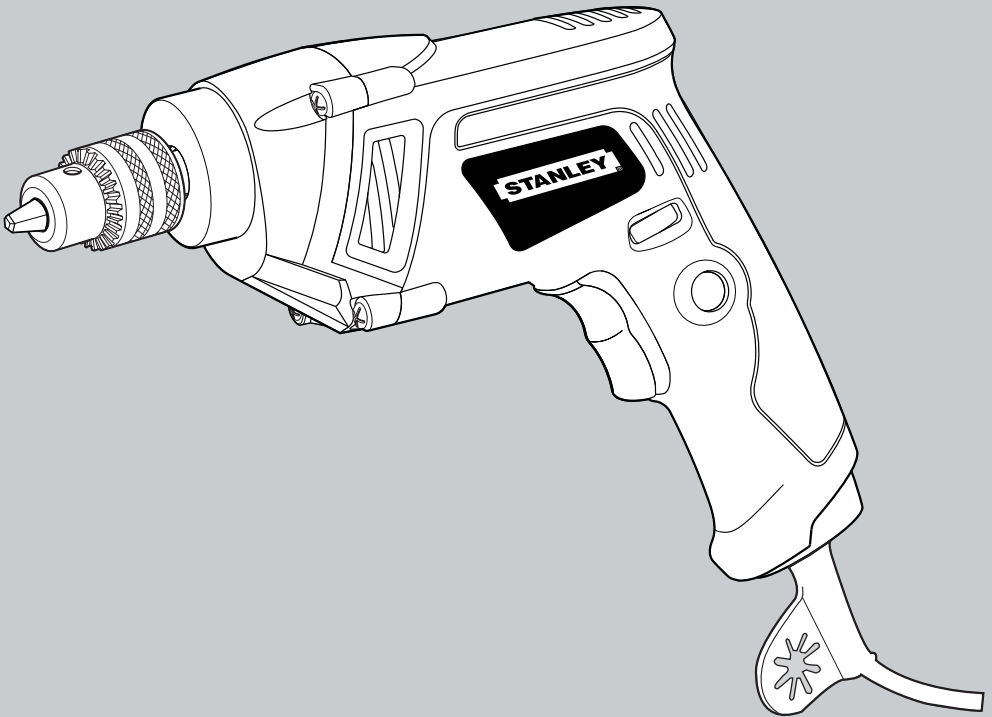


STANLEY

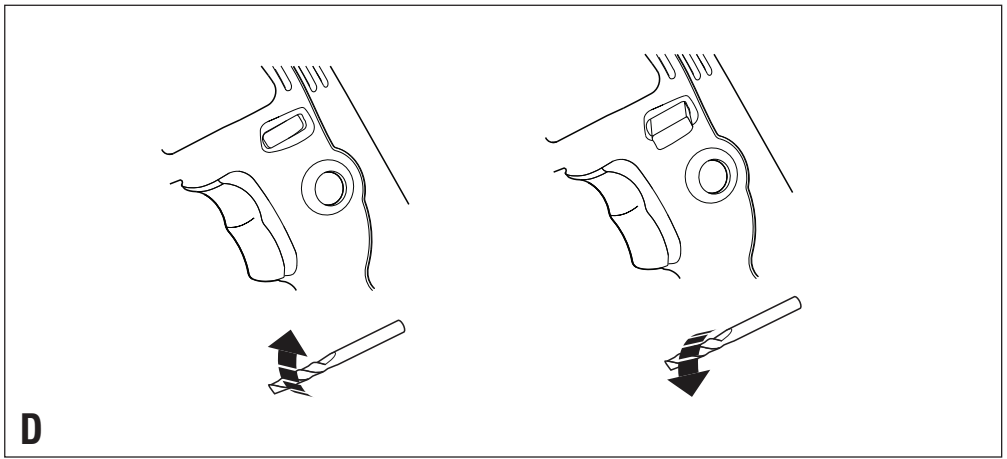
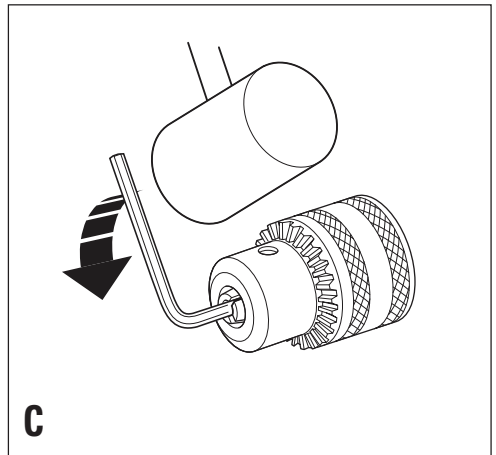
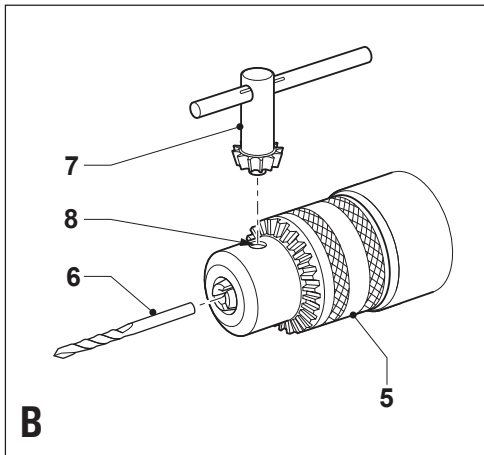
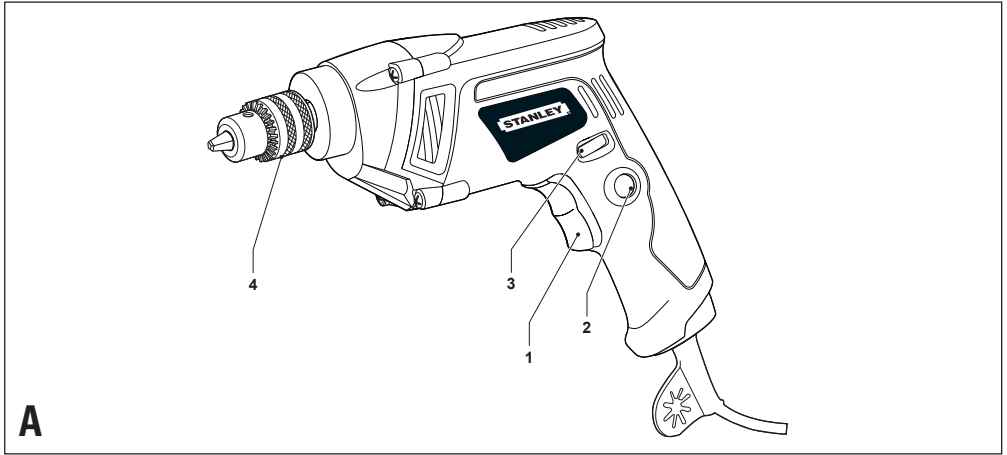
®



STEL105

한국어

3



STEL105
10mm 전기 드릴

기술 데이터

사항		STEL105
전력	W	420
무부하 속도	/min	0-3,000
역방향		예
최대 드릴 용량		
-철재	mm	10
-목재	mm	20
케이블 길이	m	2

용도

스탠리 회전 드릴은 목재, 철재의 드릴 작업용으로 설계되었습니다.

일반 안전 규정

경고! 모든 지시 사항을 읽으십시오. 아래 설명한 모든 지시 사항을 따르지 않으면 감전, 화재 및/또는 심각한 부상을 초래할 수 있습니다. 아래의 모든 경고에서 사용된 "전동 공구"라는 말은 주 공급 전원에 의해 전기 공급되는(코드 있음) 전동 공구 또는 충전식(코드 없음) 전동 공구를 의미합니다.

본 지시 사항을 잘 보관해두십시오.

1. 작업장 안전

- a. **작업 영역을 청결하고 밝게 유지하십시오.**
혼잡하거나 어두운 작업장에서는 사고가 발생하기 쉽습니다.
- b. **가연성 액체, 가스 또는 먼지 등 폭발 가능성이 있는 환경에서 전동 공구를 사용하지 마십시오.** 전동 공구에서 먼지나 가스를 발화시킬 수 있는 불꽃이 될 수 있습니다.
- c. **전동 공구를 사용하는 동안에는 어린이와 주변 사람들이 가까이 오지 못하게 하십시오.** 주변이 산만해져 통제력을 잃을 수 있습니다.

2. 전기 안전

- a. **전동 공구의 플러그는 콘센트와 형식이 일치해야 합니다.** 플러그를 어떤 방식으로든 절대 개조하지 마십시오. 접지된(지면 접지) 전동 공구에 어떤 어댑터 플러그도 사용하지 마십시오. 개조되지 않은 플러그 및 형식이 일치하는 콘센트를 사용하면 감전 위험이 줄어듭니다.
- b. **파이프, 라디에이터, 렌즈 및 냉장고 등과 같이 접지된 표면에 몸이 닿지 않도록 하십시오.** 신체가 접지되어 있으면 감전 위험이 높아집니다.

- c. **전동 공구를 비 또는 습한 환경에 노출하지 않도록 주의하십시오.** 전동 공구에 물이 들어가면 감전 위험이 높아집니다.
- d. **코드를 함부로 다루지 마십시오.** 코드를 사용하여 전동 공구를 운반하거나 잡아당기거나 플러그를 뽑지 마십시오. 열, 오일, 날카로운 모서리 또는 움직이는 부품에서 멀리 떨어진 장소에 코드를 보관하십시오. 코드가 손상되거나 얽혀 있으면 감전 위험이 높아집니다.
- e. **전동 공구를 실외에서 사용할 때는 실외 사용에 적합한 연장 코드를 사용하십시오.** 실외 사용에 적합한 코드를 사용하면 감전 위험이 줄어듭니다.

3. 신체 안전

- a. **전동 공구로 작업할 때는 방심하지 말고 작업에 주의하면서 상식에 따르십시오.** 피곤한 상태이거나 약물, 술, 치료제를 복용한 상태에서는 전동 공구를 사용하지 마십시오. 전동 공구를 사용하는 중에 주의력을 잃어 순간적으로 부상을 당할 수 있습니다.
- b. **안전 장구를 사용하십시오. 항상 보안경을 착용하십시오.** 상황에 맞게 방진 마스크, 미끄럼 방지 안전화, 안전모 또는 청력 보호 기구 등의 안전 장비를 사용하면 신체 부상 위험이 줄어듭니다.
- c. **기기가 갑자기 작동하지 않도록 방지하십시오. 코드를 꽂기 전에 스위치가 '끼집' 위치에 있는지 확인하십시오.** 스위치에 손가락이 닿은 상태로 전동 공구를 운반하거나, 스위치가 켜진 상태로 전동 공구에 전원을 공급하면 사고가 발생할 수 있습니다.
- d. **전동 공구를 켜기 전에 모든 조정 키 또는 렌치를 제거하십시오.** 전동 공구의 회전 부품에 렌치나 키가 부착되어 있으면 부상을 당할 수 있습니다.
- e. **무리하게 팔을 뻗지 마십시오. 항상 올바른 자세로 서서 균형을 유지하십시오.** 그러면 예기치 않은 상황에서 전동 공구에 대한 제어력이 향상됩니다.
- f. **적절한 옷을 착용하십시오. 헐렁한 옷이나 장신구를 착용하지 마십시오. 머리카락, 옷 및 장갑이 움직이는 부품에 닿지 않도록 유의하십시오.** 헐렁한 옷, 장신구 또는 긴 머리가 움직이는 부품에 걸 수 있습니다.
- g. **먼지 배출 및 집진 시설 연결을 위한 장치가 제공된 경우, 이들 장치가 연결되어 적절히 사용되고 있는지 반드시 확인하십시오.** 이러한 장치를 사용하면 먼지와 관련된 위험을 줄일 수 있습니다.
- h. **클램프 또는 다른 적절한 방식을 이용하여 안정된 작업대에 작업 공구들을 고정 및 지지하십시오.** 작업물을 손으로 잡거나 몸으로 지탱하는 행동은 불안정하여 제어력을 잃을 수 있습니다. 벽, 바닥 또는 천장에 드릴 작업을 하기 전에 배선 및 파이프의 위치를 확인하십시오. 드릴 작업을 한 후에는 드릴 끝이 뜨거울 수 있으므로 만지지 마십시오.

한국어

4. 전동 공구 사용 및 관리

- a. 전동 공구에 무리한 힘을 가하지 마십시오. 해당 용도에 맞는 올바른 전동 공구를 사용하십시오. 올바른 전동 공구를 사용하여 설계된 속도로 작업을 더욱 안전하고 정확하게 수행할 수 있습니다.
- b. 스위치로 켜지고 꺼지지 않는 전동 공구는 사용하지 마십시오. 스위치로 제어되지 않는 전동 공구는 위험하며 수리해야 합니다.
- c. 전동 공구를 조정하거나 액세서리를 변경하거나 보관하기 전에 전원에서 플러그를 빼십시오. 이러한 예방적 안전 조치를 따라야 전동 공구가 갑자기 작동할 위험이 줄어듭니다.
- d. 사용하지 않는 전동 공구는 어린이의 손이 닿지 않는 곳에 보관하고, 전동 공구나 본 지시 사항에 익숙하지 않은 사람이 전동 공구를 절대 사용하지 못하게 하십시오. 전동 공구는 훈련을 받지 않은 사용자가 다루면 위험합니다.
- e. 전동 공구 유지 보수. 움직이는 부품의 잘못된 정렬이나 바인딩, 부품 파손 및 기타 전동 공구의 작동에 영향을 미칠 수 있는 상태가 있는지 확인하십시오. 손상된 부분이 있는 경우 사용하기 전에 전동 공구를 수리하십시오. 많은 사고는 전동 공구를 제대로 유지 보수하지 않아 발생합니다.
- f. 절삭 공구를 예리하고 깨끗한 상태로 유지하십시오. 절단지식 가장자리를 예리하게 잘 유지하면 절단기를 사용할 때 바인딩이 적고 다루기가 용이합니다.
- g. 작업 환경과 수행할 작업을 고려하여, 전동 공구 유형에 맞는 방식으로 본 지시 사항에 따라 전동 공구, 액세서리 및 톨 비트 등을 사용하십시오. 본 사용 설명서의 내용과 다른 용도로 전동 공구를 사용하면 위험한 상황이 발생할 수 있습니다.

5. 정비

- a. 자격을 갖춘 기술자가 동일 교체 부품을 사용하여 정비 작업을 수행해야 합니다. 그래야 전동 공구의 안전이 보장됩니다.

드릴에 대한 안전 경고

- ◆ **임팩트 드릴 사용 시 귀 보호 장비를 착용하십시오.** 소음에 노출되면 청력이 손상될 수 있습니다.
- ◆ **공구와 함께 제공되는 보조 핸들을 사용하십시오.** 제어력을 잃으면 신체 부상을 당할 수 있습니다.
- ◆ **절삭 액세서리가 숨겨진 배선 또는 자체 코드에 접촉할 수 있는 작업을 수행할 때는 절연된 손잡이 표면만 당도록 하여 전동 공구를 잡으십시오.** “전류가 흐르는” 전선에 접촉된 절삭 액세서리는 전동 공구의 노출된 금속 부품을 “전류가 흐르는” 상태로 만들어 작업자를 감전시킬 수 있습니다.

전기 안전



이 공구는 이중으로 절연되어 있으므로 접지선이 필요 없습니다. 전원이 전동공구 네임 플레이트에 기재된 전압과 일치하는지 항상 확인하십시오.

기능

본 공구에는 다음 기능들 중 일부 또는 모두가 포함되어 있습니다.

1. 변속 스위치
2. 락온 버튼
3. 전진/후진 슬라이더
4. 척

조립

경고! 조립하기 전에 공구 스위치가 꺼져 있고 플러그를 뽑았는지 반드시 확인하십시오.

키 척(그림 B)

- ◆ 슬리브(5)를 시계 반대 방향으로 돌려 척을 여십시오.
- ◆ 비트 샤프트(6)를 척에 끼우십시오.
- ◆ 척의 옆면에 있는 구멍(8)마다 척 키(7)를 끼우고 꼭 조여질 때까지 시계 방향으로 돌리십시오.

척 분리 및 다시 장착(그림 C)

- ◆ 척을 최대한 엮니다.
- ◆ 드라이버로 척에 있는 척 고정 나사를 시계 방향으로 돌려서 분리합니다.
- ◆ 앨런 키를 척에 조이고 그림과 같이 망치로 칩니다.
- ◆ 앨런 키를 분리합니다.
- ◆ 척을 시계 반대 방향으로 돌려서 분리합니다.
- ◆ 척을 다시 장착하려면 스프링들에 나사를 조이고 척 고정 나사로 고정합니다.

사용 방법

경고! 공구를 정상 속도로 가동하십시오. 과부하가 발생하면 안 됩니다.

경고! 벽, 바닥 또는 천장에 드릴 작업을 하기 전에 배선 및 파이프의 위치를 확인하십시오.

회전 방향 선택(그림 D)

드릴 작업을 하고 나사를 조이려면 전진(시계 방향) 회전을 사용하십시오. 나사를 풀거나 팍 끼인 드릴 비트를 분리하려면 후진(시계 반대 방향) 회전을 사용하십시오.

- ◆ 전진 회전을 선택하려면 전진/후진 슬라이더(3)를 왼쪽으로 누릅니다.
- ◆ 후진 회전을 선택하려면 전진/후진 슬라이더를 오른쪽으로 누릅니다.

경고! 모터 작동 중에는 절대 회전 방향을 변경하지 마십시오.

스위치 켜짐/꺼짐

- ◆ 공구를 켜려면 변속 스위치(1)를 누르십시오.
공구 속도는 스위치를 누르는 속도에 따라 다릅니다.
- ◆ 연속 작동시키려면 락은 버튼(2)을 누른 상태에서 변속 스위치에서 손을 떼십시오. 이 옵션은 최대 속도에서만 사용할 수 있습니다.
- ◆ 공구를 끄려면 변속 스위치에서 손을 떼십시오.
연속 작업 중에 공구를 끄려면 변속 스위치를 한 번 더 눌렀다 떼십시오.

액세서리

공구의 성능은 사용한 액세서리에 따라 결정됩니다. 스탠리와 Piranha 액세서리는 높은 품질 기준을 만족하도록 제작되었으며, 공구의 성능을 향상시키도록 설계되었습니다. 이러한 액세서리를 사용함으로써 공구의 기능을 최대한 활용할 수 있습니다.

유지 보수

이 공구는 최소한의 유지 보수로 장기간에 걸쳐 작업이 가능하도록 설계되어 있습니다. 만족스러운 동작을 계속 유지하려면 적절한 공구 관리와 정기적인 청소가 필요합니다.

경고! 유지 보수를 수행하기 전에 전원을 끄고 공구의 플러그를 뽑으십시오.

- ◆ 부드러운 브러시와 마른 헝겊으로 공구의 환기구를 주기적으로 청소하십시오.
- ◆ 젖은 헝겊으로 모터 하우징을 주기적으로 청소하십시오. 연마제 및 유성 클리너를 사용하지 마십시오.

환경 보호



분리 수거하십시오. 본 제품을 일반 가정용 쓰레기로 처리하면 안됩니다.

스탠리 제품을 교체해야 하거나 더 이상 쓸모가 없어졌다고 판단될 때는 본 제품을 가정용 쓰레기와 함께 처리하지 마십시오. 이 제품은 분리 수거하십시오.



사용하던 제품과 포장을 분리 수거하면 자원을 재활용 및 재사용할 수 있습니다. 재활용 자원을 이용하면 환경 오염이 방지되고 고철 자원에 대한 수요를 줄일 수 있습니다.

지역에 따라 가정용 가전제품을 분리 수거하는 규정이 마련되어 있거나 새로운 제품을 구입할 때 판매점에서 폐기 방법을 알려줄 수 있습니다.

