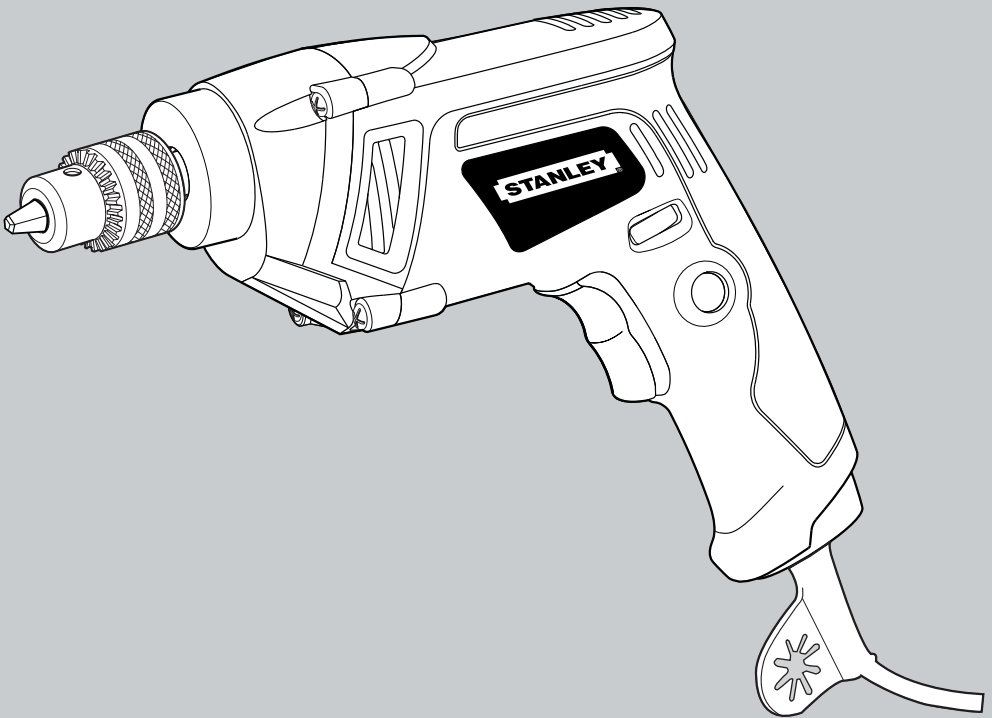


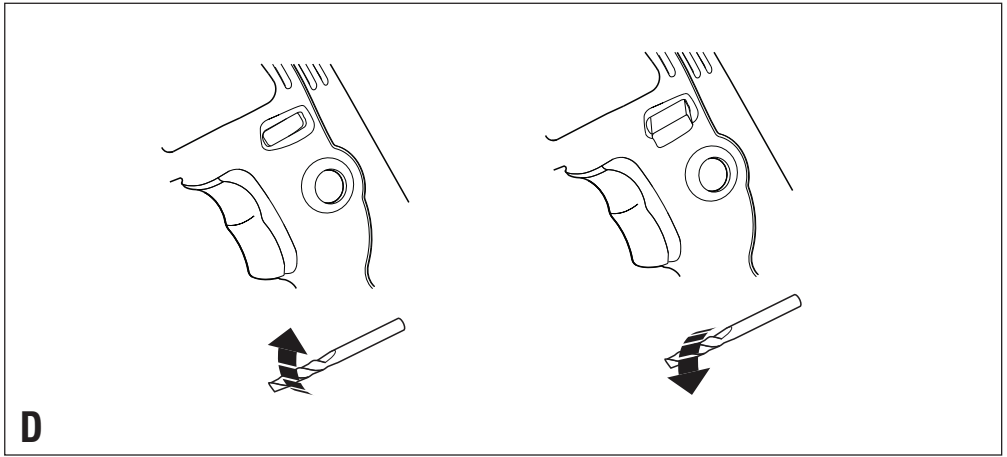
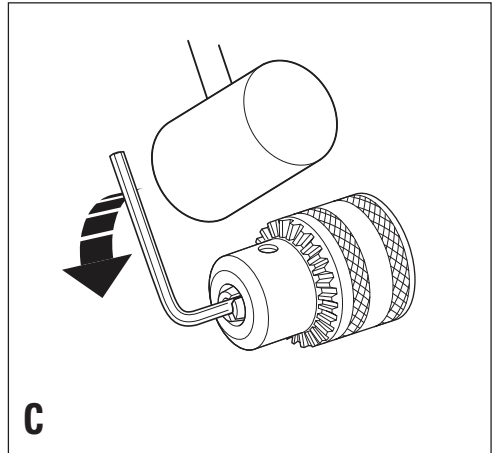
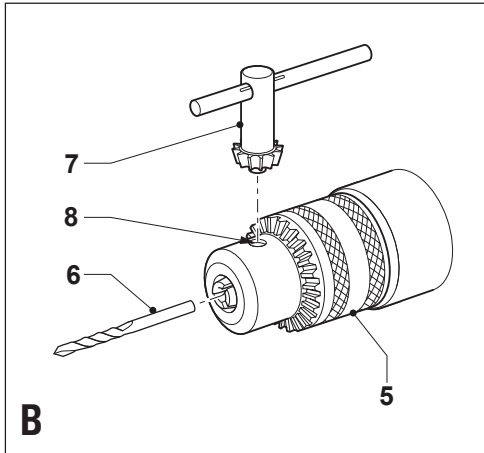
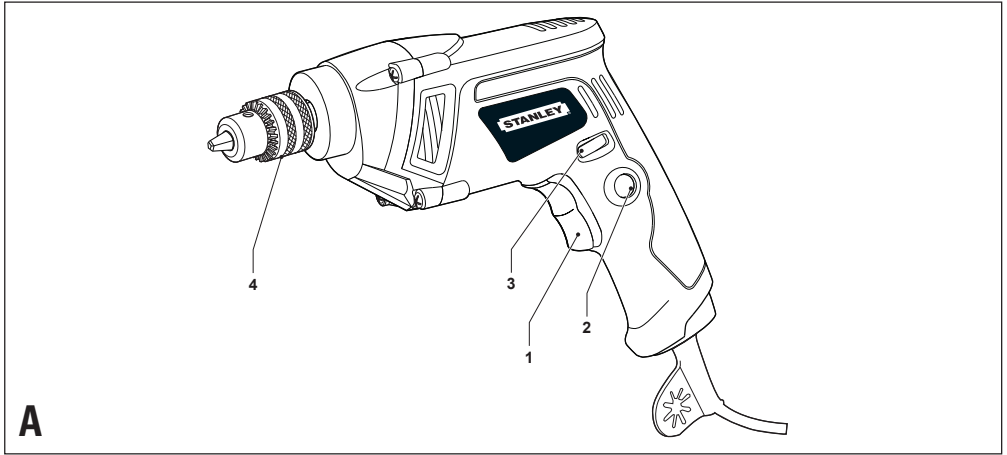
# STANLEY

®



**STEL105**

|                  |           |
|------------------|-----------|
| <b>English</b>   | <b>3</b>  |
| <b>简体中文</b>      | <b>6</b>  |
| <b>INDONESIA</b> | <b>8</b>  |
| <b>ภาษาไทย</b>   | <b>11</b> |



## STEL 105 10mm Rotary Drill

### Technical data

| SPECIFICATION         | STEL105 |         |
|-----------------------|---------|---------|
| POWER                 | W       | 420     |
| NO-LOAD SPEED         | /min    | 0-3,000 |
| REVERSE               | Yes     |         |
| MAX.DRILLING CAPACITY |         |         |
| -STEEL                | mm      | 10      |
| -WOOD                 | mm      | 20      |
| CABLE LENGTH          | m       | 3       |

### Intended use

Your Stanley rotary drill has been designed for drilling in wood, steel.

### General safety rules

**Warning!** Read all instructions. Failure to follow all instructions listed below may result in electric shock, fire and/or serious injury. The term "power tool" in all of the warnings listed below refers to your mains operated (corded) power tool or battery operated (cordless) power tool.

### SAVE THESE INSTRUCTIONS.

#### 1. Work area

- Keep work area clean and well lit.** Cluttered and dark areas invite accidents.
- Do not operate power tools in explosive atmospheres, such as in the presence of flammable liquids, gases or dust.** Power tools create sparks which may ignite the dust or fumes.
- Keep children and bystanders away while operating a power tool.** Distractions can cause you to lose control.

#### 2. Electrical safety

- Power tool plugs must match the outlet. Never modify the plug in any way. Do not use any adapter plugs with earthed (grounded) power tools.** Unmodified plugs and matching outlets will reduce risk of electric shock.
- Avoid body contact with earthed or grounded surfaces such as pipes, radiators, ranges and refrigerators.** There is an increased risk of electric shock if your body is earthed or grounded.
- Do not expose power tools to rain or wet conditions.** Water entering a power tool will increase the risk of electric shock.

- Do not abuse the cord. Never use the cord for carrying, pulling or unplugging the power tool. Keep cord away from heat, oil, sharp edges or moving parts.** Damaged or entangled cords increase the risk of electric shock.
  - When operating a power tool outdoors, use an extension cord suitable for outdoor use.** Use of a cord suitable for outdoor use reduces the risk of electric shock.
- #### 3. Personal safety
- Stay alert, watch what you are doing and use common sense when operating a power tool. Do not use a power tool while you are tired or under the influence of drugs, alcohol or medication.** A moment of inattention while operating power tools may result in serious personal injury.
  - Use safety equipment. Always wear eye protection.** Safety equipment such as dust mask, non-skid safety shoes, hard hat, or hearing protection used for appropriate conditions will reduce personal injuries.
  - Avoid accidental starting. Ensure the switch is in the off position before plugging in.** Carrying power tools with your finger on the switch or plugging in power tools that have the switch on invites accidents.
  - Remove any adjusting key or wrench before turning the power tool on.** A wrench or a key left attached to a rotating part of the power tool may result in personal injury.
  - Do not overreach. Keep proper footing and balance at all times.** This enables better control of the power tool in unexpected situations.
  - Dress properly. Do not wear loose clothing or jewellery. Keep your hair, clothing and gloves away from moving parts.** Loose clothes, jewellery or long hair can be caught in moving parts.
  - If devices are provided for the connection of dust extraction and collection facilities, ensure these are connected and properly used.** Use of these devices can reduce dust related hazards.
  - Use clamps or another practical way to secure and support the workpiece to a stable platform.** Holding the work by hand or against your body leaves it unstable and may lead to loss of control.  
Before drilling into walls, floors or ceilings check for the location of wiring and pipes.  
Avoid touching the tip of a drill bit just after drilling, as it may be hot.
- #### 4. Power tool use and care
- Do not force the power tool. Use the correct power tool for your application.** The correct power tool will do the job better and safer at the rate for which it was designed.

- b. Do not use the power tool if the switch does not turn it on and off.** Any power tool that cannot be controlled with the switch is dangerous and must be repaired.
- c. Disconnect the plug from the power source before making any adjustments, changing accessories, or storing power tools.** Such preventive safety measures reduce the risk of starting the power tool accidentally.
- d. Store idle power tools out of the reach of children and do not allow persons unfamiliar with the power tool or these instructions to operate the power tool.** Power tools are dangerous in the hands of untrained users.
- e. Maintain power tools. Check for misalignment or binding of moving parts, breakage of parts and any other condition that may affect the power tools operation. If damaged, have the power tool repaired before use.** Many accidents are caused by poorly maintained power tools.
- f. Keep cutting tools sharp and clean.** Properly maintained cutting tools with sharp cutting edges are less likely to bind and are easier to control.
- g. Use the power tool, accessories and tool bits etc., in accordance with these instructions and in the manner intended for the particular type of power tool, taking into account the working conditions and the work to be performed.** Use of the power tool for operations different from those intended could result in a hazardous situation.

## 5. Service

- a. Have your power tool serviced by a qualified repair person using only identical replacement parts.** This will ensure that the safety of the power tool is maintained.

## Safety warnings for drill

- ◆ **Wear ear protectors when impact drilling.** Exposure to noise can cause hearing loss.
- ◆ **Use auxiliary handle(s), if supplied with the tool.** Loss of control can cause personal injury.
- ◆ **Hold power tool by insulated gripping surfaces, when performing an operation where the cutting accessory may contact hidden wiring or its own cord.** Cutting accessory contacting a "live" wire may make exposed metal parts of the power tool "live" and could give the operator an electric shock.

## Electrical safety



This tool is double insulated; therefore no earth wire is required. Always check that the power supply corresponds to the voltage on the rating plate.

## Features

This tool includes some or all of the following features.

1. Variable speed switch
2. Lock-on button
3. Forward/reverse slider
4. Chuck

## Assembly

**Warning!** Before assembly, make sure that the tool is switched off and unplugged.

### Keyed chuck (fig. B)

- ◆ Open the chuck by turning the sleeve (5) counterclockwise.
- ◆ Insert the bit shaft (6) into the chuck.
- ◆ Insert the chuck key (7) into each hole (8) in the side of the chuck and turn clockwise until tight.

### Removing and refitting the chuck (fig. C)

- ◆ Open the chuck as far as possible.
- ◆ Remove the chuck retaining screw, located in the chuck, by turning it clockwise using a screwdriver.
- ◆ Tighten an Allen key into the chuck and strike it with a hammer as shown.
- ◆ Remove the Allen key.
- ◆ Remove the chuck by turning it counterclockwise.
- ◆ To refit the chuck, screw it onto the spindle and secure it with the chuck retaining screw.

## Use

**Warning!** Let the tool work at its own pace. Do not overload.

**Warning!** Before drilling into walls, floors or ceilings, check for the location of wiring and pipes.

### Selecting the direction of rotation (fig. D)

For drilling and for tightening screws, use forward (clockwise) rotation. For loosening screws or removing a jammed drill bit, use reverse (counterclockwise) rotation.

- ◆ To select forward rotation, push the forward/reverse slider (3) to the left.
- ◆ To select reverse rotation, push the forward/reverse slider to the right.

**Warning!** Never change the direction of rotation while the motor is running.

## Switching on and off

- ◆ To switch the tool on, press the variable speed switch (1).  
The tool speed depends on how far you press the switch.
- ◆ For continuous operation, press the lock-on button (2) and release the variable speed switch. This option is available only at full speed.
- ◆ To switch the tool off, release the variable speed switch.  
To switch the tool off when in continuous operation, press the variable speed switch once more and release it.

## Accessories

The performance of your tool depends on the accessory used. Stanley and Piranha accessories are engineered to high quality standards and designed to enhance the performance of your tool. By using these accessories you will get the very best from your tool.

## Maintenance

Your tool has been designed to operate over a long period of time with a minimum of maintenance. Continuous satisfactory operation depends upon proper tool care and regular cleaning.

**Warning!** Before performing any maintenance, switch off and unplug the tool.

- ◆ Regularly clean the ventilation slots in your tool using a soft brush or dry cloth.
- ◆ Regularly clean the motor housing using a damp cloth.  
Do not use any abrasive or solvent-based cleaner.

## Protecting the environment



Separate collection. This product must not be disposed of with normal household waste.

Should you find one day that your Stanley product needs replacement, or if it is of no further use to you, do not dispose of it with household waste. Make this product available for separate collection.



Separate collection of used products and packaging allows materials to be recycled and used again.

Re-use of recycled materials helps prevent environmental pollution and reduces the demand for raw materials.

Local regulations may provide for separate collection of electrical products from the household, at municipal waste sites or by the retailer when you purchase a new product.

## STEL105型 10毫米电钻

### 技术参数

| 规格     | STEL105 |         |
|--------|---------|---------|
| 功率     | 瓦       | 420     |
| 空载速度   | /分      | 0- 3000 |
| 正反转    |         | 是       |
| 最大钻孔直径 |         |         |
| -钢材    | 毫米      | 10      |
| -木材    | 毫米      | 20      |
| 电缆长度   | 米       | 3       |

### 设计用途

本史丹利手电钻是设计来钻木材、钢材之用的。

### 一般安全规则

**警告：** 阅读说明。没有按照以下列举的说明而使用或操作将导致触电、着火和/或严重伤害。在所有以下列举的警告中，术语“电动工具”指使电驱动（有线）电动工具或电池驱动（无线）电动工具。

### 保存这些说明

#### 1. 工作场地

- A) 保持工作场地清洁和明亮。混乱和黑暗的场地会引发事故。
- B) 不要在易爆环境，如有易燃液体、气体或灰尘的环境下操作电动工具。电动工具产生的火花会点燃灰尘或气体。
- C) 让儿童和旁观者离开后操纵电动工具。分心会使你放松控制。

#### 2. 电气安全

- A) 电动工具的插头必须与插座相配。不能以任何方式改装插头。需接地的电动工具不能使用任何转换插头。未经改装的插头和相配的插座将减少触电危险。
- B) 避免人体接触接地表面，如管道、散热片和冰箱。如果你身体接地会增加触电危险。
- C) 不得将电动工具暴露在雨中或潮湿环境中。水进入电动工具将增加触电危险。
- D) 不得滥用电线。绝不能用电线搬运、拉动电动工具或拔出其插头。让电线远离热、油、锐边或运动部件。受损或缠绕的电线会增加触电危险。
- E) 当在户外使用电动工具时，使用适合户外使用的外接电线。适合户外使用的电线将减少触电危险。

### 3. 人身安全

- A) 保持警觉，当操作电动工具时关注所从事的操作并保持清醒。请勿在有疲倦、药物、酒精或治疗反应下操作电动工具。在操作电动工具期间精力分散会导致严重的人身伤害。
- B) 使用安全装置。始终佩戴护目镜。安全装置，诸如适当条件下的防尘面具、防滑安全鞋、安全帽、听力防护等装置能减少人身伤害。
- C) 避免突然启动。确保开关在插入插头时处于关断位置。手指放在已接通电源的开关上搬运工具或开关处于接通状态时插入插头可能导致危险。
- D) 在电动工具接通之前，拿掉所有调节钥匙或扳手。遗留在电动工具旋转零件上的扳手或钥匙会导致人身伤害。
- E) 手不要伸的太长。时刻注意脚下和身体平衡。这样在意外情况下能很好地控制电动工具。
- F) 着装适当。不要穿宽松衣服或佩戴饰品。让你的头发、衣服和手套远离运动部件。宽松衣服、佩饰或长发可能会卷入运动部件。
- G) 如果提供了与排屑装置、集尘设备连接用的装置，则确保他们连接完好且使用得当。使用这些装置可减少碎屑引起的危险。
- H) 请使用夹钳或其它切实可行的方法来固定和支撑工件，将其固定到稳定的工作台。用手抓住工件或用身体抵住工件并不稳定，可能会导致工件失控。  
在钻墙、地板或天花板之前，检查电线和管道的位置。刚刚钻完时，避免接触钻头，因为钻头可能很烫。

### 4. 电动工具使用和注意事项

- A) 不要滥用电动工具，根据用途使用适当的电动工具。选用适当设计额值的电动工具会使你工作有效、更安全。
- B) 如果开关不能接通或关断工具电源，则不能使用该电动工具。不能用开关来控制的电动工具是危险的，必须进行修理。
- C) 在进行任何调节、更换附件或存放工具之前，必须从电源上拔掉插头。这种防护性措施将减少电动工具突然启动的危险。
- D) 将闲置的电动工具存放在儿童所及范围之外，并且不要让不熟悉电动工具或对这些说明不了解的人操作电动工具。电动工具在未经训练的用户手中是危险的。
- E) 保养电动工具。检查运动部件的安装偏差或卡住、零件破损情况和影响电动工具运行的其它条件。如有损坏，电动工具必须在使用前修理好。许多事故由维护不良的电动工具引发。
- F) 保持切削刀具锋利和清洁。保养良好的有锋利切削刃的刀具不易卡住而且容易控制。

**G)按照使用说明书以及打算使用的电动工具的特殊类型要求的方式，考虑作业条件和进行的作业来使用电动工具、附件和工具的刀头等。**电动工具用作那些与要求不符的操作可能会导致危险情况。

## 5.维修

**A)将你的电动工具送交专业维修人员，必须使用同样的备件进行更换。**这样确保所维修的电动工具的安全性。

## 电钻附加安全警告

- ◆ 使用冲击电钻时要戴好耳罩。暴露在噪声中会引起听力损伤。
- ◆ 使用随工具提供的辅助手柄。操作失手会引起人身伤害。

## 电器安全



本工具采用双重绝缘；因此不需要地线。请务必检查电源是否与铭牌上的电压一致。

## 特点

本工具包括以下多项或所有特点。

- 1.调速开关
- 2.锁定按钮
- 3.正转/反转滑块
- 4.钻夹

## 组装

**警告：**组装前应确保工具的开关处于关断位置并且插头未接入电源。

带钥匙钻夹（图B）

- ◆ 逆时针旋转套筒（5），打开钻夹。
- ◆ 将钻头柄（6）插入钻夹。
- ◆ 把钻夹钥匙（7）插入钻夹侧面的每个孔（8）中并顺时针拧紧。

## 钻夹的拆装（图C）

- ◆ 将钻夹尽可能打开到最大程度。
- ◆ 使用螺丝刀顺时针旋转，取下钻夹中的紧定螺丝。
- ◆ 将内六角起子放入钻夹并紧固，然后使用锤子敲击，如图所示。
- ◆ 取下内六角起子。
- ◆ 逆时针旋转并取下钻夹。
- ◆ 要装回钻夹，将其旋入芯轴并使用紧定螺丝固定。

## 使用

**警告：**请勿过载。

**警告：**在钻墙体、地板或天花板之前，检查电线和管道的位置。

## 选择旋转方向（图D）

当钻孔和紧固螺丝时，采用正转（顺时针）。松开螺丝或撤出卡住的钻头时，使用反转（逆时针）。

- ◆ 要选择正转，把正转/反转滑块（3）推向左边。
- ◆ 要选择反转，把正转/反转滑块推向右边。

**警告：**马达仍在转动时，禁止改变旋转方向。

## 启动与关闭

- ◆ 要启动工具，按下变速开关（1）。工具的转速取决于按下开关的程度。
- ◆ 要连续运行，按下锁定按钮（2）并释放变速开关。本功能仅在全速时可用。
- ◆ 要关闭工具，释放变速按钮即可。要在连续运行时关闭工具，将变速开关按下一次后释放。

## 配件

配件的选用决定了电动工具的性能。史丹利和Piranha配件依据高质量标准制造，其设计可以强化电动工具的性能。使用这些配件可以发挥工具的最佳性能。

## 维护

您的电动工具设计精良，可以长期运作，而只需极少的维护。要取得连续的令人满意的工作效果，需要您做合适的保养和定期的清洁。

**警告：**进行任何维护前，请关闭工具并断开电源。

- ◆ 请定期用软刷或干抹布清洁工具通风口。
- ◆ 定期使用湿抹布清洁马达外壳。请勿使用任何研磨型或溶剂型清洁剂。

## 保护环境



分类回收。此类产品不得和普通家庭垃圾一起处理。

如果某一天您的史丹利产品需要更换或不再使用，请不要把它和家庭垃圾一起处理。把该产品单独分类回收。



旧产品和旧包装的分类回收使材料能够得以再循环和再利用。再循环材料的重新利用有助于防止环境污染和减少原料需求。

在市政垃圾场或您购买新产品的零售商处，地方法规可能要求电器产品与生活垃圾分开回收。

**制造商：**百得（苏州）精密制造有限公司

**地址：**苏州工业园区苏虹中路200号出口加工区

## STEL105 PENGEBORAN PUTAR 10MM

### DATA TEKNIS

| SPESIFIKASI                |     | STEL105 |
|----------------------------|-----|---------|
| DAYA                       | W   | 420     |
| KECEPATAN TANPA BEBAN      | /mm | 0–3000  |
| KEBALIKAN / MUNDUR         |     | Ya      |
| KAPASITAS PENGEBORAN MAKS. |     |         |
| – BAJA                     | mm  | 10      |
| – KAYU                     | mm  | 20      |
| PANJANG KABEL              | m   | 3       |

### PENGGUNAAN

Alat bor putar Stanley anda dirancang untuk mengebor kayu, baja.

### ATURAN KESELAMATAN UMUM



**Peringatan!** Bacalah semua petunjuk. Kegagalan untuk mematuhi semua petunjuk yang tercantum di bawah ini dapat mengakibatkan sengatan listrik, kebakaran dan/atau cedera berat. Istilah 'alat listrik' dalam semua peringatan yang tercantum di bawah merujuk kepada alat listrik yang dioperasikan oleh (menggunakan kabel) catu daya atau alat listrik yang dioperasikan baterai (tanpa kabel).

### SIMPANLAH PETUNJUK INI

#### 1. Area Kerja

- Jagalah agar area kerja selalu bersih dan berpenerangan cukup.** Area yang tidak rapi dan gelap mengundang kecelakaan.
- Jangan mengoperasikan alat listrik di lingkungan yang dapat meledak, seperti adanya cairan yang mudah terbakar, gas atau debu.** Alat listrik menimbulkan percikan api yang dapat membakar debu atau uap.
- Jauhkanlah anak-anak dan orang di sekitar anda selagi mengoperasikan sebuah alat listrik.** Pengalihan perhatian dapat membuat anda kehilangan kendali.

#### 2. Keselamatan Terkait Listrik

- Colokan alat listrik harus cocok dengan stopkontak.** Jangan sekali-kali memodifikasi colokan dengan cara apapun. Jangan gunakan colokan adapter apapun dengan alat listrik yang dihubungkan ke bumi (digrounding). Colokan yang tidak dimodifikasi dan stopkontak yang cocok akan mengurangi risiko sengatan listrik.

- Hindari kontak tubuh dengan permukaan yang dihubungkan ke bumi atau digrounding, seperti pipa, radiator, kompor dan lemari es.** Risiko sengatan listrik meningkat jika tubuh anda terhubung ke bumi atau ter"grounding".
- Jangan biarkan alat listrik terpapar hujan atau kondisi basah.** Air yang memasuki alat listrik akan meningkatkan risiko sengatan listrik.
- Jangan menyalah-gunakan kabel.** Jangan sekali-kali menggunakan kabel untuk membawa, menarik atau melepaskan colokan alat listrik dari stopkontak. Jauhkan kabel dari panas, minyak, pinggir benda tajam atau benda bergerak. Kabel yang rusak atau tersangkut meningkatkan risiko sengatan listrik.
- Ketika mengoperasikan sebuah alat listrik di luar rumah, gunakan kabel tambahan yang cocok untuk digunakan di luar rumah.** Penggunaan kabel yang cocok untuk digunakan di luar rumah mengurangi risiko sengatan listrik.

#### 3. Keselamatan Pribadi

- Tetaplah waspada, perhatikan apa yang anda lakukan dan gunakan akal sehat ketika mengoperasikan sebuah alat listrik. Jangan gunakan alat listrik ketika anda lelah atau berada di bawah pengaruh obat-obatan, alcohol atau meditasi.** Sedetik saja kehilangan kewaspadaan selagi mengoperasikan alat listrik dapat menimbulkan cedera tubuh yang serius.
- Gunakan alat keselamatan. Selalulah memakai pelindung mata.** Peralatan keselamatan seperti masker debu, sepatu keselamatan anti-slip, topi pengaman, atau pelindung telinga yang digunakan sesuai kondisi akan mengurangi cedera tubuh.
- Hindari mesin yang hidup secara tidak disengaja. Pastikan tombol dalam posisi off sebelum mencolokkan kabel ke catu daya.** Membawa alat listrik dengan jari anda pada tombol atau mencolokkan alat listrik yang tombolnya dalam posisi 'on' mengundang kecelakaan.
- Lepaskan kunci pengatur atau kunci inggris apapun sebelum menghidupkan alat listrik.** Sebuah kunci inggris atau kunci yang dibiarkan terhubung ke bagian yang berputar pada alat listrik dapat mengakibatkan cedera tubuh.
- Jangan berdiri terlalu jauh. Jagalah pijakan kaki yang tepat dan keseimbangan sepanjang waktu.** Ini memungkinkan kendali yang lebih baik atas alat listrik dalam situasi tak terduga.
- Gunakan pakaian yang tepat. Jangan memakai pakaian yang longgar atau perhiasan. Jaga agar rambut, pakaian dan**



sarung tangan anda jauh dari bagian-bagian alat yang bergerak. Pakaian longgar, perhiasan atau rambut panjang dapat tersangkut pada bagian-bagian yang bergerak.

- g. Jika alat diberikan untuk dihubungkan ke penghisap debu dan fasilitas pengumpulan, pastikan alat tersebut terhubung dan digunakan dengan benar.** Penggunaan alat ini dapat mengurangi bahaya terkait debu.
- h. Gunakan klem atau cara praktis lain untuk mengamankan dan menopang benda yang dikerjakan pada landasan yang stabil.** Menahan benda kerja dengan tangan atau pada tubuh anda membuatnya menjadi tidak stabil dan dapat menyebabkan hilang kendali. Sebelum mengebor ke dinding, lantai atau langit-langit, periksa lokasi perkabelan dan pipa. Hindari menyentuh ujung sebuah mata bor setelah mengebor, ia mungkin panas.

#### 4. Penggunaan dan Perawatan Alat Listrik

- a. Jangan memaksakan penggunaan alat listrik. Gunakan alat listrik yang tepat untuk keperluan anda.** Alat listrik yang tepat akan melakukan pekerjaan lebih baik dan lebih aman pada tingkat dimana ia dirancang.
- b. Jangan gunakan alat listrik jika tombolnya tidak dapat menghidupkan atau mematikan alat.** Setiap alat listrik yang tak dapat dikendalikan dengan tombol adalah berbahaya dan harus diperbaiki.
- c. Lepaskan colokan dari catu daya sebelum melakukan suatu penyesuaian, mengganti aksesoris, atau menyimpan alat listrik.** Langkah keselamatan preventif ini mengurangi risiko hidupnya alat listrik secara tidak disengaja.
- d. Simpan alat listrik yang 'nganggur' diluar jangkauan anak-anak dan jangan biarkan orang yang tidak terbiasa dengan alat listrik atau petunjuk ini mengoperasikan alat listrik.** Alat listrik berbahaya di tangan pengguna yang tak terlatih.
- e. Rawatlah alat listrik. Periksa apakah ada bagian-bagian bergerak yang terlepas atau terikat, bagian-bagian yang patah dan kondisi lain yang dapat mempengaruhi operasi alat listrik. Jika rusak, perbaikilah alat listrik sebelum digunakan.** Banyak kecelakaan disebabkan oleh alat listrik yang tidak dirawat dengan baik
- f. Jaga agar alat pemotongan tetap tajam dan bersih.** Alat pemotong yang dirawat dengan baik dengan bilah-bilah pemotong yang tajam cenderung tidak 'mengikat' dan lebih mudah dikendalikan.

- g. Gunakan alat listrik, aksesoris dan mata alat, dsb, sesuai dengan petunjuk ini dan dengan cara yang dimaksudkan untuk jenis alat listrik tertentu, dengan memperhitungkan kondisi kerja dan pekerjaan yang akan dilakukan.** Penggunaan alat listrik untuk operasi yang berbeda dari yang dimaksudkan dapat mengakibatkan situasi berbahaya.
- 5. Servis**
- a. Servislah alat listrik anda oleh teknisi perbaikan yang berkompent dengan menggunakan hanya sukucadang pengganti yang identik.** Ini akan memastikan bahwa keselamatan alat listrik itu terjaga.

#### PERINGATAN KESELAMATAN UNTUK PENGEBORAN

- **Gunakan pelindung telinga ketika mengebor.** Paparan terhadap kebisingan dapat menyebabkan kehilangan pendengaran.
- **Gunakan pegangan tambahan, jika disediakan bersama alat.** Kehilangan kendali dapat menyebabkan cedera tubuh.
- **Peganglah alat listrik pada permukaan cengkramannya yang diisolasi, ketika melakukan sebuah operasi dimana aksesoris pemotongan mungkin menyentuh kabel yang tersembunyi atau kabelnya sendiri.** Aksesoris pemotongan yang menyentuh seutas kabel 'hidup' dapat membuat bagian logam yang terbuka pada alat listrik itu 'hidup' dan dapat membuat operator mengalami sengatan listrik.

#### KESELAMATAN TERKAIT LISTRIK



Alat ini diberi isolasi ganda, karena itu tidak diperlukan kabel grounding. Selalu periksa apakah catu daya sesuai dengan voltase pada pelat spesifikasi.

#### FITUR-FITUR (GAMBAR A)

Alat ini mencakup beberapa atau semua fitur berikut:

1. Tombol Pemicu
2. Tombol pengunci
3. Tuas pengunci pisau
4. Pisau/bilah gergaji

## PERAKITAN



**Peringatan!** Sebelum merakit, pastikan bahwa tombol alat dalam kondisi off dan colokan telah terlepas dari catu daya.

### CUK YANG DIKUNCI (GAMBAR B)

- Bukalah cuk dengan memutar klep berlawanan arah jarum jam.
- Masukkan shaft mata bor (6) ke dalam cuk.
- Masukkan kunci cuk (7) ke dalam tiap–tiap lubang (8) di bagian dalam cuk dan putar searah jarum jam hingga mengencang.

### MELEPASKAN DAN MEMASANG KEMBALI CUK (GAMBAR C)

- Bukalah cuk sejauh mungkin.
- Lepaskan skrup penahan cuk, yang berada di dalam cuk, dengan memutarnya searah jarum jam menggunakan obeng.
- Kencangkan sebuah kunci Allen ke dalam cuk dan pukul dengan palu sebagaimana nampak dalam gambar.
- Lepaskan kunci Allen.
- Lepaskan cuk dengan memutarnya berlawanan arah jarum jam.
- Untuk memasang kembali cuk, masukkan ke dalam kumparan dengan skrup dan kencangkan dengan skrup penahan cuk.

## PENGGUNAAN



**Peringatan!** Biarkan alat bekerja dengan kecepatannya sendiri. Jangan diberi beban berlebih



**Peringatan!** Sebelum mengebor ke dinding, lantai atau langit–langit, periksa lokasi perkabelan dan pipa.

### MEMILIH ARAH PUTARAN (GAMBAR D)

Untuk mengebor dan untuk mengencangkan skrup, gunakan putaran ke depan (searah jarum jam). Untuk melonggarkan skrup atau melepaskan mata bor yang macet, gunakan putaran sebaliknya (berlawanan dengan arah jarum jam).

- Untuk memilih putaran ke depan, dorong penggeser ke depan/sebaliknya (3) ke kiri.
- Untuk memilih putaran sebaliknya, dorong penggeser ke depan/sebaliknya ke kanan.

**Peringatan!** Jangan sekali–kali mengubah arah putaran ketika motor sedang berjalan.

## MENGHIDUPKAN DAN MEMATIKAN

- Untuk menghidupkan alat, tekan tombol berbagai kecepatan (1). Kecepatan alat tergantung pada seberapa jauh anda menekan tombol itu.
- Untuk operasi terus menerus, tekan tombol penguncian (2) dan lepaskan tombol berbagai kecepatan. Opsi ini tersedia hanya pada kecepatan penuh.
- Untuk mematikan alat, lepaskan tombol berbagai kecepatan. Untuk mematikan alat ketika dalam operasi terus menerus, tekan tombol berbagai kecepatan sekali lagi dan lepaskan.

### Aksesoris

Kinerja alat anda tergantung pada aksesoris yang digunakan. Aksesori Stanley dan Piranha dibuat dengan standar kualitas tinggi dan dirancang untuk memperkuat kinerja alat anda. Dengan menggunakan aksesoris ini anda akan mendapatkan yang terbaik dari alat anda.

### Perawatan

Alat anda dirancang untuk beroperasi dalam waktu lama dengan perawatan minimal. Operasi terus menerus yang memuaskn tergantung pada perawatan alat yang benar dan pembersihan teratur. Peringatan! Sebelum melakukan suatu perawatan, matikan alat dan cabut colokannya dari catu daya.

- Bersihkan secara teratur slot–slot ventilasi di dalam alat anda menggunakan kuas yang lembut atau kain kering.
- Bersihkan secara teratur rangka mesin menggunakan kain lembab. Jangan gunakan pembersih abrasif atau yang berbasis pelarut.

### Melindungi Lingkungan



Pisahkan pengumpulan atas alat ini. Produk ini tidak boleh dibuang bersama–sama limbah rumah tangga biasa.



Apabila suatu hari anda menemukan bahwa produk Stanley anda perlu diganti, atau jika ia tidak lagi anda gunakan, jangan buang ia bersama–sama limbah rumah tangga. Usahakan agar produk ini dapat dikumpulkan secara terpisah.

Pengumpulan terpisah atas produk bekas dan kemasan memungkinkan bahan ini didaur ulang dan digunakan lagi. Penggunaan kembali atas bahan yang didaur ulang membantu mencegah polusi lingkungan dan mengurangi permintaan atas bahan mentah.

Peraturan lokal mungkin mengatur pengumpulan terpisah atas produk listrik dari produk rumah tangga, di lokasi pembuangan sampah kota atau oleh pengecer ketika anda membeli produk baru.

**STEL105****ส่วนไฟฟ้า 10 มม.****ข้อมูลทางเทคนิค**

| ข้อมูลจำเพาะ              |       | STEL105 |
|---------------------------|-------|---------|
| กำลังไฟ                   | วัตต์ | 420     |
| ความเร็วขณะไม่มีภาระโหลด  | /นาที | 0-3,000 |
| การหมุนย้อนกลับ           |       | มี      |
| ความสามารถในการเจาะสูงสุด |       |         |
| -เหล็ก                    | มม.   | 10      |
| -ไม้                      | มม.   | 20      |
| ความยาวของสายไฟ           | ม.    | 3       |

**วัตถุประสงค์**

ส่วนไฟฟ้า Stanley ออกแบบมาเพื่อการเจาะไม้และเหล็ก

**กฎความปลอดภัยทั่วไป**

**คำเตือน!** อ่านคำแนะนำทั้งหมด การไม่ปฏิบัติตามคำแนะนำทั้งหมดที่แสดงไว้ข้างล่างอาจทำให้ถูกไฟดูด เกิดเพลิงไหม้ และ/หรือบาดเจ็บสาหัสได้ คำว่า “เครื่องมือไฟฟ้า” ในคำเตือนทั้งหมดที่แสดงไว้ข้างล่าง หมายถึงเครื่องมือไฟฟ้า (แบบมีสาย) ที่ทำงานผ่านแหล่งจ่ายไฟหลัก หรือเครื่องมือไฟฟ้า (แบบไร้สาย) ที่ทำงานผ่านแบตเตอรี่

**เก็บรักษาคำแนะนำเหล่านี้ไว้**

1. บริเวณที่ทำงาน
- ก. พื้นที่ทำงานจะต้องสะอาดและมีแสงสว่างเพียงพอ บริเวณที่มืดและมีช่องว่างระเกะระกะทำให้เกิดอุบัติเหตุได้
- ข. ห้ามใช้เครื่องมือไฟฟ้าในบริเวณที่อาจเกิดการระเบิด เช่น ในสถานที่ที่มีของเหลว แก๊ส หรือฝุ่นผงที่มีคุณสมบัติไวไฟ เครื่องมือไฟฟ้าจะทำให้เกิดประกายไฟที่อาจทำให้เกิดลวดยหรือเปลวไฟขึ้นได้
- ค. ระวังไม่ให้เด็กเล็กและคนเดินผ่านไปมาเข้าใกล้ในขณะที่ใช้งานเครื่องมือไฟฟ้า สิ่งรอบกวนอาจทำให้คุณเสียสมาธิได้
2. ความปลอดภัยทางไฟฟ้า
- ก. ปลั๊กไฟของเครื่องต้องเป็นชนิดเดียวกับเต้ารับ ห้ามตัดแปลงปลั๊กไม่ว่าจะด้วยวิธีใด ห้ามใช้ปลั๊กอะแดปเตอร์ใดๆ กับเครื่องมือไฟฟ้าที่ต่อสายดิน (ลงกราวด์) ปลั๊กที่ไม่มีกราดดัดแปลงและเต้ารับชนิดเดียวกันจะช่วยลดความเสี่ยงจากการถูกไฟดูด
- ข. หลีกเลี่ยงการสัมผัสพื้นผิวที่ต่อสายดิน เช่น ท่อเครื่องทำความร้อน เตาหุงต้ม และตู้เย็น ความเสี่ยงที่จะถูกไฟดูดจะเพิ่มมากขึ้น หากร่างกายของคุณเป็นสื่อเชื่อมต่อลงดิน

- ค. อย่าให้เครื่องมือไฟฟ้าถูกฝนหรือเปียกน้ำ น้ำที่เข้าเครื่องมือไฟฟ้าจะทำให้เกิดความเสี่ยงในการถูกไฟดูดเพิ่มขึ้น
- ง. ห้ามใช้สายไฟผิดวัตถุประสงค์ ห้ามใช้สายไฟเพื่อหิ้ว ดึง หรือถอดปลั๊กเครื่องมือไฟฟ้า เก็บสายไฟให้ห่างจากความร้อน น้ำมัน ของมีคม หรือ ชิ้นส่วนที่กำลังเคลื่อนที่ สายไฟที่ชำรุดหรือพันกันจะเพิ่มความเสี่ยงจากการถูกไฟดูด
- จ. เมื่อใช้เครื่องมือไฟฟ้านอกอาคาร ให้ใช้สายต่อพ่วงที่เหมาะสมสำหรับการใช้งานนอกอาคาร การใช้สายไฟที่เหมาะสมสำหรับการใช้งานนอกอาคารจะลดความเสี่ยงในการถูกไฟดูด

**3. ความปลอดภัยส่วนบุคคล**

- ก. ตื่นตัวและมีสมาธิกับสิ่งที่คุณกำลังทำ รวมทั้งใช้สามัญสำนึก ในขณะที่กำลังใช้งานเครื่องมือไฟฟ้า ห้ามใช้เครื่องมือไฟฟ้าในขณะที่คุณกำลังเหนื่อยหรือได้รับอิทธิพลจากยา แอลกอฮอล์ หรือการรักษาบางอย่าง การขาดความระมัดระวังในการใช้เครื่องมือไฟฟ้าแม้ชั่วขณะหนึ่งอาจทำให้บาดเจ็บสาหัสได้
- ข. ใช้อุปกรณ์นิรภัยสวมอุปกรณ์ป้องกันดวงตาเสมอ อุปกรณ์ป้องกัน เช่น หน้กากากันฝุ่น รองเท้านิรภัย กันลื่น หมวกนิรภัย หรืออุปกรณ์ป้องกันเสียงดัง สำหรับสภาพที่เหมาะสมจะช่วยลดอาการบาดเจ็บของบุคคลนั้นได้
- ค. หลีกเลี่ยงการเผลอเปิดเครื่องโดยไม่ตั้งใจ สวิตช์ต้องอยู่ในตำแหน่งปิดก่อนเสียบปลั๊ก การยกเครื่องมือไฟฟ้าในขณะที่นิ้วอยู่ที่สวิตช์ หรือเสียบปลั๊กเครื่องในขณะที่เปิดสวิตช์อยู่ อาจทำให้เกิดอุบัติเหตุได้
- ง. ถอดถุงแบริบแต่งหรือปรับจะออกก่อนเปิดสวิตช์เครื่องมือไฟฟ้า ประแจหรือกุญแจที่เสียบค้างอยู่ในชิ้นส่วนที่หมุนได้ของเครื่องมือไฟฟ้าอาจทำให้ได้รับบาดเจ็บได้
- จ. ห้ามยืนเหยงเท้าขณะใช้เครื่อง ขณะใช้เครื่องมือควรวินให้มั่นคงและมีความสมดุลตลอดเวลา เพื่อช่วยในการควบคุมเครื่องมือไฟฟ้าได้ดียิ่งขึ้นในสถานการณ์ที่ไม่คาดคิด
- ฉ. แต่งกายให้เหมาะสม ห้ามสวมเสื้อผ้าหลวมหรือใส่เครื่องประดับ รวบผม ชายเสื้อ และถุงมือให้ห่างจากชิ้นส่วนที่กำลังหมุน เสื้อผ้าที่หลวมหรือยาวรุ่มร่าม เครื่องประดับ หรือผมที่ยาว อาจเข้าไปพันกับชิ้นส่วนที่กำลังหมุน
- ช. หากมีอุปกรณ์สำหรับบุคคลและเก็บฝุ่น ต้องตรวจสอบให้แน่ใจว่าได้เชื่อมต่อและใช้งานอุปกรณ์นั้นอย่างเหมาะสม การใช้อุปกรณ์เหล่านี้จะช่วยลดอันตรายที่เกี่ยวข้องกับฝุ่นได้
- ซ. ใช้ตัวจับชิ้นงานหรือวิธีอื่นๆ ที่ได้ผลเพื่อยึดและรอง

**ชิ้นงานบนแท่นที่มั่นคง** การใช้มือจับหรือใช้ลำตัวกด ชิ้นงานจะไม่มั่นคงและอาจทำให้สูญเสียการควบคุมได้ ก่อนเจาะผนัง พื้น หรือเพดาน ให้ตรวจสอบตำแหน่ง สายไฟและท่อน้ำ  
หลีกเลี่ยงการสัมผัสสายดอกสว่านหลังจากการเจาะเสร็จทันทีเนื่องจากดอกสว่านอาจร้อน

#### 4. การใช้และการดูแลรักษาเครื่องมือไฟฟ้า

- ก. ห้ามฝืนใช้เครื่องมือไฟฟ้า เลือกใช้เครื่องมือไฟฟ้าที่ถูกต้องตรงกับลักษณะการใช้งานของคุณ เครื่องมือไฟฟ้าที่ถูกต้องย่อมทำงานได้ดีกว่าและปลอดภัยกว่าตามขีดความสามารถที่เครื่องมือได้รับการออกแบบมา
- ข. ห้ามใช้เครื่องมือไฟฟ้าถ้าสวิตช์เปิดปิดเครื่องไม่ทำงาน เครื่องมือไฟฟ้าที่ไม่สามารถควบคุมผ่านสวิตช์ได้ ถือว่ามีอันตรายและต้องส่งซ่อม
- ค. ถอดปลั๊กของเครื่องมือไฟฟ้าออกจากแหล่งจ่ายไฟก่อนทำการปรับแต่ง เปลี่ยนอุปกรณ์เสริม หรือจัดเก็บมาตรการเพื่อความปลอดภัยซึ่งป้องกันนี้จะช่วยลดความเสี่ยงในการปล่อยเปิดเครื่องให้ทำงานโดยไม่ได้ตั้งใจ
- ง. เก็บเครื่องมือไฟฟ้าที่ไม่ใช้งานไว้ให้พ้นมือเด็ก และไม่อนุญาตให้บุคคลที่ไม่คุ้นเคยกับเครื่องมือไฟฟ้าหรือคำแนะนำเหล่านี้เป็นผู้ใช้เครื่องมือ เครื่องมือไฟฟ้าจะเป็นอันตรายหากอยู่ในมือผู้ใช้ที่ไม่มีความชำนาญ
- จ. บำรุงรักษาเครื่องมือไฟฟ้า ตรวจสอบหาส่วนที่บิดเบี้ยวและการดัดชนิดในส่วนของเคลื่อนที่ไต่ ชิ้นส่วนที่แตกหักและสภาพอื่นๆ ที่อาจส่งผลกระทบต่อการทำงานของเครื่องมือไฟฟ้า หากชำรุดเสียหาย ให้นำเครื่องมือไปส่งซ่อมก่อนนำมาใช้ อุบัติเหตุจำนวนมากเกิดจากการดูแลรักษาเครื่องมือไฟฟ้าไม่ดีพอ
- ฉ. เครื่องมือตัดต้องคมและสะอาดอยู่เสมอ เครื่องมือตัดที่ได้รับการดูแลรักษาอย่างถูกต้อง และมีขอบตัดคมจะมีปัญหาติดขัดน้อย และควบคุมได้ง่ายกว่า

#### 5. การบริการ

- ก. ให้ช่างซ่อมที่มีความเชี่ยวชาญเป็นผู้ซ่อมเครื่องมือและใช้อะไหล่แท้เท่านั้น ซึ่งจะช่วยรับประกันได้ว่าเครื่องมือไฟฟ้ายังมีความปลอดภัยอยู่

#### คำเตือนเพื่อความปลอดภัยสำหรับส่วน

- ♦ สวมใส่อุปกรณ์ป้องกันเสียงดังเมื่อทำงานเจาะกระแทก การเผชิญกับเสียงดังมากๆ อาจทำให้สูญเสียความสามารถในการได้ยิน
- ♦ ใช้มือจับเสริมที่ใหม่พร้อมกับเครื่อง การสูญเสียการควบคุมเครื่องอาจทำให้ได้รับบาดเจ็บได้
- ♦ จับเครื่องมือไฟฟ้าที่พื้นผิวส่วนที่ใช้จับซึ่งมีฉนวนป้องกัน เมื่อใช้งานเครื่องและอุปกรณ์เสริมที่ใช้กับ

งานตัดอาจสัมผัสกับสายไฟที่ซ่อนอยู่หรือสายไฟของตัวเครื่องเอง อุปกรณ์เสริมที่ใช้กับงานตัดที่สัมผัสกับสายไฟที่ “มีไฟฟ้า” อาจทำให้พื้นผิวเปิดที่ท่าจากโลหะของเครื่องมือไฟฟ้า “มีไฟฟ้า” ด้วยและอาจทำให้ไฟดูดผู้ใช้เครื่องมือได้

#### ความปลอดภัยทางไฟฟ้า



เครื่องมือนี้มีฉนวนสองชั้น ดังนั้นจึงไม่จำเป็นต้องต่อสายดิน ต้องตรวจสอบแรงดันไฟฟ้าของแหล่งจ่ายไฟให้ตรงกับแรงดันไฟฟ้าบนแผ่นแสดงพิกัดเสมอ

#### ส่วนประกอบสำคัญ

เครื่องมือนี้มีส่วนประกอบสำคัญบางส่วนหรือทั้งหมดดังต่อไปนี้

1. สวิตช์ปรับระดับความเร็ว
2. ปุ่มล๊อค
3. ปุ่มเลื่อนเดินหน้า/ถอยหลัง
4. ตัวจับดอกสว่าน

#### การประกอบ

**คำเตือน!** ก่อนการประกอบ ตรวจสอบให้แน่ใจว่าเครื่องมือปิดสวิตช์อยู่และถอดปลั๊กไฟแล้ว

ตัวจับดอกสว่านแบบใช้กุญแจ (รูป B)

- ♦ คลายตัวจับดอกสว่านโดยการหมุนปलอก (5) ทวนเข็มนาฬิกา
- ♦ สอดแกนดอกสว่าน (6) เข้าไปในตัวจับดอกสว่าน
- ♦ สอดจ่าขั้วในตัวจับดอกสว่าน (7) เข้าไปในรู (8) ด้านข้างตัวจับดอกสว่านแล้วหมุนตามเข็มนาฬิกาจนแน่น

#### การถอดและเปลี่ยนตัวจับดอกสว่าน (รูป C)

- ♦ เปิดตัวจับดอกสว่านให้กว้างที่สุดเท่าที่จะทำได้
- ♦ ถอดสลกรูยึดตัวจับดอกสว่านซึ่งอยู่ภายในตัวจับดอกสว่านโดยใช้ไขควงขันไปตามเข็มนาฬิกา
- ♦ ขันกุญแจ Allen เข้าไปในตัวจับดอกสว่านให้แน่นแล้วตอกด้วยค้อนดังแสดงในรูป
- ♦ ถอดกุญแจ Allen ออก
- ♦ ถอดตัวจับดอกสว่านออกโดยหมุนทวนเข็มนาฬิกา
- ♦ เมื่อจะเปลี่ยนตัวจับดอกสว่าน ให้ขันตัวจับเข้ากับแกนหมุนแล้วยึดด้วยสลกรูยึดตัวจับดอกสว่าน

#### การใช้งาน

**คำเตือน!** ปลดปล่อยให้เครื่องมือทำงานตามความเร็วของเครื่อง ห้ามใช้งานเกินโหลดที่เหมาะสม

**คำเตือน!** ก่อนเจาะผนัง พื้น หรือเพดาน ให้ตรวจสอบตำแหน่งสายไฟและท่อน้ำ

## การเลือกทิศทางการหมุน (รูป D)

สำหรับการเจาะและขันสกรูเข้า ให้ใช้การหมุนไปด้านหน้า (ตามเข็มนาฬิกา) สำหรับขันคลายสกรูหรือถอนดอกสว่านที่ติด ให้ใช้การหมุนย้อนกลับ (ทวนเข็มนาฬิกา)

- ◆ เมื่อต้องการเลือกให้หมุนไปด้านหน้า ให้ดันปุ่มเลื่อนเดินหน้า/ถอยหลัง (3) ไปทางด้านซ้าย
- ◆ เมื่อต้องการเลือกให้หมุนย้อนกลับ ให้ดันปุ่มเลื่อนเดินหน้า/ถอยหลังไปทางด้านขวา

**คำเตือน!** ห้ามเปลี่ยนทิศทางการหมุนขณะที่มอเตอร์กำลังหมุนโดยเด็ดขาด

## การเปิดและปิดสวิตช์

- ◆ เมื่อต้องการเปิดเครื่อง ให้กดสวิตช์ปรับระดับความเร็ว (1) ความเร็วของเครื่องมือจะขึ้นอยู่กับความลึกของสวิตช์ที่คุณกดลงไป
- ◆ หากต้องการ ใช้งานอย่างต่อเนื่อง ให้กดปุ่มล็อค (2) และปล่อยสวิตช์ปรับระดับความเร็ว ตัวเลือกนี้จะใช้งานได้ที่ความเร็วสูงสุดเท่านั้น
- ◆ เมื่อจะปิดเครื่อง ให้ปล่อยสวิตช์ปรับระดับความเร็ว เมื่อจะปิดเครื่องระหว่างการใช้งานต่อเนื่อง ให้กดสวิตช์ปรับระดับความเร็วซ้ำหนึ่งครั้งแล้วปล่อย

## อุปกรณ์เสริม

ประสิทธิภาพการทำงานของเครื่องมือจะขึ้นอยู่กับอุปกรณ์เสริม อุปกรณ์เสริมของ Stanley และ Piranha ล้วนออกแบบวิศวกรรมตามมาตรฐานคุณภาพระดับสูง เพื่อเสริมประสิทธิภาพการทำงานให้กับเครื่องมือของคุณ คุณจึงสามารถใช้อุปกรณ์ได้อย่างมีประสิทธิภาพสูงสุดเมื่อใช้อุปกรณ์เสริมเหล่านี้

## การบำรุงรักษา

เครื่องมือของคุณออกแบบมาเพื่อให้สามารถใช้งานได้ยาวนานต่อเนื่องโดยมีการบำรุงรักษาน้อยที่สุด การทำงานในระดับที่สร้างความพึงพอใจได้อย่างต่อเนื่องจะขึ้นอยู่กับการดูแลรักษาเครื่องมือที่เหมาะสมและการทำความสะอาดอย่างสม่ำเสมอ

**คำเตือน!** ก่อนทำการบำรุงรักษาเครื่องมือ ให้ปิดสวิตช์และถอดปลั๊กเครื่องมือทุกครั้ง

- ◆ ทำความสะอาดช่องระบายอากาศในเครื่องมือของคุณเป็นประจำโดยใช้แปรงขนอ่อนหรือผ้าแห้ง
- ◆ ทำความสะอาดตัวมอเตอร์เป็นประจำโดยใช้ผ้าชุบน้ำหมาดๆ ห้ามใช้น้ำยาทำความสะอาดที่มีฤทธิ์กัดกร่อนหรือมีส่วนผสมของตัวทำละลาย

## การปกป้องสิ่งแวดล้อม



การเก็บรวบรวมแบบคัดแยก ห้ามทิ้งผลิตภัณฑ์นี้ร่วมกับขยะในครัวเรือนปกติ

หากวันหนึ่งคุณพบว่า จำเป็นต้องเปลี่ยนผลิตภัณฑ์ Stanley ของคุณ หรือถ้าเครื่องมือนี้ไม่เป็นประโยชน์สำหรับคุณอีกต่อไป อย่างที่ผลิตภัณฑ์นี้ร่วมกับขยะในครัวเรือน โปรดจัดการกับผลิตภัณฑ์นี้เพื่อการเก็บรวบรวมแบบคัดแยก



การเก็บรวบรวมแบบคัดแยกสำหรับบรรจุภัณฑ์และผลิตภัณฑ์ที่ใช้แล้วทำให้สามารถรีไซเคิลวัสดุและนำมาใช้งานอีกครั้ง การนำวัสดุรีไซเคิลมาใช้อีกครั้งจะช่วยป้องกันมลพิษต่อสิ่งแวดล้อมและลดความต้องการวัตถุดิบ

ตามกฎหมายระเบียบท้องถิ่นอาจมีการจัดเตรียมสถานที่สำหรับการเก็บรวบรวมแบบคัดแยกอุปกรณ์ไฟฟ้าที่ใช้ภายในครัวเรือนไว้ ณ แหล่งรับขยะของเทศบาล หรืออาจมีการรับอุปกรณ์ใช้แล้วจากผู้ค้าปลีกในกรณีที่คุณซื้อผลิตภัณฑ์ชิ้นใหม่

