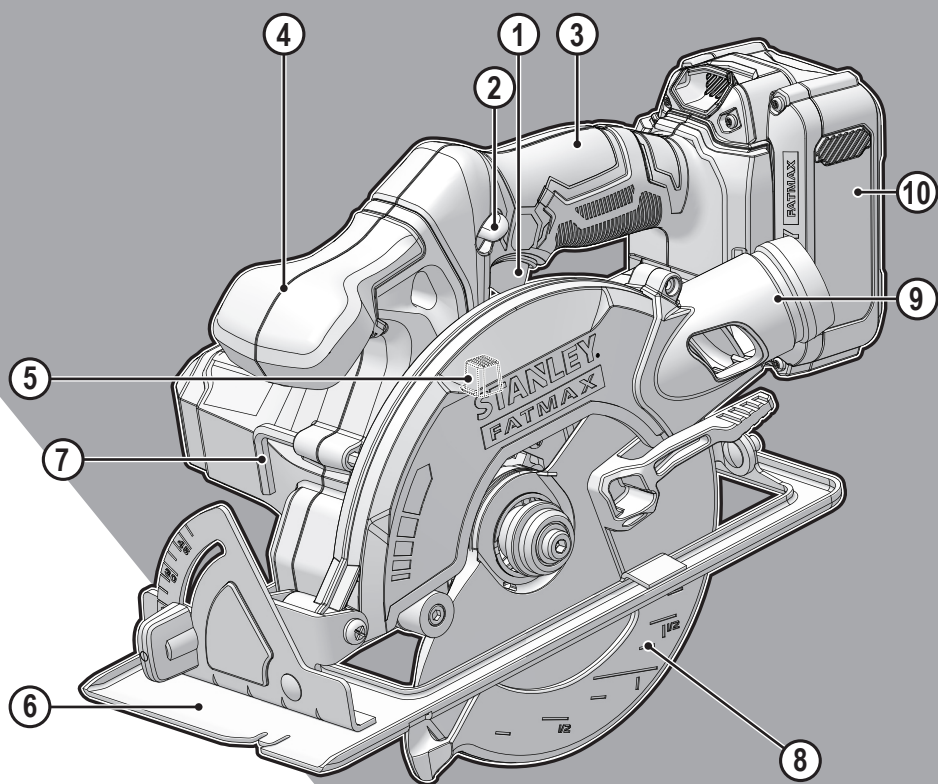


STANLEY®

FATMAX®

V20

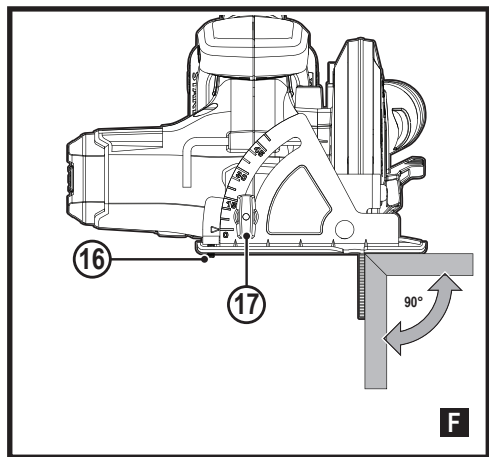
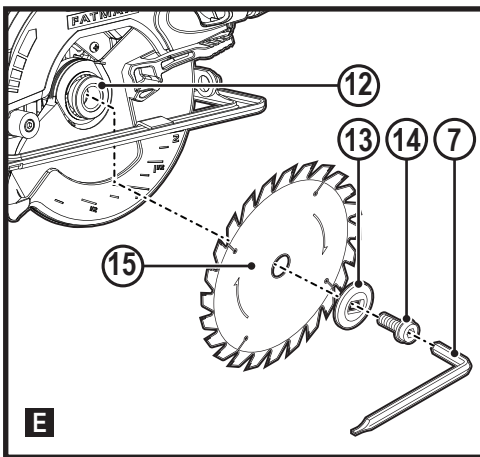
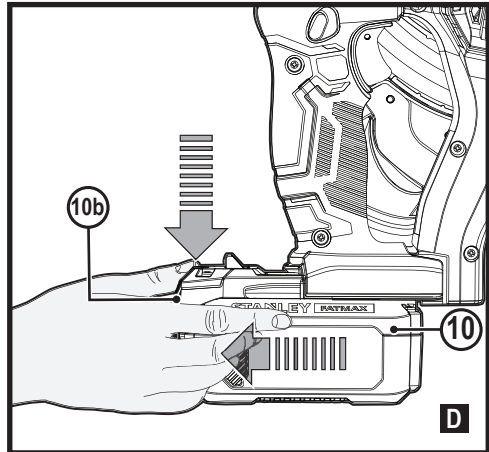
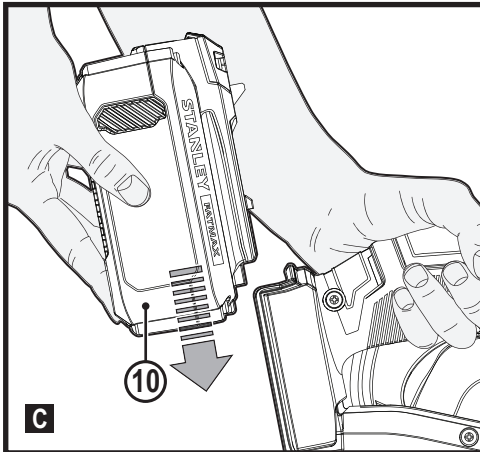
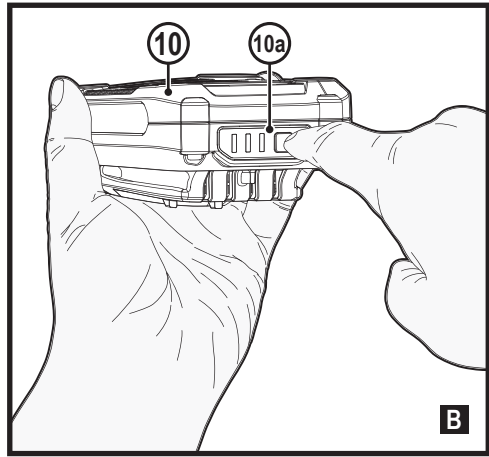
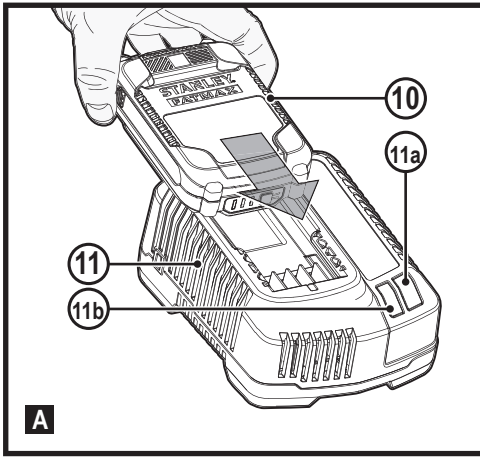
LITHIUM ION

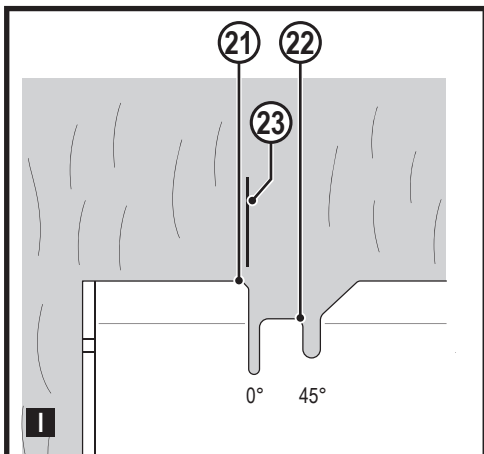
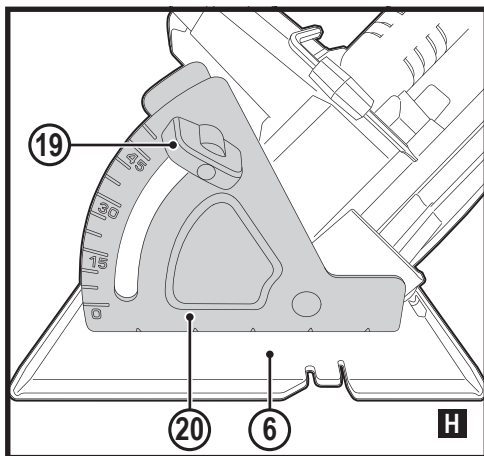
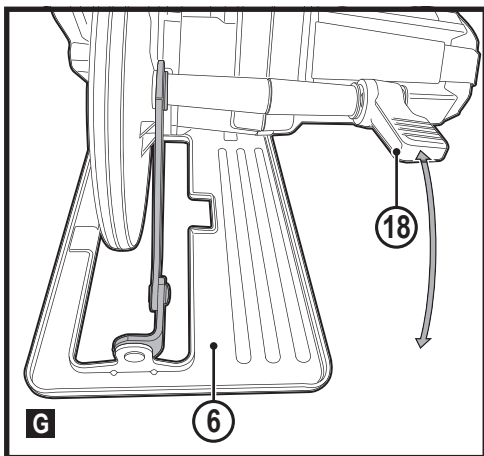


511117 - 71 SK

www.stanley.eu

SFMCS500





Použitie výrobku

Vaša kotúčová píla STANLEY FATMAX SFMCS500 je určená na rezanie dreva a drevených výrobkov. Toto náradie je určené pre profesionálnych i súkromných neprofesionálnych používateľov.

Bezpečnostné pokyny

Všeobecné bezpečnostné pokyny pre prácu s elektrickým náradím



Varovanie! Preštudujte si všetky bezpečnostné výstrahy, pokyny, obrázky a technické údaje uvedené pre toto náradie. Nedodržanie všetkých nižšie uvedených pokynov môže viesť k úrazu elektrickým prúdom, k požiaru alebo k vážnemu zraneniu.

Všetky bezpečnostné varovania a pokyny uschovajte na budúce použitie.

Termín „elektrické náradie“ vo všetkých upozorneniach odkazuje na vaše náradie napájané zo siete (je vybavené prírodným káblom) alebo náradie napájané akumulátorom (bez prírodného kábla).

1. Bezpečnosť v pracovnom priestore

- a. **Udržujte pracovný priestor čistý a dobre osvetlený.** Preplnený a neosvetlený pracovný priestor môže viesť k spôsobeniu úrazov.
 - b. **Nepracujte s elektrickým náradím vo výbušnom prostredí, ako sú napríklad priestory s výskytom horľavých kvapalín, plynov alebo prašných látok.** V elektrickom náradí dochádza k iskreniu, ktoré môže spôsobiť vznietenie horľavého prachu alebo výparov.
 - c. **Pri práci s elektrickým náradím zaistíte bezpečnú vzdialenosť detí a ostatných osôb.** Rozptyľovanie môže spôsobiť stratu kontroly nad náradím.
- #### 2. Elektrická bezpečnosť
- a. **Zástrčka prírodného kábla náradia musí zodpovedať zásuvke. Zástrčku nikdy žiadnym spôsobom neupravujte. Nepoužívajte pri uzemnenom elektrickom náradí žiadne upravené zástrčky.** Neupravované zástrčky a zodpovedajúce zásuvky znižujú riziko vzniku úrazu elektrickým prúdom.
 - b. **Nedotýkajte sa uzemnených povrchov, ako sú napríklad potrubia, radiátory, elektrické sporáky a chladničky.** Pri uzemnení vášho tela vzrastá riziko úrazu elektrickým prúdom.
 - c. **Nevystavujte elektrické náradie dažďu alebo vlhkému prostrediu.** Ak vnikne do elektrického náradia voda, zvýši sa riziko úrazu elektrickým prúdom.
 - d. **S prírodným káblom zaobchádzajte opatrne. Nikdy nepoužívajte prírodný kábel na prenášanie alebo posúvanie náradia a neťahajte zaň, ak chcete náradie**

odpojiť od elektrickej siete. Zabráňte kontaktu kábla s masťnými, horúcimi a ostrými predmetmi alebo pohyblivými časťami. Poškodený alebo zapletený prírodný kábel zvyšuje riziko vzniku úrazu elektrickým prúdom.

- e. **Pri práci s náradím vonku používajte predlžovacie káble určené na vonkajšie použitie.** Použitie kábla na vonkajšie použitie znižuje riziko úrazu elektrickým prúdom.
 - f. **Ak musíte s elektrickým náradím pracovať vo vlhkom prostredí, použite napájací zdroj s prúdovým chráničom (RCD).** Použitie prúdového chrániča (RCD) znižuje riziko úrazu elektrickým prúdom.
- ### 3. Bezpečnosť osôb
- a. **Pri použití elektrického náradia zostaňte stále pozorní, sledujte, čo robíte a pracujte s rozvahou. Nepracujte s elektrickým náradím, ak ste unavení alebo ak ste pod vplyvom drog, alkoholu alebo liekov.** Chvilka nepozornosti pri práci s elektrickým náradím môže viesť k vážnemu zraneniu.
 - b. **Používajte prvky osobnej ochrany. Vždy používajte ochranu zraku.** Ochranné prostriedky ako respirátor, protišmyková pracovná obuv, prilba a chrániče sluchu, používané v príslušných podmienkach, znižujú riziko poranenia osôb.
 - c. **Zabráňte náhodnému zapnutiu náradia. Pred pripojením zdroja napätia alebo pred vložením akumulátora a pred zdvihnutím alebo prenášaním náradia skontrolujte, či je vypínač v polohe vypnuté.** Prenášanie elektrického náradia s prstom na vypínači alebo pripojenie náradia k napájaciemu zdroju, ak je vypínač náradia v polohe zapnuté, môže spôsobiť úraz.
 - d. **Pred spustením z náradia vždy odstráňte všetky kľúče alebo nastavovacie prípravky.** Nastavovacie kľúče ponechané na náradí môžu byť zachytené rotujúcimi časťami náradia a môžu spôsobiť úraz.
 - e. **Neprekážajte sami sebe. Pri práci vždy udržujte vhodný postoj a rovnováhu.** Tak je umožnená lepšia ovládateľnosť náradia v neočakávaných situáciách.
 - f. **Vhodne sa obliekajte. Nenoste voľný odev alebo šperky. Dbajte na to, aby sa vaše vlasy a odev nedostali do kontaktu s pohyblivými časťami.** Voľný odev, šperky alebo dlhé vlasy môžu byť pohyblivými dielmi zachytené.
 - g. **Ak sú zariadenia vybavené adaptérom na pripojenie príslušenstva na zachytávanie prachu, zaistíte jeho správne pripojenie a riadnu funkciu.** Použitie týchto zariadení môže znížiť nebezpečenstvo týkajúce sa prachu.
 - h. **Nedovoľte, aby častým používaním náradia došlo k familiárnosti, aby ste sa stali samofúbymi a aby ste ignorovali zásady bezpečnosti.** Bezstarostnosť môže spôsobiť vážne zranenie počas zlomku sekundy.

4. Použitie elektrického náradia a jeho údržba
 - a. **Nepreťažujte elektrické náradie. Používajte na vykonávanú prácu správny typ náradia.** Pri použití správneho typu náradia bude práca vykonávaná lepšie a bezpečnejšie.
 - b. **Ak nie je možné vypínač náradia zapnúť a vypnúť, s náradím nepracujte.** Každé elektrické náradie s nefunkčným vypínačom je nebezpečné a musí sa opraviť.
 - c. **Pred nastavením náradia, pred výmenou príslušenstva, alebo ak náradie nepoužívate, odpojte zástrčku prívodného kábla od zásuvky alebo z náradia vyberte akumulátor, ak je vyberateľný.** Tieto preventívne bezpečnostné opatrenia znižujú riziko náhodného zapnutia náradia.
 - d. **Uložte elektrické náradie mimo dosahu detí a nedovoľte ostatným osobám, ktoré toto náradie nevedia ovládať, alebo ktoré nepoznajú tieto bezpečnostné pokyny, aby s týmto elektrickým náradím pracovali.** Elektrické náradie je v rukách nekvalifikovanej obsluhy nebezpečné.
 - e. **Vykonávajte údržbu elektrického náradia a príslušenstva. Skontrolujte vychýlenie alebo zablokovanie pohyblivých častí, poškodenie jednotlivých dielov a iné okolnosti, ktoré môžu ovplyvniť chod náradia. Ak je náradie poškodené, nechajte ho opraviť.** Mnoho nehôd býva spôsobených zanedbanou údržbou náradia.
 - f. **Rezné nástroje udržiavajte ostré a čisté.** Riadne udržiavané rezné nástroje s ostrými reznými čepeľami sú menej náchylné na zablokovanie a lepšie sa s nimi pracuje.
 - g. **Používajte toto elektrické náradie, príslušenstvo a pracovné nástroje podľa týchto pokynov a berte do úvahy prevádzkové podmienky a prácu, ktorá sa bude vykonávať.** Použitie elektrického náradia na iné účely, než na aké je určené, môže byť nebezpečné.
 - h. **Udržiavajte rukoväti a všetky povrchy na uchopenie čisté a suché a dbajte na to, aby neboli znečistené olejom alebo mazivami.** Klzké rukoväti a povrchy na uchopenie neumožňujú bezpečnú manipuláciu a ovládateľnosť náradia v neočakávaných situáciách.
5. Použitie akumulátorového náradia a jeho údržba
 - a. **Nabíjajte iba v nabíjačke určenej výrobcom.** Nabíjačka vhodná pre jeden typ akumulátora môže pri vložení iného nevhodného typu spôsobiť požiar.
 - b. **Používajte elektrické náradie výhradne s akumulátormi, ktoré sú určené pre daný typ náradia.** Použitie iných typov akumulátorov môže spôsobiť vznik požiaru alebo zranenie.
 - c. **Ak sa akumulátor nepoužíva, uložte ho mimo dosahu kovových predmetov, ako sú kancelárske sponky na papier, mince, kľúče, klince, skrutky alebo ďalšie**

drobné kovové predmety, ktoré môžu spôsobiť skratovanie kontaktov akumulátora. Skratovanie kontaktov akumulátora môže viesť k vzniku popálenia alebo požiaru.

- d. **V nevhodných podmienkach môže z akumulátora unikať kvapalina. Vyvarujte sa kontaktu s touto kvapalinou. Ak dôjde k náhodnému kontaktu s touto kvapalinou, zasiahnuté miesto omyte a vyhľadajte lekársku pomoc.** Unikajúca kvapalina z akumulátora môže spôsobiť podráždenie pokožky alebo popáleniny.
 - e. **Nepoužívajte akumulátor alebo náradie, ktoré je poškodené alebo upravené.** Poškodené alebo upravené akumulátory môžu vykazovať nepredvídateľné stavy, ktoré môžu viesť k požiaru, výbuchu alebo zraneniu.
 - f. **Nevystavujte akumulátor alebo náradie ohňu alebo pôsobeniu vysokých teplôt.** Pôsobenie ohňa alebo teplot presahujúcich 130 °C môže spôsobiť explóziu.
 - g. **Dodržujte všetky pokyny týkajúce sa nabíjania a nenabíjajte akumulátor alebo náradie mimo rozsahu teplôt, ktoré sú uvedené v tomto návode.** Nesprávne nabíjanie alebo teploty mimo stanoveného rozsahu môžu poškodiť akumulátor a môžu zvýšiť riziko požiaru.
6. Servis
 - a. **Opravy elektrického náradia zverte iba kvalifikovanému technikovi, ktorý bude používať originálne náhradné diely. Tým zaistíte bezpečnú prevádzku náradia.**
 - b. **Nikdy nevykonávajte servis poškodeného AKUMULÁTORA. Servis AKUMULÁTORA môže vykonávať iba výrobca alebo autorizovaný servis.**

Ďalšie bezpečnostné pokyny pre všetky píly

Postupy pre rezanie

- **NEBEZPEČENSTVO!** Nevkladajte ruky do priestoru rezu a nepribližujte ich ku kotúču. Druhú ruku položte na prídavnú rukoväť alebo na kryt motora. Ak je kotúčová píla držaná oboma rukami, nemôže dôjsť k ich porezaniu pilovým kotúčom.
- **Nesiahajte pod obrobok.** Ochranný kryt Vás nemôže chrániť pred pilovým kotúčom pod obrobkom.
- **Upravte hĺbku rezu podľa hrúbky obrobku.** Pri vykonávaní rezu nesmie byť pod obrobkom vidieť celú výšku ozubenia pilového kotúča.
- **Nikdy nedržte odrezávanú časť obrobku v ruke a nekladte si ju cez nohu.** Upnite si obrobok do stabilného zveráka. Správne upnutie a podoprenie obrobku je veľmi dôležité z hľadiska minimalizácie ohrozenia obsluhy, zablokovania kotúča alebo straty ovládateľnosti.

- Pri pracovných operáciách, pri ktorých by mohlo dôjsť ku kontaktu pracovného nástroja so skrytými vodičmi, držte elektrické náradie vždy za izolované časti. Kontakt so „živým“ vodičom spôsobí, že neizolované kovové časti elektrického náradia budú takisto „živé“, čo môže obsluhu spôsobiť úraz elektrickým prúdom.
- Pri vykonávaní pozdĺžnych rezov vždy používajte pravítko alebo priame hranové vodidlo. Týmto spôsobom zvýšite presnosť rezu a znížite riziko zablokovania pilového kotúča.
- Vždy používajte pilové kotúče správnej veľkosti a tvaru upínacieho otvoru (kruhový alebo hranatý). Pilové kotúče s otvormi, ktoré nezodpovedajú montážnej prichytke na píle, sa budú otáčať excentricky, čo spôsobí stratu ovládateľnosti náradia.
- Nikdy nepoužívajte poškodené alebo nesprávne podložky a skrutky pilových kotúčov. Podložky a upínacie skrutky boli skonštruované priamo pre Vašu kotúčovú pílu, čo zaručuje jej optimálny výkon a bezpečnosť jej prevádzky.

Dalšie bezpečnostné pokyny pre všetky píly

Príčiny spätného rázu a príslušné varovania

- Spätňý ráz je okamžitou reakciou na zovretie, odskočenie alebo vychýlenie pilového kotúča, ktoré spôsobí neočakávané vyskočenie kotúčovej píly z obrobku smerom k obsluhu.
- Ak dôjde k zovretiu kotúča alebo k jeho zablokovaniu v záreze, kotúč sa zasekne a reakcia motora vymrští kotúčovú pílu rýchlo späť, smerom k obsluhu.
- Ak dôjde ku skrúteniu kotúča alebo k jeho vychýleniu v reze, zuby na zadnej časti kotúča sa môžu zaryť do horného povrchu dreva, čo spôsobí vyhodenie kotúča zo zárezu a vyskočenie kotúčovej píly smerom k obsluhu.

Spätňý ráz je výsledkom nesprávneho použitia píly alebo nesprávnych pracovných postupov alebo prevádzkových podmienok. Tomuto javu môžete zabrániť, ak budete dodržiavať nižšie uvedené pokyny.

- Držte pílu pevne oboma rukami a majte ruky v takej polohe, aby ste boli stále pripravení kompenzovať sily spätného rázu.** Postavte sa na jednu alebo druhú stranu pilového kotúča, nikdy nestojte v osi pilového kotúča. Spätňý ráz môže spôsobiť odskočenie píly smerom dozadu, ale ak budete dodržiavať uvedené pokyny, obsluha môže sily spätného rázu eliminovať.
- Ak dôjde z akéhokoľvek dôvodu k zablokovaniu pilového kotúča alebo k prerušeniu rezu, uvoľnite hlavný vypínač a držte pílu bez pohybu v materiáli, kým nedôjde k úplnému zastaveniu pilového kotúča.** Kým je pilový kotúč v pohybe, nikdy sa nepokúšajte vybrať pílu z obrobku alebo ju ťahať späť, pretože by

mohlo dôjsť k spätnému rázu. Preskúmajte príčiny zablokovania pilového kotúča a vykonajte opatrenia, aby boli tieto príčiny odstránené.

- Ak začínate znovu rez v obrobku, zarovnajzte pilový kotúč v záreze a skontrolujte, či sa zuby pilového kotúča nedotýkajú materiálu obrobku.** Ak dôjde po zapnutí píly k zaseknutiu zubov pilového kotúča, môže dôjsť k pohybu píly smerom nahor alebo k spätnému rázu.
- Veľké panely si vždy riadne podoprite, aby bolo minimalizované riziko zovretia pilového kotúča a riziko spätného rázu.** Veľké panely majú tendenciu sa prehýbať pôsobením vlastnej hmotnosti. Podpery musia byť umiestnené pod panelom na oboch stranách v blízkosti čiar rezu a v blízkosti okrajov panelu.
- Nepoužívajte tupé alebo poškodené kotúče.** Tupé alebo nesprávne upnuté kotúče vytvárajú úzky rez, čo spôsobuje nadmerné trenie, zasekávanie kotúča a spätné rázy.
- Zaisťovacie páky hĺbky rezu a šikmých rezov musia byť pred začatím rezu riadne utiahnuté a zaistené.** Ak dôjde pri rezaní k posuvu, môže dôjsť k zaseknutiu pilového kotúča alebo k spätnému rázu.
- Ak robíte zárezy a prierezy do stien alebo do iných materiálov, za ktoré nevidíte, buďte veľmi opatrní.** Vychýňajúci kotúč môže prerezať objekty, ktoré môžu spôsobiť spätňý ráz.

Funkcia spodného krytu

- Pred každým použitím skontrolujte, či dochádza k správne uzatvoreniu spodného krytu.** Ak sa spodný kryt voľne nepohybuje a ak nedochádza k jeho okamžitému zatváraniu, pílu nepoužívajte. Nikdy žiadnym spôsobom nepripevňujte spodný kryt v otvorenej polohe. Ak dôjde k náhodnému pádu píly, môže dôjsť k ohybu spodného krytu. Zdvihnite spodný kryt vybavený ťažahovacou rukoväťou a uistite sa, či sa voľne pohybuje a či sa v žiadnom smere a pri nastavení akejkoľvek hĺbky rezu nedotýka pilového kotúča alebo inej časti píly.
- Skontrolujte funkciu pružiny spodného krytu.** Ak nepracuje kryt alebo pružina správne, musí sa pred začatím práce vykonať ich oprava. Pohyb spodného krytu môže byť pomalý v dôsledku poškodených častí, usadení a nahromadených nečistôt.
- Spodný kryt môže byť ručne zasunutý iba pri špeciálnych rezoch, ako sú „ponorné rezy“ a „kombinované rezy“.** Zdvihnite spodný kryt pomocou rukoväti, a hneď ako pilový kotúč vnikne do materiálu, musíte spodný kryt uvoľniť. Pri všetkých ostatných typoch rezov musí spodný kryt pracovať automaticky.

- d. **Vždy dbajte na to, aby pred položením píly na pracovný stôl alebo na podlahu spodný kryt zakryl pilový kotúč.** Nechránený a dobiehajúci kotúč spôsobí pohyb píly a prereže materiály nachádzajúce sa v dráhe jeho pohybu. Pamätajte na to, že po uvoľnení hlavného vypínača chvíľu trvá, než dôjde k úplnému zastaveniu pilového kotúča.

Bezpečnosť ostatných osôb

- Toto náradie nie je určené na použitie osobami (vrátane detí) so zníženými fyzickými, zmyslovými alebo duševnými schopnosťami, alebo s nedostatkom skúseností a znalostí, ak týmto osobám nebol stanovený dohľad, alebo ak im neboli poskytnuté inštrukcie týkajúce sa použitia výrobku osobou zodpovednou za ich bezpečnosť.
- Deti musia byť pod dozorom, aby bolo zaistené, že sa s týmto výrobkom nebudú hrať.

Zvyškové riziká

Ak sa toto náradie používa iným spôsobom, než je uvedené v priložených bezpečnostných varovaniach, môžu sa objaviť dodatočné zvyškové riziká. Tieto riziká môžu vzniknúť v dôsledku nesprávneho použitia, dlhodobého použitia atď. Napriek tomu, že sa dodržiavajú príslušné bezpečnostné predpisy a používajú sa bezpečnostné zariadenia, určité zvyškové riziká sa nemôžu vylúčiť. Tieto riziká sú nasledujúce:

- Zranenia spôsobené kontaktom s akoukoľvek rotujúcou alebo pohybujúcou sa časťou.
- Zranenia spôsobené pri výmene dielov, kotúčov alebo príslušenstva.
- Zranenia spôsobené dlhodobým použitím náradia. Ak používate akékoľvek náradie dlhší čas, zaistíte, aby sa robili pravidelné prestávky.
- Poškodenie sluchu.
- Zdravotné riziká spôsobené vdychovaním prachu vytváraného pri použití náradia (príklad: práca s drevom, najmä s dubovým, bukovým a MDF).

Vibrácie

Deklarovaná úroveň vibrácií uvedená v technických údajoch a vo vyhlásení o zhode sa merala v súlade so štandardnou skúšobnou metódou predpísanou normou EN62841and a môže sa použiť na porovnanie jednotlivých náradí medzi sebou.

Deklarovaná úroveň vibrácií sa môže tiež použiť na predbežné stanovenie času práce s týmto náradím.



Varovanie! Úroveň vibrácií pri aktuálnom použití elektrického náradia sa môže od deklarovanej úrovne vibrácií líšiť v závislosti od spôsobu použitia náradia. Úroveň vibrácií môže byť vzhľadom na uvedenú hodnotu vyššia.

Pri stanovení času pôsobenia vibrácií z dôvodu určenia bezpečnostných opatrení podľa požiadaviek normy 2002/44/EC na ochranu osôb pravidelne používajúcich elektrické náradie v zamestnaní, musí predbežný odhad pôsobenia vibrácií brať na zreteľ aktuálne podmienky použitia náradia s prihliadnutím na všetky časti pracovného cyklu, ako sú časy, keď je náradie vypnuté a keď beží naprázdno.

Pilové kotúče

- **Nepoužívajte kotúče väčších alebo menších priemerov, než sa odporúča. Parametre pilového kotúča sú uvedené v technických údajoch. Používajte iba pilové kotúče špecifikované v tomto návode, ktoré spĺňajú požiadavky normy EN 847-1.**
- **Varovanie! Nikdy nepoužívajte rozbrusovacie kotúče.**

Štítky na náradí

Na náradí sú nasledujúce piktogramy a takisto dátumový kód:



Varovanie! Z dôvodu zníženia rizika spôsobenia úrazu si používateľ musí prečítať návod na použitie.

Ďalšie bezpečnostné pokyny pre akumulátory a nabíjačky

Akumulátor

- Akumulátor nikdy zo žiadneho dôvodu nerozoberajte.
- Zabráňte kontaktu akumulátora s vodou.
- Neskladujte akumulátor na miestach, kde môže teplota presiahnuť 40 °C.
- Nabíjajte akumulátor iba pri teplotách v rozsahu od 10 °C do 40 °C.
- Nabíjajte iba nabíjačkou dodanou s náradím.
- Pri likvidácii akumulátorov sa vždy riadte pokynmi, ktoré sú uvedené v časti „Ochrana životného prostredia“.

Nabíjačky

- Používajte nabíjačku STANLEY FATMAX iba na nabíjanie akumulátora, ktorý bol dodaný s týmto náradím. Iné akumulátory môžu prasknúť a spôsobiť zranenia alebo iné škody.
- Nikdy sa nepokúšajte nabíjať akumulátory, ktoré nie sú na nabíjanie určené.
- Poškodené káble ihneď vymeňte.
- Zabráňte kontaktu nabíjačky s vodou.
- Nesnažte sa nabíjačku demontovať.
- Nepokúšajte sa do nabíjačky preniknúť.



Táto nabíjačka nie je určená na vonkajšie použitie.



Pred použitím si pozorne prečítajte tento návod.



Nepokúšajte sa nabíjať poškodené akumulátory.

Elektrická bezpečnosť



Táto nabíjačka je opatrená dvojitou izoláciou. Preto nie je nutné použiť uzemňovací vodič. Vždy skontrolujte, či napätie v elektrickej sieti zodpovedá napätiu uvedenému na výkonovom štítku. Nikdy sa nepokúšajte nahradiť nabíjačku priamym pripojením k sieťovej zásuvke.

- Ak je poškodený prívodný kábel, musí sa vymeniť u výrobcu alebo v autorizovanom servise STANLEY FATMAX, aby sa zabránilo možným rizikám.



Varovanie! Nikdy sa nepokúšajte nahradiť nabíjačku priamym pripojením k sieťovej zásuvke.

Popis

Tento výrobok sa skladá z niekoľkých alebo zo všetkých nasledujúcich častí.

1. Spínač zapnuté/vypnuté
2. Odistovacie tlačidlo
3. Hlavná rukoväť
4. Pomocná rukoväť
5. Zaisťovacie tlačidlo hriadeľa
6. Päťka
7. Šesťhranný kľúč
8. Spodný kryt
9. Výstup na odvod pilín
10. Akumulátor

Použitie



Varovanie! Nechajte náradie pracovať jeho vlastným tempom. Zamedzte preťažovaniu.

Nabíjanie akumulátora (obr. A)

Akumulátor je nutné nabiť pred prvým použitím a vždy, keď počas práce dôjde k výraznému poklesu jeho výkonu. Akumulátor sa môže počas nabíjania zahrievať. Ide o normálny stav, ktorý neznamená žiadny problém.



Varovanie! Nenabíjajte akumulátor pri teplotách nižších než 10 °C alebo vyšších než 40 °C.

Odporúčaná teplota pre nabíjanie: asi 24 °C.

Poznámka: Nabíjačka nebude nabíjať akumulátory, ak klesne teplota článkov pod približne 10 °C alebo ak prekročí 40 °C. Akumulátory môžu byť ponechané

v nabíjačke a nabíjanie sa automaticky spustí, hneď ako teplota článkov dosiahne povolený rozsah.

Poznámka: Z dôvodu zaistenia maximálnej výkonnosti a životnosti akumulátorov Li-Ion pred ich prvým použitím ich doplna nabíte.

- Pred vloženíím akumulátora (10) pripojte nabíjačku (11) k zodpovedajúcej sieťovej zásuvke.
- Zelený indikátor nabíjania (11a) bude nepretržite blikať, čo bude indikovať začatie procesu nabíjania.
- Ukončenie nabíjania bude indikované trvalým rozsvietením zeleného indikátora nabíjania (11a). Akumulátor (10) je celkom nabitý a môže sa vybrať a použiť alebo sa môže ponechať v nabíjačke (11).
- Nabíte vybité akumulátory najneskôr do 1 týždňa. Životnosť akumulátora sa značne skráti, ak bude uložený vo vybitom stave.

Režimy LED indikátorov nabíjačky

	Nabíjanie: Zelený LED indikátor bliká	
	Celkom nabité: Zelený LED indikátor svieti	
	Odloženie nabíjania akumulátora: Zelený LED indikátor bliká Červený LED indikátor svieti	

Poznámka: V kompatibilnej nabíjačke (nabíjačkách) sa nebude chybný akumulátor nabíjať. Nabíjačka bude indikovať chybný akumulátor nerozsvietením kontrolky.

Poznámka: To môže tiež znamenať poruchu v nabíjačke. Ak nabíjačka signalizuje poruchu, odovzdajte ju spoločne s akumulátorom do autorizovaného servisného strediska na otestovanie.

Ponechanie akumulátora v nabíjačke

Akumulátor môže byť ponechaný v nabíjačke so svietiacim LED indikátorom neobmedzene dlhý čas. Nabíjačka bude akumulátor udržiavať v úplne nabitom stave.

Odloženie nabíjania akumulátora

Hneď ako bude nabíjačka detegovať príliš vysokú alebo príliš nízku teplotu akumulátora, automaticky spustí režim odloženia nabíjania akumulátora, zelený LED indikátor (11a) bude blikať a červený LED indikátor (11b) bude svietiť, a pozastaví nabíjanie, kým akumulátor nedosiahne zodpovedajúcu teplotu. Potom nabíjačka automaticky prejde do režimu nabíjania.

Táto funkcia maximálne predlžuje prevádzkovú životnosť akumulátora.

Indikátor stavu nabitia akumulátora (obr. B)

Akumulátor je vybavený indikátorom stavu nabitia na rýchle zistenie výdrže akumulátora, ako je znázornené na obr. B. Stlačením tlačidla indikátora stavu nabitia (10a) môžete ľahko zobrazíť zostávajúce nabitie akumulátora, ako je znázornené na obr. B.



Vloženie a vybratie akumulátora z náradia



Varovanie! Uistite sa, či je náradie zaistené zaistovacím tlačidlom, aby ste pred vložením alebo vybratím akumulátora zabránili aktivácii vypínača.

Vloženie akumulátora (obr. C)

- Riadne vložte akumulátor do náradia tak, aby sa ozvalo počuteľné kliknutie, pozrite obr. C. Uistite sa, či je akumulátor riadne usadený a celkom zaistený v určenej polohe.

Vybratie akumulátora (obr. D)

- Stlačte tlačidlo na uvoľnenie akumulátora (10b), ako je zobrazené na obr. D a vyberte akumulátor z náradia.

Odobratie a nasadenie pilového kotúča (obr. E)

Odobratie

- Držte stlačené zaistovacie tlačidlo hriadeľa (5) a otáčajte pilovým kotúčom, kým nedôjde k zablokovaniu hriadeľa.
- Povoľte a vyskrutkujte upínaciu skrutku pilového kotúča (14) pomocou dodaného šesťhranného kľúča (7) v smere pohybu hodinových ručičiek.
- Odoberte vonkajšiu podložku (13).
- Odoberte pilový kotúč (15).

Nasadenie

- Nasadte pilový kotúč (15) na vnútornú prírubu (12) a uistite sa, či šípka na pilovom kotúči ukazuje v rovnakom smere ako šípka na náradí.
- Nasadte na hriadeľ vonkajšiu podložku (13) tak, aby bola vyvýšená časť podložky otočená smerom od pilového kotúča.
- Zasuňte do otvoru upínaciu skrutku (14) pilového kotúča.
- Držte stlačené zaistovacie tlačidlo hriadeľa (5).

- Riadne utiahnite upínaciu skrutku pilového kotúča pomocou dodaného šesťhranného kľúča (7) proti smeru pohybu hodinových ručičiek.

Nastavenie uhla rezu (obr. F)

Pomocou uholníka skontrolujte, či je uhol medzi pilovým kotúčom (15) a pätkou píly 90°. Ak nie je uhol nastavený na hodnotu 90°, urobte nasledujúce nastavenie:

- Povoľte zaistovaciu skrutku (17), aby došlo k uvoľneniu pätky píly.
- Povoľte poistnú maticu na nastavovacej skrutke (16).
- Zaskrutkovaním alebo vyskrutkovaním nastavovacej skrutky nastavte uhol na hodnotu 90°.
- Znovu utiahnite poistnú maticu.
- Uťahnite zaistovaciu skrutku tak, aby bola pätká píly zaistená v nastavenej polohe.

Nastavenie hĺbky rezu (obr. G)

Hĺbka rezu musí byť nastavená podľa hrúbky obrobku. Musí presahovať hrúbku obrobku približne o 2 mm.

- Povoľte upínaciu skrutku (18), aby došlo k uvoľneniu pätky píly.
- Nastavte pätku píly (6) do požadovanej polohy.
- Uťahnite upínaciu skrutku, aby bola pätká píly zaistená v nastavenej polohe.

Nastavenie uhla šikmého rezu (obr. H)

Pri tomto náradí môže byť uhol šikmého rezu nastavený v rozsahu 0° až 45°.

- Povoľte zaistovaciu skrutku (19), aby došlo k uvoľneniu pätky píly.
- Nastavte pätku píly (6) do požadovanej polohy. Zodpovedajúci uhol šikmého rezu sa môže odčítať na meradle (20).
- Uťahnite zaistovaciu skrutku tak, aby bola pätká píly zaistená v nastavenej polohe.

Zapnutie a vypnutie

- Ak chcete náradie zapnúť, stlačte odistovacie tlačidlo (2) a potom stlačte spínač zapnuté/vypnuté (1).
- Ak chcete náradie vypnúť, uvoľnite spínač zapnuté/vypnuté.

Rezanie

Vždy držte náradie oboma rukami.

- Pred začatím rezu nechajte pilový kotúč niekoľko sekúnd v chode naprázdno.
- Pri vykonávaní rezu vyvíjajte na náradie iba mierny tlak.
- Pracujte s pätkou kotúčovej píly prítlačnou k obrobku.

Poznámka: Dbajte na to, aby nedošlo k prehriatiu špičiek zubov pilového kotúča.

Použitie náhľadového vodidla (obr. I)

Toto náradie je vybavené náhľadovým vodidlom na vykonávanie priamych rezov (21) a na vykonávanie šikmých rezov v uhle 45° (22).

- Zarovnajzte ľavý okraj vodidla (21) alebo (22) s čiarou rezu (23).
- Počas vykonávania rezu udržiajte náhľadové vodidlo zarovnané s čiarou rezu.
- Pracujte s pätkou kotúčovej píly pritlačenou k obrobku.

Port na odvod prachu

Ak chcete k náradiu pripojiť vysávač alebo odsávacie zariadenie, musíte použiť adaptér.

- Nasadzte adaptér na výstup na odvod prachu (9).
- Pripojte k adaptéru hadicu vysávača.

Rady pre optimálne použitie

- Vždy používajte typ pilového kotúča, ktorý zodpovedá materiálu obrobku a typu vykonávaného rezu.
- Vždy držte náradie oboma rukami.
- Pred začatím rezu nechajte pilový kotúč niekoľko sekúnd v chode naprázdno.
- Pri vykonávaní rezu vyvíjajte na náradie iba mierny tlak.
- Pracujte s pätkou kotúčovej píly pritlačenou k obrobku.
- Pretože nie je možné zabrániť určitému štiepaniu pozdĺž čiar rezu na hornej časti obrobku, robte rez na tej strane obrobku, kde to bude prijateľné.
- Na miestach, kde musí byť štiepanie okrajov rezu minimalizované, napríklad pri rezaní laminátov, upnite k hornej strane obrobku kus preglejky.
- Veľké panely si vždy riadne podoprite, aby bolo minimalizované riziko zovretia pilového kotúča a riziko spätného rázu. Veľké panely majú tendenciu sa prehýbať pôsobením vlastnej hmotnosti.
- Podpery musia byť umiestnené pod panelom na oboch stranách v blízkosti čiar rezu a v blízkosti okrajov panelu.
- Nikdy nedržiajte odrezávanú časť obrobku v ruke a nekladte si ju cez nohu.
- Uprite si obrobok na stabilnú základňu pomocou svoriek. Správne upnutie a podoprenie obrobku je veľmi dôležité z hľadiska minimalizácie ohrozenia obsluhy, zablokovania kotúča alebo straty ovládateľnosti.

Príslušenstvo

Výkon vášho náradia závisí od používaného príslušenstva. Príslušenstvo STANLEY FATMAX je navrhnuté a vyrobené podľa noriem pre vysokú kvalitu a je určené na zvýšenie výkonu vášho zariadenia. Použitím tohto príslušenstva docielite najlepší výsledok, aký vám vaše náradie môže poskytnúť.

Údržba

Vaše náradie STANLEY FATMAX bolo skonštruované tak, aby pracovalo čo najdlhšie s minimálnymi nárokmi na údržbu.

Dôkladná starostlivosť o náradie a jeho pravidelné čistenie vám zaistia jeho bezproblémový chod.

Vaša nabíjačka nevyžaduje žiadnu údržbu okrem pravidelného čistenia.



Varovanie! Pred akoukoľvek údržbou vyberte z náradia akumulátor. Pred čistením odpojte nabíjačku od siete.

- Vetracie otvory náradia a nabíjačky pravidelne čistite mäkkou kefou alebo suchou handričkou.
- Pomocou vlhkej handričky pravidelne čistite kryt motora.
- Nepoužívajte žiadne abrazívne čistiace prostriedky alebo rozpúšťadlá.

Výmena sieťovej zástrčky (iba pre Veľkú Britániu a Írsko)

Ak budete inštalovať novú zástrčku prívodného kábla:

- Bezpečne zlikvidujte starú zástrčku.
- Pripojte hneď vodič k svorke pod napätím na novej zástrčke.
- Modrý vodič pripojte k nulovej svorke.



Varovanie! Na uzemňovaciu svorku nebude pripojený žiadny vodič.



Dodržujte montážne pokyny dodávané s kvalitnými zástrčkami.

Odporúčaná poisťka: 5 A.

Ochrana životného prostredia

Triedte odpad. Výrobky a akumulátory označené týmto symbolom sa nesmú vyhazovať do bežného domáceho odpadu.

Výrobky a akumulátory obsahujú materiály, ktoré je možné obnoviť alebo recyklovať, čo znižuje dopyt po surovinách. Recyklujte, prosím, elektrické výrobky a akumulátory podľa miestnych predpisov. Ďalšie informácie nájdete na internetovej adrese www.2helpU.com

Technické údaje

		SFMC500
Napájacie napätie	V	18
Otáčky naprázdno	min ⁻¹	0 – 4 000
Maximálna hĺbka rezu	mm	54
Maximálna hĺbka rezu pri šikmom reze 45°	mm	45
Priemer pilového kotúča	mm	165
Priemer upínacieho otvoru	mm	16
Šírka pilového kotúča	mm	2,0
Hmotnosť	kg	3,4

Nabíjačka		SFMCB11	SFMCB12	SFMCB14
Vstupné napätie	V	230	230	230
Výstupné napätie	V	18	18	18
Prúd	A	1,25	2	4

Akumulátor		SFMCB201	SFMCB202	SFMCB204	SFMCB206
Napájacie napätie	V	18	18	18	18
Kapacita	Ah	1,5	2,0	4,0	6,0
Typ		Li-Ion	Li-Ion	Li-Ion	Li-Ion

Hladina akustického tlaku podľa normy EN62841:

Akustický tlak (L_{pA}) 86 dB(A), odchýlka (K) 3 dB(A)
Akustický výkon (L_{WA}) 97 dB(A), odchýlka (K) 3 dB(A)

Celková úroveň vibrácií (priestorový vektorový súčet) podľa normy EN62841:

Rezanie dreva (ah, w) 1,6 m/s², odchýlka (K) 1,5 m/s²

ES Vyhlásenie o zhode v rámci EÚ

SMERNICA PRE STROJOVÉ ZARIADENIA



SFMC500 – Kotúčová píla

Spoločnosť STANLEY FATMAX vyhlasuje, že tieto výrobky spĺňajú požiadavky noriem EN62841-1:2015, EN62841-2-5:2014.

Tieto výrobky spĺňajú aj požiadavky smerníc 2006/42/EÚ, 2014/30/EÚ a 2011/65/EÚ. Ak chcete získať ďalšie informácie, kontaktujte, prosím, spoločnosť STANLEY FATMAX na nasledujúcej adrese alebo na adresách uvedených na konci tohto návodu.

Ak chcete získať ďalšie informácie, kontaktujte, prosím, spoločnosť STANLEY FATMAX na nasledujúcej adrese alebo na adresách uvedených na konci tohto návodu.

Nižšie podpísaná osoba je zodpovedná za zostavenie technických údajov a vydáva toto vyhlásenie v zastúpení spoločnosti STANLEY FATMAX.

Ed Higgins

Riaditeľ – Elektrické náradie pre spotrebiteľov
STANLEY FATMAX Europe, Egide Walschaertsstraat 14-18,
2800 Mechelen, Belgicko
18.11.2019

Záruka

Spoločnosť STANLEY FATMAX je presvedčená o kvalite svojich výrobkov a ponúka spotrebiteľom záruku 12 mesiacov od dátumu kúpy. Táto záruka sa ponúka v prospech zákazníka a nijako neovplyvní jeho zákonné záručné práva. Táto záruka je platná vo všetkých členských štátoch EÚ a európskej zóny voľného obchodu EFTA.

Ak požadujete reklamáciu v rámci záruky, táto reklamácia musí spĺňať obchodné podmienky spoločnosti STANLEY FATMAX a predajcovi alebo autorizovanému servisu budete musieť predložiť doklad o kúpe. Zmluvné podmienky týkajúce sa záruky spoločnosti STANLEY FATMAX v trvaní 1 roka a adresu najbližšieho autorizovaného servisu nájdete na internetovej adrese www.2helpU.com, alebo kontaktujte najbližšieho autorizovaného predajcu STANLEY FATMAX na adrese uvedenej v tomto návode.

Navštívte, prosím, naše internetové stránky www.stanleytools.eu/3, kde môžete zaregistrovať váš nový výrobok STANLEY FATMAX a kde môžete získať informácie o našich nových výrobkoch a špeciálnych ponukách.

SLOVENSKY

Záruka

Spoločnosť Stanley Europe je presvedčená o kvalite svojich výrobkov a ponúka mimoriadnu záruku pre používateľov tohto náradia. Táto záruka sa ponúka ako mimoriadna a žiadnym spôsobom neovplyvní vaše zmluvné práva, ak ste súkromný neprofesionálny používateľ. Táto záruka platí vo všetkých členských štátoch EÚ a Európskej zóny voľného obchodu EFTA.

PLNÁ ZÁRUKA

Spoločnosť Stanley Europe garantuje počas trvania záručnej lehoty (24 mesiacov pri nákupe na priamu osobnú spotrebu, 12 mesiacov pri nákupe na podnikateľskú činnosť) bezplatné odstránenie akejkoľvek materiálovej alebo výrobnnej chyby za nasledujúcich podmienok:

- ◆ Tento výrobok sa používal iba správnym spôsobom a v súlade s pokynmi uvedenými v návode na jeho obsluhu.
- ◆ Výrobok bol vystavený bežnému použitiu a opotrebeniu.
- ◆ Výrobok nebol opravovaný neoprávnenými osobami.
- ◆ Bol predložený doklad o kúpe.
- ◆ Výrobok Stanley® FatMax® bol vrátený kompletný so všetkými pôvodnými komponentmi.

Ak požadujete reklamáciu, kontaktujte najbližšieho autorizovaného predajcu alebo vyhľadajte autorizovaného predajcu Stanley® FatMax® v katalógu Stanley® FatMax® alebo kontaktujte predajcu na adrese, ktorá je uvedená v tomto návode. Zoznam autorizovaných servisov Stanley® FatMax® a všetky podrobnosti o našom popredajnom servise nájdete aj na internetovej adrese: www.stanley.eu/3

ZVÝHODNENÁ ZÁRUKA

Na získanie zvýhodnenej trojročnej záruky je nutné vykonať registráciu na nižšie uvedenej adrese a v uvedenom termíne.

- ◆ Registrácia sa vyžaduje do 4 týždňov od kúpy.
- ◆ Registrácia je na tejto adrese:
<http://www.stanley.eu/3>.

Stanley Black & Decker Slovakia s.r.o.

Vysoká 2/b
811 06 Bratislava
Tel.: 00420 261 009 772
Fax: 00420 261 009 784
www.blackanddecker.sk
obchod@sbdinc.com

Stanley Black & Decker Czech republic s.r.o.

Türkova 5b
149 00 Praha 4
Česká republika
Tel.: 00420 261 009 772
Fax: 00420 261 009 784
Servis: 00420 244 403 247
www.blackanddecker.cz
obchod@sbdinc.com

Band servis

Paulínska 22
917 01 Trnava
Tel.: 00421 335 511 063
Fax: 00421 335 512 624
www.bandservis.sk
p.talajka@bandservis.sk

Band servis

Južná trieda 17 (budova TWD)
040 01 Košice
Tel.: 00421 556 233 155
bandserviske@zoznam.sk

Band servis

K Pasekám 4440
760 01 Zlín
Tel.: 00420 577 008 550, 1
Fax: 00420 577 008 559
www.bandservis.cz
bandservis@bandservis.cz

Band servis

Klásterského 2
140 00 Praha 4
Tel.: 00420 244 403 247
Fax: 00420 241 770 167
j.kraus@bandservis.cz
www.bandservis.cz
bandservis@bandservis.cz

CZ

Adresy servisu
Band Servis
Klásterského 2
CZ-140 00 Praha 4
Tel.: 00420 244 403 247
Fax: 00420 241 770 167

Band Servis
K Pasekám 4440
CZ-760 01 Zlín
Tel.: 00420 577 008 550,1
Fax: 00420 577 008 559
<http://www.bandservis.cz>

SK

Adresa servisu
Band Servis
Paulínska ul. 22
SK-917 01 Trnava
Tel.: 00421 335 511 063
Fax: 00421 335 512 624

CZ Dokumentace záruční opravy

SK Záznamy o záručných opravách

CZ	Číslo	Datum příjmu	Datum zakázky	Číslo zakázky	Závada	Razítko Podpis
SK	Číslo dodávky	Dátum nahlásenia	Dátum opravy	Číslo objednávky	Popis poruchy	Pečiatka Podpis