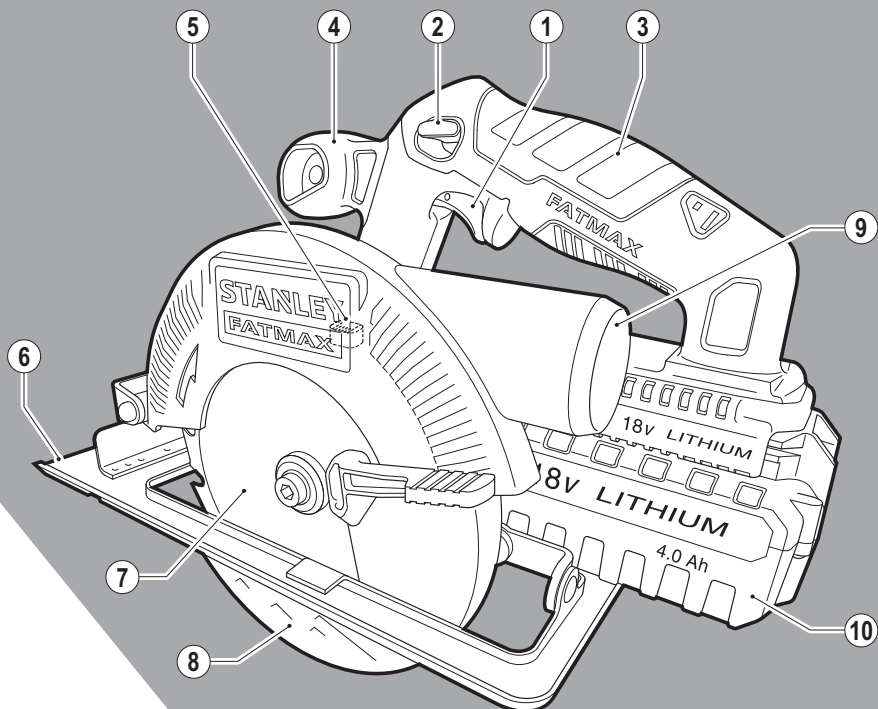


STANLEY®

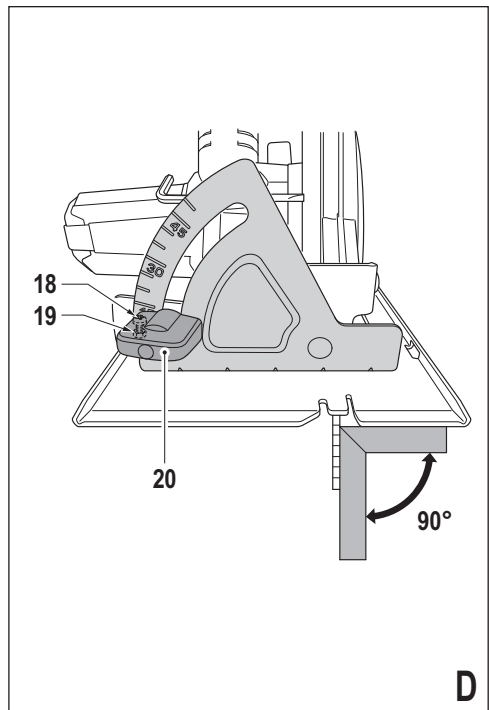
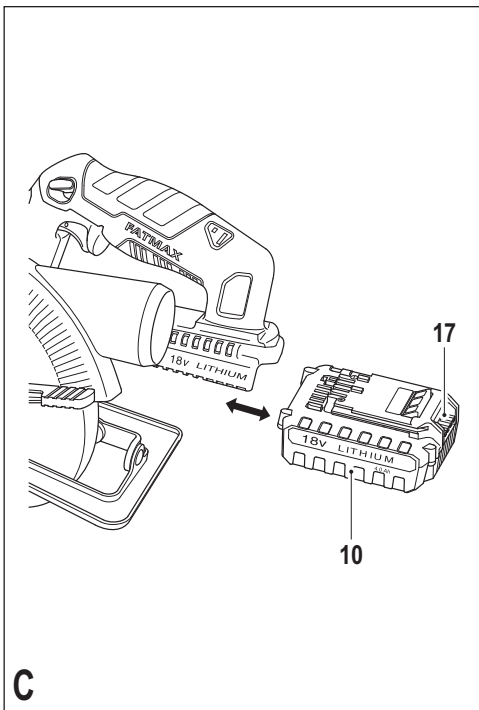
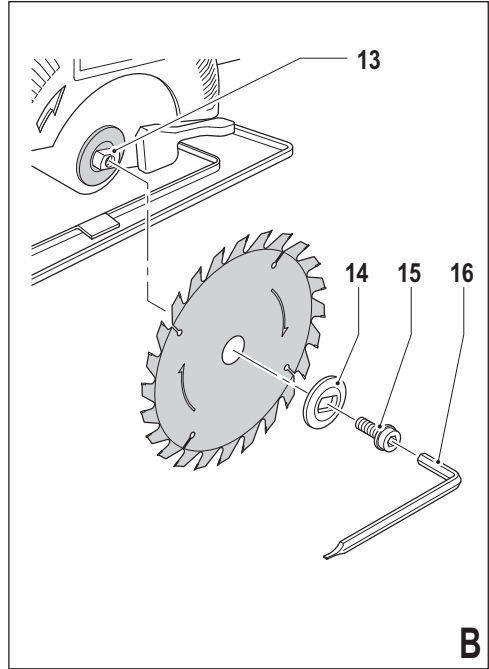
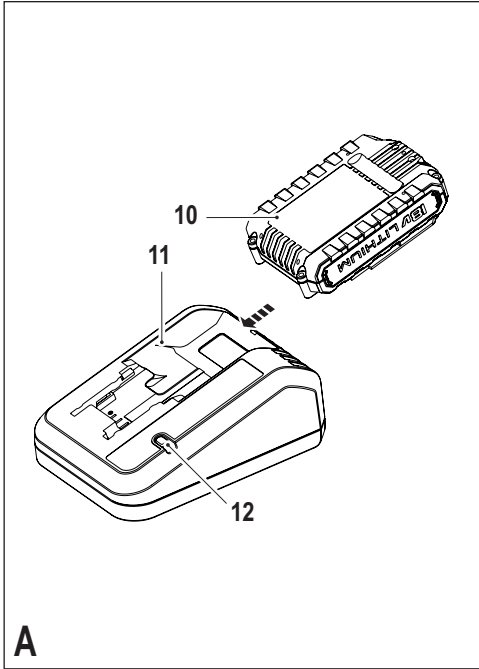
FATMAX®

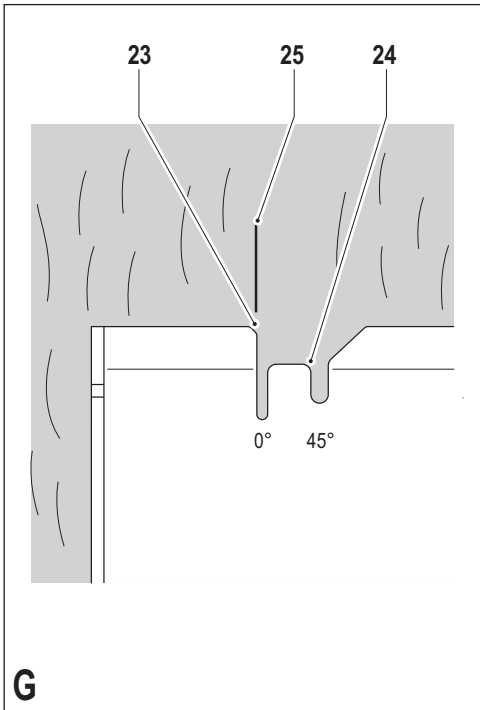
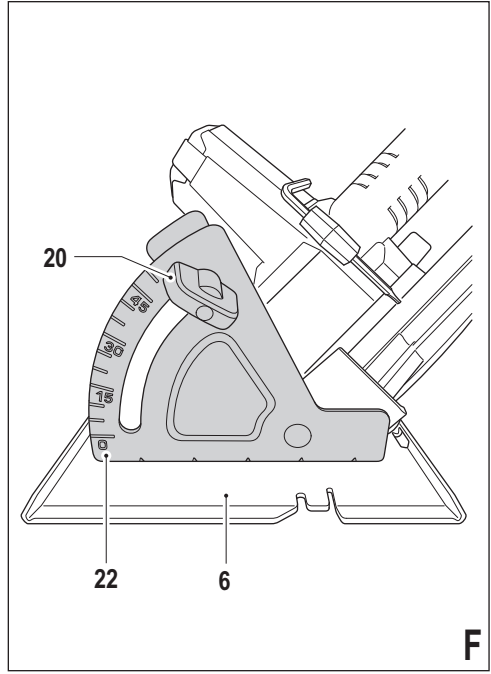
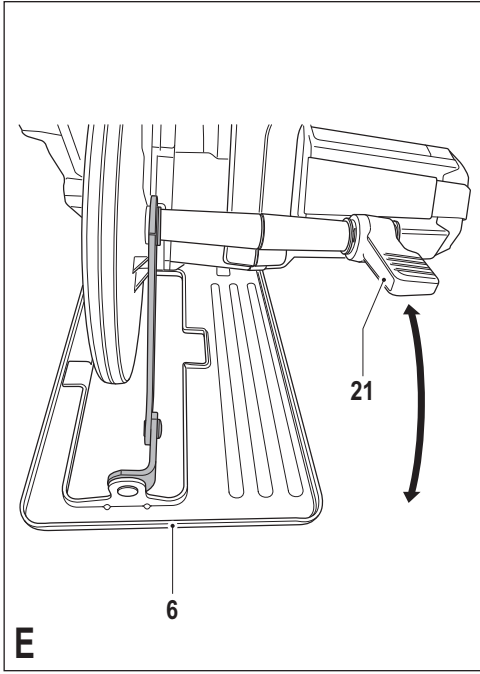


511113 - 47 SK

www.stanley.eu

FMC660





Použitie výrobku

Vaša kotúčová píla Stanley Fat Max je určená na rezanie dreva a drevených výrobkov. Toto náradie je určené pre profesionálnych i súkromných neprofesionálnych používateľov.

Bezpečnostné pokyny

Všeobecné bezpečnostné pokyny na prácu s elektrickým náradím



Varovanie! Prečítajte si všetky bezpečnostné pokyny a bezpečnostné výstrahy. Nedodržanie nižšie uvedených varovaní a pokynov môže viesť k spôsobeniu úrazu elektrickým prúdom, k vzniku požiaru alebo k vážnemu zraneniu.

Všetky bezpečnostné varovania a pokyny uschovajte na prípadné ďalšie použitie. Označenie elektrické náradie vo všetkých nižšie uvedených upozorneniach odkazuje na Vaše náradie napájané zo siete (s prívodným káblom) alebo náradie napájané akumulátorom (bez prívodného kábla).

1. **Bezpečnosť v pracovnom priestore**
 - a. **Udržujte pracovný priestor čistý a dobre osvetlený.** Preplnený a neosvetlený pracovný priestor môže viesť k spôsobeniu úrazov.
 - b. **Nepracujte s elektrickým náradím vo výbušnom prostredí, ako sú napríklad priestory s výskytom horľavých kvapalín, plynov alebo prašných látok.** V elektrickom náradí dochádza k iskreniu, ktoré môže spôsobiť vznietenie horľavého prachu alebo výparov.
 - c. **Pri práci s elektrickým náradím zaistíte bezpečnú vzdialenosť detí a ostatných osôb.** Rozptyľovanie môže spôsobiť stratu kontroly nad náradím.
2. **Elektrická bezpečnosť**
 - a. **Zástrčka napájacieho kábla náradia musí zodpovedať zásuvke. Zástrčku nikdy žiadnym spôsobom neupravujte. Nepoužívajte pri uzemnenom elektrickom náradí žiadne upravené zástrčky.** Neupravované zástrčky a zodpovedajúce zásuvky znižujú riziko vzniku úrazu elektrickým prúdom.
 - b. **Nedotýkajte sa uzemnených povrchov, ako sú napríklad potrubia, radiátory, elektrické sporáky a chladničky.** Pri uzemnení Vášho tela vzrastá riziko úrazu elektrickým prúdom.
 - c. **Nevystavujte elektrické náradie dažďu alebo vlhkému prostrediu.** Ak do elektrického náradia vnikne voda, zvýši sa riziko úrazu elektrickým prúdom.
 - d. **S prívodným káblom zaobchádzajte opatrne. Nikdy nepoužívajte prívodný kábel na prenášanie alebo posúvanie náradia a neťahajte zaň, ak chcete náradie odpojiť od elektrickej siete. Zabráňte kontaktu kábla s mastnými, horúcimi a ostrými predmetmi alebo pohyblivými časťami.** Poškodený alebo zapletený prívodný kábel zvyšuje riziko vzniku úrazu elektrickým prúdom.
 - e. **Pri práci s náradím vonku používajte predĺžovacie káble určené na vonkajšie použitie.** Použitie kábla na vonkajšie použitie znižuje riziko úrazu elektrickým prúdom.
 - f. **Ak musíte s elektrickým náradím pracovať vo vlhkom prostredí, použite napájaci zdroj s prúdovým chráničom (RCD).** Použitie prúdového chrániča (RCD) znižuje riziko úrazu elektrickým prúdom.
3. **Bezpečnosť obsluhy**
 - a. **Pri použití elektrického náradia zostaňte stále pozorní, sledujte, čo robíte a pracujte s rozvahou. Nepracujte s elektrickým náradím, ak ste unavení alebo ak ste pod vplyvom drog, alkoholu alebo liekov.** Chvilka nepozornosti pri práci s elektrickým náradím môže viesť k vážnemu úrazu.
 - b. **Používajte prvky osobnej ochrany. Vždy používajte ochranu zraku.** Ochranné prostriedky ako respirátor, protišmyková pracovná obuv, prilba a chrániče sluchu, používané v príslušných podmienkach, znižujú riziko poranenia osôb.
 - c. **Zabráňte náhodnému zapnutiu náradia. Pred pripojením prívodného kábla k sieťovej zásuvke alebo pred vložením akumulátora a pred zdvihnutím alebo prenášaním náradia skontrolujte, či je vypínač v polohe vypnuté.** Prenášanie elektrického náradia s prstom na vypínači alebo pripojenie náradia k napájaciemu zdroju, ak je vypínač náradia v polohe zapnuté, môže spôsobiť úraz.
 - d. **Pred spustením z náradia vždy odstráňte všetky kľúče alebo nastavovacie prípravky.** Nastavovacie kľúče ponechané na náradí môžu byť zachytené rotujúcimi časťami náradia a môžu spôsobiť úraz.
 - e. **Neprekážajte sami sebe. Pri práci vždy udržiavte vhodný postoj a rovnováhu.** Tak je umožnená lepšia ovládateľnosť náradia v neočakávaných situáciách.
 - f. **Vhodne sa obliekajte. Nenoste voľný odev alebo šperky. Dbajte na to, aby sa Vaše vlasy, odev a rukavice nedostali do kontaktu s pohyblivými časťami.** Voľný odev, šperky alebo dlhé vlasy môžu byť pohyblivými dielmi zachytené.
 - g. **Ak sú zariadenia vybavené adaptérom na pripojenie príslušenstva na zachytávanie prachu, zaistíte jeho správne pripojenie a riadnu funkciu.** Použitie týchto zariadení môže znížiť nebezpečenstvo týkajúce sa prachu.
4. **Použitie elektrického náradia a jeho údržba**
 - a. **Nepreťažujte elektrické náradie. Používajte na vykonávanú prácu správny typ náradia.** Pri použití správneho typu náradia bude práca vykonávaná lepšie a bezpečnejšie.
 - b. **Ak nie je možné vypínač náradia zapnúť a vypnúť, s náradím nepracujte.** Každé elektrické náradie s nefunkčným vypínačom je nebezpečné a musí sa opraviť.
 - c. **Pred nastavovaním náradia, pred výmenou príslušenstva alebo ak náradie nepoužívate, odpojte zástrčku prívodného kábla od zásuvky alebo z náradia vyberte akumulátor.** Tieto preventívne bezpečnostné opatrenia znižujú riziko náhodného zapnutia náradia.


- d. Uložte elektrické náradie mimo dosahu detí a nedovoľte ostatným osobám, ktoré toto náradie nevedia ovládať, alebo ktoré nepoznajú tieto bezpečnostné pokyny, aby s týmto elektrickým náradím pracovali. Elektrické náradie je v rukách nequalifikovanej obsluhy nebezpečné.
- e. **Vykonávajte údržbu elektrického náradia. Skontrolujte vychýlenie alebo zablokovanie pohyblivých častí, poškodenie jednotlivých dielcov a iné okolnosti, ktoré môžu ovplyvniť chod náradia. Ak je náradie poškodené, nechajte ho opraviť.** Mnoho nehôd býva spôsobených zanedbanou údržbou náradia.
- f. **Rezné nástroje udržiavajte ostré a čisté.** Riadne udržiavané rezné nástroje s ostrými reznými ostriami sú menej náchylné na zanášanie nečistotami a lepšie sa s nimi pracuje.
- g. **Používajte toto elektrické náradie, príslušenstvo a pracovné nástroje podľa týchto pokynov a berte do úvahy prevádzkové podmienky a prácu, ktorá sa bude vykonávať.** Použitie elektrického náradia na iné účely, než na aké je určené, môže byť nebezpečné.
5. **Použitie akumulátorového náradia a jeho údržba**
- a. **Nabíjajte iba v nabíjačke určenej výrobcom.** Nabíjačka vhodná pre jeden typ akumulátora môže pri vložení iného nevhodného typu akumulátora spôsobiť požiar.
- b. **Používajte elektrické náradie výhradne s akumulátormi, ktoré sú určené pre daný typ náradia.** Použitie iných typov akumulátorov môže spôsobiť vznik požiaru alebo zranenie.
- c. **Ak sa akumulátor nepoužíva, uložte ho mimo dosahu kovových predmetov, ako sú kancelárske sponky na papier, mince, kľúče, klince, skrutky alebo ďalšie drobné kovové predmety, ktoré môžu spôsobiť skratovanie kontaktov akumulátora.** Skratovanie kontaktov akumulátora môže viesť k vzniku popálenín alebo požiaru.
- d. **V nevhodných podmienkach môže z akumulátora unikať kvapalina. Vyvarujte sa kontaktu s touto kvapalinou. Ak dôjde k náhodnému kontaktu s touto kvapalinou, zasiahnuté miesto omyte vodou. Pri zasiahnutí očí zasiahnuté miesto umyte a vyhľadajte lekársku pomoc.** Unikajúca kvapalina z akumulátora môže spôsobiť podráždenie pokožky alebo popáleniny.
6. **Servis**
- a. **Opavy elektrického náradia zverte iba kvalifikovanému technikovi, ktorý bude používať originálne náhradné dielce.** Tým zaistíte bezpečnú prevádzku náradia.

Doplňkové bezpečnostné pokyny na prácu s elektrickým náradím



Varovanie! Bezpečnostné pokyny pre všetky píly

Bezpečnosť ostatných osôb

- a.  **NEBEZPEČENSTVO!** Nevkladajte ruky do priestoru rezu a nepribližujte ich ku kotúču. Druhú ruku položte na prídavnú rukoväť alebo na kryt motora. Ak je okružná píla držaná oboma rukami, nemôže dôjsť k ich poretaniu pilovým kotúčom.
- b. **Nesiahajte pod obrobok.** Ochranný kryt Vás nemôže chrániť pred pilovým kotúčom pod obrobkom.
- c. **Upravte hĺbku rezu podľa hrúbky obrobku.** Pri rezaní by nemala byť pod obrobkom vidieť celá dĺžka zubov pilového kotúča.
- d. **Nikdy nedržte odrezávanú časť obrobku v ruke a nekladte si ju cez nohu. Upnite si obrobok do stabilného zveráka.** Správne upnutie a podoprenie obrobku je veľmi dôležité z hľadiska minimalizácie ohrozenia obsluhy, zablokovania kotúča alebo straty ovládateľnosti.
- e. **Pri pracovných operáciách, pri ktorých by mohlo dôjsť ku kontaktu so skrytými vodičmi, držte elektrické náradie vždy za izolované časti.** Kovové časti, ktoré sa dostanú do kontaktu so „živým“ vodičom, spôsobia, že neizolované kovové časti elektrického náradia budú taktiež „živé“, čo môže obsluhu spôsobiť úraz elektrickým prúdom.
- f. **Pri vykonávaní pozdĺžnych rezov vždy používajte pravítko alebo priame hranové vozidlo.** Týmto spôsobom zvýšite presnosť rezu a znížite riziko zablokovania pilového kotúča.
- g. **Vždy používajte pilové kotúče správnej veľkosti a tvaru upínacieho otvoru (kruhový alebo hranatý).** Pilové kotúče s otvormi, ktoré nezodpovedajú montážnej príchytke na píle, sa budú otáčať excentricky, čo spôsobí stratu ovládateľnosti náradia.
- h. **Nikdy nepoužívajte poškodené alebo nesprávne podložky a skrutky pilových kotúčov.** Podložky a upínacie skrutky boli skonštruované priamo pre vašu kotúčovú pílu, čo zaručuje jej optimálny výkon a bezpečnosť jej prevádzky.

Ďalšie bezpečnostné pokyny pre všetky píly

Príčiny spätného rázu a súvisiace varovania

- ◆ Spätný ráz je okamžitou reakciou na zovretie, odskočenie alebo vychýlenie pilového kotúča, ktoré spôsobí neočakávané vyskočenie kotúčovej píly z obrobku smerom na obsluhu.
 - ◆ Ak dôjde k zovretiu kotúča alebo k jeho zablokovaniu v záreze, kotúč sa zasekne a reakcia motora odmrští kotúčovú pílu rýchlo späť, smerom na obsluhu.
 - ◆ Ak dôjde ku skrúteniu kotúča alebo k jeho vychýleniu v reze, zuby na zadnej časti kotúča sa môžu zaryť do horného povrchu dreva, čo spôsobí vyhodenie kotúča zo zárezu a vyskočenie kotúčovej píly smerom na obsluhu.
- Spätný ráz je výsledkom nesprávneho použitia píly alebo nesprávnych pracovných postupov alebo prevádzkových podmienok. Tomuto javu môžete zabrániť, ak budete dodržiavať nižšie uvedené pokyny.

- a. **Držte pílu pevne oboma rukami a majte ruky v takej polohe, aby ste boli stále pripravení kompenzovať sily spätného rázu. Postavte sa na jednu alebo druhú stranu pilového kotúča, nikdy nestojte v osi pilového kotúča.** Spätný ráz môže spôsobiť odskočenie píly smerom dozadu, ale ak budete dodržiavať uvedené pokyny, obsluha môže sily spätného rázu eliminovať.
 - b. **Ak dôjde z akéhokoľvek dôvodu k zablokovaní pilového kotúča alebo k prerušeniu rezu, uvoľnite spúšťací vypínač a držte pílu bez pohybu v materiáli, kým nedôjde k úplnému zastaveniu pilového kotúča. Kým je pilový kotúč v pohybe, nikdy sa nepokúšajte vybrať pílu z obrobku alebo ju ťahať späť, pretože by mohlo dôjsť k spätnému rázu.** Preskúmajte príčiny blokovania pilového kotúča a vykonajte opatrenia, aby boli tieto príčiny odstránené.
 - c. **Ak začínate znovu rez v obrobku, zarovnajte pilový kotúč v záreze a skontrolujte, či sa zuby pilového kotúča nedotýkajú materiálu obrobku.** Ak dôjde po zapnutí píly k zaseknutiu zubov pilového kotúča, môže dôjsť k pohybu píly smerom nahor alebo k spätnému rázu.
 - d. **Veľké panely si vždy riadne podoprite, aby bolo minimalizované riziko zovretia pilového kotúča a riziko spätného rázu.** Veľké panely majú tendenciu sa prehýbať pôsobením vlastnej hmotnosti. Podpery musia byť umiestnené pod panelom na oboch stranách v blízkosti čiar rezu a v blízkosti okrajov panelu.
 - e. **Nepoužívajte tupé alebo poškodené kotúče.** Tupé alebo nesprávne upnuté kotúče vytvárajú úzky rez, čo spôsobuje nadmerné trenie, zasekávanie kotúča a spätné rázy.
 - f. **Zaistovacie páky hĺbky rezu a šikmých rezov musia byť pred začatím rezu riadne utiahnuté a zaistené.** Ak dôjde pri rezaní k posuvu, môže dôjsť k zaseknutiu pilového kotúča alebo k spätnému rázu.
 - g. **Ac robíte zárezy do stien alebo do iných plôch, buďte veľmi opatrní.** Vyčnievajúci kotúč môže prerezať objekty, ktoré môžu spôsobiť spätný ráz.
- c. **Spodný kryt môže byť ručne zasunutý iba pri špeciálnych rezoch, ako sú „ponorné rezy“ a „kombinované rezy“.** Zdvihnite spodný kryt pomocou rúkovačky a hneď ako pilový kotúč vnikne do materiálu, musíte spodný kryt uvoľniť. Pri všetkých ostatných typoch rezov by mal spodný kryt pracovať automaticky.
 - d. **Vždy dbajte na to, aby pred položením píly na pracovný stôl alebo na podlahu spodný kryt zakryl pilový kotúč.** Nechránený a dobiehajúci pilový kotúč spôsobí pohyb píly a prereže materiály nachádzajúce sa v dráhe jeho pohybu. Pamätajte na to, že po uvoľnení hlavného vypínača chvíľu trvá, než dôjde k úplnému zastaveniu pilového kotúča.

Zvyškové riziká

AK sa náradie používa iným spôsobom, než je uvedené v priložených bezpečnostných varovaniach, môžu sa objaviť dodatočné zvyškové riziká. Tieto riziká môžu vzniknúť v dôsledku nesprávneho použitia, dlhodobého použitia atď. Napriek tomu, že sa dodržiavajú príslušné bezpečnostné predpisy a používajú sa bezpečnostné zariadenia, určité zvyškové riziká sa nemôžu vylúčiť. Tieto riziká sú nasledujúce:

- ◆ Zranenia spôsobené kontaktom s akoukoľvek rotujúcou alebo pohybujúcou sa časťou.
- ◆ Zranenia spôsobené pri výmene dielcov, pracovného nástroja alebo príslušenstva.
- ◆ Zranenia spôsobené dlhodobým použitím náradia. Ak používate akékoľvek náradie dlhší čas, zaistíte, aby sa robili pravidelné prestávky.
- ◆ Poškodenie sluchu.
- ◆ Zdravotné riziká spôsobené vdychovaním prachu vytváraného pri použití náradia (príklad: práca s drevom, najmä s dubovým, bukovým a MDF).

Pilové kotúče

- ◆ Nepoužívajte pilové kotúče s priemerom, ktorý je menší alebo väčší než odporúčaný priemer. Parametre pilového kotúča sú uvedené v technických údajoch. Používajte iba pilové kotúče špecifikované v tomto návode, ktoré spĺňajú požiadavky normy EN 847-1.
- ◆ **Varovanie!** Nikdy nepoužívajte rozbrusovacie kotúče.

Bezpečnosť ostatných osôb

- ◆ Tento výrobok nie je určený na použitie osobami (vrátane detí) so zníženými fyzickými, zmyslovými alebo duševnými schopnosťami, alebo s nedostatkom skúseností a znalostí, ak týmto osobám nebol stanovený dohľad, alebo ak im neboli poskytnuté inštrukcie týkajúce sa použitia výrobku osobou zodpovednou za ich bezpečnosť.
- ◆ Deti by mali byť pod dozorom, aby sa zaistilo, že sa s týmto náradím nebudú hrať.

Vibrácie

Deklarovaná úroveň vibrácií uvedená v technických údajoch a vo vyhlásení o zhode bola meraná v súlade so štandardnou skúšobnou metódou predpísanou normou EN 60745 a môže

Funkcia spodného krytu

- a. **Pred každým použitím skontrolujte, či dochádza k správne uzatvoreniu spodného krytu. Ak sa spodný kryt voľne nepohybuje a ak nedochádza k jeho okamžitému zatváraniu, pílu nepoužívajte. Nikdy žiadnym spôsobom nepriepňujte spodný kryt v otvorenej polohe.** Ak dôjde k náhodnému pádu píly, môže dôjsť k ohybu spodného krytu. Zdvihnite spodný kryt vybavený zaťahovacou rúkovačkou a uistite sa, či sa voľne pohybuje a či sa v žiadnom smere a pri nastavení akejkoľvek hĺbky rezu nedotýka pilového kotúča alebo inej časti píly.
- b. **Skontrolujte funkciu pružiny spodného krytu. Ak nepracuje kryt alebo pružina správne, musí byť pred začatím práce vykonaná ich oprava.** Pohyb spodného krytu môže byť pomalý v dôsledku poškodených častí, usadenín a nahromadených nečistôt.

sa použiť na porovnanie jednotlivých náradí medzi sebou. Deklarovaná úroveň vibrácií sa môže tiež použiť na predbežné stanovenie času práce s týmito náradím.

Varovanie! Úroveň vibrácií pri aktuálnom použití elektrického náradia sa môže od deklarovanej úrovne vibrácií líšiť v závislosti od spôsobu použitia náradia. Úroveň vibrácií môže byť vzhľadom na uvedenú hodnotu vyššia.

Pri stanovení času pôsobenia vibrácií, z dôvodu určenia bezpečnostných opatrení podľa normy 2002/44/ES na ochranu osôb pravidelne používajúcich elektrické náradie v zamestnaní, by mal predbežný odhad pôsobenia vibrácií brať na zreteľ aktuálne podmienky použitia náradia s prihliadnutím na všetky časti pracovného cyklu, ako sú časy, keď je náradie vypnuté a keď beží naprázdno.

Štítky na náradí

Na náradí sú zobrazené nasledovné piktogramy:



Varovanie! Z dôvodu zníženia rizika spôsobenia úra-
zu si používateľ musí prečítať tento návod na obsluhu.

Ďalšie bezpečnostné pokyny pre akumulátory a nabíjačky

Akumulátor

- ♦ Batériu nikdy zo žiadneho dôvodu nerozoberajte.
- ♦ Zabráňte kontaktu batérie s vodou.
- ♦ Neskladujte akumulátory na miestach, kde môže teplota presiahnuť 40 °C.
- ♦ Akumulátory nabíjajte iba pri teplotách v rozsahu od 10 °C do 40 °C.
- ♦ Nabíjajte iba nabíjačkou dodanou s náradím.
- ♦ Pri likvidácii batérií sa riadte pokynmi uvedenými v časti „Ochrana životného prostredia“.



Nepokúšajte sa nabíjať poškodené akumulátory.

Nabíjačky

- ♦ Používajte nabíjačku Stanley Fat Max iba na nabíjanie akumulátora, ktorý bol dodaný s náradím. Iné akumulátory môžu prasknúť, spôsobiť zranenie alebo iné škody.
- ♦ Nikdy sa nepokúšajte nabíjať batérie, ktoré nie sú na nabíjanie určené.
- ♦ Poškodené káble ihneď vymeňte.
- ♦ Zabráňte kontaktu nabíjačky s vodou.
- ♦ Nesnažte sa nabíjačku rozoberať.
- ♦ Nepokúšajte sa do nabíjačky preniknúť.



Táto nabíjačka nie je určená na vonkajšie použitie.



Pred použitím si pozorne prečítajte tento návod.

Elektrická bezpečnosť



Táto nabíjačka je vybavená dvojitou izoláciou. Preto nie je nutné použitie uzemňovacieho vodiča. Vždy skontrolujte, či napätie v elektrickej sieti zodpovedá napätiu, ktoré je uvedené na výkonovom štítku.

Nikdy sa nepokúšajte nahradiť nabíjačku priamym pripojením k zásuvke elektrického prúdu.

- ♦ Ak je poškodený napájací kábel, musí ho vymeniť výrobca alebo autorizovaný servis Stanley Fat Max, aby sa zabránilo možným rizikám.

Popis

Toto náradie sa skladá z niektorých alebo zo všetkých nasledujúcich častí.

1. Hlavný vypínač
2. Odstoňovacie tlačidlo
3. Hlavná rukoväť
4. Pomocná rukoväť
5. Zaisťovacie tlačidlo vretena
6. Päťka pily
7. Pilový kotúč
8. Ochranný kryt pilového kotúča
9. Výstup na odvod pilin
10. Akumulátor
11. Nabíjačka

Zostavenie

Varovanie! Pred zostavením vyberte z náradia akumulátor a uistite sa, či je pilový list celkom zastavený. Po použití môžu byť pilové listy horúce.

Odobratie a nasadenie pilového kotúča (obr. B)

Odobratie

- ♦ Držte stlačené zaisťovacie tlačidlo vretena (5) stlačené a otáčajte kotúčom, kým nedôjde k zablokovaniu vretena.
- ♦ Povoľte a odstráňte upínaciu skrutku pilového kotúča (15). Pomocou dodaného kľúča (16) otáčajte skrutkou v smere pohybu hodinových ručičiek.
- ♦ Odoberte vonkajšiu podložku (14).
- ♦ Odoberte pilový kotúč (7).

Nasadenie

- ♦ Nasadte pilový kotúč na vnútornú prírubu (13) a uistite sa, či šípka na pilovom kotúči ukazuje v rovnakom smere ako šípka na náradí.
- ♦ Nasadte na vreteno vonkajšiu podložku (14) tak, aby bola vyvýšená časť podložky otočená smerom od pilového kotúča.
- ♦ Zasuňte do otvoru upínaciu skrutku (15) pilového kotúča.
- ♦ Držte stlačené zaisťovacie tlačidlo vretena (5).
- ♦ Pomocou dodaného kľúča (16) riadne utiahnite upínaciu skrutku pilového kotúča proti smeru pohybu hodinových ručičiek.

Nasadenie a vybratie akumulátora (obr. C)

- ♦ Ak chcete akumulátor (10) vložiť do náradia, zarovnajajte ho s miestom jeho uloženia v náradí. Zasuňte akumulátor do náradia a zatlačte naň tak, aby došlo k jeho riadnemu usadeniu.
- ♦ Ak chcete akumulátor vybrať, stlačte uvoľňovacie tlačidlá (17) a súčasne ho z miesta uloženia na náradí vysuňte von.

Použitie

Varovanie! Nechajte náradie pracovať jeho vlastným tempom. Zamedzte preťažovaniu náradia. Toto náradie je možné používať v pravej aj ľavej ruke.

Nabíjanie akumulátora (obr. A)

Akumulátor musí byť nabitý pred prvým použitím a vždy, keď dôjde k výraznému poklesu jeho výkonu. Akumulátor sa môže počas nabíjania zahrievať. Ide o normálny stav, ktorý neznamená žiadny problém.

Varovanie! Nenabíjajte akumulátor, ak okolitá teplota klesne pod 10 °C alebo ak presiahne 40 °C. Odporúčaná teplota prostredia na nabíjanie: približne 24 °C.

Poznámka: Nabíjačka nebude nabíjať batérie, ak klesne teplota ich článkov pod asi 10 °C alebo ak prekročí 40 °C. Batérie sa môžu ponechať v nabíjačke a nabíjanie bude automaticky spustené, hneď ako teplota článkov batérie dosiahne povolený rozsah.

- ♦ Ak chcete akumulátor (10) nabiť, vložte ho do nabíjačky (11). Akumulátor je možné vložiť do nabíjačky iba jedným spôsobom. Nepoužívajte nadmernú silu. Uistite sa, že je akumulátor v nabíjačke riadne usadený.
- ♦ Pripojte nabíjačku k sieti a zapnite.

Indikátor nabíjania (12) bude blikať.

Nabíjanie sa ukončí, hneď ako indikátor nabíjania (12) začne neprerušovane svietiť. Akumulátor sa môže ponechať v nabíjačke neobmedzene dlhý čas. Pri občasnom udržiavacom nabíjaní akumulátora sa rozsvieti LED kontrolka.

- ♦ Vybité akumulátory nabite do 1 týždňa. Prevádzková životnosť akumulátora sa značne skráti, ak je skladovaný vo vybitom stave.

Ponechanie akumulátora v nabíjačke

Akumulátor môže byť ponechaný v nabíjačke so svietiacou LED diódou neobmedzene dlhý čas. Nabíjačka bude akumulátor udržiavať v úplne nabitom stave.

Diagnostická funkcia nabíjačky

Ak deteguje nabíjačka vybitý alebo poškodený akumulátor, indikátor nabíjania (12) začne rýchlo červeno blikať. Postupujte nasledovne:

- ♦ Akumulátor (10) z nabíjačky vyberte a opäť ho vložte späť.
- ♦ Ak bude kontrolka nabíjania červeno blikať stále rovnako rýchlo, použite iný akumulátor, aby ste sa uistili, či nabíjačka pracuje správne.

- ♦ Ak prebieha nabíjanie inej batérie správne, pôvodná batéria je poškodená a mala by sa vrátiť autorizovanému servisu, kde sa zaistí jej recyklácia.
- ♦ Ak je pri použití inej batérie indikácia rovnaká ako pri pôvodnej batérii, zverte kontrolu a testovanie nabíjačky autorizovanému servisu.

Poznámka: Skúška, ktorá určí, či je akumulátor poškodený, môže trvať až 30 minút. Ak je akumulátor príliš horúci alebo ak je príliš studený, LED dióda bude striedavo pomaly a rýchlo červeno blikať.

Nastavenie uhla rezu (obr. D)

Pomocou uholníka skontrolujte, či je uhol medzi rezným kotúčom a pätkou kotúčovej píly 90°. Ak nie je uhol nastavený na hodnotu 90°, urobte nasledujúce nastavenie:

- ♦ Povoľte zaisťovaciu skrutku (20), aby došlo k uvoľneniu pätky píly.
- ♦ Povoľte poistnú maticu (19) na nastavovacej skrutke (18).
- ♦ Zaskrutkovaním alebo vyskrutkovaním nastavovacej skrutky nastavte uhol na hodnotu 90°.
- ♦ Utiahnite poistnú maticu.
- ♦ Utiahnite zaisťovaciu skrutku tak, aby bola pätká píly zaistená v nastavenej polohe.

Nastavenie hĺbky rezu (obr. E)

Hĺbka rezu by mala byť nastavená podľa hrúbky obrobku. Mala by presiahnuť hrúbku obrobku približne o 2 mm.

- ♦ Povoľte zaisťovaciu skrutku (21), aby došlo k uvoľneniu pätky píly.
- ♦ Nastavte pätku píly (6) do požadovanej polohy.
- ♦ Utiahnite zaisťovaciu skrutku tak, aby bola pätká píly zaistená v nastavenej polohe.

Nastavenie uhla šikmého rezu (obr. F)

Pri tomto náradí môže byť uhol šikmého rezu nastavený v rozsahu 0° až 45°.

- ♦ Povoľte zaisťovaciu skrutku (20), aby došlo k uvoľneniu pätky píly.
- ♦ Nastavte pätku píly (6) do požadovanej polohy. Zodpovedajúci uhol šikmého rezu sa môže odčítať na meradle (22).
- ♦ Utiahnite zaisťovaciu skrutku tak, aby bola pätká píly zaistená v nastavenej polohe.

Zapnutie a vypnutie

- ♦ Ak chcete náradie zapnúť, stlačte odisťovacie tlačidlo (2) a potom stlačte hlavný vypínač (1).
- ♦ Ak chcete náradie vypnúť, uvoľnite hlavný vypínač.

Rezanie

Vždy držte náradie oboma rukami.

- ♦ Pred začatím rezu nechajte pilový list niekoľko sekúnd v chode naprázdno.
- ♦ Pri vykonávaní rezu vyvíjajte na náradie iba mierny tlak.
- ♦ Pracujte s pätkou kotúčovej píly prítlačenou k obrobku.

Poznámka: Dbajte na to, aby nedochádzalo k prehrievaniu zubov pilového kotúča.

Použitie náhľadového vodidla (obr. G)

Na vykonávanie priamych rezov (23) a šikmých rezov pod uhlom 45° (24) je náradie vybavené náhľadovým vodidlom.

- ♦ Zarovnajzte ľavý okraj vodidla (23) alebo (24) s čiarou rezu (25).
- ♦ Počas vykonávania rezu udržiavajte náhľadové vodidlo zarovnané s čiarou rezu.
- ♦ Pracujte s pätkou kotúčovej píly pritlačenou k obrobku.

Odsávanie prachu

Ak chcete k náradiu pripojiť vysávač alebo odsávacie zariadenie, musíte použiť adaptér.

- ♦ Zasuňte adaptér na odsávanie do výstupného otvoru na odsávanie prachu (9).
- ♦ Pripojte k adaptéru hadicu vysávača.

Rady na optimálne použitie

- ♦ Vždy používajte typ pilového kotúča zodpovedajúci materiálu obrobku a typu rezu.
- ♦ Držte náradie vždy oboma rukami.
- ♦ Pred začatím rezu nechajte pilový list niekoľko sekúnd v chode naprázdno.
- ♦ Pri vykonávaní rezu vyvíjajte na náradie iba mierny tlak.
- ♦ Pracujte s pätkou kotúčovej píly pritlačenou k obrobku.
- ♦ Pretože nie je možné zabrániť určitému štiepaniu pozdĺž čiar rezu na hornej časti obrobku, reže na tej strane obrobku, kde to bude prijateľné.
- ♦ Na miestach, kde musí byť štiepanie okrajov rezu minimalizované, napríklad pri rezaní laminátov, upnite k hornej strane obrobku kus preglejky.
- ♦ Veľké panely si vždy riadne podoprite, aby bolo minimalizované riziko zovretia pilového kotúča a riziko spätného rázu. Veľké panely majú tendenciu sa prehýbať pôsobením vlastnej hmotnosti.
- ♦ Podpery musia byť umiestnené pod panelom na oboch stranách v blízkosti čiar rezu a v blízkosti okrajov panelu.
- ♦ Nikdy nedržte odrezávanú časť obrobku v ruke a nekladte si ju cez nohy.
- ♦ Uprite si obrobok k stabilnej podložke pomocou upínacích svoriek. Správne upnutie a podoprenie obrobku je veľmi dôležité z hľadiska minimalizácie ohrozenia obsluhy, zablokovania kotúča alebo straty ovládateľnosti.

Príslušenstvo

Výkon Vášho náradia závisí od používaného príslušenstva. Príslušenstvo Stanley Fat Max je navrhnuté a vyrobené podľa noriem pre vysokú kvalitu a sú určené na zvýšenie výkonu Vášho náradia. Použitím tohto príslušenstva docielite ten najlepší výsledok, ktorý Vám Vaše náradie môže poskytnúť.

Údržba

Vaše elektrické náradie bolo skonštruované tak, aby pracovalo čo najdlhšie s minimálnymi nárokmi na údržbu. Riadna starostlivosť o náradie a jeho pravidelné čistenie vám zaistia jeho bezproblémový chod.

Varovanie! Pred vykonávaním akejkoľvek údržby náradie vždy vypnite a vyberte z neho batériu.

- ♦ Vetracie otvory náradia a nabíjačky pravidelne čistite mäkkou kefkou alebo suchou handričkou.
- ♦ Pomocou vlhkej handričky pravidelne čistite kryt motora. Nepoužívajte žiadne abrazívne čistiace prostriedky alebo rozpúšťadlá.

Výmena sieťovej zástrčky (iba pre Veľkú Britániu a Írsko)

Ak budete inštalovať novú zástrčku prívodného kábla:

- ♦ Zaisťujte ekologickú likvidáciu starej zástrčky.
- ♦ Pripojte hnedý vodič k svorke pod napätím na novej zástrčke.
- ♦ Modrý vodič pripojte k nulovej svorke.

Varovanie! Na uzemňovaciu svorku nebude pripojený žiadny vodič. Dodržujte montážne pokyny dodávané s kvalitnými zástrčkami. Odporúčaná poisťka: 5 A.

Ochrana životného prostredia



Triedte odpad. Tento výrobok sa nesmie likvidovať v bežnom domovom odpade.

Ak nebudete výrobok Stanley Fat Max ďalej používať alebo ak si ho želáte nahradiť novým, nelikvidujte ho spolu s bežným komunálnym odpadom. Zaisťujte likvidáciu tohto výrobku v triedenom odpade.



Triedený odpad umožňuje recykláciu a opätovné využitie použitých výrobkov a obalových materiálov. Opätovné použitie recyklovaných materiálov pomáha chrániť životné prostredie pred znečistením a znižuje spotrebu surovín.

Pri kúpe nových výrobkov Vám predajne, miestne zberne odpadov alebo recyklačné stanice poskytnú informácie o správnej likvidácii elektro odpadov z domácnosti.

Spoločnosť Stanley Europe poskytuje službu zberu a recyklácie výrobkov Stanley Fat Max po skončení ich prevádzkovej životnosti. Ak chcete využiť výhody tejto služby, odovzdajte, prosím, Váš výrobok ktorémukoľvek zástupcovi autorizovaného servisu, ktorý zariadenie odoberie a zaistí jeho recykláciu.

Miesto najbližšieho autorizovaného servisu Stanley Europe nájdete na príslušnej adrese uvedenej v tomto návode. Zoznam autorizovaných servisov Stanley Europe a podrobnosti o popredajnom servise nájdete aj na internetovej adrese:

www.2helpU.com

Akumulátor



Akumulátory Stanley Fat Max je možné mnohokrát opakovane nabíjať. Po ukončení ich životnosti ich likvidujte tak, aby nedošlo k ohrozeniu životného prostredia:

- ♦ Nechajte náradie v chode, kým nedôjde k úplnému vybitiu batérie a potom ju vyberte z náradia.
- ♦ Batérie typu NiCd, NiMH a Li-Ion je možné recyklovať. Odovzdajte ich v autorizovanom servise alebo do miestnej zberne, kde budú recyklované alebo zlikvidované tak, aby nedošlo k ohrozeniu životného prostredia.

Technické údaje

FMC660 (Typ 1)		
Vstupné napätie	V	18
Otáčky naprázdno	min ⁻¹	0 – 4 000
Maximálna hĺbka rezu	mm	54
Hĺbka rezu pre šikmé rezy v uhle 45°	mm	45
Priemer pílového kotúča	mm	165
Priemer upínacieho otvoru	mm	16
Šírka pílového kotúča	mm	2,0
Hmotnosť	kg	3,4

L_{pA} (akustický tlak) 79 dB(A), odchýlka (K) 3 dB(A)
L_{wA} (akustický výkon) 90 dB(A), odchýlka (K) 3 dB(A)
Celková úroveň vibrácií (priestorový vektorový súčet) podľa normy EN 60745: Rezanie dreva (a_{wv}) 2,4 m/s ² , odchýlka (K) 1,5 m/s ²

Nabíjačka 905765** TYP 1		
Napájacie napätie	V	220 – 240
Výstupné napätie	V	20 (max.)
Prúd	A	2
Približný čas nabíjania	min	120

Akumulátor FMC688L		
Napájacie napätie	V	18
Kapacita	Ah	4,0
Typ		Li-Ion

ES Vyhlásenie o zhode v rámci EÚ

SMERNICA PRE STROJOVÉ ZARIADENIA



Spoločnosť Stanley Europe vyhlasuje, že tieto výrobky popisované v technických údajoch spĺňajú požiadavky nasledujúcich noriem:

2006/42/EC, EN 60745-1, EN 60745-2-5

Tieto výrobky spĺňajú aj požiadavky smernice 2004/108/CE a 2011/65/EÚ. Ak chcete získať ďalšie informácie, kontaktujte, prosím, spoločnosť Stanley Europe na tejto adrese alebo na adresách, ktoré sú uvedené na konci tohto návodu.

Nižšie podpísaná osoba je zodpovedná za zostavenie technických údajov a vydáva toto vyhlásenie v zastúpení spoločnosti Stanley Europe.

R. Laverick
Technický riaditeľ
Stanley Europe,
Egide Walschaertsstraat 14-18,
2800 Mechelen, Belgium
8. 8. 2014

Záruka

Spoločnosť Stanley Europe je presvedčená o kvalite svojich výrobkov a ponúka mimoriadnu záruku pre používateľov tohto náradia. Táto záruka sa ponúka ako mimoriadna a žiadnym spôsobom neoplyvní Vaše zmluvné práva, ak ste súkromným neprofesionálnym užívateľom. Táto záruka platí vo všetkých členských štátoch EÚ a Európskej zóny voľného obchodu EFTA.

PLNÁ ZÁRUKA

Spoločnosť Stanley Europe garantuje počas trvania záručnej lehoty (24 mesiacov pri nákupe na priamu osobnú spotrebu, 12 mesiacov pri nákupe na podnikateľskú činnosť) bezplatné odstránenie akejkoľvek materiállovej alebo výrobných chyby za nasledujúcich podmienok:

- ♦ Tento výrobok sa používal iba správnym spôsobom a v súlade s pokynmi uvedenými v návode pre jeho obsluhu.
- ♦ Výrobok bol vystavený bežnému použitiu a opotrebovaniu.
- ♦ Výrobok nebol opravovaný neoprávnenými osobami.
- ♦ Bol predložený doklad o kúpe.
- ♦ Bol výrobok Stanley Fat Max vrátený kompletný so všetkými pôvodnými komponentami.

Ak požadujete reklamáciu, kontaktujte najbližšieho autorizovaného predajcu alebo vyhľadajte autorizovaného predajcu Stanley Fat Max v katalógu Stanley Fat Max alebo kontaktujte predajcu na adrese, ktorá je uvedená v tomto návode. Zoznam autorizovaných servisov Stanley Fat Max a všetky podrobnosti o našom popredajnom servise nájdete aj na internetovej adrese: www.stanley.eu/3

ZVÝHODNENÁ ZÁRUKA

Na získanie zvýhodnenej trojročnej záruky je nutné vykonať registráciu na nižšie uvedenej adrese a v uvedenom termíne.

- ♦ Registrácia sa vyžaduje do 4 týždňov od zakúpenia.
- ♦ Registrácia je na tejto adrese:
<http://www.stanley.eu/3>.

STANLEY BLACK & DECKER SLOVAKIA S.R.O.

Vysoká 2/b
811 06 Bratislava
Tel.: 00420 261 009 772
Fax: 00420 261 009 784
www.stanleyworks.sk
obchod@sbdinc.com

STANLEY BLACK & DECKER CZECH REPUBLIC S.R.O.

Türkova 5b
149 00 Praha 4
Česká Republika
Tel.: 00420 261 009 772
Fax: 00420 261 009 784
Servis: 00420 244 403 247
www.stanleyworks.cz
obchod@sbdinc.com

BAND SERVIS

Paulínska 22
917 01 Trnava
Tel.: 00421 335 511 063
Fax: 00421 335 512 624
www.bandservis.sk
p.talajka@bandservis.sk

BAND SERVIS

Južná trieda 17 (budova TWD)
040 01 Košice
Tel.: 00421 556 233 155
bandserviske@zoznam.sk

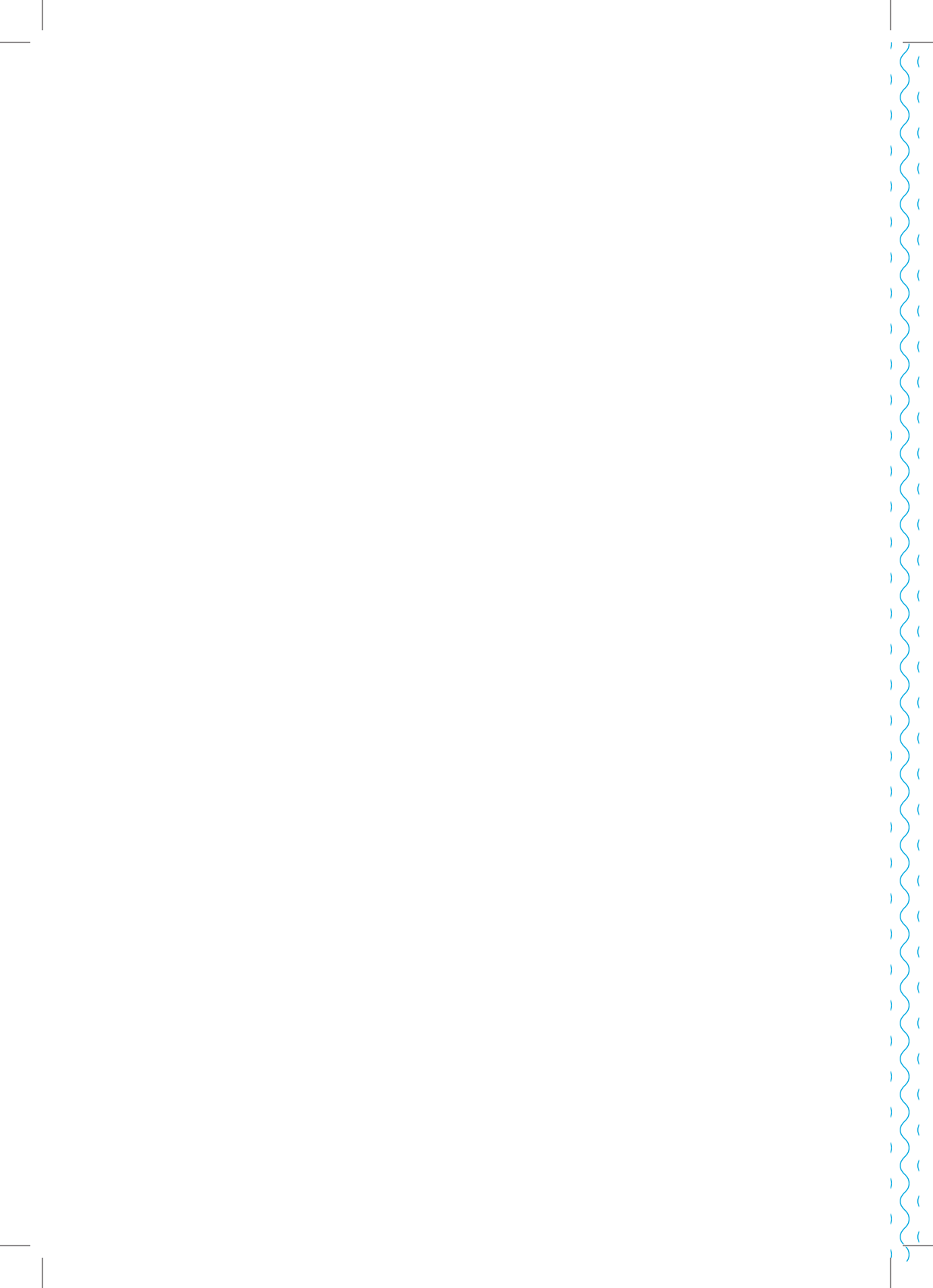
BAND SERVIS

K Pasekám 4440
760 01 Zlín
Tel.: 00420 577 008 550,1
Fax: 00420 577 008 559
www.bandservis.cz
bandservis@bandservis.cz

BAND SERVIS

Kláštorského 2
140 00 Praha 4
Tel.: 00420 244 403 247
Fax: 00420 241 770 167
j.kraus@bandservis.cz
www.bandservis.cz
bandservis@bandservis.cz





CZ

Adresy servisu
Band Servis
Klásterského 2
CZ-140 00 Praha 4
Tel.: 00420 244 403 247
Fax: 00420 241 770 167

Band Servis
K Pasekám 4440
CZ-76001 Zlín
Tel.: 00420 577 008 550,1
Fax: 00420 577 008 559
<http://www.bandservis.cz>

SK

Adresa servisu
Band Servis
Paulínska ul. 22
SK-91701 Trnava
Tel.: 00421 335 511 063
Fax: 00421 335 512 624

CZ Dokumentace záruční opravy

SK Záznamy o záručných opravách

CZ	Číslo	Datum příjmu	Datum zakázky	Číslo zakázky	Závada	Razítko Podpis
SK	Číslo dodávky	Dátum nahlásenia	Dátum opravy	Číslo objednávky	Popis poruchy	Pečiatka Podpis