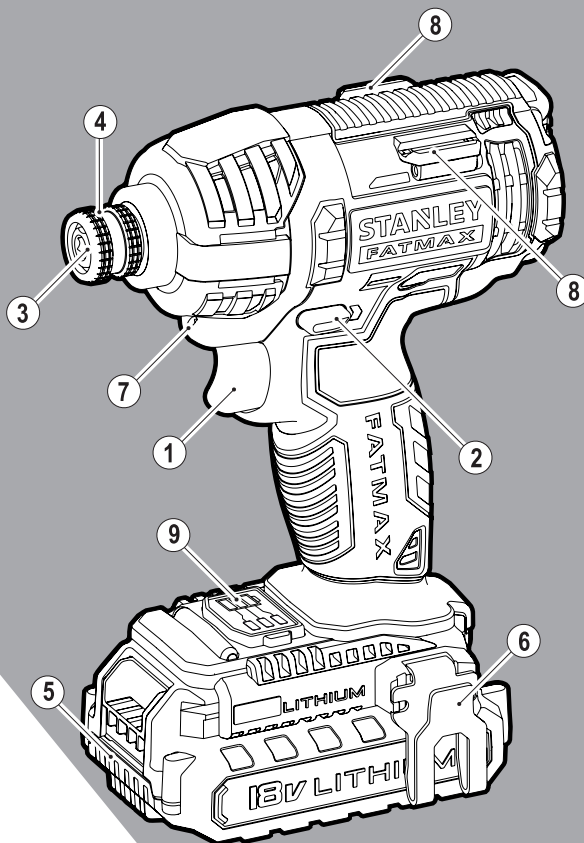


STANLEY®

FATMAX®

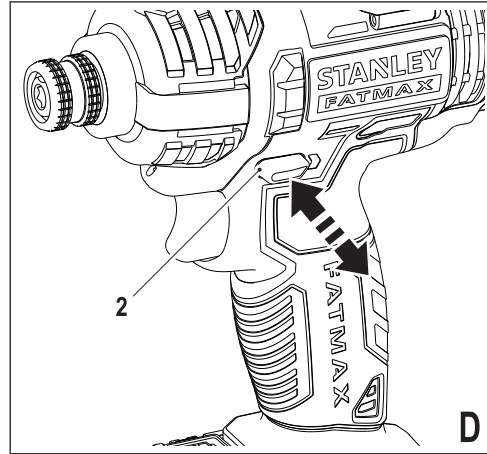
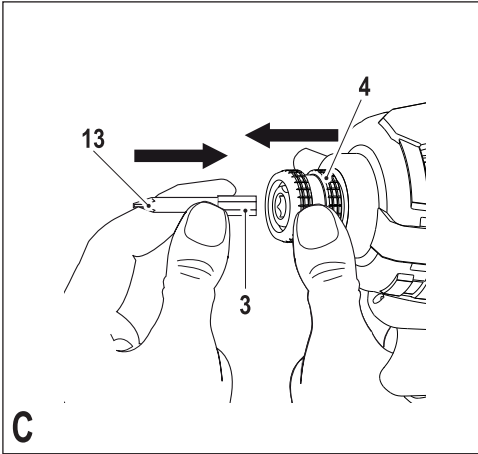
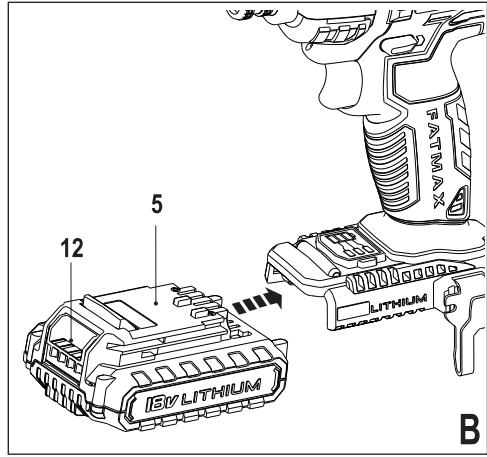
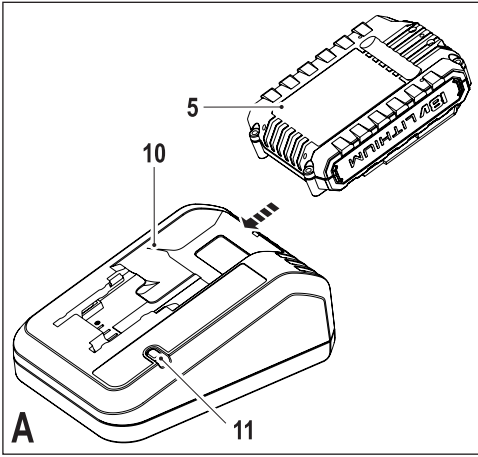


533224-00 H

Fordítás az eredeti kezelési utasítás alapján készült

www.stanley.eu

FMC645



Rendeltetésszerű használat

Az Ön Stanley Fat Max ütvecsavarozója csavarok és csavaranyák be- és kihajtásához készült. A szerszám professzionális és magán, nem professzionális felhasználásra is alkalmas.

Biztonságtechnikai előírások

Elektromos szerszámokra vonatkozó általános biztonságtechnikai figyelmeztetések



Figyelmeztetés! Olvasson el minden biztonságtechnikai figyelmeztetést és útmutatást. Az alábbi figyelmeztetések és útmutatások be nem tartása áramütést, tüzet és/vagy súlyos sérülést okozhat.

Őrizze meg a figyelmeztetéseket és a használati útmutatót, hogy a későbbiekben is bármikor utánanézhessen a készülékkel kapcsolatos összes információnak. Az „elektromos szerszám” kifejezés a figyelmeztetésekben az Ön által használt vezetékes vagy akkumulátorral üzemeltetett (vezeték nélküli) elektromos szerszámot jelenti.

1. A munkaterület biztonsága

- a. **A munkaterület tartsa tisztán és világítsa meg jól.**
A rendetlen vagy sötét munkaterület növeli a balesetveszélyt.
- b. **Ne használja az elektromos szerszámot robbanásveszélyes légtérben, például gyúlékony folyadékok, gázok vagy por jelenlétében.** Elektromos szerszámok használatakor szikra keletkezhet, amely begyújthatja a port vagy gázt.
- c. **Elektromos szerszám használata közben tartsa távol a gyermekeket és az arra járókat.** Ha elterelik a figyelmét, elveszítheti a szerszám feletti uralmát.

2. Elektromos biztonság

- a. **Az elektromos kéziszerszám dugasa a hálózati csatlakozóaljzat kialakításának megfelelő legyen. Soha, semmilyen módon ne alakítsa át a csatlakozódugót. A földelt elektromos szerszámokhoz ne használjon adapter dugaszt.** Eredeti (nem átalakított) csatlakozódugasz és megfelelő fali aljzatok használata mellett kisebb az áramütés veszélye.
- b. **Ügyeljen arra, hogy teste ne érintkezék földelt felületekkel, például csövezetekkel, radiátorral, tűzhellyel és hűtőszekrényel.** Ha teste földelést kap, nagyobb az áramütés veszélye.
- c. **Esőtől és egyéb nedvességtől óvja az elektromos szerszámokat.** Ha víz kerül az elektromos szerszám belsejébe, nő az áramütés veszélye.
- d. **Gondosan bánjon a kábellel. Az elektromos szerszámot soha ne hordozza és ne húzza a tápkábelnél fogva, a dugaszt pedig ne a kábelnél fogva húzza ki a konnektorból. Tartsa távol a kábelt éles szélektől, mozgó alkatrészekről, védje olajtól és**

hőtől. A sérült vagy összetekeredett kábel növeli az áramütés veszélyét.

- e. **Ha a szabadban használja az elektromos szerszámot, kültéri használatra alkalmas hosszabbító kábelt vegyen igénybe.** Kültéri használatra alkalmas hosszabbító kábel használata mellett kisebb az áramütés veszélye.
 - f. **Ha az elektromos szerszám nedves helyen való használata elkerülhetetlen, az elektromos biztonság növelhető egy hibaáramvédő kapcsoló (RCD) előkapcsolásán keresztül.** Hibaáramvédő kapcsoló használata mellett kisebb az áramütés veszélye.
3. **Személy védelem**
 - a. **Elektromos szerszám használata közben ne veszítse el éberségét, figyeljen mindig arra, amit tesz, használja a józan esztét. Ne használja a szerszámot, ha fáradt, vagy ha gyógyszer, alkohol hatása vagy gyógykezelés alatt áll.** Elektromos szerszám használata közben egy pillanatnyi figyelmetlenség is súlyos személyi sérülést okozhat.
 - b. **Használjon személyi védőfelszerelést. Mindig hordjon védőszemüveget.** A védőfelszerelések, például porvédő maszk, biztonsági csúszásmentes cipő, védősisak vagy fülvédő csökkentik a személyi sérülés veszélyét.
 - c. **Akadályozza meg a készülék véletlen beindulását. Ellenőrizze, hogy a szerszám kapcsolója kikapcsolt állásban van-e, mielőtt azt a hálózatra és/vagy akkumulátorra csatlakoztatja, a kezébe veszi vagy hordozza.** Ne hordozza a feszültség alatt lévő gépet ujjával az üzemi kapcsolón, mert bekapcsolt szerszámok szállítása balesetveszélyes.
 - d. **Bekapcsolás előtt távolítsa el a gépről a szerelőkulcsot.** Forgó alkatrészen felejtett kulcs a gép beindulásakor személyi sérülést okozhat.
 - e. **Ne nyúljon ki túlságosan messzire. Kerülje a rendellenes testtartást, és egyensúlyát soha ne veszítse el munkavégzés közben.** Így jobban irányíthatja a szerszámot, még váratlan helyzetekben is.
 - f. **Viseljen megfelelő munkaruházatot. Ne hordjon ékszert vagy laza ruházatot munkavégzés közben.** Haját, ruházatát és kesztyűjét tartsa távol a mozgó alkatrészekről. A laza öltözék, ékszerek vagy hosszú haj beakadhatnak a mozgó részekbe.
 - g. **Ha a készüléken van porszivási lehetőség, illetve porzsák, ügyeljen arra, hogy megfelelően csatlakoztassa és használja ezeket munka közben.** Porszivó berendezés használatával nagymértékben csökkenthetők a por okozta veszélyek.
 4. **Elektromos szerszámok használata és gondozása**
 - a. **Ne erőltesse az elektromos szerszámot. A munkafeladatnak megfelelő elektromos szerszámot használja.** A megfelelő szerszámmal jobban és biztonságosan

- ságosabban elvégezheti a munkát, ha a teljesítmény kategóriájának megfelelően használja.
- b. **Ne használja az elektromos szerszámot, ha a kapcsoló nem működőképes.** Bármely elektromos szerszám használata, amely nem irányítható megfelelően az üzemi kapcsolóval, nagyon veszélyes, ezért azonnal meg kell javíttatni a kapcsolót, ha sérült vagy nem működőképes.
 - c. **Mielőtt beállítást végez vagy változtat, vagy tartozékokat cserél a szerszámon, illetve mielőtt eltávolítja, húzza ki a dugaszát a konnektorból és/vagy az akkumulátorról.** Ezekkel a megelőző biztonsági intézkedésekkel csökkenti a szerszám véletlen beindulásának esélyét.
 - d. **A használaton kívüli elektromos szerszámot olyan helyen tárolja, ahol gyermekek nem férhetnek hozzá; és ne engedje, hogy olyan személyek használják, akik nem ismerik a szerszámot vagy ezen útmutatásokat.** Az elektromos szerszámok használata veszélyes lehet nem képzett felhasználók kezében.
 - e. **Tartsa karban az elektromos szerszámokat.** Ellenőrizze a részegységeket, olajozásukat, esetleg előforduló töréseit, a kézvédő vagy a kapcsoló sérüléseit és minden olyan rendellenességet, amely befolyásolhatja a készülék használatát. Ha sérült a szerszám, használat előtt javíttassa meg. A nem megfelelően karbantartott elektromos szerszámok számos balesetet okoznak.
 - f. **Tartsa élesen és tisztán a vágószerszámokat.** A megfelelően karbantartott vágószerszám beszerelésének kisebb a valószínűsége, és könnyebben irányítható.
 - g. **Az elektromos szerszámot, tartozékokat, szerszámszárakat stb. ezeknek az útmutatásoknak megfelelően használja, a munkakörülmények és az elvégzendő feladat figyelembe vételével.** Az elektromos szerszám rendeltetésétől eltérő használata veszélyhelyzetet teremthet.
5. **Akkumulátoros készülékek használata és gondozása**
 - a. **Csak a gyártó által előírt töltővel töltsze az akkumulátort.** Az a töltő, amely alkalmas egy bizonyos típusú akkumulátor töltésére, másik típusú akkumulátornál tűzveszélyt okozhat.
 - b. **Az elektromos szerszámot csak a kifejezetten hozzá készült akkumulátorral használja.** Másfajta akkumulátor használata sérülést vagy tüzet okozhat.
 - c. **Ha az akkumulátort nem használja, tartsa távol minden fémes tárgytól, például tűzőkapcsoktól, érméktől, kulcsoktól, szegektől, csavaroktól és minden más apró fémtárgytól, amelyek az érintkezést rövidre zárhatják.** Az akkumulátor pólusainak rövidre zárása égési sérülést vagy tüzet okozhat.

- d. **Nem megfelelő körülmények között előfordulhat, hogy az akkumulátorból folyadék ömlik ki; kerülje a vele való érintkezést. Ha véletlenül érintkezésbe került a folyadékkal, öblítse le vízzel. Ha a szemébe került, azonnal forduljon orvoshoz.** Az akkumulátorból kiömlő folyadék irritációt vagy égési sérülést okozhat.
6. **Szerviz**
 - a. **Javítást csak szakszerviz végezhet, és csak eredeti gyári alkatrészeket szabad felhasználni.** Ezzel biztosítja az elektromos szerszám folyamatos biztonságát.

Elektromos szerszámokra vonatkozó kiegészítő biztonsági figyelmeztetések



Figyelmeztetés! Kiegészítő biztonsági figyelmeztetések útvecsavarozókhoz

- ◆ **Ütvefűró használata közben viseljen hallásvédőt.** A zaj halláskárosodást okozhat.
- ◆ **Használja a készülékhez mellékelt segédfogantyúkat.** A szerszám feletti uralom elvesztése személyi sérüléssel végződhet.
- ◆ **Az elektromos szerszámot csak a szigetelt markolati felületeinél tartsa, amikor olyan munkát végez, amelynél a rögzítőelem rejtett vezetéket érhet.** Ha a kötőelem áram alatt lévő vezetéket ér, a szerszám csupasz fémalkatrészei is áram alá kerülhetnek, és a kezelő áramütést szenvedhet.
- ◆ **Leszorítókkal vagy más praktikus módon stabil felületre rögzítse és támassza meg a munkadarabot.** Ha a munkadarabot a kezében tartja vagy a testéhez támasztja, az instabillá válik, Ön pedig elveszítheti a szerszám feletti uralmát.
- ◆ **Ezt a szerszámot nem használhatják olyan személyek (a gyermekeket is beleértve), akik nincsenek fizikai, érzékelési vagy mentális képességeik teljes birtokában, vagy nincs meg a szükséges tapasztalatuk és tudásuk, kivéve, ha a biztonságukért felelős személy felügyeletet vagy a készülék használatához megfelelő tájékoztatást biztosít számukra.** Ügyeljen a gyermekekre, hogy ne játszhassanak a szerszámmal.
- ◆ **A szerszám rendeltetészerű használatát ebben a kézikönyvben ismertettük. A kézikönyvben nem ajánlott tartozék vagy kiegészítő használata, illetve itt fel nem sorolt műveletek végzése személyi sérülés és/vagy dologi kár veszélyével jár.**



Figyelmeztetés! Az útvecsavarozók nem nyomtávkulcsok. Ne használja ezt a szerszámot olyan rögzítőelemek meghúzásához, amelyeket meghatározott nyomtávkékkal kell meghúzni. Olyan munkákhoz, amelyeknél a túl lazára vagy túl szorosra húzott rögzítőelemek tönkretelhetnek a kötést, nyomtávkulcsot használjon.

Mások biztonsága

- ◆ Ezt a szerszámot nem használhatják olyan személyek (a gyermekeket is beleértve), akik nincsenek fizikai, érzékelési vagy mentális képességeik teljes birtokában, vagy nincs meg a szükséges tapasztalatuk és tudásuk, kivéve, ha a biztonságukért felelős személy felügyeletet vagy a készülék használatához megfelelő kioktatást biztosít számukra.
- ◆ Ügyeljen arra, hogy gyermekek ne játsszanak a készülékkel.

Maradványkockázatok

A szerszám használata további, a biztonsági figyelmeztetések között esetleg nem szereplő maradványkockázatokkal járhat. Ezek a kockázatok a nem rendeltetészerű használatból, a huzamosabb ideig tartó használatból, stb. eredhetnek.

Bizonyos kockázatok a vonatkozó biztonsági előírások betartása és a védőberendezések használata ellenére sem kerülhetők el. Ezek a következők lehetnek:

- ◆ Forgó-mozgó alkatrészek megérintése miatti sérülések.
- ◆ Alkatrészek, alkatrészek, vágópengék, tartozékok cseréje közben bekövetkező sérülések.
- ◆ A szerszám huzamosabb idejű használata miatti sérülések. Ha bármely szerszámot huzamosabb ideig használ, rendszeresen iktasson be szüneteket.
- ◆ Halláskárosodás.
- ◆ A fűrészpör belégzése miatti egészségi veszély (pl. faanyag, különösen tölgy, bükk és rétegelt lemez (MDF) vágásánál).

Súlyozott effektív rezgésgyorsulás

A műszaki adatlapon és a megfelelőségi nyilatkozatban feltüntetett súlyozott effektív rezgésgyorsulási értékeket az EN 60745 szabványnak megfelelően határoztuk meg, így azok felhasználhatók az egyes szerszámoknál mért értékek összehasonlítására is. A megadott érték felhasználható a súlyozott effektív rezgésgyorsulásnak való kitettség mértékének előzetes becsüléséhez is.

Figyelmeztetés! A tényleges súlyozott effektív rezgésgyorsulási érték az elektromos szerszám használata során eltérhet a feltüntetett értéktől, a használat módjától függően. A tényleges súlyozott effektív rezgésgyorsulás szintje az itt feltüntetett szint fölé is emelkedhet.

A 2002/44/EK irányelv által a géppel rendszeresen dolgozók számára megkövetelt szükséges biztonsági intézkedések meghatározásához végzett, a súlyozott effektív rezgésgyorsulásnak való kitettség kiértékelésénél a napi kitettséget jelentő időn túl figyelembe kell venni a tényleges használat körülményeit, illetve azt, hogy a szerszámot hogyan használják, ideértve a munkafolyamat minden egyes részét, pl. azokat az időszakokat is, amikor a szerszám ki van kapcsolva vagy üresen jár.

Címkék a szerszámon

A szerszámon a következő szimbólumok láthatók:



Figyelmeztetés! A sérülésveszély csökkentése érdekében a felhasználónak át kell olvasnia a kezelési kézikönyvet.

Kiegészítő biztonsági útmutatások akkumulátorokhoz és töltőkhöz

Akkumulátorok

- ◆ Soha, semmilyen okból ne próbálja szétbontani az akkumulátort.
- ◆ Vízről óvja az akkumulátort.
- ◆ Ne tárolja olyan helyen, ahol a hőmérséklet meghaladhatja a 40 °C-ot.
- ◆ Csak 10 °C és 40 °C közötti környezeti hőmérsékleten töltsse.
- ◆ Csak a szerszámhoz mellékelt töltővel töltsse.
- ◆ Elhasznált akkumulátorok kiselejtezésénél tartsa be a „Környezetvédelem” című fejezet útmutatásait.



Ne kísérletezzen sérült akkumulátor töltésével.

Töltőkészülékek

- ◆ A Stanley Fat Max töltővel csak a szerszámhoz mellékelt akkumulátort töltsse. Más akkumulátorok szétrobbanhatnak, személyi sérülést és anyagi kárt okozva.
- ◆ Soha ne kísérletezzen nem tölthető telepek töltésével.
- ◆ A hibás vezetékeket azonnal cseréltesse ki.
- ◆ Vízről óvja a töltőt.
- ◆ Ne bontsa szét a töltőt.
- ◆ Ne tesztelje mérőműszerrel.



A töltő csak beltéri használatra alkalmas.



Használat előtt olvassa el a kezelési útmutatót.

Elektromos biztonság



A töltő kettős szigetelésű, ezért nincs szükség földelésre. Mindig ellenőrizze, hogy a hálózati feszültség megfelel-e a töltő adattábláján megadott feszültségnek. Soha ne próbáljon a töltő helyett hagyományos hálózati dugaszt használni.

- ◆ A sérült hálózati kábelt a veszély elkerülése érdekében cseréltesse ki a gyártóval vagy egyik Stanley Fat Max márkaszervizzel.

Részegységek

Ez a szerszám az alábbi részegységek némelyikét vagy mindegyikét tartalmazza:

1. Fordulatszám-szabályozós üzemi kapcsoló
2. Forgásirányváltó kapcsoló
3. Tokmány
4. Tokmánygallér

5. Akkumulátor
6. Óvakasztó
7. LED-es munkalámpa
8. Mágneses bittartó
9. Töltöttségi állapot jelzője

A ábra

10. Töltő
11. Töltéskijelző

Összeszerelés

Figyelmeztetés! Összeszerelés előtt vegye ki az akkumulátort a szerszámból.

Az akkumulátor be- és kiserelése (B ábra)

- ◆ Behelyezésnél igazítsa az akkumulátort (5) a szerszámon lévő tartórekeszébe. Csúsztassa az akkumulátort a tartórekeszbe, és addig nyomja, amíg a helyére be nem pattan.
- ◆ Az akkumulátor eltávolításához nyomja meg a kioldógombokat (12), és ezzel egyidejűleg húzza ki az akkumulátort a befogadó nyílásból.

Csavarozóhegy vagy dugókulcs betét fel és leszerelése (C ábra)

Ez a szerszám az egyszerű bitcsere végezt gyorscsere tokmánnal van ellátva.

Figyelmeztetés! Tartozékok fel- vagy leszerelése előtt bizonyosodjon meg arról, hogy a szerszám reteszelve van.

- ◆ A szerszámot a forgásirányváltó kapcsoló (2) középső állásba helyezésével reteszelve.
- ◆ Húzza el a tokmánygallért (4) a szerszám elülső részétől, és tartsa ott.
- ◆ Helyezze be a szerszámszárat (13) a tokmányba (3).
- ◆ Engedje el a gallért. A tartozék máris rögzítve van.

Tartsa szem előtt! A szerszámszár/dugókulcs betét eltávolításához a fenti lépéseket végezze el ismét.

Figyelmeztetés! Csak ütvecsavarozásra alkalmas dugókulcs betétet használjon. A másféle dugókulcs betét eltörhet és veszélyhelyzetet okozhat. Használat előtt vizsgálja meg a tartozékokat, hogy nincs-e rajta repedés.

A szerszám használata

Figyelmeztetés! Hagyja a szerszámot saját tempójában működni. Ne terhelje túl.

Az akkumulátor töltése (A ábra)

Az akkumulátort az első használat előtt és minden olyan esetben tölteni kell, amikor nem ad elég teljesítményt olyan munkánál, amelyet ugyanazzal a szerszámmal korábban könnyedén el lehetett végezni. Töltés közben az akkumulátor melegezhet, ami normális jelenség, nem jelent hibát.

Figyelmeztetés! Ne töltsen az akkumulátor 10 °C alatti vagy 40 °C feletti külső hőmérsékletnél. Javasolt töltési hőmérséklet: 24 °C körül.

Tartsa szem előtt: A töltő nem tölti az akkumulátort, ha annak hőmérséklete kb. 10 °C alatt, ill. 40 °C fölött van. Ilyenkor hagyja az akkumulátort a töltőben, és az automatikusan tölteni kezd, amint az akkumulátor a megfelelő hőmérsékletre felmelegszik vagy lehül.

- ◆ A töltéshez tegye az akkumulátort (5), a töltőbe (10). Az akkumulátor csak egy irányban illeszthető be a töltőbe. Ne erőltesse. Bizonyosodjon meg arról, hogy az akkumulátor teljes mértékben illeszkedik a töltőbe.
- ◆ Csatlakoztassa a töltőt az elektromos hálózatra, és kapcsolja be. A töltéskijelző(11) zöld fényel (lassan) fog villogni.

A töltés akkor kész, amikor a töltéskijelző (11) folyamatos zöld fényel világít. Az akkumulátor korlátlan ideig a töltőben maradhat, ilyenkor a töltéskijelző LED világít. Időnként a LED újra villogni fog zöld fényel (töltést jelezve), ugyanis a töltő ilyenkor „rátölt” az akkumulátorra, amely állás közben veszít a töltöttségéből. A töltéskijelző (11) mindaddig világít, amíg az akkumulátort az elektromos hálózatra csatlakoztatott töltőben hagyja.

- ◆ A lemerült akkumulátort 1 héten belül töltsen fel. Jelentősen megrövidül az akkumulátor élettartama, ha lemerült állapotban tárolják.

Az akkumulátor töltőben hagyása

Az akkumulátor korlátlan ideig maradhat a töltőben, miközben a LED határozatlan ideig világít. A töltő frissen és teljesen feltöltött állapotban tartja az akkumulátort.

Töltő-diagnosztika

Ha a töltő úgy érzékeli, hogy az akkumulátor gyenge vagy sérült, a töltéskijelző (11) piros fényel gyors ütemben villog. A következőket tegye:

- ◆ Vegye ki és tegye be újra az akkumulátort (5).
- ◆ Ha a töltéskijelző továbbra is piros fényel gyors ütemben villog, egy másik akkumulátorral próbálja ki, hogy maga a töltési folyamat megfelelően működik-e.
- ◆ Ha a másik akkumulátor töltésekor nem jelentkezik ez a hiba, akkor az eredeti akku meghibásodott, és vissza kell juttatni egyik márkaszervizbe újrahajszonítás céljából.
- ◆ Ha a töltő a másik akkumulátor töltésénél is ugyanazt a hibát jelzi, márkaszervizzel be kell vizsgáltatni a töltőt.

Tartsa szem előtt: Akár 60 percbe is telhet annak megállapítása, hogy hibás-e az akkumulátor. Ha az akkumulátor túl meleg vagy túl hideg, a LED piros fényel, felváltva villan egyet gyorsan, egyet lassan, majd ez ismétlődik.

A forgásirány megválasztása (D ábra)

Csavar behajtásához az előremenő (óramutató járásával megegyező) forgásirányt válassza. Csavar kilazításához a hátramenő (az óramutató járásával ellentétes) forgásirányt válassza.

- ◆ Az előre forgásirány választásához tolja a forgásirány-váltó kapcsolót (2) balra.
- ◆ A hátra forgásirány választásához tolja a forgásirány-váltó kapcsolót jobbra.
- ◆ A szerszámot a forgásirányváltó kapcsoló középső állásába helyezésével reteszelve.

Csavar és csavaranya behajtása

- ◆ Válassza ki a behajtandó csavarnak vagy anyacsavarnak megfelelő dugókulcs betétet.
- ◆ Válassza ki a fent leírtaknak megfelelően az előre vagy hátra irányt.
- ◆ Tartsa a szerszámot a rögzítőelemmel egy vonalban.
- ◆ Meghúzás után nyomatékulccsal ellenőrizze a nyomtétot.

LED-es munkalámpa

A LED-es munkalámpa (7) automatikusan bekapcsol, amikor az üzemi kapcsolót behúzza. A LED-es munkalámpa akkor kezd világítani, amikor a szerszám beindulása előtt az üzemi kapcsolót kissé behúzza.

Töltöttségi állapot jelzője

A szerszám töltöttségi állapot jelzővel is el van látva. Használat közben ez jelzi az akkumulátor pillanatnyi töltöttségi szintjét.

- ◆ Nyomja meg a töltöttségi állapot jelzőjének gombját (9).

Javaslatok a szerszám optimális használatához

Csavarozás

- ◆ Mindig a megfelelő típusú és méretű csavarozóhegyet használja.
- ◆ Ha a csavar csak nehezen hajtható be, kenőanyagként tegyen egy kevés folyékony mosószeret vagy szappant a csavarra.
- ◆ A szerszámot és a csavarozóhegyet mindig a csavarral egy vonalban tartsa.

Karbantartás

Az Ön Stanley Fat Max szerszámát minimális karbantartás melletti hosszú távú használatra terveztük.

A szerszám folyamatosan kielégítő működése függ a gondos ápolástól és a rendszeres tisztítástól is.

Az Ön töltőkészüléke a rendszeres tisztításon kívül más karbantartást nem igényel.

Figyelmeztetés! Mielőtt bármilyen karbantartási munkálatba kezdene, vegye ki a szerszámból az akkumulátort.

Tisztítás előtt áramtalanítsa a töltőt.

- ◆ Puha kefével vagy száraz ronggyal rendszeresen tisztítsa meg a szerszám és a töltő szellőzőnyílásait.
- ◆ Nedves ronggyal rendszeresen tisztítsa le a motorburkolatot. Ne használjon súroló hatású vagy oldószer alapú tisztítószeret.

- ◆ Rendszeresen nyissa ki a tokmányt és ütögesse meg, hogy a belsejéből kihulljon a por.

Környezetvédelem



Elkülönített begyűjtés. Ezt a terméket el kell különíteni a normál háztartási hulladéktól.

Egy napon, mikor Stanley Fat Max készüléke eléri technikai élettartamának végét, vagy nincs további szüksége rá, gondoljon a környezetvédelemre. Ezt a terméket a normál háztartási hulladéktól elkülönítve kell megsemmisíteni.



Az elhasznált termékek és csomagolások elkülönített begyűjtése lehetővé teszi, ezek újrahasznosítását. Újrahasznosított vagy újra feldolgozott anyagok segítségével a környezetszennyezés, illetve a nyersanyagok iránti igény nagymértékben csökkenthető.

A helyi előírások rendelkezhetnek az elektromos készülékek háztartási hulladéktól elkülönített begyűjtéséről helyhatósági hulladéklerakó helyeken vagy a kereskedők által új termék megvásárlásakor.

A Stanley Fat Max termékekre az élettartamuk lejártával a Stanley Europe visszavételi lehetőséget kínál. Ez a szolgáltatás ingyenes. Ha igénybe veszi, kérjük, juttassa el készülékét egy megbízott szervizbe, amelyekről a Magyarországi Képviselőnél érdeklődhet.

Az Önhöz legközelebbi márkaszerviz címét a Magyarországi Képviselőtől vagy ebből a kézikönyvből tudhatja meg. A Stanley Europe márkaszervizek listájáról, ill. az eladás utáni szolgáltatásokról a következő internetes oldalon is tájékozódhat: www.2helpU.com.

Akkumulátorok



Merítse le teljesen az akkumulátort, majd válassza le a szerszámról.

- ◆ A NiCd, NiMH és Li-ion akkumulátorok újrahasznosíthatók. Juttassa el őket egyik márkaszervizbe vagy a helyi hulladékhasznosító telepre.

Műszaki adatok

FMC645 (H1)		
Feszültség	V _{DC}	18
Üresjárat fordulat/szám	min ⁻¹	0-2900
Ütésszám	BPM	0-3100
Maximális nyomaték (PTI [Power Tool Institute] besorolás szerint)	Nm	180
Tokmány kapacitása	mm	6 (hatszögű)
Súly	kg	1,2

Töltő		905998** 1. típus	906086** 1. típus
Felvett feszültség	V_{AC}	230	230
Leadott feszültség	V_{DC}	18	18
Áramerősség	A	1	2
Töltési idő kb.	perc	90 – 240	45 – 120

Akkumulátor		FMC685L	FMC687L	FMC688L
Feszültség	V_{DC}	18	18	18
Kapacitás	Ah	1,5	2,0	4,0
Típus		Li-ion	Li-ion	Li-ion

Hangnyomásszint az EN 60745 szabvány szerint:

Hangnyomás (L_{WA}) 96 dB(A), toleranciafaktor (K) 3 dB(A)

Hangteljesítmény (L_{WA}) 107 dB(A), toleranciafaktor (K) 3 dB(A)

Súlyozott effektív rezgésgyorsulás összértéke (triax vektorösszeg) az EN 60745 szabvány szerint:

Csavarozás ütéssel ($a_{w,10}$) 14,5 m/s², toleranciafaktor (K) 1,5 m/s²

CE megfelelési nyilatkozat
GÉPEKRE VONATKOZÓ IRÁNYELV



Akkumulátoros fúró-csavarozó - FMC645

A Stanley Europe kijelenti, hogy a „Műszaki adatok” cím alatt ismertetett termékek megfelelnek a következő irányelveknek és szabványoknak: 2006/42/EK, EN 60745-1, EN 60745-2-2.

Ezek a termékek a 2004/108/EK és a 2011/65/EU irányelveknek is megfelelnek. További tájékoztatásért forduljon a Stanley Europe vállalathoz a következőkben megadott vagy a kézikönyv végén megtalálható elérhetőségeken.

Az aláírás tulajdonosa a műszaki adatok összeállításáért felelős személy; nyilatkozatát a Stanley Europe vállalat nevében adja.

Kevin Hewitt
Alelnök, Global Engineering
Stanley Europe, Egide
Walschaertsstraat 14-18
2800 Mechelen, Belgium
2014/03/21

Az Önhöz legközelebbi márkaszerviz címét a helyi Stanley képviseletől vagy ebből a kézikönyvből tudhatja meg. Emellett a hivatalos Stanley szervizek listája, illetve eladás utáni szolgáltatásaink és ezek elérhetőségének részletes ismertetése a következő honlapon érhető el:
www.stanley.eu/3

Kérjük a vásárlástól számított 30 napon belül regisztrálja Stanley Fat Max készülékét a **www.stanley.eu/3** oldalon, annak érdekében, hogy jogosult legyen további két év kiterjesztett garanciára. Az extra 2 év garanciára, mely gyártási vagy anyaghibára vonatkozik, az oldalon nyomtatott igazoló dokumentum átadásával jogosult a Stanley márkaszervizben.

GARANCIA HATÁROZAT

A STANLEY Europe elhivatott a termékei iránt, ezért a termék felhasználóinak kiemelkedő garanciális feltételeket kínál. Ez a garanciahatározat csak kiegészíti és semmi esetre sem befolyásolja hátrányosan az Ön törvényes jogait. A garancia az Európai Unió tagállamai területén, valamint az Európai Szabadkereskedelmi Társulás (EFTA) területén érvényes.

EGY ÉV TELJES GARANCIA (VÁLLALKOZÁSOKNAK).

Ha egy STANLEYtermék anyaghiba vagy a kivitelezés módja miatt meghibásodik, az eladás dátumától számított 12 hónapig a STANLEY Europe garanciát vállal a hibás alkatrészek vagy – saját belátása szerint – az egész termék díjmentes cseréjére, feltéve hogy:

- A terméket a megadott útmutatásoknak megfelelően és rendeltetésszerűen használták, nem erőltették, nem terhelték túl, és az nem szenvedett mechanikai sérülést.
- A terméken csak a természetes kopás és elhasználódás jelei észlelhetők.
- A termék javítására illetéktelen személy nem tett kísérletet.
- A vásárlás ténye bizonyított.
- A STANLEY terméket minden eredeti alkatrészével együtt juttatják vissza.

Ez a garancia határozat fogyóeszközökre nem terjed ki, és nem mentesíti a felhasználót karbantartási vagy kalibrálási kötelezettsége alól.

Ha garanciális igénye van, lépjen kapcsolatba forgalmazójával, vagy keresse ki a STANLEY forgalmazók listáját, illetve az eladás utáni szolgáltatásaink részletes ismertetését megtalálja a www.STANLEY.eu internet oldalon. katalógusból az Önhöz legközelebbi megbízott STANLEY képviselőt a csomagoláson vagy a kézikönyvben feltüntetett elérhetőségen.

*A STANLEY Fatmax elektromos kéziszerszámok többségére 3 év garancia vonatkozik, ha a terméket a vásárlástól számított 4 héten belül online regisztrálják. Kérjük, kattintson ide a termék regisztrálásához.

JÓTÁLLÁSI FELTÉTELEK

Gratulálunk Önnek ezen magas minőséget képviselő STANLEY FATMAX készülék megvásárlásához! Fogyasztók részére értékesített termékeinkre:

10.000,- Ft – 100.000,- bruttó értékhatár között 1 év,
100.001,- Ft – 250.000,- Ft bruttó értékhatár között 2 év
250.000,- Ft bruttó értékhatár felett 3 év
időtartamú jótállást vállalunk.

Az áru hibás teljesítése esetén a fogyasztót a jogszabály szerinti keltekezzavattal szemben jogok gyakorlása térítésmentesen megilleti, e jogait a jótállás nem érinti.

- 1) A Stanley Black & Decker Hungary Kft. a jótállás, kellek- és termékszavatosság alapján végzett igényérvényesítést a 19/2014. (IV.29.) NGM rendelet és a 151/2003. (IX.22.) Kormányrendelet szerint végzi a jótállási idő, illetve a kellek- és termékszavatossági jogok érvényesíthetőségének teljes időtartama alatt, aszerint, hogy a szerződés megkötésekor vagy azt megelőzően rendelkezésre álló, és kapcsolódó reklámokban foglalt feltételek szerint felel a hibás teljesítésért. Az igényérvényesítés lehetősége az áru részét képező, vagy azzal összekapcsoló digitális tartalomra és digitális szolgáltatásra is kiterjed.
- a) A fogyasztó jótállási igényét a jótállási jeggyel érvényesítheti, ezért kérjük azt őrizze meg. Nem lehet az érvényesítés feltétele a termék felbontható csomagolásának a fogyasztó általi visszaszolgáltatása.
- b) Vásárláskor a forgalmazónak (kereskedőnek) a jótállási jegyen fel kell tüntetnie a vállalkozás nevét, a termék azonosítására alkalmas megnevezést és típusát, továbbá – ha van – gyártási számát, a gyártó nevét, címét, ha nem azonos a vállalkozással, valamint a szerződés közzétételét, illetve a termék fogyasztó részére történő átadásának vagy vállalkozás általi üzembeli helyezésének időpontját. A jótállási jegyet a forgalmazó (kereskedő) nevében eljáró személynek alá kell írnia és a kereskedés azonosítására alkalmas tartalom (minimum cégnevét, üzlet címet) bélyegzővel olvashatóan le kell bélyegezni, továbbá elektronikus dokumentumon történő átadás esetén tartalmaznia kell az elektronikus aláírást. Kérjük, kísérje figyelemmel a jótállási jegy megfelelő érvényesítését, mivel a kijelölt szerviznél a jótállási igény érvényesítése jótállási jeggyel érvényesíthető. Amennyiben a jótállási jegy szabálytalanul került kiállításra, jótállási igényével kérjük forduljon a termékhez az Ön részére értékesítő partnerünkhöz (kereskedőhöz).
- És előírt tartalmú jótállási jegyet a vállalkozás elektronikus útján is átadhatja a fogyasztó részére, ha annak tartalma megfelel a fenti követelményeknek, és amelyre legkésőbb a termék átadása vagy üzembeli helyezés napján köteles. Amennyiben nem közvetlen megküldéssel kerül sor az átadásra, hanem letöltést biztosító elérési cím formájában, úgy a letölthetőség a jótállási idő végéig nem szünetelhet.
- c) A jótállási jegy szabálytalan kiállítása vagy a fogyasztó rendelkezésére bocsátásának elmaradása nem érinti a jótállási érvényességét. Kérjük, hogy a jótállási jegyen kívül a nyugtát vagy számlát is szíveskedjen megőrizni a gyorsabb és hatékonyabb ügyintézés érdekében, mert a szerződés megkötése az ellenlérték megfizetését igazoló bizonylatlaltal bizonyítható.
- d) Elvesztett jótállási jegyet csak a fogyasztói szerződés létrejöttét igazoló nyugta vagy számla ellenében tudunk pótolni!
- 2) **Nem terjed ki a jótállás:**
 - a) amennyiben a hiba oka rendeltetésellenes, illetve a melékelt magyar nyelvű használati kezelési útmutatóban foglaltaktól eltérő használat, átalakítás, szakszerelés, kezelési, helytelen tárolás, elemi kár vagy egyéb a vásárlás után a fogyasztó érdekkörében keletkezett ok miatt következik be;
 - b) azon alkatrészekre, amelyek esetében a meghibásodás a jótállási időn belül rendeltetéses használat mellett az alkatrészek természetes elhasználódása, kopása miatt következett be (gyűlönséges: fürészlappal, fűrészlap, gyalulók, meghajtósíj, csapágák, szénkefe, csillagkerék);
 - c) a készülék túlterhelése miatt jelentkező hibákra, amelyek a hajtómű meghibásodásához, vagy egyéb addó károkhöz vezetnek;
 - d) a termék nem hivatalos szervizben történt javításából eredő hibákra;
 - e) az olyan károsodásokra, amelyek nem gyári kiegészítő készülékek és tartozékok használatából adódnak

amennyiben a jótállásra kötelezett a szakszerviz vagy szakvélemény által bizonyítja, hogy a hiba a fenti okok valamelyikére vezethető vissza.

- 3) **A termék meghibásodása esetén a fogyasztót az alábbi jogok illetik meg:**
 - a) A fogyasztó elsősorban a kijavítás vagy csere iránti igényét a választása szerint a vállalkozás székhelyén, bármely telephelyén, fióktelepén, illetve kijavítás iránti igényét közvetlenül a jótállási jegyen feltüntetett javítószolgálatnál is érvényesítheti. Termékszavatosság keretében a fogyasztó a jótállási jegyen feltüntetett gyártói vagy forgalmazóiól is követelheti a hiba kijavítását vagy a termék kicserélését, melyre a forgalomba hozataltól számított két év elteltéig van lehetősége.
 - b) Kérjük, hogy a hiba felfedezését követő legrovidebb időn belül szíveskedjen azt a vállalkozásnál vagy a szervizben bejelenteni. A fogyasztónak az áru a kijavítás vagy kicserélés teljesítése érdekében a vállalkozás rendelkezésére kell bocsátania. A vállalkozásnak a saját költségére kell biztosítania a kicserélt áru visszatételét.

Bizuk termékeink minőségében, ezért kiterjesztett gyártói garanciát kínálunk, mely kedvező formában kiegészíti és semmi esetre sem befolyásolja hátrányosan az Ön törvényes jogait. A gyártói garancia igénybevételehez szükséges regisztrációs feltételekről és egyéb részletekről tájékozódjon a <http://stanleyworks.hu/warranty> elérésénél.

Gyártó:
Stanley Fatmax Europe
Egide Walschaertsstraat14-18,
2800 Mechelen, Belgium

Forgalmazó:
Stanley Black & Decker Hungary Kft
1016. Budapest,
Mészáros u. 58/B
Tel.: +36-1-328-55-00

Központi Márkaszerviz
FIXIT Hungary Kft. 3526 Miskolc Zsolcai kapu 9-11./ 49
RMA system: <http://rma.fixit-service.com>
E-mail: stanley@hu.fixit-service.com
Tel.: +36 46 500 385

Stan Tools And Nails Kft.
Körösi út 8. 2363 Felsőpakony
e-mail: info@stanleytools.hu
Tel.: +36303398429

- c) Ha a fogyasztási cikk a vásárlástól számított három munkanapon belül meghibásodik, a fogyasztó ezen időtartamon belül kérheti annak kicserélését feltéve, hogy a meghibásodás a rendeltetéses használatot akadályozza. A hiba fennállásának, vagy a rendeltetéses használatot akadályozó mérték megállapításához a kereskedő/gyártó a szakszerviz közreműködését kérheti / vagy szakvéleményt szerezhet be.
- d) Amennyiben a jótállási igény bejelentését követően a vállalkozás az igény teljesíthetőségéről azonnal nem tud nyilatkozni, úgy öt munkanapon belül, igazolható módon értesítenie kell a fogyasztót az álláspontjáról.
- e) A vállalkozásnak, illetve a javítószolgálatnak törekednie kell arra, hogy a kijavítást vagy kicserélést legfeljebb 15 napon belül megfelelő minőségben elvégezze, elvégeztesse. Ha a kijavítás vagy kicserélés időtartama a 15 napot meghaladja, akkor a vállalkozás a fogyasztót tájékoztatni köteles annak várható időtartamáról. A tájékoztatás a fogyasztó előzetes hozzájárulása esetén, elektronikus útton vagy a fogyasztó általi átvételére alkalmas más módon történik.
 - Ha a jótállási időtartam alatt a termék első alkalommal történő javítása során megállapítását nyer, hogy a termék nem javítható, úgy a fogyasztó eltérő rendelkezése hiányában a fogyasztó nem igényli a vételi arányos leszállítást, és nem kívánja a terméket a vállalkozás költségére kijavítani vagy mással kijavíttatni - (gy a megfizetés igazoló bizonylaton szereplő bruttó vételárát 8 napon belül köteles a vállalkozás a fogyasztó részére visszatéríteni.
 - Ha a jótállási időtartam alatt a termék 3 alkalommal történő javítását követően ismét meghibásodik - a fogyasztó eltérő rendelkezése hiányában, valamint ha a fogyasztó nem igényli a vételi arányos leszállítást, és nem kívánja a terméket a vállalkozás költségére kijavítani vagy mással kijavíttatni - (gy a megfizetés igazoló bizonylaton szereplő bruttó vételárát 8 napon belül köteles a vállalkozás a fogyasztó részére visszatéríteni.
 - Ha a termék kijavítására a vállalkozás részére való közzététel számított 30 napig nem kerül sor, a fogyasztó eltérő rendelkezése hiányában a vállalkozás köteles a termékét a határidő eredménytelen elteltét követő 8 napon belül kicserélni. Ha a csere nem lehetséges, úgy a megfizetés igazoló bizonylaton szereplő bruttó vételárát 8 napon belül köteles a vállalkozás a fogyasztó részére visszatéríteni.
- f) A fogyasztó az ellenszolgáltatás arányos leszállítást igényelheti, vagy a szerződéstől elállhat, ha a kötelezett a kijavítást vagy a kicserélést nem vállalta, e kötelezettségének nem tud eleget tenni, vagy ha a jogosultnak a kijavításához vagy kicseréléséhez fűződő érdeke megszűnt. Az ellenszolgáltatás leszállítása akkor arányos, ha annak összege megegyezik a fogyasztónak szerződésszerű teljesítés esetén járó, valamint a fogyasztó által ténylegesen megkapott ár értékének különbözötével.
- g) A vállalkozás megtagadhatja az áru szerződésszerűvé tételét, ha a kijavítás, illetve a kicserélés lehetetlen, vagy ha az aránytalan többletköltséget eredményezne a vállalkozásnak, figyelembe véve valamennyi körülményt, ideértve a szolgáltatás
- h) A fogyasztó akkor is jogosult - a szerződéses körülmények súlyához igazodva - az ellenszolgáltatás arányos leszállítást igényelni, vagy az adásvételi szerződést megszüntetni, ha
 - a vállalkozás nem végezte el a kijavítást vagy kicserélést, vagy elvégezte azt, de részben vagy egészben nem teljesítette, vagy megtagadta az áru szerződésszerűvé tételét;
 - ismételt teljesítési hiba merült fel, annak ellenére, hogy a vállalkozás megkísérelte az áru szerződésszerűvé tételét;
 - a teljesítés hiánya olyan súlyú, hogy azonnali árleszállítást vagy az adásvételi szerződés azonnali megszüntetését teszi indokolttá; vagy
 - a vállalkozás nem vállalta az áru szerződésszerűvé tételét, vagy a körülményekből nyilvánvaló, hogy a vállalkozás észszerűen határidőn belül vagy a fogyasztónak okozott jelentős érdekkérelmen nélkül nem fogja az áru szerződésszerűvé tenni.
- i) A fogyasztó adásvételi szerződés megszüntetésére vonatkozó keltekezzavattal szemben a vállalkozásnak címzett, a megszüntetésre vonatkozó döntést kifejező igazoló bizonylatot gyakorolható.
- j) Jelentéktelen hiba miatt elállásnak nincs helye. Ha a fogyasztó hibás teljesítésre hivatkozva kívánja megszüntetni az adásvételi szerződést, a vállalkozást terhelni annak bizonyítása, hogy a hiba jelentéktelen.
- k) Nem számít bele a jótállási időbe a kijavítási időnek az a rész, amely alatt a fogyasztó a terméket nem tudta rendeltetéseszerűen használni.
- l) A terméknek a kicseréléssel vagy kijavítással érintett részére a jótállási idő újból kezdődik.

Fogyasztói jogvita esetén a fogyasztó a megyei (fővárosi) kereskedelmi és iparkamarák mellett működő békéltető testület eljárását is kezdeményezheti!

Kereskedő által a vásárlással egyidejűleg kitöltendő

Kereskedő neve és címe:

A fogyasztási cikk megnevezése:

Típusa:

Gyártási száma:

Szerződéskötés és a termék fogyasztó részére történő átadásának dátuma:

A fogyasztási cikk bruttó vételára: -Ft
..... P.H.

aláírás

Kijavítás esetén a szerviz tölti ki:**1. javítás**

A kijavítási igény bejelentésének és a kijavításra átvétel időpontja

Szervizbe érkezés időpontja:

Munkalap száma:

A bejelentett hiba oka

Elvégzett javítás:

.....

Szervizből kiadás időpontja:

A fogyasztó részére történő visszaadás időpontja:

Amennyiben a termék nem javítható, a csereigény alapos: igen / nem (aláhúzással jelölendő)
..... P.H.

aláírás

2. javítás

A kijavítási igény bejelentésének és a kijavításra átvétel időpontja

Szervizbe érkezés időpontja:

Munkalap száma:

A bejelentett hiba oka

Elvégzett javítás:

.....

Szervizből kiadás időpontja:

A fogyasztó részére történő visszaadás időpontja:

Amennyiben a termék nem javítható, a csereigény alapos: **igen / nem** (aláhúzással jelölendő)
..... P.H.

aláírás

3. javítás

A kijavítási igény bejelentésének és a kijavításra átvétel időpontja

Szervizbe érkezés időpontja:

Munkalap száma:

A bejelentett hiba oka

Elvégzett javítás:

.....

Szervizből kiadás időpontja:

A fogyasztó részére történő visszaadás időpontja:

Amennyiben a termék nem javítható, a csereigény alapos: igen / nem (aláhúzással jelölendő)
.....

aláírás

Kereskedő által kitöltendő kicserélés esetén

A fogyasztó a hibás terméket valamennyi tartozékával átadta.
A kicserélés időpontja:

..... P.H.

Aláírás

A hibátlan terméket átvettem.
A kicserélt új termék átvételének időpontja

.....

fogyasztó aláírása

4. javítás

A kijavítási igény bejelentésének és a kijavításra átvétel időpontja

Szervizbe érkezés időpontja:

Munkalap száma:

A bejelentett hiba oka

Elvégzett javítás:

.....

Szervizből kiadás időpontja:

A fogyasztó részére történő visszaadás időpontja:

Amennyiben a termék nem javítható, a csereigény alapos: igen / nem (aláhúzással jelölendő)
..... P.H.

aláírás

Stanley Black & Decker Hungary Kft

Iroda **1016 Bp. Mészáros u 58/b.** **Tel.**
+36-1-328-55-00

Központi Márkaszerviz

Elérhetőség		Tel/fax	
FIXIT Hungary Kft.	Zsolcai kapu 9-11 3526 Miskolc	+36 46 500 385	stanley@hu.fixit-service.com https://rma.fixit-service.com/
Stan Tools And Nails Ltd.	Kőrösi út 8. 2363 Felsőpakony	+36 30 339 8429	e-mail: info@stanleytools.hu

CZ ZÁRUČNÍ LIST

PL KARTA GWARANCYJNA

H JÓTÁLLÁSI JEGY

SK ZÁRUČNÝ LIST

STANLEY
FATMAX

CZ měsíců
H hónap

12

PL miesiące
SK mesiacov

CZ	Výrobní kód	Datum prodeje	Razítko prodejny Podpis
H	Gyári szám	A vásárlás napja	Pecset helye Aláírás
PL	Numer seryjny	Data sprzedaży	Stempel Podpis
SK	Číslo série	Dátum predaja	Pečiatka predajne Podpis

CZ

Adresy servisu
Band Servis
Klásterského 2
CZ-140 00 Praha 4
Tel.: 00420 244 403 247
Fax: 00420 241 770 167

Band Servis
K Pasekám 4440
CZ-76001 Zlín
Tel.: 00420 577 008 550,1
Fax: 00420 577 008 559
<http://www.bandservis.cz>

H

FIXIT Hungary Kft.
Zsolcai kapu 9-11
3526 Miskolc
+36 46 500 385
e-mail:
stanley@hu.fixit-service.com
<https://rma.fixit-service.com/>

Stan Tools And Nails Ltd.
Kőrösi út 8. 2363
Felsőpakony
e-mail: info@stanleytools.hu
Tel: +36303398429

PL

Centralny Serwis Gwarancyjny
ERPATECH
ul. Bakaliowa 26
05-080 Mościska
Tel.: (22) 431-05-05
servis@erpatech.pl

SK

Adresa servisu
Band Servis
Paulínska ul. 22
SK-91701 Trnava
Tel.: 00421 335 511 063
Fax: 00421 335 512 624

CZ Dokumentace záruční opravy

PL Przebieg napraw gwarancyjnych

H A garanciális javítás dokumentálása

SK Záznamy o záručných opravách

CZ	Číslo	Datum příjmu	Datum zakázky	Číslo zakázky	Závada	Razítko Podpis
H	Sorszám	Bejelentés időpontja	Javítási időpont	Javítási munkalapszám	Hiba jelleg oka	Pecsét Aláírás
	Jótállás új határideje					
PL	Nr.	Data zgłoszenia	Data naprawy	Nr. zlecenia	Przebieg naprawy	Stempel Podpis
SK	Číslo dodávky	Dátum nahlásenia	Dátum opravy	Číslo objednávky	Popis poruchy	Pečiatka Podpis