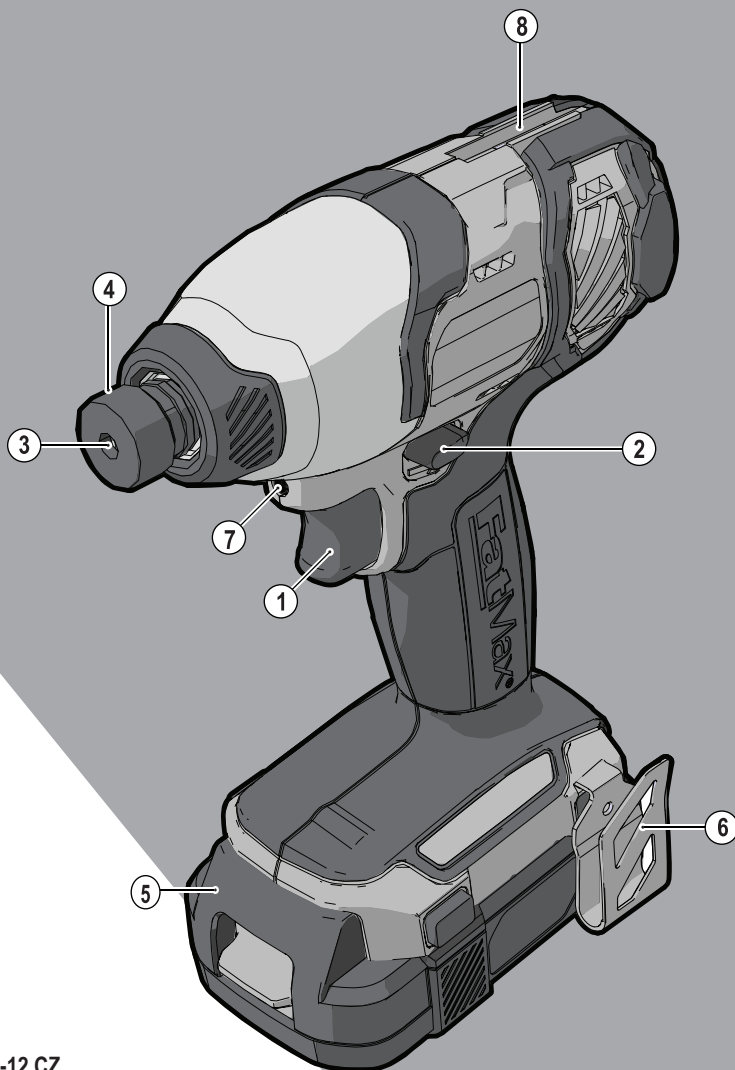


STANLEY[®]

FATMAX[®]

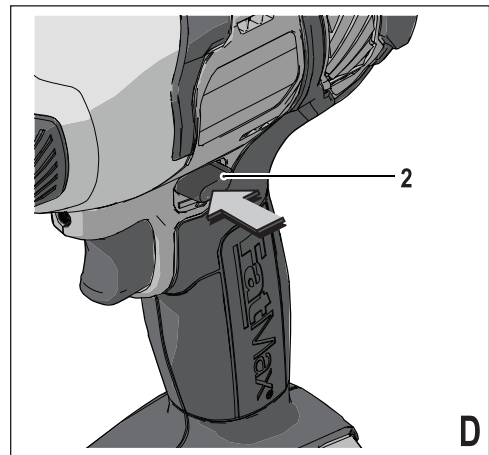
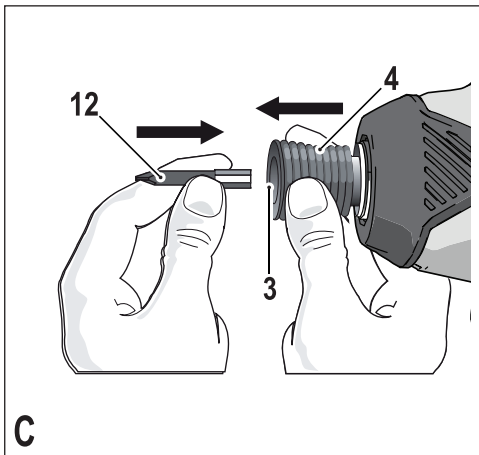
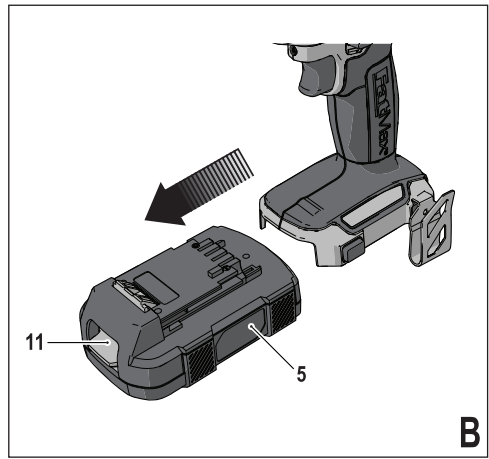
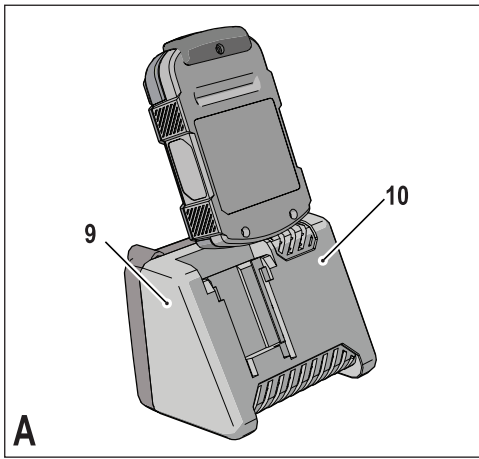


588778-12 CZ

Přeloženo z původního návodu

www.stanley.eu

FMC640



Použití výrobku

Váš akumulátorový rázový uťahovák Stanley Fat Max je určen pro šroubování a pro práci s maticemi. Nářadí je určeno pro náročnější práce, ne však pro profesionální využití.

Bezpečnostní pokyny

Všeobecné bezpečnostní pokyny pro práci s elektrickým nářadím



Varování! Prostudujte si všechny bezpečnostní výstrahy a pokyny. Nedodržení níže uvedených pokynů může mít za následek úraz elektrickým proudem, vznik požáru nebo vážné poranění.

Všecká bezpečnostní varování a pokyny uschovejte pro případné další použití. Termín „elektrické nářadí“ ve všech upozorněních odkazuje na vaše nářadí napájené ze sítě (je opatřeno napájecím kabelem) nebo nářadí napájené z akumulátoru (bez napájecího kabelu).

1. Bezpečnost v pracovním prostoru

- a. **Udržujte pracovní prostor čistý a dobře osvětlený.** Přetížený a neosvětlený pracovní prostor může vést k způsobení úrazů.
- b. **Nepracujte s elektrickým nářadím ve výbušném prostředí, jako jsou například prostory s výskytem hořlavých kapalin, plynů nebo prašných látek.** V elektrickém nářadí dochází k jiskření, které může způsobit vznícení hořlavého prachu nebo výparů.
- c. **Při práci s elektrickým nářadím zajistěte bezpečnou vzdálenost dětí a ostatních osob.** Rozptylování může způsobit ztrátu kontroly nad nářadím.

2. Elektrická bezpečnost

- a. **Zástrčka napájecího kabelu nářadí musí odpovídat zásuvce.** Zástrčku nikdy žádným způsobem neupravujte. Nepoužívejte u uzemněného elektrického nářadí žádné upravené zástrčky. Neupravené zástrčky a odpovídající zásuvky snižují riziko vzniku úrazu elektrickým proudem.
- b. **Nedotýkejte se uzemněných povrchů, jako jsou například potrubí, radiátory, elektrické sporáky a chladničky.** Při uzemnění vašeho těla vzrůstá riziko úrazu elektrickým proudem.
- c. **Nevystavujte elektrické nářadí dešti nebo vlhkému prostředí.** Vnikne-li do elektrického nářadí voda, zvyší se riziko úrazu elektrickým proudem.
- d. **S napájecím kabelem zacházejte opatrně. Nikdy nepoužívejte napájecí kabel k přenášení nebo posouvání nářadí a netahejte za něj, chcete-li nářadí odpojit od elektrické sítě. Zabráňte kontaktu kabelu s mastnými, horkými a ostrými předměty nebo pohyblivými částmi.** Poškozený nebo zauzlený napájecí kabel zvyšuje riziko úrazu elektrickým proudem.
- e. **Při práci s nářadím venku používejte prodlužovací kabely určené pro venkovní použití.** Použití kabelu

pro venkovní použití snižuje riziko úrazu elektrickým proudem.

- f. **Při práci s elektrickým nářadím ve vlhkém prostředí musí být v napájecím okruhu použit proudový chránič (RCD).** Použití proudového chrániče (RCD) snižuje riziko úrazu elektrickým proudem.
- ### 3. Bezpečnost obsluhy
- a. **Při použití elektrického nářadí zůstaňte stále pozorní, sledujte, co provádíte a pracujte s rozvahou. Nepoužívejte elektrické nářadí, jste-li unaveni nebo jste-li pod vlivem drog, alkoholu nebo léků.** Chvilka nepozornosti při práci s elektrickým nářadím může vést k vážnému úrazu.
 - b. **Používejte prvky osobní ochrany. Vždy používejte ochranu zraku.** Ochranné prostředky jako respirátor, neklouzavá pracovní obuv, přilba a chrániče sluchu, používané v příslušných podmínkách, snižují riziko poranění osob.
 - c. **Zabráňte náhodnému spuštění nářadí. Před připojením zdroje napětí nebo před vložením akumulátoru a před zvednutím nebo přenášením nářadí zkontrolujte, zda je vypnutý hlavní spínač.** Přenášení elektrického nářadí s prstem na hlavním spínači nebo připojení napájecího kabelu k elektrické síti, je-li hlavní spínač nářadí v poloze zapnuto, může způsobit úraz.
 - d. **Před spuštěním nářadí se vždy ujistěte, zda nejsou v jeho blízkosti klíče nebo seřizovací přípravky.** Seřizovací klíče ponechané na nářadí mohou být zachyceny rotujícími částmi nářadí a mohou způsobit úraz.
 - e. **Nepřekázejte samy sobě. Při práci vždy udržujte vhodný a pevný postoj.** Tak je umožněna lepší ovladatelnost nářadí v neočekávaných situacích.
 - f. **Vhodně se oblékejte. Nenoste volný oděv nebo šperky. Dbejte na to, aby se vaše vlasy, oděv a rukavice nedostaly do kontaktu s pohyblivými částmi.** Volný oděv, šperky nebo dlouhé vlasy mohou být pohyblivými díly zachyceny.
 - g. **Jsou-li zařízení vybavena adaptérem pro připojení příslušenství k zachytávání prachu, zajistěte jeho správné připojení a řádnou funkci.** Použití těchto zařízení může snížit nebezpečí týkající se prachu.
- ### 4. Použití elektrického nářadí a jeho údržba
- a. **Elektrické nářadí nepřetěžujte. Používejte pro prováděnou práci správný typ nářadí.** Při použití správného typu nářadí bude práce provedena lépe a bezpečněji.
 - b. **Pokud nelze hlavní spínač nářadí zapnout a vypnout, s nářadím nepracujte.** Každé elektrické nářadí s nefunkčním hlavním spínačem je nebezpečné a musí být opraveno.
 - c. **Před seřizováním nářadí, před výměnou příslušenství nebo pokud nářadí nepoužíváte, odpojte zá-**

strčku napájecího kabelu od zásuvky nebo z nářadí vyjměte akumulátor. Tato preventivní bezpečnostní opatření snižují riziko náhodného spuštění nářadí.

- d. **Uložte elektrické nářadí mimo dosah dětí a nedovolte ostatním osobám, které toto nářadí neumí ovládat nebo které neznají tyto bezpečnostní pokyny, aby s tímto elektrickým nářadím pracovaly.** Elektrické nářadí je v rukou nequalifikované obsluhy nebezpečné.
 - e. **Provádějte údržbu elektrického nářadí. Zkontrolujte vychýlení nebo zablokování pohyblivých částí, poškození jednotlivých dílů a jiné okolnosti, které mohou ovlivnit chod nářadí. Je-li nářadí poškozeno, nechejte jej před použitím opravit.** Mnoho nehod bývá způsobeno zanedbanou údržbou nářadí.
 - f. **Udržujte řezné nástroje ostré a čisté.** Řádně udržované řezné nástroje s ostrými řeznými břity jsou méně náchylné k zanášení nečistotami a lépe se s nimi manipuluje.
 - g. **Používejte elektrické nářadí, příslušenství a držáky nástrojů podle těchto pokynů a berte v úvahu provozní podmínky a práci, která bude prováděna.** Použití elektrického nářadí k jiným účelům, než k jakým je určeno, může být nebezpečné.
5. **Použití nářadí napájeného z akumulátoru a jeho údržba**
 - a. **Nabíjejte pouze v nabíječce určené výrobcem.** Nabíječka vhodná pro jeden typ akumulátoru může při vložení jiného nevhodného typu způsobit požár.
 - b. **Používejte elektrické nářadí výhradně s akumulátory, které jsou pro daný typ nářadí určeny.** Použití jiných typů akumulátorů může způsobit vznik požáru nebo zranění.
 - c. **Není-li akumulátor používán, uložte jej mimo dosah kovových předmětů, jako jsou kancelářské sponky na papír, mince, klíče, hřebíky, šroubky nebo další drobné kovové předměty, které mohou způsobit zkratování jeho kontaktů.** Zkratování kontaktů akumulátoru může vést k vzniku popálenin nebo požáru.
 - d. **V náročných podmínkách může z akumulátoru unikat kapalina. Vyvarujte se kontaktu s touto kapalinou. Dojde-li k náhodnému kontaktu s touto kapalinou, zasažené místo omyjte vodou. Dostane-li se kapalina do očí, ihned si je vypláchněte vodou a vyhledejte lékařskou pomoc.** Unikající kapalina z akumulátoru může způsobit podráždění pokožky nebo popáleniny.
 6. **Opravy**
 - a. **Opravy elektrického nářadí svěřte pouze kvalifikovanému technikovi, který bude používat originální náhradní díly.** Tím zajistíte bezpečný provoz nářadí.

Doplňkové bezpečnostní pokyny pro práci s elektrickým nářadím



Varování! Doplňkové bezpečnostní pokyny pro rázové utahovákы

- ♦ **Při práci s rázovými utahovákы použijte ochranu sluchu.** Nadměrná hlučnost může způsobit ztrátu sluchu.
- ♦ **Používejte přidavné rukojeti dodávané s nářadím.** Ztráta kontroly nad nářadím může vést k úrazu.
- ♦ **Při pracovních operacích, u kterých by mohlo dojít ke kontaktu montážního prvku se skrytými elektrickými vodiči, držte elektrické nářadí vždy za izolované rukojeti.** Montážní prvky, které se dostanou do kontaktu s „živým“ vodičem, způsobí, že neizolované kovové části elektrického nářadí budou také „živé“, což může obsluhu způsobit úraz elektrickým proudem.
- ♦ **Pro zajištění a upnutí obrobku k pracovnímu stolu použijte svorky nebo jiné vhodné prostředky.** Držení obrobku rukou nebo opření obrobku o část těla nezajistí jeho stabilitu a může vést k ztrátě kontroly.
- ♦ **Toto nářadí není určeno pro použití osobami (včetně dětí) se sníženými fyzickými, smyslovými nebo duševními schopnostmi, nebo s nedostatkem zkušeností a znalostí, pokud těmto osobám nebyl stanoven dohled, nebo pokud jim nebyly poskytnuty instrukce týkající se použití výrobku osobou odpovědnou za jejich bezpečnost.** Děti by měly být pod dozorem, aby si s nářadím nehrály.
- ♦ **Určené použití tohoto výrobku je popsáno v tomto návodu k obsluze. Použití jiného příslušenství nebo přidavného zařízení a provádění jiných pracovních operací, než je doporučeno tímto návodem, může představovat riziko zranění obsluhy nebo riziko způsobení hmotných škod.**



Varování! Rázové utahovákы nejsou momentové klíče. Nepoužívejte toto nářadí pro utahování montážních prvků předepsaným utahovacím momentem. U nedostatečně nebo nadměrně dotážených montážních prvků by mělo být používáno kalibrované měřicí zařízení, jako je momentový klíč, aby nedošlo k selhání spojů.

Bezpečnost ostatních osob

- ♦ **Tento výrobek není určen k použití osobami (včetně dětí) se sníženými fyzickými, smyslovými nebo duševními schopnostmi, nebo s nedostatkem zkušeností a znalostí, pokud těmto osobám nebyl stanoven dohled, nebo pokud jim nebyly poskytnuty instrukce týkající se použití výrobku osobou odpovědnou za jejich bezpečnost.**
- ♦ **Děti by měly být pod dozorem, aby si s tímto výrobkem nehrály.**

Zbytková rizika

Je-li nářadí používáno jiným způsobem, než je uvedeno v příložených bezpečnostních varováních, mohou se objevit dodatečná zbytková rizika. Tato rizika mohou vzniknout v důsledku nesprávného použití, dlouhodobého použití atd.

Přestože jsou dodržovány příslušné bezpečnostní předpisy a jsou používána bezpečnostní zařízení, určitá zbytková rizika nemohou být vyloučena. Tato rizika jsou následující:

- ◆ Zranění způsobená kontaktem s jakoukoli rotující nebo pohybující se částí.
- ◆ Zranění způsobená při výměně dílů, pracovního nástroje nebo příslušenství.
- ◆ Zranění způsobená dlouhodobým použitím nářadí. Používáte-li jakékoli zařízení delší dobu, zajistěte, aby byly prováděny pravidelné přestávky.
- ◆ Poškození sluchu.
- ◆ Zdravotní rizika způsobená vdechováním prachu vytvářeného při použití nářadí (příklad: - práce se dřevem, zejména s dubovým, bukovým a MDF).

Vibrace

Deklarovaná úroveň vibrací uvedená v technických údajích a v prohlášení o shodě byla měřena v souladu se standardní zkušební metodou předepsanou normou EN 60745 a může být použita pro srovnání jednotlivých nářadí mezi sebou. Deklarovaná úroveň vibrací může být také použita k předběžnému stanovení doby práce s tímto nářadím.

Varování! Úroveň vibrací při aktuálním použití elektrického nářadí se může od deklarované úrovně vibrací lišit v závislosti na způsobu použití nářadí. Úroveň vibrací může být oproti uvedené hodnotě vyšší.

Při stanovení doby působení vibrací, z důvodu určení bezpečnostních opatření podle normy 2002/44/EC k ochraně osob pravidelně používajících elektrické nářadí v zaměstnání, by měl předběžný odhad působení vibrací brát na zřetel aktuální podmínky použití nářadí s přihlédnutím na všechny části pracovního cyklu, jako jsou doby, při které je nářadí vypnuto a kdy běží naprázdno.

Štítky na nářadí

Na nářadí jsou zobrazeny následující piktogramy:



Varování! Z důvodu snížení rizika způsobení úra-
zu si uživatel musí přečíst tento návod k obsluze.

Další bezpečnostní pokyny pro akumulátory a nabíječky

Akumulátory

- ◆ Akumulátor nikdy ze žádného důvodu nerozebírejte.
- ◆ Zabraňte kontaktu akumulátoru s vodou.
- ◆ Neskladujte akumulátory na místech, kde může teplota přesáhnout 40 °C.

- ◆ Nabíjejte akumulátory pouze při teplotách v rozsahu od 10 °C do 40 °C.
- ◆ Nabíjení provádějte pouze nabíječkou dodanou s nářadím.
- ◆ Při likvidaci akumulátorů se řiďte pokyny uvedenými v části „Ochrana životního prostředí“.



Nepokoušejte se nabíjet poškozené akumulátory.

Nabíječky

- ◆ Používejte nabíječku Stanley Fat Max pouze k nabíjení akumulátoru, který byl dodán s nářadím. Ostatní akumulátory mohou prasknout, způsobit zranění nebo jiné škody.
- ◆ Nikdy se nepokoušejte nabíjet akumulátory, které nejsou k nabíjení určeny.
- ◆ Poškozené kabely ihned vyměňte.
- ◆ Zabraňte kontaktu nabíječky s vodou.
- ◆ Nesazte se nabíječku demontovat.
- ◆ Nepokoušejte se proniknout do nabíječky.



Tato nabíječka není určena pro venkovní použití.



Před použitím si pečlivě přečtěte tento návod.

Elektrická bezpečnost



Tato nabíječka je opatřena dvojitou izolací. Proto není nutné použití uzemňovacího vodiče. Vždy zkontrolujte, zda napětí v elektrické síti odpovídá napětí, které je uvedeno na výkonovém štítku výrobku. Nikdy se nepokoušejte nahradit nabíječku přímým připojením k síťové zásuvce.

- ◆ Je-li poškozen napájecí kabel, musí být vyměněn výrobcem nebo v autorizovaném servisu Stanley Fat Max, aby bylo zabráněno možným rizikům.

Popis

Tento výrobek se skládá z některých nebo ze všech následujících částí.

1. Spínač s plynulou regulací otáček
2. Přepínač pro chod vpřed/vzad
3. Sklíčidlo
4. Objímka sklíčidla
5. Akumulátor
6. Spona na opasek
7. LED diodová svítidla
8. Magnetický držák nástrojů

Obr. A

9. Nabíječka
10. Indikátor nabíjení

Sestavení

Varování! Před sestavením vyjměte z nářadí akumulátor.

Nasazení a vyjmutí akumulátoru (obr. B)

- ◆ Chcete-li akumulátor (5) nasadit, srovnějte jej s místem jeho uložení na nářadí. Zasuňte akumulátor do nářadí a zatlačte na něj tak, aby došlo k jeho řádnému usazení.
- ◆ Chcete-li akumulátor vyjmout, stiskněte uvolňovací tlačítka (11) a současně jej z místa uložení na nářadí vysuňte ven.

Nasazení a sejmutí šroubovacího nástavce nebo nástrčného klíče (obr. C)

Toto nářadí je vybaveno rychloupínacím skličidlem, které usnadňuje výměnu pracovních nástrojů.

Varování! Ujistěte se, zda je nářadí zajištěno, abyste před nasazením nebo sejmutím příslušenství zabránili aktivaci spínače.

- ◆ Chcete-li nářadí zablokovat, nastavte přepínač pro chod vpřed/vzad (2) do středové polohy.
- ◆ Stáhněte a držte objímku skličidla (4) z přední části nářadí.
- ◆ Zasuňte upínací stopku nástroje (12) do skličidla (3).
- ◆ Uvolněte objímku. Pracovní příslušenství je nyní ve skličidle zajištěno.

Poznámka! Při vyjímání šroubovacího nástavce/nástrčného klíče zopakujte výše uvedené kroky.

Varování! Používejte pouze pracovní nástroje určené pro rázové utahováky. Normální pracovní nástroje mohou prasknout, což může vést k nebezpečným situacím. Před použitím pracovních nástrojů vždy proveďte jejich kontrolu, abyste se ujistili, zda se na nich nevyskytují žádné praskliny.

Použití

Varování! Nechejte nářadí pracovat jeho vlastním tempem. Zamezte přetěžování nářadí.

Nabíjení akumulátoru (obr. A)

Akumulátor musí být nabit před prvním použitím a vždy, když dojde k výraznému poklesu jeho výkonu. Akumulátor se může během nabíjení zahřívat. Jedná se o normální stav, který neznamená žádný problém.

Varování! Akumulátor nenabíjejte, klesne-li okolní teplota pod 10 °C nebo přesáhne-li 40 °C. Doporučená teplota prostředí pro nabíjení: přibližně 24 °C.

Poznámka: Nabíječka nebude nabíjet akumulátory, pokud teplota článků klesne pod přibližně 10 °C, nebo překročí 40 °C. Akumulátory lze ponechat v nabíječce a nabíjení bude automaticky spuštěno poté, co teplota článků dosáhne povoleného rozsahu.

- ◆ Chcete-li akumulátor (5) nabít, vložte jej do nabíječky (9). Akumulátor lze vložit do nabíječky pouze jedním způsobem. Nepoužívejte nadměrnou sílu. Ujistěte se, zda je akumulátor v nabíječce řádně usazen.

- ◆ Připojte nabíječku k síti a zapněte ji. Indikátor nabíjení (10) bude nepřetržitě zeleně blikat (pomalu). Nabíjení bude ukončeno, jakmile začne indikátor nabíjení (10) nepřerušovaně zeleně svítit. Akumulátor může být ponechán v nabíječce se svítící diodou neomezeně dlouhou dobu. Svítící dioda začne někdy zeleně blikat (nabíjení), začne-li nabíječka akumulátor občas dobíjet. Indikátor nabíjení (10) bude svítit tak dlouho, jak dlouho bude akumulátor vložen do nabíječky, která je připojena k elektrické síti.
- ◆ Vybité akumulátory nabíjte do 1 týdne. Provozní životnost akumulátoru bude značně zkrácena, je-li skladován ve vybitém stavu.

Ponechání akumulátoru v nabíječce

Akumulátor může být ponechán v nabíječce se svítící LED diodou neomezeně dlouhou dobu. Nabíječka bude akumulátor udržovat v nabitém stavu.

Diagnostická funkce nabíječky

Detekuje-li nabíječka vybitý nebo poškozený akumulátor, indikátor nabíjení (10) začne rychle červeně blikat. Postupujte následovně:

- ◆ Vyjměte akumulátor (5) z nabíječky a opět jej vložte zpět.
- ◆ Bude-li kontrolka nabíjení červeně blikat stále stejně rychle, použijte jiný akumulátor, abyste se ujistili, zda nabíječka pracuje správně.
- ◆ Probíhá-li nabíjení jiného akumulátoru správně, původní akumulátor je poškozen a měl by být vrácen autorizovanému servisu, kde bude zajištěna jeho recyklace.
- ◆ Je-li při použití jiného akumulátoru indikace stejná jako u původního, svěťte kontrolu a testování nabíječky autorizovanému servisnímu středisku.

Poznámka: Zkouška, která určí, zda je akumulátor poškozen, může trvat až 60 minut. Je-li akumulátor příliš horký nebo příliš studený, LED dioda bude střídavě pomalu a rychle červeně blikat.

Volba směru otáčení (obr. D)

Při utahování používejte otáčení směrem dopředu (ve směru pohybu hodinových ručiček). Při uvolňování používejte otáčení směrem dozadu (proti směru pohybu hodinových ručiček).

- ◆ Chcete-li zvolit chod vpřed, zatlačte přepínač pro chod vpřed/vzad (2) doleva
- ◆ Chcete-li zvolit chod vzad, zatlačte přepínač pro chod vpřed/vzad doprava.
- ◆ Chcete-li nářadí zablokovat, nastavte přepínač pro chod vpřed/vzad do středové polohy.

Šroubování/práce s maticemi

- ◆ Vyberte si vhodný pracovní nástroj pro šroub nebo matici, se kterými budete pracovat.
- ◆ Podle výše uvedeného postupu zvolte směr otáčení vpřed nebo vzad.

- ◆ Držte nářadí v jedné ose s montážním prvkem.
- ◆ Po utažení zkontrolujte momentovým klíčem utahovací moment.

LED diodová svítilna

LED diodová svítilna (7) se automaticky aktivuje stisknutím spouštěcího spínače. LED diodová svítilna se rozsvítí již při částečném stisknutí spouštěcího spínače, dříve než se nářadí uvede do chodu.

Rady pro optimální použití

Šroubování

- ◆ Vždy používejte správný typ a velikost šroubovacího nástavce.
- ◆ Nejdou-li šrouby správně přitáhnout, použijte jako mazi-vo malé množství saponátu nebo mýdlového roztoku.
- ◆ Vždy držte nářadí se šroubovacím nástavcem v jedné ose se šroubem.

Údržba

Vaše nářadí Stanley Fat Max bylo zkonstruováno tak, aby pracovalo dlouhou dobu s minimálními nároky na údržbu. Řádná péče o nářadí a jeho pravidelné čištění vám zajistí jeho bezproblémový chod.

Vaše nabíječka nevyžaduje žádnou údržbu mimo pravidelné čištění.

Varování! Před prováděním jakékoli údržby vyjměte z nářadí akumulátor. Před čištěním nabíječku odpojte od sítě.

- ◆ Větrací otvory nářadí a nabíječky pravidelně čistěte měkkým kartáčem nebo suchým hadříkem.
- ◆ Pomocí vlhkého hadříku pravidelně čistěte kryt motoru. Nepoužívejte žádné abrazivní čisticí prostředky nebo rozpouštědla.
- ◆ Pravidelně otvírejte skříňdlo a poklepem odstraňte prach z jeho vnitřní části.

Ochrana životního prostředí



Třídte odpad. Tento výrobek nesmí být likvidován v běžném domácím odpadu.

Nebudete-li výrobek Stanley Fat Max již dále používat nebo přejete-li si jej nahradit novým výrobkem, nelikvidujte jej společně s běžným domácím odpadem. Zajistěte likvidaci tohoto výrobku v tříděném odpadu.



Tříděný odpad umožňuje recyklaci a opětovné využití použitých výrobků a obalových materiálů. Opětovné použití recyklovaných materiálů pomáhá chránit životní prostředí před znečištěním a snižuje spotřebu surovin.

Při zakoupení nových výrobků vám prodejny, místní sběrný odpadů nebo recyklační stanice poskytnou informace o správné likvidaci elektro odpadů z domácnosti.

Společnost Stanley Europe poskytuje službu sběru a recyklace výrobků Stanley Fat Max po skončení jejich provozní životnosti. Chcete-li využít výhody této služby, odevzdejte prosím váš výrobek kterémukoli autorizovanému zástupci servisu, který zařízení odebere a zajistí jeho recyklaci.

Místo nejbližšího autorizovaného servisu Stanley Europe naleznete na příslušné adrese uvedené v tomto návodu. Seznam autorizovaných servisů Stanley Europe a podrobnosti o poprodejním servisu naleznete také na internetové adrese: www.2helpU.com.

Akumulátory



Nechejte nářadí v chodu, dokud nedojde k úplnému vybití akumulátoru a potom jej vyjměte z nářadí.

- ◆ Akumulátory typu NiCd, NiMH a Li-Ion lze recyklovat. Odevzdejte je v autorizovaném servisu nebo do místní sběrný, kde budou recyklovány nebo zlikvidovány tak, aby nedošlo k ohrožení životního prostředí.

Technické údaje

FMC640 (H1)	
Napájecí napětí	V 18
Otáčky naprázdno	min ⁻¹ 0-2900
Rázy	min ⁻¹ 0-2800
Max. moment (jmenovitý)	Nm 180
Kapacita skříňdla	mm 6 (šestihran)
Hmotnost	kg 1,2

Nabíječka FMC690L typ 1	
Napájecí napětí	V 220-240
Výstupní napětí	V 20 (Max)
Proud	A 2
Přibližná doba nabíjení	min 40

Akumulátor FMC685L	
Napájecí napětí	V 18
Kapacita	Ah 1,5
Typ	Li-Ion

Hladina akustického tlaku podle normy EN 60745:
Akustický tlak (L _{PA}) 97,6 dB(A), odchylka (K) 3 dB(A)
Akustický výkon (L _{WA}) 108,6 dB(A), odchylka (K) 3 dB(A)

Celková úroveň vibrací (prostorový vektorový součet) podle normy EN 60745:
Šroubování s rázy (a _{w,eq}) 14 m/s ² , odchylka (K) 1,5 m/s ²

ES Prohlášení o shodě
SMĚRNICE PRO STROJNÍ ZAŘÍZENÍ



FMC640

Společnost Stanley Europe prohlašuje, že tyto výrobky popi-
sované v technických údajích splňují požadavky následujících
norem: 2006/42/EC, EN 60745-1, EN 60745-2-2.

Tyto výrobky splňují také požadavky směrnice 2014/30/EU
a 2011/65/EU. Chcete-li získat další informace, kontaktujte
prosím společnost Stanley Europe na následující adrese
nebo na adresách, které jsou uvedeny na konci tohoto
návodu.

Níže podepsaná osoba je odpovědná za sestavení
technických údajů a provádí toto prohlášení v zastoupení
společnosti Stanley Europe.

R. Laverick
Engineering Manager
Stanley Europe,
Egide Walschaertsstraat 14-18,
2800 Mechelen, Belgium
22/05/2014

Záruka

Společnost Stanley Europe je přesvědčena o kvalitě svých
výrobků a nabízí mimořádnou záruku pro uživatele tohoto
výrobku. Tato záruka je nabízena mimořádně a žádným
způsobem neovlivní vaše smluvní práva, jste-li soukromý
neprofesionální uživatel. Tato záruka platí ve všech člen-
ských státech EU a evropské zóny volného obchodu EFTA.

PLNÁ ZÁRUKA

Společnost Stanley Europe garantuje po dobu trvání záruční
doby (24 měsíců při nákupu pro přímou osobní spotřebu,
12 měsíců při nákupu pro podnikatelskou činnost) bezplatně
odstranění jakékoliv materiálové nebo výrobní závady za
následujících podmínek:

- ◆ Tento výrobek byl používán pouze správným způsobem
a v souladu s pokyny uvedenými v návodu pro jeho
obsahu.
- ◆ Tento výrobek byl vystaven běžnému použití a opotře-
bování.
- ◆ Tento výrobek nebyl opravován neoprávněnými osoba-
mi.
- ◆ Byl předložen doklad o zakoupení.
- ◆ Byl výrobek Stanley Fat Max vrácen kompletní se všemi
původními komponenty.

Požadujete-li reklamaci, kontaktujte nejbližšího autorizova-
ného prodejce nebo vyhledejte nejbližší autorizovaný servis
Stanley Fat Max v katalogu Stanley Fat Max nebo kontak-
tujte prodejce na adrese, která je uvedena v tomto návodu.
Seznam autorizovaných servisů Stanley Fat Max a všechny
podrobnosti o našem poprodejním servisu naleznete také na
internetové adrese: www.stanley.eu/3

STANLEY BLACK & DECKER CZECH REPUBLIC S.R.O.

Türkova 5b
 149 00 Praha 4
 Česká Republika
 Tel.: 00420 261 009 772
 Fax: 00420 261 009 784
 Servis: 00420 244 403 247
www.stanleyworks.cz
obchod@sbdinc.com

STANLEY BLACK & DECKER SLOVAKIA S.R.O.

Vysoká 2/b
 811 06 Bratislava
 Tel.: 00420 261 009 772
 Fax: 00420 261 009 784
www.stanleyworks.sk
obchod@sbdinc.com

BAND SERVIS

K Pasekám 4440
 760 01 Zlín
 Tel.: 00420 577 008 550,1
 Fax: 00420 577 008 559
www.bandservis.cz
bandservis@bandservis.cz

BAND SERVIS

Klášteřského 2
 140 00 Praha 4
 Tel.: 00420 244 403 247
 Fax: 00420 241 770 167
j.kraus@bandservis.cz
www.bandservis.cz
bandservis@bandservis.cz

BAND SERVIS

Paulínska 22
 917 01 Trnava
 Tel.: 00421 335 511 063
 Fax: 00421 335 512 624
www.bandservis.sk
p.talajka@bandservis.sk

BAND SERVIS

Južná trieda 17 (budova TWD)
 040 01 Košice
 Tel.: 00421 556 233 155
bandserviske@zoznam.sk

ČESKY

CZ

ZÁRUČNÍ LIST

SK

ZÁRUČNÝ LIST

STANLEY
®
FatMax
®

ZÁRUČNÍ DOBA POSKYTOVANÁ PRODEJCEM NA PRODANÝ VÝROBEK JE:
ZÁRUČNÁ DOBA POSKYTOVANÁ PREDAJCOM NA PREDANÝ VÝROBEK JE:

- 24 mesiaců při prodeji zboží fyzické osobě – spotřebiteli pro soukromou přímou spotřebu (§ 620 Občanského zákoníku)
 24 mesiacov pri predaji tovaru fyzickej osobe – spotrebiteľovi pre súkromnú priamu osobnú spotrebu (§ 52 a § 620 Občianskeho zákonníka)
 12 mesiaců při prodeji zboží podnikateli, který ho používá v rámci své obchodní nebo jiné podnikatelské činnosti (§ 429 Obchodního zákoníku)
 12 mesiacov pri predaji tovaru podnikateľovi, ktorý koná v rámci svojej obchodnej alebo inej podnikateľskej činnosti (§ 429 Obchodného zákonníka)

Od data prodeje/Od dátumu predaja:

Kupující prohlašuje, že účel nákupu je pro/Kupujúci prehlasuje, že účel nákupu je pre:

- Přímou osobní spotřebu/Priamu osobnú spotrebu
 Obchodní a podnikatelskou činnost/obchodnú a podnikateľskú činnosť

IČO:

Číslo pokladničního dokladu - faktury/Číslo pokladničného dokladu - faktúry:

TYP VÝROBKU:

CZ	Výrobní kód	Datum prodeje	Razítko prodejny Podpis
SK	Číslo série	Dátum predaja	Pečiatka predajne Podpis

