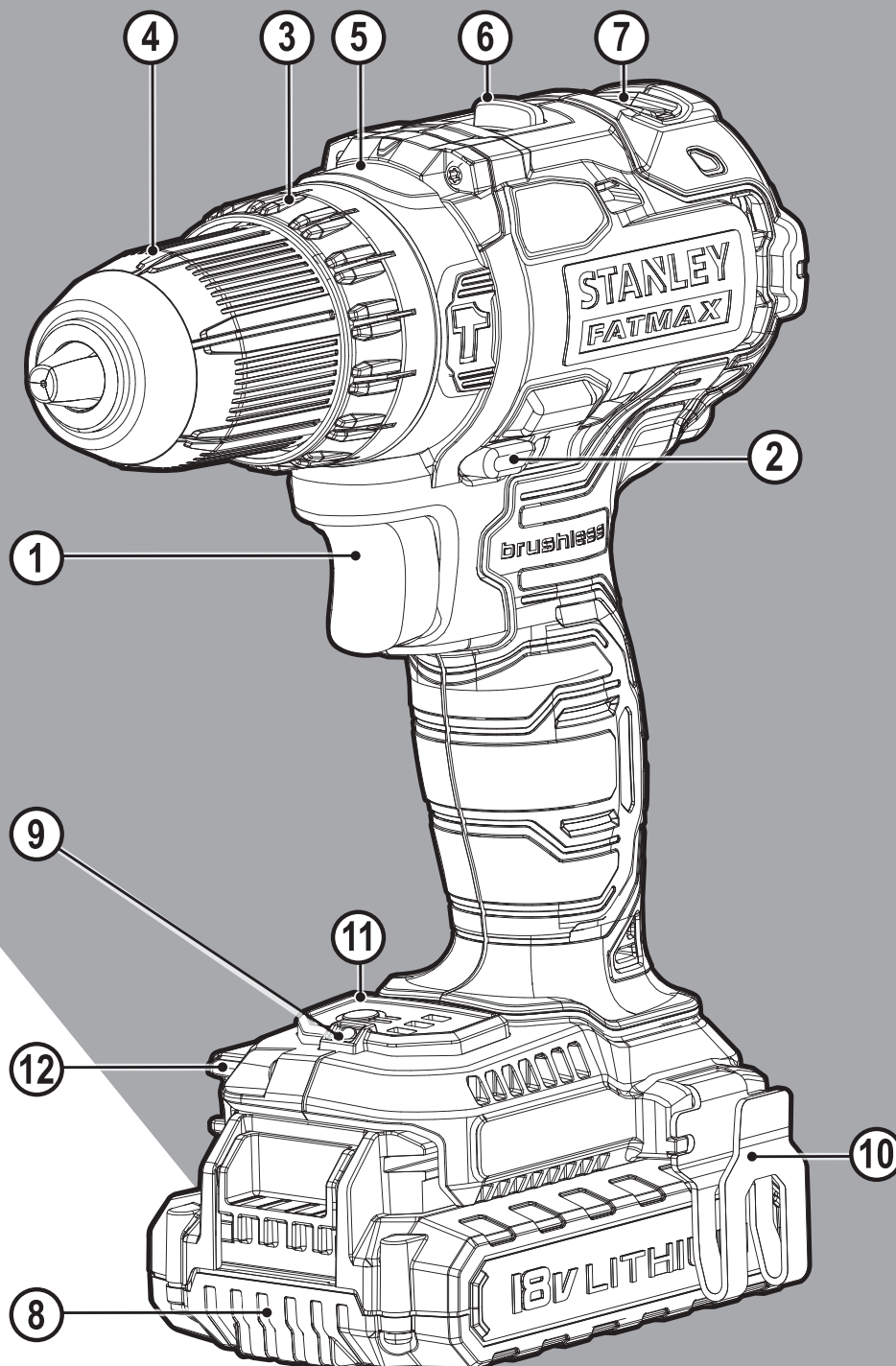


STANLEY®

FATMAX®

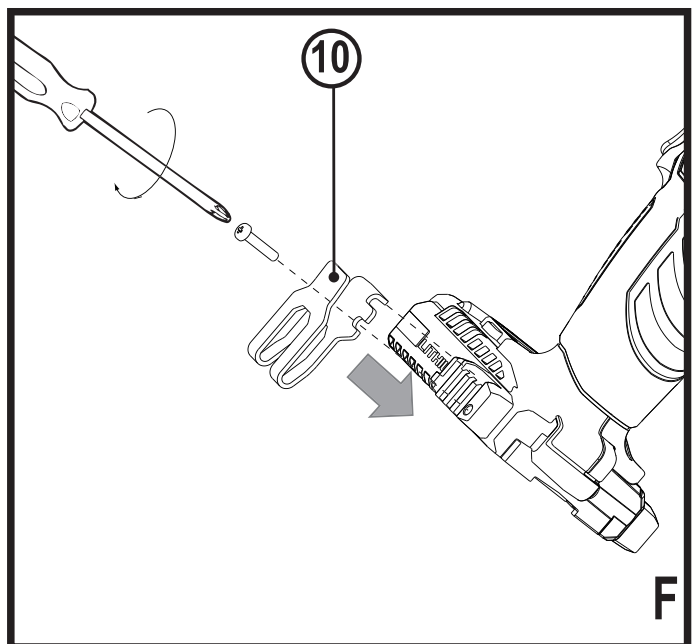
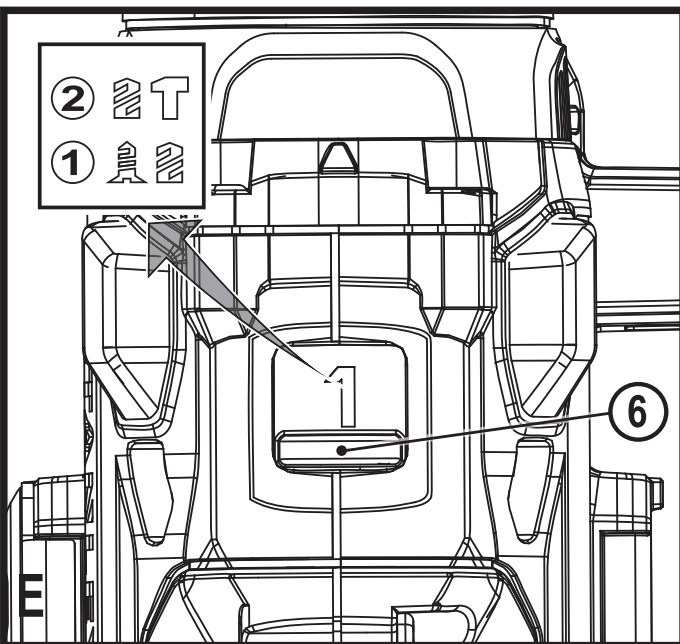
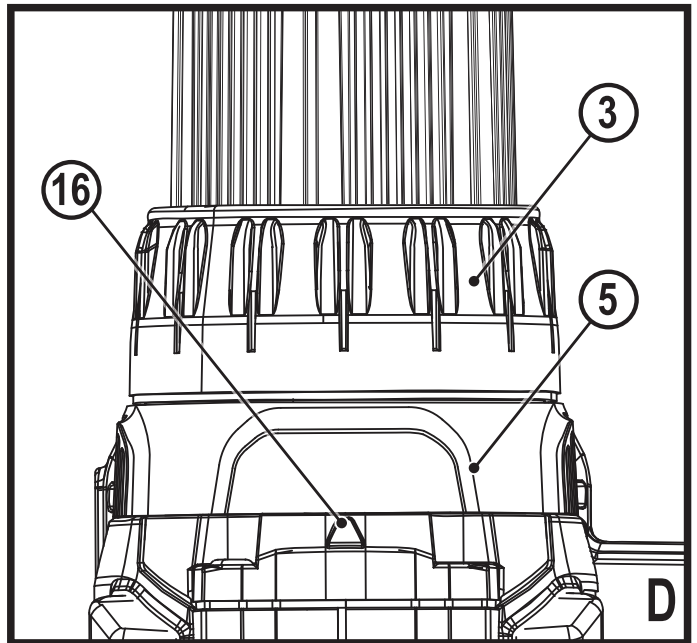
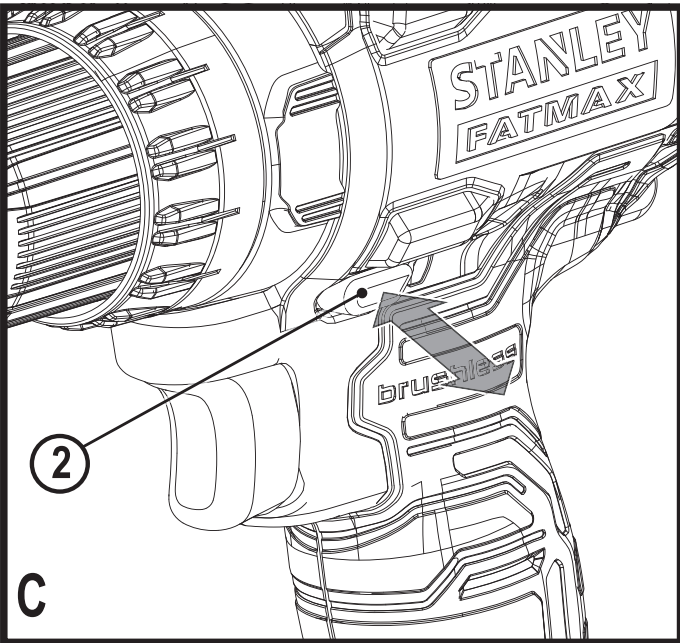
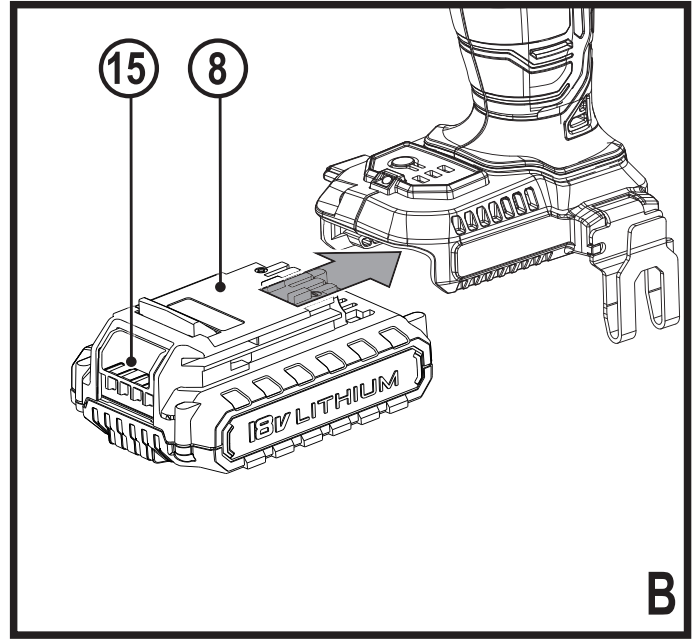
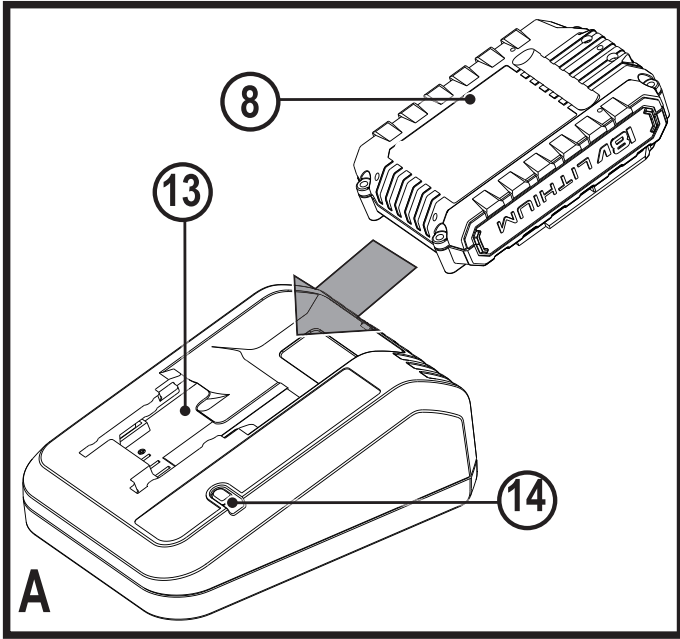


370718-69 BLT

www.stanley.eu

FMC627

Eesti keel	(Originaaljuhend)	4
Lietuvių	(Originalios instrukcijos vertimas)	10
Latviešu	(Tulkojums no rokasgrāmatas oriģinālvalodas)	16
Русский язык	(Перевод с оригинала инструкции)	22



Kasutusotstarve

Stanley Fat Maxi FMC627 haamertrell ja kruvikeeraja on mõeldud kruvide keeramiseks ning puidu, metalli, plastmassi ja pehme müüritise puurimiseks. Tööriist on mõeldud nii asjaarmastajatele kui ka profikasutajatele.

Ohutuseeskirjad

Üldised elektritööriistade turvahoiatused



Hoiatus! Lugege läbi kõik hoiatused ja juhised. Kõigi hoiatuste ja juhiste täpne järgimine aitab vältida elektrilöögi, tulekahju ja/või raske kehavigastuse ohtu.

Hoidke kõik hoiatused ja juhised tuleviku tarvis alles.

Hoiatustes kasutatud termin „elektritööriist” viitab võrgutoitel töötavatele (juhtmega) ja akutoitel töötavatele (juhtmeta) elektritööriistadele.

1. **Tööala ohutus**
 - a. **Tööpiirkond peab olema puhas ja hästi valgustatud.** Korralageduse ja puuduliku valgustuse korral võivad kergesti juhtuda õnnetused.
 - b. **Ärge kasutage elektritööriistu plahvatusohtlikus keskkonnas, näiteks tuleohtlike vedelike, gaaside või tolmu läheduses.** Elektritööriistad tekitavad sädemeid, mis võivad süüdata tolmu või auru.
 - c. **Hoidke lapsed ja kõrvalised isikud elektritööriista kasutamise ajal eemal.** Tähelepanu hajumisel võite kaotada kontrolli tööriista üle.
2. **Elektriohutus**
 - a. **Elektritööriista pistik peab vastama pistikupesale. Ärge kunagi muutke pistikut mis tahes moel. Ärge kasutage maandatud elektritööriistade puhul adapterpistikut.** Muutmata pistikud ja sobivad pistikupesad vähendavad elektrilöögiohtu.
 - b. **Vältige kokkupuudet maandatud pindadega, nagu torud, radiaatorid, pliidid ja külmkapid.** Elektrilöögi saamise oht suureneb, kui teie keha on maandatud.
 - c. **Vältige elektritööriistade sattumist vihma kätte või märgadesse tingimustesse.** Elektritööriista sattunud vesi suurendab elektrilöögi ohtu.
 - d. **Kasutage toitekaablit õigesti. Ärge kunagi kasutage elektritööriista toitekaablit selle kandmiseks, tõmbamiseks ega pistiku eemaldamiseks seinakontaktist.** Kaitske kaablit kuumuse, õli, teravate servade ja liikuvate osade eest. Kahjustatud või sassis kaablid suurendavad elektrilöögi ohtu.
 - e. **Kui kasutate tööriista välitingimustes, tarvitage kindlasti välitingimustesse sobivat pikenduskaablit.** Välitingimustesse sobiva pikendusjuhtme kasutamine vähendab elektrilöögi ohtu.
3. **Isiklik ohutus**
 - a. **Säilitage valvsus, jälgige, mida te teete, ning kasutage elektritööriista mõistlikult. Ärge kasutage elektritööriista väsinuna ega alkoholi, narkootikumide või arstimate mõju all olles.** Kui elektritööriistaga töötamise ajal tähelepanu kas või hetkeks hajub, võite saada raskeid kehavigastusi.
 - b. **Kasutage isikukaitsevahendeid. Kandke alati kaitseprille.** Isikukaitsevahendid nagu tolmu mask, mittelibisevad jalanõud, kiiver ja kuulmiskaitse vähendavad õigetes tingimustes kasutades kehavigastusi.
 - c. **Vältige seadme ootamatut käivitumist. Veenduge, et enne tööriista voluvõrku ja/või aku külge ühendamist on käivituslülitil väljalülitatud asendis.** Kandes tööriista, sõrm lülitil, või ühendades toiteallikaga tööriista, mille lüliti on tööasendis, võib juhtuda õnnetus.
 - d. **Enne elektritööriista sisselülitamist eemaldage kõik reguleerimis- ja mutrivõtmed.** Tööriista pöörleva osa külge jäetud mutrivõti vms võib tekitada kehavigastusi.
 - e. **Ärge küünitage. Seiske kogu aeg kindlalt ja hoidke tasakaalu.** See tagab parema kontrolli tööriista üle ettearvamatutes situatsioonides.
 - f. **Kandke nõuetekohast riietust. Ärge kandke lotendavaid rõivaid ega ehteid. Hoidke juuksed, riided ja kindad eemal liikuvatest osadest.** Lotendavad rõivad, ehted ja pikad juuksed võivad jääda liikuvate osade külge kinni.
 - g. **Kui seadmega on kaasas tolmueemaldusliidesed ja kogumisseadmed, siis veenduge, et need on ühendatud ja õigesti kasutatavad.** Tolmukogumisseadme kasutamine võib vähendada tolmu seotud ohte.
4. **Elektritööriistade kasutamine ja hooldamine**
 - a. **Ärge koormake elektritööriista üle. Kasutage konkreetseks otstarbeks sobivat elektritööriista.** Õige elektritööriist teeb töö paremini ja ohutumalt kiirusel, milleks see on mõeldud.
 - b. **Ärge kasutage elektritööriista, kui seda ei saa lülitist sisse ja välja lülitada.** Elektritööriist, mida ei saa lülitist juhtida, on ohtlik ja vajab remonti.
 - c. **Enne reguleerimist, tarvikute vahetamist ja hoiulepanemist lahutage tööriist voluvõrgust ja/või eemaldage aku.** Nende ettevaatusabinõude rakendamine vähendab seadme ootamatu käivitumise ohtu.
 - d. **Kui elektritööriista ei kasutata, hoidke seda lastele kättesaamatus kohas ning ärge lubage tööriista**
- f. **Kui elektritööriista niisketes tingimustes kasutamine on vältimatu, kasutage rikkevoolukaitset (RCD).** Rikkevoolukaitse kasutamine vähendab elektrilöögi ohtu.

kasutada inimestel, kes tööriista ei tunne või pole lugenud seda kasutusjuhendit. Oskamatutes kätes on elektritööriistad ohtlikud.

- e. **Hooldage elektritööriistu. Veenduge, et liikuvad osad on õiges asendis ega ole kinni kiilunud, detailid on terved ja puuduvad muud tingimused, mis võivad mõjutada tööriista tööd. Kahjustuste korral laske tööriista enne edasist kasutamist remontida.** Tööriistade halb hooldamine põhjustab palju õnnetusi.
 - f. **Hoidke löiketarvikud terava ja puhtana.** Õigesti hooldatud, teravate löikeservadega löiketarvikud kiiluvad väiksema tõenäosusega kinni ja neid on lihtsam juhtida.
 - g. **Kasutage elektritööriista, lisaseadmeid, otsikuid jms vastavalt juhendile, võttes arvesse nii tööpiirkonda kui ka tehtava töö iseloomu. Tööriista kasutamine muuks kui ettenähtud otstarbeks võib põhjustada ohtliku olukorra.**
5. **Akutööriista kasutamine ja hooldamine**
 - a. **Kasutage laadimiseks ainult tootja määratud laadijat.** Ühele akule sobiv laadija võib teise aku laadimisel põhjustada tuleohtu.
 - b. **Kasutage tööriistu ainult kindlaks määratud akudega.** Teist tüüpi akude kasutamine võib põhjustada vigastus- ja tuleohtu.
 - c. **Kui aku ei ole kasutusel, hoidke seda eemal metallesemetest, näiteks kirjaklambritest, müntidest, võtmetest, naeltest, kruvidest ja muudest väikestest metallesemetest, mis võivad klemmid lühistada.** Aku klemmide lühistamine võib põhjustada põletusi ja tulekahju.
 - d. **Valedes tingimustes võib akust eralduda vedelikku. Vältige sellega kokkupuutumist. Kokkupuute korral peske veega. Kui vedelikku satub silma, pöörduge lisaks arsti poole.** Akust lekkinud vedelik võib tekitada ärritust ja põletusi.
 6. **Teenindus**
 - a. **Laske tööriista korrapäraselt hooldada kvalifitseeritud remonditöökojas ja kasutage ainult originaalvaruosi.** See tagab tööriista ohutuse säilimise.

Täiendavad hoiatused elektritööriistade kasutamisel



Hoiatus! Täiendavad ohutusnõuded lööktrellidele.

- ◆ **Kandke lööktrelli kasutamisel kõrvakaitseid.** Liigne müra võib kahjustada kõrvakuulmist.
- ◆ **Kasutage tööriistaga kaasas olevaid lisakäepidemeid.** Kontrolli kaotamisel riskite kehavigastustega.

- ◆ **Kui te teete tööd, mille käigus võib löiketarvik puutuda kokku varjatud juhtmetega, hoidke elektritööriista ainult isoleeritud hoidepindadest.** Voolu all oleva juhtmega kokkupuutumisel satuvad voolu alla ka elektritööriista lahtised metallosad ning võivad anda kasutajale elektrilöögi.
- ◆ **Hoidke elektritööriista isoleeritud pindadest, kui töö käigus võib saeleht sattuda peidetud juhtmesse.** Kui kinnitused puudutavad pinge all olevat juhet, võivad pinge alla sattuda ka elektritööriista lahtised metallosad ja kasutaja võib saada elektrilöögi.
- ◆ **Kinnitage detail stabiilse aluse külge pitskruvidega või muul sobival viisil.** Detaili hoidmisel käega või vastu keha on detail ebastabiilne ja nii võib selle üle kaduda kontroll.
- ◆ Enne seina, põranda või lae puurimist kontrollige torustiku ja juhtmete asukohti.
- ◆ Vahetult pärast puurimist vältige puuriotsaku puudutamist, kuna see võib olla väga kuum.
- ◆ Selles kasutusjuhendis on kirjeldatud ettenähtud otstarvet. Seadme ja selle tarvikute kasutamine igasuguseks muuks otstarbeks peale selles kasutusjuhendis ette nähtute võib kaasa tuua kehavigastuse ja/või varalise kahju.

Kõrvaliste isikute ohutus

- ◆ Seda tööriista võivad kasutada lapsed alates 8. eluaastast ning piiratud füüsiliste, tajumis- või vaimsete võimetega või kogemuste ja teadmisteta isikud, kui neid seejuures jälgitakse või juhendatakse, kuidas seadet ohutult kasutada, ning selgitatakse seotud ohte.
- ◆ Lapsed ei tohi tööriistaga mängida. Järelevalveta lapsed ei tohi seadet puhastada ega hooldada.

Muud ohud

- Täiendavad jääkriskid võivad tekkida, kui kasutate tööriista, mida pole hoiatuses märgitud. Need ohud võivad tekkida valesti kasutamise, pikemaajalise kasutamise jne tõttu. Ka asjakohaste ohutusnõuete järgimisel ja turvaseadeldiste kasutamisel ei saa teatud ohte vältida. Nende hulka kuulub:
- ◆ Liikuvate osade puudutamisest põhjustatud vigastused.
 - ◆ Detailide, terade või tarvikute vahetamisel tekkivad vigastused.
 - ◆ Tööriista pikaajalisest kasutamisest põhjustatud vigastused. Tööriista pikemaajalisel kasutamisel tehke regulaarselt puhkepause.
 - ◆ Kuulmiskahjustused.
 - ◆ Tööriista kasutamisel (näiteks puidu, eriti tamme, kase ja MDF-plaatide töötlemisel) tekkiva tolmu sissehingamisest põhjustatud terviseohud.

Vibratsioon

Tehnilistes andmetes ja vastavusdeklaratsioonis sisalduvad deklareeritud vibratsioonitasemed on mõõdetud vastavalt standardis EN 60745 kirjeldatud standardsele katsemeetodile ning neid võib kasutada tööriistade võrdlemiseks.

Deklareeritud vibratsioonitaset võib kasutada ka kokkupuute esmaseks hindamiseks.

Hoiatus! Tööriista tegeliku kasutamise ajal tekkiva vibratsiooni väärtused võivad selle kasutamiskiisist sõltuvalt deklareeritud väärtustest erineda. Vibratsioonitase võib tõusta üle deklareeritud taseme.

Vibratsiooniga kokkupuute hindamisel selleks, et määrata kindlaks direktiiviga 2002/44/EÜ nõutud meetmed töökohal elektritööriistu kasutavate isikute kaitsmiseks, tuleb võtta arvesse tegelikke kasutustingimusi ja tööriista kasutamise viisi, sealhulgas töötsükli kõiki osi, näiteks lisaks reaalse kasutamise ajale ka neid aegu, mil tööriist on välja lülitatud või töötab tühijooksul.

Tööriistal olevad sildid

Tööriistal on toodud järgmised piktogrammide koos kuupäevakoodiga:



Hoiatus! Vigastusohu vähendamiseks lugege tähelepanelikult kasutusjuhendit.



Lööktrelli kasutamisel kandke kuulmiskaitset. Liigne müra võib kahjustada kõrvakuulmist.

Täiendavad ohutusnõuded akude ja akulaadijate kohta

Akud

- ◆ Ärge kunagi proovige neid avada.
- ◆ Vältige aku kokkupuudet veega.
- ◆ Ärge hoidke akut kohas, mille temperatuur võib kerkida üle 40 °C.
- ◆ Laadimisel peab ümbritseva keskkonna temperatuur olema vahemikus 10 °C kuni 40 °C.
- ◆ Laadimiseks kasutage ainult koos seadmega tarnitud laadijat.
- ◆ Akude kõrvaldamisel järgige jaotise „Keskkonnakaitse” juhiseid.



Ärge üritage laadida mittelaaditavaid patareiseid.

Akulaadijad

- ◆ Kasutage oma Stanley Fat Maxi laadijat ainult selle seadme/tööriista aku laadimiseks, millega koos laadija tarniti. Teised akud võivad plahvatada ning põhjustada kehavigastusi ja kahjusid.
- ◆ Ärge üritage laadida mittelaaditavaid akusid.

- ◆ Laske vigased juhtmed viivitamata välja vahetada.
- ◆ Vältige laadija kokkupuudet veega.
- ◆ Ärge avage laadijat.
- ◆ Ärge torgake laadijasse võõrkehi.



Akulaadija on mõeldud kasutamiseks ainult siseruumides.



Enne kasutamist lugege kasutusjuhendit.

Elektriohutus



Akulaadija on topeltisolatsiooniga ega vaja seega lisamaandust. Kontrollige alati, et võrgupinge vastaks andmesildile märgitud väärtusele. Ärge kunagi proovige asendada laadijat tavalise toitepistikuga.

- ◆ Kui toitekaabel on kahjustunud, tuleb lasta see ohutuse tagamiseks tootjal või Stanley Fat Maxi volitatud hoolduskeskusel välja vahetada.

Osad

Sellel tööriistal on järgmised osad või mõned neist.

1. Kiiruseregulaatoriga lüliti
2. Suunaliugur
3. Pöördemomendi muutmise rõngas
4. Padrun 5 režiimiga valitsaga
6. Kiiruse valimise lüliti
7. Otsaku magnethoidik
8. Aku
9. LED-valgusti
10. Vööklamber
11. Laetusindikaator
12. Otsaku hoiuklamber

Joonis A

13. Akulaadija
14. Laadimisnäidik

Kokkupanemine

Hoiatus! Enne kokkupanekut eemalage seadmest aku.

Aku eemaldamine ja paigaldamine (joonis B)

- ◆ Aku (8) paigaldamiseks asetage see kohakuti tööriistal oleva pesaga. Viige aku pessa ja lükake seda nii kaudu, kuni see fikseerub oma kohal.
- ◆ Aku tööriistast eemaldamiseks vajutage vabastusnupp (15) sisse ning tõmmake aku pesast välja.

Puurimis- ja kruvikeerajaotsakute paigaldamine ja eemaldamine

Tööriist on otsakute hõlpsa vahetamise tagamiseks varustatud võtmeta padruniga.

- ◆ Lukustage tööriist pöörlemissuuna lüliti (2) keskasendisse viimiseks.
- ◆ Avage padrun (4), keerates seda ühe käega ja hoides tööriista teise käega.
- ◆ Viige otsaku vars padrunisse.
- ◆ Keerake padrun (4) kindlalt kinni, keerates seda ühe käega ja hoides tööriista teise käega.

Kasutamine

Hoiatus! Laske tööriistal omas tempos töötada. Ärge koormake tööriista üle.

Hoiatus! Veenduge enne seina, pörandi või lae puurimist, et puurimiskohas ei asu juhtmeid ega torusid.

Aku laadimine (joonis A)

Akut tuleb laadida enne esmakordset kasutamist ja alati, kui see ei anna enam piisavalt voolu töodel, mis varem käisid kergelt. Aku võib laadimise ajal soojeneda, mis on tavaline ega tähenda, et aku oleks rikkis.

Hoiatus! Ärge laadige akut, kui ümbritsev temperatuur on alla 10 °C või üle 40 °C. Soovitatav laadimistemperatuur on ligikaudu 24 °C.

Märkus: Laadija ei lae akut, kui aku temperatuur on madalam kui 0 °C või kõrgem kui 40 °C. Aku võib jätta laadijasse, mis alustab automaatselt laadumist, kui aku on piisavalt soojenenud või jahtunud.

- ◆ Aku laadimiseks (8) sisestage aku laadurisse (13). Aku saab laadurisse sisestada ainult ühes asendis. Ärge kasutage jõudu. Veenduge, et aku on lõpuni laadurisse sisestatud.
- ◆ Ühendage laadur vooluvõrguga.

Laadimise märgutuli (14) hakkab rohelisena vilkuma (aeglaselt).

Laadimine on lõppenud, kui laadimise märgutuli (14) hakkab püsivalt põlema. Pärast LED-märgutule süttimist võib aku laadurisse jätta. Märgutuli hakkab rohelisena vilkuma (laadimine), kui laadur aeg-ajalt akut täiendavalt laeb.

Laadimise märgutuli (14) põleb seni, kui aku on laaduriga ühendatud ja laadur on sisse lülitatud.

- ◆ Laadige tühjenenud akud 1 nädala jooksul. Tühjana seisma jäänud aku mahtuvus väheneb oluliselt.

Aku jätmise akulaadijasse

Kui märgutuli põleb pidevalt, võib aku jätta laadijasse. Laadija hoiab akut kasutamiskvaliteetiga täielikult laetuna.

Laadija diagnostikafunktsioon

Kui laadija tuvastab nõrga või kahjustunud aku, hakkab laadimisindikaator (14) vilkuma kiiresti punaselt. Toimige järgmiselt:

- ◆ Sisestage aku uuesti laadurisse (8).
- ◆ Kui punane märgutuli jätkab kiirelt vilkumist, kontrollige teise aku abil, kas laadur toimib nõuetekohaselt.
- ◆ Kui vahetatud aku laadimine on korras, siis on teine aku vigane ning tuleb viia hooldekeskusse ümbertöötlemiseks.
- ◆ Kui näit on sama ka teise akuga, viige laadur kontrollimiseks volitatud hoolduskeskusse.

Märkus: Aku rikke kindlakstegemine võib kesta isegi kuni 60 minutit. Kui aku on liiga kuum või külm, siis vilgub LED-diiod punaselt vaheldumisi kiiresti ja aeglaselt, kummalgi kiirusel toimub üks vilkumine.


Pöörlemissuuna valimine (joonis C)

Puurimiseks ja kruvide kinnikeeramiseks kasutage päripäeva pöörlemist. Kruvide lahtikeeramiseks ja kinnikiilunud puuriotsaku vabastamiseks kasutage vastupäeva pöörlemist.

- ◆ Päripäeva pöörlemise valimiseks lükake pöörlemissuuna lüliti (2) vasakule.
- ◆ Vastupäeva pöörlemise valimiseks lükake pöörlemissuuna lüliti paremale.
- ◆ Tööriista lukustamiseks seadke suunaliugur keskasendisse.

Töörežiimi ja pöördemomendi valimine (joonis D)

FMC627 ülekande võimaldab lülitada puurimisrežiimi ja ajamirežiimi vahet, muutmata ülekande valitsa seadistust. Kasutaja saab lülitada puurirežiimile ja puurida eelaugu. Seejärel keerata ajamirežiimile ühe klõpsuga ning kasutada mis tahes seadistatud ülekannet. Suurte kruvide ja kõvast materjalist detailide puhul on vaja suuremat pöördemomenti kui väikeste kruvide ja pehmest materjalist detailide puhul. Rõngal on suur hulk valikuid eri kasutusviiside jaoks.

- ◆ Puidu, metalli ja plastmassi puurimiseks seadke rõngas (5) puurimisasendisse, viies sümboli  kohakuti tähisega (16).
- ◆ Kruvide keeramisel seadke rõngas soovitud pöördemomendi juurde. Kui te ei tea sobivat pöördemomenti, toimige järgmiselt:
- ◆ Keerake režiimi valitsat (5), kuni märgistus (16) on kruviiooniga kohakuti.
- ◆ Seadke rõngas (3) kõige madalamale pöördemomendile.
- ◆ Keerake esimene kruvi kinni.
- ◆ Kui sidur vahetab enne soovitud tulemuse saavutamist käiku, suurendage pöördemomenti ja jätkake kruvi keeramist. Korra seda, kuni olete leidnud õige pöördemomendi. Kasutage seda pöördemomenti ülejäänud kruvide puhul.

Müüritise puurimine (joonised D ja E)

- ◆ Müüritisse puurimiseks joondage haamriikoon **T** režiimi valitsal (5) märgistusega (16).
- ◆ Viige kiiruse valimise lüliti (6) tööriista eesmise osa poole (2. käik).

Kiiruse valimise lüliti (joonis E)

- ◆ Terasa puurimiseks ja kruvide keeramiseks viige kiiruse valimise lüliti (6) tööriista tagumise osa poole (1. käik).
- ◆ Muude materjalide kui terase puurimiseks viige kiiruse valimise lüliti (6) tööriista eesmise osa poole (2. käik).

Puurimine ja kruvide keeramine

- ◆ Valige pöörlemissuuna lülitiga (2) päri- või vastupäeva pöörlemine.
- ◆ Tööriista sisselülitamiseks vajutage lüliti (1). Töökiirus sõltub sellest, kui tugevalt te lüliti vajutate.
- ◆ Tööriista väljalülitamiseks vabastage lüliti.

LED-valgusti

Päästuku allavajutamisel süttib automaatselt LED-töövalgusti (9). LED-valgusti süttib juba pääsiku osalisel allavajutamisel, enne kui seade hakkab tööle.

Laetusindikaator

Tööriist on varustatud laetusindikaatoriga. Seda saab kasutada aku laetuse taseme kuvamiseks kasutamise ajal.

- ◆ Vajutage laetusindikaatori nuppu (11).

Soovitusi optimaalseks kasutamiseks

Puurimine

- ◆ Avaldage alati kergest survet puuriotsakuga samas suunas.
- ◆ Vahetult enne seda, kui trelli ots jõuab töödetaalist läbi, vähendage survet tööriistale.
- ◆ Puruneda võivate detailide alla pange toeks puidust klots.
- ◆ Kasutage kruvipuure, kui puurite puitu suure diameetriga auke.
- ◆ Metallide puurimiseks kasutage kiirlõiketerasest puuriterasid.
- ◆ Kasutage müüritise terasid, kui puurite pehmesse müüri.
- ◆ Muude metallide puurimisel peale malmi ja messingit kasutage märet.
- ◆ Täpsuse suurendamiseks tehke puuritava augu keskele kärniga lohuke.

Kruvide keeramine

- ◆ Kasutage alati õiget tüüpi ja õige suurusega kruvikeerajaotsakut.

- ◆ Kui kruvisid on raske kinni keerata, kandke neile libestamiseks väike kogus vedelat pesuvahendit või seepi.
- ◆ Hoidke tööriist ja kruvikeerajaotsak alati kruviga ühel joonel.

Hooldus

Teie Stanley Fat Maxi tööriist on loodud pikaajaliseks kasutamiseks minimaalse hooldusega.

Et tööriist teid pikka aega korralikult teeniks, tuleb seda nõuetekohaselt hooldada ja korrapäraselt puhastada.

Laadija ei vaja peale regulaarse puhastamise mingit hooldust.

Hoiatus! Enne tööriista hooldamist eemaldage tööriista küljest aku. Eemaldage laadija pistikupesast enne puhastamist.

- ◆ Puhastage tööriista ja laadija ventilatsioonivahendid regulaarselt pehme harja või kuiva lapiga.
- ◆ Puhastage mootori korpust regulaarselt niiske lapiga.
- ◆ Ärge kasutage abrasiivseid ega lahustipõhiseid puhastusvahendeid.
- ◆ Avage regulaarselt padrun ja koputage vastu seda, et eemaldada padrunisse kogunenud tolm.

Keskkonnakaitse



Jäätmete sortimine. Selle sümboliga märgistatud tooteid ja akusid ei tohi kõrvaldada koos olemjäämetega.

Tooted ja akud sisaldavad aineid, mida saab eemaldada ja taaskasutada, et vähendada toorainepuudust. Elektriseadmed ja akud tuleb ringlusse võtta vastavalt kohalikele eeskirjadele. Lisainfot aadressil www.2helpU.com.

Tehnilised andmed

FMC627 (H1)		
Pinge	V _{DC}	18
Nimikoormuseta kiirus	Min ⁻¹	0-450/0-1800
Max pöördemoment	Nm	57
Padruni mõõt	mm	13
Suurim puuritav ava		
Teras/puit/müüritis	mm	13/38/13

Akulaadija		905998** tüüp 1	906086** tüüp 1
Sisendpinge	V _{AC}	230	230
Väljundpinge	V _{DC}	18	18
Voolutugevus	A	1	2
Ligikaudne laadimisaeg	min	90 - 240	45 - 120

Aku		FMC689L	FMC687L	FMC688L
Pinge	V_{DC}	18	18	18
Mahutavus	Ah	1,5	2,0	4,0
Tüüp		Li-Ion	Li-Ion	Li-Ion

Helirõhu tase vastavalt standardile EN 60745:	
Helirõhk (L_{pA})	85,0 dB(A), määramatus (K) 3 dB(A)
Helivõimsus (L_{WA})	96 dB(A), määramatus (K) 3 dB(A)

Vibratsiooni koguväärtused (kolmeteljelise vektori summa) mõõdetuna vastavalt EN 60745:	
Betooni löökpuurimine ($a_{h, ID}$)	11,7 m/s ² , määramatus (K) 1,5 m/s ²
Metalli puurimine ($a_{h, D}$)	1,7 m/s ² , määramatus (K) 1,5 m/s ²
Kruvide keeramine ilma löögita ($a_{h, s}$)	< 0,7 m/s ² , määramatus (K) 1,5 m/s ²

EÜ vastavusavaldus MASINADIREKTIIV



FMC627 - Löökpuur/kruvikeeraja

Stanley Europe kinnitab, et jaotises „Tehnilised andmed” kirjeldatud tooted vastavad järgmistele dokumentidele:
2006/42/EÜ, EN 60745-1:2009 +A1:2010,
EN 60745-2-1:2010, EN 60745-2-2:2010

Neid tooted on kooskõlastatud direktiividega 2004/108/EÜ (kuni 19/04/2016), 2014/30/EÜ (alates 20/04/2016) ja 2011/65/EÜ.

Lisainfo saamiseks võtke palun ühendust Stanley Europe'iga allpool asuval aadressil või vaadake kasutusjuhendi tagaküljel olevat infot.

Allakirjutanu on vastutav tehnilise dokumentatsiooni kokkupanemise eest ja kinnitab seda Stanley Europe'i nimel.

R.Laverick
Masinaehituse direktor
Stanley Europe, Egide Walschaertsstraat14-18,
2800 Mechelen, Belgium 31/05/2016

Garantiinõude esitamiseks peab nõue olema kooskõlas Black & Deckeri kasutustingimustega ning müüjale või volitatud remonditöökojale tuleb esitada ostukviitung. Stanley Europe 1-aastase garantii kasutustingimused ja lähima volitatud remonditöökoja asukohta leiate veebiaadressilt www.2helpU.com või võttes ühendust Stanley Europe kohaliku esindusega kasutusjuhendis toodud aadressil.

Külastage meie veebilehte www.stanley.eu/3, et registreerida oma uus Stanley Fat Maxi toode ning olla kursis viimaste uute toodete ja eripakkumistega.

Garantii

Stanley Europe on kindel oma toodete kvaliteedis ja pakub tarbijatele 12-kuulist garantiid alates ostukuupäevast. See garantii täiendab teie seaduslikke õigusi ega piira neid kuidagi. Garantii kehtib Euroopa Liidu liikmesriikide territooriumil ja Euroopa vabakaubanduspiirkonnas.

Naudojimo paskirtis

Šis „Stanley Fat Max“ smūginis gręžtuvas / suktuvas FMC627 skirtas varžtų sukimo darbams ir medienai, metalui, plastikui ir minkštam mūriui gręžti. Šis įrankis skirtas profesionaliam ir asmeniniam, neprofesionaliam naudojimui.

Saugos informacija

Bendrieji įspėjimai darbui su elektriniais įrankiais



Atsargiai! Perskaitykite visus saugos įspėjimus ir visus nurodymus. Jei bus nesilaikoma toliau pateiktų įspėjimų ir nurodymų, gali kilti elektros smūgio, gaisro ir (arba) sunkaus sužeidimo pavojus.

Išsaugokite visus įspėjimus ir nurodymus ateičiai. Sąvoka „elektrinis įrankis“ visuose toliau pateiktuose nurodymuose reiškia pagrindinį, jungiamą į elektros lizdą (su laidu) arba akumuliatorinį (belaidį) elektrinį įrankį.

1. Darbo vietos sauga

- a. **Darbo vieta turi būti švari ir gerai apšviesta.** Užgriozdintos ir tamsios vietos dažnai yra nelaimingų atsitikimų priežastimi.
- b. **Nenaudokite elektrinių įrankių aplinkose, kur gali kilti sprogimas, pavyzdžiui, ten, kur yra degiųjų skysčių, dujų arba dulkių.** Elektriniai įrankiai sukelia kibirkštis, nuo kurių gali užsidegti dulkės arba garai.
- c. **Dirbdami su elektriniu įrankiu neleiskite artyn vaikų ir pašalinių asmenų.** Jie gali blaškyti dėmesį ir dėl to galite nesuvaldyti įrankio.

2. Elektros sauga

- a. **Elektrinių įrankių kištukai privalo atitikti elektros lizdus.** Niekada niekaip nemodifikuokite kištuko. Su įžemintais elektriniais įrankiais niekada nenaudokite jokių adapterių. Nepakeisti, originalūs kištukai ir juos atitinkantys elektros lizdai sumažins elektros smūgio pavojų.
- b. **Venkite kontakto su įžemintais paviršiais, pavyzdžiui, vamzdžiais, radiatoriais, viryklėmis ir šaldytuvais.** Jei jūsų kūnas būtų įžemintas, elektros smūgio pavojus padidėtų.
- c. **Nedirbkite su šiuo įrankiu lietuje arba esant drėgnoms oro sąlygoms.** Į elektrinį įrankį patekęs vanduo padidina elektros smūgio pavojų.
- d. **Atsargiai elkitės su elektros laidu. Niekada nenaudokite laido elektriniam įrankiui nešti, jam ar kištukui traukti. Saugokite laidą nuo karščio, tepalo, aštrių kraštų arba judančių dalių.** Pažeisti arba susinarpioję laidai padidina elektros smūgio pavojų.
- e. **Dirbdami su elektriniais įrankiais lauke, naudokite tam pritaikytą ilginimo laidą.** Naudojant darbui lauke tinkamą laidą, sumažėja elektros smūgio pavojus.

- f. **Jeigu elektrinį įrankį neišvengiamai reikia naudoti drėgnoje aplinkoje, naudokite energijos šaltinį, apsaugotą liekamosios elektros srovės prietaisu (RCD).** Naudojant RCD, sumažėja elektros smūgio pavojus.
3. **Asmens sauga**
 - a. **Būkite budrūs, žiūrėkite ką darote ir vadovaukitės sveika nuovoka, kai dirbate su elektriniu įrankiu. Nenaudokite elektrinio įrankio būdami pavargę arba veikiami narkotikų, alkoholio arba vaistų.** Dirbant su elektriniu įrankiu užtenka vienos neatidumo akimirkos ir galima sunkiai susižeisti.
 - b. **Dėvėkite asmenines apsaugines priemones. Visada naudokite akių apsaugos priemones.** Apsauginės priemonės, pavyzdžiui, respiratorius, apsauginiai batai neslidžiais padais, šalmas ar ausų apsaugos, naudojamos atitinkamomis sąlygomis, sumažina susižeidimo pavojų.
 - c. **Būkite atsargūs, kad netyčia neįjungtumėte įrankio. Prieš įjungdami įrankį į elektros tinklą ir (arba) įdėdami akumuliatorių, prieš paimdami ar nešdami įrankį, visuomet patikrinkite, ar išjungtas jo jungiklis.** Nešant elektrinius įrankius uždėjęs pirštą ant jų jungiklio arba įjungiant įrankius į elektros tinklą, kai jų jungikliai yra įjungti, įvyksta nelaimingų atsitikimų.
 - d. **Prieš įjungdami elektrinį įrankį, pašalinkite nuo jo visus reguliavimo raktus ar veržliarakčius.** Neištraukę veržliarakčio iš besisukančios elektros įrankio dalies rizikuojate susižeisti.
 - e. **Nepersitempkite. Visuomet tvirtai stovėkite ant žemės, išlaikykite pusiausvyrą.** Taip galėsite geriau valdyti elektrinį įrankį netikėtose situacijose.
 - f. **Dėvėkite tinkamą aprangą. Nedėvėkite laisvų rūbų arba laisvai kabančių papuošalų. Plaukus, aprangą ir pirštines laikykite atokiau nuo judančių dalių.** Judamosios dalys gali įtraukti laisvus drabužius, papuošalus ar ilgus plaukus.
 - g. **Jei yra įrenginių, skirtų prijungti dulkių trauktuvus ir dulkių surinkimo prietaisus, būtinai juos prijunkite ir tinkamai naudokite.** Naudojant dulkių surinkimo įrenginius, galima sumažinti su dulkėmis susijusius pavojus.
4. **Elektrinių įrankių naudojimas ir priežiūra**
 - a. **Elektros įrankio negalima apkrauti per dideliu darbo krūviu. Darbui atlikti naudokite tinkamą įrankį.** Tinkamu elektriniu įrankiu geriau ir saugiau atliksite darbą tokiu greičiu, kuriam jis yra numatytas.
 - b. **Nenaudokite elektrinio įrankio, jeigu jo jungiklis jo neįjungia arba neišjungia.** Bet kuris elektrinis įrankis, kurio negalima valdyti jungikliu, yra pavojingas – jį privaloma sutaisyti.

- c. Prieš atlikdami bet kokius reguliavimo, priedų pakeitimo arba paruošimo saugojimui darbus, atjunkite šį elektrinį įrankį nuo energijos šaltinio ir (arba) ištraukite akumuliatorių. Tokios apsauginės priemonės sumažina pavojų netyčia įjungti elektrinį įrankį.
- d. Tuščiaja eiga veikiančią elektrinį įrankį laikykite vaikams nepasiekiamoje vietoje, ir neleiskite jo naudoti su šiuo elektriniu įrankiu arba šiomis instrukcijomis nesusipažinusiems asmenims. Naudojami nekvalifikuotų vartotojų, elektriniai įrankiai yra pavojingi.
- e. **Rūpestingai prižiūrėkite elektrinius įrankius. Patikrinkite, ar sutampa ir nestringa judamosios dalys, ar nėra sulūžusių dalių ir kitų gedimų, kurie galėtų turėti įtakos elektrinių įrankių veikimui. Jeigu elektrinis įrankis sugadintas, prieš naudojant jį reikia sutaisyti.** Daugelis nelaimingų atsitikimų nutinka dėl prastai prižiūrimų elektrinių įrankių.
- f. **Pjovimo įrankiai turi būti aštrūs ir švarūs.** Tinkamai techniškai prižiūrimi pjovimo įrankiai aštriais pjovimo galais mažiau strigs, juos bus lengviau valdyti.
- g. **Elektrinius įrankius, papildomus įtaisus ir smulkias įrankių dalis (peilius, gražtus ir kt.) naudokite vadovaudamiesi šia instrukcija ir konkrečios rūšies elektriniams įrankiams numatytu būdu, atsižvelgdami į darbo sąlygas bei darbą, kurį reikia atlikti.** Naudojant elektrinį įrankį kitiems darbams nei numatytieji atlikti, gali susidaryti pavojingų situacijų.
5. **Akumulatoriaus maitinamų įrankių naudojimas ir priežiūra**
- a. **Įkraukite naudodami tik gamintojo nurodytą kroviklį.** Vieno tipo akumulatoriui tinkantis kroviklis, naudojamas kitam akumulatoriui krauti, gali kelti gaisro pavojų.
- b. **Elektrinius įrankius naudokite tik su specialiai jiems skirtais akumulatoriais.** Naudojant kitos rūšies akumulatorius, galima susižaloti arba sukelti gaisrą.
- c. **Kai akumulatorius nėra naudojamas, laikykite jį toliau nuo kitų metalinių daiktų, pavyzdžiui, popieriaus sąvaržėlių, monetų, raktų, vinių, varžtų ir kitų mažų metalinių daiktų, dėl kurių gali kilti trumpasis jungimas tarp kontaktų.** Sulietę akumulatoriaus gnybtus galite nusideginti arba patirti gaisrą.
- d. **Netinkamai naudojant, iš akumulatoriaus gali ištekėti skysčio; venkite sąlyčio su juo. Jei sąlytis atsitiktinai įvyko, gausiai nuplaukite vandeniu. Jei skysčio pateko į akis, kreipkitės į gydytoją.** Iš akumulatoriaus ištekėjęs skystis gali sudirginti arba nudeginti odą.

6. Techninė priežiūra

- a. **Šį elektrinį įrankį privalo techniškai prižiūrėti kvalifikuotas specialistas, naudodamas originalias keičiamąsias dalis.** Taip užtikrinsite saugų elektros įrankio darbą.

Papildomi įspėjimai darbui su elektriniais įrankiais



Atsargiai! Papildomi saugos įspėjimai dėl gręžtuvų ir smūginių gręžtuvų naudojimo.

- ◆ **Naudodami smūginius gręžtuvus, dėvėkite ausų apsaugas.** Triukšmas gali sukelti klausos praradimą.
- ◆ **Naudokite pagalbines, su įrankiu pateiktas rankenas.** Praradus įrankio kontrolę, galima susižeisti.
- ◆ **Atlikdami darbus, kurių metu pjovimo dalys gali paliesti paslėptus laidus, laikykite elektrinį įrankį tik už izoliuotų, laikymui skirtų paviršių.** Pjovimo daliai prisilietus prie „gyvo“ laido, neizoliuotos metalinės elektrinio įrankio dalys gali sukelti elektros smūgį ir nutrenkti operatorių.
- ◆ **Atlikdami darbus, kurių metu pjovimo įrankis galėtų prisiliesti prie paslėptų laidų, laikykite elektrinį įrankį tik už izoliuotų paviršių.** Sukimo antgaliams prisilietus prie „gyvo“ laido, neizoliuotos metalinės elektrinio įrankio dalys gali sukelti elektros smūgį ir nutrenkti operatorių.
- ◆ **Naudokite spaustuvus arba kitą praktišką būdą ruošiniui pritvirtinti ir prilaikyti ant stabilios platformos.** Laikant ruošinį ranka arba atrėmus į kūną, jis nėra stabilus, todėl galima prarasti kontrolę.
- ◆ Prieš gręždami sienas, grindis arba lubas, patikrinkite, ar tose vietose nėra laidų ir vamzdžių.
- ◆ Stenkitės neliesti gražto galo tuoj pat po gręžimo, nes jis gali būti įkaitęs.
- ◆ Numatytoji paskirtis aprašyta šiame vartotojo vadove. Naudojant šiame vadove nerekomenduojamus papildomus įtaisus arba priedus, arba naudojant įrankį ne pagal numatytąją paskirtį, gali kilti asmeninio susižeidimo ir (arba) turtinės žalos pavojus.

Kitų asmenų sauga

- ◆ Šį įrankį galima naudoti vaikams nuo 8 metų amžiaus ir asmenims, turintiems psichinių, jutiminių arba protinių negalių arba patirties bei žinių trūkumo, jeigu jie yra prižiūrimi arba instruktuojami, kaip saugiai naudoti šį prietaisą, ir supranta atitinkamus pavojus.
- ◆ Vaikams negalima žaisti su šiuo įrankiu. Be suaugusiųjų priežiūros vaikams draudžiama valyti ir techniškai prižiūrėti šį prietaisą.

Kiti pavojai

Naudojant šį įrankį, gali kilti papildomų kitų pavojų, kurie gali būti nenurodyti pateiktuose įspėjimuose dėl saugos. Šie pavojai gali kilti naudojant įrankį ne pagal paskirtį, ilgai naudojant įrankį ir pan.

Nepaisant atitinkamų saugos nurodymų pritaikymo ir saugos priemonių naudojimo, tam tikrų kitų pavojų išvengti neįmanoma. Galimi pavojai:

- ◆ Susižeidimai, prisilietus prie bet kurių besisukančių (judamųjų) dalių.
- ◆ Susižalojimai keičiant bet kokias dalis, pjūklelius arba priedus.
- ◆ Žala, patiriama įrankį naudojant ilgą laiką. Jeigu įrankį reikia naudoti ilgą laiką, būtinai reguliariai darykite pertraukas.
- ◆ Klausos pablogėjimas.
- ◆ Sveikatai kylantys pavojai įkvėpus dulkių, susidariusių naudojant įrankį (pavyzdžiui apdirbant medieną, ypač ąžuolą, beržą ir MDF).

Vibracija

Techninių duomenų skyriuje ir atitikties deklaracijoje pateiktos deklaruotosios vibracijos emisijos vertės išmatuotos standartiniu bandymų būdu pagal standartą EN 60745; jos gali būti naudojamos vienu įrankių palyginimui su kitais. Nurodyta keliami vibracija taip pat gali būti naudojama preliminariam vibracijos poveikiui įvertinti.

Atsargiai! Faktinio elektrinio įrankio darbo metu keliami vibracija gali skirtis nuo nurodytojo dydžio, priklausomai nuo to, kokiais būdais naudojamas šis įrankis. Vibracijos lygis gali viršyti nurodytąjį lygį.

Vertinant vibracijos poveikį, norint nustatyti apsaugos priemones, reikalaujamas pagal 2002/44/EB žmonių, darbe reguliariai naudojančių elektrinius įrankius, apsaugai, reikia atsižvelgti į vibracijos poveikio įvertinimą, faktines įrankio naudojimo sąlygas ir kaip tas įrankis yra naudojamas, o taip pat atsižvelgti į visas darbo ciklo dalis, pavyzdžiui, ne tik į įrankio naudojimo laiką, bet ir protarpus, kai įrankis būna išjungtas ir kai jis veikia tuščiąja eiga.

Ant įrankio esantys ženklai

Kartu su datos kodu ant įrankio rasite pavaizduotas šias piktogramas:



Atsargiai! Norėdamas sumažinti susižeidimo pavojų, vartotojas privalo perskaityti šią naudojimo instrukciją.



Naudodami smūginius gręžtuvus, dėvėkite ausų apsaugas. Triukšmas gali sukelti klausos praradimą.

Papildomi nurodymai dėl akumuliatorių ir kroviklių saugos

Akumulatoriai

- ◆ Niekada jokiais būdais nebandykite jų atidaryti.
- ◆ Saugokite akumuliatorių nuo vandens.
- ◆ Nelaikykite tose vietose, kur temperatūra galėtų viršyti 40 °C.
- ◆ Kraukite tik esant 10–40 °C aplinkos oro temperatūrai.
- ◆ Kraukite tik su įrankiu pateiktu krovikliu.
- ◆ Išmesdami akumuliatorių, vadovaukitės nurodymais, pateiktais skyriuje „Aplinkosauga“.



Nebandykite krauti apgadintų akumuliatorių.

Krovikliai

- ◆ Įrankio akumuliatoriui krauti naudokite tik su juo pateiktą „Stanley Fat Max“ kroviklį. Kitų rūšių akumulatoriai gali sprogti ir sužeisti jus bei padaryti žalos turtui.
- ◆ Niekada nebandykite krauti vienkartiniam naudojimui skirtų akumuliatorių.
- ◆ Pažeistus laidus nedelsiant pakeiskite naujais.
- ◆ Saugokite kroviklį nuo vandens.
- ◆ Neatidarykite kroviklio.
- ◆ Neardykite kroviklio.



Šis kroviklis skirtas naudoti tik patalpose.



Prieš naudojimą perskaitykite šią naudojimo instrukciją.

Elektros sauga



Šis kroviklis turi dvigubą izoliaciją, todėl jo nereikia įžeminti. Visuomet patikrinkite, ar elektros tinklo įtampa atitinka duomenų lentelėje nurodytą įtampą. Niekada nebandykite keisti kroviklio kištuko įprastu elektros kištuku.

- ◆ Jeigu maitinimo laidas būtų pažeistas, siekiant išvengti pavojaus, jį nedelsiant privalo pakeisti įgaliojasis „Stanley Fat Max“ techninės priežiūros centro darbuotojas.

Funkcijos

Šis įrankis turi kai kurias arba visas toliau nurodytas funkcijas.

1. Greičio reguliavimo jungiklis
2. Sukimo krypties slankiklis
3. Sukimo momento reguliavimo žiedas
4. Kumštelinis griebtuvas
5. Režimo pasirinkimo mova
6. Greičio regulatorius
7. Magnetinis sukimo antgalio laikiklis

8. Akumulatorius
9. Diodinė apšvietimo lempuė
10. Diržo spaustukas
11. Įkrovimo būsenos indikatorius
12. Antgalio saugojimo spaustukas

A pav.

13. Kroviklis
14. Įkrovimo indikatorius

Surinkimas

Atsargiai! Prieš surinkimą išimkite iš įrankio akumulatorių.

Akumulatoriaus įdėjimas ir išėmimas (B pav.)

- ◆ Norėdami įtaisyti akumulatorių (8), laikykite jį ties įrankyje esančiu lizdu. Įkiškite akumulatorių į lizdą, stumkite jį tol, kol jis užsifikuos (išgirsite spragtelėjimą).
- ◆ Norėdami išimti akumulatorių, paspauskite jį atlaisvinantį mygtuką (15), tuo pat metu traukdami akumulatorių iš lizdo.

Grąžo arba suktuvo antgalio įdėjimas ir išėmimas

Šiame įrankyje įrengtas beraktis kumštelinis griebtuvas, kuris leidžia lengvai keisti grąžtus.

- ◆ Užfiksukite įrankį, nustatydami sukimo krypties slankiklį (2) centrinėje padėtyje.
- ◆ Atverkite kumštelinį griebtuvą, sukdami jį (4) viena ranka, o kita tuo pat metu laikydami įrankį.
- ◆ Įkiškite į kumštelinį griebtuvą grąžo veleną.
- ◆ Tvirtai užveržkite kumštelinį griebtuvą, sukdami jį (4) viena ranka, o kita tuo pat metu laikydami įrankį.

Naudojimas

Atsargiai! Įrankis darbą privalo atlikti pats, savaiminiu greičiu. Nenaudokite jo jėga, norėdami darbą atlikti greičiau.

Atsargiai! Prieš gręždami sienas, grindis arba lubas, patikrinkite, ar tose vietose nėra laidų ir vamzdžių.

Akumulatoriaus krovimas (A pav.)

Akumulatorių privaloma įkrauti prieš pirmą kartą naudojant įrankį ir kaskart, kai jame nepakanka energijos darbui, kurį pirmiau atlikti buvo lengva. Kraunamas akumulatorius gali įšilti; tai normalu ir nėra joks gedimas.

Atsargiai! Akumulatoriaus negalima krauti, kai aplinkos temperatūra yra žemesnė nei 10 °C arba aukštesnė nei 40 °C. Rekomenduojama krauti esant maždaug 24 °C temperatūrai.

Pastaba. Kroviklis nekraus akumulatoriaus, jeigu elementų temperatūra bus žemesnė nei 0 °C arba aukštesnė nei 40 °C. Akumulatorių reikia palikti

kroviklyje; kroviklis automatiškai pradės krauti, kai elementų temperatūra pakils arba nukris iki reikiamos ribos.

- ◆ Norėdami akumulatorių (8) įkrauti, įkiškite jį į kroviklį (13). Akumulatorių į kroviklį pavyks įdėti tik vienu būdu. Per daug nespauskite. Pasirūpinkite, kad akumulatorius būtų iki galo įkištas į kroviklį.
- ◆ Prijunkite kroviklį prie elektros tinklo ir įjunkite jį. Be perstojo (lėtai) žybcios žalias krovimo indikatorius (14). Krovimas yra baigtas, kai krovimo indikatorius (14) ims nepertraukiamai šviesti žalia spalva. Kai šviesos diodas šviečia, kroviklį ir akumulatorių galima palikti sujungtus neribotam laikui. Šviesos diodas ims žybcioti žaliai (krovimo būseną), kai kroviklis retsykais papildomai įkraus akumulatorių. Krovimo indikatorius (14) švies, kai akumulatorius bus prijungtas prie įjungto kroviklio.
- ◆ Kraukite išsikrovusį akumulatorių 1 savaitę. Akumulatoriaus tarnavimo laikas ženkliai sutrumpės, jeigu jis bus laikomas iškrautas.

Akumulatoriaus palikimas kroviklyje

Kai šviesos diodas šviečia, kroviklį ir akumulatorių galima palikti sujungtus neribotam laikui. Kroviklis nuolat palaikys maksimalų akumulatoriaus įkrovimo lygį.

Kroviklio diagnostika

Jeigu kroviklis aptiks, kad akumulatorius yra nusilpęs arba sugadintas, krovimo indikatorius (14) ims greitai žybcioti raudonai. Atlikite šiuos veiksmus:

- ◆ Iš naujo įdėkite akumulatorių (8).
- ◆ Jeigu krovimo indikatorius ir toliau greitai žybcios raudonai, paimkite kitą akumulatorių, kad nustatytumėte, ar tinkamai vyksta krovimo procesas.
- ◆ Jeigu pakeistas akumulatorius įkraunamas tinkamai, reiškia originalus akumulatorius yra sugedęs ir jį reikia pristatyti į techninės priežiūros centrą perdirbimui.
- ◆ Jeigu naujas akumulatorius rodo tokią pat indikaciją kaip ir originalus akumulatorius, atiduokite kroviklį į įgaliojantį techninės priežiūros centrą, kad jį patikrintų.

Pastaba. Akumulatoriaus gedimo nustatymas gali užtrukti iki 60 minučių. Jeigu akumulatorius yra per šaltas, raudonas šviesos diodas pakaitomis žybcios tai greitai, tai lėtai, po vieną kartą kiekvienu greičiu, vėliau ciklą kartojant.

Sukimosi krypties pasirinkimas (C pav.)


Gręžimui ir varžtų įsukimui naudokite sukimašį į priekį (pagal laikrodžio rodyklę). Varžtams išsukti arba užstrigusiam grąžtui ištraukti naudokite sukimašį atgal (prieš laikrodžio rodyklę).

- ◆ Norėdami pasirinkti sukimašį į priekį, pastumkite sukimo krypties slankiklį (2) į kairę.
- ◆ Norėdami pasirinkti sukimašį atgal, pastumkite sukimo krypties slankiklį į dešinę.


- ◆ Norėdami įrankį užfiksuoti, nustatykite sukimo krypties slankiklį centrinėje padėtyje.

Darbo režimo arba sūkio momento pasirinkimas (D pav.)

Modelio FMC627 pavarų dėžė leidžia naudotojui perjungti gręžimo režimą ir sukimo režimą nekeičiant griebtuvo žiedo sankabos nuostatos. Naudotojas gali perjungti gręžimo režimą ir išgręžti kontrolinę skylę. Tada vienu spustelėjimu pasukti žiedą ties sukimo režimo nuostata ir naudoti bet kurią norimą nustatyti sankabos nuostatą. Dideliems varžtams įsukti ir kietoms medžiagoms gręžti reikia didesnio sūkio momento nuostatos nei mažiems varžtams įsukti ir minkštomis medžiagoms gręžti. Ši mova turi daug nuostatų, pritaikytų įvairiems darbams.

- ◆ Gręždami medieną, metalą ir plastiką, nustatykite movą (5) ties gręžimo padėtimi, sutapdindami ženklą  su žyma (16).
- ◆ Varžtams sukti nustatykite movą ties norima nuostata. Jeigu dar nežinote, kokios nuostatos reikia, atlikite šiuos veiksmus:
- ◆ Sukite režimo pasirinkimo movą (5), kol žyma (16) bus ties varžto piktograma.
- ◆ Nustatykite movą (3) ties mažiausia sukimo momento nuostata.
- ◆ Įsukite pirmą varžtą.
- ◆ Jeigu sankaba pakyla pirmiau nei pasiekiamas norimas rezultatas, padidinkite movos nuostatą ir įsukite kitą varžtą. Kartokite, kol nustatysite reikiamą nuostatą. Naudokite šią nuostatą likusiems varžtams įsukti.

Mūro gręžimas (D ir E pav.)

- ◆ Norėdami gręžti mūrą, sulygiuokite plaktuko piktogramą , esančią ant režimo pasirinkimo movos (5), su žyma (16).
- ◆ Pastumkite dviejų greičio reguliatorių (6) įrankio priekio link (2-a pavara).

Greičio reguliatorius (E pav.)

- ◆ Plienui gręžti ir varžtams sukti pastumkite dviejų greičio reguliatorių (6) įrankio galo link (1-a pavara).
- ◆ Kitoms medžiagoms, išskyrus plieną, gręžti pastumkite dviejų greičio reguliatorių (6) įrankio priekio link (2-a pavara).

Gręžimas/varžtų sukimas

- ◆ Pasirinkite sukimosi kryptį pirmyn arba atgal sukimo krypties slankikliu (2).
- ◆ Norėdami įrankį įjungti, spauskite jungiklį (1). Įrankio veikimo greitis priklauso nuo to, kaip smarkiai spaudžiate šį jungiklį.
- ◆ Norėdami įrankį išjungti, atleiskite jungiklį.

Diodinė apšvietimo lemputė

Nuspaudus gaiduką, diodinė apšvietimo lemputė (9) automatiškai įjungiamą. Diodinė apšvietimo lemputė užsidegs dalinai nuspaudus mygtuką, prieš įrenginiui pradėjus veikti.

Įkrovimo būsenos indikatorius

Šiame įrankyje įrengtas įkrovimo būsenos indikatorius. Jis gali būti naudojamas esamam akumuliatoriaus įkrovimo lygiui nustatyti naudojant įrankį.

- ◆ Paspauskite įkrovimo būsenos indikatoriaus mygtuką (11).

Patarimai, kaip optimaliai naudoti įrankį

Gręžimas

- ◆ Gręždami gražtą laikykite tiesiai ir šiek tiek jį spauskite.
- ◆ Prieš pat gražtui kiaurai pragręžiant ruošinį, įrankį spauskite mažiau.
- ◆ Gręždami ruošinius, kurie gali pleišėti, paremkite juos medienos gabalėliu.
- ◆ Didelio skersmens skylėms medienoje gręžti naudokite plunksninius gražtus.
- ◆ Gręždami metalą, naudokite HSS gražtus.
- ◆ Gręždami minkštą mūrą, naudokite mūriui gręžti skirtus gražtus.
- ◆ Gręždami metalus, išskyrus ketų ir žalvarį, naudokite alyvą.
- ◆ Norėdami gręžti tiksliau, centravimo prakalu pažymėkite skylės, kurią norite išgręžti, centrą.

Varžtų sukimas

- ◆ Visada naudokite tinkamo tipo ir dydžio sukimo antgalius.
- ◆ Jeigu varžtus sukti sunku, pabandykite šiek tiek patepti skystu arba paprastu muilu.
- ◆ Visada laikykite įrankį ir sukimo antgalį vienoje linijoje su varžtu.

Techninė priežiūra

Šis „Santley Fat Max“ elektrinis įrankis skirtas ilgalaikiam darbui, prireikiant minimalios techninės priežiūros. Įrankis tarnaus kokybiškai ir ilgai, jei jį tinkamai prižiūrėsite ir reguliariai valysite.

Krovikliui nereikia jokios techninės priežiūros, išskyrus reguliarią valymą.

Atsargiai! Prieš pradėdami įrankio techninės priežiūros darbus, išimkite iš įrankio akumuliatorių. Prieš valydami kroviklį, atjunkite jį nuo elektros tinklo.

- ◆ Reguliariai minkštu šepetėliu arba sausa šluoste išvalykite įrankio ir kroviklio ventilacijos angas.
- ◆ Reguliariai drėgna šluoste nuvalykite variklio korpusą.

- ◆ Nenaudokite jokių šveičiamųjų arba tirpiklių pagrindu pagamintų valiklių.
- ◆ Reguliariai atverkite kumštelinį griebtuvą ir patapšnokite jį, kad iš vidaus iškristų dulkės.

Aplinkosauga



Atskiras atliekų surinkimas. Šiuo ženklu pažymėtų gaminių ir akumuliatorių negalima išmesti kartu su kitomis buitinėmis atliekomis.

Gaminiuose ir akumuliatoriuose yra medžiagų, kurias galima pakartotinai panaudoti arba perdirbti, mažinant aplinkos taršą ir naujų žaliavų poreikį. Rūšiuokite elektros prietaisus ir akumuliatorius, atsižvelgdami į vietos atliekų surinkimo taisykles. Daugiau informacijos rasite tinklavietėje www.2helpU.com

Techniniai duomenys

FMC627 (H1)		
Įtampa	V_{DC}	18
Greitis be apkrovos	Min^{-1}	0-450/0-1800
Maks. sukio momentas	Nm	57
Griebtuvo skersmuo	mm	13
Maks. gręžiamo ruošinio storis		
Plienas / mediena / mūras	mm	13 / 38 / 13

Kroviklis		905998** 1 tip.	906086** 1 tip.
Įvesties įtampa	V_{AC}	230	230
Išvesties įtampa	V_{DC}	18	18
Elektros srovės stiprumas	A	1	2
Apyt. krovimo laikas	min	90–240	45–120

Akumuliatorius		FMC689L	FMC687L	FMC688L
Įtampa	V_{DC}	18	18	18
Galia	Ah	1,5	2,0	4,0
Tipas		Ličio jonų	Ličio jonų	Ličio jonų

Garso slėgio lygis pagal EN 60745:	
Garso slėgis (L_{pA})	85,0 dB(A), paklaida (K) 3 dB(A)
Garso galia (L_{WA})	96 dB(A), paklaida (K) 3 dB(A)

Bendros vibracijos vertės (triaušo vektorius suma) pagal EN 60745:	
Smūginis betono gręžimas ($a_{h, ID}$)	11,7 m/s ² , paklaida (K) 1,5 m/s ²
Gręžiant metalą ($a_{h, D}$)	1,7 m/s ² , paklaida (K) 1,5 m/s ²
Sukant varžtus be smūgiavimo ($a_{h, S}$)	0,7 m/s ² , paklaida (K) 1,5 m/s ²

EB atitikties deklaracija

MAŠINŲ DIREKTYVA



FMC627 – Smūginis gręžtuvas / suktuvas

„Stanley Europe“ deklaruoja, kad šie gaminiai, aprašyti „Techninių duomenų“ skyriuje, atitinka: 2006/42/EB, EN 60745-1:2009 +A1:2010, EN 60745-2-1:2010, EN 60745-2-2:2010

Šie gaminiai taip pat atitinka Direktyvą 2004/108/EB (iki 2016 m. balandžio 19 d.) 2014/30/EU (nuo 2016 m. balandžio 20 d.) ir 2011/65/EU.

Dėl papildomos informacijos prašome kreiptis į „Stanley Europe“ atstovą toliau nurodytu adresu arba žiūrėkite į vadovo pabaigoje pateiktą informaciją.

Toliau pasirašęs asmuo yra atsakingas už techninio dokumento sukūrimą ir pateikia šią deklaraciją „Stanley Europe“.

R.Laverick

Technikos direktorius

Stanley Europe, Egide Walschaertsstraat14-18,
2800 Mechelen, Belgium (Belgija) 2016-05-31

Garantija

„Stanley Europe“ yra tikra dėl savo gaminių kokybės ir siūlo vartotojams 12 mėnesių garantiją, skaičiuojant nuo pirkimo datos. Ši garantija papildo, bet jokiais būdais nepanaikina jūsų įstatymais nustatytų teisių. Ši garantija galioja Europos Sąjungos valstybių narių ir Europos laisvos prekybos zonos teritorijose.

Norint pasinaudoti šia garantija, privaloma laikytis „Black & Decker“ teisinių sąlygų ir pateikti pirkimą įrodantį dokumentą pardavėjui arba įgaliotųjų remonto dirbtuvių atstovui. „Stanley Europe“ 1 metų garantijos teises sąlygas ir artimiausios įgaliotosios remonto dirbtuvės adresą rasite interneto svetainėje adresu www.2helpU.com arba susisiekę su „Stanley Europe“ vietos atstovu šioje instrukcijoje nurodytu adresu.

Apsilankykite mūsų interneto svetainėje adresu www.stanley.eu/3, užregistruokite savo naują „Stanley Fat Max“ gaminį ir gaukite naujausią informaciją apie naujus gaminius bei specialius pasiūlymus.

Paredzētā lietošana

Šis Stanley Fat Max FMC627 perforators/skrūvgriezis ir paredzēts skrūvēšanas darbiem, kā arī urbšanai koksnē, metālā, plastmasā un mīkstā mūrī. Šo rīku ir paredzēts ekspluatēt profesionālām un privātām, neprofesionālām personām.

Drošības norādījumi

Vispārīgi elektroinstrumenta drošības brīdinājumi



Brīdinājums! Izlasiet visus drošības brīdinājumus un norādījumus. Ja netiek ievēroti turpmāk redzami brīdinājumi un norādījumi, var gūt elektriskās strāvas triecienu, izraisīt ugunsgrēku un/vai gūt smagus ievainojumus.

Saglabājiet visus brīdinājumus un instrukcijas turpmākām uzziņām. Termins „elektroinstrumenti” visos turpmākajos brīdinājumos attiecas uz šo elektroinstrumentu (ar vadu), ko darbina ar elektrības palīdzību, vai ar akumulatoru darbināmu elektroinstrumentu (bez vada).

1. Darba vietas drošība

- a. **Rūpējieties, lai darba zona būtu tīra un labi apgaismota.** Nesakārtotā un vāji apgaismotā darba zonā var rasties negadījumi.
- b. **Elektroinstrumentus nedrīkst darbināt sprādzienbīstamā vidē, piemēram, viegli uzliesmojošu šķidrums, gāzu vai putekļu tuvumā.** Elektroinstrumenti radīt dzirksteles, kas var aizdedzināt viegli degošus putekļus vai tvaikus.
- c. **Neļaujiet bērniem un garāmgājējiem atrasties tuvumā, kamēr lietojat elektroinstrumentu.** Uzmanības novēršana var izraisīt kontroles zaudēšanu.

2. Elektrodrošība

- a. **Elektroinstrumenta kontaktdakšai jāatbilst kontaktligzdai. Kontaktdakšu nekādā gadījumā nedrīkst pārveidot. Iezemētiem (sazemētiem) elektroinstrumentiem nedrīkst izmantot pārejas kontaktdakšas.** Nepārveidotas kontaktdakšas un piemērotas kontaktligzdas rada mazāku elektriskās strāvas triecienu risku.
- b. **Nepieskarieties iezemētām virsmām, piemēram, caurulēm, radiatoriem, plītim un ledusskapjiem.** Ja jūsu ķermenis ir iezemēts, pastāv lielāks elektriskās strāvas triecienu risks.
- c. **Elektroinstrumentus nedrīkst pakļaut lietus vai mitru laika apstākļu iedarbībai.** Ja elektroinstrumentā iekļūst ūdens, palielinās elektriskās strāvas triecienu risks.
- d. **Lietojiet vadu pareizi. Nekad nepārnēsājiet, nevelciet vai neatvienojiet elektroinstrumentu no kontaktligzdas, turot to aiz vada. Netuviniet vadu karstuma avotiem, eļļām, asām šķautnēm vai kustīgām detaļām.** Ja vadi ir bojāti vai samezģlojušies, pastāv lielāks elektriskās strāvas triecienu risks.

- e. **Strādājot ar elektroinstrumentu ārpus telpām, izmantojiet tādu pagarinājuma vadu, kas paredzēts lietošanai ārpus telpām.** Izmantojot vadu, kas paredzēts lietošanai ārpus telpām, pastāv mazāks elektriskās strāvas triecienu risks.
- f. **Ja elektroinstrumentu nākas ekspluatēt mitrā vidē, ierīkojiet elektrobarošanu ar noplūdstrāvas aizsargierīci.** Lietojot noplūdstrāvas aizsargierīci, mazinās elektriskās strāvas triecienu risks.

3. Personīgā drošība

- a. **Elektroinstrumenta lietošanas laikā esiet uzmanīgs, skatieties, ko jūs darāt, rīkojieties saprātīgi. Nelietojiet elektroinstrumentu, ja esat noguris vai atrodaties narkotiku, alkohola vai medikamentu ietekmē.** Pat viens mirklis neuzmanības elektroinstrumentu ekspluatācijas laikā var izraisīt smagus ievainojumus.
- b. **Lietojiet personīgo aizsargapriekojumu. Vienmēr valkājiet acu aizsargus.** Attiecīgos apstākļos lietojot aizsargapriekojumu, piemēram, putekļu masku, aizsargapavus ar neslīdošu zoli, aizsargķiveri vai ausu aizsargus, samazināsies risks gūt ievainojumus.
- c. **Nepieļaujiet nejaušu iedarbināšanu. Nodrošiniet, ka slēdzis ir izslēgtā pozīcijā, pirms instrumenta pievienošanas kontaktligzdai un/vai akumulatora pievienošanas, instrumenta pacelšanas vai pārnēsāšanas.** Ja elektroinstrumentu pārnēsājat, turot pirkstu uz slēdža, vai, ja kontaktligzdai pievienojat elektroinstrumentu ar ieslēgtu slēdzi, var rasties negadījumi.
- d. **Pirms elektroinstrumenta ieslēgšanas noņemiet no tā visas regulēšanas atslēgas vai uzgriežņu atslēgas.** Ja elektroinstrumenta rotējošajai daļai ir piestiprināta uzgriežņu atslēga vai regulēšanas atslēga, var gūt ievainojumus.
- e. **Nesniedzieties pārāk tālu. Vienmēr uzturiet piemērotu stāju un saglabājiet līdzsvaru.** Tādējādi neparedzētās situācijās daudz labāk varat saglabāt kontroli pār elektroinstrumentu.
- f. **Valkājiet piemērotu apģērbu. Nevalkājiet pārāk brīvu apģērbu vai rotaslietas. Netuviniet matus, apģērbu un cimdus kustīgām detaļām.** Brīvs apģērbs, rotaslietas vai gari mati var ieķerties kustīgajās detaļās.
- g. **Ja instrumentam ir paredzēts pievienot putekļu atsūkšanas un savākšanas ierīces, tās jāpievieno un jālieto pareizi.** Lietojot putekļu nosūkšanas ierīci, iespējams mazināt putekļu kaitīgo ietekmi.

4. Elektroinstrumenta ekspluatācija un apkope
 - a. **Nelietojiet elektroinstrumentu ar spēku. Izmantojiet konkrētam gadījumam piemērotu elektroinstrumentu.** Ar pareizi izvēlētu elektroinstrumentu tā efektivitātes robežās paveiksiet darbu daudz labāk un drošāk.
 - b. **Neekspluatējiet elektroinstrumentu, ja to ar slēdzi nevar ne ieslēgt, ne izslēgt.** Ja elektroinstrumentu nav

iespējams kontrolēt ar slēdža palīdzību, tas ir bīstams un ir jāsalabo.

- c. **Pirms elektroinstrumentu regulēšanas, piederumu nomainīšanas vai novietošanas glabāšanā atvienojiet kontaktdakšu no barošanas avota un/ vai no elektroinstrumenta izņemiet akumulatoru.** Šādu profilaktisku drošības pasākumu rezultātā mazinās nejaušas elektroinstrumenta iedarbināšanas risks.
 - d. **Glabāriet elektroinstrumentus, kas netiek darbināti, bērniem nepieejamā vietā un neatļaujiet tos lietot personām, kas nav apmācītas to lietošanā vai nepārzina šīs lietošanas instrukcijas.** Elektroinstrumenti ir bīstami, ja tos ekspluatē neapmācītas personas.
 - e. **Veiciet elektroinstrumentu apkopi. Pārbaudiet, vai kustīgās detaļas ir pareizi savienotas un nostiprinātas, vai detaļas nav bojātas, kā arī vai nav kāds cits apstāklis, kas varētu ietekmēt elektroinstrumenta darbību. Ja elektroinstrumenti ir bojāti, pirms lietošanas tas ir jāsalabo.** Daudzu negadījumu cēlonis ir tādi elektroinstrumenti, kam nav veikta pienācīga apkope.
 - f. **Regulāri uzasiniet un tīriet griezējinstrumentus.** Ja griezējinstrumentiem ir veikta pienācīga apkope un tie ir uzasināti, pastāv mazāks to iestrēgšanas risks, un tos ir vieglāk vadīt.
 - g. **Elektroinstrumentu, tā piederumus, darba uzgaļus, utt. lietojiet saskaņā ar šīm instrukcijām, ņemot vērā darba apstākļus un veicamā darba specifiku. Lietojot elektroinstrumentu tam neparedzētiem mērķiem, var rasties bīstama situācija.**
5. **Akumulatora ekspluatācija un apkope**
 - a. **Uzlādējiet tikai ar ražotāja noteikto lādētāju.** Ja ar lādētāju, kas paredzēts vienam akumulatora veidam, tiek lādēts cita veida akumulators, var izcelties ugunsgrēks.
 - b. **Lietojiet elektroinstrumentus tikai ar paredzētajiem akumulatoriem.** Ja izmantojat citus akumulatorus, var rasties ievainojuma un ugunsgrēka risks.
 - c. **Kamēr akumulators netiek izmantots, glabāriet to drošā attālumā no metāla priekšmetiem, piemēram, papīra saspaudēm, monētām, atslēgām, naglām, skrūvēm vai līdzīgiem maziem metāla priekšmetiem, kuri var savienot abas spaiļes.** Saskaroties akumulatora spaiļēm, rodas īssavienojums, kas var izraisīt apdegumus vai ugunsgrēku.
 - d. **Nepareizas lietošanas gadījumā šķidrums var izteciēt no akumulatora, — nepieskarieties tam. Ja jūs nejauši pieskārāties šķidrumam, noskalojiet saskares vietu ar ūdeni. Ja šķidrums nokļūst acīs, meklējiet arī medicīnisku palīdzību.** Šķidrums, kas izteciējis no akumulatora, var izraisīt kairinājumu vai apdegumus.
 6. **Apkalpošana**
 - a. **Elektroinstrumentam apkopi drīkst veikt tikai kvalificēts remonta speciālists, izmantojot tikai oriģinālās**

rezerves daļas. Tādējādi tiek saglabāta elektroinstrumenta drošība.

Papildu drošības brīdinājumi darbam ar elektroinstrumentiem



Brīdinājums! Papildu drošības brīdinājumi urbja-
šīnām un triecienurbjašīnām.

- ◆ **Strādājot ar triecienurbjašīnām, valkājiet ausu aizsargus.** Trokšņa iedarbībā varat zaudēt dzirdi.
- ◆ **Lietojiet palīgrokturus, kas iekļauti instrumenta komplektācijā.** Zaudējot kontroli pār instrumentu, var gūt ievainojumus.
- ◆ **Veicot darbu, turiet elektroinstrumentu aiz izolētajām satveršanas virsmām, ja grieznis varētu saskarties ar apslēptu elektroinstalācijas vadu.** Ja grieznis saskaras ar vadu, kas ir "zem sprieguma" visas instrumenta ārējās metāla virsmas nokļūst „zem sprieguma” un rada elektriskās strāvas trieciena risku operatoram.
- ◆ **Veicot darbu, turiet elektroinstrumentu pie izolētajām satveršanas virsmām, ja stiprinājums varētu saskarties ar apslēptu elektroinstalāciju.** Ja stiprinājums saskaras ar vadiem, kuros ir strāva, visas elektroinstrumenta ārējās metāla virsmas vada strāvu un rada elektriskās strāvas trieciena risku
- ◆ **Izmantojiet skavas vai kādā citā praktiskā veidā nostipriniet un atbalstiet apstrādājamo materiālu uz stabilas platformas.** Turot materiālu ar roku vai pie sava ķermeņa, t.i., nestabilā stāvoklī, jūs varat zaudēt kontroli pār to.
- ◆ Pirms sienu, grīdu vai griestu urbšanas noskaidrojiet elektroinstalācijas un cauruļu atrašanās vietas.
- ◆ Nepieskarieties urbja uzgalim tūlīt pēc urbšanas, jo tas var būt karsts.
- ◆ Šajā lietošanas rokasgrāmatā ir aprakstīta paredzētā lietošana. Lietojot jebkuru citu piederumu vai papildierīci, kas nav ieteikta šajā lietošanas rokasgrāmatā, vai veicot darbu, kas nav paredzēts šim instrumentam, var rasties ievainojumu risks un/vai īpašuma bojājumu risks.

Citu personu drošība

- ◆ Šo instrumentu var ekspluatēt bērni vecumā no 8 gadiem un personas, kam ir ierobežotas fiziskās, sensorās vai psihiskās spējas vai trūkst pieredzes un zināšanu, ja šīs personas vai bērni tiek uzraudzīti vai apmācīti instrumenta drošā lietošanā un ja viņi izprot visus riskus saistībā ar to.
- ◆ Nedrīkst ļaut bērniem spēlēties ar instrumentu. Bērni drīkst tīrīt instrumentu un veikt tam apkopi tikai pieaugušo uzraudzībā.

Atlikušie riski

Lietojot instrumentu, var rasties papildu atlikušie riski, kuri var nebūt minēti šeit iekļautajos drošības brīdinājumos. Šie riski var rasties nepareizas lietošanas, pārāk ilgās lietošanas u.c. gadījumos.

Lai arī tiek ievēroti attiecīgie drošības noteikumi un tiek uzstādītas drošības ierīces, dažus atlikušos riskus nav iespējams novērst. Tie ir šādi:

- ◆ A att.
- ◆ ievainojumi, kas radušies, mainot detaļas, ripas vai citus piederumus;
- ◆ ievainojumi, kas radušies instrumenta ilgstošas lietošanas rezultātā; Ilgstoši strādājot ar instrumentu, regulāri jāpārtrauc darbs un jāatpūšas.
- ◆ dzirdes pasliktināšanās;
- ◆ veselības apdraudējumi, ko izraisa izstrādāto putekļu ieelpošana, izmantojot savu rīku (piemērs, strādājot ar koku, īpaši ozolu, dižskābardi un MDF plāksnēm).

Vibrācija

Deklarētās vibrāciju emisijas vērtības, kas minētas tehniskajos datos un atbilstības deklarācijā, ir izmērītas saskaņā ar standarta pārbaudes metodi, kas noteikta ar standartu EN 60745, un vērtības var izmantot viena instrumenta salīdzināšanai ar citu. Tāpat deklarēto vibrāciju emisijas vērtību var izmantot, lai iepriekš novērtētu iedarbību.

Brīdinājums! Vibrāciju emisijas vērtība elektroinstrumenta faktiskās lietošanas laikā var atšķirties no deklarētās vērtības atkarībā no instrumenta izmantošanas apstākļiem. Vibrāciju līmenis var pārsniegt norādīto līmeni.

Novērtējot vibrāciju iedarbību, lai definētu Direktīvā 2002/44/EK minētos drošības pasākumus, lai aizsargātu personas, kuras darba pienākumu veikšanai regulāri lieto elektroinstrumentus, vibrāciju iedarbības novērtējumā jāņem vērā instrumenta lietošanas veids un faktiskie apstākļi, tostarp visas darba cikla fāzes, t.i., ne tikai instrumenta ekspluatācijas laiks, bet arī laiks, kad instruments ir izslēgts un darbojas tukšgaitā.

Marķējumi uz instrumenta

Šādas pictogrammas tiek parādītas uz instrumenta kopā ar datuma kodu.



Brīdinājums! Lai mazinātu ievainojuma risku, jums jāizlasa lietošanas rokasgrāmata.



Strādājot ar triecienurbjmašīnām, lietojiet ausu aizsargus. Trokšņa iedarbībā varat zaudēt dzirdi

Papildu drošības norādījumi akumulatoriem un lādētājiem

Akumulatori

- ◆ Nekādā gadījumā neatveriet akumulatoru.
- ◆ Nepakļaujiet akumulatoru ūdens iedarbībai.
- ◆ Neglabājiet vietās, kur temperatūra var pārsniegt 40 °C.
- ◆ Uzlādējiet tikai tad, ja apkārtējā temperatūra ir robežās no 10 °C līdz 40 °C.
- ◆ Uzlādējiet tikai ar komplektācijā iekļauto lādētāju.
- ◆ Izmetot nolietotos akumulatorus, ievērojiet sadaļā „Vides aizsardzība” sniegtos norādījumus.



Nedrīkst uzlādēt bojātus akumulatorus.

Lādētāji

- ◆ Lietojiet šo Stanley Fat Max lādētāju tikai tā akumulatora uzlādēšanai, kas iekļauts šī instrumenta komplektācijā. Cita veida akumulatori var eksplodēt, izraisot ievainojumus un bojājumus.
- ◆ Nedrīkst atkārtoti uzlādēt vienreiz lietojamās baterijas.
- ◆ Bojātie vadi ir nekavējoties jānomaina.
- ◆ Nepakļaujiet lādētāju ūdens iedarbībai.
- ◆ Neatveriet lādētāju.
- ◆ Nepārbaudiet lādētāju.



Šis lādētājs ir paredzēts tikai lietošanai telpās.



Pirms ekspluatācijas izlasiet lietošanas rokasgrāmatu.

Elektrodrošība



Šim lādētājam ir dubulta izolācija, tāpēc nav jālieto iezemēts vads. Pārbaudiet, vai barošanas avota spriegums atbilst kategorijas plāksnītē norādītajam spriegumam. Nekad nemēģiniet aizstāt lādētāja iekārtu ar parasto elektrotīkla kontaktligzdu.

- ◆ Ja barošanas vads ir bojāts, to drīkst nomainīt tikai ražotājs vai Stanley Fat Max pilnvarots apkopes centrs, lai novērstu bīstamību.

Funkcijas

Šim instrumentam ir šādi līdzekļi - visi, vai tikai daži no tiem.

1. Regulējama ātruma slēdzis
2. Turpgaitas/atpakaļgaitas slīdnis
3. Griezes momenta regulēšanas ripa
4. Spīļpatrona
5. Režīma izvēles ripa
6. ātruma regulēšanas slēdzis
7. magnētiskais uzgaļa turētājs
8. Akumulators

9. Gaismas diožu darba lukturis
10. Siksnas skava
11. uzlādes statusa indikators
12. Uzgaļu nodalījuma skava

A att.

13. Lādētājs
14. Uzlādes indikators

Salikšana

Brīdinājums! Pirms salikšanas izņemiet no instrumenta akumulatoru.

Akumulatora uzstādīšana un izņemšana (B att.)

- ◆ Lai uzstādītu akumulatoru (8), savietojiet to ar instrumenta kontaktligzdu. Bīdīet akumulatoru kontaktligzdā un piespiediet akumulatoru, līdz tas nofiksējas.
- ◆ Lai izņemtu akumulatoru, nospiediet atbrīvošanas pogu (15) un vienlaicīgi velciet akumulatoru ārā no kontaktligzdas.

Urbja vai skrūvgrīža uzgaļa uzstādīšana un noņemšana

Šis instruments ir aprīkots ar bezatslēgas spīļpatronu, lai varētu ērti un ātri nomainīt uzgaļus.

- ◆ Nofiksējiet instrumentu, iestatot turpgaitas/atpakaļgaitas bīdni (2) vidējā pozīcijā.
- ◆ Atveriet spīļpatronu, ar vienu roku griežot spīļpatronu (4) un ar otru roku turot instrumentu.
- ◆ Ievietojiet spīļpatronā uzgaļa vārpstu.
- ◆ Cieši pievelciet spīļpatronu, ar vienu roku griežot spīļpatronu (4) un ar otru roku turot instrumentu.

Lietošana

Brīdinājums! Ļaujiet instrumentam darboties savā gaitā. Nepārslodiet to.

Brīdinājums! Pirms sienu, grīdu vai griestu urbšanas noskaidrojiet elektroinstalācijas un cauruļu atrašanās vietas.

Akumulatora uzlādēšana (A att.)

Akumulators ir jāuzlādē pirms lietošanas pirmo reizi un ikreiz, kad tas nenodrošina pietiekami lielu jaudu, veicot darbus, kas agrāk bija vieglāk paveicami. Izlādes laikā akumulators sakarst; tā ir normāla parādība un neliecina par problēmām.

Brīdinājums! Ja apkārtējā temperatūra ir zemāka par 10 °C vai augstāka par 40 °C, akumulatoru nedrīkst lādēt. Ieteicamā uzlādēšanas temperatūra: aptuveni 24 °C.

Piezīme. Lādētājs neuzlādēs akumulatoru, ja šūnu temperatūra būs zem 0 °C vai virs 40 °C. Akumulators ir jāatstāj lādētājā un lādētājs sāks uzlādēt automātiski, kad šūnu temperatūra uzsils vai atdzīsīs.

- ◆ Lai uzlādētu akumulatoru (8), ievietojiet to lādētājā (13). Akumulatoru var ievietot lādētājā tikai vienā veidā. Nespiediet pārāk spēcīgi. Pārliecinieties, ka akumulators ir pilnībā ievietojies lādētājā.
- ◆ Iespraudiet lādētāju kontaktligzdā un ieslēdziet elektrotīkla barošanu.

Mirgos (lēnām) zaļais uzlādes indikators (14).

Uzlāde ir pabeigta, kad zaļais uzlādes indikators (14) deg pastāvīgi. Akumulatoru var neierobežotu laika posmu atstāt elektrotīklam pievienotā lādētājā ar iedegtu gaismas diodi. Lādētājs ik pa laikam atjauno akumulatora jaudu, par ko liecina gaismas diodes mirgošana zaļā krāsā (uzlāde). Uzlādes indikators (14) deg visu laiku, kamēr akumulators atrodas lādētājā, kas pievienots elektrotīklam.

- ◆ Izlādētus akumulatorus uzlādējiet 1 reizi nedēļā. Akumulatora darbmūžs stipri samazināsies, ja tas tiks uzglabāts izlādētā stāvoklī.

Akumulatora atstāšana lādētājā

Akumulatoru var neierobežotu laika posmu atstāt elektrotīklam pievienotā lādētājā ar iedegtu gaismas diodi. Lādētājs uztur akumulatora maksimālo uzlādes līmeni.

Lādētāja diagnostika

Ja lādētājs nosaka, ka akumulators ir izlādējies vai bojāts, uzlādes indikators (14) sāks ātri mirgot sarkanā krāsā. Rīkojieties šādi:

- ◆ no jauna ievietojiet akumulatoru (8);
- ◆ ja uzlādes indikators turpina ātri mirgot sarkanā krāsā, izmantojiet citu akumulatoru, lai noteiktu vai lādēšanas process darbojas pareizi;
- ◆ Ja rezerves akumulators tiek pareizi uzlādēts, sākotnējais akumulators ir bojāts un jānogādā apkopes centrā otrreizējai pārstrādei.
- ◆ ja jaunais akumulators uzrāda tādu pašu indikāciju kā oriģinālais akumulators, tad lādētājs ir jānogādā pārbaudei pilnvarotā apkopes centrā.

Piezīme. Var būt nepieciešams laiks līdz 60 minūtēm, lai noteiktu, ka akumulators ir bojāts. Ja akumulators ir pārāk karsts vai auksts, gaismas diode mirgo sarkanā krāsā — pārmaiņus pa vienam signālam ātri un pa vienam signālam lēni.

Rotācijas virziena izvēle (C. att.)


Urbšanai un skrūvju pievilksnāšanai ir paredzēta turpgaitas rotācija (pulksteņrādītāja virzienā). Skrūvju atskrūvēšanai un iestrēguša urbja uzgaļa izvilkšanai ir paredzēta atpakaļgaitas rotācija (pretēji pulksteņrādītāja virzienam).

- ◆ Lai izvēlētu turpgaitas rotāciju, pārbīdīet turpgaitas/atpakaļgaitas bīdni (2) pa kreisi.
- ◆ Lai izvēlētos atpakaļgaitas rotāciju, pārbīdīet turpgaitas/atpakaļgaitas bīdni pa labi.


- ◆ Nofiksējiet instrumentu, iestatot turpgaitas/atpakaļgaitas bīdni vidējā pozīcijā.

Darbības režīma vai griezes momenta izvēle (D. att.)

FMC627 transmisija ļauj lietotājam pārslēgties starp urbmašīnas režīmu un skrūvēšanas režīmu bez sajūga ripas iestatījuma maiņas. Lietotājs var pārslēgties uz urbšanas režīmu, izurbt palīgurbumu. Pēc tam pagrieziet skrūvēšanas režīmā ar vienu klikšķi un izmantojiet neatkarīgi no esošā sajūga uzstādījuma. Lielām skrūvēm un cietiem materiāliem jāizvēlas augstāka griezes momenta iestatījums nekā mazām skrūvēm un mīkstiem materiāliem. Uz ripas ir pieejams plašs iestatījumu klāsts, kas piemēroti dažādiem darbu veidiem.

- ◆ Lai urbtu koksnē, metālā un plastmasā, iestatiet ripu (5) urbšanas pozīcijā, savietojot simbolu  ar atzīmi (16).
- ◆ Skrūvēšanai iestatiet ripu vēlamajā pozīcijā. Ja nezināt, kuru iestatījumu izvēlēties, rīkojieties šādi:
- ◆ pagrieziet režīma izvēles ripu (5), līdz marķējums (16) ir izlīdzināts ar skrūves ikonu.
- ◆ iestatiet ripu (3) viszemākā griezes momenta režīmā;
- ◆ pievelciet pirmo skrūvi;
- ◆ ja sajūgs nosprūst vēl pirms skrūve ir pievilktā, palieliniet ripas iestatījumu un turpiniet pievilkt skrūvi. Turpiniet, līdz ir panākts pareizais iestatījums. Pārējām skrūvēm izmantojiet šo iestatījumu.

Urbšana mūrī (D., E. att.)

- ◆ Urbšanai mūrī, izlīdziniet āmura ikonu  uz režīmu izvēles ripas (5), ar marķējumu (16).
- ◆ Bīdīet ātruma regulēšanas slēdzi (6) virzienā uz instrumenta priekšpusi (2. pārnesums).

Ātruma regulēšanas slēdzis (E. att.)

- ◆ Lai urbtu tēraudā un skrūvētu, bīdīet ātruma regulēšanas slēdzi (6) virzienā uz instrumenta aizmuguri (1. pārnesums).
- ◆ Lai urbtu citos materiālos, izņemot tēraudu, bīdīet ātruma regulēšanas slēdzi (6) virzienā uz instrumenta priekšpusi (2. pārnesums).

Urbšana un skrūvēšana

- ◆ Ar turpgaitas/atpakaļgaitas bīdņa (2) palīdzību uzstādi turpgaitas vai atpakaļgaitas rotāciju.
- ◆ Lai ieslēgtu instrumentu, nospiediet slēdzi (1). Instrumenta ātrums ir atkarīgs no tā, cik daudz ir nospiests slēdzis.
- ◆ Lai izslēgtu instrumentu, atlaidiet slēdzi.

Gaismas diožu darba lukturis

Nospiežot mēlīti, automātiski iedegas gaismas diožu darba lukturis (9). Darba lukturis iedegas, mazliet nospiežot slēdzi, kamēr instruments vēl nav sācis darboties.

Uzlādes statusa indikators

Instrumenti ir aprīkoti ar uzlādes statusa indikatoru. Tas paredzēts akumulatora faktiskā uzlādes statusa attēlošanai instrumenta ekspluatācijas laikā.

- ◆ Nospiediet uzlādes statusa indikatora pogu (11).

Ieteikumi optimālai darbībai

Urbšana

- ◆ Urbja uzgalis viegli jāspiež precīzi taisnā virzienā pret materiālu.
- ◆ Tieši pirms urbja uzgaļa izurbšanās apstrādājamā materiāla otrā pusē samaziniet spiedienu uz instrumenta.
- ◆ Ja apstrādājamajam materiālam varētu rasties atskabargas, atbalstiet to ar koka blūķi.
- ◆ Veidojot koksnē liela diametra urbumus, lietojiet pīķveida uzgaļus.
- ◆ Urbjot metālā, lietojiet HSS urbja uzgali.
- ◆ Veidojot koksnē liela diametra urbumus, lietojiet pīķveida uzgaļus.
- ◆ Urbjot metālā, kas nav ne čuguns, ne misiņš, lietojiet smērvielu.
- ◆ Ar punktsiņa palīdzību veiciet ierobījumu vietā, kur jāveic urbums, lai tas būtu precīzāks.

Skrūvēšana

- ◆ Vienmēr izmantojiet pareiza tipa un izmēra skrūvgrieža uzgali.
- ◆ Ja skrūves ir grūti pievilkt, izmantojiet kā smērvielu nedaudz trauku mazgāšanas līdzekļa vai ziepju.
- ◆ Instruments un skrūvgrieža uzgalis jātur precīzi taisnā virzienā pret skrūvi.

Apkope

Šis Stanley Fat Max rīks ir paredzēts ilgstošam darbam ar mazāko iespējamo apkopi.

Nepārtraukti nevainojama darbība ir atkarīga no pareizas instrumenta apkopes un regulāras tīrīšanas.

Šim lādētājam nav jāveic apkope, izņemot regulāru tīrīšanu.

Brīdinājums! Pirms apkopes veikšanas izņemiet no instrumenta akumulatoru. Pirms lādētāja tīrīšanas atvienojiet to no barošanas avota.

- ◆ Ar mīkstu birstīti vai sausu lupatiņu regulāri iztīriet instrumenta un lādētāja ventilācijas atveres.
- ◆ Ar mitru lupatiņu regulāri iztīriet dzinēja korpusu.
- ◆ Nelietojiet abrazīvus tīrīšanas līdzekļus vai šķīdinātājus.
- ◆ Regulāri atveriet spīpatronu un viegli uzsitiet pa to, lai iztīrītu tajā sakrājušos putekļus.

Vides aizsardzība



Dalīta atkritumu savākšana. Izstrādājumus un akumulatorus, kas apzīmēti ar šo simbolu, nedrīkst izmest kopā ar sadzīves atkritumiem.

Izstrādājumi un baterijas satur materiālus, ko var atgūt vai pārstrādāt, samazinot pieprasījumu pēc izejvielām. Lūdzu pārstrādāties elektrisko izstrādājumus un baterijas saskaņā ar vietējiem noteikumiem. Sīkāka informācija ir pieejama vietnē www.2helpU.com.

Tehniskie dati

FMC627 (H1)		
Spriegums	$V_{\text{lidzstr.}}$	18
Tukšgaitas ātrums	Apgr./min	0-450, 0-1800
Maks. griezes moments	Nm	57
Spļipatronas dziļums	mm	13
Maks. urbšanas diametrs		
Tērauds/koksne/mūris	mm	13/38/13

Lādētājs		905998**, 1. veids	906086**, 1. veids
Ieejas spriegums	$V_{\text{mainstr.}}$	230	230
Izejas spriegums	$V_{\text{lidzstr.}}$	18	18
Strāva	A	1	2
Aptuvenais uzlādes laiks	min	90 - 240	45 - 120

Akumulators		FMC689L	FMC687L	FMC688L
Spriegums	$V_{\text{lidzstr.}}$	18	18	18
Jauda	Ah	1,5	2,0	4,0
Veids		Litija jonu	Litija jonu	Litija jonu

Skaņas spiediena līmenis saskaņā ar EN 60745:
Skaņas spiediens (L_{pA}) 85,0 dB(A), nenoteiktība (K) 3 dB(A)
skaņas jauda (L_{WA}) 96 dB(A), nenoteiktība (K) 3 dB(A)

Vibrāciju kopējā vērtība (trīs asu vektoru summa) saskaņā ar EN 60745:
triecienuurbšana betonā ($a_{n, ID}$) 11,7 m/s ² , nenoteiktība (K) 1,5 m/s ²
urbšana metālā ($a_{n, D}$) 1,7 m/s ² , neprecizitāte (K) 1,5 m/s ²
skrūvēšana bez trieciena ($a_{n, S}$) 0,7 m/s ² , nenoteiktība (K) 1,5 m/s ²

EK atbilstības deklarācija MAŠĪNU DIREKTĪVA



FMC627 - triecienuurbjmašina/skrūvgriezis

Stanley Europe apliecina, ka šie izstrādājumi, kas aprakstīti tehniskajos datos, atbilst šādiem dokumentiem:
2006/42/EK, EN 60745-1:2009 +A1:2010,
EN 60745-2-1:2010, EN 60745-2-2:2010

Šie izstrādājumi arī atbilst Direktīvai 2004/108/EK (līdz 19. 04. 2016), 2014/30/ES (no 20. 04. 2016) un 2011/65/ES. Lai iegūtu sīkāku informāciju, lūdzu, sazinieties ar Stanley Europe turpmāk minētajā adresē vai skatiet rokasgrāmatas pēdējo vāku.

Persona, kas šeit parakstījusies, atbild par tehnisko datu sagatavošanu un Stanley Europe vārdā izstrādā šo paziņojumu.

R. Laveriks (R.Laverick)
Tehniskais direktors

Stanley Europe, Egide Walschaertsstraat14-18,
2800 Mechelen, Beļģija 31. 05. 2016

Garantija

Stanley Europe ir pārliecināts par savu izstrādājumu kvalitāti un piedāvā patērētājiem 12 mēnešu garantiju no iegādes datuma. Šis garantijas paziņojums papildina jūsu līgumiskās tiesības un nekādā gadījumā tās nekavē. Šī garantija ir spēkā Eiropas Savienības dalībvalstīs un Eiropas brīvās tirdzniecības zonā.

Lai iesniegtu garantijas prasību, prasībai ir jābūt saskaņā ar Black & Decker Noteikumiem un nosacījumiem, un jums būs nepieciešams iesniegt pirkuma apliecinājumu pārdevējam vai pilnvarotam remonta pārstāvim. Stanley Europe 1 gadu garantijas noteikumi un nosacījumi un jums tuvākās pilnvarotā remonta darbnīcas novietojums var tikt iegūti internetā www.2helpU.com, vai sazinoties ar savu vietējo Stanley Europe biroju, izmantojot šajā rokasgrāmatā norādīto adresi.

Lūdzu, apmeklējiet mūsu mājas lapu www.stanley.eu/3 un reģistrējiet savu Stanley Fat Max izstrādājumu, lai saņemtu jaunumus par jaunākajiem izstrādājumiem un īpašajiem piedāvājumiem.

Назначение

Ваша дрель/шуруповерт Stanley Fat Max FMC627 разработана для закручивания шурупов и сверления дерева, металла, пластика и неармированного бетона. Этот инструмент предназначен как для профессионалов, так и для использования непрофессионалами.

Правила техники безопасности

Общие правила безопасности при работе с электроинструментом



Осторожно! Полностью прочтите инструкции по технике безопасности и все руководства по эксплуатации. Несоблюдение представленных ниже предупреждений и инструкций может привести к поражению электрическим током, возгоранию и/или тяжелым травмам.

Сохраните все инструкции для последующего обращения к ним. Термин "электроинструмент" во всех приведенных ниже предупреждениях относится к питаемому от электросети (проводному) или от аккумуляторов (беспроводному) электроинструменту.

1. Безопасность на рабочем месте

- a. **Содержите рабочее место в чистоте и обеспечьте его хорошую освещенность.** Захламленное или плохо освещенное рабочее место может стать причиной несчастного случая.
- b. **Не используйте электроинструмент во взрывоопасной атмосфере, например, при наличии горючих жидкостей, газов или пыли.** Искры, которые появляются при работе электроинструментов могут привести к воспламенению пыли или паров.
- c. **Не разрешайте детям и посторонним лицам находиться рядом с вами при работе с электроинструментом.** Отвлекаясь от работы вы можете потерять контроль над инструментом.

2. Электробезопасность

- a. **Сетевые вилки должны соответствовать розеткам. Никогда не меняйте вилку инструмента. Не используйте переходники к вилкам для электроинструментов с заземлением.** Использование оригинальных штепсельных вилок, соответствующих типу сетевой розетки снижает риск поражения электрическим током.
- b. **Следует избегать контакта с заземленными поверхностями - такими, как трубы, радиаторы, батареи и холодильники.** Если вы будете заземлены, увеличивается риск поражения электрическим током.

- c. **Не допускайте нахождения электроинструментов под дождем или в условиях повышенной влажности.** При попадании воды в электроинструмент риск поражения электротоком возрастает.
 - d. **Бережно обращайтесь со шнуром питания. Никогда не используйте кабель для переноски инструмента, не тяните за него, пытаясь отключить инструмент от сети.** Держите кабель подальше от источников тепла, масла, острых углов или движущихся предметов. Поврежденный или запутанный шнур питания повышает риск поражения электротоком.
 - e. **При работе с электроинструментом вне помещения необходимо пользоваться удлинителем, рассчитанным на эксплуатацию в соответствующих условиях.** Использование шнура питания, предназначенного для использования вне помещения, снижает риск поражения электрическим током.
 - f. **При необходимости эксплуатации электроинструмента в местах с повышенной влажностью используйте устройство защиты от токов замыкания на землю (УЗО).** Использование УЗО сокращает риск поражения электрическим током.
3. **Обеспечение индивидуальной безопасности**
 - a. **При работе с электроинструментом сохраняйте бдительность, следите за своими действиями и пользуйтесь здравым смыслом. Не работайте с электроинструментом если вы устали, находитесь в состоянии наркотического, алкогольного опьянения или под воздействием лекарственных средств.** Невнимательность при работе с электроинструментом может привести к серьезным телесным повреждениям.
 - b. **Используйте средства индивидуальной защиты. Всегда используйте защитные очки.** Средства защиты, такие как противопылевая маска, обувь с нескользящей подошвой, каска и защитные наушники, используемые при работе, уменьшают риск получения травм.
 - c. **Примите меры для предотвращения случайного включения. Перед тем, как подключить электроинструмент к сети и/или аккумулятору, возьмите инструмент или перенести его на другое место, убедитесь в том, что выключатель находится в положении Выкл.** Если при переноске электроинструмента ваш палец находится на выключателе или если электроинструмент подключен к сети, могут произойти несчастные случаи.

- d. **Уберите все регулировочные или гаечные ключи перед включением электроинструмента.** Ключ, оставленный на вращающейся части электроинструмента, может привести к травме.
- e. **Не пытайтесь дотянуться до слишком удаленных поверхностей. Обувь должна быть удобной, чтобы вы всегда могли сохранять равновесие.** Это позволит лучше контролировать электроинструмент в непредвиденных ситуациях.
- f. **Надевайте подходящую одежду. Избегайте носить свободную одежду и ювелирные украшения.** Следите за тем, чтобы волосы, одежда и перчатки не попадали под движущиеся детали. Возможно наматывание свободной одежды, ювелирных изделий и длинных волос на движущиеся детали.
- g. **При наличии устройств для подключения оборудования для удаления и сбора пыли необходимо обеспечить правильность их подключения и эксплуатации.** Использование устройства для пылеудаления сокращает риски, связанные с пылью.
4. **Эксплуатация электроинструмента и уход за ним**
- a. **Избегайте чрезмерной нагрузки электроинструмента. Используйте электроинструмент в соответствии с назначением.** Правильно подобранный электроинструмент выполнит работу более эффективно и безопасно при стандартной нагрузке.
- b. **Не используйте электроинструмент, если не работает его выключатель.** Любой инструмент, управляемый выключением и включением которого невозможно, опасен, и его необходимо отремонтировать.
- c. **Перед выполнением любой регулировки, заменой дополнительных приспособлений или хранением электроинструмента отключите устройство от сети или извлеките батарею из устройства.** Такие превентивные меры безопасности сокращают риск случайного включения электроинструмента.
- d. **Храните электроинструмент в недоступном для детей месте и не позволяйте работать с инструментом людям, не имеющим соответствующих навыков работы с такого рода инструментами.** Электроинструмент представляет опасность в руках неопытных пользователей.
- e. **Обслуживание электроинструментов. Проверьте движущиеся детали на несоосность или заклинивание, поломку либо какие-либо другие условия, которые могут повлиять на эксплуатацию электроинструмента. В случае обнаружения повреждений, прежде чем приступить к эксплуатации инструмента, его**
- нужно отремонтировать.** Большинство несчастных случаев происходит с инструментами, которые не обслуживаются должным образом.
- f. **Необходимо содержать режущий инструмент в остро заточенном и чистом состоянии.** Вероятность заклинивания инструмента, за которым следят должным образом и который хорошо заточен, значительно меньше, а работать с ним легче.
- g. **Используйте данный электроинструмент, а также дополнительные приспособления и насадки в соответствии с данными инструкциями и с учетом условий и специфики работы. Использование электроинструмента для выполнения операций, для которых он не предназначен, может привести к созданию опасных ситуаций.**
5. **Использование аккумуляторных электроинструментов и уход за ними**
- a. **Используйте для зарядки аккумуляторной батареи только указанное производителем зарядное устройство.** Использование зарядного устройства определенного типа для зарядки других батарей может привести к возгоранию.
- b. **Используйте для электроинструмента только батареи указанного типа.** Использование других аккумуляторных батарей может стать причиной травмы и возгорания.
- c. **Избегайте попадания внутрь батареи скрепок, монет, ключей, гвоздей, болтов или других мелких металлических предметов, которые могут вызывать замыкание ее контактов.** Короткое замыкание контактов батареи может привести к возгоранию или получению ожогов.
- d. **При повреждении батареи, из нее может вытечь электролит. При случайном контакте с электролитом смойте его водой. При попадании электролита в глаза обратитесь за медицинской помощью.** Жидкость, находящаяся внутри батареи, может вызвать раздражение или ожоги.
6. **Техническое обслуживание**
- a. **Обслуживание электроинструмента должно выполняться только квалифицированным техническим персоналом.** Это позволит обеспечить безопасность обслуживаемого инструмента.
- Общие правила безопасности при работе с электроинструментом**



Внимание! Дополнительные правила техники безопасности при использовании ударной дрели.

- ◆ При эксплуатации ударных дрелей следует использовать средства защиты слуха. Шум может стать причиной снижения слуха.
- ◆ Пользуйтесь дополнительными рукоятками, входящими в комплект поставки инструмента. Потеря контроля может привести к травме.
- ◆ Удерживайте инструмент за изолированные поверхности захватывания при выполнении работ, во время которых имеется вероятность контакта инструмента со скрытой электропроводкой. Если вы держитесь за металлические детали инструмента, то в случае перерезания находящегося под напряжением провода возможно поражение оператора электрическим током.
- ◆ Удерживайте инструмент за изолированные поверхности рукояток при выполнении работ, во время которых имеется вероятность контакта инструмента со скрытой электропроводкой. Если вы держитесь за металлические детали инструмента в случае соприкосновения с находящимся под напряжением провода возможно поражение оператора электрическим током.
- ◆ Используйте зажимы или другие уместные средства фиксации обрабатываемой детали на устойчивой опоре. Держать деталь на весу или в руках перед собой неудобно и это может привести к потере контроля над инструментом.
- ◆ Перед тем, как сверлить отверстия в стенах, полах или потолках проверьте места прохождения проводки и трубопроводов.
- ◆ Избегайте касания к кончику сверла сразу после работы, он может сильно нагреваться.
- ◆ Далее в руководстве приводятся виды работ, для которых предназначен данный инструмент. Применение любых принадлежностей и приспособлений, а также выполнение любых операций помимо тех, которые рекомендованы данным руководством, может привести к травме.

Безопасность окружающих

- ◆ Данный инструмент могут использовать дети в возрасте от 8 лет и больше, а также лица с ограниченными физическими, сенсорными или умственными способностями или лица с недостаточным опытом и знаниями, если они находятся под наблюдением или действуют согласно указаниям в отношении безопасного использования устройства и понимают связанные с ним риски.
- ◆ Не позволяйте детям играть с инструментом. Очистку и обслуживание не должны выполнять дети, если они не находятся под присмотром.

Остаточные риски

Помимо тех рисков, что указаны в правилах техники безопасности, при использовании инструмента могут возникнуть дополнительные остаточные риски. Причиной таких рисков может быть неправильная эксплуатация, длительное использование и т. п. Несмотря на соблюдение соответствующих инструкций по технике безопасности и использование предохранительных устройств, некоторые остаточные риски невозможно полностью исключить. К ним относятся:

- ◆ Травмы в результате соприкосновения с вращающимися/подвижными компонентами.
- ◆ Травмы в результате замены каких-либо компонентов, лезвий или принадлежностей.
- ◆ Травмы, связанные с длительным использованием инструмента. При использовании любого инструмента в течение продолжительного периода времени не забывайте делать перерывы.
- ◆ Нарушение слуха.
- ◆ Угрозы здоровью в результате вдыхания пыли, которая образуется при использовании инструмента (например, при работе с деревом, особенно дубом, буком и ДВП).

Вибрация

Заявленные значения вибрации указанные в технических спецификациях и заявлении о соответствии были измерены в соответствии с стандартным методом тестирования EN 60745 и могут быть использованы для сравнения инструментов. Заявленное значение эмиссии вибрации также может использоваться при предварительной оценке ее воздействия.

Внимание! Значение эмиссии вибрации в каждом конкретном случае применения электроинструмента может отличаться от заявленного в зависимости от того, каким образом используется инструмент. Уровень вибрации может быть выше заявленного.

При оценке уровня вибрации для определения степени безопасности, предусмотренного 2002/44/ЕС для защиты людей, регулярно пользующихся электроинструментом при работе, нужно принимать во внимание уровень вибрации, реальные условия использования и способ использования инструмента, а также учитывать все этапы цикла работы (когда инструмент выключается, когда он работает на холостом ходу, а также время переключения с одного режима на другой).

Условные обозначения на инструменте

На инструменте содержатся следующие значки вместе с кодом даты:



Внимание! Во избежании риска получения травм, прочитайте инструкцию по применению.



При эксплуатации ударных дрелей следует использовать средства защиты слуха. Шум может стать причиной снижения слуха.

Дополнительные меры безопасности при работе с батареями и зарядными устройствами

Аккумуляторы

- ◆ Никогда не пытайтесь разобрать аккумуляторы.
- ◆ Не подвергайте аккумуляторы воздействию воды.
- ◆ Не оставляйте инструмент в местах, где температура превышает 40 °С.
- ◆ Заряжайте только при температуре 10 °С - 40 °С.
- ◆ Заряжайте аккумуляторы только с зарядным устройством, которое прилагается к инструменту.
- ◆ При утилизации аккумуляторов следуйте инструкциям, указанным в разделе «Защита окружающей среды».



Не пытайтесь заряжать поврежденные аккумуляторные батареи.

Зарядные устройства

- ◆ Используйте свое зарядное устройство Stanley Fat Max только для заряда аккумулятора инструмента, с которым оно поставлялось. Использование аккумуляторов другого типа может привести к взрыву, травме и повреждениям.
- ◆ Не пытайтесь заряжать одноразовые батареи.
- ◆ Немедленно заменяйте поврежденный шнур питания.
- ◆ Не подвергайте зарядное устройство воздействию влаги.
- ◆ Не вскрывайте зарядное устройство.
- ◆ Не разбирайте зарядное устройство.



Зарядное устройство можно использовать только в помещении.



Перед началом работы прочтите руководство по эксплуатации.

Электробезопасность



Ваше зарядное устройство имеет двойную изоляцию, поэтому заземления не требуется. Необходимо обязательно убедиться в том, что напряжение источника питания соответствует указанному на шильдике. Никогда не пытайтесь заменить зарядное устройство на обычную сетевую розетку.

- ◆ Если поврежден сетевой шнур, его нужно заменить у производителя или в авторизованном сервисном центре Stanley Fat Max, чтобы избежать проблем.

Характеристики

Этот инструмент имеет следующие характеристики или некоторые из них.

1. Регулятор скорости/выключатель
2. Реверсивный ползунковый переключатель
3. Кольцо установки крутящего момента
4. Патрон 5
Кольцо выбора режима
6. Переключатель скорости
7. Магнитный держатель режущего инструмента
8. Аккумуляторная батарея
9. Светодиодная система рабочей подсветки
10. Зажим для крепления на ремне
11. Индикатор состояния зарядки
12. Зажим для хранения сверел

Рис.А

13. Зарядное устройство
14. Индикаторы зарядки

Сборка

Внимание! Перед сборкой снимите аккумулятор с инструмента.

Установка и снятие аккумуляторной батареи (рис. В)

- ◆ Для установки аккумуляторной батареи (8) совместите ее с батарейным отсеком инструмента. Вставьте аккумуляторную батарею в батарейный отсек и нажмите на нее, чтобы она встала на место.
- ◆ Для извлечения батареи нажмите кнопку открывания батарейного отсека (15), одновременно вытягивая ее наружу.

Установка и снятие бура или сверла шуруповерта

Этот инструмент предлагается с быстросъемным патроном, который поможет вам легко поменять насадки.

- ◆ Для фиксации инструмента в выключенном положении переместите реверсивный ползунковый выключатель (2) в центральное положение.
- ◆ Откройте патрон, повернув его (4) одной рукой, удерживая второй рукой инструмент.
- ◆ Вставьте бур в патрон.
- ◆ Затяните патрон, повернув его (4) одной рукой, удерживая второй рукой инструмент.

Использование

Внимание! Инструмент должен работать в обычном режиме. Избегайте перегрузок.

Внимание! Перед тем как сверлить отверстия в стенах, полах или потолках, проверьте места расположения проводки и трубопроводов.

Зарядка аккумуляторной батареи (рис. А)

Перед первым использованием аккумулятора нужно зарядить, и делать это всякий раз, когда чувствуете, что для выполнения работы не хватает мощности инструмента. Во время зарядки аккумулятор нагревается, это нормально и не говорит о неисправности.

Внимание! Не заряжайте батарею при температуре окружающей среды ниже 10 °С или выше 40 °С. Рекомендуемая температура при зарядке: около 24 °С.

Примечание: Зарядное устройство не заряжает аккумулятор если температура аккумуляторного элемента меньше 0 °С или больше 40 °С. Аккумулятор нужно оставить в зарядном устройстве и зарядка начнется автоматически, когда температура аккумуляторного элемента станет нормальной.

- ◆ Для зарядки аккумулятора (8), вставьте его в зарядное устройство (13). Аккумулятор устанавливается в зарядное устройство только одним способом. Не прилагайте слишком большое усилие. Проследите, чтобы батарея полностью вошла в зарядное устройство.
- ◆ Подключите зарядное устройство к сети и включите его.

Индикатор зарядки (14) начнет медленно мигать зеленым цветом.

Зарядка завершена, если зеленый индикатор зарядки (14) горит непрерывно. Зарядное устройство и аккумулятор можно оставить подключенными на неопределенное время со светодиодной подсветкой. Зеленый светодиод начнет мигать (зарядка) если зарядное устройство закончит зарядку аккумулятора. Индикатор зарядки (14) будет гореть, пока аккумулятор находится в подключенном к сети зарядном устройстве.

- ◆ Заряжайте разряженные аккумуляторы раз в неделю. Срок службы аккумулятора значительно уменьшается если его хранить в разряженном состоянии.

Хранение аккумулятора в зарядном устройстве

Зарядное устройство и аккумулятор можно оставить подключенными к сети с горящим светодиодным индикатором. Зарядное устройство будет поддерживать полную зарядку аккумулятора.

Диагностика зарядного устройства

Если зарядное устройство обнаружит, что аккумулятор неисправен или поврежден, индикатор зарядки (14) быстро мигает красным светом. Сделайте следующее:

- ◆ Переустановите аккумулятор (8).
- ◆ Если индикаторы зарядки постоянно мигают красным светом, попробуйте установить другой аккумулятор, чтобы выяснить, нормально ли работает зарядное устройство.
- ◆ Если другие аккумуляторы заряжаются нормально, то проблема в аккумуляторах и их нужно вернуть в сервисный центр для переработки.
- ◆ Если новый аккумулятор показывает тоже, что и оригинальные, проверьте зарядное устройство в авторизованном сервисном центре.

Примечание: На проверку исправности аккумулятора может уйти до 60 минут. Если аккумулятор очень горячий или очень холодный, светодиод будет мигать красным светом, то быстро, то медленно по переменно.


Выбор направления вращения (рис. С)

При сверлении и закручивание винтов используйте вращение вперед (по часовой стрелке). Для отвинчивания винтов или освобождения зажатого бура вращайте в обратном направлении (против часовой стрелки).

- ◆ Чтобы выбрать вращение по часовой стрелке, нажмите переключатель вперед/назад (2) влево.
- ◆ Чтобы выбрать вращение против часовой стрелки, нажмите переключатель вперед/назад вправо.
- ◆ Чтобы заблокировать инструмент установите переключатель вперед/назад в центральное положение.

Выбор рабочего режима (рис. D)

Трансмиссия FMC627 позволяет пользователю переключаться между режимом сверления и шуруповерта без изменения настроек зажимного кольца муфты. Пользователь может переключиться в режим перфоратора, просверлить пробное отверстие. Затем в один щелчок перейдите в режим шуруповерта и используйте любые установленные настройки муфты. Для больших шурупов и жестких рабочих материалов требуется больший крутящий момент, чем для маленьких шурупов и мягких материалов. На муфте патрона достаточно большой диапазон настроек, которые подойдут для любого применения.

- ◆ Для сверления отверстий в дереве, металле и пластике, установите муфту патрона (5) в положение сверления, совместив с символом  на метке (16).
- ◆ Для закручивания шурупов установите муфту в нужное положение настройки. Если вы не уверены в нужном значении, сделайте следующее:

- ◆ Поверните муфту выбора режима (5) так, чтобы маркировка (16) совместилась с рисунком винта.
- ◆ Установите муфту (3) на самое малое значение вращающего момента.
- ◆ Затяните первый шуруп.
- ◆ Если муфта затрещит до того, как вы добьетесь нужного результата, увеличьте значения настроек и продолжите затягивать шуруп. Повторяйте до тех пор, пока не найдете нужные значения настроек. Используйте эти настройки для остальных шурупов.

Сверление отверстий в бетоне (рис. D & E)

- ◆ Для сверления неармированного бетона, совместите рисунок молотка **T** на муфте выбора режима (5) с маркировкой (16).
- ◆ Сдвиньте переключатель скорости (6) к передней части инструмента (2ой редуктор).

Переключатель скорости (рис. E)

- ◆ Для сверления отверстий в стали и для завинчивания шурупов, сдвиньте регулятор скорости (6) к задней части инструмента (1ый редуктор).
- ◆ Для сверления отверстий в других материалах, кроме стали, сдвиньте регулятор скорости (6) к передней части инструмента (2ой редуктор).

Сверление/завинчивание шурупов

- ◆ Выберите направление вращения с помощью переключателя (2).
- ◆ Чтобы включить инструмент нажмите на спусковой выключатель (1). Скорость инструмента зависит от степени нажатия на этот выключатель.
- ◆ Чтобы выключить инструмент отпустите спусковой выключатель.

Светодиодная система рабочей подсветки

Светодиодная рабочая подсветка (9) включается автоматически при нажатии на курок. Светодиодная рабочая подсветка будет гореть, если курок слегка нажат до тех пор, пока устройство не начнет работать.

Индикатор состояния заряда

На инструменте есть индикатор заряда аккумулятора. Его можно использовать для отображения текущего уровня заряда аккумулятора во время работы.

- ◆ Нажмите на кнопку индикатора заряда аккумулятора (11).

Советы по оптимальному использованию

Сверление

- ◆ Всегда прикладывайте небольшое усилие параллельно насадке.

- ◆ Перед тем, как наконечник бура выйдет с другой стороны рабочей детали, уменьшите давление на инструмент.
- ◆ Используйте деревянный брусок, подложив его с обратной стороны рабочей детали, который может расщепиться.
- ◆ Используйте перовое сверло для сверления отверстий большого диаметра в дереве.
- ◆ Используйте перовое сверло из быстрорежущей стали при сверлении отверстий в металле.
- ◆ Используйте буры для бетона при сверлении отверстий в неармированном бетоне.
- ◆ Используйте смазку при сверлении отверстий в металле, кроме чугуна и латуни.
- ◆ Сделайте вырубку с помощью центрального пробойника по центру отверстия, которое нужно просверлить для того, чтобы сделать это более точно.

Завинчивание шурупов

- ◆ Всегда используйте насадки для отвертки нужного типа и размера.
- ◆ Если винты закручиваются с трудом, попробуйте нанести небольшое количество жидкого моющего средства или мыла в качестве смазки.
- ◆ Всегда держите инструмент и наконечник отвертки на одной линии с винтом.

Техническое обслуживание

Электроинструмент Stanley Fat Max имеет длительный срок эксплуатации и требует минимальных затрат на техобслуживание.

Для длительной безотказной работы необходимо обеспечить правильный уход за инструментом и его регулярную очистку.

Зарядное устройство не требует никакого обслуживания кроме регулярной очистки.

Внимание! Перед выполнением любых работ по обслуживанию инструмента снимайте аккумулятор с инструмента. Перед очисткой инструмента отсоедините его от зарядного устройства.

- ◆ Регулярно очищайте вентиляционные отверстия и зарядное устройство с помощью мягкой щетки или сухой тканевой салфетки.
- ◆ Регулярно очищайте корпус двигателя с помощью влажной салфетки.
- ◆ Не используйте никакие абразивные чистящие средства или средства на основе растворителей.
- ◆ Регулярно открывайте патрон и очищайте ее от грязи.

Защита окружающей среды



Раздельная утилизация. Изделия и аккумуляторные батареи с данным символом на маркировке запрещается утилизировать с обычными бытовыми отходами.

Изделия и аккумуляторные батареи содержат материалы, которые могут быть извлечены или переработаны, снижая потребность в исходном сырье. Пожалуйста, утилизируйте электрические изделия и аккумуляторные батареи в соответствии с местными нормами. Дополнительная информация доступна по адресу www.2helpU.com.

Технические характеристики

FMC627 (H1)		
Напряжение	V _{пост. тока}	18
Скорость холостого хода	мин ⁻¹	0-450/0-1800
Макс. крутящий момент	Нм	57
Внутренний размер сверлильного патрона	мм	13
Максимальный диаметр сверления		
Сталь/дерево/бетон	мм	13/38/13

Зарядное устройство	905998** тип. 1	906086** тип. 1	
Входное напряжение	V _{перем. тока}	230	230
Выходное напряжение	V _{пост. тока}	18	18
Ток	А	1	2
Приблизительное время зарядки	мин	90 - 240	45 - 120

Аккумуляторная батарея	FMC689L	FMC687L	FMC688L	
Напряжение	V _{пост. тока}	18	18	18
Емкость	Ач	1,5	2,0	4,0
Тип	Литиево-ионный	Литиево-ионный	Литиево-ионный	

Уровень звукового давления согласно EN 60745:	
Акустическое давление (L _{рА})	85,0 дБ(А), погрешность (К) 3 дБ(А)
Акустическая энергия (L _{WA})	96 дБ(А), погрешность (К) 3 дБ(А)

Общие значения вибрации (сумма триаксиального вектора), определенные в соответствии со стандартом EN 60745:	
Сверление с ударом в бетоне (a _{h, D})	11,7 м/сек ² , погрешность (К) 1,5 м/сек ²
Сверление в металле (a _{h, D})	< 1,7 м/сек ² , погрешность (К) 1,5 м/сек ²
Завинчивание с ударом (a _{h, S})	< 0,7 м/сек ² , погрешность (К) 1,5 м/сек ²

Заявление о соответствии нормам ЕС ДИРЕКТИВА ПО МЕХАНИЧЕСКОМУ ОБОРУДОВАНИЮ



FMC627 - Ударная дрель/Шуруповерт

Stanley Europe заявляет, что продукция, описанная в "технических характеристиках" соответствует: 2006/42/EC, EN 60745-1:2009 +A1:2010 EN 60745-2-1:2010, EN 60745-2-2:2010

Эти изделия также соответствуют директиве 2004/108/EC (до 19. 04. 2016), 2014/30/EU (с 20. 04. 2016) и 2011/65/EU.

За дополнительной информацией обращайтесь в компанию Stanley Europe по адресу, указанному ниже или приведенному на задней стороне обложки руководства.

Нижеподписавшийся несет ответственность за составление технической документации и составил данную декларацию по поручению компании Stanley Europe.

Р (Лаверик) R.Laverick
Директор инженерного отдела
Stanley Europe, Egide Walschaertsstraat14-18,
2800 Mechelen, Бельгия 31/05/2016

Гарантия

Компания Stanley Europe с уверенностью в качестве своей продукции предлагает клиентам гарантию на 12 месяца с момента покупки. Данная гарантия является дополнительной и ни в коей мере не направлена на ущемление Ваших юридических прав. Гарантия действует на территории стран-членов ЕС и Европейской зоне свободной торговли.

Чтобы подать заявку по гарантии, заявка должна соответствовать положениям и условиям Black & Decker; кроме того, Вам потребуется предъявить продавцу или авторизованному специалисту по ремонту подтверждение покупки. Положения и условия 1-летней гарантии Stanley Europe и местонахождение ближайшего авторизованного специалиста по ремонту можно узнать через Интернет по адресу www.2helpU.com, или связавшись с местным представительством Stanley Europe по адресу, указанному в данном руководстве.

Посетите наш веб-сайт www.stanleytools.co.uk, чтобы зарегистрировать свое новое изделие Stanley Fat Max и получать информацию о новинках и специальных предложениях.

EST	Tallmac Tehnika OÜ Liimi 4/2 10621 Tallinn	(+372) 6563683 remont@tallmac.ee www.tallmac.ee
	Tallmac Tehnika OÜ Riia 130 B/1 TARTU 50411	(+372) 6668510 tartu@tallmac.ee www.tallmac.ee
	Stokker AS Peterburi tee 44 11415 Tallinn	(+372) 6201111 stokker@stokker.com www.stokker.com
LV	LIC GOTUS SIA Ulbrokas Str. 1021 Riga	(+371) 67556949 info@licgotus.lv www.licgotus.lv
	Stokker SIA Krasta iela 42 LV1003 Riga	(+371) 27354354 krasta.riga@stokker.com www.stokker.com
	Visico Fastening Systems SIA Mazā Rāmavas iela 2 1076 Valdlauci, Riga	(+371) 67 452 453 (+371) 67 452 454 info@visico.eu www.visico.eu
LT	ELREMTA MASTERMANN UAB NAGLIO STR 4C 52367 Kaunas	(+370) 69840004 servisas@elmast.lt www.elremta.lt
	Stokker UAB Islandijos pl.5 LT-49179 Kaunas	(+370) 650 05730 kaunas@stokker.com www.stokker.com

Rohkem infot lähima hoolduspartneri kohta leiate siit:
www.2helpu.com

Informāciju par tuvāko servisa pārstāvi skatiet tīmekļa vietnē:
www.2helpu.com

Informāciju apie artimiausias remonto dirbtuves rasite tinklalapyje:
www.2helpu.com

Garantija

„Stanley Europe“ užtikrina, kad gaminio, kuris pristatomas vartotojui, medžiagos ir (arba) jo surinkimas yra kokybiškas. Garantija yra priedas prie vartotojo teisių ir jų nekeičia. Garantija galioja visose Europos Bendrijos valstybėse narėse ir Europos laisvosios prekybos zonoje.

Jei „Stanley Europe“ gaminys sulūžta dėl nekokybiškų medžiagų ir (arba) surinkimo, arba, jei jis neatitinka techninių reikalavimų, 12 mėnesių laikotarpiu nuo jo įsigijimo „Stanley Europe“ sutaisys arba pakeis gaminį.

Garantija netaikoma, jei gedimas atsiranda dėl:

- ♦ normalaus susidėvėjimo
- ♦ netinkamo įrankio eksploatavimo ar techninės priežiūros
- ♦ jei variklis buvo perkrautas
- ♦ jei gaminys sugedo dėl neįprastų dalių, medžiagų ar nelaimingo atsitikimo
- ♦ netinkamo maitinimo

Garantija netaikoma, jei įrankis naudojamas komerciniams darbams atlikti, kai jis yra skirtas namų ūkio darbams.

Garantija netaikoma, jei gaminį remontavo arba išmontavo „Stanley Europe“ neįgaliosios technikos.

Garantijai pasinaudoti gaminį, užpildytą garantinę kortelę ir pirkimo įrodymą (čeką) reikia pristatyti pardavėjui arba tiesiogiai įgaliotoms remonto dirbtuvėms ne vėliau kaip per du mėnesius nuo gedimo nustatymo.

Informaciją apie artimiausias „Stanley Europe“ remonto dirbtuves rasite tinklalapyje www.2helpu.com.

Garantinis talonas:

Įrankio modelis/katalogo numeris

Serijinis numeris/datos kodas

Vartotojas

Pardavėjas

Data

Garantii

Stanley Europe garanteerib, et toode on kliendile tarnimisel vaba materjali ja/või koostamise vigadest. Garantii lisandub kliendi seaduslikele õigustele ning ei mõjuta neid. Garantii kehtib kõigi Euroopa Ühenduse liikmesriikide territooriumitel ja Euroopa vabakaubanduspiirkonnas.

Kui 12 kuu jooksul ostmisest esineb mõnel Stanley Europe tootel rike materjali ja/või koostamise vea tõttu või see on spetsifikatsiooni suhtes defektne, parandab või vahetab Stanley Europe toote kliendi jaoks minimaalse vaevaga.

Garantii ei kehti, kui vea põhjuseks on:

- ♦ Normaalne kulumine
- ♦ Tööriista väärkohtlemine või halb hooldamine
- ♦ Mootori ülekoormamine
- ♦ Kui toodet on kahjustanud võõrasakesed, materjal või õnnetus
- ♦ Vale toitepinge

Garantii ei kehti tööriista professionaalsel kasutamisel, kuna tööriist on loodud ainult koduseks kasutamiseks.

Garantii ei kehti, kui toodet on remontinud või demonteerinud Stanley Europe volituseta isik.

Garantii kasutamiseks tuleb toode, täidetud garantiikaart ja ostufönd (t ekk) via müüjale või otse volitatud teenindajale hiljemalt kaks kuud peale vea avastamist.

Teavet lähima Stanley Europe teenindaja kohta leiate veebisaidilt: www.2helpu.com.

Garantiitalong:

Tööriista mudel/kataloogi number

Seriaanumber/kuupäeva kood

Klient

Müüja

Kuupäev

Гарантия

Stanley Europe гарантирует, что данное изделие в момент поставки потребителю не содержит каких-либо дефектов материалов или сборки. Данная гарантия дополняет законные права потребителя и не затрагивает их каким-либо образом. Настоящая гарантия действует на территориях стран-членов Европейского Союза и в Европейской зоне свободной торговли.

Если в течение 12 месяцев с даты приобретения произошла поломка изделия Stanley Europe из-за некачественных материалов и/или сборки, либо изделие является дефектным в соответствии с техническими требованиями, то Stanley Europe отремонтирует или заменит изделие с минимальным беспокоейством для потребителя.

Гарантия не действительна, если поломка произошла вследствие:

- ♦ Нормального износа
- ♦ Неправильного использования или плохого обслуживания
- ♦ Перегрузки двигателя
- ♦ Если изделие повреждено посторонними частями, материалом или вследствие аварии
- ♦ Использование ненадлежащего источника питания

Гарантия не действительна, если инструмент используется в профессиональной деятельности, поскольку этот инструмент предназначен только для бытового применения.

Гарантия не действительна, если изделие подвергалось ремонту или разборке лицом, не уполномоченным Stanley Europe.

Для того, чтобы воспользоваться гарантией необходимо предоставить: изделие, заполненную Гарантийную карту и документацию покупки (примечки) дилеру или непосредственно уполномоченному агенту по обслуживанию не позднее двух месяцев с момента обнаружения поломки.

Информацию о ближайшем агенте по обслуживанию Stanley Europe можно найти на странице в Интернете: www.Zhebru.com.

Гарантийный талон:

Модель инструмента / Номер по каталогу

Серийный номер / Код даты

Потребитель

Дилер

Дата

Garantija

Stanley Europe garantē, ka produktam, to piegādājot klientam, nav materiālu un/vai montāžas defektu. Garantija ir papildus klienta juridiskajām tiesībām un tās neietekmē. Garantija ir spēkā visās Eiropas Kopienas dalībvalstīs un Eiropas Brīvās tirdzniecības zonā.

Ja Stanley Europe produkts saūst materiālu un/vai montāžas trūkumu dēļ vai ja tam ir trūkumi saskaņā ar tehnisko specifikāciju, Stanley Europe 12 mēnešu laikā no pirkšanas datuma veiks remontu vai produkta nomaiņu, cenšoties klientam radīt iespējami mazāk grūtību.

Garantija nav spēkā, ja bojājums ir radies šāda iemesla dēļ:

- ♦ Normāls nolikums
- ♦ Ieļļas nepareiza lietošana vai sliktā uzturēšana
- ♦ Ja motors darbināts ar pārslogdi
- ♦ Ja produkta bojājumu radījuši svešķermeņi, cits materiāls vai tas bojāts avārijas rezultātā
- ♦ Nepareiza strāvas padeve

Garantija nav spēkā, ja ieļļas ir izmantota profesionālā pielietojumā, jo tā ir paredzēta lietošanai tikai sadzīves vajadzībām.

Garantija nav spēkā, ja produktam remontu vai arkori veikusi persona, kam šādam nolīkam nav Stanley Europe atļaujas.

Lai izmantotu garantijas tiesības, produkts ar aizpildītu garantijas talonu un pirkuma arliecējumu (čeku) ir jānogādā pārdevējam vai tieši pilnvarotajam arkores pārstāvim vēlākais divus mēnešus pēc trūkuma konstatēšanas.

Informāciju par tuvāko Stanley Europe servisa pārstāvi meklējiet mājas lapā: www.Zhebru.com.

Garantijas talons:

Ieļļces modelis/Kataloga numurs

Sērijas numurs/Datuma kods

Klients

Pārdevējs

Datums