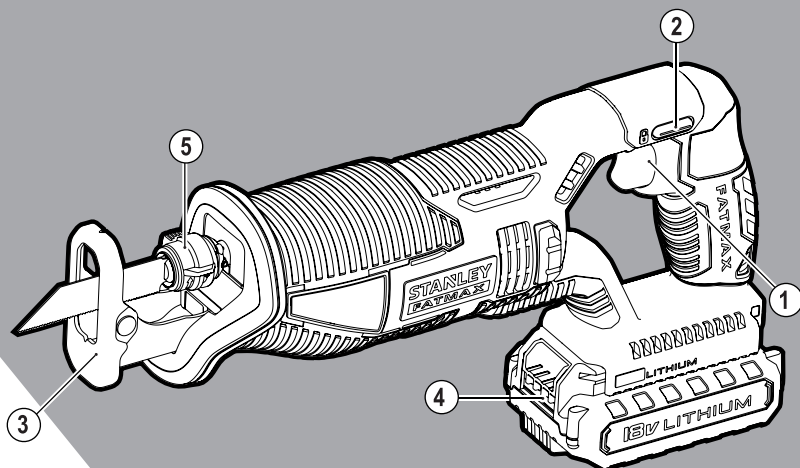


# STANLEY<sup>®</sup>

## FATMAX<sup>®</sup>

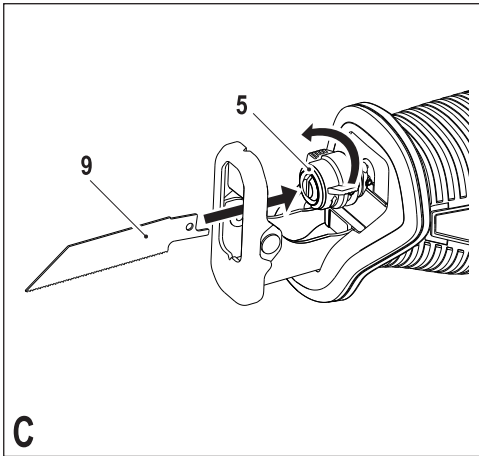
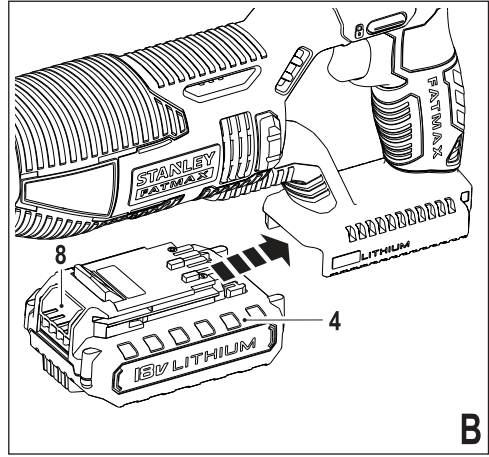
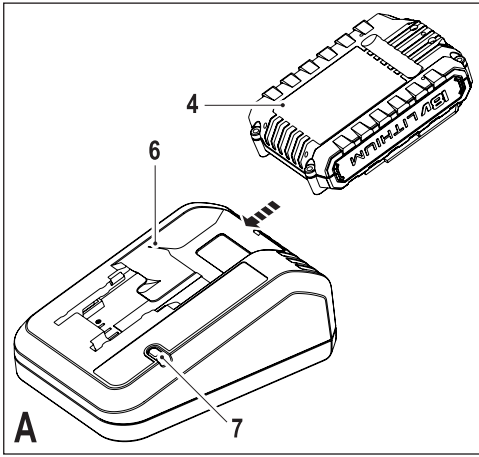


359204-12 BG

Превод на оригиналните инструкции

[www.stanley.eu](http://www.stanley.eu)

FMC675



## Предназначение

Вашият прав трион от Stanley Fat Max е създаден за рязане на дърво, пластмаса и ламарина. Този инструмент е предназначен за професионални и лични нужди на непрофесионални потребители.

## Инструкции за безопасност

### Общи предупреждения за безопасна работа с електроинструменти



**Предупреждение!** Прочетете всички предупреждения и инструкции за безопасност. Неспазването на предупрежденията и указанията, изброени по-долу, може да доведе до токов удар, пожар и/или тежки травми.

Запазете всички предупреждения и инструкции за бъдещи справки. Терминът "електроинструмент" във всички предупреждения, изброени по-долу, се отнася до захранвани (със захранващ кабел) или работещи на батерии (без захранващ кабел) електрически инструменти и машини.

#### 1. Безопасност на работното пространство

- а. **Пазете работното пространство чисто и добре осветено.** Безпорядъкът и недостатъчното осветление могат да доведат до трудова злополука.
- б. **Не използвайте електроинструменти в експлозивна среда, като например наличието на запалителни течности, газове или прах.** Електроинструментите произвеждат искри, които могат да възпламят праха или изпаренията.
- в. **Дръжте деца и странични лица надалече, докато работите с електроинструмента.** Разсейванията могат да ви принудят да загубите контрол.

#### 2. Електрическа безопасност

- а. **Щепселите на електроинструмента трябва да са подходящи за използвания контакт. Никога, по никакъв начин не променяйте щепсела.** Не използвайте адаптери за щепсела със заземени електрически инструменти. Непроменените щепсели и контакти намаляват риска от токов удар.
- б. **Избягвайте контакт на тялото със заземени повърхности, като например тръби, радиатори, готварски печки и хладилници.** Съществува повишен риск от токов удар, ако тялото ви е заземено.
- в. **Не излагайте електроинструментите на дъжд и мокри условия.** Проникването на вода в електроинструмента повишава опасността от токов удар.
- г. **Не злоупотребявайте с кабела.** Никога не използвайте кабела за носене, дърпане или изключване на електроинструмента. Пазете кабела далече от горещина, масло, остри

ръбове или движещи се части. Повредените или оплетени кабели увеличават риска от токов удар.

- д. **Когато работите с електроинструмент на открито, използвайте удължителен кабел, удобен за използване на открито.** Използването на кабел, подходящ за употреба на открито, намалява риска от токов удар.
  - е. **Ако не можете да избегнете работата с електроинструмент на влажно място, използвайте захранване с дефектнотоковата защита (ДТЗ), което на английски е Residual Current Device (RCD).** Използването на ДТЗ намалява риска от токов удар.
- ### 3. Лична безопасност
- а. **Бъдете нащрек, внимавайте какво правите и използвайте разума си, когато работите с електроинструмента.** Не използвайте електроинструмента, когато сте изморени или сте под влияние на наркотици, алкохол или лекарства. Един миг разсеяност при работа с електроинструмент може да доведе до сериозни наранявания.
  - б. **Използвайте лични предпазни средства.** Винаги носете защита за очите. Защитни средства като дихателна маска, непълзгащи се обувки за безопасност, каска или защита на слуха, използвани при подходящи условия, ще намали трудовете злополуки.
  - в. **Предотвратяване на случайно задействане.** Преди да вземете или носите инструмента и преди да го свържете към източника на захранване и/или към батерийното устройство се уверете, че превключвателя е на позиция "изключен". Носенето на електроинструмент с пръста на превключвателя или стартирането на електроинструменти, когато превключвателя е на позиция "включен", може да доведе до трудова злополука.
  - г. **Махнете всички регулиращи или гаечни ключове преди да включите електроинструмента.** Махнете прикрепените към въртящите се части на електроинструмента гаечни или регулиращи ключове, понеже могат да доведат до наранявания.
  - д. **Не се протягайте прекалено.** Стойте стабилно на краката си през цялото време. Това позволява по-добър контрол над електроинструмента в непредвидими ситуации.
  - е. **Обличайте се подходящо.** Не носете висящи дрехи или бижута. Пазете косата си, дрехите си и ръкавиците далече от движещите се части. Висящи дрехи, бижута или дълга коса могат да бъдат захванати в движещите се части.
  - ж. **Ако са предоставени устройства за свързване на изпусканите пращинки или приспособления за събиране, уверете се, че са свързани**

и използвани правилно. Използването на тези средства може да намали опасностите свързани с праха.

4. **Използване и грижа за електроинструментите**
  - а. **Не използвайте насила електроинструментите.** Ползвайте подходящ електроинструмент за съответната работа. Подходящият електроинструмент ще свърши по-добре и по-безопасно работата, при темпото, за което е създаден.
  - б. **Не използвайте електроинструмента, ако превключвателя не го включва и изключва.** Всеки електроинструмент, който не може да се контролира с превключвателя е опасен и трябва да се поправи.
  - в. **Изключете щепсела от захранването и/или батерийния комплект на електроинструмента преди извършването на каквото и да е регулиране, смяна на аксесоари или съхраняване на уреда.** Такива предварителни мерки за безопасност намаляват риска от нежелателно задействане на електроинструмента.
  - г. **Съхранявайте преносимите електроинструменти извън досега на деца и не позволявайте на непознати с електроинструмента и тези инструкции лица да работят с него.** Електроинструментите са опасни в ръцете на необучени потребители.
  - д. **Поддържайте електроинструментите.** Проверявайте за размествания в свързванията на подвижните звена, за счупване на части и всички други условия, които могат да повлияят на експлоатацията на електроинструментите. При повреда на електроинструмента, задължително го поправете преди да го използвате отново. Много трудови злополуки са причинени от лошо поддържани електроинструменти.
  - е. **Поддържайте режещите инструменти винаги добре заточени и чисти.** Правилно поддържаните режещи инструменти с остри остриета по-трудно могат да се огънат и по-лесно се контролират.
  - ж. **Използвайте електроинструментите, аксесоарите и допълнителните части към тях в съответствие с инструкциите, като взимате предвид работните условия и характера на работата.** Използването на електроинструмента за работи, различни от тези, за които е предназначен, може да доведе до опасни ситуации.
  5. **Употреба и грижа за акумулаторен инструмент**
    - а. **Зареждайте само със зарядното устройство, определено от производителя.** Зарядно, което е подходящо за един тип батерии може да създаде риск от пожар, когато се използват с друг тип батерии.

- б. **Използвайте електроинструментите само със специално определени батерии.** Използването на друг вид батерии може да предизвика нараняване или пожар.
- в. **Когато батерията не е в употреба, да се пази от други метални предмети, като кламери, монети, ключове, пирони, винтове, или други малки метални предмети, които могат да направят връзка от една клемма до друга.** Последствията от късото съединение могат да бъдат изгаряния или пожар.
- г. **При неподходящи условия, от батерията може да изтече течност, избягвайте контакт с нея. Ако случайно попадне на кожата, изплакнете с вода. Ако течността попадне на очите ви, потърсете медицинска помощ.** Изтеклата от батерията течност може да причини дразнене и изгаряния.
- б. **Сервизно обслужване**
  - а. **Сервизирането на вашия електроинструмент трябва да се извършва само от квалифицирано лице, като се използват само оригинални резервни части.** Това ще гарантира безопасната употреба на уреда.

### Допълнителни предупреждения относно безопасността при работа с електроинструменти



**Предупреждение!** Допълнителни предупреждения за безопасност на ръчни електрически триони.

- ♦ **Дръжте електроинструмента за изолираните повърхности при извършване на операция, при която инструмента за рязане може да засегне скрито окабеляване или собствения си кабел.** Прерязването на кабел под напрежение може да зареди с ток металните части на електроинструмента, в резултат на което оператора може да получи токов удар.
- ♦ **Използвайте скоби или друг практически начин да застопорите и укрепите обработвания детайл към стабилна платформа.** Ако държите детайла в ръка или опрян в тялото ви, ще го направи нестабилен и може да доведе до загуба на контрол.
- ♦ **Дръжте ръцете далече от режещата зона.** Никога, при никакви обстоятелства не си слагайте ръката под обработван детайл. Не пъхайте пръстите или палеца си в близост до ножа при прав прободен трион и скобата, която държи ножа. Не стабилизирайте триона чрез захващане на основата отдолу.
- ♦ **Поддържайте остриетата остри.** Изхабени или повредени остриета могат да причинят огъване или спиране на триона, когато е под налягане. Винаги

използвайте подходящ тип остриета за съответния обработван материал и тип на рязане.

- ◆ **При рязане на тръби или канали, уверете се, че в тях няма вода, електрически кабели и т.н.**
- ◆ **Не докосвайте детайла или острието веднага след работа с инструмента.** Те могат да станат много горещи.
- ◆ **Внимавайте за скрити опасности преди рязане на стени, подове и тавани, проверете за наличието на кабели и тръби.**
- ◆ **Ножът ще продължи да се движи след отпускане на превключвача.** Винаги изключвайте инструмента и изчакайте напълното спиране за ножа, преди да оставите инструмента.

**Предупреждение!** Стойността на генерираните вибрации по време на действителното използване на електроинструмента може да се различава от обявената стойност, в зависимост от начина, по който се използва инструмента. Нивото на вибрации може да се увеличи над обявените стойности.

- ◆ Предназначението е описано в това ръководство. Използването на някой аксесоар или прикачване или изпълнението на всякаква операция с този инструмент, различно от тези, препоръчани в това ръководство, може да представлява риск от нараняване и/или повреда на имущество.

### Безопасност на другите

- ◆ Този уред не е предназначен за употреба от лица (включително деца) с намалени физически, сетивни или умствени възможности, или липса на опит и познания, освен ако те не са били наблюдавани или инструктирани относно използването на уреда от лице, отговорно за тяхната безопасност.
- ◆ Децата трябва да се надзирават, за да се гарантира, че те не си играят с уреда.

### Вибрация

Стойностите на декларираното ниво на излъчвани вибрации, които са обявени в техническите данни и в декларацията за съответствие, са измерени в съответствие със стандартен метод за тестване, предоставен от EN 60745 и може да се използва за сравнение на един инструмент с друг. Декларираните стойности на излъчваните вибрации могат, също така, да бъдат използвани при предварителната оценка за излагането.

**Предупреждение!** Стойността на генерираните вибрации по време на действителното използване на електроинструмента може да се различава от обявената стойност, в зависимост от начина, по който се използва инструмента. Нивото на вибрации може да се увеличи над обявените стойности.

При оценяване на вибрациите на излагане за определяне на мерките за безопасност, изисквани от 2002/44/ЕО

за защита на лица, които редовно използват електрически инструменти като наемни работници, трябва да се направи оценка на излагането на вибрации, действителните условия на употреба и начина, по който се използва инструмента, включително като се вземат предвид всички части на работния цикъл, като например време, когато инструмента е изключен и когато се работи на празен ход, в допълнение към времето за задействане.

### Допълнителни рискове.

Допълнителни остатъчни рискове могат да възникнат при използването на инструмента, които не могат да бъдат включени в приложените предупреждения за безопасност. Тези рискове могат да бъдат причинени от неправилна употреба, продължителна употреба и др.

Въпреки прилагането на съответните правила за безопасност и използването на уреда за безопасност, някои допълнителни рискове не могат да бъдат избегнати. Те включват:

- ◆ Наранявания, причинени от докосване на всякакви въртящи/движещи се части.
- ◆ Наранявания, причинени при смяна на части, остриета или аксесоари.
- ◆ Наранявания, причинени от продължителната употреба на инструмент. Когато използвате някой инструмент за продължителни периоди от време е необходимо да си взимате редовни почивки.
- ◆ Увреждане на слуха.
- ◆ Опасности за здравето, причинени от вдихването на прах, отделен при използването на вашия инструмент (например: - при работа с дървесина, особено дъб, бук и MDF)

### Етикети по инструмента

На инструмента са показани следните пиктограми:



**Предупреждение!** За да намалите риска от наранявания, трябва да прочетете ръководството с инструкции.

### Допълнителни инструкции за безопасност за батерии и зарядни устройства

#### Батерии

- ◆ В никакъв случай не се опитвайте да ги отваряте.
- ◆ Не излагайте батерията на вода.
- ◆ Не съхранявайте на места, където температурата може да надвиши 40 °C.
- ◆ Зареждайте само при температура на околната среда между 10 °C и 40 °C.
- ◆ Зареждайте само, като използвате предоставения инструмент.
- ◆ Когато изхвърляте батерии, следвайте инструкциите, дадени в раздела "Опазване на околната среда".



Да не се опитва зареждане на повредени батерии.

### Зарядни устройства

- ◆ Използвайте вашето зарядно устройство на Stanley Fat Max само за зареждане на батерията на инструмента, с който е предоставена. Други батерии могат да избухнат, причинявайки наранявания и повреди.
- ◆ Никога не се опитвайте да зареждате батерии за еднократна употреба.
- ◆ Незабавно подменяйте повредените кабели.
- ◆ Не излагайте зарядното устройство на вода.
- ◆ Не отваряйте зарядното устройство.
- ◆ Не експериментирайте със зарядното устройство.



Зарядното устройство е предназначено само за работа на закрито.



Прочетете инструкциите преди употреба.

### Електрическа безопасност



Вашето зарядно устройство е двойно изолирано; затова не се изисква заземяване. Винаги проверявайте дали захранващото напрежение отговаря на напрежението на табелката.

Никога не се опитвайте да замените зарядното устройство с обикновен електрически щепсел.

- ◆ Ако захранващият кабел е повреден, той трябва да бъде подменен от производителя или от упълномощен Stanley Fat Max сервизен център, за да се избегне опасност.

### Характеристики

Вашият инструмент има всички или някои от следните характеристики.

1. Превключвател за смяна на оборотите
2. Заклучващ бутон
3. Железен плаз
4. Батерия
5. Лагер за затягане на острието

### Фиг. А

6. Зарядно устройство
7. Индикатор за зареждане

### Монтаж

**Предупреждение!** Преди монтаж, свалете батерията от инструмента и се уверете, че острието на триона е спряло. Използваните ножове на триона може да са горещи.

### Монтаж на острието на триона (фиг. С)

- ◆ Дръжте инструмента далече от тялото
- ◆ Завъртете лагера на скобата на острието (5) в посоката, показана на фигура С.

- ◆ Вкарайте дръжката на острието (9) напълно в лагера на скобата на острието (5).
- ◆ Освободете лагера на скобата на острието (5) за да заключите острието на позиция

**Забележка:** Острието може да бъде монтирано със зъбците нагоре, за да е удобно при прободно рязане



### Сваляне на острието на триона (фиг. С)

**Предупреждение!** Опасност от изгаряне: Не докосвайте острието веднага след употреба. Докосването на острието може да доведе до наранявания.

- ◆ Завъртете лагера на скобата на острието (5) до позиция за освобождаване
- ◆ Свалете острието (9)

### Заклучващ бутон

Инструментът е оборудван с функция за заключване на ключа за предотвратяване на непреднамерено стартиране.

- ◆ За заключване: натиснете заключващия бутон (2) в позиция за заключване .
- ◆ За отключване: натиснете заключващия бутон (2) в позиция за отключване .

### Поставяне и сваляне на батерията (фиг. В)

- ◆ За поставяне на батерията (4), изравнете я с гнездото на инструмента. Плъзнете батерията в приемната кутия и я бутнете, докато не щракне на място.
- ◆ За да извадите батерията, натиснете бутоните за освобождаване (8), докато в същото време издърпвате батерията от гнездото.

### Употреба

**Предупреждение!** Оставете инструмента да работи със собствената си скорост. Не претоварвайте.

### Зареждане на батерията (Фиг. А)

Батерията трябва да се зареди преди първата употреба и всеки път, когато не може да произведе достатъчно мощност при извършване на работа, която е била лесно изпълнима преди това. Батерията може да се загрее по време на зареждането; това е нормално и не представлява проблем.

**Предупреждение!** Не зареждайте батерията при температура на околната среда по-ниска от 10 °С или над 40 °С. Препоръчителна температура на зареждане: приблизително 24 °С.

**Забележка:** Зарядното устройство няма да зарежда батерията, ако температурата на клетката е под приблизително 0 °С или над 40 °С. Батерията трябва да се остави в зарядното устройство и зареждането ще започне автоматично, когато температурата на клетката се затопли или охлади.

- ◆ За да заредите батерията (4), вкарайте я в зарядното устройство (6). Батерията ще пасне само в зарядното устройство по един начин. Не насилвайте. Уверете се, че батерията е напълно поставена в зарядното устройство.
- ◆ Включете зарядното устройство и го свържете към контакт.

Индикаторът за зареждане (7) ще започне да премигва в зелено (бавно).

Зареждането е завършено, когато индикаторът за зареждане (7) свети непрекъснато в зелено. Зарядното устройство и батерията могат да бъдат оставени включени за неограничено дълго време със светещ диод. Светещият диод ще се промени в премигващ (състояние на зареждане), когато зарядното устройство дозарежда батерията. Индикаторът за зареждане (7) ще свети докато уредът е свързан към включеното зарядно устройство.

- ◆ Заредете изпразнените батерии в рамките на 1 седмица. Животът на батерията ще се съкрати многократно, ако се съхранява в изпразнено състояние.

### Оставяне на батерията в зарядното устройство

Зарядното устройство и батерияният пакет могат да бъдат оставени свързани с непрекъснато светеща светодиодна лампа. Зарядното устройство ще запази батерияният пакет напълно зареден.

### Диагностика на зарядното устройство

Ако зарядното устройство индицира слаба или повредена батерия, индикаторът за зареждане (7) ще присвеща червено с бързо темпо. Продължете както следва:

- ◆ Поставете отново батерията (4).
- ◆ Ако индикаторът за зареждане продължи да премигва бързо в червено, използвайте различна батерия, за да установите дали процесът на зареждане работи правилно.
- ◆ Ако другата батерия се зарежда правилно, оригиналната батерия е дефектна и трябва да бъде върната на сервизен център за рециклиране.
- ◆ Ако новата батерия дава същата индикация, както оригиналната батерия, отнесете зарядното устройство за тестване в оторизиран сервизен център.

**Забележка: Може да ви отнеме до 60 минути, за да потвърдите дали батерията е дефектна. Ако батерията е прекалено гореща или студена, светлинният диод ще присвеща в червено, бързо и бавно, равномерно и повторяемо.**

### Включване и изключване

Превключвателя на скоростта за вкл./изкл. предлага избор от скорости за значително подобро рязане при различни материали.

- ◆ За да включите инструмента, извийте превключвателя за смяна на оборотите (1).
- ◆ За да изключите инструмента, отпуснете превключвателя вкл./изкл. за променлива скорост (1).

### Рязане

- ◆ Винаги дръжте инструмента с две ръце.
- ◆ Оставете ножа да работи свободно за няколко секунди преди започване на рязането.
- ◆ Прилагайте лек натиск на инструмента, докато режете.
- ◆ Ако е възможно, работете с натиснат към обработвания детайл метален плаз (3). Това ще подобри контрола върху инструмента и ще намали вибрациите, както и ще предпази острието от повреда.

### Съвети за оптимална употреба

#### Рязане на дърво

- ◆ Закрепете здраво обработвания детайл и свалете всички пирони и метални предмети.
- ◆ Като дръжте инструмента с двете си ръце, работете с натиснат към обработвания детайл плаз (3).

#### Прободно рязане

Компактният дизайн на възвратно-постъпателния корпус на мотора на триона и въртящия се плаз позволяват рязане в близост до подови настилки, ъгли и други трудни зони.

За максимална ефективност при прободното рязане:

- ◆ Вкарайте дръжката на острието в скобата за острието със зъбците, насочени нагоре.
- ◆ Регулирайте ъгъла на дръжката на инструмента, така че да са възможно най-близо до работната повърхност.

#### Рязане на метал

Трябва да сте наясно, че рязането на метал отнема много повече време, отколкото рязането на дърво.

- ◆ Използвайте подходящ за рязане на метал нож. Използвайте по-fino острие за железни метали и по-грубо за нежелезни метали.
- ◆ Когато режете тънки ламарини, застопорете детайла за отпадно дърво или дъска за задната част на детайла и режете през сандвича.
- ◆ Нанесете фин слой масло по дължината на линията за рязане.

#### Декоративно срязване в дърво

- ◆ Измерете и маркирайте желаното декоративно срязване.
- ◆ Поставете острие, подходящо за декоративно срязване.
- ◆ Поставете плаза (3) на обработвания детайл в такава позиция, че острието да оформя подходящ

ъгъл за декоративно срязване.

- ◆ Включете инструмента и бавно вкарайте острието в обработвания детайл. Уверете се, че плаза (3) остава в контакт с обработвания детайл през цялото време.

### Рязане на клони

С този инструмент могат да бъдат срязвани клони до 25 мм в диаметър.

**Предупреждение!** Не използвайте инструмента, докато сте качен на дърво, стълба или на друга нестабилна повърхност. Определете първо къде ще падне клоната.

- ◆ Режете надолу и далече от вашето тяло.
- ◆ Режете в близост до основния клон или до стъблото на дървото.

### Вертикално рязане

Инструментът позволява срязване в близост до тгли и други трудни зони.

- ◆ Вкарайте дръжката на острието в държача със зъбците на острието нагоре.
- ◆ Дръжте инструмента така, че плаза (3) да сочи надолу, за да сте възможно най-близо до работната повърхност.
- ◆ Режете напред и далече от вашето тяло.

### Допълнителни приспособления

Работата на вашия инструмент зависи от използваните допълнителни приспособления. Приспособленията на Stanley Fat Max са създадени по стандарти за високо качество с цел да повишат ефективността на работа на вашия инструмент. Чрез използването на тези допълнителни приспособления вие ще получите най-доброто от работата с вашия инструмент.

### Ножове

Трионът може да приеме острие с дължина до 30 см. Винаги използвайте най-късото острие, подходящо за вашия проект, но достатъчно дълго, за да може да реже през материала. По-дългите остриета са по-склонни на огъвания и повреда при употреба. По време на работа, някои по-дълги остриета може да вибрират или да се тресат, ако триона не е в контакт с обработвания детайл.

### Поддръжка

Вашият инструмент на Stanley Fat Max е създаден за продължителна и дългосрочна работа с минимална поддръжка. Продължителната и задоволителна работа зависи от правилната грижа за инструмента и от редовното му почистване.

Вашето зарядно не изисква никаква поддръжка, освен редовно почистване.

**Предупреждение!** Преди да направите поддръжка на инструмента, свалете батерията от него. Изключете зарядното устройство преди почистване.

- ◆ Редовното почиствайте вентилационните отвори във вашия инструмент и зарядно устройство с помощта на мека четка и суха кърпа.
- ◆ Редовно почиствайте корпуса на двигателя с помощта на чиста мокра кърпа.
- ◆ Не използвайте какъвто и да било абразивен почистващ препарат или почистващ препарат на основата на разтворител.
- ◆ Редовно отваряйте патронника и с потупване почиствайте прахта от вътрешността.

### Защита на околната среда



Разделно събиране. Продуктът не трябва да се изхвърля с обикновените битови отпадъци.

Ако някога решите, че вашият Stanley Fat Max продукт има нужда от замяна, или ако вече не ви е необходим, не го изхвърляйте с битовите отпадъци. Занесете този продукт в съответния пункт.



Разделното събиране на използваните продукти и опаковки позволява рециклирането на материалите и нановото им използване. Повторното използване на рециклираните материали помага за предпазване на околната среда от замърсяване и намалява необходимостта от сурови суровини.

Местните разпоредби може да предоставят отделно събиране на електрически продукти от вашия дом, в пунктове за събиране или до търговския обект, където е закупен новия продукт.

Stanley Europe предоставя възможност за събиране и рециклиране на продуктите на Stanley Fat Max, след като вече не могат да бъдат в експлоатация. За да се възползвате от тази услуга, моля, върнете вашия продукт на всеки авторизиран агент за сервиз, който ще го приеме от наше име.

Можете да проверите местонахождението на вашият най-близък авторизиран сервиз, като се свържете с местния офис на Stanley Europe на адреса, посочен в това ръководство. Отделно от това, на нашия уеб сайт можете да намерите пълен списък на упълномощените сервизни агенти на Stanley Europe, както и информация за нашата следпродажбена поддръжка и контакти, които са на разположение на: [www.2helpU.com](http://www.2helpU.com).



## Батерии



Батериите на Stanley Fat Max могат да бъдат презареждани многократно. В края на техния живот, изхвърлете батериите с грижа за околната среда:

- ◆ Изчакайте батерията да се изпразни напълно, след това я сваляте от инструмента.
- ◆ NiCd, NiMH и Li-Ion батерии могат да се рециклират. Занесете ги до който и да е лицензиран сервизен агент или до местната станция за рециклаж.

## Технически данни

FMC675 (H1)		
Входящо напрежение	$V_{DC}$	18
Обороти без товар	мин <sup>-1</sup>	0-3000
Дължина на хода	мм	25,4
Тегло	кг	2,054

Зарядно устройство	905765**		906086**	
	тип. 1	тип. 1	тип. 1	тип. 1
Входящо напрежение	$V_{AC}$	230	230	
Исходно напрежение	$V_{DC}$	20	18	
Ток	A	2	2	
Приблизително време за зареждане	мин	45 - 120	45 - 120	

Батерия	FMC685L	FMC687L	FMC688L	
Напрежение	$V_{DC}$	18	18	18
Капацитет	Ah	1,5	2,0	4,0
Тип	Li-Ion	Li-Ion	Li-Ion	

Ниво на звуково налягане в съответствие с EN 60745:	
Звуково налягане ( $L_{WA}$ )	84,5 dB(A), колебание (K) 3 dB(A)
Звукова мощност ( $L_{WA}$ )	95,5 dB(A), колебание (K) 3 dB(A)

Общи стойности на вибрациите (триаксална векторна сума) според EN 60745:	
Рязане на талашит ( $a_{h, v}$ )	18,0 $m/c^2$ , колебание (K) 1,5 $m/c^2$
Рязане на дървени греди ( $a_{h, w}$ )	13,3 $m/c^2$ , колебание (K) 1,5 $m/c^2$

## Декларация за съответствие с изискванията на ЕО МАШИННА ДИРЕКТИВА



### Акумулаторен ръчен трион - FMC675

Stanley Europe декларира, че тези продукти, описани под "технически данни" са в съответствие с: 2006/42/EC, EN 60745-1, EN 60745-2-11.

Тези продукти, също така, са съобразени с Директива 2004/108/ЕС и 2011/65/EU. За повече информация,

моля, свържете със Stanley Europe на следния адрес или се обърнете към задната страна на ръководството.

Долуподписаният е отговорен за компилацията на техническия файл и прави тази декларация от името на Stanley Europe.

Кевин Хюит  
Вицепрезидент Global  
Engineering  
Stanley Europe, Egide  
Walschaertsstraat 14-18,  
2800 Mechelen, Белгия  
18/03/2014

## Гаранция

Ние в Stanley Europe сме уверени в качеството на своите продукти и предлагаме изключителна гаранция за професионалните потребители на продукта. Тази гаранция е само допълнение към вашите законови договорни права като частен непрофесионален потребител. Гаранцията е валидна на територията на страните членки на ЕС и на европейската свободна търговска зона.

## ЕДНОГОДИШНА ПЪЛНА ГАРАНЦИЯ

Ако вашият продукт на Stanley Fat Max се повреди вследствие на дефектни материали или изработка в рамките на 12 месеца от датата на покупката, Stanley Europe гарантира, че ще замени всички дефектни части безплатно или - по наша преценка - ще подмени безплатно, при условие, че:

- ◆ Продуктът е бил използван по предназначение и в съответствие с инструкциите за употреба.
- ◆ Продуктът е подложен на нормално износване;
- ◆ Не са извършвани ремонти от неупълномощени лица;
- ◆ Представено е доказателство за покупка.
- ◆ Продуктът на Stanley Fat Max е върнат в пълнен комплект с всички оригинални компоненти

Ако желаете да предявите иск, се свържете с вашия дистрибутор или проверете къде се намира най-близкият оторизиран агент на Stanley Fat Max в каталога на Stanley Fat Max или се свържете с вашия местен офис на Stanley на посочения в ръководството адрес. Отделно от това, на нашия уеб сайт можете да намерите пълен списък на агентите на Stanley Fat Max, както и информация за нашата следпродажбена поддръжка и контакти, които са на разположение на: [www.stanley.eu/3](http://www.stanley.eu/3).

Stanley Black & Decker  
Phoenicia Business Center  
Strada Turturelelor, nr 11A, Etaj 6, Modul 15,  
Sector 3 Bucuresti  
Telefon: +4021.320.61.04/05





