

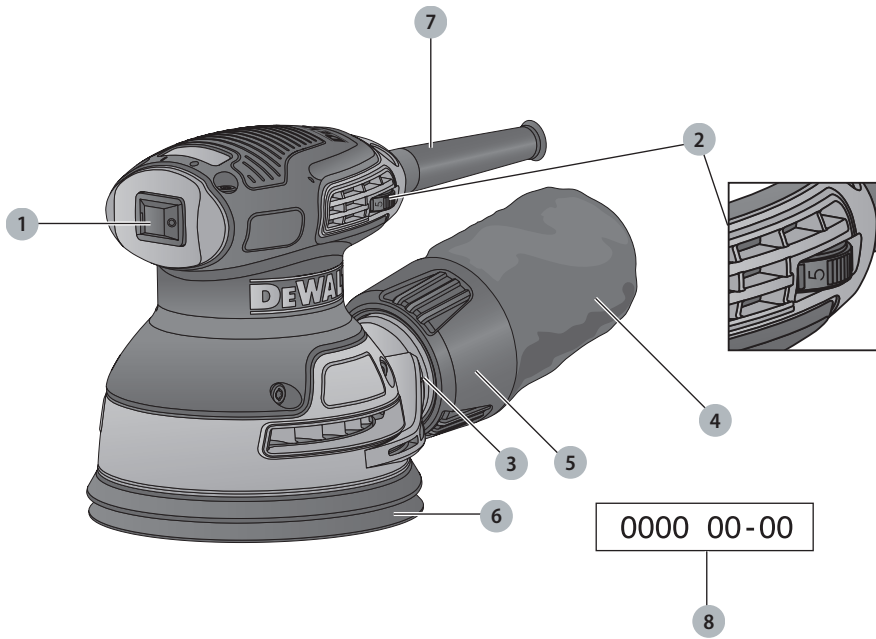
DEWALT®

382015 - 29 BAL

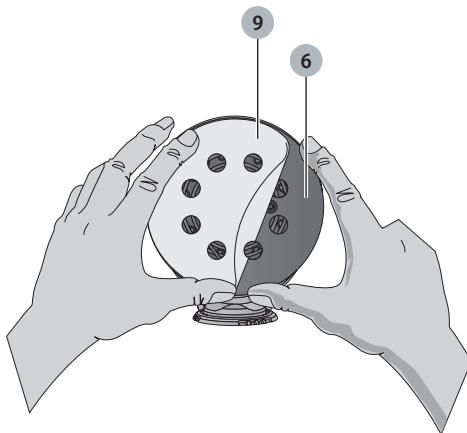
DWE6423

Slovenščina	(Prevod originalnih navodil)	5
Hrvatski	(Prijevod izvornih uputa)	11
Srpski	(Prevod originalnog uputstva)	17
Македонски	(Превод на оригиналните упатства)	22

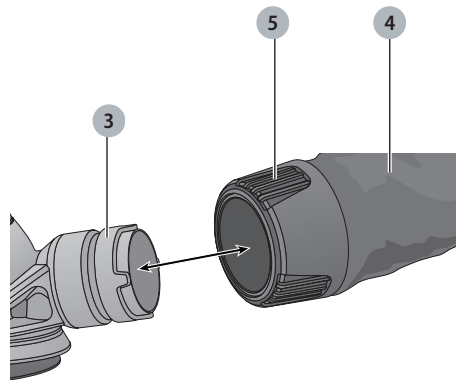
Slika / Crtež / Slika / Скица А

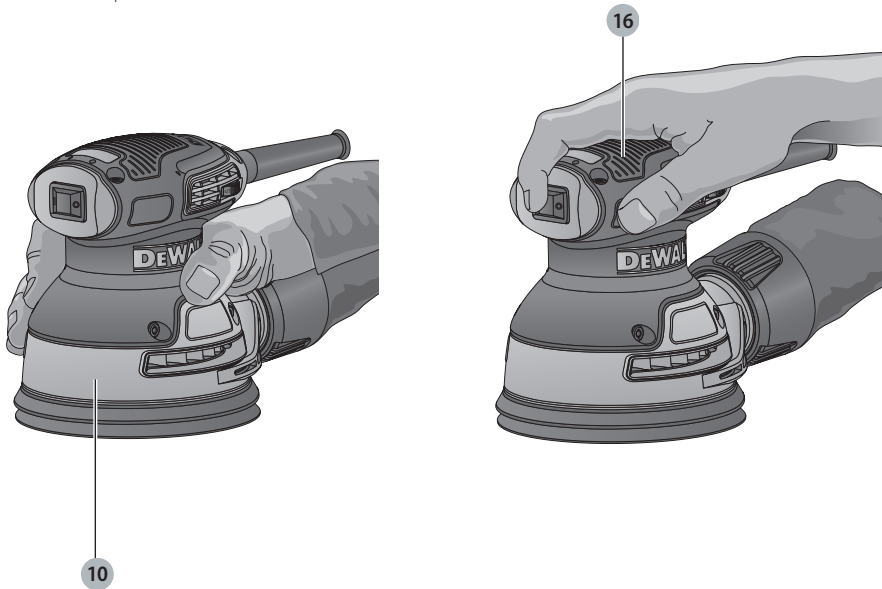
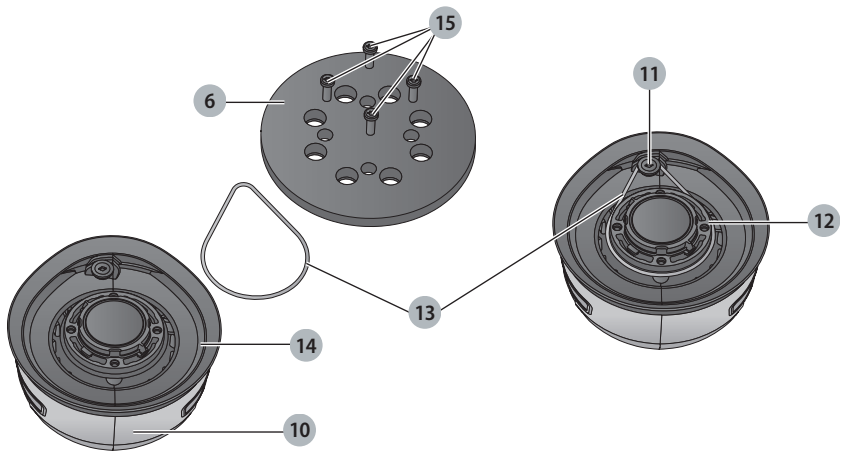


Slika / Crtež / Slika / Скица В



Slika / Crtež / Slika / Скица С





125 mm DLANSKI BRUSILNIK SERIJE DWE6423

Čestitamo!

Izbrali ste orodje DEWALT. Po zaslugi večletnih izkušenj, inovacij in temeljitega razvoja izdelkov je DEWALT eden najbolj zanesljivih partnerjev na področju električnega orodja.

Tehnični podatki

		DWE6423
Napetost	V_{DC}	230
Model		1
Izhodna moč	W	280
Premer brusne podlage	mm	125
Hitrost kroženja	min^{-1}	8000-12000
Gib \emptyset	mm	2,6
Masa	kg	1,28
Vrednosti emisij hrupa in izmerjene vrednosti vibracij (vektorska vsota treh smeri) skladno z EN62841-2-4:		
L_{PA} (raven zvočnega tlaka)	dB (A)	80
L_{WA} (raven zvočne moči)	dB (A)	91
K (faktor negotovosti zvočnega tlaka)	dB (A)	3
Vrednost emisij vibracij $a_h =$ m/s^2 <2,5		
Negotovost K = m/s^2 <1,5		

Nivo emisij vibracij, naveden v teh tehničnih podatkih, je bil izmerjen v skladu s standardiziranim preizkusom, določenim v EN62841, in ga je mogoče uporabiti za medsebojno primerjavo orodij. Uporabiti ga je mogoče za predhodno oceno izpostavljenosti.

! **OPOZORILO:** Naveden nivo emisij vibracij predstavlja nivo pri glavnih načinih uporabe orodja. Če orodje uporabljate za druge vrste dela, z različnim priborom ali če ga slabo vzdržujete, so lahko emisije vibracij drugačne. To lahko znatno poveča nivo izpostavljenosti preko celotnega delovnega obdobja.

Ocena nivoja izpostavljenosti mora upoštevati tudi čas, kolikokrat je orodje izključeno oz. ko deluje, vendar dejansko ne opravlja dela. To lahko znatno zmanjša nivo izpostavljenosti preko celotnega delovnega obdobja.

Seznajte se z dodatnimi varnostnimi ukrepi, da bi zaščitili delavca pred učinki vibracij. To so npr. vzdrževanje orodja in dodatkov, vzdrževanje toplote rok, organizacija delovnih postopkov.

! **OPOZORILO:** Med uporabo brusilnika vedno uporabljajte zaščito za ušesa.

Definicije: Napotki za varno uporabo naprave

Spodnje definicije opisujejo stopnjo resnosti vsakega opozorilnega znaka. Prosimo, preberite navodila in bodite pozorni na te simbole.

! **NEVARNOST:** Pomeni neposredno nevarno situacijo, ki bo, če jo ne preprečite **privedla do smrti ali hudih telesnih poškodb**.

! **OPOZORILO:** Pomeni potencialno nevarno situacijo, ki bi lahko, če je ne preprečite, povzročila **smrt ali resno telesno poškodbo**.

! **PREVIDNO:** Pomeni potencialno nevarno situacijo, ki bi lahko, če je ne preprečite, **povzročila manjšo ali srednje resno poškodbo**.

! **OPOMBA:** Pomeni situacijo, ki ni povezana s telesno poškodbo, ampak bi, če je ne preprečite, lahko povzročila **materialno škodo**.

⚡ Pomeni nevarnost električnega udara.

🔥 Pomeni nevarnost požara.

ES-izjava o skladnosti

Strojna direktiva



Dlanski brusilnik serije DWE6423

DEWALT izjavlja, da so izdelki, opisani v razdelku **Tehnični podatki** v skladu z: 2006/42/ES, EN62841-1:2015, EN62841-2-4:2014.

Ti izdelki so v skladu tudi z direktivo 2014/30/EU in 2011/65/EU. Za več informacij stopite v stik s podjetjem DEWALT na spodnjih naslovih, ali poiščite kontaktne podatke na zadnji strani navodil. Podpisani je odgovoren za sestavo tehnične datoteke in daje to izjavo v imenu DEWALT.

Markus Rompel
Direktor inženiringa
DEWALT, Richard-Klinger-Straße 11,
D-65510, Idstein, Nemčija
20.04.2016

! **OPOZORILO:** Da bi preprečili telesne poškodbe, preberite navodila za uporabo.

Splošni napotki za varno uporabo električnega orodja



OPOZORILO: Preberite vsa varnostna opozorila in navodila. Če ne upoštevate spodaj navedenih opozoril in napotkov, lahko to privede do električnega udara, požara in/ali telesnih poškodb.

SHRANITE VSA OPOZORIILA IN NAVODILA TUDI ZA UPORABO V PRIHODNJE.

Pojem »električno orodje«, ki se pojavlja se nanaša na vaše omrežje in lahko deluje kot kabelsko orodje (na priključni kabel) ali orodje, ki deluje s pomočjo baterije (akumulatorja).

1) Varnost na delovnem mestu

- Delovni prostor mora biti vedno čist in dobro osvetljen.** V natrpanih ali temnih prostorih so nezgode pogostejše.
- Električnih orodij ne uporabljajte v eksplozivnih okoljih, na primer na krajih z vnetljivimi tekočinami, plini ali prahom.** Električno orodje ustvarja iskrice, ki lahko povzročijo vžig prahu ali pare.
- Poskrbite, da bodo med obratovanjem električnega orodja otroci in prisotni zadosti oddaljeni.** Njihove motne lahko povzročijo, da izgubite nadzor nad orodjem.

2) Električna varnost

- Vtikači električnih orodij morajo ustrezati vtičnicam. Nikoli ne spreminjajte vtiča na kakršnoli način. Uporaba adapterskih vtičev v kombinaciji z zaščitnim (ozemljenim) električnim orodjem ni dovoljena.** Originalni oziroma nespremenjene vtičnice zmanjšujejo tveganje električnega udara.
- Izogibajte se telesnim stikom z ozemljenimi površinami, kot so vodovodna napeljava, radiatorji, štedilniki in hladilniki.** Obstaja povečano tveganje električnega udara, če so telesa ozemljena.
- Električnih orodij ne izpostavljajte dežju ali mokroti.** Vdor vode v električno orodje poveča tveganje električnega udara.
- Pazite, da ne poškodujete električnega kabla. Kabla nikoli ne uporabljajte za prenašanje, vleko ali izklop električnega orodja iz omrežja. Kabel ne sme biti izpostavljen vročini, oljem, ostrim robovom ali premikajočim se delom orodja.** Prepleteni ali poškodovani kabli povečujejo tveganje za električni udar.
- Pri delu na prostem uporabite napajalni kabel, ki je primeren za delo v zunanjih pogojih.** Uporaba ustreznega podaljška za uporabo na prostem, zmanjšuje možnost električnega udara.
- Če je uporaba orodja v vlažnih razmerah nujna, uporabite napajanje, opremljeno z napravo za zaščito pred tokovnimi izgubami (RCD).** Uporaba naprave diferenčnega toka RCD zmanjšuje tveganje za električni udar.

3) Osebna varnost

- Bodite pozorni, pazite kaj delate in uporabite zdravo pamet, ko rokujete z električnim ročnim orodjem. Ne uporabljajte električno orodje, ko ste utrujeni, pod vplivom mamil, alkohola ali zdravil.** Le trenutek nepozornosti lahko privede do težkih telesnih poškodb.
- Uporabite osebno zaščitno opremo. Vedno nosite zaščitna očala.** Zaščitna oprema, kot so zaščitne maske proti prahu, neдрseča obutev, čelada ali zaščitna sluha ob uporabi zmanjšujejo telesne poškodbe.
- Izogibajte se nenamernemu zagonu. Pred priključitvijo na električno omrežje, dviganjem ali prenašanjem električnega orodja zagotovite, da bo stikalo v izklopljenem položaju.** Nošenje električnega orodja s prstom na stikalu za vklop ali priključitev električnega orodja v električno omrežje z vklopljenim stikalom povečuje možnost nesreč.
- Pred vklopom orodja odstranite orodja ali ključe za nastavitve.** Orodje ali ključ, ki ste ga pustili na vrtljivem sestavnem delu, lahko povzroči telesne poškodbe.
- Ne precenjujte. Poskrbite za varno stojišče in na ravnotežje.** To omogoča boljši nadzor nad električnim orodjem v nepričakovanih situacijah.
- Oblecite se primerno. Ne nosite ohlapnih oblačil ali nakita. Lasje, oblačilo in rokavice ne smejo biti izpostavljeni gibljivim delom orodja.** Ohlapna oblačila, nakit ali dolgi lasje se lahko zapletejo v premikajoče se dele orodja.
- Če je omogočen priklop na sisteme za odsesavanje prahu, poskrbite, da bodo te naprave pravilno priključene in uporabljene.** Uporaba naprav za odsesavanje prahu zmanjša nevarnosti, ki jih povzroča prah.
- Četudi se dodobra seznanite s tem orodjem, pri rokovanju z njim ne postanite neprevidni; vedno upoštevajte temeljna načela varnosti in zdravja pri delu.** Neprevidnost lahko že v delčku sekunde povzroči hudo telesno poškodbo.

4) Uporaba in vzdrževanje električnega orodja

- Električnih orodij ne preobremenjujte. Uporabite pravo orodje za vaše delo.** Pravilna izbira orodja bo pripomogla, da bo delo končano bolj kvalitetno in varneje na način, kot je to predpisano.
- Orodja s pokvarjenim stikalom ne uporabljajte.** Električno orodje, ki ga ni mogoče krmiliti s stikalom, je nevarno in ga je treba popraviti.
- Pred nastavljanjem, menjavo nastavkov ali shranjevanjem električno in/ali akumulatorsko orodje najprej odklopite z vira napajanja ali odstranite baterijo, če je odstranljiva.** Ta previdnost zmanjšuje tveganje za zagon električnega orodja po nesreči.
- Električno orodje, ki ga ne uporabljate, hranite izven dosega otrok, osebam, ki niso usposobljene za**

njegovo uporabo ali niso seznanjene s temi navodili, pa ne dovolite dela z njim. Električna orodja so nevarna, če jih ne uporabljajo izkušene osebe.

- e) **Električno orodje in pripomočke skrbno negujte.** Redno preverjajte, če so vrtljivi deli prosto gibljivi oz. niso sprijeti, počeni ali tako poškodovani, da je funkcija električnega aparata s tem okrnjena. Pred uporabo električnega aparata, pustite da popravi poškodovanih delov opravi kvalificirano osebe. Mnogim nesrečam botruje slabo vzdrževanje električnih orodij.
- f) **Ohranjajte rezalno orodje ostro in čisto.** Skrbno negovana rezalna orodja z ostrimi rezili se manj zatikajo in so bolj vodljiva.
- g) **Uporabljajte električno orodje, nastavke in pribor v skladu s temi navodili, upoštevajte pa tudi pogoje dela in vrsto dela, ki ga opravljate.** Če se orodje uporablja za druge namene, kot je priporočeno, lahko taka uporaba povzroči poškodbe.

5) Servis

- a) **Električno orodje lahko servisira samo usposobljena oseba, ki bo uporabila ustrezne rezervne dele v primeru popravila električnega orodja.** To je zagotovilo, da se ohrani pravilno delovanje in varnost električnega orodja.

Dodatni varnostni napotki za delo z brusilniki



OPOZORILO: Stik z ali vdihavanje prahu, ki nastaja pri brušenju, lahko ogrozi zdravje uporabnika orodja in ljudi v bližini. Nosite masko, ki je posebej oblikovana za zaščito pred strupenim prahom in hlapi, ter zagotovite zaščito tudi za osebe, ki se nahajajo v bližini.



OPOZORILO: Kovinske materiale brusite v dobro prezračeni prostorih. Ne delajte z orodjem v bližini vnetljivih tekočin, plinov ali prahu. Iskre ali vroči delci, ki nastajajo med brušenjem ali pri razelektritvi ščetk motorja, lahko zanetijo vnetljive snovi.



OPOZORILO: Priporočamo, da uporabite inštalacijski odklopnik s tokovno zaščito do 30mA.

Brušenje barve



OPOZORILO: Pri brušenju barv upoštevajte veljavne predpise. Bodite še posebej pozorni na naslednje:

- Kadarkoli je mogoče, uporabljajte napravo za odsesavanje praha.
- Bodite še posebej previdni pri brušenju barve, ki lahko vsebuje svinec:
 - Ne dovolite, da bi se v bližini zadrževale nosečnice ali otroci.
 - Vsi ljudje, ki vstopijo v delovno območje, morajo nositi masko, ki je posebej izdelana za zaščito pred prahom in hlapi barv, ki vsebujejo svinec.
 - V delovnem okolju ne jejte, pijte ali kadite.
- Prah in ostanke brušenja odstranjujte na varen način.

Ostala tveganja

Kljub uporabi ustreznih varnostnih ukrepov in varnostnih naprav se določenim nevarnostim ni mogoče izogniti. Mednje spadajo:

- Poškodbe sluha.
- Nevarnost telesnih poškodb zaradi odletavajočih odkruškov.
- Nevarnost opeklin zaradi segrevanja pribora med delom.
- Nevarnost telesnih poškodb zaradi dolgotrajnega dela.

Oznake na orodju

Na orodju so nameščeni naslednji piktogrami:



Pred uporabo natančno preberite uporabniška navodila.

Lokacija datumske kode (SI. A)

Datumska koda **8**, ki vsebuje tudi podatek o letu izdelave je odtisnjena na ohišju.

Primer:

2016 XX XX

Leto izdelave

Vsebina kompleta

Komplet vsebuje:

- 1 dlanski brusilnik
 - 1 vrečka za prah
 - 1 list brusilnega papirja
 - 1 navodila za uporabo
- Prepričajte se, da orodja, deli in pripomočki niso utrpeli poškodbe med prevozom.
 - Vzemite si čas in skrbno preberite in razumite navodila za uporabo pred začetkom dela.

Opis (sl. A)



OPOZORILO: Električnega orodja ali njegovih delov nikoli ne predelujte. Lahko povzročite škodo ali telesne poškodbe.

- 1 Stikalo za vklop/izklop
- 2 Elektronski regulator hitrosti
- 3 Odprtina za odvajanje prahu
- 4 Vrečka za prah
- 5 Objemka za vrečko za prah
- 6 Brusilna podloga
- 7 Sponka za kabel
- 8 Datumska koda

Namen uporabe

Brusilnik je namenjen profesionalnemu brušenju.

NE uporabljajte naprave v vlažnih pogojih ali v prisotnosti vnetljivih tekočin in plinov.

Ti brusilniki so profesionalna električna orodja.

NE DOVOLITE otrokom stika z orodjem. Neizkušeni uporabniki naj orodje uporabljajo s pomočjo nadzornika.

- **Majhni otroci in osebe s posebnimi potrebami.** Naprava ni namenjena uporabi otrok ali neizkušenih oseb brez primerne nadzora.

- Izdelka naj ne uporabljajo osebe (vključno z otroki) z zmanjšanimi fizičnimi, čutnimi ali umskimi sposobnostmi, neizkušene osebe in osebe, ki se želijo naučiti delati z napravo, če jih ne nadzoruje oseba, odgovorna za njihovo varnost. Ne dovolite, da bi bili otroci brez nadzora v prisotnosti orodja.

Električna varnost

Električni motor je zasnovan samo za eno napetost. Vedno preverite, ali dejanska napetost ustreza napetosti, navedeni na podatkovni plošči.



Vaša DEWALT naprava je dvojno izolirana v skladu z EN62841; iz tega sledi, da žica za ozemljitev ni potrebna.

Če je poškodovan priključni kabel, ga je potrebno zamenjati s posebej pripravljenim kablom, ki je na voljo prek servisne mreže DEWALT.

Zamenjava vtiča priključnega kabla (samo za Veliko Britanijo in Irsko)

Če je potrebno namestiti vtič, storite naslednje:

- Star in neuporaben vtič odvrzite v skladu z ustreznimi predpisi.
- Priključite rjavo žico na fazni terminal v vtiču.
- Priključite modro žico na nevtralni terminal.



OPOZORILO: Na ozemljitveni terminal ne priključujte nobene žice.

Upošteвайте napotke za vgradnjo vtičev, ki so priloženi s kvalitetnimi vtiči. Priporočena varovalka: 13 A.

Uporaba podaljška priključnega kabla

Podaljška napajalnega kabla ne uporabljajte, razen če je to nujno potrebno. Uporabite podaljšek napajalnega kabla, ki ustreza vhodni napetosti polnilnika (glejte razdelek **Tehnični podatki**). Najmanjši premer kabla mora znašati 1,5 mm²; maksimalna dolžina kabla pa 30 m.

Če uporabljate kolut, vedno do konca odvijte kabel.

SESTAVA IN NASTAVITVE



OPOZORILO: Za zmanjšanje nevarnosti hudih telesnih poškodb izključite orodje in ga izklopite iz vira napajanja pred izvedbo nastavitve ali demontažo/namestitvijo priključkov ali pribora.

Sprožilno stikalo mora biti na poziciji IZKLOP. Neželen zagon naprave lahko povzroči poškodbe.

Pritrditev brusilnih kolutov (sl. B)

Orodje uporablja brusilne kolute s kavljem in zanko premera 125 mm in z vzorcem odsesavanja prahu z 8 luknjami.

- Orodje položite na mizo; brusna plošča **6** mora biti obrnjena navzgor.
- Na brusno ploščo položite brusilni list **9**.
- Z eno roko držite brusno ploščo in poravnajte odprtine za odsesavanje prahu.
- Močno pritisnite kolut navzdol na brusilno podlogo.

Nastavitev elektronskega regulatorja hitrosti (fig. A)

Hitrost je mogoče spreminjati v razponu od 8.000-12.000 min⁻¹ s pomočjo elektronskega regulatorja za nastavitev hitrosti **2**.

Zavrtite elektronski regulator hitrosti na ustrežno vrednost. Ustrezna nastavitev je odvisna od vaših izkušenj.

Na splošno velja, da trši materiali zahtevajo višjo nastavitev.

Odsesavanje prahu (sl. C, D)



OPOZORILO: Ker pri obdelovanju lesa z brusilnikom nastaja prah, vedno namestite vrečko za prah v skladu z ustreznimi predpisi za omejevanje nastajanja in izpustov prahu.



OPOZORILO: Ne uporabljajte vrečke za prah ali naprave za odsesavanje prahu brez ustrezne zaščite pred iskrejem, če brusite kovino.

Vaš brusilnik se ponaša z dvema načinoma za odsesavanje prahu: pri način omogoča priklop dobavljene vrečke za prah **4** ali priklop vakuumskega sesalnika na vgrajen priključek za odsesavanje prahu **3**; drugi način pa uporabo lopute za prah (**14**, sl. D). Vgrajen priključek za odsesavanje prahu je združljiv z AirLock priključnim sistemom DEWALT in posledično omogoča priklop na vakuumski sesalnik DEWALT ali pribor Airlock serije DWV9000.

Montaža vrečke za prah

- Medtem, ko držite brusilnik, vstavite objemko za vrečko za prah **5** na priključek **3**, kot je prikazano na sliki C.
- Objemko **5** zavrtite v smeri gibanja urinega kazalca, da zategnete vrečko za prah **4**.

Praznjenje vrečke za prah

OPOMBA: Med opravljanjem tega postopka nosite ustrezno zaščito za oči in masko za obraz.

Za učinkovito odvajanje prahu izpraznite vrečko za prah, ko je približno eno tretjino polna.

- Medtem, ko držite brusilnik, zavrtite objemko **5** vrečke za prah v nasprotni smeri gibanja urinega kazalca, da sprostite vrečko za prah **4**.
- Odstranite vrečko za prah in počasi ter previdno stresite vsebino iz vrečke.
- Ponovno priključite vrečko za prah na priključek in zavrtite objemko v smeri gibanja urinega kazalca.

Nekatere ostanke prahu bo morda težko odstraniti iz vrečke. To ne bo vplivalo na kakovost brušenja, vsekakor pa se bo vrečka hitreje napolnila. Če želite popolnoma izprazniti vrečko za prah, pri praznjenju vrečke za prah pritisnite vzmet znotraj vrečke in z vrečko potrkajte ob posodi za smeti.

UPORABA

Navodila za uporabo



OPOZORILO: Vedno upoštevajte varnostna navodila in ustrezne predpise.



OPOZORILO: Za zmanjšanje nevarnosti hudih telesnih poškodb izključite orodje in ga izklopite iz vira napajanja pred izvedbo nastavitve ali

demontažo/namestitvijo priključkov ali pribora.

Sprožilno stikalo mora biti na poziciji IZKLOP. Neželen zagon naprave lahko povzroči poškodbe.

**OPOZORILO:**

- Preverite, ali so vsi materiali, ki jih brusite, dobro pritjeni.
- Na obdelovanec vzpostavljajte samo rahel pritisk. Prekomerni pritisk ne izboljšuje učinek brušenja, temveč povečuje obremenitev orodja in povzroča trganje brusila.
- Ne preobremenjujte orodja.

**OPOZORILO:** Ne brusite magnezija!

OPOMBA: Če po uporabi brusilnika navijete kabel okoli ohišja orodja, ga navijte z večjim lokom, da kabelska sponka (7, sl. A) ne bo pod pritiskom, ki lahko privede do tega, da se sponka okviri. Na ta način boste preprečili prezgodnjo poškodbo kabla.

Pravilni položaj roke (sl. E)

OPOZORILO: Da bi zmanjšali tveganje za nastanek resnih poškodb, **VEDNO** držite roke v primerni poziciji, kot prikazuje slika.



OPOZORILO: Da bi zmanjšali tveganje za nastanek resnih poškodb, **VEDNO** bodite pripravljeni na možne nenadne spremembe.

Pravilni položaj rok pomeni, da je ena roka ohišju brusilnika 10 in druga roka na glavnem držalu 16, kot prikazuje slika.

Vklop in izklop (sl. A)

Nastavite hitrost brušenja s pomočjo elektronskega regulatorja hitrosti 2.

Orodje vključite, tako da premaknete vklopno/izklopno stikalo na pozicijo I.

Orodje izklopite, tako da premaknete vklopno/izklopno stikalo na pozicijo O.

Brušenje

Začnite z najbolj grobo granulacijo.

Ker orodje v vseh smereh proizvaja majhne sledi brušenja, ni potrebno brusiti v skladu z vzorcem strukture.

V kratkih časovnih presledkih preverjajte rezultate svojega dela. Po končanem delu in pred izklopom iz vira napajanja vedno izključite orodje.

VZDRŽEVANJE

Vaš električni stroj DEWALT je bil oblikovan tako, da omogoča dolgotrajno obratovanje z minimalnimi zahtevami po vzdrževanju. Dolgoročno zadovoljivo delovanje je odvisno od pravilne nege in rednega čiščenja orodja.



OPOZORILO: Za zmanjšanje nevarnosti hudih telesnih poškodb izključite orodje in ga izklopite iz vira napajanja pred izvedbo nastavitve ali demontažo/namestitvijo priključkov ali pribora.

Sprožilno stikalo mora biti na poziciji IZKLOP. Neželen zagon naprave lahko povzroči poškodbe.

Zamenjava brusilne podlage in jermena za omejevanje hitrosti (sl. D)

Vaš brusilnik je opremljen z zamenljivim jermenom 13, ki se nahaja med podlogo 6 in ohišjem brusilnika 10. Jermen je zasnovan za nadziranje hitrosti, če brusilnik zdrsne iz delovne površine. Jermen in brusna plošča 6 sta obrabna sestavna dela; občasno bo treba zamenjati oba sestavna dela. Brusilno podlogo morate zamenjati, ko postanejo vidni znaki obrabe. Jermen je treba zamenjati vsakič, če se hitrost brusilnika dramatično poveča, ko ga dvignete z delovne površine. Omenjene nastavke za uporabo z vašim orodjem lahko kupite pri pooblaščenem servisu DEWALT.

1. Medtem, ko čvrsto držite podlogo, odstranite štiri vijake 15 s spodnjega dela podloge.
2. Odstranite podlogo 6.
3. Zamenjajte dotrajan ali poškodovan jermen 13 tako, da ga ovijete okoli vijaka 11 in nosilca ležaja 12, kot je prikazano na sliki D.
4. Ponovno namestite podlogo (po potrebi jo nadomestite z novo). Vstavite vse štiri vijake 15. Pazite, da vijake ne zategnete prekomerno.

**Mazanje**

Vaše električno orodje ne zahteva dodatnega mazanja.

**Čiščenje**

OPOMBA: Če orodje uporabljate za brušenje kovine brez vrečke za prah, očistite orodje z zrakom pod nizkim pritiskom.



OPOZORILO: Odstranite umazanijo in prah iz glavnega ohišja z izpihovanjem s suhim zrakom, ko opazite, da se prah nabere v in okoli odprtini za zračenje. Med opravljanjem tega postopka nosite ustrezno zaščito za oči in masko za obraz.



OPOZORILO: Za čiščenje nekovinskih delov orodja ne uporabljajte kemičnih sredstev ali drugih močnih kemikalij. Take kemikalije lahko oslabijo materiale, iz katerih so izdelani ti deli. Uporabite samo krpo, navlaženo z vodo oz. milnico. Pazite, da voda ne prodre v notranjost orodja; nikoli ne potopite nobenega dela orodja v tekočino.

Izbirni pribori/nastavki

OPOZORILO: Ker dodatna oprema, ki je ni izdelalo podjetje DEWALT, ni bila preizkušena s tem strojem je njena uporaba lahko nevarna. Da bi zmanjšali nevarnost poškodb, uporabljajte le dodatno opremo, ki jo priporoča proizvajalec DEWALT.

Če potrebujete več informacij glede ustreznosti dodatne opreme, se obrnite na Vašega prodajalca.

Skrb za varovanje okolja



Odlagajte ločeno od navadnih komunalnih odpadkov. Orodja in baterij, ki so označeni s tem simbolom ne odstranjajte skupaj z ostalimi gospodinjstvi odpadki.

■ Orodje in baterija vsebuje materiale, ki jih je mogoče znova uporabiti ali reciklirati; s predelavo rabljenih proizvodov bomo zmanjšali potrebo po novih proizvodih. Izdelek in baterijo reciklirajte skladno z lokalnimi predpisi, ki predpisujejo odlaganje odpadkov in odpadno električno in elektronsko opremo. Za več podrobnosti obiščite spletno stran www.2helpU.com.

125 mm RUČNA BRUSILICA DWE6423

Čestitamo!

Odabrali ste DEWALT alat. Godine iskustva i neprekidnih poboljšanja čine DEWALT jednim od najpouzdanijih partnera za korisnike profesionalnih električnih alata.

Tehnički podaci

		DWE6423
Napon	V_{DC}	230
Vrsta		1
Izlazna snaga	W	280
Promjer ploče	mm	125
Okretaja	min^{-1}	8000-12000
Okretaj \emptyset	mm	2,6
Težina	kg	1,28

Buka i vibracije (troosni vektorski zbroj) prema EN62841-2-4:

L_{PA} (razina zvučnog tlaka)	dB(A)	80
L_{WA} (snaga zvuka)	dB(A)	91
K (nesigurnost za danu razinu zvuka)	dB(A)	3

Vrijednost emisija vibracija $a_{H1} =$	m/s^2	<2,5
Nesigurnost K =	m/s^2	<1,5

Razina emisije vibracija navedena na ovom informacijskom listu izmjerena je u skladu sa standardiziranim ispitivanjem opisanim u dokumentu EN62841 i može se upotrijebiti za međusobno uspoređivanje alata. Može se koristiti za preliminarno procjenjivanje izloženosti.

! **UPOZORENJE:** Deklarirana razina emisije vibracija odnosi se na glavne primjene alata. Međutim, ako se alat koristi u drugim primjenama, s drugim nastavcima ili ako je loše održavan, razine vibracija mogle bi se razlikovati. To može značajno povećati razinu izloženosti tijekom ukupnog vremena upotrebe.

Tijekom procjene razine izloženosti vibracijama potrebno je uzeti u obzir vrijeme tijekom isključivanja alata i vrijeme dok je uključen, ali se ne upotrebljava za izvođenje radova. To može značajno smanjiti razinu izloženosti tijekom ukupnog vremena upotrebe.

Provjerite dodatne sigurnosne mjere za zaštitu korisnika od učinaka vibracija, kao što su: održavanje alata i pribora, održavanje ruku toplima, organizacija radnih rasporeda i sl.

! **UPOZORENJE:** Tijekom rada s brusilicom uvijek nosite zaštitu za sluh.

Definicije: Sigurnosne smjernice

Dolje opisane definicije opisuju razinu ozbiljnosti svake riječi naznake. Pročitajte priručnik i obratite pažnju na ove simbole.

! **OPASNOST:** Označava neposrednu rizičnu okolnost koja će, ako se ne izbjegne, rezultirati smrću ili ozbiljnim ozljedama.

! **UPOZORENJE:** Označava potencijalno rizičnu okolnost koja, ako se ne izbjegne, može rezultirati ozbiljnim ozljedama ili smrću.

! **OPREZ:** Označava potencijalno rizičnu okolnost koja, ako se ne izbjegne, može rezultirati manjim ili srednje teškim ozljedama.

NAPOMENA: Naznačuje praksu koja nije vezana uz materijalne ozljede i koja, ako se ne izbjegne, može rezultirati materijalnom štetom.

! Naznačuje rizik od strujnog udara.

! Označava rizik od požara.

EC-deklaracija usklađenosti

Direktiva o strojevima



Ručna brusilica DWE6423

DEWALT izjavljuje da su proizvodi opisani u odjeljku **Tehnički podaci** usklađeni sa smjernicama:

2006/42/EC, EN62841-1:2015, EN62841-2-4:2014.

Ovi proizvodi također su usklađeni s Direktivama 2014/30/EU i 2011/65/EU. Za dodatne informacije kontaktirajte DEWALT putem sljedeće adrese ili pogledajte prilog pri kraju priručnika.

Dolje potpisani je odgovoran za usklađenost tehničke dokumentacije i ovu izjavu iznosi u ime tvrtke DEWALT.

Markus Rompel
direktor inženjeringa
DEWALT, Richard-Klinger-Straße 11,
D-65510, Idstein, Germany
20.04.2016



UPOZORENJE: Pročitajte priručnik s uputama kako biste smanjili rizik od ozljeda.

Opća sigurnosna upozorenja za električne alate

! **UPOZORENJE:** Pročitajte sva sigurnosna upozorenja i upute. Nepoštivanje upozorenja i uputa može rezultirati strujnim udarom, požarom i/ili ozbiljnim ozljedama.

**UPOZORENJA I UPUTE ČUVAJTE ZA
BUDUĆE POTREBE**

Izraz "električni alat" u upozorenjima odnosi se na električni alat napajan iz strujne utičnice (sa žicom) ili električni alat napajan akumulatorskom baterijom (bez žice).

1) Sigurnost u radnom području

- a) **Područje rada držite čistim i dobro osvijetljenim.** Zakrčeni ili mračni prostori dovode do nezgoda.
- b) **S električnim alatima ne radite u eksplozivnom okruženju, kao što je blizina zapaljivih tekućina, plinova ili prašine.** Električni alati stvaraju iskre koje mogu zapaliti prašinu ili pare.
- c) **Pri radu s električnim alatom držite podalje promatrače i djecu.** Zbog odvratanja pozornosti mogli biste izgubiti nadzor nad uređajem.

2) Zaštita od električne struje

- a) **Utikači električnih alata moraju odgovarati utičnicama. Nikad i ni na koji način ne prepravljajte utikač. Nemojte rabiti prilagodne utikače s električnim alatima opremljenima uzemljenjem.** Neizmijenjeni utikači i odgovarajuće utičnice smanjit će rizik od strujnog udara.
- b) **Izbjegavajte fizički kontakt s uzemljenim površinama poput cijevi, radijatora, metalnih okvira i hladnjaka.** Ako je tijelo uzemljeno, rizik od strujnog udara je povećan.
- c) **Električne alate ne izlažite kiši ni vlazi.** Prodiranje vode u električni alat povećat će rizik od strujnog udara.
- d) **Kabel ne upotrebljavajte za nepredviđene namjene. Kabel nikad ne upotrebljavajte za nošenje, povlačenje ili odvajanje utikača električnog alata iz električne utičnice. Kabel držite podalje od izvora topline, ulja i oštih ili pokretnih dijelova.** Oštećeni ili zapleteni kabel povećat će rizik od strujnog udara.
- e) **Pri radu s električnim alatom na otvorenom, upotrijebite produžni kabel pogodan za upotrebu na otvorenom.** Upotreba kabela prikladnog za otvorene prostore smanjuje rizik od strujnog udara.
- f) **Ako nije moguće izbjeći korištenje električnog alata u vlažnim uvjetima, upotrijebite napajanje s diferencijalnom sklopkom za zaštitu od neispravnosti uzemljenja (RCD).** Upotreba sklopke na diferencijalnu struju (RCD) smanjuje rizik od strujnog udara.

3) Osobna sigurnost

- a) **Budite na oprezu, pazite što radite i rukovodite se zdravim razumom pri radu s električnim alatom. Ne koristite električni alat ako ste umorni ili pod utjecajem droga, alkohola ili lijekova.** Trenutak nepažnje tijekom rada s električnim alatom može dovesti do ozbiljnih ozljeda.
- b) **Koristite osobnu zaštitnu opremu. Uvijek koristite zaštitu za oči.** Upotreba zaštitne opreme poput maske protiv prašine, sigurnosnih cipela protiv klizanja, čvrste kape ili zaštite sluha u odgovarajućim uvjetima smanjit će rizik od tjelesnih ozljeda.
- c) **Spriječite nenamjerno uključivanje. Prije priključivanja u električnu mrežu ili umetanja**

akumulatorske baterije, kao i prije uzimanja ili nošenja alata, provjerite je li prekidač u isključenom položaju. Nošenje električnog alata tako da je prst na prekidaču ili priključivanje električnog alata kojemu je prekidač uključen dovodi do nezgoda.

- d) **Prije nego što uključite električni alat, uklonite s njega bilo kakve ključeve za prilagođavanje.** Ostavljanje ključa na rotirajućem dijelu električnog alata može dovesti do ozljede.
- e) **Ne sežite predaleko. Pazite na ravnotežu i zauzmite stabilan položaj.** To omogućuje bolji nadzor nad električnim alatom u neočekivanim situacijama.
- f) **Pravilno se obucite. Ne nosite široku odjeću ili nakit. Kosu, odjeću i rukavice uvijek držite podalje od pokretnih dijelova.** Pokretni dijelovi mogu zahvatiti labavo obučenu odjeću, nakit ili dugu kosu.
- g) **Ako su omogućeni uređaji za priključivanje izvlačenja i prikupljanja prašine, osigurajte njihovo pravilno povezivanje i upotrebu.** Upotreba uređaja za prikupljanje prašine može smanjiti opasnosti vezane uz prašinu.
- h) **Pazite da zbog osjećaja sigurnosti stečenog čestom upotrebom alata ne zanemarite pravila sigurnosti.** Nepažljivo postupanje može u djeliću sekunde uzrokovati ozbiljne ozljede.

4) Upotreba i čuvanje električnih alata

- a) **Ne forsirajte električni alat. Upotrijebite odgovarajući električni alat za posao koji obavljate.** Prikladan električni alat bolje će i sigurnije obaviti posao brzinom za koju je predviđen.
- b) **Ne koristite električni alat ako se prekidač ne može prebaciti u isključeni ili uključeni položaj.** Svaki električni alat kojim se ne može upravljati pomoću prekidača predstavlja opasnost i potrebno ga je popraviti.
- c) **Prije prilagođavanja, zamjene pribora ili pohrane električnog alata, isključite utikač iz utičnice ili odvojite akumulatorsku bateriju ako je moguće.** Ove sigurnosne mjere smanjuju rizik od nehotičnog pokretanja električnog alata.
- d) **Električne alate koji se ne upotrebljavaju pohranite izvan dohvata djece i ne dopustite osobama koje nisu upoznate s alatom ili ovim uputama da ga koriste.** Električni alati opasni su ako njima rade nestručni korisnici.
- e) **Električne alate i dodatke treba održavati. Provjerite ima li otklona ili savijenih pokretnih dijelova, napuknutih dijelova ili drugih okolnosti koje mogu utjecati na rad električnog alata. Ako je alat oštećen, popravite ga prije upotrebe.** Velik broj nezgoda uzrokovan je loše održavanim električnim alatima.
- f) **Rezne dijelove alata održavajte oštirima i čistima.** Pravilno održavanje reznih alata i njihovih oštrica smanjuje mogućnost savijanja i olakšava upravljanje.
- g) **Električni alat, pribor, nastavke itd., upotrebljavajte u skladu s ovim uputama te uzimajući u obzir radne uvjete i posao koji je potrebno obaviti.** Upotreba

električnog alata za poslove za koje nije predviđen može dovesti do opasnih situacija.

2016 XX XX
Godina proizvodnje

5) Servisiranje

- a) **Električne alate servisirajte kod kvalificiranog serviseri i upotrebom identičnih zamjenskih dijelova.**
To omogućuje sigurnu uporabu alata.

Dodatne posebne sigurnosne upute za brusilice



UPOZORENJE: Kontakt s prašinom nastalom tijekom brušenja ili njezino udisanje može ugroziti zdravlje rukovatelja i osoba u blizini. Nosite zaštitnu masku posebno dizajniranu za zaštitu od otrovnih čestica i isparenja olovne prašine te osigurajte zaštitu drugih osoba koje se nalaze ili prolaze radnim područjem.



UPOZORENJE: Ovaj alat koristite u dobro prozračenim prostorima kad brusite željezne materijale. Alat ne upotrebljavajte u blizini zapaljivih tekućina, plinova ili prašine. Iskre i vruće čestice proizvedene brušenjem ili električnim lukom četkica motora mogu upaliti zapaljive materijale.



UPOZORENJE: preporučujemo uporabu sklopke na diferencijalnu struju od 30 mA ili manje.

Brušenje boje



UPOZORENJE: Pridržavajte se važećih propisa za brušenje boje. Obratite posebnu pažnju na sljedeće:

- Kad god je moguće, za odvođenje prašine koristite usisavač.
- Budite osobito pažljivi tijekom brušenja boje koja bi mogla sadržavati olovo:
 - Djeci i trudnicama ne dopuštajte pristup u radno područje.
 - Sve osobe koje ulaze u radno područje moraju nositi masku koja je posebno dizajnirana za zaštitu od prašine i isparenja boje na bazi olova.
 - U radnom području nemojte jesti, piti ni pušiti.
- Otpadne čestice i prašinu odbacite na siguran način.

Stalno prisutni rizici

Unatoč primjenjivanju važećih sigurnosnih propisa i sigurnosnih uređaja, određene stalno prisutne rizike nije moguće izbjeći.

A to su:

- Oštećenje sluha.
- Rizik od osobnih ozljeda uslijed letećih objekata.
- Rizik od opekotina uslijed zagrijavanja pribora tijekom rada.
- Rizik od osobnih ozljeda uslijed dulje upotrebe.

Oznake na alatu

Na alatu su prikazani sljedeći simboli:



Prije upotrebe pročitajte priručnik s uputama.

Položaj datumske oznake (sl. A)

Datumska oznaka **8**, koja sadrži godinu proizvodnje, ispisana je na kućištu.

Primjer:

Sadržaj paketa

U paketu se nalazi:

- 1 Ručna brusilica
- 1 Vreća za prašinu
- 1 List brusnog papira
- 1 priručnik s uputama
- Alat, dijelove i pribor provjerite radi eventualnih oštećenja nastalih tijekom transporta.
- Temeljito proučite ovaj priručnik i upoznajte se s njime prije same upotrebe alata.

Opis (sl. A)



UPOZORENJE: Nikad ne modificirajte električni alat ili bilo koji njegov dio. Može doći do oštećenja ili ozljeda.

- 1 Prekidač za uključivanje/isključivanje
- 2 Elektronički birač brzine
- 3 Otvor za odvođenje prašine
- 4 Vreća za prašinu
- 5 Obujmica vreće za prašinu
- 6 Brusna ploča
- 7 Odmorište
- 8 Šifra datuma

Namjena

Vaša brusilica projektirana je za profesionalnu primjenu u brušenju.

NEMOJTE koristiti u vlažnim uvjetima ni u blizini zapaljivih tekućina ili plinova.

Ove brusilice su profesionalni električni alati.

NE dopustite djeci da dolaze u kontakt s alatom. Neiskusni korisnik mora biti pod nadzorom prilikom uporabe ovog alata.

- **Malena djeca i nemoćne osobe.** Ovaj uređaj nije namijenjen upotrebi od strane djece ili nemoćnih osoba bez nadzora.
- Ovaj proizvod nije namijenjen upotrebi od strane osoba (uključujući i djecu) sa smanjenim fizičkim, osjetilnim ili mentalnim sposobnostima, kao ni osoba s nedostatkom iskustva ili znanja, osim ako ih osoba zadužena za njihovu sigurnost nadzire. Djecu se nikad ne smije ostaviti samu uz ovaj proizvod.

Zaštita od električne struje

Elektromotor je projektiran za samo jedan napon. Uvijek provjerite odgovara li električno napajanje naponu navedenom na opisnoj oznaci.



Ovaj DEWALT alat dvostruko je izoliran sukladno smjernici EN62841 te žica uzemljenja nije potrebna.

Ako je kabel napajanja oštećen, potrebno ga je zamijeniti posebnim kablom dostupnim putem ovlaštenog servisa tvrtke DEWALT.

Zamjena strujnog utikača (samo za U.K. i Irsku)

Ako je potrebno postaviti novi strujni utikač:

- *Na siguran način odbacite stari utikač.*
- *Smeđi vodič spojite na fazni priključak u utikaču.*
- *Plavi vodič spojite na neutralni priključak u utičnici.*



UPOZORENJE: na priključak uzemljenja nije potrebno ništa povezivati.

Slijedite upute za ugradnju isporučene uz utikač dobre kvalitete. Preporučeni osigurač: 13 A.

Upotreba produžnog kabela

Produžni kabel smije se upotrebljavati samo ako je to krajnje potrebno. Upotrijebite odobreni produžni kabel koji je pogodan za ulaznu snagu vašeg punjača (pogledajte **Tehničke podatke**). Najmanja debljina vodiča je 1,5 mm², a najveća duljina je 30 m. U slučaju upotrebe kabela na kolutu, kabel uvijek potpuno odmotajte.

SASTAVLJANJE I PODEŠAVANJE



UPOZORENJE: Da biste smanjili opasnost od ozbiljnih ozljeda, isključite alat i odvojite ga od izvora napajanja prije izvođenja bilo kakvih prilagođavanja ili postavljanja/uklanjanja dodataka ili pribora.

Provjerite je li okidač u isključenom položaju (OFF). Slučajno uključivanje alata može uzrokovati ozljede.

Postavljanje brusnih diskova (sl. B)

Alat koristi brusne diskove od 125 mm s čičak-prihvatom i 8 otvora za odvođenje prašine.

1. Alat postavite na stol, tako da brusna ploča 6 bude okrenuta prema gore.
2. Brusni disk 9 postavite izravno na brusnu ploču.
3. Brusnu ploču pridržavajte jednom rukom i poravnajte otvore za odvođenje prašine.
4. Disk čvrsto pritisnite na brusnu ploču.

Postavljanje birača za elektroničku regulaciju brzine (sl. A)

Brzina se može fino podešavati u rasponu 8.000-12.000 min⁻¹ pomoću elektroničkog regulatora brzine 2.

Elektronički birač brzine podesite po potrebi. Pravilna postavka je stvar iskustva.

Općenito, tvrdi materijali zahtijevaju višu postavku.

Odvođenje prašine (sl. C, D)



UPOZORENJE: Budući da prilikom obrade drva brusilicom nastaje prašina, uvijek postavite vreću za prašinu koja je izrađena sukladno važećim propisima o emisiji prašine.



UPOZORENJE: Tijekom brušenja metala ne upotrebljavajte vreću za prašinu ili usisavač bez odgovarajuće zaštite protiv iskrjenja.

Ova brusilica podržava dva načina odvođenja prašine: ugrađeni ispušni otvor 3 koji omogućuje priključivanje isporučene vrećice za prašinu 4 ili usisavača i zaslon za prašinu (14), sl.

D). Ugrađeni ispušni otvor koristi DEWALT priključak, što ga čini kompatibilnim s DEWALT usisavačem i dodatkom DWV9000.

Pričvršćivanje vrećice za prašinu

1. Držeci brusilicu namjestite objumnicu vreće za prašinu 5 na ispušni otvor 3 (sl. C).
2. Zakrenite objumnicu 5 u smjeru kazaljke na satu kako biste učvrstili vreću za prašinu 4.

Pražnjenje vrećice za prašinu

NAPOMENA: Tijekom izvođenja ovog postupka nosite zaštitu za oči i odobrenu masku protiv prašine.

Kako bi odvođenje prašine bilo učinkovito, vreću za skupljanje prašine ispraznite kad je puna približno do trećine.

1. Držeci brusilicu zakrenite objumnicu 5 suprotno od kazaljke na satu kako biste oslobodili vreću za prašinu 4.
2. Odvojite vreću za prašinu od brusilice i lagano je protresite ili tapkajte po njoj kako biste je ispraznili.
3. Ponovo pričvrstite vreću za prašinu na izlazni otvor i učvrstite je tako da objumnicu zakrenete u smjeru kazaljke na satu.

Vreću možda nećete moći potpuno isprazniti. To ne utječe na učinkovitost brušenja, ali smanjuje učinkovitost prikupljanja prašine. Da bi brusilica radila maksimalno učinkovito, pritisnite oprugu unutar vrećice za prašinu tijekom njezinog pražnjenja i lupkajte njome o stjenku koša za otpatke ili priključka za odvođenje prašine.

UPOTREBA

Upute za upotrebu



UPOZORENJE: Uvijek se pridržavajte sigurnosnih uputa i važećih propisa.



UPOZORENJE: Da biste smanjili opasnost od ozbiljnih ozljeda, isključite alat i odvojite ga od izvora napajanja prije izvođenja bilo kakvih prilagođavanja ili postavljanja/uklanjanja dodataka ili pribora.

Provjerite je li okidač u isključenom položaju (OFF). Slučajno uključivanje alata može uzrokovati ozljede.



UPOZORENJE:

- Pobrinite se da radni materijal koji će se brusiti bude dobro učvršćen.
- Na radni materijal primijenite isključivo lagani pritisak. Pretjerani pritisak ne poboljšava učinak brušenja, već samo rezultira povećanim opterećenjem na električni alat i izaziva trganje abrazivne površine.
- Izbjegavajte preopterećivanje.



UPOZORENJE: Ne brusite magnezij!

NAPOMENA: Ako prilikom pohrane odlučite omotati kabel oko alata, učinite to tako da kabel bude labav i da se ne savija previše (7, sl. A). To produljuje vijek trajanja kabela.

Pravilan položaj ruku (sl. E)



UPOZORENJE: Da biste smanjili opasnost od ozbiljnih ozljeda **UVIJEK** pravilno postavite ruke kao što je prikazano.

! **UPOZORENJE:** Da biste smanjili opasnost od ozbiljnih ozljeda, **UVIJEK** čvrsto pridrđavajte kao mjeru opreza u slučaju nagle reakcije.

Pravilan položaj ruku je kada jednom rukom držite kućište brusilice **10**, a drugom glavno hvatište **16** kao što je prikazano.

Uključivanje i isključivanje (sl. A)

Pomoću elektroničkog regulatora brzine **2** podesite brzinu brušenja.

Da biste uključili alat, prekidač za uključivanje/isključivanje postavite u položaj I.

Da biste isključili alat, prekidač za uključivanje/isključivanje postavite u položaj O.

Brušenje

Započnite s najgrubljim brusnim papirom.

Obzirom da alat proizvodi male ogrebotine u svim smjerovima, nije potrebno brusiti u smjeru vlakana drva.

Često provjeravajte učinak vašeg rada.

Alat uvijek isključite po završetku rada i prije isključivanja utikača iz utičnice napajanja.

ODRŽAVANJE

Vaš DEWALT električni alat projektiran za dugotrajnu upotrebu uz minimalna održavanja. Nprekinuta i zadovoljavajuća upotreba ovisi o pravilnom održavanju i redovitom čišćenju.

! **UPOZORENJE:** Da biste smanjili opasnost od ozbiljnih ozljeda, isključite alat i odvojite ga od izvora napajanja prije izvođenja bilo kakvih prilagođavanja ili postavljanja/uklanjanja dodataka ili pribora. Provjerite je li okidač u isključenom položaju (OFF). Slučajno uključivanje alata može uzrokovati ozljede.

Ponovno postavljanje brusne ploče i remena za ograničavanje brzine (sl. D)

Ova brusilica opremljena je izmjenjivim remenom **13** koji se nalazi između ploče **6** i kućišta brusilice **10**. Predviđen je za upravljanje brzinom brusne ploče kada je uređaj podignut od površine radnog materijala. Remen i brusna ploča **6** potrošni su materijal te ih je povremeno potrebno zamijeniti. Brusnu ploču potrebno je zamijeniti kad znakovi trošenja postanu uočljivi. Zamjena remena potrebna je ako se brzina ploče izrazito povećava prilikom podizanja uređaja s radne površine. Ovi dijelovi dostupni su uz nadoplatu kod lokalnog dobavljača ili u ovlaštenom DEWALT servisu.

1. Čvrsto držeći pločicu, uklonite četiri vijka **15** s donje strane.
2. Uklonite ploču **6**.
3. Istrošeni ili oštećeni remen **13** zamijenite tako da ga omotate oko vijka **11** i pričvrstnog dijela **12**, kao što je prikazano na sl. D.
4. Ponovo postavite ploču (zamijenite je novom ako je potrebno). Ponovo postavite četiri vijka **15**. Nemojte previše pritezati vijke.



Podmazivanje

Ovaj električni alat ne zahtijeva dodatno podmazivanje.



Čišćenje

NAPOMENA: Nakon korištenja alata za brušenje metala i bez vreće za prašinu, alat očistite zrakom pod niskim tlakom.

! **UPOZORENJE:** prašinu iz kućišta ispušite suhim zrakom čim primijetite nakupljanje nečistoća oko ventilacijskih otvora. Tijekom izvođenja ovog postupka nosite zaštitu za oči i odobrenu masku protiv prašine.

! **UPOZORENJE:** Za čišćenje nemetalnih dijelova alata nikad ne upotrebljavajte otapala ili druge jake kemikalije. Te kemikalije mogu štetiti materijalima upotrijebljenima u tim dijelovima. Upotrebljavajte isključivo krpu natopljenu vodom i blagim sapunom. Nikad ne dopustite da bilo kakva tekućina prođe u unutrašnjost alata. Nikad ne potapajte bilo koji dio alata u tekućinu.

Dodatni pribor

! **UPOZORENJE:** Budući da dodaci koji nisu u ponudi tvrtke DEWALT nisu provjereni s ovim proizvodom, upotreba takvih dodataka uz ovaj alat može biti opasna. Da biste smanjili opasnost od ozljeda, uz ovaj proizvod koristite isključivo pribor koji preporučuje DEWALT.

Od lokalnog dobavljača zatražite informacije o odgovarajućim dodacima.

Zaštita okoliša



Odvajeno prikupljajte. Proizvodi i baterije označene ovim simbolom ne smiju se odlagati s komunalnim otpadom.

Proizvodi i baterije sadrže materijale koji se mogu reciklirati radi smanjenje potrošnje sirovina i očuvanja prirodnih resursa. Električne proizvode i baterije reciklirajte sukladno lokalnim propisima. Više informacija dostupno je na adresi www.2helpU.com.

JAMSTVENA IZJAVA

- ♦ Jamčimo da navedeni proizvod koji smo isporučili nema nedostataka ili grešaka u konstrukciji ili tvorničkoj montaži.
- ♦ Jamstveni rok je 24 mjeseci od dana kupnje. Jamčimo da će navedeni proizvod koji smo isporučili u jamstvenom roku ispravno funkcionirati kod normalne upotrebe ukoliko će se korisnik pridržavati priloženih uputa o uporabi.
- ♦ Jamčimo da je za isporučeni proizvod osigurano servisno održavanje i potrebni rezervni dijelovi u toku 7 godina od datuma kupnje.
- ♦ Obvezujemo se na zahtjev imatelja jamstvenog lista podnesenog u jamstvenom roku, o svom trošku osigurati otklanjanje kvarova i nedostataka proizvoda koji proizlaze iz nepodudarnosti stvarnih sa propisanim, odnosno deklariranim karakteristikama kvalitete proizvoda. Popravak se obvezujemo izvršiti u roku od 45 dana od dana prijave kvara. Ako proizvod ne popravimo u tom roku obvezujemo se zamijeniti ga novim ili vratiti uplaćenu svotu.
- ♦ Jamstvo vrijedi uz predočenje originalnog računa prodavatelja, te ispravno ispunjenog i ovjerenog pečatom prodavatelja jamstvenog lista.
- ♦ Troškove prijevoza odnosno prijenosa proizvoda koji nastaju pri popravku odnosno njegovoj zamjeni u garantnom roku snosi nositelj jamstva. Bez obzira na način dostave ovlaštenom servisu, kupac je obavezan podignuti proizvod po izvršenom servisnom popravku i isto potvrditi svojim potpisom.
- ♦ Nepravilnosti koje su nastale nestručnim rukovanjem, rukovanjem suprotnim navedenim u uputama ili mehaničkim oštećenjem isključene su iz jamstva.
- ♦ Proizvod ne smije biti prethodno otvaran ili popravljan od strane neovlaštenih osoba.
- ♦ Ako popravak traje duže od 14 dana, jamstveni rok se produžuje za trajanje servisa.

RADOVI I DIJELOVI KOJI IDU NA TERET JAMSTVA

- ♦ Kvarovi nastali greškom prilikom tvorničkog sklapanja i pakiranja
- ♦ Puknuća lomovi dijelova strojeva i alata prouzročeni nekvalitetnim materijalom tj. tvorničkom greškom.
- ♦ Indirektni kvarovi uzrokovani točkom 2.
- ♦ Kvarovi nastali odmah po puštanju stroja/uređaja u rad

RADOVI I DIJELOVI KOJI NISU PREDMET JAMSTVA

1. Oštećena i kvarovi nastali:
 - ♦ Prilikom nepravilnog sastavljanja uređaja od strane kupca
 - ♦ Nepravilnim rukovanjem i nenamjenskim korištenjem
 - ♦ Korištenjem neadekvatnih goriva, maziva, napona, opterećenja
 - ♦ Servisiranjem ili rastavljanjem uređaja od strane neovlaštenih osoba
2. Dijelovi koji spadaju u potrošni materijal:
 - ♦ Kvarovi nastali nedovoljnim održavanjem ili servisiranjem
 - ♦ Kvarovi nastali radi preopterećivanja ili pregrijavanja uređaja ili njihovih sastavnih dijelova

TIP PROIZVODA:	
Prodajno mjesto:	Pečat:
Datim prodaje:	Potpis:

ALATI MILIĆ D.O.O. - CROATIA
 Mirka Viriusa 2, 10090 ZAGREB
 info@alatomilic.hr
<http://www.alatomilic.hr/>
 T: 00 385 (0)1 3734 791
 T: 00 385 (0)9 137 33 000
 F: 00 385 (0)1 3906 790

125 mm RUČNA EKSCENTAR BRUSILICA DWE6423

Čestitamo!

Izabrali ste DeWALT alat. Dugogodišnje iskustvo, razvoj proizvoda i inovacije učinile su da DeWALT postane jedan od najpouzdanijih partnera korisnicima profesionalnih ručnih električnih alata.

Tehnički podaci

		DWE6423
Napon	V_{bc}	230
Tips		1
Izlazna snaga	W	280
Prečnik pločice	mm	125
Obrtaji	min^{-1}	8000-12000
Orbita \emptyset	mm	2,6
Súly	kg	1,28

Ukupne vrednosti za buku i vibracije (vektorska suma u tri pravca) prema EN62841-2-4:

L_{PA} (emisija nivoa zvučnog pritiska)	dB(A)	80
L_{WA} (nivo zvučne snage)	dB(A)	91
K (odstupanje za zadati nivo buke)	dB(A)	3
Emisiona vrednost vibracija $a_{H1} =$	m/s^2	<2,5
Odstupanje K =	m/s^2	<1,5

Emisioni nivo vibracija naveden u ovoj informaciji izmeren je prema standardizovanom postupku iz EN62841 i može se koristiti za upoređivanje alata. Može se koristiti za preliminarnu procenu izloženosti.

! **UPOZORENJE:** Deklarisani emisioni nivo vibracija važi za glavne primene alata. Međutim, ako se alat koristi za druge aplikacije, sa drugim priborima ili ako je loše održavan, emisiona vrednost vibracija se može razlikovati. To može značajno povećati nivo izlaganja u ukupnom periodu rada. Procena nivoa izloženosti vibracijama takođe treba da uzme u obzir vremena kada je alat isključen i kada radi u praznom hodu. To može značajno smanjiti nivo izlaganja u ukupnom periodu rada.

Identifikujte dopunske bezbednosne mere za zaštitu rukovaoca od efekata vibracija kao što su: održavanje alata i pribora, održavanje ruku toplim, organizacija radnih uzoraka.

! **UPOZORENJE:** Nosite uvek zaštitu za sluh kada radite sa brusilicom.

Definicije: Bezbednosne smernice

Dole navedene definicije opisuju nivo ozbiljnosti za svaku signalnu reč. Molimo da pročitate uputstvo i vodite računa o tim simbolima.

! **OPASNOST:** Ukazuje na neposredno opasnu situaciju koja, ako se ne izbegne, **će** dovesti do **smrti ili teške povrede**.

! **UPOZORENJE:** Ukazuje na potencijalno opasnu situaciju koja bi, ako se ne izbegne, **može** izazvati **smrt ili ozbiljnu povredu**.

! **OPREZ:** Ukazuje na potencijalnu opasnu situaciju koja, **može** ako se ne izbegne izazvati **manju ili umerenu povredu**.

NAPOMENA: Ukazuje na praksu koja nije povezana sa telesnim povredama koja, ako se ne izbegne, **može** dovesti do **materijalne štete**.

⚡ Označava opasnost od električnog udara.

🔥 Označava opasnost od požara.

EC izjava o usklađenosti

Direktiva za mašine



Ručna ekscentar brusilica DWE6423

DeWALT izjavljuje da su proizvodi opisane u delu **Tehnički podaci** usklađeni sa:

2006/42/EC, EN62841-1:2015, EN62841-2-4:2014.

Ovi proizvodi su takođe usklađeni sa direktivom 2014/30/EU i 2011/65/EU. Za više informacija kontaktirajte DeWALT na sledećoj adresi ili ih potražite na poledini uputstva za upotrebu. Dolepotpisani je odgovoran za pripremu tehničke dokumentacije i daje ovu izjavu za račun kompanije DeWALT.

Markus Rompel
Direktor inženjeringa
DeWALT, Richard-Klinger-Straße 11,
D-65510, Idstein, Nemačka
20.04.2016

! **UPOZORENJE:** Radi smanjenja opasnosti od povreda, pročitajte uputstvo za upotrebu.

Opšta bezbednosna upozorenja za električne alate

! **UPOZORENJE:** Pročitajte sva bezbednosna upozorenja i uputstva. Nepoštovanje upozorenja i uputstava može izazvati električni udar, požar i/ili ozbiljnu povredu.

SAČUVAJTE SVA UPOZORENJA I UPUTSTVA ZA BUDUĆE POTREBE

Termin "električni alat" u upozorenjima odnosi se na alate sa mrežnim napajanjem (sa kablom) ili alate sa baterijskim napajanjem (bežični).

1) Bezbednost radnog područja

- Radno područje treba uvek da bude čisto i dobro osvetljeno.** Nered i mračna područja izazivaju nezgode.
- Ne radite sa električnim alatima u eksplozivnim atmosferama, na primer u prisustvu zapaljivih tečnosti, gasova ili prašine.** Električni alati stvaraju varnice koje mogu da upale prašinu ili isparenja.
- Decu i druge osobe udaljite dok radite sa električnim alatom.** Zbog ometanja možete izgubiti kontrolu.

2) Električna bezbednost

- Utikači električnih alata moraju da odgovaraju utičnici. Nikada i ni na bilo koji način nemojte modifikovati utikač. Ne koristite nikakve utične adaptere sa uzemljenim električnim alatima.** Nemodifikovani utikači i odgovarajuće utičnice smanjuju opasnost od električnog udara.
- Izbegavajte telesni kontakt sa uzemljenim površinama kao što su cevi, radijatori, šporeti i frižideri.** Postoji veća opasnost od električnog udara ako je vaše telo uzemljeno.
- Ne izlažite električne alate kiši ili vlažnim uslovima.** Voda koja prodre u električni alat povećava opasnost od električnog udara.
- Ne rukujte nepravilno kablom. Nemojte nikad koristiti kabl za nošenje, vučenje ili izvlačenje utikača električnog alata. Kabl udaljite od toplote, ulja, oštih ivica ili pokretnih delova.** Oštećeni ili zapleteni kablovi povećavaju opasnost od električnog udara.
- Pri upotrebi električnog alata na otvorenom prostoru koristite produžni kabl koji je podesan za upotrebu na otvorenom prostoru.** Korišćenje kabla koji je podesan za upotrebu na otvorenom prostoru umanjuje opasnost od električnog udara.
- Ukoliko se ne može izbeći upotreba električnog alata na vlažnom mestu, koristite napajanje sa FID zaštitnom sklopkom za zaštitu od struje u slučaju kvara.** Upotreba FID sklopke umanjuje opasnost od električnog udara.

3) Lična bezbednost

- Budite pažljivi, gledajte šta radite i savsesno radite sa električnim alatom. Nemojte da koristite električni alat ako ste umorni ili pod dejstvom lekova, alkohola ili droga.** Trenutak nepažnje pri radu sa električnim alatom može dovesti do ozbiljnih telesnih povreda.
- Nosite ličnu zaštitnu opremu. Uvek nosite zaštitu za oči.** Zaštitna oprema, kao što su maska za prašinu, zaštitna obruca sa donom koji se ne kliza, kaciga ili zaštita za sluh,

koja se koristi pod odgovarajućim uslovima, smanjuje telesne povrede.

- Sprečite nenamerno pokretanje. Pobrinite se da prekidač bude isključen pre povezivanja električnog napajanja i/ili baterije, uzimanja uređaja ili nošenja alata.** Nošenje električnog alata sa prstom na prekidaču ili električnih alata sa prekidačem koji su priključeni na napajanje izaziva nezgode.
- Uklonite ključ za podešavanje ili ključ za pritezanje pre uključivanja električnog alata.** Ključ za pritezanje ili podešavanje koji je ostao u rotirajućem delu električnog alata može da dovede do telesne povrede.
- Ne posežite van domašaja. Održavajte stabilan položaj i ravnotežu u svakom trenutku.** Time se obezbeđuje bolja kontrola nad električnim alatom u neočekivanim situacijama.
- Nosite odgovarajuću odeću. Ne nosite široku odeću ili nakit. Kosu, odeću i rukavice udaljite od pokretnih delova.** Široka odeća, nakit ili duga kosa mogu da se uhvate u pokretne delove.
- Ako postoje priključni uređaji za izbacivanje prašine i oprema za njeno sakupljanje, pobrinite se da budu priključeni i da se pravilno koriste.** Sakupljanje prašine može da umanjii opasnosti povezane sa prašinom.
- Ne dozvoljavajte da vas bliskost dobijene učestalom upotrebom alata dovede do samouverenosti i da ignorišete principe bezbednosti alata.** Nepažljiva radnja može da prouzrokuje povrede u deliću sekunde.

4) Upotreba i održavanje električnih alata

- Ne preopterećujte električni alat. Koristite odgovarajući električni alat za svoj rad.** Pravilan električni alat će bolje i bezbednije, i u predviđenoj meri, obaviti posao za koji je konstruisan.
- Ne koristite električni alat čiji prekidač ne može da se uključi i isključi.** Svaki električni alat koji se ne može kontrolisati putem prekidača je opasan i mora se popraviti.
- Izvučite utikač iz izvora napajanja i/ili izvadite bateriju, ako se može skinuti, iz električnog alata pre vršenja bilo kakvih podešavanja, zamene pribora ili odlaganja električnog alata.** Takve preventivne bezbednosne mere smanjuju opasnost od slučajnog pokretanja električnog alata.
- Nekorišćene električne alate čuvajte van domašaja dece i nemojte dozvoliti osobama koje nisu upoznate sa ovim električnim alatom ili ovim uputstvima da rukuju električnim alatom.** Električni alati su opasni u rukama nevezitih korisnika.
- Održavajte električne alata i pribore. Proverite da li su pokretni delovi centrirani ili blokirani, da li su delovi polomljeni i da li postoji bilo koje drugo stanje koje može uticati na rad električnih alata. Ako je oštećen, postarajte se da se električni alat popravi pre upotrebe.** Mnoge nezgode su izazvane loše održanim električnim alatima.

- f) **Rezne alate održavajte tako da budu oštri i čisti.**
Pravilno održavani rezni alati sa oštrim reznim ivicama ređe se blokiraju i lakše se kontrolišu.
- g) **Koristite električni alat, pribor, nastavke itd. u skladu sa ovim uputstvima, uzimajući u obzir radne uslove i rad koji treba obaviti.** Korišćenje električnog alata za radove za koje nije namenjen može dovesti do opasne situacije.

5) Servis

- a) **Postarajte se da vaš električni alat servisira kvalifikovani servisni tehničar koji će koristiti samo originalne rezervne delove.** Time se osigurava bezbednost električnog alata.

Dodatna specifična bezbednosna pravila za brusilice



UPOZORENJE: Dodir sa prašinom koja nastaje prilikom brušenja li njeno može da ugrozi zdravlje rukovaoca i eventualno prisutne osobe. Nosite zaštitnu masku koja je specijalno dizajnirana za zaštitu od otrovne prašine i isparenja i osigurajte da osobe koje ulaze u radno područje takođe budu zaštićene.



UPOZORENJE: Ovaj alat koristite u dobro provetranim područjima ako brusite crne metale (koji sadrže gvožđe). Ne uključujte alat u blizini zapaljivih tečnosti, gasova ili prašine. Varnice ili vruće čestice koje nastaju pri brušenju ili električni luk koji stvaraju četkice motora mogu da upale zapaljive materijale.



UPOZORENJE: Preporučujemo upotrebu FID sklopke sa nominalnom strujom od 30mA ili niže.

Brušenje farbanih površina



UPOZORENJE: Vodite računa o važećim propisima za brušenje farbanih površina. Posebnu pažnju obratite na sledeće:

- Kadgod je moguće koristite usisivač za sakupljanje prašine.
- Budite posebno oprezni kada brusite farbu koji se možda bazira na olovu:
 - Nemojte da dozvolite deci ili trudnicama da ulaze u radno područje.
 - Sve osobe koje ulaze u radno područje treba da nose masku koja je naročito projektovana za zaštitu od prašina i isparenja koja potiču od olovnih boja.
 - Nemojte da jedete, pijete ili pušite u radnom području.
- Bezbedno odložite u otpad svu prašinu i drugi otpad.

Preostale opasnosti

I pored primene relevantnih bezbednosnih propisa i implementacije bezbednosnih uređaja, izvesne preostale opasnosti se ne mogu izbeći. To su:

- Slabljenje sluha.
- Opasnost od telesnih povreda zbog letećih opiljaka.
- Opasnost od opekotina zbog zagrevanja pribora u toku rada.
- Opasnost od telesnih povreda zbog duge upotrebe.

Oznake na alatu

Na alatu se nalaze sledeći piktogrami:



Pre upotrebe pročitajte uputstvo za upotrebu.

Pozicija datumske šifre (sl. A)

Datumska šifra **8**, koja sadrži i godinu proizvodnje, odštampana je na kućištu.

Primer:

2016 XX XX

Godina proizvodnje

Sadržaj pakovanja

Ovo pakovanje sadrži:

- 1 ručna ekscentar brusilica
 - 1 kesa za prašinu
 - 1 list brusnog papira
 - 1 uputstvo za upotrebu
- Proverite da li postoje transportna oštećenja na alatu, njegovim delovima ili priboru.
 - Pre rada sa ovim alatom treba pažljivo pročitati i razumeti ovo uputstvo.

Opis (sl. A)



UPOZORENJE: Nikad ne modifikujte električni alat ili njegove delove. Može doći do oštećenja ili telesne povrede.

- 1 Prekidač za uključivanje i isključivanje
- 2 Elektronski regulator brzine
- 3 Izlaz za izbacivanje prašine
- 4 Kesa za prašinu
- 5 Prsten kese za prašinu
- 6 Brusna pločica
- 7 Otpuštanje naprezanja
- 8 Datumska šifra

Namena

Vaša brusilica je projektovana za profesionalno brušenje.

NE koristite u uslovima vlage ili u prisustvu zapaljivih tečnosti ili gasova.

Ove brusilice su profesionalni električni alati.

NE dozvoljavajte deci da se približe alatu. Nadzor je obavezan ako sa ovim alatom radi neiskusno lice.

- **Mala deca i nemoćni.** Ovaj uređaj nije predviđen za korišćenje od strane malih deca ili nemoćnih lica bez nadzora.
- Ovaj proizvod nije namenjen da ga koriste lica (uključujući i decu) sa ograničenim fizičkim, senzoričkim ili mentalnim sposobnostima, ili neobučene ili neiskusne osobe, osim ako su pod nadzorom ili su dobile uputstva o upotrebi uređaja od osobe koja je zadužena za njihovu bezbednost. Deca se uvek moraju nadzirati kako ne bi ostala sama sa proizvodom.

Električna bezbednost

Električni motor je projektovan samo za jedan napon. Uvek proverite da li napon izvora napajanja odgovara naponu na natpisnoj pločici uređaja.



Vaš DEWALT alat je dvostruko izolovan u skladu sa EN62841; zato nije potreban kabl za uzemljenje.

U slučaju da se kabl ošteti, mora se zameniti specijalnim kablom koji se može nabaviti preko DEWALT servisne mreže.

Zamena utikača (samo Velika Britanija i Irska)

Ako treba namestiti novi mrežni utikač:

- Bezbedno zbrinite stari utikač.
- Braon provodnik povežite na kontakt za fazu u novom utikaču.
- Povežite plavi provodnik na neutralni kontakt.



UPOZORENJE: Ne treba povezivati kontakt za uzemljenje.

Pratite uputstva koja se isporučuju uz utikače dobrog kvaliteta. Preporučeni osigurač: 13 A.

Korišćenje produžnog kabla

Produžni kabl ne treba koristiti osim ako to nije nužno. Koristite odobreni produžni kabl koji je pogodan za ulazni priključak vašeg punjača (pogledajte **tehničke podatke**). Minimalni poprečni presek provodnika je 1,5 mm²; maksimalna dužina je 30 m.

Ako koristite kablovski kotur, uvek potpuno odmotajte kabl.

MONTAŽA I PODEŠAVANJA



UPOZORENJE: Radi smanjenja opasnosti od povreda, isključite uređaj i izvucite utikač alata iz izvora napajanja pre bilo kakvih podešavanja ili uklanjanja/postavljanja priključaka ili pribora. Uverite se da je prekidač za uključivanje i isključivanje u položaju OFF (isključeno). Slučajno pokretanje može dovesti do povreda.

Postavljanje brusnih diskova (sl. B)

Ovaj alat koristi brusne diskove 125 mm na "čičak" principu, sa šablonom od 8 rupa za izbacivanje prašine.

1. Stavite alat na sto sa brusnom pločicom 6 okrenutom nagore.
2. Brusni disk 9 postavite direktno na gornju stranu brusne pločice.
3. Jednom rukom držite brusnu pločicu i poravnajte rupe za izbacivanje prašine.
4. Čvrsto pritisnite disk na brusnu pločicu.

Podešavanje elektronskog regulatora brzine (sl. A)

Brzina se može kontinualno podešavati od 8.000-12.000 min⁻¹ korišćenjem elektronskog regulatora brzine 2.

Okrenite toččić za elektronsko biranje brzine na željeni nivo. Međutim, potrebno podešenje je stvar iskustva.

Generalno, tvrdi materijali zahtevaju podešenje veće vrednosti.

Izbacivanje prašine (sl. C, D)



UPOZORENJE: Pošto se pri obradi drveta stvara prašina, uvek instalirajte kesu za prašinu koja je projektovana u skladu sa primenljivim smernicama u vezi sa emisijom prašine.



UPOZORENJE: Ne koristite kesu za prašinu ili usisivač prilikom brušenja metala ako nemate odgovarajuću zaštitu od varnica.

Vaša brusilica ima dve metode izbacivanja prašine: ugrađeni izlaz 3 koji omogućava ili da priključite isporučenu kesu za prašinu 4 ili usisivač, i četka za prašinu (14, sl. D). Ugrađeni izlaz koristi DEWALT airlock priključak, čime je kompatibilan sa DEWALT uređajem za izvlačenje prašine i airlock priborom DWV9000.

Za pričvršćivanje vreće za prašinu

1. Dok držite brusilicu, namestite prsten kese za prašinu 5 na izlaz 3 kao što je prikazano u slici C.
2. Okrećite prsten 5 udesno da biste zabravili kesu za prašinu 4 u mestu.

Za pražnjenje vreće za prašinu

NAPOMENA: Nosite odobrenu zaštitu za oči i odobrenu zaštitu od prašine pri obavljanju ovog postupka.

Da biste postigli efikasno izvlačenje prašine, kesu za sakupljanje prašine praznite kada se napuni do trećine.

1. Dok držite brusilicu okrećite prsten 5 ulevo za otključavanje kese za prašinu 4.
2. Skinite vreću za prašinu od brusilice i nežno je protresite ili tapkanjem ispraznite vreću za prašinu.
3. Namestite ponovo vreću za prašinu na izlaz i zaključajte je u mestu okretanje prstena vreće za prašinu udesno.

Možda ćete primetiti da ne možete očistiti svu prašinu iz vreće. To neće uticati na performanse brušenja, ali će smanjiti efikasnost sakupljanja prašine. Da biste ponovo uspostavili efikasnost sakupljanja prašine, pritisnite oprugu unutar vreće za prašinu kada je praznite i tapkajte vreću na strani kante za smeće.

RUKOVANJE

Uputstvo za upotrebu



UPOZORENJE: Uvek vodite računa o bezbednosnim merama i primenljivim propisima.



UPOZORENJE: Radi smanjenja opasnosti od povreda, isključite uređaj i izvucite utikač alata iz izvora napajanja pre bilo kakvih podešavanja ili uklanjanja/postavljanja priključaka ili pribora. Uverite se da je prekidač za uključivanje i isključivanje u položaju OFF (isključeno). Slučajno pokretanje može dovesti do povreda.



UPOZORENJE:

- Uverite se da su materijali koje treba brusiti dobro učvršćeni.
- Primenjujte samo blagi pritisak na radni komad. Previše jak pritisak neće poboljšati učinak brušenja, već će samo dovesti do povećanja opterećenja na uređaju i izazvati do habanja abraziva.



- Izbegavajte preopterećenje.
- UPOZORENJE:** Ne brusite magnezijum!

NAPOMENA: Ako umotate kabl oko alata prilikom skladištenja, ostavite dovoljnu petlju tako da se uređaj za oslobađanje zategnutosti (7 sl. A) ne savije. Time sprečavate prerano kvarenje kabla.

Pravilan položaj ruke (sl. E)



UPOZORENJE: Radi smanjenja opasnosti od ozbiljnih telesnih povreda, **UVEK** primenjujte pravilan položaj ruke kao što je pokazano na slici.



UPOZORENJE: Radi smanjenja opasnosti od ozbiljnih telesnih povreda, **UVEK** sigurno držite alat i budite pripravnici za iznenadnu reakciju.

Pravilan položaj ruke zahteva ili jednu ruku na telo brusilice (10) ili jednu ruku na glavni rukohvat (16) kao što je prikazano.

Uključivanje i isključivanje (sl. A)

Podesite brzinu brušenja pomoću elektronskog regulatora brzine (2).

Da biste uključili alat, prekidač za uključivanje/isključivanje postavite u položaj I.

Da biste isključili alat, prekidač za uključivanje/isključivanje postavite u položaj O.

Glačanje

Počnite sa najgrubljim zrnom.

Pošto alat pravi male abrazivne tragove u svim smerovima, nije neophodno brusiti korišćenjem zrna.

Proveravajte češće svoj rad.

Uvek isključite alat kad završite rad i pre nego što ga isključite iz struje.

ODRŽAVANJE

Vaš DeWALT alat je dizajniran za rad u dužem vremenskom periodu sa minimalnim zahtevima u pogledu održavanja. Kontinuirani zadovoljavajući rad zavisi od pravilnog održavanja alata i redovnog čišćenja.



UPOZORENJE: Radi smanjenja opasnosti od povreda, isključite uređaj i izvucite utikač alata iz izvora napajanja pre bilo kakvih podešavanja ili uklanjanja/postavljanja priključaka ili pribora. Uverite se da je prekidač za uključivanje i isključivanje u položaju OFF (isključeno). Slučajno pokretanje može dovesti do povreda.

Zamena brusne pločice i kaiša za ograničenje brzine (sl. D)

Vaša brusilica je opremljena sa kaišem koji se može zameniti (13), a nalazi se između brusne ploče (6) i tela brusilice (10). Kaiš je konstruisan za kontrolu brzine brusne ploče kada je uređaj udaljen od radne površine. Kaiš i ploča za brušenje (6) su konstruisani kao potrošni delovi i ponekad zahtevaju zamenu. Brusna pločica treba da se zameni kada znaci habanja postanu očigledni. Zamena kaiša je neophodna kada se poveća njegovog brzine veoma dramatično, kada je uređaj podignut od radne

površine. Ovi delovi se mogu nabaviti kod vašeg lokalnog distributera ili ovlašćenog DeWALT servisnog centra, uz doplatu.

1. Dok čvrsto držite ploču, uklonite četiri vijka (15) od podnožja brusne pločice.
2. Uklonite brusnu pločicu (6).
3. Zamenite pohaban ili oštećen kaiš (13) tako što ćete ga umotati oko ramenog vijka (11) i držač ležaja (12) kao što je prikazano na slici D.
4. Namestite ponovo brusnu pločicu (zamenite je novom po potrebi). Namestite ponovo četiri vijka (15). Nemojte previše pritegnuti vijke.



Podmazivanje

Vaš električni alat ne zahteva dodatno podmazivanje.



Čišćenje

NAPOMENA: Nakon korišćenja alata za brušenje metala bez kese za prašinu, očistite alat vazduhom pod niskim pritiskom.



UPOZORENJE: Suvim vazduhom izduvavajte prašinu iz glavnog kućišta i iz ventilacionih otvora zavisno od sakupljanja prašine. Nosite odobrenu zaštitu za oči i odobrenu zaštitu od prašine pri obavljanju ovog postupka.



UPOZORENJE: Nikad ne koristite rastvarače ili druga agresivna hemijska sredstva za čišćenje nemetalnih delova alata. Te hemikalije mogu da oslabe materijale koji se koriste za nemetalne delove. Koristite samo krpu koja je navlažena vodom i blagu sapunicu. Nikad nemojte dozvoliti da voda prođe u alat; nikad ne uranjajte bilo koji deo alata u tečnost.

Opciona dodatna oprema i pribor



UPOZORENJE: S obzirom da dodatna oprema i pribor, osim onih koje nudi DeWALT, nisu bili testirani sa ovim proizvodom, korišćenje takvih pribora i dodatne opreme sa ovim alatom bi moglo biti opasno. Da bi se smanjila opasnost od povreda, sa ovim proizvodom treba koristiti samo pribor i dodatnu opremu koje je preporučio DeWALT.

Za više informacija o prikladnim priborima obratite se vašem distributeru.

Zaštita životne sredine



Odvajeno sakupljanje. Proizvodi i baterije označene sa ovim simbolom ne smeju da budu odloženi sa otpadom iz domaćinstva.

Proizvodi i baterije sadrže materijale koji se mogu reciklirati, smanjujući time potražnju za sirovinama. Reciklirajte električne proizvode i baterije u skladu sa lokalnim propisima. Više informacija možete naći na www.2helpU.com.

РАЧНА МАШИНА ЗА ШМИРГЛАЊЕ ОД 125 mm DWE6423

Ви честитаеме!

Избравте алатка од DeWALT. Годишните на искуство, темелниот развој на производи и иновативноста го прават DeWALT еден од најдоверливите партнери на корисниците на професионални електрични алатки.

Технички податоци

		DWE6423
Напон	$V_{\text{еднонапона струја}}$	230
Тип		1
Излезна моќност	W	280
Дијаметар на подлогата	mm	125
Кругови	min ⁻¹	8000-12000
Ø на вртењата	mm	2,6
Тежина	kg	1,28
Вредност на врева и вибрации (векторска сума по три оски) спрема EN62841-2-4:		
L_{pa} (ниво на звучен притисок на емисија)	dB(A)	80
L_{WA} (ниво на звучна моќност)	dB(A)	91
K (отстапување за дадено ниво на звук)	dB(A)	3
Вредност на емисија на вибрации $a_{H1} =$ m/s ² <2,5		
Отстапување K = m/s ² <1,5		

Нивото на емисија на вибрации дадено во оваа табела е измерено во склад со стандардизираниот тест даден во EN62841 и може да се употребува за споредување на една алатка со друга. Може да се употребува за прелиминарна проценка на изложеност на вибрации.



ПРЕДУПРЕДУВАЊЕ: Декларираното ниво на емисија на вибрации е за главните режими на работа на алатката. Меѓутоа, доколку алатката се употребува за други намени, со други додатоци или лошо се одржува, емисијата на вибрации може да се разликува. Ова може значително да го зголеми нивото на изложеност на вибрации во текот на целокупниот период на работа.

Проценката на нивото на изложеност на вибрации исто така треба за го земе во предвид времето кога алатката е исклучена или кога е вклучена но со неа не се извршува работа. Ова може значително да го намали нивото на изложеност на вибрации во текот на целокупниот период на работа.

За да се заштити работникот од последиците на вибрации, треба да се препознаат дополнителни мерки за безбедност како што се: одржување на алатката и додатоците, затоплување на рацете, организација на работните задачи.



ПРЕДУПРЕДУВАЊЕ: Секогаш носете заштита за слухот кога работите со машината за шмирглање.

Дефиниции: Насоки за безбедна употреба

Долунаведените дефиниции го опишуваат нивото на сериозност на секој сигнален збор. Ве молиме да го прочитате упатството и да обрнете внимание на овие симболи.



ОПАСНОСТ: Означува ситуација на непосредна опасност која, доколку не се избегне, **ќе предизвика смрт или сериозна повреда.**



ПРЕДУПРЕДУВАЊЕ: Означува ситуација на потенцијална опасност која, доколку не се избегне, **би можела да предизвика смрт или сериозна повреда.**



ВНИМАНИЕ: Означува ситуација на потенцијална опасност која, доколку не се избегне, **може да предизвика помала или средна повреда.**

ИЗВЕСТУВАЊЕ: Означува начин на работење кој не е поврзан со повреда на ракувачот и кој, доколку не се избегне, **може да предизвика оштетување на имот.**



Означува ризик од електричен удар.



Означува ризик од пожар.

ЕК-Декларација за сообразност

Директива за машини



Рачна машина за шмирглање DWE6423

DeWALT декларира дека производите опишани во делот **Технички податоци** се во склад со: 2006/42/EK, EN62841-1:2015, EN62841-2-4:2014.

Овие производи исто така се во склад со Директивата 2014/30/EU и 2011/65/EU. За повеќе информации ве молиме да стапите во контакт со DeWALT преку следнава адреса или да погледнете од другата страна на упатството.

Долу потпишаниот е одговорен за составување на техничките податоци и ја дава оваа декларација во име на DeWALT.

Маркус Ромпел
Директор на инженеринг
DeWALT, Richard-Klinger-Straße 11,
D-65510, Идштајн, Германија
20.04.2016



ПРЕДУПРЕДУВАЊЕ: За да го намалите ризикот од пожар, прочитајте го упатството за употреба.

Општи мерки за безбедност при употреба на електрични алатки



ПРЕДУПРЕДУВАЊЕ: Прочитајте ги сите мерки за безбедност и целото упатство.

Непридржување кон предупредувањата и упатствата може да доведе до електричен удар, пожар или сериозна повреда.

СОЧУВАЈТЕ ГИ СИТЕ МЕРКИ ЗА БЕЗБЕДНОСТ И УПАТСТВА ЗА ИДНО ПРЕГЛЕДУВАЊЕ.

Терминот „електрична алатка“ во предупредувањата се однесува на вашата електрична алатка која работи на струја (преку кабел), или на електрична алатка која работи на батерији (без кабел).

1) Безбедност на работното место

- a) **Одржувајте го работното место чисто и добро осветлено.** Пренатрупани и темни места се причина за незгоди.
- b) **Немојте да работите со електрични алатки во експлозивни окружувања, какви што постојат кога има присуство на запалливи течности, гасови или честички.** Електричните алатки произведуваат искри што можат да ги запалат честичките или испарувањата.
- c) **Држете ги децата и присутните лица настрана додека употребувате електрична алатка.** Одвлекување на вниманието може да предизвика да изгубите контрола.

2) Безбедност од електричен удар

- a) **Приклучокот на електричната алатка мора да се совпаѓа со приклучниците. Никогаш не го преправајте приклучокот. Не употребувајте адаптерски приклучоци со заземјени електрични алатки.** Непреправените приклучоци и соодветните приклучници ќе го намалат ризикот од електричен удар.
- b) **Избегнувајте телесен контакт со заземјени површини како што се цевки, радијатори, шпорети или фрижидери.** Има зголемен ризик од електричен удар ако вашето тело е заземјено.
- c) **Не ги изложувајте електричните алатки на дожд или влажност.** Навлегувањето на вода во електрична алатка го зголемува ризикот од електричен удар.
- d) **Употребувајте го правилно кабелот. Никогаш не го употребувајте кабелот за носење, влечење или исклучување на електричната алатка. Држете го кабелот настрана од топлина, масло, остри рабови или подвижни делови.** Оштетените или заплетканите кабли го зголемуваат ризикот од електричен удар.

- e) **Кога работите со електрична алатка надвор, употребувајте продолжен кабел кој е соодветен за надворешна употреба.** Употребата на кабел што е соодветен за надворешна употреба го намалува ризикот од електричен удар.
- f) **Доколку работењето со електрична алатка во влажна средина не може да се избегне, употребувајте заштитна диференцијална (FID) склопка.** Употребата на заштитна диференцијална (FID) склопка го намалува ризикот од електричен удар.

3) Лична безбедност

- a) **Бидете претпазливи, внимавајте што правите и користете логика кога работите со електрична алатка. Не употребувајте електрична алатка кога сте уморни или кога сте под влијание на дрога, алкохол или лекови.** Еден момент на невнимание за време на работење со електрична алатка може да доведе до сериозна лична повреда.
- b) **Носете опрема за лична заштита. Секогаш носете заштита за очите.** Заштитната опрема, како што се маски против прав, нелизгачки сигурносни обувки, шлемови или штитници за слухот, ќе го намали бројот на повреди кога се употребува за соодветни работни услови.
- c) **Спречете ненамерно вклучување на алатката. Обезбедете прекинувачот да биде во исклучена положба пред да ја приклучите алатката на извор на струја или на батериски пакет, или пред да ја подигнете или пренесувате алатката.** Пренесувањето на електрични алатки со прст на прекинувачот или приклучување на извор на струја на вклучени алатки може да доведе до незгоди.
- d) **Отстранете ги сите алатки за подесување или клучеви пред да ја вклучите електричната алатка.** Клуч или алатка за подесување што е закачена на ротирачкиот дел на електричната алатка може да доведе до повреда.
- e) **Не посегайте предалеку. Цврсто стојте на земјата и бидете во рамнотежа во секое време.** Ова овозможува подобра контрола над електричната алатка во неочекувани ситуации.
- f) **Бидете соодветно облечени. Не носете широка облека или накит. Држете ги косата, облеката и ракавиците настрана од подвижните делови.** Широката облека, накитот или долгата коса може да бидат фатени во подвижните делови.
- g) **Доколку на апаратите постои можност за приклучување на опрема за извлекување и собирање на прав, обезбедете таа да биде приклучена и правилно употребувана.** Собирањето на правот може да ги намали опасностите поврзани со прав.

- h) *Не дозволувајте поради упатеноста што ја имате добиено од постојаната употреба на алатки да си дозволите да не ги почитувате и игнорирате принципите за безбедност при употреба на алатката. Невнимателно дејство може да предизвика повреда во дел од секунда.*

4) Употреба и одржување на електрични алатки

- a) *Не ја употребувајте електричната алатка на сила. Употребувајте електрична алатка што е соодветна за вашата работа. Соодветната електрична алатка ќе ја заврши работата подобро и побезбедно со брзината за која што била дизајнирана.*
- b) *Не употребувајте ја електричната алатка доколку прекинувачот не ја вклучува и исклучува. Секоја електрична алатка што не може да се контролира преку прекинувачот е опасна и мора да биде поправена.*
- c) *Извадете го приклучокот од изворот на струја и/или батерискиот пакет, ако се вади, од електричната алатка пред да правите подесувања, менувате додатоци или пред да ја одложите електричната алатка. Таквите превентивни безбедносни мерки го намалуваат ризикот за случајно вклучување на електричната алатка.*
- d) *Одлагајте ги електричните алатки што не ги употребувате надвор од досег на децата и не дозволувајте да ги употребуваат лица кои не се запознаени со нивната функција и со овие упатства. Електричните алатки се опасни кога со нив ракуваат необучени корисници.*
- e) *Одржувајте ги електричните алатки и додатоци. Проверете дали подвижните делови се лошо поставени, заглавени или оштетени, или постои друга состојба која би можела да влијае врз работењето на електричната алатка. Доколку електричната алатка е оштетена, однесете ја на поправка пред да ја употребите. Многу незгоди се предизвикани поради лошо одржувани електрични алатки.*
- f) *Одржувајте ги алатките за сечење остри и чисти. Правилно одржуваните алатки за сечење со остри рабови за сечење имаат помала шанса да се заглават и полесно се управуваат.*
- g) *Употребувајте ги електричните алатки, приборот, сечилата и сл. во склад со овие упатства, имајќи ги предвид работните услови и работата која треба да се заврши. Употребата на електрична алатка за работа што е различна од нејзината намена може да доведе до опасна ситуација.*

5) Сервис

- a) *Вашите електрични алатки треба да ги сервисира квалификувано лице кое користи само идентични резервни делови. Вака ќе бидете сигурни дека се одржува безбедноста на електричната алатка.*

Дополнителни посебни правила за безбедност за шмиргли



ПРЕДУПРЕДУВАЊЕ: Допирањето или вдишувањето на правта што се створа при шмирглање може да го загрози здравјето на ракувачот или на присутните лица. Носете маска за прав што е посебно направена за заштита од отровна прав и испарувања и осигурајте лицата што стојат или влегуваат во зоната на работа да бидат исто така заштитени.



ПРЕДУПРЕДУВАЊЕ: Употребувајте ја оваа алатка во добро проветрени простории кога шмирглате метали што содржат железо. Не работете со алатката во близина на запалливи течности, гасови или прав. Искрите, загреаните честички од шмирглањето или искречките моторни четкички може да ги потпалат запалливите материјали.



ПРЕДУПРЕДУВАЊЕ: Препорачуваме употреба на заштитна диференцијална (FID) склопка со рејтинг на диференцијална струја од 30mA или помалку.

Шмирглање на боја



ПРЕДУПРЕДУВАЊЕ: Почитувајте ги важечките правила за шмирглање на боја. Обрнете посебно внимание на следниве работи:

- Секогаш кога е можно, употребувајте вакуумски извлекувач за собирање на правта.
- Особено внимавајте кога шмирглате боја што можеби е врз база на олово:
 - Немојте да дозволувате деца или бремени жени да влегуваат во зоната на работа.
 - Сите лица што ќе влезат во работната околина треба да носат специјално дизајнирана маска за заштита од прав и испарување на оловна боја.
 - Немојте да јадеете, пиете или пушите во зоната на работа.
- Ослободете се од честичките од прав и од другиот отпад на безбеден начин.

Останати ризици

Дури и ако се применат соодветните правила за безбедност и се воведат безбедносна опрема, одредени останати ризици не може да се избегнат. Тоа се:

- Оштетување на слухот.
- Ризик од повреда на ракувачот поради излетани парчиња.
- Ризик од изгорениците поради загревањето на додатоците при работењето.
- Ризик од повреда на ракувачот поради долготрајна употреба.

Ознаки на алатката

Следните слики се наоѓаат на алатката:



Прочитајте го упатството за употреба пред да ја употребите алатката.

Место за шифрата на датумот (скица А)

Шифрата на датумот **8**, која ја содржи и годината на производството, е отпечатена на куќиштето.

На пример:

2016 XX XX

Година на производство

Содржина на кутијата

Кутијата содржи:

- 1 Рачна машина за шмирглање
- 1 Торбичка за прав
- 1 Хартија за шмирглање
- 1 Упатство за употреба
- Проверете да не се оштетила алатката, деловите или додатоците при транспортот.
- Детално прочитајте го и разберете го ова упатство пред да започнете со работа.

Опис (скица А)



ПРЕДУПРЕДУВАЊЕ: Никогаш немојте да ја преправате електричната алатка или било кој нејзин дел. Тоа може да доведе до оштетување или повреда.

- 1 Прекинувач за вклучување и исклучување
- 2 Избирач за електронска контрола на брзината
- 3 Отвор за извлекување на прав
- 4 Торбичка за прав
- 5 Обрач за торбичка за прав
- 6 Подлога за шмирглање
- 7 Рачка за олесување на напор
- 8 Код на датум

Наменета употреба

Вашата машина за шмирглање е наменета за професионално шмирглање.

НЕ ја употребувајте алатката во влажни услови или во присуство на запаливи течности или гасови.

Овие шмиргли се професионални електрични алатки.

НЕ им дозволувајте на деца да дојдат во допир со алатката.

Потребен е надзор кога неискусни ракувачи ја употребуваат оваа алатка.

- **Мали деца и физички слаби лица.** Овој уред не е наменет за употреба од страна на мали деца или физички слаби лица без надзор.
- Овој производ не е наменет за употреба од страна на лица (вклучувајќи и деца) кои што патат од намалени физички, сетилни или психички можности или на лица со недоволно искуство и/или со желба да научат освен ако не се под надзор на личноста која е одговорна за

нивната безбедност. Деца никогаш не треба да се остават сами со овој производ.

Безбедност од електричен удар

Електромоторот е наменет само за работа со определен напон. Секогаш проверете дали струјното напојување одговара на напонот што е деклариран на плочката.



Вашата DEWALT алатка е двојно изолирана во склад со EN62841; затоа не е потребна жица за заземјување.

Доколку електричниот кабел е оштетен, мора да биде заменет со специјално подготвен кабел што е достапен преку мрежата на сервиси на DEWALT.

Замена на приклучокот за струја (само за Велика Британија и Ирска)

Доколку треба да се монтира нов приклучок за струја:

- *Безбедно ослободете се од стариот приклучок.*
- *Поврзете го кафеавиот кабел со терминалот што е под напон во приклучокот.*
- *Поврзете го синиот кабел со неутралниот терминал.*



ПРЕДУПРЕДУВАЊЕ: Ништо не смее да се поврзува на терминалот за заземјување.

Следете ги упатствата за монтирање и обезбедете квалитетни приклучоци. Препорачан осигурувач: 13 А.

Употреба на продолжен кабел

Продолжен кабел не треба да се употребува освен ако не е апсолутно потребен. Употребувајте продолжен кабел со проверен квалитет што одговара на струјниот приклучок на вашиот полнач (погледнете во делот **Технички податоци**). Минималниот попречен пресек на проводникот е 1,5 mm²; максималната должина е 30 метри.

Секогаш целосно одмотајте го кабелот кога употребувате продолжен кабел од макара.

СКЛОПУВАЊЕ И ПОДЕСУВАЊЕ



ПРЕДУПРЕДУВАЊЕ: За да го намалите ризикот од сериозни повреди, исклучете ја алатката и извадете го приклучокот од изворот на струја пред да вршите подесувања или пред да монтирате и одстранувате додатоци.

Осигурајте прекинувачот да биде во исклучена положба. Случајно активирање на алатката може да предизвика повреда.

Монтирање на дискови за шмирглање (скица В)

Алатката користи дискови со велкро лепенка од 125 mm со 8 отвори за извлекување на прав.

1. Поставете ја алатката на маса, со подлогата за шмирглање **6** завртена нагоре.
2. Ставете го дискот за шмирглање **9** директно врз подлогата за шмирглање.

- Фатете ја подлогата за шмирглање со една рака и поставете ги во линија отворите за извлекување на прав.
- Притиснете го дискот цврсто врз подлогата за шмирглање.

Поставување на електронскиот бројчаник за контрола на брзината (скица А)

Брзината може да се менува во опсегот од 8.000 до 12.000 rpm¹ со употреба на копчето за електронска контрола на брзината **2**.

Подесете го бројчаникот за контрола на брзината до потребното ниво. Но сепак, соодветното подесување ќе го дознаете со стекнување на искуство.

Општо земено, за потврдите материјали е потребно повисоко подесување.

Извлекување на прав (скици С и D)



ПРЕДУПРЕДУВАЊЕ: *Обработката на дрво со машина за шмирглање произведува прав на затоп секогаш монтирајте торбичка за прав што е направена во склад со директивите што се применуваат во врска со испуштањето на прав.*



ПРЕДУПРЕДУВАЊЕ: *Немојте да употребувате торбичка за прав или вакуумски извлекувач без соодветна заштита од искри кога шмирглате метал.*

Вашата машина за шмирглање има два метода за извлекување на прав: вграден излезен отвор **3** кој овозможува да биде монтирана снабдената торбичка за прав **4** или дополнителен систем за вшмукување; и крило за прав (**14**, скица D). Вградениот излезен отвор го употребува DeWALT поврзување со компресија, притоа правејќи го компатибилно со DeWALT извлекувачот на прав и додатокот со компресија DWV9000.

Прикачување на торбичка за прав

- Држејќи ја машината за шмирглање, поставете го обрачот за торбичка за прав **5** на излезниот отвор **3** како што е прикажано на скица С.
- Свртете го обрачот **5** во насоката на стрелките на часовникот за да ја фиксирате торбичката за прав **4**.

Празнење на торбичката за прав

НАПОМЕНА: Носете одобрени заштитни очила и маска против прав кога ја извршувате оваа работа.

За ефикасно извлекување на правта, празнете ја торбичката за прав кога ќе биде наполнета до една третина.

- Држејќи ја машината за шмирглање, свртете го обрачот **5** во спротивна насока од стрелките на часовникот за да ја ослободите торбичката за прав **4**.
- Отстранете ја торбичката за прав од машината за шмирглање и нежно истресете или потчукнете ја торбичката за прав за да ја испразните.
- Повторно прикачете ја торбичката за прав на излезниот отвор и фиксирајте ја со вртење на обрачот

за торбичката за прав во насоката на стрелките на часовникот.

Може да забележите дека целата прав нема да се ослободи од торбичката. Ова нема да влијае на резултатот од шмирглањето, но ќе ја намали ефикасност за собирање на прав на машината за шмирглање. За да ја вратите ефикасноста за собирање на прав на вашата машина за шмирглање, притиснете ја пружината во торбичката за прав кога ќе ја празните и потчукнете ја на раб на канта за губре или контејнер за прав.

УПОТРЕБА

Упатства за употреба



ПРЕДУПРЕДУВАЊЕ: *Секогаш работете во склад со упатствата за безбедна употреба и соодветните правила.*



ПРЕДУПРЕДУВАЊЕ: *За да го намалите ризикот од сериозни повреди, исклучете ја алатката и извадете го приклучокот од изворот на струја пред да вршите подесувања или пред да монтирате и одстранувате додатоци.*

Осигурајте прекинувачот да биде во исклучена положба. Случајно активирање на алатката може да предизвика повреда.



ПРЕДУПРЕДУВАЊЕ:

- Осигурајте сите материјали што треба да се шмирглаат да бидат добро прицврстени.*
- Нанесете само лесен притисок врз работниот материјал. Прекумерниот притисок не го подобрува шмирглањето туку само доведува до зголемено напрегање на машината и предизвикува кинење на шмирглата.*
- Избегнувајте преоптоварување.*



ПРЕДУПРЕДУВАЊЕ: *Немојте да шмирглате*

магнезиум!

ИЗВЕСТУВАЊЕ: *Ако го намотате кабелот околу алатката кога ќе ја одложувате, оставете поголема јамка во кабелот за рачката за олеснување на напор (**7**, Fig. A) да не се витка. Ова спречува рани дефекти со кабелот.*

Правилна положба на рацете (скица Е)



ПРЕДУПРЕДУВАЊЕ: *За да го намалите ризикот од сериозни повреди, СЕКОГАШ користете ја правилната положба на рацете како што е прикажано.*



ПРЕДУПРЕДУВАЊЕ: *За да го намалите ризикот од сериозни повреди, СЕКОГАШ држете ја цврсто алатката очекувајќи ненадејна реакција.*

Соодветната положба на рацете условува едната рака да биде на трупот на машината за шмирглање **10** или на главната дршка **16** како што е прикажано.

Вклучување и исклучување (скица А)

Подесете ја брзината на шмирглање со употреба на избирачот за електронска контрола на брзината 2.

За вклучување на алатката, поставете го прекинувачот во положба I.

За исклучување на алатката, поставете го прекинувачот во положба O.

Шмирглање

Започнете со најраповата шмиргла.

Не е потребно да се шмиргла во правец на влакната на дрвото затоа што алатката врши шмирглање во сите правци. Проверете ја си го изработеното на кратки интервали.

Секогаш исклучувајте ја алатката кога работата е завршена, а пред исклучувањето од изворот на струја.

ОДРЖУВАЊЕ

Вашата DeWALT електрична алатка е направена да работи долго време со минимално одржување. Постојаното работење на задоволително ниво зависи од правилната грижа за алатката и редовното чистење.



ПРЕДУПРЕДУВАЊЕ: За да го намалите ризикот од сериозни повреди, исклучете ја алатката и извадете го приклучокот од изворот на струја пред да вршите подесувања или пред да монтирате и одстранувате додатоци.

Осигурајте прекинувачот да биде во исклучена положба. Случајно активирање на алатката може да предизвика повреда.

Заменување на подлогата за шмирглање и на ременот за ограничување на брзината (скица D)

Вашата машина за шмирглање е опремена со заменлив ремен 13 кој се наоѓа меѓу подлошката 6 и трупот на машината за шмирглање 10. Тој е дизајниран да ја контролира брзината на подлошката додека единицата не се допира до работната површина. Ременот и подлошката за шмирглање 6 се дизајнирани како потрошливи делови и повремено ќе треба да бидат променети. Подлогата за шмирглање треба да се смени кога ќе станат очигледни знаци на изабеност. Ременот треба да се замени кога брзината на подлошката се зголемува драстично кога единицата ќе биде подигната од работната површина. Овие делови можат да се купат кај вашиот продавач или во локалниот овластен сервисен центар на DeWALT.

1. Цврсто држејќи го валјакот, извадете ги четирите завртки 15 од дното на подлошката.
2. Извадете ја подлошката 6.
3. Заменете го изабениот или оштетен ремен 13 со негово виткање околу завртката со лопатка 11 и држачот за лагери 12 како што е прикажано на скица D.
4. Повторно монтирајте ја подлошката (заменете ја со нова подлошка ако има потреба од тоа). Повторно поставете

ги четирите завртки 15. Внимавајте да не ги зацврстите завртките премногу.



Подмачкување

На вашата електрична алатка не е потребно дополнително подмачкување.



Чистење

НАПОМЕНА: После употреба на алатката за шмирглање на метал без торбичка за прав, исчистете ја алатката со употреба на воздух со низок притисок.



ПРЕДУПРЕДУВАЊЕ: Издувајте ги нечистотијата и правта од главното кукиште со сув воздух кога нечистотијата ќе се собере околу отворите за влез на воздух. Носете квалитетна заштита за очите и маска против прав кога ја извршувате оваа работа.



ПРЕДУПРЕДУВАЊЕ: Никогаш не употребувајте растворувачи или други силни хемикалии за чистење на не-металните делови од алатката. Овие хемикалии можат да ги ослабнат материјалите што се употребени за изработка на овие делови. Употребувајте крпа што е навлажнета само со вода и благ сапун. Никогаш не дозволувајте било каква течност да навлезе во алатката; никогаш не потопувајте било кој дел од алатката во течност.

Изборни додатоци



ПРЕДУПРЕДУВАЊЕ: Бидејќи додатоците, освен оние кои се во понудата на DeWALT, не се тествани со овој производ, употребата на таквите додатоци со оваа алатка може да биде опасно. За да го намалите ризикот од повреди, со овој производ употребувајте само додатоци препорачани од страна на DeWALT.

Прашајте го продавачот за дополнителни информации во врска со употребата на соодветните додатоци.

Заштита на животната средина



Одвоено собирање. Производите и батериите означени со овој симбол не смеат да се исфрлаат со обичниот домашен отпад.

Производите и батериите содржат материјали коишто можат да бидат обновени или рециклирани, притоа намалувајќи ја побарувачката за сировини. Ве молиме рециклирајте ги електричните производи и батерии според локалните одредби. Повеќе информации се достапни на www.2helpU.com.

