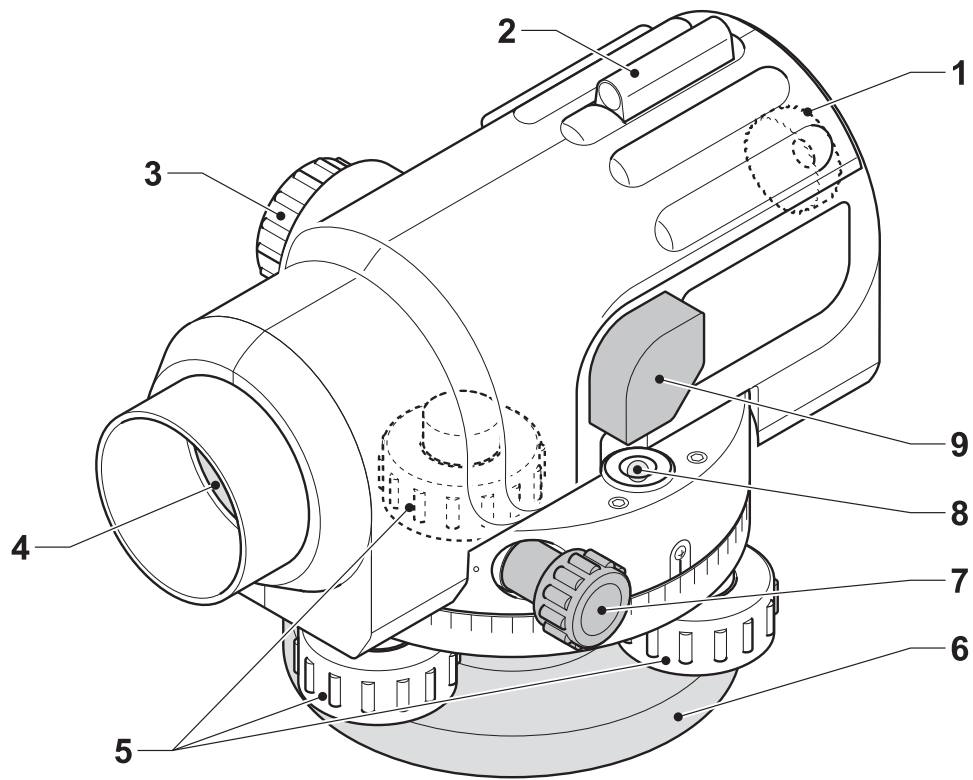


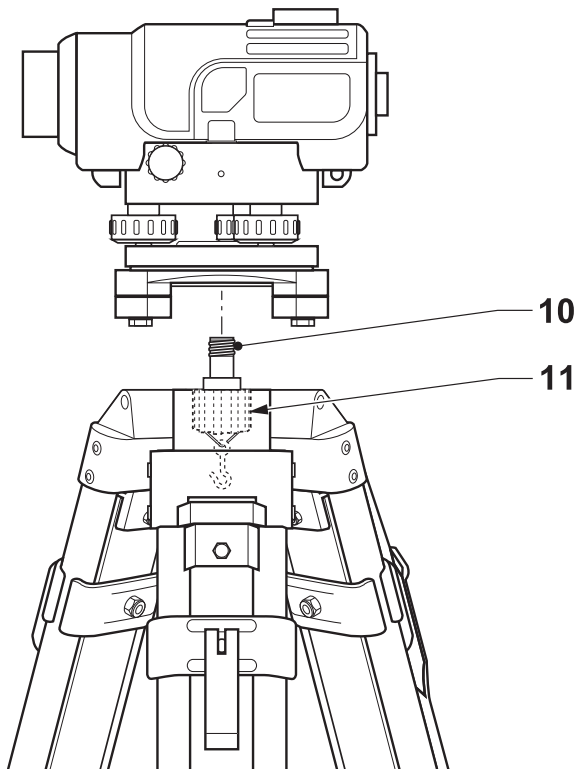
---

# **DEWALT**

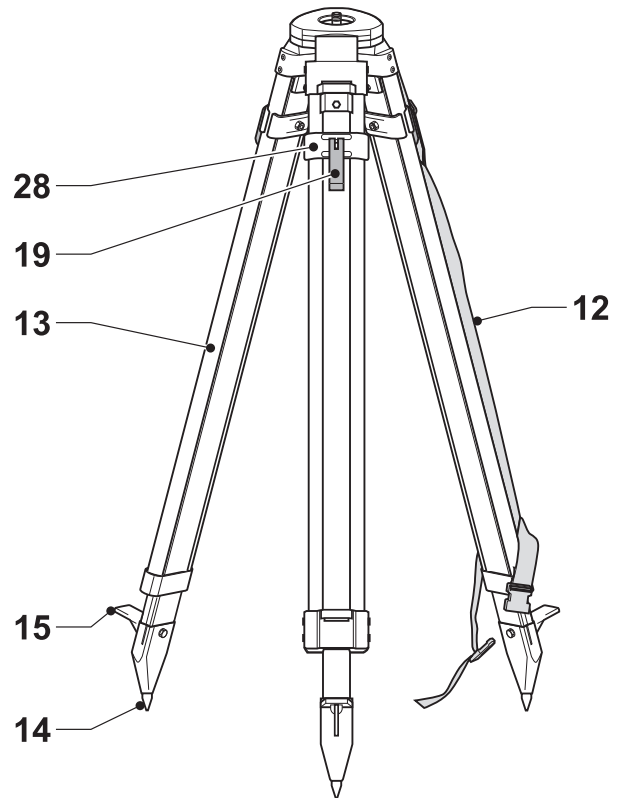
---



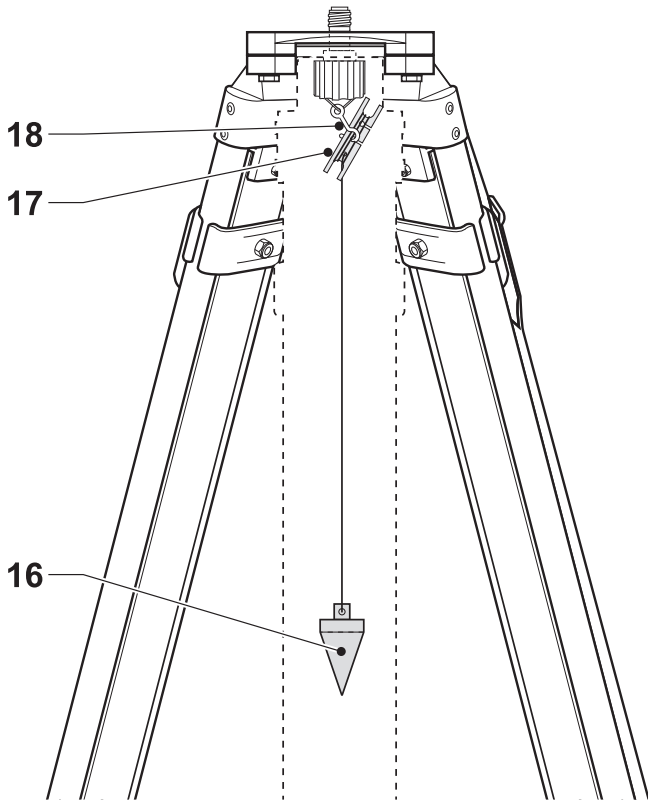
**A**



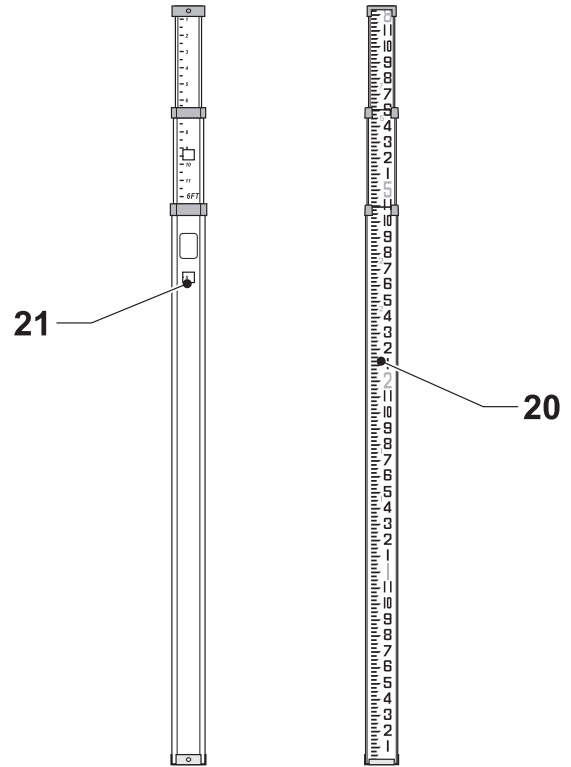
**B**



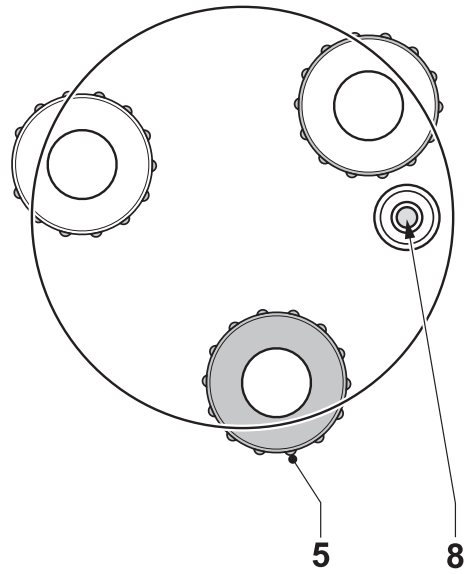
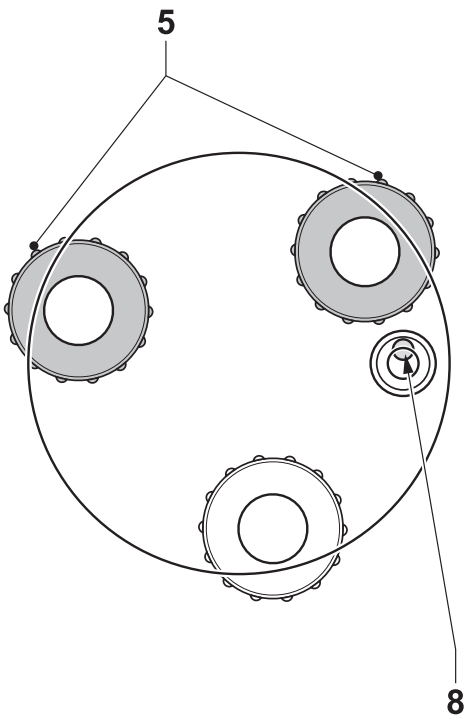
**C**



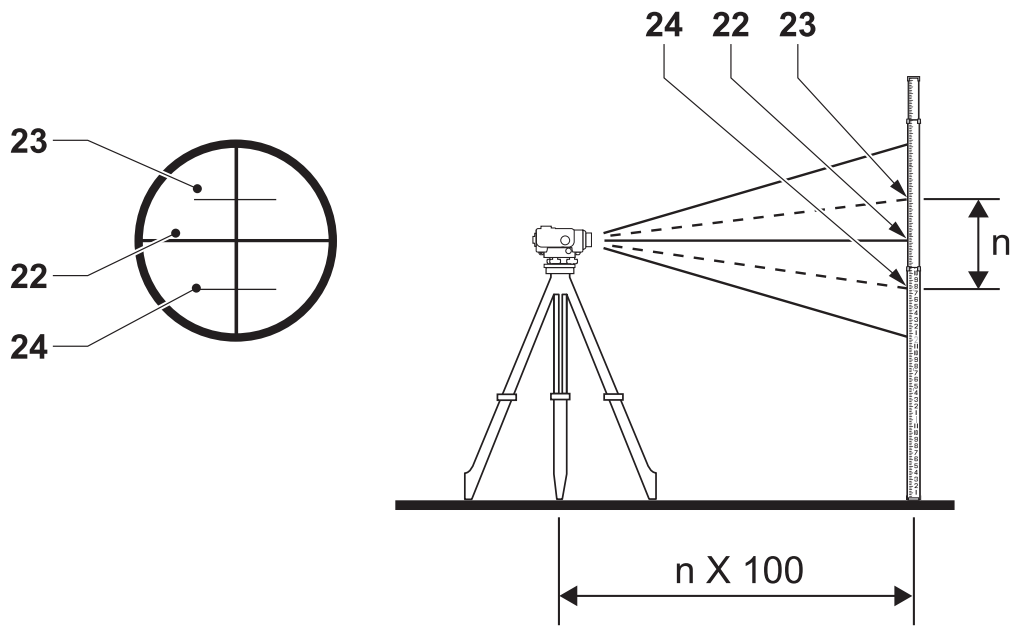
**D**



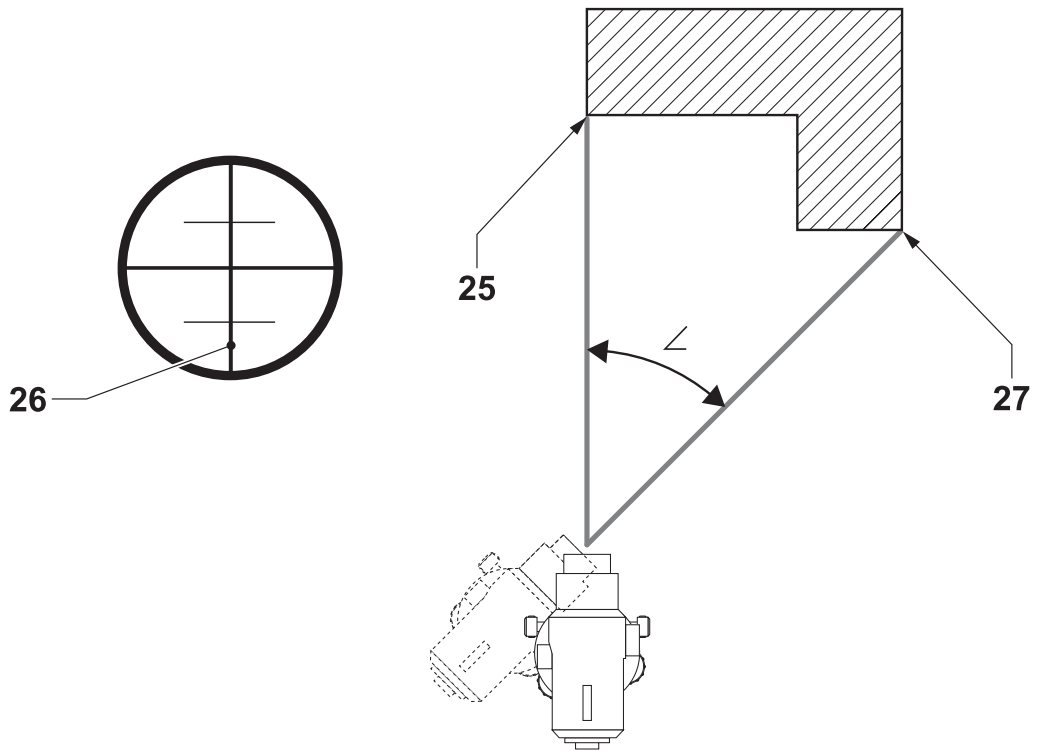
**E**



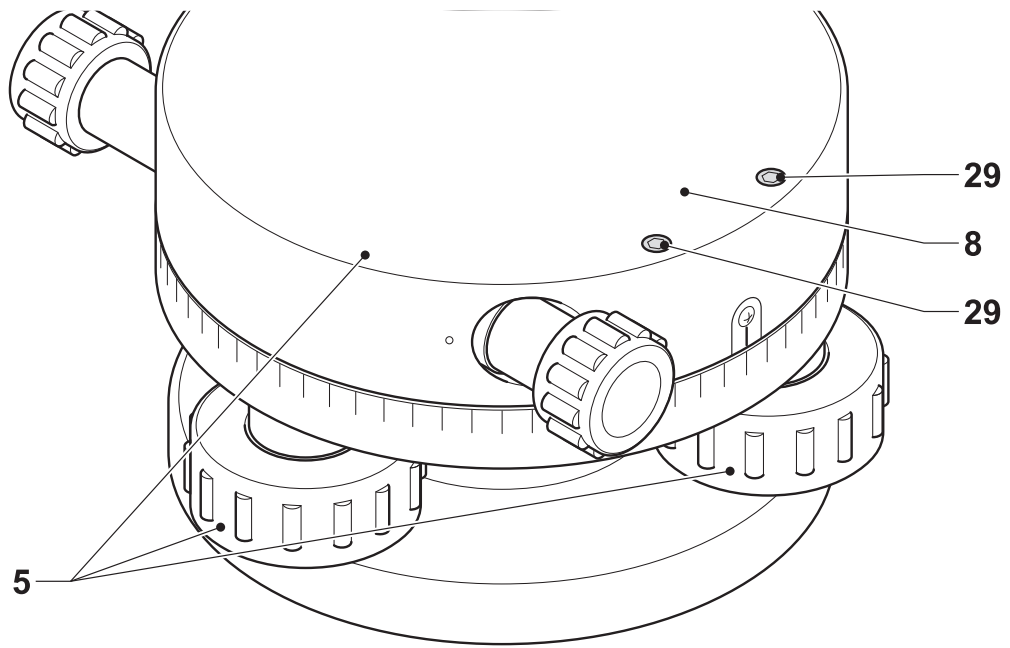
**F**



**G1**

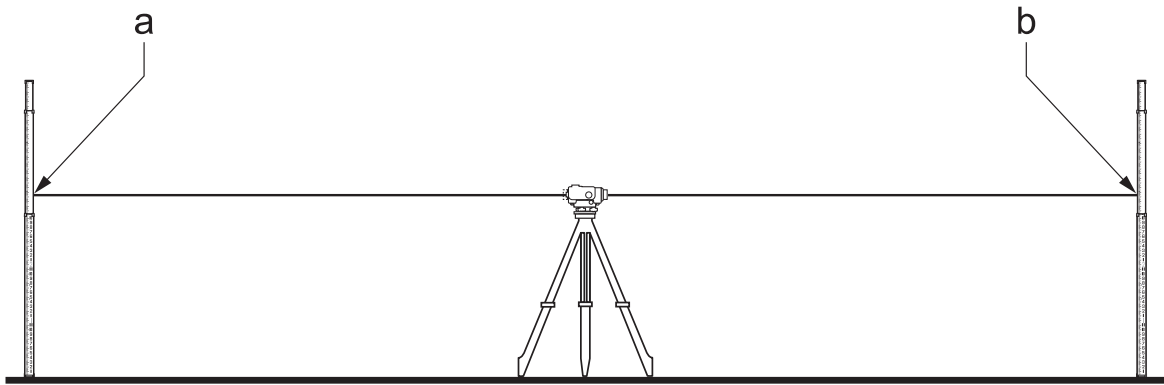


**G2**



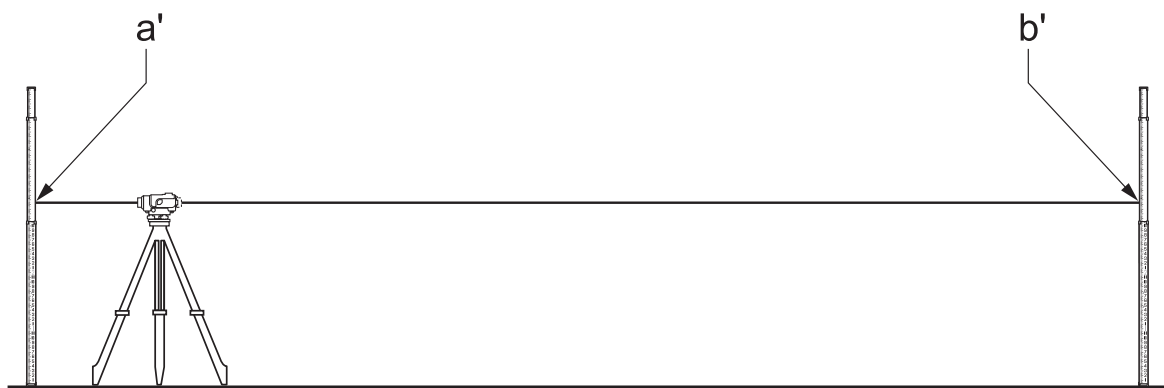
**H**

---



**I1**

---



**I2**

---

## Serdeczne gratulacje!

Dziękujemy za zakupienie urządzenia firmy DEWALT, która zgodnie ze swoją długoletnią tradycją oferuje tylko innowacyjne i wypróbowane w licznych testach, wysokiej jakości produkty dla specjalistów. Wiele lat doświadczeń i ciągły rozwój sprawiły, że firma DEWALT stała się prawdziwie niezawodnym partnerem dla wszystkich użytkowników profesjonalnych elektronarzędzi.

## Dane techniczne

		DW096
Obiektyw	(mm)	38
Powiększenie		26x
Dokładność (standardowe odchylenie na 1 km podwójnej niwelacji)	(mm)	2
Kąt widzenia		1°20'
Minimalna odległość ostrzenia	(m)	0,5
Kołek gwintowany		M16x11
Masa	(kg)	1,85

W instrukcji tej zastosowano następujące symbole:



Uwaga! Nieprzestrzegając wskazówek zawartych w niniejszej instrukcji, narażasz się na doznanie urazu ciała, utratę życia lub uszkodzenie narzędzia!

## Kontrola zakresu dostawy

Opakowanie zawiera następujące elementy:

- 1 niwelator optyczny
- 1 statyw
- 1 łąta niwelacyjna
- 1 kuferek
- 1 klucz trzpieniowy 2 mm
- 1 pion
- 1 instrukcja obsługi
- Przed uruchomieniem dokładnie przeczytaj instrukcję obsługi.

## Opis (rys. A)

Niwelator optyczny DW096 jest przeznaczony do profesjonalnych zastosowań na placach budów. Można go wykorzystywać zarówno

w zamkniętych pomieszczeniach, jak i na wolnym powietrzu, by móc tam mierzyć wysokości, kąty i odległości.

- 1 Okular
- 2 Celownik
- 3 Pokrętko ostrości
- 4 Obiektyw
- 5 Śruba poziomująca
- 6 Płaska podstawa do mocowania
- 7 Pokrętko do obracania niwelatora w poziomie
- 8 Pęcherzyk powietrza
- 9 Pryzmat

## Montaż i regulacja

### Mocowanie przyrządu na statywie (rys. B)

Statyw zawiera kołek gwintowany do mocowania przyrządu.

- Ustaw statyw na względnie gładkiej i płaskiej powierzchni.
- Zamocuj przyrząd na statywie tak, by kołek gwintowany (10) wszedł w otwór w stopie przyrządu.
- Dokręć pokrętko (11).



Przed zamocowaniem przyrządu do statywu sprawdź, czy nogi statywu są ustalone, a sam statyw nie kiwa się i jest prosto ustawiony.

### Ustawianie statywu (rys. rys. C i D)

- Zwolnij zatrzask z tworzywa sztucznego (12) na końcu taśmy nylonowej, którą są związane nogi statywu.
- Rozstaw nogi (13), by móc ustawić statyw w pionie.
- Tak wyreguluj nogi (13), by każda nóżka (14) stabilnie oparła się o podłoże.
- Naciśnij każdy występ (15), by wcisnąć nóżki (14) w miękkie podłoże.
- Odwiń tyle linki pionu (16), ile potrzeba.
- Zawieś szpulę (17) na haku (18).
- Sprawdź, czy pion swobodnie się waha.
- Gdy pion dotyka podłoża, nawiń nadmiar linki na szpulę (17).
- Tak wyreguluj nogi, aż głowica statywu znajdzie się w poziomie nad środkiem trójkąta wyznaczonego przez nóżki (kontrola za pomocą pionu).

- Zdejmij pion z haka.
- Zamocuj przyrząd na statywie.

### **Regulacja wysokości nóg (rys. C)**

- Zwolnij zapadkę szybkozaciskową (19) pierwszej nogi (13), by wyregulować nogę na żadaną długość. Zamknij zapadkę.
- Podobnie wyreguluj pozostałe nogi.

### **Rozkładanie łąty niwelacyjnej (rys. E)**

Łata niwelacyjna składa się z kilku odcinków teleskopowych. Każdy z nich jest utrzymywany w swoim położeniu za pomocą sprężynującego guzika, co pozwala na uzyskanie różnych długości łąty.

- By wysunąć jeden odcinek łąty niwelacyjnej (20), wyciągnij ją aż do zaskoczenia guzika (21).
- By skrócić łątę niwelacyjną o jeden odcinek, wciśnij guzik i wsuń tę część łąty.

### **Regulacja poziomu (rys. rys. A i F)**

Dla ułatwienia obsługi przyrząd powinien być tak usytuowany, by obiektyw znajdował się powyżej jednej ze śrub poziomujących (5).

- Zajrzyj do środka przez pryzmat (9). Pęcherzyk powietrza (8) musi się znajdować w środku libelli.
- Sposób regulacji jest następujący:
- Tak obróć tylne śruby poziomujące (5), by pęcherzyk powietrza (8) znalazł się na krawędzi libelli, tak jak pokazano na rysunku.
- Wycentrum pęcherzyk powietrza przez obrócenie przedniej śruby poziomującej (5).

### **Nastawianie ostrości (rys. A)**

- Popatrz nad celownikiem i przez sam celownik (2), by skierować obiektyw (4) na mierzony przedmiot.
- Spójrz przez okular (1) i tak go obróć, by nitki krzyża nitkowego stały się ostro i wyraźnie widoczne.
- Obróć pokrętko ostrości (3), aż mierzony przedmiot stanie się ostro i wyraźnie widoczny.

### **Regulacja kąta**

- Ewentualnie pokrętkiem (7) obróć niwelator w poziomie.

## **Instrukcja obsługi**



Zawsze przestrzegaj obowiązujących przepisów, a zwłaszcza bezpieczeństwa.

### **Pomiary (rys. rys. G1 i G2)**

Przyrząd zawiera dalmierz z krzyżem nitkowym, za pomocą którego można wykonywać opisane poniżej pomiary.

#### **Pomiar wysokości**

- Rozłóż łątę niwelacyjną (20) najbardziej, jak to możliwe.
- Umieść łątę w pobliżu mierzonego przedmiotu.
- Skieruj przyrząd na łątę niwelacyjną.
- Odczytaj wysokość na podziałce łąty.

#### **Pomiar odległości**

- Rozłóż łątę niwelacyjną (20) najbardziej jak to możliwe.
- Umieść łątę w pobliżu mierzonego przedmiotu.
- Skieruj przyrząd na łątę niwelacyjną.
- Odczytaj wskazania łąty niwelacyjnej na górnej (23) i dolnej (24) nitce.
- Odejmij wartość dolnego odczytu od górnego.
- Pomnóż różnicę przez 100.

Wynik stanowi przybliżoną odległość między łątą a środkiem przyrządu w centymetrach.

#### **Pomiar kątów**

- Skieruj przyrząd na pierwszy przedmiot (25).
- Zgraj przedmiot z pionową nitką (26).
- Za pomocą okulara ustaw skalę na 0 stopni.
- Obróć przyrząd, nakierowując go na drugi przedmiot (27).
- Zgraj przedmiot z pionową nitką.
- Odczytaj kąt ( $\angle$ ) na skali.

#### **Dostępne akcesoria**

Więcej informacji na temat dostępnych akcesoriów możesz uzyskać od swojego diler.

## **Konserwacja**

Przyrządy firmy DEWALT odznaczają się dużą trwałością i prawie nie wymagają konserwacji. Jednak warunkiem ciągłej, bezawaryjnej pracy jest ich regularne czyszczenie.

### **Regulacja zapadki szybkozaciskowej statywu (rys. C)**

- Gdy zamknięta zapadka szybkozaciskowa (19) jest luźna, dokręć nakrętkę (28).

### **Kalibracja pęcherzyka powietrza (rys. H)**

Gdy przyrząd jest wypoziomowany, pęcherzyk powietrza (8) musi pozostawać w środku przy każdym kącie.

- Wycentrum pęcherzyk powietrza za pomocą śrub poziomujących (5).
- Obróć przyrząd o 180°.

Gdy pęcherzyk powietrza nie pozostaje wypośrodkowany, wykonaj następujące operacje:

- Obróć śruby poziomujące (5), by pęcherzyk powietrza (8) znalazł się w połowie drogi do środka.
- Dostarczonym kluczem trzpieniowym obróć śruby nastawcze (29), by wypośrodkować pęcherzyk powietrza.
- Powtarzaj te operacje, aż pęcherzyk powietrza pozostanie wycelowany przy obracaniu przyrządu o 180°.

### **Kalibracja na miejscu (rys. rys. I1 -I2F)**

By mieć pewność wiarygodnych wyników, kalibracja na miejscu musi być przeprowadzona starannie i dokładnie. W razie stwierdzenia nadmiernego błędu oddaj przyrząd do specjalistycznego warsztatu w celu naprawy.

- Ustaw przyrząd między dwiema łatami niwelacyjnymi rozstawionymi w odległości przynajmniej 50 m. Tak obróć przyrząd, by jego przód i tył zwrócone były w kierunku łat niwelacyjnych.
- Usytuuj przyrząd dokładnie pomiędzy łatami niwelacyjnymi.
- Nakieruj przyrząd na pierwszą łatę niwelacyjną.
- Odczytaj wysokość na środkowej nitce (a) i zanotuj tę wartość.
- Obróć przyrząd o 180° i nakieruj go na drugą łatę niwelacyjną.
- Odczytaj wysokość na środkowej nitce (b) i zanotuj tę wartość.
- Przybliż przyrząd w prostej linii do pierwszej łaty. Umieść przyrząd w odległości ok. 2 m od łaty.
- Nakieruj przyrząd na pierwszą łatę niwelacyjną.
- Odczytaj wysokość na środkowej nitce (a') i zanotuj tę wartość.

- Obróć przyrząd o 180° i nakieruj go na drugą łatę niwelacyjną.
- Odczytaj wysokość na środkowej nitce (b') zanotuj tę wartość.
- Oblicz następujące równanie:  $b' = a' - (a - b)$ .
- Gdy równanie jest spełnione, to znaczy że przyrząd jest prawidłowo wykalibrowany.
- Gdy równanie nie jest spełnione, przyrząd trzeba naprawić.

### **Ochrona środowiska**



Selektywna zbiórka odpadów. Produktu tego nie wolno wyrzucać do normalnych śmieci z gospodarstw domowych.

Gdy pewnego dnia będziesz zmuszony zastąpić produkt DEWALT nowym sprzętem lub nie będziesz go już potrzebować, nie wyrzucaj go do śmieci z gospodarstw domowych, a jedynie oddaj do specjalistycznego zakładu utylizacji odpadów.



Dzięki selektywnej zbiórce zużytych produktów i opakowań niektóre materiały mogą być odzyskane i ponownie wykorzystane. W ten sposób chroni się środowisko naturalne i zmniejsza popyt na surowce.

Lokalne przepisy mogą wymagać oddawania elektrycznych urządzeń powszechnego użytku sprzedawcy, u którego produkt został zakupiony, lub do punktów zbiorczych.

Firma DEWALT chętnie przyjmuje stare, wyprodukowane przez siebie urządzenia i utylizuje je zgodnie z obowiązującymi przepisami. Usługa ta jest bezpłatna. By z niej skorzystać, oddaj elektronarzędzie do autoryzowanego warsztatu naprawczego, który prowadzi zbiórkę w naszym imieniu.

W instrukcji tej zamieszczono adresy przedstawicielstw handlowych firmy DEWALT, które udzielają informacji o warsztatach serwisowych. Ich listę znajdziesz także w internecie pod adresem: [www.2helpU.com](http://www.2helpU.com).



## Wskazówki dotyczące bezpieczeństwa

Przy korzystaniu z przyrządów elektrycznych przestrzegaj obowiązujących przepisów bhp, by zminimalizować ryzyko porażenia prądem elektrycznym, pożaru i doznania urazu ciała. Przed użyciem przyrządu przeczytaj zamieszczone niżej przepisy bezpieczeństwa pracy i dobrze zapamiętaj je na przyszłość!

Przechowuj tę instrukcję na wypadek, gdyby znów była kiedyś potrzebna.

### Wskazówki ogólne

- 1 Utrzymuj porządek w miejscu pracy**  
Nieporządek w miejscu pracy grozi wypadkiem.
- 2 Nie dopuszczaj dzieci do miejsca pracy. Młodociani w wieku poniżej 16 lat mogą obsługiwać przyrząd tylko pod fachowym nadzorem.**
- 3 Używaj odpowiednich narzędzi roboczych**  
W niniejszej instrukcji obsługi opisano zastosowanie przyrządu zgodne z przeznaczeniem. Maksymalną jakość i osobiste bezpieczeństwo osiągniesz tylko przy użyciu właściwego przyrządu.  
**Ostrzeżenie!** Używanie innych przystawek i akcesoriów, niż zalecane w tej instrukcji, lub wykonywanie prac niezgodnych z ich przeznaczeniem może doprowadzić do wypadku.
- 4 Zachowuj stabilną postawę**  
Zachowuj stabilną postawę, by nie stracić równowagi w jakiejś pozycji roboczej.
- 5 Zawsze zachowuj uwagę**  
Koncentruj się na swojej pracy. Postępuj rozsądnie. Nie używaj przyrządu, gdy jesteś zmęczony.

### Dodatkowe przepisy bezpieczeństwa pracy przyrządów optycznych

- Używaj przyrządu wyłącznie do pomiarów wysokości, odległości i kątów.
- Przez przyrządy optyczne nie patrz na silne źródła światła ani słońce.
- Przez przyrządy optyczne nie patrz na promieniowanie laserowe.
- Nie używaj przyrządu, stojąc na niestabilnych przedmiotach, jak rusztowanie i schody.

## Deklaracja zgodności z normami UE



DW096

Firma DEWALT deklaruje niniejszym, że niwelator DW096 został wykonany zgodnie z wytycznymi 73/23/EWG.

Więcej informacji na ten temat można uzyskać pod podanym niżej adresem lub w jednej z naszych filii wymienionych na tylnej okładce instrukcji obsługi.

Dyrektor Działu Konstrukcyjnego  
Horst Großmann  
DEWALT, Richard-Klinger-Straße 11,  
D-65510, Idstein, Niemcy  
18.10.2005r.

# DEWALT

## Warunki gwarancji:

Gwarantujemy sprawne działanie produktu, zgodnie z warunkami techniczno-eksploatacyjnymi opisanymi w instrukcji obsługi. Niniejszą gwarancją nie są objęte elementy podlegające naturalnemu zużyciu.

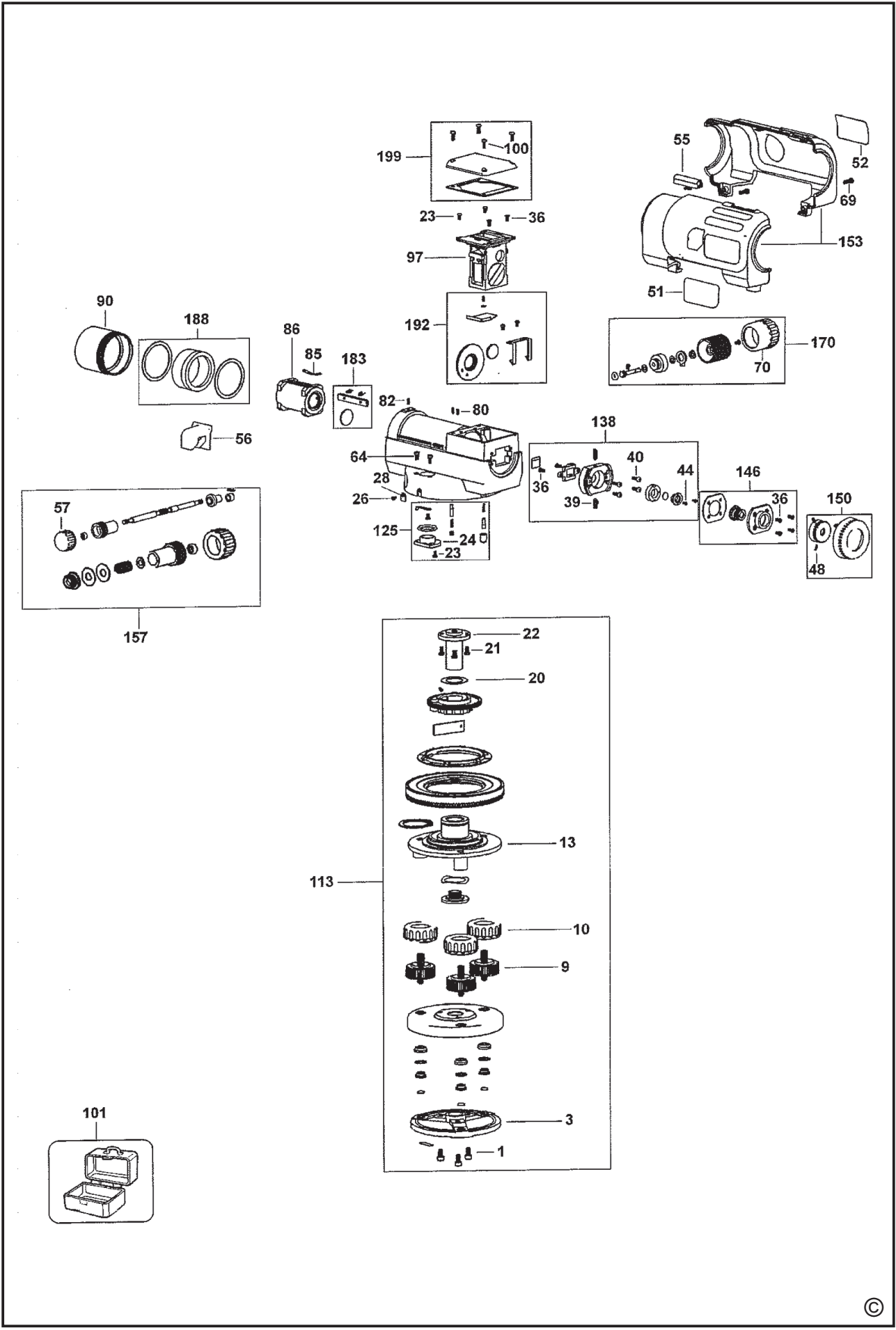
1. Niniejszą gwarancją objęte są usterki produktu spowodowane wadami produkcyjnymi i wadami materiałowymi.
2. Niniejsza gwarancja jest ważna po przedstawieniu przez Klienta w Centralnym Serwisie Gwarancyjnym reklamowanego produktu oraz łącznie:
  - a) poprawnie wypełnionej karty gwarancyjnej;
  - b) ważnego paragonu zakupu z datą sprzedaży taką, jak w karcie gwarancyjnej lub kopii faktury.
3. Gwarancja obejmuje bezpłatną naprawę urządzenia (wraz z bezpłatną wymianą uszkodzonych części) w okresie 12 miesięcy od daty zakupu.
4. Produkt reklamowany musi być:
  - a) dostarczony bezpośrednio do Centralnego Serwisu Gwarancyjnego wraz z poprawnie wypełnioną kartą gwarancyjną i ważnym paragonem zakupu (lub kopią faktury) oraz szczegółowym opisem uszkodzenia, lub
  - b) przesłany do Centralnego Serwisu Gwarancyjnego za pośrednictwem punktu sprzedaży wraz z dokumentami wymienionymi powyżej.
5. Koszty wysyłki do Centralnego Serwisu Gwarancyjnego ponosi Serwis. Wszelkie koszty związane z zapewnieniem bezpiecznego opakowania, ubezpieczeniem i innym ryzykiem ponosi Klient. W przypadku odrzucenia roszczenia gwarancyjnego, produkt jest odsyłany do miejsca nadania na koszt adresata.
6. Usterki ujawnione w okresie gwarancji będą usunięte przez Centralny Serwis Gwarancyjny w terminie:
  - a) 14 dni roboczych od daty przyjęcia produktu przez Centralny Serwis Gwarancyjny;
  - b) termin usunięcia wady (punkt 6a) może być wydłużony o czas niezbędny do importu niezbędnych części zamiennych.
7. Klient otrzyma nowy sprzęt, jeżeli:
  - a) Centralny Serwis Gwarancyjny stwierdzi na piśmie, że usunięcie wady jest niemożliwe;
  - b) produkt nie podlega naprawie, tylko wymianie bez dokonywania naprawy.
8. O ile taki sam produkt jest nieosiągalny, może być wydany nowy produkt o nie gorszych parametrach.

9. Decyzja Centralnego Serwisu Gwarancyjnego odnośnie zasadności zgłaszanych usterek jest decyzją ostateczną.
10. Gwarancją nie są objęte:
  - a) wadliwe działanie lub uszkodzenia spowodowane niewłaściwym użytkowaniem lub użytkowaniem produktu niezgodnie z przeznaczeniem, instrukcją obsługi lub przepisami bezpieczeństwa;
  - b) wadliwe działanie lub uszkodzenia spowodowane przeciążaniem narzędzia, które prowadzi do uszkodzeń silnika, przekładni lub innych elementów, a także stosowaniem osprzętu innego niż zalecany przez DeWALT;
  - c) mechaniczne uszkodzenia produktu i wywołane nimi wady;
  - d) wadliwe działanie lub uszkodzenia na skutek działania pożaru, powodzi, czy też innych klęsk żywiołowych, korozji, normalnego zużycia w eksploatacji czy też innych czynników zewnętrznych;
  - e) produkty, w których naruszone zostały plomby gwarancyjne lub, które były naprawiane poza Centralnym Serwisem Gwarancyjnym lub były przerabiane w jakikolwiek sposób;
  - f) osprzęt eksploatacyjny dołączony do urządzenia i inne elementy ulegające naturalnemu zużyciu.
11. Centralny Serwis Gwarancyjny, firmy handlowe, które sprzedały produkt, nie udzielają upoważnień ani gwarancji innych niż określone w karcie gwarancyjnej. W szczególności nie obejmują prawa Klienta do domagania się zwrotu utraconych zysków w związku z uszkodzeniem produktu.
12. Gwarancja nie wyłącza, nie ogranicza ani nie zawiesza uprawnień kupującego wynikających z niezgodności towaru z umową

**Centralny Serwis Gwarancyjny ERPATECH**

**ul. Obozowa 61, 01-418 Warszawa**

**tel.: (22) 862-08-08, fax: (22) 862-08-09**









**CZ** ZÁRUČNÍ LIST

**PL** KARTA GWARANCYJNA

**H** JÓTÁLLÁSI JEGY

**SK** ZÁRUČNÝ LIST

**DEWALT**<sup>®</sup>

**CZ** měsíců  
**H** hónap

**12**

**PL** miesięcy  
**SK** mesiacov

<b>CZ</b>	Výrobní kód	Datum prodeje	Razítko prodejny Podpis
<b>H</b>	Gyári szám	A vásárlás napja	Pecset helye Aláírás
<b>PL</b>	Numer seryjny	Data sprzedaży	Stempel Podpis
<b>SK</b>	Číslo série	Dátum predaja	Pečiatka predajne Podpis

(CZ)

Adresy servisu  
Band Servis  
Klásterského 2  
CZ-14300 Praha 4  
Tel.: 00420 2 444 03 247  
Fax: 00420 2 417 70 204

Band Servis  
K Pasekám 4440  
CZ-76001 Zlín  
Tel.: 00420 577 008 550,1  
Fax: 00420 577 008 559  
<http://www.bandservis.cz>

(H)

Black & Decker Központi  
Garanciális-és Márkaszeriz  
1163 Budapest  
(Sashalom) Thököly út 17.  
Tel.: 403-2260  
Fax: 404-0014

(PL)

Adres serwisu centralnego  
ERPATECH  
ul. Obozowa 61  
01-418 Warszawa  
Tel.: 022-8620808  
Fax: 022-8620809

(SK)

Adresa servisu  
Band Servis  
Paulínska ul. 22  
SK-91701 Trnava  
Tel.: 00421 33 551 10 63  
Fax: 00421 33 551 26 24

(CZ) Dokumentace záruční opravy

(PL) Przebieg napraw gwarancyjnych

(H) A garanciális javítás dokumentálása

(SK) Záznamy o záručných opravách

CZ	Číslo	Datum příjmu	Datum zakázky	Číslo zakázky	Závada	Razítko Podpis
H	Sorszám	Bejelentés időpontja	Javítási időpont	Javítási munkalapszám	Hiba jelleg oka	Pecset Aláírás
	Jótállás új határideje					
PL	Nr.	Data zgłoszenia	Data naprawy	Nr. zlecenia	Przebieg naprawy	Stempel Podpis
SK	Číslo dodávky	Dátum nahlásenia	Dátum opravy	Číslo objednávky	Popis poruchy	Pečiatka Podpis