
DEWALT

DE7023
DE7033

402114 - 12 RO

Traducere a instrucțiunilor originale

Figura 1

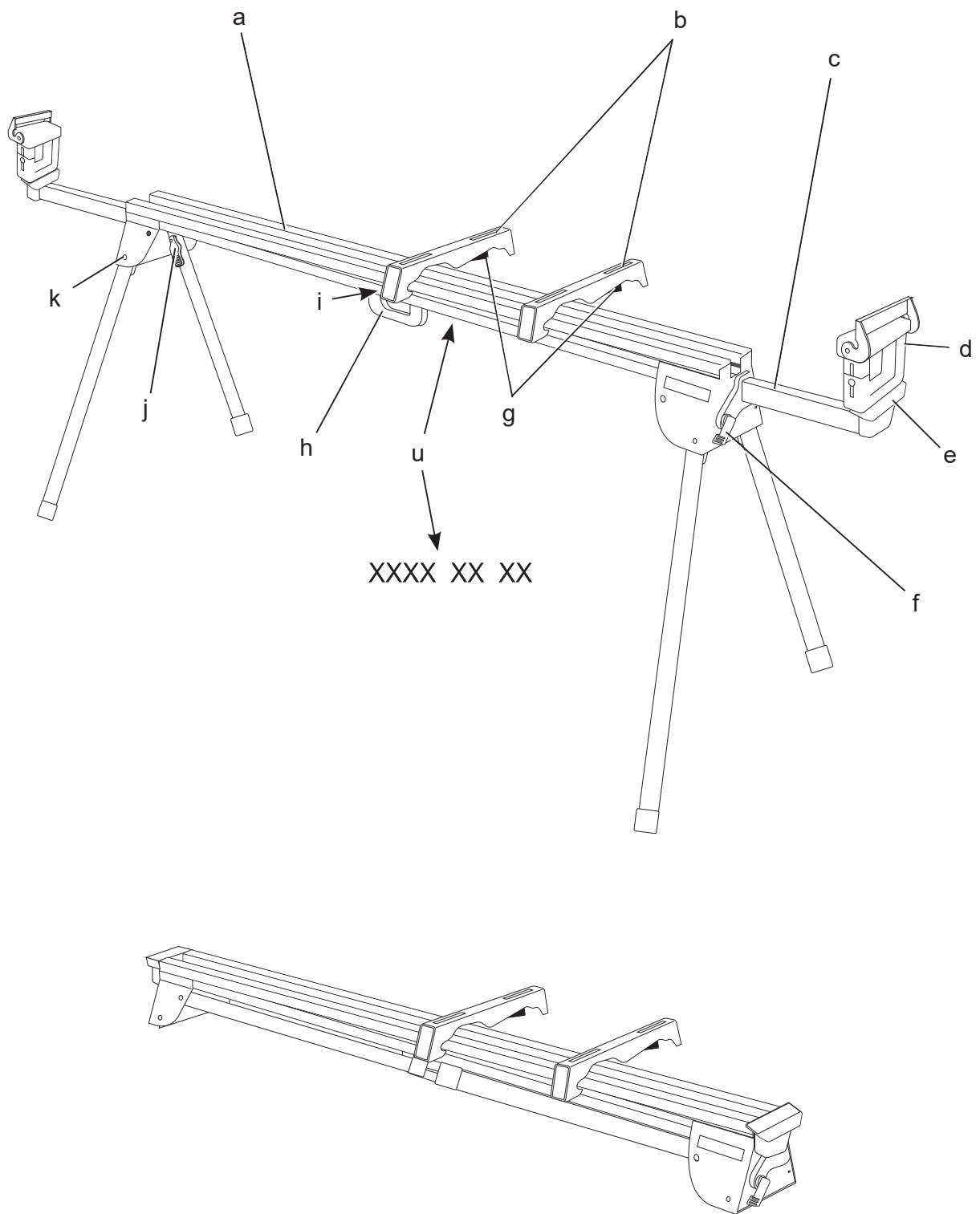


Figura 2

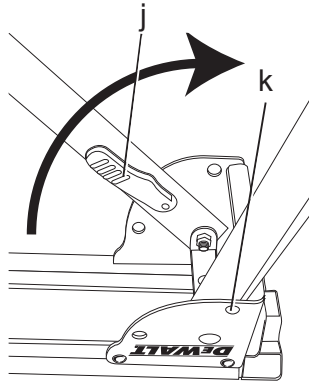


Figura 3

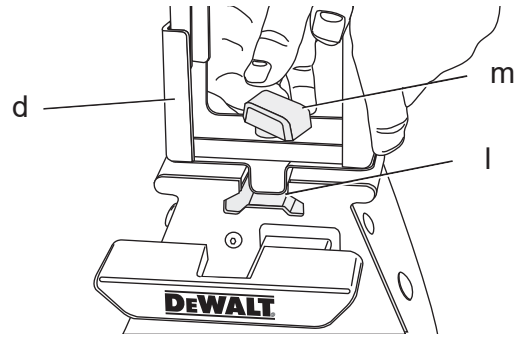


Figura 4

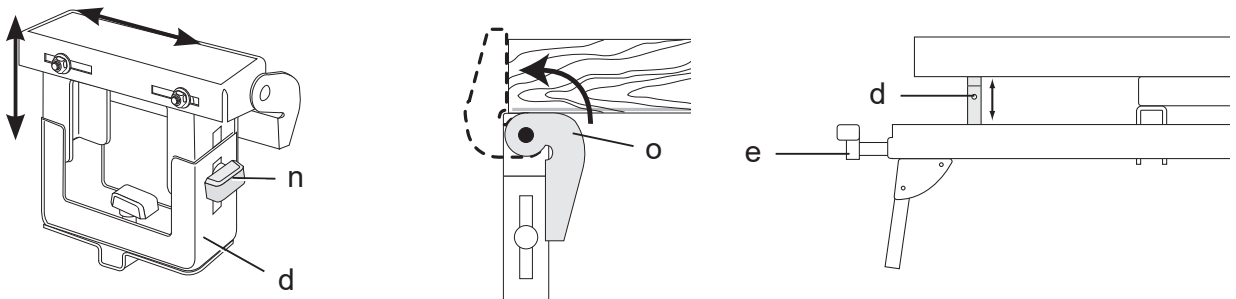


Figura 5

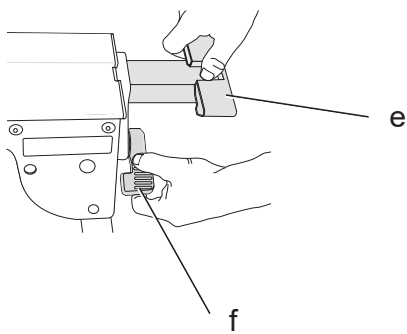


Figura 6

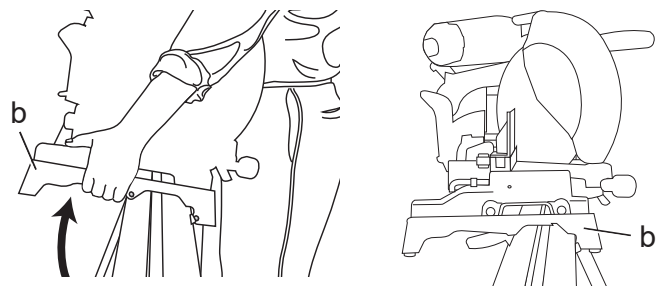


Figura 7

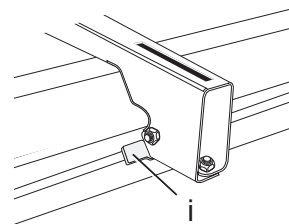


Figura 8

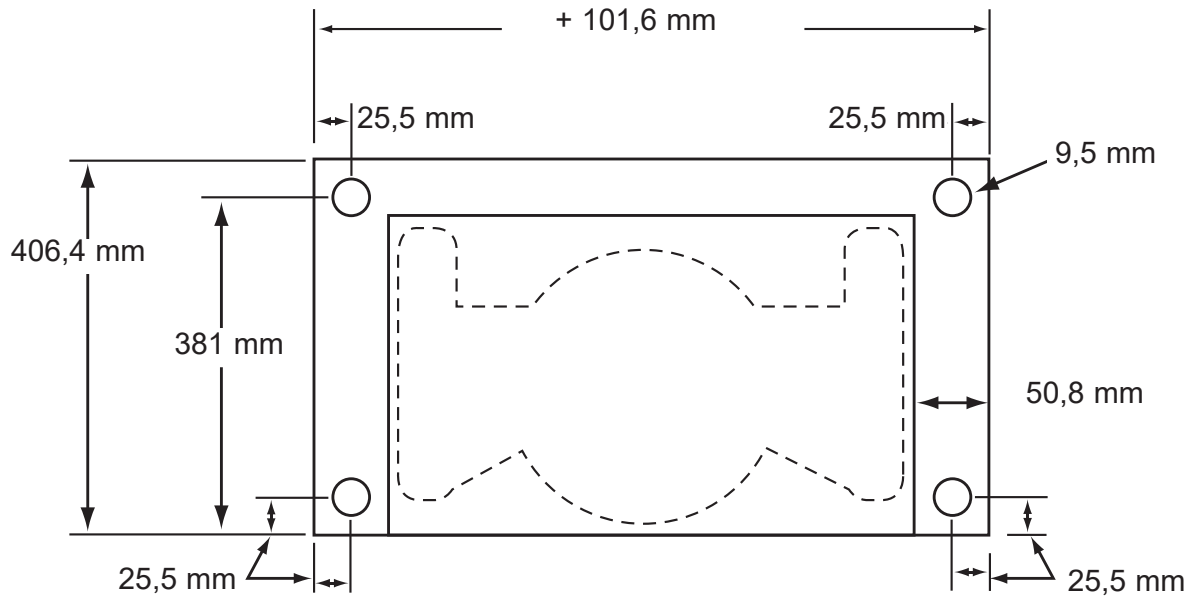


Figura 9

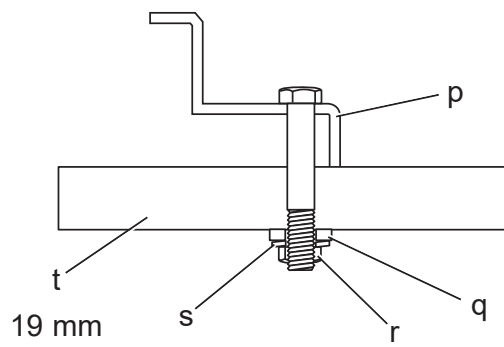
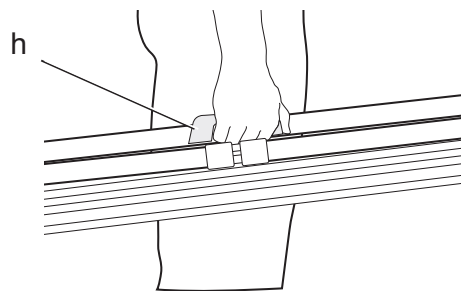


Figura 10



MASĂ FERĂSTRĂU CIRCULAR DE7023, DE7033

Felicitări!

Ați ales o unealtă DEWALT. Anii de experiență, cercetarea și inovarea minuțioasă în ceea ce privește produsul fac din DEWALT unul dintre partenerii cei mai de încredere pentru utilizatorii de unelte electrice profesionale.

Specificație tehnică

		DE7023	DE7033
Lungime	mm	1765,3	1092,2
Lungime (cu barele extinse)	mm	3835,4	2540,0
Înălțime	mm	810	810
Înălțime maximă de lucru	kg	227	227
Greutate	kg	16	14

Definiții: Instrucțiuni de siguranță

Definițiile de mai jos descriu nivelul de severitate al fiecărui cuvânt de semnalizare. Vă rugăm să citiți manualul și să fiți atenți la aceste simboluri.



PERICOL: Indică o situație periculoasă iminentă care, dacă nu este evitată, **va** determina **decesul sau vătămarea gravă**.



AVERTISMENT: Indică o situație potențial periculoasă care, dacă nu este evitată, **ar putea** determina **decesul sau vătămarea gravă**.



ATENȚIE: Indică o situație potențial periculoasă care, dacă nu este evitată, **poate** determina **vătămări minore sau medii**.

AVIZ: Indică o practică **necorelată cu vătămarea corporală** care, dacă nu este evitată, **poate** determina **daune asupra bunurilor**.



Indică un pericol de șoc electric.



Denotă riscul de incendiu.



AVERTISMENT: Pentru a reduce riscul vătămării, citiți manualul de instrucțiuni.

Avertizări generale de siguranță privind uneltele electrice



AVERTISMENT! Citiți toate avertizările de siguranță și toate instrucțiunile. Nerespectarea avertizărilor și a instrucțiunilor poate conduce la electrocutare, incendii și/ sau vătămări grave.



AVERTISMENT: Pentru siguranța dvs., citiți manualul de instrucțiuni al fierăstrăului cu masă înainte de a utiliza orice accesoriu. Nerespectarea acestor avertizări poate avea ca rezultat vătămări corporale și grave deteriorări ale fierăstrăului circular și ale accesoriului. La intervențiile de service la unealtă, utilizați numai piese de schimb identice.

PĂSTRAȚI TOATE AVERTIZĂRILE ȘI INSTRUȚIUNILE PENTRU CONSULTARE ULTERIOARĂ

Instrucțiuni generale de siguranță pentru masa fierăstrăului



AVERTISMENT: Pentru a reduce riscul de vătămări corporale:

- **purtați întotdeauna ochelari de protecție.** Toți utilizatorii și persoanele din jur trebuie să poarte ochelari de protecție.
- **ÎNTOTDEAUNA** verificați stabilitatea mesei pentru ferăstrăul circular și a ferăstrăului atașat la aceasta înainte de a folosi ferăstrăul.
- **NU** montați o altă unealtă electrică în afara ferăstrăului circular la această masă. Montarea altor unelte electrice la această masă poate duce la rănirea gravă.
- **NU** depășiți greutatea pe care o poate susține acest suport. Placa centrală a mesei pentru ferăstrăul circular este realizată pentru a suporta 227 kg în siguranță într-un mediu de lucru. Nu se recomandă urcarea sau statul jos sau în picioare pe suport.
- Urmați cu atenție instrucțiunile de montaj. Fixați unealta la consolele de montare a ferăstrăului, așa cum este indicat.

- **NU** modificați și nu utilizați masa pentru operații pentru care nu a fost proiectată.
- **NU** utilizați masa pe suprafețe neuniforme. Masa este proiectată pentru a fi utilizată pe suprafețe plate și stabile.

Riscuri reziduale

În ciuda aplicării regulamentelor de siguranță corespunzătoare și implementării dispozitivelor de siguranță, anumite riscuri reziduale nu pot fi evitate. Acestea sunt:

- Risc asociat cu rănirea corporala provocată de marginile ascuțite și de forfecare.

Marcajele prezente pe unealtă

Pictogramele următoare sunt afișate pe unealtă:



Citiți manualul de instrucțiuni înainte de utilizare.



Purtați echipament de protecție pentru ochi.

AMPLASAREA CODULUI PENTRU DATĂ (FIG. 1)

Codul pentru dată (u), care include, de asemenea, anul de fabricare este imprimat pe carcasă.

Exemplu:

2010 XX XX
Anul fabricației

Conținutul ambalajului

Ambalajul conține:

- 1 Masă ferăstrău circular (DE7023 or DE7033)
 - 2 Console de montare pentru ferăstrăul circular (DE7025)
 - 2 Suport/opritor piesă (DE7024)
 - 1 Sac pentru piese
 - 1 Manual de instrucțiuni
 - 1 Schemă descompusă
- Verificați eventualele deteriorări ale uneltei, ale componentelor sau accesoriilor, ce ar fi putut surveni în timpul transportului.
 - Acordați timpul necesar pentru a citi integral și pentru a înțelege acest manual înainte de utilizării.

Descriere (fig. 1)



AVERTISMENT: Nu modificați niciodată unealta electrică sau vreo componentă a acesteia. Acest fapt ar putea conduce la deteriorări sau la vătămare corporala.

- Placă
- Console de montare pentru ferăstrăul circular DE7025
- Braț de extensie
- Suport/opritor piesă DE7024
- Capăt braț de extensie
- Manetă de blocare braț de extensie
- Manete de eliberare
- Mâner de transport
- Clemă de blocare
- Manetă de blocare pentru picior
- Buton de detașare

DESTINAȚIA DE UTILIZARE

Masa pentru ferăstrăul circular a fost concepută pentru a spori aplicabilitatea ferăstrăului circular DEWALT.

NU utilizați în condiții de umezeală sau în prezența lichidelor sau a gazelor inflamabile.

Aceste mese pentru fierăstraie circulare sunt unelte electrice profesionale.

NU permiteți copiilor să intre în contact cu unealta. Este necesară supravegherea atunci când unealta este folosită de operatori neexperimentați.

ASAMBLARE ȘI REGLAJE



AVERTISMENT: Respectați întotdeauna instrucțiunile de siguranță și reglementările aplicabile.

Pregătirea (fig. 2)

1. Puneți masa pentru ferăstrăul circular pe jos cu picioarele pliate orientate în sus.
2. Apăsăți maneta de blocare a piciorului (j) sau butonul de eliberare (k) și trageți piciorul până când se fixează în poziție. Repetați pentru fiecare picior.
3. Ridicați masa de placă centrală și așezați-o în poziție verticală. Masa trebuie să fie stabilă și să nu se balanseze.

NOTĂ: Asigurați-vă că știfturile de blocare sunt cuplate și că picioarele sunt fixate ferm în poziție.

Suport/opritor piesă DE7024 (fig. 3, 4)

- Suportul/opritorul pentru piesă (d) are o clemă (l) pentru a prinde placa și pentru a o ține departe de material. Butonul (m) poate fi blocat prin rotirea spre dreapta și suportul/opritorul pentru piesă poate fi re poziționat când butonul este rotit spre stânga. Nu suprastrângeți; o presiune fermă pe buton va menține opritorul în poziție.

- b. Reglați înălțimea suportului/opritorului pentru piesă (d) prin slăbirea butoanelor de pe ambele părți (n) și ridicați sau coborâți suprafața pentru a o alinia cu marginea dreaptă sau pentru a pune la nivel masa ferăstrăului. Strângeți butoanele.

NOTĂ: În cazul în care reglajul pe înălțime al piesei alunecă datorită unei sarcini prea mari, limita de greutate a piesei a fost depășită. Limita de greutate este stabilită prin strângerea butoanelor de reglaj pe înălțime. Nu strângeți mai mult decât este necesar.

- c. De asemenea, suportul/opritorul piesei (d) poate fi instalat la capăt (e) la terminația brațelor de extensie.
- d. Opritorul pe lungime (o) poate fi rotit pentru a servi drept opritor pe lungime sau pentru a susține capetele pieselor lungi.

Braț reglabil de extensie pe lungime (fig. 5)

Pentru a prelungi suprafața de suport, rotiți maneta de blocare a brațului de extensie (f) spre stânga pentru a elibera brațul de extensie (c). Trageți brațul de extensie la lungimea dorită. Rotiți maneta de blocare a brațului de extensie spre dreapta pentru a bloca.

Metoda de blocare a ferăstrăului circular DE7025 DEWALT (fig. 6, 7)



AVERTISMENT: Pentru a reduce pericolul de vătămare corporală, deconectați aparatul de la sursa de alimentare înainte de asamblarea fierăstrăului pe masă. O pornire accidentală poate provoca răni.



AVERTISMENT: Pericol de stabilitate. Trebuie să folosiți **Metoda generală de montare a ferăstrăului circular** când montați un ferăstrău circular care nu este fabricat de DEWALT la această masă.



AVERTISMENT: Pentru reducerea riscului de vătămări corporale, asigurați-vă că fierăstrăul este complet ancorat pe masă.

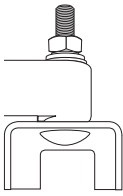
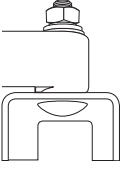


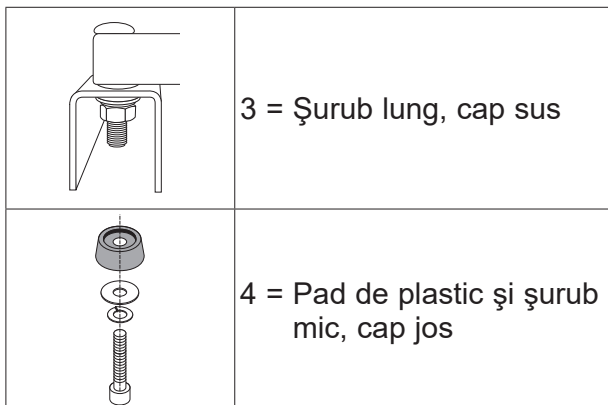
AVERTISMENT: Pentru siguranța dumneavoastră, citiți manualul de instrucțiuni al fierăstrăului înainte de folosire. Nerespectarea acestor avertizări poate avea ca rezultat vătămări corporale și grave deteriorări ale fierăstrăului circular și ale accesoriului.

1. Puneți ferăstrăul în poziție operațională cu lama orientată spre dumneavoastră. Aliniați cu eticheta de pe consola de montare din partea frontală.
2. Puneți un distanțier sub o parte a ferăstrăului circular pentru a menține piciorul de montare deasupra suprafeței de lucru.
3. Țineți o consolă de montare (b) sub ferăstrău și fixați un șurub (sacul pentru componente) prin consolă și piciorul ferăstrăului.

NOTĂ: Consultați **Diagrama de selecție a componentei DE7025** pentru procedurile de montare a componentelor ale ferăstraielei circulare DEWALT. Urmați toate procedurile în mod adecvat, în caz contrar rotația mesei poate fi obstrucționată.

**DIAGRAMA DE SELECȚIE
A COMPONENTEI DE7025**

	Partea stângă	Partea dreaptă
DW703	1	1
DW705	1	1
DW706	1	1
DW708	1	2
DW712	1	2
DW713	1	1
DW715	1	1
DW716	1	1
DW717	2	1
DW718	3	2
DW700	4	4
DW701 Tip 1	4	4
DW701 Tip 2	1	1
DW707 Tip 1	4	4
DW707 Tip 2	1	1
DW711 Tip 1	4	4
DW711 Tip 2	1	1
DW771	1	1
DW777	1	1
	1 = Șurub lung, cap jos	
	2 = Șurub scurt, cap jos	



4. După ce șurubul de fixare (sacul pentru componente) este instalat conform cu **Diagrama de selecție a componentei DE7025**, montați o șaibă plană, o șaibă de blocare și o piuliță pe șurub. Strângeți șuruburile cu mâna.
5. Repetați procedura și pe celălalt capăt al consolei.
6. Mutați distanțierul pe cealaltă parte a ferăstrăului pentru a menține celălalt capăt ridicat pentru a avea acces la baza ferăstrăului.
7. Fixați șuruburile prin cealaltă consolă și baza ferăstrăului așa cum ați procedat anterior. Asigurați că ambele console sunt paralele.
8. Pentru a pune ferăstrăul pe masă, prindeți și ridicați ferăstrăul de consola de montare prin manetele de eliberare. Aceste manete nu blochează ferăstrăul lateral în poziție, însă servesc drept un mijloc de montare a ferăstrăului la masă.
9. Apropiati placa de ansamblul ferăstrău/consolă înclinând ușor către corpul dumneavoastră. Fixați marginea concavă frontală a consolei de montare la marginea rotunjită a plăcii. Una dintre console trebuie să prindă clema de poziționare (i) pentru a preveni deplasarea laterală a ferăstrăului în timpul utilizării.
10. Când marginea frontală a plăcii și clema de poziționare sunt fixate, o pivotare ușoară în jos va permite prinderea sigură a manetelor de eliberare la partea din spate a plăcii. Înclinați ferăstrăul ușor pe console pentru a verifica fixarea în poziție.
11. Reglați poziția ferăstrăului după cum este necesar pentru a avea lama perpendiculară la placă în poziție de 0 grade a ferăstrăului.
12. Strângeți cele patru piulițe care fixează ferăstrăul la console.

Metoda de blocare a ferăstrăului circular DE7025 (fig. 1, 7–9)



AVERTISMENT: Pentru a reduce pericolul de vătămare corporală, deconectați aparatul de la sursa de alimentare înainte de asamblarea fierăstrăului pe masă. O pornire accidentală poate cauza vătămări.



AVERTISMENT: Pericol de stabilitate. Trebuie să folosiți metoda generală de montare pe scândură când montați un ferăstrău circular care nu este fabricat de DEWALT la această masă.



AVERTISMENT: Pentru reducerea riscului de vătămări corporale, asigurați-vă că fierăstrăul este complet ancorat pe masă.



AVERTISMENT: Pentru siguranța dumneavoastră, citiți manualul de instrucțiuni al fierăstrăului înainte de folosire. Nerespectarea acestor avertizări poate avea ca rezultat vătămări corporale și grave deteriorări ale fierăstrăului circular și ale accesoriului.

NOTĂ: În cazul în care nu aveți un ferăstrău circular DEWALT, trebuie să folosiți o scândură de 19 mm pentru a monta ferăstrăul.

Scândura trebuie să aibă o lățime cu cel puțin 101,6 mm mai mare decât cea mai mare lățime a bazei ferăstrăului circular. Scândura trebuie să fie cel puțin la fel de groasă cât cea mai subțire bază a ferăstrăului circular, ori cel puțin 406,4 mm în cazul în care baza ferăstrăului este mai mică. Asigurați-vă că scândura este pătrată.

1. După ce dimensiunea scândurii a fost determinată, faceți găuri de 9,5 mm la 25,5 față de colțurile frontale, 355 mm și 25,5 mm față de laturi.
2. Puneți consolele de montare DE7025 pe masă:
 - a. Prindeți și strângeți mânerul de eliberare (g).
 - b. Fixați marginea concavă frontală a consolei de montare la marginea frontală rotunjită a plăcii. Una dintre consolele de montare trebuie să prindă clema de poziționare (i) pentru a preveni deplasarea laterală a ferăstrăului în timpul utilizării.
3. Când marginea frontală a plăcii și clema de poziționare sunt fixate, pivotarea ușoară în jos va permite prinderea sigură a manetelor de eliberare la partea din spate a plăcii.

Urmați aceeași procedură cu a doua consolă de montare la poziția adecvată a plăcii pentru dimensiunea scândurii.

4. Puneți scândura pe consolele de montare și aliniați orificiile cu sloturile din consolele de montare. Consultați **Diagrama de selecție a componentei DE7025** și folosiți metoda 1 sau 2 pentru a asigura scândura la consolele de montare.
5. Folosiți o cheie de 13 mm pentru a strânge componentele.
6. Ferăstrăul circular trebuie să fie montat la scânduri prin folosirea orificiilor din placă. Dimensiunea componentei va fi determinată de orificiile din baza ferăstrăului. Componentele trebuie să aibă o lungime cu 31,8 mm mai mare decât baza ferăstrăului circular la fiecare locație de montare.
 - a. Transferați locația orificiilor de montare ale ferăstrăului circular la scândură.
 - b. Efectuați găurile în funcție de dimensiunea componentei alese. **NOTĂ:** Componentele trebuie să fie achiziționate pentru a monta ferăstrăul circular la scândură. Toate componentele achiziționate trebuie să fie de gradul 5 sau clasa 8.8.
 - c. Asigurați ferăstrăul circular la scândură așa cum este indicat în figura 9. Bază ferăstrău (p), scândură de 19 mm (t), șaibă plată (q), șaibă de blocare (s) și piuliță (r).

NOTĂ: Asigurați-vă că o piuliță plată (q) este folosită între scândură (t) și piulița de blocare (s).
 - d. Strângeți toate componentele.

Curea de transport

În cazul în care achiziționați o curea de transport pentru mesele DEWALT, folosiți orificiul pătrat în capătul metalic pentru a monta accesoriul.

Blocarea clemei de poziționare (fig. 7)

Clema de poziționare (i) previne deplasarea la stânga sau dreapta a ferăstrăului în timpul operațiilor de tăiere. Pentru a muta clema, îndepărtați ansamblul ferăstrău/consolă, slăbiți șurubul din partea de centru a clemei, glisați la poziția și strângeți șurubul. Apoi, puteți remonta ferăstrăul/consola în noua poziție.

Demontarea ferăstrăului

După ce ferăstrăul circular este fixat la console, poate fi îndepărtat prin prinderea manetelor de eliberare, trăgând ușor în sus pentru a elibera placa și poate fi așezat pe picior pentru transport sau curățare.

Mânerul de transport (fig. 10)

A fost prevăzut un mâner (h) pentru transportarea mesei pentru ferăstrăul circular către și de la locul de lucru.



AVERTISMENT: Pentru a reduce riscul de rănire, **NU** depozitați masa cu ferăstrăul atașat. Acesta poate fi instabil.

ÎNTREȚINEREA

Unealta dvs. DEWALT a fost concepută pentru a opera o perioadă îndelungată de timp, cu un nivel minim de întreținere. Funcționarea satisfăcătoare continuă depinde de îngrijirea corespunzătoare a uneltei și de curățarea periodică.



Curățarea



AVERTISMENT: Nu utilizați niciodată solvenți sau alte produse chimice puternice pentru curățarea componentelor nemetalice ale uneltei. Aceste produse chimice pot deprecia materialele utilizate în aceste componente. Folosiți o cârpă umezită doar cu apă și cu săpun delicat. Nu permiteți niciodată pătrunderea vreunui lichid în unealtă; nu scufundați niciodată vreo parte a uneltei în lichid.

Accesorii opționale



AVERTISMENT: Deoarece accesoriile, altele decât cele oferite de DEWALT, nu au fost testate pentru acest produs, folosirea unor astfel de accesorii cu această unealtă poate fi periculoasă. Pentru a reduce riscul de vătămare corporală, la acest produs se vor utiliza numai accesorii recomandate de DEWALT.

Consultați reprezentantul pentru informații suplimentare despre accesoriile corespunzătoare.

PRODUSE COMPATIBILE

- | | |
|--------|--|
| DE7025 | Console de montare pentru ferăstrăul circular |
| DE7030 | Console de montare late pentru ferăstrăul circular |
| DE7024 | Suport/opritor piesă |
| DE7024 | Suport/opritor lat piesă |
| DE7027 | Suport cu role pentru piesă |

DE7028 Suport de extensie
DE7031 Suport dual extensie picior
DE7026 Curea de transportare

Protejarea mediului înconjurător



Colectarea selectivă. Acest produs nu trebuie să fie aruncat împreună cu gunoiul menajer.



În cazul în care constatați că produsul dvs. DEWALT trebuie înlocuit sau în cazul în care nu vă mai este de folos, nu îl aruncați împreună cu gunoiul menajer. Prevedeți colectarea selectivă pentru acest produs.



Colectarea selectivă a produselor uzate și a ambalajelor permite reciclarea și re folosirea materialelor. Reutilizarea materialelor reciclate contribuie la prevenirea poluării mediului înconjurător și reduce cererea de materii prime.

Este posibil ca regulamentele locale să prevadă colectarea selectivă a produselor electrice de uz casnic la centrele municipale de deșeuri sau de către comerciant atunci când achiziționați un produs nou.

DEWALT pune la dispoziție o unitate pentru colectarea și reciclarea produselor DEWALT când acestea au ajuns la sfârșitul perioadei de funcționare. Pentru a beneficia de acest serviciu, vă rugăm să returnați produsul dumneavoastră la orice agent de reparații autorizat care îl va colecta pentru dumneavoastră.

Puteți verifica localizarea celui mai apropiat agent de reparații autorizat contactând biroul DEWALT la adresa indicată în prezentul manual. Alternativ, o listă a agenților de reparații DEWALT autorizați și detalii complete despre operațiile de service post-vânzare și despre datele de contact sunt disponibile pe Internet la adresa: **www.2helpU.com**.



Stanley Black & Decker Romania SRL
Phoenicia Business Center
Strada Turturelelor Nr. 11A, Etaj 4
Module 12-15, Sect. 3, Bucuresti
Tel: +4021.320.61.05
Fax: +4037.225.36.84
Email: Office.Bucharest@sbdinc.com

Garanție legală de conformitate¹ pentru produsele Stanley Black & Decker

Produs:

COD:

Serie mașină: /

Serie acumulatori: /

Serie stație încărcare:

Distribuitorul (vânzător autorizat/magazin)/adresă, tel., fax:
.....
.....

Cumpărător:

Produs cumpărat cu factură/bon nr.:

Data:

Cumpărătorul a fost informat asupra caracteristicilor și a domeniului de utilizare ale produsului. S-a efectuat proba de funcționare a produsului, a fost instruit cumpărătorul cu privire la modul de funcționare și normele de siguranță a muncii, s-a predat produsul împreună cu accesoriile în perfectă stare de funcționare, s-au predat instrucțiunile în limba română privind transportul, depozitarea, utilizarea și întreținerea. S-a verificat corectitudinea datelor înscrise în garanția legală de conformitate „Documentul”).

Condițiile de garanție de mai jos fac parte din prezentul document și au fost luate la cunoștință de către Cumpărător.

Persoana care aduce produsul și prezintă actele de proprietate (Documentul și factura sau bonul fiscal în original sau în copie) este considerată împuternicită să reprezinte proprietarul în relația cu distribuitorul (vânzătorul) autorizat. Conform prevederilor legale², consumatorii (consumator - orice persoană fizică sau grup de persoane fizice constituite în asociații, care acționează în scopuri din afara activității

sale comerciale, industriale sau de producție, artisanale ori liberale), într-un termen de **doi ani** de la livrarea produsului (termen de garanție legală), vor avea dreptul:

- să ceară repararea produsului sau înlocuirea acestuia, fără plată, într-o perioadă de timp rezonabilă ce nu poate depăși 15 zile calendaristice de la data la care a fost adusă la cunoștință lipsa conformității sau a predat produsul vânzătorului ori persoanei desemnate de acesta pe baza unui document de predare-preluare, cu excepția situației când această măsură este imposibilă (dacă nu se pot asigura produse identice pentru înlocuire) sau disproporționată (dacă impune costuri nerezonabile vânzătorului);
- să ceară reducerea corespunzătoare a prețului sau rezoluțiunea contractului în cazul în care nu beneficiază de repararea sau înlocuirea produsului sau măsurile reparatorii nu au fost luate într-o perioadă rezonabilă. Rezoluțiunea nu este posibilă dacă lipsa conformității este minoră;
- să aleagă între înlocuirea produsului sau rezoluțiunea contractului în cazul în care produsele de folosință îndelungată (produs complex, constituit din piese și subansambluri, proiectat și construit pentru a putea fi utilizat pe durată medie de utilizare și asupra căruia se pot efectua reparații sau activități de întreținere) defecte în termenul de garanție legală nu pot fi reparate sau durata cumulată de nefuncționare din cauza deficiențelor apărute în termenul de garanție legală depășește 10% din durata acestui termen.

După expirarea termenului de doi ani menționat mai sus, consumatorii pot pretinde remedierea sau înlocuirea produselor care nu pot fi folosite în scopul pentru care au fost realizate ca urmare a unor vicii ascunse apărute în cadrul duratei medii de utilizare, în condițiile legii.

Pentru produsele a căror durată medie de utilizare este mai mică de doi ani, termenul de doi ani, menționat mai sus se reduce la această durată.

¹ Garanția legală de conformitate reprezintă protecția juridică a consumatorului rezultată prin efectul legii în raport cu lipsa de conformitate, reprezentând obligația legală a vânzătorului față de consumator ca, fără solicitarea unor costuri suplimentare, să aducă produsul la conformitate, incluzând restituirea prețului plătit de consumator, repararea sau înlocuirea produsului, dacă acesta nu corespunde condițiilor enunțate în declarațiile referitoare la garanție sau în publicitatea aferentă

² Legea nr. 449/2003 privind vânzarea produselor și garanțiilor asociate acestora, Ordonanța Guvernului nr. 21/1992 privind protecția consumatorilor.

Consumatorul trebuie să informeze vânzătorul despre lipsa de conformitate în termen de două luni de la data la care a constatat-o.

Până la proba contrară, lipsa de conformitate apărută în termen de șase luni de la livrarea produsului se prezumă că a existat la momentul livrării acestuia, cu excepția cazurilor în care prezumția este incompatibilă cu natura produsului sau a lipsei de conformitate.

Durata medie de utilizare a produselor de 6 (șase) ani de la data achiziției.

Piesele de schimb înlocuite la produs beneficiază de garanție numai în cazul în care acestea au fost montate într-un centru autorizat de întreținere și reparații.

În cadrul termenului de garanție, vânzătorul suportă toate costurile privind repararea sau înlocuirea pieselor de schimb executate defecte. Pentru lucrările de reparație executate se acordă garanție. Garanția nu se extinde asupra accesoriilor consumabilelor (precum baterii, furtunuri, curele, perii colectoare, lanțuri, cuțite, lance, pistol, cap prindere lamă, role ghidaj, cablu alimentare, întinzător lanț, bujii, ulei, filtre aer și benzină) care intră în componența produsului, cu excepția cazului în care acestea prezintă vicii ascunse.

Adăugați ulei la generatoarele **Black & Decker**. Verificați periodic nivelul de ulei al generatoarelor și compresoarelor. Este interzis a se utiliza generatoarele pentru invertoare sau aparate de sudură.

Produsele din gamele **Black & Decker și Stanley FatMax** sunt de uz gospodăresc (bricolaj) și nu sunt destinate uzului profesional, prestării de servicii sau lucrări către terți.

Situații în care nu vom repara produsele în baza garanției legale de conformitate

1. Nerespectarea de către consumator a condițiilor de transport, manipulare, instalare, depozitare, utilizare (inclusiv scopul utilizării) și întreținere precizate în instrucțiunile ce însoțesc produsul (aplicabil, după caz).
2. Defectele care au apărut ca urmare a utilizării unor accesorii ori consumabile care nu sunt originale Stanley Black & Decker Romania ori care nu sunt compatibile cu produsul.
3. Produsul prezintă defecțiuni cauzate de necunoaștere, omitere, neglijență ori accident.

În cazul în care constatați deteriorări (lovituri/defecte) la produsele Stanley Black & Decker Romania, vă rugăm să vă adresați celui mai apropiat centru service autorizat menționat la adresa web-site-ului **www.2helpU.com** ori vânzătorului.

Utilizatorii MyDeWALT și My STANLEY care își înregistrează în cel mult 28 de zile de la cumpărare produsele pe platformele destinate (<http://www.dewalt.ro/3/>, respectiv, <http://www.stanleyworks.ro/mystanley>) pot extinde gratuit garanția sculelor până la trei ani. Pentru a beneficia de această garanție este necesară prezentarea dovezii cumpărării, certificatul de garanție și imprimarea certificatului de garanție extinsă. Unele produse sunt excluse, pentru acestea se aplică Termenii și Condițiile DeWALT și Stanley.

Garanția acordată persoanelor juridice

În cazul persoanelor juridice termenul de garanție aplicabil este de un an. Acest termen de garanție este aplicabil tuturor produselor Stanley Black & Decker Romania, respectiv atât produselor pentru uz profesional cât și celor pentru uz gospodăresc (bricolaj).

În cadrul acestui termen, cumpărătorul persoană juridică poate solicita înlocuirea sau repararea produsului.

Situațiile care duc la pierderea garanției legale de conformitate, descrise mai sus, sunt aplicabile și în cazul garanției acordate persoanelor juridice.

REPARAȚII ÎN PERIOADA DE GARANȚIE

Data intrării:	Data reparației:	Defecțiuni:
Comandă reparație:	Data predării:	
<i>Clientul confirmă prin semnătură executarea gratuită a reparației în garanție și primirea produsului reparat.</i>		
Semnătură client:	Semnătură și ștampilă service:	
Data intrării:	Data reparației:	Defecțiuni:
Comandă reparație:	Data predării:	
<i>Clientul confirmă prin semnătură executarea gratuită a reparației în garanție și primirea produsului reparat.</i>		
Semnătură client:	Semnătură și ștampilă service:	
Data intrării:	Data reparației:	Defecțiuni:
Comandă reparație:	Data predării:	
<i>Clientul confirmă prin semnătură executarea gratuită a reparației în garanție și primirea produsului reparat.</i>		
Semnătură client:	Semnătură și ștampilă service:	

LISTA CENTRELOR SERVICE AUTORIZATE

Nr.	Oras	Agent Service	Adresa	Email	Telefon	Fax
1	Bucuresti	YALCO ROMANIA SRL	Sos. Pipera nr.48,020112	reparatii@yalco.ro	+4021 232 31 47 +4021 232 31 49	+4021 232 31 76
2	Bucuresti	Edelweiss Grup SRL	B-dul. Vasile Milea nr. 2F 061344	service@edelweissgrup.ro	+4021 319 13 13	+4021 319 13 14
3	Ploiesti	METATOOLS SRL	Str. Poligonului Nr. 2 100070	service@Metatools.ro	+40374 473 034 +40747 118 112	+40244 406 698
4	Bacau	PARTENER SRL	Calea Moinesti nr. 34, 600281	service@partner.ro	+4023 451 03 77	+40234 510 955
5	Cluj	EPINVEST S.R.L.	Stra. Avram Iancului Nr. 502-504 407280	service@epinvest.ro	+40745 637 949	+40264 594 565
6	Baia Mare	PRO TOOLS S.R.L.	Str. Iuliu Maniu, Nr. 28 430131	office@protools.ro	+40262 218 794	+40262 276 535
7	Constanta	TRITON SRL	B-dul Aurel Vlaicu, Nr. 217	office@triton.com.ro	+4037 048 41 55	+4037 048 41 18
8	Tulcea	ABC International SRL	Str. Babadag, Nr. 5, Bl. 1, Sc. A, Parter	service@unelte.com.ro	+40240 518 260	+40240 517 669