

DEWALT®

XR®

402119 - 17 RO

Traducere a instrucțiunilor originale

DCS512

Fig. A

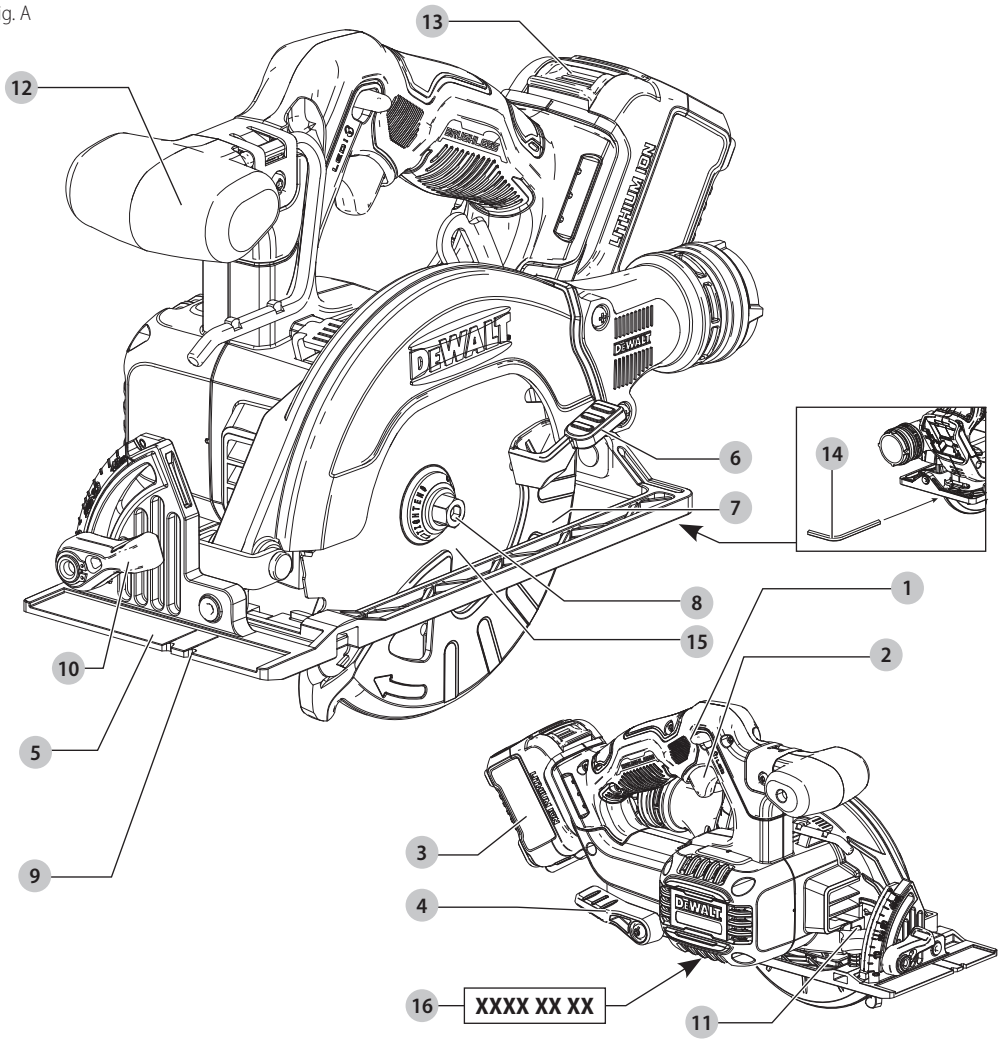


Fig. B

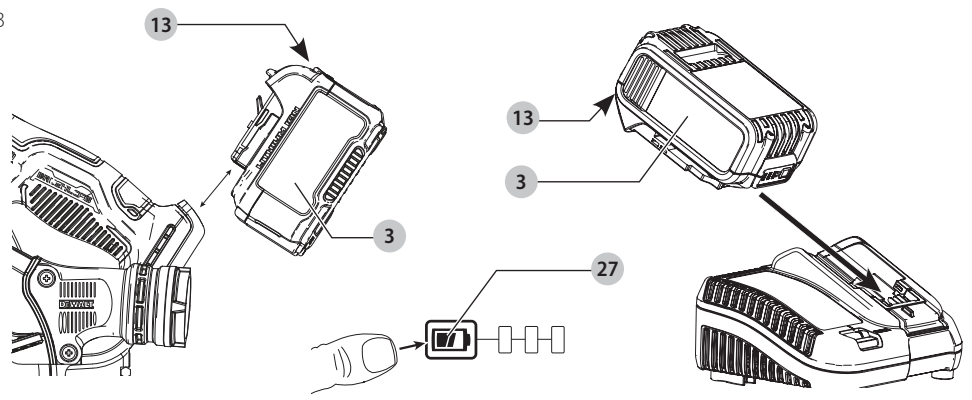


Fig. C

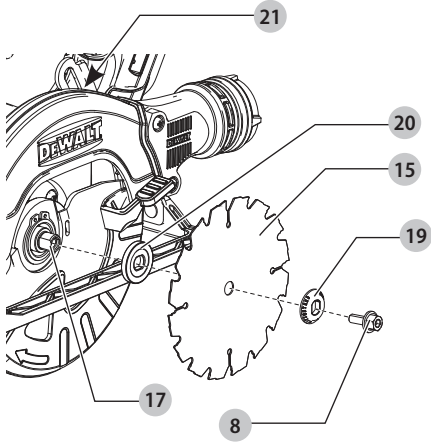


Fig. D

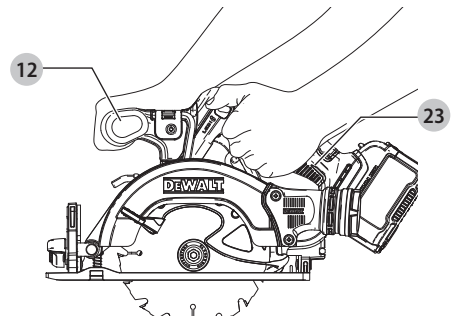


Fig. E

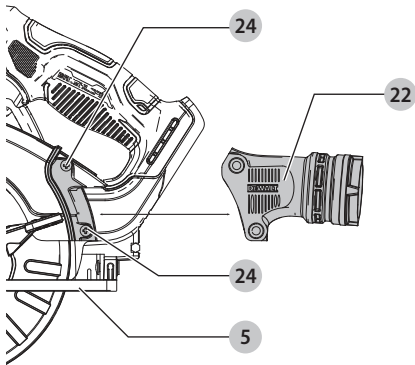


Fig. F

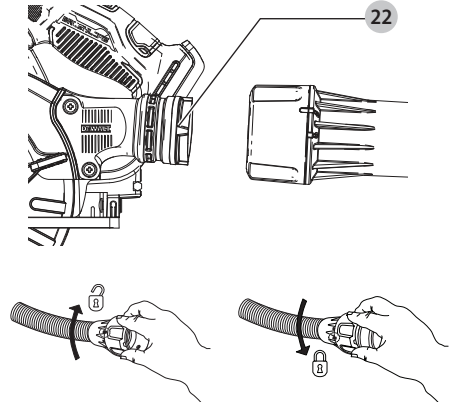


Fig. G

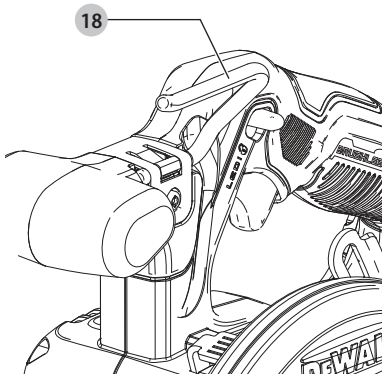


Fig. H

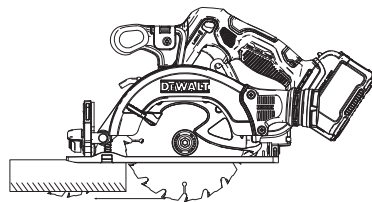


Fig. I

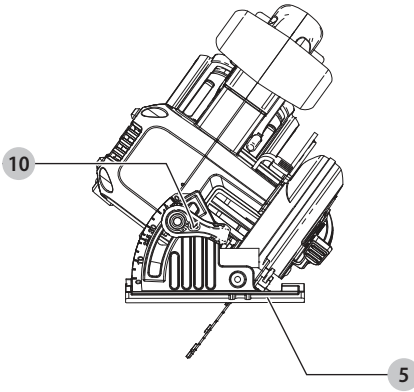


Fig. J

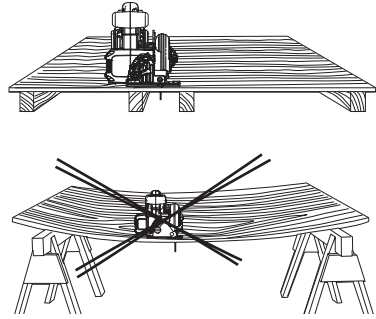


Fig. K

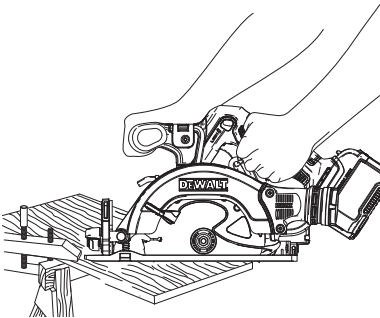


Fig. L

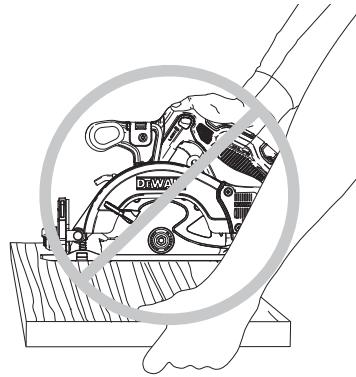


Fig. M

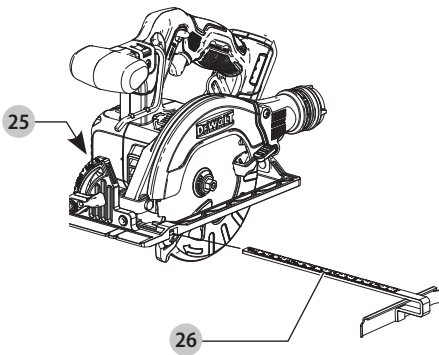
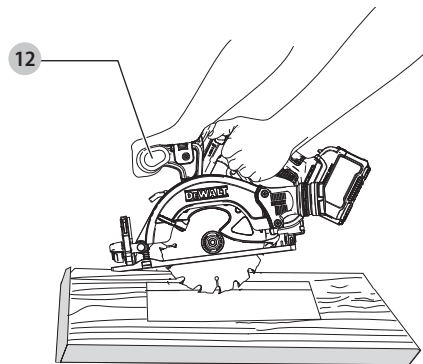


Fig. N



FIERĂSTRĂU CIRCULAR DE MÂNĂ DCS512

Felicitări!

Ați ales o unealtă DEWALT. Anii de experiență, cercetarea și inovarea cu minuțiozitate fac ca DEWALT să fie unul dintre partenerii cei mai de încredere pentru utilizatorii de unelte electrice profesionale.

Specificații tehnice

		DCS512 XJ, GB, QW, XE
Tensiune	V _{cc}	12
Tip		1
Tip acumulatori		Li-Ion
Turație în gol	rpm/min	3600
Diametrul lamei	mm	140
Adâncimea maximă de tăiere	mm	47
Alezaj lamă	mm	20
Reglarea unghiului înclinat		50°
Greutate (fără acumulator)	kg	2,2

Valorile totale ale zgomotului și/sau ale vibrațiilor (suma vectorială a trei axe) conform EN62841-2-5:

L _{PA} (nivel presiune sonoră emisă)	dB(A)	89
L _{WA} (nivel putere sonoră)	dB(A)	100
K (marjă pentru nivelul sonor dat)	dB(A)	4
Valoarea emisiilor de vibrații ah,W =	m/s ²	2,5
Marjă K =	m/s ²	1,5

Nivelul de vibrații și/sau zgomot menționat în această fișă de informații a fost măsurat conform cu un test standardizat prevăzut de standardul EN62841 și poate fi folosit pentru compararea uneltelor. Poate fi folosit pentru o evaluare prealabilă a expunerii.

AVERTISMENT: Nivelul declarat al vibrațiilor și/sau zgomotului este valabil pentru aplicațiile principale ale uneltei. În cazul în care unealta este utilizată pentru aplicații diferite, cu accesorii diferite sau este întreținută în mod necorespunzător, emisia de vibrații și/sau zgomot poate să fie diferită. Acest fapt poate mări semnificativ nivelul de expunere de-a lungul întregii perioade de lucru. De asemenea, trebuie luată în considerare o estimare a nivelului de expunere la vibrații și/sau zgomot în cazurile în care unealta este oprită sau atunci când funcționează însă nu efectuează practic nicio operație. Acest fapt poate reduce semnificativ nivelul de expunere de-a lungul întregii perioade de lucru.

Identificați măsuri suplimentare de siguranță pentru a proteja operatorul de efectele vibrațiilor și/sau zgomotului, cum ar fi: efectuați întreținerea uneltei și a accesoriilor vibrații, păstrați mâinile calde (important pentru vibrații), organizarea modelelor de lucru.

Declarație de conformitate CE

Directiva cu privire la Echipamentele Tehnologice



Fierăstrău circular DCS512

DEWALT declară că aceste produse descrise în **Specificația tehnică** sunt conforme cu normele:

2006/42/CE, EN62841-1:2015, EN62841-2-5:2014.

Aceste produse sunt, de asemenea, conforme cu Directivile 2014/30/UE și 2011/65/UE. Pentru informații suplimentare, vă rugăm să contactați DEWALT la următoarea adresă sau să consultați coperta din spate a manualului.

Subsemnatul este responsabil pentru întocmirea dosarului tehnic și face această declarație în numele DEWALT.

Markus Rompel

Vicepreședinte Tehnic, PTE-Europe

DEWALT, Richard-Klinger-Straße 11,
65510, Idstein, Germania

07.05.2021

DECLARAȚIE DE CONFORMITATE REGULAMENTUL PRIVIND FURNIZAREA DE MAȘINI (SIGURANȚA) 2008



Fierăstrău circular de mână DCS512

DEWALT declară că aceste produse descrise în „specificația tehnică” sunt conforme cu normele:

Regulamentul privind furnizarea de echipamente tehnologice (siguranță), 2008, S.I. 2008/1597 (cu modificările ulterioare), EN62841-1:2015, EN62841-2-5:2014.

Aceste produse sunt conforme cu următoarele reglementări din Regatul Unit

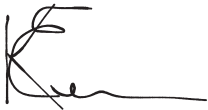
Regulamente de compatibilitate electromagnetică,
2016, S.I.2016/1091 (cu modificările ulterioare).

Restricția utilizării anumitor substanțe periculoase în Regulamentele pentru echipamentele electrice și electronice
2012, S.I. 2012/3032 (cu modificările ulterioare).

Pentru informații suplimentare, vă rugăm să contactați DEWALT la următoarea adresă sau să consultați coperta din partea din spate a manualului.

Acumulatori				Încărcătoare/timp de încărcare (Minute)								
Cat #	V _{cc}	Ah	Greutate kg	DCB104	DCB107	DCB110	DCB112	DCB113	DCB115	DCB116	DCB132	DCB119
DCB122	12	2,0	0,22	30	90	90	60	50	30	30	30	60
DCB124/G	12	3,0	0,25	45	140	140	90	70	45	45	45	90
DCB125	12	1,3	0,20	22	60	60	40	30	22	22	22	40
DCB126/G	12	5,0	0,46	75	240	240	150	120	75	75	75	150
DCB127	12	2,0	0,22	30	90	90	60	50	30	30	30	60

Subsemnatul este responsabil pentru întocmirea dosarului tehnic și face această declarație în numele DEWALT.



Karl Evans
Vicepreședinte unelte electrice profesionale EANZ GTS
270 Bath Road, Slough
SL1 4DX
Anglia
07.05.2021



AVERTISMENT: Pentru a reduce riscul vătămării, citiți manualul de instrucțiuni.

Definiții: Instrucțiuni de siguranță

Definițiile de mai jos descriu nivelul de importanță al fiecărui cuvânt de semnalarizare. Vă rugăm să citiți manualul și să fiți atent la aceste simboluri.



PERICOL: Indică o situație periculoasă imediată care, dacă nu este evitată, va determina **decesul sau vătămarea gravă**.



AVERTISMENT: Indică o situație potențial periculoasă care, dacă nu este evitată, **ar putea determina decesul sau vătămarea gravă**.



ATENȚIE: Indică o situație potențial periculoasă care, dacă nu este evitată, **poate determina vătămări minore sau medii**.

OBSERVAȚIE: Indică o practică **necorelată cu vătămarea corporală** care, dacă nu este evitată, **poate determina daune ale bunurilor**.



Indică un pericol de șoc electric.



Indică un risc de incendiu.

AVERTIZĂRI GENERALE DE SIGURANȚĂ PRIVIND UNELTELE ELECTRICE



AVERTISMENT: Citiți toate avertizările de siguranță, instrucțiunile, ilustrațiile și specificațiile furnizate împreună cu această unealtă electrică. Nerespectarea tuturor instrucțiunilor enumerate în continuare poate conduce la electrocutare, incendii și/sau vătămări grave.

PĂSTRAȚI TOATE AVERTIZĂRILE ȘI INSTRUCȚIUNILE PENTRU CONSULTARE ULTERIOARĂ

Termenul „unealtă electrică” din avertizări se referă la unealta electrică (cu cablu) alimentată de la rețeaua de energie sau la unealta electrică (fără cablu) alimentată de la acumulator.

1) Siguranța în zona de lucru

- Păstrați zona de lucru curată și bine iluminată.** Zonele dezordonate sau întunecate înlesnesc accidentele.
- Nu operați uneltele electrice în atmosfere inflamabile, cum ar fi în prezența lichidelor, gazelor sau pulberilor explozive.** Uneltele electrice generează scântei ce pot aprinde pulberile sau vaporii.
- Țineți la distanță copiii și persoanele din jur în timp ce operați o unealtă electrică.** Distragerea atenției poate conduce la pierderea controlului.

2) Siguranța electrică

- Ștecherile uneltelor electrice trebuie să se potrivească cu priza. Nu modificați niciodată ștecherul în vreun fel. Nu folosiți adaptoare pentru ștechere împreună cu uneltele electrice împământate (legate la masă).** Ștecherile nemodificate și prizele compatibile vor reduce riscul de electrocutare.
- Evitați contactul corpului cu suprafețele împământate precum țevi, radiatoare, cuptoare și frigider.** Există un risc sporit de electrocutare în cazul în care corpul dvs. este împământat sau legat la masă.
- Nu expuneți uneltele electrice la ploaie sau condiții de umezeală.** Apa pătrunsă într-o unealtă electrică va spori riscul de electrocutare.
- Nu manipulați necorespunzător cablul. Nu utilizați niciodată cablul pentru transportarea, tragerea sau scoaterea din priză a unei unelte electrice. Țineți cablul departe de căldură, ulei, muchii ascuțite sau componente în mișcare.** Cablurile deteriorate sau încărcate sporesc riscul electrocutării.
- Atunci când operați o unealtă de lucru în aer liber, utilizați un prelungitor pentru exterior.** Utilizarea unui cablu adecvat pentru exterior reduce riscul de electrocutare.
- În cazul în care operarea unei unelte electrice într-un spațiu cu umiditate nu poate fi evitată, utilizați o alimentare cu dispozitiv de protecție la curent rezidual (RCD).** Utilizarea unui dispozitiv RCD reduce riscul electrocutării.

3) Siguranța corporală

- a) **Fiți precaut, fiți atent la ceea ce faceți și respectați regulile generale atunci când operați o unealtă electrică. Nu utilizați o unealtă electrică atunci când sunteți obosit sau când vă aflați sub influența drogurilor, alcoolului sau a medicamentelor.** Un moment de neatenție în timpul operării uneltelor electrice poate conduce la vătămări corporale grave.
- b) **Utilizați echipamentul de protecție. Purtați întotdeauna ochelari de protecție.** Echipamentul de protecție precum măștile anti-praf, încălțămîntea de siguranță antiderapantă, căștile sau dopurile pentru urechi utilizate pentru anumite condiții de lucru vor reduce vătămrile corporale.
- c) **Preveniți pornirea accidentală. Asigurați-vă că, comutatorul se află în poziția oprit înainte de conectarea la sursa de alimentare și/sau la acumulator, înainte de ridicarea sau transportarea uneltei.** Transportarea uneltelor electrice ținând degetul pe comutator sau alimentarea cu tensiune a uneltelor electrice ce au comutatorul în poziția pornit înlesnesc producerea accidentelor.
- d) **Îndepărtați orice cheie sau clește de reglare înainte de a porni unealta electrică.** O cheie sau un clește rămas atașat la o componentă rotativă a unei unelte electrice poate conduce la vătămări corporale.
- e) **Nu vă întindeți pentru a apuca unealta de lucru. Mențineți-vă întotdeauna stabilitatea și echilibrul.** Acest lucru permite un control mai bun al uneltei electrice în situații neașteptate.
- f) **Îmbrăcați-vă corespunzător. Nu purtați îmbrăcăminte largă sau bijuterii. Păstrați-vă părul și îmbrăcămîntea departe de componentele aflate în mișcare.** Îmbrăcămîntea largă, bijuteriile sau părul lung pot fi prinse în componentele în mișcare.
- g) **În cazul în care dispozitivele prezintă posibilitatea conectării de accesorii pentru aspirația și colectarea prafului, asigurați-vă că aceste accesorii sunt conectate și utilizate în mod corespunzător.** Utilizarea colectării prafului poate reduce pericolele legate de praf.
- h) **Nu lăsați ca familiaritatea dobândită în urma utilizării frecvente a uneltei să vă facă să deveniți neatenți și să ignorați principiile de securitate ale uneltei.** O acțiune neatență poate cauza vătămarea gravă într-o clipită.

4) Utilizarea și îngrijirea uneltei electrice

- a) **Nu forțați unealta electrică. Utilizați unealta electrică adecvată pentru aplicația dvs.** Unealta de lucru adecvată va efectua lucrarea mai bine și în mod mai sigur, în ritmul pentru care a fost concepută.
- b) **Nu utilizați unealta electrică în cazul în care comutatorul nu comută în poziția pornit și oprit.** Orice unealtă electrică ce nu poate fi controlată cu ajutorul comutatorului este periculoasă și trebuie să fie reparată.
- c) **Deconectați ștecherul de la sursa de alimentare și/ sau scoateți acumulatorul de la unealta electrică, dacă este detașabil, înaintea efectuării oricăror**

reglaje, modificării accesoriilor sau depozitării uneltelor electrice. Aceste măsuri preventive de siguranță reduc riscul pornirii accidentale a uneltei electrice.

- d) **Nu depozitați uneltele electrice în stare inactivă la îndemâna copiilor și nu permiteți persoanelor nefamiliarizate cu unealta de lucru sau cu aceste instrucțiuni să o utilizeze.** Uneltele electrice sunt periculoase în mâinile utilizatorilor neinstruiți.
- e) **Întrețineți uneltele electrice și accesoriile. Verificați alinierea necorespunzătoare sau blocarea componentelor în mișcare, ruperea componentelor și orice altă stare ce ar putea afecta operarea uneltelor electrice. În cazul deteriorării, prevedeți repararea uneltei electrice înainte de utilizare.** Multe accidente sunt cauzate de unelte electrice întreținute necorespunzător.
- f) **Păstrați uneltele de tăiat, ascuțite și curate.** Este puțin probabil ca uneltele de tăiat cu tășuri ascuțite și întreținute în mod corespunzător să se blocheze, acestea fiind mai ușor de controlat.
- g) **Utilizați unealta electrică, accesoriile și cuțitele uneltei etc. conform acestor instrucțiuni, ținând cont de condițiile de lucru și de lucrarea ce trebuie să fie efectuată.** Utilizarea uneltei de lucru pentru operații diferite de cele conforme destinației de utilizare ar putea conduce la situații periculoase.
- h) **Țineți mânerul și suprafețele de prindere uscate, curate și lipsite de ulei și unsoare.** Mânerul și suprafețele de prindere alunecoase nu permit manipularea și controlul în siguranță a uneltei în situații neașteptate.

5) Utilizarea și îngrijirea uneltelor cu acumulator

- a) **Reîncărcați folosind exclusiv încărcătorul specificat de către producător.** Un încărcător adecvat pentru un anumit tip de acumulator poate genera risc de incendiu atunci când este utilizat cu un alt tip de acumulator.
- b) **Utilizați uneltele electrice exclusiv împreună cu acumulatorii specificați.** Utilizarea oricăror alți acumulatori poate genera riscuri de vătămări și incendiu.
- c) **Atunci când acumulatorul nu este utilizat, păstrați-l ferit de alte obiecte metalice, precum agrafe de birou, monede, chei, cuie, șuruburi sau alte obiecte metalice mici ce ar putea crea prin contact conexiunea între cele două borne.** Scurtcircuitarea bornelor acumulatorului poate determina arsuri sau incendii.
- d) **În condiții de utilizare incorectă, este posibil să fie evacuat lichid din acumulator; evitați contactul cu acesta. În cazul în care survine contactul accidental, clătiți cu apă. În cazul în care lichidul intră în contact cu ochii, consultați de urgență medicul.** Lichidul evacuat din acumulator poate cauza iritații sau arsuri.
- e) **Nu folosiți un acumulator sau o unealtă care este deteriorată sau modificată.** Acumulatorii deteriorați sau modificați pot avea un comportament imprevizibil care rezultă în foc, explozie sau risc de rănire.
- f) **Nu expuneți acumulatorul sau unealta la foc sau temperatură excesivă.** Expunerea la foc sau temperaturi de peste 130 °C poate provoca explozie.

- g) **Respectați toate instrucțiunile de încărcare și nu încercați acumulatorul sau unealta în afara intervalului de temperatură specificat în instrucțiuni.** Încărcarea necorespunzătoare sau la temperaturi în afara domeniului specificat poate deteriora acumulatorul și poate crește riscul de incendiu.

6) Service

- a) **Prevedeți repararea uneltei de lucru de către o persoană calificată, folosind exclusiv piese de schimb identice.** Astfel, vă asigurați că este păstrată siguranța uneltei electrice.
- b) **Niciodată nu serviți acumulatorii deteriorați.** Servisarea acumulatorilor ar trebui să fie efectuată numai de către producător sau furnizorii autorizați de service.

Instrucțiuni de siguranță pentru toate fierăstraiele

Procedurile de tăiere

- a) **▲ PERICOL: Țineți mâinile la distanță față de zona de tăiere și de lamă. Țineți cealaltă mână pe mânerul auxiliar sau pe carcasa motorului.** Dacă ambele mâini țin fierăstrăul, nu există riscul să fie tăiate de lamă.
- b) **Nu întindeți mâinile sub piesa de prelucrat.** Apărătoarea nu vă poate proteja de lamă sub piesa de prelucrat.
- c) **Reglați adâncimea de tăiere potrivit grosimii piesei de prelucrat.** Sub piesa de prelucrat trebuie să se vadă mai puțin dintr-un dinte de lamă.
- d) **Nu țineți niciodată piesa de prelucrat în mâini sau pe picior în timpul tăierii. Fixați piesa de prelucrat pe o platformă stabilă.** Este important să sprijiniți în mod adecvat piesa de prelucrat pentru a minimiza expunerea corpului, blocarea lamei sau pierderea controlului.
- e) **Țineți unealta electrică de suprafețele izolate pentru prindere atunci când efectuați o operație în care accesoriile de debitare pot atinge cabluri ascunse.** Contactul cu un cablu aflat sub tensiune va determina scurgerea curentului în componentele metalice expuse ale uneltei electrice și poate cauza electrocutarea operatorului.
- f) **Atunci când efectuați spintecări, utilizați întotdeauna un ghidaj paralel sau o riglă de ghidare.** Prin aceasta se îmbunătățește precizia tăieturii și se reduc șansele de blocare a lamei.
- g) **Utilizați întotdeauna lame de dimensiunea și forma corectă (diamantate față de rotunde) a orificiilor arborelui.** Lamele care nu se potrivesc cu armăturile de montaj ale fierăstrăului vor funcționa excentric, determinând pierderea controlului.
- h) **Nu utilizați niciodată șaibe sau șuruburi pentru lamă deteriorate sau incorecte.** Șaibele și șurubul pentru lamă au fost special concepute pentru fierăstrăul dvs., pentru performanța și siguranța optimă în timpul operării.

INSTRUCȚIUNI SUPLIMENTARE DE SIGURANȚĂ PENTRU TOATE FIERĂSTRAIELE

Cauzele producerii reculului și avertizările aferente acestuia

- Reculul reprezintă reacția bruscă a unei lame agățate, blocate sau aliniată incorect, ce determină deplasarea în sus a fierăstrăului, de pe piesa de prelucrat înspre operator;
- Atunci când lama este agățată sau blocată în tăietură, acesta se împiedică, iar reacția motorului dirijează rapid unitatea înapoi înspre operator;
- Dacă lama se îndoaie sau nu se aliniază corect în tăietură, zimții de pe marginea din spate a lamei pot săpa în suprafața superioară a lemnului, făcând ca lama să iasă în sus din tăietură și să fie proiectat înspre operator.

Recul este rezultatul utilizării greșite și/sau procedurilor sau condițiilor incorecte de operare a fierăstrăului și pot fi evitate adoptând măsurile de precauție menționate în continuare:

- a) **Mențineți ambele mâini bine strânse pe fierăstrău și poziționați-le astfel încât să poată face față forțelor de recul. Poziționați-vă corpul pe oricare din lateralele lamei, însă nu în linie cu aceasta.** Reculul poate cauza ricoșarea lamei înapoi, însă forțele de recul pot fi controlate de operator dacă sunt adoptate măsuri de precauție adecvate.
- b) **Atunci când lama se blochează sau atunci când întrerupeți o tăietură din orice motiv, eliberați comutatorul și țineți nemișcat fierăstrăul în material până când lama se oprește complet. Nu încercați niciodată să scoateți lama din material sau să trageți înapoi fierăstrăul în timp ce lama se mișcă; în caz contrar, se poate declanșa reculul.** Examinați și adoptați măsuri de corecție pentru a elimina cauza blocării lamei.
- c) **Atunci când reporniți fierăstrăul introdus în piesa de prelucrat, centrați lama acestuia în tăietură așa încât dinții lamei să nu fi intrat în material.** În cazul în care lama fierăstrăului se îndoaie, acesta poate să iasă din tăietură sau să ricoșeze din piesa de prelucrat atunci când fierăstrăul este repornit.
- d) **Sprijiniți panourile mari pentru a minimiza riscul de agățare a lamei și de recul. Panourile mari au tendința de a se îndoi sub propria greutate.** Suporturile trebuie poziționate sub panou, pe ambele laturi, aproape de linia de tăiere și aproape de marginea panoului.
- e) **Nu folosiți lame tocite sau deteriorate.** Lamele neascuțite sau incorect poziționate produc tăieturi înguste, cauzând fricțiune excesivă, blocarea lamei și reculul.
- f) **Manetele de blocare pentru adâncimea lamei și reglarea înclinației trebuie să fie strânse și fixate înainte de efectuarea tăieturii.** Dacă reglajul lamei se deplasează în timpul efectuării tăieturii, ar putea determina blocarea sau reculul.
- g) **Acordați o atenție suplimentară atunci când efectuați tăieri în pereți existenți sau în alte zone fără**

vizibilitate. Lama care pătrunde în material poate tăia obiecte ce pot cauza reculul.

Instrucțiuni de siguranță pentru apărătoarea inferioară

- Înainte de fiecare utilizare, verificați închiderea corespunzătoare a apărătorii inferioare. Nu operați fierăstrăul dacă apărătoarea inferioară nu se mișcă liber și nu se închide imediat. Nu fixați sau nu legați niciodată apărătoarea inferioară în poziția deschis. În cazul scăpării accidentale a fierăstrăului, apărătoarea inferioară se poate îndoi.** Ridicați apărătoarea inferioară cu mânerul de retragere și asigurați-vă că nu atinge lama sau orice altă componentă și că se mișcă liber în toate unghiurile și adâncimile de tăiere.
- Verificați funcționarea arcului apărătorii inferioare. Dacă apărătoarea și arcul nu funcționează corect, acestea trebuie reparate înainte de utilizare.** Apărătoarea inferioară poate funcționa lent datorită pieselor deteriorate, depunerilor vâscoase sau acumulărilor de reziduuri.
- Apărătoarea inferioară poate fi retrasă manual numai pentru tăieturile speciale precum „decupajele” și „tăieturile combinate”. Ridicați apărătoarea inferioară cu mânerul de retragere și, de îndată ce lama pătrunde în material, apărătoarea inferioară trebuie eliberată.** Pentru orice alte tipuri de tăiere cu fierăstrăul, apărătoarea inferioară ar trebui să funcționeze în mod automat.
- Trebuie să verificați întotdeauna ca apărătoarea inferioară să acopere lama înainte de a poziționa fierăstrăul pe bancă sau podea. O lamă neprotejată, care merge în gol va cauza ricoșarea înapoi a fierăstrăului care va tăia orice îi stă în cale. Fiți atenți la timpul necesar pentru ca lama să se oprească după eliberarea comutatorului.**

Instrucțiuni suplimentare de siguranță pentru fierăstraiele circulare

- Purtați dispozitive de protecție pentru urechi.** Expunerea la zgomot poate determina pierderea auzului.
- Purtați o mască antipraf.** Expunerea la particulele de praf poate cauza dificultăți de respirație și posibile vătămări.
- Nu utilizați lame de diametru mai mare sau mai mic decât cel recomandat.** Pentru categoria adecvată a lamelor, consultați **Specificații tehnice**. Utilizați exclusiv lamele menționate în acest manual, ce respectă standardul EN847-1.
- Nu folosiți niciodată discuri abrazive de debitat.**
- Nu utilizați accesorii care necesită alimentare cu apă.**
- Utilizați clești sau o altă modalitate practică de a fixa și sprijini piesa de prelucrat pe o platformă stabilă.** Ținând piesa de prelucrat în mână sau sprijinită de corp, aceasta va fi instabilă și poate conduce la pierderea controlului.
- Utilizați numai lame de fierăstrău marcate cu o viteză egală sau mai mare decât cea marcată pe unealtă.**

- Evitați supraîncălzirea vârfurilor lamei.**
- Montați portul de aspirare a prafului pe ferăstrău înainte de utilizare.**

Riscuri reziduale

În ciuda aplicării regulamentelor de siguranță corespunzătoare și implementării dispozitivelor de siguranță, anumite riscuri reziduale nu pot fi evitate. Acestea sunt:

- Afectarea auzului.
- Riscul de vătămări corporale datorat particulelor proiectate.
- Riscul de arsuri cauzate de accesoriile încălzite pe durata operării.
- Riscul de vătămări corporale datorat utilizării prelungite.

PĂSTRAȚI ACESTE INSTRUCȚIUNI

Încărcătoarele

Încărcătoarele DEWALT nu necesită nicio reglare și sunt concepute să fie cât mai ușor posibil de operat.

Siguranța electrică

Motorul electric a fost conceput pentru a fi alimentat cu un singur nivel de tensiune. Verificați întotdeauna ca tensiunea acumulatorului să corespundă tensiunii de pe plăcuța cu specificații. De asemenea, asigurați-vă că tensiunea încărcătorului dvs. corespunde cu aceea a sursei de alimentare.



Încărcătorul dvs. DEWALT prezintă izolare dublă în conformitate cu standardul EN60335; prin urmare, nu este necesară împământarea.

În cazul în care cablul de alimentare este deteriorat, acesta trebuie să fie înlocuit de producător sau de către un Centru de Service DEWALT autorizat.

Înlocuirea ștecherului (numai pentru Marea Britanie și Irlanda)

Dacă trebuie instalat un ștecher de alimentare nou:

- Eliminați în siguranță ștecherul vechi.
- Conectați conductorul maro la borna sub tensiune din ștecher.
- Conectați cablul albastru la borna neutră.



AVERTISMENT: Nu trebuie efectuată nicio conexiune la borna de împământare.

Urmați instrucțiunile de montaj furnizate împreună cu ștecherile de bună calitate. Siguranță recomandată: 3 A.

Utilizarea unui cablu prelungitor

Un cablu prelungitor nu ar trebui folosit decât dacă este absolut necesar. Utilizați un cablu prelungitor aprobat, adecvat pentru puterea absorbită a încărcătorului dvs. (consultați **Specificațiile tehnice**). Dimensiunea minimă a conductorului este de 1 mm²; lungimea maximă este de 30 m.

Atunci când utilizați un tambur cu cablu, desfășurați întotdeauna complet cablul.

Instrucțiuni importante de siguranță pentru toate încărcătoarele de acumulatori

PĂSTRAȚI ACESTE INSTRUCȚIUNI: Acest manual conține instrucțiuni importante de siguranță și operare pentru încărcătoarele de acumulatori (consultați secțiunea **Specificații tehnice**).

- Înainte de a utiliza stația de încărcare, citiți toate instrucțiunile și marcajele de atenționare de pe încărcător, de pe acumulator și de pe produsul cu acumulator.



AVERTISMENT: Pericol de șoc electric. Nu lăsați niciun lichid să pătrundă în interiorul încărcătorului. Se poate genera șoc electric.



AVERTISMENT: Vă recomandăm să folosiți un dispozitiv pentru curentul rezidual cu un curent nominal de 30 mA sau mai puțin.



ATENȚIE: Pericol de arsuri. Pentru a reduce riscul de vătămare, încărcați exclusiv acumulatori reincărcabili DEWALT. Alte tipuri de acumulatori pot exploda, determinând vătămări și daune.



ATENȚIE: Copiii trebuie să fie supravegheați, pentru a vă asigura că nu se joacă cu aparatul.

OBSERVAȚIE: În anumite condiții, cu încărcătorul conectat la sursa de alimentare, contactele de încărcare expuse din interiorul încărcătorului pot fi scurtcircuitate de materiale străine. Materialele străine conductibile precum, fără a se limita însă la, vată minerală, folie de aluminiu sau orice depunere de particule metalice trebuie ținute la distanță de compartimentele încărcătorului. Deconectați întotdeauna încărcătorul de la sursa de alimentare atunci când nu există acumulator în compartiment. Deconectați încărcătorul înainte de a încerca să îl curățați.

- NU încercați să încărcați acumulatorul cu alte încărcătoare decât cele specificate în acest manual.** Încărcătorul și acumulatorul sunt special concepute să funcționeze împreună.
- Aceste încărcătoare nu sunt destinate altor scopuri decât celor de încărcare a acumulatorilor reincărcabili DEWALT.** Orice alte utilizări pot genera risc de incendiu, șoc electric sau electrocutare.
- Nu expuneți încărcătorul la ploaie sau zăpadă.**
- Când deconectați încărcătorul, trageți de ștecher și nu de cablu.** Astfel se va reduce riscul de deteriorare a ștecherului și a cablului electric.
- Asigurați-vă că nu este posibil să se calce pe cablu, că nimeni nu se poate împiedica de acesta și că nu este, de altfel, supus deteriorării sau deformării.**
- Nu utilizați un cablu prelungitor decât dacă este absolut necesar.** Utilizarea unui cablu prelungitor necorespunzător poate genera risc de incendiu, șoc electric sau electrocutare.
- Nu poziționați niciun obiect deasupra încărcătorului sau nu poziționați încărcătorul pe o suprafață moale ce poate bloca fantele de aerisire și poate conduce la o căldură internă excesivă.** Amplasați încărcătorul într-o poziție ferită de orice sursă de căldură. Încărcătorul

este ventilat prin fantele din partea superioară și din partea inferioară a carcasei.

- Nu operați încărcătorul cu un cablu sau ștecher deteriorat**—prevedeți imediat înlocuirea acestora.
- Nu operați încărcătorul dacă a suferit o lovitură puternică, dacă a fost scăpat sau deteriorat în vreun fel.** Duceți-l la un centru de service autorizat.
- Nu dezasamblați încărcătorul; duceți-l la un centru de service autorizat atunci când sunt necesare operații de service sau reparații.** Reasamblarea incorectă poate genera risc de șoc electric, electrocutare sau incendiu.
- În cazul deteriorării cablului de alimentare, acesta trebuie înlocuit imediat de către producător, agentul său de service sau orice altă persoană calificată pentru a evita orice pericol.
- Deconectați stația de încărcare de la priză înainte de a încerca orice operație de curățare. Astfel se va reduce riscul de șoc electric.** Scoaterea acumulatorului nu va reduce acest risc.
- NICIODATĂ** nu încercați să conectați două încărcătoare simultan.
- Încărcătorul este conceput să opereze cu o tensiune electrică standard de 230 V. Nu încercați să îl utilizați cu nicio altă tensiune.** Această recomandare nu se aplică încărcătorului auto.

Încărcarea acumulatorului (Fig. B)

- Conectați stația de încărcare la o priză corespunzătoare înainte de a introduce acumulatorul.
- Introduceți acumulatorul **3** în încărcător, asigurându-vă că acesta este poziționat corect. Indicatorul luminos roșu (încărcare) va lumina intermitent în mod repetat, indicând că procesul de încărcare a început.
- Finalizarea încărcării va fi indicată de indicatorul luminos roșu care va rămâne APRINS continuu. Acumulatorul este complet încărcat și poate fi utilizat imediat sau poate fi lăsat în încărcător. Pentru a scoate acumulatorul din încărcător, apăsați butonul de eliberare **13** de pe acumulator.

OBSERVAȚIE: Pentru asigurarea unei performanțe și durate de viață maxime a acumulatorilor litiu-ion, încărcați complet înainte de prima utilizare.

Utilizarea încărcătorului

Consultați indicatorii de mai jos privind starea de încărcare a acumulatorului.

Indicator de încărcare	
Se încarcă	
Încărcat complet	
Decalaj acumulator fierbinte/rece*	

*Indicatorul luminos roșu se va aprinde intermitent continuu, dar rămâne aprins un indicator luminos galben în timpul acestei operații. După ce acumulatorul a atins o temperatură corespunzătoare, indicatorul luminos galben se stinge și încărcătorul reia procedura de încărcare.

Încărcătorul(oarele) compatibil(e) nu va/vor încărca un acumulator defect. Încărcătorul va indica acumulator defect atunci când nu luminează.

OBSERVAȚIE: Aceasta ar putea însemna, de asemenea, o problemă la încărcător.

Dacă încărcătorul indică o problemă, duceți-l împreună cu acumulatorul la un centru de service autorizat pentru a fi testat.

Decalajul de întârziere acumulator fierbinte/rece

Atunci când încărcătorul detectează prezența unui acumulator prea fierbinte sau prea rece, acesta pornește automat un decalaj de întârziere pentru acumulatorul fierbinte/rece, suspendând încărcarea până când acumulatorul ajunge la o temperatură corespunzătoare. Încărcătorul comută apoi automat în modul de încărcare a acumulatorului. Această funcție asigură o durată maximă de viață a acumulatorului.

Un acumulator rece se va încărca la jumătate din capacitate față de unul cald. Acumulatorul se va încărca la acea turajie redusă pe toată perioada ciclului de încărcare și nu va reveni la turajia maximă de încărcare chiar dacă acesta se încălzește.

Sistemul electronic de protecție

Unelte cu acumulatori XR Li-Ion sunt prevăzute cu un sistem de protecție electronică ce va proteja acumulatorul împotriva suprasarcinii, supraîncălzirii sau descărcării profunde.

Unealta se va opri în mod automat dacă sistemul de protecție electronic este activat. În acest caz, poziționați acumulatorul Li-Ion pe încărcător până când este încărcat complet.

Suportul de perete

Aceste încărcătoare sunt proiectate pentru a fi montate pe perete sau să stea în poziție verticală pe o suprafață a mesei sau pe o suprafață de lucru. În cazul montării pe perete, poziționați încărcătorul la îndemână într-o priză electrică, și departe de un colț sau alte obstacole care ar putea împiedica fluxul de aer. Utilizați partea din spate a încărcătorului ca șablon pentru amplasarea șuruburilor de fixare pe perete. Montați încărcătorul în siguranță, cu ajutorul unor șuruburi pentru gips-carton (achiziționate separat) de cel puțin 25,4 mm lungime, cu un diametru al capului de șurub 7–9 mm, înșurubate în lemn la o adâncime optimă, lăsând expus aproximativ 5,5 mm din șurub. Aliniați fantele de pe partea din spate a încărcătorului cu șuruburile expuse și introduceți pe deplin în sloturi.

Instrucțiuni de curățare a încărcătorului



AVERTISMENT: Pericol de șoc electric. Deconectați încărcătorul de la priză înainte de curățare. Murdăria și unsoarea pot fi eliminate de pe partea exterioră a încărcătorului folosind o cârpă sau o perie moale nemetalică. Nu folosiți apă sau orice altă soluție de curățare. Nu permiteți niciodată pătrunderea vreunui lichid în unealtă; nu scufundați niciodată vreoa parte a unelei în lichid.

Acumulatori

Instrucțiuni importante de siguranță pentru toți acumulatorii

Atunci când comandați acumulatori de schimb, asigurați-vă că includeți numărul de catalog și tensiunea.

Pachetul de acumulatori nu este complet încărcat când îl scoateți din cutie. Înainte de a utiliza acumulatorul și încărcătorul, citiți instrucțiunile de siguranță de mai jos. Apoi urmați procedurile de încărcare menționate.

CITIȚI TOATE INSTRUCȚIUNILE

- **Nu încărcați sau nu utilizați acumulatorul în atmosfere explozive, cum ar fi în prezența lichidelor, gazelor sau pulberilor explozive.** Introducerea sau scoaterea acumulatorului din încărcător poate aprinde pulberile sau vaporii.
- **Nu introduceți niciodată acumulatorul forțat în încărcător. Nu modificați acumulatorul în niciun fel pentru a intra într-un încărcător necompatibil deoarece acesta se poate rupe cauzând vătămări corporale grave.**
- **Încărcați acumulatorii numai cu încărcătoare DEWALT.**
- **NU stropiți sau nu scufundați în apă sau alte lichide.**
- **Nu depozitați sau nu utilizați unealta și acumulatorul în locații în care temperatura poate coborî sub 4 °C (39,2 °F) (precum magazinele exterioare sau clădirile metalice în timpul iernii) sau poate depăși 40 °C (104 °F) (precum ateliere în aer liber sau construcții metalice pe timpul verii).**
- **Nu incinerati acumulatorul chiar dacă este foarte deteriorat sau dacă este complet uzat.** Acumulatorul poate exploda în foc. Se creează vapori și materiale toxice când acumulatorii litiu ion sunt arși.
- **În cazul în care lichidul din acumulator intră în contact cu pielea, spălați imediat zona cu apă și săpun delicat.** În cazul în care lichidul acumulatorului intră în ochi, clătiți ochii deschiși timp de 15 minute sau până când trece iritația. În cazul în care este necesară asistență medicală, informați medicul că electrolitul acumulatorului este compus dintr-un amestec de carbonați organici lichizi și săruri de litiu.
- **Conținutul celulelor deschise ale acumulatorului pot cauza iritație respiratorie.** Aerisiți zona de lucru. În cazul în care simptomele persistă, consultați medicul.



AVERTISMENT: Pericol de arsuri. Lichidul acumulatorului poate fi inflamabil dacă este expus la scântei sau flăcări.



AVERTISMENT: Nu încercați niciodată să deschideți acumulatorul sub niciun motiv. În cazul în care acumulatorul este crăpat sau deteriorat, nu îl introduceți în încărcător. Nu striviți, nu scăpați sau nu deteriorați acumulatorul. Nu utilizați un acumulator sau un încărcător care a suferit o lovitură puternică, a fost scăpat pe jos, a fost călcat sau deteriorat în vreun fel (ex. înțepat cu un cui, lovit cu un ciocan, călcat în picioare). Se poate genera șoc electric sau electrocutare. Acumulatorii deteriorați trebuie returnați la centrul de service pentru reciclare.



AVERTISMENT: Pericol de incendiu. Nu depozitați și nu transportați pachetul de acumulatori astfel încât obiectele metalice să poată intra în contact cu bornele expuse ale acumulatorului. De exemplu, nu așezați acumulatorul în șorțuri, buzunare, cutii de scule, cutii de produse, sertare etc., cu cuie, șuruburi, chei etc.



ATENȚIE: Când nu este în funcțiune, poziționați unealta pe partea laterală, pe o suprafață stabilă unde nu va cauza pericol de împiedicare sau cădere. Unele unelte cu acumulatori mari vor sta vertical pe acumulator, însă pot fi ușor răsturnate.

Transport



AVERTISMENT: Pericol de incendiu. Transportarea acumulatorilor poate cauza eventual incendii dacă bornele acestora intră accidental în contact cu materiale conductoare. În cazul transportării acumulatorilor, asigurați-vă că bornele acestora sunt protejate și bine izolate de materialele cu care ar putea intra în contact și care ar putea cauza un scurtcircuit. **OBSERVAȚIE:** Acumulatorii din litiu-ion nu trebuie introduși în bagajul de cală.

Acumulatorii DEWALT sunt conformi cu toate normele aplicabile privind expediția, așa cum sunt descrise de standardele legale și din domeniu, care includ Recomandările ONU privind transportul mărfurilor periculoase; Normele privind mărfurile periculoase ale Asociației Internaționale de Transport Aerian (IATA), Codul Internațional Maritim al Mărfurilor Periculoase (IMDG) și Acordul European privind Transportul Internațional al Mărfurilor Periculoase pe Cale Rutieră (ADR). Celulele și acumulatorii cu ioni de litiu au fost testați conform secțiunii 38.3 din Normele ONU privind transportul mărfurilor periculoase, Manualul de teste și criterii.

În majoritatea cazurilor, expedierea unui acumulator DEWALT este scutită de la clasificarea ca material periculos complet reglementat din Clasa 9. În general, numai transporturile care conțin o baterie litiu-ion, cu un rating de energie mai mare de 100 Watt/Ore (Wh), va necesita a fi expeditată ca fiind din clasa reglementată 9. Toți acumulatorii cu ioni de litiu prezintă clasificarea wați-oră pe ambalaj. Mai mult, din cauza complexității de reglementare, DEWALT nu recomandă transportul aerian al acumulatorilor litiu-ion singuri, indiferent de caracteristicile de putere. Expedierile de unelte cu acumulatori (kituri combinate) pot fi livrate pe calea aerului în cazul în care caracteristicile de putere ale acumulatorului nu sunt mai mari de 100 Wh.

Indiferent dacă o expediție este scutită sau complet reglementată, expeditorul are responsabilitatea de a consulta cele mai recente regulamente privind ambalarea, etichetarea/marcarea și cerințele legate de documentație.

Informațiile din această secțiune a manualului sunt oferite cu bună-credință și sunt considerate exacte în momentul redactării documentului. Cu toate acestea, nu se acordă nicio garanție explicită sau implicită. Cumpărătorul are responsabilitatea de a se asigura că activitățile sale sunt conforme cu normele aplicabile.

Recomandări de depozitare

1. Cel mai bun loc de depozitare este un spațiu răcoros și uscat, ferit de lumina directă a soarelui și de căldura sau frigul excesive. Pentru performanța și durata de viață optime ale acumulatorului, depozitați-l la temperatura camerei atunci când nu sunt folosiți.
2. Pentru depozitarea pe perioade lungi și pentru rezultate optime, este recomandat să depozitați acumulatorul încărcat complet într-un loc răcoros și uscat, scos din încălzător.

OBSERVAȚIE: Pachetele de acumulatori nu trebuie depozitate descărcate complet. Acestea vor trebui reîncărcate înainte de utilizare.

Etichetele de pe încărcător și de pe acumulator

Pe lângă pictogramele utilizate în acest manual, etichetele de pe încărcător și de pe acumulator pot indica următoarele pictograme:



Citiți manualul de instrucțiuni înainte de utilizare.



Consultați **Specificația tehnică** pentru timpul de încărcare.



Nu puneți în contact cu obiecte conductibile.



Nu încărcați acumulatori deteriorați.



Nu expuneți la apă.



Prevedeți imediat înlocuirea cablurilor defecte



Încărcați doar la temperaturi cuprinse între 4 °C și 40 °C.



Doar pentru utilizarea în interior.



Eliminați acumulatorul în mod responsabil cu privire la mediul înconjurător.



Încărcați acumulatorii DEWALT numai cu încărcătoare DEWALT specificate. Încărcarea altor acumulatori decât cei specificați DEWALT cu un încărcător DEWALT poate provoca explozia acestora sau poate duce la alte situații periculoase.



Nu incinerati acumulatorii.

Tip acumulator

Următoarele unelte funcționează cu un acumulator de 12 volți: DCS512

Pot fi utilizați acești acumulatori: DCB122, DCB124/G, DCB125, DCB126/G, DCB127. Pentru mai multe informații, consultați secțiunea **Specificație tehnică**.

Conținutul ambalajului

Pachetul conține:

- 1 Ferăstrău circular de mână
- 1 Lamă ferăstrău circular
- 1 Cheie hexagonală
- 1 Ghidaj paralel
- 1 Port de extragere praf
- 1 Încărcător (modelele C, D, L, M, P, S, T, X, Y)
- 1 Acumulator Li-Ion (modelele (C1, D1, G1, L1, M1, P1, S1, T1, X1, Y1))
- 2 Acumulatori Li-Ion (modelele (C2, D2, G2, L2, M2, P2, S2, T2, X2, Y2))
- 3 Acumulatori Li-Ion (modelele (C3, D3, G3, L3, M3, P3, S3, T3, X3, Y3))
- 1 Manual de instrucțiuni

OBSERVAȚIE: Acumulatorii, încărcătoarele și cutiile de depozitare și transport nu sunt incluse cu modelele N. Acumulatorii și încărcătoarele nu sunt incluse în cazul modelelor NT. Modelele B includ acumulatori Bluetooth®.

OBSERVAȚIE: Marca Bluetooth® și logo-urile asociate sunt mărci comerciale înregistrate deținute de Bluetooth®, SIG, Inc. și orice utilizare a acestor mărci de către DEWALT se face în baza unei licențe. Celelalte mărci comerciale și denumiri comerciale aparțin deținătorilor respectivi.

- Verificați eventualele deteriorări ale unelei, ale componentelor sau accesoriilor, ce ar fi putut surveni în timpul transportului.
- Acordați timpul necesar pentru a citi integral și pentru a înțelege acest manual înainte de utilizare.

Marcajele prezente pe unealtă

Pictogramele următoare sunt afișate pe unealtă:



Citiți manualul de instrucțiuni înainte de utilizare.



Purtați echipament de protecție pentru urechi.



Purtați echipament de protecție pentru ochi.



Radiație vizibilă. Nu priviți în fascicul.

Amplasarea codului pentru dată (Fig. A)

Codul pentru dată **16**, care include, de asemenea, anul de fabricație este imprimat pe carcasă.

Exemplu:

2021 XX XX

Anul și săptămâna de fabricație

Descriere (Fig. A)



AVERTISMENT: Nu modificați niciodată unealta electrică sau vreă componentă a acesteia. Acest fapt ar putea conduce la deteriorări sau vătămări corporale.

- 1 Buton de blocare a comutatorului de declanșare
- 2 Comutator de declanșare
- 3 Acumulator
- 4 Manetă de reglare a adâncimii
- 5 Talpă
- 6 Manetă de retragere a apărătorii inferioare a lamei
- 7 Apărătoare inferioară lamă
- 8 Șurub de fixare lamă
- 9 Indicator tăietură
- 10 Manetă de ajustare a înclinației
- 11 Lumină de lucru
- 12 Mâner auxiliar
- 13 Buton de detașare a acumulatorului
- 14 Cheie hexagonală
- 15 Lamă

Destinația de utilizare

Fierăstrăul circular cu acumulator DCS512 a fost proiectat pentru aplicații profesionale de tăiere a lemnului.

NU utilizați în condiții de umezeală sau în prezența lichidelor sau a gazelor inflamabile.

Aceste fierăstraie circulare de regim greu sunt unelte electrice profesionale.

NU le permiteți copiilor să intre în contact cu unealta. Este necesară supravegherea atunci când unealta este folosită de operatori neexperiențați.

- **Copii mici și persoane infirme.** Această mașină nu este destinată utilizării de către copii mici sau persoane infirme fără supraveghere.
- Acest aparat nu este destinat utilizării de către persoane (inclusiv copii) cu capacități fizice, senzoriale sau mentale reduse sau de către persoane lipsite de experiență și cunoștințe, cu excepția cazurilor în care acestea sunt supravegheate de către o persoană responsabilă pentru siguranța lor. Copiii nu trebuie lăsați niciodată singuri cu acest produs.

ASAMBLARE ȘI REGLAJE



AVERTISMENT: Pentru a reduce riscul de vătămări corporale grave, opriți unealta și deconectați acumulatorul înainte de a efectua orice reglaje sau de a scoate/instala atașamente dau accesorii. O pornire accidentală poate cauza vătămări corporale.



AVERTISMENT: Utilizați numai acumulatori și încărcătoare marca DEWALT.

Introducerea și scoaterea acumulatorului din unealtă (Fig. B)

OBSERVAȚIE: Asigurați-vă că acumulatorul **3** este complet încărcat.

Pentru a instala un acumulator în mânerul unelei

1. Aliniați acumulatorul **3** cu canelurile din interiorul mânerului unelei (Fig. B).

2. Împingeți-l în mână până când acumulatorul este fixat bine în unealtă și asigurați-vă că se cuplează bine în poziție.

Pentru a scoate acumulatorul din unealtă

1. Apăsați butonul de detașare a acumulatorului **13** și trageți ferm acumulatorul din mânerul uneltei.
2. Introduceți acumulatorul în încărcător conform descrierii din secțiunea privind încărcătorul din acest manual.

Acumulatori cu indicator de nivel al încărcării (Fig. B)

Unii acumulatori DEWALT sunt prevăzuți cu un indicator pentru nivelul de încărcare care este compus din trei LED-uri verzi care indică nivelul de încărcare al acumulatorului.

Pentru a activa indicatorul nivelului de încărcare, apăsați și mențineți apăsat butonul **27**. O combinație a celor trei LED-uri verzi se va aprinde indicând nivelul actual de încărcare al acumulatorului. Atunci când nivelul de încărcare a acumulatorului este sub limita admisă pentru utilizare, indicatorul de nivel al încărcării nu se va aprinde, iar acumulatorul va trebui reîncărcat.

OBSERVAȚIE: Indicatorul de nivel al încărcării reprezintă doar o estimare a nivelului de încărcare rămas al acumulatorului. Acesta nu indică funcționalitatea uneltei și poate varia în funcție de componentele produsului, temperatură și aplicația utilizatorului final.

Înlocuirea lamelor

Montarea lamei (Fig. A, C)

! AVERTISMENT: Scoateți bateria înainte de servizare, reglare, instalare sau scoaterea accesoriilor.

1. Așezați șaiba de fixare interioară **20** pe axul fierăstrăului **17** în mod corespunzător.
2. Retrageți apărătoarea inferioară a lamei **7** și montați lama pe axul fierăstrăului peste șaiba interioară a clemei, asigurându-vă că lama se va roti în direcția corectă (în direcția de rotație indicată de săgeata de pe lama iar dinții trebuie să fie orientați în aceeași direcție cu săgeata de pe apărătoarea inferioară a fierăstrăului). Nu considerați că marcajul de pe lamă va fi întotdeauna orientat spre dumneavoastră atunci când lama este montat corect. Atunci când retrageți apărătoarea lamei pentru a monta lama, verificați starea și funcționarea apărătoării inferioare a lamei pentru a vă asigura că funcționează corect. Asigurați-vă că aceasta se mișcă liber și nu atinge lama sau orice altă componentă, în toate unghiurile și adâncimile de tăiere.
3. Așezați șaiba clemei exterioare **19** pe axul fierăstrăului cu suprafața plată mare pe lamă și cu partea înclinată orientată spre exterior.
4. Înșurubați șurubul de fixare a lamei **8** pe arborele fierăstrăului cu mâna (șurubul are filet pe stânga și trebuie rotit în sensul invers acelor de ceasornic pentru a-l strânge).
5. Apăsați butonul de blocare a axului **21** rotind, în același timp, axul cu cheia hexagonală **14** până când butonul se cuplează și lama nu se mai rotește.
6. Strângeți bine șurubul de prindere a lamei folosind cheia pentru lamă.

OBSERVAȚIE: Nu angrenați niciodată butonul de blocare a lamei în timp ce fierăstrăul este în funcțiune, nu forțați oprirea uneltei. Nu porniți niciodată fierăstrăul atâta timp cât butonul de blocare a lamei este angrenat. Acest lucru va produce deteriorări serioase fierăstrăului dvs.

Înlocuirea lamei (Fig. A, C)

! AVERTISMENT: Scoateți bateria înainte de servizare, reglare, instalare sau scoaterea accesoriilor.

1. Pentru a slăbi șurubul de fixare a lamei **8**, apăsați butonul de blocare a axului **21** și rotiți axul fierăstrăului cu cheia hexagonală **14** până când se cuplează siguranța axului și lama nu se mai rotește. Cu butonul de blocare a lamei angrenat, rotiți șurubul de blocare a lamei în sensul acelor de ceasornic cu cheia hexagonală (șurubul are filet pe dreapta și trebuie rotit în sensul acelor de ceasornic pentru a-l slăbi).
2. Scoateți șurubul de fixare a lamei **8** și șaiba exterioară de fixare **19** cheie. Scoateți lama veche.
3. Curățați urmele de rumeguș care s-ar fi putut acumula în apărătoare sau în zona șaibe de fixare și verificați starea și funcționarea apărătoării inferioare a lamei așa cum a fost descris anterior. Nu lubrifiați această zonă.
4. Selectați lama corespunzătoare pentru aplicație (consultați secțiunea **Lamele**). Utilizați întotdeauna lame de mărime corespunzătoare (diametru) cu dimensiunea și forma orificiului central corespunzătoare pentru montarea pe axul fierăstrăului. Asigurați-vă întotdeauna că turația maximă recomandată (rpm) de pe lama de fierăstrău corespunde sau este mai mare cu turația (rpm) specificată pe fierăstrău.
5. Urmați pașii de la 2 la 6 din secțiunea **Montarea lamei**, asigurându-vă că lama se va roti în direcția corectă.

Apărătoarea inferioară a lamei

! AVERTISMENT: Apărătoarea inferioară a lamei este o componentă de siguranță care reduce riscul vătămării corporale grave. Nu utilizați niciodată fierăstrăul dacă apărătoarea inferioară lipsește a lamei, este deteriorată, asamblată greșit sau nu funcționează corect. Nu vă bazați ca apărătoarea inferioară a lamei să vă protejeze în orice situații. Siguranța dumneavoastră depinde de respectarea tuturor avertismentelor și măsurilor de precauție, precum și de utilizarea corespunzătoare a fierăstrăului. Verificați dacă apărătoarea inferioară a lamei se închide corespunzător înainte de fiecare utilizare, așa cum este indicat în Instrucțiuni suplimentare de siguranță pentru toate fierăstraiele circulare. Dacă apărătoarea inferioară a lamei lipsește sau nu funcționează corect, duceți fierăstrăul la reparat înainte de utilizare. Pentru asigurarea siguranței și fiabilității produsului, reparațiile, întreținerea și reglajele trebuie efectuate de un centre de service autorizate sau altă organizație de service calificată, folosind întotdeauna piese de schimb identice.

Verificarea apărătoarei inferioare (Fig. A)

1. Opriți unealta și deconectați-o de la sursa de alimentare.
2. Rotiți maneta apărătoarei inferioare a lamei **6** din poziția de închis la maxim în cea de deschis la maxim.
3. Eliberați maneta și observați dacă apărătoarea **7** revine în poziția de închis la maxim.

Unealta ar trebui reparată la un centru de service calificat dacă:

- nu revine în poziția de închis la maxim,
- se mișcă cu intermitențe sau încet, sau
- atinge lama sau orice parte a unelei în toate unghiurile și adâncimile de tăiere.

Lamele



AVERTISMENT: Pentru minimizarea riscului de vătămări oculare, purtați întotdeauna ochelari de protecție. Carbură este un material tare, dar casant. Corpurile străine din piesa de prelucrat, precum fire sau cuie, pot determina dinții să crape sau să se rupă. Utilizați fierăstrăul doar atunci când apărătoarea lamei este montată. Montați lama corespunzător înainte de utilizare și folosiți întotdeauna lame curate și ascuțite.



AVERTISMENT: Nu tăiați materiale din metal, plastic, beton, zidărie sau beton armat cu fibre cu fierăstrăul.

Nu folosiți lame de tăiere sau lame abrazive. O lamă neascuțită va cauza tăieri lente și ineficiente, suprasarcină asupra motorului, așchiere excesivă și poate crește posibilitatea apariției reculului. Consultați tabelul următor pentru a determina lama de înlocuire cu dimensiunea corectă pentru fierăstrăul dumneavoastră.

Diametrul lamei	Dinți	Aplicație
140 mm	24	Tăierea generală

Reglarea adâncimii de tăiere (Fig. A, H)

1. Țineți fierăstrăul ferm și slăbiți (în sensul acelor de ceasornic) maneta de reglare a adâncimii **4** și deplasați pantoful (**5**, Fig. A) pentru a obține adâncimea de tăiere dorită.
2. Asigurați-vă că maneta de reglare a adâncimii a fost strânsă (în sens invers acelor de ceasornic) înainte de a folosi fierăstrăul.

Pentru o debitare cât mai eficientă, setați adâncimea astfel încât o jumătate de dinte al lamei să iasă pe partea inferioară a materialului ce trebuie să fie setat. Distanța se măsoară de la vârful dintelui până la partea de jos a nișei de pe partea din față a sa. Acest lucru reduce la minimum frecarea, îndepărtează rumegușul din tăietură, determină o operație de tăiere mai rapidă și la temperatură scăzută și reduce probabilitatea survenirii reculului. O metodă de verificare a adâncimii corecte de tăiere este indicată în figura H. Așezați o bucată de material pe care intenționați să o tăiați de-a lungul lateralei lamei, așa cum este indicat, și observați cât din înălțimea dintelui lamei penetrează dedesubt.

Reglarea unghiului înclinat (Fig. A, I)

Gama completă a ajustării înclinării este de la 0° la 50°. Raportorul este gradat în trepte de 1°. Pe partea frontală

a fierăstrăului este un mecanism de reglare a unghiului de înclinare care constă dintr-un raportor calibrat și o manetă de reglare a înclinării **10**.

Pentru a seta fierăstrăul pentru o tăietură înclinată

1. Ridicați maneta de reglare a înclinării **10** (în sensul invers acelor de ceasornic) și înclinați talpa (**5**, Fig. A) în unghiul dorit prin alinierea indicatorului cu marcajul pentru unghiul dorit.
2. Strângeți din nou maneta ferm (în sensul acelor de ceasornic).

Indicatorul fantei de tăiere (Fig. A)

Partea frontală a tălpii fierăstrăului are un indicator pentru fanta de tăiere **9** pentru tăieri verticale și înclinate. Acest indicator vă permite să ghidați fierăstrăul de-a lungul liniei de tăiere marcate cu creionul pe materialul ce urmează a fi tăiat. Indicatorul fantei de tăiere se aliniază cu partea stângă (exterioră) a lamei de fierăstrău, ceea ce face ca șanțul sau „fanta” tăiată de lama în mișcare să cadă în partea dreaptă a indicatorului. Ghidați de-a lungul liniei de tăiere marcate cu creionul așa încât fanta să cadă la resturi sau la surplus de material.

Montarea și demontarea ghidajului (Fig. M)

Ghidajul **26** este utilizat pentru tăierea în paralel cu marginea piesei de prelucrat.

Montarea

1. Slăbiți rozeta de reglare a ghidajului **25** pentru a permite trecerea ghidajului paralel.
2. Introduceți ghidajul **26** în placa de bază, așa cum este prezentat.
3. Strângeți bine rozeta de reglare a ghidajului **25**.

Reglarea

1. Slăbiți rozeta de reglare a ghidajului **25** și setați ghidajul **26** la lățimea dorită. Setarea poate fi citită pe scala ghidajului.
2. Strângeți bine rozeta de reglare a ghidajului paralel **25**.

Montarea portului de extragere a prafului (Fig. A, E)

Fierăstrăul dvs. circular este furnizat împreună cu un port de extragere a prafului.

Instalarea portului de extragere a prafului

1. Slăbiți complet maneta de reglare a adâncimii **4**.
2. Poziționați continuu, talpa **5** în poziția cea mai de jos.
3. Împingeți orificiul de extragere a prafului **22** pe protecția superioară a fierăstrăului circular și aliniați cu găurile de montare. Fixați orificiul de aspirare a prafului la protecția superioară cu ajutorul celor două șuruburi **24** furnizate.

Înainte de utilizare

- Asigurați-vă că apărătoarele sunt montate corect. Apărătoarea lamei de fierăstrău trebuie să fie în poziție închisă.

- Asigurați-vă că lama fierăstrăului se rotește în direcția săgeții de pe lamă.
- Nu folosiți lame excesiv de uzate.

OPERAREA

Instrucțiuni de utilizare



AVERTISMENT: Respectați întotdeauna instrucțiunile de siguranță și normele în vigoare.



AVERTISMENT: Pentru a reduce riscul de vătămări corporale grave, opriți unealta și deconectați acumulatorul înainte de a efectua orice reglaje sau de a scoate/instala atașamente dau accesorii. O pornire accidentală poate cauza vătămări corporale.

Poziția corectă a mâinii (Fig. D)



AVERTISMENT: Pentru a reduce riscul de vătămări corporale grave, adoptați **ÎNTOTDEAUNA** o poziție corectă a mâinilor, conform ilustrației.



AVERTISMENT: Pentru a reduce riscul de vătămări grave, țineți **ÎNTOTDEAUNA** ferm unealta, fiind pregătiți pentru o reacție neașteptată.

Poziția corectă a mâinilor presupune poziționarea unei mâini pe mânerul central **23** și a celeilalte mâini pe mânerul auxiliar **12**.

Pornirea și oprirea (Fig. A)

Din motive de siguranță, comutatorul de declanșare **2** al unelei este prevăzut cu un buton de blocare **1**.

Apăsați butonul de blocare pentru a debloca unealta.

Pentru a porni unealta, apăsați comutatorul de declanșare **2**. De îndată ce comutatorul de declanșare este eliberat, comutatorul de deblocare se activează automat pentru a preîntâmpina pornirea accidentală a mașinii.

OBSERVAȚIE: Nu porniți sau nu opriți unealta atunci când lama fierăstrăului atinge piesa de prelucrat sau alte materiale.

Cârligul de agățare (Fig. G)

(Inclus la anumite modele)



AVERTISMENT: Pentru a reduce riscul de vătămări corporale gravă, utilizați **DOAR** cârligul de fixare a unelei pentru a agăța unealta de la o centură de lucru. **NU** utilizați cârligul de fixare a unelei pentru cuplarea sau legarea unelei la o persoană sau obiect în timpul utilizării. **NU** suspendați unealta deasupra capului și nu suspendați obiectele de cârligul de fixare.



AVERTISMENT: Pentru a reduce riscul de rănire din cauza căderii fierăstrăului circular pe operatori sau trecători, asigurați-vă că este așezat în siguranță atunci când se utilizează cârligul sau este pus într-o locație sigură și stabilă atunci când nu este utilizat. Asigurați-vă că mențineți zona de mai jos liberă pentru a reduce riscul ca unealta care poate cădea să lovească pe cineva sau ceva de dedesubt.

Fierăstrăul circular are un cârlig de suspendare **18**, care îi permite să fie așezat pe o structură adecvată, stabil între

utilizări. Cârligul de fixare a unelei nu trebuie să fie folosit pentru cuplarea sau legarea unelei la o persoană sau obiect în timpul utilizării la înălțime.

Lampa de lucru (Fig. A)



ATENȚIE: Nu priviți în lampa de lucru. Acest fapt poate conduce la vătămarea gravă a ochilor.

Lumina de lucru **11** este activată atunci când este apăsat butonul de blocare pentru comutatorul de declanșare **1** și se va stinge automat la 20 de secunde după ce acesta este eliberat. În cazul în care comutatorul de declanșare **2** rămâne apăsat, lumina de lucru va rămâne aprinsă.

OBSERVAȚIE: Lumina de lucru servește la iluminarea suprafeței de lucru din apropiere și nu trebuie să fie folosită în loc de lanternă.

Suport pentru piesa de prelucrat (Fig. D, J–L)



AVERTISMENT: Este important să sprijiniți piesa de prelucrat corespunzător și să țineți fierăstrăul bine pentru a preveni pierderea controlului care ar cauza vătămarea personală. Figura D ilustrează poziția adecvată de prindere a ferăstrăului. Mențineți ambele mâini bine strânse pe fierăstrău și poziționați-le astfel încât să puteți face față forțelor de recul. **OPRIȚI ÎNTOTDEAUNA UNELTA ȘI ÎNLĂȚURAȚI BATERIA ÎNAINTE DE A EFECTUA ORICE REGLAJ!**

Figura K arată poziția corectă de tăiere cu ferăstrăul. Țineți cont de faptul că picioarele și mâinile trebuie să fie departe de zona de tăiere. **Pentru a preveni reculul**, sprijiniți **ÎNTOTDEAUNA** placa sau panoul APROAPE de tăietură, (Fig. J). **NU** sprijiniți placa sau panoul la distanță de tăietură (Fig. J).

Așezați piesa de prelucrat cu partea „bună” - cea a cărei înfățișare este cea mai importantă - în jos. tăiere în sus, prin urmare așchiera va fi pe partea care este în sus atunci când o tăiați.

Tăierea (Fig. L–N)

Așezați partea mai lată a tălpii de fierăstrău pe partea piesei de prelucrat care este sprijinită mai bine, nu pe partea care va cădea atunci când este efectuată tăietura. Ca exemplu, Figura K ilustrează modalitatea CORECTĂ de tăiere a capătului unei plăci. Fixați întotdeauna piesa de prelucrat. Nu încercați să susțineți cu mâna piesele de prelucrat scurte! (Figura L) Amintiți-vă să sprijiniți materialele în consolă și proeminente. Fiți atenți atunci când tăiați materialul de jos în sus.

Asigurați-vă că fierăstrăul este la turație maximă înainte ca lama să atingă materialul ce urmează a fi tăiat. Pornirea fierăstrăului cu lama pe materialul ce urmează a fi tăiat sau introdus în fanta de tăiere, poate provoca recul. Împingeți fierăstrăul înainte la o turație care să permită lamei să taie liber.

Duritatea și rezistența pot varia chiar și în cadrul aceleiași piese de prelucrat, iar porțiunile noduroase sau umede pot exercita o suprasarcină asupra fierăstrăului. Atunci când se întâmplă ceva asemănător, împingeți fierăstrăul mai ușor, dar destul de tare pentru a continua să lucrați fără o scădere drastică a turației. Forțarea fierăstrăului poate cauza tăieturi grosolane, imprecise, recul și supraîncălzirea motorului.

Dacă tăietura dumneavoastră începe să nu mai urmărească linia de tăiere, nu încercați să-l aduceți forțat înapoi pe linia de tăiere. Eliberați comutatorul și lăsați lama să se oprească complet. Apoi, puteți retrage fierăstrăul, re poziționați-l și începeți să tăiați din nou în interiorul tăieturii greșite. Retrageți fierăstrăul dacă trebuie să efectuați altă tăietură. Forțând corectarea în interiorul tăieturii, acest lucru poate bloca fierăstrăul și poate conduce la apariția reculului.

DACĂ FIERĂSTRĂUL SE BLOCHEAZĂ, ELIBERAȚI COMUTATORUL DE PORNIRE/OPRIRE ȘI TRAGEȚI FIERĂSTRĂUL ÎNAPOI PÂNĂ SE ELIBEREAZĂ. ASIGURAȚI-VĂ CĂ LAMA ESTE DREAPTĂ ÎN TĂIETURĂ ȘI CURĂȚAȚI MARGINILE TĂIETURII ÎNAINTE DE A ÎNCEPE SĂ TĂIAȚI DIN NOU.

Atunci când finalizați o tăietură, eliberați comutatorul de declanșare și lăsați lama să se oprească înainte de a-l ridica din piesa de prelucrat. Pe măsură ce ridicați fierăstrăul, apărătoarea inferioară de lamă se va închide automat sub lamă. Rețineți că lama este expusă înainte de această operațiune. Nu vă întindeți niciodată sub piesa de prelucrat. Atunci când trebuie să retrageți apărătoarea inferioară a lamei cu mâna (acest lucru poate fi necesar pentru a începe să efectuați tăieturi ascunse), utilizați întotdeauna maneta de retractare.



AVERTISMENT: *Atunci când tăiați bucăți subțiri, asigurați-vă că bucățelele tăiate nu se agață în interiorul apărătorii inferioare a lamei.*

Spintecarea (Fig. M)

Spintecarea este procesul de tăiere a plăcilor mai late în fâșii înguste - tăierea de-a lungul nervurilor lemnului. Ghidarea cu mâna este mai dificilă în cazul acestor tăieturi și se recomandă utilizarea ghidajului paralel DeWALT.

Tăierea de pătrundere (Fig. N)



AVERTISMENT: *Nu legați niciodată apărătoarea inferioară a lamei în poziție ridicată. Nu mișcați niciodată fierăstrăul înapoi atunci când efectuați tăieturi ascunse. Acest lucru poate determina ca fierăstrăul să se ridice de pe suprafața de lucru, ceea ce ar putea provoca vătămări.*

O tăietură ascunsă este o tăietură efectuată în podea, perete sau alte suprafețe plate.

1. Reglați talpa în așa fel încât lama să taie la adâncimea dorită.
2. Înclinați fierăstrăul în față și sprijiniți partea frontală a tălpii pe materialul ce urmează a fi tăiat.
3. Utilizând maneta apărătorii inferioare a lamei, retrageți apărătoarea inferioară a lamei în poziție ridicată. Coborâți partea posterioară a tălpii până când dinții lamei aproape ating linia de tăiere.
4. Eliberați apărătoarea inferioară a lamei (contactul său cu piesa de prelucrat o va ține pe poziție pentru a se deschide liber atunci când începeți să tăiați). Luați mâna de pe maneta apărătorii inferioare a lamei și prindeți bine mânerul auxiliar **12**, așa cum se vede în figura N. Poziționați-vă corpul și brațul pentru a vă permite să rezistați reculului, dacă acesta se va produce.
5. Asigurați-vă că lama nu este în contact cu suprafața de tăiere înainte de a începe să tăiați.

6. Porniți motorul și coborâți gradual fierăstrăul până când talpa se sprijină pe materialul ce urmează a fi tăiat. Înaintați fierăstrăul de-a lungul liniei de tăiere până când tăietura este completă.
7. Eliberați comutatorul de declanșare și lăsați lama să se oprească în mod complet, înainte de a o retrage din material.
8. Atunci când începeți orice tăietură nouă, repetați pașii de mai sus.

Extragerea prafului (Fig. E, F)



AVERTISMENT: *Risc de inhalare a prafului. Pentru a reduce riscul de vătămare corporală, purtați ÎNTOTDEAUNA o mască aprobată anti-praf.*

Un port de extragere a prafului **22** este furnizat împreună cu unealta.

Portul pentru extragerea prafului vă permite să conectați unealta la un extractor extern de praf, utilizând fie sistemul AirLock™ (DWW9000-XJ), fie un dispozitiv standard de extragere a prafului de 35 mm.



AVERTISMENT: ÎNTOTDEAUNA *utilizați un extractor de aspirație, conceput în conformitate cu directivele aplicabile referitoare la emisiile de praf atunci când tăiați lemn. Furtunurile de aspirație ale majorității aspiratoarelor se vor potrivi direct în dispozitivul de extragere a prafului.*

ÎNȚREȚINEREA

Unealta electrică a fost concepută pentru a opera o perioadă îndelungată de timp, cu un nivel minim de întreținere.

Funcționarea satisfăcătoare continuă depinde de îngrijirea corespunzătoare a unelei și de curățarea periodică.



AVERTISMENT: Pentru a reduce riscul de vătămări corporale grave, opriți unealta și deconectați acumulatorul înainte de a efectua orice reglaje sau de a scoate/instala atașamente sau accesorii.
O pornire accidentală poate cauza vătămări corporale.

Încărcătorul și acumulatorul nu sunt reparabile.



Lubrifierea

Unealta dvs. electrică nu necesită lubrifiere suplimentară.



Curățare



AVERTISMENT: *Suflați murdăria și praful din carcasa principală cu aer uscat de îndată ce se strânge murdărie în interiorul și în jurul orificiilor de aerisire. Purtați echipament de protecție aprobat pentru ochi și o mască aprobată de praf atunci când efectuați procedura următoare.*



AVERTISMENT: *Nu utilizați niciodată solvenți sau alte produse chimice puternice pentru curățarea componentelor nemetale ale unelei. Aceste produse chimice pot deprecia materialele utilizate în aceste componente. Folosiți o cârpă umezită doar cu apă și cu*

săpun delicat. Nu permiteți niciodată pătrunderea vreunui lichid în unealtă; nu scufundați niciodată vreo parte a unelei în lichid.

Apărătoarea inferioară

Apărătoarea inferioară trebuie să se rotească și să se închidă întotdeauna liber din poziția de deschis complet în cea de închis complet. Verificați întotdeauna funcționarea corespunzătoare înainte de tăia deschizând complet apărătoarea și lăsând-o să se închidă. Dacă apărătoarea se închide încet sau nu se închide complet, aceasta va necesita curățare sau reparare. Nu utilizați fierăstrăul înainte ca aceasta să funcționeze corect. Pentru a curăța apărătoarea, utilizați aer uscat sau o perie moale pentru a îndepărta rumegușul acumulat sau resturile din calea apărătorii și din jurul arcului apărătorii. Dacă această operațiune nu va rezolva problema aceasta va trebui reparată de un centru de service autorizat.

NU UTILIZAȚI ACCESORII CARE NECESITĂ ALIMENTARE CU APĂ CU ACEST FIERĂSTRĂU.

EXAMINAȚI VIZUAL LAMELE DIN CARBURĂ ÎNAINTE DE UTILIZARE. ÎNLOCUIȚI-LE DACĂ SUNT DETERIORATE.

Accesorii opționale



AVERTISMENT: Deoarece accesoriile, altele decât cele oferite de DEWALT, nu au fost testate cu acest produs, utilizarea acestora cu unealta dvs. poate fi riscantă. Pentru a reduce riscul de vătămare, se recomandă numai utilizarea de accesorii DEWALT.

Consultați reprezentantul pentru informații suplimentare despre accesoriile corespunzătoare.

Protejarea mediului înconjurător



Colectarea selectivă. Produsele și acumulatorii marcați cu acest simbol nu trebuie să fie aruncate împreună cu gunoiul menajer.

Produsele și acumulatorii conțin materiale care pot fi recuperate sau reciclate, reducând cererea de materii prime. Vă rugăm să reciclați produsele electrice și acumulatorii în conformitate cu prevederile locale. Mai multe informații sunt disponibile la www.2helpU.com.

Acumulator reîncărcabil

Acest acumulator cu durată lungă de viață trebuie să fie reîncărcat atunci când nu reușește să furnizeze putere suficientă în cazul lucrărilor efectuate cu ușurință anterior. La sfârșitul duratei sale de utilizare, eliminați-l acordând o atenție convenită mediului înconjurător:

- Consumați complet acumulatorul, apoi scoateți-l din unealtă.
- Acumulatorii Li-Ion sunt reciclabili. Duceți acumulatorii la reprezentantul dvs. sau la un centru local de reciclare. Acumulatorii colectați vor fi reciclați sau eliminați corespunzător.



Stanley Black & Decker Romania SRL
Phoenicia Business Center
Strada Turturelelor Nr. 11A, Etaj 4
Module 12-15, Sect. 3, Bucuresti
Tel: +4021.320.61.05
Fax: +4037.225.36.84
Email: Office.Bucharest@sbdinc.com

Garanție legală de conformitate¹ pentru produsele Stanley Black & Decker

Produs:

Cod:

Serie mașină: /

Serie acumulatori: /

Serie stație încărcare:

Distribuitorul (vânzător autorizat/magazin)/adresă, tel., fax:

.....

Cumpărător:

Produs cumpărat cu factură / bon nr.:

Data:

Cumpărătorul a fost informat asupra caracteristicilor și a domeniului de utilizare ale produsului. S-a efectuat proba de funcționare a produsului, a fost instruit cumpărătorul cu privire la modul de funcționare și normele de siguranță a muncii, s-a predat produsul împreună cu accesoriile în perfectă stare de funcționare, s-au predat instrucțiunile în limba română privind transportul, depozitarea, utilizarea și întreținerea. S-a verificat corectitudinea datelor înscrise în garanția legală de conformitate („Documentul”).

Condițiile de garanție de mai jos fac parte din prezentul document și au fost luate la cunoștință de către Cumpărător.

Persoana care aduce produsul și prezintă actele de proprietate Documentul și factura sau bonul fiscal în original sau în copie este considerată împuternicită să reprezinte proprietarul în relația cu distribuitorul (vânzătorul) autorizat.

Conform prevederilor legale², consumatorii (definiți drept orice persoană fizică sau grup de persoane fizice constituite în asociații, care acționează în scopuri din afara activității sale comerciale, industriale sau de producție, artisanale ori liberale), au următoarele drepturi cu privire la orice neconformitate care există la momentul livrării produsului și care este constatată într-un termen de **doi ani** de la această dată:

- Să ceară repararea produsului sau înlocuirea acestuia, fără plată, într-o perioadă de timp rezonabilă ce nu poate depăși 15 zile calendaristice de la data la care a fost adusă la cunoștința vânzătorului lipsa conformității și fără vreun inconvenient semnificativ pentru consumator, ținând seama de natura produselor și de scopul pentru care consumatorul a solicitat produsele în cauză.

Consumatorul nu va putea opta între reparație și înlocuire dacă măsura corectivă aleasă este imposibilă (dacă nu se pot asigura produse identice pentru înlocuire) sau dacă, în comparație cu cealaltă măsură corectivă disponibilă, ar fi disproporționată și ar impune costuri nerezonabile vânzătorului, luând în considerare toate circumstanțele (inclusiv valoarea produselor în cazul în care nu ar fi existat neconformitatea, gravitatea neconformității sau dacă măsura corectivă alternativă ar putea fi executată fără vreun inconvenient semnificativ pentru consumator). De asemenea, vânzătorul poate refuza să aducă în conformitate produsele dacă reparația sau înlocuirea este imposibilă sau i-ar impune costuri care ar fi disproporționate, luând în considerare toate circumstanțele, precum cele descrise anterior;

În cazul în care neconformitatea este remediată prin reparație, termenul de doi ani menționat mai sus se prelungește cu timpul de nefuncționare a produsului, din momentul la care a fost adusă la cunoștința vânzătorului lipsa de conformitate până la predarea efectivă a produsului în stare de utilizare normală către consumator. În cazul în care neconformitatea este remediată prin înlocuire, pentru produsele care înlocuiesc produsele neconforme, a nou termen de doi ani începe să curgă de la data înlocuirii.

- **Să ceară reducerea corespunzătoare a prețului sau rezoluțiunea contractului**, în cazul în care nu beneficiază de repararea sau înlocuirea produsului sau măsurile reparatorii nu au fost luate într-o perioadă rezonabilă, întrucât:
 - a) vânzătorul nu a finalizat reparația sau înlocuirea produselor ori a refuzat să aducă în conformitate produsele, motivând că reparația sau înlocuirea este imposibilă ori i-ar impune costuri disproporționate,
 - b) în pofida eforturilor vânzătorului de a o remedia, în continuare se constată o neconformitate,

¹ Garanția legală de conformitate reprezintă protecția juridică a consumatorului rezultată prin efectul legii în raport cu lipsa de conformitate, reprezentând obligația legală a vânzătorului față de consumator ca, fără solicitarea unor costuri suplimentare, să aducă produsul la conformitate, incluzând restituirea prețului plătit de consumator, repararea sau înlocuirea produsului, dacă acesta nu corespunde condițiilor enunțate în declarațiile referitoare la garanție sau în publicitatea aferentă

² Ordonanța de Urgență nr. 140/2021 privind anumite aspecte referitoare la contractele de vânzare de bunuri; Ordonanța Guvernului nr. 21/1992 privind protecția consumatorilor.

- c) neconformitatea este de o asemenea gravitate încât justifică o reducere de preț sau dreptul la încetarea imediată a contractului de vânzare, sau
- d) vânzătorul a declarat că nu va aduce produsele în conformitate într-un termen rezonabil sau fără inconveniente semnificative pentru consumator ori acest lucru reiese clar din circumstanțele cazului.

Rezoluțiunea nu este posibilă dacă lipsa conformității este minoră. Reducerea de preț va fi proporțională cu diminuarea valorii produselor, în comparație cu valoarea pe care produsele ar avea-o dacă ar fi în conformitate.

Consumatorii pot să opteze pentru o anumită măsură corectivă din cele enumerate mai sus în cazul în care neconformitatea produselor este constatată la scurt timp după livrare, fără a depăși 30 de zile calendaristice.

După expirarea termenului de doi ani menționat mai sus, consumatorii pot pretinde remedierea sau înlocuirea produselor care nu pot fi folosite în scopul pentru care au fost realizate ca urmare a unor vicii ascunse apărute în cadrul duratei medii de utilizare, în condițiile legii.

Până la proba contrară, lipsa de conformitate apărută în termen de un an de la livrarea produsului se prezumă că a existat la momentul livrării acestuia, cu excepția cazurilor în care prezumția este incompatibilă cu natura produsului sau a lipsei de conformitate.

Durata medie de utilizare a produselor de 6 (șase) ani de la data achiziției.

Piesele de schimb înlocuite la produs beneficiază de garanție numai în cazul în care acestea au fost montate într-un centru autorizat de întreținere și reparații.

În cadrul termenului de garanție, vânzătorul suportă toate costurile privind repararea sau înlocuirea pieselor de schimb executate defecte. Pentru lucrările de reparație executate se acordă garanție. Garanția nu se extinde asupra accesoriilor consumabilelor (precum baterii, furtunuri, curele, perii colectoare, lanțuri, cuțite, lance, pistol, cap prindere lamă, role ghidaj, cablu alimentare, întinzător lanț, bujii, ulei, filtre aer și benzină) care intră în componența produsului, cu excepția cazului în care acestea prezintă vicii ascunse.

Produsele din gamele Black & Decker și Stanley FatMax sunt de uz gospodăresc (bricolaj) și nu sunt destinate uzului profesional, prestării de servicii sau lucrări către terți.

Adăugați ulei la generatoarele **Black & Decker**. Verificați periodic nivelul de ulei al generatoarelor și compresoarelor. Este interzisă utilizarea generatoarelor pentru invertoare sau aparate de sudură.

Situații excluse de la aplicarea garanției legale de conformitate:

1. Nerespectarea de către consumator a condițiilor de transport, manipulare, instalare, depozitare, utilizare (inclusiv scopul utilizării) și întreținere precizate în instrucțiunile ce însoțesc produsul.
2. Defectele care au apărut ca urmare a utilizării unor accesorii ori consumabile care nu sunt originale Stanley

Black & Decker Romania ori care nu sunt compatibile cu produsul.

3. Defecțiunilor cauzate de necunoașterea omiterea sau neglijarea luării măsurilor de siguranță în utilizarea produselor de către consumator, ori accidentelor cauzate din aceste motive.

În cazul în care constatați deteriorări (lovituri/defecte) la produsele Stanley Black & Decker Romania, vă rugăm să vă adresați celui mai apropiat centru service autorizat menționat la adresa web-site-ului www.2helpU.com ori vânzătorului.

Garanția de durabilitate oferită de Stanley Black & Decker

În eventualitatea puțin probabilă ca scula dvs. electrică să se defecteze din cauza materialelor de fabricație în mai puțin de un an de la cumpărare, Stanley Black & Decker Romania SRL cu sediul în București, Strada Turturelelor Nr. 11A, Bloc Phoenicia Business Center, București, Sector 3, vă garantează că va repara sau va înlocui piesa defectă complet gratuit, sau - la discreția noastră - vom înlocui întreaga sculă electrică gratuit.

Utilizatorii MyDeWALT și My STANLEY care își înregistrează în cel mult 28 de zile de la cumpărare produsele eligibile conform termenilor și condițiilor DEWALT și STANLEY pe platformele destinate (<http://www.dewalt.ro/3/>, respectiv, <https://www.stanleyworks.ro/warranty>) pot extinde gratuit garanția de durabilitate acordată de Stanley Black & Decker până la trei ani.

Pentru a beneficia de această garanție este necesară prezentarea dovezii cumpărării, certificatul de garanție și imprimarea certificatului de garanție extinsă celui mai apropiat centru service autorizat menționat la adresa web-site-ului www.2helpU.com ori vânzătorului.

Unele produse sunt excluse de la posibilitatea extinderii garanției de durabilitate acordate de Stanley Black & Decker până la 3 ani. Aceste produse sunt enumerate în Termenii și Condițiile DeWALT și Stanley la adresa <https://www.dewalt.ro/3/warrantystatement/>.

Prezenta garanție de conformitate se completează cu Termenii și Condițiile DeWALT și Stanley, care pot fi accesați la acest link: <https://www.dewalt.ro/3/warrantystatement/>.

Prezenta garanție de durabilitate oferită de Stanley Black & Decker, în calitate de producător al bunurilor, nu afectează drepturile pe care dvs. le aveți împotriva vânzătorului în temeiul garanției legale de conformitate, astfel cum sunt acestea detaliate mai sus.

Garanția acordată persoanelor juridice

În cazul persoanelor juridice termenul de garanție aplicabil este de un an de la data achiziției. Acest termen de garanție este aplicabil tuturor produselor Stanley Black & Decker Romania, respectiv atât produselor pentru uz profesional cât și celor pentru uz gospodăresc (bricolaj).

În cadrul acestui termen, cumpărătorul persoană juridică poate solicita înlocuirea sau repararea produsului.

Situațiile care duc la pierderea garanției legale de conformitate, descrise mai sus, sunt aplicabile și în cazul garanției acordate persoanelor juridice.

REPARAȚII ÎN PERIOADA DE GARANȚIE

Data intrării:	Data reparației:	Defecțiune:
Comandă reparație:	Data predării:	
<i>Clientul confirmă prin semnătură executarea gratuită a reparației în garanție și primirea produsului reparat.</i>		
Semnătură client:	Semnătură și ștampilă service:	
Data intrării:	Data reparației:	Defecțiune:
Comandă reparație:	Data predării:	
<i>Clientul confirmă prin semnătură executarea gratuită a reparației în garanție și primirea produsului reparat.</i>		
Semnătură client:	Semnătură și ștampilă service:	
Data intrării:	Data reparației:	Defecțiune:
Comandă reparație:	Data predării:	
<i>Clientul confirmă prin semnătură executarea gratuită a reparației în garanție și primirea produsului reparat.</i>		
Semnătură client:	Semnătură și ștampilă service:	

LISTA CENTRELOR SERVICE AUTORIZATE

Nr.	Oras	Agent Service	Adresa	Email	Telefon	Fax
1	Bucuresti	YALCO ROMANIA SRL	Sos. Pipera nr.48 ,020112	service@yalco.ro	+4021 232 31 47 +4021 232 31 49	+4021 232 31 76
2	Bucuresti	Edelweiss Grup SRL	Str. Drumul Osiei nr. 76 62395	service@edelweissgrup.ro	+4021 319 13 13	+4021 319 13 14
3	Ploiesti	METATOOLS SRL	Str. Poligonului Nr. 2 100070	service@Metatools.ro	+40374 473 034 +40747 118 112	+40244 406 698
4	Bacau	PARTENER SRL	Calea Moiesti nr. 34 600281	service@partner.ro	+4023 451 03 77	+40234 510 955
5	Cluj	EPINVEST S.R.L.	Stra. Avram Iancului Nr. 502-504 407280	service@epinvest.ro	+40745 637 949	+40264 594 565
6	Baia Mare	PRO TOOLS S.R.L.	Str. Iuliu Maniu, Nr. 28 430131	office@protools.ro	+40262 218 794	+40262 276 535
7	Constanta	TRITON SRL	B-dul Aurel Vlaicu, Nr. 217	office@triton.com.ro	+4037 048 41 55	+4037 048 41 18
8	Tulcea	ABC International SRL	Str. Babadag, Nr. 5, Bl. 1, Sc. A, Parter	service@unelte.com.ro	+40240 518 260	+40240 517 669
9	Bucuresti	ADN COM AUTOSERV	STR MARGEANULUI 107A 051044	service@adn-facom.ro	+4021 420 21 44	+40766 078532