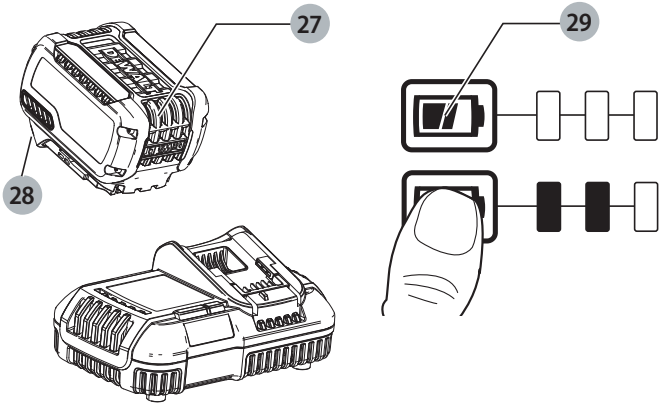


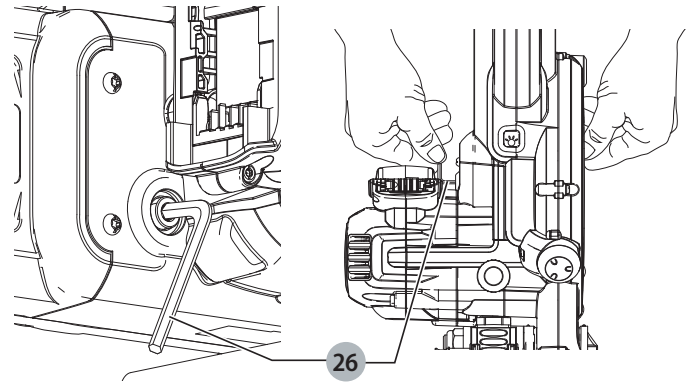
DEWALT®

Eesti keel	(Originaaljuhend)	8
Lietuvių	(Originalios instrukcijos vertimas)	21
Latviešu	(Tulkojums no rokasgrāmatas oriģinālvalodas)	34
Русский язык	(Перевод с оригинала инструкции)	47

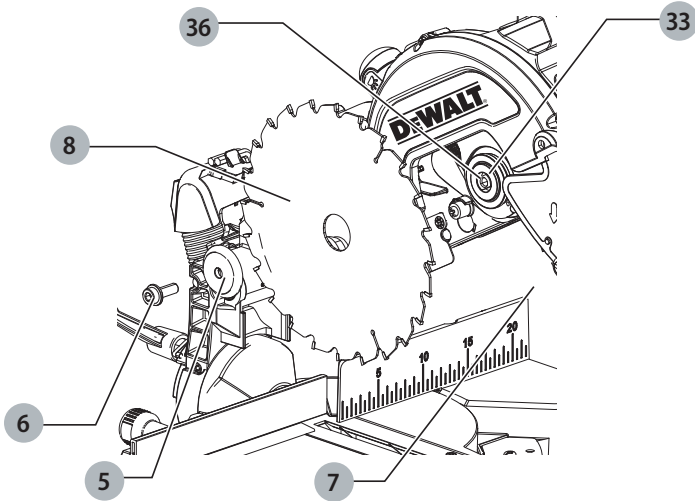
Joonis / Pav. / Attēls / Рисунок C



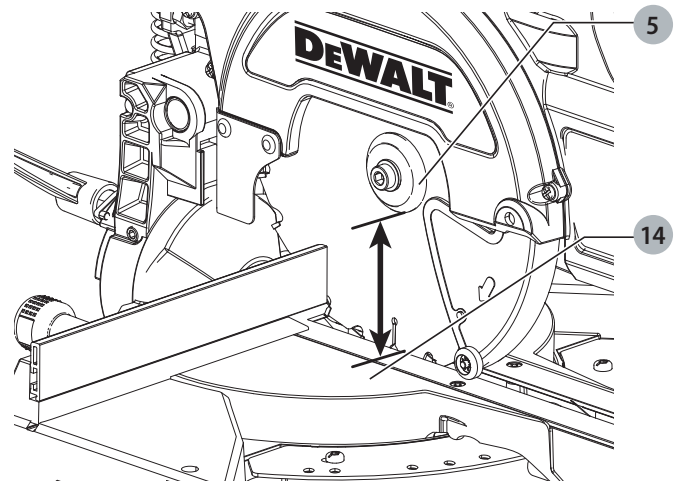
Joonis / Pav. / Attēls / Рисунок D



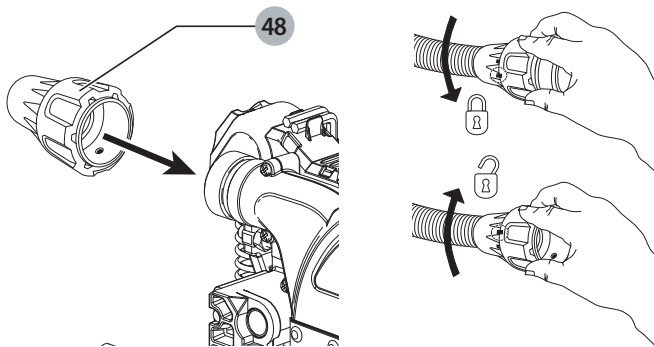
Joonis / Pav. / Attēls / Рисунок E



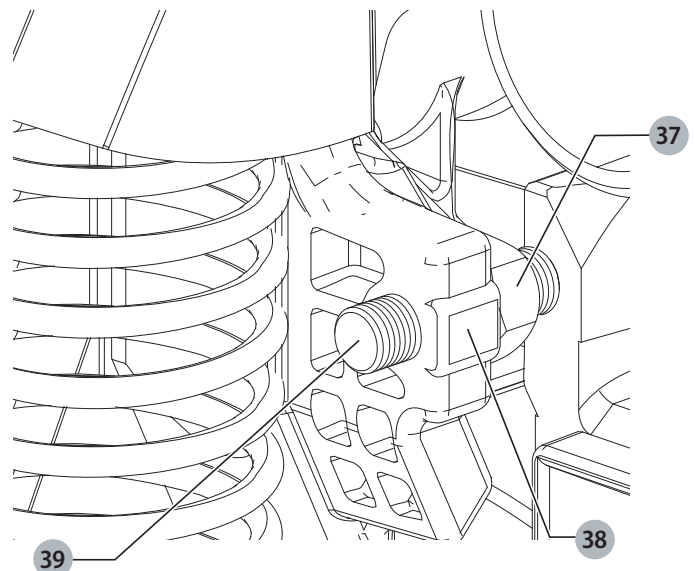
Joonis / Pav. / Attēls / Рисунок F



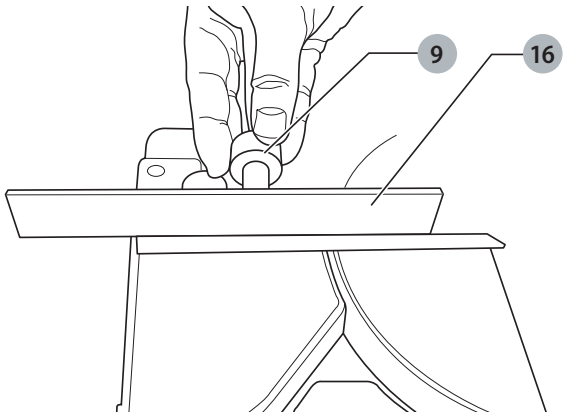
Joonis / Pav. / Attēls / Рисунок G



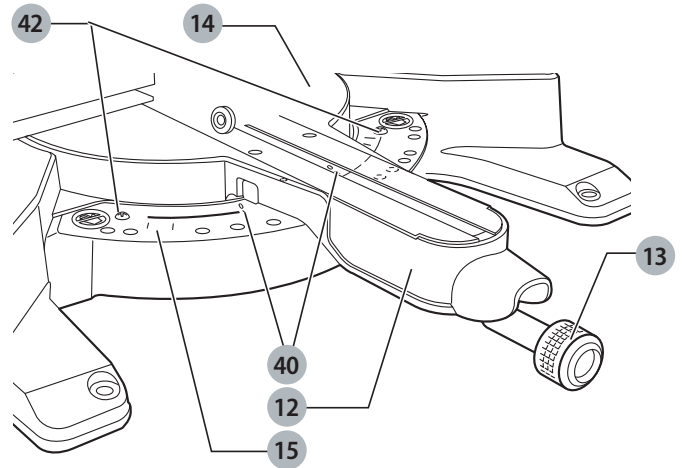
Joonis / Pav. / Attēls / Рисунок H



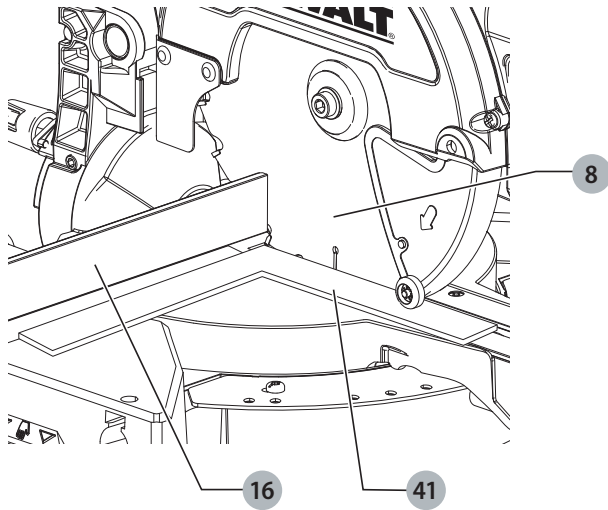
Joonis / Pav. / Attēls / Рисунок I



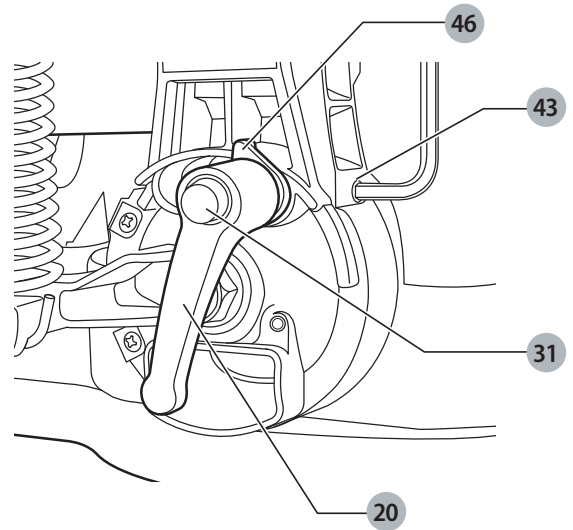
Joonis / Pav. / Attēls / Рисунок J



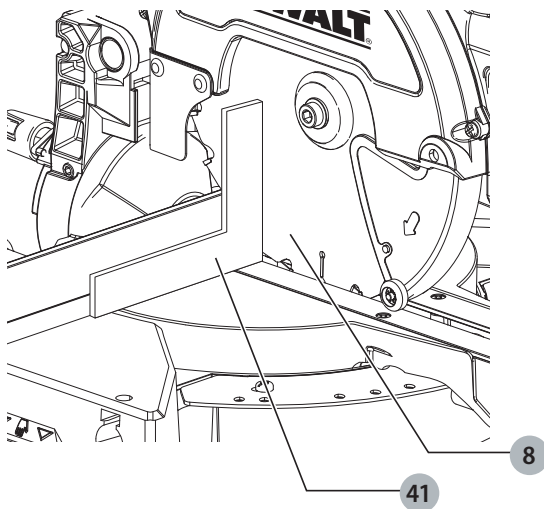
Joonis / Pav. / Attēls / Рисунок K



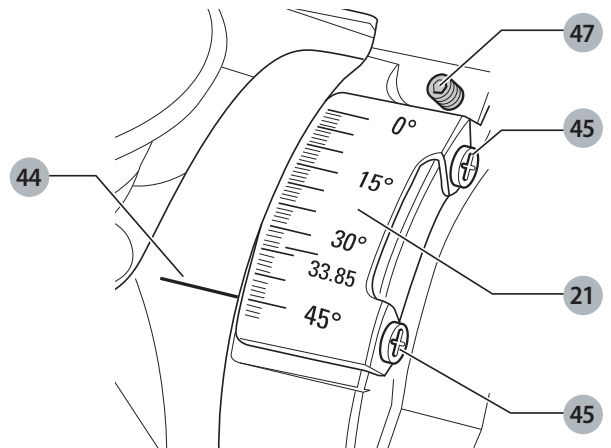
Joonis / Pav. / Attēls / Рисунок L



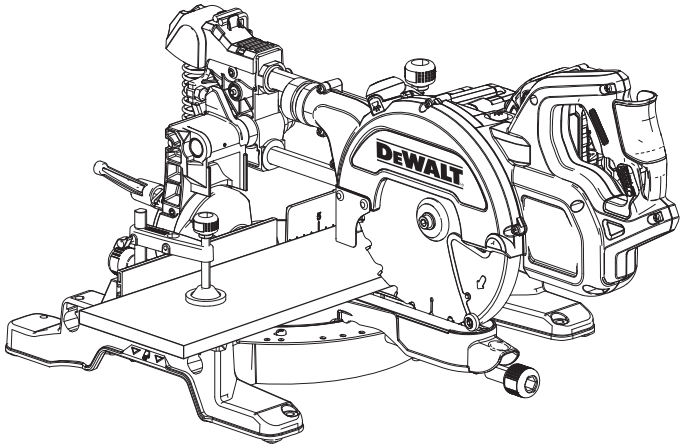
Joonis / Pav. / Attēls / Рисунок M



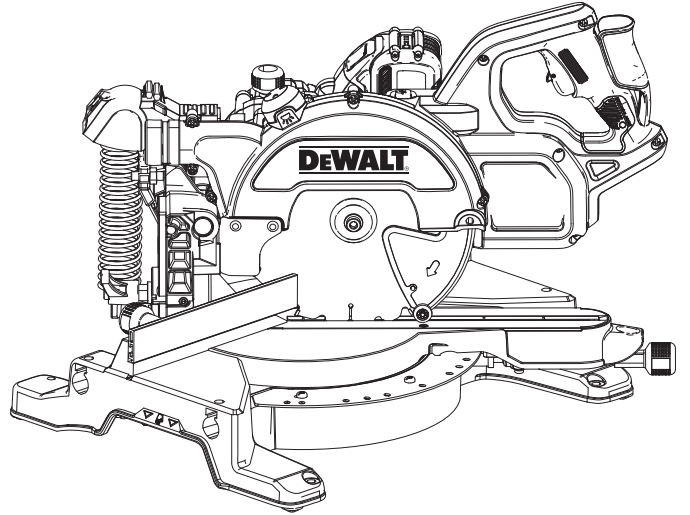
Joonis / Pav. / Attēls / Рисунок N



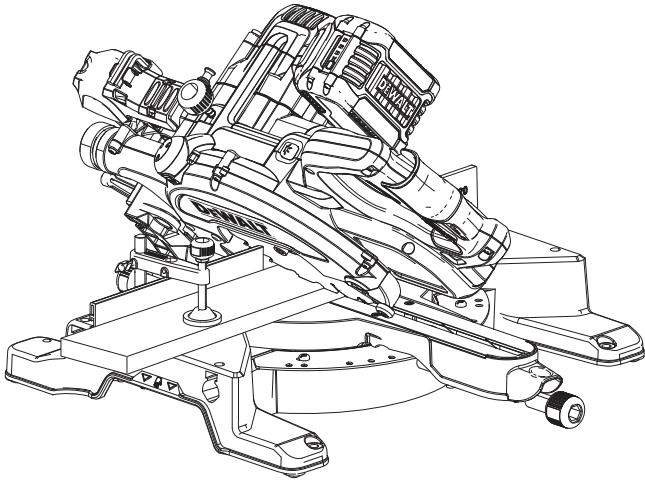
Joonis / Pav. / Attēls / Рисунок O



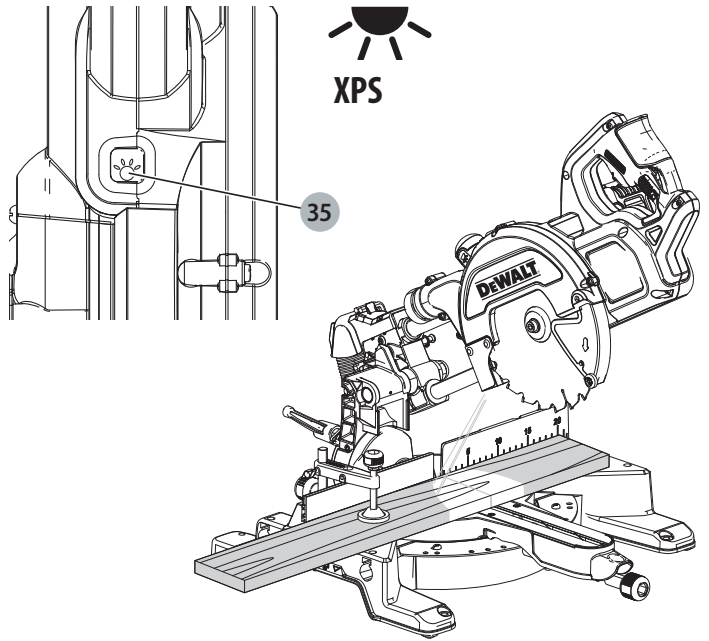
Joonis / Pav. / Attēls / Рисунок P



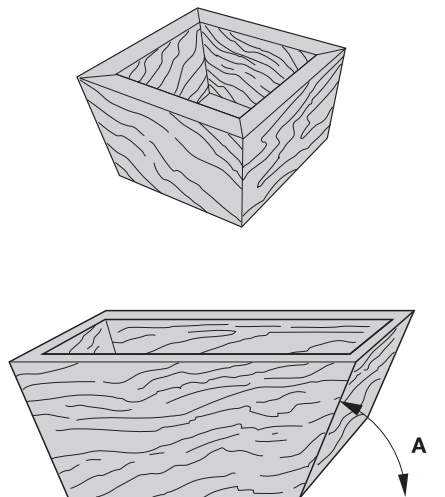
Joonis / Pav. / Attēls / Рисунок Q

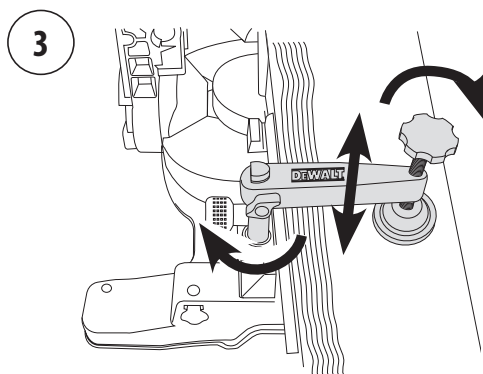
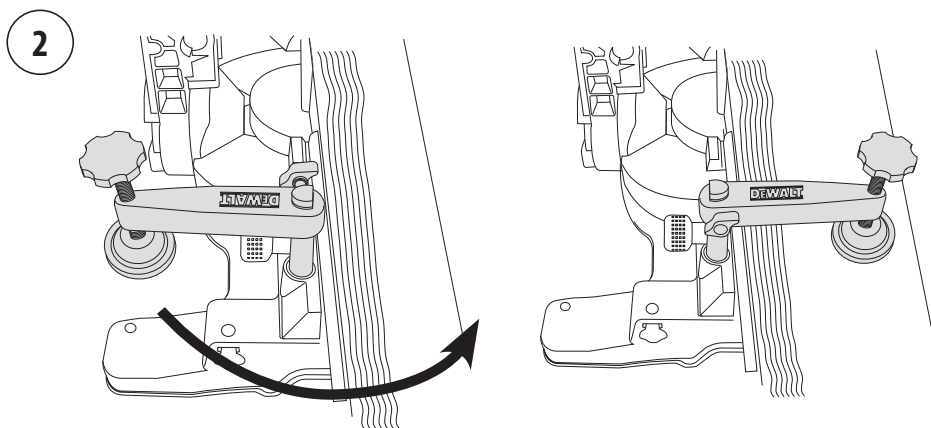
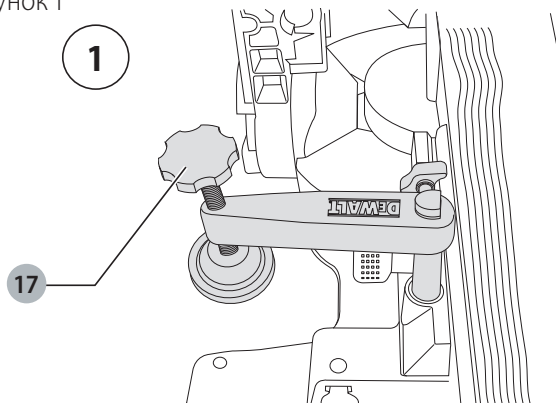


Joonis / Pav. / Attēls / Рисунок R



Joonis / Pav. / Attēls / Рисунок S





JUHTMETA KOMPAKTNE EERUNGISAAG

DCS777

Õnnitlused!

Olete valinud DEWALTi tööriista. Aastatepikkused kogemused, põhjalik tootearendus ja innovatsioon teevad DEWALTist ühe usaldusväärsema partneri professionaalsetele elektritööriistade kasutajatele.

Tehnilised andmed

		DCS777
Pinge	V	54
Tüüp		1
XPS		Jah
Väljundvõimsus	W	1750
Lehe diameeter	mm	216
Lehe ava	mm	30
Tera max kiirus	min ⁻¹	6300
Eerung (max asendid)	vasak ja parem	50°
Kaldlõige (max asendid)	vasak	48°
Ühendeerung	kaldenurk	45°
	eerung	45°
Võimsused		
ristlõige 90°	mm	60 × 216
eerung 45°	mm	60 × 190
eerung 48°	mm	60 × 180
kaldlõige 45°	mm	48 × 216
kaldlõige 48°	mm	45 × 216
Üldised mõõtmed	mm	460 × 560 × 430
Kaal	kg	15,0

Müraväärtused ja vibratsiooniväärtused (kolme telje vektorsumma) kooskõlas standardiga EN61029:

L _{PA} (helirõhk)	dB(A)	91
L _{WA} (helivõimsus)	dB(A)	102
K (helivõimsuse määramatus)	dB(A)	3,2

Vibratsioonitugevus a _h =	m/s ²	2,1
Määramatus K =	m/s ²	1,5

Teabelehel toodud vibratsioonitase on mõõdetud vastavalt standardis EN61029 toodud standardtestile ja seda võib kasutada tööriistade võrdlemiseks. Seda võib kasutada mõju esmasel hindamisel.



HOIATUS: Avaldatud vibratsioonitugevus puudutab tööriista põhikandusid. Kui aga tööriista kasutatakse muul viisil, erinevate lisatarvikutega või kui seda on halvasti hooldatud, võib vibratsioonitugevus erineda. Sellisel juhul võib vibratsiooni mõju kogu tööaja kestel olla märkimisväärselt tugevam.

Vibratsiooni mõju hindamisel tuleb arvesse võtta ka seda aega, mil tööriist on välja lülitatud või töötab vabajooksul ning tööd ei tee. See võib märkimisväärselt vähendada vibratsiooni kogu tööaja kestel.

Määrake kindlaks lisaohutusmeetmed kasutaja kaitsmiseks vibratsiooni mõjude eest – tööriistade ja tarvikute hooldamine, mustrite hoidmine.

Akupatarei			DCB546	
Aku tüüp			Li-Ion	
Pinge	V _{DC}			18/54
Mahutavus	Ah			6,0/2,0
Kaal	kg			1,05
Akulaadija			DCB118	
Peapinge	V _{VP}			230
Aku tüüp			18/54 Li-Ion	
Akupatarei u. laadimisaeg	min	22 (1,3 Ah)	22 (1,5 Ah)	30 (2,0 Ah)
		45 (3,0 Ah)	60 (4,0 Ah)	75 (5,0 Ah)
			60 (6,0 Ah)	
Kaal	kg			0,66

DCB118 akulaadija sobib 18V Li-Ion XR ja XR FLEXVOLT™ akupatareidega (DCB181, DCB182, DCB183, DCB183B, DCB184, DCB184B, DCB185 ja DCB546).

Kaitsmed:

Euroopa	230 V tööriistad	10 amprit, vooluvõrk
Suurbritannia ja Iirimaa	230 V tööriistad	3 amprit, pistikupes

EÜ vastavusavaldus

Masinadirektiiv



Juhtmeta kompaktne eerungisaag DCS777

DEWALT kinnitab, et jaotises **Tehnilised andmed** kirjeldatud tooted vastavad standarditele: 2006/42/EÜ, EN61029-1:2009 + A11:2010, EN61029-2-9:2012 + A11:2013.

See toode vastab ka direktiividele 2014/30/EU ja 2011/65/EU. Lisateabe saamiseks kontakteeruge DEWALTiga aadressil või vaadake kasutusjuhendi lõpust.

Allkirjastaja vastutab tehnilise faili koostamise eest ja on valmistanud deklaratsiooni DEWALTi nimel.

Markus Rompel
Director Engineering
DEWALT, Richard-Klinger-Straße 11,

D-65510, Idstein, Saksamaa
20.04.2016



HOIATUS: Vigastusohu vähendamiseks lugege kasutusjuhendit.

Ohutuseeskirjad



HOIATUS: Lugege läbi kõik hoiatused ja juhised.
Kõigi hoiatuste ja juhiste täpne järgimine aitab vältida elektrilöögi, tulekahju ja/või raske kehavigastuse ohtu.

HOIDKE KÕIK HOIATUSED JA JUHISED TULEVIKU TARVIS ALLES.

Üldised ohutusreeglid

- Hoidke tööala puhas.**
Korrast ära tööalad ja pingid võivad põhjustada õnnetusi.
- Võtke arvesse töökeskkonda.**
Ärge hoidke tööriista vihma käes. Ärge kasutage tööriista niisketes või märgades tingimustes. Tagage tööalal korralik valgustus (250–300 luksit). Ärge kasutage tööriista tule- ja plahvatusohtlikes kohtades, näiteks tuleohtlike vedelike ja gaaside läheduses. Tööalas peab olema hea õhuringlus.
- Kaitske end elektrilöögi eest.**
Vältige kehalist kontakti maandatud pindadega (näiteks torud, radiaatorid, pliidad ja külmkapid). Tööriista kasutamisel äärmuslikes tingimustes (kõrge niiskus, tekib metallipuru jne) saab elektriohutust suurendada, paigaldades isoleeriva trafo või lekkevoolukaitsme.
- Hoidke kõrvalised isikud eemal.**
Ärge lubage tööga mitteseotud isikutel (eriti lastel) puudutada tööriista või patareid ning hoidke nad tööalast eemal.
- Hoiustage tööriistad, mida te ei kasuta.**
Kui tööriista ei kasutata, peavad need olema väljaspool laste käeulatus kuivas kohas kindlalt luku taga.
- Ärge koormake tööriista üle.**
See töötab paremini ja ohutumalt võimsusel, milleks see on ette nähtud.
- Kasutage õiget tööriista.**
Ärge püüdke teha väikeste tööriistadega tööd, mille jaoks on mõeldud võimsad tööriistad. Ärge kasutage tööriista muuks kui ettenähtud otstarbeks. Näiteks ärge saagige ketassaega puuoksi ega tüvesid.
- Kandke nõuetekohast riietust.**
Ärge kandke lotendavaid rõivaid ega ehteid, kuna need võivad jääda liikuvate osade külge kinni. Väljas töötamisel on soovitatav kanda mittelibisevaid jalatseid. Kandke pikkade juuste katmiseks kaitsvat peakatet.
- Kasutage kaitsevarustust.**
Kasutage alati kaitseprille. Kasutage näo- või tolmu maski, kui töötamisel tekib tolmu või lendavaid osi. Kui need osad võivad olla kuumad, kandke lisaks kuumuskindlat põllet. Kandke kogu aeg nägemiskaitset. Kandke kogu aeg kiivrit.
- Ühendage tolmu eemaldamise seade.**
Kui seadmel on tolmu eemaldamise ja kogumise seadmete ühendamise võimalus, veenduge, et need on ühendatud ja et neid kasutatakse õigesti.

11. Kinnitage detail.

Võimalusel kasutage detaili hoidmiseks pitskruvisid või kruustange. See on ohutum kui käega kinnihoidmine ja nii on teil mõlemad käed töötamiseks vabad.

12. Ärge küünitage.

Seiske kogu aeg kindlalt ja hoidke tasakaalu.

13. Hoollitsege tööriistade eest.

Hoidke lõiketarvikuid terava ja puhtana – nii töötavad need paremini ja ohutumalt. Järgige juhiseid määramise ja tarvikute vahetamise kohta. Kontrollige tööriistu regulaarselt ning kahjustuste avastamisel laske need parandada volitatud teeninduskeskuses. Hoidke käepidemed ning lülitid kuivad, puhtad ning vabad õlist ja määretest.

14. Tööriistade lahtiühendamine.

Kui tööriista ei kasutata, enne hooldamist ning tarvikute (näiteks terad, otsakud ja lõikurid) vahetamist eemaldage tööriist vooluvõrgust.

15. Eemaldage reguleerimis- ja mutrivõtmed.

Kujundage endale harjumus kontrollida enne tööriista kasutamist, kas reguleerimis- ja mutrivõtmed on selle küljest eemaldatud.

16. Vältige seadme soovimatut käivitumist.

Ärge kunagi kandke tööriista, sõrm lülitil. Enne tööriista vooluvõrku ühendamist veenduge, et see on välja lülitatud.

17. Säilitage valvsus.

Jälgige oma tegevust. Kasutage tervet mõistust. Ärge kasutage elektritööriista väsinuna ega alkoholi või narkootikumide mõju all olles.

18. Kontrollige kahjustunud osade puudumist.

Enne kasutamist vaadake masin hoolega üle, et teha kindlaks, kas see töötab korralikult ja täidab oma ettenähtud funktsiooni. Veenduge, et liikuvad osad on õiges asendis ega ole kinni kiilunud, detailid on terved ja kinni ning puuduvad muud tingimused, mis võivad mõjutada tööriista tööd. Kui kaitse või mõni muu osa on kahjustatud, peab selle parandama või välja vahetama volitatud teeniduskeskus, v.a. juhul, kui selles kasutusjuhendis on öeldud teisiti. Laske vigastatud lülitid välja vahetada volitatud teeniduskeskusel. Ärge kasutage tööriista, kui seda ei saa lülitist sisse ja välja lülitada. Ärge proovige teha ise parandustöid.



HOIATUS! Mis tahes tarvikute või lisaseadmete kasutamine või seadme kasutamine viisil, mida selles kasutusjuhendis ei soovitata, võib põhjustada kehavigastuse ohtu.

19. Laske oma tööriist remontida kvalifitseeritud isikul.

See elektritööriist on vastavuses kõigi asjakohaste ohutusnõuetega. Parandustöid võivad teha ainult kvalifitseeritud isikud originaalvaruosi kasutades; vastasel korral võib kasutajale tekkida märkimisväärne oht.

Lisaohutushoiatused eerungisaagide kohta

- Ärge kasutage saagi muude materjalide saagimiseks peale tootja soovitatute.
- Ärge kasutage seadet, kui kaitsed ei ole oma kohal, need ei toimi või ei ole õigesti hooldatud.
- Kaldsaagimisel veenduge, et konsool on kindlalt fikseeritud.

- Hooldage seadet ümbritsevat põrandat korralikult ning eemaldage sellelt lahtine materjal, näiteks laastud ja äralõigatud tükid.
 - Valige õige ketas lõigatava materjali jaoks.
 - Kasutage õigesti teritatud saekettaid. Pidage kinni saekettale märgitud maksimaalsest kiirusest.
 - Enne töö algust veenduge, et kõik lukustusnupud ja fikseerimishoovad on kinni.
 - Mitte kunagi ärge viige kätt saelehe lähedale, kui saag on ühendatud vooluvõrku.
 - Mitte kunagi ärge püüdke peatada kiiresti liikuvat seadet tööriista või muu eseme surumisega vastu saeketast; see võib põhjustada raske õnnetuse.
 - Enne mis tahes tarvikute kasutamist lugege kasutusjuhendit. Tarvikute vale kasutamine võib põhjustada kahjustusi.
 - Saelehe või ebaühtlase materjali käsitlemisel kasutage hoidikut või kandke kindaid.
 - Enne kasutamist veenduge, et saeleht on korralikult kinnitatud.
 - Veenduge, et saeleht pöörleb õiges suunas.
 - Ärge kasutage soovitatust suurema ega väiksema läbimõõduga saekettaid. Sobiva saeketta kohta vaadake **tehnilisi andmeid**. Kasutage ainult selles kasutusjuhendis kindlaks määratud saekettaid, mis vastavad standardile EN847-1.
 - Kaaluge spetsiaalsete müra vähendavate saelehtede kasutamist.
 - Ärge kasutage KIIRLÕIKETERAST terasid.
 - Ärge kasutage pragunenud ega muul viisil kahjustunud saelehti.
 - Ärge kasutage abrasiivseid ega teemantsaekettaid.
 - Kasutage vaid saelehti, millele märgitud kiirus on vähemalt võrdne saelehe märgitud kiirusega.
 - Mitte kunagi ärge kasutage saagi ilma lõhikplaadita.
 - Enne lüliti vabastamist tõstke saeleht detailis olevast pilust välja.
 - Enne iga lõiget tuleb tagada, et masin on stabiilne.
 - Ärge asetage midagi vastu ventilaatorit mootori võlli toetamiseks.
 - Sae lehe kaitse avaneb, kui kaitse vabastushoob  vajutatakse alla.
 - Mitte kunagi ärge tõstke saelehe kaitset käsitsi, kui saag ei ole välja lülitatud. Kaitset võib tõsta käsitsi saeketta paigaldamisel ja eemaldamisel ning sae kontrollimisel.
 - Kontrollige regulaarselt, et mootori ventilatsioonivõlv on puhtad ja vabad laastudest.
 - Kui lõhikplaat on kulunud, vahetage see välja.
 - Enne hooldustööde tegemist ja saeketta vahetamist eemaldage patarei masinast.
 - Mitte kunagi ärge tehke mingeid puhastus- ega hooldustöid, kui seade veel töötab ja pea ei ole algasendis.
 - Kui on paigaldatud leedlampid, ei tohi neid muud tüüpi leedlampidega asendada. Remonditöid tohib teha vaid tootja või autoriseeritud agent.
 - Puidu saagimisel ühendage saag tolmu kogumisseadmega. Pidage alati silmas tolmu mõjutavaid tegureid, näiteks:
 - я töödeldava materjali tüüpi (laastuplaat tekitab puidust rohkem tolmu);
 - я saeketta teravus;
 - я saeketta õiget reguleeritust;
 - я tolmuärasti õhu kiirusega vähemalt 20 m/s.
- Tagage kohaliku äratõmbe ja tõmbekappide, tõkestite ja kanalite korrektne reguleerimine;
- Palun pidage silma järgmisi müra mõjutavaid tegureid:
 - я kasutage müra vähendavaid saekettaid;
 - я kasutage vaid hästi teritatud saekettaid;
 - Masina hooldustööd tuleb regulaarselt läbi viia;
 - Tagage piisav üld- või kohtvalgustus.
 - Veenduge, et kasutajal on asjakohane ettevalmistus masina kasutamiseks, reguleerimiseks ning käitamiseks.
 - Tagage, et igasugused vahehooldjad ja spindli rõngad vastavad antud kasutusjuhendis toodud eesmärkidele.
 - Ärge eemaldage äralõigatud tükke ega muid detaili osasid lõikepiirkonnast, kui seade töötab ja saepea ei ole algasendis.
 - Mitte kunagi ärge saagige lühemaid detaile kui 150 mm.
 - Lisatoeta on masin projekteeritud kandma järgmiste maksimummõõtmetega töödetaile:
 - я Kõrgus 60 mm x laius 216 mm x pikkus 500 mm.
 - я Pikemaid detaile tuleb toetada sobiva lauaga, näiteks DE7023. Kinnitage detail alati kindlalt.
 - Õnnetuse või seadme tõrke korral lülitage seade kohe välja ja eemaldage vooluvõrgust.
 - Teatage tekkinud tõrkest ning tähistage seade sobival viisil, et vältida teiste inimeste töötamast vigase seadmega.
 - Kui saeketas kiilub saagimisel liiga kõvasti vajutamise tõttu kinni, lülitage seade välja ja eemaldage see vooluvõrgust. Eemaldage detail ja veenduge, et saeleht liigub vabalt. Lülitage seade sisse ja alustage saagimist uuesti väiksemat jõudu rakendades.
 - Mitte kunagi ärge saagige kergeid sulameid, eriti magneesiumisulameid.
 - Kui see on võimalik, kinnitage seade pingile, kasutades polte läbimõõduga 8 mm ja pikkusega 80 mm.
- ## Muud ohud
- Saagide kasutamisega kaasnevad järgmised ohud:
- pöörlevate osade puudutamise tekitatud vigastused
- Ka asjakohaste ohutusnõuete järgimisel ja turvaseadeldiste kasutamisel ei saa teatud ohte vältida. Nendeks on:
- Kuulmiskahjustused.
 - Pöörleva saelehe katmata osade poolt põhjustatud õnnetuste oht.
 - Vigastuse oht kaitseta saeketta vahetamisel.
 - Sõrmede muljumise oht kaitsete avamisel.
 - Puidu (eriti tamme, kase ja MDF-plaatide) saagimisel tekkiva tolmu sissehingamisest põhjustatud terviseohud.
- Järgmised tegurid suurendavad hingamisraskuste tekkimise ohtu:

- Puidu saagimisel ei ole ühendatud tolmuemaldusseadet.
- Saastunud väljapuhkefiltrite põhjustatud ebapiisav tolmu eemaldamine.

Elektriohutus

Elektrimootor on kavandatud vaid ühe pinge jaoks. Kontrollige alati, et aku pinge vastab andmesildile märgitud väärtusele. Samuti veenduge, et laadija pinge vastab võrgupingele.



Teie DEWALTi laadija on vastavalt standardile EN60335 topeltisolatsiooniga. Seetõttu ei ole maandusjuhet vaja.



HOIATUS: 115 V seadet tuleb käitada läbi tõrkekindla eraldustrafo, mille primaar- ja sekundaarmähis on üksteisest maandusega eraldatud.

Kui toitekaabel on kahjustatud, tuleb see vahetada spetsiaalselt valmistatud kaabli vastu, mis on saadaval DEWALTi hooldusorganisatsiooni kaudu.

Toitepistiku vahetamine (ainult Suurbritannia ja Iirimaa)

Kui on vaja paigaldada uus toitepistik, toimige järgmiselt:

- Kõrvaldage vana pistik ohutult.
- Ühendage pruu juhe uue pistiku faasiklemmiga.
- Ühendage sinine juhe neutraalklemmiga.



HOIATUS: Maandusklemmiga ühendusi ei tehta.

Järgige kvaliteetsete pistikutega kaasasolevaid paigaldusjuhiseid. Soovitav kaitse: 3 A.

Pikenduskaabli kasutamine

Ärge kasutage pikendusjuhet, kui see ei ole hädavajalik. Kasutage heakskiidetud pikenduskaablit, mis sobib laadija sisendvõimsusega (vt **Tehnilised andmed**). Juhtme minimaalne ristlõikepindala on 1 mm²; maksimaalne lubatud pikkus on 30 m.

Kaablrulli kasutamisel kerige kaabel alati täielikult lahti.

HOIDKE NEED JUHISED ALLES

Akulaadijad

DEWALT laadijad ei vaja reguleerimist ning nende kavandamisel on peetud silmas võimalikult lihtsat kasutamist.

Olulised ohutusjuhised kõigi akulaadijate kohta

HOIDKE NEED JUHISED ALLES: See juhend sisaldab olulisi ohutus- ja kasutusjuhiseid ühilduvatele akulaadijatele (vt **Tehnilised andmed**).

- Enne laadija kasutamist lugege läbi kõik juhiseid ja hoiatustähised laadijal, akul ja tootel, mida kasutatakse akuga.



HOIATUS: Elektrilöögioht. Vältige vedelike sattumist laadijasse. See võib põhjustada elektrilöögi.



HOIATUS: Soovitame kasutada rikkevoolukaitset, mille rakendumisvool on 30 mA või vähem.



ETTEVAATUST: Põletuse oht. Vigastuse ohu vähendamiseks laadige ainult DEWALTi laetavaid akusid.

Teist tüüpi akud võivad plahvatada ning põhjustada kehavigastusi ja kahjusid.



ETTEVAATUST: Laste üle tuleb pidada järelevalvet, et nad ei mängiks seadmega.

NB: Teatud tingimustel, kui laadija on vooluvõrku ühendatud, võivad laadijasse sattunud võõrkehad selle kontaktid lühistada. Elektrit juhtivad võõrkehad, nagu näiteks, kuid mitte ainult, terasvill, foolium või igasugused kogunenud metallosad tuleb laadija pesast eemal hoida. Ühendage laadija alati vooluvõrgust lahti, kui selle pesas pole akut. Ühendage laadija lahti ka enne puhastamist.

- **ÄRGE proovige akut laadida mõne muu laadijaga peale käesolevas juhendis toodute.** Laadija ja aku on projekteeritud koos töötama.
- **Need laadijad pole mõeldud muuks tarbeks kui DEWALTi laetavate patareide laadimiseks.** Muu kasutuse tagajärjeks on tulekahju-, elektrilöögioht või surmamine elektrilöögiga.
- **Vältige laadija kokkupuudet vihma või lumega.**
- **Laadija eemaldamisel vooluvõrgust tõmmake pistikust, mitte juhtmest.** See vähendab pistiku ja juhtme kahjustamise ohtu.
- **Paigutage juhe nii, et sellele ei astuta peale, selle taha ei komistata ning seda ei kahjustata ega kulutatata muul viisil.**
- **Ärge kasutage pikendusjuhet, kui see pole just hädavajalik.** Vale pikendusjuhtme kasutamine võib tuua kaasa tule ja (surmava) elektrišoki või elektrilöögiga surmamise ohu.
- **Ärge paigutage ühtegi objekti laadijale ning ärge paigutage laadijat pehmele pinnale, mis võib blokeerida selle ventilatsioonivad ja kaasa tuua ülekuumenemise.** Paigutage laadija nii, et see on eemal kõigist soojusallikatest. Laadija ventilatsioon on tagatud korpuse pealmsel ja alumisel küljel olevate avade kaudu.
- **Ärge kasutage laadijat kahjustunud juhtme või pistikuga** — laske need kohe asendada.
- **Ärge kasutage laadijat, mis on saanud kõva löögi, maha kukkunud või muul viisil kahjustunud.** Viige see volitatud teeninduskeskusesse.
- **Ärge võtke laadijat koost; viige see volitatud hoolduskeskusesse, kui seda tuleb hooldada või remontida.** Vale kokkupanemine võib põhjustada (surmava elektrilöögi) või tulekahju ohtu.
- Kui toitejuhe on kahjustunud, peab tootja, tema esindaja või muu sarnane kvalifitseeritud isik selle ohu vältimiseks kohe välja vahetama.
- **Eemaldage laadija pistikupesast enne puhastamisega alustamist.** See vähendab elektrilöögi ohtu. Aku eemaldamine ei vähenda seda ohtu.
- **MITTE KUNAGI** ärge püüdke kaks laadijat kokku ühendada.
- **Laadija on loodud töötama standardsel 230 V majapidamise elektrivõimsusel.** Ärge püüdke kasutada seda muu pingega. See ei kehti autolaadija puhul.







Aku laadimine (joonis C)

1. Ühendage laadija enne aku sisestamist sobivasse pistikupesasse.
2. Sisestage akupatarei **27** laadijasse ja veenduge, et akupatarei asetseb korralikult laadijas. Punane tuli (laadimine) vilgub korduvalt, mis tähendab, et laadimine on alanud.
3. Laadimine on lõpetatud, kui punane tuli jääb püsivalt põlema. Akupatarei on täielikult laetud ja seda võib kasutada või laadijasse jätta. Akupatarei eemaldamiseks akulaadijast, vajutage akupatareil patarei vabastusnuppu **28**.

MÄRKUS: Liitium-ioon akupatareide maksimaalse võimsuse ja eluea tagamiseks laadige akupatarei enne esmakordset kasutamist täis.

Laadimine

Aku laetuse taseme kohta vaadake allpool olevatest indikaatoritest.

Laadimisindikaatorid	
 Laeb	
 Täis laetud	
 Kuuma/külma aku viivitus*	

*Punane tuli jätkab vilkumist, kuid kollane indikaator helendab selle töö ajal edasi. Kui aku on saavutanud sobiva temperatuuri, lülitub kollane tuli välja ja laadija jätkab laadimisega.

Ühilduv(ad) laadija(d) ei lae vigast akupatareid. Laadija näitab, et patarei on vigane, keeldudes süttimast või kuvades probleemse akupatarei või laadija vilkumismustrit.

MÄRKUS: See võib tähendada ka seda, et viga on laadijas.

Kui laadija viitab probleemile, viige laadija ja akupatarei volitatud teeninduskeskusesse testimisele.

Kuuma/külma aku viivitus

Kui laadija tuvastab, et akupatarei on liiga kuum või külm, peatab see automaatselt laadimise, kuni akupatarei on saavutanud sobiva temperatuuri. Laadija lülitub seejärel automaatselt aku laadimise režiimi. See funktsioon tagab akupatareide maksimaalse tööea.

Külm akupatarei laeb umbes aeglasemalt kui soe akupatarei. Akupatarei laeb kogu laadimistsükli jooksul aeglasemalt ja maksimaalne laadimiskiirus ei taastu isegi akupatarei soojenemisel.

DCB118 akulaadija on varustatud sisemise ventilaatoriga, mis on mõeldud akupatarei jahutamiseks. Ventilaator lülitub automaatselt sisse, kui akupatareid tuleb jahutada. Ärge kunagi käituge akulaadijat, kui ventilaator ei tööta korralikult või kui ventilaatori pilud on ummistunud. Ärge laske võrojektidel siseneda akulaadijasse.

Elektroniline kaitsesüsteem

XR Li-Ion tööriistadel on sisseehitatud elektroniline kaitsesüsteem, mis kaitseb akupatareid ülekoormuse, ülekuumenemise või liigse tühjenemise eest.

Elektronilise kaitsesüsteemi rakendumisel lülitub tööriist automaatselt välja. Kui see toimub, siis hoidke liitiumioon akupatareid laadijas, kuni see on täielikult täis laetud.

Seinakinnitus

Need akulaadijad on mõeldud seinale paigaldamiseks või lauale või tööpinnale püstiselt asetamiseks. Kui paigaldate seinale, asetage akulaadija elektripistikupesa lähedale ja nurkadest või muudest takistustest, mis võivad õhuvoolu häirida, eemale. Kasutage akulaadija tagakülje šabloonina seinale paigaldamise kruvide märkimiseks. Paigaldage akulaadija kindlalt, kasutades kipsplaadi kruvisid (ostetud eraldi) min 25,4 mm pikad, mille pea läbimõõt on 7-9 mm, kruvituna puitu optimaalse kruvi kokkupuutepinna sügavusega umbes 5,5 mm. Joondage augud akulaadija tagaküljel väljaulatuvate kruvidega ning fikseerige need täielikult avades.

Laadija puhastamine



HOIATUS: Elektrilöögioht. Enne laadija puhastamist eemaldage see pistikupesast. Mustuse ja õli võib laadija välispinnalt eemaldada lapi või mittemetallist pehme harjakesega. Ärge kasutage vett ega puhastuslahuseid. Ärge laske vedelikel sattuda tööriista sisse; ärge kastke tööriista ega selle osi vedelikku.

Akupatareid

Olulised ohutusjuhised kõikide akude kohta


Asendusakude tellimisel lisage katalooginumber ja pinge.


Aku ei ole pakendist väljavõtmisel täielikult laetud. Enne aku ja laadija kasutamist lugege allpool olevaid ohutusjuhiseid. Seejärel järgige antud laadimisjuhiseid.


LUGEGE KÕIKI JUHISEID


- **Ärge kasutage akut plahvatusohtlikus keskkonnas, näiteks tuleohtlike vedelike, gaaside või tolmu läheduses.** Aku asetamine laadijasse või sealt eemaldamine võib tolmu või aurud süüdata.
- **Ärge kunagi asetage akupatareid jõuga laadijasse. Ärge muutke akupatareid mitte mingil viisil, et see ühilduks laadijaga, kuna akupatarei võib rebeneda, põhjustades raskeid kehavigastusi.**
- Laadige akusid ainult DEWALTi laadijatega.
- **ÄRGE asetage vette ega muudesse vedelikesse ning vältige pritsmeid.**
- **Ärge hoidke ega kasutage tööriista ja akut kohtades, kus temperatuur võib ületada 40 °C (104 °F) (näiteks suvel kuuride või metallehitiste läheduses).**
- **Ärge süüdake akupatareid isegi siis, kui see on raskesti kahjustunud või täielikult lõpuni kasutatud.** Aku võib tules plahvatada. Liitiumioonakude põletamisel eritub mürgiseid aineid.

- **Kui aku sisu puutub nahaga kokku, siis peske seda kohta kohe õrnatoimelise seebi ja veega.** Kui patareivedelik satub silma, loputada lahtisi silmi 15 minutit või kuni ärritus lõppeb. Meditsiiniline märkus: aku elektrolüüt koosneb vedelate orgaaniliste süsivesinike ja liitiumisoolade segust.
- **Avatud akuelementide sisu võib ärritada hingamisteid.** Minge värske õhu kätte. Sümptomite püsimisel pöörduge arsti poole.


 **HOIATUS:** Põletuse oht. Aku vedelik võib sädeme või leegiga kokku puutudes olla tuleohtlik.

 **HOIATUS:** Ärge kunagi üritage akut mingil põhjusel avada. Kui aku korpus on pragunenud või muul viisil kahjustunud, ärge pange akut laadijasse. Ärge lõhkuge akut, pillake seda maha ega kahjustage muul viisil. Ärge kasutage akut ega laadijat, mis on saanud tugeva löögi, maha kukkunud, millegi alla jäänud või muul viisil kahjustunud (näiteks naelaga läbi torgatud, haamriga löödud, peale astunud). See võib põhjustada (surmava) elektrilöögi. Kahjustunud akud tuleb tagastada teeninduskeskusesse ümbertöötlemiseks.

 **HOIATUS: Tuleoht. Ärge hoidke ega kandke akupatareisid nii, et metallobjektid puutuvad kokku patareid terminalidega.** Näiteks, ärge asetage akupatareisid põlledel, taskute, tööriistakastide, tootekomplekti kastide, sahtlite jms sisse koos lahtiste naelte, kruvide, võtmetega jms.

 **ETTEVAATUST: Kui tööriista ei kasutata, asetage see külili stabiilsele pinnale, mille taha inimesed ei komista ega kuku.** Mõned suurte akudega tööriistad seisavad aku peal püsti, kuid neid võib olla kerge ümber lükata.

Transport

 **HOIATUS: Tuleoht.** Akude transportimisega võib kaasneda tuleoht, kui aku terminalid puutuvad tahtmatult kokku elektrit juhtivate materjalidega. Kui transpordite akusid, tuleb veenduda, et aku terminalid on kaitstud ja hästi isoleeritud teiste materjaliga kokkupuutumise eest, et vältida lühist.

DEWALT'i akud vastavad kõigile kehtivatele tarne-eeskirjadele, mis on sätestatud tööstus- ja juriidilistes standardites, sealhulgas ÜRO ohtlike kaupade veo soovitude näidiseeskirjad; Rahvusvahelise Lennutranspordi Ühenduse (IATA) ohtlike kaupade eeskirjad, Rahvusvaheline ohtlike kaupade merevedu (IMDG) eeskiri ja Ohtlike veoste rahvusvahelise autoveo a Euroopa kokkulepe (ADR). Liitumioonelemendid ja akud on testitud ÜRO ohtlike kaupade veo soovitude katsete ja kriteeriumide käsiraamatu jao 38.3 järgi.

Enamikel juhtudel ei klassifitseerita DEWALT akupatareisid tarnimisel täisreguleeritud klassi 9 ohtlikuks materjaliks. Üldiselt nõuavad kategooria 9 täisregulatsiooni kohaldamist vaid liitumioonakud, mille nimienergia on suurem kui 100 vatti tunnis (Wh). Kõigil liitumioonakudel on nimenäitaja vatt-tundides märgitud pakendile. Lisaks ei soovitata DEWALT regulatsiooni keerulisuse tõttu õhutranspordivahendit liitumioon akupatareide saatmiseks, rääkimata vatti

tunnis väärtusest. Tööriistade saatmine koos akudega (kombokomplekt) saab saata õhutranspordiga erandina, kui akupatarei vatti tunnis väärtus ei ületa 100 Wh.

Olenemata sellest, kas tarnitavat kaupa peetakse erandiks või kehtib sellele täisregulatsioon, vastutab tarnija pakendamise, sildistamise/märgistamise ja dokumentatsiooni viimastele nõuetele vastavuse eest.

Kasutusjuhendi selles jaos toodud teave on antud heas usus ning seda peetakse dokumendi loomise ajahetkel õigeks. Sellegipoolest ei anta ei sõnaselget ega vaikivat garantiid. Ostja peab tagama, et tema tegevus on kooskõlas kehtivate eeskirjadega.

FLEXVOLT™ aku transportimine

DEWALT FLEXVOLT™ akul on kaks mudelit: **Kasutamine** ja **Transport**.

Kasutamisiis: Kui FLEXVOLT™ aku on eraldi või DEWALT'i 18V tootes, töötab see 18V akuna. Kui FLEXVOLT™ aku on 54V või 108V (kaks 54V akut) tootes, töötab see 54V akuna.

Transpordiviis: Kui FLEXVOLT™ akuga on ühendatud kork, on aku transportimiseks valmis. Hoidke kork transportimiseks alles.

Kui aku on transpordivalmis, on elemendistringid elektriliselt akupatareiga ühendusest katkestatud, mille tagajärjel on meil 3 akut, kus on madalam vatti tunnis (Wh) väärtus võrreldes 1 akuga, mille vatti tunnis väärtus on kõrgem. See suurem 3 aku kogus madalama vatti tunnis väärtusega muudab akupatarei erandiks, millele ei kehti teatud tarneregulatsioonid, mis puudutavad akude kõrgemat vatti tunnis väärtust.

Transpordi Wh väärtused viitavad 3 × 36 Wh, mis tähendab 3 akut, mille iga vatti tunnis väärtus on 36. Kasutatud Wh väärtus viitab väärtusele 108 vatti tunnis (ainult 1 aku).

Kasutamise ja transportimise märgistuse näidis



Hoidmissoovitused

1. Hoidmiseks on parim kuiv ja jahe koht, kuhu ei paista otsene päikesevalgus ning kus temperatuur ei ole liiga kõrge ega madal. Aku optimaalsete talitusomaduste ja kasutusea tagamiseks hoidke mittekasutatavaid akusid toatemperatuuril.
2. Pikemaajalisel hoiule asetamisel soovitatakse aku täielikult laadida ning asetada see jahedasse ja kuiva ning päikesevalguse eest kaitstud kohta.

MÄRKUS: Akut ei tohi hoida täielikult tühjenenuna. Aku tuleb enne kasutamist laadida.

Laadijal ja akul olevad sildid

Lisaks juhendis kasutatavatele sümbolitele võivad laadija ja aku siltidel olla järgmised sümbolid:



Enne kasutamist lugege kasutusjuhendit.



Laadimisaja leiate peatükist **Tehnilised andmed**.



Ärge puudutage neid elektrit juhtivate esemetega.



Ärge laadige kahjustatud akusid.



Mitte lasta veega kokku puutuda.



Laske defektsed juhtmed viivitamatult välja vahetada.



Laadige vaid vahemikus 4 °C kuni 40 °C.



Vaid siseruumides kaustamiseks.



Körvaldage akupatareid keskkonda arvestades.



Laadige DEWALTi akupatareid vaid heaks kiidetud DEWALTi laadijatega. Kui laete akupatareid, mis pole DEWALT laaditud patareid DEWALT laadijaga, võivad need puruneda või põhjustada muid ohtlikke olukordi.



Ärge süüdake akupatareid.



Kasutamine: Kasutage ilma transpordikorgita, Wh väärtus viitab 108 Wh (1 aku väärtusega 108 Wh).



Transport: Transportimine integreeritud korgiga, Wh väärtus viitab 3 × 36 Wh (3 akut igaüks väärtusega 36 Wh).

Aku tüüp

DCS777 töötab 54-voldiste akupatareiga.

Kasutada võib neid akupatareid: DCB546. Lisateavet leiate peatükist **Tehnilised andmed**.

Pakendi sisu

Pakend sisaldab järgmist:

- 1 Osaliselt kokkupandud masin
- 2 Kuuskantvõti (4 mm ja 6 mm)
- 1 216 mm TCT saeleht
- 1 Materjali pitskrüvi
- 2 Akupatareid (T2 mudel)
- 1 Laadija (T2 mudelid)
- 1 Kasutusjuhend

- Veenduge, et tööriist, selle osad või tarvikud ei ole transportimisel kahjustada saanud.
- Võtke enne kasutamist aega, et kasutusjuhend põhjalikult läbi lugeda ja endale selgeks teha.

Tähistused tööriistal

Tööriistal on kasutatud järgmisi sümboleid:



Enne kasutamist lugege kasutusjuhendit.



Kandke kuulmiskaitset.



Kandke nägemiskaitset.



Nähtav kiirgus. Ärge jõllitage valguse suunas.



Kandekoht

Kuupäevakoodi asukoht (joon. B)

Kuupäevakood **57**, mis samuti sisaldab tootmisaastat, on trükitud kaitseümbrisele.

Näiteks:

2016 XX XX

Kirjeldus (joonis A–C, E)



HOIATUS: Ärge kunagi ehitage elektritööriista ega selle ühtki osa ümber. See võib põhjustada kahjustuse või kehavigastuse.

- | | |
|----------------------------------|-------------------------------|
| 1 Toitelüliti | 18 Traaversi lukk |
| 2 Kaitsekatte luku vabastushoob | 19 Kaitse lukustuskonks |
| 3 Kandekäepide | 20 Kalde klambri käepide |
| 4 Fikseeritud ülemine kaitsekate | 21 Kaldeskaala |
| 5 Välimine äärik | 22 Pingile kinnitamise avad |
| 6 Lehe polt | 23 Vabastamisnupp |
| 7 Alumine ketta kaitsevõre | 24 Traaversi talad |
| 8 Saeleht | 25 Saepea |
| 9 Liuglati lukustusnupp | 26 Kuuskantvõtmed |
| 10 Fikseeritud laud | 27 Akupatarei |
| 11 Lõhikplaat | 28 Akupatarei vabastamisnupp |
| 12 Eerungi konsool | 29 Kütusemõõdiku nupp |
| 13 Eerungifiksaator | 30 Lukustusüliti |
| 14 Pöördlaud/eerungi konsool | 31 Alistamisnupp |
| 15 Eerungiskaala | 32 Kandesang (vasak ja parem) |
| 16 Liuglatt | 33 Siseäärik (joon. E) |
| 17 Materjali klamber | 34 Tolmueemaldusport |
| | 35 XPS nupp |

Sihtotstarve

Teie DEWALT juhtmeta kompaktne eerungisaag on mõeldud puidu, puidutoodete, alumiiniumi ja plastmassi professionaalseks saagimiseks. See võimaldab hõlpsat, täpset ja ohutut rist-, kald- ja eerungisaagimist.

Seade on mõeldud kasutamiseks karbiidhammastega saekettaga, mille nimiläbimõõt on 216 mm.

ÄRGE kasutage niisketes või märgades tingimustes ega plahvatusohtlike gaaside või vedelike läheduses.

Need eerungisaad on professionaalsed elektritööriistad.

ÄRGE lubage lastel tööriista puudutada. Kogenematute kasutajate puhul on vajalik juhendamine.



HOIATUS! Ärge kasutage seadet muuks kui ettenähtud otstarbeks.

- **Väikesed lapsed ja nõrk tervis.** See seade ei ole mõeldud ilma järelevalveta kasutamiseks väikeste laste või füüsiliselt nõrkade isikute poolt.
- See toode pole mõeldud kasutamiseks inimestele (k.a lapsed), kellel on vähendatud füüsilised, sensoorsed või vaimsed võimed; puuduvad kogemused, teadmised või oskused, välja arvatud siis, kui neid superviseerib nende turvalisuse eest vastutav isik. Lapsi ei tohi kunagi jätta selle tootega üksi.

KOKKUPANEMINE



HOIATUS: Raskete kehavigastuste ohu vähendamiseks lülitage enne seadistamist või lisaseadmete ja tarvikute paigaldamist ja eemaldamist masin välja ja eemaldage aku. Juhuslik käivitumine võib põhjustada vigastuse.



HOIATUS: Kasutage vaid DEWALT akupatareisid ja laadijaid.

Lahtipakkimine

Mootor ja kaitsed on juba alusele paigaldatud.

Aku paigaldamine ja tööriistast eemaldamine (joonis A-C)

MÄRKUS: Veenduge, et teie akupatarei **27** on täielikult täis laetud.

Akupatarei paigaldamiseks töörisita

1. Joondage akupatarei **27** tööriista käepidemes olevate reelingutega (joonis A).
2. Libistage see käepidemesse, kuni akupatarei asetseb kindlalt tööriistas, ning tagage, et kuulete selle kohale lukustumist.

Akupatarei eemaldamiseks tööriista käepidemest

1. Vajutage vabastusnuppe **28** ja tõmmake akupatarei kindlalt tööriista käepidemest välja.
2. Sisestage akupatarei laadijasse, nagu kirjeldatud selle kasutusjuhendi laadija osas.

Kütusemõõdiku akupatareid (joonis C)

Mõned DEWALT akupatareid sisaldavad kütusemõõdikut, mis sisaldab kolme rohelist valgusdiodi, mis viitavad akupatarei järelejäänud laetusele.

Kütusemõõdiku aktiveerimiseks vajutage ja hoidke all kütusemõõdiku nuppu **29**. Kolme roheline valgusdiodi kombinatsioon valgustab, näidates järelejäänud laetuse taset. Kui patarei laetuse tase jääb alla kasutuspiiri, siis kütusemõõdik ei valgusta ning patarei tuleb uuesti täis laadida.

MÄRKUS: Kütusemõõdik on vaid akupatarei järelejäänud laetuse näitaja. See ei näita tööriista funktsionaalsust ning see varieerub, sõltuvalt toote komponentidest, temperatuurist ja lõppkasutaja rakendusest.

Paigaldamine tööpingile (joon. B)

1. Seadme jalgades on augud **22**, mis võimaldavad seadme paigaldada tööpingile. Soovitame kasutada polte läbimõõduga 8 mm ja pikkusega 80 mm. Kinnitage saag kindlalt, et vältida selle liikumist. Ümberpaigutamise võimalduseks võib tööriista kinnitada 12,5 mm paksusele või paksemale vineerile, mille võib seejärel kinnitada pitskruidudega tööalusele või viia teise kohta ja uuesti kinnitada.
2. Sae kinnitamisel vineeritüki külge veenduge, et kinnituskruvid ei tule teiselt poolt välja. Vineeritükk peab olema tihedalt vastu tööalust. Sae kinnitamisel mis tahes tööpinna külge kasutage ainult kinnituseendeid, milles asuvad kinnituskruvide augud. Teiste kohtade kasutamine kinnitamiseks takistab sae õiget tööd.
3. Kinnikiilumise ja ebatäpsuse vältimiseks veenduge, et kinnituspind ei ole kõver ega muul viisil ebatasane. Kui saag kõigub alusel, asetage ühe saejala alla õhuke tükk materjali, nii et saag seisab kinnituspinnal kindlalt.

Saelehe paigaldamine (joonis A, D, E)



HOIATUS: Vigastusohu vähendamiseks lülitage seade välja ja eemaldage vooluallikast enne lisaseadmete paigaldamist ja eemaldamist, seadistuste tegemist või remonti. Veenduge, et toitelüliti on asendis OFF (väljas). Juhuslik käivitumine võib põhjustada vigastuse.



HOIATUS: Uue saelehe hambad on väga teravad ja võivad ohtlikud olla.




HOIATUS: Saelehte tohib välja vahetada ainult kirjeldatud viisil. Kasutage ainult saelehti, mis on toodud **Tehnilistes andmetes**; kat. nr: DT4320 on soovitatav.

1. Sisestage 6 mm kuuskantvõti **26** saelehe võlli vastu ja hoidke seda (joon. D).
2. Kasutage teist kuuskantvõtit, nagu näidatud joonisel D, spindli lukustusena.
3. Vabastage saelehe polt **6**, keerates seda päripäeva. Eemaldage saelehe polt ja välimine äärik **5**.
4. Vajutage alumise kaitse luku vabastushoova **2** alumise lehekaitse **7** tõstmiseks ja eemaldage saeleht **8**.

- Paigaldage uus saeleht õla peale, mis on sisemisel äärikul **33**, veendudes, et saelehe alumise serva hambad on suunatud lati suunas (kasutajast eemale).
- Asetage tagasi välimine äärik **5**, kontrollides, et asendi kõrvad **36** haakuksid õigesti, üks kummalgi pool spindlit.
- Pingutage saelehe polti **6**, keerates vastupäeva samal ajal, kui hoiate teise käega kinni 6 mm kuuskantvõtit **26** (joonis D).

REGULEERIMINE


 **HOIATUS: Raskete kehavigastuste ohu vähendamiseks lülitage enne seadistamist või lisaseadmete ja tarvikute paigaldamist ja eemaldamist masin välja ja eemaldage aku.** Juhuslik käivitumine võib põhjustada vigastuse.

Eerungisaag on tehases täpselt reguleeritud. Kui transportimise, käitlemise või muu põhjuse tõttu tuleb saagi uuesti reguleerida, järgige allpool toodud samme. Pärast reguleerimist peaks saag jääma täpseks.

Traaversi talade reguleerimine konstantse löikesügavuse jaoks (joon. A, B, F, H)

Leht peab töötama konstantsel löikesügavusel mööda lauda, selle täisulatuses, ja see ei tohi puudutada fikseeritud lauda pilu tagaosas või pöördkäe esiosas. Selle saavutamiseks peavad traaversi käed olema lauaga täielikult paralleelselt, kui sae pea on täielikult alla vajutatud.

- Vajutage alumise kaitse luku vabastushooba **2** (joonis A).
- Vajutage saepea täielikult tagumisse asendisse ja mõõtke kõrgust pöördlauast **14** välimise ääriku põhjani **5** (joonis F).
- Keerake saepea traaversi lukku **18** (joonis B).
- Hoides saepead täielikult allavajutatuna, tõmmake pea selle jooksu lõppu välja.
- Mõõtke joonisel F näidatud kõrgust uuesti. Mõlemad väärtused peavad olema identsed.
- Reguleerimisvajaduse korral toimige järgmiselt (joon. H):
 - Vabastage lukustusmutter **37** klambris **38** ja reguleerige kruvi **39** vastavalt vajadusele, jätkates väikeste sammudega.
 - Pingutage lukustusmutrit **37**.

 **HOIATUS: Kontrollige alati, et leht ei puutu kokku lauaga pilu tagaosas või pöördkäpa esiosas 90° vertikaalse asendi ja 45° kalde korral. Ärge lülitage sisse enne selle kontrollimist!**

Lati reguleerimine (joonis I)

Keerake vabastamiseks liuglati lukustusnuppu **9** vastupäeva. Liigutage liuglatt **16** asendisse, et vältida lehepoolset lõikamist, kui pingutate lati lukustusnuppu päripäeva keeramise teel.

Saeketta kontrollimine ja reguleerimine lati järgi (joonis B, J, K)

- Lõdvendage eerungi riivi **13**.

- Asetage pöial eerungi konsoolile **12** ja pigistage eerungi riivi **13**, et vabastada pöördlaud/eerungi konsool **14**.
- Pöörake eerungi konsooli, kuni riiv leiab selle 0° eerungi asendist.
- Tõmmake pea alla ja lukustage see asend, kasutades lukustusnuppu **23**.
- Kontrollige, et kaks 0° märgistust **40** eerungi skaalal **15**, on veel nähtavad.
- Asetage nurgik **41** vastu lati vasakut külge **16** ja saelehte **8**.

 **HOIATUS: Ärge puudutage nurgikuga saelehe hambaid.**

- Kui reguleerimine on vajalik, toimige järgmiselt:
 - Keerake lahti kruvid **42** ja nihutage skaalat/eerungi konsooli agregaat vasakule või paremale või kuni saeketas on 90° nurga all mõõdetuna nurgikuga (joonis N).
 - Keerake kruvid **42** uuesti kinni.

Saeketta kontrollimine ja reguleerimine laua järgi (joonis L-N)

- Keerake lahti kaldenurga riivi käepide **20** (joon. L).
- Vajutage saepead paremale, tagamaks, et see on täiesti vertikaalne, ja keerake kaldenurga riivi käepide kinni.
- Asetage nurgik **41** lauale ning vastu saelehte **8** (joonis M).

 **HOIATUS: Ärge puudutage nurgikuga saelehe hambaid.**

- Kui reguleerimine on vajalik, toimige järgmiselt:
 - Keerake lahti kaldenurga riivi käepide **20** ja keerake vertikaalasendi reguleerimise fiksaatorkruvi **43** sisse või välja kuni saeleht on nurgikuga mõõdetuna 90° nurga all.
 - Kui kaldenäidik **44** ei näita kaldeskaalal **21**, nulli, keerake lahti näidiku kinnituskruvid **45** ja nihutage näidikut vastavalt vajadusele.

Kaldenurga kontrollimine ja reguleerimine (joonised A, L, N)

Kaldenurga alistamine võimaldab vastavalt vajadusele seada maksimaalseks kaldenurgaks 45° või 48°.

- Vasak = 45°
 - Parem = 48°
- Kontrollige, et alistamise nupp **46** asuks vasakpoolses asendis.
 - Keerake lahti kaldenurga riivi käepide **20** ja kallutage saepead vasakule.
 - See on 45° kaldenurgaga asend.
 - Kui on vaja reguleerida, keerake fiksaatorikruvi **47** vastavalt vajadusele sisse või välja kuni osuti **44** näitab 45°.

 **HOIATUS: Saagimisel tekkiv tolmu võib ummistada juhiku sooned. Puhastage need pulga või madala surve all oleva õhuga.**

Enne kasutamist



HOIATUS:

- Paigaldage sobiv saeleht. Ärge kasutage väga kulumud saelehti. Tööriista maksimaalne pöörlemiskiirus ei tohi ületada saelehel oma.
- Ärge proovige lõigata väga väikesi töödetalle.
- Laske saelehel vabalt lõigata. Ärge kasutage jõudu.
- Enne lõikamist laske mootoril saavutada täispöördeid.
- Veenduge, et kõik lukustusnupud ja fikseerimishoovad on kinni.
- Kinnitage detail.
- Kuigi selle saega saab saagida puitu ja ka paljusid mitteraudmaterjale, räägitakse neis kasutamishuhtes ainult puidu saagimisest. Samad juhised kehtivad ka teiste materjalide puhul. Ärge saagige selle saega raudmaterjale (rauda ega terast) ega müüritist! Ärge kasutage abrasiivseid kettaid!
- Kasutage kindlasti lõhikplaati. Ärge kasutage seadet, kui lõhik on laiem kui 10 mm.
- Kui asetate töödetalli puutükile, suurendate võimsust kuni 300 mm.

KASUTAMINE

Kasutusjuhised



HOIATUS: Järgige alati ohutusjuhiseid ja asjakohaseid õigusakte.



HOIATUS: Raskete kehavigastuste ohu vähendamiseks lülitage enne seadistamist või lisaseadmete ja tarvikute paigaldamist ja eemaldamist tööriist välja ja eemaldage aku. Juhuslik käivitamine võib põhjustada vigastuse.

Tähelepanu Suurbritannia kasutajatele on trükitud "puidutöömashinate regulatsioon 1974"-s ja kõikides hilisemates muudatustes.

Veenduge, et seade asub laual, mis on kõrguse ja stabiilsuse poolest teile sobiv. Masina tööpind tuleb valida nii, et operaatoril oleks tööst hea ülevaade ning piisavalt vaba liikumisruumi materjali käsitlemiseks.

Vibratsioonimõju vähendamiseks veenduge, et töökeskkond ei oleks liialt külm, seade ning tarvik oleksid hästi hooldatud ning kasutatava materjali mõõdukas vastaksid seadmele.

Sisse- ja väljalülitamine (joonis A)

Lukustamislüliti **30**, mis on on/off päästiklülilil **1**, tuleb ümber pöörata, et lülitada saag sisse.

1. Tööriista käivitamiseks pöörake lukustuslüliti **30** a vajutage on/off päästiklülilil **1**.
2. Tööriista peatamiseks vabastage käivituslüliti. Lukustuslüliti haakub uuesti automaatselt.

XPS™ LED töökoha valgustamissüsteemi kasutamine (joon. A, R)

MÄRKUS: Eerungisaag peab olema toiteallikaga ühendatud.

XPS™ LED töötule süsteem on aktiveeritud, kui päästik haakub või kui vajutada XPS nuppu **35** sae korpuse peal.

Lõikamiseks läbi töödetailile tõmmatud pliatsijoone:

1. Kui XPS tuli on sees, siis tõmmake alla töökaepide **3**, et viia saeleht **8** puule lähemale. Puidule ilmub saeketta vari.
2. Joondage pliatsijoon lehe serva varjuga. Pliatsijoone täpseks tabamiseks peate võib-olla reguleerima eerungi- või kaldenurka.

Teie saag on varustatud aku veafunktsiooniga. XPS™ töökoha valgustussüsteem hakkab vilkuma, kui aku on peaaegu tühi või liiga kuum. Enne lõikamise jätkamist laadige aku täis. Vt **Aku laadimine** aku laadimise juhiste nägemiseks.

Keha ja käte asend

Keha ja käte õige asend eerungisae kasutamisel muudab saagimise kergemaks, täpsemaks ja ohutumaks.



HOIATUS:

- Mitte kunagi ärge viige käsi lõikepiirkonna lähedale.
- Ärge hoidke käsi saekettale lähemal kui 150 mm.
- Hoidke detaili saagimisel tihedalt vastu lauda ja tõket. Hoidke käsi samas asendis, kuni lüliti on vabastatud ja saeketas on täielikult peatunud.
- Enne saagimist tehke sisselülitamata saega alati prooviliigutusi, et näha saeketta liikumisteedkonda.
- Ärge asetage käsi risti.
- Hoidke mõlemad jalad kindlalt põrandal ja säilitage tasakaal.
- Sae konsooli viimisel vasakule ja paremale liikuge sellega kaasa ning seiske saekettast veidi kõrval.

Peamised saelõiked

Vertikaalne sirge ristlõige (joonis A, O)

MÄRKUS: Soovitavate saagimisomaduste saavutamiseks kasutage 216 mm saekettaid, millel on 30 mm völliava.

1. Lõdvendage eerungi riivi **13** ja seejärel pigistage seda.
2. Rakendage eerungi riiv **13** asendis 0° ja seejärel kinnitage eerungi riiv.
3. Asetage lõigatav puit vastu latti **16**.
4. Haarake kandekäepidemest **3** ja vajutage kaitse vabastamiseks selle luku vabastamishooba **2**. Pikendage sae pead lõpuni välja.
5. Vajutage mootori käivitamiseks alla toitelüliti **1**.
6. Vajutage pead, et saeketas saeks läbi puidu ja siseneks plastmassist lõhikplaati **11**.
7. Kui pea on täielikult sisse vajutatud, vajutage see aeglaselt risti tagasi, et lõpetada lõige.
8. Pärast saagimise lõpetamist vabastage lüliti ja oodake enne pea tagasi üles algasendisse viimist, kuni saeketas on täielikult peatunud.



HOIATUS:

- Lehe alumine kaitse on mõeldud kiireks sulgumiseks, kui hoob **2** lastakse lahti. Kui see ei sulgu 1 sekundiiga, laske saagi volitatud DEWALT remondiagendil hooldada.

Vertikaalne eerungi ristlõige (joonis A, P)

1. Pigistage eerungi riivi **13**. Viige eerungi konsool paremale või vasakule soovitud nurga alla.
2. Eerungi riiv leiab automaatselt nurgad 0°, 15°, 22,5°, 31,62°, 45° ja 50° nii paremal kui vasakul. Kui vajalik on mõni vahepealne nurk, siis hoidke pead kindlalt ja lukustage see eerungi riivi kinnitades.
3. Veenduge enne saagimist alati, et eerungi lukustushoob on kõvasti kinni.
4. Jätkake nagu vertikaalse sirge ristlõike puhul.



HOIATUS: Puitdetaili otsast väikese tüki kaldlõikamisel paigutage detail nii, et ärälõigatav osa jääb sellele saeleht poolele, millel on lati suhtes suurem nurk:

- vasak eerung, ärälõigatav osa paremal
- parem eerung, ärälõigatav osa vasakul.

Kaldlõiked (joonis L, Q)

Kaldenurgad võivad olla 0° kuni 48° vasakule. Kaldenurkadega kuni 45° saab lõigata seades eerungi konsooli nulli ja maksimaalse eerungiasendi 45° vahele paremale või vasakul.

1. Keerake lahti kaldenurga riivi käepide **20** ja seadistage soovitud kaldenurk.
2. Seadistage ajadusel alistamisnupp **31**, kui vaja.
3. Hoidke pead kindlalt ja ärge laske sel kukkuda.
4. Keerake kaldenurga riivi käepide **20** kindlalt kinni.
5. Jätkake nagu vertikaalse sirge ristlõike puhul.

Lõikevaliteet

Saagimiskoha siledus sõltub väga paljudest teguritest, sealhulgas saetavast materjalist. Kui liistude ja muude täppistööde puhul on vajalik siledam saagimine, annab soovitud tulemuse terav (60 karbiidhambaga) saeleht ning aeglasem ja ühtlasem saagimine.



HOIATUS: Ärge laske materjalil saagimise ajal liikuda; kinnitage see kindlalt. Enne konsooli tõstmist laske saekettal alati täielikult peatuda. Kui detaili tagumisel küljelt murduvad sellegipoolset ära väikesed puidutükid, kleepige lõikekohta veidi maalritepi. Saagige läbi teibi ja eemaldage ettevaatlikult teip.

Detaili kinnitamine (joonis T)



HOIATUS: Kasutage alati materjali klambrit.

Parimate tulemuste saavutamiseks kasutage materjali klambrit **17**, mis on teie sae jaoks valmistatud.

Klambri paigaldamine

1. Sisestage see lati taga olevasse auku. Klamber **17** peaks olema esiküljega eerungisae selja suunas. Tagage, et klambri varda süvend on täiesti eerungisae alusesse sisestatud. Kui süvend on nähtav, siis pole klamber kinnitatud.
2. Keerake klambrit 180° eerungisae esikülje suunas.
3. Vabastage nupp, et reguleerida klambrit üles või alla, siis kasutage detailseks kohandamiseks nuppu, et kinnitada klamber tugevalt detaili külge.

MÄRKUS: Asetage klamber alusest paremale, kui lõikate kaldega. TEHKE ALATI VÄLJALÜLITATUD SAEGA PROOVILIIGUTUSI ENNE LÕPULÕIKEID, ET KONTROLLIDA KETTA LIIKUMISRADA. TAGAGE, ET KLAMBER EI SEGA SAE VÕI KAITSE LIIKUMIST.

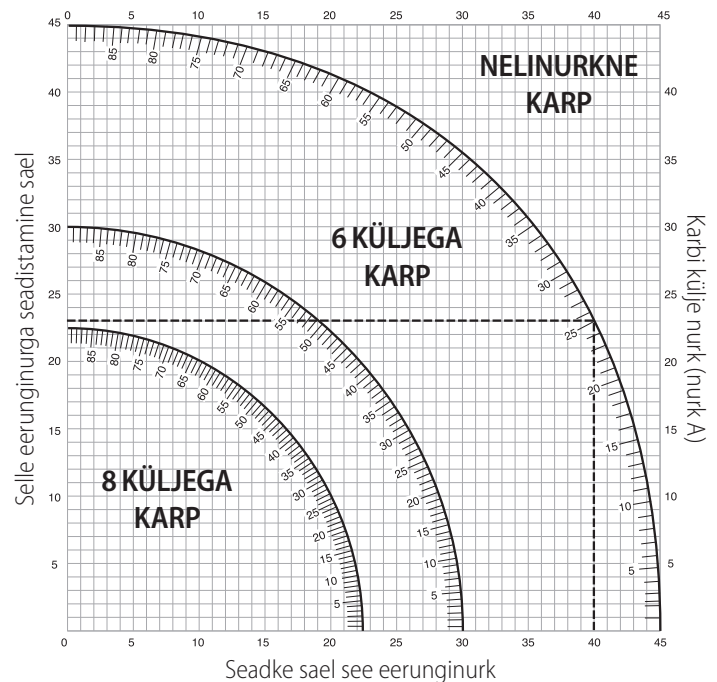
Kombineeritud eerung (joonis S)

See lõige on eerungi ja faasilõike kombinatsioon. Seda tüüpi saagimist kasutatakse kaldu olevate külgedega raamide või karpide tegemiseks, nagu näiteks joonisel S.



HOIATUS: Kui saagimisnurk muutub, kontrollige, et kalde fikseerimise käepide ja eerungi klammerdushoob on kõvasti kinni. Need tuleb pingutada peale iga eerungi- või kaldenurga muutmist.

- Diagramm aitab teil leida õige eerungi- ja kaldenurga levinud kombineeritud eerungite saagimiseks.
- Diagrammi kasutamiseks valige oma töö soovitud nurk A (joonis S) ja leidke see nurk diagrammil vastavalt kaarelt. Sellest punktist liikuge diagrammil otse alla õige kaldenurga leidmiseks ja risti õige eerunginurga leidmiseks.



1. Seadke sael vajalikud nurgad ja tehke mõned proovisaagimised.
2. Katsetage detailide kokkupanemist. Näiteks: Nelja küljega 25° välisnurkadega (nurk A)(joonis S) karbi tegemiseks kasutage ülemist parempoolset kaart. Leidke kaarelt 25° nurk. Liikuge mööda horisontaalset lõikuvat joont ühele küljele, et leida sae eerunginurk (23°). Samamoodi liikuge mööda vertikaalset lõikuvat joont üles või alla, et leida sae kaldenurk (40°). Sae õige reguleerimise kontrollimiseks tehke alati puidujäätmetega proovisaagimisi.



HOIATUS: Ärge kunagi ületage ühenderungi 45° kaldenurga piire 45° vasaku või parema kaldenurgaga.



Tolmueemaldus (joon. A, G)



HOIATUS: Võimaluse korral ühendage tolmueemaldusseade, mis vastab asjakohastele tolmu emissiooni puudutavatele õigusaktidele.

Ühendage tolmu kogumisseade, mis on kavandatud vastavalt asjakohastele õigusaktidele. Välise külgeühendatud süsteemide õhu liikumise kiirus peab olema 20m/s ±2 m/s. Kiirust mõõdetakse ühendustorus ühenduskoha juures, kui tööriist on ühendatud, kuid ei tööta.

MÄRKUS: DWV9000 keerdluku kiirkonektorit **48** on soovituslik kasutada lisatarvikuna tolmuärastusseadme ühendamiseks.

Jälgige olulisi eeskirju, mis kehtivad teie riigis töödeldava materjali kohta.

Vaakumpuhasti peab olema töödeldava materjali jaoks sobiv.

Tervisele kahjuliku või kantserogeense kuiva tolmu imemisel on väga oluline kasutada spetsiaalset tolmuimejat.

Transportimine (joonis A, B)



HOIATUS: Eerungisae mugavaks kandmiseks on aluses olemas kahe käe süvendid **32**. Ärge kunagi kasutage kaitsekatteid sae tõstmiseks või transportimiseks.

1. Sae transportimiseks seadke kaldenurgaks ja eerungi asendiks 0°.
2. Lükake sae pea täielikult tagasi.
3. Vajutage alumise kaitse luku vabastushooba **2** (joonis A).
4. Vajutage pea alla ja vajutage lukustusnuppu **23** (joonis B).
5. Viige saeleht puhkeasendisse ja vajutage traaversi lukku **18**.

HOOLDUS

Teie DEWALT elektritööriist on loodud pikaajaliseks kasutamiseks minimaalse hoolduse juures. Pideva rahuldava töö tagamiseks tuleb tööriista õigesti hooldada ja regulaarselt puhastada.



HOIATUS: Raskete kehavigastuste ohu vähendamiseks lülitage enne seadistamist või lisaseadmete ja tarvikute paigaldamist ja eemaldamist masin välja ja eemaldage aku. Juhuslik käivitumine võib põhjustada vigastuse.



HOIATUS: Kui leht on kulunud, tuleb see uue terava lehega asendada.



Määrimine

Teie elektritööriist ei vaja lisamäärimist.



Puhastamine

Enne kasutamist kontrollige hoolega, kas saeketta ülemine kaitse, saeketta liikuv alumine kaitse ja tolmueemaldustoru

töötavad korralikult. Hoolitsege selle eest, et laastud, tolma ja detaili osad ei saaks nende toimimist takistada.

Kui detaili tükid on jäänud saeketta ja kaitsete vahele, eemaldage seade vooluvõrgust ja järgige juhiseid, mis on toodud jaotises **Saeketta paigaldamine**. Eemaldage kinnijäänud tükid ja paigaldage uuesti saeleht.



HOIATUS: Mustuse kogunemisel ventilatsiooniavadesse ja nende ümber eemaldage mustus ja tolmu põhikorpuselt kuiva suruõhu abil. Kandke selle töö tegemisel heakskiidetud kaitseprille ja tolmu maski.



HOIATUS: Ärge kunagi kasutage tööriista mittemetallist osade puhastamiseks lahusteid või muid kemikaale. Need kemikaalid võivad nimetatud osade materjale nõrgendada. Kasutage vaid veega või õrnatoimelise seebiga niisutatud lappi. Ärge laske vedelikel sattuda tööriista sisse; ärge kastke tööriista ega selle osi vedelikku.



HOIATUS: Vigastuste ohu vähendamiseks puhastage regulaarselt lauda.



HOIATUS: Kehavigastuste ohu vähendamiseks puhastage regulaarselt tolmu kogumissüsteemi.

Valikulised lisatarvikud



HOIATUS: Kuna muid tarvikuid peale DEWALT-i pakutavate ei ole koos selle tootega testitud, võib nende kasutamine koos selle tööriistaga olla ohtlik. Kehavigastuste ohu vähendamiseks tuleb selle tootega kasutada ainult DEWALT-i soovitatud tarvikuid.

Saadaval olevate saelehtede valik (soovituslikud lehed)

Lõiketüüp	Lehe mõõtmed (diameeter × auk × hammaste arv)	Kasutamine
DT4310 seeria 40	216×30×24	Üldotstarve, puidu ja plastiku piki- ja ristlõikamine
DT4286 seeria 40	216×30×80	TCG alumiiniumiga kasutamiseks
DT4320 seeria 60	216×30×48	ATB peeneks kunstliku ja loodusliku puidu lõikamiseks
DT4350 seeria 60	216×30×60	TCG eriti peeneks kunstliku ja loodusliku puidu lõikamiseks
DT99568-QZ	216×30×24	24T Flexvolt leht üldkasutuseks, piki- ja ristlõikamiseks
DT99569-QZ	216×30×36	36T Flexvolt leht peenlõikamiseks
DT99570-QZ	216×30×60	60T Flexvolt leht ülepeeneks lõikamiseks

Sobilike tarvikute kohta teabe saamiseks pidage nõu müüjaga.

Keskkonnakaitse



Jäätmete sortimine. Selle sümboliga märgistatud tooteid ja akusid ei tohi kõrvaldada koos olemjätmetega.

Tooted ja akud sisaldavad aineid, mida saab eemaldada ja taaskasutada, et vähendada toorainepuudust. Elektriseadmed ja akud tuleb ringlusse võtta vastavalt kohalikele eeskirjadele. Lisateavet leiate aadressilt www.2helpU.com.

Laetav akupatarei

Seda pika tööeaga akut tuleb laadida, kui see ei anna enam piisavalt voolu töödel, mis varem käisid kergelt. Aku kasutusea lõpus tuleb see kõrvaldada keskkonnanõudeid arvestades:

- Laske akul täielikult tühjeneda, seejärel eemaldage see tööriista küljest.
- Li-Ion rakud on taaskasutatavad. Viige need edasimüüjale või kohalikku jäätmejaama. Kogutud akud taaskasutatakse või kõrvaldatakse nõuetekohaselt.

BEL Aidis KOMPaktinis KAMPinis PJŪKLAS

DCS777

Sveikiname!

Jūs pasirinkote „DEWALT“ įrankį. Dėl ilgametės patirties įrankių gamyboje ir diegiamų naujovių, „DEWALT“ yra patikimiausias profesionalių elektrinių įrankių vartotojų partneris.

Techniniai duomenys

		DCS777
Įtampa	V	54
Tipas		1
XPS		Taip
Galios išvestis	W	1750
Pjovimo disko skersmuo	mm	216
Vidinės disko angos skersmuo	mm	30
Maks. disko sukimosi greitis	min ⁻¹	6300
Pjovimas nuožambiu kampu (maks. padėtys)	kairinė ir dešininė	50°
Pjovimas įstrižu kampu (maks. padėtys)	kairinė	48°
Sudėtingi nuožambieji pjūviai	įstrižiams pjūviams nuožambiai	45° 45°
Pjovimo galimybės		
skersinis pjūvis 90°	mm	60 × 216
nuožambusis 45°	mm	60 × 190
nuožambusis 48°	mm	60 × 180
įstrižasis 45°	mm	48 × 216
įstrižasis 48°	mm	45 × 216
Bendrieji matmenys	mm	460 × 560 × 430
Svoris	kg	15,0

Triukšmo ir vibracijos vertės (triašio vektoriaus suma) pagal EN61029:

L _{PA} (garso slėgis)	dB(A)	91
L _{WA} (garso galia)	dB(A)	102
K (garso galios paklaida)	dB(A)	3,2

Vibracijos emisijos dydis, a _h =	m/s ²	2,1
Paklaida K =	m/s ²	1,5

Šiame informaciniame lapelyje nurodyta keliami vibracija nustatyta atsižvelgiant į standartinį bandymo metodą, pateiktą EN61029, todėl ją galima palyginti su kitų elektrinių įrankių keliami vibracija. Nurodyta keliami vibracija taip pat gali būti naudojama preliminariam vibracijos poveikiui įvertinti.



ISPĖJIMAS. Nurodytoji vibracija kyla naudojant įrankį pagrindiniams numatytiems darbams. Tačiau, jei šiuo įrankiu atliekami kiti darbai, naudojant kitus priedus arba prastai prižiūrimus priedus, vibracijos emisija gali skirtis.

Dėl to gali žymiai padidėti vibracijos poveikis per visą darbo laiką.

Vertinant vibracijos poveikio lygį per tam tikrą darbo laikotarpį, reikia atsižvelgti ne tik į laiką, kai įrankis veikia, bet ir į tą laiką, kai įrankis yra išjungtas ir į laiką, kai jis veikia parengties režimu. Dėl to gali žymiai sumažėti vibracijos poveikis per visą darbo laiką.

Įmkitės papildomų saugos priemonių, kad apsisaugotumėte nuo vibracijos poveikio, pavyzdžiui: prižiūrėkite įrankį ir jo priedus, laikykitės darbo schemų.

Akumuliatorius	DCB546	
Akumuliatoriaus tipas	Ličio jonų	
Įtampa	V _{DC}	18 / 54
Galia	Ah	6,0 / 2,0
Svoris	kg	1,05

Kroviklis	DCB118			
Maitinimo tinklo įtampa	V _{AC}	230		
Akumuliatoriaus tipas	18 / 54 ličio jonų			
Apytikslė akumuliatoriaus įkrovimo trukmė	min	22 (1,3 Ah)	22 (1,5 Ah)	30 (2,0 Ah)
		45 (3,0 Ah)	60 (4,0 Ah)	75 (5,0 Ah)
			60 (6,0 Ah)	
Svoris	kg	0,66		

Įkrovikliu DCB118 galima įkrauti 18 V įtampos XR ličio jonų ir XR FLEXVOLT™ akumuliatorius (DCB181, DCB182, DCB183, DCB183B, DCB184, DCB184B, DCB185 ir DCB546).

Saugikliai:

Europa	230V įrankiai	Maitinimo tinklo el. srovės stiprumas – 10 amperų
Jungtinė Karalystė ir Airija	230V įrankiai	El. srovės stiprumas kištukuose – 3 amperų

EB atitikties deklaracija

Mašinų direktyva



Belaidis kompaktinis kampinis pjūklas DCS777

„DEWALT“ deklaruoja, kad skirsnyje **Techniniai duomenys** aprašyti gaminiai atitinka: 2006/42/EB, EN61029-1:2009 + A11:2010, EN61029-2-9:2012 + A11:2013.

Šie gaminiai taip pat atitinka direktyvas 2014/30/ES ir 2011/65/ES. Dėl papildomos informacijos prašome kreiptis į „DEWALT“ toliau nurodytu adresu arba žiūrėkite į vadovo pabaigoje pateiktą informaciją.

Toliau pasirašęs asmuo yra atsakingas už techninio dokumento sukūrimą ir pateikia šią deklaraciją „DEWALT“ vardu.



Markus Rompel

Projektavimo direktorius

DEWALT, Richard-Klinger-Straße 11,

D-65510, Idstein, Germany (Vokietija)

2016-04-20



ISPĖJIMAS! Norėdami sumažinti susižeidimo pavojų, perskaitykite šią instrukciją.

Saugos instrukcija



ISPĖJIMAS! Perskaitykite visus saugos įspėjimus ir visus nurodymus. Jeigu nesilaikysite toliau pateiktų įspėjimų ir nurodymų, gali kilti elektros smūgio, gaisro ir (arba) sunkaus sužeidimo pavojus.

IŠSAUGOKITE VISUS ĮSPĖJIMUS IR NURODYMUS ATEIČIAI

Bendrosios saugos taisyklės

- Užtikrinkite darbo vietos švarą.**
Netvarkingos vietos ir darbastaliai gali sąlygoti sužeidimus.
- Atsižvelkite į darbo vietos sąlygas.**
Saugokite šį įrankį nuo lietaus. Nedirbkite su šiuo įrankiu drėgnose vietose arba esant drėgnoms oro sąlygoms. Darbo vieta turi būti gerai apšviesta (250–300 liuksų). Nenaudokite šio įrankio tose vietose, kuriose kyla sprogimo pavojus, pavyzdžiui, jeigu patalpoje yra liepsniųjų skysčių ar dujų. Darbo vieta turi būti gerai vėdinama.
- Apsisaugokite nuo elektros smūgio.**
Stenkitės nesiliesti kūnu prie įžemintų paviršių (pavyzdžiui, vamzdžių, radiatorių, viryklių ir šaldytuvų). Naudodami šį įrankį esant ekstremalioms sąlygoms (pvz., esant dideliame oro drėgnumui, kai darbo metu susidaro metalo drožlių ir pan.), elektros saugą galima pagerinti naudojant izoliacinį transformatorių arba (FI) įžemintą grandinės pertraukiklį.
- Neleiskite artyn pašalinių žmonių.**
Neleiskite kitiems su darbu nesusijusiems asmenims (ypač vaikams) liesti įrankio ar akumulatoriaus. Neleiskite jų į darbo vietą.
- Prieš padėdami įrankius į vietą, išjunkite juos.**
Jeigu įrankio nenaudojate, jį reikia laikyti sausoje, saugiai užrakintoje, vaikams nepasiekiamoje vietoje
- Nespauskite įrankio jėga.**
Tinkamu elektriniu įrankiu darbą atliksite geriau, saugiau – tokiu tempu, kuris buvo numatytas jį kuriant.
- Naudokite tinkamą įrankį.**
Nenaudokite mažų įrankių ir priedų darbams, kuriems atlikti reikia galingų įrankių. Naudokite įrankius tik pagal numatytąją naudojimo paskirtį; pavyzdžiui, nenaudokite diskinių pjūklų medžių šakoms genėti arba rąstams pjauti.
- Naudokite tinkamą aprangą.**
Nedėvėkite laisvų drabužių arba papuošalų, nes juos

gali įtraukti įrankio sudedamosios dalys. Dirbant lauke, rekomenduojama avėti batus neslidžiais padais. Dėvėkite apsauginius galvos dangalus, po kuriais galima būtų paslėpti ilgus plaukus.

- Naudokite apsaugos priemones.**
Visuomet dėvėkite apsauginius akinius. Jei atliekate tokius darbus, kuriuos dirbant kyla dulkių ar išmetama pjaunamos medžiagos dalelių, dėvėkite antveidį arba respiratorių. Jei šios dalelės galėtų būti gana karštos, dėvėkite šilumai atsparią prijuostę. Visuomet dėvėkite ausų apsaugas. Visada dėvėkite apsauginį šalną.
- Prijunkite dulkių ištraukimo įrenginį.**
Jeigu elektrinis įrankis aprūpintas įtaisais, skirtais prijungti dulkių trauktuvą ir dulkių surinkimo priemones, būtinai tinkamai juos prijunkite ir naudokite.
- Įtvirtinkite ruošinį.**
Ruošinį suspauskite veržtuvais arba spaustuvais. Tai saugiau, nei laikyti jį rankomis, ir galite abejomis rankomis laikyti įrankį.
- Nepersitempkite.**
Visada tvirtai remkitės kojomis ir išlaikykite pusiausvyrą.
- Kruopščiai prižiūrėkite įrankius.**
Pjovimo įrankiai turi būti aštrūs ir švarūs, tada jie veiks geriau ir saugiau. Vadovaukitės nurodymais, kaip tepti ir keisti priedus. Reguliariai tikrinkite įrankius ir, jei jie sugestų, atiduokite juos į įgaliotąją techninės priežiūros dirbtuvę, kad juos pataisytų. Rankenos ir jungikliai turi būti sausi, švarūs, netepaluoti ir nealyvuoti.
- Atjunkite įrankius.**
Išjunkite įrankius iš maitinimo tinklo, jei jų nenaudojate, prieš atlikdami techninės priežiūros darbus ir keisdami priedus, pavyzdžiui, diskus, antgalius ir pjoviklius.
- Išimkite reguliavimo varžtus ir veržliarakčius.**
Prieš pradėdami naudoti įrankį, įpraskite patikrinti, ar nuo jo nuėmėte visus reguliavimo raktus ir veržliarakčius.
- Venkite atsiktinio įrankio įjungimo.**
Neneškite įrankio uždėję pirštą ant jo jungiklio. Prieš įjungdami įrankį į elektros lizdą, patikrinkite, ar jungiklis yra išjungimo padėtyje.
- Būkite budrūs.**
Žiūrėkite, ką darote. Vadovaukitės sveika nuovoka. Nenaudokite šio įrankio, kai esate pavargę arba apsvaigę nuo narkotikų ar alkoholio.
- Tikrinkite, ar nėra sugadintų dalių.**
Prieš pradėdami naudoti, atidžiai patikrinkite stakles ir įsitikinkite, kad jos veikia tinkamai ir atlieka numatytas funkcijas. Patikrinkite, ar nėra išsiderinusių arba užstrigusių judamųjų dalių, ar nėra sugedusių dalių, sugadintų apsaugų ar jungiklių, arba kokių nors kitų gedimų, kurie galėtų turėti neigiamos įtakos elektrinio įrankio darbui. Apsauginis gaubtas ar kita sugadinta dalis turi būti tinkamai pataisyta arba pakeista įgaliotajame serviso centre arba kaip nurodyta šioje naudojimo instrukcijoje. Sugedusius jungiklius reikia pakeisti įgaliotame serviso centre. Sugedus jungikliui, elektros įrankiu naudotis negalima. Niekuomet nebandykite taisyti patys.



ATSARGIAI! Naudojant šiame vadove nerekomenduojamus papildomus įtaisus arba priedus, arba naudojant įrankį ne pagal numatytąją paskirtį, gali kilti asmeninio susižeidimo pavojus.

19. Įrankį leidžiama remontuoti tik kvalifikuotiems asmenims.

Šis elektrinis įrankis atitinka visus atitinkamus saugos reikalavimus. Taisyti turėtų tik kvalifikuoti asmenys, naudodami originalias atsargines dalis, priešingu atveju, tai gali kelti didelį pavojų vartotojui.

Papildomos saugos taisyklės naudojant kampinius pjūklus

- Šiuo pjūklą pjaukite tik gamintojo rekomenduojamas medžiagas.
- Nenaudokite įrankio be apsauginių gaubtų arba jei apsauginiai gaubtai neveikia ar yra netinkamos būklės.
- Atlikdami įstrižuosius pjūvius, patikrinkite, ar rankena yra saugiai užfiksuota.
- Įrankis turi būti pastatytas ant lygių grindų, kurios turi būti tvarkomos ir ant jų neturi būti jokių pašalinių medžiagų, pvz., skiedrų ir nuopjovų.
- Pasirinkite tinkamą pjautinai medžiagai diską.
- Naudokite tinkamai pagaląstus diskus. Neviršykite maksimalaus, ant pjovimo disko pažymėto greičio.
- Prieš pradėdami bet kokius darbus, įsitinkite, ar visos fiksavimo rankenėlės ir spaustuvų rankenos yra tvirtai užveržtos.
- Jei pjovimo staklės yra prijungtos prie energijos šaltinio, niekada nelaikykite rankų pjovimo disko vietoje.
- Niekada nebandykite staigiai išjungti aparato ir sustabdyti greitai besisukančio jo disko, užkirsdami jį įrankiu arba kitais daiktais; tokiu būdu galima sukelti skaudžių nelaimingų atsitikimų.
- Prieš uždėdami bet kokį priedą, paskaitykite apie jį įrenginio eksploatavimo vadove. Netinkamai naudojant kokį nors priedą, galima sugadinti įrankį.
- Tvarkydami pjovimo diskus ar ruošinį, naudokite laikiklį arba mūvėkite pirštines.
- Prieš naudojimą įsitinkite, ar pjūklo diskas yra tinkamai pritaisytas.
- Patikrinkite, ar diskas sukasi tinkama kryptimi.
- Nenaudokite mažesnio ar didesnio skersmens diskų, nei rekomenduojama. Tinkamus diskų matmenis rasite **techninių duomenų** skyriuje. Naudokite tik šiame vadove nurodytus diskus, atitinkančius standartą EN847-1.
- Rinkitės specialiai skirtus, triukšmą mažinančius pjovimo diskus.
- Nenaudokite GREITAPJOVIO PLIENO diskų.
- Nenaudokite įtrūkusių arba apgadintų pjovimo diskų.
- Nenaudokite jokių šlifavimo arba deimantinių diskų.
- Naudokite tik tuos pjovimo diskus, ant kurių pažymėtas greitis yra ne mažesnis už nurodytąjį duomenų lentelėje.
- Niekada nenaudokite pjūklo be plokštės su įpjova.

- Pakelkite pjovimo diską nuo ruošinio prapjovos ir tik tada atleiskite jungiklį.
- Kiekvieną kartą prieš pjaudami patikrinkite, ar aparatas stabilus.
- Negalima nieko įsprausti į ventiliatorių, norint sulaukyti variklio veleną, kad nesisuktų.
- Jūsų pjūklo pjovimo disko apsauginis gaubtas atsidaro, kai paspaudžiama jo atleidimo svirtis 2.
- Niekomet nekelkite disko apsauginio gaubto rankomis, jei pjovimo staklės nėra išjungtos. Įrengiant arba nuimant pjovimo diskus, arba atliekant techninę pjūklo apžiūrą, šį apsauginį gaubtą galima pakelti rankiniu būdu.
- Reguliariai tikrinkite variklio oro angas, kad jos būtų švarios ir kad jose nebūtų skiedrų.
- Kai susidėvės, pakeiskite plokštę su įpjova.
- Prieš atlikdami bet kokius techninės priežiūros darbus arba prieš keisdami diską, išimkite akumuliatorių iš įrenginio.
- Niekomet nevalykite ir neatlikite techninės priežiūros darbų, kol aparatas dar veikia, o jo galvutė nėra nuleista.
- Jeigu įrengtas šviesos diodas, jį draudžiama pakeisti kito tipo šviesos diodu. Lazerių įrenginius gali taisyti tik gamintojas arba įgaliotasis meistras.
- Pjaudami medieną, prijunkite stakles prie dulkių surinkimo įrenginio. Visuomet įvertinkite veiksnius, kurie turi įtakos dulkių poveikiui, pvz.:
 - я apdirbamos medžiagos tipą (pjaunant medienos drožlių plokštes, kyla daugiau dulkių, nei pjaunant medieną);
 - я pjovimo disko aštrumą;
 - я tinkamą pjovimo disko nustatymą;
 - я dulkių trauktuvą, kurio oro srautas turi būti ne mažesnis nei 20 m/s.

Patikrinkite, ar tinkamai nustatyta vietos dulkių ištraukimo sistema, pvz., dangčiai, slopintuvai ir išmetimo angos.

- Visuomet įvertinkite veiksnius, kurie turi įtakos triukšmo poveikiui:
 - я naudokite pjovimo diskus, skirtus mažinti keliamą triukšmą;
 - я naudokite tinkamai pagaląstus diskus;
- Reguliariai atlikite techninę prietaiso priežiūrą.
- užtikrinkite tinkamą bendrąjį ar vietinį apšvietimą;
- Užtikrinkite, kad operatorius būtų tinkamai kvalifikuotas naudoti, reguliuoti ir dirbti su įrenginiu;
- Įsitinkite, kad visos poveržlės ir velenų žiedai yra tinkami, kaip nurodyta šiame vadove.
- Iš pjovimo zonos nerinkite jokių nuopjovų ar kitų ruošinio dalių, kol pjūklas veikia, o pjovimo galvutė nėra atremta.
- Niekada nepjaukite trumpesnių nei 150 mm ilgio ruošinių.
- Be papildomos atramos šiomis staklėmis galima pjauti toliau nurodyto maksimalaus dydžio ruošinius:
 - я 60 mm aukščio, 216 mm pločio ir 500 mm ilgio
 - я ilgesnius ruošinius reikia paremti, naudojant tinkamą papildomą pagrindą, pvz., DE7023. Visuomet tinkamai įtvirtinkite ruošinį.

- Nelaimingo atsitikimo arba staklių gedimo atveju, nedelsdami išjunkite įrenginį ir atjunkite jį nuo maitinimo tinklo.
- Praneškite apie gedimą ir tinkamai pažymėkite stakles, kad sugedusiu įrenginiu nesinaudotų kiti žmonės.
- Jeigu pjaunant pjovimo diskas būtų užblokuotas dėl netinkamos padavimo jėgos, išjunkite stakles ir atjunkite jas nuo maitinimo tinklo. Patraukite ruošinį ir patikrinkite, ar pjovimo diskas laisvai sukasi. Įjunkite stakles ir pradėkite naują pjovimo operaciją sumažinę tiekimo jėgą.
- Niekada nepjaukite lengvųjų metalų, ypač magnio.
- Jei tik įmanoma, būtinai pritvirtinkite stakles prie darbatalio 8 mm skersmens ir 80 mm ilgio varžtais.

Kiti pavojai

Naudojant pjūklus, kyla šie pavojai:

- susižalojimai prisilietus prie besisukančių dalių.
- Nepaisant atitinkamų saugos nurodymų pritaikymo ir saugos priemonių naudojimo, tam tikrų kitų pavojų išvengti neįmanoma. Tai:

- klausos pablogėjimas;
- nelaimingų atsitikimų pavojai, kuriuos kelia neuždengtos besisukančios pjovimo disko dalys;
- susižeidimo pavojus keičiant pjūklą;
- pirštų suspaudimo pavojus atidarant apsauginius gaubtus;
- sveikatai kylantys pavojai, įkvėpus dulkių, kurios susidaro pjaunant medieną, ypač ąžuolą, beržą ir MDF plokštes.

Kvėpavimo problemas didina šie veiksniai:

- medienos pjovimas nenaudojant dulkių ištraukimo įrenginio;
- nepakankamas dulkių ištraukimas dėl nešvarių išleidimo angų filtrų.

Elektros sauga

Šis elektrinis variklis skirtas tik vieno dydžio įtampai. Visuomet patikrinkite, ar akumulatoriaus įtampa atitinka duomenų lentelėje nurodytą įtampą. Visuomet patikrinkite, ar jūsų kroviklio įtampa atitinka jūsų maitinimo tinklo įtampą.



Atsižvelgiant į standartą EN60335, šis „DEWALT“ įrankis turi dvigubą izoliaciją; todėl įžeminimo laidas nėra būtinas.



ĮSPĖJIMAS! 115 V blokai turi būti valdomi naudojant negendantį izoliacinį transformatorių su įžeminimo ekranu tarp pagrindinės ir antrinės apvijos.

Jeigu būtų pažeistas maitinimo laidas, jį reikia pakeisti specialiai paruoštu laidu, kurį galima įsigyti „DEWALT“ techninės priežiūros centre.

Elektros kištuko keitimas (tik Jungtinės Karalystės ir Airijos vartotojams)

Jeigu reikia sumontuoti naują elektros kištuką:

- Saugiai išmeskite seną elektros kištuką.
- Rudą laidą junkite prie gyvo elektros kištuko įvado.
- Mėlyną laidą junkite prie neutralaus elektros kištuko įvado.



ĮSPĖJIMAS! Prie įžeminimo įvado nieko jungti nereikia.

Vadovaukitės montavimo instrukcija, pateikiama su aukštos kokybės kištukais. Rekomenduojamas saugiklis: 3 A.

Ilginimo laido naudojimas

Ilgintuvą reikėtų naudoti tik tada, kai tai būtina. Naudokite tik sertifikuotą ilginimo laidą, kurio galia atitiktų jūsų kroviklio galią (žr. skyrių **Techniniai duomenys**). Minimalus laidininko skerspjūvio plotas – 1 mm²; maksimalus laido ilgis – 30 m.

Jeigu naudojate kabelio ritę, visuomet iki galo išvyniokite kabelį.

ĮŠSAUGOKITE ŠIĄ INSTRUKCIJĄ

Įkrovikliai

„DEWALT“ kroviklių reguliuoti nereikia, jie sukurti taip, kad juos naudoti būtų kaip įmanoma paprasčiau.

Svarbios saugos taisyklės naudojant visų rūšių akumuliatorių kroviklius

ĮŠSAUGOKITE ŠIĄ INSTRUKCIJĄ! Šioje instrukcijoje pateikiamos svarbios saugos ir suderinamų akumuliatorių kroviklių naudojimo taisyklės (žr. Skyrių **Techniniai duomenys**).

- Prieš pradėdami naudoti kroviklį, perskaitykite visus nurodymus ir ant kroviklio, akumulatoriaus bei gaminio, kuriame naudojamas akumulatorius, pažymėtus įspėjamuosius ženklus.



ĮSPĖJIMAS! Elektros smūgio pavojus. Saugokite kroviklį, kad į jį vidų nepakliūtų vandens. Gali įvykti elektros smūgis.



ĮSPĖJIMAS! Rekomenduojame naudoti apsauginį srovės nuotėkio įtaisą, kurio liekamosios srovės stiprumas neviršytų 30 mA.



ATSARGIAI! Pavojus apsideginti. Norėdami sumažinti sužeidimo pavojų, įkraukite tik „DEWALT“ daugkartinio naudojimo akumulatorius. Kitų rūšių akumulatoriai gali užsiliepsnoti ir sužeisti jus bei padaryti žalos turtui.



ATSARGIAI! Prižiūrėkite vaikus, kad jie nežaistų su šiuo prietaisu.

PASTABA. Esant tam tikroms sąlygoms, kai kroviklis įjungtas į maitinimo tinklą, kokia nors pašalinė medžiaga gali sujungti trumpuoju jungimu neapsaugotus, kroviklio viduje esančius krovimo kontaktus. Reikėtų saugoti, kad pro kroviklio angas į jo vidų nepatektų pašalinių medžiagų, pavyzdžiui, plieno drožlių, aliuminio folijos ar kitų susikaupusių metalo dalelių. Kai į kroviklį neįdėtas akumulatorius, visuomet išjunkite kroviklį iš elektros tinklo. Prieš pradėdami valyti kroviklį, ištraukite jo kištuką iš maitinimo tinklo.

- **NEBANDYKITE krauti akumuliatorių kitais krovikliais, nei nurodyti šiame vadove.** Kroviklis ir akumulatorius specialiai pagaminti veikti kartu.
- **Šie krovikliai nėra skirti „DEWALT“ daugkartinio naudojimo akumulatoriams krauti.** Bet kaip kitaip naudojant šį įrenginį, gali kilti gaisro, elektros smūgio pavojus arba pavojus žūti nuo elektros srovės.
- **Saugokite kroviklį nuo lietaus ar sniego.**

- **Išjungdami kroviklį iš elektros lizdo, traukite už kištuko, o ne už laido.** Taip sumažės pavojus pažeisti elektros kištuką ir laidą.
- **Įsitikinkite, kad laidas nutiestas taip, kad ant jo niekas neužlips, už jo neužklius ar kitaip jo nesugadins ar nepaveiks.**
- **Nenaudokite ilginimo laido, nebent tai būtų visiškai būtina.** Naudojant netinkamą ilginimo laidą, gali kilti gaisro, elektros smūgio pavojus arba pavojus žūti nuo elektros srovės.
- **Ant kroviklio nedėkite jokių daiktų, nedėkite kroviklio ant minkšto paviršiaus, kad nebūtų uždengtos jo ventiliacijos angos ir įrenginio vidus pernelyg neperkaistų.** Kroviklį statykite atokiai nuo bet kokio šilumos šaltinio. Kroviklis aušinamas pro korpuso viršuje ir apačioje esančias ventiliacijos angas.
- **Nenaudokite įkroviklio su pažeistu laidu ar elektros kištuku** – juos būtina nedelsiant pakeisti.
- **Nenaudokite kroviklio, jei jis buvo stipriai sutrenktas, numestas arba kitaip kaip nors sugadintas.** Atiduokite jį į galiojantį techninės priežiūros centrą, kad pataisytų.
- **Neardykite kroviklio; kai reikia atlikti jo techninės priežiūros arba remonto darbus, atiduokite jį į galiojantį techninės priežiūros centrą.** Netinkamai surinkus šį įrenginį, gali kilti gaisro, elektros smūgio pavojus arba pavojus žūti nuo elektros srovės.
- Jeigu būtų pažeistas elektros laidas, gamintojas, techninės priežiūros centro atstovas arba panašus kvalifikuotas asmuo privalo nedelsiant jį pakeisti, kad neįvyktų nelaimė.
- **Prieš pradėdami valyti kroviklį, išjunkite jį iš elektros lizdo.** Taip sumažės elektros smūgio pavojus. Išėmus akumuliatorių, šis pavojus nesumažės.
- **NIEKADA** nebandykite kartu sujungti dviejų įkroviklių.
- **Kroviklis skirtas veikti esant standartinei, namų ūkyje naudojamai 230 V elektros srovei. Nebandykite naudoti esant jokiai kitai įtampai.** Tai nėra automobilinis kroviklis.

Akumulatoriaus krovimas (C pav.)

1. Prieš įdėdami akumuliatorių į kroviklį, įkiškite kroviklio elektros laido kištuką į tinkamą kintamosios srovės lizdą.
2. Įdėkite akumuliatorių **27** į kroviklį, įsitikindami, kad akumulatorius yra iki galo įtaisytas kroviklyje. Mirksinti raudona (krovimo) lemputė rodo, kad krovimas pradėtas.
3. Įkrovimas bus baigtas, kai ši raudona lemputė ŠVIES nuolat. Akumulatorius yra visiškai įkrautas, jį galima tuoj pat naudoti arba palikti jį kroviklyje Norėdami išimti akumuliatorių iš įkroviklio, paspauskite ant akumulatoriaus esantį atlaisvinimo mygtuką **28**.

PASTABA. Norėdami užtikrinti maksimalų ličio jonų akumulatoriaus veikimą ir tarnavimo laiką, prieš naudodami akumuliatorių pirmą kartą, visiškai jį įkraukite.

Kroviklio naudojimas

Žr. į toliau pateiktą lentelę, kurioje nurodytos akumulatoriaus krovimo būsenos.

Krovimo indikatoriai	
	Krovimas — — — — — 
	Visišškai įkrautas ————— 
	Karšto / šalto bloko įjungimo uždelsimas* — — — — — 

*Tuo metu raudona lemputė tebežybcios, o geltona kontrolinė lemputė švies be perstojo. Akumulatoriui pasiekus tinkamą temperatūrą, geltona kontrolinė lemputė užges ir kroviklis vėl bus kraunamas.

Suderinamas įkroviklis (-iai) sugedusio akumulatoriaus neįkraus. Kroviklis parodys, kad akumulatorius yra sugedęs: arba neužsideds jo kontrolinė lemputė, arba lemputė žybcios pagal akumulatoriaus ar kroviklio gedimo indikacijos modelį.

PASTABA. Tai gali reikšti ir kroviklio gedimą.

Jeigu kroviklis rodo gedimą, atiduokite kroviklį ir akumuliatorių į galiojantį techninės priežiūros centrą, kad jie būtų patikrinti.

Karšto / šalto bloko įjungimo uždelsimas

Jei kroviklis nustato, kad akumulatoriaus temperatūra yra per aukšta arba per žema, automatiškai įsijungia atidėjimo režimas, t. y. įkrovimas atidedamas tol, kol akumulatoriaus temperatūra nebus tinkama. Po to kroviklis automatiškai įjungs krovimo režimą. Ši prietaiso savybė užtikrina maksimalų akumulatoriaus tarnavimo laiką.

Šaltas akumulatorius bus kraunamas dvigubai lėčiau nei šiltas. Akumulatorius bus lėčiau kraunamas per visą krovimo ciklą ir nepasiekės maksimalaus krovimo greičio net ir tada, jei akumulatorius sušils.

Kroviklyje DCB118 įrengtas vidinis ventiliatorius akumulatoriui aušinti. Ventiliatorius automatiškai įsijungs, kai tik akumuliatorių prireiks aušinti. Niekada nenaudokite kroviklio, jeigu ventiliatorius tinkamai neveikia arba jeigu ventiliacijos angos yra užkimštos. Saugokite kroviklį, kad į jo vidų nepatektų jokių pašalinių daiktų.

Elektroninė priešgaisrinė sistema

XR ličio jonų įrankiai yra sukurti panaudojant elektroninės apsaugos sistemą, kuri apsaugos akumuliatorių nuo perkrovų, perkaitimo arba visiško išsekimo.

Įsijungus elektroninės apsaugos sistemai, įrankis automatiškai išsijungs. Jeigu taip atsitiktų, dėkite ličio jonų akumuliatorių į kroviklį ir visiškai jį įkraukite.

Montavimas ant sienos

Šie krovikliai skirti montuoti ant sienos arba statyti ant stalo arba darbatalio. Montuodami ant sienos, kroviklį įrenkite pakankamai arti elektros lizdo, atokiai nuo kampų ar kitų kliūčių, kurios galėtų trukdyti laisvai cirkuliuoti orui. Naudodamiesi kroviklio galine puse vietoj šablono, nustatykite montavimo ant sienos varžtų padėtį. Tvirtai pritvirtinkite kroviklį, naudodami bent 25,4 mm ilgio varžtus 7–9 mm skersmens galvutėmis, skirtus sieninėms plokštėms montuoti (įsigykite jų atskirai); juos įsukite į medieną, palikdami maždaug 5,5 mm varžto dalį neįsuktą. Sulygiuokite kroviklio galinės dalies angas su kyšančiais varžtų galais ir iki galo įtaisykite juos angose.

Kroviklio valymo instrukcija



ĮSPĖJIMAS! Elektros smūgio pavojus. Prieš pradėdami valyti kroviklį, išjunkite jį iš elektros lizdo. Purvą ir tepalą nuo įkroviklio paviršiaus galima nuvalyti šluoste arba minkštu, nemetaliniu šepetėliu. Nenaudokite vandens arba kokių nors kitokių valymo priemonių tirpalų. Visuomet saugokite įrankį nuo bet kokių skysčių; niekada nepanardinkite jokios šio įrankio dalies į skystį.

Akumulatoriai

Svarbios saugos taisyklės naudojant visų rūšių akumulatorius

Užsakydami akumulatorius keitimui, būtinai įrašykite katalogo numerį ir įtampos dydį.

Išėmus akumuliatorių iš dėžutės, jis nėra visiškai įkrautas. Prieš pradėdami naudoti akumuliatorių ir kroviklį, perskaitykite toliau pateiktas saugos taisykles. Po to vadovaukitės nurodyta krovimo procedūra.

PERSKAITYKITE VISUS NURODYMUS.

- **Akumuliatorių nekraukite ir nenaudokite sprogioje aplinkoje, pavyzdžiui ten, kur yra degių skysčių, dujų arba dulkių.** Įdedant arba ištraukiant akumuliatorių iš kroviklio, dulkės ar garai gali užsidegti.
- **Niekada neikiškite akumulatoriaus į kroviklį jėga. Jokiu būdu nemodifikuokite akumulatoriaus, norėdami, kad jis tilptų į nesuderinamą kroviklį, nes akumulatorius gali trūkti ir sunkiai sužeisti.**
- Akumulatorius kraukite tik „DEWALT“ krovikliais.
- **NEAPTAŠKYKITE** ir nepanardinkite į vandenį ar kokį nors kitą skystį.
- **Akumulatoriaus negalima laikyti ar krauti ten, kur aplinkos temperatūra gali pasiekti ar viršyti 40 °C (104 °F) (pavyzdžiui, vasarą lauko pašiūrėse ar metaliniuose pastatuose).**
- **Nedeginkite akumulatoriaus net tada, kai jis yra stipriai sugadintas ar visiškai nusidėvėjęs.** Lauže akumulatorius gali sprogti. Deginant ličio jonų akumulatorius, susidaro nuodingų garų ir medžiagų.
- **Jeigu akumulatoriaus skysčio patektų ant odos, nedelsdami nuplaukite tą vietą vandeniu ir švelniu muilu.** Jeigu akumulatoriaus skysčio patektų į akis, skalaukite atmerktas akis bent 15 minučių arba tol, kol nebejausite dirginimo. Jeigu prireiktų kreiptis pagalbos į medikus, žinokite, kad akumulatoriaus elektrolito tirpalas yra sudarytas iš skystų organinių karbonatų ir ličio druskų mišinio.
- **Atidarius akumulatoriaus elementus, juose esanti medžiaga gali sudirginti kvėpavimo organus.** Įkvėpkite gaivaus oro. Jeigu simptomai neišnyktų, kreipkitės pagalbos į medikus.



ĮSPĖJIMAS! Pavojus apsideginti. Pakliuvus kibirkščiai ar liepsnai, akumulatoriaus skystis gali užsiliepsnoti.



ĮSPĖJIMAS! Jokiais būdais nebandykite atidaryti akumulatoriaus. Nedėkite akumulatoriaus į kroviklį,

jei jo korpusas įskilęs ar pažeistas. Neskaldykite, nemėtykite ir negadinkite akumulatoriaus. Nenaudokite akumulatoriaus ar kroviklio, kurie buvo stipriai sutrenkti, numesti, pervažiuoti ar pažeisti koku nors kitu būdu (t. y. perverti vinimi, sutrenkti plaktuku, ant jų buvo atsistota ir pan.). Gali įvykti elektros smūgis arba kyla pavojus žūti nuo elektros srovės. Sugadintus akumulatorius reikia atiduoti į techninės priežiūros centrus, kur jie bus perdirbti ir pakartotinai panaudoti.



ĮSPĖJIMAS! Gaisro pavojus. Nelaikykite ir neneškite akumuliatorių taip, kad metaliniai objektai galėtų liestis prie atvirų akumulatoriaus gnybtų.

Pavyzdžiui nedėkite akumulatoriaus į prijuostes, kišenes, įrankių dėžes, gaminių komplektavimo dėžes, stalčius ir pan., kuriuose yra palaidų vinių, varžtų, raktų ir pan.



ATSARGIAI! Nenaudojamą įrankį paguldykite ant šono ant lygaus paviršiaus, kur už jo niekas neužklius ir kur jis ant nieko nenukris. Kai kuriuos įrankius su dideliais akumulatoriais galima ant šių pastatyti, tačiau taip stovėdami jie gali būti netyčia nugriauti.

Gabenimas



ĮSPĖJIMAS! Gaisro pavojus. Vežant akumulatorius, gali kilti gaisras, jeigu akumulatoriaus gnybtai būtų netyčia sujungti laidžiosiomis medžiagomis. Veždami akumulatorius, užtikrinkite, kad akumuliatorių gnybtų būtų apsaugoti ir tinkamai izoliuoti nuo medžiagų, kurios galėtų juos sujungti ir sukelti trumpąjį jungimą.

„DEWALT“ ličio jonų akumulatoriai atitinka galiojančias gabenimo taisykles, kaip nurodyta pramoniniuose ir teisiniuose standartuose, įskaitant JT rekomendacijas dėl pavojingų prekių gabenimo; Tarptautinės oro transporto asociacijos (IATA) taisykles dėl pavojingų prekių vežimo, Tarptautinio pavojingų krovinių vežimo jūra kodekso (IMDG) taisykles ir Europos sutartį dėl pavojingų krovinių tarptautinio vežimo keliais (ADR). Ličio jonų maitinimo elementai ir akumulatoriai yra išbandyti pagal JT testų ir kriterijų vadovo 38.3 punktą, kaip nurodyta JT rekomendacijose dėl pavojingų prekių gabenimo.

Daugeliu atvejų „DEWALT“ akumuliatorių vežimas nebus klasifikuojamas kaip visiškai reglamentuojamas 9 klasės pavojingų medžiagų vežimas. Dažniausiai siuntas reikės deklaruoti kaip 9 klasės įrenginius tik tuo atveju, jei gabenamų ličio jonų akumuliatorių energijos klasė viršys 100 vatvalandžių (Wh). Ant visų ličio jonų akumuliatorių yra nurodyta vatvalandžių klasė. Be to, dėl reglamentavimo sudėtingumo „DEWALT“ nerekomenduoja gabenti atskirų ličio jono pakuočių oro transportu, nesvarbu, kokiai vatvalandžių klasei jie būtų priskiriami. Visgi įrankius su akumulatoriais (komplektus) galima gabenti oro transportu, jeigu akumulatoriaus vatvalandžių klasė yra ne didesnė nei 100 vatvalandžių.

Nesvarbu, ar siunta yra visiškai reglamentuojama, ar ne – vežėjas privalo pasidomėti naujausiais galiojančiais reikalavimais dėl pakavimo, ženklavimo / žymėjimo ir dokumentų reikalavimų.

Šiame instrukcijos skyriuje pateikta informacija yra teisinga ir, mūsų manymu, tiksli šio dokumento sukūrimo metu. Visgi

garantija – akivaizdi arba numanoma – nesuteikiama. Pirkėjo pareiga savo veiksmais būtinai laikytis galiojančių įstatymų.

FLEXVOLT™ akumuliatorių gabenimas

„DEWALT FLEXVOLT™“ akumuliatorius turi du režimus:

Naudojimo ir Gabenimo.

Naudojimo režimas: Kai FLEXVOLT™ akumuliatorius naudojamas atskirai arba jis yra „DEWALT“ 18 V gaminyje, jis veikia kaip 18 V akumuliatorius. Kai FLEXVOLT™ akumuliatorius yra 54 V arba 108 V (dviejų 54 V įtampos akumuliatorių) gaminyje, jis veikia kaip 54 V akumuliatorius.

Gabenimo režimas: Kai ant FLEXVOLT™ akumuliatoriaus yra uždėtas dangtelis, akumuliatorius veikia gabenimo režimu.

Išsaugokite dangtelį gabenimui.

Veikiant gabenimo režimui, elementų juostos bloke yra elektriniu būdu atjungtos vien nuo kitos, todėl akumuliatorius tampa 3 mažesnės galios akumuliatoriais lyginant su 1 didesnės galios akumuliatoriumi. Taip padidinus akumuliatorių kiekį iki 3 mažesnės galios akumuliatorių, blokui nebetaikomi tie gabenimo reglamentai, kurie yra taikomi didesnės galios akumuliatoriams.

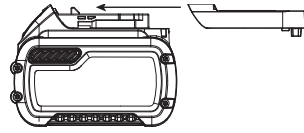
Gabenimo vatvalandžių klasėje nurodoma

3 × 36 Wh, o tai reiškia, kad gabenami 3 atskiri 36 vatvalandžių

galios akumuliatoriai.

Naudojimo vatvalandžių klasėje nurodoma 108 vatvalandės (numanant 1 akumuliatorių).

Naudojimo ir gabenimo etikečių ženklinimo pavyzdys



Patikrinimui nenaudokite el. srovei laidžių daiktų



Nekraukite apgadintų akumuliatorių.



Saugokite nuo vandens



Pažeistus laidus nedelsiant pakeiskite naujais.



Įkraukite tik esant 4–40 °C aplinkos oro temperatūrai.



Skirta naudoti tik patalpoje.



Išmeskite akumuliatorių tinkamai rūpindamiesi aplinka

LI-ION



„DEWALT“ akumuliatorius kraukite tik specialiais „DEWALT“ krovikliais. „DEWALT“ krovikliais kraunant „DEWALT“ firmos akumuliatorius, akumuliatoriai gali sprogti arba sukelti pavojingų situacijų.



Nedeginkite akumuliatoriaus.



Klauskite: Naudojant be gabenimo gaubto, Wh klasė reiškia 108 Wh (1 108 Wh akumuliatorius).



Gabenimas: Naudojant su įrengtuoju gabenimo gaubtu, Wh klasė yra 3 × 36 Wh (3 36 Wh akumuliatoriai).

Patarimai, kaip sandėliuoti

1. Geriausia saugojimui vieta turi būti vėsi ir sausa, esanti atokiai nuo tiesioginių saulės spindulių, pernelyg didelės šilumos arba šalčio. Norėdami užtikrinti optimalų veikimą ir naudojimo laiką, nenaudojamus akumuliatorius laikykite kambario temperatūroje.
2. Norint, kad akumuliatorius tarnautų kuo ilgiau, jį laikykite vėsioje, sausoje vietoje visiškai įkrautą, išimtą iš kroviklio.

PASTABA. Akumuliatorių negalima laikyti visiškai iškrautų. Prieš naudojimą akumuliatorių privaloma dar kartą įkrauti.

Ant įkroviklių ir akumuliatorių esančios etiketės

Kartu su šiuo vadovu naudojamais simboliais gali būti naudojamos ir šios įkroviklių ir akumuliatorių etiketėse esančios piktogramos:



Prieš naudojimą perskaitykite prietaiso naudojimo instrukciją.



Įkrovimo laikas nurodytas skyriuje **Techniniai duomenys**.

Akumuliatoriaus tipas

Modelis DCS777 veikia su 54 voltų akumuliatoriais.

Galima naudoti šiuos akumuliatorius: DCB546. Daugiau informacijos rasite skyriuje **Techniniai duomenys**.

Pakuotės turinys

Pakuotėje yra:

- 1 Iš dalies surinktos staklės
- 2 Šešiakampiai raktai (4 mm ir 6 mm)
- 1 216 mm TCT pjovimo diskas
- 1 Ruošinio spaustuvai
- 2 Ličio jonų akumuliatoriai (modelis T2)
- 1 Įkroviklis (modelis T2)
- 1 Naudojimo instrukcija

- Patikrinkite, ar gabenimo metu įrankis, jo dalys arba priedai nebuvo sugadinti.
- Prieš naudojimą skirkite laiko atidžiai perskaityti ir suprasti šią instrukciją.

Ant įrankio esantys ženklai

Ant įrankio rasite pavaizduotas šias piktogramas:



Prieš naudojimą perskaitykite prietaiso naudojimo instrukciją.



Dėvėkite ausų apsaugas.



Dėvėkite akių apsaugas.



Matomas spinduliavimas. Nežiūrėkite tiesiai į šviesą.



Nešimo taškas.

Datos kodo padėtis (B pav.)

Datos kodas **57**, kuriame nurodyti ir pagaminimo metai, yra pažymėtas ant korpuso.

Pavyzdys:
2016 XX XX

Aprašymas (A–C, E pav.)



ĮSPĖJIMAS! Niekada nekeiskite elektrinio įrankio arba kokios nors jo dalies. Galite patirti turtinę žalą arba susižaloti.

- | | |
|---|---|
| 1 Įjungimo / išjungimo jungiklis | 18 Skersinis stabdiklis |
| 2 Galvutės stabdiklį atleidžianti rankenėlė | 19 Apsauginio gaubto fiksavimo kabliukas |
| 3 Rankena įrankiui nešti | 20 Įstrižojo veržiklio rankena |
| 4 Stacionarus viršutinis apsauginis gaubtas | 21 Įstrižųjų pjūvių skalė |
| 5 Išorinė jungė | 22 Skylės montavimui prie darbatalio |
| 6 Disko varžtas | 23 Fiksavimo mygtukas |
| 7 Apatinis apsauginis disko gaubtas | 24 skersinės sijos |
| 8 Pjovimo diskas | 25 Pjovimo galvutė |
| 9 Slankiojamo kreiptuvo fiksavimo rankenėlė | 26 šešiakampiai veržliarakčiai |
| 10 Stacionarus pagrindas | 27 Akumulatorius |
| 11 Plokštė su prapjova | 28 Akumulatoriaus atlaisvinimo mygtukas |
| 12 Nuožambio rankena | 29 Akumulatoriaus įkrovimo lygio matuoklio mygtukas |
| 13 Nuožambaus pjūvio skląstis | 30 Atlaisvinimo jungiklis |
| 14 Sukamojo pagrindo / nuožambio rankena | 31 Rankinio valdymo mygtukas |
| 15 Nuožambaus pjūvio skalė | 32 Nešimo rankena (kairioji ir dešinioji) |
| 16 Slankiojamas kreiptuvas | 33 Vidinė jungė (E pav.) |
| 17 Ruošinio spaustuvas | 34 Dulkių trauktuvo jungtis |
| | 35 Mygtukas XPS |

Numatytoji naudojimo paskirtis

Šis „DEWALT“ belaidis kompaktinis nuožambaus pjovimo pjūklas skirtas profesionalams – medienos, medienos gaminių, aliuminio ir plastiko gaminiams pjauti. Jomis lengvai, tiksliai ir saugiai atliksite skersinio, įstrižojo ir nuožambaus pjovimo darbus.

Šis prietaisas skirtas naudoti su nominaliu, 216 mm skersmens disku karbido galais.

NENAUDOKITE esant drėgnoms oro sąlygoms arba šalia degių skysčių ar dujų.

Šios kampų suleidimo staklės yra profesionalūs elektriniai įrankiai.

NELEISKITE vaikams liesti šio įrankio. Jei šį įrankį naudoja nepatyrę operatoriai, juos reikia prižiūrėti.



DĖMESIO! Nenaudokite staklių nenumatytais tikslais.

- **Maži vaikai ir silpni žmonės.** Šiuos prietaisu be priežiūros negalima naudoti mažiems vaikams arba asmenims su protine negalia.
- Šis įrankis neskirtas naudoti menkesnių fizinių, sensorinių ar protinių gebėjimų asmenims (įskaitant vaikus) arba asmenims, kuriems trūksta patirties ir žinių, nebent juos prižiūrėtų už jų saugumą atsakingas asmuo. Vaikai niekada neturi būti palikti vieni su šiuo įrankiu.

SUMONTAVIMAS



ĮSPĖJIMAS! Norėdami sumažinti sunkių susižeidimų pavojų, prieš atlikdami bet kokius įtaisų ar priedų reguliavimo ar ardymo / montavimo darbus, išjunkite stakles ir ištraukite akumulatorių. Bet koks netyčinis įrankio paleidimas gali sužeisti.



ĮSPĖJIMAS! Naudokite tik „DEWALT“ akumulatorius ir kroviklius.

Išpakavimas

Variklis ir apsauginiai gaubtai jau sumontuoti ant korpuso.

Akumulatoriaus įdėjimas ir išėmimas iš įrankio (A–C pav.)

PASTABA. Įsitinkinkite, kad akumulatorius **27** yra visiškai įkrautas.

Kaip įdėti akumulatorių į įrankį

1. Norėdami įtaisyti akumulatorių **27**, laikykite jį ties įrankio rankenoje esančiais grioveliais (A pav.).
2. Kiškite akumulatorių į rankeną, kol jis bus tvirtai įtaisytas įrankyje ir spragtelėdamas tinkamai užsifikuos.

Kaip ištraukti akumulatorių iš įrankio

1. Paspauskite atlaisvinimo mygtuką **28** ir tvirtai ištraukite akumulatorių iš įrankio rankenos.
2. Įdėkite akumulatorių į įkroviklį, kaip aprašyta šio vadovo skyriuje apie įkroviklį.

Akumulatoriaus įkrovimo lygio matuoklis (C pav.)

Kai kuriuose „DEWALT“ akumulatoriuose įrengtas įkrovimo lygio matuoklis, kurį sudaro trys žalios diodinės lempučių, rodančios akumulatoriaus įkrovimo lygį.

Norėdami įjungti įkrovimo lygio matuoklį, paspauskite ir palaikykite nuspaudę įkrovimo lygio matuoklio mygtuką **29**. Užsidedusių trijų žalių diodinių lempučių kombinacija parodys, kiek akumulatoriuje liko energijos. Kai akumulatoriaus įkrovimo lygis nesieks minimalios leistinos naudojimo ribos, įkrovimo lygio matuoklis nešvies ir akumulatorių reikės įkrauti.

PASTABA. Įkrovimo lygio matuoklis tik parodo, kiek akumuliatoriuje liko energijos. Jis neparodo įrankio funkcinių galimybių ir jo rodmenys priklauso nuo gaminio sudedamųjų dalių, temperatūros bei kokiam darbui įrankį naudoja galutinis vartotojas.

Montavimas ant darbatalio (B pav.)

1. Kad montuoti ant stalviršio būtų patogiau, visose keturiose kojelėse yra padaryta skylių **22**. Rekomenduojama tvirtinti 8 mm skersmens ir 80 mm ilgio varžtais. Visuomet tvirtai sumontuokite šį pjūklą, kad jis nepajudėtų. Norint pagerinti portatyvumą, šį įrankį galima sumontuoti ant 12,5 mm arba storesnės faneros, kurią vėliau galima pritvirtinti spaustuvais prie darbinės atramos arba pernešti į kitas darbo vietas ir iš naujo pritvirtinti spaustuvais.
2. Montuodami pjovimo stakles ant klijuotos faneros lakšto, patikrinkite, ar montavimo varžtai nekyšo pro medienos apačią. Klijuota fanera turi lygiai gulėti ant darbinio stovo. Kai tvirtinate pjovimo stakles prie bet kokio darbinio paviršiaus, veržkite tik ties tvirtinimo taškais, tose vietose, kur yra montavimo varžtų skylės. Jeigu tvirtinsite bet kuriuose kituose taškuose, pjovimo staklės tinkamai neveiks.
3. Kad ruošinys nesulinktų ir išvengtumėte netikslumų, pasirūpinkite, kad montavimo paviršius nebūtų deformuotas ar nelygus. Jeigu pjovimo staklės supasi, pakiškite po vieną pjovimo staklių kojele ploną kokios nors medžiagos gabalėlį, kad pjovimo staklės tvirtai ir lygiai stovėtų ant montavimo paviršiaus.

Pjovimo disko montavimas (A, D, E pav.)



ĮSPĖJIMAS! Norėdami sumažinti susižeidimo pavojų, prieš įrengdami ir nuimdami priedus, prieš reguliuodami arba keisdami nustatymus, arba atlikdami remonto darbus, išjunkite įrenginį ir ištraukite jo kištuką iš elektros lizdo. Svirtinis jungiklis būtinai turi būti IŠJUNGIMO padėtyje. Bet koks netyčinis įrankio paleidimas gali sužeisti.



ĮSPĖJIMAS: Naujo pjovimo disko dantukai yra labai aštrūs, todėl labai pavojingi.



ĮSPĖJIMAS! Žinokite, kad pjovimo diską galima keisti tik taip, kaip nurodyta. Naudokite tik **techninių duomenų** skyriuje nurodytus pjovimo diskus; rekomenduojama naudoti kat. Nr.: DT4320.

1. Uždėkite 6 mm šešiakampį veržliaraktį **26** ant priešingos disko veleno pusės ir laikykite jį (D pav.).
2. Naudokite antrinį šešiakampį raktą kaip parodyta D pav. – velenui fiksuoti.
3. Sukdami pagal laikrodžio rodyklę, atsukite disko varžtą **6**. Ištraukite disko varžtą ir išorinę jungę **5**.
4. Paspauskite apatinio apsauginio gaubto atlaisvinimo svirtį **2**, kad apatinis disko apsauginis gaubtas **7** pakiltų, ir išsukite disko varžtą **8**.
5. Dėkite naują pjovimo diską ant vidinės jungės **33** briaunelės – disko apatinio krašto dantukai turi būti nukreipti link kreiptuvo (nuo operatoriaus).

6. Uždėkite išorinę jungę **5**: fiksavimo prielajos **36**, esančios abejose variklio veleno pusėse, turi tinkamai užsifikuoti.
7. Užveržkite disko varžtą **6**, sukdami prieš laikrodžio rodyklę, kita ranka laikydami 6 mm šešiakampį veržliaraktį **26** (D pav.).

REGULIAVIMO DARBAI



ĮSPĖJIMAS! Norėdami sumažinti sunkių susižeidimų pavojų, prieš atlikdami bet kokius įtaisų ar priedų reguliavimo ar ardymo / montavimo darbus, išjunkite stakles ir ištraukite akumuliatorių. Bet koks netyčinis įrankio paleidimas gali sužeisti.

Šios kampų suleidimo staklės yra tiksliai sureguliuotos gamykloje. Jeigu dėl gabenimo ir krovimo darbų arba dėl kokių nors kitų priežasčių jį reikėtų iš naujo pareguliuoti, atlikite toliau nurodytus pjūklo reguliavimo veiksmus. Kartą sureguliuavus, šios nuostatos turėtų likti tikslios.

Skersinių sijų reguliavimas, kad būtų užtikrintas vienodas pjovimo gylis (A, B, F, H pav.)

Diskas turi pjauti vienodame gylyje per visą stalo ilgį ir neturi liesti stacionaraus stalo kiaurymės gale ar sukamosios rankenos priekyje. Todėl, iki galo nuspaudus pjovimo galvutę, skersiniai strypai turi būti idealiai lygiagretūs stalui.

1. Paspauskite apatinio apsauginio gaubto atlaisvinimo svirtį **2** (A pav.).
2. Paspauskite pjovimo galvutę iki galo į galinę padėtį ir išmatuokite aukštį nuo sukamojo pagrindo **14** iki išorinės jungės **5** apačios (F pav.).
3. Pasukite pjovimo galvutės skersinį stabdiklį **18** (B pav.).
4. Laikydami pjovimo galvutę iki galo nuspausta, patraukite galvutę iki jos eigos galo.
5. Dar kartą pamatuokite F pav. parodytą aukštį. Abu dydžiai turi būti visiškai vienodi.
6. Jeigu reikia dar pareguliuoti, atlikite šiuos veiksmus (H pav.):
 - a. Atlaisvinkite fiksavimo veržlę **37**, esančią laikiklyje **38**, ir pagal poreikį mažais žingsneliais pareguliuokite varžtą **39**.
 - b. Priveržkite fiksavimo veržlę **37**.



ĮSPĖJIMAS! Visada patikrinkite, ar diskui esant 90° vertikaliajame ir 45° skersinėje padėtyse neliečia stalo ties kiaurymės galu arba sukamosios rankenos priekiu. Nejunkite įrankio, kol nepatikrinsite!

Kreiptuvo reguliavimas (I pav.)

Pasukite slankiojamo kreiptuvo fiksavimo rankenėlę **9** prieš laikrodžio rodyklę, kad atsilaisvintų. Patraukite slankiojamą kreiptuvą **16** į tokią padėtį, kur jo neįpjautų diskas, tuomet, sukdami kreiptuvo fiksavimo rankenėlę pagal laikrodžio rodyklę, priveržkite kreiptuvą.

Disko tikrinimas ir reguliavimas pagal kreiptuvą (B, J, K pav.)

1. Atleiskite nuožambio skląstį **13**.

- Nykščiu prispauskite nuožambio rankeną **12** ir suspauskite nuožambio skląstį **13**, kad atsilaisvintų sukamasis stalas / nuožambio rankena **14**.
- Sukite sukiojamą pagrindą tol, kol skląstis atsidurs 0° nuožambio padėtyje.
- Nuspauskite žemyn galvutę ir, paspaudę fiksavimo mygtuką **23**, užfiksukite ją tokioje padėtyje.
- Dvi 0° žymės **40** ant nuožambio skalės **15** turi vos matytis.
- Dėkite liniuotę **41** iš kairiosios **16** kreiptuvo ir disko **8** pusės.

 **ĮSPĖJIMAS!** Nelieskite kampainiu disko dantukų galiukų.

- Jeigu reikia dar pareguliuoti, atlikite šiuos veiksmus:
 - Atlaisvinkite varžtus **42** ir sukite skalės / nuožulnaus pjovimo pagrindą į kairę ar dešinę, kol diskas bus 90° laipsnių kampu į kreiptuvą išmatavus liniuote (J pav.).
 - Užveržkite varžtus iš naujo **42**.

Disko tikrinimas ir reguliavimas pagal stalą (L–N pav.)

- Atlaisvinkite įstrižumo veržiklio rankeną **20** (L pav.).
- Paspauskite pjovimo galvutę į dešinę ir įsitikinkite, ar ji yra visiškai vertikali bei užveržkite nuožulnaus veržiklio rankeną.
- Nustatytą kampainį **41** padėkite ant stalo ir priešais pjovimo diską **8** (M pav.).


 **ĮSPĖJIMAS!** Nelieskite kampainiu disko dantukų galiukų.

- Jeigu reikia dar pareguliuoti, atlikite šiuos veiksmus:
 - Atlaisvinkite nuožulnaus veržiklio rankenėlę **20** ir į vertikalią padėtį pasukite reguliuojamo stabdiklio varžtą **43**, kol pjovimo diskas su pagrindu sudarys 90° kampą, išmatuotą su liniuote.
 - Jeigu nuožulnumo rodyklė **44** ant nuožulnumo skalės **21** nerodo nulio, atlaisvinkite varžtą **45**, kuris laiko rodyklę, ir nustatykite rodyklę į tinkamą nulinę padėtį.

Skersinio kampo tikrinimas ir reguliavimas (A, L, N pav.)

Įstrižojo kampo rankinis valdiklis leidžia nustatyti maks. įstrižumo kampą ties 45° ar 48° kampu, kiek reikia.

- kairinis = 45°
 - dešininis = 48°
- Patikrinkite, kad rankinio valdymo rankenėlė **46** būtų užfiksuoata kairinėje padėtyje.
 - Atlaisvinkite įstrižumo nustatymo veržiklio rankeną **20** ir pjūklų galvutę pastumkite į kairę pusę.
 - Tai – 45° nuožulnaus kampo padėtis.
 - Jei reikia pareguliuoti, įsukite arba išsukite fiksavimo varžtą **47**, kiek reikia, kol rodyklė **44** rodytų 45°.

 **ĮSPĖJIMAS!** Kreiptuvo grioveliai gali užsikišti pjuvenomis. Išvalykite juos pagaliuku arba žemo slėgio oro srove.

Prieš pradėdami darbą



ĮSPĖJIMAS!

- Sumontuokite tinkamą pjovimo diską. Nenaudokite pernelyg nusidėvėjusių diskų. Maksimalus sukimosi greitis neturi viršyti pjovimo disko sukimosi greičio.
- Nebandykite pjauti per daug mažų ruošinių.
- Leiskite pjovimo diskui pjauti laisvai. Nenaudokite jėgos.
- Palaukite, kol variklis pasieks maksimalų greitį, ir tik tada pradėkite pjauti.
- Patikrinkite, ar tvirtai užveržtos visos fiksavimo rankenėlės ir veržiklių rankenos.
- Įtvirtinkite ruošinį.
- Nors šiomis staklėmis galima pjauti medieną ir daugelį nemetalinių medžiagų, ši naudojimo instrukcija skirta tik medienos pjovimui. Tie patys nurodymai taikomi kitoms medžiagoms. Šiomis staklėmis nepjaukite metalinių (geležies ir plieno) medžiagų ar mūro! Nenaudokite jokių šlifavimo diskų!
- Būtinai naudokite plokštę su įpjova. Nenaudokite įrenginio, jei plokštės įpjova yra platesnė nei 10 mm.
- Padėjus ruošinį ant medžio gabalėlio, pjovimo gylis padidės iki 300 mm.

NAUDOJIMAS

Naudojimo instrukcija



ĮSPĖJIMAS! Visuomet laikykitės saugos nurodymų ir taisyklių.



ĮSPĖJIMAS! Norėdami sumažinti sunkių susižeidimų pavojų, prieš atlikdami bet kokius įtaisų ar priedų reguliavimo ar ardymo / montavimo darbus, išjunkite įrankį ir ištraukite akumuliatorių. Bet koks netyčinis įrankio paleidimas gali sužeisti.

Šį aparatą naudojantys Jungtinės Karalystės piliečiai turėtų atkreipti dėmesį į „medienos apdirbimo reglamentą 1974“ ir bet kokius šio dokumento pakeitimus.

Įsitikinkite, kad staklės būtų pastatytos taip, kad tenkintų ergonomines sąlygas stalo aukščio ir stabilumo atžvilgiu. Staklių statymo vietą privaloma pasirinkti taip, kad operatoriui būtų užtikrintas geras apžvalgos laukas ir aplink stakles liktų pakankamai vietos laisvai tvarkyti ruošinius.

Norėdami sumažinti vibraciją, užtikrinkite, kad darbo aplinkoje temperatūra nebūtų per žema, staklės ir priedai būtų gerai techniškai prižiūrėti, o ruošiniai būtų tinkamo dydžio pjauti šiomis staklėmis.

Įjungimas ir išjungimas (A pav.)

Norint įjungti pjūklą, atlaisvinimo jungiklis **30**, esantis ant įjungimo / išjungimo gaiduko **1**, turi būti įjungtas.

- Norėdami paleisti įrankį, įjunkite atlaisvinimo jungiklį **30** ir paspauskite įjungimo / išjungimo gaiduką **1**.
- Norėdami įrankį išjungti, atleiskite gaiduką. Atlaisvinimo jungiklis susijungs automatiškai.

„XPS™“ šviesos diodų apšvietimo sistemos naudojimas (A, R pav.)

PASTABA. Kampinis pjūklas turi būti prijungtas prie maitinimo šaltinio.

XPS™ šviesos diodų apšvietimo sistema aktyvinama įjungiant gaiduką arba paspaudžiant XPS mygtuką **35**, pateiktą pjūklo korpuso viršuje.

Jei norite pjauti per pieštuku pažymėtą liniją ant medienos gabalėlio:

1. Įjungę XPS apšvietimą, patraukite valdymo rankeną **3** žemyn, kad pjovimo diskas **8** priartėtų prie medienos. Ant medienos bus matomas disko šešėlis.
2. Sulyginkite pieštuku pažymėtą liniją su disko šešėliu. Kad šešėlis tiksliai sutaptų su pieštuku pažymėta linija, turite sureguliuoti įstrižojo ar nuožambaus pjovimo kampus.

Šis pjūklas turi akumuliatoriaus gedimo aptikimo funkciją. „XPS™“ apšvietimo lemputė pradeda mirksėti, kai akumuliatorius būna beveik išsekęs arba kai akumuliatorius yra per daug įkaitęs. Įkraukite akumuliatorių, prieš tęsdami pjovimo darbus. Žr. **Akumuliatoriaus įkrovimas**, kur rasite akumuliatoriaus įkrovimo instrukcijų.

Kūno ir rankų padėtis

Tinkamai stovint ir laikant rankas naudojant skersavimo ir suleidimo pjūklą, darbas bus atliekamas lengviau, tiksliau ir saugiau.



ĮSPĖJIMAS!

- Niekada neikiškite rankų prie pjūklo.
- Rankas laikykite ne arčiau nei per 150 mm nuo disko.
- Pjaudami, tvirtai laikykite ruošinį prispaudę prie stalo ir atrėmę jį į kreiptuvą. Nepaleiskite ruošinio, kol neatleisite jungiklio ir diskas visiškai nesustos.
- Prieš pradėdami pjauti, visuomet paleiskite įrankį, kad jis paveiktų be apsukų, kad galėtumėte patikrinti disko pjovimo kelią.
- Nesukryžiuokite rankų.
- Kojomis tvirtai remkitės į grindis ir išlaikykite tinkamą pusiausvyrą.
- Traukdami pjovimo rankeną kairėn ir dešinėn, sekite ją ir stovėkite truputį atokiau nuo pjovimo disko.

Pagrindiniai staklėmis atliekami pjūviai

Vertikalus tiesusis skersinis pjūvis (A, O pav.)

PASTABA. Norėdami pasiekti norimų pjovimo rezultatų, naudokite 216 mm pjovimo diskus su 30 mm skylėmis užmauti ant veleno.

1. Atlaisvinkite nuožambio skląstį **13** ir po to jį pakelkite.
2. Nustatykite nuožambio skląstį **13** į 0° padėtį ir tada jį užfiksuokite.
3. Atremkite medžio ruošinį, kurį pjausite, į kreiptuvą **16**.
4. Laikydami už nešimo rankenos **3**, paspauskite apsauginio gaubto atlaisvinimo svirtį **2**, kad atleistumėte apsauginį gaubtą. Išstumkite iki galo pjūklo galvutę.

5. Norėdami paleisti variklį, spauskite gaiduką **1**.
6. Nuspauskite galvutę, kad pjovimo diskas pjautų per medieną ir eitų per plastikinę plokštę su įpjovu **11**.
7. Iki galo nuspaudę galvutę, lėtai stumkite ją atgal skersai, kad pabaigtumėte pjūvį.
8. Pabaigę pjauti, atleiskite jungiklį ir palaukite, kol diskas visiškai sustos ir tik tada pakelkite staklių galvutę į viršutinę nejudamą padėtį.



ĮSPĖJIMAS!

- Apatinis apsauginis gaubtas sukurtas taip, kad atleidus svirtį **2** greitai užsidarytų. Jei jis neužsidaro per 1 sekundę, nugabenkite pjūklą patikrai į įgaliotąjį „DEWALT“ remonto servisą.

Vertikalus nuožulnus skersinis pjūvis (A, P pav.)

1. Suspauskite nuožambio skląstį **13**. Pasukite sukiojamą pagrindą į kairę ar dešinę reikiamu kampu.
2. Nuožulnumo skląstis automatiškai atsidurs tiek kairės, tiek dešinės pusių 0°, 15°, 22,5°, 31,62°, 45° ir 50° kampuose. Jeigu reikia tarpinio kampo, tvirtai laikydami galvutę užfiksuokite reikiamą kampą užverždami nuožulnumo rankenėlę.
3. Prieš pradėdami pjauti, visada patikrinkite, kad nuožambio fiksavimo svirtis būtų tvirtai užfiksuota.
4. Toliau pjaukite taip pat, kaip ir atlikdami vertikalų tiesų skersinį pjūvį.



ĮSPĖJIMAS! Nuožulniai pjaunant medžio galą, kai lieka maža nuopjova, dėkite ruošinį taip, kad nuopjova būtų disko pusėje, didesniu kampu link kreiptuvo:

- kairysis nuožulnus pjovimas, nuopjova nukreipta į dešinę
- dešinysis nuožulnus pjovimas, nuopjova nukreipta į kairę

Nuožambūs skersiniai pjūviai (L, Q pav.)

Nuožambius kampus galima nustatyti nuo 0° iki 48° į kairę. Nuožambius iki 45° galima pjauti nuožambio rankeną nustačius tarp nulio ir maks. dešininės ar kairinės 45° nuožambio padėties.

1. Atlaisvinkite įstrižo veržiklio rankeną **20** ir nustatykite norimo įstrižo kampo.
2. Jei reikia, naudokite rankinio valdymo mygtuką **31**.
3. Tvirtai laikykite galvutę ir neleiskite, kad ji nusileistų.
4. Tvirtai užveržkite įstrižo veržiklio rankeną **20**.
5. Toliau pjaukite taip pat, kaip ir atlikdami vertikalų tiesų skersinį pjūvį.

Pjovimo kokybė

Bet kokio pjovimo kokybė priklauso nuo daugybės dalykų, pvz. kokia medžiaga pjaunama. Kai reikia itin tikslių pjūvių, norimų rezultatų pasieksite naudodami aštrų (60 dantukų, karbido) diską, nustatę mažesnę greitį.



ĮSPĖJIMAS! Įsitinkinkite, kad pjaunant medžiaga nepasislenka; tvirtai įtvirtinkite ją. Leiskite, kad diskas visiškai sustotų, ir tik tada atkelkite rankeną. Jei ruošinio gale lieka mažų medžio pluošto atskaly, toje vietoje,

kur bus atliekamas pjūvis, ant medienos priklijuokite maskavimo juostelę. Atsargiai pjaukite per juostelę, kai baigsite, ją atsargiai nulupkite.

Ruošinio priveržimas (T pav.)



ĮSPĖJIMAS! Visuomet naudokite ruošinio spaustuvus.

Norėdami gauti geriausių rezultatų, naudokite ruošinio spaustuvą **17**, skirtą naudoti su jūsų pjūkle.

Jeigu norite sumontuoti veržtuvą

- Įkiškite jį į skylę už kreiptuvo. Spaustuvas **17** turi būti nukreiptas į kampinio pjūklo galinę dalį. Pasirūpinkite, kad spaustuvo strype esantis griovelis būtų iki galo įkištas į kampinio pjūklo pagrindą. Jei griovelis matyti, veržtuvas nebus saugus.
- Sukite veržtuvą 180° kampu link kampų suleidimo staklių priekio.
- Atlaisvinkite rankenėlę, kad pastumtumėte veržtuvą aukštyn arba žemyn, tada tiksliojo reguliavimo rankenėle tvirtai suveržkite ruošinį.

PASTABA. Pjaudami įstrižai padėkite veržtuvą į dešinę pusę nuo pagrindo. PRIEŠ UŽBAIGDAMI PJŪVĮ, VISADA PALEISKITE DISKĄ, NEJUNGDAMI PJŪKLO, KAD GALĖTUMĖTE PATIKRINTI DISKO KELIĄ. ĮSITIKINKITE, AR SPAUSTUVAS NETRUKDO VEIKTI PJŪKLUI AR APSAUGINIAMS GAUBTAMS.

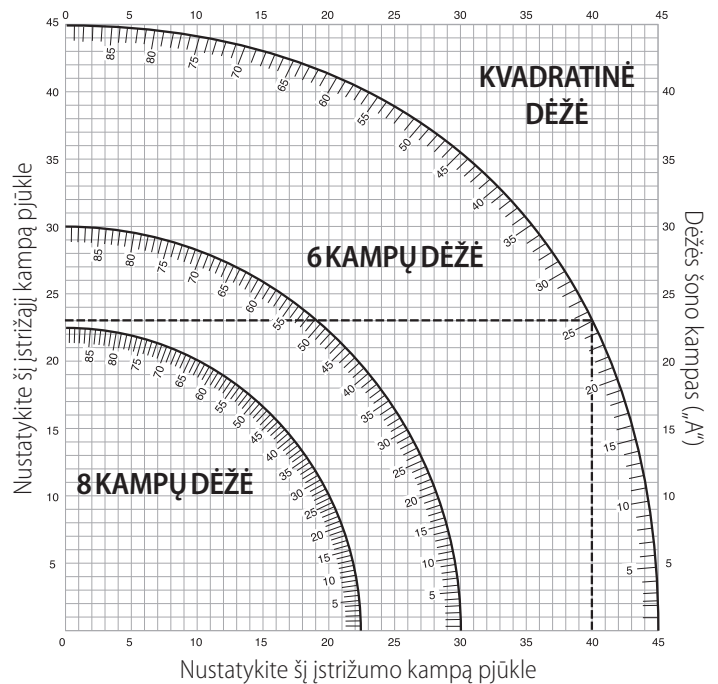
Sudėtinis nuožambus pjūvis (S pav.)

Šis pjūvis – tai nuožambaus ir įstrižo pjūvio derinys. Šio tipo pjūvių reikia rėmams arba dėžėms su įžambiais šonais, kaip parodyta S pav., pjauti.



ĮSPĖJIMAS! Jeigu kiekvieno pjūvio pjovimo kampas turi būti skirtingas, visuomet patikrinkite, ar tvirtai užveržiate įstrižų ir nuožulnių kampų fiksavimo rankenėles. Šias rankenėles būtina užveržti pakeitus tiek įstrižus, tiek nuožulnius kampus.

- Toliau pateikta diagrama padės jums pasirinkti tinkamas nuožulnių ir įstrižųjų kampų nuostatas įprastiems sudėtiniam nuožulniesiems pjūviams atlikti.
- Jeigu norite pasinaudoti diagrama, pasirinkite norimą savo projekto kampą „A“ (S pav.) ir dėkite jį ant atitinkamo diagramos lanko. Nuo to schemos taško veddami žemyn nustatysite tinkamą nuožambio kampą, o skersai – tinkamą įstrižumo kampą.



- Nustatykite pjūklą reikiama kampais ir atlikite keletą bandomųjų pjūvių.
- Pasitreniruokite, sujungdami kartu keletą dalių. Pavyzdys: Norėdami pagaminti keturkampę dėžę su 25° išoriniais kampais (kampas A, S pav.), naudokite viršutinį dešinįjį lanką. Raskite 25° kampą ant diagramos lanko. Sekite susikertančia horizontalia linija į abi puses, kad gautumėte pjūklo nuožambio nuostatą (23°). Panašiai sekite vertikalia susikertančia linija į viršų ir apačią, kad gautumėte pjūklo įstrižo kampo nuostatą (40°). Visuomet atlikite keletą bandomųjų pjūvių, naudodami medienos atliekas, kad įsitikintumėte, jog nuostatos yra tinkamos.



ĮSPĖJIMAS. Niekada neviršykite sudėtinio nuožambio ribų – 45° skersinio kampo su 45° kairiniu ar dešiniu nuožambiu.



Dulkių ištraukimas (A, G pav.)



ĮSPĖJIMAS! Pjaudami medieną, prijunkite tam skirtą dulkių ištraukimo įrenginį, atsižvelgdami į atitinkamas nuostatas dėl dulkių taršos.

Prijunkite dulkių surinkimo įrenginį, sukurtą pagal atitinkamas nuostatas. Iš išorės prijungtų sistemų oro srauto greitis turi būti 20 m/s +/- 2 m/s. Oro srauto greitis matuojamas sujungimo vamzdyje, jungties vietoje, kai įrenginys prijungtas, bet neveikia.


PASTABA. Prijungimui prie dulkių ištraukimo prietaiso rekomenduojama naudoti papildomą priedą – DWV9000 užsukamą greitojo montavimo jungtį **48**.

Vadovaukitės savo šalyje galiojančiais įstatymais dėl medžiagų, kurias apdirbsite.

Dulkių siurblys turi būti pritaikytas apdorojamai medžiagai.

Siurbdami sausas dulkes, kurios ypač kenkia sveikatai arba yra kancerogeninės, naudokite specialų dulkių siurbį.


Gabenimas (A, B pav.)


 **ĮSPĖJIMAS!** Kad stakles nešti būtų patogų, pagrinde yra dvi išpjovos nešti rankomis **32**. Niekada nekelkite ir neneškite staklių, paėmę už apsauginių gaubtų.

1. Norėdami vežti stakles, nustatykite nuožambį ir skersinį kampą ties 0° padala.
2. Nustumkite pjūklo galvutę iki galo atgal.
3. Paspauskite apatinio apsauginio gaubto atlaisvinimo svirtį **2** (A pav.).
4. Nuleiskite galvutę žemyn ir paspauskite fiksavimo mygtuką **23** (B pav.).
5. Nustatykite pjovimo diską į išjungimo padėtį ir paspauskite skersinį stabdiklį **18**.

TECHNINĖ PRIEŽIŪRA

Šis „DEWALT“ elektrinis įrankis skirtas ilgalaikiam darbui, prireikiant minimalios techninės priežiūros. Įrankis tarnaus kokybiškai ir ilgai, jei jį tinkamai prižiūrėsite ir reguliariai valysite.

 **ĮSPĖJIMAS! Norėdami sumažinti sunkių sužeidimų pavojų, prieš atlikdami bet kokius įtaisų ar priedų reguliavimo ar ardymo / montavimo darbus, išjunkite stakles ir ištraukite akumuliatorių. Bet koks netyčinis įrankio paleidimas gali sužeisti.**

 **ĮSPĖJIMAS!** Jeigu pjovimo diskas nusidėvėjęs, pakeiskite jį nauju, aštuoni diskais.



Tepimas


Šio elektrinio įrankio papildomai tepti nereikia.





Valymas


Prieš naudojimą patikrinkite, ar tinkamai veikia viršutinis apsauginis disko gaubtas, atitraukiamas apatinis apsauginis gaubtas ir dulkių trauktuvo žarna. Patikrinkite, ar skiedros, dulkės arba ruošinio nuopjovos neužkimšo kurio nors apsauginio gaubto arba žarnos.

Jeigu tarp pjovimo disko ir apsauginių gaubtų užstrigtų ruošinio atplaišų, atjunkite prietaisą nuo elektros tinklo ir vadovaukitės nurodymais, pateiktai skyriuje **Pjovimo disko montavimas**. Pašalinkite užstrigusias dalis ir vėl sumontuokite pjovimo diską.


 **ĮSPĖJIMAS!** Kai tik pastebėsite, kad pagrindiniame korpuse arba aplink ventilacijos angas susikaupė purvo ir dulkių, išpūskite juos sausu oru. Atlikdami šį darbą dėvėkite apbruotą akių apsaugą ir respiratorių.

 **ĮSPĖJIMAS!** Nemetalinių įrankio dalių niekada nevalykite tirpikliais arba kitomis stipriomis cheminėmis medžiagomis. Šie chemikalai gali susilpninti šioms dalims panaudotas plastmasines medžiagas. Naudokite tik muiluotame vandenyje sudrėkintą šluostę. Visuomet saugokite įrankį nuo bet kokių skysčių; niekada nepanardinkite jokios šio įrankio dalies į skystį.

 **ĮSPĖJIMAS! Norėdami sumažinti pavojų susižeisti, reguliariai nuvalykite stalviršį.**

 **ĮSPĖJIMAS! Norėdami sumažinti pavojų susižeisti, reguliariai valykite dulkių surinkimo sistemą.**

Pasirenkami priedai

 **ĮSPĖJIMAS!** Kadangi su šiuo gaminiu nebuvo bandomi kiti nei „DEWALT“ priedai, juos su šiuo įrankiu naudoti pavojinga. Norėdami sumažinti sužeidimo pavojų, su šiuo gaminiu rekomenduojama naudoti tik „DEWALT“ priedus.

Galimų pjovimo diskų asortimentas (rekomenduojami diskai)


Disko tipas	Pjovimo disko matmenys (skersmuo × vidinė skylė × dantukų skaičius)	Naudojimas
DT4310 40 serija	216×30×24	Universalus, medienos ir plastikų pjaustymui ir skersiniam pjovimui
DT4286 40 serija	216×30×80	TCG naudojimui su aliuminiu
DT4320 60 serija	216×30×48	ATB tiksliam dirbtinių medžio plokščių ir natūralios medienos pjovimui
DT4350 60 serija	216×30×60	TCG itin tiksliam dirbtinių medžio plokščių ir natūralios medienos pjovimui
DT99568-QZ	216×30×24	24T „Flexvolt“ pjovimo diskas bendrosios paskirties, perpjovimo ir skersinio pjovimo darbams
DT99569-QZ	216×30×36	36T „Flexvolt“ pjovimo diskas tiksliojo pjovimo darbams
DT99570-QZ	216×30×60	60T „Flexvolt“ pjovimo diskas itin tiksliojo pjovimo darbams

Dėl papildomos informacijos apie tinkamus priedus kreipkitės į savo vietos tiekėją.

Aplinkosauga



Atskiras atliekų surinkimas. Šiuo ženklu pažymėtų gaminių ir akumuliatorių negalima išmesti kartu su kitomis buitinėmis atliekomis.

 Gaminiuose ir akumuliatoriuose yra medžiagų, kurias galima pakartotinai panaudoti arba perdirbti, mažinant aplinkos taršą ir naujų žaliavų poreikį. Rūšiuokite elektros prietaisus ir akumuliatorius, atsižvelgdami į vietos atliekų surinkimo taisykles. Daugiau informacijos rasite tinklavietėje www.2helpU.com.

Daugkartinio naudojimo akumuliatorius

Šis ilgalaikiam tarnavimui skirtas akumuliatorius yra įkraunamas tuomet, kai nebeturi pakankamai krūvio ir nebegali maitinti įrankio pakankama galia. Fiziškai susidėvėjusį produktą reikia pašalinti taip, kad jis neužterštų aplinkos:

- Visiškai iškovę akumuliatorių, nuimkite jį nuo įrankio.
- Ličio jonų akumuliatoriai yra perdirbami. Gražinkite juos įgaliojamam atstovui arba pridukite į surinkimo punktą. Taip surinkti akumuliatoriai bus perdirbti arba tinkamai pašalinti.

BEZVADU KOMPAKTS LEŅĶZĀĢA

DCS777

Apsveicam!

Jūs esat izvēlējies DEWALT instrumentu. DEWALT ir viens no uzticamākajiem profesionālu elektroinstrumentu lietotāju partneriem, jo tam ir ilggadīga pieredze instrumentu izveidē un novatorismā.

Tehniskie dati

		DCS777
Spriegums	V	54
Tips		1
XPS		Jā
Izejas jauda	W	1750
Zāgripas diametrs	mm	216
Zāgripas iekšējais diametrs	mm	30
Maks. zāgripas ātrums	apgr./min	6300
Zāģēšanas leņķis (maks. stāvokļi)	pa kreisi un pa labi	50°
Slīpuma leņķis (maks. stāvokļi)	pa kreisi	48°
Kombinētā leņķzāģēšana	slīpā leņķī	45°
	zāģēšanas leņķis	45°
Maks. izmēri		
šķērszāģēšana 90°	mm	60 × 216
leņķzāģēšana 45°	mm	60 × 190
leņķzāģēšana 48°	mm	60 × 180
slīpums 45°	mm	48 × 216
slīpums 48°	mm	45 × 216
Kopējie gabarīti	mm	460 × 560 × 430
Svars	kg	15,0

Trokšņa un vibrāciju kopējā vērtība (trīs asu vektoru summa) saskaņā ar EN61029:

L_{PA} (skaņas spiediens)	dB(A)	91
L_{WA} (skaņas jauda)	dB(A)	102
K (akustiskās jaudas nenoteiktība)	dB(A)	3,2

Vibrāciju emisijas vērtība a_{h1} =	m/s^2	2,1
Neprecizitāte K =	m/s^2	1,5

Šajā informācijas lapā norādītā vibrāciju emisijas vērtība ir izmērīta saskaņā ar standarta pārbaudes metodi, kas norādīta EN61029, un to var izmantot viena instrumenta salīdzināšanai ar citu. Šo vērtību var izmantot, lai iepriekš novērtētu iedarbību.



BRĪDINĀJUMS! Deklarētā vibrāciju emisijas vērtība attiecas uz instrumenta galveno paredzēto lietošanu. Tomēr, ja instruments tiek izmantots atšķirīgiem pielietojuma veidiem ar atšķirīgiem piederumiem vai slikti uzturēts, vibrācijas emisija var atšķirties. Šādos gadījumos

var ievērojami palielināties iedarbības līmenis visā darba laikposmā.

Novērtējot vibrāciju iedarbības līmeni, līdztekus darba režīmam jāņem vērā arī tas laiks, kad instruments ir izslēgts vai darbojas tukšgaitā. Šādos gadījumos var ievērojami samazināties iedarbības līmenis visā darba laikposmā.

Nosakiet arī citus drošības pasākumus, lai aizsargātu operatoru no vibrācijas iedarbības, piemēram, jāveic instrumentu un piederumu apkope, jā rūpējas, lai rokas būtu siltas, jāorganizē darba gaita.

Akumulators		DCB546
Akumulatora tips		Litija jonu
Spriegums	$V_{\text{līdzstr.}}$	18/54
Jauda	Ah	6,0/2,0
Svars	kg	1,05
Lādētājs		DCB118
Elektrotīkla spriegums	$V_{\text{mainstr.}}$	230
Akumulatora tips		18/54 Litija jonu
Akumulatora aptuvenais uzlādes laiks	min	22 (1,3 Ah) 22 (1,5 Ah) 30 (2,0 Ah)
		45 (3,0 Ah) 60 (4,0 Ah) 75 (5,0 Ah)
		60 (6,0 Ah)
Svars	kg	0,66

Lādētājs DCB118 ir paredzēts 18 V Li-Ion XR un XR FLEXVOLT™ akumulatoriem (DCB181, DCB182, DCB183, DCB183B, DCB184, DCB184B, DCB185 un DCB546).

Drošinātāji:

Eiropa	230V instrumenti	10 ampēri, elektrotīkls
Apvienotā Karaliste un Īrija	230V instrumenti	3 ampēri, kontaktdakšā

EK atbilstības deklarācija

Mašīnu direktīva



Bezvadu kompakts leņķzāģa DCS777

DEWALT apliecina, ka izstrādājumi, kas aprakstīti sadaļā **Tehniskie dati**, atbilst šādiem dokumentiem: 2006/42/EK, EN61029-1:2009 + A11:2010, EN61029-2-9:2012 + A11:2013. Šie izstrādājumi atbilst arī Direktīvai 2014/30/ES un 2011/65/ES. Lai iegūtu sīkāku informāciju, lūdzu, sazinieties ar DEWALT turpmāk minētajā adresē vai skatiet rokasgrāmatas pēdējo vāku.

Persona, kura šeit parakstījusies, atbild par tehnisko datu sagatavošanu un izstrādā šo paziņojumu DEWALT vārdā.



Markus Rompel

Inženiertehniskās nodaļas priekšsēdētājs

DEWALT, Richard-Klinger-Straße 11,

D-65510, Idstein, Vācija

20.04.2016.



BRĪDINĀJUMS! Lai mazinātu ievainojumu risku, izlasiet lietošanas rokasgrāmatu.

Drošības noteikumi



BRĪDINĀJUMS! Izlasiet visus drošības brīdinājumus un norādījumus. Ja netiek ievēroti brīdinājumi un norādījumi, var gūt elektriskās strāvas triecienu, izraisīt ugunsgrēku un/vai gūt smagus ievainojumus.

SAGLABĀJIET VISUS BRĪDINĀJUMUS UN NORĀDĪJUMUS TURPMĀKĀM UZZIŅĀM

Vispārīgi drošības noteikumi

- Rūpējieties, lai darba zona būtu tīra.**
Nesakārtotā darba zonā un darbagaldos var gūt ievainojumus.
- Nemiet vērā darba zonas vidi.**
Nepakļaujiet instrumentu lietus iedarbībai. Nelietojiet instrumentu mitros vai slapjos apstākļos. Rūpējieties, lai darba zona būtu labi apgaismota (250-300 luksi). Nelietojiet instrumentu vietā, kur pastāv ugunsgrēka vai sprādziena risks, – t.i., viegli uzliesmojošu šķidrumu vai gāzu tuvumā. Darba zonai jābūt labi vēdināmai.
- Aizsardzība pret elektriskās strāvas triecienu.**
Nepieskarieties iezemētām virsmām (piemēram, caurulēm, radiatoriem, plītim un ledusskapjiem). Eksploatējot instrumentu smagos apstākļos (piemēram, lielā mitrumā, kad rodas metāla saneši, u.c.), elektrodrošību varētu uzlabot, pievienojot izolējošu pārveidotāju vai ierīci ar (FI) noplūdstrāvas aizsargslēdzi.
- Neļaujiet tuvumā atrasties nepiederošām personām.**
Neļaujiet nepiederošām personām, īpaši bērniem, aiztikt instrumentu vai pagarinājuma vadu, un neļaujiet viņiem atrasties darba zonā.
- Novietojiet glabāšanā instrumentu, kas netiek lietots.**
Kad instruments netiek lietots, tas jāglabā sausā, cieši noslēgtā un bērniem nepieejamā vietā.
- Nelietojiet instrumentu ar spēku.**
Ar pareizi izvēlētu instrumentu tā efektivitātes robežās paveiksiet darbu daudz labāk un drošāk.
- Lietojiet pareizo instrumentu.**
Neizmantojiet mazus instrumentus darbiem, kam paredzēti lielas noslodzes instrumenti. Nelietojiet instrumentus mērķiem, kam tie nav paredzēti, piemēram, nelietojiet ripzāģus, lai zāģētu koku zarus vai pagales.

- Valkājiet piemērotu apģērbu.**
Nevalkājiet vaļīgu apģērbu vai rotaslietas, jo tie var ieķerties kustīgajās detaļās. Strādājot ārā, ieteicams lietot apavus ar neslīdošu zoli. Valkājiet piemērotu galvassegu, lai apsegtu garus matus.
- Lietojiet personīgo aizsargapriekojumu.**
Vienmēr nēsājiet aizsargbrilles. Lietojiet sejas vai putekļu masku, ja darba laikā rodas putekļi vai lidojošas daļiņas. Ja šīs daļiņas varētu būt ļoti karstas, valkājiet arī karstumizturīgu priekšautu. Vienmēr valkājiet ausu aizsargus. Vienmēr valkājiet aizsargķiveri.
- Pievienojiet putekļu savākšanas ierīci.**
Ja instrumentam paredzēts pievienot putekļu atsūkņēšanas un savākšanas ierīci, obligāti tās pievienojiet un ekspluatējiet pareizi.
- Nostipriniet apstrādājamo materiālu.**
Ja iespējams, ar spīlēm vai skrūvspīlēm nostipriniet apstrādājamo darbgabalu. Tā ir drošāk, nekā turēt ar roku, turklāt abas rokas ir brīvas darbam ar instrumentu.
- Nesniedzieties pārāk tālu.**
Vienmēr uzturiet piemērotu stāju un saglabājiet līdzsvaru.
- Apkopi instrumentiem veiciet rūpīgi.**
Rūpējieties, lai griezējinstrumenti būtu asi un tīri, nodrošinot kvalitatīvāku un drošāku darbību. Ievērojiet norādījumus par eļļošanu un piederumu nomainīšanu. Regulāri pārbaudiet instrumentus un to bojājuma gadījumā remontējiet tos pilnvarotā apkopes darbnīcā. Rūpējieties, lai rokturi un slēdži vienmēr būtu sausi, tīri un lai uz tiem nebūtu eļļas un smērvielas.
- Atvienojiet instrumentus.**
Ja instrumentu nelietojat, grasāties veikt apkopi vai mainīt piederumus, piemēram, asmeni, uzgali un griezni, atvienojiet instrumentu no barošanas avota.
- Noņemiet regulēšanas atslēgas un uzgriežņu atslēgas.**
Izveidojiet sev paradumu vienmēr pārbaudīt, vai pirms instrumenta ekspluatācijas visas regulēšanas atslēgas un uzgriežņu atslēgas no instrumenta ir noņemtas.
- Nepieļaujiet nejaušu iedarbināšanu.**
Instrumentu nedrīkst pārnēsāt, turot pirkstu uz slēdža. Pirms instrumenta pievienošanas elektrotīklam tas obligāti jāizslēdz.
- Saglabājiet modrību.**
Skatieties, ko jūs darāt. Rīkojieties saprātīgi. Nestrādājiet ar instrumentu, ja esat noguris vai atrodaties narkotiku vai alkohola ietekmē.
- Pārbaudiet, vai nav bojātu detaļu.**
Pirms ekspluatācijas rūpīgi pārbaudiet instrumentu un barošanas vadu, vai tie darbojas pareizi un veic tiem paredzētās funkcijas. Pārbaudiet, vai kustīgās detaļas ir pareizi savienotas un nav iestrēgušas, vai detaļas nav bojātas, kā arī vai nav kāds cits apstāklis, kas varētu ietekmēt tā darbību. Ja ir bojāts aizsargs vai kāda cita detaļa, pilnvarotam apkopes centram jāparūpējas par pareizu salabošanu vai nomaiņu, ja vien šajā lietošanas rokasgrāmatā nav norādīts citādi. Bojāti slēdži ir jānomaina pilnvarotam apkopes centram. Instrumentu nedrīkst ekspluatēt, ja to ar slēdži nevar ne ieslēgt, ne izslēgt. Remontu nedrīkst veikt paša spēkiem.



BRĪDINĀJUMS! Lietojot jebkuru citu piederumu vai papildierīci, kas nav ieteikta šajā lietošanas rokasgrāmatā, vai veicot darbu, kas nav paredzēts šim instrumentam, var rasties ievainojumu risks.

19. Uzticiet instrumenta apkopi kvalificētam speciālistam.

Šis elektroinstruments atbilst attiecīgajiem drošības noteikumiem. Remontu drīkst veikt tikai kvalificēti speciālisti, lietojot oriģinālās rezerves daļas, jo operatoram to veikt ir ārkārtīgi bīstami.

Papildu drošības noteikumi leņķzāģiem

- Zāģi nedrīkst lietot nekādu citu materiālu zāģēšanai kā tikai to, ko ieteicis ražotājs.
- Šo instrumentu nedrīkst darbināt, ja nav uzstādīti aizsargi vai arī ja tie nedarbojas pareizi vai nav pareizi apkopti.
- Zāģējot slīpā leņķī, svirai jābūt cieši nofiksētai.
- Rūpējieties, lai laukums visapkārt instrumenta zonai būtu labā kārtībā, un lai uz tā nebūtu izbiruši tādi materiāli kā skaidas un atgriezumi.
- Izvēlieties pareizo asmeni zāģējamam materiālam.
- Izmantojiet pareizi uzasinātus zāģa asmeņus. Ievērojiet maksimālo ātrumu, kas atzīmēts uz zāģa asmens.
- Pirms darba sākšanas pārbaudiet visus bloķēšanas kloķus un piestiprināto rokturu ciešumu.
- Ja zāģis ir pievienots elektrobarošanas avotam, nedrīkst tuvināt rokas ripzāģa zonai.
- Nekādā gadījumā nemēģiniet instrumentu strauji apturēt, iespējot asmeni kādu rīku vai tamlīdzīgi. Pretējā gadījumā var gūt smagus ievainojumus.
- Pirms piederumu izmantošanas izlasiet lietošanas rokasgrāmatu. Piederumu nepareizas lietošanas gadījumā var izraisīt bojājumus.
- Darbojoties ar zāģa asmeni vai raupju materiālu, jālieto turētājs vai jāvalkā cimdi.
- Pirms lietošanas pārbaudiet, vai zāģa asmens ir uzstādīts pareizi.
- Pārļiecinieties, vai asmens griežas pareizajā virzienā.
- Nelietojiet tādus asmeņus, kuru izmērs ir lielāks vai mazāks nekā ieteicams. Pareizo asmens ātrumu skatiet **tehniskajos datos**. Lietojiet tikai šajā rokasgrāmatā norādītos asmeņus, kas atbilst EN847-1.
- Pamēģiniet lietot īpaši veidotus troksni mazinošus asmeņus.
- Nelietojiet zāģripas, kas izgatavotas no ĀTRGRIEZĒJA TĒRAUDA.
- Neizmantojiet salūzušus vai bojātus zāģa asmeņus.
- Nelietojiet abrazīvas vai dimanta ripas.
- Lietojiet tikai zāģripas, kuru norādītais ātrums nav mazāks par ātrumu, kas norādīts uz zāģa.
- Ar zāģi nedrīkst zāģēt, ja nav uzstādīta iezāģēšanas plātne.
- Vispirms izņemiet asmeni no iezāģējuma materiālā, tikai pēc tam atlaidiet slēdzi.
- Ikreiz pirms darba sākšanas pārbaudiet, vai instruments ir stabilā pozīcijā.
- Ventilatorā nedrīkst iespiest ķīli, lai aizturētu dzinēja ass kustību.
- Zāģa asmens aizsargs atveras, kad atbrīvošanas svira 2 tiek piespiesta.
- Asmens aizsargu nedrīkst pacelt ar roku nevienā citā gadījumā, izņemot, ja zāģis ir izslēgts. Uzstādot vai noņemot zāģa asmeni, vai pārbaudot zāģi, aizsargu var pacelt ar roku.
- Regulāri pārbaudiet, vai motora atveres ir tīras un tajās nav skaidu.
- Nomainiet iezāģēšanas plātņi, kad tā nolietota.
- Pirms apkopes veikšanas vai asmens nomainīšanas izņemiet akumulatoru no instrumenta.
- Instrumentu nedrīkst tīrīt vai veikt tam apkopi, ja tas joprojām darbojas un tā galviņa nav nekustīgā stāvoklī.
- Ja instruments aprīkots ar gaismas diožu indikatorlampiņām, to nav atļauts nomainīt pret cita veida gaismas diožu indikatorlampiņām. Remonts jāveic tikai ražotājam vai pilnvarotai remonta darbnīcai.
- Zāģējot kokmateriālus, pievienojiet zāģi putekļu savākšanas ierīcei. Vienmēr ņemiet vērā faktoros, kas var ietekmēt putekļu daudzumu, piemēram:
 - я зāģējamā materiāla veids (skaidu plāksne izdala vairāk putekļu nekā koksne);
 - я зāģa asmens asums;
 - я pareizi noregulēts zāģa asmens;
 - я putekļu savācējs ar gaisa plūsmu ne mazāku par 20 m/s.
- Putekļu savācējam, kā arī pārsegjiem, trokšņa slāpētājiem un atsūcējiem jābūt pareizi noregulētiem.
- Lūdzu, ievērojiet, ka trokšņa iedarbību var mazināt šādi faktori:
 - я tādu zāģa asmeņu lietošana, kas rada mazāku troksni;
 - я tikai labi uzasinātu zāģa asmeņu lietošana;
- regulāri veiciet instrumenta apkopi;
- nodrošiniet piemērotu telpas vai darbapalatu apgaismojumu;
- operatoram jābūt pienācīgi apmācītam instrumenta lietošanā, regulēšanā un ekspluatācijā;
- Starplikām un vārpstas gredzeniem jāatbilst šajā rokasgrāmatā norādītajiem darba mērķiem.
- Ja zāģis darbojas un zāģa galviņa neatrodas nekustīgā stāvoklī, no zāģēšanas zonas nedrīkst aizvērt atgriezumus vai citas apstrādājamā materiāla daļas.
- Neizāģējiet apstrādājamus materiālus, kas īsāki nekā 150 mm.
- Instruments paredzēts šādiem apstrādājamā materiāla maksimālajiem izmēriem, neizmantojot papildu balstu:
 - я augstums: 60 mm, platums: 216 mm, garums: 500 mm;
 - я garāki materiāli jāatbalsta ar piemērotu papildu galdū, piemēram, DE7023. Pie tā ir cieši jāpiestiprina apstrādājamais materiāls.
- Ja notiek negadījums vai instruments sabojājas, nekavējoties izslēdziet instrumentu un atvienojiet to no barošanas avota.
- Ziņojiet par bojājumu un uzstādiet instrumentam nepārprotamus brīdinājumus, lai neviens cits to neekspluatētu.

- Ja zāgēšanas laikā zāga asmens nosprūst pārmērīga spiediena spēka dēļ, izslēdziet zāgi un atvienojiet to no barošanas avota. Atbrīvojiet zāgrīpu no apstrādājamā materiāla un pārbaudiet, vai tā brīvi griežas. Ieslēdziet instrumentu un sāciet darbu no jauna, bet šoreiz ar mazāku spēku.
- Nedrīkst zāgēt vieglmetālu, jo īpaši magniju.
- Ja vien iespējams, piestipriniet instrumentu darbāgaldam, izmantojot 80 mm garas bultskrūves ar 8 mm lielu diametru.

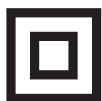
Atlikušie riski

Ekspluatējot zāgus, parasti pastāv arī šādi riski:

- ievainojumi, kas radušies, pieskaroties rotējošām detaļām.
- Lai arī tiek ievēroti attiecīgie drošības norādījumi un tiek uzstādītas drošības ierīces, dažus atlikušos riskus nav iespējams novērst. Tie ir šādi:
- dzirdes pasliktināšanās.
 - negadījumu risks, ko izraisa rotējošā zāga asmens neredzamās daļas;
 - ievainojuma risks, mainot nenosegtu asmeni;
 - pirkstu saspiešanas risks, atverot aizsargus;
 - kaitējums veselībai, kas rodas, ieelpojot putekļus, kuri rodas, zāgējot koksni, jo īpaši ozolu, dižskābardi un MDF paneļus.
- Turpmākie faktori palielina elpošanas traucējumu risku:
- zāgējot koksni, nav pievienots putekļu savācējs;
 - putekļu filtri nav iztīrīti, kā rezultātā notiek nepilnīga putekļu savākšana.

Elektrodrošība

Elektromotors paredzēts tikai vienam noteiktam spriegumam. Pārbaudiet, vai akumulatora spriegums atbilst kategorijas plāksnītē norādītajam spriegumam. Pārbaudiet arī, vai lādētāja spriegums atbilst elektrotīkla spriegumam.



Šim DEWALT lādētājam ir dubulta izolācija atbilstoši EN60335, tāpēc tam nav jālieto iezemēts vads.



BRĪDINĀJUMS! 115 V instrumenti jādarbina ar droša izolējoša pārveidotāja palīdzību, un starp primāro un sekundāro tinumu jābūt iezemētam ekrānam.

Ja barošanas vads ir bojāts, tas ir jānomaina pret īpaši sagatavotu vadu, kas pieejams DEWALT remonta darbnīcās.

Barošanas vada kontaktdakšas nomaīņa (tikai Apvienotajai Karalistei un Īrijai)

Ja ir jāuzstāda jauna barošanas vada kontaktdakša:

- nekaitīgā veidā atbrīvojieties no nederīgās kontaktdakšas;
- pievienojiet brūno vadu pie kontaktdakšas fāzes spaiļes;
- Pievienojiet zilo vadu pie neitrālās spaiļes.



BRĪDINĀJUMS! Vadus nedrīkst pievienot pie zemējuma spaiļes.

Ievērojiet uzstādīšanas norādījumus, kas ietilpst labas kvalitātes kontaktdakšu komplektācijā. Ieteicamais drošinātājs: 3 A.

Pagarinājuma vada lietošana

Pagarinājuma vadu nevajadzētu lietot, ja vien bez tā nekādi nevar iztikt. Izmantojiet atzītus pagarinājuma vadus, kas atbilst lādētāja ieejas jaudai (sk. sadaļā **Tehniskie dati**). Minimālais vadītāja šķērsgriezuma laukums ir 1 mm²; maksimālais garums ir 30 m.

Ja lietojat kabeļa rulli, vienmēr notiniet vadu no tā pilnībā nost.

SAGLABĀJIET ŠOS NORĀDĪJUMUS

Lādētāji

DEWALT lādētājiem nav nepieciešama regulēšana un tie ir izstrādāti tā, lai būtu cik iespējams vienkārši ekspluatējami.

Svarīgi drošības norādījumi visiem akumulatoru lādētājiem

SAGLABĀJIET ŠOS NORĀDĪJUMUS: Šajā rokasgrāmatā ir iekļauti svarīgi drošības un ekspluatācijas norādījumi saderīgiem akumulatoru lādētājiem (skatiet sadaļu **Tehniskie dati**).

- Pirms lādētāja izmantošanas izlasiet visus norādījumus un brīdinājuma apzīmējumus uz lādētāja, akumulatora un instrumenta, kurā tiek izmantots akumulators.



BRĪDINĀJUMS! Elektriskās strāvas trieciena risks.

Lādētājā nedrīkst iekļūt šķidrums. Var rasties elektriskās strāvas trieciens.



BRĪDINĀJUMS! Mēs iesakām izmantot noplūdstrāvas aizsargierīci ar nominālo nostrādes strāvu 30mA vai mazāk.



UZMANĪBU! Ugunsbīstamība. Lai mazinātu ievainojuma risku, uzlādējiet tikai DEWALT vairākkārt uzlādējamus akumulatorus. Cita veida akumulatori var eksplodēt, izraisot ievainojumus un sabojājot instrumentu.



UZMANĪBU! Bērni ir jāuzrauga, lai viņi nespēlētos ar instrumentu.

IEVĒRĪBAI! Dažos gadījumos svešķermeņi var izraisīt īssavienojumu atklātos lādētāja uzlādes kontaktos, ja akumulators ir pievienots elektrotīklam. Lādētāja tuvumā nedrīkst novietot vadītspējīgus materiālus, piemēram, dzelzs skaidas, alumīnija foliju vai uzkrājušās metāla daļiņas. Ja lādētājā nav ievietots akumulators, lādētājs ir jāatvieno no barošanas avota. Pirms lādētāja tīrīšanas tas ir jāatvieno no elektrotīkla

- **NEDRĪKST lādēt akumulatoru ar citiem lādētājiem, kas nav norādīti šajā rokasgrāmatā.** Lādētājs ir īpaši paredzēts šī akumulatora uzlādēšanai.
- **Šie lādētāji ir paredzēti tikai un vienīgi DEWALT akumulatoru uzlādēšanai.** Lietojot tos citiem mērķiem, var izraisīt ugunsgrēka, elektriskās strāvas vai nāvējoša trieciena risku.
- **Nepakļaujiet lādētāju lietus vai sniega iedarbībai.**
- **Atvienojot lādētāju, neraujiet aiz vada, bet gan aiz kontaktdakšas.** Tādējādi mazinās risks sabojāt barošanas vadu un kontaktdakšu.
- **Pārbaudiet, vai vads ir novietots tā, lai uz tā neuzkāptu, pār to nepakļuptu vai citādi nesabojātu vai nesarautu.**

- **Neizmantojiet pagarinātāja vadu, izņemot, ja bez tā nekādi nevar iztikt.** Lietojot nepareizu pagarinājuma vadu, var izraisīt ugunsgrēka, elektriskās strāvas vai nāvējoša trieciena risku.
- **Uz lādētāja nedrīkst novietot kādus priekšmetus, kā arī to nedrīkst novietot uz mīkstas pamatnes, lai nenosprostotu ventilācijas atveres un neizraisītu pārlietu pārkaršanu tā iekšpusē.** Novietojiet lādētāju vietā, kur nav karstuma avotu. Lādētāja vēdināšanu nodrošina atveres korpusa augšpusē un apakšpusē.
- **Nelietojiet lādētāju, ja tā vads vai kontaktdakša ir bojāti**—tie ir jānomaina nekavējoties.
- **Neekspluatējiet vai neizjauciet lādētāju, ja tas ir saņēmis asu triecienu, ticis nomests vai citādi ir bojāts.** Nogādājiet to pilnvarotā apkopes centrā. Lādētāju nedrīkst izjaukt.
- **Lādētāju nedrīkst izjaukt! Ja ir vajadzīga apkope vai remonts, nogādājiet to pilnvarotā apkopes centrā.** Ja tas tiek nepareizi lietots vai no jauna samontēts, var rasties elektriskās strāvas trieciena, nāvējoša trieciena vai aizdegšanās risks.
- Ja barošanas vads ir bojāts, ražotājam, servisa pārstāvim vai līdzvērtīgi kvalificētiem speciālistiem tas ir nekavējoties jānomaina pret jaunu, lai novērstu bīstamību.
- **Pirms lādētāja tīrīšanas tas ir jāatvieno no elektrotīkla. Tādējādi mazināsies elektrošoka risks.** Šis risks nesamazinās, ja izņem akumulatoru.
- **NEKAD** nemēģiniet savienot divus lādētājus kopā.
- **Lādētājs ir paredzēts darbībai ar standarta 230 V mājsaimniecības elektrisko strāvu. Lādētāju nedrīkst izmantot ar jebkādu citu spriegumu.** Tas neattiecas uz transportlīdzekļu lādētājiem.

Akumulatora uzlādēšana (C att.)










1. Pirms akumulatora ievietošanas pievienojiet lādētāju piemērotai kontaktligzdai.
2. Ievietojiet akumulatoru **27** lādētājā līdz galam, līdz atdurei. Atkārtoti mirgo sarkanā (uzlādes) lampiņa, norādot, ka uzlādes gaita ir sākusies.
3. Kad sarkanais indikators deg nepārtraukti, tas liecina, ka uzlāde ir pabeigta. Akumulatoru bloks ir pilnībā uzlādēts, un to var izmantot vai arī atstāt lādētājā. Lai izņemtu akumulatoru no lādētāja, pabīdīet akumulatora atbrīvošanas pogu **28**, kas atrodas uz akumulatora.

PIEZĪME: Lai nodrošinātu litija jonu akumulatoru optimālu darbību un maksimālu darbmūžu, pirms pirmās lietošanas pilnībā uzlādējiet jaunu akumulatoru.

Lādētāja operācijas

Skatiet turpmākos rādītājus, lai uzzinātu akumulatora uzlādes statusu.

Uzlādes indikatori

	Notiek uzlāde		
	Pilnībā uzlādēts		
	Karsta/auksta akumulatora uzlādes atlikšana*		

*Šajā laikā turpina mirgot sarkanā lampiņa un deg dzeltenā indikators lampiņa. Tiklīdz akumulators ir atdzisis līdz piemērotai temperatūrai, dzeltenā lampiņa izdziest, un lādētājs atsāk uzlādes procesu.

Saderīgs(i) lādētājs(i) neuzlādē akumulatoru, ja tas ir bojāts. Par bojātu akumulatoru liecina tas, ja neiedegas lādētāja indikators vai tiek attēlots simbols, kas liecina par kļūmi akumulatorā, vai arī mirgo indikators.

PIEZĪME. Tas var nozīmēt arī to, ka kļūme ir lādētājā.

Ja lādētājs konstatē kļūmi, nogādājiet lādētāju un akumulatoru pilnvarotā apkopes centrā, lai tos pārbaudītu.

Karsta/auksta akumulatora uzlādes atlikšana

Ja lādētājs konstatē, ka akumulators ir pārāk karsts vai auksts, automātiski tiek aktivizēta karsta/auksta akumulatora uzlādes atlikšana, apturot uzlādēšanu, līdz akumulators ir sasniedzis piemērotu temperatūru. Lādētājs automātiski pārslēdzas akumulatora lādēšanas režīmā. Šī funkcija akumulatoram nodrošina maksimālu kalpošanas laiku.

Auksts akumulators uzlādēsies lēnāk, salīdzinot ar siltu akumulatoru. Visā uzlādes ciklā akumulators tiek lēnāk lādēts, un maksimālais uzlādes ātrums netiek sasniegts pat tad, ja akumulators ir uzsilis.

DCB118 lādētājs ir aprīkots ar iekšēju ventilatoru, kas dzesē baterijas. Ventilators neieslēdzas automātiski, kad baterijas ir jāatdzesē. Nekad nedarbiniet lādētāju, ja ventilators nedarbojas pareizi, vai ja ventilācijas atveres ir bloķētas. Nepieļaujiet, ka svešķermeņi iekļūst lādētāja iekšpusē.

Elektroniskā aizsardzības sistēma

XR sērijas instrumenti ar litija jonu akumulatoriem ir aprīkoti ar elektronisku aizsardzības sistēmu, kas aizsargā tos pret pārlādēšanu, pārkaršanu vai dziļu izlādi.

Ja sāk darboties elektroniskā aizsardzības sistēma, instruments tiek automātiski izslēgts. Šādā gadījumā litija jonu akumulatoru ievietojiet lādētājā, līdz tas ir pilnībā uzlādēts.

Piestiprināšana pie sienas

Šie lādētāji ir izstrādāti tā, lai tos varētu uzstādīt pie sienas vai vertikāli uz galda vai darba virsmas. Ja lādētāju montē pie sienas, novietojiet to sniedzamības attālumā līdz elektriskai kontaktligzdai un attālu no stūra vai citiem šķēršļiem, kas var traucēt gaisa plūsmu. Izmantojiet lādētāja aizmugures daļu kā veidni, lai noteiktu montāžas skrūvju izvietošanu uz sienas. Piestipriniet lādētāju droši, izmantojot vismaz 25,4 mm garas kokskrūves (iegādājamas atsevišķi) ar galvas diametru 7-9 mm, kuras ieskrūvē koksne optimālā dziļumā, atstājot ārpusē apmēram 5,5 mm garu skrūves daļu. Izlīdziniet spraugas lādētāja aizmugurē ar izvīrztājām skrūvēm un pilnībā ievietojiet tās spraugās.

Norādījumi lādētāja tīrīšanai



BRĪDINĀJUMS! Elektriskās strāvas triecienu risks. Pirms lādētāja tīrīšanas tas ir jāatvieno no maiņstrāvas avota. Netīrumus un smērvielas no lādētāja ārējās virsmas var notīrīt ar lupatiņu vai mīkstu birstīti, kam nav metāla saru. Neizmantojiet ūdeni vai tīrīšanas līdzekļus. Nekādā gadījumā nepieļaujiet, lai instrumentā iekļūst šķidrums; instrumentu nedrīkst iegremdēt šķīdumā.

Akumulatori

Svarīgi drošības norādījumi visiem akumulatoriem

Pasūtot rezerves akumulatoru, jānorāda akumulatora kataloga numurs un spriegums.

Jauns akumulators nav pilnībā uzlādēts. Pirms akumulatora un lādētāja izmantošanas izlasiet turpmākos drošības norādījumus. Pēc tam izpildiet norādīto uzlādes procedūru.

IZLASIET VISUS NORĀDĪJUMUS

- **Nelādējiet un nelietojiet akumulatoru sprādzienbīstamās vidēs, kā piemēram, viegli uzliesmojošu šķidrumu, gāzu vai putekļu klātbūtnē.** Ievietojot akumulatoru lādētājā vai izņemot no tā, var uzliesmot putekļi vai izgarojuma tvaiki.
- **Nespiediet akumulatoru lādētājā ar spēku. Nepārveidojiet akumulatoru tā, lai tas derētu citam, nesavietojamam lādētājam, jo akumulators var sabojāties un izraisīt ievainojumus.**
- Uzlādējiet akumulatorus tikai ar DEWALT lādētājiem.
- **NEDRĪKST** akumulatoru apliet ar ūdeni vai citu šķidrumu vai iegremdēt kādā šķīdumā.
- **Neuzglabājiet vai nelietojiet instrumentu un akumulatoru vietās, kur temperatūra var sasniegt vai pārsniegt 40 °C (104 °F) (piemēram, vasaras laikā āra nojumēs vai metāla celtnēs).**
- **Akumulatoru nedrīkst sadedzināt pat tad, ja tas ir stipri bojāts vai pilnībā nolietots.** Akumulators ugunī var eksplodēt. Sadedzinot litija jonu akumulatoru, rodas toksiski izgarojuma tvaiki un materiāli.
- **Ja akumulatora šķidrums nokļūst uz ādas, nekavējoties mazgājiet skarto vietu ar maigu ziepjūdeni.** Ja akumulatora šķidrums nokļūst acī, skalojiet to, tecinot ūdeni pār atvērtu aci 15 minūtes vai tikmēr, kamēr pāriet kairinājums. Ja ir vajadzīga medicīniska palīdzība, ievērojiet, ka akumulatora elektrolīta sastāvā ir šķidru organisko karbonātu un litija sāļu maisījums.
- **Atklātu akumulatoru elementu saturs var izraisīt elpošanas ceļu kairinājumu.** Jāieelpo svaigs gaiss. Ja simptomi nepāriet, meklējiet medicīnisku palīdzību.



BRĪDINĀJUMS! Ugunsbīstamība. Akumulatora šķidrums var uzliesmot, nonākot saskarē ar dzirkstelēm vai liesmu.



BRĪDINĀJUMS! Nekādā gadījumā neatveriet akumulatoru. Ja akumulatora korpuss ir ieplaisājis vai bojāts, to nedrīkst ievietot lādētājā. Akumulatoru nedrīkst lauzt, nomest zemē vai bojāt. Neekspluatējiet

akumulatoru vai lādētāju, ja tas ir saņēmis asu triecienu, ticis nomests vai citādi ir bojāts (piemēram, caurdurts ar naglu, pārsists ar āmuru, samīdīts). Var rasties elektrošoks vai nāvējošs strāvas trieciens. Bojāti akumulatori jānogādā apkopes centrā, lai tos nodotu pārstrādei.



BRĪDINĀJUMS! Ugunsgrēka risks! Nepārnēsājiet un neuzglabājiet akumulatoru tā, lai atsegtās akumulatora spaiļes saskartos ar metāla priekšmetiem. Piemēram, nenovietojiet akumulatoru priekšautos, kabatās, darbarīku kastēs, produktu komplektu kastēs, atvilktnēs, utt., ar brīvi gulošām naglām, skrūvēm, atslēgām, utt.



UZMANĪBU! Kad instruments netiek lietots, tas jānovieto guļus uz stabilas virsmas, no kuras tas nevar nokrist zemē. Dažus instrumentus, kam ir liels akumulators, var novietot stāvus uz tā, taču šādā gadījumā tos var viegli apgāzt.

Transportēšana



BRĪDINĀJUMS! Ugunsgrēka risks! Transportējot akumulatorus, var izcelties ugunsgrēks, ja akumulatora spaiļes nejauši nonāk saskarē ar vadītspējīgiem materiāliem. Transportējot akumulatorus, to spaiļēm ir jābūt aizsargātām un izolētām no materiāliem, kas var ar tām saskarties un izraisīt īssavienojumu.

DEWALT akumulatori atbilst visiem spēkā esošajiem transportēšanas noteikumiem, ko pieprasa nozarē un ar juridiskajiem standartiem, tostarp ANO ieteikumiem par bīstamu kravu pārvadāšanu, Starptautiskās Gaisa transporta asociācijas (IATA) noteikumiem par bīstamām precēm, Starptautiskajiem jūras noteikumiem par bīstamām precēm (IMDG) un Eiropas līgumam par starptautiskiem bīstamo kravu autopārvadājumiem (ADR). Litija jonu elementi un akumulatori ir pārbaudīti atbilstīgi ANO ieteikumos par bīstamu kravu pārvadāšanu iekļautās pārbaužu un kritēriju rokasgrāmatas 38.3. iedaļai.

Vairumā gadījumu uz DEWALT akumulatoru transportēšanu neattiecas 9. kategorijas bīstamo materiālu klasifikācijas pilnais regulējums. Kopumā tikai sūtījumiem, kas satur litija-jonu akumulatorus ar nominālo enerģiju virs 100 vatstundām (Wh), tiek prasīts pārvadāt pilnībā atbilstīgi 9. kategorijas prasībām. Visiem litija jonu akumulatoriem enerģijas nominālā ietilpība vatstundās ir norādīta uz iepakojuma. Turklāt, ņemot vērā noteikumu sarežģītību, DEWALT neiesaka litija jonu akumulatoriem izmantot gaisa pārvadājumus neatkarīgi no to nominālās ietilpības vatstundās. Instrumentiem ar akumulatoriem (kombinētais komplekti) var izmantot gaisa pārvadājumus, ja akumulatora nominālā ietilpība nav lielāka par 100 Wh.

Neskatoties uz to, vai uz pārvadāšanu attiecas vai neattiecas minētie noteikumi, pārvadātājs ir atbildīgs par jaunāko iepakojuma, marķēšanas/apzīmēšanas un dokumentācijas noteikumu pārzināšanu.

Šajā rokasgrāmatas sadaļā minētā informācija ir sniegta godprātīgi un tiek uzskatīta par pareizu brīdī, kad šis dokuments tika sastādīts. Tomēr netiek sniegtas ne tiešas, ne netiešas

garantijas. Pircējs ir atbildīgs par to, lai viņa rīcība būtu saskaņā ar spēkā esošajiem noteikumiem.

FLEXVOLT™ akumulatora transportēšana

Šim DEWALT FLEXVOLT™ akumulatoram ir divi režīmi:

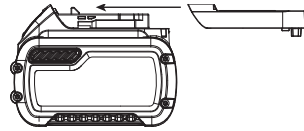
Lietošanas un Transporta.

Lietošanas režīms: Kad FLEXVOLT™ akumulators atrodas atsevišķi, vai tas atrodas DEWALT 18V izstrādājumā, to var izmantot kā 18V akumulatoru. Kad FLEXVOLT™ akumulators atrodas 54V vai 108V (divi 54V akumulatori) izstrādājumā, to izmanto kā 54V akumulatoru.

Transporta režīms: Kad ir nostiprināts vāciņš pie FLEXVOLT™ akumulatora, akumulators ir transportēšanas režīmā. Saglabājiet vāciņu, lai veiktu transportēšanu.

Atrodoties transportēšanas režīmā, šūnu izvadi akumulatorā ir elektriski atvienoti, kā rezultātā izveidojas 3 akumulatori ar mazāku nominālo enerģiju (Wh), salīdzinot ar 1 akumulatoru ar augstāku nominālo enerģiju. Šāda akumulatoru skaita palielināšana līdz 3 ar mazāku nominālo enerģiju var atbrīvot akumulatoru bloku no noteiktiem pārvadāšanas noteikumiem, kas tiek piemēroti akumulatoriem ar augstāku enerģiju.

Transportēšanai nominālā enerģija vatstundās tiek norādīta 3 x 36 Wh, kas nozīmē 3 akumulatorus, katram pa 36 vatstundām. Lietošanas nominālā enerģija ir 108 vatstundas (izveidojot 1 akumulatoru).



Lietošanas paraugs un transportēšanas etiķetes apzīmējums



Ieteikumi uzglabāšanai

1. Vispiemērotākā uzglabāšanai ir vēsa un sausa vieta, kurā nav tiešu saules staru un kas nav pārāk karsta un auksta. Lai nodrošinātu akumulatora optimālu darbību un maksimālu kalpošanas laiku, uzglabājiet to istabas temperatūrā.
2. Ja akumulatoru novieto ilgstošā glabāšanā, to ieteicams pilnībā uzlādēt un uzglabāt vēsā, sausā vietā, neturot lādētājā.

PIEZĪME: Nav ieteicams uzglabāt pilnībā izlādētus akumulatorus. Pirms lietošanas akumulators ir jāuzlādē.

Uzlīmes uz lādētāja un akumulatora

Šajā rokasgrāmatā redzamās piktogrammas tiek papildinātas ar šādām piktogrammām, kas redzamas lādētāja un akumulatora uzlīmēs:



Pirms ekspluatācijas izlasiet lietošanas rokasgrāmatu.



Uzlādes laiku skatiet **Tehniskajos datos**.



Neievietojiet akumulatorā elektrību vadošus priekšmetus.



Neuzlādējiet bojātus akumulatorus.



Nepakļaujiet ūdens iedarbībai.



Bojāti vadi ir nekavējoties jānomaina.



Uzlādējiet tikai pie temperatūras no 4 °C līdz 40 °C.



Lietošanai tikai telpās.



Atbrīvojieties no akumulatora videi nekaitīgā veidā.

LI-ION



Uzlādējiet DEWALT akumulatorus tikai ar tiem izstrādātajiem DEWALT lādētājiem. Ja ar DEWALT lādētāju uzlādē citu ražotāju akumulatorus, kas nav DEWALT, tie var eksplodēt vai radīt citus bīstamus apstākļus.



Akumulatoru nedrīkst sadedzināt.



Lietošana: Lietojot bez transportēšanas vāciņa, nominālās enerģijas norāde ir 108 Wh (1 akumulators ar 108 Wh).



Transportēšana: Transportējot ar iebūvētu transporta vāciņu, nominālās enerģijas norāde ir 3 x 36 Wh (3 akumulatori, katrs pa 36 Wh).

Akumulatora veids

Modelis DCS777 darbojas ar 54 voltu akumulatoru.

Drīkst lietot šādus akumulatorus: DCB546. Sīkāku informāciju sk.

Tehniskajos datos.

Iepakojuma saturs

Iepakojumā ietilpst:

- 1 Daļēji salikts instruments
- 2 Sešstūru atslēga (4 mm un 6 mm)
- 1 216 mm TCT zāģa asmens
- 1 Materiāla skava
- 2 Akumulatori (T2 modelis)
- 1 Lādētājs (T2 modelis)
- 1 Lietošanas rokasgrāmata

- Pārbaudiet, vai pārvadāšanas laikā nav bojāts instruments, tā detaļas vai piederumi.
- Pirms ekspluatācijas veltiet laiku tam, lai pilnībā izlasītu un izprastu šo rokasgrāmatu.

Apzīmējumi uz instrumenta

Uz instrumenta ir attēlotas šādas piktogrammas:



Pirms ekspluatācijas izlasiet lietošanas rokasgrāmatu.



Valkājiet ausu aizsargus.



Valkājiet acu aizsargus.



Redzamais starojums. Neskatieties tieši gaismas starā.



Pārvietošanai piemērots punkts.

Datuma koda novietojums (B att.)

Datuma kods **57**, kurā ir norādīts arī ražošanas gads ir nodrukāts uz korpusa.

Piemērs.
2016 XX XX

Apraksts (A-C, E att.)

BRĪDINĀJUMS! Elektroinstrumentu vai tā daļas nedrīkst pārveidot. Tā var rasties bojājumi vai ievainojumi.

- | | |
|---|---|
| 1 Ieslēgšanas/izslēgšanas slēdzis | 19 Aizsarga bloķētāja āķis |
| 2 Aizsarga bloķētāja atlaišanas svira | 20 Slīpuma nostiprināšanas rokturis |
| 3 Pārnēsāšanas rokturis | 21 Slīpuma skala |
| 4 Fiksēts augšējais aizsargs | 22 Galda montāžas caurumi |
| 5 Ārējais atloks | 23 Bloķēšanas poga |
| 6 Asmens bultskrūve | 24 Šķērsvirziena stienī |
| 7 Apakšējais asmens aizsargs | 25 Zāģa galva |
| 8 Zāģa asmens | 26 Sešstūru uzgriežņu atslēgas |
| 9 Bīdāmā ierobežotāja bloķēšanas poga | 27 Akumulators |
| 10 Nekustīgs galds | 28 Akumulatora atbrīvošanas poga |
| 11 Iezāģēšanas plātne | 29 Akumulatora uzlādes līmeņa indikatora poga |
| 12 Pagriešanas leņķa roksvira | 30 bloķēšanas slēdzis |
| 13 Pagriešanas leņķa slēgsvira | 31 Pārregulēšanas poga |
| 14 Grozāms galds / pagriešanas leņķa roksvira | 32 Pārnēsāšanas rokturis (kreisās un labās puses) |
| 15 Pagriešanas leņķa skala | 33 Iekšējais atloks (E att.) |
| 16 Slīdošais norobežotājs | 34 Putekļu savākšanas izvadatvere |
| 17 Materiāla skava | 35 XPS poga |
| 18 Šķērsvirziena bloķētājs | |

Paredzētā lietošana

Šis DEWALT bezvadu kompaktais leņķzāģis paredzēts profesionāliem koksnēs, koka izstrādājumu, alumīnija un plastmasas zāģēšanas darbiem. Tas precīzi, vienkārši un droši veic šādus zāģēšanas darbus: šķērszāģēšanu, zāģēšanu slīpumā un pagrieztā leņķī.

Šis instruments paredzēts lietošanai ar karbīda uzgali 216 mm nominālam asmens diametram.

NELIETOJIET mitros apstākļos vai viegli uzliesmojošu šķidrums un gāzu klātbūtnē.

Šis leņķzāģis ir profesionālai lietošanai paredzēts elektroinstrumentis.

NELĀUJIET bērniem aiztikt instrumentu. Ja šo instrumentu ekspluatē nepieredzējuši operatori, viņi ir jāuzrauga.



BRĪDINĀJUMS! Nelietojiet instrumentu mērķiem, kam tas nav paredzēts.

- **Mazi bērni un nespēcīgas personas.** Instrumentu nav paredzēts lietot maziem bērniem vai nespēcīgām personām bez uzraudzības.
- Šo instrumentu nav paredzēts ekspluatēt personām (tostarp bērniem), kam ir ierobežotas fiziskās, sensorās vai psihiskās spējas vai trūkst pieredzes un zināšanu, ja vien tās neuzrauga persona, kas atbild par viņu drošību. Bērnus nedrīkst atstāt bez uzraudzības ar instrumentu.

SALIKŠANA



BRĪDINĀJUMS! Lai mazinātu smaga ievainojuma risku, pirms regulēšanas vai pierīču un piederumu uzstādīšanas/noņemšanas izslēdziet instrumentu un izņemiet no tā akumulatoru. Instrumentam neļaujiet sākot darboties, var gūt ievainojumus.



BRĪDINĀJUMS! Lietojiet tikai DEWALT akumulatorus un lādētājus.

Izņemšana no iepakojuma

Motors un aizsargi jau ir samontēti uz pamatnes.

Akumulatora ievietošana instrumentā un izņemšana no tā (A-C att.)

PIEZĪME. Pārbaudiet, vai akumulators **27** ir pilnībā uzlādēts.

Akumulatora ievietošana instrumenta rokturī

1. Savietojiet akumulatoru **27** ar slīdēm instrumenta rokturī (A att.).
2. Iebīdiet akumulatoru rokturī, līdz tas ar klikšķi cieši nofiksējas instrumentā, un pārbaudiet, vai tas nevar atvienoties.

Akumulatora izņemšana no instrumenta

1. Nospiediet akumulatora atbrīvošanas pogas **28** un spēcīgi velciet akumulatoru ārā no instrumenta roktura.
2. Ievietojiet akumulatoru lādētājā, kā aprakstīts šīs rokasgrāmatas sadaļā par lādētāju.

Akumulatora uzlādes indikators (C att.)

Atsevišķiem DEWALT akumulatoriem ir atlikušās jaudas indikators, kas sastāv no trijām zaļām gaismas diodēm, kuras norāda atlikušo akumulatora uzlādes līmeni.

Lai aktivizētu akumulatora uzlādes indikatoru, nospiediet un turiet nospiektu akumulatora uzlādes indikatora pogu **29**.

Visas trīs gaismas diodes dažādās kombinācijās norāda atlikušo uzlādes līmeni. Ja akumulatora atlikušā uzlāde ir kļuvusi pārāk zema, izdziest visas trīs akumulatora uzlādes indikatora gaismas diodes un akumulators ir jāuzlādē.

PIEZĪME. Akumulatora uzlādes indikators attēlo tikai akumulatora atlikušo uzlādes līmeni. Tas nav instrumenta

darbspējas indikators, un to ietekmē dažādi mainīgie faktori — instrumenta sastāvdaļas, temperatūra un lietošanas veids.

Uzstādīšana uz darbagalda (B att.)

1. Visās četrās kājās ir izveidoti caurumi **22**, lai darbgaldū varētu viegli nostiprināt. Ieteicams izmantot 80 mm garas bultskrūves ar 8 mm lielu diametru. Lai zāģis neizkustētos, tas ir cieši jāpieskrūvē. Lai instruments būtu pārvietojams, to var piestiprināt arī pie vismaz 12,5 mm bieza finiera gabala, ko pēc tam var piestiprināt pie instrumenta atbalsta vai pārvietot uz citu vietu un piestiprināt to tur.
2. Piestiprinot šo instrumentu pie finiera gabala, montāžas skrūves nedrīkst būt izvīzītas tā apakšdaļā. Finierim jāatrodas līdzīgi uz instrumenta atbalsta. Piestiprinot zāģi darba virsmai, nofiksējiet tikai uz bloķēšanas izciļņiem, kur atrodas montāžas skrūvēm paredzētie caurumi. Ja nofiksēsiet kādā citā zāģa vietā, tas nedarbosies pareizi.
3. Lai zāģripa neiestrēgtu un darbs būtu precīzs, virsma, kur uzstādīts zāģis, nedrīkst būt grubuļaina vai kā citādi nelīdzena. Ja zāģis šūpojas uz virsmas, palieciet zem vienas no tā kājām plānu materiāla gabaliņu, lai zāģis cieši turētos uz darba virsmas.

Zāģa asmens uzstādīšana (A, D, E att.)



BRĪDINĀJUMS! *Lai mazinātu ievainojuma risku, pirms piederumu uzstādīšanas un noņemšanas, uzstādījumu regulēšanas vai mainīšanas vai arī remontdarbiem, izslēdziet instrumentu, un atvienojiet to no barošanas avota. Slēdzim jāatrodas IZSLĒGTĀ pozīcijā. Instrumentam nejausi sākot darboties, var gūt ievainojumus.*



BRĪDINĀJUMS! *Jaunas zāģripas zobi ir ļoti asi un var būt bīstami.*



BRĪDINĀJUMS! *Ievērojiet, ka zāģa asmens jānomaina tikai tādā veidā, kā šeit norādīts. Izmantojiet tikai tādus zāģa asmeņus, kas norādīti sadaļā **Tehniskie dati**; kat. Nr.: ieteicams DT4320.*

1. Ievietojiet 6 mm sešstūru uzgriežņu atslēgu **26** pretējā pusē asmens vārpstai un pieturiet to (D att.).
2. Lai bloķētu vārpstu, izmantojiet otru sešstūra atslēgu, kā parādīts D attēlā.
3. Atskrūvējiet asmens bultskrūvi **6** griežot to pulksteņrādītāju kustības virzienā. Izņemiet asmens bultskrūvi un ārējo atloku **5**.
4. Nospiediet apakšējā aizsarga bloķēšanas atbrīvošanas sviru **2**, lai paceltu apakšējo asmens aizsargu **7** un noņemtu zāģa asmeni **8**.
5. Uz iekšējā atloka **33** izciļņa uzstādiet jaunu zāģa asmeni tā, lai asmens apakšējās malas zobi būtu vērsti pret ierobežotāju (pretējā virzienā no operatora).
6. Uzlieciet atpakaļ vietā ārējo atloku **5**, pareizi savietojot izciļņus **36** ar vārpstu — pa vienam katrā vārpstas pusē.
7. Pievelciet asmens bultskrūvi **6** pretēji pulksteņrādītāju kustības virzienam, ar otru roku pieturot 6 mm sešstūru uzgriežņu atslēgu **26** (I att.).

REGULĒŠANA



BRĪDINĀJUMS! *Lai mazinātu smaga ievainojuma risku, pirms regulēšanas vai pierīču un piederumu uzstādīšanas/noņemšanas izslēdziet instrumentu un izņemiet no tā akumulatoru. Instrumentam nejausi sākot darboties, var gūt ievainojumus.*

Šis leņķzāģis ir precīzi noregulēts rūpnīcā. Ja transportēšanas, pārvietošanas vai citu iemeslu dēļ nepieciešams no jauna noregulēt, ievērojiet turpmākos norādījumus, lai noregulētu zāģi. Kad tas ir paveikts, šiem regulējumiem jāpaliek precīziem.

Šķērsvirziena stieņu noregulēšana, lai panāktu nemainīgu zāģēšanas dziļumu (A, B, F, H att.)

Asmenim vajag darboties pie nemainīga zāģēšanas dziļuma līdz galda pilnajam garumam, un tas nedrīkst pieskarties nostiprinātā galda spraugas aizmugurē vai arī rotējošās roksviras priekšpusē. Lai to panāktu, šķērsvirziena stieņiem jāatrodas precīzi paralēli galdam, kad zāģa galviņa ir nospiesta līdz galam.

1. Nospiediet apakšējā aizsarga bloķētāja atlaišanas sviru **2** (A att.).
2. Nospiediet galviņu līdz galam uz aizmuguri un izmēriet augstumu no grozāmā galda **14** līdz ārējā atloka apakšpusei **5** (F att.).
3. Pagrieziet zāģa galviņas šķērsvirziena bloķētāju **18** (B att.).
4. Turot zāģa galviņu līdz galam nospiešu, velciet to līdz tas gājiena galam.
5. Vēlreiz izmēriet F. attēlā norādīto augstumu. Abiem mērījumiem jābūt identiskiem.
6. Ja nepieciešams noregulēt, rikojieties šādi (H att.).
 - a. Atskrūvējiet kontruzgriezni **37** skavā **38** un noregulējiet skrūvi **39** atbilstoši nepieciešamībai, pakāpeniski, veicot mazas regulēšanas iedarbes.
 - b. Pievelciet kontruzgriezni **37**.



BRĪDINĀJUMS! *Asmens nedrīkst saskarties ar galda spraugas aizmugurē vai grozāmās roksviras priekšpusē, ja ir uzstādīts 90° vertikālā un 45° slīpuma pozīcijā. Instrumentu nedrīkst ieslēgt, kamēr tas nav pārbaudīts!*

Ierobežotāja regulēšana (I att.)

Pagrieziet bīdāmā ierobežotāja bloķēšanas kloķi **9** pretēji pulksteņrādītāju kustības virzienam, lai atskrūvētu vaļīgāk. Virziet bīdāmo ierobežotāju **16** tādā pozīcijā, kurā tas nesaskaras ar asmeni, pēc tam pieskrūvējiet ierobežotāja bloķēšanas kloķi, griežot to pulksteņrādītāju virzienā.

Asmens pārbaude un regulēšana atbilstoši ierobežotājam (B, J, K att.)

1. Atbrīvojiet pagriešanas leņķa slēgsviru **13**.
2. Uzlieciet īkšķi uz pagriešanas leņķa roksviras **12** un saspiediet pagriešanas leņķa slēgsviru **13**, lai atbrīvotu grozāmo galda / pagriešanas leņķa roksviru **14**.
3. Groziet pagriešanas leņķa roksviru, līdz slēgsvira to novieto 0° pagriešanas leņķī.

- Velciet galviņu lejup un ar bloķēšanas pogas **23** palīdzību nofiksējiet to paredzētajā stāvoklī.
- Jābūt redzamām tikai abām 0° leņķa atzīmēm **40** uz pagriešanas leņķa skalas **15**.
- Novietojiet stūreni **41** pret ierobežotāja **16** un zāgripas **8** kreiso pusi.

 **BRĪDINĀJUMS!** Nepieskarieties ar stūreni zāgripas zobu galiem.

- Ja nepieciešams noregulēt, rīkojieties šādi.
 - Atskrūvējiet skrūves **42** un virziet skalas / zāgēšanas leņķa roksviras mehānismu uz kreiso vai labo pusi, līdz zāgripa atrodas 90° leņķī pret ierobežotāju, ko nosaka ar stūreņa palīdzību (J att.).
 - No jauna pieskrūvējiet skrūves **42**.

Asmens pārbaude un regulēšana atbilstoši galdam (L–N att.)

- Atbrīvojiet slīpuma nostiprināšanas rokturi **20** (L att.).
- Spiediet zāga galviņu uz labo pusi, lai pārbaudītu, vai tā atrodas pilnībā vertikāli, un pieskrūvējiet slīpuma nostiprināšanas rokturi.
- Novietojiet uzstādīšanas stūreni **41** uz galda vertikālā pozīcijā pret zāgripu **8** (Q att.).


 **BRĪDINĀJUMS!** Nepieskarieties ar stūreni zāgripas zobu galiem.

- Ja nepieciešams noregulēt, rīkojieties šādi.
 - Atskrūvējiet slīpuma nostiprināšanas rokturi **20** un skrūvējiet ciešāk vai vaļīgāk vertikālās pozīcijas regulēšanas aiztura skrūvi **43**, līdz asmens atrodas 90° leņķī pret galda atbilstoši stūrenim.
 - Ja slīpuma rādītājs **44** neatrodas pret slīpuma skalas **21**, nulles atzīmi, atskrūvējiet skrūvi **45**, ar kuru piestiprināta skala, un virziet skalu pēc vajadzības.

Sagāzuma leņķa pārbaude un regulēšana (A, L, N att.)

Ar slīpuma pārregulēšanas pogu var pēc vajadzības iestatīt maks. 45° vai 48° leņķi.

- Pa kreisi = 45°
 - Pa labi = 48°
- Pārregulēšanas kloķim **46** jāatrodas pozīcijā pa kreisi.
 - Atskrūvējiet slīpuma nostiprināšanas rokturi **20** un pārvietojiet zāga galvu pa kreisi.
 - Šī ir 45° slīpuma leņķa pozīcija.
 - Ja nepieciešams noregulēt, skrūvējiet aiztura skrūvi **47** uz iekšu vai uz āru pēc vajadzības, līdz rādītājs **44** atrodas pret 45° atzīmi.

 **BRĪDINĀJUMS!** Virzīšanas rievās var aizsprostot zāģu skaidas. Iztīriet virzīšanas rievās ar stienīti vai zema spiediena gaisu.

Pirms ekspluatācijas



BRĪDINĀJUMS!

- Uzstādiet piemērotu zāģa asmeni. Nedrīkst lietot pārāk nolietotus asmeņus. Maksimālais instrumenta rotācijas ātrums nedrīkst pārsniegt zāgripas rotācijas ātrumu.
- Nezāģējiet ļoti mazus materiāla gabaliņus.
- Zāģējot asmenim jākustas brīvi. Nespiediet pārāk spēcīgi.
- Pirms zāģēšanas nogaidiet, līdz motors darbojas ar pilnu jaudu.
- Pārbaudiet visu bloķēšanas kloķu un rokturu ciešumu.
- Nostipriniet apstrādājamo materiālu.
- Lai arī ar šo zāģi iespējams sazāģēt koksni un krāsaino metālu, šie lietošanas norādījumi attiecas tikai uz koksnes zāģēšanu. Tādi paši nosacījumi attiecas uz citiem materiāliem. Ar šo zāģi nedrīkst zāģēt materiālus no metāla (tērauda un dzelzs) vai mūri! Neizmantojiet abrazīvas ripas!
- Vienmēr jāizmanto iezāģēšanas plātne. Nedarbiniet instrumentu, ja iezāģēšanas sprauga ir platāka nekā 10 mm.
- Novietojot apstrādājamo materiālu uz koka gabala, zāģēšanas maks. izmēri palielinās par 300 mm.

EKSPLUATĀCIJA

Lietošanas norādījumi



BRĪDINĀJUMS! Vienmēr ievērojiet šos drošības norādījumus un spēkā esošos normatīvos aktus.



BRĪDINĀJUMS! Lai mazinātu smaga ievainojuma risku, pirms regulēšanas vai pierīču un piederumu uzstādīšanas/noņemšanas izslēdziet instrumentu un izņemiet no tā akumulatoru. Instrumentam nejausi sākot darboties, var gūt ievainojumus.

Lietotājiem Apvienotajā Karalistē jāiepazīstas ar „1974. gada kokapstrādes darbapaldu noteikumiem” un visiem to turpmākiem grozījumiem.

Instrumentam jābūt novietotam tā, lai galda augstums un stabilitāte atbilstu ergonomikas prasībām. Instrumenta atrašanās vieta jāizraugās tāda, kas operatoram ir labi pārredzama, un kurā viņam ir pietiekami daudz brīvas vietas visapkārt instrumentam, lai varētu netraucēti apstrādāt materiālus.

Lai mazinātu vibrācijas iedarbību, raugieties, lai apkārtējā temperatūra nebūtu pārāk zema, instruments un piederumi būtu labā darba kārtībā un apstrādājamā materiāla izmērs atbilstu instrumenta prasībām.

Ieslēgšana un izslēgšana (A att.)

Nobloķēšanas slēdzis **30** kas atrodas uz ieslēgšanas/izslēgšanas mēlītes slēdža **1** ir jāpavirza, lai zāģis tiktu ieslēgts.

- Lai ieslēgtu instrumentu, vispirms nospiediet atbloķēšanas pogu **30** un ieslēgšanas/izslēgšanas slēdzi **1**.

- Lai apturētu instrumentu, atlaidiet mēlītes slēdzi. Bloķēšanas izslēgšanas slēdzis no jauna ieslēgsies automātiski.

XPS™ LED darba gaismu sistēmas lietošana (A, R att.)

PIEZĪME: Leņķzāģim jābūt pievienotam barošanas avotam.

XPS™ LED darba gaismu sistēma tiek lietošana aktivizēta, nospiežot XPS pogu **35** uz zāģa korpusa augšas.

Kokmateriāla zāģēšana pa līniju, kas novilkta ar zīmuli.

- Degot XPS gaismai, pavelciet lejup darbināšanas sviru **3**, lai zāģa asmens **8** atrastos tuvu kokmateriālam. Uz kokmateriāla ir redzama zāģripas ēna.
- Savietojiet zīmuļa līniju ar asmens ēnas malu. Ja nepieciešams, noregulējiet leņķi vai slīpumu, lai varētu precīzi savietot ar zīmuļa līniju.

Jūsu zāģis ir aprīkots ar akumulatora defektu funkciju. XPS™ darba gaisma sāk mirgot, kad akumulators ir tuvu lietderīgās izlādes beigām vai kad akumulators ir pārāk karsts. Uzlādējiet akumulatoru pirms turpināt griešanas darbus. Skatiet sadaļu **Akumulatora uzlāde** lai uzzinātu akumulatora uzlādes instrukcijas.

Ķermeņa un roku novietojums

Leņķzāģa ekspluatācijas laikā pareizi novietojot ķermeni un rokas, zāģēšanas darbu var paveikt vieglāk, daudz precīzāk un drošāk.

BRĪDINĀJUMS!

- Rokas nedrīkst turēt zāģēšanas vietas tuvumā.
- Rokām vienmēr jāatrodas vismaz 150 mm attālumā no asmens.
- Zāģējot, turiet materiālu cieši pie galdā un pret ierobežotāju. Netuviniet rokas, līdz slēdzis nav atlaists un asmens nav pilnībā pārstājis darboties.
- Pirms zāģēšanas vienmēr veiciet pārbaudi (nepievienojot instrumentu elektrotīklam), lai pārbaudītu zāģripas ceļu.
- Nesakrustojiet rokas.
- Cieši stāviet uz grīdas un saglabājiet pienācīgu līdzsvaru.
- Pārvietojot zāģa sviras plecu pa kreisi un labi, liecieties tai līdzī un stāviet mazliet sāņus no zāģripas.

Pamata zāģēšanas darbi

Vertikāla taisna šķērszāģēšana (A, O att.)

PIEZĪME. Lai panāktu vēlamo zāģēšanas dziļumu, izmantojiet 216 mm diametra zāģripas ar 30 mm ass urbumiem.

- Atlaidiet pagriešanas leņķa slēgsviru **13** un tad to paceliet augšup.
- Iestatiet leņķzāģēšanas slēgsviru **13** 0° pozīcijā un nofiksējiet leņķzāģēšanas slēgsviru.
- Novietojiet zāģējamo kokmateriālu pret ierobežotāju **16**.

- Lai atbrīvotu galviņu, turiet darba rokturi **3** un nospiediet aizsarga bloķētāja atlaišanas sviru **2**, lai atbrīvotu aizsargu. Pagariniet zāģa galviņu, izvelkot visā garumā.
- Nospiediet slēdža mēlīti **1** lai iedarbinātu motoru.
- Nospiediet galviņu, lai asmens varētu zāģēt cauri kokmateriālam un iedzilināties plastmasas iezāģējuma plātnē **11**.
- Turot zāģa galviņu līdz galam nospiežot, lēnām velciet to šķērsām, lai pabeigtu zāģēšanu.
- Kad zāģēšana pabeigta, atlaidiet slēdzi un nogaidiet, līdz zāģa asmens ir pilnībā pārstājis darboties, tikai pēc tam paceliet galviņu atpakaļ augšējā nekustīgajā pozīcijā.

BRĪDINĀJUMS!

- Atlaižot sviru **2** apakšējam aizsargam ir uzreiz jāaizveras. Ja tas neaizveras 1 sekundes laikā, nogādājiet zāģi labošanai pilnvarotā DEWALT remonta darbnīcā.

Vertikāla šķērszāģēšana pagrieztā leņķī (A, P att.)

- Saspiediet pagriešanas leņķa slēgsviru **13**. Pārvietojiet roksviru pa kreisi vai pa labi līdz nepieciešamajam leņķim.
- Pagriešanas leņķa slēgsvira automātiski atrod 0°, 15°, 22,5°, 31,62°, 45° un 50° leņķi gan uz kreiso, gan labo pusi. Ja nepieciešams uzstādīt kādā citā leņķī starp šiem leņķiem, cieši turiet galviņu un nofiksējiet, pievelkot pagriešanas leņķa slēgsviru.
- Pirms zāģēšanas vienmēr cieši nofiksējiet pagriešanas leņķa slēgsviru.
- Rīkojieties tāpat, kā minēts norādēs par vertikāli taisnu šķērszāģēšanu.

- ### **BRĪDINĀJUMS!** Leņķi nozāģējot nelielu kokmateriāla gala atgriezumam, novietojiet kokmateriālu tā, lai nozāģējamā atgriezumā daļa atrastos tajā asmens pusē, kurā pret ierobežotāju ir lielākais leņķis, piemēram,
- zāģējot leņķi pa kreisi, atgriezumam jāatrodas labajā pusē,
 - zāģējot leņķi pa labi, atgriezumam jāatrodas kreisajā pusē

Slīpa leņķzāģēšana (L, Q att.)

Slīpuma leņķus pa kreisi var iestatīt no 0° līdz 48°. Sagāzuma leņķus līdz 45° var zāģēt, ja pagriešanas leņķa roksvira ir iestatīta starp nulles atzīmi un maksimāli 45° pagriešanas leņķa atzīmi uz labo vai kreiso pusi.

- Atskrūvējiet sagāzuma nostiprināšanas rokturi **20** un iestatiet vajadzīgo sagāzumu.
- Ja nepieciešams, iestatiet pārregulēšanas pogu **31**.
- Cieši turiet galvu un nepieļaujiet, ka tā nokrīt.
- Cieši pievelciet sagāzuma nostiprināšanas rokturi **20**.
- Rīkojieties tāpat, kā minēts norādēs par vertikāli taisnu šķērszāģēšanu.

Zāģējuma kvalitāte

Kvalitatīvs un vienmērīgs zāģējums atkarīgs no vairākiem faktoriem, piemēram, no zāģejamā materiāla. Lai, zāģējot formas un veicot citus precīzus zāģēšanas darbus, apstrādātās malas būtu maksimāli līdzenas, izmantojiet asu asmeni (60 zobu, karbīda) un lēnāku, vienmērīgāku zāģēšanas ātrumu.



BRĪDINĀJUMS! Materiāls zāģēšanas laikā nedrīkst pārbīdīties, tādēļ cieši nostipriniet to. Pirms roksvira pacelšanas nogaidiet, līdz zāģripa pilnībā apstājas. Ja apstrādājamā materiāla aizmugurē joprojām atšķēļas mazas koksnes daļiņas, pielīmējiet izolācijas lenti pie materiāla tajā vietā, kur veiksiet zāģējumu. Zāģējiet cauri lentei un pēc darba pabeigšanas uzmanīgi noņemiet to nost.

Materiāla nostiprināšana (T att.)



BRĪDINĀJUMS! Vienmēr jālieto materiāla skava.

Lai panāktu vislabākos rezultātus, izmantojiet šim zāģim paredzēto materiāla skavu **17**.

Skavas uzstādīšana

1. Ievietojiet to atverē aiz ierobežotāja. Skavai **17** jābūt vērstai pret leņķzāģa aizmuguri. Pārbaudiet, vai skavas stienņa ierobs ir pilnībā ievietots leņķzāģa pamatnē. Ja ierobs ir redzams, skavu nevar nostiprināt.
2. Pagrieziet skavu par 180° virzienā uz leņķzāģa priekšpusi.
3. Atlaidiet pogu, lai noregulētu skavu uz augšu vai leju, pēc tam ar pogu precīzai regulēšanai cieši nostipriniet apstrādājamo materiālu.

PIEZĪME: Veicot sagāzuma zāģēšanu, novietojiet skavu pamatnes labajā pusē. PIRMS ZĀĢĒŠANAS VIENMĒR VEICIET PĀRBAUDI (NEPIEVIEŅOJOT INSTRUMENTU ELEKTROTĪKLAM), LAI PĀRBAUDĪTU ZĀĢRIPAS CEĻU. SKAVA NEDRĪKST TRAUCĒT ZĀĢA VAI AIZSARGU KUSTĪBAI.

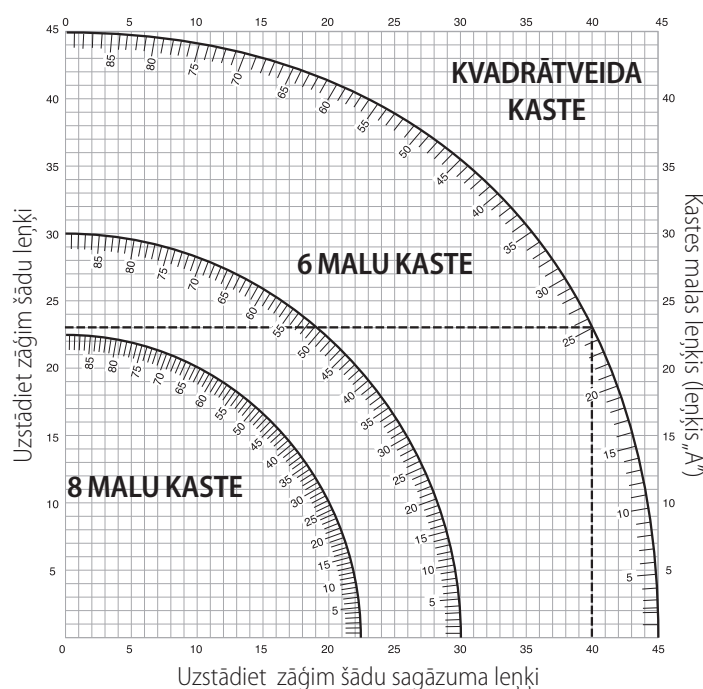
Kombinētā leņķzāģēšana (S att.)

Tas ir pagriešanas leņķa un sagāzuma leņķa apvienojums. Ar šo zāģēšanas paņēmieni izgatavo rāmjus vai kastes ar slīpu malu, piemēram, līdzīgas S attēlā redzamajai.



BRĪDINĀJUMS! Ja ik pēc zāģējuma jāmaina slīpuma leņķis, ikreiz cieši jānofiksē slīpuma nostiprināšanas rokturis un pagriešanas leņķa nostiprināšanas poga. Šie ir cieši jānostiprina pēc katras slīpuma vai pagriešanas leņķa izmaiņas reizes.

- Turpmāk redzamā diagramma palīdzēs izvēlēties piemērotu pagriešanas un slīpuma leņķi visbiežākajiem kombinētās slīpzāģēšanas darbiem.
- Diagrammā izvēlieties vajadzīgo leņķi „A” (S att.) veicamajam darbam un atrodiat šo pašu leņķi uz atbilstošās diagrammas līknes. No šīs vietas virzieties diagrammā uz leju, lai atrastu pareizo slīpo leņķi, un taisni pa kreisi, lai sameklētu pareizo zāģēšanas leņķi.



1. Iestatiet zāģi noteiktajos leņķos un veiciet dažus izmēģinājuma zāģējumus.
2. Tad pamēģiniet salikt sazāģētos gabalus kopā. Piemērs. Lai pagatavotu četru malu kasti ar 25° lieliem ārējiem leņķiem (leņķis „A”) (S att.), skatiet augšējo labo līkni. Uz līknes skalas atrodiat 25° atzīmi. Virzieties pa horizontālo šķērsojošo līniju pa kreisi vai pa labi, lai iegūtu pagriešanas leņķa iestatījumu uz zāģa (23°). Tāpat virzieties pa vertikālo šķērsojošo līniju augšup vai lejup, lai iegūtu sagāzuma iestatījumu uz zāģa (40°). Vienmēr izmēģiniet zāģējumus uz dažiem atgriezumu gabaliem, lai pārbaudītu zāģa iestatījumus.



BRĪDINĀJUMS! Ja pa kreisi vai labi uzstādīts 45° liels pagriešanas leņķis, kombinētās leņķzāģēšanas leņķis nedrīkst pārsniegt 45° slīpuma robežu.



Putekļu nosūkšana (A, G att.)



BRĪDINĀJUMS! Ja vien iespējams, jāpievieno paredzētā putekļu savākšanas ierīce atbilstoši attiecīgiem noteikumiem par putekļu emisiju.

Pievienojiet paredzēto putekļu savākšanas ierīci, kas atbilst attiecīgiem noteikumiem. Ārēji pievienoto sistēmu gaisa plūsmā jābūt 20 m/s +/- 2 m/s. Gaisa plūsmas ātrums jāizmēra savienojuma caurulē pie savienojuma punkta, kad instruments ir pievienots, bet nedarbojas.

PIEZĪME. Lai pievienotu putekļu savākšanas ierīci DWV9000, ir ieteikts ar pagriešanu fiksējams ātrais savienotājs **48** kā izvēles piederums.

Attiecībā uz apstrādājamiem materiāliem ievērojiet attiecīgos savas valsts noteikumus.

Putekļsūcējam jābūt piemērotam materiālu savākšanai.

Savācot sausus putekļus, kas ir kaitīgi veselībai vai kancerogēni, izmantojiet speciālu putekļsūcēju.

Transportēšana (A, B att.)



BRĪDINĀJUMS! Lai ērti transportētu leņķzāģi, pamatnē ir iestrādāti divi ierobi rokas atbalstam **32**. Leņķzāģi nedrīkst pacelt vai transportēt, turot aiz aizsargiem.

1. Transportējot zāģi, slīpuma un pagriešanas leņķa iestatījumam jābūt 0°.
2. Iebīdīet zāģa galviņa līdz galam atpakaļ.
3. Nospiediet apakšējā aizsarga bloķētāja atlaišanas sviru **2** (A att.).
4. Nospiediet galviņu lejup un nospiediet bloķēšanas apakšējā stāvoklī pogu **23** (B att.).
5. Novietojiet zāģa asmeni nekustīgā un nospiediet šķērsvirziena bloķētāju **18**.

APKOPE

Šis DEWALT elektroinstrumentis ir paredzēts ilglaicīgam darbam ar mazāko iespējamo apkopi. Nepārtraukti nevainojama darbība ir atkarīga no pareizas instrumenta apkopes un regulāras tīrīšanas.



BRĪDINĀJUMS! Lai mazinātu smaga ievainojuma risku, pirms regulēšanas vai pierīču un piederumu uzstādīšanas/noņemšanas izslēdziet instrumentu un izņemiet no tā akumulatoru. Instrumentam nejausi sākot darboties, var gūt ievainojumus.



BRĪDINĀJUMS! Ja zāģa asmens ir nodilis, tas jānomaina pret jaunu un asu asmeni.



Elļošana

Šis elektroinstrumentis nav papildus jāelļo.



Tīrīšana

Pirms lietošanas rūpīgi pārbaudiet augšējo zāģripas aizsargu, kustīgo apakšējo zāģripas aizsargu, kā arī putekļu nosūkšanas cauruli, lai noteiktu, ka tā darbojas pareizi. Raugieties, lai kādu no tiem nenosprostotu skaidas, putekļi vai apstrādājamā materiāla fragmenti.

Ja starp zāģa asmeni un aizsargiem iestrēguši apstrādājamā materiāla fragmenti, atvienojiet instrumentu no barošanas avota un ievērojiet sadaļā **Zāģa asmens uzstādīšana** minētos norādījumus. Iztīriet iestrēgušo materiālu un no jauna uzstādiet zāģa asmeni.



BRĪDINĀJUMS! Ar sausu gaisu no galvenā korpusa izpūtiet netīrumus un putekļus ikreiz, kad pamanāt tos uzkrājamies gaisa atverēs, kā arī visapkārt tām. Veicot šo darbību, valkājiet atzītu acu aizsargaprīkojumu un putekļu masku.



BRĪDINĀJUMS! Instrumenta detaļu tīrīšanai, kas nav no metāla, nedrīkst izmantot šķīdinātājus vai citas asas ķīmiskas vielas. Šīs ķīmikālijas var pavājināt materiālus, kas tiek lietoti šajās detaļās. Lietojiet tikai ziepjūdeni samērcētu lupatiņu. Nekādā gadījumā nepieļaujiet, lai instrumentā iekļūst šķidrums; instrumentu nedrīkst iegremdēt šķīdumā.



BRĪDINĀJUMS! Lai mazinātu ievainojuma risku, regulāri notīriet galda virsmu.



BRĪDINĀJUMS! Lai mazinātu ievainojuma risku, regulāri iztīriet putekļu savācēju.

Papildpiederumi



BRĪDINĀJUMS! Tā kā citi piederumi, kurus DEWALT, nav ieteicis un nepiedāvā, nav pārbaudīti lietošanai ar šo instrumentu, var rasties bīstami apstākļi, ja tos lietošiet. Lai mazinātu ievainojuma risku, šim instrumentam lietojiet tikai DEWALT ieteiktos piederumus.

Pieejamo zāģa asmeņu klāsts (ieteicamie asmeņi)

Asmens veids	Asmens izmēri (diametrs × urbuma diametrs × zobu skaits)	Lietošana
DT4310 sērija 40	216×30×24	Vispārīgiem zāģēšanas darbiem, koksnes un plastmasas garenzāģēšanai un šķērszāģēšanai
DT4286 sērija 40	216×30×80	TCG lietošanai ar alumīniju
DT4320 sērija 60	216×30×48	ATB precīzai zāģēšanai dabīgā koksne un izgatavotos koka priekšmetos
DT4350 sērija 60	216×30×60	TCG īpaši precīzai zāģēšanai dabīgā koksne un izgatavotos koka priekšmetos
DT99568-QZ	216×30×24	24T Flexvolt asmens vispārīgas nozīmes zāģēšanai, garenzāģēšanai un šķērsgrīšanai
DT99569-QZ	216×30×36	36T Flexvolt asmens precīzai zāģēšanai
DT99570-QZ	216×30×60	60T Flexvolt asmens sevišķi precīzai zāģēšanai

Sīkāku informāciju par attiecīgiem piederumiem jautājiet izplatītājam.

Vides aizsardzība



Dalīta atkritumu savākšana. Izstrādājumus un akumulatorus, kas apzīmēti ar šo simbolu, nedrīkst izmest kopā ar parastajiem sadzīves atkritumiem.

Izstrādājumi un baterijas satur materiālus, ko var atgūt vai pārstrādāt, samazinot pieprasījumu pēc izejvielām. Lūdzu pārstrādājiet elektrisko izstrādājumus un baterijas saskaņā ar vietējiem noteikumiem. Sīkāka informācija ir pieejama vietnē www.2helpU.com.

Uzlādējams akumulators

Šis ilglaicīgas darbības akumulators jāuzlādē, kad tas vairs nenodrošina pietiekami lielu jaudu, salīdzinot ar jaudu pirms tam. Kad instrumenta ekspluatācijas laiks ir beidzies, no tā ir jāatbrīvojas videi nekaitīgā veidā:

- izlādējiet akumulatoru pilnībā, pēc tam izņemiet to no instrumenta.
- Litija jonu elementus iespējams pārstrādāt. Nogādājiet tos savam pārstāvim vai vietējai pārstrādes iestādei. Savāktie akumulatori tiks pareizi otrreizēji pārstrādāti vai likvidēti.

БЕСПРОВОДНАЯ КОМПАКТНАЯ ТОРЦОВО-УСОВОЧНАЯ ПИЛА DCS777

Поздравляем!

Вы приобрели инструмент DEWALT. Многолетний опыт, тщательная разработка изделий и инновации делают компанию DEWALT одним из самых надежных партнеров для пользователей профессионального электроинструмента.

Технические характеристики

		DCS777
Напряжение	В	54
Тип		1
XPS		Да
Выходная мощность	Вт	1750
Диаметр диска	мм	216
Диаметр посадочного отверстия	мм	30
Макс. скорость вращения диска	мин ⁻¹	6300
Скос (макс. положения)	левый и правый	50°
Фаска (макс. положения)	левый	48°
Комбинированное торцевание	скашивание кромок	45°
	торцевание	45°
Функциональные возможности		
Разрез под углом 90°	торцевание 45°	мм 60 × 216
	торцевание 48°	мм 60 × 190
	торцевание 48°	мм 60 × 180
скашивание кромок под углом 45°	скашивание кромок под углом 45°	мм 48 × 216
	скашивание кромок под углом 48°	мм 45 × 216
Общий размер	мм	460 × 560 × 430
Вес	кг	15,0

Значения шума и вибрации (сумма векторов в трех плоскостях) в соответствии с EN61029:

L _{PA} (акустическое давление)	дБ(А)	91
L _{WA} (акустическая мощность)	дБ(А)	102
K (погрешность акустической мощности)	дБ(А)	3,2

Значение эмиссии вибрации a _h =	м/сек ²	2,1
Погрешность K =	м/сек ²	1,5

Значение эмиссии вибрации, указанное в данном справочном листке, было получено в соответствии со стандартным тестом, приведенным в EN61029, и может использоваться для сравнения инструментов. Кроме того, оно может использоваться для предварительной оценки воздействия вибрации.



ПРЕДУПРЕЖДЕНИЕ! Заявленное значение эмиссии относится к основным областям применения инструмента. Однако, если инструмент используется не по основному назначению с различной оснасткой или при ненадлежащем уходе, уровень вибрации может измениться. Это может привести к значительному увеличению уровня воздействия вибрации в течение всего рабочего периода.

При расчете приблизительного значения уровня воздействия вибрации также необходимо учитывать время когда инструмент выключен или то время, когда он работает на холостом ходу. Это может привести к значительному снижению уровня воздействия вибрации в течение всего рабочего периода.

Определите дополнительные меры техники безопасности для защиты оператора от эффектов воздействия вибрации, а именно: следить за состоянием инструмента и оснастки, придерживаться схем работы.

Аккумуляторная батарея		DCB546
Тип батареи		Ионно-литиевая
Напряжение	В _{пост.тока}	18/54
Емкость	Ач	6,0/2,0
Вес	кг	1,05

Зарядное устройство		DCB118
Напряжение сети	В _{перем.тока}	230
Тип батареи		18/54 Ионно-литиевая
Приблизительное время зарядки аккумуляторной батареи	мин	22 (1,3 Ач) 22 (1,5 Ач) 30 (2,0 Ач)
		45 (3,0 Ач) 60 (4,0 Ач) 75 (5,0 Ач)
		60 (6,0 Ач)
Вес	кг	0,66

Зарядное устройство DCB118 работает с ионно-литиевыми аккумуляторными батареями XR 18 В и XR FLEXVOLT™ (DCB181, DCB182, DCB183, DCB183B, DCB184, DCB184B, DCB185 и DCB546).

Предохранители:		
Европа	230 В инструменты	10 ампер, сетевые
Великобритания и Ирландия	230 В инструменты	3 А, в штепсельных вилках

Декларация о соответствии нормам ЕС

Директива по механическому оборудованию



Беспроводная компактная торцово-усовочная пила DCS777

Компания DEWALT заявляет, что продукция, описанная в разделе «**Технические характеристики**» соответствует: 2006/42/EC, EN61029-1:2009 + A11:2010, EN61029-2-9:2012 + A11:2013.

Эти продукты также соответствуют Директиве 2014/30/EU и 2011/65/EU. За дополнительной информацией обращайтесь в компанию DEWALT по адресу, указанному ниже или приведенному на задней стороне обложки руководства.

Нижеподписавшийся несет ответственность за составление технической документации и составил данную декларацию по поручению компании DEWALT.

Маркус Ромпель
Директор по разработке и производству
DEWALT, Richard-Klinger-Straße 11,
D-65510, Idstein, Германия
20.04.2016



ОСТОРОЖНО: Во избежание риска получения травм ознакомьтесь с инструкцией.

Правила техники безопасности



ОСТОРОЖНО! Полностью прочтите инструкции по технике безопасности и все руководства по эксплуатации. Несоблюдение правил и инструкций может привести к поражению электрическим током, возгоранию и/или серьезной травме.

СОХРАНИТЕ ВСЕ ИНСТРУКЦИИ ДЛЯ ПОСЛЕДУЮЩЕГО ОБРАЩЕНИЯ К НИМ.

Общие правила техники безопасности

- 1. Содержите рабочее место в чистоте.**
Загромождение рабочей зоны и верстака может стать причиной несчастного случая.
- 2. Обращайте внимание на условия работы.**
Не подвергайте воздействию дождя. Не используйте инструменты в условиях повышенной влажности. Следите за тем, чтобы рабочее место было хорошо освещено (250-300 Lux). Не пользуйтесь инструментом, если имеется риск возгорания или взрыва, например, рядом с легковоспламеняющимися жидкостями или газами. Рабочая зона должна хорошо проветриваться.
- 3. Защита от поражения электрическим током.**
Во время работы не прикасайтесь к заземленным предметам (например, трубопроводам, радиаторам отопления, газовым плитам и холодильникам). При использовании инструмента в экстремальных условиях (например, в условиях повышенной влажности, когда разлетается металлическая стружка и т. п.) можно повысить меры электробезопасности установив развязывающий трансформатор или (FI) автоматический выключатель с функцией защиты при утечке на землю.
- 4. Не позволяйте посторонним лицам находиться в рабочей зоне.**
Не позволяйте кому-либо (особенно детям), не участвующему в производственном процессе, касаться инструмента или батареи и не допускайте присутствия посторонних лиц в зоне проведения работ.
- 5. Хранение исправного инструмента.**
Когда инструмент не используется, он должен храниться под замком в сухом недоступном для детей месте.
- 6. Избегайте чрезмерной нагрузки инструмента.**
Это позволит сделать работу более производительной и безопасной.
- 7. Используйте специально предназначенный для данного вида работ инструмент.**
Не используйте маломощные инструменты для выполнения работы, которая должна выполняться при помощи более мощных инструментов. Не используйте инструмент для выполнения работ, для которых он не предназначен; например, не используйте циркулярную пилу для обрезки веток деревьев или распиливания бревен.
- 8. Одевайтесь соответствующим образом.**
Не надевайте свободную одежду или украшения, так как они могут попасть в движущиеся части инструмента. При выполнении работ на улице рекомендуется носить обувь с не скользящей подошвой. Если у вас длинные волосы, убирайте их под головной убор.
- 9. Пользуйтесь средствами индивидуальной защиты.**
Всегда надевайте защитные очки. При выполнении работ, при которых разлетается пыль или мелкие частицы материала, используйте защитную маску или противопылевую маску. Если эти частицы могут сильно нагреваться, также надевайте термостойкий фартук. Всегда носите средства защиты органов слуха. Всегда надевайте защитный шлем.
- 10. Подсоедините пылеудаляющее оборудование.**
При наличии устройств для подключения оборудования для удаления и сбора пыли, необходимо обеспечить правильность их подключения и эксплуатации.
- 11. Безопасная работа.**
Используйте, где это возможно, зажимы или тиски для фиксации обрабатываемой детали. Это безопаснее

чем держать детали руками и освобождает руки при работе с инструментом.

12. **Не пытайтесь дотянуться до слишком удаленных поверхностей.**

Обувь должна быть удобной, чтобы вы всегда могли сохранять равновесие.

13. **Тщательно выполняйте техническое обслуживание инструмента.**

Для более эффективной и безопасной работы держите режущие инструменты остро заточенными и чистыми. Смазку и замену оснастки выполняйте в соответствии с инструкциями. Выполняйте периодические осмотры инструмента и, если будет обнаружено повреждение, сдайте его на ремонт в авторизованный сервисный центр. Все рукоятки и переключатели должны быть сухими и без следов смазки.

14. **Отключите инструмент.**

Если инструмент не используется, перед обслуживанием и заменой приспособлений (ножовочные полотна, сверла и режущие диски), отключите инструменты от источника питания.

15. **Удалите регулировочные и гаечные ключи.**

Сформируйте привычку визуально контролировать, чтобы с инструмента перед включением были удалены все регулировочные приспособления и ключи.

16. **Примите меры для предотвращения случайного включения.**

При переноске инструмента не держите палец на выключателе. Перед подключением к источнику питания убедитесь, что инструмент выключен.

17. **Будьте внимательны.**

Следите за своими действиями. Будьте благоразумны. Не работайте с инструментом, когда вы устали или находитесь под воздействием наркотиков или алкоголя.

18. **Проверяйте исправность деталей инструмента.**

Перед использованием тщательно проверьте станок, чтобы решить, будет ли он работать должным образом и сможет ли выполнить намеченную функцию. Проверьте центровку и качество крепления движущихся деталей, наличие поврежденных деталей, качество монтажа и любые другие условия, которые могут повлиять на работу инструмента. Защитное ограждение или другие поврежденные детали должны быть должным образом отремонтированы или заменены в авторизованном сервисном центре, если в этой инструкции по эксплуатации не указано иное. Замените дефектные выключатели в авторизованном сервисном центре. Не используйте инструмент, если не работает его выключатель. Никогда не пытайтесь выполнять ремонт самостоятельно.



ВНИМАНИЕ! Применение любых принадлежностей и приспособлений, а также выполнение любых операций помимо тех, которые рекомендованы данным руководством, может привести к травме.

19. **Ремонт инструмента должен выполняться компетентным персоналом.**

При работе с этим электрическим инструментом должны соблюдаться уместные правила техники безопасности. Ремонт должен проводиться квалифицированным специалистом с использованием оригинальных запасных частей; в противном случае это может представлять серьезную опасность для пользователя.

Дополнительные правила техники безопасности для пил для резки под углом

- Не используйте пилу для резки других материалов, кроме рекомендованных изготовителем.
- Не используйте станок без установленных защитных ограждений или если ограждение не функционирует или не обслужено должным образом.
- Убедитесь в том, что рычаг надежно зафиксирован при выполнении конусной резки.
- Поддерживайте пол вокруг станка в должной чистоте, не допускайте скапливания обрезков или щепок.
- Правильно подбирайте диск в соответствии с материалом.
- Используйте правильно заточенные пильные диски. Соблюдайте максимальную скорость, указанную на режущем диске.
- Перед началом работы убедитесь в том, что все фиксаторы и держатели надежно закреплены.
- Не держите руки рядом с отрезным диском в то время, когда инструмент подключен к источнику питания.
- Никогда не пытайтесь быстро остановить механизм путем прижатия какого-либо инструмента или другого предмета к отрезному диску; это может привести к несчастному случаю.
- Перед использованием любых принадлежностей просмотрите руководство по эксплуатации. Неправильное использование оснастки может привести к повреждению.
- Используйте держатель или надевайте перчатки при работе с режущим диском и грубым материалом.
- Перед использованием пилы, убедитесь в правильности установки режущего диска.
- Убедитесь в том, что диск вращается в правильном направлении.
- Не используйте диски меньшего или большего диаметра по сравнению с рекомендованными. См. размеры дисков в **технических характеристиках**. Используйте только те ножовочные полотна, что указаны в данном руководстве, соответствующие стандарту EN847-1.
- Рекомендуется использовать специальные режущие диски с пониженным уровнем шума.
- Не используйте ВЫСОКОСКОРОСТНЫЕ СТАЛЬНЫЕ ДИСКИ.
- Не используйте треснувшие или поврежденные диски.
- Не используйте никакие абразивные или алмазные диски.

- Убедитесь в том, что скорость, указанная на ярлыке диска не превышает скорость, указанную на шильдике пилы.
 - Никогда не используйте пилу без пластины для пропила.
 - Поднимайте лезвие от пластины для пропила в заготовке перед тем, как выключить инструмент.
 - Перед выполнением реза убедитесь в том, что машина устойчива.
 - Не заклинивайте никакими предметами крыльчатку вентилятора для удерживания вала двигателя.
 - Защитный кожух на пиле будет открыт, если будет нажат рычаг отпуская защитного кожуха **2**.
 - Никогда не поднимайте ограждение диска вручную, предварительно не выключив пилу. Ограждение можно поднять вручную при установке или снятии дисков или при проверке пилы.
 - Периодически проверяйте чистоту вентиляционных отверстий двигателя и отсутствие в них щепок.
 - Замените пластину для пропила в случае ее износа.
 - Перед заменой диска или выполнением технического обслуживания удалите аккумуляторную батарею из станка.
 - Никогда не выполняйте очистку или техническое обслуживание, когда инструмент еще работает, а рама находится в рабочем положении.
 - Если станок оборудован светодиодом, никогда не производите его замену на другие типы светодиодов. Ремонт должен выполняться только изготовителем или уполномоченным агентом.
 - Подсоединяйте пилу к пылеуловителю при распиловке древесины. Всегда рассматривайте факторы, влияющие на образование пыли:
 - я тип материала, который будет обрабатываться (при распиловке древесно-стружечной плиты образуется больше пыли, чем при распиловке древесины);
 - я степень остроты диска;
 - я правильная настройка диска.
 - я скорость работы пылеудалителя ниже 20 м/с.
- Убедитесь, что местная вытяжная вентиляция, так же как вытяжные шкафы, отражатели и желоба, настроены должным образом.
- Учитывайте следующие факторы, влияющие на уровень шума:
 - я Используйте только те диски, что разработаны специально для уменьшения уровня шума, который появляется со время работы;
 - я Используйте только хорошо заточенные диски;
 - Регулярно выполняйте техническое обслуживание инструмента;
 - Обеспечьте достаточное общее или точечное освещение;
 - Убедитесь, что оператор получил достаточное обучение по использованию, регулированию и эксплуатации станка;
 - Убедитесь в том, что все шайбы и кольца шпинделя соответствуют указанному в инструкции назначению.
 - Старайтесь не удалять какие-либо обрезки или другие части заготовки из рабочей области во время работы инструмента, когда пильная рама находится в рабочем положении.
 - Никогда не отпиливайте детали, размером менее 150 мм.
 - Без дополнительной опоры возможна работа с деталями:
 - я Высотой до 60 мм, шириной до 216 мм и длиной до 500 мм
 - я Для деталей большего размера необходима опора в виде дополнительного стола, например, DE7023. Всегда надежно зажимайте заготовку.
 - В случае аварии или отказа инструмента немедленно выключите его и отключите от сети.
 - Сообщите о неисправности и повесьте на инструмент записку, чтобы предупредить окружающих о неисправности.
 - Если диск пилы заклинил из-за превышения силы давления во время распила отключите инструмент и отключите его от сети. Снимите обрабатываемую деталь и убедитесь в том, что диск свободно вращается. Включите инструмент и начните снова выполнять распил, не прилагая к инструменту излишней силы.
 - Никогда не распиливайте детали из легких сплавов, особенно из магния.
 - Если того позволяет ситуация, закрепите инструмент на верстаке с помощью болтов диаметром 8 мм и длиной 80 мм.
- ## Остаточные риски
- При использовании пилы присутствуют следующие риски:
- повреждения в результате касания вращающихся частей
- Несмотря на соблюдение соответствующих инструкций по технике безопасности и использование предохранительных устройств, некоторые остаточные риски невозможно полностью исключить. Они включают:
- Ухудшение слуха.
 - Несчастные случаи, происходящие в результате контакта с открытым движущимся диском пилы.
 - Риск получения травмы пальцев при смене диска без защиты.
 - Риск защемления пальцев при снятии защитного кожуха.
 - Ущерб здоровью в результате вдыхания пыли от распила древесины, в особенности, дуба, бука и ДВП.
- Следующие факторы увеличивают риск возникновения проблем с дыханием:

- Не установленное устройство для отвода пыли при распиле дерева.
- Недостаточное пылеудаление в результате загрязненных выходных фильтров.

Электрическая безопасность

Электродвигатель рассчитан на работу только при одном напряжении сети. Необходимо обязательно убедиться в том, что напряжение источника питания соответствует указанному на шильдике устройства. Необходимо также убедиться в том, что напряжение работы зарядного устройства соответствует напряжению в сети.



Зарядное устройство DEWALT оснащено двойной изоляцией в соответствии с требованиями EN 60335; поэтому провод заземления не требуется.



ОСТОРОЖНО: Питание для инструмента с рабочим напряжением 115 В должно поступать через надежный развязывающий трансформатор с заземленным экраном между первичной и вторичной обмоткой.

В случае повреждения кабеля питания его необходимо заменить специально подготовленным кабелем, который можно приобрести в сервисных центрах DEWALT.

Замена штепсельной вилки (только для Великобритании и Ирландии)

Если нужно установить штепсельную вилку:

- Осторожно снимите старую вилку.
- Подсоедините коричневый провод к терминалу фазы в вилке.
- Подсоедините синий провод к нулевому терминалу.



ОСТОРОЖНО: Не подсоединяйте что-либо к клемме заземления.

Соблюдайте инструкции по установке вилок высокого качества. Рекомендованный предохранитель: 3 А.

Использование кабеля-удлинителя

Используйте удлинитель только в случаях крайней необходимости. Используйте только утвержденные удлинители промышленного изготовления, рассчитанные на мощность не меньшую, чем потребляемая мощность зарядного устройства (см. **Технические характеристики**). Минимальное поперечное сечение провода электрического кабеля 1 мм²; максимальная длина 30 м. При использовании кабельного барабана всегда полностью разматывайте кабель.

СОХРАНИТЕ НАСТОЯЩЕЕ РУКОВОДСТВО

Зарядные устройства

Зарядные устройства DEWALT не требуют регулировки и максимально просты в использовании.

Важные инструкции по технике безопасности для всех зарядных устройств

СОХРАНИТЕ НАСТОЯЩЕЕ РУКОВОДСТВО: В данном руководстве содержатся важные инструкции по технике безопасности для совместимых зарядных устройств (см. **Технические характеристики**).

- Перед тем, как использовать зарядное устройство, внимательно изучите все инструкции и предупреждающие этикетки на зарядном устройстве, батарее и инструменте, для которого используется батарея.



ОСТОРОЖНО! Опасность поражения электрическим током. Не допускайте попадания жидкости в зарядное устройство. Это может привести к поражению электрическим током.



ОСТОРОЖНО! Рекомендуется использовать устройство защитного отключения (УЗО) с током утечки до 30 мА.



ВНИМАНИЕ: Опасность ожога. Во избежание травм, следует использовать только аккумуляторные батареи производства DEWALT. Использование батарей другого типа может привести к взрыву, травмам и повреждениям.



ВНИМАНИЕ: Не позволяйте детям играть с данным устройством.

ПРИМЕЧАНИЕ: В определенных условиях, при подключении зарядного устройства к источнику питания, может произойти короткое замыкание контактов внутри зарядного устройства посторонними материалами. Не допускайте попадания в полости зарядного устройства таких токопроводящих материалов, как стальная стружка, алюминиевая фольга или другие металлические частицы и т. п. Всегда отключайте зарядное устройство от источника питания, если в нем нет аккумулятора. Всегда отключайте зарядное устройство от сети перед тем, как приступить к очистке инструмента

- **НЕ пытайтесь заряжать батареи с помощью каких-либо других зарядных устройств, кроме тех, которые указаны в данном руководстве.** Зарядное устройство и батарея предназначены для совместного использования.
- **Эти зарядные устройства не предназначены ни для какого другого использования, помимо зарядки аккумуляторных батарей DEWALT.** Использование любых других батарей может привести к возгоранию, поражению электротоком или гибели от электрического шока.
- **Не подвергайте зарядное устройство воздействию снега или дождя.**
- **При отключении зарядного устройства от сети всегда тяните за штепсельную вилку, а не за кабель.** Это поможет избежать повреждения штепсельной вилки и розетки.

- **Убедитесь в том, что кабель расположен таким образом, чтобы на него не наступили, не споткнулись об него, а также в том, что он не натянут и не может быть поврежден.**
- **Не используйте удлинительный кабель без крайней необходимости.** Использование удлинительного кабеля неподходящего типа может привести к пожару или поражению электрическим током.
- **Не ставьте на зарядное устройство никакие предметы и не устанавливайте зарядное устройство на мягкую поверхность, которая может закрыть вентиляционные отверстия и привести к перегреву.** Не располагайте зарядное устройство поблизости от источников тепла. Вентиляция зарядного устройства происходит с помощью отверстий в верхней и нижней части корпуса.
- **Не используйте зарядное устройство при наличии поврежденной кабеля или штепсельной вилки**—их следует немедленно заменить.
- **Не используйте зарядное устройство, если его роняли, либо если оно подвергалось сильным ударам или было повреждено каким-либо иным образом.** Обратитесь в авторизованный сервисный центр.
- **Не разбирайте зарядное устройство. При необходимости обратитесь в специализированный сервисный центр, если нужно провести обслуживание или ремонт инструмента.** Неправильная сборка может стать причиной пожара или поражения электрическим током.
- В случае повреждения кабеля питания его необходимо немедленно заменить у производителя, в его сервисном центре или с привлечением другого специалиста аналогичной квалификации для предотвращения несчастного случая.
- **Перед чисткой отключите зарядное устройство от сети. В противном случае, это может привести к поражению электрическим током.** Извлечение аккумуляторной батареи не приведет к снижению степени этого риска.
- **НИКОГДА не подключайте два зарядных устройства вместе.**
- **Зарядное устройство предназначено для работы при стандартном напряжении сети в 230 В. Не пытайтесь использовать его при каком-либо ином напряжении.** Это не относится к автомобильному зарядному устройству.

Зарядка батареи (Рис. С)

1. Перед установкой батареи подключите зарядное устройство к соответствующей сетевой розетке.
2. Вставьте аккумуляторную батарею **27** в зарядное устройство, убедившись в том, что она хорошо







установлена. Красный индикатор зарядки начнет мигать. Это означает, что процесс зарядки начался.

3. По окончании зарядки красный индикатор будет гореть непрерывно, не мигая. Теперь батарея полностью заряжена, и ее можно использовать или оставить в зарядном устройстве. Чтобы извлечь аккумуляторную батарею из зарядного устройства, нажмите кнопку фиксатора батареи **28** и извлеките батарею.

ПРИМЕЧАНИЕ: Чтобы обеспечить максимальную производительность и срок службы ионно-литиевых батарей, перед первым использованием полностью зарядите аккумуляторную батарею.

Работа с зарядным устройством

См. состояние зарядки аккумуляторной батареи на приведенных ниже индикаторах.

Индикаторы зарядки		
	Идет зарядка	
	Полностью заряжен	
	Температурная задержка*	

*В это время красный индикатор продолжит мигать, а когда начнется зарядка, загорится желтый. После того, как батарея достигнет рабочей температуры, желтый индикатор погаснет, и зарядка продолжится.

Зарядное(-ые) устройство(-а) не сможет(-гут) зарядить неисправную аккумуляторную батарею. Зарядное устройство показывает неисправность аккумулятора, если индикатор не загорается или мигает.

ПРИМЕЧАНИЕ: Также это может указывать на проблему с зарядным устройством.

Если зарядное устройство указывает на наличие проблемы, проверьте аккумулятор и зарядное устройство в специализированном сервисном центре.

Температурная задержка

Если температура батареи слишком низкая или слишком высокая, зарядное устройство автоматически переходит в режим температурной задержки; при этом зарядка не начинается до тех пор, пока батарея не достигнет нужной температуры. После того, как нужный уровень температуры будет достигнут, устройство перейдет в режим зарядки. Данная функция обеспечивает максимальный срок эксплуатации батареи.

Зарядка холодной батареи занимает больше времени, чем теплой. Аккумуляторная батарея заряжается медленнее во время цикла зарядки и максимального заряда не удастся добиться даже после того, как аккумуляторная батарея будет теплой.

Зарядное устройство DCB118 оснащено внутренним вентилятором для охлаждения батареи. Вентилятор включится автоматически, если батарея нуждается в охлаждении. Не используйте зарядное устройство, если вентилятор не функционирует или если забиты

вентиляционные отверстия. Не позволяйте посторонним предметам попадать внутрь зарядного устройства.

Система электронной защиты

Ионно-литиевые аккумуляторные батареи XR оснащены системой электронной защиты, которая защищает аккумуляторную батарею от перегрузки, перегрева или глубокой разрядки.

При срабатывании системы электронной защиты инструмент автоматически отключается. В этом случае поставьте ионно-литиевую батарею на зарядку до тех пор, пока она полностью не зарядится.

Крепление на стену

Данные зарядные устройства могут крепиться на стены или устанавливаться на стол или рабочую поверхность. При креплении на стену расположите зарядное устройство в пределах досягаемости розетки и подальше от углов и других препятствий, которые могут помешать потоку воздуха. Используйте заднюю часть зарядного устройства в качестве образца для положения монтажных болтов на стене. Надежно закрепите зарядное устройство при помощи саморезов (приобретаются отдельно) длиной минимум в 25,4 мм с диаметром шляпки самореза в 7 – 9 мм, вкрученных в дерево до оптимальной глубины, оставляющей на поверхности примерно 5,5 мм самореза. Совместите отверстия на задней стороне зарядного устройства с выступающими саморезами и полностью вставьте их в отверстия.

Инструкции по очистке зарядного устройства



ОСТОРОЖНО! Опасность поражения электрическим током. Перед чисткой отключите зарядное устройство от сети питания. Грязь и жир можно удалить с наружной поверхности зарядного устройства с помощью тряпки или мягкой неметаллической щетки. Не используйте воду или чистящие растворы. Не допускайте попадания жидкости внутрь инструмента; никогда не погружайте никакие из деталей инструмента в жидкость.

Аккумуляторные батареи

Важные инструкции по технике безопасности для всех батарей

При заказе запасных батарей не забудьте указать номер по каталогу и напряжение питания.

При покупке батарея заряжена не полностью. Перед тем, как использовать батарею и зарядное устройство, прочтите следующие инструкции по технике безопасности. Затем выполните необходимые действия для зарядки.

ВНИМАТЕЛЬНО ПРОЧИТАТЕ ВСЕ ИНСТРУКЦИИ

- **Не заряжайте и не используйте батарею во взрывоопасной атмосфере, например, при наличии горючих жидкостей, газов или пыли.**

Установка или удаление батареи из зарядного устройства может привести к воспламенению пыли или газов.

- **Никогда не прилагайте больших усилий, вставляя батарею в зарядное устройство. Не вносите изменения в конструкцию аккумуляторных батарей с целью установить их в зарядное устройство, к которому они не подходят. Это может привести к серьезным травмам.**
- Заряжайте батареи только с помощью зарядных устройств DEWALT.
- **НЕ** проливайте на них и не погружайте их в воду или другие жидкости.
- **Не храните и не используйте данное устройство и батарею при температуре выше 40 °C (104 °F) (например, на внешних пристройках или на металлических поверхностях зданий в летнее время).**
- **Не сжигайте батареи, даже поврежденные или полностью отработавшие.** При попадании в огонь батареи могут взорваться. При сжигании ионно-литиевых батарей образуются токсичные вещества и газы.
- **При попадании содержимого батареи на кожу, немедленно промойте это место водой с мылом.** При попадании содержимого батареи в глаза, необходимо промыть открытые глаза проточной водой в течение 15 минут или до тех пор, пока не пройдет раздражение. При необходимости обращения к врачу, может пригодиться следующая информация: электролит представляет собой смесь жидких органических углекислых и литиевых солей.
- **При вскрытии батареи, ее содержимое может вызвать раздражение дыхательных путей.** Обеспечьте наличие свежего воздуха. Если симптомы сохраняются, обратитесь к врачу.



ОСТОРОЖНО! Опасность ожога. Содержимое батареи может воспламениться при попадании искр или огня.



ОСТОРОЖНО: Ни в коем случае не разбирайте батарею. При наличии трещин или других повреждений батареи, не устанавливайте ее в зарядное устройство. Не роняйте батарею и не подвергайте ее ударам или другим повреждениям. Не используйте батарею или зарядное устройство после удара, падения или получения каких-либо других повреждений (например, после того, как ее проткнули гвоздем, ударили молотком или наступили на нее). Это может привести к поражению электрическим током. Поврежденные батареи необходимо вернуть в сервисный центр для повторной переработки.



ОСТОРОЖНО! Огнеопасно. Избегайте закорачивания выводов батарей металлическими предметами во время хранения или переноски. Например, не кладите

аккумуляторные батареи в передники, карманы, ящики для инструментов, выдвижные ящики и т. п. с гвоздями, гайками, ключами и т. п.



ВНИМАНИЕ: Когда устройство не используется, кладите его на бок на устойчивую поверхность в том месте, где об него нельзя споткнуться и упасть. Некоторые устройства с батареями большого размера, стоят сверху на батарее, и могут легко упасть.

Транспортировка



ОСТОРОЖНО! Огнеопасно. При транспортировке аккумуляторных батарей может произойти возгорание, если терминалы аккумуляторов случайно будут замкнуты электропроводящими материалами. При транспортировке аккумуляторных батарей убедитесь в том, что терминалы защищены и хорошо изолированы от материалов, контакт с которыми может привести к короткому замыканию.

Батареи DEWALT соответствуют всем применимым правилам транспортировки, как предусмотрено промышленными и юридическими стандартам, включая рекомендации ООН по транспортировке опасных грузов; Ассоциация международных авиаперевозчиков (IATA) правила перевозки опасных грузов, Международные правила перевозки опасных грузов морским путем (IMDG), и европейское соглашение о международной дорожной перевозке опасных грузов (ADR). Ионно-литиевые элементы и аккумуляторные батареи были протестированы в соответствии с разделом 38.3 Рекомендаций ООН по транспортировке опасных грузов руководства по тестам и критериям.

В большинстве случаев транспортировка аккумуляторных батарей DEWALT не попадает под классификацию, поскольку они не являются опасными материалами Класса 9. В целом, полностью под правила класса 9 подпадают только перевозки ионно-литиевых батарей с энергоемкостью выше 100 Ватт час (Втч). Энергоемкость всех ионно-литиевых аккумуляторных батарей в Ватт-часах указана на упаковке. Кроме того, из-за сложности правил, DEWALT не рекомендует перевозку ионно-литиевых батарей по воздуху вне зависимости от их энергоемкости. Поставки инструментов с батареями (комбинированные наборы) могут перевозиться по воздуху согласно исключениям, если энергоемкость батареи не превышает 100 Втч.

Независимо от того, является ли перевозка исключением или выполняется по правилам, перевозчик должен уточнить последние требования к упаковке, маркировке и оформлению документации.

Информация, изложенная в данном руководстве обоснована и на момент создания данного документа может считаться точной. Но, это гарантия не является ни выраженной, ни подразумеваемой. Покупатель должен обеспечить то, что бы его деятельность соответствовала всем применимым законам.

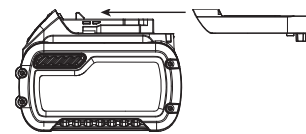
Транспортировка аккумуляторной батареи FLEXVOLT™

Аккумуляторная батарея DEWALT FLEXVOLT™ работает в двух режимах: **Эксплуатация** и **транспортировка**.

Режим эксплуатации: Если батарея FLEXVOLT™ используется отдельно или в изделии DEWALT на 18 В, то она будет работать в качестве батареи 18 В. Если батарея FLEXVOLT™ используется в изделии на 54 В или 108 В (две батареи 54 В), то она будет работать в качестве батареи 54 В.

Режим транспортировки: Если к батарее FLEXVOLT™ прикреплен крышка, то батарея находится в режиме транспортировки. Сохраните крышку для транспортировки.

При режиме транспортировки ряды элементов электрически отсоединяются внутри батареи, что в итоге дает 3 батареи с более низкой энергоемкостью в ватт-часах (Втч) по сравнению с 1 батареей с более высокой емкостью в ватт-часах. Данное увеличенное количество в 3 батареи с более низкой энергоемкостью может исключить комплект из некоторых ограничений на перевозку, налагаемых на батареи с более высокой энергоемкостью.



Энергоемкость в режиме транспортировки указана как 3 × 36 Втч, что означает 3 батареи с емкостью в 36 Втч каждая. Энергоемкость в режиме эксплуатации указана как 108 Втч (подразумевается 1 батарея).

Пример маркировки режимов эксплуатации и транспортировки



Рекомендации по хранению

1. Лучшим местом для хранения является прохладное и сухое место, защищенное от прямых солнечных лучей, высокой или низкой температуры. Для оптимальной работы и продолжительного срока службы, не используемые аккумуляторы храните при комнатной температуре.
2. Для достижения максимальных результатов при продолжительном хранении рекомендуется полностью зарядить батарейный комплект и хранить его в прохладном сухом месте вне зарядного устройства.

ПРИМЕЧАНИЕ: Батарейные комплекты не должны храниться в полностью разряженном состоянии. Перед использованием батарейный комплект требует повторной зарядки.

МАРКИРОВКА НА ЗАРЯДНОМ УСТРОЙСТВЕ И АККУМУЛЯТОРЕ

Помимо пиктограмм, используемых в данном руководстве, на зарядном устройстве и батарее имеются следующие обозначения:



Перед началом работы прочтите руководство по эксплуатации.



Чтобы узнать время зарядки, см. **Технические характеристики**.



Не касайтесь токопроводящими предметами контактов батареи и зарядного устройства.



Не пытайтесь заряжать поврежденную батарею.



Не подвергайте электроинструмент или его элементы воздействию влаги.



Немедленно заменяйте поврежденный шнур питания.



Заряжайте батарею при температуре окружающей среды 4 °C - 40 °C.



Для использования внутри помещений.



Утилизируйте отработанные батареи безопасным для окружающей среды способом.

LI-ION



Заряжайте аккумуляторные батареи DEWALT только с помощью соответствующих зарядных устройств DEWALT. Зарядка иных аккумуляторных батарей, кроме DEWALT на зарядных устройствах DEWALT может привести к возгоранию аккумуляторных батарей и возникновению других опасных ситуаций.



Не сжигайте аккумуляторную батарею.



Использование: использование без крышки для транспортировки, энергоемкость указана как 108 Втч (1 батарея с 108 Втч).



Транспортировка: транспортировка со встроенной крышкой для транспортировки, энергоемкость указана как 3 x 36 Втч (3 батареи с 36 Втч).

Тип батареи

DCS777 работает от батареи мощностью 54 В.

Могут применяться следующие типы батарей:

DCB546. Подробную информацию см. в **Технических характеристиках**.

Комплектация поставки

В комплектацию входит:

- 1 Частично собранный инструмент
- 2 Шестигранный ключ (4 мм и 6 мм)
- 1 Режущий диск 216 мм с твердосплавными напайками (из карбида вольфрама)
- 1 Фиксатор материала
- 2 Аккумуляторные батареи (модель T2)
- 1 Зарядное устройство (модель T2)
- 1 Руководство по эксплуатации

- Проверьте на наличие повреждений инструмента, его деталей или дополнительных принадлежностей, которые могли возникнуть во время транспортировки.
- Перед эксплуатацией внимательно прочтите данное руководство.

Маркировка на инструменте

На инструмент нанесены следующие обозначения:



Перед началом работы прочтите руководство по эксплуатации.



Используйте защитные наушники.



Используйте защитные очки.



Видимое излучение. Не направляйте луч в глаза.



Место для переноски

Местоположение кода даты (рис. В)

Код даты **57**, который также включает год изготовления, напечатан на корпусе.

Пример:
2016 XX XX

Описание (Рис. А - С, Е)



ОСТОРОЖНО! Никогда не вносите изменения в конструкцию электроинструмента или какой-либо его части. Это может привести к повреждению или травме.

- | | |
|---|--|
| 1 Выключатель | 15 Шкала скоса |
| 2 Рычаг разблокировки защитного ограждения | 16 Подвижная направляющая |
| 3 Ручка для переноски | 17 Фиксатор материала |
| 4 Фиксированная верхняя часть ограждения | 18 Фиксатор траверсы |
| 5 Наружный фланец | 19 Запорный крюк ограждения |
| 6 Болт крепления диска | 20 Ручка защелки фаски |
| 7 Нижнее ограждение диска | 21 Шкала фаски |
| 8 Диск пилы | 22 Монтажные отверстия для крепления на верстаке |
| 9 Кнопка фиксатора подвижной направляющей | 23 Блокировочная ручка |
| 10 Неподвижная плита | 24 Штанга траверсы |
| 11 Пластина для пропила | 25 Головка пилы |
| 12 Рукоятка для установки угла торцевания | 26 Шестигранные ключи |
| 13 Защелка скоса | 27 Аккумуляторная батарея |
| 14 Поворотный стол/рукоятка для установки угла торцевания | 28 Кнопка разблокировки аккумуляторного отсека |
| | 29 Кнопка датчика заряда аккумулятора |

30 Выключатель

31 Кнопка разблокировки

32 Ручка для перемещения
(левая и правая)

33 Внутренний фланец
(Рис. Е)

34 Выход для удаления пыли

35 Кнопка XPS

Сфера применения


Ваша беспроводная компактная торцово-усовочная пила DEWALT разработана для профессиональной распиловки леса, лесоматериалов, алюминия и пластмассы. Он позволяет легко, точно и безопасно выполнять торцевые распилы, срез кромок и скосов.

Этот инструмент разработан для использования штатных дисков диаметром 216 мм с твердосплавной режущей кромкой.

НЕ используйте этот инструмент в условиях повышенной влажности или поблизости от легковоспламеняющихся жидкостей или газов.


Эти торцово-усовочные пилы являются профессиональными электроинструментами.

НЕ допускайте детей к инструменту. Использование инструмента неопытными пользователями должно происходить под контролем опытного коллеги.


 **ОСТОРОЖНО!** Используйте инструмент только для выполнения работ, для которых он предназначен.

- **Малолетние дети и люди с ограниченными физическими возможностями.** Это устройство не предназначено для использования маленькими детьми или людьми с ограниченными физическими возможностями, если они не находятся под присмотром лица, отвечающего за их безопасность.
- Данный инструмент не предназначен для использования лицами (включая детей) с ограниченными физическими, психическими и умственными возможностями, не имеющими опыта, знаний или навыков работы с ним, если они не находятся под наблюдением лица, ответственного за их безопасность. Никогда не оставляйте детей без присмотра с этим инструментом.

СБОРКА

 **ВНИМАНИЕ:** Чтобы снизить риск получения серьезной травмы, необходимо выключить станок и отсоединить батарею, прежде чем выполнять регулировку либо удалять/устанавливать дополнительные приспособления или принадлежности.

Случайный запуск может привести к травме.

 **ОСТОРОЖНО:** Используйте только зарядные устройства и аккумуляторные батареи марки DEWALT.

Распаковка

Двигатель и ограждения уже установлены на станину.

Установка и извлечение аккумуляторной батареи из инструмента (Рис. А–С)

ПРИМЕЧАНИЕ: Убедитесь в том, что аккумуляторная батарея 27 полностью заряжена.

Установка батареи в инструмент

1. Совместите аккумуляторную батарею 27 с выемкой на внутренней стороне рукоятки (Рис. А).
2. Задвиньте ее в рукоятку так, чтобы аккумуляторная батарея плотно встала на место и убедитесь, что услышали щелчок от вставшего на место замка.

Извлечение батареи из инструмента

1. Нажмите кнопку извлечения батареи 28 и вытащите батарею из рукоятки.
2. Вставьте батарею в зарядное устройство, как указано в разделе данного руководства, посвященном зарядному устройству.

Датчик уровня заряда аккумуляторной батареи (Рис. С)

В некоторых аккумуляторных батареях DEWALT есть датчик заряда, который включает три зеленых светодиодных индикатора, показывающих уровень оставшегося заряда аккумуляторной батареи.

Для включения датчика заряда, нажмите и удерживайте кнопку датчика заряда 29. Загорятся три зеленых светодиода, показывая уровень оставшегося заряда. Когда уровень заряда аккумулятора будет ниже уровня, необходимого для использования, светодиоды перестанут гореть и аккумулятор следует зарядить.


ПРИМЕЧАНИЕ: Датчик заряда аккумулятора показывает уровень оставшегося заряда. Он не показывает работоспособность устройства и его показания могут меняться в зависимости от компонентов продукта, температуры и сфер применения.


Установка на верстаке (рис. В)


1. На всех четырех ножках предусмотрены отверстия 22 для монтажа на станине. Предполагается, что будут использоваться болты диаметром 8 мм и длиной 80 мм. Во избежание смещения пилы надежно закрепляйте ее. Для удобства, инструмент можно установить на листе фанеры толщиной 12,5 мм или более, который затем крепится на поверхность основания или может быть перенесен в другое место, а затем закреплен.
2. При монтаже пилы на листе фанеры проследите за тем, чтобы монтажные болты не выступали снизу. Фанерная панель должна ровно лежать на опоре. Во время крепления пилы к какой-либо рабочей поверхности, ее следует крепить только за выступы, на которых находятся монтажные отверстия. Крепление в любой другой точке помешает нормальной работе пилы.
3. Во избежание заклинивания и неточной работы, проследите за тем, чтобы монтажная поверхность была ровной. Если пила качается на поверхности, поместите тонкий кусок материала под основание пилы, так,

чтобы пила была плотно закреплена на монтажной поверхности.

Установка ножовочного полотна (Рис. А, D, E)


 **ОСТОРОЖНО!** Чтобы снизить риск получения травмы, выключите инструмент и отключите его от источника питания перед установкой и удалением дополнительных приспособлений, а также перед регулировочными или ремонтными работами. Убедитесь в том, что спусковой выключатель находится в положении OFF. Случайный запуск может привести к травме.

 **ОСТОРОЖНО:** Зубья новых дисков очень острые и могут представлять опасность.

 **ОСТОРОЖНО:** Следите за тем, чтобы диск пилы был установлен так, как описано выше. Используйте только те пильные диски, что указаны в **Технических характеристиках**; № по каталогу: Рекомендуется DT4320.

1. Вставьте 6 мм ключ-шестигранник **26** в торец противоположного от режущего диска конца вала и удерживайте его (Рис. D).
2. Используйте второй ключ-шестигранник для фиксации шпинделя, как показано на рисунке D.
3. Ослабьте болт режущего диска **6**, вращая его по часовой стрелке. Удалите болт режущего диска и внешний фланец **5**.
4. Нажмите на рычаг разблокировки нижнего кожуха **2**, чтобы поднять нижний кожух режущего диска **7** и снимите режущий диск **8**.
5. Установите новый режущий диск на выступ внутреннего фланца **33**, удостоверьтесь, что зубья на нижней кромке режущего диска направлены в сторону направляющей (от оператора).
6. Установите на место внешний фланец **5**, убедитесь, что установочные выступы **36** корректно совмещены (по одному с каждой стороны вала электродвигателя).
7. Затяните болт режущего диска **6**, поворачивая его против часовой стрелки и удерживая другой рукой 6 мм ключ-шестигранник **26** (Рис. D).

НАСТРОЙКА

 **ОСТОРОЖНО:** Чтобы снизить риск получения серьезной травмы, необходимо выключить станок и отсоединить батарею, прежде чем выполнять регулировку либо удалять/устанавливать дополнительные приспособления или принадлежности. Случайный запуск может привести к травме.


Ваша торцово-усовочная пила была точно настроена на заводе. Если в результате транспортировки, разгрузки или по другим причинам требуется повторная регулировка,

следуйте приведенным ниже указаниям. После того, как это будет сделано, настройки будут точными.

Настройка рычагов траверсы для обеспечения одинаковой глубины резания (Рис. А, В, F, H)

Режущий диск должен проходить по всей длине стола при постоянной высоте пропила, не касаясь при этом неподвижной плиты стола в задней части паза или впереди поворотного рычага. Чтобы достичь этого, рычаги траверсы должны быть параллельны столу, когда головка пилы опущена до упора.

1. Нажмите на рычаг разблокировки нижнего кожуха **2** (Рис. А).
2. Отведите пильную раму до упора в заднее положение и измерьте высоту от поворотного стола **14** до нижней части внешнего фланца **5** (Рис. F).
3. Поверните фиксатор траверсы пильной рамы **18** (Рис. B).
4. Удерживая пильную раму полностью опущенной, протяните головку по всей длине хода.
5. Снова измерьте высоту, как показано на рисунке F. Оба значения должны быть идентичными.
6. При необходимости регулировки выполните следующие действия (Рис. H):
 - a. Ослабьте контргайку **37** в кронштейне станка **38** и отрегулируйте винт **39**, как необходимо, продвигаясь вперед небольшими шагами.
 - b. Затяните контргайку **37**.

 **ОСТОРОЖНО!** Всегда проверяйте, чтобы режущий диск не касался стола в задней части паза или перед поворотным рычагом в положениях 90° вертикального среза и среза под углом 45°. Не включайте инструмент, не проверив это!


Регулировка планки (Рис. I)

Поверните ручку фиксатора подвижной направляющей **9** против часовой стрелки, чтобы ослабить. Переместите подвижную направляющую **16** в такое положение, чтобы режущий диск не касался её, затем затяните ручку фиксатора, повернув её по часовой стрелке.

Проверка и регулировка диска относительно направляющей (Рис. В, J, K)

1. Ослабьте фиксатор угла торцевания **13**.
2. Поместите большой палец на рукоятку для установки угла торцевания **12** и нажмите на фиксатор угла торцевания **13**, чтобы освободить поворотный стол/рукоятку для установки угла торцевания **14**.
3. Рукояткой для установки угла скоса, добейтесь положения 0°.
4. Опустите головку и зафиксируйте её в этом положении с помощью фиксатора нижнего положения **23**.
5. Убедитесь, что видимы только две метки 0° **40** на шкале установки угла торцевания **15**.


6. Прижмите угольник **41** к левой стороне **16** направляющей и к диску **8**.

 **ОСТОРОЖНО:** Не касайтесь зубцов диска угольником.

7. При необходимости регулировки выполните следующие действия:
- Ослабьте винты **42** и переместите поворотный стол влево или вправо, пока режущий диск не займет положение 90° относительно направляющей, измеряя с помощью угольника (Рис. J).
 - Снова затяните винты **42**.

Проверка и регулировка диска относительно направляющей (Рис. L–N)

- Ослабьте рукоятку зажима для реза фаски **20** (Рис. L).
- Прижмите пильную раму вправо, чтобы убедиться в том, что она расположена полностью вертикально, и затяните рукоятку зажима для скашивания кромок.
- Поместите угольник **41** на стол, прижав его к диску **8** (Рис. M).


 **ОСТОРОЖНО:** Не касайтесь зубцов диска угольником.

4. При необходимости регулировки выполните следующие действия:
- Ослабьте ручку регулятора наклона скоса кромок **20** и поворачивайте стопорный винт регулировки вертикального положения **43** в нужном направлении до тех пор, пока диск не будет установлен под углом 90° к столу в соответствии с измерениями угольника.
 - Если указатель угла конусной резки **44** не показывает ноль на шкале угла конусной резки **21**, ослабьте винты **45** крепления указателя и установите указатель в нужное положение.

Проверьте и отрегулируйте угол фаски (Рис. A, L, N)

Корректировка наклона позволяет установить максимальный угол наклона на 45° или 48°, как требуется.

- Влево = 45°
 - Вправо = 48°
- Удостоверьтесь, что ручка корректировки наклона **46** расположена в левом положении.
 - Ослабьте рукоятку регулятора наклона **20** и сдвиньте пильную головку влево.
 - Это положение соответствует наклону под углом 45°.
 - Если требуется регулировка, заворачивайте или выкручивайте установочный винт **47**, по мере необходимости, чтобы указатель **44** был совмещен с меткой 45°.

 **ОСТОРОЖНО:** Канавки направляющей могут быть забиты опилками. Используйте палочку или сжатый воздух для очистки направляющих.


Подготовка к эксплуатации


 **ОСТОРОЖНО:**

- Используйте отрезные диски соответствующего типа. Не используйте изношенные диски. Максимальная скорость вращения инструмента не должна превышать скорость вращения отрезного диска.
- Не пытайтесь распиливать очень мелкие детали.
- Не пытайтесь ускорить работу диска. Не прилагайте чрезмерных усилий.
- Перед началом резки дождитесь, пока двигатель наберет полные обороты.
- Убедитесь в том, что все фиксаторы и зажимы надежно закреплены.
- Надёжно крепите заготовку.
- Несмотря на то, что данная пила может использоваться для распиловки древесины и большинства цветных металлов, в этой инструкции по эксплуатации рассматривается распиловка только древесины. Аналогичные указания применимы и для других материалов. Не используйте эту пилу для резки чёрных металлов (чугун и сталь) или камня! Не используйте абразивные диски!
- Всегда используйте пластину для пропила. Не используйте станок, если щель пропила превышает 10 мм.
- При размещении заготовки на куске древесины длина этого куска должна быть на 300 мм больше заготовки.

ЭКСПЛУАТАЦИЯ

Инструкции по эксплуатации

 **ОСТОРОЖНО:** Всегда соблюдайте правила техники безопасности и применимые законы.

 **ОСТОРОЖНО:** Чтобы снизить риск получения серьезной травмы, необходимо выключить инструмент и отсоединить батарею, прежде чем выполнять какую-либо регулировку либо удалять/устанавливать какие-либо дополнительные приспособления. Случайный запуск может привести к травме.

Пользователи из Великобритании обращают внимание на «закон 1974 года о деревообрабатывающих инструментах» и соответствующим дополнениям к нему.

Убедитесь в том, что инструмент расположен оптимально с точки зрения эргономики, на столе соответствующей высоты и в устойчивом положении. Местоположение станка должно быть выбрано так, чтобы у оператора был хороший обзор и вокруг было достаточно места, которое позволило бы удобно работать с обрабатываемой деталью.

Чтобы уменьшить эффект вибрации, убедитесь в том, что температура окружающей среды не была слишком низкой, за инструментом и оснасткой был надлежащий

уход, а размер обрабатываемой детали соответствовал инструменту.

Включение и выключение (рис. А)

Замыкающий выключатель **30**, расположенный на триггерном выключателе **1**, который следует щелкнуть, чтобы включить пилу.

1. Чтобы включить инструмент, щелкните замыкающий выключатель **30** и надавите на триггерный выключатель **1**.
2. Чтобы остановить работу инструмента отпустите триггерный выключатель. Замыкающий выключатель включится повторно автоматически.

Эксплуатация системы светодиодной подсветки XPS™ (Рис. А, R)

ПРИМЕЧАНИЕ: Торцово-усовочную пилу необходимо подключить к источнику питания.

Система светодиодной подсветки XPS™ активируется после задействования триггера или нажатия кнопки системы XPS **35** на верхней части корпуса пилы.

Для резки по карандашной отметке на деревянной заготовке:

1. При включенной системе светодиодной подсветки XPS потяните ручку вниз **3**, чтобы переместить режущий диск **8** ближе к деревянной заготовке. На заготовке будет видна тень от режущего диска.
2. Совместите карандашную линию с кромкой тени диска. Для идеального совмещения с карандашной линией может понадобиться регулировка угла торцевания или скоса кромок.

Ваша пила оснащена индикатором неисправности батареи. Система светодиодной рабочей подсветки XPS™ начинает мигать, если заряд аккумуляторной батареи заканчивается, или если аккумуляторная батарея перегревается. Перед выполнением любой дальнейшей работы зарядите батарею. См. инструкции по зарядке батареи в главе «**Зарядка батареи**».

Положение тела и рук

Правильное положение вашего тела и рук при работе с усовочной пилой позволит распиливать детали легче, аккуратнее и безопаснее.



ОСТОРОЖНО:

- *Никогда не держите руки возле режущего элемента.*
- *Не подносите руки к режущему диску ближе, чем на 150 мм.*
- *Прижимайте заготовку к столу и направляющей во время распиловки. Держите свои руки в этом положении до тех пор, пока не отпустите выключатель и диск полностью не остановится.*
- *Всегда сначала выполняйте пробные разрезы (при выключенном инструменте), перед тем как делать окончательный разрез, чтобы проверить ход диска.*

- *Не допускайте перекрещивания рук во время работы с инструментом.*
- *Твёрдо стойте на ногах, чтобы сохранять надлежащий баланс.*
- *По мере перемещения рычага пилы вправо или влево, следуйте за ним, держась в стороне от режущего диска.*

Основные способы распила

Вертикальный прямой поперечный разрез (Рис. А, О)

ПРИМЕЧАНИЕ: Используйте 216 мм режущие диски с установочными отверстиями на 30 мм, чтобы получить желательную производительность резания.

1. Ослабьте фиксатор угла торцевания **13**, затем поднимите его.
2. Установите фиксатор угла торцевания **13** в положение 0° и закрепите.
3. Прижмите деревянную заготовку, подлежащую распиловке, к направляющей **16**.
4. Возьмитесь за ручку для перемещения **3** и нажмите на рычаг разблокировки защитного кожуха **2**. Всегда вытягивайте головку пилы.
5. Нажмите триггерный переключатель **1** для запуска двигателя.
6. Опустите пильную головку, чтобы режущий диск распилит древесину и вошел в прорезь пластмассовой пластины **11**.
7. Когда пильная головка полностью опущена, медленно протолкните её в поперечном направлении, чтобы закончить распил.
8. После выполнения распила отпустите выключатель и дождитесь полного останова режущего диска, прежде чем вернуть пильную головку в верхнее исходное положение.



ОСТОРОЖНО:

- *Нижний защитный кожух режущего диска разработан таким образом, чтобы быстро закрыть диск, когда рычаг **2** отпущен. Если он не закрывается в течение 1 секунды, доставьте пилу для обслуживания уполномоченному DEWALT агенту по ремонту.*

Вертикальный поперечный разрез под косым углом (Рис. А, Р)

1. Затяните фиксатор угла торцевания **13**. Сместите рычаг влево или вправо на нужный угол.
2. Фиксатор угла торцевания позволяет автоматически устанавливать угол наклона на 0°, 15°, 22,5°, 31,62°, 45° и 50°, как влево, так и вправо. Если необходимо установить какой-либо промежуточный угол, крепко удерживайте пильную головку и зафиксируйте ее, затягивая рукоятку регулировки угла торцевания.
3. Всегда проверяйте надежность затяжки рычага регулировки угла скоса перед началом работы.

4. Далее действуйте так же, как для вертикального разреза под прямым углом.

⚠ ОСТОРОЖНО: При резке под углом края деревянной заготовки с небольшим количеством отрезаемого материала, располагайте деревянную заготовку таким образом, чтобы обрезки оказывались на стороне диска, расположенной под большим углом по отношению к направляющей:

- торцевание с левым наклоном, обрезки вправо
- резка под косым углом торцевание с правым наклоном, обрезки влево

Поперечная резка под углом (Рис. L, Q)

Угол резки может быть задан от 0° до 48° влево. Угол до 45° может быть установлен с помощью рукоятки для установки угла торцевания между нулем и, максимум, 45° вправо или влево.

1. Ослабьте ручку регулятора наклона **20** и установите нужный угол скоса.
2. Установите кнопку разблокировки **31**, если требуется.
3. Крепко удерживайте пильную головку, не позволяя ей опускаться.
4. Надёжно затяните рукоятку зажима для скашивания кромок **20**.
5. Далее действуйте так же, как для вертикального разреза под прямым углом.

Качество отреза

Чистота любого среза зависит от множества факторов, то есть распиливаемого материала. Когда необходимо получить наиболее чистый срез для особо точной работы, необходимо использовать острый (с 60 зубьями с твёрдосплавными наплавками) режущий диск и применять более медленную подачу при резании.

⚠ ОСТОРОЖНО! Убедитесь в том, что материал не смещается во время резки; надёжно закрепите деталь на месте. Прежде, чем поднять пильную головку, всегда следите за тем, чтобы диск полностью остановился. Если на задней части разрезаемой заготовки остаются торчать маленькие волокна древесины, наклейте на заготовку клейкую ленту. Режьте в месте с лентой и тщательно удалите ленту, когда распил завершен.

Зажим заготовки (Рис. T)

⚠ ОСТОРОЖНО! Всегда используйте зажим для заготовок.

Наилучшие результаты достигаются при использовании зажимов материала **17**, предназначенных для использования с пилой.

Для установки крепления

1. Вставьте его в отверстие за ограждением. Зажим **17** должен быть ориентирован на заднюю часть торцово-усовочной пилы. Убедитесь в том, что этот паз полностью вошел в основание на торцово-усовочной

пиле. Если паз виден, зажим недостаточно хорошо закреплен.

2. Поверните зажим на 180° в направлении к лицевой стороне торцовочной пилы.
3. Ослабьте кнопку для регулировки крепления вверх или вниз, затем воспользуйтесь кнопкой точной настройки для того, чтобы хорошо закрепить деталь.

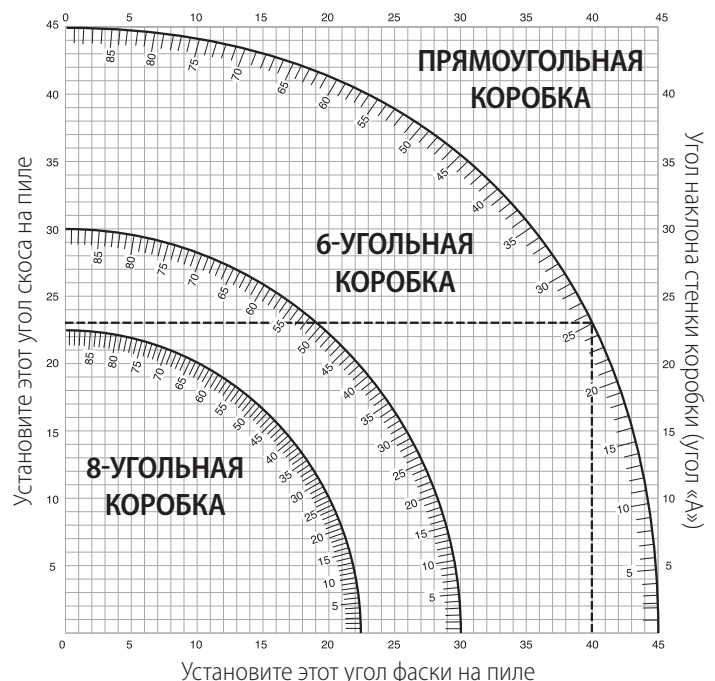
ПРИМЕЧАНИЕ: Установите крепление на правой стороне основания при выполнении косого среза. ВСЕГДА ВЫПОЛНЯЙТЕ ПРОБНЫЕ ПРОГОНЫ (БЕЗ НАГРУЗКИ) ДО ТОГО, КАК ВЫПОЛНИТЬ РАЗРЕЗ, ЧТОБЫ ПРОВЕРИТЬ ХОД ПИЛЬНОГО ДИСКА. УБЕДИТЕСЬ, ЧТО КРЕПЛЕНИЕ НЕ МЕШАЕТ РАБОТЕ ОГРАЖДЕНИЯ ПИЛЫ.

Составной скос (Рис. S)

Этот разрез представляет собой комбинацию торцевания и скоса кромок. Этот тип резки используется для изготовления рам или коробок с наклонными сторонами наподобие той, что изображена на рис. S.


⚠ ОСТОРОЖНО! Если угол резки изменяется при каждом новом распиле, убедитесь, что рукоятка и регулировочная ручка зажима для торцевания надёжно зажаты. Их необходимо затягивать после выполнения любых изменений угла торцевания или скоса кромок.

- Приведенная ниже диаграмма поможет вам при выборе правильных настроек угла резки фаски и под углом для выполнения стандартной сложной резки под углом.
- Чтобы воспользоваться этой таблицей выберите нужный угол «А» (рис. S) своего проекта и установите этот угол в соответствующую дугу в таблице. С этой точки опуститесь по таблице прямо вниз, чтобы найти нужный угол фаски, и прямо напротив вы найдете правильный угол скоса.




1. Установите на пиле указанные углы и выполните несколько пробных разрезов.

2. Попробуйте совместить отрезанные компоненты.
Пример: Чтобы сделать ящик с 4-сторонами и внешними углами 25° (угол «А») (Рис. S), используйте верхнюю правую дугу. Найдите 25° на шкале дуги. Проведите горизонтальную пересекающую линию к любой стороне для того, чтобы получить значение угла скоса на пиле (23°). Аналогичным образом проведите вертикальную линию сверху или снизу, чтобы получить значения угла фаски на пиле (40°). Всегда выполняйте пробные разрезы на нескольких обрезках дерева для проверки настроек пилы.

 **ОСТОРОЖНО:** *Никогда не превышайте при комбинированной резке с углом торцевания 45° угол наклона в 45° для правого или левого торцевания.*



Удаление пыли (Рис. А, G)

 **ОСТОРОЖНО:** *Всегда, когда это возможно, используйте пылеуловитель, разработанный в соответствии с действующими нормативами по выбросу пыли.*

Подключите устройство для сбора пыли, разработанное в соответствии с действующими нормативами. Скорость воздушного потока от подключенных внешних систем должна составлять 20 м/с /±2 м/с. Эта скорость должна измеряться в точке соединения вентиляционного канала с инструментом (в точке соединения), инструмент должен быть подключен, но не должен при этом работать.


ПРИМЕЧАНИЕ: Рекомендуется использовать быстроразъемный соединитель с поворотным замком DWV9000 **48** в качестве дополнительной принадлежности для подключения устройства для сбора пыли.

Соблюдайте законодательство страны при выборе рабочих материалов.

Пылесос должен подходить для материалов, над которыми выполняется работа.

Сбор сухой пыли может быть особенно вредным для здоровья и иметь канцерогенное действие, необходимо использовать специальный пылесос.

Транспортировка (рис. А, В)


 **ОСТОРОЖНО:** *Для более удобного перемещения, в основании торцовочной пилы предусмотрены две выемки для захвата руками **32**. Никогда не используйте ограждения для подъема или переноски торцовочной пилы.*

1. Чтобы транспортировать пилу, установите регуляторы положения наклона и угла торцовки в положение 0°.
2. Всегда возвращайте пыльную головку в исходное положение.
3. Нажмите на рычаг разблокировки нижнего кожуха **2** (Рис. А).
4. Опустите пыльную головку и нажмите кнопку блокировки в нижнем положении **23** (Рис. В).

5. Переместите режущий диск в исходное положение и нажмите фиксатор траверсы **18**.

ТЕХНИЧЕСКОЕ ОБСЛУЖИВАНИЕ

Электроинструмент DEWALT имеет длительный срок эксплуатации и требует минимальных затрат на техобслуживание. Для длительной безотказной работы необходимо обеспечить правильный уход за инструментом и его регулярную очистку.

 **ОСТОРОЖНО:** *Чтобы снизить риск получения серьезной травмы, необходимо выключить станок и отсоединить батарею, прежде чем выполнять какую-либо регулировку либо удалять/устанавливать какие-либо дополнительные приспособления. Случайный запуск может привести к травме.*

 **ОСТОРОЖНО!** *Если режущий диск изношен, замените его.*



Смазка


Вашему инструменту не требуется дополнительная смазка.




Чистка

Перед использованием тщательно проверьте верхнее ограждение, подвижное нижнее ограждение диска, а также трубку пылеудаления, чтобы убедиться в том, что все работает нормально. Следите за тем, чтобы стружка, пыль или частицы обрабатываемых деталей не привели к блокировке любой функции.

Если частицы обрабатываемой детали зажаты между ножовочным полотном и ограждением, отключите инструмент от источника питания и следуйте инструкциям, изложенным в разделе **Установка ножовочного полотна**. Удалите застрявшие частицы и соберите заново ножовочное полотно.

 **ОСТОРОЖНО:** *Удаляйте загрязнения и пыль с корпуса инструмента, продувая его сухим воздухом, поскольку грязь собирается внутри корпуса и вокруг вентиляционных отверстий. Надевайте защитные наушники и противопылевую маску при выполнении этих работ.*

 **ОСТОРОЖНО:** *Никогда не пользуйтесь растворителями или другими сильнодействующими химическими веществами для чистки неметаллических частей инструмента. Эти химикаты могут повредить структуру материала, используемого для производства таких деталей. Используйте ткань, смоченную в мягком мыльном растворе. Не допускайте попадания жидкости внутрь инструмента; никогда не погружайте никакие из деталей инструмента в жидкость.*



ОСТОРОЖНО: Чтобы снизить риск получения травмы, регулярно очищайте верхнюю часть стола.



ОСТОРОЖНО: Чтобы снизить риск получения травмы, регулярно очищайте систему для сбора пыли.

Дополнительные принадлежности



ОСТОРОЖНО: В связи с тем, что дополнительные приспособления других производителей, кроме DEWALT, не проходили проверку на совместимость с данным изделием, их использование может представлять опасность. Во избежание травм следует использовать для данного инструмента только дополнительные приспособления, рекомендованные DEWALT.

Размеры доступных режущих дисков (рекомендованные режущие диск)

Тип режущего диска	Размеры диска (диаметр × отверстие × кол-во зубьев)	Применение
DT4310 серии 40	216×30×24	Для общего применения, продольной резки и торцевых распилов дерева и пластмассы
DT4286 серии 40	216×30×80	TCG – для распиловки алюминия
DT4320 серии 60	216×30×48	ATB – для распиловки мелких деталей из искусственного и натурального дерева
DT4350 серии 60	216×30×60	TCG – для распиловки очень мелких деталей из искусственного и натурального дерева
DT99568-QZ	216×30×24	Пильный диск 24T Flexvolt общего назначения, продольная и поперечная распиловка
DT99569-QZ	216×30×36	Пильный диск 36T Flexvolt для распиловки мелких деталей
DT99570-QZ	216×30×60	Пильный диск 60T Flexvolt для распиловки сверхмелких деталей

Проконсультируйтесь со своим продавцом для получения дополнительной информации.

Защита окружающей среды



Раздельная утилизация. Изделия и аккумуляторные батареи с данным символом на маркировке запрещается утилизировать с обычными бытовыми отходами.

Изделия и аккумуляторные батареи содержат материалы, которые могут быть извлечены или переработаны, снижая потребность в исходном сырье. Пожалуйста, утилизируйте электрические изделия и аккумуляторные батареи в соответствии с местными нормами. Дополнительная информация доступна по адресу www.2helpU.com.

Аккумуляторная батарея

Данную аккумуляторную батарею с длительным сроком эксплуатации необходимо перезаряжать, когда она перестает обеспечивать питание, необходимое для выполнения определенных работ. По окончании срока эксплуатации ее следует утилизировать, соблюдая при этом необходимые меры по защите окружающей среды:

- Разрядите батарею до конца и извлеките ее из инструмента.
- Ионно-литиевые аккумуляторные батареи подлежат вторичной переработке. Сдайте их нашему дилеру или в местный центр вторичной переработки. В этих пунктах батареи будут подвергнуты повторной переработке или правильной утилизации.

EST	Tallmac Tehnika OÜ Liimi 4/2 10621 Tallinn	(+372) 6563683 remont@tallmac.ee www.tallmac.ee
	Tallmac Tehnika OÜ Riia 130 B/1 TARTU 50411	(+372) 6668510 tartu@tallmac.ee www.tallmac.ee
	Stokker AS Peterburi tee 44 11415 Tallinn	(+372) 6201111 stokker@stokker.com www.stokker.com
LV	LIC GOTUS SIA Ulbrokas Str. 1021 Riga	(+371) 67556949 info@licgotus.lv www.licgotus.lv
	Stokker SIA Krasta iela 42 LV1003 Riga	(+371) 27354354 krasta.riga@stokker.com www.stokker.com
	Visico Fastening Systems SIA Mazā Rāmavas iela 2 1076 Valdlauci, Riga	(+371) 67 452 453 (+371) 67 452 454 info@visico.eu www.visico.eu
LT	ELREMTA MASTERMANN UAB NAGLIO STR 4C 52367 Kaunas	(+370) 69840004 servisas@elmast.lt www.elremta.lt
	Stokker UAB Islandijos pl.5 LT-49179 Kaunas	(+370) 650 05730 kaunas@stokker.com www.stokker.com

Rohkem infot lähima hoolduspartneri kohta leiate siit:

www.2helpu.com

Informāciju par tuvāko servisa pārstāvi skatiet tīmekļa vietnē:

www.2helpu.com

Informāciju apie artimiausias remonto dirbtuves rasite tinklalapyje:

www.2helpu.com

Garantija

DEWALT užtikrina, kad gaminio, kuris pristatomas vartotojui, medžiagos ir (arba) jo surinkimas yra kokybiškas. Garantija yra priedas prie privačių vartotojų teisių ir jų nekeičia. Garantija galioja visose Europos Bendrijos valstybėse natėse ir Europos laisvosios prekybos zonoje.

Jei DEWALT gaminy sultūžia dėl nekokybiškų medžiagų ir (arba) surinkimo, arba, jei jis neatitinka techninių reikalavimų, 12 mėnesių laikotarpiu nuo jo įsigijimo DEWALT sutaisys arba pakels gaminį.

Garantija netaikoma, jei gedimas atsiranda dėl:

- normalaus susidėvėjimo;
- netinkamo įrankio eksploatavimo ar techninės priežiūros;
- jei variklis buvo perkrautas;
- jei gaminy sugedo dėl neįprastų dalių, medžiagų ar nelaimingo atsitikimo;
- netinkamo maitinimo.

Garantija netaikoma, jei gaminį remontavo arba išmontavo DEWALT neįgaliosios technikas.

Garantijai pasinaudoti gaminį, užpildytą garantinę kortelę ir pirkimo įrodymą (čekį) reikia pristatyti pardavėjui arba tiesiogiai įgaliotoms remonto dirbtuvėms ne vėliau kaip per du mėnesius nuo gedimo nustatymo.

Informaciją apie artimiausias DEWALT remonto dirbtuves rasite tinklalapyje www.2helpu.com.

Garantinis talonas:

Įrankio modelis/katalogo numeris

Serijsinis numeris/datos kodas

Vartotojas

Pardavėjas

Data

Garantii

DEWALT garantērib, et toode on kliendile tarnimisel vaba materjali ja/või koostamise vīgadest. Garantii līsandub erakliendi: seaduslikele õigustele ning ei mõjuta neid. Garantii kehtib kõigi Euroopa Ūhenduse liikmesriikide territooriumitel ja Euroopa vabakaubanduspiirkonnas.

Kui 12 kuu jooksul ostmisest esineb mõnel DEWALT tootel rike materjali ja/või koostamise vea tõttu või see on spetsifikatsiooni suhtes defektne, parandab või vahetab DEWALT toote kliendi jaoks minimaalse vaevaga.

Garantii ei kehti, kui vea põhjuseks on:

- Normaalse kulumine
- Tõrriista vāärkohtlemine või halb hooldamine
- Mootori ülekoormamine
- Kui toodet on kahjustanud vōõrosakesed, materjal või õnnetus
- Vale toitepinge

Garantii ei kehti, kui toodet on remontinud või demonteerinud DEWALT volitusetā isik.

Garantii kasutamiseks tuleb toode, tāditud garantiikaart ja ostutōend (t ekk) viia miijajale või otse volitatud teenindajale hiljemalt kaks kuud peale vea avastamist.

Teavet lähima DEWALT teenindaja kohta leiāte veebisaidilt: www.2helpu.com.

Garantiita long:

Tōõriista mudel/katalogi number

Seerianumber/kuupāeva kood

Klient

Miitija

Kuupāev

DEWALT®

РУССКИЙ ЯЗЫК

Гарантия

DEWALT гарантирует, что данное изделие в момент поставки потребителю не содержит каких-либо дефектов материалов или сборки. Данная гарантия дополняет законные права частного потребителя и не затрагивает их каким-либо образом. Настоящая гарантия действует на территориях стран-членов Европейского Союза и в Европейской зоне свободной торговли.

Если в течение 12 месяцев с даты приобретения произошла поломка изделия DEWALT из-за некачественных материалов и/или сборки, либо изделие является дефектным в соответствии с техническими требованиями, то DEWALT отремонтирует или заменит изделие с минимальным беспокойством для потребителя.

Гарантия не действительна, если поломка произошла вследствие:

- Нормального износа
- Неправильного использования или плохого обслуживания
- Перегрузки двигателя
- Если изделие повреждено посторонними частями, материалом или вследствие аварии
- Использования ненадлежащего источника питания

Гарантия не действительна, если изделие подвергалось ремонту или разборке лицом, не уполномоченным DEWALT.

Для того, чтобы воспользоваться гарантией необходимо предоставить: изделие, заполненную Гарантийную карту и доказательство покупки (приемки) дилеру или непосредственно уполномоченному агенту по обслуживанию не позднее двух месяцев с момента обнаружения поломки.

Информацию о ближайшем агенте по обслуживанию DEWALT можно найти на странице в Интернете: www.2helpu.com.

Гарантийный талон:

Модель инструмента / Номер по каталогу

Серийный номер / Код даты

Потребитель

Дилер

Дата

DEWALT®

LATVIŠU

Garantija

DEWALT garantē, ka produktam, to piegādājot Klientam, nav materiālu un/vai montāžas defektu. Garantija ir papildus privāti Klienti juridiskajam tiesībam un tas neietekmē. Garantija ir spēkā visās Eiropas Kopienas dalībvalstīs un Eiropas Brīvās tirdzniecības zonā.

Jā DEWALT produkts saūst materiālu un/vai montāžas trūkumu dēļ vai ja tam ir trūkumi saskaņā ar tehnisko specifikāciju, DEWALT 12 mēnešu laikā no pirkšanas datuma veiks remontu vai produkta nomaiņu, cenšoties klientam radīt iespējami mazāk grūtību.

Garantija nav spēkā, ja bojājums ir radies šāda iemesla dēļ:

- Normāls nolikums
- Ieļļas nepareiza lietošana vai silkta uzturēšana
- Ja motors darbināts ar pārsliodzi
- Ja produkta bojājumu radījuši svešķermeņi, cits materiāls vai tas bojāts avārijas rezultātā
- Nepareiza strāvas padeve

Garantija nav spēkā, ja produktam gemontu vai arkori veikusi persona, kam šādam nolūkam nav DEWALT atļaujas.

Lai izmantotu garantijas tiesības, produkts ar aizpildītu garantijas talonu un rīkuma apliecinājumu (čeku) ir jānogādā raīddevējam vai tieši pilnvarotajam arkores pārstāvim vēlākais divus mēnešus pēc trūkuma konstatēšanas.

Informāciju par tuvāko DEWALT servisa pārstāvi meklējiet mājas lapā: www.2helpu.com.

Garantijas talons:

Ieļļes modelis/Kataloga numurs

Sērijas numurs/Datuma kods

Klients

Pārdevējs

Datums