
DEWALT®

**XR FLEX
VOLT™
LI-ION**

402115 - 96 RO

Traducere a instrucțiunilor originale

DCS520

Fig. A

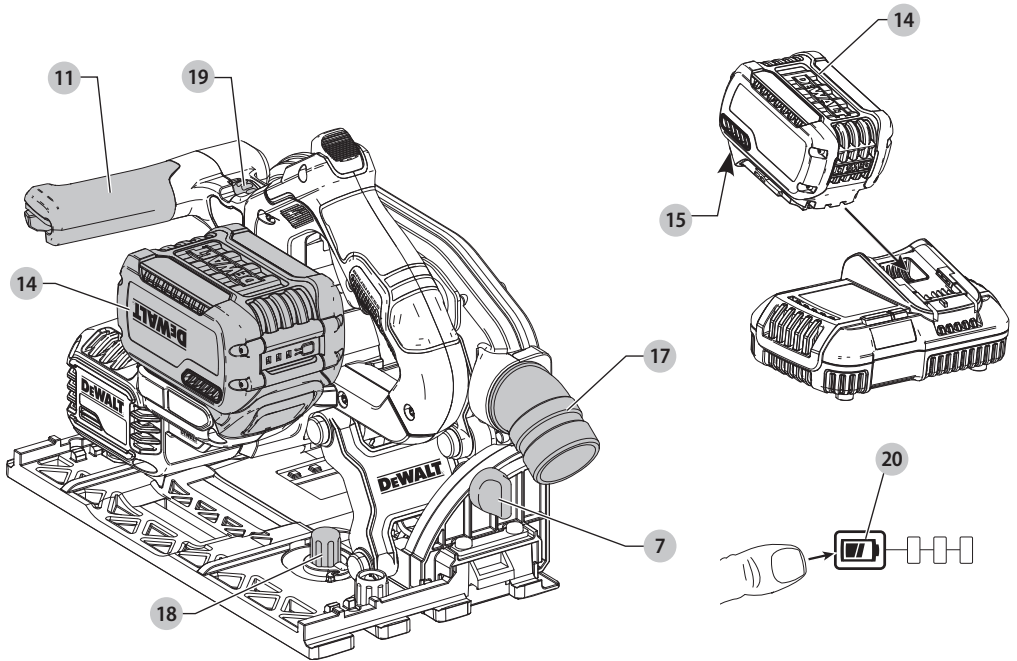
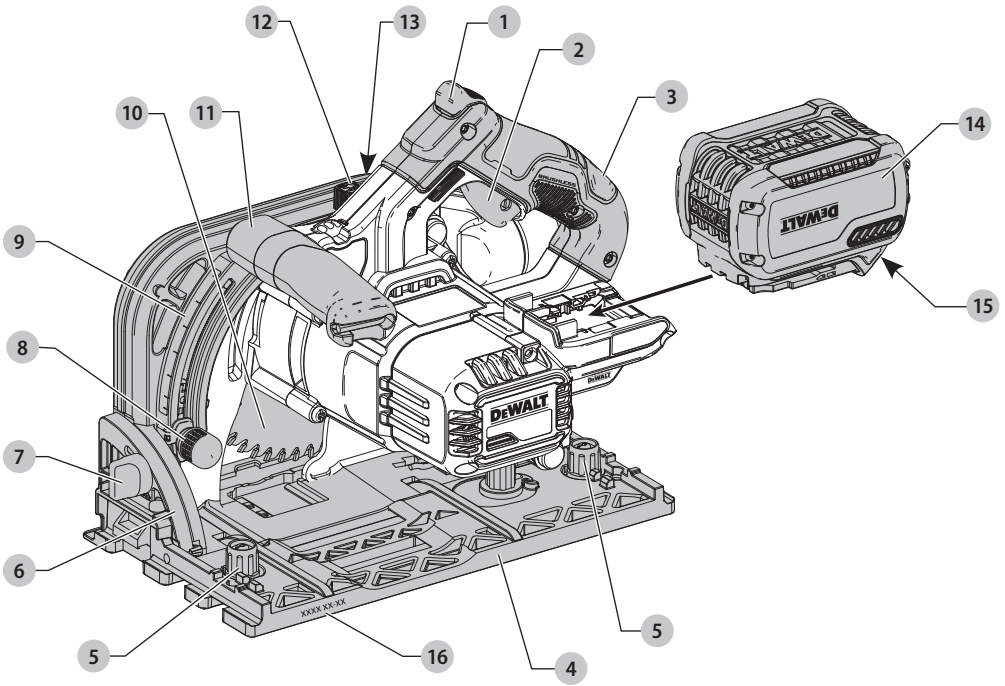


Fig. B

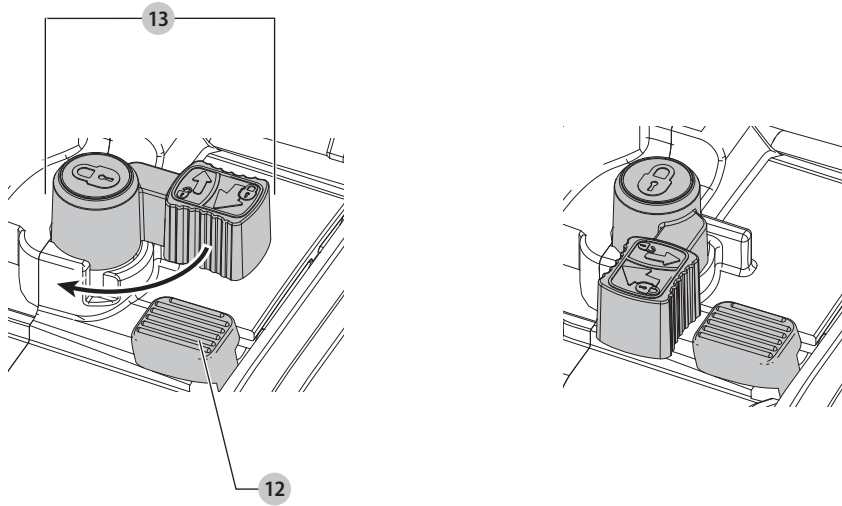


Fig. C

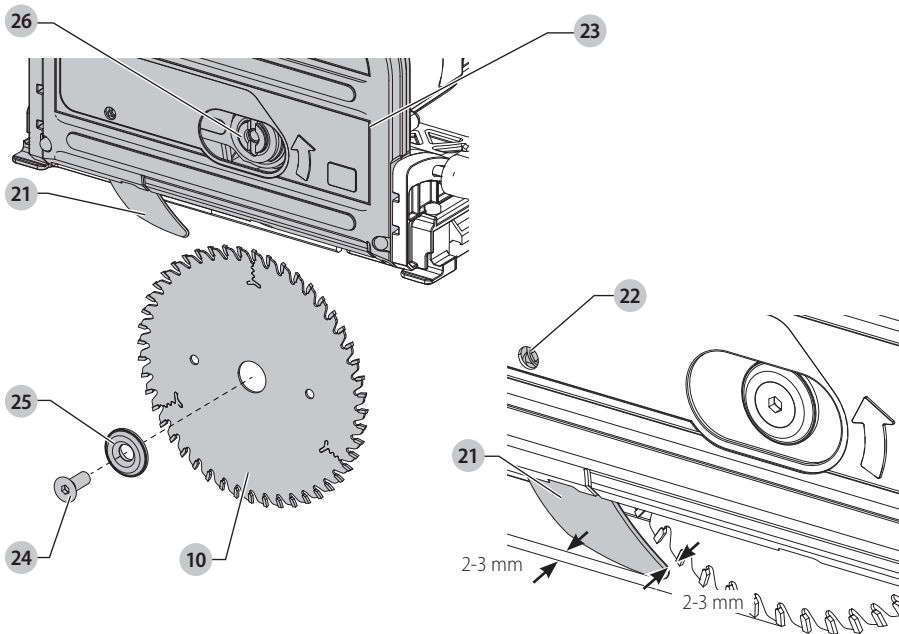


Fig. D

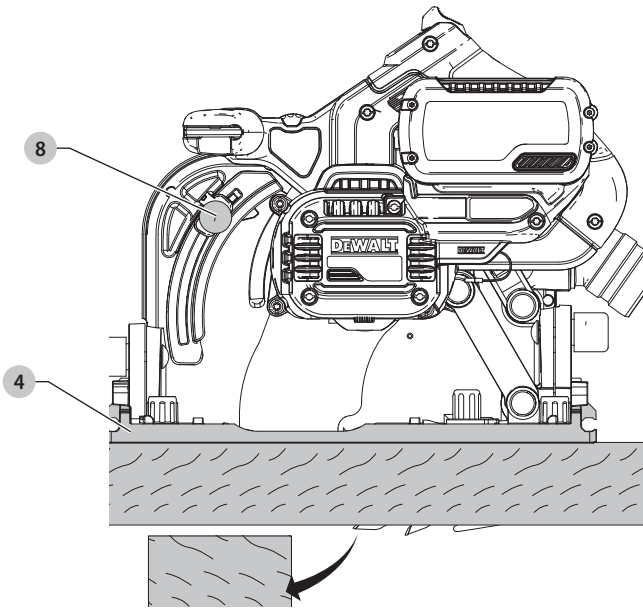


Fig. E

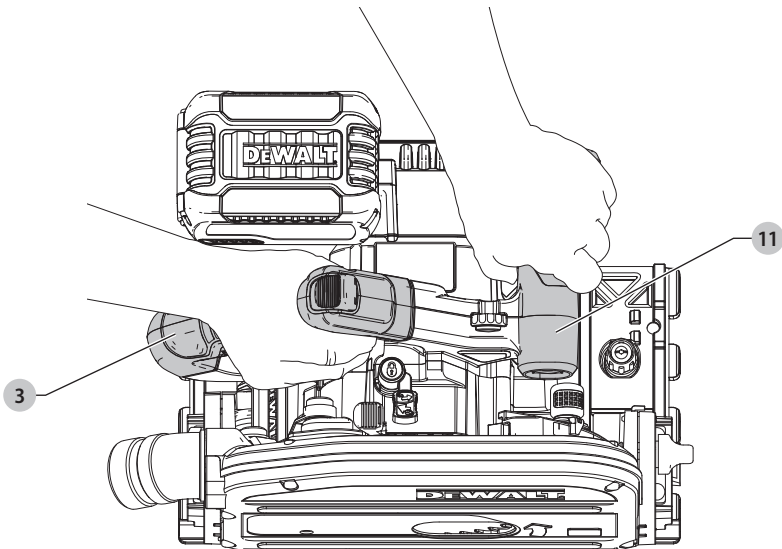


Fig. F

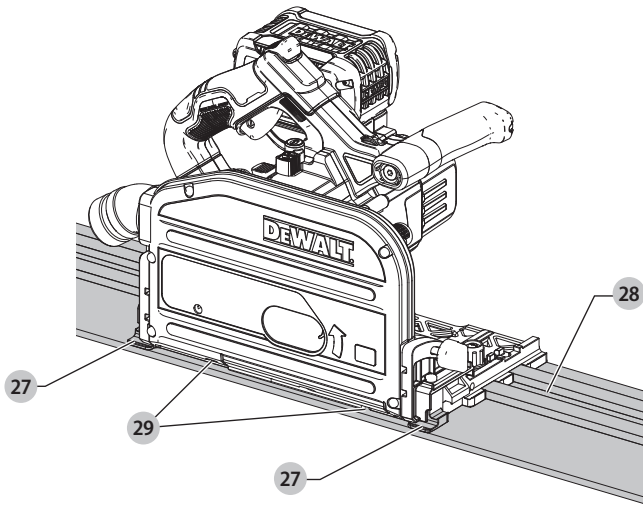


Fig. G

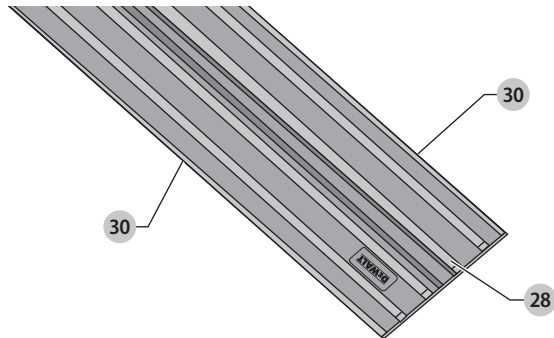


Fig. H

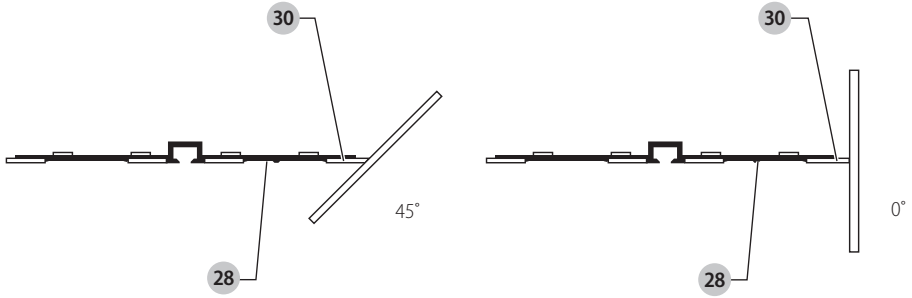
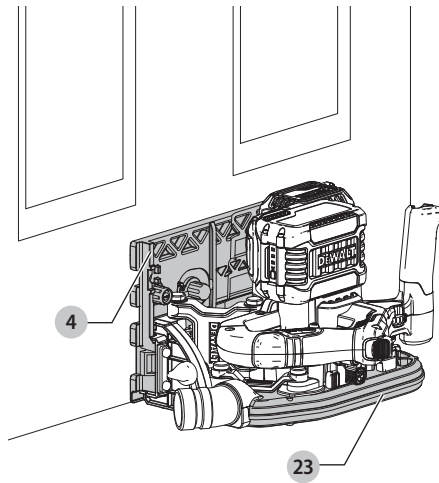


Fig. I



FIERĂSTRĂU CIRCULAR CU ACUMULATOR

DCS520

Felicitări!

Ați ales o unealtă DEWALT. Anii de experiență, cercetarea și inovarea cu minuțiozitate fac ca DEWALT să fie unul dintre partenerii cei mai de încredere pentru utilizatorii de unelte electrice profesionale.

Specificații tehnice

		DCS520
Tensiune	V_{cc}	54
Tip		1
Tip acumulatori		Li-Ion
Turația fără sarcină	min^{-1}	2500-4200
Diametru disc	mm	165
Adâncime max. de tăiere		
90° (fără șina de ghidare)	mm	59
90° (cu șina de ghidare)	mm	55
Alezaj disc	mm	20
Reglarea unghiului înclinat		47°
Greutate (fără acumulator)	kg	4,7
Valorile totale ale zgomotului și ale vibrațiilor (suma vectorială a trei axe) conform EN60745-2-5:		
L_{PA} (nivel presiune sonoră emisă)	dB(A)	82,2
L_{WA} (nivel putere sonoră)	dB(A)	93,2
K (marjă pentru nivelul sonor dat)	dB(A)	2,9
Valoarea emisiilor de vibrații a_{h1} =		
	m/s^2	1,1
Marjă K =	m/s^2	1,5

Nivelul vibrațiilor menționat în această fișă de informații a fost măsurat conform cu un test standardizat prevăzut de standardul EN60745 și poate fi folosit pentru compararea uneltelor. Poate fi folosit pentru o evaluare prealabilă a expunerii.

⚠️ AVERTISMENT: Nivelul declarat al vibrațiilor este valabil pentru principalele aplicații ale unelei. Totuși, în cazul în care unealta este utilizată pentru aplicații diferite, cu accesorii diferite sau întreținute necorespunzător, emisia de vibrații poate diferi. Acest fapt poate mări semnificativ nivelul de expunere de-a lungul întregii perioade de lucru. De asemenea, trebuie luată în considerare o estimare a nivelului de expunere la vibrații în cazurile în care unealta este oprită sau atunci când funcționează însă nu efectuează practic nicio operație. Acest fapt poate reduce semnificativ nivelul de expunere de-a lungul întregii perioade de lucru.

Identificați măsuri suplimentare de siguranță pentru a proteja operatorul de efectele vibrațiilor, cum ar fi: efectuarea întreținerii unelei și a accesoriilor, păstrarea mâinilor calde, organizarea modelelor de lucru.

Acumulator		DCB546
Tip acumulatori		Li-Ion
Tensiune	V_{cc}	18/54
Capacitate	Ah	6,0/2,0
Greutate	kg	1,05

Încărcător		DCB118
Tensiune de alimentare	V_{ca}	230
Tip acumulatori		18/54 Li-Ion
Timp aproximativ de încărcare a acumulatorilor	min	22 (1,3 Ah) 22 (1,5 Ah) 30 (2,0 Ah)
		45 (3,0 Ah) 60 (4,0 Ah) 75 (5,0 Ah)
		60 (6,0 Ah)
Greutate	kg	0,66

Încărcătoarele DCB118 utilizează acumulatori 18 V Li-Ion XR și XR FLEXVOLT™ (DCB181, DCB182, DCB183, DCB183B, DCB184, DCB184B, DCB185 și DCB546).

Siguranțe:		
Europa	Unelte cu alimentare la 230 V	10 amperi, la rețea electrică
Regatul Unit & Irlanda	Unelte cu alimentare la 230 V	3 amperi, la fișe

Declarație de conformitate CE

Directiva pentru Utilaje



Fierăstrău circular cu acumulator DCS520

DEWALT declară că aceste produse descrise în **Specificațiile tehnice** sunt conforme cu normele:

2006/42/EC, EN60745-1:2009+A11:2010, EN60745-2-5:2010.

Aceste produse sunt, de asemenea, conforme cu Directivele 2014/30/UE și 2011/65/UE. Pentru informații suplimentare, vă rugăm să contactați DEWALT la următoarea adresă sau să consultați coperta din spate a manualului.

Subsemnatul este responsabil pentru întocmirea dosarului tehnic și face această declarație în numele DEWALT.

Markus Rompel
Director tehnic
DEWALT, Richard-Klinger-Straße 11,
D-65510, Idstein, Germania
29.07.2016



AVERTISMENT: Pentru a reduce riscul vătămării, citiți manualul de instrucțiuni.

Definiții: Instrucțiuni de siguranță

Definițiile de mai jos descriu nivelul de severitate al fiecărui cuvânt de semnalizare. Vă rugăm să citiți manualul și să fiți atenți la aceste simboluri.



PERICOL: Indică o situație periculoasă imediată care, dacă nu este evitată, va determina **decesul sau vătămarea gravă**.



AVERTISMENT: Indică o situație potențial periculoasă care, dacă nu este evitată, **ar putea determina decesul sau vătămarea gravă**.



ATENȚIE: Indică o situație potențial periculoasă care, dacă nu este evitată, **poate determina vătămări minore sau medii**.

OBSERVAȚIE: Indică o practică **necorelată cu vătămarea corporală** care, dacă nu este evitată, **poate determina daune asupra bunurilor**.



Indică un pericol de șoc electric.



Indică risc de incendiu.

Avertizări generale de siguranță privind uneltele electrice



AVERTISMENT: Citiți toate avertizările de siguranță și toate instrucțiunile. Nerespectarea avertizărilor și a instrucțiunilor poate conduce la electrocutare, incendii și/sau vătămări grave.

PĂSTRAȚI TOATE AVERTIZĂRILE ȘI INSTRUCȚIUNILE PENTRU CONSULTARE ULTERIOARĂ

Termenul „unealtă electrică” din avertizări se referă la unealta electrică (cu cablu) alimentată de la rețeaua de energie sau la unealta electrică (fără cablu) alimentată de la acumulator.

1) Siguranța în zona de lucru

- Păstrați zona de lucru curată și bine iluminată.** Zonele dezordonate sau întunecate înlesnesc accidente.
- Nu operați uneltele electrice în atmosfere inflamabile, cum ar fi în prezența lichidelor, gazelor sau pulberilor explozive.** Uneltele electrice generează scântei ce pot aprinde pulberile sau vaporii.
- Țineți la distanță copiii și persoanele din jur în timp ce operați o unealtă electrică.** Distragerea atenției poate conduce la pierderea controlului.

2) Siguranța electrică

- Ștecherule uneltelor electrice trebuie să se potrivească cu priza. Nu modificați niciodată ștecherul în vreun fel. Nu folosiți adaptoare pentru ștechere împreună cu uneltele electrice împământate (legate la masă).** Ștecherule nemodificate și prizele compatibile vor reduce riscul de electrocutare.
- Evitați contactul corpului cu suprafețele împământate precum țevi, radiatoare, cuptoare și frigider.** Există un risc sporit de electrocutare în cazul în care corpul dvs. este împământat sau legat la masă.

- Nu expuneți uneltele electrice la ploaie sau condiții de umezeală.** Apa pătrunsă într-o unealtă electrică va spori riscul de electrocutare.
- Nu manipulați necorespunzător cablul. Nu utilizați niciodată cablul pentru transportarea, tragerea sau scoaterea din priză a unelei electrice. Țineți cablul departe de căldură, ulei, mătăsii vii sau componente în mișcare.** Cablurile deteriorate sau încurcate sporesc riscul electrocutării.
- Atunci când operați o unealtă de lucru în aer liber, utilizați un prelungitor pentru exterior.** Utilizarea unui cablu adecvat pentru exterior reduce riscul de electrocutare.
- În cazul în care operarea unei unelte electrice într-un spațiu cu umiditate nu poate fi evitată, utilizați o alimentare cu dispozitiv de protecție la curent rezidual (RCD).** Utilizarea unui dispozitiv RCD reduce riscul electrocutării.

3) Siguranța corporală

- Fiți precauți, fiți atenți la ceea ce faceți și respectați regulile de bun simț atunci când operați o unealtă electrică. Nu utilizați o unealtă electrică atunci când sunteți oboșiți sau când vă aflați sub influența drogurilor, alcoolului sau medicației.** Un moment de neatenție în timpul operării uneltelor electrice poate conduce la vătămări corporale grave.
- Utilizați echipamentul de protecție. Purtați întotdeauna ochelari de protecție.** Echipamentul de protecție precum măștile anti-praf, încălțăminte de siguranță antiderapantă, căștile sau dopurile pentru urechi utilizate pentru anumite condiții de lucru vor reduce vătămrile corporale.
- Preîntâmpinați pornirea accidentală. Asigurați-vă că comutatorul se află în poziția oprit înainte de conectarea la sursa de alimentare și/sau la acumulator, înainte de ridicarea sau transportarea uneltei.** Transportarea uneltelor electrice ținând degetul pe întrerupător sau alimentarea cu tensiune a uneltelor electrice ce au întrerupătorul în poziția pornit înlesnesc producerea accidentelor.
- Îndepărtați orice cheie sau clește de reglare înainte de a porni unealta electrică.** O cheie sau un clește rămas atașat la o componentă rotativă a unelei electrice poate conduce la vătămări corporale.
- Nu vă întindeți pentru a apuca unealta de lucru. Mențineți-vă întotdeauna stabilitatea și echilibrul.** Acest lucru permite un control mai bun al unelei electrice în situații neașteptate.
- Îmbrăcați-vă corespunzător. Nu purtați îmbrăcăminte largă sau bijuterii. Feriți-vă părul, îmbrăcăminte și mânușile de componente în mișcare.** Îmbrăcăminte largă, bijuteriile sau părul lung pot fi prinse în componentele în mișcare.
- În cazul în care dispozitivele prezintă posibilitatea conectării de accesorii pentru aspirația și colectarea prafului, asigurați-vă că aceste accesorii sunt conectate și utilizate în mod corespunzător.** Utilizarea dispozitivelor de colectare a prafului poate reduce pericolele impuse de existența prafului.

4) Utilizarea și îngrijirea uneltelor electrice

- a) **Nu forțați unealta electrică. Utilizați unealta electrică adecvată pentru aplicația dvs.** Unealta de lucru adecvată va efectua lucrarea mai bine și în mod mai sigur, în ritmul pentru care a fost concepută.
- b) **Nu utilizați unealta electrică în cazul în care întrerupătorul nu comută în poziția pornit și oprit.** Orice unealtă electrică ce nu poate fi controlată cu ajutorul întrerupătorului este periculoasă și trebuie să fie reparată.
- c) **Deconectați ștecherul de la sursa de alimentare și/ sau acumulatorul de la unealta electrică înaintea efectuării oricăror reglaje, modificării accesoriilor sau depozitării uneltelor electrice.** Aceste măsuri preventive de siguranță reduc riscul pornirii accidentale a unelei electrice.
- d) **Nu depozitați uneltele electrice în stare inactivă la îndemâna copiilor și nu permiteți persoanelor nefamiliarizate cu unealta de lucru sau cu aceste instrucțiuni să o utilizeze.** Uneltele electrice sunt periculoase în mâinile utilizatorilor neinstruiți.
- e) **Efectuați întreținerea uneltelor electrice. Verificați alinierea necorespunzătoare sau blocarea componentelor în mișcare, ruperea componentelor și orice altă stare ce ar putea afecta operarea uneltelor electrice. În cazul deteriorării, preveďte repararea unelei electrice înainte de utilizare.** Multe accidente sunt cauzate de uneltele electrice întreținute necorespunzător.
- f) **Păstrați uneltele de tăiat ascuțite și curate.** Este puțin probabil ca uneltele de tăiat cu tășuri ascuțite și întreținute în mod corespunzător să se blocheze, acestea fiind mai ușor de controlat.
- g) **Utilizați unealta electrică, accesoriile și cușțele unelei etc. conform acestor instrucțiuni, ținând cont de condițiile de lucru și de lucrarea ce trebuie să fie efectuată.** Utilizarea unelei de lucru pentru operații diferite de cele conforme destinației de utilizare ar putea conduce la situații periculoase.

5) Utilizarea și îngrijirea uneltelor cu acumulator

- a) **Reîncărcați folosind exclusiv încărcătorul specificat de către producător.** Un încărcător adecvat pentru un anumit tip de acumulator poate genera risc de incendiu atunci când este utilizat cu un alt tip de acumulator.
- b) **Utilizați uneltele electrice exclusiv împreună cu acumulatorii specificați.** Utilizarea oricăror alți acumulatori poate genera riscuri de vătămare și incendiu.
- c) **Atunci când acumulatorul nu este utilizat, păstrați-l ferit de alte obiecte metalice, precum agrafe de birou, monede, chei, cuie, șuruburi sau alte obiecte metalice mici ce ar putea crea prin contact conexiunea între cele două borne.** Scurtcircuitarea bornelor acumulatorului poate determina arsuri sau incendii.

- d) **În condiții de utilizare incorectă, este posibil să fie evacuat lichid din acumulator; evitați contactul cu acesta. În cazul în care survine contactul accidental, clătiți cu apă. În cazul în care lichidul intră în contact cu ochii, consultați, de urgență, medicul.** Lichidul evacuat din acumulator poate cauza iritații sau arsuri.

6) Service

- a) **Preveďte repararea unelei de lucru de către o persoană calificată, folosind exclusiv piese de schimb identice.** Astfel, vă asigurați că este păstrată siguranța unelei electrice.

Reguli suplimentare de siguranță

Instrucțiuni de siguranță pentru toate fierăstraiele

- a) **⚠ PERICOL: Țineți mâinile la distanță față de zona de tăiere și de disc. Țineți cealaltă mână pe mânerul auxiliar sau pe carcasa motorului.** Dacă ambele mâini țin fierăstrăul, nu există riscul să fie tăiate de disc.
- b) **Nu întindeți mâinile sub piesa de prelucrat.** Apărătoarea nu vă poate proteja de disc sub piesa de prelucrat.
- c) **Reglați adâncimea de tăiere potrivit grosimii piesei de prelucrat.** Sub piesa de lucru trebuie să se vadă mai puțin dintr-un dinte de disc.
- d) **Nu țineți niciodată în mâini sau pe picior piesa pe care o tăiați. Fixați piesa de prelucrat pe o platformă stabilă.** Este important să sprijiniți în mod adecvat piesa de prelucrat pentru a minimiza expunerea corpului, blocarea discului sau pierderea controlului.
- e) **Țineți unealta electrică de suprafețele izolate pentru prindere atunci când efectuați o operație în care accesoriile de debitare pot atinge cabluri ascunse.** Contactul cu un cablu sub tensiune va determina scurgerea curentului în componentele metalice expuse ale unelei și va cauza electrocutarea operatorului.
- f) **Atunci când efectuați spintecări, utilizați întotdeauna un ghidaj paralel sau o riglă de ghidare.** Prin aceasta se îmbunătățește precizia tăieturii și se reduc șansele de blocare a discului.
- g) **Utilizați întotdeauna discuri de dimensiunea și forma corectă (diamantate față de rotunde) a orificiilor arborelui.** Discurile care nu se potrivesc cu armăturile de montaj ale fierăstrăului vor funcționa excentric, determinând pierderea controlului.
- h) **Nu utilizați niciodată șaibe sau șuruburi deteriorate sau incorecte pentru discuri.** Șaibele și șurubul pentru disc au fost special concepute pentru fierăstrăul dvs., pentru un nivel optim de performanță și siguranță în timpul operării.

Cauzele și măsurile de precauție adoptate de operator pentru recul

- Reculul reprezintă reacția bruscă a unui disc agățat, blocat sau aliniat incorect, ce determină deplasarea în sus a fierăstrăului, de pe piesa de prelucrat înspre operator;
- Atunci când discul este agățat sau blocat strâns în tăietura care se închide, acesta se împiedică, iar reacția motorului dirijează rapid unitatea înapoi înspre operator;
- Dacă discul se îndoaie sau nu se aliniază corect în tăietură, zimiții de pe marginea din spate a discului pot săpa în suprafața superioară a lemnului, făcând ca discul să iasă în sus din tăietură și să fie proiectată înspre operator.

Reculul este rezultatul utilizării greșite și/sau procedurilor sau condițiilor incorecte de operare a fierăstrăului și pot fi evitate adoptând măsurile de precauție menționate în continuare:

- Mențineți ambele mâini bine strânse pe fierăstrău și poziționați-le astfel încât să poată face față forțelor de recul. Poziționați-vă corpul pe oricare din lateralele discului, însă nu în linie cu acesta.** Reculul poate cauza ricoșarea discului înapoi, însă forțele de recul pot fi controlate de operator dacă sunt adoptate măsuri de precauție adecvate.
- Atunci când discul se blochează sau atunci când întrerupeți o tăietură din orice motiv, eliberați întrerupătorul și țineți nemișcat fierăstrăul în material până când discul se oprește complet. Nu încercați niciodată să scoateți discul din material sau să trageți înapoi fierăstrăul în timp ce discul se mișcă; în caz contrar, se poate declanșa reculul.** Examinați și adoptați măsuri de corecție pentru a elimina cauza blocării discului.
- Atunci când reporniți fierăstrăul introdus în piesa de prelucrat, centrați discul acestuia în tăietură și verificați ca zimiții acestuia să nu fi intrat în material.** În cazul în care discul fierăstrăului se blochează, acesta poate să iasă din tăietură sau să ricoșeze din piesa de prelucrat atunci când fierăstrăul este repornit.
- Sprrijiniți panourile mari pentru a minimiza riscul de agățare a discului și de recul.** Panourile mari au tendința de a se îndoi sub propria greutate. Suporturile trebuie poziționate sub panou, pe ambele laturi, aproape de linia de tăiere și aproape de marginea panoului.
- Nu folosiți discuri boante sau deteriorate.** Discurile neascuțite sau incorect poziționate produc tăieturi înguste, cauzând frecțiune excesivă, blocarea discului și reculul.
- Manetele de blocare pentru adâncimea discului și reglarea înclinației trebuie să fie strânse și fixate înainte de efectuarea tăieturii.** Dacă reglajul discului se deplasează în timpul efectuării tăieturii, ar putea determina blocarea sau reculul.
- Acordați o atenție suplimentară atunci când efectuați decupaje în pereți sau în alte zone fără vizibilitate.** Discul care pătrunde în material poate tăia obiecte ce pot cauza reculul.

Instrucțiuni de siguranță pentru fierăstraiele circulare cu plonjare

- Înainte de fiecare utilizare, verificați închiderea corespunzătoare a apărătorii. Nu operați fierăstrăul dacă apărătoarea nu se mișcă liber și nu acoperă discul instantaneu. Nu fixați sau nu legați niciodată apărătoarea atunci când discul este expus.** În cazul scăpării accidentale a fierăstrăului, apărătoarea se poate îndoi. Asigurați-vă că apărătoarea se mișcă liber și nu atinge discul sau orice altă componentă, în toate unghiurile și adâncimile de tăiere.
- Verificați funcționalitatea și condiția arcului de retractare a apărătorii. Dacă apărătoarea și arcul nu funcționează corect, acestea trebuie reparate înainte de utilizare.** Apărătoarea poate funcționa lent datorită pieselor deteriorate, depunerilor vâscoase sau acumulărilor de reziduuri.
- Asigurați-vă că placa ghidajului nu se va deplasa în timp ce efectuați "decuparea" când unghiul de înclinare a discului nu este setat la 90°.** Dacă discul se deplasează în lateral, acest lucru va cauza blocarea și va genera recul.
- Verificați întotdeauna ca apărătoarea să acopere discul înainte de a așeza fierăstrăul pe banc sau pe podea.** Un disc neprotejat, care merge în gol va cauza ricoșarea înapoi a fierăstrăului care va tăia orice îi stă în cale. Fiți atenți la timpul necesar pentru ca discul să se oprească după eliberarea întrerupătorului.

Instrucțiuni suplimentare de siguranță pentru toate ferăstraiele cu cuțit de despicare

- Utilizați cuțitul de despicare adecvat pentru discul folosit.** Pentru funcționarea cuțitului de despicare, este necesar ca acesta să fie mai gros decât corpul discului, însă mai subțire decât dinții acestuia.
- Reglați cuțitul de despicare conform instrucțiunilor din acest manual.** Distanțarea, poziționarea și alinierea incorectă pot anula efectul cuțitului de despicare în împiedicarea reculului.
- Pentru funcționarea cuțitului de despicare, acesta trebuie să fie cuplat în piesa de prelucrat.** În timpul tăieturilor scurte, cuțitul de despicare nu împiedică reculul.
- Nu operați fierăstrăul în cazul în care cuțitul de despicare este indoit.** Chiar și un contact ușor poate încetini viteza de închidere a apărătorii.

Instrucțiuni suplimentare de siguranță pentru fierăstraiele pentru tăieri plonjate

- **Purtați dispozitive de protecție pentru urechi.** Expunerea la zgomot poate determina pierderea auzului.
- **Purtați o mască antipraf.** Expunerea la particulele de praf poate cauza dificultăți de respirație și posibile vătămări.

- **Nu utilizați lame de diametru mai mare sau mai mic decât cel recomandat.** Pentru dimensionarea adecvată a discurilor, consultați specificațiile tehnice. Utilizați exclusiv discurile menționate în acest manual, ce respectă standardul EN 847-1.
- **Nu folosiți niciodată discuri abrazive de debitat.**

Riscuri reziduale

În ciuda aplicării regulamentelor de siguranță corespunzătoare și implementării dispozitivelor de siguranță, anumite riscuri reziduale nu pot fi evitate. Acestea sunt:

- Afectarea auzului.
- Riscul de vătămări corporale datorat particulelor proiectate.
- Riscul de arsuri cauzate de accesoriile încălzite pe durata operării.
- Riscul de vătămări corporale datorat utilizării prelungite.

Siguranța electrică

Motorul electric a fost conceput pentru a fi alimentat cu un singur nivel de tensiune. Verificați întotdeauna ca tensiunea acumulatorului să corespundă tensiunii de pe plăcuța cu specificații. De asemenea, asigurați-vă că tensiunea încărcătorului dvs. corespunde cu aceea a sursei de alimentare.



Încărcătorul dvs. DEWALT prezintă izolare dublă în conformitate cu standardul EN60335; prin urmare, nu este necesară împământarea.

În cazul în care cablul de alimentare este deteriorat, acesta trebuie să fie înlocuit cu un cablu special pregătit, disponibil la unitatea de service DEWALT.

Înlocuirea ștecherului (numai pentru Marea Britanie și Irlanda)

Dacă trebuie instalat un ștecher de alimentare de la rețeaua electrică:

- Eliminați în siguranță ștecherul vechi.
- Conectați conductorul maro la borna sub tensiune din ștecher.
- Conectați cablul albastru la borna neutră.



AVERTISMENT: Nu trebuie efectuată nicio conexiune la borna de împământare.

Urmați instrucțiunile de montaj furnizate împreună cu ștecherele de bună calitate. Siguranță recomandată: 3 A.

Utilizarea unui cablu prelungitor

Un cablu prelungitor nu ar trebui folosit decât dacă este absolut necesar. Utilizați un cablu prelungitor aprobat, adecvat pentru puterea absorbită a încărcătorului dvs. (consultați **Specificațiile tehnice**). Dimensiunea minimă a conductorului este de 1 mm²; lungimea maximă este de 30 m.

Atunci când utilizați un tambur cu cablu, desfășurați întotdeauna complet cablul.

PĂSTRAȚI ACESTE INSTRUCȚIUNI

Încărcătoarele

Încărcătoarele DEWALT nu necesită nicio reglare și sunt concepute să fie cât mai ușor posibil de operat.

Instrucțiuni importante de siguranță pentru toate încărcătoarele de acumulatori

PĂSTRAȚI ACESTE INSTRUCȚIUNI: Acest manual conține instrucțiuni importante de siguranță și operare pentru încărcătoarele de acumulatori (consultați **Specificațiile tehnice**).

- Înainte de a utiliza stația de încărcare, citiți toate instrucțiunile și marcasele de atenționare de pe încărcător, de pe acumulator și de pe produsul cu acumulator.



AVERTISMENT: Pericol de șoc electric. Nu lăsați niciun lichid să pătrundă în interiorul încărcătorului. Se poate genera șoc electric.



AVERTISMENT: Vă recomandăm să folosiți un dispozitiv pentru curentul rezidual cu un curent nominal de 30mA sau mai puțin.



ATENȚIE: Pericol de arsuri. Pentru a reduce riscul de vătămare, încărcăți exclusiv acumulatori reincărcabili DEWALT. Alte tipuri de acumulatori pot exploda, determinând vătămări și daune.



ATENȚIE: Copiii trebuie să fie supravegheați, pentru a vă asigura că nu se joacă cu aparatul.

OBSERVAȚIE: În anumite condiții, cu încărcătorul conectat la sursa de alimentare, contactele de încărcare expuse din interiorul încărcătorului pot fi scurtcircuitate de materiale străine. Materialele străine conductibile precum, fără a se limita însă la, vată minerală, folie de aluminiu sau orice depunere de particule metalice trebuie ținute la distanță de compartimentele încărcătorului. Deconectați întotdeauna încărcătorul de la sursa de alimentare atunci când nu există acumulator în compartiment. Deconectați încărcătorul înainte de a încerca să îl curățați

- **NU încercați să încărcăți acumulatorul cu alte încărcătoare decât cele specificate în acest manual.** Încărcătorul și acumulatorul sunt special concepute să funcționeze împreună.
- **Aceste încărcătoare nu sunt destinate altor scopuri decât cele de încărcare a acumulatorilor reincărcabili DEWALT.** Orice alte utilizări pot genera risc de incendiu, șoc electric sau electrocutare.
- **Nu expuneți încărcătorul la ploaie sau zăpadă.**
- **Când deconectați încărcătorul, trageți de ștecher și nu de cablu.** Astfel se va reduce riscul de deteriorare a ștecherului și a cablului electric.
- **Asigurați-vă că nu este posibil să se calce pe cablu, că nimeni nu se poate împiedica de acesta și că nu este, de altfel, supus deteriorării sau deformării.**
- **Nu utilizați un cablu prelungitor decât dacă este absolut necesar.** Utilizarea unui cablu prelungitor necorespunzător poate genera risc de incendiu, șoc electric sau electrocutare.
- **Nu poziționați niciun obiect deasupra încărcătorului sau nu poziționați încărcătorul pe o suprafață moale ce poate bloca fantele de aerisire și poate conduce la o căldură internă excesivă.** Amplasați încărcătorul într-o poziție ferită de orice sursă de căldură. Încărcătorul este ventilat prin fantele din partea superioară și din partea inferioară a carcsei.

- **Nu operați încărcătorul cu un cablu sau ștecher deteriorat** — *prevedeți imediat înlocuirea acestora.*
- **Nu operați încărcătorul dacă a suferit o lovitură puternică, dacă a fost scăpat sau deteriorat în vreun fel.** *Duceți-l la un centru de service autorizat.*
- **Nu dezasamblați încărcătorul; duceți-l la un centru de service autorizat atunci când sunt necesare operații de service sau reparații.** *Reasamblarea încorectă poate genera risc de șoc electric, electrocutare sau incendiu.*
- **În cazul deteriorării cablului de alimentare, acesta trebuie înlocuit imediat de către producător, agentul său de service sau orice altă persoană calificată pentru a evita orice pericol.**
- **Deconectați stația de încărcare de la priză înainte de a încerca orice operație de curățare. Astfel se va reduce riscul de șoc electric.** *Scoaterea acumulatorului nu va reduce acest risc.*
- **NICIODATĂ nu încercați să conectați două încărcătoare simultan.**
- **Încărcătorul este conceput să opereze cu o tensiune electrică standard de 230V. Nu încercați să îl utilizați cu nicio altă tensiune.** *Această recomandare nu se aplică încărcătorului auto.*




Încărcarea acumulatorului (Fig. A)

1. Conectați stația de încărcare la o priză corespunzătoare înainte de a introduce acumulatorul.
2. Introduceți acumulatorul **14** în încărcător, asigurându-vă că acesta este poziționat corect. Indicatorul luminos roșu (încărcare) va lumina intermitent în mod repetat, indicând că procesul de încărcare a început.
3. Finalizarea încărcării va fi indicată de indicatorul luminos roșu care va rămâne APRINS continuu. Acumulatorul este complet încărcat și poate fi utilizat imediat sau poate fi lăsat în încărcător. Pentru a scoate acumulatorul din încărcător, apăsați butonul de eliberare a acumulatorului **15** de pe acumulator.

NOTĂ: Pentru asigurarea unei performanțe și durate de viață maxime a acumulatorilor litiu-ion, încărcăți complet înainte de prima utilizare.

Operarea încărcătorului

Consultați indicatorii de mai jos privind starea de încărcare a acumulatorului.

Indicatoare de încărcare	
	Încărcare
	Încărcat complet
	Decalaj acumulator fierbinte/rece*

*Indicatorul luminos roșu va lumina intermitent continuu, dar rămâne aprins un indicator luminos galben în timpul acestei operații. După ce acumulatorul a atins o temperatură corespunzătoare, indicatorul luminos galben se stinge și încărcătorul reia procedura de încărcare.

Încărcătorul(ele) compatibil(e) nu va/vor încărca un acumulator defect. Încărcătorul va indica un acumulator defect refuzând să lumineze sau semnalizând codul pentru problemă acumulator sau încărcător.

OBSERVAȚIE: Aceasta ar putea însemna, de asemenea, o problemă la încărcător.

Dacă încărcătorul indică o problemă, duceți-l împreună cu acumulatorul la un centru de service autorizat pentru a fi testat.

Decalaj acumulator fierbinte/rece

Atunci când încărcătorul detectează prezența unui acumulator prea fierbinte sau prea rece, acesta pornește automat un decalaj pentru acumulatorul fierbinte/rece, suspendând încărcarea până când acumulatorul ajunge la o temperatură corespunzătoare. Încărcătorul comută apoi automat în modul de încărcare a acumulatorului. Această funcție asigură o durată maximă de viață a acumulatorului.

Un acumulator rece se va încărca la jumătate din capacitate față de unul cald. Acumulatorul se va încărca la acea viteză redusă pe toată perioada ciclului de încărcare și nu va reveni la viteză maximă de încărcare chiar dacă acesta se încălzește.

Încărcătorul DCB118 este echipat cu un ventilator intern proiectat să răcească acumulatorul. Ventilatorul va porni automat atunci când acumulatorul trebuie să fie răcit. Nu utilizați niciodată încărcătorul dacă ventilatorul nu funcționează corect sau dacă fantele de ventilație sunt blocate. Nu permiteți ca obiectele străine să pătrundă în interiorul încărcătorului.

Sistemul electronic de protecție

Uneltele cu acumulatori XR Li-Ion sunt prevăzute cu un sistem de protecție electronică ce va proteja acumulatorul împotriva suprasarcinii, supraîncălzirii sau descărcării profunde.

Unealta se va opri în mod automat dacă sistemul de protecție electronică este activat. În acest caz, poziționați acumulatorul Li-Ion pe încărcător până când este încărcat complet.

Suport de perete

Aceste încărcătoare sunt proiectate pentru a fi montate pe perete sau să stea în poziție verticală pe o suprafață a mesei sau pe o suprafață de lucru. În cazul montării pe perete, poziționați încărcătorul la îndemâna într-o priză electrică, și departe de un colț sau alte obstacole care ar putea împiedica fluxul de aer. Utilizați partea din spate a încărcătorului ca șablon pentru amplasarea șuruburilor de fixare pe perete. Montați încărcătorul în siguranță, cu ajutorul unor șuruburi pentru gips-carton (achiziționate separat) de cel puțin 25,4 mm lungime, cu un diametru al capului de șurub 7-9 mm, înșurubate în lemn la o adâncime optimă, lăsând expus aproximativ 5,5 mm din șurub. Aliniați fantele de pe partea din spate a încărcătorului cu șuruburile expuse și introduceți pe deplin în sloturi.

Instrucțiuni de curățare a încărcătorului

⚠️ AVERTISMENT: Pericol de șoc electric. Deconectați încărcătorul de la priză înainte de curățare. *Murdăria și unsoarea pot fi eliminate de pe partea exterioară a încărcătorului folosind o cârpă sau o perie moale nemetalică. Nu folosiți apă sau orice altă soluție de curățare. Nu permiteți niciodată pătrunderea vreunui lichid în unealtă; nu scufunțați niciodată vre-o parte a unelei în lichid.*

Acumulatori

Instrucțiuni importante de siguranță pentru toți acumulatorii

Atunci când comandați acumulatori de schimb, asigurați-vă că includeți numărul de catalog și tensiunea.

Acumulatorul nu este complet încărcat când îl scoateți din cutie. Înainte de a utiliza acumulatorul și încărcătorul, citiți instrucțiunile de siguranță de mai jos. Apoi urmați procedurile de încărcare menționate.

CITIȚI TOATE INSTRUCȚIUNILE

- **Nu încărcați sau nu utilizați acumulatorul în atmosfere explozive, cum ar fi în prezența lichidelor, gazelor sau pulberilor explozive.** Introducerea sau scoaterea acumulatorului din încărcător poate aprinde pulberile sau vaporii.
- **Nu introduceți niciodată acumulatorul forțat în încărcător. Nu modificați acumulatorul în niciun fel pentru a intra într-un încărcător necompatibil deoarece acesta se poate rupe cauzând vătămări corporale grave.**
- **Încărcați acumulatorii numai cu încărcătoare DEWALT.**
- **NU stropiți sau nu scufundați în apă sau alte lichide.**
- **Nu depozitați sau nu utilizați unealta și acumulatorul în locații în care temperatura poate atinge sau depăși 40 °C (104 °F) (precum ateliere în aer liber sau construcții metalice pe timpul verii).**
- **Nu incinerati acumulatorul chiar dacă este foarte deteriorat sau dacă este complet uzat.** Acumulatorul poate exploda în foc. Se creează vapori și materiale toxice când acumulatorii litiu ion sunt arși.
- **În cazul în care lichidul din acumulator intră în contact cu pielea, spălați imediat zona cu apă și săpun delicat.** În cazul în care lichidul acumulatorului intră în ochi, clătiți ochii deschiși timp de 15 minute sau până când trece iritația. În cazul în care este necesară asistență medicală, informați medicul că electrolitul acumulatorului este compus dintr-un amestec de carbonați organici lichizi și săruri de litiu.
- **Conținutul celulelor deschise ale acumulatorului pot cauza iritație respiratorie.** Aerisiți zona de lucru. În cazul în care simptomele persistă, consultați medicul.



AVERTISMENT: Pericol de arsuri. Lichidul acumulatorului poate fi inflamabil dacă este expus la scânteii sau flăcări.



AVERTISMENT: Nu încercați niciodată să deschideți acumulatorul sub niciun motiv. În cazul în care acumulatorul este crăpat sau deteriorat, nu îl introduceți în încărcător. Nu striviți, nu scăpați sau nu deteriorați acumulatorul. Nu utilizați un acumulator sau un încărcător care a suferit o lovitură puternică, a fost scăpat pe jos, a fost călcat sau deteriorat în vreun fel (ex. înșepat cu un cui, lovit cu un ciocan, călcat în picioare). Se poate genera șoc electric sau electrocutare. Acumulatorii deteriorați trebuie returnați la centrul de service pentru reciclare.



AVERTISMENT: Pericol de incendiu. Nu depozitați și nu transportați acumulatorul astfel încât obiectele metalice să poată intra în contact cu bornele expuse ale acumulatorului. De exemplu, nu așezați acumulatorul în șorțuri, buzunare, cutii de scule, cutii de produse, sertare etc, cu cui, șuruburi, chei etc.



ATENȚIE: Când nu este în funcțiune, poziționați unealta pe partea laterală pe o suprafață stabilă unde nu va cauza pericol de împiedicare sau cădere. Unele unelte cu acumulatori mari vor sta vertical pe acumulator, însă pot fi ușor răsturnate.

Transport



AVERTISMENT: Pericol de incendiu. Transportarea acumulatorilor poate cauza eventual incendii dacă bornele acestora intră accidental în contact cu materiale conductoare. În cazul transportării acumulatorilor, asigurați-vă că bornele acestora sunt protejate și bine izolate de materialele cu care ar putea intra în contact și care ar putea cauza un scurtcircuit.

Acumulatorii DEWALT sunt conformi cu toate normele aplicabile privind expediția, așa cum sunt descrise de standardele legale și din domeniu, care includ Recomandările ONU privind transportul mărfurilor periculoase; Normele privind mărfurile periculoase ale Asociației Internaționale de Transport Aerian (IATA), Codul Internațional Maritim al Mărfurilor Periculoase (IMDG) și Acordul European privind Transportul Internațional al Mărfurilor Periculoase pe Cale Rutieră (ADR). Celulele și acumulatorii cu ioni de litiu au fost testați conform secțiunii 38.3 din Normele ONU privind transportul mărfurilor periculoase, Manualul de teste și criterii.

În majoritatea cazurilor, expedierea unui acumulator DEWALT este scutită de la clasificarea ca material periculos complet reglementat din Clasa 9. În general, numai transporturile care conțin o baterie litiu-ion, cu un rating de energie mai mare de 100 Watt/Ore (Wh), va necesita a fi expediată ca fiind din clasa reglementată 9. Toți acumulatorii cu ioni de litiu prezintă clasificarea wați oră pe ambalaj. Mai mult, din cauza complexității de reglementare, DEWALT nu recomandă transportul aerian al acumulatorilor litiu-ion singuri, indiferent de caracteristicile de putere. Expedierile de unelte cu baterii (kituri combinate) pot fi livrate pe calea aerului în cazul în care caracteristicile de putere ale acumulatorului nu sunt mai mare de 100 Whr.

Indiferent dacă o expediere este scutită sau complet reglementată, expeditorul are responsabilitatea de a consulta cele mai recente regulamente privind ambalarea, etichetarea/marcarea și cerințele legate de documentație.

Informațiile din această secțiune a manualului sunt oferite cu bună credință și sunt considerate exacte în momentul redactării documentului. Cu toate acestea, nu se acordă nicio garanție explicită sau implicită. Cumpărătorul are responsabilitatea de a se asigura că activitățile sale sunt conforme cu normele aplicabile.

Transportarea acumulatorului FLEXVOLT™

Acumulatorul DEWALT FLEXVOLT™ are două moduri: **Utilizare și transport**.

Modul de utilizare: Atunci când acumulatorul FLEXVOLT™ este separat sau se află într-un produs DEWALT 18 V, acesta va funcționa ca o baterie de 18 V. Atunci când bateria este FLEXVOLT™ într-un produs de 54 V sau un 108 V (54 V două baterii), va funcționa ca o baterie de 54 V.

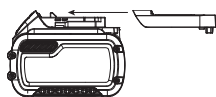
Modul de transport: Când capacul este atașat la baterie FLEXVOLT™, bateria se află în modul de transport. A se păstra capacul pentru expediere.

Atunci când este în modul de transport, șirurile de celule sunt deconectate electric în interiorul ambalajului, rezultând în 3 baterii cu un rating mai mic Watt oră (Wh), comparativ cu 1 baterie cu un rating de Watt oră mai mare. Această creștere a cantității de 3 baterii cu rating de Watt oră mai mic poate scuti pachetul de anumite reglementări de transport maritim, care sunt impuse asupra bateriilor cu caracteristici Watt oră mai mari.

De exemplu, evaluarea de transport Wh poate indica 3 x 36 Wh, adică 3 baterii de 36 Wh fiecare.

Evaluarea de utilizare Wh poate indica 108 Wh (1 baterie implicită).

Exemplu al etichetei de marcare pentru Utilizare și transport



Nu expuneți la apă.



Prevedeți imediat înlocuirea cablurilor de alimentare defecte.



Încărcați numai în condiții de temperatură de la 4 °C la 40 °C.



Doar pentru utilizare la interior.



Eliminați acumulatorul în mod responsabil cu privire la mediul înconjurător.



Încărcați acumulatorii DEWALT numai cu încărcătoarele DEWALT specificate. Încărcarea altor acumulatori decât cei specificați DEWALT cu un încărcător a DEWALT poate provoca explozia acestora sau poate duce la alte situații periculoase.



Nu incinerati acumulatorii.



UTILIZARE (fără capacul pentru transport). Exemplu: Evaluarea Wh indică 108 Wh (1 baterie de 108 Wh).



TRANSPORT (cu capacul pentru transport încorporat). Exemplu: Evaluarea Wh indică 3 x 36 Wh (3 baterii de 36 Wh).

Recomandări de depozitare

1. Cel mai bun loc de depozitare este un spațiu răcoros și uscat, ferit de lumina directă a soarelui și de căldura sau frigul excesive. Pentru performanța și durata de viață optime ale acumulatorului, depozitați acumulatorii la temperatura camerei atunci când nu sunt folosiți.
2. Pentru depozitarea pe perioade lungi și pentru rezultate optime, este recomandat să depozitați acumulatorul încărcat complet într-un loc răcoros și uscat, scos din încărcător.

NOTĂ: Acumulatorii nu trebuie depozitați descărcați complet. Acesta va trebui reîncărcat înainte de utilizare.

Etichetele de pe încărcător și de pe acumulator

Pe lângă pictogramele utilizate în acest manual, etichetele de pe încărcător și de pe acumulator pot indica următoarele pictograme:



Citiți manualul de instrucțiuni înainte de utilizare.



Consultați **Specificația tehnică** pentru timpul de încărcare.



Nu puneți în contact cu obiecte conductibile.



Nu încărcați acumulatorii deteriorați.

Tip acumulator

DCS520 funcționează cu acumulatori de 54 volți.

Pot fi utilizați acumulatori DCB546. Pentru mai multe informații citiți **Specificațiile tehnice**.

Conținutul ambalajului

Ambalajul conține:

- 1 Ferăstrău circular pentru tăieri plonjate
- 1 Cheie hexagonală
- 1 Acumulatori Li-Ion (modelele T1)
- 2 Acumulatori Li-Ion (modelele T2)
- 3 Acumulatori Li-Ion (modelele T3)

1 Manual de instrucțiuni

- Verificați eventualele deteriorări ale unelei, ale componentelor sau accesoriilor, ce ar fi putut surveni în timpul transportului.
- Acordați timp necesar pentru a citi integral și pentru a înțelege acest manual înainte de utilizare.

Marcajele prezente pe unealtă

Pictogramele următoare sunt afișate pe unealtă:



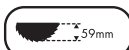
Citiți manualul de instrucțiuni înainte de utilizare.



Purtați echipament de protecție pentru urechi.



Purtați echipament de protecție pentru ochi.



Adâncimea maximă de tăiere



Diametrul discului

Amplasarea codului pentru dată (Fig. A)

Codul pentru dată **16**, care include, de asemenea, anul de fabricație este imprimat pe carcasă.

Exemplu:

2016 XX XX

Anul fabricației

Descriere (Fig. A)



AVERTISMENT: Nu modificați niciodată unealta electrică sau vre componentă a acesteia. Acest fapt ar putea conduce la deteriorări sau vătămări corporale.

- 1 Întrerupător plonjare
- 2 Întrerupător de pornire/oprire
- 3 Mâner principal
- 4 Talpă
- 5 Butoane de reglare a șinei
- 6 Scală înclinație
- 7 Butoane de reglare a înclinației
- 8 Butoane de reglare a adâncimii
- 9 Scală adâncime
- 10 Lamă
- 11 Mâner frontal
- 12 Buton de blocare a axului
- 13 Manetă de blocare a axului
- 14 Acumulator
- 15 Buton de detașare a acumulatorului
- 16 Cod dată
- 17 Orificiu de evacuare a prafului extras
- 18 Buton anti-recul
- 19 Selector viteză
- 20 Indicator nivel încărcare

Destinația de utilizare

Fierăstrăul circular pentru tăieri plonjate DCS520 este conceput pentru aplicații profesionale de tăiere a produselor din lemn.

NU utilizați în condiții de umezeală sau în prezența lichidelor sau a gazelor inflamabile.

Acest fierăstrău pentru tăieri plonjate pentru regim greu este o unealtă electrică profesională.

NU permiteți copiilor să intre în contact cu unealta. Este necesară supravegherea atunci când unealta este folosită de operatori neexperimentați.

- **Copii mici și persoane infirme.** Acest aparat nu este destinat utilizării de către copii mici sau persoane infirme fără supraveghere.

- Acest aparat nu este destinat utilizării de către persoane (inclusiv copii) cu capacități fizice, senzoriale sau mentale reduse sau de către persoane lipsite de experiență și cunoștințe, cu excepția cazurilor în care acestea sunt supravegheate de către o persoană responsabilă pentru siguranța lor. Copiii nu trebuie lăsați niciodată singuri cu acest produs.

ASAMBLARE ȘI REGLAJE



AVERTISMENT: Pentru a reduce riscul de vătămări corporale grave, opriți unealta și deconectați acumulatorul înainte de a efectua orice reglaje sau de a scoate/instala atașamente sau accesorii.

O pornire accidentală poate cauza vătămări corporale.



AVERTISMENT: Utilizați numai acumulatori și încărcătoare DEWALT.

Introducerea și scoaterea acumulatorului din unealtă (Fig. A)

OBSERVAȚIE: Asigurați-vă că acumulatorul **14** este complet încărcat.

Pentru a instala un acumulator în unealtă

1. Aliniați acumulatorul **14** în încărcător, așa cum se arată în Figura A.
2. Împingeți-l până când acumulatorul este fixat bine în unealtă și asigurați-vă că se cuplează bine în poziție.

Pentru a scoate acumulatorul din unealtă

1. Apăsăți butonul de eliberare **15** și trageți ferm acumulatorul afară.
2. Introduceți acumulatorul în încărcător conform descrierii din secțiunea privind încărcătorul din acest manual.

Acumulatori cu indicator de nivel al încărcării (Fig. A)

Unii acumulatori DEWALT sunt prevăzuți cu un indicator pentru nivelul de încărcare care este compus din trei LED-uri verzi care indică nivelul de încărcare al acumulatorului.

Pentru a activa indicatorul nivelului de încărcare, apăsați și mențineți apăsat butonul acestuia **20**. O combinație a celor trei LED-uri verzi se va aprinde desemnând nivelul actual de încărcare al acumulatorului. Atunci când nivelul de încărcare a acumulatorului este sub limita de utilizare admisă, indicatorul de nivel al încărcării nu se va aprinde iar acumulatorul va trebui reîncărcat.

OBSERVAȚIE: Indicatorul de nivel al încărcării reprezintă doar o estimare a nivelului de încărcare rămas al acumulatorului. Acesta nu indică funcționalitatea unelei și poate varia în funcție de componentele produsului, temperatură și aplicația utilizatorului final.

Reglarea înclinației (Fig. A)

Unghiul înclinat poate fi reglat între 0° și 47°.

1. Slăbiți butoanele de reglare a înclinației **7**.

2. Setează unghiul de înclinare înclinând talpa fierăstrăului **4** până când marcajul indică unghiul dorit pe scala pentru înclinație **6**.
3. Strângeți butoanele de reglare a înclinației **7**.

Înlocuirea discului fierăstrăului (Fig. A-C)

OBSERVAȚIE: Nu este necesar să îndepărtați capacul exterior al discului **23** pentru a înlocui discul.

1. Scoateți acumulatorul.
2. Apăsăți butonul de blocare a axului **12**.
3. Apăsăți fierăstrăul în jos până când se oprește (poziția pentru înlocuirea discului).
4. Rotiți maneta de blocare a axului **13** în sensul acelor de ceasornic până se oprește.
5. Țineți apăsată maneta de blocare a axului **13** și, cu ajutorul unei chei hexagonale care se află în mânerul frontal **11**, rotiți discul până când găsiți poziția de blocare.

OBSERVAȚIE: Discul **10** este acum blocat și nu poate fi rotit cu mâna.

6. Utilizați cheia hexagonală pentru a roti șurubul de fixare a discului **24** în sens invers acelor de ceasornic pentru a-l demonta.
7. Scoateți flanșa exterioră **25** și discul uzat **10**. Poziționați discul nou pe flanșa interioară **26**.
8. Puneți la loc flanșa exterioră **25** și șurubul de fixare a discului **24**. Rotiți cu mâna șurubul în sensul acelor de ceasornic.

OBSERVAȚIE: Direcția de rotire a discului fierăstrăului și rotirea fierăstrăului cu plonjare TREBUIE să fie aceeași.

9. Strângeți bine șurubul de fixare a discului folosind cheia hexagonală.
10. Eliberați și rotiți maneta de blocare a axului **13** în sens invers acelor de ceasornic până se oprește.
11. Mișcați fierăstrăul din nou în poziția ridicată.
12. Împingeți întrerupătorul de plonjare **1** în față pentru a scote fierăstrăul din modul de înlocuire la discului.

Reglarea cuțitului de despicare (Fig. A-C)

Pentru reglarea corectă a cuțitului de despicare **21**, consultați Figura C. Reglați jocul cuțitului de despicare după schimbarea discului fierăstrăului sau oricând este necesar.

1. Urmați **pașii 1-5 din secțiunea** Înlocuirea discului fierăstrăului.
2. Slăbiți șurubul de reglare a cuțitului de despicare **22** cu o cheie hexagonală și setați cuțitul de despicare conform Figurii C.
3. Strângeți șurubul de reglare a cuțitului de despicare **22**.
4. Rotiți maneta de blocare a axului **13** în sens invers acelor de ceasornic până se oprește.
5. Mișcați fierăstrăul din nou în poziția ridicată.
6. Împingeți întrerupătorul de plonjare **1** în față pentru a scote fierăstrăul din modul de înlocuire la discului.

Reglarea adâncimii de tăiere (Fig. D)

Adâncimea de tăiere poate fi reglată între 0-59 mm, fără ca șina de ghidare să fie atașată; cu șina de ghidare atașată: 0-55 mm.

1. Slăbiți butonul de reglare a adâncimii **8** și mișcați indicatorul pentru a obține adâncimea de tăiere corectă.
2. Strângeți butonul de reglare a adâncimii **8**.

OBSERVAȚIE: Pentru rezultate optime, lăsați discul ferăstrăului să iasă din piesa de prelucrat cu aproximativ 3 mm (Fig. D).

OPERAREA

Instrucțiuni de utilizare



AVERTISMENT: Respectați întotdeauna instrucțiunile de siguranță și normele în vigoare.



AVERTISMENT: Pentru a reduce riscul de vătămări corporale grave, opriți unealta și deconectați acumulatorul înainte de a efectua orice reglaje sau de a scoate/instala atașamente sau accesorii. O pornire accidentală poate cauza vătămări corporale.

Poziția corectă a mâinii (fig. E)



AVERTISMENT: Pentru a reduce riscul de vătămări corporale grave, adoptați **ÎNTOTDEAUNA** o poziție corectă a mâinilor, conform ilustrației.



AVERTISMENT: Pentru a reduce riscul de vătămări grave, țineți **ÎNTOTDEAUNA** ferm unealta, fiind pregătiți pentru o reacție neașteptată.

Poziția corectă a mâinilor presupune poziționarea unei mâini pe mânerul frontal **11** și a celeilalte mâini pe mânerul principal **3**.

Pornirea și oprirea (Fig. A)

Apăsăți întrerupătorul de pornire/oprire **2** pentru a porni fierăstrăul.

Dirijarea uneltei (Fig. A, E, F)



AVERTISMENT:

- **ÎNTOTDEAUNA** asigurați piesa de prelucrat în așa mod încât să nu se poată mișca în timpul tăierii.
- **ÎNTOTDEAUNA** împingeți mașina înainte.
- **NICIODATĂ** nu trageți mașina înspre dumneavoastră.
- **ÎNTOTDEAUNA** țineți unealta cu ambele mâini. Puneți o mână pe mânerul principal **3** și cealaltă mână pe mânerul frontal **11**, așa cum este prezentat în Figura E.
- **ÎNTOTDEAUNA** utilizați dispozitivul de fixare pentru a menține șina pe piesa de prelucrat.
- Utilizați o poziție corectă a mâinilor pentru a ghida fierăstrăul corect.
- Indicatorul de tăiere **27** indică linia de tăiere pentru tăierile la 0° și la 47° (fără șina de ghidare).
- Indicatorul poziției discului **29** indică poziția discului pentru plonjare completă.
- Pentru rezultate optime, prindeți partea inferioară a piesei de prelucrat orientată spre disc.

Tăierea

1. Așezați mașina cu partea frontală a tălpilor fierăstrăului **4** pe piesa de prelucrat.
2. Împingeți întrerupătorul de plonjare **1**, apoi apăsați întrerupătorul de pornire/oprire **2** pentru a porni fierăstrăul.

3. Apăsăți fierăstrăul în jos pentru setarea adâncimii de tăiere și împingeți-l înainte în direcția de tăiere.

Decuparea



AVERTISMENT: Pentru evitarea reculului, **TREBUIE să țineți cont de următoarele instrucțiuni atunci când efectuați decupaje:**

- Așezați mașina pe șina de ghidare și eliberați butonul anti-recul **18**, rotindu-l în sens invers acelor de ceasornic.
- Porniți mașina, apăsați ușor fierăstrăul în jos la adâncimea de tăiere setată și împingeți înainte, în direcția de tăiere. Indicatoarele de tăiere **27** indică punctele principale de tăiere în față și în spate ale discului fierăstrăului (diam. 165 mm) la adâncime maximă de tăiere și cu utilizarea șinei de ghidaj.
- Dacă apare reculul în timpul decupării, rotiți butonul anti-recul **18** în sens invers acelor de ceasornic pentru a-l desprinde de pe șină.
- Când ați finalizat decuparea, rotiți butonul anti-recul **18** în sensul acelor de ceasornic în poziția de blocare.

Sistemul șinei de ghidare (Fig. A, F)

Șinele de ghidare **28**, care sunt disponibile în lungimi diferite, permit efectuarea de tăieturi precise și curate, protejând în același timp suprafața piesei de prelucrat împotriva deteriorării.

Cu sistemul de ghidare cu șine, împreună cu accesoriile adiționale, se pot realiza tăieturi exacte în unghi și înclinate precum și operațiuni de ajustare.

Securizarea piesei de prelucrat cu dispozitivele de fixare asigură o susținere sigură și o operare în condiții de siguranță.

Jocul ghidajului fierăstrăului trebuie să fie foarte mic pentru obținerea de tăieri de cea mai bună calitate și poate fi setat cu ajutorul celor două butoane de reglare a șinei **5**.

1. Slăbiți șurubul din interiorul butoanelor de reglare a șinei **5** pentru a regla jocul.
2. Reglați șurubul până când fierăstrăul se blochează pe șină.
3. Rotiți șurubul la loc până când fierăstrăul glisează cu ușurință.
4. Țineți butonul de reglare a șinei pe poziție și blocați din nou șurubul.

OBSERVAȚIE: ÎNTOTDEAUNA reglați sistemul pentru a fi utilizat cu alte șine.

Apărătoarea anti-așchii (Fig. G, H)

Șina de ghidare **28** este prevăzută cu o apărătoare anti-așchii **30** care trebuie tăiată înainte de prima utilizare.

Apărătoarea anti-așchii **30** este situată pe fiecare muchie a șinei de ghidare (**28**, Fig. G). Rolul apărătoarei anti-așchii este de a furniza utilizatorului o linie de tăiere vizibilă a discului, în paralel cu reducerea așchiilor care apar de-a lungul muchiei de tăiere a piesei de prelucrat, în timpul tăierii.

IMPORTANT: ÎNTOTDEAUNA citiți și respectați instrucțiunile pentru **Sistemul șinei de ghidare** înainte de a tăia apărătoarea!

1. Setează viteza fierăstrăului la nivelul 7.

2. Așezați șina de ghidare **28** pe o bucată de lemn care nu vă trebuie. Utilizați o clemă pentru a vă asigura că șina de ghidare este bine fixată la piesa de prelucrat. Aceasta va asigura precizia.

3. Setează fierăstrăul la o adâncime de tăiere de 5 mm.
4. Așezați fierăstrăul la capătul din spate al șinei de ghidaj.
5. Porniți fierăstrăul, apăsați-l în jos la adâncimea de tăiere setată și tăiați apărătoarea anti-așchii **30** pe lung dintr-o singură mișcare. Marginea apărătoarei anti-așchii corespunde acum exact cu marginea de tăiere a discului.

Pentru a tăia apărătoarea anti-așchii pe cealaltă parte a șinei de ghidare, scoateți fierăstrăul de pe șină și rotiți șina cu 180°. Repetați pașii de la 1 la 4.

OBSERVAȚIE: Dacă se dorește, apărătoarea anti-așchii poate fi înclinată la 45°, apoi repetați pașii de la 1 la 4. Aceasta permite utilizarea unei laturi a șinei pentru tăieturi paralele, în timp ce cealaltă este reglată pentru tăieturi înclinate la 45° (Fig. H).

OBSERVAȚIE: Dacă apărătoarea anti-așchii este tăiată pentru tăiere paralelă pe ambele laturi, atunci, când unitatea este înclinată, discul nu se va deplasa corect față de marginea apărătoarei. Aceasta deoarece punctul pivotant al înclinării unității nu este staționar, iar discul se deplasează la exterior atunci când unitatea este înclinată.



AVERTISMENT: Pentru a reduce riscul de vătămare, fixați **ÎNTOTDEAUNA** șina de ghidare cu un dispozitiv de prindere.

Reglarea vitezei (Fig. A)

Viteza poate fi reglată între 2500 și 4200 rpm cu ajutorul selectorului de viteză **19**. Acest lucru vă permite să setați viteza de tăiere în funcție de material. Consultați tabelul următor pentru tipul de material și viteza corespunzătoare.

Tipul materialului de debitat	Viteza
Lemn masiv (tare, moale)	3-7
PAL	4-7
Lemn laminat, placaj, plăci furniruite și carton cretat	2-7
Hârtie și carton	1-3

Tăierea ușilor (Fig. I)

1. Așezați fierăstrăul cu apărătoarea exterioară **23** pe o podea curată și dreaptă.
2. Apăsăți talpa **4** cu partea frontală pe ușă, până la limita setată a adâncimii de tăiere.

Extragerea prafului (Fig. A)

Unealta dvs. este prevăzută cu un orificiu de evacuare a prafului **17**.



AVERTISMENT: ÎNTOTDEAUNA conectați fierăstrăul la un dispozitiv de extragere a prafului!



AVERTISMENT: ÎNTOTDEAUNA utilizați un dispozitiv de extragere a prafului conceput în conformitate cu regulamentele relevante referitoare la emisiile de praf.

ÎNȚREȚINEREA

Unealta dvs. electrică DEWALT a fost concepută pentru a opera o perioadă îndelungată de timp, cu un nivel minim de întreținere. Funcționarea satisfăcătoare continuă depinde de îngrijirea corespunzătoare a uneltei și de curățarea periodică.



AVERTISMENT: Pentru a reduce riscul de vătămări corporale grave, opriți unealta și deconectați acumulatorul înainte de a efectua orice reglaje sau de a scoate/instala atașamente sau accesorii.

O pornire accidentală poate cauza vătămări corporale.

Încărcătorul și acumulatorul nu sunt reparabile.



Lubrifiere

Unealta dvs. electrică nu necesită lubrifiere suplimentară.



Curățare



AVERTISMENT: Suflați murdăria și praful din carcasa principală cu aer uscat de îndată ce se strânge murdărie în interiorul și în jurul orificiilor de aerisire. Purtați echipament de protecție aprobat pentru ochi și o mască aprobată de praf atunci când efectuați procedura următoare.



AVERTISMENT: Nu utilizați niciodată solvenți sau alte produse chimice puternice pentru curățarea componentelor nemetalice ale uneltei. Aceste produse chimice pot deprecia materialele utilizate în aceste componente. Folosiți o cârpă umezită doar cu apă și cu săpun delicat. Nu permiteți niciodată pătrunderea vreunui lichid în unealtă; nu scufundați niciodată vreo parte a uneltei în lichid.

Accesorii opționale



AVERTISMENT: Deoarece accesoriile, altele decât cele oferite de DEWALT, nu au fost testate cu acest produs, utilizarea acestora cu unealta dvs. poate fi riscantă. Pentru a reduce riscul de vătămare, se recomandă numai utilizarea de accesorii DEWALT.

Consultați reprezentantul pentru informații suplimentare despre accesoriile corespunzătoare.

Protejarea mediului înconjurător



Colectarea selectivă. Produsele și bateriile marcate cu acest simbol nu trebuie să fie aruncate împreună cu gunoiul menajer.

Produsele și bateriile conțin materiale care pot fi recuperate sau reciclate, reducând cererea de materii prime. Vă rugăm să reciclați produsele electrice și bateriile în conformitate cu prevederile locale. Mai multe informații sunt disponibile la www.2helpU.com.

Acumulator reîncărcabil

Acest acumulator cu durată lungă de viață trebuie să fie reîncărcat atunci când nu reușește să furnizeze putere suficientă în cazul lucrărilor efectuate cu ușurință anterior. La sfârșitul duratei sale de utilizare, eliminați-l acordând o atenție convenită mediului înconjurător:

- Consumați complet acumulatorul, apoi scoateți-l din unealtă.
- Bateriile Li-Ion sunt reciclabile. Duceți acumulatorii la reprezentantul dvs. sau la un centru local de reciclare. Acumulatorii colectați vor fi reciclați sau eliminați corespunzător.



Stanley Black & Decker Romania SRL
Phoenixia Business Center
Strada Turturelelor Nr. 11A, Etaj 4
Module 12-15, Sect. 3, Bucuresti
Tel: +4021.320.61.05
Fax: +4037.225.36.84
Email: Office.Bucharest@sbidinc.com

Garanție legală de conformitate¹ pentru produsele Stanley Black & Decker

Produs:

COD:

Serie mașină:/.....

Serie acumulatori:/.....

Serie stație încărcare:

Distribuitorul (vanzător autorizat/magazin)/adresă, tel., fax:

.....

.....

Cumpărător:

Produs cumpărat cu factură/bon nr:

Data:

Cumpărătorul a fost informat asupra caracteristicilor și a domeniului de utilizare ale produsului. S-a efectuat proba de funcționare a produsului, a fost instruit cumpărătorul cu privire la modul de funcționare și normele de siguranță a muncii, s-a predat produsul împreună cu accesoriile în perfectă stare de funcționare, s-au predat instrucțiunile în limba română privind transportul, depozitarea, utilizarea și întreținerea. S-a verificat corectitudinea datelor înscrise în garanția legală de conformitate „Documentul”).

Condițiile de garanție de mai jos fac parte din prezentul document și au fost luate la cunoștință de către Cumpărător.

Persoana care aduce produsul și prezintă actele de proprietate (Documentul și factura sau bonul fiscal în original sau în copie) este considerată împuternicită să reprezinte proprietarul în relația cu distribuitorul (vanzătorul) autorizat.

Conform prevederilor legale², consumatorii (consumator - orice persoană fizică sau grup de persoane fizice constituite în asociații, care acționează în scopuri din afara activității

sale comerciale, industriale sau de producție, artisanale ori liberale), într-un termen de **doi ani** de la livrarea produsului (termen de garanție legală), vor avea dreptul:

- să ceară repararea produsului sau înlocuirea acestuia, fără plată, într-o perioadă de timp rezonabilă ce nu poate depăși 15 zile calendaristice de la data la care a fost adusă la cunoștință lipsa conformității sau a predat produsul vânzătorului ori persoanei desemnate de acesta pe baza unui document de predare-preluare, cu excepția situației când această măsură este imposibilă (dacă nu se pot asigura produse identice pentru înlocuire) sau disproporționată (dacă impune costuri nerezonabile vânzătorului);
- să ceară reducerea corespunzătoare a prețului sau rezoluțiunea contractului în cazul în care nu beneficiază de repararea sau înlocuirea produsului sau măsurile reparatorii nu au fost luate într-o perioadă rezonabilă. Rezoluțiunea nu este posibilă dacă lipsa conformității este minoră;
- să aleagă între înlocuirea produsului sau rezoluțiunea contractului în cazul în care produsele de folosință îndelungată (produs complex, constituit din piese și subsansambluri, proiectat și construit pentru a putea fi utilizat pe durată medie de utilizare și asupra căruia se pot efectua reparații sau activități de întreținere) defecte în termenul de garanție legală nu pot fi reparate sau durata cumulată de nefuncționare din cauza deficiențelor apărute în termenul de garanție legală depășește 10% din durata acestui termen.

După expirarea termenului de doi ani menționat mai sus, consumatorii pot pretinde remedierea sau înlocuirea produselor care nu pot fi folosite în scopul pentru care au fost realizate ca urmare a unor vicii ascunse apărute în cadrul duratei medii de utilizare, în condițiile legii.

Pentru produsele a căror durată medie de utilizare este mai mică de doi ani, termenul de doi ani, menționat mai sus se reduce la această durată.

¹ Garanția legală de conformitate reprezintă protecția juridică a consumatorului rezultată prin efectul legii în raport cu lipsa de conformitate, reprezentând obligația legală a vânzătorului față de consumator ca, fără solicitarea unor costuri suplimentare, să aducă produsul la conformitate, incluzând restituirea prețului plătit de consumator, repararea sau înlocuirea produsului, dacă acesta nu corespunde condițiilor enunțate în declarațiile referitoare la garanție sau în publicitatea aferentă

² Legea nr. 449/2003 privind vânzarea produselor și garanțiile asociate acestora, Ordonanța Guvernului nr. 21/1992 privind protecția consumatorilor.

Consumatorul trebuie să informeze vânzătorul despre lipsa de conformitate în termen de două luni de la data la care a constatat-o.

Până la proba contrară, lipsa de conformitate apărută în termen de șase luni de la livrarea produsului se prezumă că a existat la momentul livrării acestuia, cu excepția cazurilor în care prezumția este incompatibilă cu natura produsului sau a lipsei de conformitate.

Durata medie de utilizare a produselor de 6 (șase) ani de la data achiziției.

Piesele de schimb înlocuite la produs beneficiază de garanție numai în cazul în care acestea au fost montate într-un centru autorizat de întreținere și reparații.

În cadrul termenului de garanție, vânzătorul suportă toate costurile privind repararea sau înlocuirea pieselor de schimb executate defecte. Pentru lucrările de reparație executate se acordă garanție. Garanția nu se extinde asupra accesoriilor consumabilelor (precum baterii, furtunuri, curele, perii colectoare, lanțuri, cuțite, lance, pistol, cap prindere lamă, role ghidaj, cablu alimentare, întinzător lanț, bujii, ulei, filtre aer și benzină) care intră în componența produsului, cu excepția cazului în care acestea prezintă vicii ascunse.

Adăugați ulei la generatoarele **Black & Decker**. Verificați periodic nivelul de ulei al generatoarelor și compresoarelor. Este interzis a se utiliza generatoarele pentru invertoare sau aparate de sudură.

Produsele din gamele **Black & Decker** și **Stanley FatMax** sunt de uz gospodăresc (bricolaj) și nu sunt destinate uzului profesional, prestării de servicii sau lucrări către terți.

Situații în care nu vom repara produsele în baza garanției legale de conformitate

1. Nerespectarea de către consumator a condițiilor de transport, manipulare, instalare, depozitare, utilizare (inclusiv scopul utilizării) și întreținere precizate în instrucțiunile ce însoțesc produsul (aplicabil, după caz).
2. Defectele care au apărut ca urmare a utilizării unor accesorii ori consumabile care nu sunt originale Stanley Black & Decker Romania ori care nu sunt compatibile cu produsul.
3. Produsul prezintă defecțiuni cauzate de necunoaștere, omitere, neglijență ori accident.

În cazul în care constatați deteriorări (lovituri/defecte) la produsele Stanley Black & Decker Romania, vă rugăm să vă adresați celui mai apropiat centru service autorizat menționat la adresa web-site-ului www.2helpU.com ori vânzătorului.

Utilizatorii MyDeWALT și My STANLEY care își înregistrează în cel mult 28 de zile de la cumpărare produsele pe platformele destinate (<http://www.dewalt.ro/3/>, respectiv, <http://www.stanleyworks.ro/mystanley>) pot extinde gratuit garanția sculelor până la trei ani. Pentru a beneficia de această garanție este necesară prezentarea dovezii cumpărării, certificatul de garanție și imprimarea certificatului de garanție extinsă. Unele produse sunt excluse, pentru acestea se aplică Termenii și Condițiile DeWALT și Stanley.

Garanția acordată persoanelor juridice

În cazul persoanelor juridice termenul de garanție aplicabil este de un an. Acest termen de garanție este aplicabil tuturor produselor Stanley Black & Decker Romania, respectiv atât produselor pentru uz profesional cât și celor pentru uz gospodăresc (bricolaj).

În cadrul acestui termen, cumpărătorul persoană juridică poate solicita înlocuirea sau repararea produsului.

Situațiile care duc la pierderea garanției legale de conformitate, descrise mai sus, sunt aplicabile și în cazul garanției acordate persoanelor juridice.

REPARAȚII ÎN PERIOADA DE GARANȚIE

Data intrării:	Data reparației:	Defecțiune:
Comandă reparație:	Data predării:	
<i>Clientul confirmă prin semnătură executarea gratuită a reparației în garanție și primirea produsului reparat.</i>		
Semnătură client:	Semnătură și ștampilă service:	
Data intrării:	Data reparației:	Defecțiune:
Comandă reparație:	Data predării:	
<i>Clientul confirmă prin semnătură executarea gratuită a reparației în garanție și primirea produsului reparat.</i>		
Semnătură client:	Semnătură și ștampilă service:	
Data intrării:	Data reparației:	Defecțiune:
Comandă reparație:	Data predării:	
<i>Clientul confirmă prin semnătură executarea gratuită a reparației în garanție și primirea produsului reparat.</i>		
Semnătură client:	Semnătură și ștampilă service:	

LISTA CENTRELOR SERVICE AUTORIZATE

Nr.	Oras	Agent Service	Adresa	Email	Telefon	Fax
1	Bucuresti	YALCO ROMANIA SRL	Sos. Pipera nr.48,020112	reparatii@yalco.ro	+4021 232 31 47 +4021 232 31 49	+4021 232 31 76
2	Bucuresti	Edelweiss Grup SRL	B-dul. Vasile Milea nr. 2F 061344	service@edelweissgrup.ro	+4021 319 13 13	+4021 319 13 14
3	Ploiesti	METATOOLS SRL	Str. Poligonului Nr. 2 100070	service@Metatools.ro	+40374 473 034 +40747 118 112	+40244 406 698
4	Bacau	PARTENER SRL	Calea Moinești nr. 34, 600281	service@partner.ro	+4023 451 03 77	+40234 510 955
5	Cluj	EPINVEST S.R.L.	Str. Avram Iancului Nr. 502-504 407280	service@epinvest.ro	+40745 637 949	+40264 594 565
6	Baia Mare	PRO TOOLS S.R.L.	Str. Iuliu Maniu, Nr. 28 430131	office@protools.ro	+40262 218 794	+40262 276 535
7	Constanta	TRITON SRL	B-dul Aurel Vlaicu, Nr. 217	office@triton.com.ro	+4037 048 41 55	+4037 048 41 18
8	Tulcea	ABC International SRL	Str. Babadag, Nr. 5, Bl. 1, Sc. A, Parter	service@unelte.com.ro	+40240 518 260	+40240 517 669