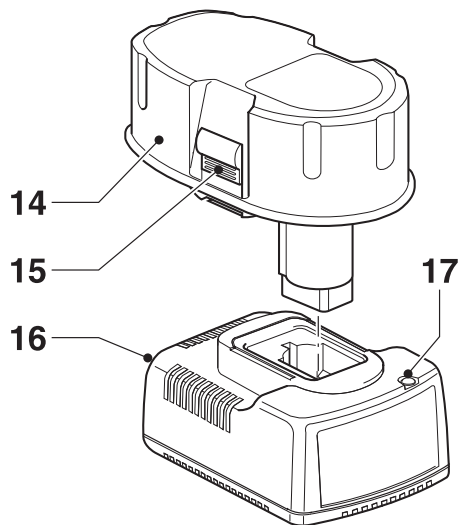
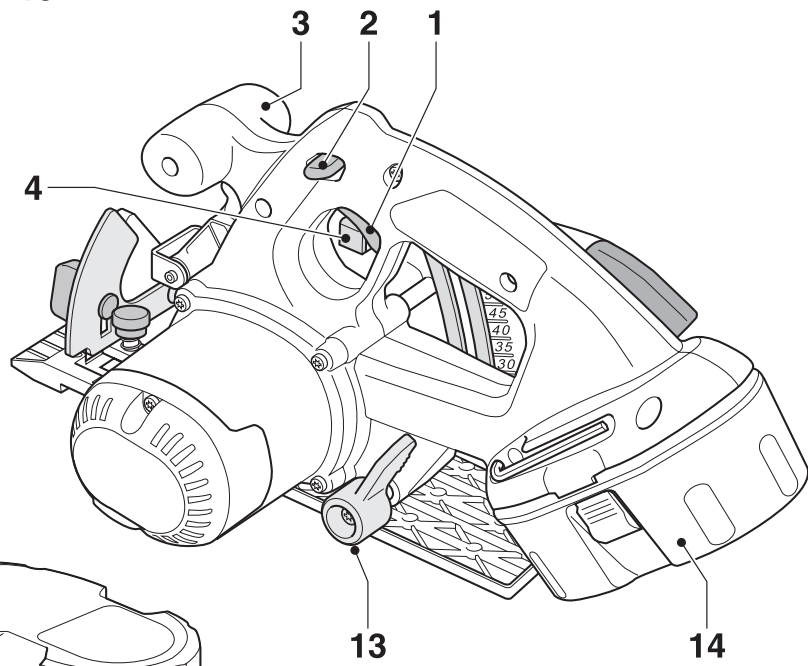
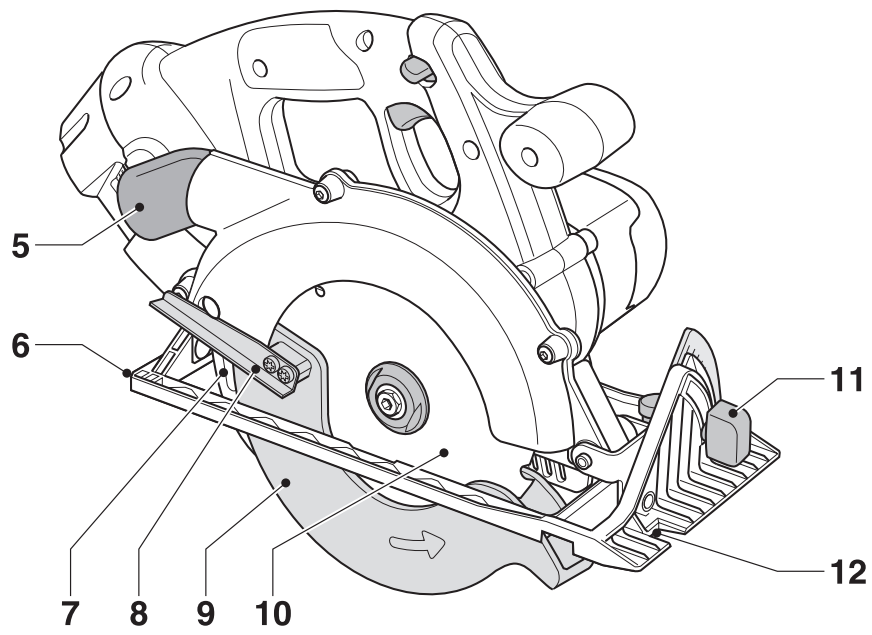


---

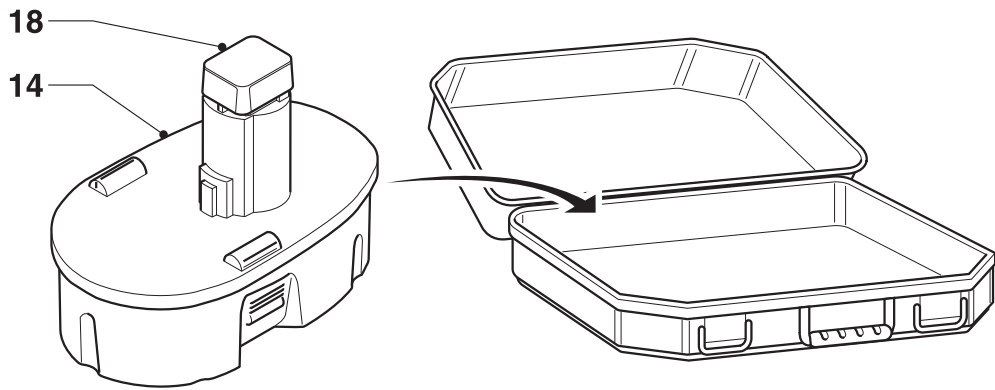
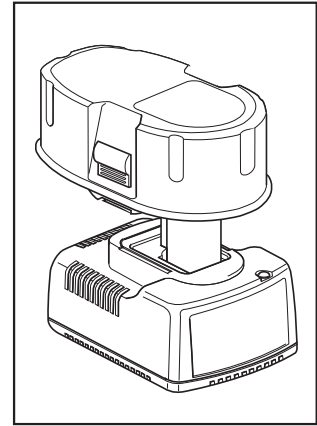
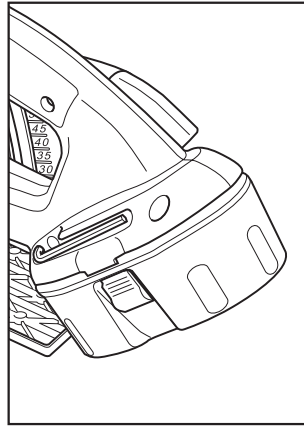
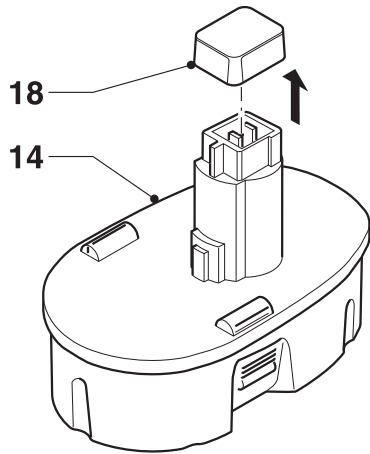
# **DEWALT**

---

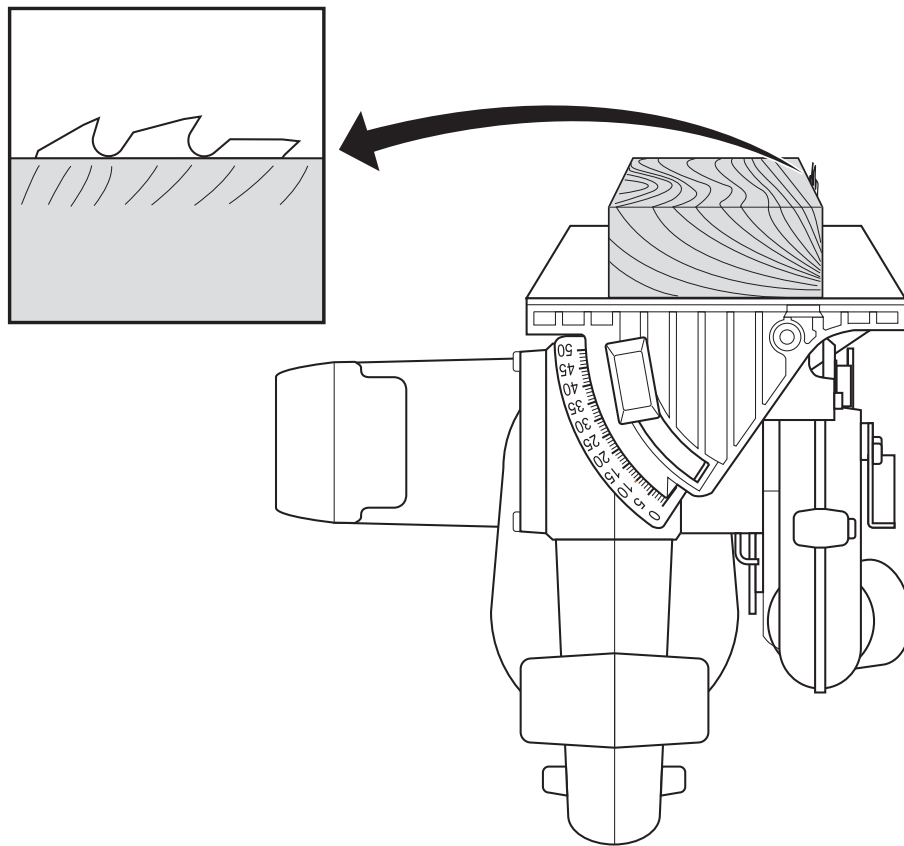


**A**

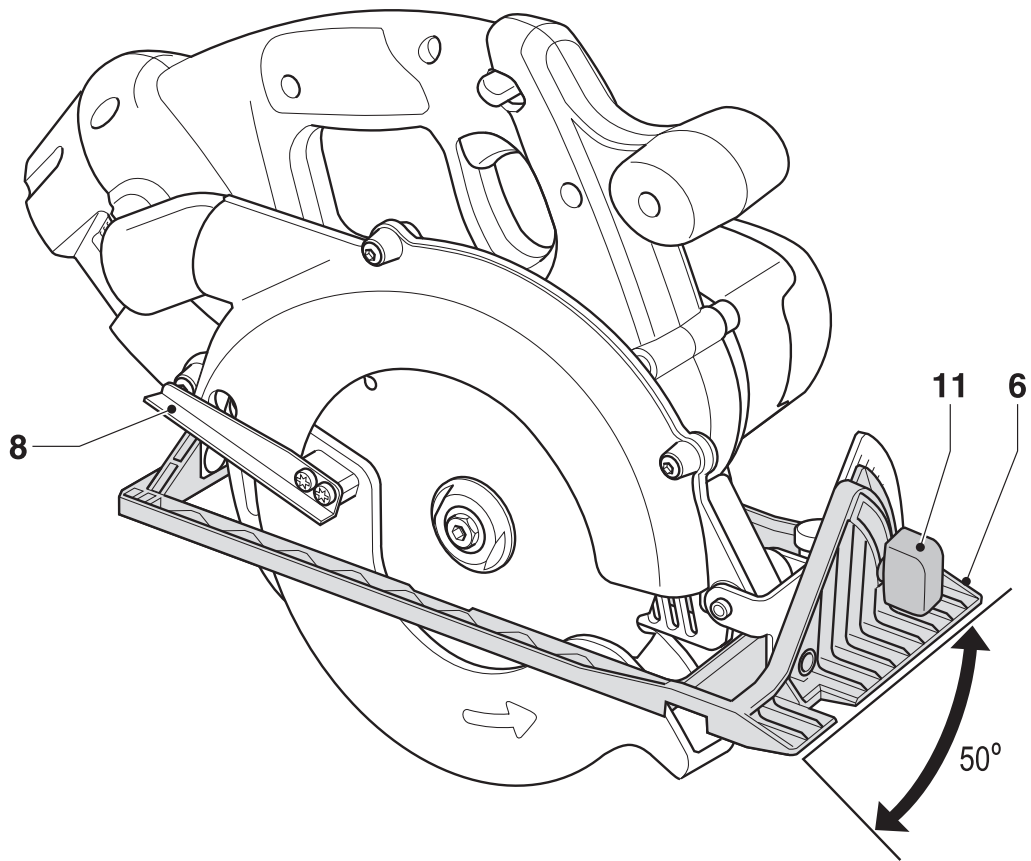
---



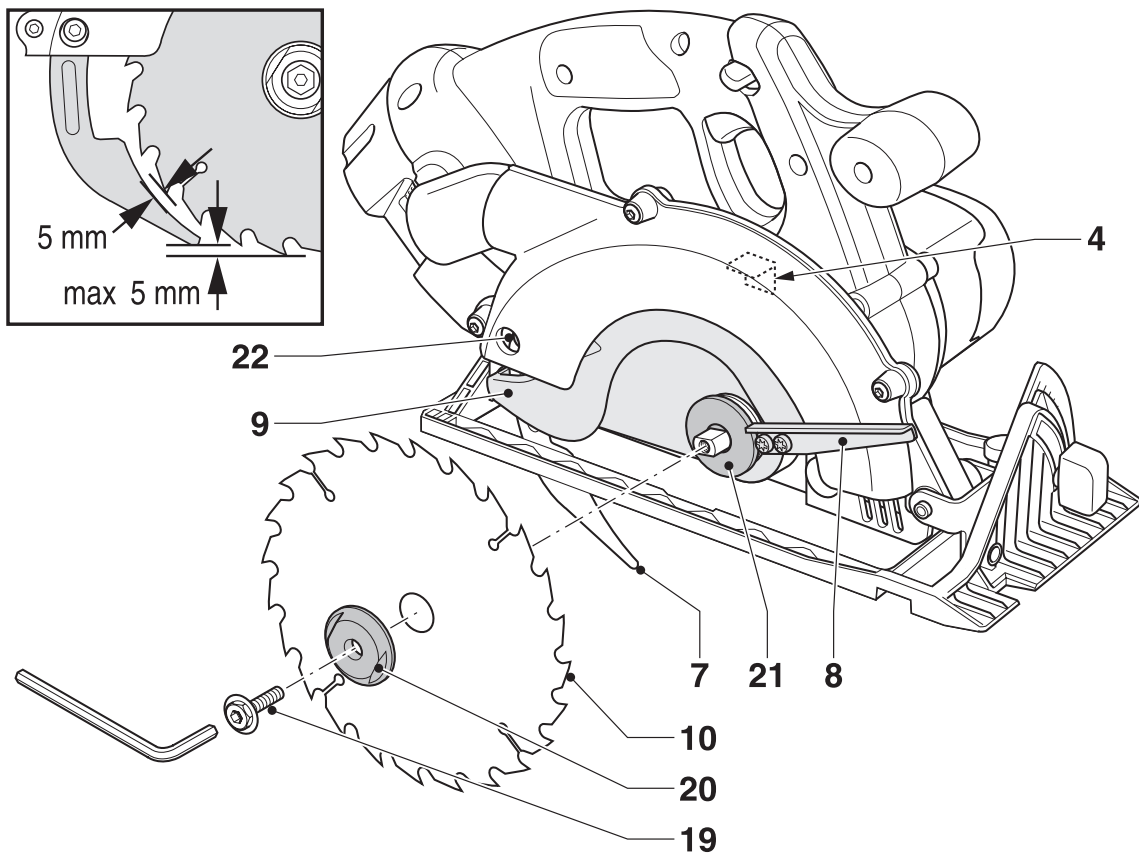
**B**



**C**



**D**



**E**

# RĘCZNA PILARKA TARCZOWA AKUMULATOROWA DC390

## Serdeczne gratulacje!

Dziękujemy za zakupienie pilarki tarczowej firmy DEWALT, która zgodnie ze swoją długoletnią tradycją oferuje tylko innowacyjne i wypróbowane w licznych testach, wysokiej jakości produkty dla specjalistów. Wiele lat doświadczeń i ciągły rozwój sprawiły, że firma DEWALT stała się prawdziwie niezawodnym partnerem dla wszystkich użytkowników profesjonalnych elektronarzędzi.

## Dane techniczne

DC390	
Napięcie	(V <sub>DC</sub> ) 18
Maksymalna moc wyjściowa	(W) 390
Prędkość obrotowa bieg jałowego	(obr/min) 3700
Średnica tarczy tnącej	(mm) 165
Maksymalna głębokość cięcia	(mm) 55
Otwór centralny w tarczy tnącej	(mm) 20
Zakres nastawy kąta pochylenia tarczy tnącej	0-50°
Masa (bez akumulatora)	(kg) 3,15

Akumulator	DE9096	DE9039
Rodzaj akumulatora	NiCd	NiMH
Napięcie	(V) 18	18
Pojemność	(Ah) 2,4	3,0
Masa	(kg) 1,0	1,0

Ładowarka	DE9116
Napięcie sieciowe	(V <sub>AC</sub> ) 230
Rodzaj akumulatora	NiCd/NiMH
Czas ładowania (w przybliżeniu)	(min) 60/70
Masa	(kg) 0,4

## Minimalne natężenie prądu bezpiecznika

Elektronarzędzia zasilane napięciem 230 V 10 A

W instrukcji tej zastosowano następujące symbole:



Uwaga! Wskutek nieprzestrzegania wskazówek zawartych w niniejszej instrukcji narażasz się na doznanie

obrażeń ciała, utratę życia lub uszkodzenie narzędzia!



Napięcie elektryczne



Niebezpieczeństwo pożaru

## Kontrola zakresu dostawy

Opakowanie zawiera następujące elementy:

- 1 ręczna pilarka tarczowa akumulatorowa
- 1 piła tarczowa (tarcza tnąca)
- 1 klucz trzpieniowy (do gniazd 6-kątnych)
- 2 akumulatory niklowo-kadmowe (DC390KA)
- 2 akumulatory niklowo-wodorkowe (DC390KB)
- 1 ładowarka (DC 390KA/DC390KB)
- 1 walizka transportowa (DC390KA/DC390KB)
- 1 instrukcja obsługi
- 1 rysunek pilarki w rozłożeniu na części

- Sprawdź, czy pilarka tarczowa i przynależne akcesoria nie uległy uszkodzeniu podczas transportu.
- Przed uruchomieniem dokładnie przeczytaj instrukcję obsługi.

## Opis (rys. A)

Ręczna pilarka tarczowa akumulatorowa DC 390 jest przeznaczona do celów profesjonalnych.

- 1 Wyłącznik
- 2 Przycisk blokujący wyłącznik
- 3 Rękojeść dodatkowa
- 4 Blokada wrzeczona
- 5 Wyrzutnik wiórów
- 6 Stopa pilarki
- 7 Klin rozdzielnik
- 8 Dźwignia odciągająca dolną osłonę kapturową tarczy
- 9 Dolna osłona kapturowa tarczy
- 10 Piła tarczowa
- 11 Nastawnik kąta pochylenia tarczy (kąta cięcia ukosowego)
- 12 Wskaźnik linii cięcia
- 13 Nastawnik głębokości cięcia
- 14 Akumulator

## Ładowarka

Ładowarka DE9116 służy do ładowania akumulatorów niklowo-kadmowych i niklowo-wodorowych DEWALT o napięciu od 7,2 do 18 V.

14 Akumulator

15 Guziki zwalniające

16 Ładowarka

17 Lampka kontrolna ładowania (czerwona)

## Bezpieczeństwo elektryczne

Ładowarka do akumulatorów jest przystosowana do zasilania tylko jednym napięciem. Dlatego sprawdź, czy lokalne napięcie sieciowe odpowiada wartości podanej na tabliczce znamionowej ładowarki.



Ładowarka DEWALT zgodnie z normą EN 60335 jest podwójnie zaizolowana i dlatego żyła uziemiająca nie jest potrzebna.

## Wymiana kabla sieciowego lub wtyczki

Prawo do wymiany uszkodzonego kabla sieciowego lub wtyczki ma tylko autoryzowany, specjalistyczny zakład. Wymieniony kabel sieciowy lub wtyczkę należy następnie fachowo usunąć jako odpad zgodnie z obowiązującymi przepisami o ochronie środowiska.

## Przedłużacz

Używaj przedłużacza, który został dopuszczony do eksploatacji i wytrzymuje pobór mocy przez ładowarkę (patrz: Dane techniczne). Jego minimalny przekrój powinien wynosić 1mm<sup>2</sup>. Zawsze całkowicie odwijaj kabel z bębna.

## Montaż i regulacja



- Przed rozpoczęciem montażu i regulacji zawsze wyjmuj akumulator.
- Przed włożeniem lub wyjęciem akumulatora zawsze najpierw wyłączaj pilarkę.



Używaj tylko akumulatorów i ładowarek firmy DEWALT.

## Akumulator (rys. rys. A i B)

### Ładowanie akumulatora

Gdy akumulator jest ładowany po raz pierwszy lub po dłuższym okresie składowania, jego ładunek osiąga tylko 80% pojemności

znamionowej. Akumulator daje się naładować do pełna dopiero po kilku cyklach ładowania i rozładowania. Przed rozpoczęciem ładowania akumulatora sprawdź zasilanie ładowarki. Gdy jest ono prawidłowe, a akumulator pomimo to nie ładuje się, oddaj ładowarkę do warsztatu serwisowego DEWALT w celu przeglądu. Podczas ładowania akumulator i ładowarka mogą się nagrzewać, ale jest to zjawisko normalne i nie świadczy o jakiejś usterce.



Nie ładuj akumulatora w temperaturze otoczenia poniżej 4 °C lub powyżej 40 °C. Zalecana temperatura ładowania wynosi około 24 °C.

- By naładować akumulator (14), zgodnie z rysunkiem umieść go w ładowarce (16) i przyłącz ładowarkę do sieci. Upewnij się, czy akumulator został prawidłowo włożony do ładowarki. Musi migać czerwona lampka kontrolna ładowania (17). Po upływie ok. 1 godziny lampka przestaje migać i zaczyna się świecić na stałe, co świadczy o całkowitym naładowaniu akumulatora. Akumulator można w każdej chwili wyjąć lub pozostawić w przyłączonej ładowarce w dłuższym okresie czasu (najwyżej 14 dni).

## Wkładanie i wyjmowanie akumulatora

- Wsuń akumulator w rękojeść aż do zatrzaśnięcia.
- By wyjąć akumulator, jednocześnie naciśnij obydwa guziki zwalniające (15) i wyciągnij akumulator z rękojeści.

## Nakrywka akumulatora (rys. B)

Dla ochrony biegunów wyjętego akumulatora jest dostarczana nakrywka. Bez założonej nakrywki ochronnej istnieje niebezpieczeństwo zwarcia biegunów jakimiś metalowymi przedmiotami, co może doprowadzić do pożaru i uszkodzenia akumulatora.

- Przed włożeniem akumulatora (14) do ładowarki bądź pilarki zdejmij nakrywkę ochronną (18).
- Bezpośrednio po wyjęciu akumulatora z ładowarki bądź pilarki załóż nakrywkę ochronną na bieguny.



Przed odłożeniem lub przeniesieniem wyjętego akumulatora sprawdź, czy na jego bieguny jest założona nakrywka ochronna.



### **Automatyczne ładowanie wyrównawcze**



**Automatyczne ładowanie wyrównawcze powoduje wyrównanie ładunku poszczególnych ogniw i długofalowo korzystnie wpływa na pojemność akumulatora. Zaleca się przeprowadzać je co 10 cykli ładowania/rozładowania. Jest ono konieczne w razie spadku wydajności akumulatora.**

- By zrównoważyć akumulator, włóż go jak zwykle do ładowarki. Zaczyna migać czerwona lampka kontrolna, informując w ten sposób o rozpoczęciu ładowania.
- Po upływie godziny lampka kontrolna przestaje migać i zaczyna się świecić na stałe. Akumulator jest teraz całkowicie naładowany i można go w każdej chwili wyjąć.
- Gdy po upływie pierwszej godziny akumulator pozostawi się w ładowarce, automatycznie rozpoczyna się ładowanie wyrównawcze, które trwa do 8 godzin. W tym czasie można go jednak w każdej chwili wyjąć.

### **Wyłączanie w celu ochłodzenia akumulatora**

Gdy ładowarka wykryje, że akumulator jest gorący, automatycznie się wyłącza, a następnie znów automatycznie włącza po ochłodzeniu akumulatora. Funkcja ta zapewnia maksymalną trwałość użytkową akumulatora. W czasie tego wyłączenia w celu ochłodzenia czerwona lampka kontrolna ładowania najpierw miga powoli, a następnie szybko.

### **Nastawianie głębokości cięcia (rys. rys. A i C)**

- Poluzuj pokrętko nastawnika głębokości cięcia (13).
- Przetaw stopę aż do nastawienia żądanej głębokości cięcia.
- Mocno dokręć pokrętko nastawnika (13).



Najlepsze wyniki uzyskuje się, gdy zęby piły tarczowej wystają z materiału mniej więcej na 3 mm (patrz rys. C).

### **Nastawianie kąta cięcia ukosowego (rys. D)**

Kąt cięcia ukosowego można nastawiać w przedziale od 0 do 50°.

- Poluzuj pokrętko nastawnika kąta cięcia ukosowego (11).
- Nastaw odpowiedni kąt cięcia ukosowego przez przechylenie stopy pilarki (6). Kąt ten jest wskazywany na skali przez strzałkę.
- Mocno dokręć pokrętko (11).

### **Regulacja prostopadłego ustawienia tarczy względem stopy (rys. D)**

- Nastaw kąt cięcia ukosowego na 0°.
- Za pomocą dźwigni (8) odciągnij osłonę kapturową tarczy i obróć pilarkę tarczą do góry.
- Poluzuj pokrętko nastawnika kąta cięcia ukosowego (11).
- Za pomocą kątownika ustaw stopę pod kątem 90° względem piły tarczowej.

### **Wymiana piły tarczowej (rys. E)**

- Naciśnij przycisk blokady wrzeciona (4) i dostarczoną kluczem trzpieniowym wykręć w lewo śrubę mocującą piłę tarczową (19).
- Za pomocą dźwigni (8) odciągnij osłonę kapturową (9) i wymień tarczę tnącą. Prawidłowo załóż podkładki (20 i 21).
- Sprawdź kierunek obrotów tarczy.
- Ręcznie dokręć śrubę mocującą tarczy (19), uważając, by podkładki znalazły się w odpowiedniej pozycji. Śrubę obracaj w prawo.
- Naciśnij przycisk blokady wrzeciona (4) i obróć wrzeciono aż do zablokowania.
- Kluczem trzpieniowym mocno dokręć śrubę mocującą piłę tarczową.

### **Ustawienie klina rozdzielnika (rys. E)**

Prawidłowe ustawienie klina rozdzielnika (7) pokazano na rysunku E. Odległość klina rozdzielnika od tarczy tnącej trzeba ponownie nastawić po wymianie tarczy lub gdyby zaszła taka konieczność z jakiegoś innego powodu.

- Poluzuj śrubę (22) i wysuń klin rozdzielnik na maksymalną długość.
- Odpowiednio wyreguluj odległość klina od tarczy i mocno dokręć śrubę.

### **Instrukcja obsługi**



- Zawsze przestrzegaj wskazówek bezpieczeństwa i obowiązujących przepisów.

- Sprawdź, czy przeznaczony do cięcia materiał jest dobrze zamocowany.
- Podczas pracy tylko lekko dociskaj piłę i nie wywieraj na nią bocznej siły.
- Unikaj przeciążania piły.

#### **Przed rozpoczęciem pracy:**

- Sprawdź, czy akumulator jest (całkowicie) naładowany.
- Sprawdź także, czy wszystkie urządzenia zabezpieczające są prawidłowo zamontowane. Osłona kapturowa tarcz musi być zamknięta. Sprawdź, czy tarcza tnąca obraca się w kierunku wskazywanym umieszczoną na niej strzałką.
- Nie używaj zużytych pił tarczowych.

#### **Załączanie i wyłączanie (rys. A)**

Ze względów bezpieczeństwa wyłącznik (1) pilarki zaopatrzone w przycisk blokujący (2).

- Naciśnij przycisk (2), by odblokować wyłącznik (1).
- Naciśnij wyłącznik, by załączyć pilarkę. Z chwilą zwolnienia wyłącznika blokada znów się automatycznie uaktywnia, by w ten sposób zapobiegać niezamierzonemu załączeniu pilarki.



Nie załączaj pilarki, gdy tarcza tnąca dotyka przedmiotu obrabianego lub jakiegoś innego materiału.

#### **Trzymanie i prowadzenie pilarki (rys. A)**

- By móc pewnie prowadzić pilarkę, trzymaj ją za rękojęść główną i przednią rękojęść dodatkową (3).
- W czasie cięcia materiał odpryskuje do góry. Jest to powód, dla którego zaleca się, by stopa pilarki stykała się z tylną stroną piłowanego przedmiotu.
- Przy cięciu wzdłuż narysowanej linii korzystaj ze wskaźnika (12). Gdy kąt pochylenia tarczy wynosi 50°, wskaźnik linii cięcia pokrywa się z lewym bokiem tarczy tnącej. Przy kącie pochylenia 0° wskaźnik ten pokrywa się z prawym bokiem tarczy.



#### **Odsysanie pyłu (rys. A)**

Pilarka tarczowa zawiera wyrzutnik wiórów (5).

- Używaj tylko takich odkurzaczy przemysłowych, które są przystosowane do odsysania drewnianych wiórów. Waż ssący większości odkurzaczy przemysłowych można przyłączać bezpośrednio do wyrzutnika.



Szczegółowych informacji na temat odpowiednich akcesoriów chętnie udzielają sprzedawcy handlujący sprzętem firmy DEWALT.

## **Konserwacja**

Elektronarzędzia firmy DEWALT odznaczają się dużą trwałością użytkową i prawie nie wymagają konserwacji. Jednak warunkiem ciągłej, bezawaryjnej pracy jest ich regularne czyszczenie.



#### **Smarowanie**

Pilarka nie wymaga żadnego dodatkowego smarowania.



#### **Czyszczenie**

- Obudowę ładowarki czyść miękką szmatką po uprzednim wyjęciu wtyczki kabla z gniazda sieciowego.
- Przed rozpoczęciem czyszczenia pilarki wyjmij akumulator.
- Dbaj o to, by szczeliny wentylacyjne zawsze były odstępione i regularnie przecieraj obudowę miękką szmatką.

## **Wyśłużone narzędzia**



#### **Akumulator**

Akumulator odznacza się dużą trwałością użytkową. Z czasem jednak pojemność akumulatora maleje i wykonanie zaplanowanej pracy staje się coraz trudniejsze. Zużyty akumulator zlikwiduj zgodnie z obowiązującymi przepisami o ochronie środowiska:

- Całkowicie rozładuj akumulator i wyjmij go z elektronarzędzia.
- Akumulatory niklowo-wodorkowe i niklowo-kadmowe nadają się do powtórnego wy-



korzystania. W celu zawr6cenia do obiegu i usuni6cia w sposób nie zagrażający środowisku oddaj akumulator do lokalnego punktu skupu lub wyślij go bezpośrednio do firmy DEWALT. W żadnym wypadku nie wolno wyrzucać akumulatorów do śmieci z gospodarstw domowych.

## Ochrona środowiska



Selektywna zbiórka odpadów. Produktu tego nie wolno wyrzucać do normalnych śmieci z gospodarstw domowych.

Gdy pewnego dnia będziesz zmuszony zastąpić produkt DEWALT nowym sprzętem lub nie będziesz go już potrzebować, nie wyrzucaj go do śmieci z gospodarstw domowych, a jedynie oddaj do specjalistycznego zakładu utylizacji odpadów.



Dzięki selektywnej zbiórce zużytych produktów i opakowań niektóre materiały mogą być odzyskane i ponownie wykorzystane. W ten sposób chroni się środowisko naturalne i zmniejsza popyt na surowce.

Lokalne przepisy mogą wymagać oddawania elektrycznych urządzeń powszechnego użytku sprzedawcy, u którego produkt został zakupiony, lub do punktów zbiorczych.

Firma DEWALT chętnie przyjmuje stare, wyprodukowane przez siebie urządzenia i utylizuje je zgodnie z obowiązującymi przepisami. Usługa ta jest bezpłatna. By z niej skorzystać, oddaj elektronarzędzie do autoryzowanego warsztatu naprawczego, który prowadzi zbiórkę w naszym imieniu.

Ich listę znajdziesz także w internecie pod adresem: **[www.2helpU.com](http://www.2helpU.com)**.

## Wskazówki dotyczące bezpieczeństwa

**Przy korzystaniu z elektronarzędzi przestrzegaj obowiązujących przepisów bhp, by zminimalizować ryzyko porażenia prądem elektrycznym, pożaru i doznania urazu ciała. Przed użyciem narzędzia przeczytaj podane niżej wskazówki bezpieczeństwa pracy i dobrze zapamiętaj je na przyszłość!**

### Wskazówki ogólne

- **Utrzymuj porządek w miejscu pracy!** Nieporządek w miejscu pracy grozi wypadkiem.
- **Uwzględniaj wpływy otoczenia!** Nie wystawiaj pilarki na działanie deszczu. Nie używaj jej w wilgotnym lub mokrym otoczeniu. Zadbaj o dobre oświetlenie miejsca pracy (250 - 300 luks). Nie włączaj elektronarzędzia w miejscach, gdzie występuje niebezpieczeństwo pożaru bądź wybuchu, jak na przykład w pobliżu palnych cieczy lub gazów.
- **Nie dopuszczaj dzieci do miejsca pracy!** Nie dopuszczaj dzieci, osób postronnych ani zwierząt do miejsca pracy i pilnuj, by nie dotykały narzędzia.
- **Zakładaj odpowiednią odzież ochronną!** Nie noś luźnej odzieży ani biżuterii, gdyż mogą one zostać pochwycone przez obracające się części pilarki. Przy pracy na wolnym powietrzu godne polecenia są rękawice ochronne i obuwie na szorstkiej podeszwie. Na długie włosy zakładaj specjalną siatkę.
- **Ochrona osobista!** Zawsze zakładaj okulary ochronne i maskę przeciwpyłową, jeżeli podczas pracy w powietrze jest wzbiwany pył lub drobiny obrabianego materiału. Gdy są one gorące, ubierz żaroodporny fartuch. Przy wysokim poziomie ciśnienia akustycznego lub nieprzyjemnym hałasie załóż specjalne słuchawki ochronne. Nie zapomnij o kasku ochronnym.
- **Zachowuj stabilną podstawę!** Zachowuj stabilną postawę, by nie stracić równowagi w jakiejś pozycji roboczej.
- **Zawsze zachowuj uwagę!** Koncentruj się na swojej pracy. Postępuj rozsądnie. Nie używaj pilarki, gdy jesteś zmęczony.
- **Zabezpiecz obrabiany przedmiot!** Używaj przyrządów mocujących lub imadła do

przytrzymywania przedmiotu obrabianego. Gdy przedmiot ten jest dobrze zamocowany, możesz obsługiwać pilarkę obiema rękami.

- **Używaj urządzeń do odsysania pyłu!** Jeżeli producent przewidział urządzenia do odsysania lub gromadzenia pyłu, sprawdź, czy są one przyłączone i prawidłowo zamontowane.
  - **Nie pozostawiaj wetkniętych kluczy do mocowania narzędzi roboczych!** Przed załączeniem pilarki sprawdź, czy zostały wyjęte klucze i przyrządy nastawcze.
  - **Używaj odpowiednich narzędzi roboczych!** W niniejszej instrukcji opisano zastosowanie pilarki zgodne z przeznaczeniem. Do ciężkich prac nie używaj zbyt słabych narzędzi roboczych ani akcesoriów. Najlepszą jakość i osobiste bezpieczeństwo osiągniesz, tylko stosując właściwe narzędzia. Nie przeciążaj pilarki.
- Ostrzeżenie!** Używanie innych nasadek i wyposażenia dodatkowego, niż zalecane w tej instrukcji, lub wykonywanie prac niezgodnych z przeznaczeniem produktu może doprowadzić do wypadku.
- **Kontroluj pilarkę pod względem uszkodzeń!** Przed użyciem sprawdź pilarkę i kabel sieciowy, czy są całkowicie sprawne. Nie zapomnij przy tym o ruchomych elementach. By zapewnić nienaganną pracę elektronarzędzia, wszystkie części muszą być prawidłowo zamontowane, a uszkodzone elementy i urządzenia zabezpieczające naprawione lub wymienione. W żadnym wypadku nie używaj pilarki z niesprawnym wyłącznikiem czy też jakimkolwiek innym wadliwym elementem. W razie potrzeby zleć wymianę autoryzowanemu warsztatowi serwisowemu DEWALT. Nie próbuj samemu naprawiać pilarki.
  - **Wyjmuj akumulator.** Zanim pozostawisz pilarkę bez nadzoru, wyłącz ją i odczekaj, aż całkowicie się zatrzyma. W razie nieużywania pilarki, przed rozpoczęciem wykonywania prac konserwacyjnych i przy wymianie akcesoriów lub części narzędzia zawsze wyjmuj akumulator.
  - **Uważaj, by nie doszło do niezamierzonych załączenia pilarki!** Nie przenoś pilarki z palcem opartym na wyłączniku. Przy przyłączaniu akumulatora najpierw sprawdź, czy narzędzie jest wyłączone.

- **Bezpiecznie przechowuj swoje narzędzia!** Nieużywane elektronarzędzia i akumulatory powinny być przechowywane w suchym, niedostępnym dla dzieci miejscu.
- **Starannie konserwuj swoje narzędzia!** Ostrz i utrzymuj w czystości swoje narzędzia robocze, gdyż jest to warunkiem bezpieczeństwa pracy. Stosuj się do instrukcji konserwacji i wymiany narzędzi. Wszystkie rękojeści i wyłączniki powinny być suche, czyste, niezabrudzone olejem ani smarem.
- **Naprawy:** Pilarka ta jest zgodna z obowiązującymi przepisami bezpieczeństwa i higieny pracy. Naprawy mogą być wykonywane wyłącznie przez uprawnionych specjalistów przy użyciu oryginalnych części zamiennych; w przeciwnym razie użytkownik naraża się na nieprzewidywalne konsekwencje.

#### ***Wskazówki bezpieczeństwa pracy ładowarek i akumulatorów***

- Używaj wyłącznie akumulatorów przeznaczonych do tej pilarki tarczowej.
- Przed przyłączeniem do ładowarki sprawdź akumulator, czy jest suchy i czysty.
- Akumulator wolno ładować tylko przy użyciu specjalnie przeznaczonej dla niego ładowarki. W przeciwnym razie grozi niebezpieczeństwo porażenia prądem elektrycznym, przegrzania akumulatora i wycieku elektrolitu.
- Nigdy nie przenoś ładowarki za kabel. Nie używaj go też do wyjmowania wtyczki z gniazda sieciowego. Chroń kabel przed wysoką temperaturą, olejem i ostrymi krawędziami.
- Przy likwidacji akumulatora przestrzegaj wskazówek zamieszczonych w tej instrukcji obsługi.
- Nieużywane ładowarki i akumulatory przechowuj w suchym, zamkniętym pomieszczeniu poza zasięgiem dzieci.

#### ***Dodatkowe wskazówki bezpieczeństwa pracy akumulatorów***



Niebezpieczeństwo pożaru! Uważaj, by jakieś metalowe elementy nie zwarty biegunów akumulatora. Nigdy nie składuj ani nie transportuj akumulatora bez założonej na bieguny dostarczonej nakrywkii ochronnej.

- Elektrolit stanowi roztwór wodorotlenku potasowego o stężeniu od 25% do 30%, który jest szkodliwy dla zdrowia. Gdyby roztwór ten zetknął się ze skórą, natychmiast obficie spłucz ją wodą. Zobojętnij roztwór łagodnym kwasem, jak sok cytrynowy lub ocet. Gdyby jednak elektrolit przysnął w oczy, przepłucz je dużą ilością czystej wody przez przynajmniej 10 minut.
- Nigdy nie próbuj otwierać akumulatora.

### Tabliczki na ładowarce i akumulatorze

Tabliczki na ładowarce i akumulatorze mają następujące znaczenie:



Akumulator jest ładowany



Akumulator jest naładowany



Akumulator jest uszkodzony



Nie wkładaj do obudowy żadnych elektrycznie przewodzących przedmiotów



Nigdy nie ładuj uszkodzonego akumulatora, lecz natychmiast wymień go na nowy



Przed użyciem dokładnie przeczytaj instrukcję obsługi



Używaj tylko akumulatorów DEWALT; inne akumulatory mogą pęknąć, co niechybnie prowadzi do szkód rzeczowych i osobowych.



Nie wystawiaj ładowarki na działanie wilgoci



Natychmiast wymieniaj uszkodzone kable



Akumulator ładuj tylko w temperaturze otoczenia w zakresie od +4 °C do +40 °C



Gdy akumulator się zużyje, zlikwiduj go zgodnie z obowiązującymi przepisami o ochronie środowiska.



Nie wrzucaj akumulatora do ognia.



Nadaje się do akumulatorów niklowo-wodorkowych i niklowo-kadmowych.



Czas ładowania podano w danych technicznych.

### Dodatkowe wskazówki bezpieczeństwa pracy pilarek tarczowych

#### Przyłączanie do napięcia zasilania, załączanie i wyłączenie

- Przed włożeniem akumulatora najpierw zawsze sprawdzaj, czy pilarka jest wyłączona.
- Przed załączeniem pilarki tarczowej sprawdź, czy jest wyjęty klucz do mocowania tarczy tnącej.
- Staraj się nie wyłączać pilarki, gdy tarcza jeszcze tnie materiał.

#### Piłowanie

- Przed rozpoczęciem pracy usuń wszelkie gwoździe i metalowe przedmioty z obrabianego przedmiotu.
- Nie próbuj piłować bardzo małych elementów.
- Po wyłączeniu pilarki nigdy nie hamuj tarczy tnącej przez wywieranie na nią bocznego nacisku.
- Zanim odłożysz pilarkę na stole warsztatowym, najpierw ją wyłącz i odczekaj aż tarcza tnąca się zatrzyma.
- Oprócz piłowania wgłębnego zawsze używaj klina rozdzielnika.

#### Urządzenia zabezpieczające

- Zwraca się uwagę, że ręczna pilarka tarczowa jest przeznaczona wyłącznie do cięcia drewna i tworzyw sztucznych.
- Sprawdź, czy osłona kapturowa tarczy działa prawidłowo.
- Nigdy nie blokuj osłony kapturowej tarczy.
- W razie zablokowania się osłony kapturowej tarczy natychmiast ją uwolnij. Nigdy nie używaj pilarki z zakleszczoną lub zablokowaną osłoną.
- Oprócz piłowania wgłębnego nie zdejmuj klina rozdzielnika.

- Klin rozdzielnik musi być tak ustawiony, by odległość między nim a wieńcem zębatym piły tarczowej wynosiła 5 mm i by nie wystawał on poza wieńiec bardziej niż 5 mm.

#### Kontrola i wymiana tarczy tnącej

- Nie używaj pił tarczowych większej grubości lub o mniejszej rozwartości zębów niż grubość klina rozdzielnika.
- Zasadniczo wolno stosować tylko piły tarczowe o specyfikacji określonej w tej instrukcji.
- Nie używaj pił tarczowych ze stali szybko tnącej. Najlepsze wyniki uzyskuje się przy użyciu tarcz z zębami nakładanymi płytkami ze spieków węglkowych i tarcz ze stali chromowo-wanadowej.
- Zezwala się na stosowanie tylko ostrych pił tarczowych w nienagannym stanie technicznym. Pęknięte lub wygięte tarcze należy natychmiast wymienić na nowe.
- Zawsze sprawdzaj, czy piła tarczowa jest dobrze zamocowana i obraca się w prawidłowym kierunku.

#### Zastosowania

- Przy korzystaniu ze stolika pilarskiego szerokość szczeliny w blacie musi być dostosowana do rodzaju piły tarczowej.
- Przy cięciu wzdłużnym wąskich przedmiotów obrabianych (szerokości mniejszej niż 80 mm) przy prowadnicy dystansowej posługuj się patykiem do popychania.
- Przy na stałe zamocowanym przedmiocie obrabianym przedsięwierz odpowiednie środki zapobiegające ewentualnemu odrzutowi pilarki.
- Przy piłowaniu okrągłaków zabezpiecz je przed obróceniem.
- Zwraca się uwagę, że odcięte kawałki drewna mogą być chwytań i odrzucane przez wieńiec zębaty piły tarczowej. Dlatego zawsze należy używać odpowiednich osłon.

#### Zabezpieczenie przed odrzutem

- Odrzut może się zdarzyć w razie nagłego zakleszczenia się piły. Wywołuje go powstający wówczas przeciwny moment obrotowy. W takiej sytuacji natychmiast wyłącz pilarkę.
- Dbaj o to, by piła tarczowa zawsze była ostra.

- Duże przedmioty obrabiane muszą być w obszarze cięcia wystarczająco solidnie podparte.
- Przy cięciu wzdłużnym korzystaj z prowadnicy dystansowej lub listwy prowadzącej.
- Gdy piła tarczowa się obraca, nie wyjmuj jej z materiału. Najpierw wyłącz pilarkę wyłącznikiem i odczekaj, aż tarcza się zatrzyma.

#### Deklaracja zgodności z normami UE



DC390

Firma DEWALT deklaruje niniejszym, że opisywane narzędzie elektryczne zostało wykonane zgodnie z następującymi wytycznymi i normami: 98/37/EWG, 89/336/EWG, 73/23/EWG, EN 50144, EN 55014-2, EN 55014-1, EN 50260, EN 60335, EN 61000-3-2 i EN 61000.

By uzyskać więcej informacji na ten temat, prosimy o zwracanie się pod podany niżej adres lub do jednej z naszych filii wymienionych na tylnej okładce instrukcji obsługi.

Poziom ciśnienia akustycznego	95 dB(A)*
Poziom mocy akustycznej	104 dB(A)
Ważona wartość skuteczna przyspieszenia	<2,5 m/s <sup>2</sup>

\* Wartość emisji zmierzona w miejscu pracy.

Dyrektor Działu Konstrukcyjnego  
 Horst Großmann  
 DEWALT, Richard-Klinger-Straße 11,  
 D-65510, Idstein, Niemcy  
 18-12-2003

# DEWALT

## Warunki gwarancji:

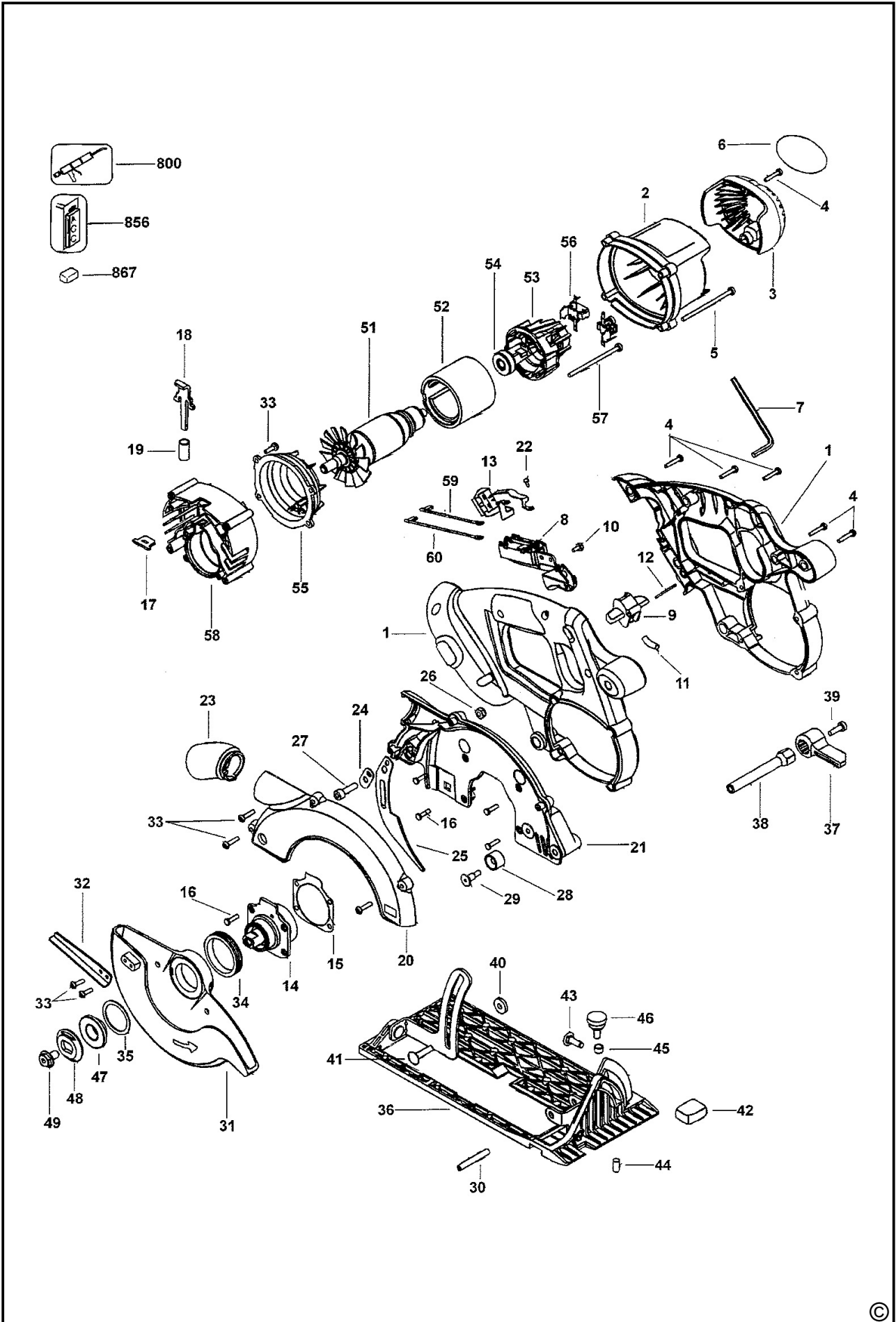
Gwarantujemy sprawne działanie produktu, zgodnie z warunkami techniczno-eksploatacyjnymi opisanymi w instrukcji obsługi. Niniejszą gwarancją nie jest objęte wyposażenie takie, jak: szczotki, piły tarczowe, tarcze ściernie, wiertła i inne akcesoria, jeżeli nie została do nich dołączona oddzielna karta gwarancyjna oraz elementy podlegające naturalnemu zużyciu.

1. Niniejszą gwarancją objęte są usterki produktu spowodowane wadami produkcyjnymi i wadami materiałowymi.
2. Niniejsza gwarancja jest ważna po przedstawieniu przez Klienta w Centralnym Serwisie Gwarancyjnym reklamowanego produktu oraz łącznie:
  - a) poprawnie wypełnionej karty gwarancyjnej;
  - b) ważnego paragonu zakupu z datą sprzedaży taką, jak w karcie gwarancyjnej lub kopii faktury.
3. Gwarancja obejmuje bezpłatną naprawę urządzenia (wraz z bezpłatną wymianą uszkodzonych części) w okresie 12 miesięcy od daty zakupu.
4. Produkt reklamowany musi być:
  - a) dostarczony bezpośrednio do Centralnego Serwisu Gwarancyjnego wraz z poprawnie wypełnioną kartą gwarancyjną i ważnym paragonem zakupu (lub kopią faktury) oraz szczegółowym opisem uszkodzenia, lub
  - b) przesłany do Centralnego Serwisu Gwarancyjnego za pośrednictwem punktu sprzedaży wraz z dokumentami wymienionymi powyżej.
5. Koszty wysyłki do Centralnego Serwisu Gwarancyjnego ponosi Serwis. Wszelkie koszty związane z zapewnieniem bezpiecznego opakowania, ubezpieczeniem i innym ryzykiem ponosi Klient. W przypadku odrzucenia roszczenia gwarancyjnego, produkt jest odsyłany do miejsca nadania na koszt adresata.
6. Usterki ujawnione w okresie gwarancji będą usunięte przez Centralny Serwis Gwarancyjny w terminie:
  - a) 14 dni roboczych od daty przyjęcia produktu przez Centralny Serwis Gwarancyjny;
  - b) termin usunięcia wady (punkt 6a) może być wydłużony o czas niezbędny do importu niezbędnych części zamiennych.
7. Klient otrzyma nowy sprzęt, jeżeli:
  - a) Centralny Serwis Gwarancyjny stwierdzi na piśmie, że usunięcie wady jest niemożliwe;
  - b) produkt nie podlega naprawie, tylko wymianie bez dokonywania naprawy.
8. O ile taki sam produkt jest nieosiągalny, może być wydany nowy produkt o nie gorszych parametrach.

9. Decyzja Centralnego Serwisu Gwarancyjnego odnośnie zasadności zgłaszanych usterek jest decyzją ostateczną.
10. Gwarancją nie są objęte:
  - a) wadliwe działanie lub uszkodzenia spowodowane niewłaściwym użytkowaniem lub użytkowaniem produktu niezgodnie z przeznaczeniem, instrukcją obsługi lub przepisami bezpieczeństwa;
  - b) wadliwe działanie lub uszkodzenia spowodowane przeciążaniem narzędzia, które prowadzi do uszkodzeń silnika, przekładni lub innych elementów, a także stosowaniem osprzętu innego niż zalecany przez DEWALT;
  - c) mechaniczne uszkodzenia produktu i wywołane nimi wady;
  - d) wadliwe działanie lub uszkodzenia na skutek działania pożaru, powodzi, czy też innych klęsk żywiołowych, korozji, normalnego zużycia w eksploatacji czy też innych czynników zewnętrznych;
  - e) produkty, w których naruszone zostały plomby gwarancyjne lub, które były naprawiane poza Centralnym Serwisem Gwarancyjnym lub były przerabiane w jakikolwiek sposób;
  - f) osprzęt eksploatacyjny dołączony do urządzenia, taki jak: wiertła, tarcze pilarskie, tarcze szlifierskie, końcówki wkręcające, noże strugarskie, brzeszczoty, papier ścierny i inne elementy ulegające naturalnemu zużyciu.
11. Centralny Serwis Gwarancyjny, firmy handlowe, które sprzedały produkt, nie udzielają upoważnień ani gwarancji innych niż określone w karcie gwarancyjnej. W szczególności nie obejmują prawa Klienta do domagania się zwrotu utraconych zysków w związku z uszkodzeniem produktu.
12. Gwarancja nie wyłącza, nie ogranicza ani nie zawiesza uprawnień kupującego wynikających z niezgodności towaru z umową

**Centralny Serwis Gwarancyjny ERPATECH**  
**ul. Obozowa 61, 01-418 Warszawa**  
**tel.: (22) 862-08-08, fax: (22) 862-08-09**







**CZ** ZÁRUČNÍ LIST

**PL** KARTA GWARANCYJNA

**H** JÓTÁLLÁSI JEGY

**SK** ZÁRUČNÝ LIST

**DEWALT**<sup>®</sup>

**CZ** měsíců  
**H** hónap

**12**

**PL** miesięcy  
**SK** mesiacov

<b>CZ</b>	Výrobní kód	Datum prodeje	Razítko prodejny Podpis
<b>H</b>	Gyári szám	A vásárlás napja	Pecset helye Aláírás
<b>PL</b>	Numer seryjny	Data sprzedaży	Stempel Podpis
<b>SK</b>	Číslo série	Dátum predaja	Pečiatka predajne Podpis

(CZ)

Adresy servisu  
Band Servis  
Klásterského 2  
CZ-14300 Praha 4  
Tel.: 00420 2 444 03 247  
Fax: 00420 2 417 70 204

Band Servis  
K Pasekám 4440  
CZ-76001 Zlín  
Tel.: 00420 577 008 550,1  
Fax: 00420 577 008 559  
<http://www.bandservis.cz>

(H)

Black & Decker Központi  
Garanciális-és Márkaszerviz  
1163 Budapest  
(Sashalom) Thököly út 17.  
Tel.: 403-2260  
Fax: 404-0014

(PL)

Adres serwisu centralnego  
ERPATECH  
ul. Obozowa 61  
01-418 Warszawa  
Tel.: 022-8620808  
Fax: 022-8620809

(SK)

Adresa servisu  
Band Servis  
Paulínska ul. 22  
SK-91701 Trnava  
Tel.: 00421 33 551 10 63  
Fax: 00421 33 551 26 24

(CZ) Dokumentace záruční opravy

(PL) Przebieg napraw gwarancyjnych

(H) A garanciális javítás dokumentálása

(SK) Záznamy o záručných opravách

CZ	Číslo	Datum příjmu	Datum zakázky	Číslo zakázky	Závada	Razítko Podpis
H	Sorszám	Bejelentés időpontja	Javítási időpont	Javítási munkalapszám	Hiba jelleg oka	Pecset Aláírás
	Jótállás új határideje					
PL	Nr.	Data zgłoszenia	Data naprawy	Nr. zlecenia	Przebieg naprawy	Stempel Podpis
SK	Číslo dodávky	Dátum nahlásenia	Dátum opravy	Číslo objednávky	Popis poruchy	Pečiatka Podpis