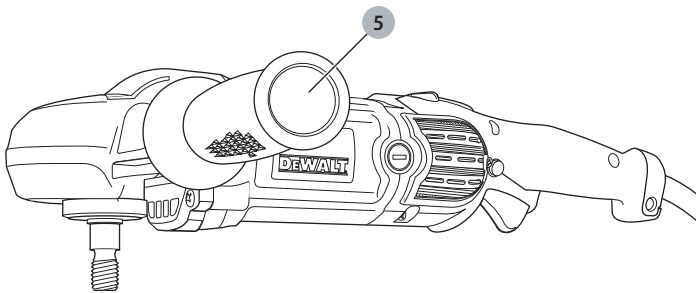
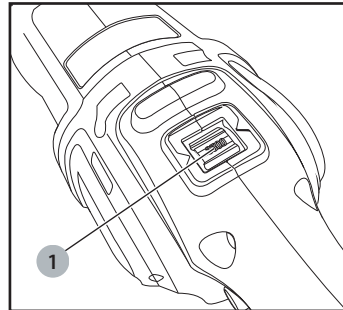
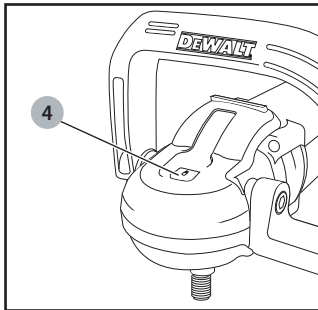
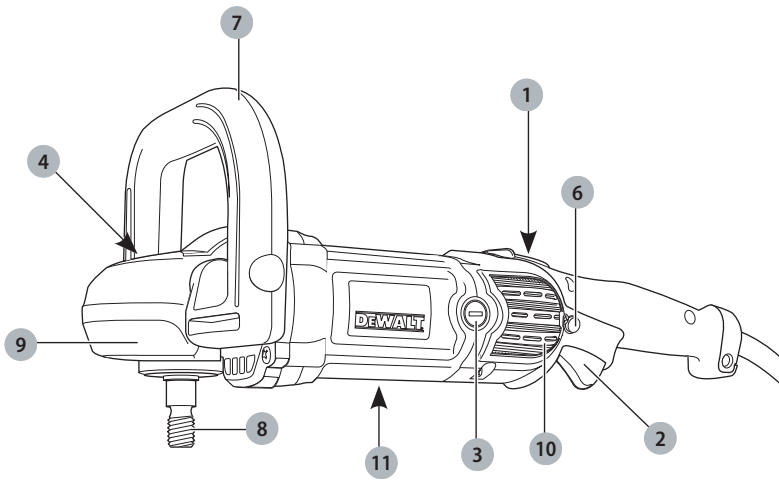


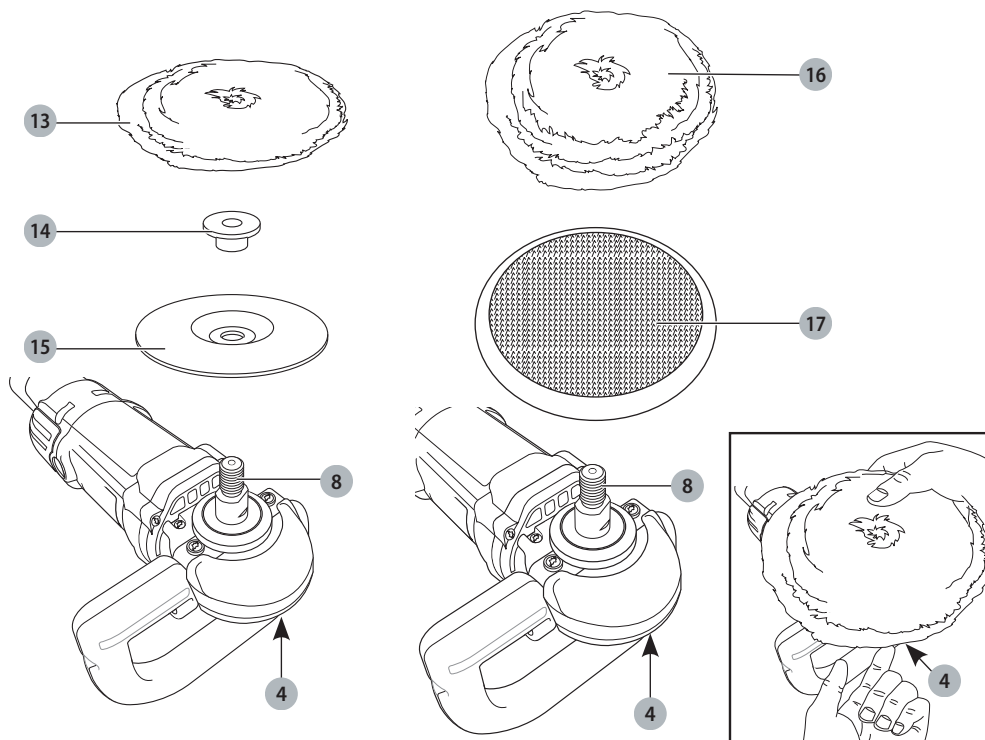
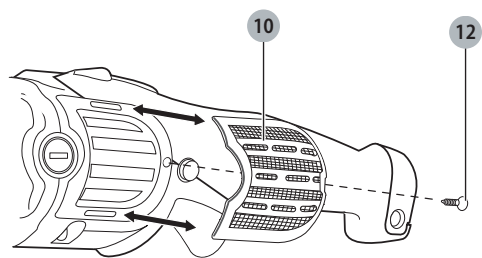
DEWALT®

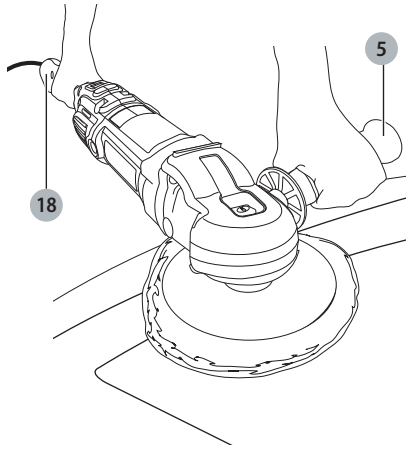
382017 - 78 BAL

DWP849X

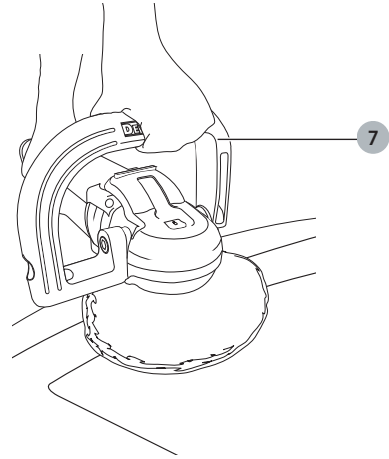
Slovenščina	(Prevod originalnih navodil)	6
Hrvatski	(Prijevod izvornih uputa)	14
Srpski	(Prevod originalnog uputstva)	22
Македонски	(Превод на оригиналните упатства)	29







5



7

POLIRNIK DWP849X

Čestitamo!

Izbrale ste orodje DEWALT. Na osnovi večletnih izkušenj, inovacij in temeljitega razvoja izdelkov je DEWALT eden najbolj zanesljivih partnerjev na področju električnega orodja.

Tehnični podatki

		DWP849X
Napetost	V ^{AC}	230
Velika Britanija in Irsko	V ^{AC}	115
Tip		1
Vhodna moč		23
Hitrost v prostem teku	min ⁻¹	0-600 / 0-3500
Najv. premer podložne blazinice	mm	230
Priporočeni premer podložne blazinice	mm	150, 180
Vreteno		M14
Teža	kg	3,0

Vrednosti tresljajev in hrupa (vektorska vsota treh smeri) skladno z EN60745-2-3:

		DWP849X 230	DWP849X 115
L ^{PA} (raven emisije zvočnega tlaka)	dB(A)	83,5	84,0
L ^{WA} (raven zvočne moči)	dB(A)	94,5	95,0
K (negotovosti za dano raven zvoka)	dB(A)	3	3
Vrednost emisije tresljajev a _{n, p} =	m/s ²	2,3	1,8
Negotovost K =	m/s ²	1,5	1,5

Raven emisije tresljajev, navedena v teh tehničnih podatkih, je bila izmerjena v skladu s standardiziranim preizkusom, določenim v EN60745, in jo je mogoče uporabiti za medsebojno primerjavo orodij. Uporabiti jo je mogoče za predhodno oceno izpostavljenosti.

! **OPOZORILO:** Navedena raven tresljajev predstavlja raven pri glavnih načinih uporabe orodja. Toda če orodje uporabljate za druge vrste dela, z različnim priborom ali če ga slabo vzdržujete, so lahko emisije tresljajev drugačne. To lahko znatno poveča raven izpostavljenosti v celotnem delovnem obdobju.

Ocena ravni izpostavljenosti mora upoštevati tudi čas, ko je orodje izključeno, oz. ko deluje, vendar dejansko ne opravlja dela. To lahko znatno zmanjša raven izpostavljenosti v celotnem delovnem obdobju.

Seznajte se z in sprejmite dodatne varnostne ukrepe, da bi zaščitili delavca pred učinki tresljajev, kot so npr. vzdrževanje orodja in opreme, vzdrževanje toplote rok, organizacija delovnih postopkov.

Varovalke:

Evropa	Orodja z napetostjo 230V	Omrežna varovalka, 10 A
Velika Britanija in Irsko	Orodja z napetostjo 230V	Varovalka vtiča 13 A

Definicije: Napotki za varno uporabo orodja

Spodnje definicije opisujejo stopnjo resnosti vsakega opozorilnega znaka. Preberite navodila in bodite pozorni na te simbole.

! **NEVARNOST:** Pomeni neposredno nevarno situacijo, ki bo povzročila smrt ali hudo poškodbo, če je ne preprečite.

! **OPOZORILO:** Označuje posredno nevarno situacijo, ki lahko povzroči smrt ali hude telesne poškodbe, če je ne preprečite.

! **PREVIDNOST:** Pomeni potencialno nevarno situacijo, ki bi lahko povzročila manjšo ali srednje hudo telesno poškodbo, če je ne preprečite.

OPOMBA: Pomeni situacijo, ki ni povezana s telesno poškodbo, ampak bi lahko povzročila poškodbo lastnine, če je ne preprečite.

! Pomeni nevarnost električnega udara.

! Pomeni nevarnost požara.

Izjava EU o skladnosti

Direktiva o strojih



Polirnik DWP849X

DEWALT izjavlja, da so izdelki, opisani pod **Tehničnimi podatki** v skladu z:

2006/42/ES, EN60745-1:2009+A11:2010, EN60745-2-3:2011+A2:2013+A11:2014.

Ti izdelki so v skladu tudi z direktivo 2014/30/EU in 2011/65/EU. Za več informacij se povežite s podjetjem DEWALT na naslovih v nadaljevanju ali poiščite kontaktne podatke na zadnji strani navodil.

Podpisani je odgovoren za sestavo tehnične datoteke in daje to izjavo v imenu DEWALT.

Markus Rempel
Director Engineering
DEWALT, Richard-Klinger-Straße 11,
D-65510, Idstein, Nemčija
11. 08. 2016



OPOZORILO: Da bi zmanjšali tveganje telesnih poškodb, preberite navodila za uporabo.

Splošni napotki za varno uporabo električnega orodja



OPOZORILO: Preberite vsa varnostna opozorila in navodila. Če ne upoštevate spodaj navedenih opozoril in napotkov, lahko to privede do električnega udara, požara in/ali telesnih poškodb.

SHRANITE VSA OPOZORILA IN NAVODILA TUDI ZA UPORABO V PRIHODNJE

Pojem "električno orodje" v opozorilih se nanaša na vaše električno orodje (s kablom) ali baterijsko orodje (brez kabla).

1) Varnost na delovnem mestu

- Delovni prostor mora biti vedno čist in dobro osvetljen.** V natrpanih ali temnih prostorih so nezgode pogostejše.
- Električnih orodij ne uporabljajte v eksplozivnih okoljih, na primer na krajih z vnetljivimi tekočinami, plini ali prahom.** Električno orodje ustvarja iskre, ki lahko povzročijo vžig prahu ali hlapov.
- Poskrbite, da bodo med obratovanjem električnega orodja otroci in prisotni zadosti oddaljeni.** Če vas zmotijo, lahko izgubite nadzor nad orodjem.

2) Električna varnost

- Vtiči električnih orodij morajo ustrezati vtičnicam. Nikoli ne spreminjajte vtiča na kakršen koli način. Uporaba adapterskih vtičev v kombinaciji z zaščitenim (ozemljenim) električnim orodjem ni dovoljena.** Nespremenjeni vtiči in ujemaajoče se vtičnice zmanjšujejo tveganje električnega udara.
- Izogibajte se telesnim stikom z ozemljenimi površinami, kot so vodovodna napeljava, radiatorji, štedilniki in hladilniki.** Če je vaše telo ozemljeno, je nevarnost električnega udara večja.
- Električnih orodij ne izpostavljajte dežju ali mokroti.** Vdor vode v električno orodje poveča nevarnost električnega udara.
- Pazite, da ne poškodujete električnega kabla. Kabla nikoli ne uporabljajte za prenašanje, vleko ali izklapljanje vtiča iz stenske vtičnice. Kabel zavarujte pred vročino, oljem, ostrimi robovi in premikajočimi se deli orodja.** Poškodovani kabli ali zavozlani kabli povečujejo tveganje za električni udar.
- Pri delu na prostem uporabite električni kabel, ki je primeren za delo v zunanjih pogojih.** Uporaba ustreznega podaljška kabla za uporabo na prostem zmanjšuje možnost električnega udara.
- Če je uporaba orodja v vlažnih razmerah nujna, uporabite napajanje, opremljeno s stikalom na diferenčni tok (RCD).** Uporaba stikala na diferenčni tok RCD zmanjšuje tveganje za električni udar.

3) Osebnostna varnost

- Bodite pozorni, pazite, kaj delate in uporabite zdravo pamet, ko uporabljate električno ročno orodje. Električnega orodja ne uporabljajte, če ste utrujeni, pod vplivom mamil, alkohola ali zdravil.** Le trenutek nepozornosti lahko privede do težkih telesnih poškodb.
- Uporabite osebno zaščitno opremo. Vedno nosite zaščitna očala.** Zaščitna oprema, kot so zaščitne maske proti prahu, nederseča obutev, čelada ali zaščita sluha ob uporabi zmanjšujejo telesne poškodbe.
- Izogibajte se nenamernemu zagonu. Pred priklopom na vir napajanja, dviganjem ali prenašanjem električnega orodja zagotovite, da bo stikalo na izklopljenem položaju.** Nošenje električnega orodja s prstom na stikalu za vklop ali priključitev električnega orodja v električno omrežje z vklopljenim stikalom povečuje možnost nesreč.
- Pred vklopom orodja odstranite z orodja nastavitveno orodje ali ključ za matice.** Orodje ali ključ, ki ste ga pustili na vrtljivem sestavnem delu, lahko povzroči telesne poškodbe.
- Ne nagibajte se predaleč ali segajte previsoko. Poskrbite za varno stojišče in ravnotežje.** To omogoča boljši nadzor nad električnim orodjem v nepričakovanih situacijah.
- Nosite primerno delovno obleko. Ne nosite ohlapnih oblačil ali nakita. Z lasmi, obleko in rokavicami se ne približujte premikajočim se delom orodja.** Ohlapna oblačila, nakit ali dolgi lasje se lahko zapletejo v premikajoče se dele orodja.
- Če je omogočen priklop na sisteme za odsesavanje in zbiranje prahu, poskrbite, da bodo te naprave pravilno priključene in uporabljene.** Uporaba naprav za odsesavanje prahu zmanjša nevarnosti, ki jih povzročata prah.

4) Uporaba in vzdrževanje električnega orodja

- Električnih orodij ne preobremenjujte. Uporabite pravo orodje za svoje delo.** Pravilna izbira orodja bo pripomogla, da bo delo končano bolj kvalitetno in varneje na način, kot je to predpisano.
- Orodja s pokvarjenim stikalom ne uporabljajte.** Električno orodje, ki ga ni mogoče krmiliti s stikalom, je nevarno in ga je treba popraviti.
- Pred nastavljanjem, menjavo nastavkov ali shranjevanjem električnega orodja odklopite izvor napajanja in/ali odstranite baterijo iz orodja.** Ta varnostni ukrep zmanjšuje tveganje za zagon električnega orodja po nesreči.
- Električno orodje, ki ga ne uporabljate, hranite izven dosega otrok, osebam, ki niso usposobljene za njegovo uporabo ali niso seznanjene s temi navodili, pa ne dovolite dela z njim.** Električna orodja so nevarna, če jih uporabljajo neizkušene osebe.

- e) **Električno orodje primerno vzdržujte. Preverite, ali so gibljivi deli pravilno poravnani ali zviti, zlomljeni ali tako poškodovani, da lahko vplivajo na pravilno delovanje električnega orodja. Poškodovano električno orodje popravite pred ponovno uporabo.** *Mnogo nesreč se zgodi zaradi neustreznega vzdrževanja električnih orodij.*
- f) **Ohranjajte rezalno orodje ostro in čisto.** *Skrbno vzdrževana rezalna orodja z ostrimi rezili se manj upogibajo in so boljje vodljiva.*
- g) **Uporabljajte električno orodje, nastavke in pribor v skladu s temi navodili upoštevajte pa tudi pogoje dela in vrsto dela, ki ga opravljate.** *Če se orodje uporablja za druge namene, kot je priporočeno, lahko taka uporaba povzroči poškodbe.*

5) Servis

- a) **Električno orodje lahko servisira samo usposobljena oseba, ki bo ob popravilu električnega orodja uporabila ustrezne nadomestne dele.** *Tako bo zagotovljena varnost pri delu z električnim orodjem.*

DODATNA SPECIFIČNA VARNOSTNA NAVODILA

Varnostna navodila za vse vrste del

- a) **To električno orodje se uporablja kot priključnik.** *Preberite vsa varnostna opozorila, navodila, slikovne prikaze in specifikacije, priložene električnemu orodju.* *Če spodnjih navodil ne upoštevate, lahko to povzroči električni udar, požar in/ali hude telesne poškodbe.*
- b) **Ne priporočamo, da s tem električnim orodjem brusite na gobo in fino, brusite z žično krtačko ali režete.** *Uporaba orodja za delovne operacije, ki niso odobrene, lahko vodi do nevarnosti in telesnih poškodb.*
- c) **Ne uporabljajte pripomočkov ali pribora, ki zanj ni namenjen in ki ni s strani proizvajalca priporočen za uporabo s tem orodjem.** *Če je določen pripomoček/nastavek možno pritrditi na električno orodje to še ne pomeni, da je njegova uporaba varna.*
- d) **Dovoljena nominalna hitrost pripomočka/pribora mora biti najmanj enaka najvišji hitrosti, označeni na električnem orodju.** *Pripomočki, ki se vrtijo hitreje, kot je njihova nominalna hitrost, se lahko pomejijo in razletijo.*
- e) **Zunanji premer in debelina pribora mora biti znotraj navedenih zmogljivosti vašega električnega orodja.** *Orodje ne nudi ustrezne zaščite, oteženo je pa tudi rokovanje z orodjem, ki uporablja nastavke neustreznih velikosti.*
- f) **Navojni del nastavka mora biti skladen z navojem pogonskega vretena. Če so nastavki pritrjeni s prirobnico, mora središčna montažna luknja na nastavku ustrezati pritrđilnemu premeru prirobnice.** *Če so prikljopi nastavkov neustrezni in niso skladni z električnim orodjem se nastavki vrtijo neenakomerno, niso pravilno uravnoteženi in lahko povzročijo prekomerne vibracije in izgubo nadzora nad orodjem.*
- g) **Ne uporabljajte poškodovanih pripomočkov. Pred vsako uporabo preverite morebitne poškodbe pripomočkov, kot so razpoke in odlomljeni delci na brusilnem kolutu, razpoke na podložni blazinici, raztrganine ali prekomerna obraba, popuščene ali polomljene žice na žični krtači. Če električno orodje ali pripomoček pade na tla preverite morebitne poškodbe pripomočka ali uporabite nepoškodovani pripomoček. Po pregledu in zamenjavi pripomočka se odmaknite skupaj z drugimi v bližini stran od območja vrtenja pripomočka, prikljopite električno orodje in ga pustite vklopljenega eno minuto pri najvišji hitrosti brez obremenitve.** *Poškodovan pripomoček/orodje se običajno v tem preizkusnem času polomi ali odlomi.*
- h) **Nosite osebno zaščitno opremo. Glede na vrsto dela nosite popolno zaščito za obraz, zaščito za ušesa ali zaščitna očala. Če je primerno, nosite masko proti prahu, zaščito za ušesa, rokavice in predpasnik, ki zmorejo zaustaviti majhne abrazivne delce obdelovanega predmeta. Zaščitna očala morajo biti sposobna zadržati leteče delce, ki nastanejo pri različnih delih. Maska za zaščito pred prahom ali respirator mora filtrirati delce, ki nastajajo med delom. Predolga izpostavljenost hrupu lahko povzroči poškodbo/izgubo sluha.**
- i) **Opazovalci naj se umaknejo na varno razdaljo od delovnega mesta. Ljudje, ki vstopajo v delovno območje orodja morajo obvezno nositi osebno zaščitno opremo.** *Delci obdelovanca ali polomljene opreme so lahko izvrženi in povzročijo poškodbe tudi izven neposrednega delovnega območja.*
- j) **Ko opravljate taka dela, kjer se lahko pribor z rezilom dotakne skrite napeljave ali lastnega napajalnega kabla, električno orodje vedno držite za izolirano površino.** *Dotik rezalnega orodja s kablom, ki je pod napetostjo, bo povzročilo, da bodo vsi metalni deli orodja pod napetostjo in posledično električni šok upravljavcu.*
- k) **Držite napajalni kabel proč od vrtečega se nastavka/pribora.** *Če izgubite nadzor, lahko prerežete kabel oz. kabel se lahko ovije okoli roke in jo povleče v vrteči se nastavek.*
- l) **Nikoli ne odlagajte električnega orodja na tla, dokler se pribor ni popolnoma ustabil.** *Vrteči se nastavek lahko zgrabi površino in iztrga električno orodje iz nadzora.*
- m) **Ne prenašajte vključenega, delujočega orodja.** *Vrteči se pripomoček lahko ob naključnem stiku z obleko zgrabi oblačilo in vas poškoduje po telesu.*
- n) **Redno čistite zračne reže električnega orodja.** *Ventilator električnega motorja bo nakopičil prah znotraj ohišja orodja. Prekomerna količina kovinskih opilkov lahko povzroči nevarnost električnega šoka.*
- o) **Ne uporabljajte električnega orodja blizu vnetljivih snovi.** *Iskre lahko zanetijo te snovi.*
- p) **Ne uporabljajte pribora, ki zahteva tekočinsko hlajenje.** *Uporaba vode ali drugih hladilnih sredstev lahko povzroči smrt zaradi električnega udara.*

DODATNA VARNOSTNA NAVODILA ZA VSE VRSTE DEL

Vzroki in preventivni ukrepi pri povratnem sunku

Povratni sunk je nenadna reakcija ob stisnjem ali zagodenemu kolutu, podložni blazinici, krtači ali pri drugem nastavku. V primeru, da se vrteči pripomoček uklešči ali poškoduje, bo povzročilo hitro zaustavitev vrtečega se pripomočka, kar bo vodilo do sprostitve energije orodja v obliki povratnega sunka.

Na primer, če se brusilni kolut zatakne ob obdelovani del, lahko rob koluta, ki je na točki stiska, prodre v površino materiala in povzroči povratni sunk ali zdrs koluta nazaj. Kolut lahko glede na smer gibanja v trenutku, ko se zagodzi, skoči proti ali stran od uporabnika. Pod takimi pogoji se lahko brusilni kolut tudi odloži.

Povratni sunk je rezultat nepravilne uporabe orodja in/ali neupoštevanja delovnih postopkov ali pogojev. Povratnega sunka se lahko izognete z upoštevanjem spodnjih varnostnih ukrepov:

- Vedno trdno držite električno orodje in postavite svoje telo in roke, tako da se boste lahko uprli silam povratnega sunka. Vedno uporabljajte stranski ročaj, če je priložen, za maksimalni nadzor nad povratnim sunkom in reakcijskim navorom ob zagonu orodja.** Uporabnik lahko nadzira navorne reakcije in sile povratnega sunka, če upošteva in uporablja varnostne ukrepe.
- Nikoli ne približajte roke vrtečemu se priboru.** Nastavek lahko sune nazaj v vašo roko.
- Ne postavite telesa v območje, kamor bi se pomaknilo orodje v primeru povratnega sunka.** Povratni sunk bo potisnil orodje v nasprotno smer vrtenja koluta.
- Bodite posebej previdni, ko obdelujete vogale, ostre robove itd. Preprečite poskakovanje in zagodenje pripomočka.** Vogali, ostri robovi in poskakovanje lahko poškodujejo vrteči se pribor in povzročijo izgubo nadzora ali povratni sunk.
- Na orodje ne montirajte koluta z verižnim ali zobatim rezilom.** Taki koluti povzročajo stalne povratne sunke in izgubo nadzora.

Varnostna opozorila, ki so specifična za poliranje

- Ne dovolite, da se raztrgani kosi polirnega materiala ali vrvice opreme vrtijo prosto. Odstranite ali odrežite vse prosto viseče konce vrvic.** Zrahljane ali vrteče se vrvice se lahko ovijajo okoli vaših prstov ali se zataknejo za obdelovanec.

Dodatna posebna varnostna navodila za polirnike

- Orodje redno čistite, še posebej po dolgi uporabi.** Prah in nečistoče, ki vsebujejo kovinske opilke se pogosto kopičijo v notranjosti orodja, kar lahko privede do električnega udara.

- Ne delajte s tem orodjem dalj časa neprekinjeno.** Orodje pri delovanju povzroča tresljaje, ki lahko povzročijo trajne poškodbe prstov, rok in ramen. Pri delu uporabite rokavice, ki bodo ublažile tresljaje, pogosto vzemite odmor in omejite dnevno uporabo orodja.
- Prezračevalne odprtine pogosto pokrivajo premikajoče se komponente, zato se jih ne dotikajte.** Ohlapna obleka, nakit ali dolgi lasje se lahko ujamejo v premikajoče se dele orodja.



OPOZORILO: Priporočamo, da uporabite stikalo na diferenčni tok z nazivnim tokom 30 mA ali manj.

Ostala tveganja

Kljub upoštevanju ustreznih varnostnih ukrepov in uporabi varnostnih naprav se določenim nevarnostim ni mogoče izogniti. Mednje spadajo:

- Poškodba sluha.
- Nevarnost telesnih poškodb zaradi odletavajočih odkruškov.
- Nevarnost opeklin zaradi segrevanja pribora med delom.
- Nevarnost telesnih poškodb zaradi dolgotrajnega dela.
- Nevarnost ob vdihavanju prahu nevarnih snovi.

Oznake na orodju

Na orodju so nameščene naslednje slikovne oznake:



Preberite navodila za uporabo pred začetkom dela.



Uporabljajte zaščito sluha.



Obvezna uporaba zaščitnih očal.

Lokacija datumske kode (sl. A)

Datumska koda **11**, ki vsebuje tudi podatek o letu izdelave, je odtisnjen na ohišju.

Primer:

2016 XX XX

Leto izdelave

Vsebina kompleta

Komplet vsebuje:

- Polirnik
 - Pomožni ročaj
 - Polkrožni ročaj
 - Ščitnika proti vsesanju volne
 - 180 mm podložna blazinica z ježkom
 - 180 mm volnena polirna blazinica z ježkom
 - Navodila za uporabo
- Prepričajte se, ali se orodje, sestavni deli in pribor niso poškodovali med prevozom.
 - Vzemite si čas in skrbno preberite in razumite navodila za uporabo pred začetkom dela.

Opis (sl. A)

OPOZORILO: Nikoli ne predelujte električnega orodja ali njegovih sestavnih delov. Lahko povzročite škodo ali telesne poškodbe.

- 1 Kolesce za nastavljanje hitrosti
- 2 Sprožilno stikalo za spreminjanje hitrosti
- 3 Pokrov za pregled krtačke
- 4 Gumb za zaklepanje vretena
- 5 Pomožni ročaj
- 6 Gumb zapahnitev sprožila
- 7 Polkrožni ročaj
- 8 Vreteno
- 9 Pokrov ohišja zobnika iz mehke gume
- 10 Ščitnik proti vsesanju volne
- 11 Datumsko koda

Predvidena uporaba

Zelo zmogljivi polirnik DWP849X je bil konstruiran za profesionalno poliranje pobarvanih ali neobdelanih kocin, steklenih vlaken in kompozitnih površin. Običajni primeri uporabe vključujejo, a niso omejeni le na, so: avtomobilske/pomorske/RV/motociklistične podrobnosti in končne obdelave motorjev, gradnjo in popravilo čolnov ter končno obdelavo kovin in betona.

NE uporabljajte ga v vlažnih okoljih ali v prisotnosti vnetljivih tekočin in plinov.

Ti zelo zmogljivi polirniki so profesionalna električna orodja.

NE DOVOLITE otrokom stika z orodjem. Neizkušeni uporabniki naj orodje uporabljajo s pomočjo nadzornika.

- **Majhni otroci in osebe s posebnimi potrebami.** Naprava ni namenjena uporabi s strani otrok ali neizkušenih oseb brez primerne nadzora.
- Izdelka ne smejo uporabljati osebe (vključno z otroki) z zmanjšanimi fizičnimi, čutnimi ali umskimi sposobnostmi in osebe s pomanjkanjem izkušenj, znanja ali spretnosti, če jih ne nadzoruje oseba, ki je odgovorna za njihovo varnost. Otroci ne smejo biti nikoli brez nadzorstva sami z orodjem.

Električna varnost

Električni motor je zasnovan samo za eno napetost. Vedno preverite, ali dejanska napetost ustreza napetosti, navedeni na podatkovni plošči.



Orodje DEWALT je dvojno izolirano v skladu z EN60745; zato žica za ozemljitev ni potrebna.



OPOZORILO: Enote z napetostjo 115 V morajo delovati preko odpovedno varnega izolacijskega transformatorja z ozemljitvenim zaslonom med prvotnim in sekundarnim navitjem.

Če je poškodovan priključni kabel, ga je treba zamenjati s posebej pripravljenim kablom, ki je na voljo prek servisne mreže DEWALT.

Zamenjava vtiča električnega kabla (samo za Veliko Britanijo in Irsko)

Če je treba namestiti novi električni vtič:

- stari in neuporaben vtič odvrzite med odpadke;
- priključite rjavo žico na fazni priključek novega vtiča;
- priključite modro žico na nevtralni priključek,



OPOZORILO: Na ozemljitveni priključek ne priklaplajte nobene žice.

Upoštevajte napotke za vgradnjo vtičev, ki so priloženi kakovostnim vtičem. Priporočena varovalka: 13 A. Uporaba kablanskega podaljška

Kablanskega podaljška ne uporabljajte, razen če je to nujno potrebno. Uporabite kablski podaljšek, ki ustreza vhodni napetosti polnilnika (glejte poglavje **Tehnični podatki**). Najmanjši presek kabla mora biti 1,5 mm²; maksimalna dolžina kabla pa 30 m.

Če uporabljate kolut, vedno do konca odvijte kabel.

SESTAVLJANJE IN NASTAVITVE

OPOZORILO: Za zmanjšanje nevarnosti hudih telesnih poškodb izključite orodje in ga izklopite iz vira napajanja pred izvedbo nastavitve ali demontažo/namestitvijo priključkov ali pripomočkov. Preden ponovno priključite orodje, pritisnite in sprostite sprožilno stikalo in se tako prepričajte, da je orodje izključeno.

Pomožni ročaj (sl. A)

OPOZORILO: Pred uporabo orodja preverite, ali je ročaj trdno pritrjen.

Orodju je priložen pomožni ročaj 5, ki ga lahko namestite na levo ali desno stran ohišja zobnika. Ta ročaj morate uporabljati za ohranjanje popolnega nadzora nad orodjem.

DWP849X je prav tako priložen polkrožni ročaj 7, ki ga lahko uporabljate namesto pomožnega ročaja.

Ščitniki proti vsesanju volne (sl. A, B)

Ščitniki proti vsesanju volne 10 so konstruirani, da bi zmanjšali količino volne, prahu in drobirja, ki lahko vdre v motor med normalno uporabo.

Ščite očistite takoj, ko opazite na zunanji strani nakopičene ostanke. Za čiščenje ščitnikov proti vsesanju volne:

1. odstranite montažni vijak 12;
2. ščit potisnite nazaj proti sprožilnemu koncu orodja in ga dvignite;
3. očistite z milom in vodo ter mehko krtačo;
4. ščit znova namestite na orodje in zategnite montažni vijak.

Gumb za zapahnitev vretena (sl. A)

OPOMBA: Da bi zmanjšali tveganje za poškodbe orodja, ne vključujte zaklepa vretena, medtem ko orodje obratuje. Posledica bo škoda na orodju saj se lahko pritrjena oprema nenadzorovano vrti, kar lahko povzroči telesne poškodbe.

Da bi preprečili vrtenje vretena orodja med nameščanjem ali odstranjevanjem opreme, je na glavi menjalnika stroja gumb za zapahnitev vretena.

Za zapahnitev vretena pritisnite in držite pritisnjen gumb za zapahnitev. NIKOLI NE PRITISNITE GUMBA ZA ZAPAHNITEV VRETENA KO ORODJE DELUJE OZ. JE V PROSTEM TEKU.

Namestitev in odstranitev polirnih blazinic (sl. C)



OPOZORILO: Da bi zmanjšali tveganje hudih telesnih poškodb nikoli ne dovolite, da se raztrgani kosi polirnega materiala ali vrvice opreme vrtijo prosto. Odstranite ali odrežite vse prosto viseče konce vrvic. Zrahljane ali vrteče se vrvice se lahko ovijejo okoli vaših prstov ali se zataknejo za obdelovanec.

Pri DWP849X lahko uporabljate polirne blazinice s premerom 150, 180 ali 230 mm.

OPOMBA: pri DWP849X lahko uporabljate sklope polirnih blazinic, ki so opisani spodaj.

Namestitev polirnih blazinic z gumijasto podložno blazinico (sl. C1)

1. Zagodžite šestrobno luknjo v podložni blazinici **15**. Trdno stisnite pritrtilno podložko **14** in podložno blazinico in sklop namestite na vreteno orodja **8**.
2. Med obračanjem podložne blazinice in pritrtilne sponke v smeri gibanja urinega kazala držite gumb za zapahnitev vretena **4**, da bi ju v celoti privili na vreteno. Trdno zategnite z roko.
3. Polirno blazinico **13** pritrdite na podložno blazinico.

Za namestitev polirnih blazinic z ježkom na gumijasto podložno blazinico (sl. C2)

1. Skrbno priprite ježka penaste ali volnene blazinico **16** na ježek podložne blazinice **17** na središče podložne blazinice s penasto ali volнено blazinico.
2. Privijte podložno blazinico **17** na vreteno **8** med tem, ko držite pritisnjen gumb za zapahnitev vretena **4**.

Odstranjevanje blazinic

Blazinice obračajte z roko v nasprotni smeri od normalnega obračanja, da bi gumb za zapahnitev zapahnil vreteno, nato odvijte blazinice v normalni smeri za desni navoj.

Pred uporabo

1. Prepričajte se, ali je polirna blazinica nameščena pravilno.
2. Prepričajte se, da se blazinica vrti smeri, puščice na opremi in orodju.
3. Zagotovite, da bo s površine obdelovanca odstranjena vsa umazanija.

DELOVANJE

Navodila za uporabo



OPOZORILO: Vedno upoštevajte varnostna navodila in ustrezne predpise.



OPOZORILO: Za zmanjšanje nevarnosti hudih telesnih poškodb izključite orodje in ga izklopite iz vira napajanja pred izvedbo nastavitvev ali demontažo/namestitvijo priključkov ali pripomočkov. Preden ponovno priključite orodje, pritisnite in sprostite sprožilno stikalo in se tako prepričajte, da je orodje izključeno.



OPOZORILO:

- Na orodje vzpostavljajte samo rahel pritisk. Na podložno blazinico ne pritiskajte premočno s strani.
- Ne preobremenjujte orodja. Če se orodje preveč segreje, pustite, da nekaj minut deluje brez obremenitve.

Pravilni položaj rok (sl. D)



OPOZORILO: Da bi zmanjšali tveganje za nastanek resnih poškodb, **VEDNO** držite roke v pravilnem položaju, kot prikazuje slika.



OPOZORILO: Da bi zmanjšali nevarnost hudih telesnih poškodb, bodite **VEDNO** pripravljeni na možne nenadne spremembe.

Pravilni položaj rok je, ko je ena roka na stranskem ročaju **5** ali polkrožnem ročaju **7** in druga roka na glavnem ročaju **18**.

Sprožilno stikalo za spreminjanje hitrosti (sl. A)

Sprožilno stikalo za spreminjanje hitrosti omogoča nadzor od 0 do 3500 vrtlj./min.

Orodje vključite, tako da stisnete sprožilno stikalo **2**. Čim bolj pritiskate sprožilno stikalo, večja je hitrost delovanja orodja. Če spustite sprožilo, se bo orodje izklopilo.

Nižjo hitrost uporabite na tekoče voske in polirna sredstva, večjo hitrost pa za odstranjevanje posušenih tekočin.

Gumb zapahnitev sprožila

Orodje lahko zapahnete za neprekinjeno uporabo tako, da do konca pritisnete sprožilno stikalo **2** in nato pritisnete gumb za zapahnitev **6** tako, kot je prikazano na sliki A. Gumb za zapahnitev držite pritisnjen in nežno spustite sprožilno stikalo. Da orodje odpahnete z zaklenjenega položaja, enkrat pritisnite in izpustite sprožilno stikalo. Ne odklopite orodja, če je stikalo v zapahnjemem položaju. Ko ga priklapljate se prepričajte, da orodje ni zapahnjeno.

POMNITE: Sprožilno stikalo lahko zapahnete le med delovanjem orodja pri največjem številu vrtljajev, označenim s kolescem za nadzor hitrosti **1**.

Sprostitev brez napetosti

Stikalo za spreminjanje hitrosti **2** ima tudi funkcijo sprostitve ob izpadu električne napetosti. Če pride do izpada elektrike ali katerega, je treba preklapljati stikalo (ga izmehično vklopiti in izklopiti) za ponovni zagon orodja.

Ne odklopite orodja, če je sprožilno stikalo v zapahnjemem položaju. Ko ga priklapljate, se prepričajte, da orodje ni zapahnjeno. Če je orodje ponovno vklopljeno s sprožilnim stikalom v zapahnjemem položaju orodje ne bo delovalo, dokler sprožilno stikalo preklapljate tako, kot je opisano zgoraj.

Kolesce za nadzor hitrosti (sl. A)

Največjo hitrost orodja lahko spremenite z obračanjem kolesca za nadzor hitrosti ❶ na zeleno nastavitve. Za dodano vsestranskost lahko sprožilno stikalo ❷ zapahnete v polnem položaju in hitrost orodja spreminjate z uporabo le kolesca za nadzor hitrosti.

Kolesce za nadzor hitrosti lahko nastavite na katero koli hitrost med 600 in 3500 vrtlj./min in sprožilno stikalo za spreminjanje hitrosti bo nato nadziralo hitrost orodja od nič do nastavitve kolesca. Na primer: nastavite krmilnega kolesca 2200 vrtlj./min bo omogočilo sprožilnemu stikalu za spreminjanje hitrosti da orodje deluje med nič in 2200 vrtlj./min, odvisno od tega, kako daleč ste pritisnili sprožilni stikalo.

Elektronsko uravnavanje hitrosti

Funkcija elektronskega uravnavanja hitrosti deluje, ko je sprožilno stikalo pritisnjeno do konca in orodje deluje z izbrano hitrostjo, določeno z nastavitvijo upravljalnega kolesca.

Ker orodje obremenite s pritiskom na delovno površino, bo orodje kompenziralo za obremenitev in ohranjalo izbrano hitrost. Če je z upravljalnim kolescem izbrana hitrost 2200 vrtlj./min. bo orodje ohranjalo 2200 vrtlj./min tako, kot je obremenjeno.

- Elektronsko uravnavanje hitrosti deluje le, ko je sprožilno stikalo ❷ pritisnjeno do konca.
- Učinek elektronskega uravnavanja hitrosti je dosti lažje opaziti pri nižjih nastavitvah hitrosti (2600 vrtlj./min in manj), kot pri večji hitrosti.

Običajni polirnik zniža pri tipični hitrosti v prostem teku 2400 vrtlj./min na okoli 2000 vrtlj./min pod obremenitvijo pri poliranju. DWP849X bo nadaljeval z 2400 vrtlj./min (ali drugo hitrostjo, ki ste jo izbrali s kolescem za upravljanje) tudi če obremenjujete. Če je hitrost prevelika, upočasnite orodje ali s sprožilnim stikalom ali kolescem za upravljanje.

Poliranje (sl. D)

1. Ko orodje še ni vklopljeno, primite ročaje orodja in ga dvignite.
2. Orodja ne približajte telesu in pritisnite sprožilno stikalo.
3. Orodje držite trdno za ročaje.
4. Orodje premikajte ravno po površini obdelovanca in ne pritiskajte nanj.
5. Ugasnite orodje, preden ga boste dvignili s površine.
6. Svoje delo preverjajte v kratkih intervalih.

Stranski ročaj ❶ ali polkrožni ročaj ❷ lahko zlahka zamenjate z ene strani orodja na drugo tako, da je primeren za levičarje ali desničarje.

Največjo pozornost namenite poliranju okoli ostrih predmetov in obrisov ali prek njih. Zelo pomembno je, da med poliranjem različnih delov avtomobilske karoserije uporabljate pravilni pritisk. Ko polirate npr. prek ostrih robov karoserije ali po vrhu robov za odtakanje dežja uporabite rahli pritisk.



OPOZORILO: drgnjenje z veliko hitrostjo s polirnim klobukom po površini obdelovanca lahko povzroči nastanek elektrostatičnega naboja na delih kovine tega orodja, ki lahko povzroči elektrostatični udar, če se jih dotaknete.

VZDRŽEVANJE

Električno orodje DeWALT je bil zasnovano tako, da omogoča dolgotrajno obratovanje z minimalnimi zahtevami po vzdrževanju. Dolgoročno zadovoljivo delovanje je odvisno od pravilne nege in rednega čiščenja orodja.



OPOZORILO: Za zmanjšanje nevarnosti hudih telesnih poškodb izključite orodje in ga izklopite iz vira napajanja pred izvedbo nastavitve ali demontažo/namestitvijo priključkov ali pripomočkov. Preden ponovno priključite orodje, pritisnite in sprostite sprožilno stikalo in se tako prepričajte, da je orodje izključeno.



Mazanje

Električno orodje ne zahteva dodatnega mazanja.



Čiščenje



OPOZORILO: Odstranite umazanijo in prah iz glavnega ohišja z izpihovanjem s suhim zrakom, ko opazite, da se prah nabere v in okoli odprtih za zračenje. Med opravljanjem tega postopka nosite ustrezno zaščito za oči in masko za obraz.



OPOZORILO: Za čiščenje nekovinskih delov orodja nikoli ne uporabljajte kemičnih sredstev ali drugih močnih kemikalij. Take kemikalije lahko oslabijo materiale, iz katerih so izdelani ti deli. Uporabite samo krpo, navlaženo z vodo oz. milnico. Pazite, da voda ne prodre v notranjost orodja; nikoli ne potopite nobenega dela orodja v tekočino.

Krtačke motorja (sl. A)

Redno je treba preverjati, ali oglene krtačke niso obrabljene.

- Prepričajte se, ali orodje ni priključeno.
- Odvijte plastične kapice za pregled krtačk ❸ (nameščene so ob strani ohišja motorja) in snemite vzmet in sklop krtačk z orodja.
- Ščetke morajo biti čiste in morajo gladko drseti v vodilih.
- Krtačke je treba zamenjati, ko so obrabljene do črte, ki je najbližja vzmeti.

Izbirna dodatna oprema



OPOZORILO: Ker dodatna oprema, ki je ni izdelalo podjetje DeWALT, ni bila preizkušena s tem strojem, je njena uporaba lahko nevarna. Da bi zmanjšali nevarnost poškodb, uporabljajte le dodatno opremo, ki jo priporoča proizvajalec DeWALT.

Če potrebujete več informacij glede ustreznosti dodatne opreme, se obrnite na svojega prodajalca.

Varovanje okolja



Odpadke odlagajte ločeno. Orodij in baterij, označenih s tem simbolom, ne odlagajte skupaj z drugimi gospodinjskimi odpadki.



Orodje in baterija vsebujeta materiale, ki jih je mogoče znova uporabiti ali reciklirati, kar zmanjšuje potrebo po surovinah. Električne izdelke in baterije reciklirajte skladno s krajevnimi predpisi. Za dodatne podrobnosti obiščite spletno stran **www.2helpU.com**.

BRUSILICA DWP849X

Čestitamo!

Odabrali ste DEWALT alat. Godine iskustva i neprekidnih poboljšanja čine DEWALT jednim od najpouzdanijih partnera za korisnike profesionalnih električnih alata.

Tehnički podaci

		DWP849X
Napon	V ^{AC}	230
	UK i Irska	V ^{AC} 115
Tip		1
Ulazna snaga	23	1250
Brzina bez opterećenja	min ⁻¹	0-600 / 0-3.500
Maks. promjer potporne podloške	mm	230
Preporučeni promjer potporne podloške	mm	150, 180
Osovina		M14
Masa	kg	3,0

Vrijednosti buke i vrijednosti vibracija (troosni vektorski zbroj) prema EN60745-2-3:

		DWP849X 230	DWP849X 115
L ^{PA} (razina emisije zvučnog tlaka)	dB(A)	83,5	84,0
L ^{WA} (razina zvučne snage)	dB(A)	94,5	95,0
K (nesigurnost za danu razinu zvuka)	dB(A)	3	3
Vrijednost emisija vibracija			
a _{h,p} =	m/s ²	2,3	1,8
Nesigurnost K =	m/s ²	1,5	1,5

Vibracije navedene na ovom informacijskom listu izmjerene su u skladu sa standardiziranim ispitivanjem opisanim u dokumentu EN60745 i mogu se upotrijebiti za međusobno uspoređivanje alata. Može se upotrijebiti za preliminarnu procjenu izloženosti.

! **UPOZORENJE:** Deklarirane vibracije odnose se na glavne primjene alata. Međutim, ako se alat koristi u drugim primjenama, s drugim nastavcima ili ako je loše održavan, razine vibracija mogle bi se razlikovati. To može značajno povećati razinu izloženosti tijekom ukupnog vremena upotrebe. Pri procjeni razine izloženosti vibracijama potrebno je uzeti u obzir vrijeme tijekom kojeg je alat isključen i vrijeme dok je uključen, ali se ne upotrebljava za izvođenje radova. To može značajno smanjiti razinu izloženosti tijekom ukupnog vremena upotrebe.

Provjerite dodatne sigurnosne mjere za zaštitu korisnika od učinaka vibracija, kao što su održavanje alata i pribora, održavanje ruku toplima, organizacija rada itd.

Osigurajući:

Europa	Alati od 230 V	10 ampera, mreža
U.K. i Irska	Alati od 230 V	13 ampera, u utikačima

Definicije: Sigurnosne smjernice

Definicije navedene u nastavku opisuju razinu ozbiljnosti svih upozorenja. Pročitajte priručnik i obratite pažnju na ove simbole.

! **OPASNOST:** Označava neposrednu rizičnu okolnost koja će, ako se ne izbjegne, **rezultirati ozbiljnim ozljedama ili smrću.**

! **UPOZORENJE:** Označava potencijalno rizičnu okolnost koja, ako se ne izbjegne, **može rezultirati ozbiljnim ozljedama ili smrću.**

! **OPREZ:** Označava potencijalno rizičnu okolnost koja, ako se ne izbjegne, **može rezultirati manjim ili srednje teškim ozljedama.**

NAPOMENA: Naznačuje praksu **koja nije vezana uz tjelesne ozljede, a ako se ne izbjegne, može rezultirati materijalnom štetom.**

⚡ Naznačuje rizik od strujnog udara.

🔥 Označava rizik od požara.

Deklaracija o usklađenosti EZ-a

Direktiva o strojevima



Brusilica DWP849X

DEWALT izjavljuje da su proizvodi opisani u odjeljku **Tehnički podaci** u skladu sa smjernicama:

2006/42/EZ, EN60745-1:2009 +A11:2010, EN60745-2-3:2011 +A2:2013 +A11:2014.

Ovi proizvodi također su usklađeni s direktivama 2014/30/EU i 2011/65/EU. Za dodatne informacije kontaktirajte tvrtku DEWALT putem sljedeće adrese ili pogledajte prilog pri kraju priručnika.

Dolje potpisani odgovoran je za usklađenost tehničke dokumentacije i ovu izjavu iznosi u ime tvrtke DEWALT.

Markus Rompel
Director Engineering
DEWALT, Richard-Klinger-Straße 11,
D-65510, Idstein, Germany
11.8.2016.

! **UPOZORENJE:** Pročitajte priručnik s uputama kako biste smanjili rizik od ozljeda.

Opća sigurnosna upozorenja za električne alate



UPOZORENJE: Pročitajte sva sigurnosna upozorenja i upute. Nepoštivanje upozorenja i uputa može rezultirati strujnim udarom, požarom i/ili ozbiljnim ozljedama.

UPOZORENJA I UPUTE ČUVAJTE ZA SLUČAJ POTREBE

Izraz "električni alat" u upozorenjima odnosi se na električni alat napajan iz strujne utičnice (sa žicom) ili električni alat napajan akumulatorskom baterijom (bez žice).

1) Sigurnost na radnome mjestu

- Radno mjesto održavajte čistim i dobro osvijetljenim.** Zakrčeni i mračni prostori dovode do nezgoda.
- S električnim alatima ne radite u eksplozivnom okruženju, kao što je blizina zapaljivih tekućina, plinova ili prašine.** Električni alati stvaraju iskre koje mogu zapaliti prašinu ili pare.
- Pri radu s električnim alatom držite podalje promatrače i djecu.** Zbog odvratanja pozornosti mogli biste izgubiti nadzor nad uređajem.

2) Zaštita od električne struje

- Utikači električnih alata moraju odgovarati utičnicama. Nikad i ni na koji način ne prepravljajte utikač.** Pri upotrebi električnih alata s uzemljenjem ne koristite prilagodne utikače. Neizmijenjeni utikači i odgovarajuće utičnice smanjit će rizik od strujnog udara.
- Izbjegavajte fizički kontakt s uzemljenim površinama poput cijevi, radijatora, metalnih okvira i hladnjaka.** Ako je tijelo uzemljeno, rizik od strujnog udara je povećan.
- Električne alate ne izlažite kiši ni vlazi.** Prodiranje vode u električni alat povećat će rizik od strujnog udara.
- Kabel ne upotrebljavajte za nepredviđene namjene. Kabel ne upotrebljavajte za nošenje, povlačenje ili odvajanje utikača alata iz električne utičnice. Kabel držite daleko od izvora topline, ulja i oštih ili pokretnih dijelova.** Oštećeni ili zapleteni kabel povećat će rizik od strujnog udara.
- Pri radu s električnim alatom na otvorenom upotrijebite produžni kabel koji je za to predviđen.** Upotreba kabela prikladnog za otvorene prostore smanjuje rizik od strujnog udara.
- Ako nije moguće izbjeći upotrebu električnog alata u vlažnim uvjetima, upotrijebite napajanje s diferencijalnom sklopkom za zaštitu od neispravnosti uzemljenja (RCD).** Upotreba sklopke na diferencijalnu struju (RCD) smanjuje rizik od strujnog udara.

3) Osobna sigurnost

- Pri radu s električnim alatom budite oprezni i razumni. Ne koristite električni alat ako ste umorni ili pod utjecajem droga, alkohola ili lijekova.** Trenutak nepažnje tijekom rada s električnim alatom može dovesti do ozbiljnih ozljeda.

- Koristite opremu za osobnu zaštitu. Uvijek koristite zaštitu za oči.** Upotreba zaštitne opreme poput maske protiv prašine, sigurnosnih neključajućih cipela, šljema ili zaštite sluha u odgovarajućim uvjetima smanjit će rizik od tjelesnih ozljeda.
- Spriječite nenamjerno uključivanje. Prije priključivanja u električnu mrežu ili umetanja akumulatorske baterije, kao i prije uzimanja ili nošenja alata, provjerite je li prekidač u isključenom položaju.** Nošenje električnog alata tako da je prst na prekidaču ili priključivanje električnog alata kojemu je prekidač uključen dovodi do nezgoda.
- Prije nego što uključite električni alat, uklonite s njega sve ključeve za prilagođavanje i sl.** Ostavljanje ključa na rotirajućem dijelu električnog alata može dovesti do ozljede.
- Ne posežite predaleko. Pazite na ravnotežu i zauzmite stabilan položaj.** To omogućuje bolji nadzor nad električnim alatom u neočekivanim situacijama.
- Nosite odgovarajuću odjeću. Ne nosite široku odjeću ili nakit. Kosu, odjeću i rukavice uvijek držite daleko od pokretnih dijelova.** Pokretni dijelovi mogu zahvatiti labavo obučenu odjeću, nakit ili dugu kosu.
- Ako je moguće priključiti uređaje za odvođenje i prikupljanje prašine, pazite na njihovo pravilno povezivanje i upotrebu.** Upotreba uređaja za prikupljanje prašine može smanjiti opasnosti vezane uz prašinu.

4) Upotreba i čuvanje električnih alata

- Ne primjenjujte silu na električni alat. Upotrijebite odgovarajući električni alat za posao koji obavljate.** Prikladan električni alat bolje će i sigurnije obaviti posao brzinom za koju je predviđen.
- Ne koristite električni alat ako se prekidač ne može prebaciti u isključeni ili uključeni položaj.** Svaki električni alat kojim se ne može upravljati pomoću prekidača predstavlja opasnost i potrebno ga je popraviti.
- Prije podešavanja, zamjene pribora ili pohrane električnog alata izvucite utikač iz utičnice ili odvojite akumulatorsku bateriju.** Ove mjere sigurnosti smanjuju rizik od nehotičnog pokretanja električnog alata.
- Električne alate koji se ne upotrebljavaju pohranite izvan dohvata djece i ne dopustite upotrebu osobama koje nisu upoznate s alatom ili ovim uputama.** Električni alati opasni su ako njima rade nestručni korisnici.
- Električne alate treba održavati. Provjerite ima li otklona ili savijenih pokretnih dijelova, napuklih dijelova ili drugih okolnosti koje mogu utjecati na rad električnog alata. Ako je alat oštećen, popravite ga prije upotrebe.** Velik broj nezgoda uzrokovan je loše održanim električnim alatima.
- Rezne dijelove alata održavajte oštima i čistima.** Pravilno održavanje reznih alata i njihovih oštrica smanjuje mogućnost savijanja i olakšava upravljanje.

- g) **Električni alat, pribor, nastavke itd. upotrebljavajte u skladu s ovim uputama te uzimajući u obzir radne uvjete i posao koji je potrebno obaviti.** Upotreba električnog alata za poslove za koje nije predviđen može dovesti do opasnih situacija.

5) Servisiranje

- a) **Električne alate servisirajte kod kvalificiranog servisera i upotrebom identičnih zamjenskih dijelova.** To omogućuje sigurnu uporabu alata.

DODATNA POSEBNA SIGURNOSNA PRAVILA

Sigurnosne upute za sve primjene

- a) **Ovaj električni alat namijenjen je radovima brušenja. Proučite sva sigurnosna upozorenja, upute, ilustracije i specifikacije isporučene uz ovaj električni alat.** Nepoštivanje uputa navedenih u nastavku može rezultirati strujnim udarom, požarom i/ili ozbiljnim ozljedama.
- b) **Ne preporučuje se brušenje, grubo brušenje, četkanje ili rezanje ovim električnim alatom.** Upotreba u svrhe za koje ovaj električni alat nije predviđen može biti opasna i uzrokovati tjelesne ozljede.
- c) **Ne koristite dodatni pribor koji nije namjenski dizajniran ni preporučen od strane proizvođača alata.** Iako se dodatni pribor možda može postaviti na vaš električni alat, to ne znači da će upotreba biti sigurna.
- d) **Najmanja deklarirana brzina dodatnog pribora mora biti jednaka oznaci najveće brzine na električnom alatu.** Dodatni pribor koji se koristi pri brzinama koje su veće od njegove nazivne brzine može puknuti i raspasti se.
- e) **Vanjski promjer i debljina dodatnog pribora moraju biti unutar deklariranih vrijednosti električnog alata.** Dodatni pribor neodgovarajuće veličine ne može se zadovoljavajuće zaštititi i kontrolirati.
- f) **Navoj pribora koji postavljate mora odgovarati navoju osovine brusilice. Za pribor koji se montira po prirubnicama provrt pribora mora odgovarati promjeru prirubnice.** Pribor koji ne odgovara ugradbenim elementima električnog alata neće biti u ravnoteži, pretjerano će vibrirati i može uzrokovati gubitak nadzora.
- g) **Ne koristite oštećeni pribor. Dodatni pribor pregledajte prije svake upotrebe radi mogućih oštećenja, kao što su krhotine ili pukotine abrazivnih diskova, pukotine ili pretjerano habanje podloški, labavost ili ispučanost žičanih četki. Ako električni alat ili dodatni pribor padne na tlo, provjerite ima li oštećenja ili postavite neoštećeni pribor. Nakon pregleda i postavljanja dodatnog pribora, sebe i druge osobe odmaknite izvan ravnine vrtnje pribora i električni alat pustite da radi jednu minutu pri najvećoj brzini bez opterećenja.** Oštećeni dodatni pribor obično se raspadne tijekom ove provjere.
- h) **Nosite osobnu zaštitnu opremu. Ovisno o primjeni koristite štitnik za lice ili zaštitne naočale. Po**

potrebi nosite masku protiv prašine, zaštitu za sluh, rukavice i radnu pregaču koja može zaustaviti manje komadiće abrazivnog ili radnog materijala. Zaštita za oči mora zaustavljati komadiće materijala koji nastaju tijekom svih radova. Zaštitna maska protiv prašine mora filtrirati čestice nastale tijekom rada. Produljeno izlaganje zvuku velike jačine može izazvati oštećenje sluha.

- i) **Promatrače držite podalje od radnog područja. Svaka osoba koja dolazi na radno mjesto mora nositi osobnu zaštitnu opremu.** Fragmenti radnog materijala ili dodatnog pribora mogu poletjeti i izazvati ozljede izvan samog područja rada.
- j) **Električni alat pridržavajte isključivo za izolirane rukohvate dok radite u područjima gdje bi pribor mogao doći u dodir sa skrivenim ožičenjima ili kabelom alata.** U slučaju kontakta reznog pribora sa žicom pod naponom, taj se napon može prenijeti na metalne dijelove alata i izazvati strujni udar.
- k) **Kabel napajanja postavite podalje od rotirajućeg pribora.** Ako izgubite nadzor, kabel bi mogao biti prerezan ili zahvaćen, a vaša šaka ili ruka mogla bi biti uvučena u rotirajući pribor.
- l) **Električni alat nikad ne odlažite dok se rotiranje pribora potpuno ne zaustavi.** Rotirajući pribor može zahvatiti površinu i povući električni alat, uslijed čega možete izgubiti nadzor nad alatom.
- m) **Električni alat ne uključujte dok ga nosite uz tijelo.** U slučaju kontakta s rotirajućim priborom može doći do zahvaćanja odjeće i povlačenja pribora prema tijelu.
- n) **Redovito čistite otvore za prozračivanje električnog alata.** Ventilator motora uvlači prašinu u kućište. Pretjerano nakupljanje metalne prašine može uzrokovati opasnost od električnog udara.
- o) **Električni alat ne upotrebljavajte u blizini zapaljivih materijala.** Iskrenje može zapaliti takve materijale.
- p) **Ne upotrebljavajte dodatni pribor koji zahtijeva hlađenje tekućinom.** Upotreba vode ili drugih tekućih rashladnih sredstava može rezultirati strujnim udarom.

DODATNE SIGURNOSNE UPUTE ZA SVE PRIMJENE

Uzroci povratnog udara i načini njegovog sprječavanja

Povratni udar iznenadna je reakcija uslijed zaglavlivanja ili zahvaćanja rotirajućeg diska, podloške, četke ili bilo kojeg drugog pribora. Zaglavlivanje ili zahvaćanje uzrokuje blokiranje rotirajućeg pribora, koje potom u točki dodira s materijalom izaziva nekontroliranu vrtnju električnog alata u smjeru suprotnom od smjera rotacije pribora.

Na primjer, ako se abrazivni disk zahvati ili zaglavi u radnom materijalu, rub diska koji ulazi u procjep može se ukopati u površinu materijala i uzrokovati iskakanje diska ili udar. Disk se može odbaciti prema korisniku ili u suprotnom smjeru, ovisno o smjeru vrtnje diska u točki zaglavlivanja. Također, abrazivni diskovi mogu puknuti u ovim uvjetima.

Povratni udar posljedica je nepravilne upotrebe električnog alata i/ili nepravilnih postupaka ili uvjeta upotrebe i može se izbjeći preventivnih mjera navedenih u nastavku:

- Električni alat uvijek čvrsto pridržavajte, a tijelo i ruke postavite na način da se odupiru silama povratnog udara. Uvijek koristite pomoćni rukohvat, ako je isporučen, kako biste imali najveću moguću kontrolu nad povratnim udarom ili reakcijom zakretnog momenta tijekom pokretanja alata.** Rukovatelj može kontrolirati reakciju zakretnog momenta ili povratni udar ako se poduzmu pravilne protumjere.
- Ruke nikad ne postavljajte u blizini rotirajućeg pribora.** Dodatni pribor mogao bi se odbaciti preko vaših ruku.
- Tijelo ne postavljajte u području unutar kojeg bi se električni alat mogao kretati ako dođe do povratnog udara.** Povratni će udar alat odbaciti u smjeru suprotnom od smjera rotacije diska u točki zahvaćanja.
- Budite osobito oprezni pri radu na kutovima, oštrim rubovima itd. Izbjegavajte poskakivanje i pomicanje pribora.** Kutovi, oštri rubovi ili poskakivanje mogu uzrokovati zahvaćanje rotirajućeg pribora, gubitak nadzora ili povratni udar.
- Ne postavljajte oštricu za piljenje drva ili drugih materijala.** Takve oštrice mogu izazvati česte povratne udare i gubitke kontrole.

Sigurnosna upozorenja specifična za radove brušenja

- Ne dopustite da se labavi dio poklopca za poliranje ili njegovih priključnih uzica slobodno okreće. Sakrijte ili podrežite labave priključne uzice.** Labave i okretajuće priključne uzice mogu se zaglaviti u prstima ili uhvatiti na radni materijal.

Dodatne posebne sigurnosne upute za brusilice

- Često čistite alat, a osobito nakon intenzivne upotrebe.** Prašina i masnoća koje sadrže metalne čestice često se nakupljaju na unutarnjim površinama te mogu predstavljati rizik od strujnog udara.
- Ovaj alat ne upotrebljavajte dulje vrijeme bez prekida.** Vibracije izazvane radnjom ovog alata mogu izazvati trajnu ozljedu prstiju, ruku i ramena. Upotrijebite rukavice da osigurate dodatno ublažavanje udara, često se odmarajte i ograničite dnevnu uporabu.
- Potrebno je izbjegavati blokiranje ventilacijskih otvora.** Pokretni dijelovi mogu zahvatiti labavo obučenu odjeću, nakit ili dugu kosu.

! **UPOZORENJE:** Preporučujemo uporabu sklopke na diferencijalnu struju od 30 mA ili manje.

Stalno prisutni rizici

Usprkos primjenjivanju važećih sigurnosnih propisa i sigurnosnih uređaja, određene stalno prisutne rizike nije moguće izbjeći. To su:

- Oštećenje sluha.
- Rizik od tjelesnih ozljeda uslijed letećih čestica.
- Rizik od opekotina uslijed zagrijavanja pribora tijekom rada.
- Rizik od tjelesnih ozljeda uslijed dulje upotrebe.
- Rizik stvaranja prašine od opasnih tvari.

Oznake na alatu

Na alatu su prikazani sljedeći simboli:



Prije upotrebe pročitajte priručnik s uputama.



Koristite zaštitu za sluh.



Koristite zaštitu za oči.

Položaj datumske oznake (sl. A)

Datumska oznaka **11** koja sadrži godinu proizvodnje ispisana je na kućištu.

Primjer:

2016 XX XX

Godina proizvodnje

Sadržaj paketa

U paketu se nalazi:

- 1 Brusilica
- 1 Pomoćni rukohvat
- 1 Pridržni rukohvat
- 2 Štitnici za hvatanje vune
- 1 Samopričvrсна potporna podloška od 180 mm
- 1 Samopričvrсна vunena brusna podloška od 180 mm
- 1 Priručnik s uputama
- *Alat, dijelove i pribor provjerite radi eventualnih oštećenja nastalih tijekom transporta.*
- *Temeljito proučite ovaj priručnik i upoznajte se s njime prije same upotrebe alata.*

Opis (sl. A)

! **UPOZORENJE:** Nikad ne mijenjajte električni alat ili bilo koji njegov dio. Može doći do oštećenja ili ozljeda.

- 1 Kotačić za upravljanje brzinom
- 2 Prekidač okidača za regulaciju brzine
- 3 Kapa za pregled četki
- 4 Gumb za blokiranje osovine
- 5 Pomoćni rukohvat
- 6 Gumb za blokadu okidača
- 7 Pridržni rukohvat
- 8 Osovina
- 9 Poklopca kućište prijenosnika od meke gume
- 10 Štitnik za hvatanje vune
- 11 Šifra datuma

Namjena

Brusilica za teške uvjete rada DWP849X projektirana je za brušenje obojanog ili nezavršenog metala, staklenih vlakana i složenih površina u profesionalnoj primjeni. Opći primjeri uporabe uključuju, ali se ne ograničavaju na: ispravak detalja i završnu obradu automobila/brodova/cestovnih vozila/motocikala, izgradnju i popravak brodova te završnu obradu metala ili betona.

NEMOJTE koristiti u vlažnim uvjetima ni u blizini zapaljivih tekućina ili plinova.

Ove brusilice za teške uvjete rada profesionalni su električni alati.

NE dopustite djeci da dolaze u dodir s alatom. Neiskusni korisnik mora biti pod nadzorom pri uporabi ovog alata.

- **Malena djeca i nemoćne osobe.** Ovaj uređaj nije namijenjen upotrebi od strane djece ili nemoćnih osoba bez nadzora.
- Ovaj proizvod nije namijenjen upotrebi od strane osoba sa smanjenim fizičkim, osjetilnim ili mentalnim sposobnostima (uključujući i djecu) ili osoba s nedostatkom iskustva ili znanja, osim ako ih osoba zadužena za njihovu sigurnost nadzire. Djecu se nikad ne smije ostaviti samu uz ovaj proizvod.

Zaštita od električne struje

Elektromotor je projektiran za samo jedan napon. Uvijek provjerite odgovara li električno napajanje naponu navedenom na opisnoj oznaci.



Ovaj DEWALT alat dvostruko je izoliran sukladno direktivi EN60745 te žica uzemljenja nije potrebna.



UPOZORENJE: alate s napajanjem od 115 V upotrebljavajte putem izolacijski osiguranog transformatora koji između primarnog i sekundarnog navoja ima zaštitu uzemljenja.

Ako je kabel napajanja oštećen, potrebno ga je zamijeniti posebnim kabelom dostupnim putem ovlaštenog servisa tvrtke DEWALT.

Zamjena strujnog utikača (samo za U.K. i Irsku)

Ako je potrebno postaviti novi strujni utikač:

- Na siguran način odbacite stari utikač.
- Smeđi vodič spojite na fazni priključak u utikaču.
- Plavi vodič spojite na neutralni priključak u utičnici.



UPOZORENJE: Na priključak uzemljenja nije potrebno ništa povezivati.

Slijedite upute za ugradnju isporučene uz utikač dobre kvalitete.

Preporučeni osigurač: 13 A. Upotreba produžnog kabela

Produžni kabel upotrijebite samo ako je to neizbježno.

Upotrijebite odobreni produžni kabel koji je pogodan za ulaznu snagu vašeg punjača (pregledajte **Tehničke podatke**). Najmanja debljina vodiča je 1,5 mm², a najveća duljina je 30 m.

U slučaju upotrebe kabela na kolutu, kabel uvijek potpuno odmotajte.

SASTAVLJANJE I PODEŠAVANJE



UPOZORENJE: Da biste smanjili opasnost od ozbiljnih ozljeda, isključite alat i odvojite ga od izvora napajanja prije izvođenja bilo kakvih prilagođavanja ili postavljanja/uklanjanja dodataka ili pribora. Prije ponovnog priključivanja alata, pritisnite i pustite prekidač kako biste provjerili je li alat isključen.

Pomoćni rukohvat (sl. A)



UPOZORENJE: Prije upotrebe alata provjerite je li rukohvat dobro pričvršćen.

Pomoćni rukohvat 5 isporučuje se s vašim alatom i može se ugraditi na svaku stranu kućišta prijenosnika. Ovaj rukohvat treba se uvijek upotrebljavati da se zadrži potpuni nadzor nad alatom.

Pridržni rukohvat 7 također se isporučuje s DWP849X i može se upotrijebiti umjesto pomoćnog rukohvata.

Štitnici za hvatanje vune (sl. A, B)

Štitnici za hvatanje vune 10 projektirani su za smanjenje količine vune, prašine i ostatka koji se hvataju u motor za vrijeme uobičajene uporabe.

Očistite štitnike čim primijetite nakupine na vanjskom dijelu. Za čišćenje štitnike za hvatanje vune:

1. Uklonite montažni vijak 12.
2. Gurnite štitnik natrag prema okidača alata i podignite ga i uklonite.
3. Očistite sapunom i vodom te mekom četkom.
4. Zamijenite štitnik na alatu i zategnite montažni vijak.

Gumb za blokadu osovine (sl. A)

NAPOMENA: Da biste smanjili rizik od oštećivanja alata, blokadu osovine ne primjenjujte dok je alat u upotrebi. U protivnom može doći do oštećivanja alata, dok postavljeni pribor može odletjeti i izazvati ozljede.

Kako bi se spriječilo da se osovina alata okreće dok ugrađujete ili uklanjate pribor, postoji gumb za blokadu osovine u glavi prijenosnika stroja.

Da blokirate osovinu, pritisnite i držite gumb za blokadu.

NIKADA NE PRITIŠĆITE GUMB ZA BLOKADU OSOVINE DOK SE ALAT KREĆE ILI OKREĆE.

Postavljanje i uklanjanje brusnih podloški (sl. C)



UPOZORENJE: Da smanjite opasnost od teške ozljede osobe, ne dopustite da se labavi dio poklopca za poliranje ili njegovih priključnih uzica slobodno okreće. Sakrijte ili podržite labave priključne uzice. Labave i okretajuće priključne uzice mogu se zaglaviti u prstima ili uhvatiti na radni materijal.

Brusne podloške promjera 150, 180 ili 230 mm mogu se upotrebljavati s DWP849X.

NAPOMENA: DWP849X može upotrijebiti drugu vrstu sklopa brusne podloške opisanu dolje.

Pričvršćivanje brusne podloške s gumenom potpornom podloškom (sl. C1)

1. Gurnite šesterokutnu rupu da sjedne u potpornu podlošku **15**. Držite čvrsto steznu podlošku **14** i potpornu podlošku te postavite sklop na osovinu alata **8**.
2. Držite gumb za blokadu osovine **4** dok okrećete potpornu podlošku i steznu podlošku u smjeru kazaljke na satu da ih potpuno navojem pričvrstite na osovinu. Čvrsto zategnite rukom.
3. Fiksirajte brusnu podlošku **13** na potpornu podlošku.

Pričvršćivanje brusne podloške sa samopričvršnom potpornom podloškom (sl. C2)

1. Pričvrstite samopričvršnu pjenastu ili vunenu podlošku **16** na samopričvršnu potpornu podlošku **17** i budite oprezni da centrirate potpornu podlošku na pjenastu ili vunenu podlošku.
2. Vijcima zategnite potpornu podlošku **17** na osovinu **8** dok držite pritisnutim gumb za blokadu osovine **4**.

Uklanjanje podloški

Okenite podloške rukom u suprotnom smjeru iz uobičajenog okretanja da omogućite da gumb sjedne pokrenete osovinu, a zatim odvijte podloške u uobičajenom smjeru za desni navoj.

Prije rada

1. Osigurajte da brusna podloška bude pravilno ugrađena.
2. Osigurajte da podloška okreće u smjeru strelica na priboru i na alatu.
3. Osigurajte da se nečistoća ispere s površine radnog materijala.

UPOTREBA

Upute za upotrebu



UPOZORENJE: *Uvijek se pridržavajte sigurnosnih uputa i važećih propisa.*



UPOZORENJE: *Da biste smanjili opasnost od ozbiljnih ozljeda, isključite alat i odvojite ga od izvora napajanja prije izvođenja bilo kakvih prilagođavanja ili postavljanja/uklanjanja dodataka ili pribora. Prije ponovnog priključivanja alata, pritisnite i pustite prekidač kako biste provjerili je li alat isključen.*



UPOZORENJE:

- Na alat primijenite isključivo lagani pritisak. Na potpornu podlošku ne primjenjujte bočni pritisak.
- Izbjegavajte preopterećenje. Ako alat postane vruć, pustite da radi nekoliko minuta bez ikakvog opterećenja.

Pravilan položaj ruku (sl. D)



UPOZORENJE: *Da biste smanjili opasnost od ozbiljnih ozljeda, UVIJEK koristite prikazan pravilan položaj ruku.*



UPOZORENJE: *Da biste smanjili opasnost od ozbiljnih ozljeda, UVIJEK čvrsto pridržavajte kao mjeru opreza u slučaju nagle reakcije.*

Pravilan položaj ruku je kada jednom rukom držite bočni rukohvat **5** ili pridržni rukohvat **7**, a drugom rukom držite glavni rukohvat **18**.

Regulator brzine (sl. A)

Prekidač okidača za regulaciju brzine omogućuje regulaciju brzine od 0 do 3500 okretaja u minuti.

Za uključivanje alata pritisnete prekidač **2**. Što više pritisnete okidač, to će brže raditi alat. Pustite okidač kako biste isključili alat.

Primijenite niže brzine za nanošenje tekućih voskova i brusnih tvari, a više brzine za uklanjanje suhih tekućina.

Gumb za blokadu okidača

Alat se može blokirati za trajnu uporabu tako da se pritisne prekidač okidača **2** do kraja i pritisne gumb za blokadu **6** prema prikazu na slici A. Držite gumb za blokadu unutra kada glatko otpuštate prekidač okidača.

Da isključite alata u blokiranom položaju, jedanput pritisnite i pustite prekidač okidača. Ne odspajajte alat s napajanja dok je prekidač u blokiranom položaju. Osigurajte da alat bude blokiran kada ga odspajanje s napajanja.

NAPOMENA: Prekidač okidača može se blokirati samo dok alat radi na maksimalnom broju okretaja u minuti projektiranom za kotačić za upravljanje brzinom **1**.

Otpuštanje u odsutnosti napajanja

Prekidač okidača za regulaciju brzine **2** ima otpuštanje u odsutnosti napajanja. U slučaju gubitka napajanja ili drugog neočekivanog isključivanja prekidač okidača treba ciklički pokrenuti (pritisnite prekidač okidača, pustite ga, a zatim ga ponovno pritisnite) da pokrenete alat.

Ne odspajajte alat s napajanja dok je prekidač okidača u blokiranom položaju. Osigurajte da alat ne bude blokiran kada ga spajate u napajanje. Ako je alat spojen u napajanje s prekidačem okidača u blokiranom položaju, alat neće raditi dok ne obavite cikličko pokretanje okidača opisano gore.

Kotačić za upravljanje brzinom (sl. A)

Maksimalna brzina alata može se promijeniti tako da okrenete kotačić za upravljanje brzinom **1** na željenu postavku. Za dodanu raznolikost prekidač okidača **2** može se blokirati u potpuno uključenom položaju i brzina alata promijeniti samo pomoću kotačića za upravljanje brzinom.

Kotačić za upravljanje brzinom može se postaviti na bilo koju brzinu između 600 i 3500 okretaja u minuti i prekidač okidača za regulaciju brzine tada će regulirati brzinu alata od nule do postavke kotačića. Na primjer: Postavka kotačića za upravljanje od 2200 okretaja u minuti omogućuje da prekidač okidača za regulaciju brzine upravlja alatom između nule i 2200 okretaja u minuti, ovisno o tome koliko je pritisnut prekidač okidača.

Elektronički upravljač brzinom

Značajka elektroničkog upravljanja brzinom radi uvijek kada pritisnete prekidač okidača do kraja i alata radi na odabranoj brzini utvrđenoj postavkom kotačića za upravljanje.

Kada puniti alat tako da ga gurate dolje na radnu površinu, alat kompenzira punjenje i zadržava odabranu brzinu. Ako

je kotačićem za upravljanje odabrana brzina 2200 okretaja u minuti, alat zadržava 2200 okretaja u minuti zato što je napunjen.

- Elektroničko upravljanje brzinom radi samo kada je prekidač okidača 2 pritisnut do kraja.
- Učinkat elektroničkog upravljanja brzinom puno je lakše pratiti na postavkama niže brzine (2600 okretaja u minuti i manjim) nego na višim brzinama.

Klasična brusilica koja radi na uobičajenoj brzini bez opterećenja od 2400 okretaja u minuti usporava na 2000 okretaja u minuti pod opterećenjem brušenja. Vaš DWP849X nastavlja raditi na 2400 okretaja u minuti (ili na brzini odabranoj kotačićem za upravljanje) kako se primjenjuje opterećenje. Ako je brzina prevelika, usporite alat prekidačem okidača ili kotačićem za upravljanje.

Brušenje (sl. D)

1. Bez uključivanja alata uhvatite rukohvate alata i uzmite ga.
2. Držite alat daleko od tijela i pritisnite prekidač okidača.
3. Osigurajte da ste čvrsto uhvatili rukohvate.
4. Pomaknite alat ravnomjerno preko površine radnog materijala bez primjene pritiska.
5. Isključite stroj prije uzimanja alata s površine.
6. Provjeravajte rad u kratkim intervalima.

Bočni rukohvat 5 ili pridržni rukohvat 7 može se lako promijeniti na svaku stranu alata za ljevake ili dešnjake.

Budite vrlo oprezni kada snažno brusite oko ili iznad oštih predmeta i obrisa. Vrlo je važno primijeniti ispravan pritisak dok brusite različite dijelove šasije automobila. Na primjer, trebete se primijeniti lagani pritisak kada brusite preko oštih rubova ploča šasije ili iznad rubova žlijeba za kišnicu uzduž vrha.



UPOZORENJE: Radnja visokobrzinskog trljanja poklopca za brušenje iznad površine radnog materijala može stvoriti statički naboj na dijelovima metala alata, što izaziva statički udar pri dodiru.

ODRŽAVANJE

Vaš DEWALT električni alat projektiran za dugotrajnu upotrebu uz minimalna održavanja. Neprekinuta i zadovoljavajuća upotreba ovisi o pravilnom održavanju i redovitom čišćenju.



UPOZORENJE: Da biste smanjili opasnost od ozbiljnih ozljeda, isključite alat i odvojite ga od izvora napajanja prije izvođenja bilo kakvih prilagođavanja ili postavljanja/uklanjanja dodataka ili pribora. Prije ponovnog priključivanja alata, pritisnite i pustite prekidač kako biste provjerili je li alat isključen.



Podmazivanje

Ovaj električni alat ne zahtijeva dodatno podmazivanje.



Čišćenje



UPOZORENJE: Prašinu iz kućišta ispuhnite suhim zrakom čim primijetite nakupljanje nečistoća oko ventilacijskih otvora. Tijekom izvođenja ovog postupka nosite zaštitu za oči i odobrenu masku protiv prašine.



UPOZORENJE: Za čišćenje nemetalnih dijelova alata nikad ne upotrebljavajte otapala ili druge jake kemikalije. Te kemikalije mogu štetiti materijalima upotrijebljenima u tim dijelovima. Upotrebljavajte isključivo krpu natopljenu vodom i blagim sapunom. Ne dopustite da ikakva tekućina prođe u unutrašnjost alata. Nijedan dio alata ne uranjajte u tekućinu.

Četke motora (sl. A)

Redovito trebate pregledavati karbonske četke da utvrdite jesu li istrošene.

- Pazite da alat bude odspojen iz napajanja.
- Odvijte plastične kapice za pregled četki 3 (nalaze se na stranama kućišta motora) i povucite sklopove opruge i četki s alata.
- Održavajte četkice čistima i provjeravajte kreću li se slobodno u svojim vodilicama.
- Kada su četke istrošene do linije najbliže opruzi, moraju se zamijeniti.

Dodatni pribor



UPOZORENJE: Budući da pribori koji nisu u ponudi tvrtke DEWALT nisu ispitani s ovim proizvodom, upotreba ovakvog pribora uz ovaj alat može biti opasna. Da biste smanjili opasnost od ozljeda, uz ovaj alat rabite isključivo dodatni pribor koji preporučuje tvrtka DEWALT.

Od lokalnog dobavljača zatražite informacije o odgovarajućim dodacima.

Zaštita okoliša



Odlazite sa zasebnim otpadom. Proizvodi i baterije označeni ovim simbolom ne smiju se odlagati s komunalnim otpadom.



Proizvodi i baterije sadrže materijale koji se mogu reciklirati radi smanjenja potrošnje sirovina i očuvanja prirodnih resursa. Električne proizvode i baterije reciklirajte sukladno lokalnim propisima. Više informacija dostupno je na adresi www.2helpU.com.

JAMSTVENA IZJAVA

- Jamčimo da navedeni proizvod koji smo isporučili nema nedostataka ili grešaka u konstrukciji ili tvorničkoj montaži.
- Jamstveni rok je 24 mjeseci od dana kupnje. Jamčimo da će navedeni proizvod koji smo isporučili u jamstvenom roku ispravno funkcionirati kod normalne upotrebe ukoliko će se korisnik pridržavati priloženih uputa o uporabi.
- Jamčimo da je za isporučeni proizvod osigurano servisno održavanje i potrebni rezervni dijelovi u toku 7 godina od datuma kupnje.
- Obvezujemo se na zahtjev imatelja jamstvenog lista podnesenog u jamstvenom roku, o svom trošku osigurati otklanjanje kvarova i nedostataka proizvoda koji proizlaze iz nepodudarnosti stvarnih sa propisanim, odnosno deklariranim karakteristikama kvalitete proizvoda. Popravlak se obvezujemo izvršiti u roku od 45 dana od dana prijave kvara. Ako proizvod ne popravimo u tom roku obvezujemo se zamijeniti ga novim ili vratiti uplaćenu svotu.
- Jamstvo vrijedi uz predaje originalnog računa prodavača te pravilno ispunjenog jamstvenog lista ovjerenog pečatom prodavača.
- Troškove prijevoza odnosno prijenosa proizvoda koji nastaju pri popravku odnosno njegovoj zamjeni u garantnom roku snosi nositelj jamstva. Bez obzira na način dostave ovlaštenom servisu, kupac je obavezan podignuti proizvod po izvršenom servisnom popravku i isto potvrditi svojim potpisom.
- Nepravilnosti koje su nastale nestručnim rukovanjem, rukovanjem suprotnim navedenim u uputama ili mehaničkim oštećenjem isključene su iz jamstva.
- Proizvod ne smije biti prethodno otvaran ili popravljan od strane neovlaštenih osoba.
- Ako popravak traje duže od 14 dana, jamstveni rok se produžuje za trajanje servisa.

Radovi i dijelovi obuhvaćeni jamstvom

- Kvarovi nastali greškom prilikom tvorničkog sklapanja i pakiranja
- Puknuća lomovi dijelova strojeva i alata prouzročeni nekvalitetnim materijalom tj. tvorničkom greškom
- Indirektni kvarovi uzrokovani točkom 2
- Kvarovi nastali odmah po puštanju stroja/uređaja u rad

Radovi i dijelovi koji nisu predmet jamstva

1. Oštećena i kvarovi nastali:
 - Prilikom nepravilnog sastavljanja uređaja od strane kupca
 - Nepravilnim rukovanjem i nenamjenskim korištenjem
 - Korištenjem neadekvatnih goriva, maziva, napona, opterećenja
 - Servisiranjem ili rastavljanjem uređaja od strane neovlaštenih osoba
2. Dijelovi koji spadaju u potrošni materijal:
 - Kvarovi nastali nedovoljnim održavanjem ili servisiranjem
 - Kvarovi nastali radi preopterećivanja ili pregrijavanja uređaja ili njihovih sastavnih dijelova

TIP PROIZVODA:	
Prodajno mjesto:	Pečat:
Datim prodaje:	Potpis:

ALATI MILIĆ D.O.O. - CROATIA
 Mirka Viriusa 2, 10090 ZAGREB
 info@alatomilic.hr
<http://www.alatomilic.hr/>
 T: 00 385 (0)1 3734 791
 T: 00 385 (0)9 137 33 000
 F: 00 385 (0)1 3906 790

POLIRKA

DWP849X

Čestitamo!

Izabrali ste DeWALT alat. Dugogodišnje iskustvo, razvoj proizvoda i inovacije učinile su da DeWALT postane jedan od najpouzdanijih partnera korisnicima profesionalnih ručnih električnih alata.

Tehnički podaci

		DWP849X
Napon	V ^{AC}	230
U.K. i Irska	V ^{AC}	115
Tip		1
Ulazna snaga		1250
Brzina bez opterećenja	min ⁻¹	0-600 / 0-3500
Maks. prečnik podloge	mm	230
Preporučeni prečnik podloge	mm	150, 180
Vreteno		M14
Težina	kg	3,0

Ukupne vrednosti za buku i vibracije (vektorska suma u tri pravca) prema EN60745-2-3:

		DWP849X	DWP849X 115
		230	
L ^{PA} (emisija nivoa zvučnog pritiska)	dB(A)	83,5	84,0
L ^{WA} (nivo zvučne snage)	dB(A)	94,5	95,0
K (odstupanja za zadati nivo buke)	dB(A)	3	3
Emisiona vrednost vibracija			
a _{h,p} =	m/s ²	2,3	1,8
Odstupanje K =	m/s ²	1,5	1,5

Emisioni nivo vibracija naveden u ovoj informaciji izmeren je prema standardizovanom postupku iz EN60745 i može se koristiti za upoređivanje alata. Može se koristiti za preliminarnu procenu izloženosti.

! **UPOZORENJE:** Deklarisani emisioni nivo vibracija važi za glavne primene alata. Međutim, ako se alat koristi za druge primene, sa drugim priborima ili ako je loše održavan, emisiona vrednost vibracija se može razlikovati. To može značajno povećati nivo izlaganja u ukupnom periodu rada. Procena nivoa izloženosti vibracijama takođe treba da uzme u obzir vreme kada je alat isključen i kada radi u praznom hodu. To može značajno smanjiti nivo izlaganja u ukupnom periodu rada. Identifikujte dopunske bezbednosne mere za zaštitu rukovaoca od efekata vibracija kao što su: održavanje alata i pribora, održavanje ruku toplim, organizacija radnih uzoraka.

Osigurači:

Evropa	230V-alati	10 ampera, mrežno napajanje
U.K. i Irska	230V-alati	13 ampera, u utikaču

Definicije: Bezbednosne smernice

Dole navedene definicije opisuju nivo ozbiljnosti za svaku signalnu reč. Molimo da pročitate uputstvo i vodite računa o tim simbolima.

- !** **OPASNOST:** Ukazuje na neposredno opasnu situaciju koja će, ako se ne izbegne, izazvati **smrt ili ozbiljnu povredu**.
- !** **UPOZORENJE:** Ukazuje na potencijalno opasnu situaciju koja, **bi mogla**, ako se ne izbegne, izazvati **smrt ili ozbiljnu povredu**.
- !** **OPREZ:** Ukazuje na potencijalno opasnu situaciju koja **može**, ako se ne izbegne izazvati **manju ili umerenu povredu**.
- !** **NAPOMENA:** Ukazuje na praksu koja se **ne odnosi na telesne povrede** ali koja, ako se ne izbegne, **može dovesti do materijalne štete**.

! Označava opasnost od električnog udara.

! Označava opasnost od požara.

EC izjava o usklađenosti

Direktiva za mašine



Polirka DWP849X

DeWALT izjavljuje da su proizvodi opisane u delu **Tehnički podaci** usklađeni sa:

2006/42/EC, EN60745-1:2009+A11:2010, EN60745-2-3:2011+A2:2013+A11:2014.

Ovi proizvodi su takođe usklađeni sa direktivom 2014/30/EU i 2011/65/EU. Za više informacija kontaktirajte DeWALT na sledećoj adresi ili ih potražite na poleđini uputstva za upotrebu. Dolepotpisani je odgovoran za pripremu tehničke dokumentacije i daje ovu izjavu za račun kompanije DeWALT.

Markus Rompel
Direktor inženjeringa
DeWALT, Richard-Klenger-Straße 11,
D-65510, Idstein, Nemačka
11.08.16

! **UPOZORENJE:** Radi smanjenja opasnosti od povreda, pročitate uputstvo za upotrebu.

Opšta bezbednosna upozorenja za električne alate



UPOZORENJE: Pročitajte sva bezbednosna upozorenja i uputstva. Nepoštovanje upozorenja i uputstava može izazvati električni udar, požar i/ili ozbiljnu povredu.

SAČUVAJTE SVA UPOZORENJA I UPUTSTVA ZA BUDUĆE POTREBE

Termin "električni alat" u upozorenjima odnosi se na alate sa mrežnim napajanjem (sa kablom) ili alate sa baterijskim napajanjem (bežični).

1) Bezbednost radnog područja

- Radno područje treba uvek da bude čisto i dobro osvetljeno.** Nered i mračna područja izazivaju nezgode.
- Ne radite sa električnim alatima u eksplozivnim atmosferama, na primer u prisustvu zapaljivih tečnosti, gasova ili prašine.** Električni alati stvaraju varnice koje mogu da upale prašinu ili isparenja.
- Decu i druge osobe udaljite dok radite sa električnim alatom.** Zbog ometanja možete izgubiti kontrolu.

2) Električna bezbednost

- Utikači električnih alata moraju da odgovaraju utičnicima. Nikada i ni na bilo koji način nemojte modifikovati utikač. Ne koristite nikakve utične adaptere sa (uzemljenim) električnim alatima.** Nemodifikovani utikači i odgovarajuće utičnice smanjuju opasnost od električnog udara.
- Izbegavajte telesni kontakt sa uzemljenim površinama kao što su cevi, radijatori, šporeti i frižideri.** Postoji veća opasnost od električnog udara ako je vaše telo uzemljeno.
- Ne izlažite električne alate kiši ili vlažnim uslovima.** Voda koja prodre u električni alat povećava opasnost od električnog udara.
- Ne rukujte nepravilno kablom. Nemojte nikad koristiti kabl za nošenje, vučenje ili izvlačenje utikača električnog alata. Kabl udaljite od toplote, ulja, oštrih ivica ili pokretnih delova.** Oštećeni ili zapleteni kablovi povećavaju opasnost od električnog udara.
- Pri upotrebi električnog alata na otvorenom prostoru koristite produžni kabl koji je podesan za upotrebu na otvorenom prostoru.** Korišćenje kabla koji je podesan za upotrebu na otvorenom prostoru umanjuje opasnost od električnog udara.
- Ukoliko se ne može izbegnuti upotreba električnog alata na vlažnom mestu, koristite napajanje sa FID zaštitnom sklopom za zaštitu od struje u slučaju kvara.** Upotreba FID sklopke umanjuje opasnost od električnog udara.

3) Lična bezbednost

- Budite pažljivi, gledajte šta radite i savsesno radite sa električnim alatom. Nemojte da koristite električni**

alat ako ste umorni ili pod dejstvom lekova, alkohola ili droga. Trenutak nepažnje pri radu sa električnim alatom može dovesti do ozbiljnih telesnih povreda.

- Nosite ličnu zaštitnu opremu. Uvek nosite zaštitu za oči.** Zaštitna oprema, kao što su maska za prašinu, zaštitna obuća sa đonom koji se ne kliza, kaciga ili zaštita za sluh, koja se koristi pod odgovarajućim uslovima, smanjuje telesne povrede.
- Sprečite nenamerno pokretanje. Pobrinite se da prekidač bude isključen pre povezivanja električnog napajanja i/ili baterije, uzimanja uređaja ili nošenja alata.** Nošenje električnog alata sa prstom na prekidaču ili električnih alata sa prekidačem koji su priključeni na napajanje izaziva nezgode.
- Uklonite ključ za podešavanje ili ključ za pritezanje ili podešavanje koji je ostao u rotirajućem delu električnog alata može da dovede do telesne povrede.**
- Ne posežite van domašaja. Održavajte stabilan položaj i ravnotežu u svakom trenutku.** Time se obezbeđuje bolja kontrola nad električnim alatom u neočekivanim situacijama.
- Nosite odgovarajuću odeću. Ne nosite široku odeću ili nakit. Kosu, odeću i rukavice udaljite od pokretnih delova.** Široka odeća, nakit ili duga kosa mogu da se uhvate u pokretne delove.
- Ako postoje priključni uređaji za izbacivanje prašine i oprema za njeno sakupljanje, pobrinite se da budu priključeni i da se pravilno koriste.** Sakupljanje prašine može da umanjii opasnosti povezane sa prašinom.

4) Upotreba i održavanje električnih alata

- Ne preopterećujte električni alat. Koristite odgovarajući električni alat za svoj rad.** Pravilan električni alat će bolje i bezbednije, i u predviđenoj meri, obaviti posao za koji je konstruisan.
- Ne koristite električni alat čiji prekidač ne može da se uključi i isključi.** Svaki električni alat koji se ne može kontrolisati putem prekidača je opasan i mora se popraviti.
- Izvcite utikač iz izvora napajanja i/ili izvadite bateriju iz električnog alata pre vršenja bilo kakvih podešavanja, zamene pribora ili odlaganja električnog alata.** Takve preventivne bezbednosne mere smanjuju opasnost od slučajnog pokretanja električnog alata.
- Nekorišćene električne alate čuvajte van domašaja dece i nemojte dozvoliti osobama koje nisu upoznate sa ovim električnim alatom ili ovim uputstvima da rukuju električnim alatom.** Električni alati su opasni u rukama nevezstih korisnika.
- Održavajte električne alate. Proverite da li su pokretni delovi centrirani ili blokirani, da li su delovi polomljeni i da li postoji bilo koje drugo stanje koje može uticati na rad električnih alata. Ako je oštećen, postarajte se da se električni alat popravi pre upotrebe.** Mnoge nezgode su izazvane loše održavanim električnim alatima.

- f) **Rezne alate održavajte tako da budu oštri i čisti.**
Pravilno održavani rezni alati sa oštrim reznim ivicama ređe se blokiraju i lakše se kontrolišu.
- g) **Koristite električni alat, pribor, nastavke itd. u skladu sa ovim uputstvima, uzimajući u obzir radne uslove i rad koji treba obaviti.** Korišćenje električnog alata za radove za koje nije namenjen može dovesti do opasne situacije.

5) Servis

- a) **Postarajte se da vaš električni alat servisira kvalifikovani servisni tehničar koji će koristiti samo originalne rezervne delove.** Time se osigurava bezbednost električnog alata.

DODATNA SPECIFIČNA BEZBEDNOSNA PRAVILA

Sigurnosna uputstva za sve operacije

- a) **Ovaj električni alat je predviđen da funkcioniše kao polirka. Pročitajte sva bezbednosna upozorenja, uputstva, ilustracije i specifikacije koje su isporučene uz ovaj električni alat.** Nepoštovanje svih dole navedenih upozorenja i uputstava može izazvati električni udar, požar i/ili ozbiljnu povredu.
- b) **Sa ovim alatom se ne preporučuje brušenje, peskarenje, četkanje metalnom žicom ili odsecanje.** Obavljanje radova za koje električni alat nije namenjen može izazvati opasnost i telesnu povredu.
- c) **Ne koristite pribor koji nije specijalno projektovan i koji nije preporučen od strane proizvođača alata.** Ako neki pribor može da se priključi na vaš električni alat, to ne znači da osigurava bezbedan rad.
- d) **Nominalna brzina pribora mora da bude minimalno jednaka maksimalnoj brzini koja je označena na električnom alatu.** Pribori se kreću brže od njihove nominalne brzine i mogu da se polome i razlete u komadićima.
- e) **Spoljni prečnik i debljina pribora moraju da odgovaraju nominalnom kapacitetu vašeg električnog alata.** Pogrešno dimenzionisan pribor ne može se adekvatno štiti ili kontrolisati.
- f) **Montažni navoj pribora mora da odgovara navoju na vretenu brusilice. Za pribore montirane pomoću prirubnice, otvor vretena na priboru mora da odgovara priključnom otvoru na prirubnici.** Pribor koji ne odgovara montažnom delu električnog alata biće izbačen iz ravnoteže, jako će vibrirati i može dovesti do gubitka kontrole.
- g) **Ne koristite oštećeni pribor. Pre svake upotrebe prekontrolišite pribor; proverite da li na abrazivnom disku postoje opiljci i napukline, da li na podmetaču postoje napukline, pohabanost ili preterana istrošenost, da li na čeličnoj žici postoje labave ili naprsle žice. Ako električni alat ili pribor padnu, proverite da li su oštećeni i instalirajte neoštećeni pribor. Pošto prekontrolišete i instalirate pribor,**

prisutni posmatrači i vi sami treba da se sklonite od ravni rotirajućeg pribora, a električni alat prvo pustite da radi sa maksimalnom brzinom praznog hoda oko jedan minut. Oštećeni pribor bi se normalno polomio tokom ovog vremena testiranja.

- h) **Nosite ličnu zaštitnu opremu. U zavisnosti od primene, koristite štitnik za lice ili zaštitne naočare. Ako je potrebno, nosite masku za prašinu, štitnike za uši, rukavice i radioničku keclju koja može da zaustavi sitne opiljke ili komadiće predmeta obrade.** Zaštita za oči mora da bude u stanju da zaustavi leteće opiljke koji se stvaraju pri raznim operacijama. Maska za prašinu ili respirator moraju da budu u stanju da filtriraju čestice koje se stvaraju dok radite. Duže izlaganje visokom nivou buke može dovesti do gubitka sluha.
- i) **Udaljite posmatrača na bezbednu udaljenost od radnog područja. Svako ko ulazi u radno područje mora da nosi ličnu zaštitnu opremu.** Komadići predmeta obrade ili polomljenog pribora mogu da se razlete i izazovu povredu van neposrednog područja rada.
- j) **Električni alat držite samo za izolovane rukohvate kada obavljate radove pri kojima postoji mogućnost da rezni pribor dodirne skrivene vodove ili preseče sopstveni kabl.** Rezni pribor koji dodirne strujni kabl može da stavi pod napon metalne delove električnog alata i izloži rukovaoca električnom udaru.
- k) **Kabl udaljite od rotirajućeg pribora.** Ako izgubite kontrolu, kabl se može preseći ili zaglaviti, a vaša šaka ili ruka se mogu uvući u rotirajući pribor.
- l) **Nikad ne odlažite električni alat dok se pribor potpuno ne zaustavi.** Rotirajući pribor može da se ukopa u površinu i izbaci električni alat iz vaše kontrole.
- m) **Ne uključujte električni alat dok ga prenosite sa strane.** Slučajni dodir sa rotirajućim priborom može da uhvati vašu odeću i povuče pribor ka vašem telu.
- n) **Redovno čistite ventilacione otvore električnog alata.** Motor-ventilator će uvlačiti prašinu u kućište, a preveliko nagomilavanje metalne prašine može izazvati električne opasnosti.
- o) **Ne radite sa električnim alatom u blizini zapaljivih materijala.** Varnice bi mogle da upale takve materijale.
- p) **Nemojte da koristite pribor za koji je potrebna rashladna tečnost.** Korišćenjem vode ili drugih tečnih rashladnih sredstava može izazvati električni udar.

DODATNA SIGURNOSNA UPUTSTVA ZA SVE OPERACIJE

Uzroci i zaštita rukovaoca od povratnog udara

Povratni udar predstavlja iznenadnu reakciju koja se javlja kada se rotirajući disk, podmetač, četka ili drugi pribor uklješte ili ukopaju. Uklještenje ili ukopavanje izaziva brzo blokiranje rotirajućeg pribora koji sa svoje strane dovodi do prinudnog nekontrolisanog kretanja alata u smeru suprotnom od smeru rotacije pribora u trenutku uklještenja.

Na primer, ako se abrazivni disk ukopa ili uklješti u predmet obrade, ivica diska koja ulazi u tačku uklještenja može da zaroni u površinu materijala izazivajući izvlačenje ili odskakanje diska. Disk može da odskoči ili ka ili od rukovaoca, što zavisi od smera kretanja diska u trenutku uklještenja. Pod takvim uslovima, može doći do loma abrazivnih diskova.

Povratni udar je rezultat loše upotrebe alata i/ili nepravilnih radnih procedura ili uslova i može se izbeći preduzimanjem odgovarajućih mera opreza koje su navedene u nastavku:

- Čvrsto držite alat, a telo i ruku postavite tako da može izdržati sile povratnog udara. Uvek koristite pomoćnu ručku, ako postoji, radi maksimalne kontrole nad povratnim udarom ili reakcijom na obrtni moment pri pokretanju.** Rukovalac može da kontrolise sile reakcije na obrtni moment ili povratnog udara ako preduzme odgovarajuće mere opreza.
- Nikad ne stavljajte ruku blizu rotirajućeg alata.** Pribor može da napravi povratni udar preko vaše ruke.
- Ne pozicionirajte se u području u kome bi električni alat mogao da dođe u slučaju povratnog udara.** Povratni udar će prinuditi alat da se kreće u smeru koji je suprotan od smera kretanja diska u trenutku uklještenja.
- Budite naročito pažljivi kada obrađujete uglove, oštre ivice itd. Izbegavajte odskakanje i ukopavanje pribora.** Uglovi, oštre ivice ili odskakanje imaju tendenciju ukopavanja rotirajućeg pribora i mogu da izazovu gubljenje kontrole ili povratni udar.
- Nemojte priključivati testere za rezanje drveta ili drugih materijala.** Takve testere često stvaraju povratni udar i dovode do gubitka kontrole.

Bezbednosna upozorenja specifična za poliranje

- Nemojte dozvoliti da se bilo koji labavi deo polirne kape ili njenih niti slobodno vrte. Uklonite ili odsecite bilo kakve labave niti pribora.** Labave i rotirajuće niti pribora mogu da se zapletu oko prstiju ili ukopaju u radni komad.

Dodatna specifična bezbednosna uputstva za mašinu za poliranje

- Čistite često svoj alat, naročito nakon upotrebe.** Prašina i metalne čestice se često nagomilavaju na unutrašnjim površinama i mogu prouzrokovati opasnost od električnog udara.
- Ne radite sa ovim alatom duže vreme.** Vibracije prouzrokovane tokom rada alata mogu prouzrokovati trajne povrede prstiju ili ruku. Koristite rukavice za dodatno ublažavanje, odmarajte se češće i ograničite svakodnevno vreme upotrebe.
- Ventilacioni otvori često pokrivaju pokretne delove i treba ih izbegavati.** Široka odeća, nakit ili duga kosa mogu da se uhvate u pokretne delove.



UPOZORENJE: Preporučujemo upotrebu FID sklopke sa nominalnom strujom od 30mA ili niže.

Preostale opasnosti

I pored primene relevantnih bezbednosnih propisa i implementacije bezbednosnih uređaja, izvesne preostale opasnosti se ne mogu izbeći. To su:

- Slabljenje sluha.
- Opasnost od telesnih povreda zbog letećih opiljaka.
- Opasnost od opekotina zbog zagrevanja pribora u toku rada.
- Opasnost od telesnih povreda zbog duge upotrebe.
- Opasnost od prašine koja potiče od opasnih materija.

Oznake na alatu

Na alatu se nalaze sledeći piktogrami:



Pre upotrebe pročitajte uputstvo za upotrebu.



Nosite zaštitu za sluh.



Nosite zaštitu za oči.

Polozaj datumske šifre (sl. A)

Datumska šifra **11**, koja sadrži i godinu proizvodnje, odštampana je na kućištu.

Primer:

2016 XX XX

Godina proizvodnje

Sadržaj pakovanja

Ovo pakovanje sadrži:

- Polirka
- Pomoćna ručica
- Ručica
- Štitnik
- 180 mm podloga sa čičak trakom
- 180 mm vunena podloga sa čičak trakom
- Uputstvo za upotrebu
- Proverite da li postoje transportna oštećenja na alatu, njegovim delovima ili priboru.
- Pre rada sa ovim alatom treba pažljivo pročitati i razumeti ovo uputstvo.

Opis (sl. A)



UPOZORENJE: Nikad ne modifikujte električni alat ili njegove delove. Može doći do oštećenja ili telesne povrede.

- Regulator brzine
- Prekidač za regulaciju brzine
- Poklopac za inspekciju četkica
- Dugme za blokadu vretena
- Pomoćna ručica
- Dugme za blokadu prekidača
- Ručica
- Vreteno
- Poklopac kućišta menjača od meke gume

10 Štitnik

11 Datumaska šifra

Namena

Vaša DWP849X polirka je konstruisana za profesionalno poliranje obojenih ili nedovršenih metala, površina od staklenih vlakana i kompozitnih površina. Uobičajeni primeri upotrebe uključuje ali nisu ograničeni na: završna obrada automobila/brodova/RV/ motocikala, konstrukcije brodova i popravka, i završna obrada metala ili betona.

NE koristite u uslovima vlage ili u prisustvu zapaljivih tečnosti ili gasova.

Ove robusne polirke su profesionalni električni alati.

NE dozvoljavajte deci da se približe alatu. Nadzor je obavezan ako sa ovim alatom radi neiskusno lice.

- **Mala deca i nemoćni.** Ovaj uređaj nije predviđen za korišćenje od strane male dece ili nemoćnih lica bez nadzora.
- Ovaj proizvod nije namenjen da ga koriste lica (uključujući i deca) sa ograničenim fizičkim, senzoričkim ili mentalnim sposobnostima, ili neobučene ili neiskusne osobe, osim ako su pod nadzorom ili su dobile uputstva o upotrebi uređaja od osobe koja je zadužena za njihovu bezbednost. Deca se uvek moraju nadzirati kako ne bi ostala sama sa proizvodom.

Električna bezbednost

Električni motor je projektovan samo za jedan napon. Uvek proverite da li napon izvora napajanja odgovara naponu na natpisnoj pločici uređaja.



Vaš DEWALT alat je dvostruko izolovan u skladu sa EN60745; zato nije potreban kabl za uzemljenje.



UPOZORENJE: Uređaji na 115 V moraju da se uključuju preko izolacionog transformatora za zaštitu od greške sa uzemljenim kablom između namotaja primara i namotaja sekundara.

U slučaju da se kabl ošteti, mora se zameniti specijalnim kablom koji se može nabaviti preko DEWALT servisne mreže.

Zamena utikača (samo Velika Britanija i Irska)

Ako treba namestiti novi mrežni utikač:

- Bezbedno odložite stari utikač.
- Braon provodnik povežite na kontakt za fazu u novom utikaču.
- Povežite plavi provodnik na neutralni kontakt.



UPOZORENJE: Ne treba povezivati kontakt za uzemljenje.

Pratite uputstva koja se isporučuju uz utikače dobrog kvaliteta. Preporučeni osigurač: 13 A Korišćenje produžnog kabla Produžni kabl ne treba koristiti osim ako to nije nužno. Koristite odobreni produžni kabl koji je pogodan za ulazni priključak vašeg punjača (pogledajte **Tehnički podaci**). Minimalni poprečni presek provodnika je 1,5 mm²; maksimalna dužina je 30 m.

Ako koristite kablovski kotur, uvek potpuno odmotajte kabl.

MONTAŽA I PODEŠAVANJA



UPOZORENJE: Radi smanjenja opasnosti od povreda, isključite uređaj i izvucite utikač alata iz izvora napajanja pre bilo kakvih podešavanja ili uklanjanja/postavljanja priključaka ili pribora. Pre ponovnog uključivanja alata, pritisnite i pustite okidač da biste bili sigurni da je alat isključen.

Pomoćna ručica (sl. A)



UPOZORENJE: Pre korišćenja alata proverite da li je ručica sigurno učvršćena.

Sa vašim alatom je isporučena pomoćna ručica 5 koja se može montirati na bilo kojoj strani kućišta menjača. Ovu ručicu je potrebno uvek koristiti da biste održavali kontrolu nad alatom.

Sa modelom DWP849X je takođe isporučena ručica 7 koja se može koristiti umesto pomoćne ručice.

Štitnici (sl. A, B)

Štitnici 10 su konstruisani da smanje prodor vune, prašine i otpadaka u motoru tokom normalne upotrebe.

Očistite štitnike čim primetite naslage na spoljnoj strani.

Za čišćenje štitnika:

1. Skinite montažni zavrtnj 12.
2. Gurnite štitnik unazad prema kraju prekidača i skinite ga od alata.
3. Očistite vodom i sapunom i četkom sa mekim čekinjama.
4. Vratite štitnik na alat i pritegnite montažni zavrtnj.

Dugme za blokadu vretena (sl. A)

NAPOMENA: Da bi se smanjila opasnost od oštećenja alata, ne aktivirajte blokadu vretena dok alat radi. Doći će do oštećenja alata, a pričvršćeni pribor može da odleti i izazove povredu.

Da sprečite okretanje vretena alata tokom instaliranja i skidanja pribora, na glavi menjača mašine se nalazi dugme za blokadu vretena.

Za blokadu vretena pritisnite i držite pritisnutim dugme za blokadu. NIKAD NE PRITISKAJTE DUGME ZA ZAKLJUČAVANJE VRETENA DOK ALAT RADI ILI ROTIRA U PRAZKOM HODU.

Montiranje i skidanje podloga za poliranje (sl. C)



UPOZORENJE: Da smanjite opasnost od ozbiljnih ličnih povreda nemojte dozvoliti da se bilo koji labavi deo polirne kape ili njenih niti slobodno vrte. Uklonite ili odsecite bilo kakve labave niti pribora. Labave i rotirajuće niti pribora mogu da se zapletu oko prstiju ili ukopaju u radni komad.

Sa modelom DWP849X možete koristiti podloge za poliranje prečnika 150, 180 ili 230 mm.

NAPOMENA: Model DWP849X može da koristi obe vrste podloge za poliranje opisane ispod.

Za pričvršćivanje podloge za poliranje sa gumenim podmetačem (sl. C1)

1. Probušite šestougaoni otvor u podmetaču **15**. Držeći čvrsto zajedno steznu podlošku **14** i podmetač, postavite ceo sklop na vreteno alata **8**.
2. Držite pritisnutim dugme za blokadu vretena **4** dok okrećete podmetač i steznu podlošku nadesno da biste ih navili kompletno na vreteno. Čvrsto pritegnite rukom.
3. Postavite podmetač za poliranje **13** na podmetač.

Za pričvršćivanje podloge za poliranje sa podmetačem sa čičak trakom (sl. C2)

1. Pričvrstite penu ili vunu sa čičak trakom **16** sa čičak trakom na podmetaču **17**, tako da pažljivo centrirate podmetač sa penom ili vunom.
2. Navijte podmetač **17** na vreteno **8** dok držite pritisnutim dugme za blokadu vretena **4**.

Za skidanje podmetača

Okrećite podmetače suprotno od uobačene rotacije da bi dugme za blokadu aktiviralo vreteno, zatim odvijte podmetače u normalnom smeru za desni navoj.

Pre radova

1. Uverite se da je podmetač pravilno postavljen.
2. Proverite da li podmetač rotira u smeru strelica na priboru i alatu.
3. Uverite da se radni komad nije uprljan.

RUKOVANJE

Uputstvo za upotrebu



UPOZORENJE: Uvek vodite računa o bezbednosnim merama i primenljivim propisima.



UPOZORENJE: Radi smanjenja opasnosti od povreda, isključite uređaj i izvucite utikač alata iz izvora napajanja pre bilo kakvih podešavanja ili uklanjanja/postavljanja priključaka ili pribora. Pre ponovnog uključivanja alata, pritisnite i pustite okidač da biste bili sigurni da je alat isključen.



UPOZORENJE:

- Primenjujte samo blagi pritisak na alat. Ne primenjujte bočni pritisak na podmetaču.
- Izbegavajte preopterećenje. U slučaju da se alat zagreje, pustite ga da radi nekoliko minuta bez opterećenja.

Pravilan položaj ruke (sl. D)



UPOZORENJE: Radi smanjenja opasnosti od ozbiljnih telesnih povreda, **UVEK** primenjujte pravilan položaj ruke kao što je pokazano na slici.



UPOZORENJE: Radi smanjenja opasnosti od ozbiljnih telesnih povreda, **UVEK** sigurno držite alat i budite pripravnici za iznenadnu reakciju.

Pravilan položaj ruke zahteva jednu ruku na bočnu dršku **5** ili ručicu **7** a drugu na glavnu dršku **18**.

Regulator brzine i prekidač (sl. A)

Regulator brzine i prekidač omogućava kontrolu brzine od 0 do 3500 o/min.

Da biste uključili alat, pritisnite prekidač za uključivanje i isključivanje **2**. Jače pritiskanje okidača dovodi do bržeg rada alata. Opuštanje prekidača isključuje alat.

Koristite niže brzine za nanošenje tečnog voska i veće brzine za skidanje osušene tečnosti.

Dugme za blokadu prekidača

Ovaj alat može da bude blokiran za neprekidan rad tako što ćete stisnuti prekidač **2** do kraja i pritisnuti dugme za blokadu **6** prikazano na slici A. Držite pritisnutim dugme za blokadu dok nežno otpuštate prekidač.

Za isključivanje alata iz blokiranog položaja, stisnite i otpustite jednom prekidač za uključivanje i isključivanje. Nemojte iskopčavati alat kada je prekidač blokiran u uključenom stanju. Uverite se da alat nije uključen prilikom priključivanja na električnu mrežu.

NAPOMENA: Prekidač za uključivanje i isključivanje može da se blokira kada alat radi sa maksimalni brojem obrtaja u minuti na regulatoru brzine **1**.

Isključivanje kada nema napona

Prekidač za uključivanje/isključivanje **2** ima funkciju isključivanja u slučaju nestanka struje. U slučaju nestanka struje ili drugih neočekivanih isključivanja, neophodno je ponovo pritisnuti prekidač (a zatim otpustiti i opet pritisnuti) za restartovanje alata. Nemojte iskopčavati alat kada je prekidač blokiran u uključenom stanju. Uverite se da alat nije uključen prilikom priključivanja na električnu mrežu. Ako se alat priključuje kada je prekidač za uključivanje i isključivanje u blokiranom stanju, onda alat neće raditi dok ne uradite kao što je gore opisano.

Točkić za kontrolu brzine (sl. A)

Maksimalna brzina alata može da se menja okretanjem točkića za kontrolu brzine **1** na željeno podešenje. Prekidač za uključivanje i isključivanje **2** se može blokirati u maksimalnom položaju a sama brzina alata se može menjati pomoću samog točkića za kontrolu brzine.

Točkić za kontrolu brzine se može podesiti na bilo kojoj brzini između 600 i 3500 o/min, a onda će prekidač za regulaciju brzine kontrolisati brzinu alata od podešenja nula do podešenja točkića. Na primer: Podešenje točkića od 2200 o/min će omogućiti prekidač za regulaciju brzine da alat radi između nula i 2200 o/min, u zavisnosti koliko jako pritisnete prekidač.

Elektronski regulator brzine

Funkcija elektronski regulator brzine radi kada god do kraja pritisnete prekidač za uključivanje i isključivanje i alat radi na odabranoj brzini utvrđenoj podešavanjem točkića.

Dok opterećujete alat njegovim garanjem o radnoj površini, alat će nadoknaditi za opterećenje i održavati odabranu brzinu. Ako je brzina odabrana točkićem 2200 o/min, onda će alat održavati 2200 o/min dok je pod opterećenjem.



- Elektronski regulator brzine funkcioniše samo kada je prekidač za uključivanje i isključivanje **2** do kraja pritisnuti.

- Efekat elektronskog regulatora brzine se najlakše primećuje pri nižim brzinama (2600 o/min i ispod), nego kog većih brzina.

Uobičajena polirka koja radi na brzini bez opterećenja od 2400 o/min se obično uspori na 2000 o/min pod opterećenjem. Vaš DWP849X će nastaviti da radi na 2400 o/min (ili bilo kojoj drugoj odabranoj brzini pomoću točkića) i pod opterećenjem. Ako je brzina previsoka, usporite alat ili pomoću prekidača za uključivanje i isključivanje ili pomoću točkića.

Poliranje (sl. D)

1. Bez uključivanja alata, uhvatite ručice alata i podignite ga.
2. Držite alat dalje od vašeg tela i pritisnite prekidač za uključivanje i isključivanje.
3. Uverite se da čvrsto držite ručice.
4. Ravnomerno pomerajte alat preko površine radnog komada, bez primene pritiska.
5. Isključite mašinu pre nego što dignete alat od površine.
6. U kratkim intervalima proveravajte svoj rad.

Bočna drška  ili ručica  se lako može premeštati sa leve ili desne strane alata za levoruke ili desnoruke korisnike.

Budite izuzetno pažljivi kada polirate oko ili blizu oštarih predmeta ili kontura. Veoma je važno da koristiti pravilan pritisak prilikom poliranja različitih delova šasije automobila. Na primer, lagani pritisak treba vršiti kada polirate iznad oštarih ivica krila ili preko ivice kanala za vodu na vrhu.



UPOZORENJE: *Trenj visokom brzinom polirne kape na površinu radnog komada može stvoriti statično pražnjenje na metalnim delovima ovog alata, što dovodi do električnog udara prilikom dodira.*

ODRŽAVANJE

Vaš DEWALT alat je dizajniran za rad u dužem vremenskom periodu sa minimalnim zahtevima u pogledu održavanja. Kontinuirani zadovoljavajući rad zavisi od pravilnog održavanja alata i redovnog čišćenja.



UPOZORENJE: *Radi smanjenja opasnosti od povreda, isključite uređaj i izvucite utikač alata iz izvora napajanja pre bilo kakvih podešavanja ili uklanjanja/postavljanja priključaka ili pribora. Pre ponovnog uključivanja alata, pritisnite i pustite okidač da biste bili sigurni da je alat isključen.*



Podmazivanje

Vaš električni alat ne zahteva dodatno podmazivanje.



Čišćenje




UPOZORENJE: *Suvim vazduhom izduvajte prašinu iz glavnog kućišta i iz ventilacionih otvora zavisno od sakupljanja prašine. Nosite odobrenu zaštitu za oči i odobrenu zaštitu od prašine pri obavljanju ovog postupka.*



UPOZORENJE: *Nikad ne koristite rastvarače ili druga agresivna hemijska sredstva za čišćenje nemetalnih delova alata. Te hemikalije mogu da oslabe materijale koji se koriste za nemetalne delove. Koristite samo kipu koja je navlažena vodom i blagu sapunicu. Nikad nemojte dozvoliti da voda prođe u alat; nikad ne uranjajte bilo koji deo alata u tečnost.*

Četkice motora (sl. A)

Redovno proveravajte ugljenične četkice na habanje.

- Uverite se da je alat iskopčan.
- Odvijte plastične poklopce za inspekciju četkica  (smešteni na stranama kućište motora) i izvucite vani sklop opruge i četkica iz alata.
- Čuvajte četkice čistim i neka se slobodno kreću u njihovim vodičama.
- Kada su četkice potrošene do linije koja je najbliža do opruge, zamenite četkice.

Opciona dodatna oprema i pribor



UPOZORENJE: *S obzirom da dodatna oprema i pribor, osim onih koje nudi DEWALT, nisu bili testirani sa ovim proizvodom, korišćenje takvih pribora i dodatne opreme sa ovim alatom bi moglo biti opasno. Da bi se smanjila opasnost od povreda, sa ovim proizvodom treba koristiti samo pribor i dodatnu opremu koje je preporučio DEWALT.*

Za više informacija o prikladnim priborima obratite se vašem distributeru.

Zaštita životne sredine



Odvojeno sakupljanje. Proizvodi i baterije označene sa ovim simbolom ne smeju da budu odloženi sa otpadom iz domaćinstva.

Proizvodi i baterije sadrže materijale koji se mogu reciklirati, smanjujući time potražnju za sirovinama. Reciklirajte električne proizvode i baterije u skladu sa lokalnim propisima. Više informacija možete naći na www.2helpU.com.

ПОЛИРКА DWP849X

Ви честитаеме!

Избравте алатка од DEWALT. Годишите на искуство, темелниот развој на производи и иновативноста го прават DEWALT еден од најдоверливите партнери на корисниците на професионални електрични алатки.

Технички податоци

DWP849X		
Напон	V ^{AC}	230
Обединето Кралство и Ирска	V ^{AC}	115
Тип		1
Влезна моќност	23	1250
Брзина без оптоварување	min ⁻¹	0-600 / 0-3500
Максимален дијаметар на позадинското јастуче	mm	230
Препорачан дијаметар на позадинското јастуче	mm	150, 180
Вретено		M14
Тежина	kg	3,0

Вредност на врева и вибрации (векторска сума по три оски) според EN60745-2-3:

		DWP849X 230	DWP849X 115
L _{PA} (ниво на звучен притисок на емисија)	dB(A)	83,5	84,0
L _{WA} (ниво на звучна моќност)	dB(A)	94,5	95,0
K (отстапување за дадено ниво на звук)	dB(A)	3	3
Вредност на емисијата на вибрации a _{h,r} =	m/s ²	2,3	1,8
Отстапување K =	m/s ²	1,5	1,5

Нивото на емисија на вибрации дадено во оваа табела е измерено во склад со стандардизираниот тест даден во EN60745 и може да се употребува за споредување на една алатка со друга. Може да се употребува за прелиминарна проценка на изложеност на вибрации.

! **ПРЕДУПРЕДУВАЊЕ:** Декларираното ниво на емисија на вибрации е за главните режими на работа на алатката. Меѓутоа, доколку алатката се употребува за други намени, со други додатоци или лошо се одржува, емисијата на вибрации може да се разликува. Ова може значително да го зголеми нивото на изложеност на вибрации во текот на целокупниот период на работа.

Процентата на нивото на изложеност на вибрации исто така треба да го земе во предвид времето кога алатката е исклучена или кога е вклучена но со

неа не се извршува работа. Ова може значително да го намали нивото на изложеност на вибрации во текот на целокупниот период на работа.

За да се заштити работникот од последиците на вибрации, треба да се препознаат дополнителни мерки за безбедност како што се: одржување на алатката и додатоците, затоплување на рацете, организација на работните задачи.

Осигурувачи:

Европа	Алатки за 230V	Потребен е осигурувач од 10 ампери на електричниот вод
Велика Британија и Ирска	Алатки за 230V	Потребен е осигурувач од 13 ампери во приклучокот за струја

Дефиниции: Насоки за безбедна употреба

Долунаведените дефиниции го опишуваат нивото на сериозност на секој сигнален збор. Ве молиме да го прочитате упатството и да обрнете внимание на овие симболи.

! **ОПАСНОСТ:** Означува ситуација на непосредна опасност која, доколку не се избегне, **ќе** предизвика **смрт или сериозна повреда**.

! **ПРЕДУПРЕДУВАЊЕ:** Означува ситуација на потенцијална опасност која, доколку не се избегне, **би можела да предизвика смрт или сериозна повреда**.

! **ВНИМАНИЕ:** Означува ситуација на потенцијална опасност која, доколку не се избегне, **може да предизвика помала или средна повреда**.

ИЗВЕСТУВАЊЕ: Означува начин на работење **кој не е поврзан со повреда на ракувачот** и кој, доколку не се избегне, **може да предизвика оштетување на имот**.

⚡ Означува ризик од електричен удар.

🔥 Означува ризик од пожар.

ЕК-Декларација за сообразност

Директива за машини



Полирка DWP849X

DEWALT декларира дека производите опишани под

Технички податоци се во склад со:

2006/42/EK, EN60745-1:2009+A11:2010, EN60745-2-3:2011 +A2:2013 +A11:2014.

Овие производи исто така се во склад со Директивата 2014/30/EУ и 2011/65/EУ. За повеќе информации ве молиме да стапите во контакт со DEWALT преку следнава адреса или да погледнете од другата страна на упатството.

Долупотпишаниот е одговорен за составување на техничките податоци и ја дава оваа декларација во име на DEWALT.



Маркус Ромпел
Директор на инженеринг
DEWALT, Richard-Klinger-Straße 11,
D-65510, Идштајн, Германија
11.08.2016



ПРЕДУПРЕДУВАЊЕ: За да го намалите ризикот од пожар, прочитајте го упатството за употреба.

Општи мерки за безбедност при употреба на електрични алатки



ПРЕДУПРЕДУВАЊЕ: Прочитајте ги сите мерки за безбедност и целото упатство. Непридржување кон предупредувањата и упатствата може да доведе до електричен удар, пожар или сериозна повреда.

СОЧУВАЈТЕ ГИ СИТЕ МЕРКИ ЗА БЕЗБЕДНОСТ И УПАТСТВА ЗА ИДНО ПРЕГЛЕДУВАЊЕ

Терминот „електрична алатка“ во предупредувањата се однесува на вашата електрична алатка која работи на струја (преку кабел), или на електрична алатка која работи на батерији (без кабел).

1) Безбедност на работното место

- Одржувајте го работното место чисто и добро осветлено.** Пренатрупани и темни места се причина за незгоди.
- Немојте да работите со електрични алатки во експлозивни окружувања, какви што постојат кога има присуство на запалливи течности, гасови или честички.** Електричните алатки произведуваат искри што можат да ги запалат честичките или испарувањата.
- Држете ги децата и присутните лица настрана додека употребувате електрична алатка.** Одвлекување на вниманието може да предизвика да изгубите контрола.

2) Безбедност од електричен удар

- Приклучокот на електричната алатка мора да се совпаѓа со приклучницата. Никогаш не го преправајте приклучокот. Не употребувајте адаптерски приклучоци со заземјени електрични алатки.** Непреправените приклучоци и соодветните приклучници ќе го намалат ризикот од електричен удар.

- Избегнувајте телесен контакт со заземјени површини како што се цевки, радијатори, шпорети или фрижидери.** Има зголемен ризик од електричен удар ако вашето тело е заземјено.
- Не ги изложувајте електричните алатки на дожд или влажност.** Навлегувањето на вода во електрична алатка го зголемува ризикот од електричен удар.
- Употребувајте го правилно кабелот. Никогаш не го употребувајте кабелот за носење, влечење или исклучување на електричната алатка. Држете го кабелот настрана од топлина, масло, остри рабови или подвижни делови.** Оштетените или заплетканите кабли во зголемуваат ризикот од електричен удар.
- Кога работите со електрична алатка надвор, употребувајте продолжен кабел кој е соодветен за надворешна употреба.** Употребата на кабел што е соодветен за надворешна употреба го намалува ризикот од електричен удар.
- Доколку работете со електрична алатка во влажна средина не може да се избегне, употребувајте заштитна диференцијална (FID) склопка.** Употребата на заштитна диференцијална (RCD) склопка го намалува ризикот од електричен удар.

3) Лична безбедност

- Бидете претпазливи, внимавајте што правите и користете логика кога работите со електрична алатка. Не употребувајте електрична алатка кога сте уморни или кога сте под влијание на дрога, алкохол или лекови.** Еден момент на невнимание за време на работење со електрична алатка може да доведе до сериозна лична повреда.
- Носете опрема за лична заштита. Секогаш носете заштита за очите.** Заштитната опрема, како што се маски против прав, нелизгачки сигурносни обувки, шлемови или штитници за слухот, ќе го намали бројот на повреди кога се употребува за соодветни работни услови.
- Спречете ненамерно вклучување на алатката. Обезбедете прекинувачот да биде во исклучена положба пред да ја приклучите алатката на извор на струја и/или на батериски пакет, или пред да ја подигнете или пренесувате алатката.** Пренесувањето на електрични алатки со прст на прекинувачот или приклучување на извор на струја на вклучени алатки може да доведе до незгоди.
- Отстранете ги сите алатки за подесување или клучеви пред да ја вклучите електричната алатка.** Клуч или алатка за подесување што е закачена на ротирачкиот дел на електричната алатка може да доведе до повреда.

- e) **Не посегајте предалеку. Цврсто стојте на земјата и бидете во рамнотежа во секое време.** Ова овозможува подобра контрола над електричната алатка во неочекувани ситуации.
- f) **Бидете соодветно облечени. Не носете широка облека или накит. Држете ги косата, облеката и равакиците настрана од подвижните делови.** Широката облека, накиот или долгата коса може да бидат фатени во подвижните делови.
- g) **Доколку на апаратите постои можност за приклучување на опрема за извлекување и собирање на прав, обезбедете таа да биде приклучена и правилно употребувана.** Собирањето на правот може да ги намали опасностите поврзани со прав.

4) Употреба и одржување на електрични алатки

- a) **Не ја употребувајте електричната алатка на сила. Употребувајте електрична алатка што е соодветна за вашата работа.** Соодветната електрична алатка ќе ја заврши работата подобро и побезбедно со брзината за која што била дизајнирана.
- b) **Не употребувајте ја електричната алатка доколку прекинувачот не ја вклучува и исклучува.** Секоја електрична алатка што не може да се контролира преку прекинувачот е опасна и мора да биде поправена.
- c) **Исклучете го приклучокот од изворот на струја или од батерискиот пакет за електричната алатка пред да правите подесувања, менуваате додатоци или пред да ја одложите електричната алатка.** Таквите превентивни безбедносни мерки го намалуваат ризикот за случајно вклучување на електричната алатка.
- d) **Одлагајте ги електричните алатки што не ги употребувате надвор од досег на децата и не дозволувајте да ги употребуваат лица кои не се запознаени со нивната функција и со овие упатства.** Електричните алатки се опасни кога со нив ракуваат необучени корисници.
- e) **Одржувајте ги електричните алатки. Проверете дали подвижните делови се лошо поставени, заглавени или оштетени, или постои друга состојба која би можела да влијае врз работењето на електричната алатка. Доколку електричната алатка е оштетена, однесете ја на поправка пред да ја употребите.** Многу незгоди се предизвикани поради лошо одржувани електрични алатки.
- f) **Одржувајте ги алатките за сечење остри и чисти.** Правилно одржуваните алатки за сечење со остри рабови за сечење имаат помала шанса да се заглават и полесно се управуваат.
- g) **Употребувајте ги електричните алатки, приборот, листовите и сл. во склад со овие**

упатства, имајќи ги предвид работните услови и работата која треба да се заврши. Употребата на електрична алатка за работа што е различна од нејзината намена може да доведе до опасна ситуација.

5) Сервис

- a) **Вашите електрични алатки треба да ги сервисира квалификувано лице кое користи само идентични резервни делови. Вака ќе бидете сигурни дека се одржува безбедноста на електричната алатка.**

ДОПОЛНИТЕЛНИ ПОСЕБНИ ПРАВИЛА ЗА БЕЗБЕДНОСТ

Упатства за безбедност за сите примени

- a) **Оваа електрична алатка е наменета да функционира како полирка. Прочитајте ги сите мерки за претпазливост, упатства, скици и технички карактеристики што ќе ги добиете со оваа електрична алатка.** Непридржување кон предупредувањата и упатствата може да доведе до електричен удар, пожар и/или сериозна повреда.
- b) **Операции како што се брусеење, шмирглање, чистење со метална четка или отсекување не се препорачува да се вршат со оваа електрична алатка.** Извршувањето на работи за кои не е наменета електричната алатка може да биде опасно и да предизвика повреда.
- c) **Не употребувајте додатоци кои не се посебно направени и препорачани од страна на производителот на алатката.** Тоа што додатокот може да се прикачи на вашата електрична алатка не осигурува безбедно работење.
- d) **Брзината декларирана на додатокот мора да биде барем еднаква на максималната брзина назначена на електричната алатка.** Doddatocите што работат побрзо од нивната декларирана брзина можат да се скршат или се одвојат.
- e) **Надворешниот дијаметар и дебелината на додатокот мора да бидат во рамки на декларираните можности на вашата електрична алатка.** Doddatocите со несоодветна големина не можат да бидат соодветно наместени или контролирани.
- f) **Монтирање делови со нартување мора да биде соодветно со навојот на вретеното на брусилката. За додатоци што се монтираат со прирабници, внатрешниот отвор на додатокот мора да биде соодветен со дијаметарот на прирабникот.** Doddatocите што не се соодветни со монтираниот хардвер на електричната алатка ќе излезат од рамнотежа, претерано ќе вибрираат и може да предизвикаат губење на контрола.

- g) **Не употребувајте оштетени додатоци.** Пред секоја употреба прегледајте дали резните тркала се напснати или открити, дали подлогите се напснати, расцепени или излотиени, и дали четките имаат испаднати или скршени челични влакна. Доколку електричната алатка или додатокот паднат на земја, прегледајте дали се оштетени или поставете неоштетен додаток. По прегледот и монтирањето на додатокот, обезбедете Вие и присутните лица да бидете надвор од рамнината во која работи вртчекиот додаток и оставете ја алатката да работи со максимална брзина без оптоварување во траење од една минута. Оштетените додатоци обично се кршат за време на овој период на тестирање.
- h) **Носете опрема за лична заштита.** Во зависност од работата, употребувајте штитник за лице или заштитни очила. По потреба, носете маска против прав, штитници за слух, ракавици и работна престилка која може да заштити од мали абразивни парчиња од предметот кој се обработува. Заштитата за очите мора да може да запре летечки отпаднати парчиња кои се ствараат во работењето. Маската против прав или респираторот мора да бидат во можност да ги задржат честичките кои се ствараат во работењето. Продолжена изложеност на звук со висок интензитет може да предизвика зубење на слухот.
- i) **Држете ги присутните лица на безбедна оддалеченост од работното место.** Секој што ќе влезе во работниот простор мора да носи опрема за лична заштита. Парчиња од работен материјал или од скршен додаток можат да одлетаат и да предизвикаат повреда надвор од непосредниот круг на работење.
- j) **Факајте ги електричните алатки само за изолираните површини за држење, кога вршите работа при која додатокот за сечење може да дојде во допир со скриени жици или со кабелот на алатката.** Doddatok за сечење што се допира на гола жица може да ги наелектризира изложените метални делови од електричната алатка и да му нанесе електричен удар на ракувачот.
- k) **Поставете го кабелот подалеку од вртчекиот додаток.** Ако изгубите контрола, кабелот може да биде пресечен или закачен и вашата дланка или рака може да биде повлечена во вртчекиот додаток.
- l) **Никогаш не спуштајте ја електричната алатка додека додатокот не запре целосно.** Вртчекиот додаток може да се фати за површината и да ви ја одземе од контрола електричната алатка.
- m) **Не ја вклучувајте електричната алатка додека ја пренесувате.** Случаен контакт со вртчекиот

додаток може да ја фати вашата облека, привлекувајќи го додатокот кон вашето тело.

- n) **Редовно чистете ги отворите за вентилација на електричната алатка.** Вентилаторот на моторот ќе внесе прав во куќиштето и голема акумулација на метал во прав може да предизвика опасности поврзани со напојувањето.
- o) **Не работете со електричната алатка во близина на запаливи материјали.** Искри може да ги запалат овие материјали.
- p) **Не употребувајте додатоци што бараат течности за ладење.** Употреба на вода или други течности за ладење може да доведе до електричен удар.

ДОПОЛНИТЕЛНИ УПАТСТВА ЗА БЕЗБЕДНОСТ ЗА СИТЕ ПРИМЕНИ

Причини за повратен удар и превентивни мерки

Повратен удар е ненадејна реакција поради приклевтени или заглавени вртчеко тркало, подлога, четка или било кој друг додаток. Приклевштувањето или заглавувањето предизвикува нагло забавување на вртчекиот додаток, кое пак предизвикува неконтролираната електрична алатка да биде присилена да се движи во спротивен правец од вртењето на додатокот во точката на приклевштувањето.

На пример, доколку резното тркало е приклевтено или заглавено во обработуваниот предмет, работ на тркалото што влегува во точката на приклевштувањето може да влезе во површината на материјалот и да предизвика тркалото да испадне или да излета од алатката. Тркалото може или да отскокне во правец на ракувачот или настрана од него, во зависност од правецот на движењето на тркалото во точката на приклевштувањето. Резните тркала исто така може да пукнат во овие услови.

Повратниот удар е резултат на неправилно користење на електричната алатка или на неправилни постапки или услови при работата, и може да биде избегнат доколку се применат соодветните долунаведени мерки за претпазливост:

- a) **Држете ја цврсто електричната алатка и поставете ги телото и раката така што ќе можете да ги издржите силите од повратниот удар.** Секогаш употребувајте ја помошната рачка доколку ја има за да имате максимална контрола над повратниот удар или да реагирате на вртежниот момент при вклучувањето. Ракувачот може да го контролира вртежниот момент или силите на повратниот удар ако се превземени соодветни заштитни мерки.
- b) **Никогаш не ја ставајте раката блиску до вртчекиот додаток.** Повратен удар може да предизвика додатокот да прејде преку вашата рака.

- c) **Не поставajte го телото во правец во кој ќе се движи електричната алатка доколку дојде до повратен удар.** Повратен удар ќе ја придвижи алатката во насока спротивна на движењето на тркалото во моментот на преоптоварувањето.
- d) **Бидете особено внимателни кога работите на аголни делови, остри рабови и др. Избегнувајте да го отскокнувате или заглавувате додатококот.** Вртчекиот додатокок има обичај да се заглави кај аголните делови, острите рабови и при отскокнувањето и да предизвика губење на контрола или повратен удар.
- e) **Не прикачувајте ланец за сечење дрва или назабена пила.** Таквите сечива причинуваат постојани повратни удари и губење на контрола.

Посебни мерки за безбедност при вршење при полирање

- a) **Не дозволувајте да има неприцврстени делови од навлакмата за полирање или нејзините врвки за прицврстување да се вртат слободно.** Гурнете ги внатре или скратете ги врвките за прицврстување. Слободни и вртчеки врвки од додатококот може да ви се заплеткаат во прстите или да се заглават во предметот што се обработува.

Дополнителни посебни упатства за безбедност за полирки

- **Често чистете ја алатката, особено после долготрајна употреба.** Прав и чакал што содржи метални честички често се собира на внатрешните површини и може да доведе до опасност од електричен удар.
- **Не работете со алатката во долги временски интервали.** Вибрациите предизвикани од работењето на оваа алатка може да предизвикаат постојана повреда на прстите, дланките и рацете. Користете ракавици за дополнителна амортизација, постојано правете паузи и ограничете ја дневната употреба на алатката.
- **Отворите за вентилација често се покривани од подвижните делови и треба да се избегнуваат.** Широката облека, накитот или долгата коса може да бидат фатени во подвижните делови.



ПРЕДУПРЕДУВАЊЕ: Препорачуваме употреба на заштитна диференцијална (FID) склопка со рејтинг на диференцијална струја од 30mA или помалку.

Останати ризици

Дури и ако се применат соодветните правила за безбедност и се воведат безбедносна опрема, одредени останати ризици не може да се избегнат. Тоа се:

- Оштетување на слухот.
- Ризик од повреда на ракувачот поради излетани парчиња.

- Ризик од изгорениците поради загревањето на додатоците при работењето.
- Ризик од повреда на ракувачот поради долготрајна употреба.
- Ризик од прав од опасни материји.

Ознаки на алатката

Следните слики се наоѓаат на алатката:



Прочитајте го упатството за употреба пред употреба.



Носете штитници за ушите.



Носете штитници за очите.

Место за шифрата на датумот (Скица А)

Шифрата на датумот **11**, која ја содржи и годината на производството, е отпечатена на кукиштето.

На пример:

2016 XX XX

Година на производство

Содржина на кутијата

Кутијата содржи:

- 1 Полирка
- 1 Странична дршка
- 1 Обрачеста рачка
- 2 Штит против внес на волна
- 1 180 mm кука и јамка за позадинско јастуче
- 1 180 mm кука и јамка за волнено јастуче за полирање
- 1 Упатство за употреба
- Проверете да не се оштетила алатката, деловите или додатоците при транспортот.
- Детално прочитајте го и разберете го ова упатство пред да започнете со работа.

Опис (Скица А)



ПРЕДУПРЕДУВАЊЕ: Никогаши немојте да ја преправате електричната алатка или било кој нејзин дел. Тоа може да доведе до оштетување или повреда.

- 1 Тркалце за контрола на брзина
- 2 Прекинувач-чкрапало за менување на брзина
- 3 Капаче за проверка на четкица
- 4 Копче за блокирање на вретеното
- 5 Помошна дршка
- 6 Копче за блокирање на чкрапалото
- 7 Обрачеста рачка
- 8 Вретено
- 9 Мек гумен капак за кукиштето на менувачот
- 10 Штит против внес на волна
- 11 Код на датум

Наменета употреба

Вашата DWP849X висококвалитетна полирка е дизајнирана за полирање на обоени или недовршени метали, фиберглас и композитни површини во професионални апликации. Вообичаените примери за употреба вклучуваат, но не се ограничени на: детали за авто/морски/RV/мотоцикли и корекција на завршетоци, изградба и поправка на брод, и завршна обработка на метали или бетон.

НЕ ја употребувајте алатката во влажни услови или во присуство на запалливи течности или гасови.

Овие висококвалитетни полирки се професионални електрични алатки.

НЕ им дозволувајте на деца да дојдат во допир со алатката. Потребен е надзор кога неискусни ракувачи ја употребуваат оваа алатка.

- **Мали деца и физички слаби лица.** Овој уред не е наменет за употреба од страна на мали деца или физички слаби лица без надзор.
- Овој производ не е наменет за употреба од страна на лица (вклучувајќи и деца) кои што патат од намалени физички, сетилни или психички можности или на лица со недоволно искуство и/или со желба да научат освен ако не се под надзор на личноста која е одговорна за нивната безбедност. Деца никогаш не треба да се остават сами со овој производ.

Безбедност од електричен удар

Електромоторот е наменет само за работа со определен напон. Секогаш проверете дали струјното напојување одговара на напонот што е деклариран на плочката.



Вашата DeWALT алатка е двојно изолирана во склад со EN60745; затоа не е потребна жица за заземјување.



ПРЕДУПРЕДУВАЊЕ: Со алатки што работат на 115 V мора да се употребува сигурносен изолационен трансформатор на напон со преграда за заземјување помеѓу примарниот и секундарниот калем.

Доколку електричниот кабел е оштетен, мора да биде заменет со специјално подготвен кабел што е достапен преку мрежата на сервиси на DeWALT.

Замена на приклучокот за струја (само за Велика Британија и Ирска)

Доколку треба да се монтира нов приклучок за струја:

- Безбедно ослободете се од стариот приклучок.
- Поврзете го кафеавиот кабел со терминалот што е под напон во приклучокот.
- Поврзете го синиот кабел со неутралниот терминал.



ПРЕДУПРЕДУВАЊЕ: Ништо не смее да се поврзува на терминалот за заземјување.

Следете ги упатствата за монтирање и обезбедете квалитетни приклучоци. Препорачан осигурувач: 13 A. Употреба на Продолжен Кабел

Продолжен кабел не треба да се употребува освен ако не е апсолутно потребен. Употребувајте продолжен кабел со проверен квалитет што одговара на струјниот приклучок на вашиот полнач (погледнете во делот **Технички податоци**). Минималниот попречен пресек на проводникот е 1,5 mm²; максималната должина е 30 m.

Секогаш целосно одмотајте го кабелот кога употребувате продолжен кабел од макара.

СКЛОПУВАЊЕ И ПОДЕСУВАЊЕ



ПРЕДУПРЕДУВАЊЕ: За да го намалите ризикот од сериозни повреди, исклучете ја алатката и извадете го приклучокот од изворот на струја пред да вршите подесувања или пред да монтирате и одстранувате додатоци. Пред повторно да ја приклучите алатката, притиснете и ослободете го копчето за вклучување за да се осигурате дека алатката е исклучена.

Помошна рачка (Скица А)



ПРЕДУПРЕДУВАЊЕ: Пред употреба на алатката, проверете дали рачката е добро прицврстена.

Помошна рачка 5 се испорачува со вашата алатка и може да се монтира на двете страни од куќиштето на менувачот. Оваа рачка треба да се користи во секое време за да се одржи целосна контрола на алатката.

Обрачестата ачката 7 исто така е испорачана со DWP849X и може да се користи на местото на помошната рачка.

Штитови против внес на волна (Скица А, В)

Штитовите против внесување на волна 10 се дизајнирани за да се намали количината на волна, прашина и остатоци што се внесуваат од страна на моторот при нормална употреба. Чистете ги штитовите веднаш штом почнете да приметувате насобирање на прлавштина од надвор. За чистење на штитници од волна:

1. Отстранете ги навртките за монтирање 12.
2. Лизнете го штитот назад кон крајот на прекинувачот на алатката и извадете го.
3. Чистете го сапун и вода и мека четка.
4. Заменете го штитот на алатката и затегнете ја завртката за монтирање.

Копче за блокирање на вретеното (Скица А)

ИЗВЕСТУВАЊЕ: За да го намалите ризикот од оштетување на алатката, немојте да го притискате копчето за блокирање на вретеното додека алатката работи. Ке дојде до оштетување на алатката, а монтираниот додаток може да излетат и да доведе до повреда.

Со цел да се спречи вртењето на вретеното на алатката при монтирање или отстранување на додатоци, во главата на

погонот на машината е обезбедено копче за заклучување на вретеното.

За да го заклучите вретеното, притиснете и задржете го копчето за заклучување. НИКОГАШ НЕМОЛТЕ ДА ГО ПРИТИСКАТЕ КОПЧЕТО ЗА БЛОКИРАЊЕ НА ВРЕТЕНОТО ДОДЕКА АЛАТКАТА РАБОТИ ИЛИ СЕ УШТЕ СЕ ВРТИ.

Монтирање и отстранување на јастучињата за полирање (Скица С)

⚠ ПРЕДУПРЕДУВАЊЕ: За да го намалите ризикот од лична повреда, не дозволувајте да има неприцврстени делови од навлакмата за полирање или нејзините врвки за прицврстување да се вртат слободно. Гурнете ги внатре или скратете ги врвките за прицврстување. Слободни и вртечки врвки од додатокот може да ви се заплеткаат во прстите или да се заглават во предметот што се обработува.

Јастучињата за полирање со дијаметар од 150, 180 или 230 mm може да се користат со DWP849X.

НАПОМЕНА: На DWP849X може да се користи било кој тип на склоп од јастучиња за полирање опишани подолу.

За прицврстување на јастучето за полирање со гумена подлога (Скица С1)

1. Вметете ја хексагоналната дупка во подлогата **15**.
Држејќи ја подлошката на стегачот **14** и позадинското јастуче цврсто заедно, ставете го комплетот на вретеното на алатката **8**.
2. Држете го копчето за заклучување на вретеното **4** додека ја вртите позадинската подлога и подлошката за стегачот во правец на стрелките на часовникот за да ги навртите целосно на вретеното. Стегнете сугурно со рака.
3. Поставете го јастучето за полирање **13** на подложното јастуче.

За прицврстување на јастучето за полирање со куката и јамката на позадинското јастуче (Скица С2)

1. Прицврстете со куката и јамката јастуче за пена или волна **16** за куката и јамката на позадинското јастуче **17**, внимавајте да го центрирате позадинското јастуче со јастучето од пена или волна.
2. Завертете го позадинското јастуче **17** на вретеното **8**, додека го притискајте копчето за заклучување на вретеното **4**.

За да ги Отстраните Јастучињата

Завертете ги перничињата рачно во спротивна насока од нормалното ротирање за да овозможите копчето за заклучување да се вклучи со вретеното, а потоа одвертете ги перничињата во нормална насока за навој од десната страна.

Пред употреба

1. Бидете сигурни дека јастучето за полирање е правилно поставено.

2. Осигурајте се дека јастучето се врти во насока на стрелките на додатокот и на алатката.
3. Осигурете се дека нечистотијата е измиена од површината на предметот за обработка.

УПОТРЕБА

Упатства за употреба

⚠ ПРЕДУПРЕДУВАЊЕ: Секогаш работете во согласност со упатствата за безбедна употреба и соодветните правила.

⚠ ПРЕДУПРЕДУВАЊЕ: За да го намалите ризикот од сериозни повреди, исклучете ја алатката и извадете го приклучокот од изворот на струја пред да вршите подесувања или пред да монтирате и одстранувате додатоци. Пред повторно да ја приклучите алатката, притиснете и ослободете го копчето за вклучување за да се осигурате дека алатката е исклучена.

⚠ ПРЕДУПРЕДУВАЊЕ:

- Употребете само лесен притисок врз алатката. Немојте да нанесувате страничен притисок на подложното јастуче.
- Избекувајте да ја преоптоварувате алатката. Доколку алатката се прегрее, оставете ја да работи неколку минути без оптоварување.

Правилна положба на рацете (Скица D)

⚠ ПРЕДУПРЕДУВАЊЕ: За да го намалите ризикот од сериозни повреди, **СЕКОГАШ** користете ја правилната положба на рацете како што е прикажано.

⚠ ПРЕДУПРЕДУВАЊЕ: За да го намалите ризикот од сериозни повреди, **СЕКОГАШ** држете ја цврсто алатката очекувајќи ненадејна реакција.

Правилна позиција на рацете бара една рака да биде на страницната рачка **5**, или обрачестата рачка **7** со другата рака на главната рачка **18**.

Прекинувач за менување на брзината (Скица А)

Прекинувачот за варијабилна брзина овозможува контрола на брзината од 0 до 3500 вртежи во минути.

За да ја вклучите алатката, притиснете го прекинувачот-чкрапало **2**. Колку повеќе го притиснете прекинувачот-чкрапало, толку побрзо ќе работи алатката. Ослободување на прекинувачот ја исклучува алатката.

Користете помали брзини за нанесување на течни восоци и полирање и поголеми брзини за отстранување на исушената течност.

Копче за блокирање на прекинувачот

Алатката може да се заклучи за континуирана употреба со целосно стегање на прекинувачот **2** целосно и притискање на копчето за заклучување **6** прикажано на скица А. Држете

го копчето за заклучување додека нежно го ослободите прекинувачот.

За да ја исклучите алатката од заклучена позиција, еднаш притиснете и ослободете го прекинувачот. Не исклучувајте ја алатката со прекинувачот во состојба на заклучување. Осигурајте се дека алатката не е заклучена при приклучување.

НАПОМЕНА: Прекинувачот за исклучување може да се заклучи само со алатката што работи при максималниот вртежен момент назначен од тркалото за контрола на брзината ①.

Ослободување без напон

Прекинувачот за варијабилна брзина ② има функција за ослободување кога ќе падне напонот. Во случај на прекин на струја или било какво неочекувано исклучување, прекинувачот треба да биде во циклус (да биде притиснат, отпуштен и потоа пак притиснат) за повторно да се вклучи алатката.

Не исклучувајте ја алатката со прекинувачот во состојба на заклучување. Осигурајте се дека алатката не е заклучена при вклучување. Ако алатката е вклучена назад со прекинувачот за активирање во заклучена позиција, алатката нема да работи додека прекинувачот за исклучување не е исциркулиран како што е опишано погоре.

Тркалце за контрола на брзина (Скица А)

Максималната брзина на алатката може да се менува со вртење на тркалото за контрола на брзината ① до саканата поставка. За дополнителна разновидност, прекинувачот за исклучување ② може да се заклучи во целосно вклучена положба и да се промени брзината на алатката со помош на контролното тркало за брзина самостојно.

Контролата на брзината може да се постави за секоја брзина помеѓу 600 и 3500 вртежи во минута, а прекинувачот со варијабилна брзина потоа ќе ја контролира брзината на алатката од нула до поставувањето на тркалото. На пример: Поставувањето на контролното тркало од 2200 вртежи во минута ќе му овозможи на прекинувачот за варијабилна брзина да работи со алатката помеѓу нула и 2200 вртежи во минута, во зависност од тоа колку е притиснато копчето за активирање.

Контролирање на Електрична брзина

Електронската функција за контрола на брзината функционира секогаш кога прекинувачот за исклучување е целосно притиснат и алатката работи со избраната брзина утврдена со поставувањето на контролното тркало.

Кога ќе ја вчитате алатката со притискање на работната површина, алатот ќе го надомести товарот и ќе ја одржува избраната брзина. Ако брзината избрана од контролното тркало изнесува 2200 вртежи во минута, алатката ќе задржи 2200 вртежи во минута, бидејќи е вчитан.

- Електронската контрола на брзината работи само кога прекинувачот за исклучување ② е целосно притиснат.
- Ефектот на електронската контрола на брзината е многу полесен за набљудување при подесувања со пониска

брзина (2600 вртежи во минута и подолу), отколку при големи брзини.


Една конвенционална полирка кој работи на типична брзина без оптоварување од 2400 вртежи во минута се забавува до околу 2000 вртежи во минута под оптоварување при полирање. Вашиот DWP849X ќе продолжи да работи со 2400 вртежи во минута (или било која брзина што ја избирате со контролното тркало), бидејќи се применува оптоварување. Ако брзината е преголема, забавете ја алатката со прекинувачот или контролното тркало.

Полирање (Скица D)

1. Без вклучување на алатката, фатете ги рачките на алатката и подигнете го.
2. Чувајте ја алатката подалеку од телото и притиснете го прекинувачот за активирање.
3. Осигурајте се дека цврсто ги држите рачките.
4. Поместете ја алатката рамномерно над површината на предметот на обработка, без примена на притисок.
5. Исклучете ја машината пред да ја кренете алатката од површината.
6. Проверете ја работата во кратки интервали.


Страничната рачка ⑤ или обрачестата рачка ⑦ може лесно да се сменат на двете страни на алатката за употреба со лева или десна рака.

Користете голема грижа кога силно се полира кружно или преку остри предмети и контури. Многу е важно да го користите точниот притисок додека полирате разни делови од автомобилно тело. На пример, при полирање на остри рабови на плочите на телото, или преку рабовите на дождливиот олук на кровот, треба да се применува лесен притисок.

 **ПРЕДУПРЕДУВАЊЕ:** Брзото движење за триење на полирачката хауба врз површината на предметот на обработка може да изгради статички полнеж на металните делови на оваа алатка, што резултира со статички шок кога ќе се допре.

ОДРЖУВАЊЕ

Вашата електрична алатка DeWALT е направена да работи долго време со минимално одржување. Постојаното работење на задоволително ниво зависи од правилната грижа за алатката и редовното чистење.

 **ПРЕДУПРЕДУВАЊЕ:** За да го намалите ризикот од сериозни повреди, исклучете ја алатката и извадете го приклучокот од изворот на струја пред да вршите подесувања или пред да монтирате и одстранувате додатоци. Пред повторно да ја приклучите алатката, притиснете и ослободете го копчето за вклучување за да се осигурате дека алатката е исклучена.



Подмачкување

На вашата електрична алатка не е потребно дополнително подмачкување.



Чистење



ПРЕДУПРЕДУВАЊЕ: Издувајте ги нечистотијата и правта од главното кукиште со сув воздух кога нечистотијата ќе се собере околу отворите за влез на воздух. Носете квалитетна заштита за очите и маска против прав кога ја извршувате оваа работа.



ПРЕДУПРЕДУВАЊЕ: Никогаш не употребувајте растворувачи или други силни хемикалии за чистење на не-металните делови од алатката. Овие хемикалии можат да ги ослабнат материјалите што се употребени за изработка на овие делови. Употребувајте крпа што е навлажнета само со вода и благ сапун. Никогаш не дозволувајте било каква течност да навлезе во алатката; никогаш не потопувајте било кој дел од алатката во течност.

Четки на моторот (Скица А)

Карбонските четки треба редовно да се проверуваат за абење.

- Осигурајте се дека алатката е исклучена.
- Отшрафете ги капачињата за проверка на пластичните четки ③ (се наоѓаат на страните на кукиштето на моторот) и повлечете ги пружината и четката од алатката.
- Одржувајте ги четките чисти и тие треба да бидат слободни во нивните лежишта.
- Кога четките се истрошени до линијата што е најблиску до пружината, тие мора да се заменат.

Изборни додатоци



ПРЕДУПРЕДУВАЊЕ: Бидејќи додатоци освен оние кои се во понудата на DEWALT, не се тестирани со овој производ, употребата на таквите додатоци со оваа алатка може да биде опасно. За да го намалите ризикот од повреди, со овој производ употребувајте само додатоци препорачани од страна на DEWALT.

Прашајте го продавачот за дополнителни информации во врска со употребата на соодветните додатоци.

Заштита на животната средина



Одвоено собирање. Производите и батериите означени со овој симбол не смеат да се исфрлат со обичниот домашен отпад.

Производите и батериите содржат материјали коишто можат да бидат обновени или рециклирани, притоа намалувајќи ја побарувачката за суровини. Ве молиме рециклирајте ги електричните производи и батерии според локалните одредби. Повеќе информации се достапни на www.2helpU.com.

