

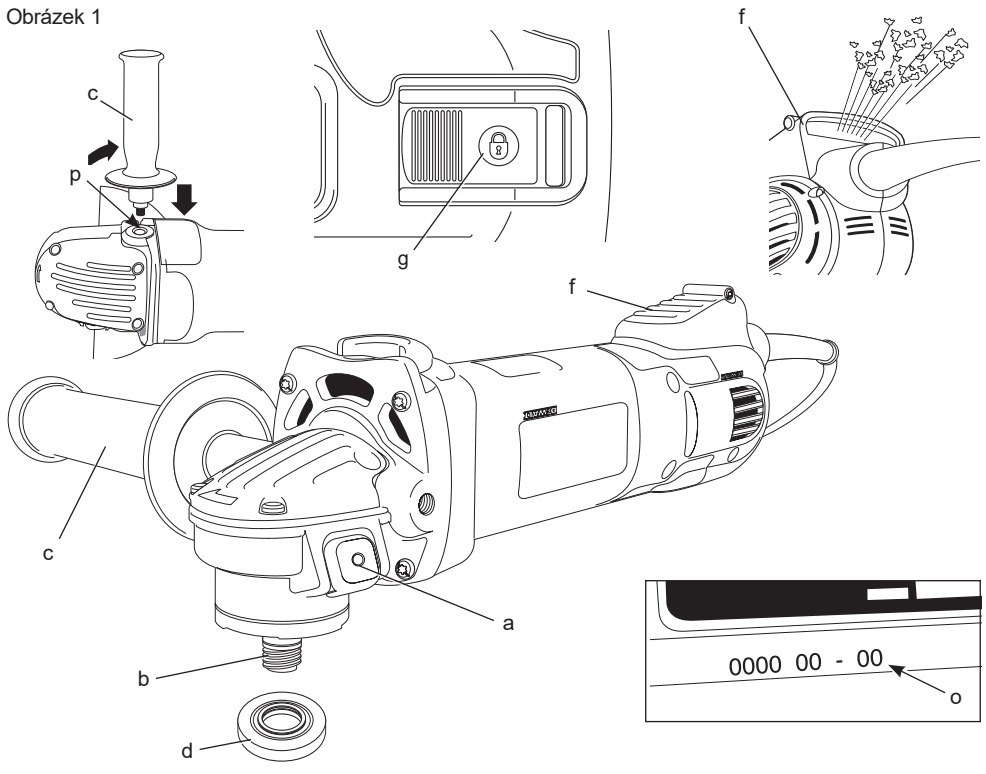
DEWALT®

588777-97 CZ

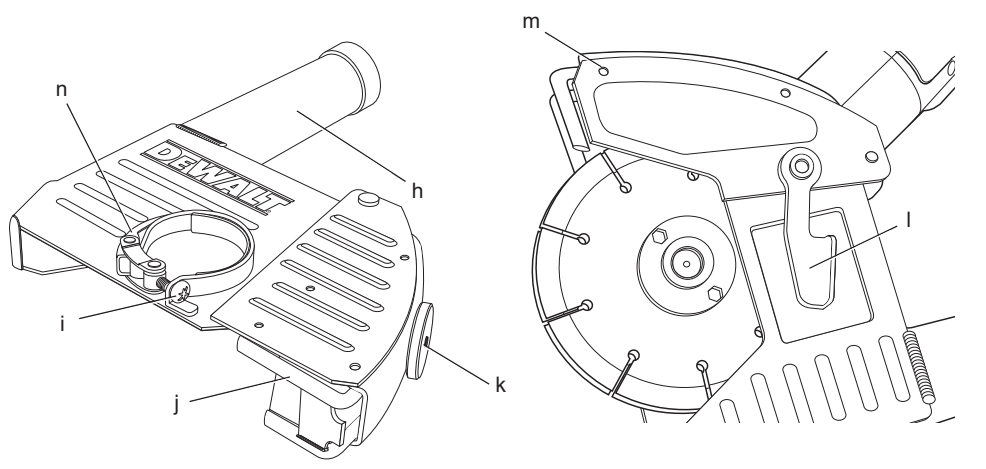
Přeloženo z původního návodu

DWE46101

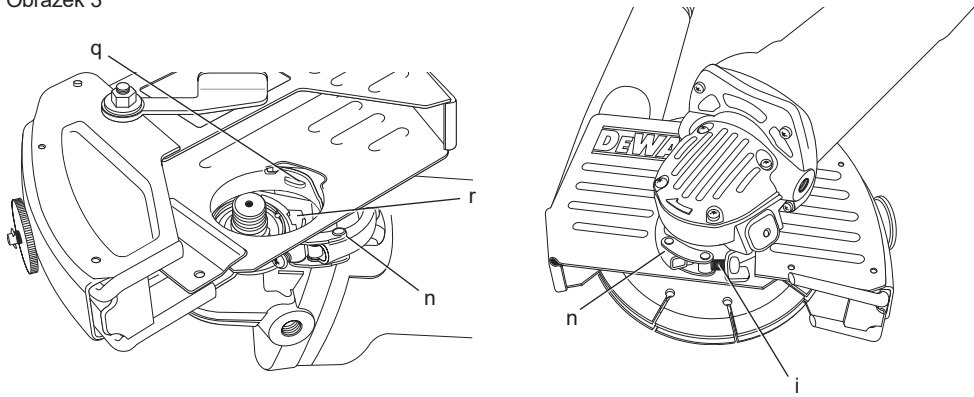
Obrázek 1



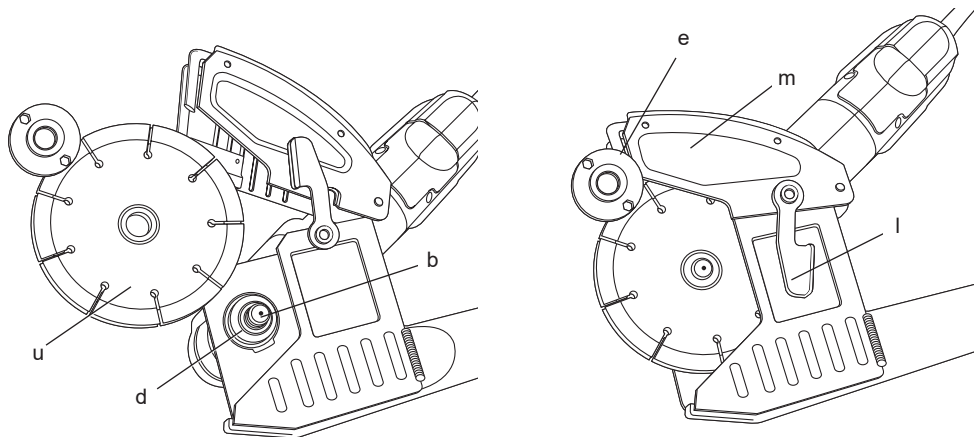
Obrázek 2



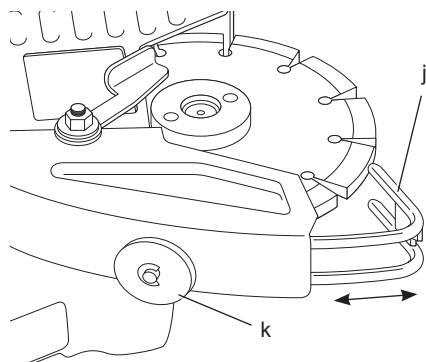
Obrázek 3



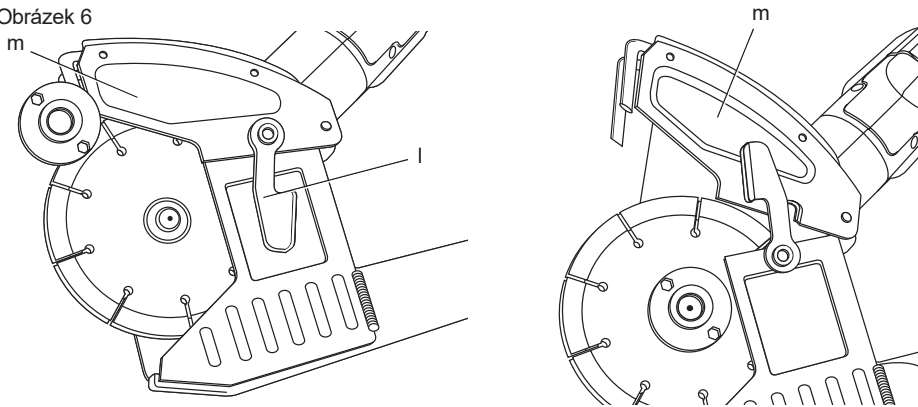
Obrázek 4



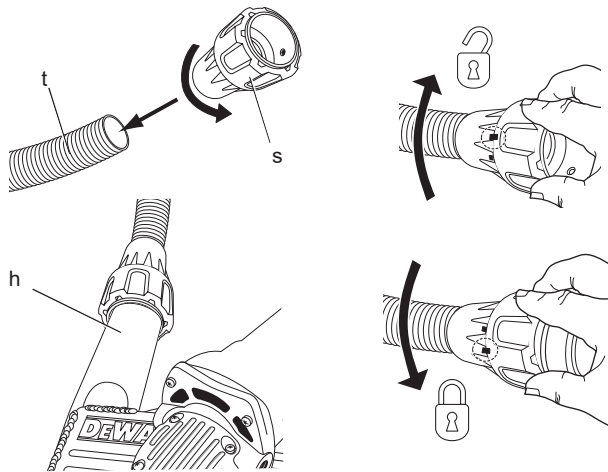
Obrázek 5



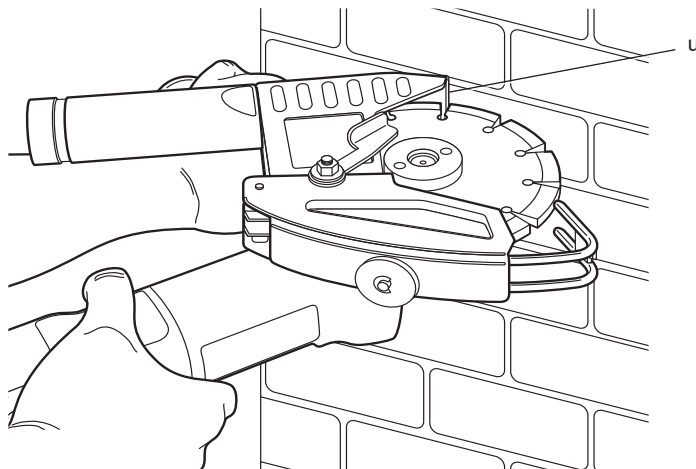
Obrázek 6



Obrázek 7



Obrázek 8



SADA PRO SPÁROVÁNÍ A DRÁŽKOVÁNÍ DWE46101

Blahopřejeme Vám!

Zvolili jste si elektrické nářadí značky DEWALT. Léta zkušeností, důkladný vývoj výrobků a inovace vytvořily ze společnosti DEWALT jednoho z nejspolehlivějších partnerů pro uživatele profesionálního elektrického nářadí.

Technické údaje

		DWE46101-LX	DWE46101-QS
Napájecí napětí	V	–	230
Velká Británie a Irsko	V	115	–
Typ		1	1
Příkon	W	1 100	1 100
Otáčky naprázdno/ jmenovité otáčky	min ⁻¹	10 000	10 000
Průměr kotouče	mm	125	125
Průměr hřídele		M14	M14
Hmotnost	kg	2,6*	2,6*

* hmotnost včetně boční rukojeti a krytu

L_{PA} (akustický tlak)	dB(A)	89	85
K_{PA} (odchylka akustického tlaku)	dB(A)	3	3
L_{WA} (akustický výkon)	dB(A)	100	96
K_{WA} (odchylka akustického výkonu)	dB(A)	3	3

Celková úroveň vibrací (prostorový vektorový součet) určená podle normy EN 60745:

Úroveň vibrací a_h broušení povrchu			
$a_{h,AG} =$	m/s ²	5,5	5,5
odchylka K =	m/s ²	1,5	1,5

Velikost vibrací uvedená v tomto dokumentu byla měřena podle normalizovaných požadavků, které jsou uvedeny v normě EN 60745 a může být použita pro vzájemné srovnání jednotlivých nářadí mezi sebou. Tato hodnota může být použita pro předběžný odhad vibrací působících na obsluhu.



VAROVÁNÍ: Deklarované hodnoty vibrací se vztahují na standardní použití nářadí. Je-li ovšem nářadí použito pro různé aplikace s rozmanitým příslušenstvím nebo je-li prováděna jeho nedostatečná údržba, velikost vibrací může být odlišná. Tak se může během celkové práce doba působení vibrací na obsluhu značně prodloužit.

Odhad míry působení vibrací na obsluhu by měl také počítat s dobou, kdy je nářadí vypnuto nebo kdy je v chodu naprázdno. Během celkové pracovní doby se tak může doba působení vibrací na obsluhu značně zkrátit.

Zjistěte si další doplňková bezpečnostní opatření, která chrání obsluhu před účinkem vibrací, jako jsou: údržba nářadí a jeho příslušenství, udržování rukou v teple, organizace způsobů práce.

Pojistky

Evropa	Nářadí 230 V	10 A v napájecí síti
Velká Británie a Irsko	Nářadí 230 V	13 A v zástrčce napájecího kabelu

Definice: Bezpečnostní pokyny

Níže uvedené definice popisují stupeň závažnosti každého označení. Přečtěte si pozorně návod k obsluze a věnujte pozornost těmto symbolům.



NEBEZPEČÍ: Označuje bezprostředně hrozící rizikovou situaci, která, není-li jí zabráněno, **povede k způsobení vážného nebo smrtelného zranění.**



VAROVÁNÍ: Označuje potenciálně rizikovou situaci, která, není-li jí zabráněno, **může vést k vážnému nebo smrtelnému zranění.**



UPOZORNĚNÍ: Označuje potenciálně rizikovou situaci, která, není-li jí zabráněno, **může vést k lehkému nebo středně vážnému zranění.**

POZNÁMKA: Označuje postup **nesouvisející se způsobem zranění, který, není-li mu zabráněno, může vést k poškození zařízení.**



Upozorňuje na riziko úrazu elektrickým proudem.



Upozorňuje na riziko vzniku požáru.

ES Prohlášení o shodě

SMĚRNICE PRO STROJNÍ ZAŘÍZENÍ



DWE46101

Společnost DEWALT tímto prohlašuje, že tyto výrobky popisované v části **Technické údaje** splňují požadavky následujících norem: 2006/42/EC, EN 60745-1, EN 60745-2-3.

Tyto výrobky splňují také požadavky směrnice 2004/108/EC a 2011/65/EU. Další informace vám poskytne zástupce společnosti DEWALT na následující adrese nebo na adresách, které jsou uvedeny na zadní straně tohoto návodu.

Níže podepsaná osoba je odpovědná za sestavení technických údajů a provádí toto prohlášení v zastoupení společnosti DEWALT.

Horst Grossmann
Viceprezident oddělení pro vývoj a konstrukci výrobků
DEWALT, Richard-Klinger-Strasse 11,
D-65510, Idstein, Germany
2. 5. 2012



VAROVÁNÍ: Z důvodu omezení rizika zranění si přečtěte tento návod k obsluze.

Všeobecné bezpečnostní pokyny pro práci s elektrickým nářadím



VAROVÁNÍ! Prostudujte si všechny bezpečnostní výstrahy a pokyny. Nedodržení uvedených varování a pokynů může vést k úrazu elektrickým proudem, požáru a vážnému zranění.

VEŠKERÁ BEZPEČNOSTNÍ VAROVÁNÍ A POKYNY USCHOVEJTE PRO PŘÍPADNÉ DALŠÍ POUŽITÍ

Termín "elektrické nářadí" ve všech upozorněních odkazuje na vaše nářadí napájené ze sítě (je opatřeno napájecím kabelem) nebo nářadí napájené baterií (bez napájecího kabelu).

1) BEZPEČNOST NA PRACOVÍŠTI

- Pracovní prostor udržujte čistý a dobře osvětlený.** Přeplněný a neosvětlený pracovní prostor může vést k způsobení úrazů.
- Nepracujte s elektrickým nářadím ve výbušném prostředí, jako jsou například prostory s výskytem hořlavých kapalin, plynů nebo prašných látek.** V elektrickém nářadí dochází k jiskření, které může způsobit vznícení hořlavého prachu nebo výparů.
- Při práci s nářadím zajistěte bezpečnou vzdálenost dětí a ostatních osob.** Rozptylování může způsobit ztrátu kontroly nad nářadím.

2) ELEKTRICKÁ BEZPEČNOST

- Zástrčka napájecího kabelu nářadí musí odpovídat zásuvce. Zástrčku nikdy žádným způsobem neupravujte. Nepoužívejte u uzemněného elektrického nářadí žádné upravené zástrčky.** Neupravované zástrčky a odpovídající zásuvky snižují riziko vzniku úrazu elektrickým proudem.
- Nedotýkejte se uzemněných povrchů, jako jsou například potrubí, radiátory, elektrické sporáky a chladničky. Při uzemnění vašeho těla vzrůstá riziko úrazu elektrickým proudem.**
- Nevystavujte elektrické nářadí dešti nebo vlhkému prostředí.** Vnikne-li do elektrického nářadí voda, zvýší se riziko úrazu elektrickým proudem.
- S napájecím kabelem zacházejte opatrně. Nikdy nepoužívejte napájecí kabel k přenášení nebo posouvání nářadí a netahejte za něj, chcete-li nářadí odpojit od elektrické sítě. Zabraňte kontaktu kabelu s mastnými, horkými a ostrými předměty nebo pohyblivými částmi.** Poškozený nebo zauzlený napájecí kabel zvyšuje riziko úrazu elektrickým proudem.
- Při práci s nářadím venku používejte prodlužovací kabely určené pro venkovní použití.** Použití kabelu pro venkovní použití snižuje riziko úrazu elektrickým proudem.
- Musíte-li s elektrickým nářadím pracovat ve vlhkém prostředí, použijte napájecí zdroj s proudovým chráničem (RCD).** Použití proudového chrániče (RCD) snižuje riziko úrazu elektrickým proudem.

3) BEZPEČNOST OBSLUHY

- Zůstaňte stále pozorní, sledujte, co provádíte a při práci s nářadím pracujte**

s rozvahou. Nepoužívejte elektrické nářadí, jste-li unaveni nebo jste-li pod vlivem drog, alkoholu nebo léků. Chvilka nepozornosti při práci s elektrickým nářadím může vést k vážnému úrazu.

- b) **Používejte prvky osobní ochrany. Vždy používejte ochranu zraku.** Ochranné prostředky jako respirátor, nekouzavá pracovní obuv, přilba a chrániče sluchu, používané v příslušných podmínkách, snižují riziko poranění osob.
- c) **Zabraňte náhodnému spuštění. Před připojením zdroje napětí nebo před vložením baterie a před zvednutím nebo přenášením nářadí zkontrolujte, zda je vypnutý hlavní spínač.** Přenášení elektrického nářadí s prstem na hlavním spínači nebo připojení napájecího kabelu k elektrické síti, je-li hlavní spínač nářadí v poloze zapnuto, může způsobit úraz.
- d) **Před spuštěním nářadí se vždy ujistěte, zda nejsou v jeho blízkosti klíče nebo seřizovací přípravky.** Seřizovací klíče ponechané na nářadí mohou být zachyceny rotujícími částmi nářadí a mohou způsobit úraz.
- e) **Nepřekázejte sami sobě. Při práci vždy udržujte vhodný a pevný postoj.** Tak je umožněna lepší ovladatelnost nářadí v neočekávaných situacích.
- f) **Vhodně se oblékejte. Nenoste volný oděv nebo šperky. Dbejte na to, aby se vaše vlasy, oděv a rukavice nedostaly do kontaktu s pohyblivými částmi.** Volný oděv, šperky nebo dlouhé vlasy mohou být pohyblivými díly zachyceny.
- g) **Pokud jsou zařízení vybavena adaptérem pro připojení odsávacího zařízení, zajistěte jeho správné připojení a řádnou funkci.** Použití těchto zařízení může snížit nebezpečí týkající se prachu.

4) POUŽITÍ ELEKTRICKÉHO NÁŘADÍ A JEHO ÚDRŽBA

- a) **Nepřetěžujte elektrické nářadí. Používejte pro prováděnou práci správný typ nářadí.** Při použití správného typu nářadí bude práce provedena lépe a bezpečněji.
- b) **Pokud nelze hlavní spínač nářadí zapnout a vypnout, s nářadím nepracujte.** Každé elektrické nářadí s nefunkčním hlavním spínačem je nebezpečné a musí být opraveno.
- c) **Před seřizováním nářadí, před výměnou příslušenství nebo pokud nářadí nepoužíváte, odpojte zástrčku napájecího kabelu od zásuvky nebo z nářadí vyjměte baterii.** Tato preventivní

bezpečnostní opatření snižují riziko náhodného spuštění nářadí.

- d) **Pokud nářadí nepoužíváte, uložte jej mimo dosah dětí a zabraňte tomu, aby bylo toto nářadí použito osobami, které nejsou seznámeny s jeho obsluhou nebo s tímto návodem.** Elektrické nářadí je v rukou nekvalifikované obsluhy nebezpečné.
- e) **Provádějte údržbu elektrického nářadí. Zkontrolujte vychýlení nebo zablokování pohyblivých částí, poškození jednotlivých dílů a jiné okolnosti, které mohou ovlivnit chod nářadí. Je-li nářadí poškozeno, nechejte jej před použitím opravit.** Mnoho nehod bývá způsobeno zanedbanou údržbou nářadí.
- f) **Řezné nástroje udržujte ostré a čisté.** Řádně udržované řezné nástroje s ostrými řeznými břity jsou méně náchylné k zanášení nečistotami a lépe se s nimi manipuluje.
- g) **Elektrické nářadí, příslušenství, držáky nástrojů atd., používejte podle těchto pokynů a berte v úvahu podmínky pracovního prostředí a práci, kterou budete provádět.** Použití elektrického nářadí k jiným účelům, než k jakým je určeno, může být nebezpečné.

5) OPRAVY

- a) **Svěřte opravu vašeho elektrického nářadí pouze osobě s příslušnou kvalifikací, která bude používat výhradně originální náhradní díly.** Tím zajistíte bezpečný provoz nářadí.

DOPLŇKOVÉ ZVLÁŠTNÍ BEZPEČNOSTNÍ PŘEDPISY

Bezpečnostní pokyny pro všechny pracovní operace

- a) **Toto elektrické nářadí bylo zkonstruováno tak, aby pracovalo jako nářadí na řezání. Prostudujte si všechny bezpečnostní výstrahy, pokyny, obrázky a technické údaje uvedené pro toto nářadí.** Nedodržení všech níže uvedených pokynů může vést k úrazu elektrickým proudem, požáru nebo k vážnému zranění.
- b) **S tímto elektrickým nářadím není doporučeno provádět úkony, jako jsou broušení, smrkování, práce s drátěným kartáčem nebo leštění.** Pracovní operace, pro které není toto elektrické nářadí určeno, mohou vytvářet rizikové situace, při kterých může dojít k zranění.

- c) **Nepoužívejte příslušenství, které není výslovně zkonstruováno nebo doporučeno výrobcem nářadí.** I když s vaším elektrickým nářadím může být použito také příslušenství, neznamená to, že je zajištěn jeho bezpečný provoz.
- d) **Jmenovité otáčky příslušenství musí být minimálně rovny maximálním otáčkám vyznačeným na štítku nářadí.** Příslušenství, které se otáčí rychleji, než jsou jeho povolené maximální otáčky, se může roztrhnout nebo rozlomit.
- e) **Vnější průměr a tloušťka vašeho příslušenství musí odpovídat provozní kapacitě vašeho elektrického nářadí.** Při použití kotoučů nesprávných rozměrů nelze zajistit odpovídající bezpečnost a ovladatelnost nářadí.
- f) **Velikost upínacího otvoru kotoučů, přírub, podpěrných podložek nebo jiného příslušenství musí přesně odpovídat průměru hnacího hřídele elektrického nářadí.** Kotouče s upínacími otvory, které neodpovídají montážním dílům elektrického nářadí, nepoběží stabilně, budou nadměrně vibrovat a mohou způsobit ztrátu kontroly.
- g) **Nepoužívejte poškozené příslušenství. Před každým použitím zkontrolujte každé příslušenství. U brusných kotoučů zkontrolujte, zda nejsou prasklé nebo zda nejsou odštípnuté. U opěrných podložek zkontrolujte, zda nejsou prasklé, potřhané nebo nadměrně opotřebené. U drátěných kartáčů zkontrolujte, zda nejsou uvolněny nebo popraskány jednotlivé dráty. Dojde-li k pádu elektrického nářadí nebo jeho příslušenství, zkontrolujte, zda nedošlo k poškození a je-li to nutné, použijte nepoškozené příslušenství. Po kontrole a montáži příslušenství se postavte vy i ostatní osoby tak, abyste stáli mimo rovinu rotujícího příslušenství a na jednu minutu spusťte nářadí v maximálních otáčkách naprázdno. V této testovací době se poškozené příslušenství obvykle zničí.**
- h) **Použijte prvky osobní ochrany. V závislosti na druhu použití si nasad'te ochrannou masku, či ochranné nebo bezpečnostní brýle. Podle situace používejte masku proti prachu, chrániče sluchu, rukavice a pracovní zástěru schopnou zachytit částice brusiva nebo fragmenty obrobku. Ochrana zraku musí být schopna zastavit odlétávající nečistoty vznikající při různých pracovních operacích.**
- Maska proti prachu nebo respirátor musí filtrovat částičky vznikající při vaší práci. Dlouhodobé vystavení vysoké intenzitě hluku může způsobit ztrátu sluchu.
- i) **Udržujte okolo stojící osoby v bezpečné vzdálenosti od pracovního prostoru. Každý, kdo vstupuje do pracovního prostoru, musí být vybaven prvky osobní ochrany.** Fragmenty obrobku nebo úlomky kotouče mohou odlétávat a mohou způsobit úraz i mimo pracovní prostor.
- j) **Při provádění prací, u kterých může dojít ke kontaktu pracovního nástroje se skrytým elektrickým vedením nebo s vlastním napájecím kabelem, držte nářadí za izolované povrchy.** Při kontaktu pracovního příslušenství s „živým“ vodičem způsobí nechráněné kovové části nářadí obsluhu zásah elektrickým proudem.
- k) **Veďte napájecí kabel mimo prostor rotujícího příslušenství.** Při ztrátě kontroly může dojít k přeseknutí nebo obrušení kabelu a vaše ruka může být zachycena a vtažena do rotujícího příslušenství.
- l) **Nikdy neodkládejte nářadí, dokud nedojde k úplnému zastavení pracovního nástroje.** Rotující příslušenství se může zaryt do povrchu, což může způsobit ztrátu kontroly nad nářadím.
- m) **Nespouštějte elektrické nářadí, přenášíte-li jej v ruce vedle těla.** Náhodný kontakt s rotujícím příslušenstvím by mohl způsobit zachycení vašeho oblečení a kontakt příslušenství s vaším tělem.
- n) **Pravidelně čistěte větrací otvory elektrického nářadí.** Ventilátor motoru odvádí prachové nečistoty z vnitřního prostoru nářadí a nadměrné hromadění kovových částicěk může způsobit úraz elektrickým proudem.
- o) **Nepoužívejte elektrické nářadí v blízkosti hořlavých materiálů.** Jiskry mohou způsobit vznícení těchto hořlavín.
- p) **Nepoužívejte příslušenství, které vyžaduje chlazení kapalinou.** Použití vody nebo jiné chladicí kapaliny může vést k smrtelnému úrazu elektrickým proudem nebo k jinému zranění.

DALŠÍ BEZPEČNOSTNÍ POKYNY PRO VŠECHNY PRACOVNÍ OPERACE

Příčiny zpětného rázu a prevence před zpětným rázem

Zpětný ráz je náhlou reakcí na sevření nebo zaseknutí otáčejícího se kotouče, opěrné podložky, kartáče nebo jakéhokoli jiného příslušenství. Sevření nebo zaseknutí způsobuje rychlé zablokování rotujícího příslušenství, které navíc v bodě kontaktu způsobí ztrátu kontroly nad nářadím a jeho pohyb v opačném směru, než je směr otáčení příslušenství.

Je-li například brusný kotouč sevřen nebo zaseknut v obrobku, hrana kotouče se v místě kontaktu s obrobkem může zařiznout hlouběji a může tak způsobit vyskočení kotouče směrem nahoru nebo zpětný ráz. Kotouč může vyskočit směrem k obsluze nebo od obsluhy, v závislosti na směru pohybu kotouče v bodě, kde došlo k jeho sevření. Za těchto podmínek mohou brusné kotouče také prasknout.

Zpětný ráz je výsledkem nesprávného použití elektrického nářadí a nesprávných pracovních postupů nebo pracovních podmínek. Zpětnému rázu může být zabráněno dodržováním níže uvedených opatření:

- a) **Držte nářadí stále pevně, udržujte pevný postoj a mějte ruce v takové poloze, abyste byli stále připraveni kompenzovat síly zpětného rázu. Vždy používejte přídatnou boční rukojeť, je-li součástí výbavy, aby byla zaručena maximální kontrola při zpětném rázu nebo při momentové reakci během spuštění nářadí.** Uživatel nářadí může zvládat momentové reakce nebo síly zpětného rázu, jsou-li dodržena uvedená opatření.
- b) **Nikdy nevkládejte ruce do blízkosti rotujícího příslušenství.** Může dojít k zpětnému rázu příslušenství přes vaše ruce.
- c) **Nezaujímejte takový postoj, kdy vás může pohyb nářadí při zpětném rázu zasáhnout.** Zpětný ráz vymrští nářadí v opačném směru, než je směr otáčení kotouče v místě sevření.
- d) **Zvláštní pozornost věnujte práci prováděné v rozích, práci s ostrými hranami apod. Zabraňte poskakování příslušenství a jeho zablokování.** Rohy, ostré hrany nebo odrazy mají tendenci způsobovat zachycení rotujícího příslušenství, což může způsobit ztrátu kontroly nad nářadím nebo zpětný ráz.
- e) **Nepoužívejte kotouč pro řetězové pily nebo ozubený pilový kotouč.** Při použití těchto kotoučů dochází často k zpětnému rázu nebo k ztrátě kontroly nad nářadím.

Bezpečnostní pokyny týkající se broušení a rozbrušování

- a) **Používejte pouze typy kotoučů, které jsou doporučeny pro vaše elektrické nářadí a příslušný kryt určený pro zvolený kotouč.** Kotouče, které nejsou určeny pro vaše nářadí, nemohou být odpovídajícím způsobem chráněny a jsou nebezpečné.
- b) **Kryt musí být na nářadí bezpečně připevněn a musí být umístěn tak, aby zaručoval maximální bezpečnost a aby byla před uživatelem nářadí obnažena pouze minimální část kotouče.** Kryt pomáhá chránit uživatele nářadí před odlétávajícími úlomky kotouče a před náhodným kontaktem s kotoučem.
- c) **Kotouče musí být používány pouze pro doporučené aplikace. Například: Neprovádějte broušení boční stranou rozbrušovacího kotouče.** Rozbrušovací kotouče jsou určeny pro obvodové broušení. Boční síly působící na tyto kotouče mohou způsobit jejich roztržení.
- d) **Vždy používejte nepoškozené příruby kotoučů, které mají správnou velikost a tvar odpovídající zvolenému kotouči.** Správné typy přírub podpirají kotouč, a tak snižují riziko jeho prasknutí. Příruby pro rozbrušovací kotouče se mohou odlišovat od přírub pro brusné kotouče.
- e) **Nepoužívejte opotřebované kotouče z větších brusek.** Kotouč určený pro větší nářadí není vhodný pro vyšší otáčky menšího nářadí a může prasknout.

Doplňkové bezpečnostní pokyny týkající se rozbrušování

- a) **Netlačte na rozbrušovací kotouč a nevyvíjejte na něj nadměrný tlak. Nepokoušejte se vytvářet příliš velkou hloubku řezu.** Přílišné namáhání kotouče zvyšuje zátěž a náchylnost ke kroucení nebo uváznutí kotouče v řezu a možnost zpětného rázu nebo prasknutí kotouče.
- b) **Nestoupejte si v ose a za osu rotujícího kotouče.** Pohybuje-li se kotouč při pracovní operaci směrem od vašeho těla, možný zpětný ráz může vrhnout nářadí a rotující kotouč přímo na vás.

- c) **Dojde-li k zablokování kotouče nebo z jakéhokoli důvodu k přerušení řezu, vypněte nářadí a držte jej bez pohybu, dokud nedojde k úplnému zastavení kotouče. Nikdy se nepokoušejte vyjmout kotouč z řezu, je-li kotouč v pohybu, protože by mohlo dojít k zpětnému rázu. Přemýšlejte a provádějte potřebné úpravy, abyste eliminovali příčinu zaseknutí rozbrušovacího kotouče.**
 - d) **Nezahajujte znovu řezání v obrobku. Nechejte kotouč dosáhnout maximálních otáček a opatrně zavedte kotouč opět do řezu. Je-li kotouč ponechán v obrobku a nářadí je znovu spuštěno, kotouč se může zaseknout, může vyskočit z řezu nebo může dojít k zpětnému rázu.**
 - e) **Panely a jakékoli příliš velké obrobky si podepřete, abyste minimalizovali riziko sevření kotouče a zpětného rázu. Velké obrobky mají působením vlastní hmotnosti tendenci se prohýbat. Podpěry musí být umístěny pod obrobkem na obou stranách v blízkosti čáry řezu a v blízkosti okraje obrobku.**
 - f) **Provádíte-li zářezy a průřezy do stěn nebo do jiných materiálů, za které nevidíte, buďte velmi opatrní. Vyčnívající kotouč může způsobit přeřezání plynového nebo vodovodního potrubí, elektrických vodičů nebo předmětů, které mohou způsobit zpětný ráz.**
- S kotouči vždy manipulujte opatrně a řádně je ukládejte.
 - **Nikdy neprovádějte řez na místě, ve kterém se mohou nacházet elektrické vodiče nebo potrubí. Mohlo dojít k vážnému úrazu.**
 - **NEŘEŽTE kov pomocí diamantových kotoučů.**
 - **NEPOUŽÍVEJTE brusné kotouče.**
 - **VŽDY používejte zachytávač prachu.**
 - **Nepoužívejte toto nářadí dlouhodobě bez přestávky. Vibrace způsobené provozem tohoto nářadí mohou způsobit trvalé zdravotní problémy týkající se prstů, rukou a paží. Při práci s tímto nářadím používejte rukavice s dostatečnou vycpávkou, dodržujte časté přestávky a omezení týkající se pracovní doby s tímto nářadím.**
 - **Větrací otvory často kryjí pohyblivé se díly, a proto byste měli na tuto část nářadí dávat pozor. Volný oděv, šperky nebo dlouhé vlasy mohou být pohyblivými díly zachyceny.**
 - **Montážní závit příslušenství musí odpovídat závitů na hřídeli nářadí. U příslušenství upevňovaného pomocí přírub musí průměr upínacího otvoru příslušenství odpovídat polohovacímu průměru příruby. Příslušenství, které neodpovídá montážním prvkům na nářadí, se nebude otáčet rovnoměrně, bude nadměrně vibrovat a může způsobit ztrátu ovladatelnosti.**
 - **Brusná plocha kotoučů s prohloubeným středem musí být namontována pod rovinou okraje ochranného krytu. Nesprávně namontovaný kotouč, který přečnívá přes okraj ochranného krytu, nemůže být odpovídajícím způsobem chráněn.**

Doplňkové zvláštní bezpečnostní předpisy

- **Použití příslušenství, které není specifikováno v tomto návodu, není doporučeno a může být nebezpečné.** Použití zařízení pro zvýšení výkonu, které umožní provoz nářadí v otáčkách převyšujících jmenovité otáčky, znamená nepovolené použití.
- **Pro zajištění a upnutí obrobku k pracovnímu stolu používejte svorky nebo jiné vhodné prostředky.** Držení obrobku rukou nebo opření obrobku o část těla nezajistí jeho stabilitu a může vést k ztrátě kontroly.
- **Vždy používejte boční rukojeť. Rukojeť řádně utáhněte.** Boční rukojeť by měla být používána stále, aby byla vždy zaručena ovladatelnost nářadí.
- **Vyvarujte se odsakování kotouče a také s kotoučem nezacházejte hrubě. Začne-li kotouč odsakovat, zastavte nářadí a kotouč zkontrolujte.**



VAROVÁNÍ: Není-li nářadí používáno, při odkládání postavte nářadí na stabilní povrch tak, aby nemohlo dojít k jeho pádu. Mohlo by dojít k vážnému úrazu.

Zbytková rizika

Přestože jsou dodržovány příslušné bezpečnostní předpisy a jsou používána bezpečnostní zařízení, určitá zbytková rizika nemohou být vyloučena. Tato rizika jsou následující:

- Poškození sluchu.
- Riziko zranění způsobené odlétávajícími částecemi.
- Riziko popálení způsobené kontaktem s příslušenstvím, které se zahřálo během použití.

- Riziko zranění způsobené dlouhodobým použitím výrobku.
- Riziko vdechování prachu z nebezpečných látek.

Štítky na nářadí

Na zařízení jsou následující piktogramy:



Před použitím si přečtěte návod k obsluze.



Používejte ochranu sluchu.



Používejte ochranu zraku.

UMÍSTĚNÍ DATOVÉHO KÓDU (OBR. 1)

Datový kód (o), který obsahuje také rok výroby, je vytištěn na krytu nářadí.

Příklad:

2012 XX XX
Roky výroby

Obsah balení

Balení obsahuje:

- 1 pohonnou jednotku pro odstraňování malty
- 1 boční rukojeť
- 1 klíč
- 1 univerzální spojku
- 1 kryt 125 mm pro odstraňování malty
- 1 návod k obsluze
- 1 výkresovou dokumentaci
- Zkontrolujte, zda během přepravy nedošlo k poškození nářadí, jeho částí nebo příslušenství.
- Před zahájením pracovních operací věnujte dostatek času pečlivému pročtení a pochopení tohoto návodu.

Popis (obr. 1, 2)



VAROVÁNÍ: Nikdy neprovádějte žádné úpravy nářadí ani jeho součástí. Mohlo by dojít k jeho poškození nebo k zranění.

OBR. 1

- a. Tlačítko zajištění hřídele
- b. Hřídel
- c. Boční rukojeť
- d. Podpěrná příruba zabraňující zablokování

- e. Závitová upínací matice
- f. Systém pro odvod prachu (DES)
- g. Posuvný spínač

OBR. 2

- h. Otvor pro odvod prachu
- i. Šroub svorky
- j. Patka pro nastavení hloubky řezu
- k. Upínací šroub patky pro nastavení hloubky řezu
- l. Zajišťovací páčka rohového krytu (zajišťuje a odjišťuje rohový kryt)
- m. Rohový kryt (otevřít se a umožňuje řezání ve vnitřním rohu)
- n. Upínací páčka

POUŽITÍ VÝROBKU

Vyřezávačka drážek DWE46101 je určena pro náročné použití a pro profesionální práce.

Vaše nářadí pro řezání do omítek je určeno pro profesionální práce s maltou a omítkami. Není určeno pro práci s kovy a dřevem. Při použití odpovídající brusky, kotouče a odsavače prachu lze odstranit téměř všechny statický a vzdušný prach, který by jinak bez použití systému pro odsávání prachu mohl způsobit znečištění pracovního prostředí, nebo by mohl vytvářet zvýšené zdravotní riziko pro obsluhu nacházející se v jeho bezprostřední blízkosti.

NEPOUŽÍVEJTE toto zařízení ve vlhkém prostředí nebo na místech s výskytem hořlavých kapalin nebo plynů.

Tato výkonná vyřezávačka drážek je elektrické nářadí pro profesionální použití.

ZABRAŇTE dětem, aby se s tímto nářadím dostaly do kontaktu. Používají-li toto nářadí nezkušené osoby, musí být zajištěn odborný dozor.

- Tento výrobek není určen k použití osobami (včetně dětí) se sníženými fyzickými, smyslovými nebo duševními schopnostmi, s nedostatkem zkušeností a znalostí, pokud těmto osobám nebyl stanoven dohled, nebo pokud jim nebyly poskytnuty instrukce týkající se použití výrobku osobou odpovědnou za jejich bezpečnost. Děti by neměly být nikdy ponechány s tímto nářadím bez dohledu.

FUNKCE

Systém pro odvod prachu

Systém pro odvod prachu (f) zabraňuje hromadění prachu v blízkosti krytu a vstupu do motoru,

a minimalizuje množství prachu vnikajícího do skříně motoru.

Podnapěťový spínač

Spínač zapnuto/vypnuto je vybaven podnapěťovou funkcí. V případě výpadku proudu nebo při jiném neočekávaném vypnutí musí být proveden celý cyklus vypnutí a zapnutí spouštěcího spínače (zapnout a vypnout).

Elektronická spojka

Toto nářadí je vybaveno spojkou typu E-Clutch (elektronická spojka), která v případě velkého zatížení nebo zablokování kotouče zajistí vypnutí nářadí, aby byla omezena momentová reakce působící na uživatele. U spínače musí být proveden kompletní cyklus (zapnutí a vypnutí), aby bylo umožněno opětovné spuštění nářadí.

Ochrana proti přetížení

Dojde-li k přetížení motoru, jeho napájení bude omezeno. Bude-li přetížení přetrvávat, nářadí bude vypnuto. U spínače musí být proveden kompletní cyklus (zapnutí a vypnutí), aby bylo umožněno opětovné spuštění nářadí. K odpojení motoru dojde vždy, když proudové zatížení dosáhne hodnoty nadměrného zátěžového proudu (bod spálení motoru). Bude-li z důvodu přetížení neustále docházet k vypínání nářadí, vyvíjejte na nářadí menší tlak, dokud nebude nářadí pracovat bez přerušování.

Kompletní elektronická regulace

Vnitřní elektronická regulace otáček nabízí při použití nářadí konstantní otáčky kotouče.

Elektrická bezpečnost

Elektromotor je určen pouze pro jedno napájecí napětí. Vždy zkontrolujte, zda napájecí napětí odpovídá napětí na výkonovém štítku.



Vaše nářadí DEWALT je chráněno dvojitou izolací v souladu s normou EN 60745. Proto není nutné použití uzemňovacího vodiče.



VAROVÁNÍ: Modely s napájecím napětím 115 V by měly být používány s bezpečnostním izolačním transformátorem s uzemněnou přepážkou mezi primárním a sekundárním vinutím.

Dojde-li k poškození napájecího kabelu, musí být nahrazen speciálně připraveným kabelem, který získáte v autorizovaném servisu DEWALT.

Výměna síťové zástrčky (pouze Velká Británie a Irsko)

Budete-li instalovat novou zástrčku napájecího kabelu:

- *Bezpečně odstraňte starou zástrčku.*
- *Připojte hnědý vodič k svorce pod napětím na nové zástrčce.*
- *Modrý vodič připojte k nulové svorce.*



VAROVÁNÍ: K uzemňovací svorce nebude připojen žádný vodič.

Dodržujte montážní pokyny dodávané s kvalitními zástrčkami. Doporučená pojistka: 13 A.

Použití prodlužovacího kabelu

Je-li použití prodlužovacího kabelu nutné, použijte pouze schválený typ kabelu se 3 vodiči, který je vhodný pro příkon tohoto nářadí (viz **Technické údaje**). Minimální průřez vodiče je 1,5 mm². Maximální délka je 30 m.

V případě použití navinovacího kabelu odvířte vždy celou délku kabelu.

MONTÁŽ A SEŘÍZENÍ



VAROVÁNÍ: Před každým nastavením nebo před každou montáží nebo demontáží doplňků a příslušenství z důvodu snížení rizika vážného zranění vždy vypněte nářadí a odpojte nářadí od zdroje napájení. Před opětovným připojením nářadí stiskněte a uvolněte spouštěcí spínač, abyste se ujistili, zda je nářadí vypnuto.

Montáž boční rukojeti (obr. 1)



VAROVÁNÍ: Před použitím nářadí zkontrolujte, zda je rukojeť řádně utažena.

Našroubujte boční rukojeť (c) pevně do jednoho z otvorů (p) na jedné nebo druhé straně skříně převodovky.

Montáž a demontáž pracovního příslušenství (obr. 3)

POZNÁMKA: Dodávané pracovní příslušenství pro odstraňování malty je doporučeno pouze pro použití s výkonnou pohonnou motorovou jednotkou DWE46101.

1. Uvolněte upínací páčku (n) v bodě připojení a srovnajte výstupky (q) v bodě připojení

příslušenství s drážkami (r) na převodové skříni nářadí.

2. S uvolněnou upínací páčkou otočte kryt do požadované pracovní polohy. Z důvodu zajištění maximální ochrany by se měl ochranný kryt nacházet mezi hřídelí a obsluhou.
3. Zajistěte upínací páčku (n), aby došlo k zajištění krytu na převodové skříni. Nepoužívejte toto nářadí, je-li ochranný kryt uvolněn nebo je-li upínací páčka v poloze uvolněno.
4. Chcete-li ochranný kryt sejmut, uvolněte upínací páčku, otočte kryt tak, aby došlo k srovnání drážek a výstupků a ochranný kryt vytáhněte směrem nahoru.

POZNÁMKA: Ochranný kryt je z výroby přednastaven na průměr hlavy převodové skříně. Dojde-li časem k uvolnění tohoto krytu, utáhněte šroub svorky (i), a to s upínací páčkou v poloze zajištěno.

POZNÁMKA: Šroub svorky neutahujte, je-li upínací páčka v poloze uvolněno. Mohlo by dojít k nezjistitelnému poškození krytu nebo montážní hlavy.

POZNÁMKA: Nemůže-li být ochranný kryt utažen pomocí šroubu svorky, nářadí nepoužívejte. Předějte nářadí a ochranný kryt do autorizovaného servisu, kde bude provedena požadovaná oprava nebo výměna.

Sejmutí a nasazení řezného kotouče (obr. 1, 4)



VAROVÁNÍ: Nepoužívejte poškozené kotouče.

1. Položte nářadí s namontovaným krytem na stůl hřídelí nahoru.
2. Nasadte podpěrnou přírubu (d) správně na hřídel (b) (obr. 4).
3. Otočte otevřený rohový kryt (m) a umístěte řezný kotouč (u) na podpěrnou přírubu (d).
4. Našroubujte závitovou upínací matici (e) na hřídel (b).
5. Stiskněte zajišťovací tlačítko hřídele (a) a otáčejte hřídelem (b), dokud nedojde k jeho zajištění.
6. Přitáhněte upínací závitovou matici (e) pomocí dodávaného klíče se dvěma kolíky.
7. Uvolněte zajištění hřídele.

8. Uzavřete a zajistěte rohový kryt (m) utažením zajišťovací páčky rohového krytu (l).

9. Chcete-li kotouč demontovat, pomocí klíče se dvěma kolíky uvolněte závitovou upínací matici (e).

Ochranný kryt pro řezání do malty (obr. 6)



VAROVÁNÍ: S tímto ochranným krytem mohou být použity pouze diamantové kotouče typu 1. Neprovádějte řezání kovů. Nepoužívejte brusné kotouče.

Dodržujte pokyny uvedené v části **Nasazení a sejmutí řezného kotouče** a proveďte správnou montáž kotouče.

Při montáži spárovacích kotoučů s průměrem 125 mm budete možná muset otevřít rohový kryt, viz část **Použití rohového krytu**.

NASTAVENÍ HLOUBKY ŘEZU (OBR. 5)

1. Uvolněte upínací šroub patky pro nastavení hloubky řezu (k).
2. Posuňte patku pro nastavení hloubky řezu (j) do požadované polohy.
3. Utáhněte upínací šroub patky pro nastavení hloubky řezu.

POUŽITÍ ROHOVÉHO KRYTU (OBR. 6)



VAROVÁNÍ: Z důvodu snížení rizika zranění VŽDY vypněte nářadí a odpojte nářadí od jeho zdroje napájecího napětí před prováděním jakéhokoli seřízení nebo před nasazením či sejmutím příslušenství. To platí pro toto nářadí i pro zařízení pro odsávání prachu. Tato preventivní bezpečnostní opatření snižují riziko náhodného spuštění nářadí.



VAROVÁNÍ: Riziko způsobení zranění. Rohový kryt může být otevřen pouze při řezání vnitřních rohů. Stále udržujte ruce a tělo mimo řezný prostor. Při všech dalších pracích se ujistěte, zda je rohový kryt řádně uzavřen.

Toto vybavení umožňuje řezání vnitřního rohu.

1. Ujistěte se, zda je nářadí vypnuto a zda je zcela zastaven kotouč.
2. Otočte zajišťovací páčku rohového krytu (l) proti směru pohybu hodinových ručiček a jednu celou otáčku. Uchopte rohový kryt (m) a otočením jej otevřete.

- Umístíte ruce v bezpečné vzdálenosti od kotouče a postavte se tak, aby otevřená spodní strana krytu směřovala od vás.
- Zapněte nářadí a před kontaktem s pracovní plochou nechejte nářadí dosáhnout maximálních otáček.
- Umístíte kotouč na pracovní plochu a pohybujte s nářadím zprava doleva, aby probíhal řez podél vnitřního rohu, což umožní nejlepší zachytávání prachu.
- Před vypnutím sejměte nářadí s povrchu pracovní plochy. Před odložením nářadí počkejte, dokud se zcela nezastaví.
- Uzavřete rohový kryt a zajistěte jej pomocí příslušné zajišťovací páčky (l).

ODSÁVÁNÍ PRACHU (OBR. 7)



VAROVÁNÍ: Používejte toto přídavné zařízení pouze s doporučeným elektrickým nářadím DEWALT.

Chcete-li získat podrobnější informace o elektrickém nářadí DEWALT, které je kompatibilní s tímto příslušenstvím, kontaktujte prosím jeden z našich autorizovaných servisů, jehož adresa je uvedena zadní straně tohoto návodu, nebo získajte všechny podrobnosti o našem poprodejním servisu, které jsou k dispozici na internetové adrese:

www.2helpU.com.



VAROVÁNÍ: Toto příslušenství MUSÍ BÝT používáno se systémem pro odsávání prachu. VŽDY používejte schválený bezpečnostní obličejový štít nebo masku proti prachu.

POZNÁMKA: Ujistěte se, zda je hadice pevně připojena.

POZNÁMKA: Množství prachu zachyceného odsávacím zařízením závisí na jeho filtrovacím systému. Další informace naleznete v návodu pro obsluhu odsávacího zařízení.

Všechna zařízení DEWALT pro zachytávání prachu jsou určena pro použití se spojkou DEWALT Airlock DWV9000.

- Připojte spojku DWV9000 (s) k hadici vašeho zachytávače prachu (t).
- Odjistěte spojku DWV9000 (s) a nasuňte ji na otvor pro odvod prachu (h).
- Proveďte zajištění spojky DWV9000 (s).

BĚŽNÉ HADICE ODSÁVACÍHO ZAŘÍZENÍ (OBR. 7)

Přípevněte k otvoru pro odvod prachu (h) doporučenou hadici pro odsávání prachu.

Před použitím

- Namontujte ochranný kryt a vhodný kotouč nebo disk. Nepoužívejte nadměrně opotřebované kotouče.
- Ujistěte se, zda je správně namontována vnitřní i vnější příruba.
- Zkontrolujte, zda se kotouč otáčí ve stejném směru, jaký zobrazují šipky na příslušenství a na nářadí.

POUŽITÍ

Pokyny pro použití



VAROVÁNÍ: Vždy dodržujte bezpečnostní předpisy a platná nařízení.



VAROVÁNÍ: Před každým nastavením nebo před každou montáží nebo demontáží doplňků a příslušenství z důvodu snížení rizika vážného zranění vždy vypněte nářadí a odpojte nářadí od zdroje napájení. Před opětovným připojením nářadí stiskněte a uvolněte spouštěcí spínač, abyste se ujistili, zda je nářadí vypnuto.



VAROVÁNÍ:

- Zajistěte, aby byl broušený nebo řezaný materiál řádně upnutý.
- Na nářadí vyvíjejte pouze mírný přítlak. Nevyvíjejte na kotouč boční tlak.
- Vyvarujte se přetěžování nářadí. Dojde-li k přehřátí nářadí, nechejte jej několik minut v chodu naprázdno.

Správná poloha rukou (obr. 8)



VAROVÁNÍ: Z důvodu snížení rizika vážného zranění VŽDY používejte správný úchop nářadí, jako na uvedeném obrázku.



VAROVÁNÍ: Z důvodu snížení rizika vážného zranění držte nářadí VŽDY bezpečně a očekávejte nenadálé reakce.

Správná poloha rukou vyžaduje, abyste měli jednu ruku na boční rukojeti (c) a druhou ruku na těle nářadí, jako na obr. 8.

Posuvný spínač (obr. 1)



VAROVÁNÍ: Před použitím nářadí zkontrolujte, zda je boční rukojeť řádně utažena.



UPOZORNĚNÍ: Před připojením nářadí k napájecímu zdroji se stisknutím a uvolněním zadní části spínače ujistěte, zda je posuvný spínač v poloze vypnuto. Po každém přerušení napájení nářadí, například při aktivaci přerušovače nebo jističe, při náhodném odpojení napájecího kabelu nebo při výpadku proudu se vždy výše uvedeným postupem ujistěte, zda je posuvný spínač v poloze vypnuto. Je-li spínač zajištěn v poloze zapnuto a je-li nářadí připojeno k napájecímu napětí, dojde k jeho okamžitému spuštění.

Chcete-li nářadí spustit, posuňte spínač zapnuto/ vypnuto (g) směrem k přední části nářadí. Chcete-li nářadí vypnout, uvolněte spínač zapnuto/ vypnuto.

Chcete-li použít nepřetržitý provoz, posuňte spínač směrem k přední části nářadí a zatlačte přední část spínače dovnitř. Chcete-li nářadí v nepřetržitém provozu zastavit, stiskněte zadní část spínače a uvolněte jej.

Zajištění hřídele (obr. 1)

Nářadí je vybaveno tlačítkem pro zajištění hřídele (a), které zabráňuje otáčení hřídele při montáži nebo demontáži kotoučů. Používejte zajištění hřídele pouze po vypnutí nářadí, po odpojení napájecího kabelu a po úplném zastavení nářadí.

POZNÁMKA: Z důvodu omezení rizika poškození nářadí nepoužívejte zajištění hřídele, je-li nářadí v chodu. Mohlo by dojít k poškození nářadí a namontované příslušenství by se mohlo uvolnit a způsobit zranění obsluhy.

Chcete-li hřídel zajistit, stiskněte tlačítko zajištění hřídele (a) a otáčejte hřídelem, dokud nedojde k zablokování jeho pohybu.

Obsluha krytu pro odstraňování malty



VAROVÁNÍ: Z důvodu snížení rizika zranění **VŽDY vypněte nářadí a odpojte nářadí od jeho zdroje napájecího napětí před prováděním jakéhokoli seřízení nebo před nasazením či sejmutím příslušenství. To platí pro toto nářadí i pro zařízení pro odsávání prachu.** Tato preventivní bezpečnostní opatření snižují riziko náhodného spuštění nářadí.



VAROVÁNÍ: Před použitím jakéhokoli příslušenství si z důvodu zajištění vaší bezpečnosti přečtěte návody pro obsluhu tohoto nářadí i pro obsluhu odsávacího zařízení. Nebudou-li splněny tyto požadavky, může dojít k zranění osob a k vážnému poškození nářadí a jeho příslušenství. Při opravách tohoto nářadí používejte pouze shodné náhradní díly.



VAROVÁNÍ: Při spuštění nářadí, během jeho použití a dokud se kotouč nebo příslušenství nepřestane otáčet, držte pevně boční rukojeť a tělo nářadí, abyste neztratili kontrolu nad nářadím. Před odložením nářadí se ujistěte, zda došlo k úplnému zastavení kotouče.



VAROVÁNÍ: Ujistěte se, zda je rohový kryt uzavřen.

1. Zkontrolujte, zda že byly dodrženy všechny pokyny pro montáž a seřízení.
2. Podle pokynů uvedených v návodu pro obsluhu odsávacího zařízení proveďte zapnutí odsávání.
3. Zapněte nářadí podle pokynů uvedených v návodu pro jeho obsluhu.

POZNÁMKA: Před kontaktem nářadí s pracovním povrchem nechejte nářadí dosáhnout maximálních otáček.

Spárování a řezání (obr. 8)

1. Nastavte požadovanou hloubku řezu, viz část **Nastavení hloubky řezu** v kapitole **Montáž a seřízení**.
2. Před kontaktem nářadí s pracovní plochou nechejte nářadí dosáhnout maximálních otáček.
3. Postavte se tak, aby byly otevřená spodní část krytu a kotouč otočeny směrem od vás.
4. Umístěte hranu (u) krytu na pracovní plochu a zahajte řezání zanořením kotouče do pracovní plochy. **POZNÁMKA:** Udržujte hranu (u) krytu opřenou o pracovní plochu, abyste zajistili řádné odsávání prachu.
5. Pohybujte s nářadím podél pracovní plochy zprava doleva a udržujte kryt v poloze zobrazené na obr. 8. Při spárování a řezání držte nářadí v úhlu 45° vzhledem k otvoru pro odvod prachu, aby bylo dosaženo co nejlepších výsledků.
6. Před vypnutím sejměte nářadí s povrchu pracovní plochy. Před odložením nářadí počkejte, dokud se zcela nezastaví.

ÚDRŽBA

Vaše nářadí DEWALT bylo zkonstruováno tak, aby pracovalo co nejdéle s minimálními nároky na údržbu. Řádná péče o nářadí a jeho pravidelné čištění vám zajistí jeho bezproblémový chod.



VAROVÁNÍ: Před každým nastavením nebo před každou montáží nebo demontáží doplňků a příslušenství z důvodu snížení rizika vážného zranění vždy vypněte nářadí a odpojte nářadí od zdroje napájení. Před opětovným připojením nářadí stiskněte a uvolněte spouštěcí spínač, abyste se ujistili, zda je nářadí vypnuto.

Odpojovací uhlíky

Motor bude automaticky zastaven, což znamená, že se blíží konec provozní životnosti uhlíků a že musí být provedena údržba nářadí. Uhlíky nejsou opravitelné. Svěřte tento úkon autorizovanému servisu DEWALT.



Mazání

Vaše nářadí nevyžaduje žádné další mazání.



Čištění



VAROVÁNÍ: Jakmile se ve větracích drážkách a v jejich blízkosti nahromadí prach a nečistoty, ofoukejte nářadí proudem suchého stlačeného vzduchu. Při provádění tohoto úkonu údržby používejte schválenou ochranu zraku a schválený respirátor.



VAROVÁNÍ: K čištění nekovových součástí nářadí nikdy nepoužívejte rozpouštědla nebo jiné agresivní látky. Tyto chemikálie mohou oslabit materiály použité v těchto částech. Používejte pouze hadřík navlhčený v mýdlovém roztoku. Nikdy nedovolte, aby se do nářadí dostala jakákoli kapalina. Nikdy neponořujte žádnou část nářadí do kapaliny.

Doplňkové příslušenství



VAROVÁNÍ: Jiné příslušenství, než je příslušenství nabízené společností DEWALT, nebylo s tímto výrobkem testováno. Proto by mohlo být použití takového příslušenství s tímto nářadím velmi nebezpečné. Chcete-li snížit riziko zranění, používejte s tímto nářadím pouze příslušenství doporučené společností DEWALT.

Další informace týkající se vhodného příslušenství získáte u autorizovaného prodejce.

Ochrana životního prostředí



Třídte odpad. Tento výrobek nesmí být likvidován v běžném domácím odpadu.



Pokud nebudete výrobek DEWALT dále používat nebo přejete-li si jej nahradit novým, nelikvidujte jej spolu s běžným komunálním odpadem. Zajistěte likvidaci tohoto výrobku v tříděném odpadu.



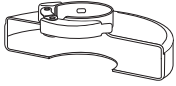

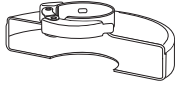


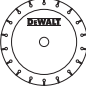


Tříděný odpad umožňuje recyklaci a opětovné využití použitých výrobků a obalových materiálů. Opětovné použití recyklovaných materiálů pomáhá chránit životní prostředí před znečištěním a snižuje spotřebu surovin.

Při zakoupení nových výrobků vám prodejny, místní sběrný odpadů nebo recyklační stanice poskytnou informace o správné likvidaci elektroodpadů z domácnosti.

Společnost DEWALT poskytuje službu sběru a recyklace výrobků DEWALT po skončení jejich provozní životnosti. Chcete-li využít výhody této služby, odevzdejte prosím váš výrobek kterémukoli autorizovanému zástupci servisu, který zařízení odebere a zajistí jeho recyklaci.

Místo nejbližšího autorizovaného servisu DEWALT naleznete na příslušné adrese uvedené na zadní straně tohoto návodu. Seznam autorizovaných servisů DEWALT a podrobnosti o poprodejním servisu naleznete také na internetové adrese: www.2helpU.com.

TABULKA PŘÍSLUŠENSTVÍ PRO ŘEZÁNÍ

<i>Typ ochranného krytu</i>	<i>Příslušenství</i>	<i>Popis</i>	<i>Montáž na brusku</i>
 OCHRANNÝ KRYT - TYP 1		Kotouč pro rozbrušování zdiva, pojený	 Ochranný kryt typ 1
		Kotouč pro rozbrušování kovu, pojený	 Podpěrná příruba
		Diamantové rozbrušovací kotouče	 Rozbrušovací kotouč  Závítová upínací matice

ZÁRUKA

EVROPSKÁ ZÁRUKA NA ELEKTRICKÁ NÁŘADÍ DEWALT V TRVÁNÍ 1 ROKU

Společnost DEWALT je přesvědčena o kvalitě svých výrobků a poskytuje 1letou záruku pro profesionální uživatele tohoto výrobku. Tato záruka žádným způsobem neovlivní vaše smluvní práva jako profesionálního uživatele nebo vaše zákonná práva jako soukromého neprofesionálního uživatele. Tato záruka je platná ve všech členských státech EU a evropské zóny volného obchodu EFTA.

V souladu s platnými smluvními podmínkami evropské záruky na elektrické nářadí DEWALT, které jsou k dispozici u místního zástupce společnosti DEWALT, u autorizovaných prodejců nebo na internetové adrese www.2helpU.com, platí následující, pokud do 12 měsíců od data zakoupení dojde u vašeho výrobku DEWALT k závadě v důsledku vady materiálu nebo špatného výrobního zpracování, společnost DEWALT může zdarma vyměnit všechny vadné části, nebo dle vlastního uvážení, může zdarma vyměnit celou reklamovanou jednotku.

Společnost DEWALT si vyhrazuje právo odmítnout jakoukoli reklamaci v rámci této záruky, která není podle názoru zástupce autorizovaného servisu v souladu s uvedenými smluvními podmínkami evropské záruky DEWALT.

Budete-li vyžadovat reklamaci, kontaktujte nejbližšího autorizovaného prodejce nebo vyhledejte nejbližší autorizovaný servis DEWALT na internetu, v katalogu DEWALT nebo kontaktujte prodejce DEWALT na adrese, která je uvedena v tomto návodu.

Seznam autorizovaných prodejců DEWALT a všechny podrobnosti o našem poprodejním servisu naleznete na internetové adrese: www.2helpU.com.

STANLEY BLACK & DECKER CZECH REPUBLIC S.R.O.

Türkova 5b
149 00 Praha 4
Česká Republika
Tel.: 261 009 772
Fax: 261 009 784
Servis: 244 403 247
www.dewalt.cz
obchod@sbdinc.com

BAND SERVIS

K Pasekám 4440
760 01 Zlín
Tel.: 577 008 550,1
Fax: 577 008 559
www.bandservis.cz
bandservis@bandservis.cz

K R E S SPOL. S.R.O.

Cvilínská 325 / 7, Pod Cvilínem
794 01 Krnov
Tel.: +420 603 891 357
www.kres.cz
zakazky@kres.cz

Právo na případné změny vyhrazeno.

12/2022

DEWALT®**TYP VÝROBKU:**

CZ	Výrobní kód	Datum prodeje	Razítko prodejny Podpis
SK	Výrobný kód	Dátum predaja	Pečiatka predajne Podpis

CZ	Dokumentace záruční opravy			SK	Dokumentácia záručnej opravy	
CZ	Číslo	Datum příjmu	Datum zakázky	Číslo zakázky	Závada	Razítko Podpis
SK	Číslo dodávky	Dátum príjmu	Dátum opravy	Číslo objednávky	Porucha	Pečiatka Podpis

CZ
Adresa servisu
Band servis
Klásterského 2
CZ-140 00 Praha 4
Tel.: 00420 244 403 247
Fax: 00420 241 770 167

CZ
Band servis
K Pasekám 4440
CZ-760 01 Zlín
Tel.: 00420 577 008 550,1
Fax: 00420 577 008 559
<http://www.bandservis.cz>

CZ
K R E S spol. s.r.o.
Cvilinská 325 / 7, Pod Cvilínem
CZ-794 01 Krnov
Tel.: +420 603 891 357
e-mail: zakazky@kres.cz
www.kres.cz

SK
Adresa servisu
Band servis
Paulínska ul. 22
SK-917 01 Trnava
Tel.: 00421 335 511 063
Fax: 00421 335 512 624