



DEWALT®

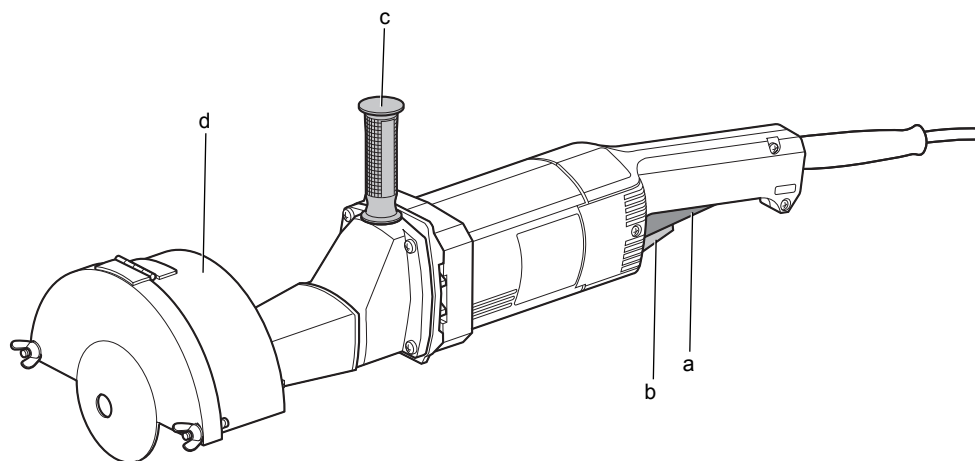
599111-46 SK

Preložené z pôvodného návodu

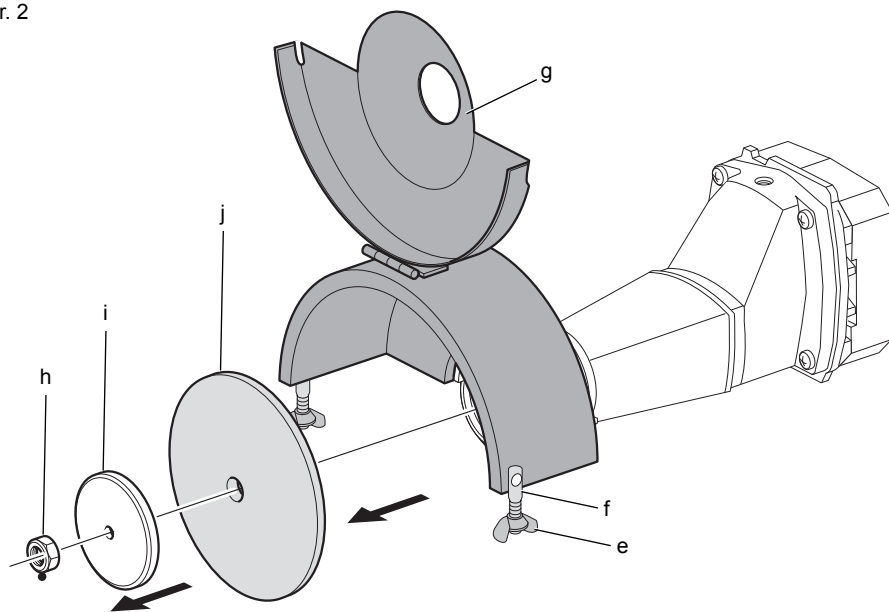
DW882



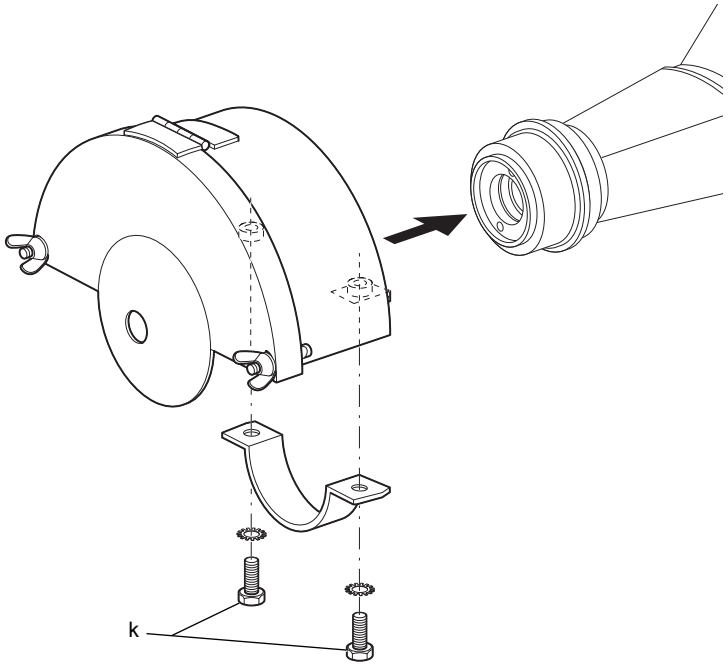
Obr. 1



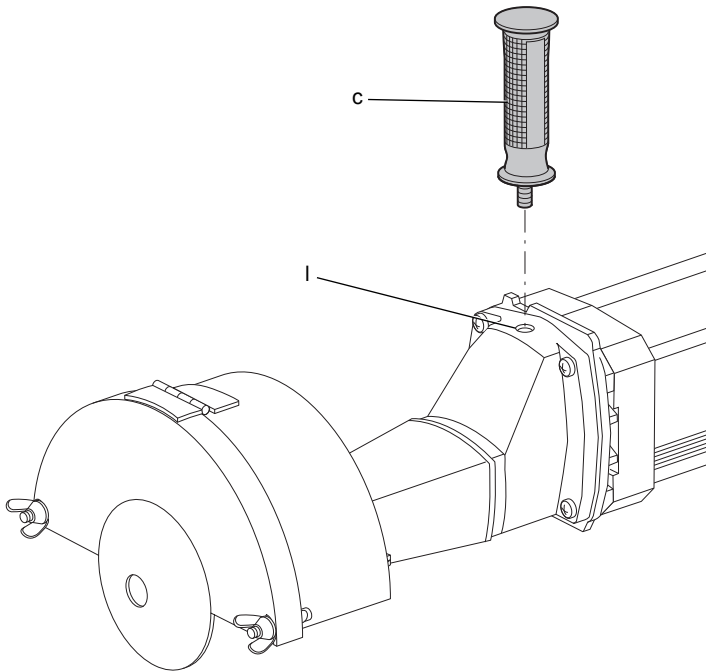
Obr. 2



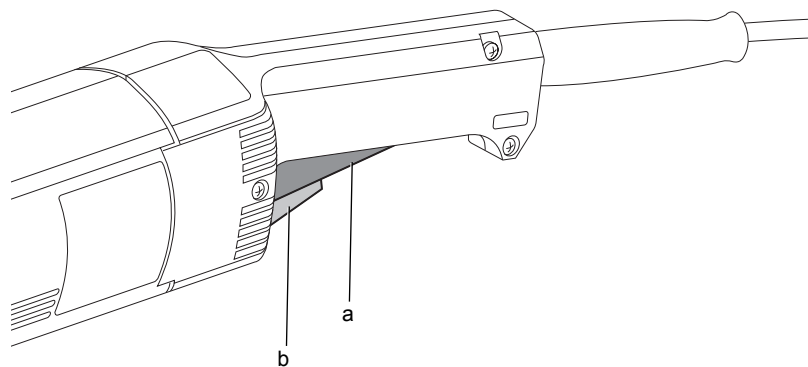
Obr. 3



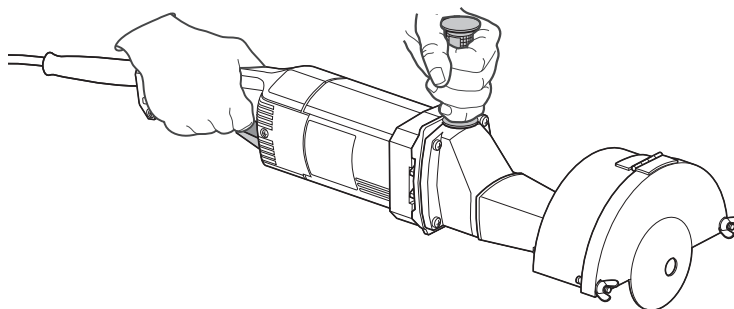
Obr. 4



Obr. 5



Obr. 6



PRIAMA BRÚSKA DW882

Blahoželáme Vám!

Zvolili ste si elektrické náradie značky DeWALT. Roky skúseností, dôkladný vývoj výrobkov a inovácie vytvorili zo spoločnosti DeWALT jedného z najspolahlivejších partnerov pre používateľov profesionálneho elektrického náradia.

Technické údaje

		DW882
Napájacie napätie	V	230
Typ		2
Príkion	W	1 800
Otáčky naprázdno	min ⁻¹	5 700
Priemer kotúča	mm	152
Hriadeľ		5/8-11-UNC-3B
Šírka kotúča	mm	25
Vnútorý otvor kotúča	mm	16
Hmotnosť	kg	6,7

L_{PA} (akustický tlak)	dB(A)	91
K_{PA} (odchýlka akustického tlaku)	dB(A)	3
L_{WA} (akustický výkon)	dB(A)	102
K_{WA} (odchýlka akustického výkonu)	dB(A)	3,2

Celková úroveň vibrácií (priestorový vektorový súčet) určená podľa normy EN 60745:

Úroveň vibrácií a_h pri brúsení povrchu		
$a_{h,AG} =$	m/s ²	18,1
Odchýlka K =	m/s ²	2,4

Veľkosť vibrácií uvedená v tomto dokumente bola meraná podľa normalizovaných požiadaviek, ktoré sú uvedené v norme EN 60745 a môže sa použiť na vzájomné porovnanie jednotlivých náradí medzi sebou. Táto hodnota môže byť použitá na predbežný odhad vibrácií pôsobiacich na obsluhu.



VAROVANIE: Deklarované hodnoty vibrácií sa vzťahujú na štandardné použitie náradia. Ak je však náradie použité na rôzne aplikácie s rozmanitým príslušenstvom alebo ak sa vykonáva jeho nedostatočná údržba, veľkosť vibrácií môže byť odlišná. Tak sa môže počas celkového pracovného

času značne predĺžiť čas pôsobenia vibrácií na obsluhu.

Odhad miery pôsobenia vibrácií na obsluhu by mal tiež počítať s časom, keď je náradie vypnuté alebo keď je v chode naprázdno. Počas celkového pracovného času sa tak môže čas pôsobenia vibrácií na obsluhu značne skrátiť.

Zistite si ďalšie doplnkové bezpečnostné opatrenia, ktorá chráni obsluhu pred účinkom vibrácií: údržba náradia a jeho príslušenstvo, udržiavanie rúk v teple, organizácia spôsobu práce.

Poistky

Európa

Náradie 230 V, 10 A v napájacej sieti

Veľká Británia a Írsko

Náradie 230 V, 13 A v zástrčke prívodného kábla

Definícia: Bezpečnostné pokyny

Nižšie uvedené definície opisujú stupeň závažnosti každého označenia. Prečítajte si pozorne návod na obsluhu a venujte pozornosť týmto symbolom.



NEBEZPEČENSTVO: Označuje bezprostredne hroziacu rizikovú situáciu, ktorá, ak sa jej nezabráni, **povedie k spôsobeniu vážneho alebo smrteľného zranenia.**



VAROVANIE: Označuje potenciálne rizikovú situáciu, ktorá, ak sa jej nezabráni, **môže spôsobiť vážne alebo smrteľné zranenie.**



UPOZORNENIE: Označuje potenciálne hroziacu rizikovú situáciu, ktorá, ak sa jej nezabráni, **môže viesť k vzniku ľahkého alebo stredne vážneho zranenia.**

POZNÁMKA: Označuje postup nesúvisiaci so spôsobením zranenia, ktorý, ak sa mu nezabráni, **môže viesť k poškodeniu zariadenia.**



Upozorňuje na riziko úrazu spôsobeného elektrickým prúdom.



Upozorňuje na riziko vzniku požiaru.

ES Vyhlásenie o zhode v rámci EÚ

SMERNICA PRE STROJOVÉ ZARIADENIA



DW882

Spoločnosť DeWALT týmto vyhlasuje, že tieto výrobky popisované v technických údajoch spĺňajú požiadavky nasledujúcich noriem: 2006/42/EC, EN 60745-1, EN 60745-2-3.

Tieto výrobky spĺňajú tiež požiadavky smernice 2004/108/EC. Ďalšie informácie Vám poskytnie zástupca spoločnosti DeWALT na nasledujúcej adrese alebo na adresách, ktoré sú uvedené na zadnej strane tohto návodu.

Nižšie podpísaná osoba je zodpovedná za zostavenie technických údajov a vydáva toto vyhlásenie v zastúpení spoločnosti DeWALT.

Horst Grossmann
Riaditeľ oddelenia pre vývoj a konštrukciu výrobkov
DeWALT, Richard-Klinger-Straße 11,
D-65510, Idstein, Germany
01.03.2010



VAROVANIE: Z dôvodu obmedzenia rizika zranenia si prečítajte tento návod na obsluhu.

Všeobecné bezpečnostné pokyny na prácu s elektrickým náradím



VAROVANIE! Prečítajte si všetky bezpečnostné pokyny a bezpečnostné výstrahy. Nedodržanie uvedených varovaní a pokynov môže viesť k úrazu elektrickým prúdom, požiaru a vážnemu zraneniu.

VŠETKY BEZPEČNOSTNÉ VAROVANIA A POKYNY USCHOVAJTE NA PRÍPADNÉ ĎALŠIE POUŽITIE.

Označenie „elektrické náradie“ vo všetkých upozorneniach odkazuje na Vaše náradie napájané zo siete (je vybavené prívodným káblom)

alebo náradie napájané akumulátorom (bez prívodného kábla).

1) BEZPEČNOSŤ NA PRACOVISKU

- Pracovný priestor udržiajte čistý a dobre osvetlený.** Preplnený a neosvetlený pracovný priestor môže viesť k spôsobeniu úrazov.
- Nepracujte s elektrickým náradím vo výbušnom prostredí, ako sú napríklad priestory s výskytom horľavých kvapalín, plynov alebo prašných látok.** V elektrickom náradí dochádza k iskreniu, ktoré môže spôsobiť vznietenie horľavého prachu alebo výparov.
- Pri práci s náradím zaistíte bezpečnú vzdialenosť detí a ostatných osôb.** Rozptyľovanie môže spôsobiť stratu kontroly nad náradím.

2) ELEKTRICKÁ BEZPEČNOSŤ

- Zástrčka prívodného kábla náradia musí zodpovedať zásuvke.** Zástrčku nikdy žiadnym spôsobom neupravujte. **Nepoužívajte pri uzemnenom elektrickom náradí žiadne upravené zástrčky.** Neupravené zástrčky a zodpovedajúce zásuvky znižujú riziko vzniku úrazu elektrickým prúdom.
- Nedotýkajte sa uzemnených povrchov, ako sú napríklad potrubia, radiátory, elektrické sporáky a chladničky.** Pri uzemnení Vášho tela narastá riziko úrazu elektrickým prúdom.
- Nezavádzajte elektrické náradie dažďu alebo vlhkému prostrediu.** Ak vnikne do elektrického náradia voda, zvýši sa riziko úrazu elektrickým prúdom.
- S prívodným káblom zaobchádzajte opatrne. Nikdy nepoužívajte prívodný kábel na prenášanie alebo posúvanie náradia a neťahajte zaň, ak chcete náradie odpojiť od elektrickej siete. Zabráňte kontaktu kábla s masťnými, horúcimi a ostrými predmetmi alebo pohyblivými časťami.** Poškodený alebo zauzlený prívodný kábel zvyšuje riziko úrazu elektrickým prúdom.
- Pri práci s náradím vonku používajte predlžovacie káble určené na vonkajšie použitie.** Použitie kábla na vonkajšie použitie znižuje riziko úrazu elektrickým prúdom.
- Ak musíte s elektrickým náradím pracovať vo vlhkom prostredí, použite napájací zdroj s prúdovým chráničom (RCD).** Použitie prúdového chrániča (RCD) znižuje riziko úrazu elektrickým prúdom.

3) BEZPEČNOSŤ OBSLUHY

- a) **Zostaňte stále pozorní, sledujte, čo robíte a pri práci s náradím pracujte s rozvahou. Nepoužívajte elektrické náradie, ak ste unavení alebo ak ste pod vplyvom drog, alkoholu alebo liekov.** Chvilka nepozornosti pri práci s elektrickým náradím môže viesť k vážnemu úrazu.
- b) **Používajte prvky osobnej ochrany. Vždy používajte ochranu zraku.** Ochranné prostriedky ako respirátor, protišmyková pracovná obuv, prilba a chrániče sluchu, používané v príslušných podmienkach, znižujú riziko poranenia osôb.
- c) **Zabráňte náhodnému zapnutiu. Pred pripojením zdroja napätia alebo pred vložением akumulátora a pred zdvihnutím alebo prenášaním náradia skontrolujte, či je vypnutý hlavný vypínač.** Prenášanie elektrického náradia s prstom na hlavnom vypínači alebo pripojenie prírodného kábla k elektrickej sieti, ak je hlavný vypínač náradia v polohe zapnuté, môže spôsobiť úraz.
- d) **Pred zapnutím náradia sa vždy uistite, či nie sú v jeho blízkosti kľúče alebo nastavovacie prípravky.** Nastavovacie kľúče ponechané na náradí môžu byť zachytené rotujúcimi časťami náradia a môžu spôsobiť úraz.
- e) **Neprekážajte sami sebe. Pri práci vždy udržiajte vhodný a pevný postoj.** Tak je umožnená lepšia ovládateľnosť náradia v neočakávaných situáciách.
- f) **Vhodne sa obliekajte. Nenoste voľný odev alebo šperky.** Dbajte na to, aby sa Vaše vlasy, odev a rukavice nedostali do kontaktu s pohyblivými časťami. Voľný odev, šperky alebo dlhé vlasy môžu byť pohyblivými dielmi zachytené.
- g) **Ak sú zariadenia vybavené adaptérom na pripojenie odsávacieho zariadenia, zaistíte jeho správne pripojenie a riadnu funkciu.** Použitie týchto zariadení môže znížiť nebezpečenstvo týkajúce sa prachu.

4) POUŽITIE ELEKTRICKÉHO NÁRADIA

A JEHO ÚDRŽBA

- a) **Elektrické náradie nepreťažujte.** Používajte správny typ náradia na vykonávanú prácu. Pri použití správneho typu náradia bude práca vykonaná lepšie a bezpečnejšie.
- b) **Ak nie je možné hlavný vypínač náradia zapnúť a vypnúť, s náradím nepracujte.** Každé elektrické náradie s nefunkčným hlavným vypínačom je nebezpečné a musí byť opravené.

- c) **Pred nastavovaním náradia, pred výmenou príslušenstva alebo ak náradie nepoužívate, odpojte zástrčku prírodného kábla od zásuvky alebo z náradia vyberte akumulátor.** Tieto preventívne bezpečnostné opatrenia znižujú riziko náhodného zapnutia náradia.
- d) **Ak náradie nepoužívate, uložte ho mimo dosahu detí a zabráňte tomu, aby bolo toto náradie použité osobami, ktoré nie sú oboznámené s jeho obsluhou alebo s týmto návodom.** Elektrické náradie je v rukách nekvalifikovanej obsluhy nebezpečné.
- e) **Vykonávajte údržbu elektrického náradia. Skontrolujte vychýlenie alebo zablokovanie pohyblivých častí, poškodenie jednotlivých dielov a iné okolnosti, ktoré môžu ovplyvniť chod náradia. Ak je náradie poškodené, nechajte ho pred použitím opraviť.** Mnoho nehôd býva spôsobených zanedbanou údržbou náradia.
- f) **Rezné nástroje udržiavajte ostré a čisté.** Riadne udržiavané rezné nástroje s ostrými reznými ostriami sú menej náchylné na zanášanie nečistotami a lepšie sa s nimi manipuluje.
- g) **Elektrické náradie, príslušenstvo, držiaky nástrojov atď., používajte podľa týchto pokynov a berte do úvahy podmienky pracovného prostredia a prácu, ktorú budete vykonávať.** Použitie elektrického náradia na iné účely, než na aké je určené, môže byť nebezpečné.

5) OPRAVY

- a) **Zverte opravu Vášho elektrického náradia iba osobe s príslušnou kvalifikáciou, ktorá bude používať výhradne originálne náhradné diely.** Tým zaistíte bezpečnú prevádzku náradia.

DOPLNKOVÉ ZVLÁŠTNE BEZPEČNOSTNÉ PREDPISY

Bezpečnostné pokyny pre všetky pracovné operácie

- a) **Toto elektrické náradie bolo skonštruované tak, aby pracovalo ako brúska. Preštudujte si všetky bezpečnostné výstrahy, pokyny, obrázky a technické údaje uvedené pre toto náradie.** Nedodržanie všetkých nižšie uvedených pokynov môže viesť k úrazu elektrickým prúdom, požiaru alebo k vážnemu zraneniu.

- b) **S týmto elektrickým náradím sa neodporúča vykonávať úkony, ako sú ostrenie, brúsenie kefou alebo prerezávanie.** Pracovné operácie, na ktoré nie je toto elektrické náradie určené, môžu vytvárať rizikové situácie, pri ktorých môže dôjsť k zraneniu.
- c) **Nepoužívajte príslušenstvo, ktoré nie je výslovne skonštruované alebo odporúčané výrobcom náradia.** Aj keď môže byť iné príslušenstvo použité s Vaším elektrickým náradím, neznamená to, že je zaistená jeho bezpečná prevádzka.
- d) **Menovité otáčky príslušenstva sa musia minimálne rovnať maximálnym otáčkam vyznačeným na štítku náradia.** Príslušenstvo, ktoré sa otáča rýchlejšie, než sú jeho povolené maximálne otáčky, sa môže roztrhnúť alebo rozlomiť.
- e) **Vonkajší priemer a hrúbka Vášho príslušenstva musí zodpovedať rozsahu kapacity Vášho náradia.** Príslušenstvo s nesprávnou veľkosťou nemôže byť zodpovedajúcim spôsobom chránené a ovládané.
- f) **Veľkosť upínacieho otvoru kotúčov, prírub, podporných podložiek alebo iného príslušenstva musí presne zodpovedať priemeru hriadeľa elektrického náradia.** Kotúče s upínacími otvormi, ktoré nezodpovedajú montážnym dielom elektrického náradia, nepobežia stabilne, budú nadmerne vibrovať a môžu spôsobiť stratu kontroly.
- g) **Nepoužívajte poškodené príslušenstvo.** Pred každým použitím skontrolujte každé príslušenstvo. Pri brúsnych kotúčoch skontrolujte, či nie sú prasknuté alebo či nie sú odštiepené. Pri oporných podložkách skontrolujte, či nie sú prasknuté, potrhane alebo nadmerne opotrebované. Pri drôtených kefách skontrolujte, či nie sú uvoľnené alebo popraskané jednotlivé drôty. Ak dôjde k pádu elektrického náradia alebo jeho príslušenstva, skontrolujte, či nedošlo k poškodeniu a ak je to nutné, použite nepoškodené príslušenstvo. Po kontrole a montáži príslušenstva sa postavte Vy aj ostatné osoby tak, aby ste stáli mimo roviny rotujúceho príslušenstva a na jednu minútu zapnite náradie pri maximálnych otáčkach naprázdno. V tomto testovacom čase sa poškodené kotúče obvykle roztrhnú na kúsky.
- h) **Používajte prvky osobnej ochrany.** V závislosti od druhu použitia si nasadte ochrannú masku, či ochranné alebo bezpečnostné okuliare. Podľa situácie používajte masku

- proti prachu, chrániče sluchu, rukavice a pracovnú zásteru schopnú zachytiť drobné brúsne častice alebo fragmenty obrobku.** Ochrana zraku musí byť schopná zastaviť odlietavajúce nečistoty vznikajúce pri rôznych pracovných operáciách. Masky proti prachu alebo respirátory musí filtrovať častice vznikajúce pri Vašej práci. Dlhodobé vystavenie vysokej intenzite hluku môže spôsobiť stratu sluchu.
- i) **Okolité osoby držte v bezpečnej vzdialenosti od pracovného priestoru. Každý, kto vstupuje do pracovného priestoru, musí byť vybavený prvkami osobnej ochrany.** Fragmenty obrobku alebo úlomky kotúča môžu odlietavať a môžu spôsobiť úraz i mimo pracovného priestoru.
- j) **Pri vykonávaní prác, pri ktorých môže dôjsť ku kontaktu pracovného nástroja so skrytým elektrickým vedením alebo s vlastným prívodným káblom, držte náradie za izolované povrchy.** Pri kontakte so „živým“ vodičom sa nechránené kovové časti náradia stanú tiež „živými“ a obsluha tak utrpí zásah elektrickým prúdom.
- k) **Prívodný kábel ved'te mimo oblastí rotujúceho príslušenstva.** Pri strate kontroly môže dôjsť k preseknutiu alebo obrúseniu kábla a Vaša ruka môže byť zachytená a vtiahnutá do rotujúceho príslušenstva.
- l) **Nikdy neodkladajte náradie, kým nedôjde k úplnému zastaveniu pracovného nástroja.** Rotujúce príslušenstvo sa môže zaryť do povrchu, čo môže spôsobiť stratu kontroly nad náradím.
- m) **Nezapínajte elektrické náradie, ak ho prenášate v ruke vedľa tela.** Náhodný kontakt s rotujúcim príslušenstvom by mohol spôsobiť zachytenie Vášho oblečenia a kontakt príslušenstva s Vaším telom.
- n) **Ventilačné otvory elektrického náradia pravidelne čistite.** Ventilátor motora odvádza prachové nečistoty z vnútorného priestoru náradia a nadmerné hromadenie kovových častíc môže spôsobiť úraz elektrickým prúdom.
- o) **Nepoužívajte náradie v blízkosti horľavých materiálov.** Iskry môžu spôsobiť vznietenie týchto horľavín.
- p) **Nepoužívajte príslušenstvo, ktoré vyžaduje chladenie kvapalinou.** Použitie vody alebo inej chladiacej kvapaliny môže viesť k smrteľnému úrazu elektrickým prúdom alebo k inému zraneniu.

ĎALŠIE BEZPEČNOSTNÉ POKYNY PRE VŠETKY PRACOVNÉ OPERÁCIE

Príčiny spätného rázu a jeho prevencia z pohľadu obsluhy

Spätný ráz je náhlou reakciou na zovretie alebo zaseknutie otáčajúceho sa kotúča, podpornej podložky, kefy alebo akéhokoľvek iného príslušenstva. Zovretie alebo zaseknutie spôsobuje rýchle zablokovanie rotujúceho príslušenstva, ktoré ešte navyše v bode kontaktu spôsobí stratu kontroly nad náradím a jeho pohyb v opačnom smere, než je smer otáčania príslušenstva.

Ak je napríklad brúsny kotúč zovretý alebo zaseknutý v obrobnku, hrana kotúča sa v mieste kontaktu s obrobnkom môže zarezať hlbšie a môže tak spôsobiť vyskočenie kotúča smerom hore alebo spätný ráz. Kotúč môže vyskočiť smerom k obsluhu alebo od obsluhy, v závislosti od smeru pohybu kotúča v bode, kde došlo k jeho zovretiu. Za týchto podmienok môžu brúsne kotúče aj prasknúť.

K spätnému rázu dochádza v dôsledku nesprávneho použitia alebo nesprávnych pracovných postupov alebo prevádzkových podmienok. Spätnému rázu môžete zabrániť dodržiavaním nižšie uvedených opatrení:

- Drzte náradie stále pevne a majte postoj a ruky v takej polohe, aby ste boli stále pripravení kompenzovať sily spätného rázu. Vždy používajte prídavnú rukoväť, ak je vo vybavení náradia, aby bola zaručená maximálna ovládateľnosť pri spätnom ráze alebo pri momentových reakciách pri zapnutí náradia.** Používateľ náradia môže zvládať momentové reakcie alebo sily spätného rázu, ak sú vykonávané správne opatrenia.
- Nikdy nevkladajte ruky do blízkosti rotujúceho príslušenstva.** Môže dôjsť k spätnému rázu príslušenstva cez Vaše ruky.
- Nezaujímajte taký postoj, keď Vás môže pohyb náradia pri spätnom ráze zasiahnuť.** Spätný ráz vymrští náradie v opačnom smere, než je smer otáčania kotúča v mieste zovretia.
- Zvláštnu pozornosť venujte pri práci v rohoch, práci s ostrými hranami a pod. Vyhybajte sa poskakovaniu a hrubému prítlaku brúsneho kotúča.** Rohy, ostré hrany alebo kmitanie majú tendenciu zachytávať rotujúce príslušenstvo, čo môže spôsobiť stratu kontroly nad náradím alebo spätný ráz.

- Nepoužívajte rezbársky alebo ozubený pilový kotúč.** Pri použití týchto kotúčov dochádza často k spätnému rázu alebo k strate kontroly nad náradím.

Bezpečnostné varovania špecifické pre brúsenie

- Používajte iba typy kotúčov, ktoré sú odporúčané pre Vaše elektrické náradie a príslušný kryt určený pre zvolený kotúč.** Kotúče, ktoré nie sú určené pre Vaše náradie, nemôžu byť zodpovedajúcim spôsobom chránené a sú nebezpečné.
- Kryt musí byť na náradí bezpečne pripevnený a musí byť umiestnený tak, aby zaručoval maximálnu bezpečnosť a aby bola pred používateľom náradia obnažená iba minimálna časť kotúča.** Kryt pomáha chrániť používateľa náradia pred odlietavajúcimi úlomkami kotúča a pred náhodným kontaktom s kotúčom.
- Kotúče sa musia používať iba na odporúčané aplikácie.** Napríklad: **nebrúste bočnou stranou pilového kotúča určeného na prerezávanie.** Rozbrusovacie kotúče sú určené na obvodové brúsenie. Bočné sily pôsobiace na tieto kotúče môžu spôsobiť ich roztrieštenie.
- Vždy používajte nepoškodené príruby kotúčov, ktoré majú správnu veľkosť a tvar zodpovedajúci zvolenému kotúču.** Správne príruby podpierajú kotúč, a tak znižujú riziko jeho prasknutia. Príruby pre rozbrusovacie kotúče sa môžu odlišovať od prírub pre brúsne kotúče.
- Nepoužívajte opotrebované kotúče z väčších brúsok.** Kotúč určený pre väčšie náradie nie je vhodný pre vyššie otáčky menšieho náradia a môže prasknúť.

Zvyškové riziká

Napriek tomu, že sa dodržiavajú príslušné bezpečnostné predpisy a používajú sa bezpečnostné zariadenia, určité zvyškové riziká sa nemôžu vylúčiť. Tieto riziká sú nasledujúce:

- Poškodenie sluchu
- Riziko zranenia spôsobeného odlietavajúcimi čiastočkami.
- Riziko popálenia spôsobeného kontaktom s horúcim príslušenstvom, ktoré sa zahrialo počas použitia.
- Riziko zranenia spôsobeného dlhodobým použitím náradia.
- Riziko vdychovania prachu z nebezpečných látok.

Štítky na náradí

Na náradí sú nasledujúce piktogramy:



Pred použitím si prečítajte návod na obsluhu.



Používajte ochranu sluchu.



Používajte ochranu zraku.

UMIESTNENIE DÁTUMOVÉHO KÓDU (OBR. 1)

Dátumový kód (g), ktorý obsahuje aj rok výroby, je vytlačený na kryte náradia.

Príklad:

2010 XX XX
Rok výroby

Obsah balenia

Balenie obsahuje:

- 1 Priamu brúsku
 - 1 Prednú rukoväť
 - 1 Ochranný kryt
 - 1 Brúsny kotúč
 - 1 Šesthranný kľúč
 - 1 Stranový kľúč
 - 1 Návod na obsluhu
 - 1 Výkresovú dokumentáciu
- Skontrolujte, či počas prepravy nedošlo k poškodeniu náradia, jeho častí alebo príslušenstva.
 - Pred začatím pracovných operácií venujte dostatok času dôkladnému prečítaniu a pochopeniu tohto návodu.

Popis (obr. 1)



VAROVANIE: Nikdy nevykonávajte žiadne úpravy náradia ani jeho súčastí. Mohlo by dôjsť k úrazu alebo k jeho poškodeniu.

- a. Hlavný vypínač
- b. Uvoľňovacie tlačidlo vypínača
- c. Prednú rukoväť
- d. Ochranný kryt

POUŽITIE VÝROBKU

Vaša priama brúska DW882 je určená na profesionálne brúsenie.

NEPOUŽÍVAJTE iné brúsne kotúče, než sú kotúče uvedené v technických údajoch.

NEPOUŽÍVAJTE toto náradie vo vlhkom prostredí alebo v prítomnosti horľavých kvapalín alebo plynov.

Tieto výkonné priame brúsky sú elektrické náradie na profesionálne použitie.

ZABRÁŇTE deťom, aby sa s týmto náradím dostali do kontaktu. Ak používajú toto náradie neskúsené osoby, musí byť zaistený odborný dozor.

Elektrická bezpečnosť

Elektromotor je určený iba pre jedno napájacie napätie. Vždy skontrolujte, či napájacie napätie zodpovedá napätiu na výkonovom štítku.



Vaše náradie je vybavené dvojitou izoláciou (trieda I) v súlade s požiadavkami normy EN 60745. Preto nie je nutné použitie uzemňovacieho vodiča.

Ak dôjde k poškodeniu prírodného kábla, musí byť nahradený špeciálne pripraveným káblom, ktorý kúpite u autorizovaného predajcu DEWALT.

Výmena sieťovej zástrčky (iba Veľká Británia a Írsko)

Ak budete inštalovať novú zástrčku prírodného kábla:

- Bezpečne odstráňte starú zástrčku.
- Pripojte hnedý vodič k svorke pod napätím na novej zástrčke.
- Modrý vodič pripojte k nulovej svorke.



VAROVANIE: Žltozelený vodič pripojte k nulovej svorke.

Dodržiňte montážne pokyny dodávané s kvalitnými zástrčkami. Odporúčaná poisťka: 13 A.

Použitie predlžovacieho kábla

Ak je použitie predlžovacieho kábla nutné, použite iba schválený typ kábla s tromi vodičmi, ktorý je vhodný pre príkon tohto náradia (pozrite technické údaje). Minimálny prierez vodiča je 1,5 mm². Maximálna dĺžka je 30 m.

V prípade použitia navinovacího kábla odviňte vždy celú dĺžku kábla.

MONTÁŽ A NASTAVENIE



VAROVANIE: Pred každým nastavením alebo pred každou montážou alebo demontážou doplnkov a príslušenstva z dôvodu zníženia rizika

vážneho zranenia vždy vypnite náradie a odpojte náradie od zdroja napájania. Pred opätovným pripojením náradia stlačte a uvoľnite hlavný vypínač, aby ste sa uistili, či je náradie vypnuté.

Montáž rukoväti (obr. 4)



VAROVANIE: Pred použitím náradia skontrolujte, či je rukoväť riadne utiahnutá.

Prednú rukoväť (c) pevne naskrutkujte do otvoru (l).

Montáž brúsneho kotúča (obr. 2)

1. Povoľte krídlové matice (e) a natočte skrutky (f) tak, aby bolo možné uvoľniť kryt (g).
2. Otvorte kryt.
3. Vložením šesťhranného kľúča do jedného z otvorov vnútornej príruby pridržte hriadeľ.
4. Pomocou kľúča povoľte maticu (h). Odoberte maticu a vonkajšiu prírubu (i).
5. Nasadte na hriadeľ príslušenstvo (j).
6. Nasadte späť prírubu a pevne dotiahnite maticu.
7. Uzavrite kryt a zaistite ho dotiahnutím krídlových matic.

Ak chcete príslušenstvo odobrať, postupujte v obrátenom poradí.

Montáž a demontáž ochranného krytu (obr. 3)

1. Podľa vyššie uvedeného postupu vyberte príslušenstvo.
2. Povoľte skrutky (k).
3. Nasadte na náradie kryt ako na uvedenom obrázku.
4. Skrutky pevne dotiahnite.

Ak chcete ochranný kryt odobrať, postupujte v obrátenom poradí.



Bez nasadeného ochranného krytu s náradím nikdy nepracujte, okrem leštenia pomocou textilného kotúča.

Pred použitím náradia

- Namontujte ochranný kryt a vhodný kotúč alebo disk. Nepoužívajte nadmerne opotrebované kotúče.

- Uistite sa, či je správne namontovaná vnútorná i vonkajšia príruoba.
- Skontrolujte, či sa kotúč otáča v rovnakom smere, aký zobrazujú šípky na príslušenstve a na náradí.

POUŽITIE

Pokyny na použitie



VAROVANIE: Vždy dodržujte bezpečnostné predpisy a platné nariadenia.



VAROVANIE: Pred každým nastavením alebo pred každou montážou alebo demontážou doplnkov a príslušenstva z dôvodu zníženia rizika vážneho zranenia vždy vypnite náradie a odpojte náradie od zdroja napájania. Pred opätovným pripojením náradia stlačte a uvoľnite hlavný vypínač, aby ste sa uistili, či je náradie vypnuté.



VAROVANIE: VŽDY pri práci s týmto náradím používajte vhodné pracovné rukavice.



VAROVANIE: Pri použití brúsky dochádza k veľkému zahrievaniu skrine prevodovky.



VAROVANIE:

- Zaistite, aby bol brúsený materiál riadne upnutý.
- Na náradie vyvíjajte iba mierny tlak. Nevyvíjajte na kotúč bočný tlak.
- Vyhýbajte sa preťažovaniu náradia. Ak dôjde k prehriatiu náradia, nechajte ho niekoľko minút v chode naprázdno.

Správna poloha rúk (obr. 1, 7)



VAROVANIE: Z dôvodu zníženia rizika vážneho zranenia **VŽDY** používajte správne uchytenie náradia, ako na uvedenom obrázku.



VAROVANIE: Z dôvodu zníženia rizika vážneho zranenia držte náradie **VŽDY** bezpečne a očakávajte náhle reakcie.

Správna poloha rúk vyžaduje, aby ste mali jednu ruku na bočnej rukoväti (d) a druhú ruku na tele náradia, ako na obr. 7.

Zapnutie a vypnutie (obr. 1)



VAROVANIE: Pred použitím náradia skontrolujte, či je rukoväť riadne utiahnutá.

Ak chcete náradie zapnúť, stlačte najprv uvoľňovacie tlačidlo (b) a nasledovne použite hlavný vypínač (a).

Ak chcete pracovať v režime nepretržitej prevádzky, hlavný vypínač (a) držte stlačený dole.

Ak chcete náradie vypnúť, uvoľníte hlavný vypínač.



VAROVANIE: Nevypínajte a nezapínajte náradie, ak je v zábere.

Práca s kovmi

Ak používate náradie na prácu s kovmi, uistite sa, či je zapojený prúdový chránič (RCD), aby boli obmedzené zvyškové riziká súvisiace s kovovými pilinami.

Ak dôjde k prerušeniu napájania, ktoré bude spôsobené prúdovým chráničom (RCD), zverte kontrolu náradia autorizovanému servisu DEWALT.



VAROVANIE: V extrémnych prevádzkových podmienkach pri práci s kovmi môže dôjsť k nahromadeniu vodivých kovových pilín vnútri náradia. To môže viesť k poškodeniu ochranné izolácie vnútri náradia a k potenciálnemu riziku spôsobenia úrazu elektrickým prúdom.

Ak chcete zabrániť nahromadeniu kovových pilín vnútri náradia, odporúčame Vám, aby ste každý deň čistili vetracie drážky. Pozrite časť **Údržba**.

ÚDRŽBA

Vaše náradie DEWALT bolo skonštruované tak, aby pracovalo čo najdlhšie s minimálnymi nárokmi na údržbu. Riadna starostlivosť o náradie a jeho pravidelné čistenie Vám zaisťuje jeho bezproblémový chod.



VAROVANIE: Pred každým nastavením alebo pred každou montážou alebo demontážou doplnkov a príslušenstva z dôvodu zníženia rizika vážneho zranenia vždy vypnite náradie a odpojte náradie od zdroja napájania. Pred opätovným pripojením náradia stlačte a uvoľníte hlavný vypínač, aby ste sa uistili, či je náradie vypnuté.

Odpájacie uhlíky

Motor bude automaticky zastavený, čo znamená, že sa blíži koniec prevádzkovej životnosti uhlíkov a že sa musí vykonať údržba náradia. Uhlíky nie sú opraviteľné. Odovzdajte náradie autorizovanému servisu DEWALT.



Mazanie

Vaše náradie nevyžaduje žiadne ďalšie mazanie.



Čistenie



VAROVANIE: Hneď ako sa vo vetracích drážkach a v ich blízkosti nahromadí prach a nečistoty, ofúkajte náradie prúdom suchého stlačeného vzduchu. Pri vykonávaní tohto úkonu údržby používajte schválenú ochranu zraku a schválený respirátor.



VAROVANIE: Na čistenie nekovových súčastí náradia nikdy nepoužívajte rozpúšťadlá alebo iné agresívne látky. Tieto chemikálie môžu oslabiť materiály použité v týchto častiach. Používajte iba handričku navlhčenú v mydlovom roztoku. Nikdy nedovoľte, aby sa do náradia dostala akákoľvek kvapalina. Nikdy neponárajte žiadnu časť náradia do kvapaliny.

Doplnkové príslušenstvo



VAROVANIE: Iné príslušenstvo ponúkané spoločnosťou DEWALT, nebolo s týmto výrobkom testované. Preto by mohlo byť použitie takéhoto príslušenstva s týmto náradím veľmi nebezpečné. Ak chcete znížiť riziko zranenia, používajte s týmto náradím iba príslušenstvo odporúčané spoločnosťou DEWALT.

Ďalšie informácie týkajúce sa príslušenstva získate u autorizovaného predajcu.

Náhradný kotúč č.: 403216-00

Ochrana životného prostredia



Triedte odpad. Tento výrobok nesmie byť vyhodенý do bežného domového odpadu.

Ak nebudete výrobok DEWALT ďalej používať alebo ak si prajete ho nahradiť novým, nelikvidujte ho spolu s bežným komunálnym odpadom. Zaisťte likvidáciu tohto výrobku v triedenom odpade.

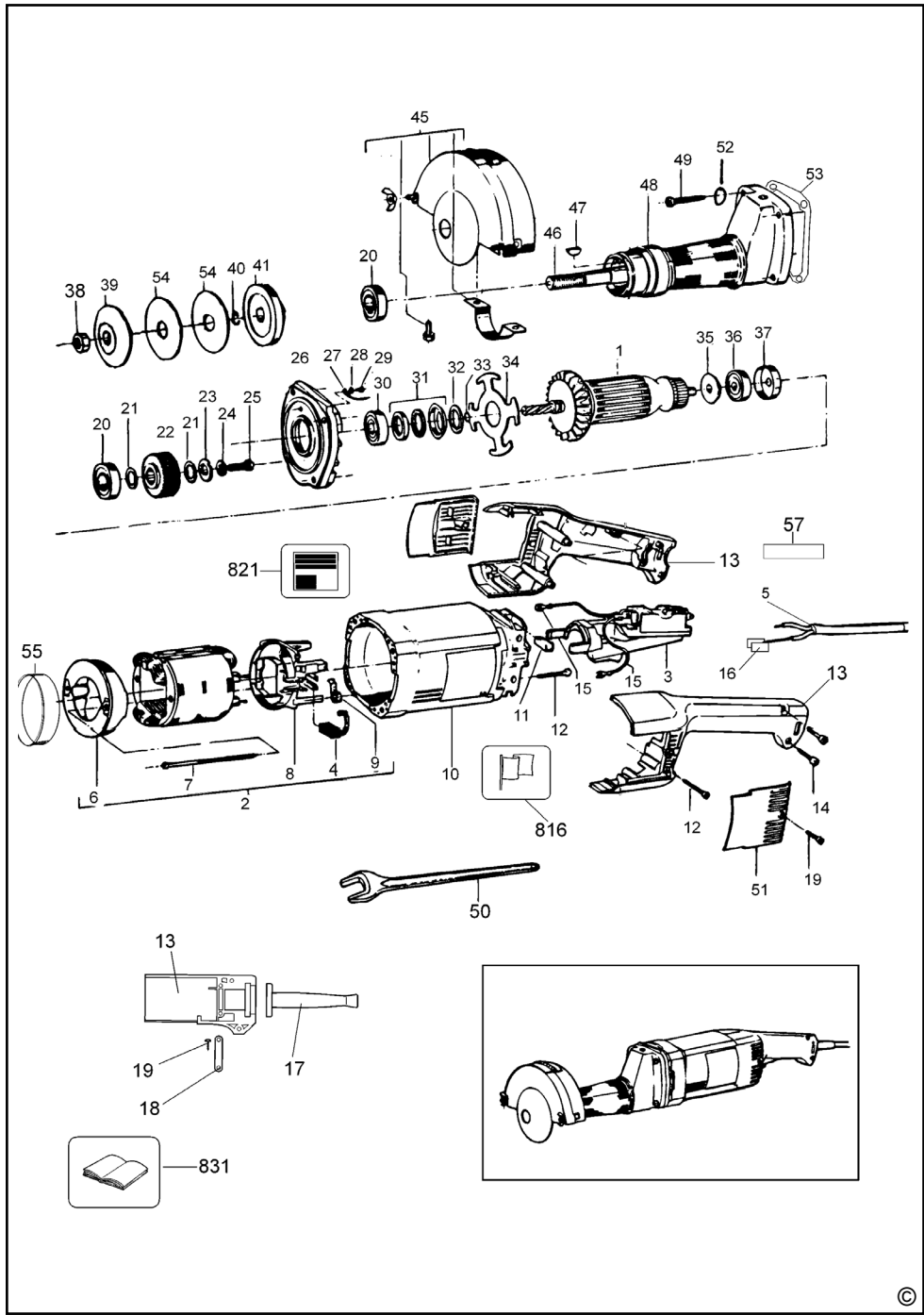


Triedený odpad umožňuje recykláciu a opätovné využitie použitých výrobkov a obalových materiálov. Opätovné použitie recyklovaných materiálov pomáha chrániť životné prostredie pred znečistením a znižuje spotrebu surovín.

Pri kúpe nových výrobkov Vám predajne, miestne zberne odpadov alebo recyklačné stanice poskytnú informácie o správnej likvidácii elektro odpadov z domácnosti.

Spoločnosť DEWALT poskytuje službu zberu a recyklácie výrobkov DEWALT po skončení ich prevádzkovej životnosti. Ak chcete získať výhody tejto služby, odovzdajte, prosím, Váš výrobok ktorémukoľvek autorizovanému zástupcovi servisu, ktorý náradie odoberie a zaistí jeho recykláciu.

Miesto najbližšieho autorizovaného servisu DEWALT nájdete na príslušnej adrese uvedenej na zadnej strane tohto návodu. Zoznam autorizovaných servisov DEWALT a podrobnosti o popredajnom servise nájdete aj na internetovej adrese: **www.2helpU.com**.



ZÁRUKA

Spoločnosť DeWALT je presvedčená o kvalite svojich výrobkov a ponúka mimoriadnu záruku pre profesionálnych používateľov tohto náradia. Táto záruka sa ponúka v prospech zákazníka a nijako neovplyvňuje jeho zákonné záručné práva. Táto záruka platí vo všetkých členských štátoch EÚ a Európskej zóny voľného obchodu EFTA.

• 30 DNÍ ZÁRUKA VÝMENY •

Ak nie ste s výkonom Vášho náradia DeWALT celkom spokojní, môžete ho do 30 dní po kúpe vrátiť. Náradie musí byť v kompletnom stave ako pri kúpe a musí byť dodané na miesto, kde bolo kúpené, kde sa vymení alebo vrátiť peniaze. Náradie musí byť v uspokojivom stave a musí byť predložený doklad o jeho kúpe.

• JEDNOROČNÁ ZMLUVA NA BEZPLATNÝ SERVIS •

Ak sa musí počas 12 mesiacov po kúpe vykonať údržba alebo servis Vášho náradia DeWALT, máte nárok na jedno bezplatné vykonanie tohto úkonu. Tento úkon sa bezplatne vykoná v autorizovanom servise DeWALT. K náradiu musí byť predložený doklad o jeho kúpe. Táto oprava zahŕňa aj prácu. Tento bezplatný servis sa nevzťahuje na príslušenstvo a náhradné diely, ak nie sú tiež kryté zárukou.

• JEDNOROČNÁ PLNÁ ZÁRUKA •

Ak dôjde počas 12 mesiacov od kúpy výrobku DeWALT k poškodeniu tohto výrobku z dôvodu poruchy materiálu alebo zlého dielenského spracovania, spoločnosť DeWALT zaručuje bezplatnú výmenu všetkých poškodených častí – alebo podľa nášho uváženia – bezplatnú výmenu celého náradia, za predpokladu, že:

- Porucha nevznikla v dôsledku neodborného zaobchádzania.
- Výrobok bol vystavený bežnému použitiu a opotrebovaniu.
- Výrobok neopravovali neoprávnené osoby.
- Bol predložený doklad o kúpe;
- Bol výrobok vrátený kompletný s pôvodnými komponentmi.

Ak požadujete reklamáciu, kontaktujte predajcu, u ktorého ste výrobok kúpili alebo vyhľadajte autorizovanú servisnú organizáciu. Zoznam autorizovaných servisov DeWALT a podrobnosti o popredajnom servise nájdete aj na internetovej adrese: www.2helpU.com.

STANLEY BLACK & DECKER CZECH REPUBLIC S.R.O.

Türkova 5b
149 00 Praha 4
Česká Republika
Tel.: 00420 261 009 772
Fax: 00420 261 009 784
Servis: 00420 244 403 247
www.dewalt.cz
obchod@sbdinc.com

STANLEY BLACK & DECKER SLOVAKIA S.R.O.

Vysoká 2/b
811 06 Bratislava
Tel.: 00420 261 009 772
Fax: 00420 261 009 784
www.dewalt.sk
obchod@sbdinc.com

BAND SERVIS

K Pasekám 4440
760 01 Zlín
Tel.: 00420 577 008 550,1
Fax: 00420 577 008 559
www.bandservis.cz
bandservis@bandservis.cz

BAND SERVIS

Paulínska 22
917 01 Trnava
Tel.: 00421 335 511 063
Fax: 00421 335 512 624
www.bandservis.sk
p.talajka@bandservis.sk

Právo na prípadné zmeny vyhradené.

06/2014

CZ ZÁRUČNÍ LIST

SK ZÁRUČNÝ LIST

DEWALT®

TYP VÝROBKU:

CZ	Výrobní kód	Datum prodeje	Razítko prodejny Podpis
SK	Výrobný kód	Dátum predaja	Pečiatka predajne Podpis

CZ	Dokumentace záruční opravy			SK	Dokumentácia záručnej opravy	
CZ	Číslo	Datum příjmu	Datum zakázky	Číslo zakázky	Závada	Razítko Podpis
SK	Číslo dodávky	Dátum príjmu	Dátum opravy	Číslo objednávky	Porucha	Pečiatka Podpis

CZ
Adresy servisu
Band servis
Klásterského 2
CZ-140 00 Praha 4
Tel.: 00420 244 403 247
Fax: 00420 241 770 167

CZ
Band servis
K Pasekám 4440
CZ-760 01 Zlín
Tel.: 00420 577 008 550,1
Fax: 00420 577 008 559
<http://www.bandservis.cz>

SK
Adresa servisu
Band servis
Paulínska ul. 22
SK-917 01 Trnava
Tel.: 00421 335 511 063
Fax: 00421 335 512 624