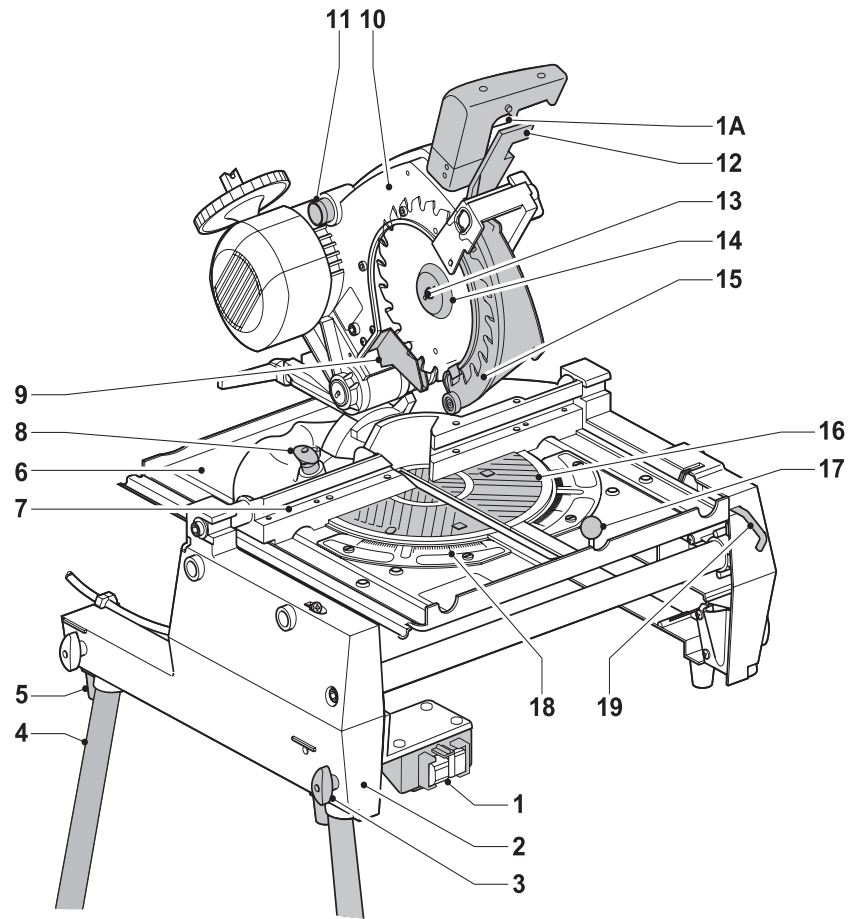
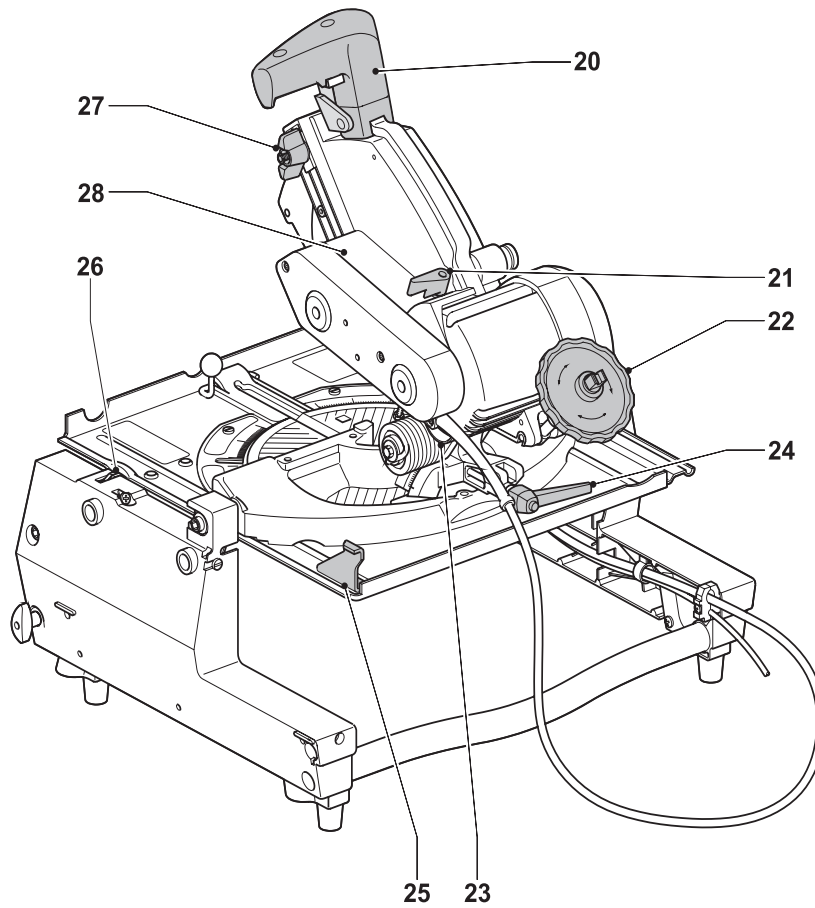
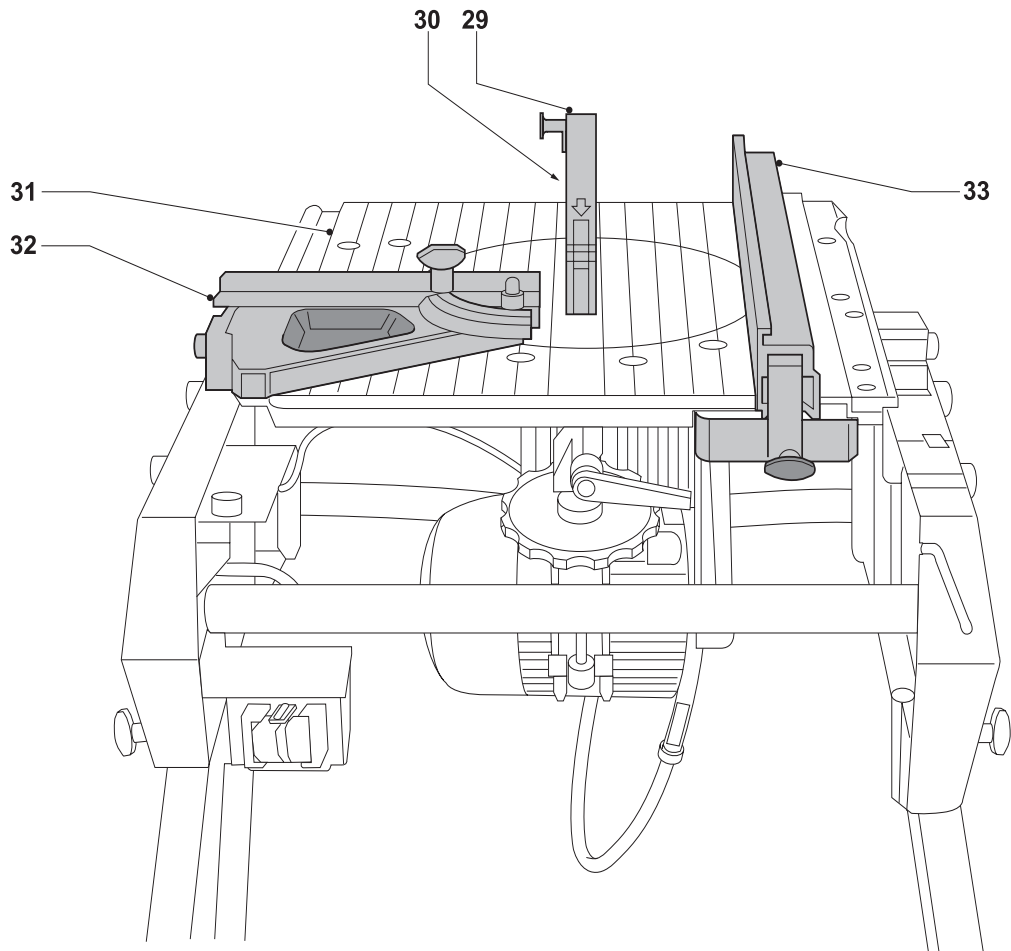

DEWALT



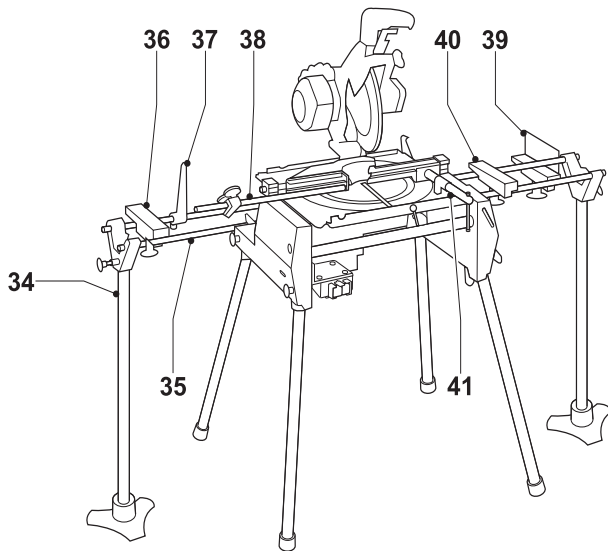
A1



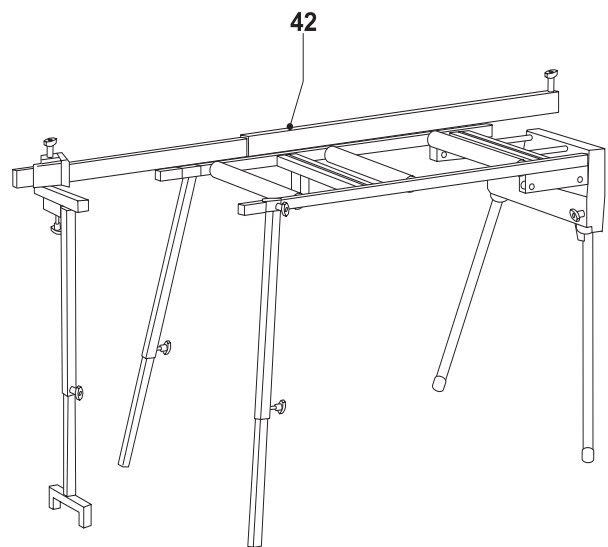
A2



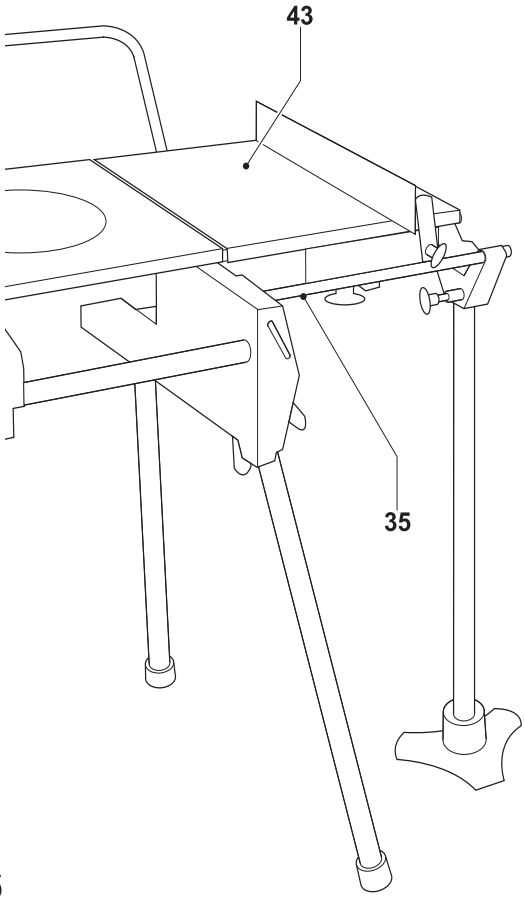
A3



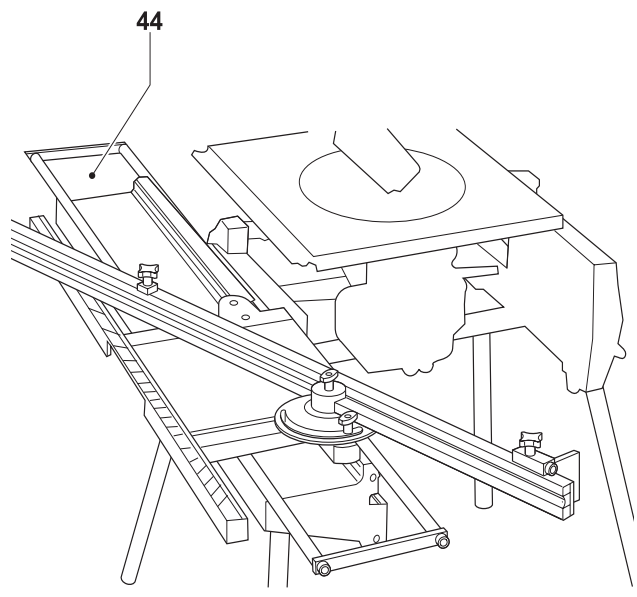
A4



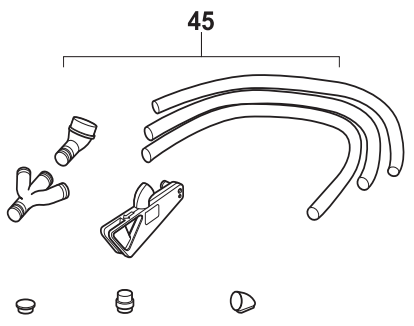
A5



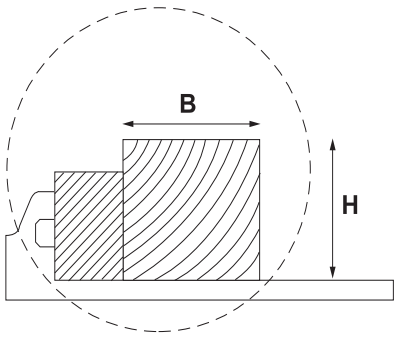
A6



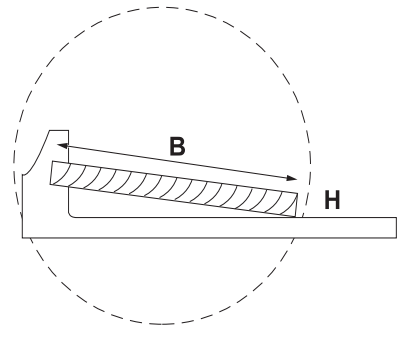
A7



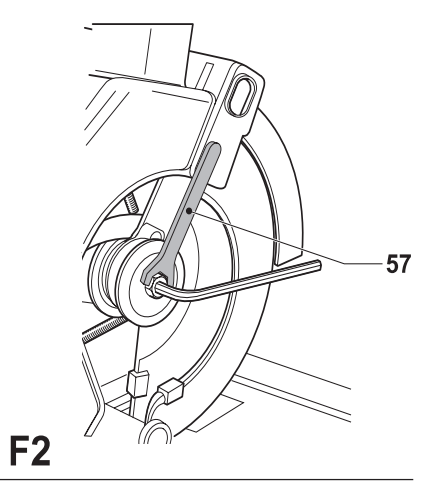
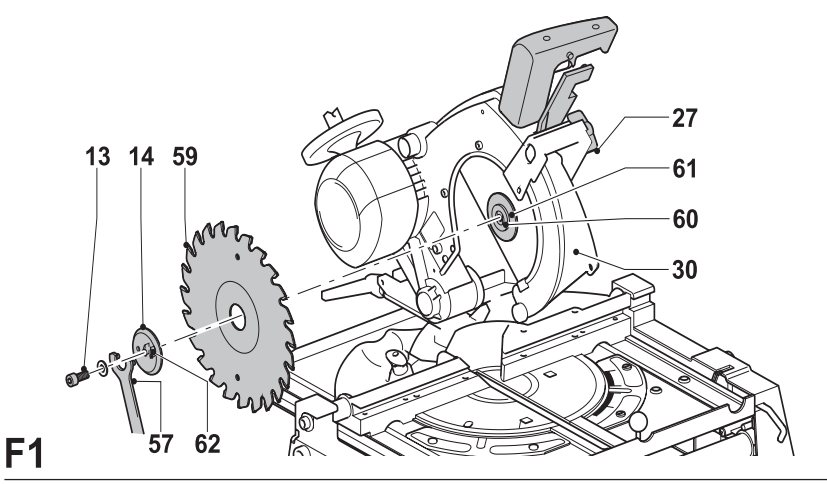
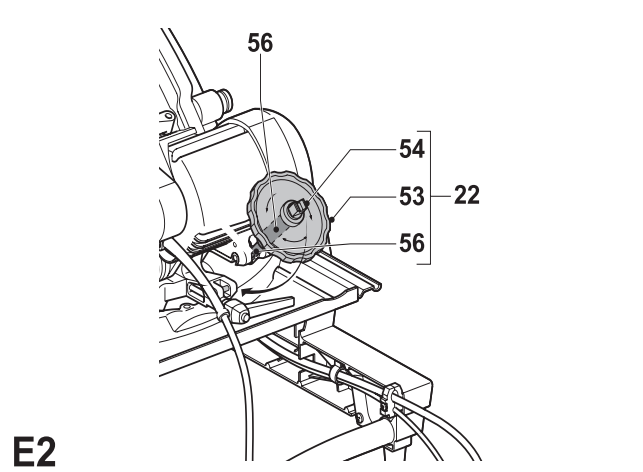
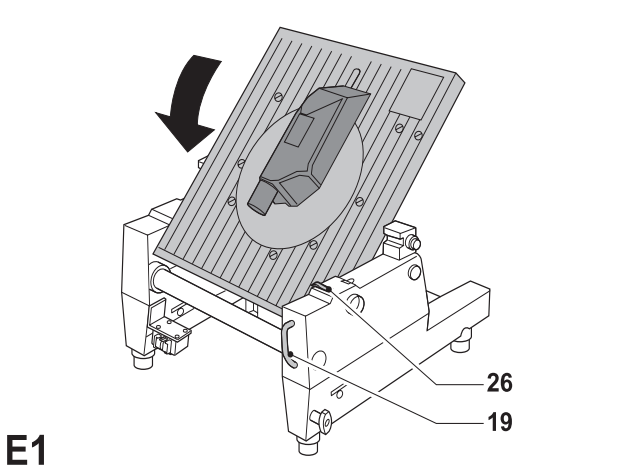
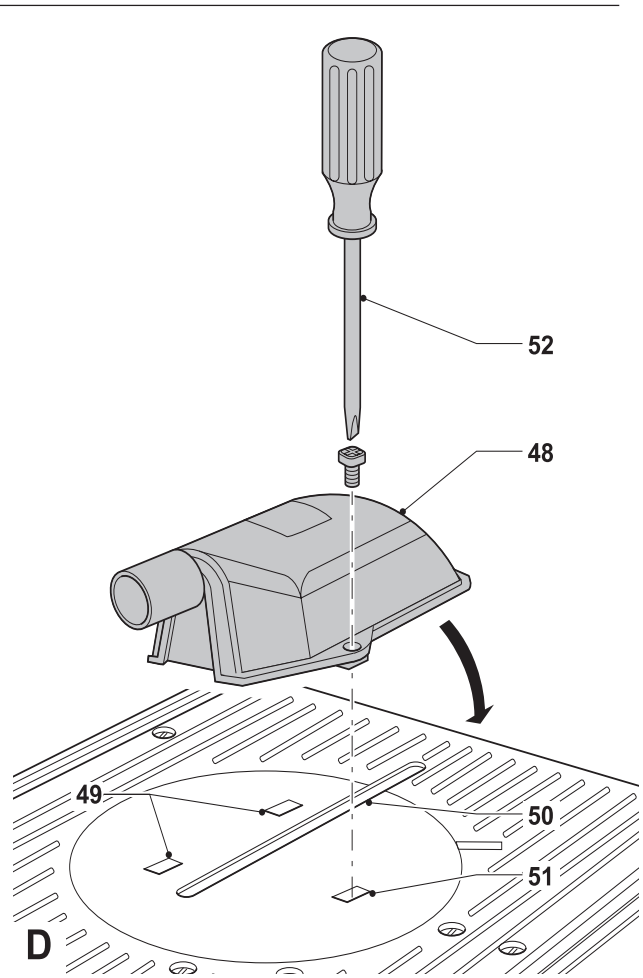
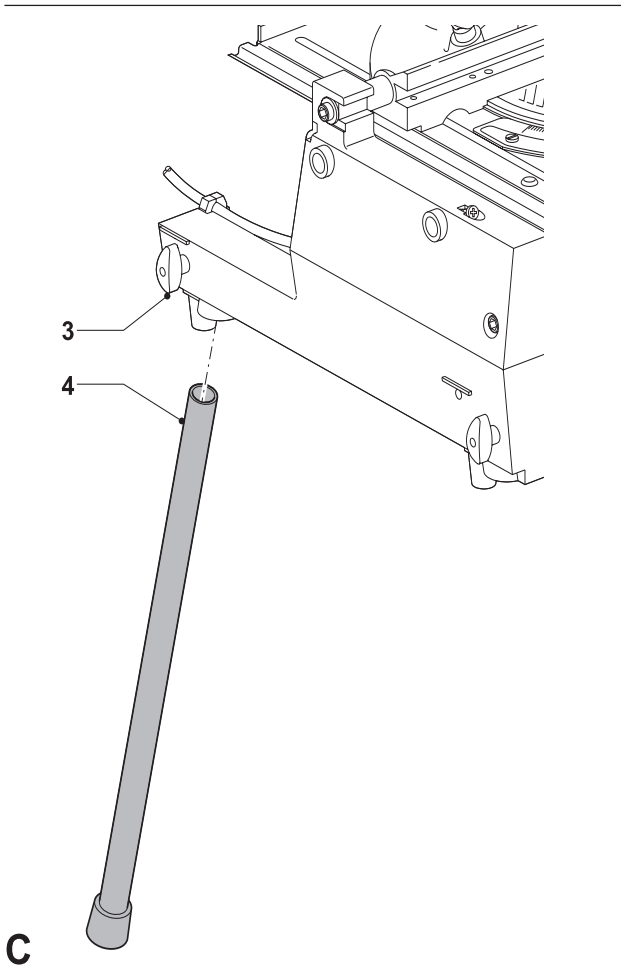
A8

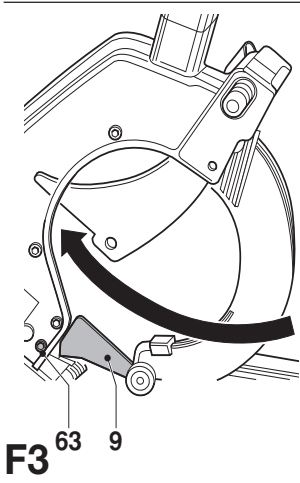


B1

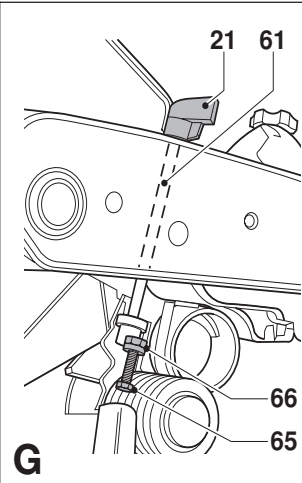


B2

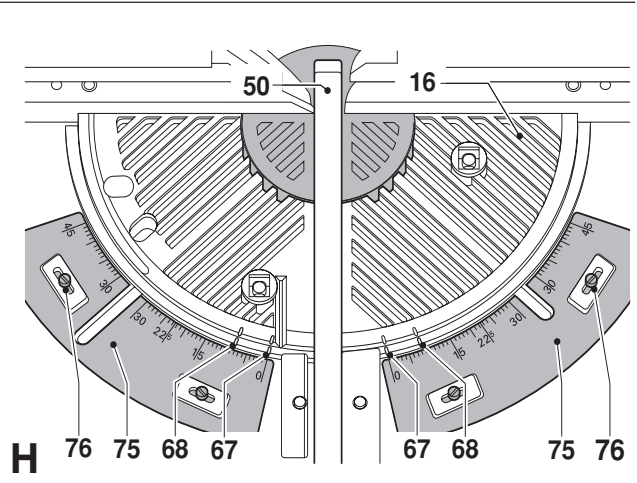




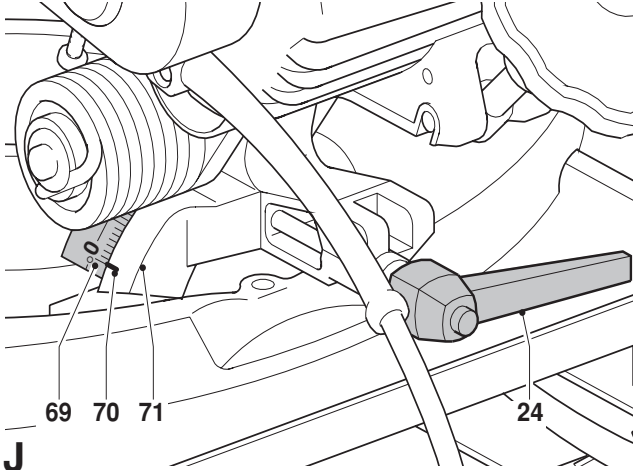
F3



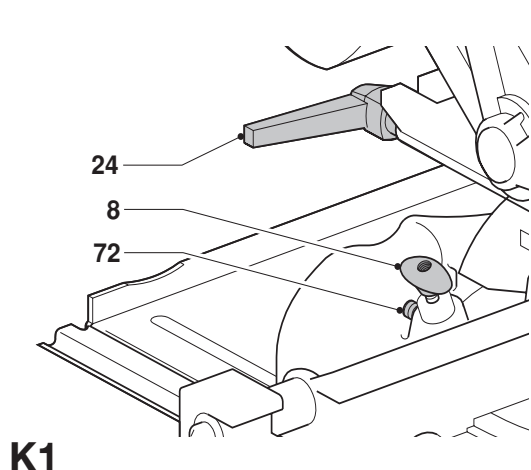
G



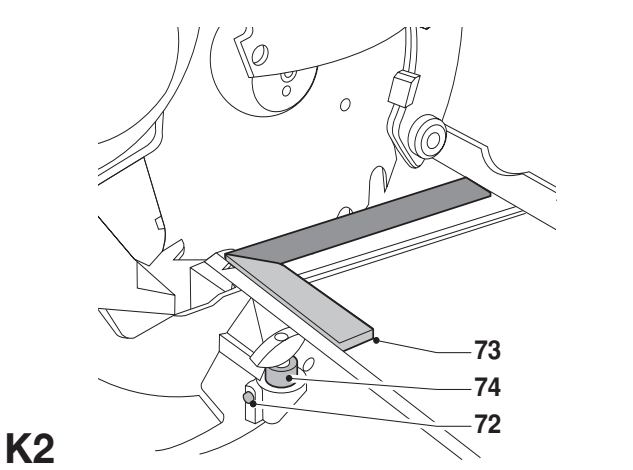
H



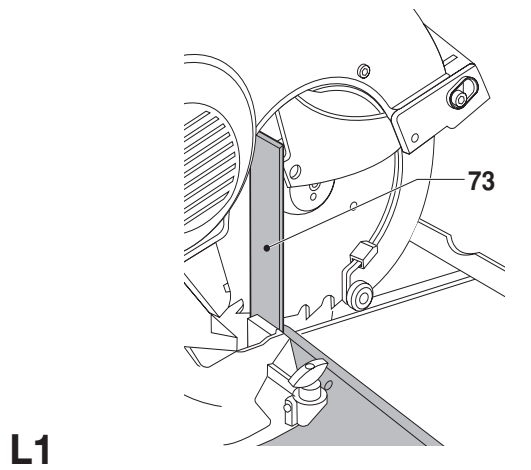
J



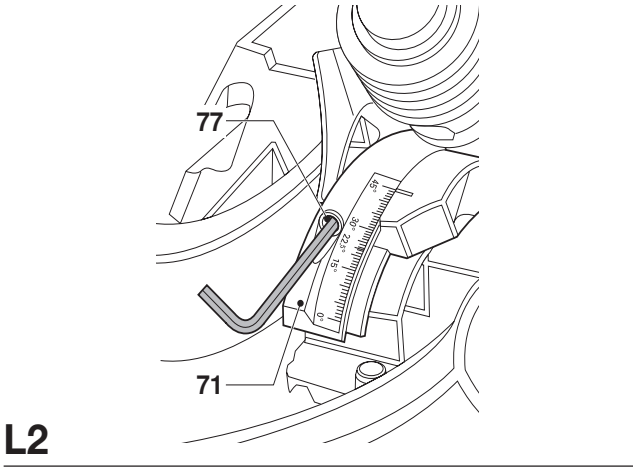
K1



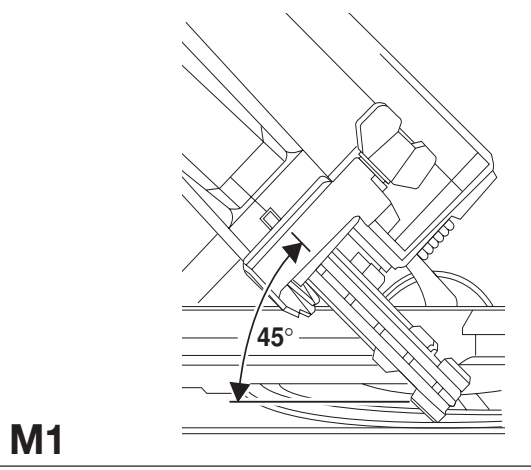
K2



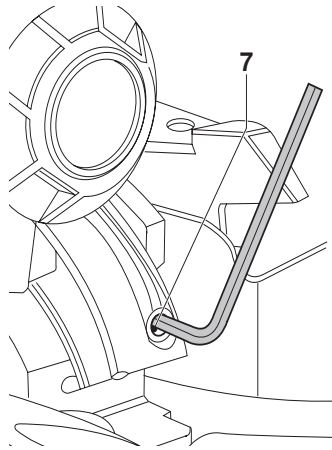
L1



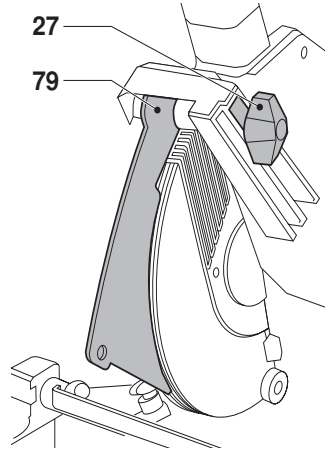
L2



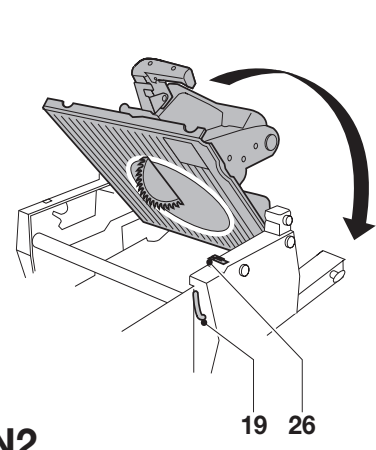
M1



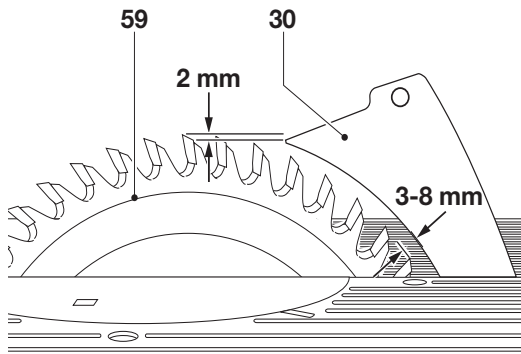
M2



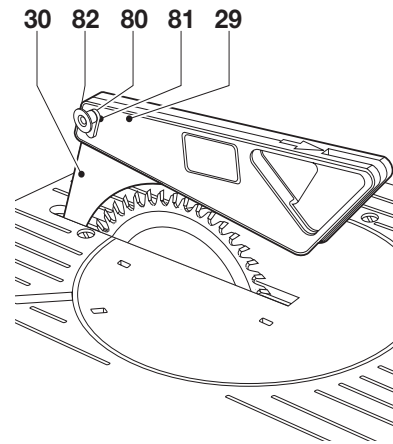
N1



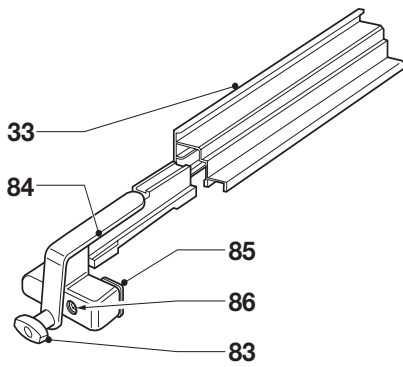
N2



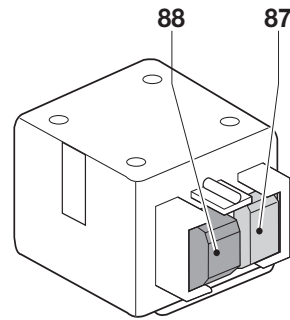
O



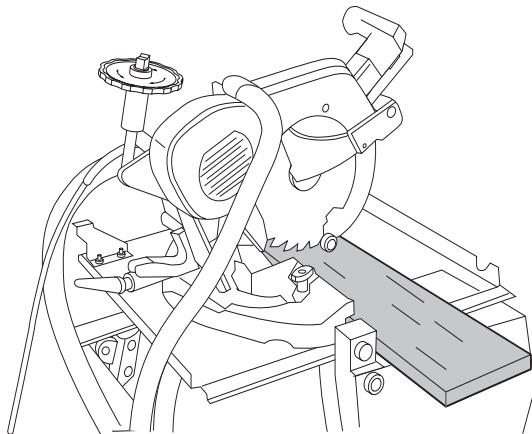
P



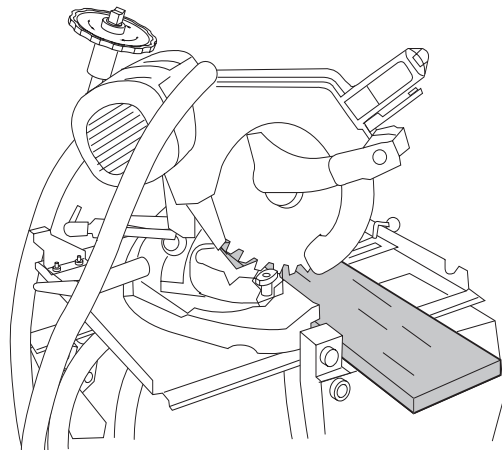
Q



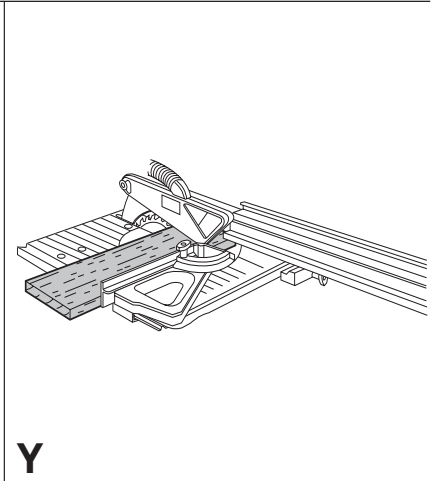
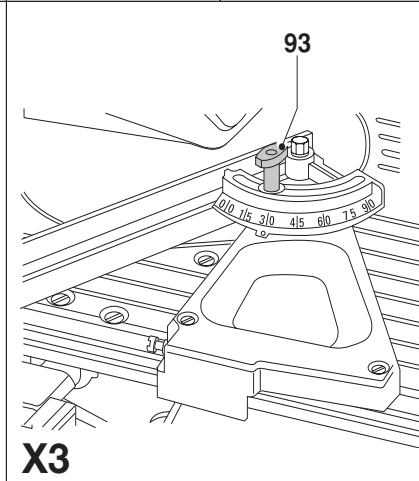
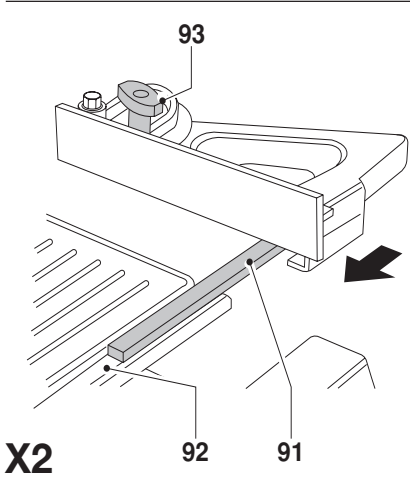
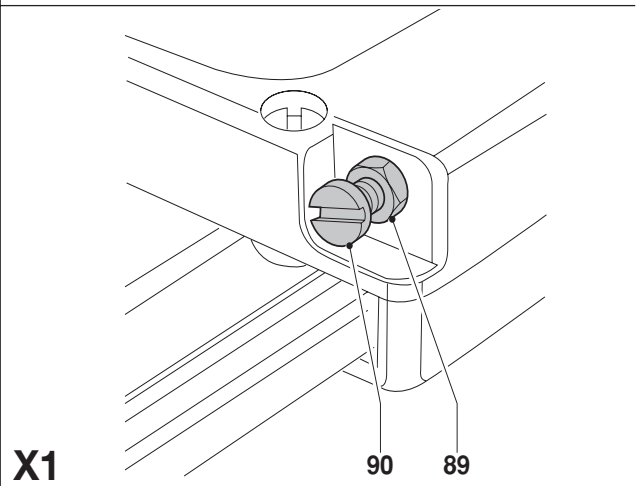
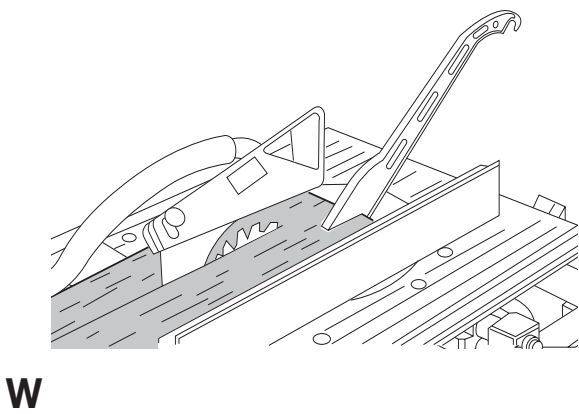
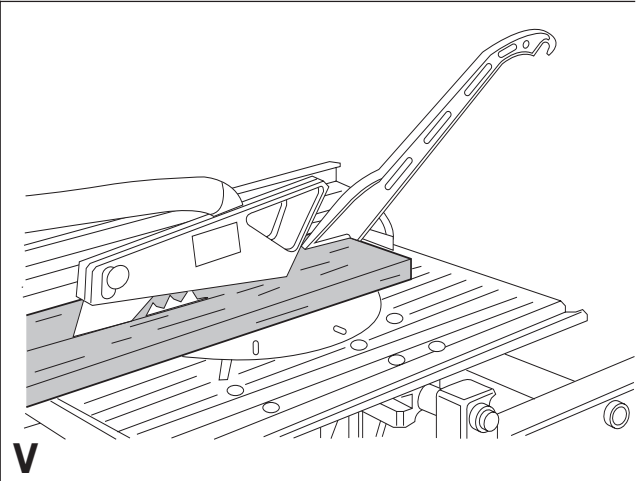
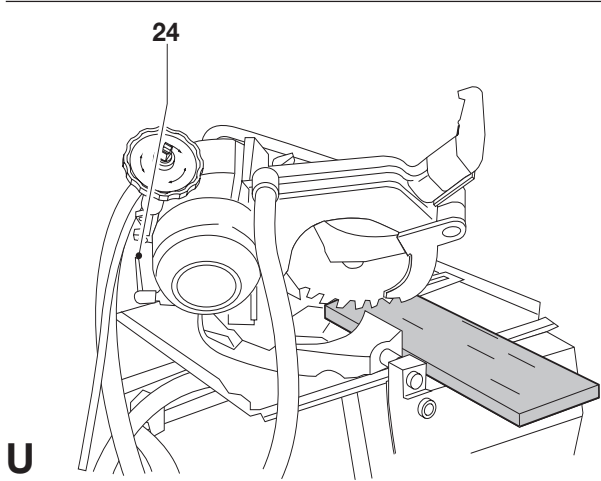
R



S



T



Blahopřejeme Vám!

Zvolili jste si nářadí společnosti DEWALT. Roky zkušeností, důkladný vývoj výrobků a inovace vytvořily ze společnosti DEWALT jednoho z nejspolehlivějších partnerů pro uživatele profesionálního elektrického nářadí.

Technické údaje

DW743		
Napájecí napětí	V	230
Příkon	W	1,650
Výkon	W	1,100
Průměr pilového kotouče	mm	250
Vrtání kotouče	mm	30
Max provozní doba v záběru/naprázdko	min	1/3
Otáčky naprázdno (50/60 Hz)	min ⁻¹	3,000/3,600
Přednastavené polohy hlavy pily vlevo/vpravo	°	0-45
Nastavení sklonu	°	0-45
Řezací schopnost	viz „Popis“	
Hmotnost	kg	38

Pojistky:

230V nářadí 10 A v napájecí síti

V tomto návodu jsou použity následující symboly:



Upozorňuje na riziko poranění, zkrácení životnosti nebo poškození nářadí v případě nedodržení pokynů uvedených v tomto návodu.



Upozorňuje na riziko úrazu způsobeného elektrickým proudem.



Ostré hrany.

Obsah balení

Balení obsahuje:

- 1 Částečně sestavený stroj
- 4 Opěrné nohy
- 1 Vrchní ochranný kryt pro umístění na řezací stolicí
- 1 Spodní kryt pro pokosový režim

- 1 Plastový obal obsahující:
 - 1 Klíč s čepy
 - 1 Klíč pro šrouby s hlavou s vnitřním šestihranem 6 mm
- 1 Kožený obal obsahující:
 - 1 Dvojitě vodící lišta (DE3743)
 - 1 Protlačovací tyč
 - 1 TCT pilový kotouč 30 zubů
- 1 Návod k použití
- 1 Výkresová dokumentace

- Zkontrolujte, zda během přepravy nedošlo k poškození nářadí, jeho částí nebo příslušenství.
- Před zahájením pracovních operací věnujte dostatek času pečlivému pročení a pochopení tohoto návodu.
- Vyjměte opatrně pilu z obalu.

Popis (obr. A1 - A4)

Vaše kombinovaná pila DEWALT je jako pokosová pila nebo ve spojení s řezací stolicí určena ke čtyřem hlavním typům operací - rozřezávání, přeřezávání, řezům pod úhlem a pokosovým řezům jednoduše, přesně a bezpečně při použití těchto materiálů: dřevo, dřevěné produkty, hliník a plasty.

Pokosový režim

V pokosovém režimu se pila používá ve svislé poloze, skloněná nebo pod pokosovým úhlem.

Režim řezání na stolicí

Otočením okolo středové osy se pila použije k standardnímu rozřezávání a k řezání širokých kusů manuálním tlačení obrobku na ostří pilového kotouče.

A1

- 1 Vypínač ON/OFF (Vypnuto/Zapnuto)
- 1A Spouštěč
- 2 Boční panel
- 3 Křídlová matky uchycení nohy
- 4 Noha
- 5 Patka
- 6 Stůl pokosové pily
- 7 Vodící lišta
- 8 Západkový čep polohy otočné desky

- 9 Pevný spodní zadní kryt
- 10 Pevný horní kryt pilového kotouče
- 11 Adapter odsávání nečistot
- 12 Páka uvolnění pojistky hlavy
- 13 Šroub kotouče
- 14 Vnější příruba
- 15 Pohyblivý spodní kryt
- 16 Otočná deska
- 17 Svorka otočné desky
- 18 Pokosová stupnice
- 19 Pojistná páčka stolu

A2

- 20 Ovládací rukojeť
- 21 Tyč hloubkového dorazu
- 22 Výškový regulátor
- 23 Adapter odsávání nečistot
- 24 Zajišťovací páka sklonu
- 25 Přidrzná svorka desky
- 26 Aretační zařízení desky
- 27 Zajišťovací kolík šterbinového klínu
- 28 Kryt motoru

Režim řezání na stolní pile

A3

- 29 Horní kryt pilového kotouče
- 30 Šterbinový klín
- 31 Stůl řezací stolice
- 32 Vodící lišta pokosu (volitelné)
- 33 Dvojitá paralelní vodící lišta

Doplňkové příslušenství

Pro použití v pokosovém režimu:

A3

- 32 Pokosová vodící lišta (DE3496)

A4

- 34 Stavitelný stojan 760 mm (max. výška) (DE3474)
- 35 Vzpěrné vodící kolejnice 1,000 mm (DE3494)
- 35 Vzpěrné vodící kolejnice 500 mm (DE3491)
- 36 Sklopná vzpěra (DE3495)
- 37 Otočná zarážka (DE3462)
- 38 Délková zarážka pro krátké obrobky (používá se spolu s vodícími kolejnici [35]) (DE3460)
- 39 Vzpěra se snímatelnou zarážkou (DE3495)
- 40 Vzpěra se sejmutou zarážkou (DE3495)
- 41 Svorka (DE3461)

A5

- 42 Stůl s válečkovým podavačem (DE3497)

Pro použití v režimu řezání stolní pile:

A6

- 43 Prodlužující deska (DE3472)

A7

- 44 Jednoduchá kluzná plošina (DE3471)
- Tlačné tyče (DE3454) (nejsou zobrazeny)

Pro použití ve všech režimech:

A8

- 45 Sada trojcestného odsávání nečistot (DE3500)

Řezací schopnost

Záběr řezu v pokosovém režimu

	Úhel řezu	Rozměr materiálu	Poznámky
	H mm	B mm	
Rovný příčný řez	20	180	Není nutný pomocný kus materiálu
	30	176	
	40	170	
	68	140	
	85	68	Spolu s 25 mm pomocným kusem (obr. B1)
	88	22	Spolu s 50 mm pomocným kusem (obr. B1)
	15	210	Pouze tenké desky (obr. B2)
Deska otočená o 45° doprava pro pokosové řezy	70	95	Příčné řezy s max. výškou
Deska otočená o 45° doleva pro pokosové řezy	68	93	Příčné řezy s max. výškou
Hlava nakloněná o 45° pro úhlové řezy	50	140	

Záběr řezu v režimu úhlového řezu

Nastavení hloubky řezu

90° svislý řez 0 - 70 mm

45° úhlový řez 0 - 32 mm

Elektrická bezpečnost

Elektromotor byl zkonstruován pouze pro jedno napětí. Vždy zkontrolujte, zda napětí zdroje odpovídá velikosti napětí uvedené na výkonovém štítku přístroje.

Použití prodlužovacího kabelu

Je-li použití prodlužovacího kabelu nutné, použijte pouze schválený typ kabelu, který je vhodný pro příkon tohoto zařízení (viz technické údaje). Minimální průřez vodiče je 1,5 mm². V případě použití navinovacího kabelu, odviňte vždy celou délku kabelu.

Montáž a seřízení



Dříve než zahájíte montáž nebo seřizování, vždy odpojte náradí od sítě.

Kvůli kompaktnosti je stroj v balení připraven pro použití na řezací stolici a plně zkompletován pro pokosové řezy kromě opěrných noh, spodního plastového krytu a kotouče.

Upevnění opěrných noh (obr. C)

- Položte stroj na podlahu sodní částí nahoru.
- Uvolněte čtyři křídlové matky (3) a vložte opěrné nohy (4) do objímek.
- Dotáhněte křídlové matky (3) a komplet obraťte. Ujistěte se, zda je v rovině; podle potřeby upravte svorkami výšku nohou.

Sestavení pro pokosový režim

Montáž spodního ochranného krytu (obr. D)

Spodní ochranný kryt (48) je umístěn k vrchní desce řezací stolice.

- Dva háčky na levé straně krytu vložte do štěrbin (49) nalevo od otvoru pilového kotouče (50).
- Položte kryt na desku a zatlačte jej do pojistné štěrbin (51).
- Při sejmutí uvolněte štěrbinu pomocí šroubováku (52) a postupujte v opačném pořadí.

Převrácení hlavy pily a stolu (obr. A2, E1 a E2)

- Stůl s pilou přidržte jednou rukou a zatlačte pojistnou páčku stolu (19) doleva (obr. E1).
- Zatlačte stůl na přední části směrem dolů a přetočte jej naopak až bude motorová část nahoře a zářez zapadne do zubu pojistného zařízení (26).
- Hlava pily je přidržována ve spodní poloze pomocí upínacího pásku v přední části a výškového regulátoru (22) v zadní části (obr. A2).
- Sejměte pásek.
- Otáčejte kolečkem (53) proti směru hodinových ručiček a současně přidržujte hlavu pily ve spodní poloze, dokud nelze vytáhnout pojistku (54) z její polohy (obr. E2).
- Vykloňte regulátor výšky nahoru a zatlačte tyč (55) do svorky (56).
- Pevně přidržte hlavu a umožněte, aby byla hlava přesunuta pružinou nahoru do klidové polohy.

Montáž pilového kotouče (obr. A1, F1 - F3)



- Zuby nového pilového kotouče jsou velmi ostré a mohou být nebezpečné.
- Pilové kotouče měňte vždy v pokosovém režimu pily.
- Maximální průměr pilového kotouče je 250 mm. Minimální průměr je 244 mm.
- Uvolněte pojistný šroub (27) štěrbinového klínu a přetočte klín (30) směrem dolů (obr. F1).
- Vložte 6 mm šestihranný klíč do šroubu kotouče (13) a dva čepy klíče (57) do otvorů ve vnější přírubě (14).
- Šroub kotouče pily má opačný závit, proto držte klíč příruby pevně a šroub uvolněte šestihranným klíčem otáčením po směru hodinových ručiček.
- Vyjměte upevňovací šroub (13) a vnější přírubu (14).
- Je-li upevňovací šroub příliš dotažen, otočte rukojeť přírubového klíče (57) do krytu a zajistěte pomocí šroubováku (58) (obr. F2). Takto můžete působit na šestihranný klíč maximální silou.

- Kotouč pily (59) má vnitřní otvor o průměru 30 a je uložen na osazené patce (60) na vnitřní přírubě (61) (obr. F1).
- Stiskněte páku zatažení krytu (12) a posunujte hlavu pily pomalu směrem dolů pro spuštění spodního krytu (15) (obr. A1).
- Otočte spodní kryt kotouče zcela nahoru a přidržeť jej v této poloze.
- Zkontrolujte, zda jsou vnitřní příruba a obě plochy kotouče zcela čisté a zbavené prachu.
- Umístěte kotouč na osazenou patku (60) na vnitřní přírubě (61) a zkontrolujte, zda zuby směřují dolů (obr. F1).
- Opatrně uvolněte kotouč a poté uvolněte spodní kryt kotouče.
- Také zkontrolujte, zda dva výstupky (62) na vnější objímce jsou řádně usazeny ve vnitřní objímce a na ploše vřetene.
- Pevně dotáhněte šroub kotouče.
- Otáčejte rukou kotoučem pro kontrolu jeho volného chodu. Pokud kotouč naráží na spodní zadní kryt (9), dotáhněte znovu šrouby hlavy (63) (obr. F3).
- Upravte polohu štěrbínového klínu (30) v horní úvrati a dotáhněte pojistný kolík (27) (obr. F1).

Nastavení omezovače hloubky v režimu pokosu (obr. G)

Rukojeť (64) je spojena s tyčí hloubkového dorazu (21) vybavenou excentricky uloženým stavěcím šroubem (65) s pojistnou maticí (66). Při použití omezovače hloubky nelze hlavu pily zcela spustit (obr. G).

- Rukojeť vlevo = zapnuto, pro použití v režimu pokosu (všechny úhly mimo 0-45° pokosových příčných řezů)
- Rukojeť vpravo = vypnuto, pro použití s řezací stolicí
- Je-li nutné seřídit omezovač hloubky, uvolněte pojistnou matici (66) a podle potřeby zašroubujte nebo vyšroubujte šroub (65).



Nesprávné použití omezovače hloubky může způsobit poškození přístroje.

Nastavení úhlu pokosu v režimu pokosu (obr. A1, A2 a H)

Rovný příčný řez a pokosový úhel 45° jsou přednastaveny.

- Zvedněte svorku (17) otočné desky, vytáhněte západku otočné desky (8) a otočte o 1/4 otáčky proti směru hodinových ručiček (obr. A1).
- Uchopte ovládací rukojeť (20) (obr. A1), stiskněte páku zatažení krytu (12) a spusťte pilu přibližně do střední polohy (obr. A2).
- Otočte hlavu pily s její otočnou deskou do požadované polohy.
- Zamáčkněte svorku otočné desky (17). Západka otočné desky (8) zacvakne automaticky (obr. A1).

Pomocí červených značek (67) lze otočnou desku (16) nastavit do libovolného levého nebo pravého pokosu v rozmezí 0° až 45° (obr. H):

- úhel 0° až 30°: použijte červené značky nejbližže zářezu
- úhel 30° až 45°: použijte vnější červené značky (68)
- Dále postupujte, jako při přednastavených polohách. Západku otočné desky nelze využít pro mezilehlé úhly.



Pro kontrolu správného nastavení vždy proveďte zkušební řez na kousku zbytkového materiálu.

Nastavení úhlu sklonu (obr. J)

Hlavu pily lze naklonit od svislé osy o 45° doleva pro provádění úhlových řezů v tomto rozmezí.

- V pozici za přístrojem uvolněte zajišťovací páku sklonu (24) (umožňuje řehtačkový provoz, nelze-li páku zcela otočit).
- Nakloňte hlavu pily do požadovaného úhlu na stupnici (69). Ukazatel (70) je na pevné části odlitku konzoly (71).
- Dotáhněte zajišťovací páku sklonu (24) a ponechte ji ve vodorovné poloze.

Kontrola nastavení polohy pilového kotouče vzhledem k vodítku (obr. H2, K1 a K2)

- S hlavou pily ve svislé poloze a je-li zajišťovací páka sklonu (24) uvolněná a zvednutá uvolněte pojistný šroub (72) v zadní části západky (8) otočné desky (obr. K1).
- Přiložte příložník (73) k vodítku a podél kotouče pily podle obr. K2. Úhel musí být 90°.
- Je-li třeba seřízení, otáčejte excentrickým stavěcím pouzdem (74), až bude plocha

kotouče přiléhat přesně k příložníku (obr. K2).

- Přitáhněte zajišťovací šroub (72).
- Zkontrolujte, zda jsou červené značky (67) nejbližše kotoučové štěrbině (50) v jedné linii s polohou 0° (75) na dvou stupnicích (obr. H).
- Je-li třeba seřízení, uvolněte šrouby (76) a nastavte ukazatele do jedné linie. Poloha 45° by nyní měla být také přesná. Pokud tomu tak není, kotouč pily není kolmý k otočné desce (viz níže).

Nastavení kolmé polohy kotouče k otočné desce (obr. L1 a L2)

- Zkontrolujte, zda je hlava v nejzadnější poloze vpravo a páka sklonu zajištěná.
- Uvolněte a vyklopte spodní kryt.
- Postavte příložník (73) svisle na otočnou desku a proti kotouči (obr. L1).
- Je-li nutné seřízení, postupujte následovně:
- Seřízení proveďte pomocí šroubku (77). Tento šroubek je samojistný (obr. L2).

Kontrola a nastavení sklonu 45° v režimu pokusu (obr. M1 a M2)

- Zkontrolujte, zda je hlava v nejzadnější poloze vlevo a páka sklonu zajištěná.
- Uvolněte a vyklopte spodní kryt.
- Vhodným úhломěřem zkontrolujte úhel mezi kotoučem a deskou. Musí být 45° (obr. M1).
- Je-li nutné seřízení, postupujte následovně:
- Seřízení proveďte pomocí šroubku (78). Tento šroubek je samojistný (obr. M2).

Sestavení pro režim řezací stolice

Změna režimu pokosu do režimu řezací stolice (obr. A1, A3, E2, G, N1 a N2)



Zkontrolujte, zda je omezovač hloubky vypnutý. Viz kapitola "Nastavení omezovače hloubky pokosového režimu (obr. G)".

- Nastavte kotouč do polohy 0° příčného řezu, při správně umístěné západce (8) otočné desky a zajištěné svorce (17) otočné desky (obr. A1).
- Dostatečně uvolněte upínací šroub

štěrbinového klínu (27) tak, aby bylo možné klín otočit dolů (obr. N1).

- Posuňte konzolu (79) štěrbinového klínu doprava tak, že úzká část vpravo zapadne do otvoru v obalu a dotáhněte upínací šroub.
- Sejměte spodní ochranný kryt.
- Spusťte hlavu pily a otáčejte výškovým regulátorem (22) dokud pojistka (54) nezapadne do čepu v základně (obr. E2).
- Otáčením kolečkem regulátoru (53) zasuňte kotouč a štěrbinový klín přes desku řezací stolice (31) (obr. A3) tak, aby bylo dosaženo maximální hloubky řezu při tomto režimu.



Pilový kotouč by neměl zasahovat do spodního ochranného krytu.

- Vytáhněte pojistnou páčku stolu (19) vlevo, zdvihněte přední okraj stolu a přetočte jej zpět o 180° dokud zub pojistného zařízení stolu (26) automaticky nezaskočí do přídržné páky kotouče zajišťující stroj v režimu řezací stolice (obr. N2).

Nastavení štěrbinového klínu (obr. A2, F3 a O)

V pokosovém režimu otočte štěrbinový klín (30) co nejvíce nahoru a směrem ven po uvolnění pojistného šroubu (27) (obr. F3).

Správná poloha v režimu řezací stolice je taková, aby vrchol štěrbinového klínu více než 2 mm pod nejvyšším zubem pilového kotouče (59) a zakřivená část byla nejvýše 3 - 8 mm od špiček zubů pilového kotouče. Štěrbínový klín musí být také přesně v ose se zadní částí pilového kotouče (obr. O).

- Je-li nutné seřízení, postupujte následovně:
- Odjistěte pojistný šroub (27), posuňte šroub v drážce dopředu nebo dozadu a dotáhněte (obr. A2).



- Konzola uchycující štěrbinový klín ke stroji musí být od zubů kotouče vzdálená nejméně 3 mm.
- Vždy zkontrolujte, zda je pojistný šroub štěrbinového klínu řádně dotažen.

Přípevnění horního krytu pilového kotouče (obr. P)

Horní kryt kotouče (29) lze rychle a jednoduše připevnit pomocí pružinové západky (80) do

otvoru (81) ve štěrbinovém klínu (30), pokud je klín prostrčen přes pracovní desku při režimu řezací stolice.

- Horní kryt kotouče (29) připevněte ke štěrbinovému klínu vytažením kolíku (82), čímž umožníte západce zacvaknout do krytu.



Nikdy pilu nepoužívejte v režimu řezací stolice bez správně nasazeného horního ochranného krytu.

Montáž a seřízení paralelního vodítka (obr. Q)

Dvojité paralelní vodítko (33) lze použít ve dvou výškových polohách (10 nebo 62 mm). Paralelní vodítko lze připevnit na obě strany kotouče. Při nastavení požadované polohy vodítka postupujte následovně:

- Uvolněte kolík.
- Vytáhněte konzolu (84) a umístěte ji na druhou stranu.
- Nasuňte konzolu z levé nebo pravé strany. Upínací tabule (85) se uchytlí za přední okraj stolu.
- Zkontrolujte, zda je vodítko rovnoběžné s pilovým kotoučem. Pokud není, seřídte jej podle následujícího potupu.
- Povolte šroub (86).
- Vodítko seřídte tak, aby bylo rovnoběžné s pilovým kotoučem. Kontrolu provedete změřením vzdálenosti mezi vodítkem a pilovým kotoučem na přední a zadní straně pilového kotouče.
- Po dokončení nastavení opět dotáhněte seřizovací šrouby opět zkontrolujte, zda je vodítko rovnoběžné s pilovým kotoučem.
- Přitáhněte opět šroub rukojeti (83).



- 10 mm profil používáme k přeřezávání nízkých obrobků tak, aby byl umožněn přístup tlačné tyče mezi pilový kotouč a vodítko.
- Zadní konec vodítka by měl být v úrovni s přední částí štěrbinového klínu.

Změna režimu řezací stolice na pokosový režim (obr. D, E1 a E2)

- Vyjměte paralelní vodítko (33).
- Otáčejte kolečkem (53) regulátoru výšky (22) tak, abyste dosáhli maximální hloubky řezu v režimu pokosu (obr. E2).
- Postupujte podle popisu v kapitole

„Převrácení hlavy pily a stolu (obr. E1 a E2)”.

- Natočte štěrbinový klín směrem nahoru a ven.
- Nasadte zpět spodní kryt (48) (obr. D).



Nezapomeňte použít omezovač hloubkového dorazu pro všechny úhly mimo 0-45° pokosových příčných řezů.

Pokyny pro obsluhu



- Vždy dodržujte bezpečnostní předpisy a příslušná nařízení.
- Zajistěte, aby byl obráběný materiál pevně upnut.
- Na nářadí příliš netlačte a na pilový kotouč netlačte ze strany.
- Vyvarujte se přetěžování nářadí.

Před zahájením provozu:

- Vždy nainstalujte odpovídající pilový kotouč. Nepoužívejte nadměrně opotřebované pilové kotouče. Maximální otáčky pily nesmí překročit maximální povolené otáčky pilového kotouče.
- Nepokoušejte se řezat příliš malé kousky.
- Dbejte na to, aby pilový kotouč vždy řezal volně. Na nářadí příliš netlačte.
- Před zahájením řezání počkejte, dokud motor pily nedosáhne maximálních otáček.
- Ujistěte se, zda jsou všechny zajišťovací a upínací šrouby řádně utaženy.

Zapnutí a vypnutí (obr. A1)

Tento stroj má dva nezávislé spouštěcí systémy. V režimu řezací stolice je použit vypínač Zap/Vyp (1). V pokosovém režimu je použit spouštěcí spínač (1A) (obr. A1).

Režim řezací stolice (obr. R)

Vypínač je v režimu řezací stolice vybaven funkcí vypnutí při přerušení napájení: dojde-li z nějakého důvodu k přerušení napájení, musí být spínač úmyslně znovu zapnut.

- Chcete-li stroj zapnout, stiskněte zelené spouštěcí tlačítko (87).
- Chcete-li stroj vypnout, stiskněte červené vypínací tlačítko (88).

Pokosový režim (obr. A)

- Při zapínání stroje přidržte stisknutou páku krytu (12) a stiskněte spínač (1A).

- Nářadí vypnete uvolněním spínače.

Základní řezy

Řezání v pokosovém režimu

Provoz bez ochranných krytů je nebezpečný. Během provádění řezů musí být upevněny ochranné kryty. Při řezání neželezných materiálů si obrobek vždy upněte. Použijte svorku DE3461.

Všeobecné pokyny k obsluze

- V pokosovém režimu se hlava pily automaticky zajistí v horní „odstavné“ poloze.
- Stisknutím páčky uvolnění hlavy bude hlava pily odjištěna.
- Nikdy se nesnažte po dokončení řezu bránit návratu spodního ochranného krytu nazpět do odstavné polohy.
- Minimální délka odřezku je 10 mm.
- pokud řežete krátký obrobek (min. 190 mm vlevo nebo vpravo od pilového kotouče), je doporučeno použít doplňkové svorky obrobku.
- Pokud řežete úseky UPVC, měli byste jej proložit zespod zpevňujícím dílem vytvořeným ze dřevěného doplňkového profilu, aby byla dodržena stejná rovina podávání.

Svislé přímé příčné řezy (obr. S)

- Nastavte otočnou desku na 0° zkontrolujte, zda je polohová západka zajištěna.
- Zatáhněte dolů přídržný kolík otočné desky.
- Trámek, který budete řezat, opřete o vodítko. Uchopte ovládací rukojeť a stlačte uvolňovací páku hlavy.
- Zapněte stroj.
- Dbejte na to, aby pilový kotouč vždy řezal volně. Na nářadí příliš netlačte.
- Po dokončení řezu zvedněte hlavu do klidové polohy a stiskněte červené tlačítko vypnutí stroje.



Nenechejte hlavu zvednout prudce bez držení, může dojít k poškození přístroje.

Zkosené řezy (obr. T)

- Nastavte požadovaný úhel pokosu.
- Zkontrolujte, zda je řádně dotažena svorka otočné desky.

- Zkontrolujte, zda je správně nastaven omezovač hloubkového dorazu, abyste zabránili prořezání stolu při úhlech jiných, než 45°.
- Dále pokračujte způsobem popsáním pro svislý přímý příčný řez.

Šikmé řezy (obr. U)

- Uvolněte zajišťovací páku sklonu (24) a naklopte hlavu do požadovaného úhlu.
- Dotáhněte zajišťovací páku sklonu.
- Dále pokračujte způsobem popsáním pro svislý přímý příčný řez.

Kombinované pokosové řezy

Tento řez je kombinací šikmého a pokosového řezu. Omezení jsou 45° pro pokos/30° pro sklon. Nepřekračujte tyto hodnoty.

- Nastavte úhel sklonu a následně úhel pokosu.

Řezání v režimu řezací stolice

- Vždy zajistěte, aby byly šterbinový klín a ochranný kryt řezacího kotouče přesně vyrovnány.

Rozřezávání (obr. V)

- Nastavte kotouč do správné výšky.
- Kotouč je ve správné poloze, pokud nad vrchní plochu obrobku vyčnívají špičky tří zubů kotouče.
- Upevněte paralelní vodítko při využití 10 mm nebo 62 mm profilu. Část obrobku mezi vodítkem a kotoučem bude výsledkem vaší práce.
- Zapněte stroj.
- Pomalu posunujte obrobek pod přední část horního krytu pilového kotouče a přitlačujte jej k vodítku. Nechejte zuby pilového kotouče provádět řezání a neprotlačujte obrobek přes pilový kotouč silou. Otáčky pilového kotouče by měly být konstantní.



Vždy používejte protlačovací tyč.

- Po dokončení řezu vypněte přístroj stisknutím červeného tlačítka pro vypnutí.

Šikmé řezy (obr. W)

- Uvolněte zajišťovací páku sklonu a naklopte kotouč do požadovaného úhlu.
- Kvůli zabránění zaseknutí materiálu mezi kotoučem a vodítkem umístěte vodítko nalevo od kotouče.
- Postupujte jako při provádění svislých řezů.

Pokosové řezy (obr. X1 - X3)

- Pro nastavení pokosového vodítka uvolněte pojistnou matici (90) dorazového šroubu a šroub (91) zašroubujte nebo vyšroubujte, až bude ukazatel směřovat k poloze 0° (obr. X1).
- Nastavte výšku a úhel kotouče.
- Vložte posuvnou tyč (91) pokosového vodítka do drážky (92) na levé straně stolice (obr. X2).
- Uvolněte pojistný šroub pokosu (93) a natočte vodítko do požadovaného úhlu podle stupnice (obr. X3).
- Dotáhněte pojistný šroub (93).
- Přiložte obrobek k rovnému povrchu pokosového vodítka. Zapněte přístroj, pevně držte obrobek, posunujte vodítko v drážce a tím obrobek ke kotouči pily. Po dokončení řezu nářadí ihned vypněte.

Polohy vodítka, režim řezací stolice (obr. Y)

- Při řezání tenkých materiálů použijte 10 mm profil dvojitého paralelního vodítka a vodítko umístěte naproti přední hrany šterbinového klínu.
- Při řezání silnějších materiálů použijte 62 mm profil dvojitého paralelního vodítka.
- Příčné řezy úzkých a krátkých obrobků (obr. Y):
 - Nainstalujte paralelní vodítko nízkým profilem směrem ke kotouči a zadní část vodítka do přímky s čelní hranou kotouče.
 - Přiložte obrobek k pokosovému vodítku (v úhlu 0° nebo 90°) a tlačení na pokosové vodítko provedte řez.
 - Pro zabránění padání malých odřezků do kotouče si připravte desku ve tvaru klínu a připevněte ji k zadní hraně pracovního stolu dostatečně blízko k pravé straně kotouče pily tak, aby byly odřezky automaticky odváděny doprava.
- Rozřezávání úzkých (< 120 mm) a dlouhých obrobků:
 - Umístěte vodítko do co nejzadnější polohy, aby byla dodržena přesnost při dlouhém řezu.
 - Tlačte obrobek oběma rukama (každou na jiné straně kotouče).
 - V blízkosti kotouče použijte protlačovací tyč.

- Na výstupní straně dlouhé obrobky podepřete.
- Rozřezávání širších (>120 mm) obrobků:
 - Nainstalujte vodítko dopředu podle obr. Y, pokud má materiál snahu zasekávat se mezi kotoučem nebo šterbivým klínem a vodítkem.

Doplňkové příslušenství



Před montáží jakéhokoliv příslušenství stroj vždy vypněte.

Sada pro odsávání prachu (obr. A1, A2 a A8)

Tento stroj je vybaven třemi místy k odsávání nečistot, které je možné použít ve všech provozních režimech.

- Kdykoli je to možné, připojte k nářadí odsávací zařízení odpovídající příslušným předpisům, které se týkají emisí prachu.

Připojení - pokosová poloha

- Jednu odvodní trubici připojte ke spodnímu ochrannému krytu.
- Jednu odvodní trubici připojte k výstupnímu otvoru malého průměru (11) a jednu k výstupnímu otvoru velkého průměru (23), použijte odpovídající hubice.
- Trubice napojte na třicestnou spojku.
- K jednodílnému výstupu spojky připojte trubici odsávače nečistot.

Připojení - poloha řezací stolice

- Vyměňte ochranný kryt pilového kotouče za ochranný kryt dodaný v sadě k odsávání nečistot a připojte k němu trubici přicházející od spodního ochranného krytu.
- Postupujte dále jak je popsáno pro pokosovou polohu.

Doplňková vzpěra / délková zarážka pro pokosový režim (obr. A4)

Doplňkovou vzpěru a délkovou zarážku můžete připevnit na stranu po levé ruce, nebo na stranu po pravé ruce, nebo na obě strany, pokud máte sady dvě.

- Na dvě vodící kolejnice (35) připevněte díly 34 - 41.
- K provádění příčných řezů 210 mm širokých desek (o síle 15 mm) použijte sklopnou vzpěru (36).

Stůl s válečkovým podavačem (obr. A5)

V pokosovém režimu může být stůl s válečkovým podavačem připevněn na stranu po levé ruce, nebo na stranu po pravé ruce, nebo na obě strany, pokud máte stoly dva. V režimu řezací stolice může být také upevněn ze přední nebo zadní strany řezací stolice.

Boční výsuvný stolek (obr. A6)

Pomocí bočního výsuvného stolku je možné zvětšit vzdálenost vodítka od pilového kotouče na 600 mm nebo více, v závislosti na délce táhla upevněného ke stroji a poloze uchycení ke stolu. Boční výsuvný stolek musí být použit ve spojení se vzpěrnými vodícími kolejnicemi (35) (volitelné rozšíření). Výsuvný stolek je na předním kraji opatřen měřítkem a připevněn k robustnímu podstavci, který je připevněn k vodícím táhlům.

- Výsuvný stolek upevněte k pravé straně stroje, aby měřítko obou stolů na sebe navazovala.

Jednoduchá kluzná plošina (obr. A7)

Kluzná plošina (44) umožňuje umístění desek na levé straně od pilového kotouče o rozměrech až 1200x900 mm. Vodící táhla jsou upevněna k robustním prolisům ze slitiny, je možné je rychle odpojit od stroje a jsou seřiditelné ve všech směrech. Vodítko s měřítkem po celé délce spojuje vlastnost rychlého nastavení stavitelné zářezky a stavitelnou vzpěru pro úzké obrobky.

Přeprava

Stroj vždy přepravujte složen v režimu řezací plošiny s připevněným horním ochranným krytem. Demontujte nohy.

Údržba

Vaše elektrické zařízení DEWALT bylo zkonstruováno tak, aby pracovalo co nejdéle s minimálními nároky na údržbu. Předpokladem dlouhodobé bezproblémové funkce nářadí je jeho pravidelné čištění a péče.



Mazání

Ložiska motoru jsou vodotěsná a z výroby promazána.

- Pravidelně lehce naolejujte povrch otočného stolu v místě, kde klouže na okraji pevného stolu.
- Pravidelně čistěte suchým kartáčem části, kde se hromadí drť a úlomky.

Ochrana životního prostředí



Třídění odpadu. Tento výrobek nesmí být likvidován spolu s běžným komunálním odpadem.

Až nebudete váš výrobek DEWALT dále potřebovat nebo uplyne doba jeho životnosti, nelikvidujte jej spolu s domovním odpadem. Zařízení zlikvidujte podle platných pokynů o třídění a recyklaci odpadů.



Tříděný odpad umožňuje recyklaci a opětovné využití použitých výrobků a obalových materiálů. Opětovné použití recyklovaných materiálů pomáhá chránit životní prostředí před znečištěním a snižuje spotřebu surovin.

Při zakoupení nových výrobků vám prodejny, místní sběrný odpadů nebo recyklační stanice poskytnou informace o správné likvidaci elektroodpadů z domácnosti.

Společnost DEWALT poskytuje službu sběru a recyklace výrobků DEWALT po skončení jejich technické životnosti. Chcete-li využít této služby, dopravte prosím Vaše nepotřebné výrobky do značkového servisu, kde na vlastní náklady zajistí jejich recyklaci a ekologické zpracování.

Adresu vašeho nejbližšího autorizovaného střediska DEWALT naleznete na zadní straně tohoto návodu. Seznam servisních středisek DEWALT a podrobnosti o poprodejním servisu naleznete také na internetové adrese: **www.2helpU.com**

ES Prohlášení o shodě



DW743

Společnost DEWALT prohlašuje, že toto elektrické nářadí splňuje následující bezpečnostní normy a nařízení: 98/37/EEC, 89/336/EEC, 73/23/EEC, EN 61029-2, EN 55014, EN 55014-3, EN 61000-261000-3 a EN -3.

Chcete-li získat podrobnější informace, kontaktujte prosím DEWALT na níže uvedené adrese nebo na adrese, která je uvedena na konci tohoto návodu.

Hodnota hlučnosti a akustického tlaku je v souladu s normou 86/188/EEC a 98/37/EEC. Měřeno podle DIN 45635:

L_{pA} (akustický tlak)	83 dB(A)*
L_{WA} (akustický výkon)	96 dB(A)

* u ucha uživatele

Pokud zvuk překračuje 85 dB(A), proveďte odpovídající opatření na ochranu sluchu.

Průměrná hodnota zrychlení v souladu s DIN 45675: -

TÜV Rheinland
Product and Safety GmbH (TRPS)
Am Grauen Stein 1
D-51105 Köln
Germany

Certifikát č. BM 9910081 01

Technický a vývojový ředitel
Horst Großmann
DEWALT, Richard-Klinger-Straße 40,
D-65510, Idstein, Germany

Bezpečnostní pokyny

Při používání tohoto náradí vždy dodržujte platné bezpečnostní předpisy, abyste snížili riziko vzniku požáru, úrazu elektrickým proudem nebo osobního poranění. Před provozováním tohoto náradí si přečtěte následující bezpečnostní pokyny. Tyto pokyny uložte na bezpečném místě!

Všeobecné

- 1 Udržujte v pracovním prostoru čistotu**
Nepořádek na pracovním stole a přeplněný pracovní prostor mohou vést ke vzniku úrazu.
- 2 Berte v úvahu pracovní prostředí**
Elektrické náradí nevystavujte vlhkosti. Pracovní prostor udržujte dobře osvětlen. Náradí nepoužívejte v blízkosti hořlavých kapalin nebo plynů.
- 3 Ochrana proti úrazu elektrickým proudem**
Zabraňte kontaktu těla s uzemněnými povrchy (např. potrubí, radiátory, sporáky a chladničky).
Při práci v extrémních podmínkách (například vysoká vlhkost, tvorba kovových pilin při práci, atd.) může být elektrická bezpečnost zvýšena vložením izolačního transformátoru nebo ochranného jističe (FI).
- 4 Chraňte náradí před dětmi!**
Náradí i prodlužovací kabel držte z dosahu dětí.
Osoby mladší 16 let smí náradí obsluhovat pouze pod dozorem.
- 5 Prodlužovací kabely pro venkovní použití**
Používáte-li náradí venku, používejte pouze prodlužovací kabel určený pro venkovní použití, který je i takto označen.
- 6 Náradí, které nepoužíváte, uskladněte**
Není-li náradí používáno, musí být uskladněno na suchém místě a musí být také vhodně zabezpečeno, mimo dosah dětí.
- 7 Vhodně se oblékejte**
Nenoste volné šatstvo nebo šperky. Mohou být zachyceny pohyblivými částmi. Jestliže pracujete venku, používejte pokud možno gumové rukavice a neklouzavou obuv. Jestliže máte dlouhé vlasy, používejte vhodnou pokrývku hlavy.

- 8 Používejte ochranné brýle**
Jestliže se při práci s náradím práší nebo pokud odlétávají drobné částičky materiálu, používejte proti prachu ochranný štít nebo respirátor.
- 9 Vyvarujte se maximálnímu akustickému tlaku**
Pokud zvuk překračuje 85 dBA, proveďte odpovídající opatření na ochranu sluchu.
- 10 Upněte si obrobek**
K upnutí obrobku používejte svorky nebo svěrák. Je to bezpečnější a umožňuje to manipulaci s náradím oběma rukama.
- 11 Nepřekázejte sami sobě**
Při práci stále udržujte vhodný a pevný postoj.
- 12 Zabraňte nechtěnému spuštění přístroje**
Nepřenášejte náradí připojené k elektrické síti s prstem na hlavním vypínači. Ujistěte se, zda je náradí při připojování ke zdroji napětí vypnuto.
- 13 Buďte stále pozorní**
Stále sledujte, co provádíte. Pracujte s rozvahou. Pokud jste unaveni, práci přerušete.
- 14 Náradí odpojte**
Jestliže chcete ponechat náradí bez dozoru, vypněte jej a počkejte, dokud se zcela nezastaví. Náradí odpojte v případě že jej nepoužíváte, před provedením údržby nebo před výměnou příslušenství.
- 15 Odstraňte z náradí seřizovací přípravky a klíče**
Před spuštěním náradí se vždy ujistěte, zda nejsou v jeho blízkosti klíče nebo seřizovací přípravky.
- 16 Používejte vhodné náradí**
Použití tohoto náradí je popsáno v tomto návodu. Nepřetěžujte malá náradí nebo přídavná zařízení při práci, která je určena pro výkonnější náradí. Práce je účinnější a bezpečnější, pokud používáte náradí a nástroje k účelům, k nimž jsou určeny.
Varování! Použití jiného příslušenství nebo přídavného zařízení a provádění jiných pracovních operací než je doporučeno tímto návodem může zapříčinit poranění obsluhy.
- 17 Chraňte kabel před poškozením**
Nikdy nepřenášejte náradí uchopením za napájecí přívodní kabel a při vytahování ze zásuvky za tento kabel netahejte. Vedte

kabel tak, aby nepřecházel přes ostré hrany nebo horké a mastné povrchy.

18 Údržbu provádějte pečlivě

Z důvodu bezpečnějšího a výkonnějšího provozu udržujte nářadí v čistém a v bezvadném technickém stavu. Dodržujte všechny pokyny pro provádění údržby a pro výměnu příslušenství. Pravidelně kontrolujte kabeláž a pokud je poškozena, nechejte ji opravit u autorizovaného servisního zástupce společnosti DEWALT. Pravidelně tyto kabely prohlížejte a pokud jsou poškozené, tak je vyměňte. Udržujte všechny ovládací prvky čisté, suché a neznečištěné oleji či jinými mazivy.

19 Kontrolujte stav nářadí

Před tím, než nářadí budete používat pečlivě zkontrolujte, zdali není poškozeno, aby byla zajištěna jeho správná funkce a aby splnilo svůj účel. Zkontrolujte vychýlení a uložení pohyblivých částí, opotřebení jednotlivých částí a další prvky, které mohou ovlivnit správný chod nářadí. Poškozené ochranné kryty nebo jiné závady, nechejte neprodleně opravit autorizovaným servisem.

Pokud je vypínač vadný, nářadí nepoužívejte a Vypínač nechejte vyměnit autorizovaným servisním zástupcem DEWALT.

20 Opravy tohoto nářadí vždy svěřujte mechanikům značkového servisu DEWALT

Toto nářadí odpovídá platným bezpečnostním předpisům. Z bezpečnostního hlediska je nutné, aby bylo zařízení opravováno výhradně technikou s příslušnou kvalifikací.

Další bezpečnostní pokyny pro kombinované pily

- Pilu nepoužívejte k řezání jiných materiálů, než je hliník, dřevo apod.
- Při řezání dřeva připojte zařízení pro odsávání prachu.
- Pro řezaný druh materiálu zvolte příslušný pilový kotouč.
- Používejte pouze správně naostřené kotouče.
- Dodržujte maximální rychlost vyznačenou na pilovém kotouči.
- Používejte pouze kotouče doporučené výrobcem v souladu s normou EN847-1.
- Zkontrolujte, zda je podlaha v okolí stroje rovná, řádně udržovaná a není znečištěná zbytky materiálu.

- Zkontrolujte, zda je zajištěno dostatečné celkové nebo lokální osvětlení.
- V případě potřeby používejte vhodné ochranné pomůcky, jako:
 - chrániče sluchu pro snížení nebezpečí poškození sluchu;
 - respirátory pro snížení nebezpečí vdechnutí škodlivého prachu;
 - rukavice pro manipulaci s kotouči a hrubými materiály. Kotouče je možno v případě potřeby přenášet v držácích.
- Nesnažte se odstranit odřezky nebo jiné předměty z pracovního prostoru, pokud pila ještě běží a hlava pily není v základní poloze.
- V případě opotřebení vyměňte vložky desky.
- Závady na přístroji včetně poškození krytů nebo kotoučů nahlaste co nejdříve vašemu prodejci.
- Zkontrolujte, zda je vrchní část kotouče je v režimu pokosu zcela zakrytá. Pilu nepoužívejte, pokud nejsou kryty ve své poloze, v naprostém pořádku a dobře udržované.
- V režimu práce s řezací stolicí zajistěte, aby bylo rameno pevně zajištěno v pracovní poloze.
- Zajistěte, aby v režimu pokosového řezání na stolicí bylo rameno pevně zajištěno.
- Při práci na řezací stolicí během drážkování používejte příslušnou ochranu. Dlabání není povoleno.

Další bezpečnostní pokyny pro pokosové pily

- Zkontrolujte, zda se kotouč otáčí správným směrem. Dbejte na to, aby byl kotouč stále ostrý. Nepoužívejte pilové kotouče, které mají menší nebo větší než doporučený průměr. Parametry pilového kotouče jsou uvedeny v technických údajích.
- Před zahájením jakékoliv činnosti se ujistěte, zda jsou veškeré uzavírací kliky a přídržné svorky přitaženy.
- Pravidelně kontrolujte, zda jsou větrací štěrby motoru čisté beze zbytku drti.
- Před prováděním jakékoliv údržby, nebo před výměnou pilového kotouče odpojte stroj od elektrického vedení.
- Dříve, než použijete jakékoliv příslušenství si přečtěte instruktážní příručku. Nesprávné použití příslušenství může nářadí poškodit.

- Před zahájením řezání počkejte, dokud motor pily nedosáhne maximálních otáček.
- Před zastavením pily, nadzdvihněte pilu nad dílec a potom uvolněte vypínač.
- Nezasouvejte žádné klíny do větráku k přidržení hřídele motoru.
- Nikdy nestrkejte ruce do oblasti ostří, pokud je pila pod napětím.
- Nepokoušejte se řezat příliš malé kousky.
- Nikdy se nepokoušejte pilu rychle zastavit zablokováním kotouče pomocí nářadí nebo jinými prostředky zasunutými proti kotouči; takovým způsobem může být způsoben neúmyslně vážný úraz.
- Nepoužívejte prasklé nebo poškozené kotouče.
- Nepoužívejte žádné brusné kotouče.

Doplňkové bezpečnostní pokyny pro řezací stoliče

- Ujistěte se, zda se pilový kotouč otáčí správným směrem a zuby směřují k přední části řezací stoliče.
- Před započetím jakékoliv práce se ujistěte, zda jsou všechny svorky řádně dotaženy.
- Ujistěte se, zda jsou všechna ostří a příruby čisté a vyklenuté strany límce směřují oproti ostří kotouče. Matici hřídele řádně přitáhněte.
- Kotouč udržujte ostrý a řádně usazený. Ujistěte se, zda je štěrbinový klín nastaven ve správné vzdálenosti od pilového kotouče - 3 až 8 mm.
- Nikdy nepracujte s pilou bez nasazeného horního a spodního ochranného krytu.
- Nepřibližujte ruce do blízkosti pilového kotouče.
- Před prováděním jakékoliv údržby, nebo před výměnou pilového kotouče odpojte pilu od elektrického vedení.
- Používejte tlačnou tyč při každém použití a dbejte na to, aby se vaše ruce při řezání nedostaly do vzdálenosti menší než 150 mm od pilového kotouče.
- Nepokoušejte se pracovat s jiným než s určeným napětím.
- Během chodu nenanášejte na pilový kotouč mazivo.
- Nesahejte do okolí zadní části pilového kotouče.

Jiná nebezpečí

Při práci s tímto strojem vznikají následující rizika:

- Poranění způsobená rotujícími částmi. Přes dodržování bezpečnostních opatření a používání ochranných pomůcek nelze tato rizika zcela vyloučit. Tato rizika jsou:
 - Poškození sluchu.
 - Riziko nehody způsobené nekrytými částmi otáčejícího se pilového kotouče.
 - Riziko poranění při výměně pilového kotouče.
 - Riziko přimáčknutí prstů při manipulaci s ochrannými kryty.
 - Zdravotní rizika způsobená vdechováním prachu zvířeného při řezání dřeva, zejména dubového, bukového a materiálu MDF.

Politika našich služeb zákazníkům

Spokojenost zákazníka s výrobkem a servisem je náš nejvyšší cíl. Kdykoliv budete potřebovat radu či pomoc, obraťte se s důvěrou na náš nejbližší servis DEWALT, kde Vám vyškolený personál poskytne naše služby na nejvyšší úrovni.

Záruka DEWALT

Blahopřejeme Vám k zakoupení tohoto vysoko kvalitního výrobku DEWALT. Náš závazek ke kvalitě v sobě samozřejmě zahrnuje také naše služby zákazníkům. Proto poskytujeme záruční dobu daleko přesahující minimální požadavky vyplývající ze zákona.

Kvalita tohoto přístroje nám umožňuje poskytnout Vám **30 dní záruku výměny**. Pokud se objeví v průběhu 30 dní od zakoupení nářadí jakýkoliv nedostatek podléhající záruce, bude Vám u Vašeho obchodního nářadí vyměněno za nové. Díky **1 roční záruce jistoty** máte nárok po dobu 1 roku od zakoupení přístroje na bezplatný servis v autorizovaném servisním středisku DEWALT. **Zárukou kvality** firma DEWALT garantuje po dobu trvání záruční doby (**24 měsíců při nákupu pro přímou osobní spotřebu, 12 měsíců při nákupu pro podnikatelskou činnost**) bezplatné odstranění jakékoliv materiálové nebo výrobní závady za následujících podmínek:

- Příklad bude dopraven (spolu s originálním záručním listem DEWALT a s dokladem o nákupu), do jednoho z pověřených servisních středisek DEWALT, které jsou autorizované k provádění záručních oprav.
- Příklad byl používán pouze s originálním příslušenstvím nebo přídatnými zařízeními a příslušenstvím BBW či Piranha, které je vysloveně doporučeno jako vhodné k použití spolu s přístrojem DEWALT.
- Příklad byl používán a udržován v souladu s návodem k obsluze.
- Motor přístroje nebyl přetěžován a nejsou viditelné žádné známky poškození vlivem vnějších vlivů.
- Do přístroje nebylo zasahováno nepovolnou osobou. Osoby povolané tvoří personál servisních středisek DEWALT, které jsou autorizované k provádění záručních oprav.

zst00047833 - 23-07-2007

Navíc poskytuje servis DEWALT na všechny prováděné opravy a vyměněné náhradní díly další servisní záruční dobu v trvání 6 měsíců.

Záruka se nevztahuje na spotřební příslušenství (vrtáky, šroubovací nástavce, hoblovací nože, brusné kotouče, pilové listy, pilové kotouče, brusný papír, apod.) ani na příslušenství přístroje poškozené opotřebením.

Záruční list je dokladem práv spotřebitele – zákazníka ve smyslu § 620 Občanského zákoníku a § 429 Obchodního zákoníku. Patří k prodávávanému výrobku odpovídajícího katalogového a výrobního čísla jako jeho příslušenství. Při každé reklamaci je třeba tento záruční list předložit prodávajícímu, případně servisnímu středisku DEWALT pověřenému vykonáváním záručních oprav. Ve vlastním zájmu si ho proto spolu s originálem dokladu o nákupu pečlivě uschovejte.

DEWALT nabízí rozsáhlou síť autorizovaných servisních oprav a sběrných středisek. Jejich seznam najdete na záručním listě. Další informace týkající se servisu můžete získat na níže uvedených telefonních číslech a na internetové adrese www.2helpU.com.

Black & Decker

Klásterského 2
143 00 Praha 4 - Modřany
Česká republika

tel: +420 244 402 450
fax: +420 241 770 204
recepce@blackanddecker.cz

Právo na případné změny vyhrazeno.

02/2007

BLACK & DECKER

Klásterského 2
143 00 Praha 412 – Modřany
Česká Republika

Tel.: 00420 2 444 02 450
00420 2 417 76 655,6

Fax: 00420 2 417 70 204

Servis: 00420 2 444 03 247

www.blackanddecker.cz

www.dewalt.cz

recepce@blackanddecker.cz

BAND SERVIS

K Pasekám 4440

760 01 Zlín

Tel.: 00420 577 008 550,1

Fax: 00420 577 008 559

www.bandservis.cz

bandservis@bandservis.cz

BLACK & DECKER

Stará Vajnorská cesta 8

831 04 Bratislava

Slovenská republika

Tel.: 00421 2 446 38 121,3

Fax: 00421 2 446 38 122

www.blackanddecker.sk

www.dewalt.sk

informacie@blackanddecker.sk

BAND SERVIS

Paulínska 22

917 01 Trnava

Tel.: 00421 33 551 10 63

Fax: 00421 33 551 26 24

www.bandservis.sk

p.talajka@bandservis.sk

BAND SERVIS

Garbiarska 5

040 01 Košice

Tel.: 00421 55 623 31 55

bandserviske@zoznam.sk

