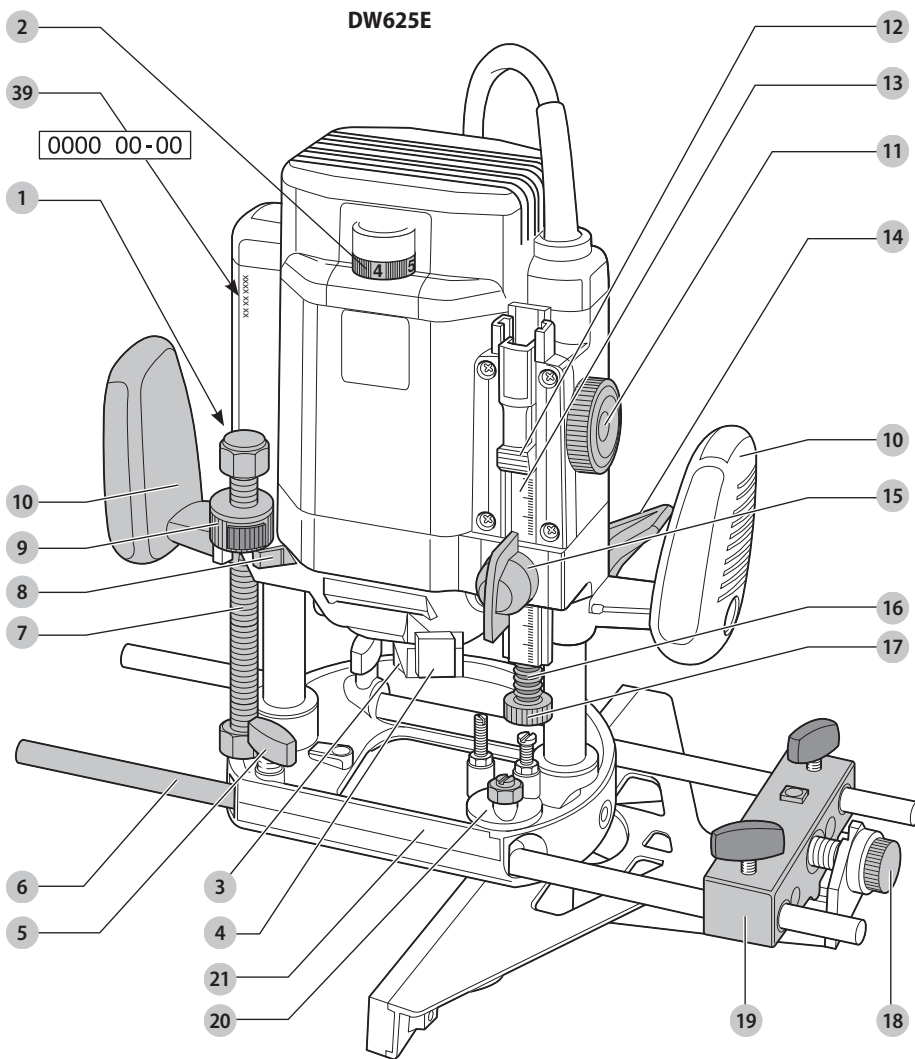


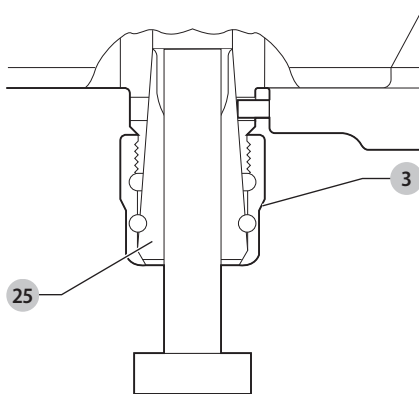
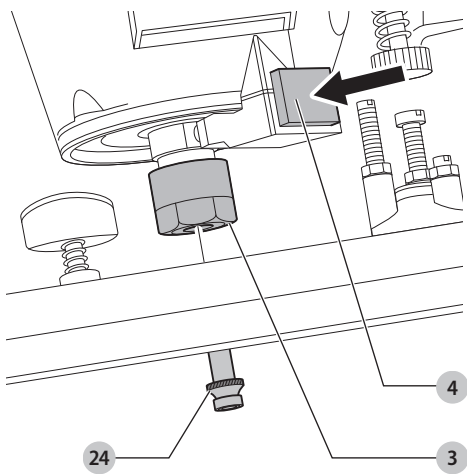
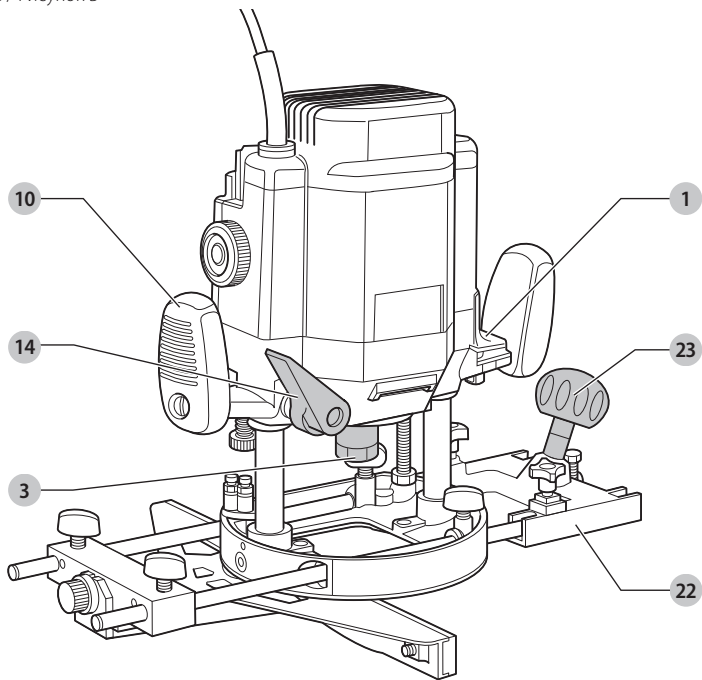
DEWALT®

370121-02 BLT

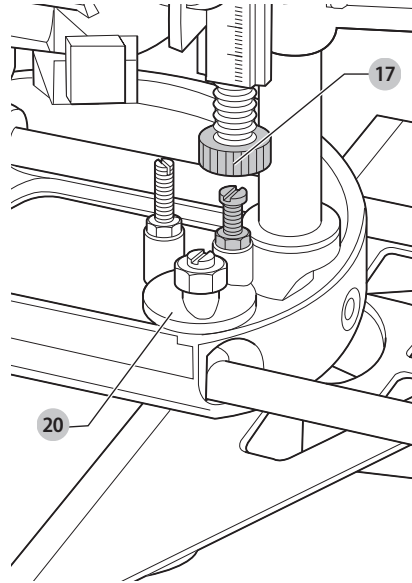
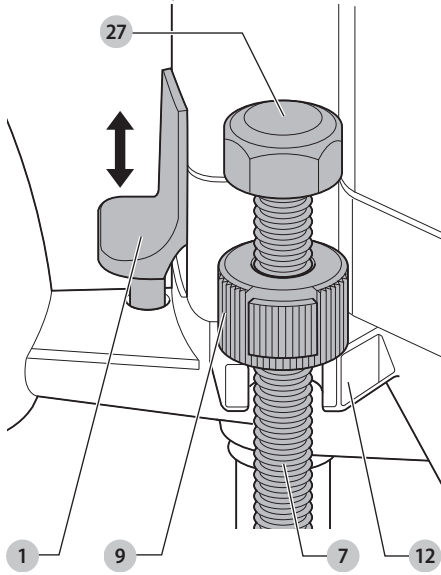
DW624
DW625E

Eesti keel	(Originaaljuhend)	8
Lietuvių	(Originalių instrukcijų vertimas)	14
Latviešu	(Tulkojums no rokasgrāmatas oriģinālvalodas)	20
Русский язык	(Перевод с оригинала инструкции)	27

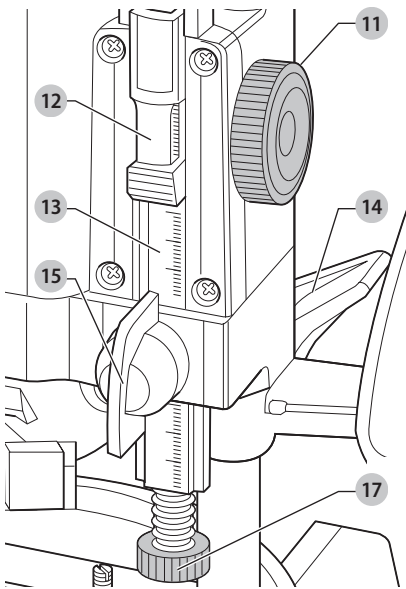




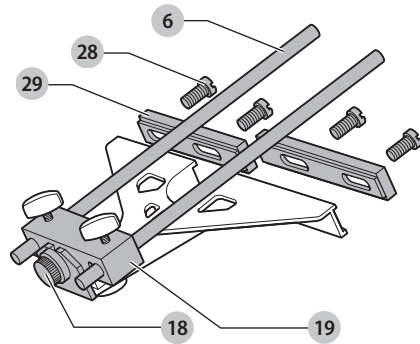
Joonis / Pav. / Attēls / Рисунок E



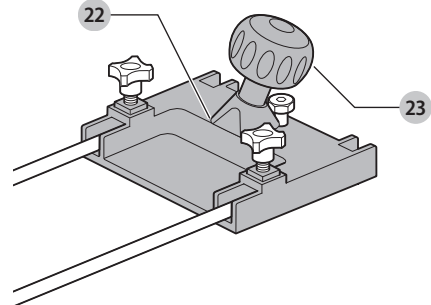
Joonis / Pav. / Attēls / Рисунок F

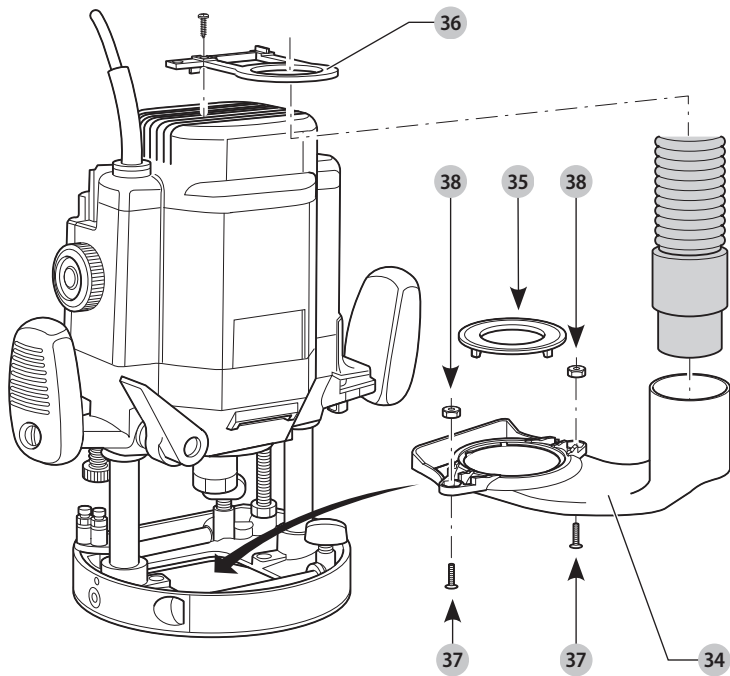
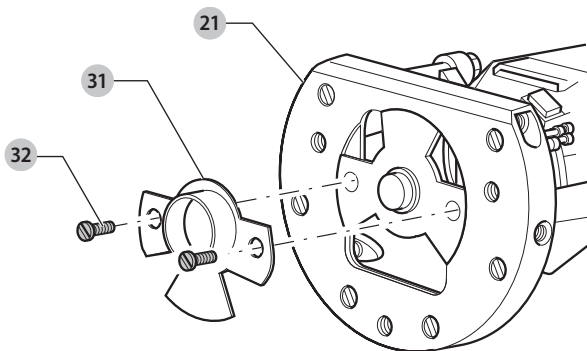


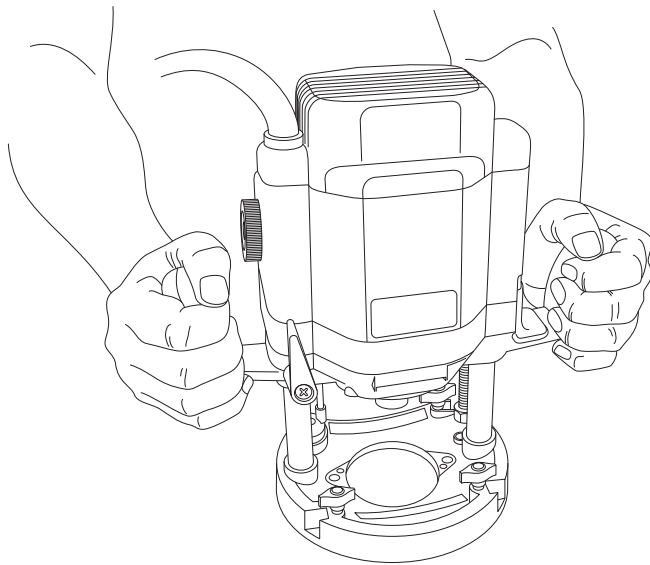
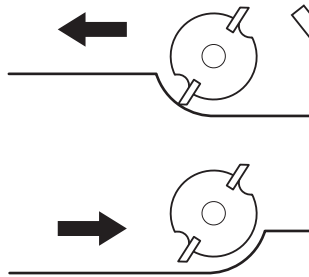
Joonis / Pav. / Attēls / Рисунок G



Joonis / Pav. / Attēls / Рисунок H







FREES

DW624, DW625E

Õnnitlused!

Olete valinud DEWALTi tööriista. Aastatepikkused kogemused, põhjalik tootearendus ja innovatsioon teevad DEWALTist ühe usaldusväärsema partneri professionaalsetele elektritööriistade kasutajatele.

Tehnilised andmed

		DW624	DW625E
Pinge	V _{KC}	230	230
Ühendkuningriik ja Iirimaa	V _{KC}	230/115	230/115
Tüüp		2	7
Tarbitav võimsus	W	1600	2000
Väljundvõimsus	W	960	1110
Tühikäigukiirus	p/min	23000	8000–20000
Freesikelk		2 sammast	2 sammast
Freesikelgu kõik	mm	62	62
Pöörlev sügavuspiiraja		3-astmeline, skaala ja peenregulaatoriga	3-astmeline, skaala ja peenregulaatoriga
Padruni suurus	tollid	1/2	1/2
Tera läbimõõt, maks.	mm	50	50
Kaal	kg	5,2	5,2

Müra- ja vibratsiooniväärtused (kolme telje vektorsumma) vastavalt standardile EN60745-2-17:

L _{PA} (helirõhu tase)	dB(A)	96	92
L _{WA} (helivõimsuse tase)	dB(A)	103	100
K (antud helitaseme määramatus)	dB(A)	2,9	3,4
Vibratsioonitugevus a _h =	m/s ²	4,6	3,1
Määramatus K =	m/s ²	2,6	1,5

Teabelehel esitatud vibratsioonitase on mõõdetud vastavalt standardis EN60745 toodud standardtestile ja seda võib kasutada tööriistade võrdlemiseks. Seda võib kasutada mõju esmasel hindamisel.

! **HOIATUS!** Avaldatud vibratsioonitugevus puudutab tööriista põhikandusid. Kui aga tööriista kasutatakse muul viisil, erinevate lisatarvikutega või kui seda on halvasti hooldatud, võib vibratsioonitugevus erineda. Sellisel juhul võib vibratsiooni mõju kogu tööaja kestel olla märkimisväärselt tugevam.

Vibratsiooni mõju hindamisel tuleb arvesse võtta ka seda aega, mil tööriist on välja lülitatud või töötab tühikäigul. See võib märkimisväärselt vähendada vibratsiooni kogu tööaja kestel.

Määrake kindlaks täiendavad ohutusmeetmed kasutaja kaitsmiseks vibratsiooni mõjude eest: tööriistade ja tarvikute hooldamine, käte hoidmine soojas ja tööprotsesside korraldus.

EÜ vastavusdeklaratsioon

Masinadirektiiv



Frees DW624, DW625E

DEWALT kinnitab, et jaotises „**Tehnilised andmed**“ kirjeldatud seadmed vastavad järgmistele nõuetele:

2006/42/EÜ, EN60745-1:2009+A11:2010, EN60745-2-17: 2010.

Need seadmed vastavad ka direktiividele 2014/30/EL ja 2011/65/EL. Lisateabe saamiseks kontakteeruge DEWALTiga alltoodud aadressil või vaadake kasutusjuhendi tagaküljel olevat infot.

Allkirjutanu vastutab tehnilise toimiku koostamise eest ja on vormistanud deklaratsiooni DEWALTi nimel.

Markus Rompel
Tehnoloogiajuht
DEWALT, Richard-Klinger-Straße 11,
D-65510, Idstein, Saksamaa
24.01.2018



HOIATUS! Vigastusohu vähendamiseks lugege kasutusjuhendit.

Definitsioonid. Ohutusjuhised

Allpool toodud määratlused kirjeldavad iga märksõna olulisust astet. Palun lugege juhendit ja pöörake tähelepanu nendele sümbolitele.



OHT! Tähistab tõenäolist ohuolukorda, mis juhul, kui seda ei väldita, **lõpeb surma või raske kehavigastusega**.



HOIATUS! Tähistab võimalikku ohuolukorda, mis juhul, kui seda ei väldita, **võib lõppeda surma või raske kehavigastusega**.



ETTEVAATUST! Tähistab võimalikku ohuolukorda, mis juhul, kui seda ei väldita, **võib lõppeda kerge või keskmise raskusastmega kehavigastusega**.

NB! Osutab kasutusviisile, mis **ei seosta kehavigastusega**, kuid mis juhul, kui seda ei väldita, **võib põhjustada varalist kahju**.



Tähistab elektrilöögiohtu.



Tähistab tuleohtu.

Elektritööriistadega seotud üldised hoiatused



HOIATUS! Lugege kõiki selle elektritööriistaga kaasas olevaid hoiatusi, juhiseid, jooniseid ja tehnilisi andmeid. Kõigi juhiste täpne järgimine aitab vältida elektrilöögi, tulekahju ja/või raske kehavigastuse ohtu.

HOIDKE KÕIK HOIATUSED JA JUHISED TULEVIKU TARVIS ALLES

Hoiatuses kasutatud mõiste „elektritööriist“ viitab võrgutoitel töötavatele (juhtmega) ja akutoitel töötavatele (juhtmata) elektritööriistadele.

1) Tööpiirkonna ohutus

- Tööpiirkond peab olema puhas ja hästi valgustatud.** Korralageduse ja puuduliku valgustuse korral võivad kergesti juhtuda õnnetused.
- Ärge kasutage elektritööriistu plahvatusohtlikus keskkonnas, näiteks tuleohtlike vedelike, gaaside või tolmu läheduses.** Elektritööriistad tekitavad sädemeid, mis võivad tolmu või aurud süüdata.
- Hoidke lapsed ja kõrvalised isikud elektritööriista kasutamise ajal eemal.** Tähelepanu hajumisel võite kaotada tööriista üle kontrolli.

2) Elektriohutus

- Elektritööriista pistikud peavad sobima pistikupesaga. Ärge muutke pistikut mis tahes moel. Ärge kasutage maandatud elektritööriistade puhul adapterpistikut.** Muutmata pistikud ja sobivad pistikupesad vähendavad elektrilöögi ohtu.
- Vältige kokkupuudet maandatud pindadega, nagu torud, radiaatorid, pliivid ja külmikud.** Elektrilöögi saamise oht suureneb, kui teie keha on maandatud.
- Vältige elektritööriistade sattumist vihma või niiskuse kätte.** Elektritööriista sattunud vesi suurendab elektrilöögi ohtu.
- Käsitsege juhete ettevaatlikult. Ärge kunagi kasutage elektritööriista juhete selle kandmiseks, tõmbamiseks ega pistiku eemaldamiseks vooluvõrgust. Kaitske juhete kuumuse, õli, teravate servade ja liikuvate osade eest.** Kahjustatud või sassis juhtmed suurendavad elektrilöögi ohtu.
- Kui töötate elektritööriistaga õues, kasutage välitingimustesse sobivat pikendusjuhet.** Välitingimustesse sobiva pikendusjuhtme kasutamine vähendab elektrilöögi ohtu.
- Kui elektritööriistaga töötamine niiskes keskkonnas on vältimatu, kasutage rikkevoolukaitsmega kaitsitud voolutoidet.** Rikkevoolukaitsme kasutamine vähendab elektrilöögi ohtu.

3) Isiklik ohutus

- Olge tähelepanelik, jälgige pidevalt, mida teete, ning kasutage elektritööriista mõistlikult. Ärge kasutage elektritööriista väsinuna ega alkoholi, narkootikumide või arstimate mõju all olles.** Kui

elektritööriistaga töötamise ajal tähelepanu kas või hetkeks hajub, võite saada raskeid kehavigastusi.

- Kasutage isikukaitselahendusi. Kandke alati silmade kaitset.** Isikukaitselahendid, nagu tolmumask, mittelibisevad jalanõud, kiiver ja kõrvaklapid, vähendavad vastavates tingimustes kasutamisel tervisekahjustusi.
 - Vältige tööriista ootamatut käivitumist. Veenduge enne tööriista ühendamist vooluvõrku ja/või aku paigaldamist, et lüliti on väljalülitatud asendis.** Kandes tööriista, sõrm lüliti, või ühendades teiteallikaga tööriista, mille lüliti on tööasendis, võib juhtuda õnnetus.
 - Enne elektritööriista sisselülitamist eemaldage kõik reguleerimis- ja mutrivõtmed.** Tööriista pöörleva osa külge jäetud reguleerimis- või mutrivõti võib tekitada kehavigastusi.
 - Ärge küünitage. Seiske alati kindlalt jalgel ja hoidke tasakaalu.** Siis on võimalik ettearvamatutes olukordades tööriista paremini valitseda.
 - Riietuge sobivalt. Ärge kandke lehvivaid rõivaid ega ehteid. Hoidke juuksed, riided ja kindad liikuvatest osadest eemal.** Lehvivad riided, ehted ja pikad juuksed võivad jääda liikuvate osade vahele.
 - Kui seadmetega on kaasas tolmuemaldusliidesed ja kogumisseadmed, siis veenduge, et need oleksid ühendatud ja õigesti kasutatavad.** Tolmukogumisseadme kasutamine võib vähendada tolmuiga seotud ohte.
- #### 4) Elektritööriistade kasutamine ja hooldamine
- Ärge koormake elektritööriista üle. Kasutage konkreetseks otstarbeks sobivat elektritööriista.** Elektritööriist töötab paremini ja ohutumalt võimsusel, mis on tööks ette nähtud.
 - Ärge kasutage elektritööriista, kui seda ei saa lülitist sisse ja välja lülitada.** Elektritööriist, mida ei saa juhtida lülitist, on ohtlik ja vajab remonti.
 - Enne reguleerimist, tarvikute vahetamist ja tööriista hoivulepanemist eemaldage tööriist vooluvõrgust ja/või eemaldage aku.** Nende ettevaatusabinõude rakendamine vähendab elektritööriista ootamatu käivitumise ohtu.
 - Hoidke kasutusel mitteolevaid elektritööriista lastele kättesaamatus kohas. Ärge lubage tööriista kasutada inimestel, kes tööriista ei tunne või pole lugenud seda kasutusjuhendit.** Oskamatutes kätes on elektritööriistad ohtlikud.
 - Hooldage elektritööriista. Veenduge, et liikuvad osad on õiges asendis ega ole kinni kiilunud, detailid on terved ja puuduvad muud tingimused, mis võivad mõjutada tööriista tööd.** Kahjustuste korral laske tööriista enne edasist kasutamist remontida. Paljude õnnetuste põhjuseks on halvasti hooldatud elektriseadmed.
 - Hoidke löiketarvikud terava ja puhtana.** Õigesti hooldatud, teravate lõikeservadega löiketarvikud kiiluvad väiksema töökoormusega kinni ja neid on lihtsam juhtida.

- g) **Kasutage elektritööriista, lisaseadmeid, lõiketerasid jms vastavalt käesolevatele juhistele, võttes arvesse töötingimusi ja teostatavat tööd.** Tööriista kasutamine mittesihotstarbeliselt võib põhjustada ohtliku olukorra.

5) Teenindus

- a) **Laske tööriista korrapäraselt hooldada kvalifitseeritud hooldustehnikul, kes kasutab ainult originaalvaruosi.** Nii tagate elektriseadme ohutuse.

Täiendavad ohutuseeskirjad freesiterade kasutamisel

- **Hoidke elektritööriista isoleeritud käepidemetest, kuna lõiketera võib riivata seadme juhete.** Voolu all oleva juhtme või lõikamisel satuvad voolu alla ka elektritööriista lahtised metallosad, andes kasutajale elektrilöögi.
- **Kinnitage ja toestage detail klambrite või muul praktilisel viisil kindlale alusele.** Kui hoiate detaili käes või keha vastas, on see ebastabiilne ja võib põhjustada tööriista üle kontrolli kaotamist.
- Enda kaitsmiseks kandke **ALATI** tolmu maski.
- Kasutage ainult freesiterasid, mille varre läbimõõt vastab tööriista padruni suurusele.
- Kasutage alati freesiterasid, mis on mõeldud kiirusele vähemalt 30000 p/min ja vastavalt märgistatud.
- Ärge kasutage freesiterasid, mille läbimõõt on **tehnilistes andmetes** märgitud maksimumväärtusest suurem.

See frees on mõeldud kasutamiseks professionaalsete sirgete, profiili-, valtsimis- ja sooneteradega, mille minimaalne nimikiirus on 30000 p/min.



HOIATUS! PIDAGE ALATI SILMAS JÄRGMISI KOHUSTUSLIKKE TINGIMUSI:

- Kasutage sirge, valtsimis-, soone- ja profiiliteraga 12 mm läbimõõduga vart
- Tera maks. läbimõõt:

DW624	40 mm lõikesügavusel 35 mm
DW625E	50 mm lõikesügavusel 35 mm
DW624 ja DW625E	Soonelõikur: 50 mm lõikesügavusel 6 mm



HOIATUS! Soovitame kasutada rikkevoolukaitset, mille rakendumisvool on 30 mA või vähem.

Muud ohud

Ka asjakohaste ohutusnõuete järgimisel ja turvaseadeldiste kasutamisel ei saa teatud ohte vältida. Need on järgmised.

- **Kuulmiskahjustused.**
- **Õhkupaikuvatest osakestest põhjustatud kehavigastuste oht.**
- **Põletushaavade oht, mida tekitavad kasutamisel kuumenevad tarvikud.**
- **Pikemaajalisest kasutamisest põhjustatud kehavigastuste oht.**

Elektriohutus

Elektrimootor on ette nähtud vaid ühe pinge jaoks. Veenduge alati, et toitepinge vastab andmesildile märgitud väärtusele.



Teie DEWALTI tööriist on vastavalt standardile EN60745 topeltisolatsiooniga. Seetõttu ei ole maandusjuhet vaja.



HOIATUS! 115 V seadet tuleb kasutada läbi tõrkekindla eraldustrafo, mille primaar- ja sekundaarmähise vahel on maandus.

Kui toitejuhe on kahjustatud, tuleb see vahetada spetsiaalselt valmistatud juhtme vastu, mis on saadaval DEWALTI hooldusorganisatsiooni kaudu.

Toitepistiku vahetamine (ainult Ühendkuningriigi ja Iirimaa)

Kui on vaja paigaldada uus toitepistik, toimige järgmiselt.

- **Kõrvaldage vana pistik ohutult.**
- **Ühendage pruun juhe uue pistiku faasiklemmiga.**
- **Ühendage sinine juhe neutraalklemmiga.**



HOIATUS! Maandusklemmiga ühendusi ei tehta.

Järgige kvaliteetsete pistikutega kaasasolevaid paigaldusjuhiseid. Soovitav kaits: 13 A.

Pikendusjuhtme kasutamine

Kui pikendusjuhe on vajalik, kasutage heakskiidetud 3-soonelist pikendusjuhete, mis sobib selle tööriista sisendvõimsusega (vt jaotist „**Tehnilised andmed**“). Juhtme ristlõike minimaalne pindala on 1,5 mm²; juhtme maksimaalne pikkus on 30 m. Juhtmerulli kasutamisel kerige juhe alati täielikult lahti.

Pakendi sisu

Pakend sisaldab järgmist:

- 1 Frees
- 1 Paralleeljuhi peenregulaatori ja juhtvarrastega
- 1 Mutrivõti #22
- 1 Tolmueemaldusadapter
- 1 Juhtpuks
- 1 Kasutusjuhend
- **Veenduge, et tööriist, selle osad ega tarvikud ei oleks transportimisel kahjustada saanud.**
- **Võtke enne kasutamist aega, et kasutusjuhend põhjalikult läbi lugeda ja endale selgeks teha.**

Tööriistal olevad märgistused

Tööriistal on kasutatud järgmisi sümboleid:



Enne kasutamist lugege kasutusjuhendit.

Kuupäevakoodi asukoht (joonis A)

Korpusele on trükitud kuupäevakood **39**, mis sisaldab ka tootmisaasta.

Näide:

2018 XX XX
Tootmisaasta

Kirjeldus (joonised A ja B)



HOIATUS! Ärge kunagi ehitage elektritööriista ega selle ühtki osa ümber. See võib lõppeda kahjustuste või kehavigastustega.

- 1 Toitelüliti
- 2 Kiiruselüliti (DW625E)
- 3 Padruni mutter
- 4 Völlilukk
- 5 Paralleeljuhiku fikseerimispolit
- 6 Paralleeljuhiku juhtvardad
- 7 Keermestatud völli
- 8 Piiraja
- 9 Rihvelmutter
- 10 Pidemed
- 11 Krurvratas
- 12 Mõõteläätis
- 13 Skaala
- 14 Vertikaali fiksaator
- 15 Pitskrugi
- 16 Sügavuse piiraja
- 17 Sügavuse piiraja peenregulaator
- 18 Paralleeljuhiku peenregulaator
- 19 Paralleeljuhik
- 20 Pöörlev sügavuspiiraja
- 21 Freesi alus
- 22 Tallapikendus
- 23 Juhtnupp

Ettenähtud otstarve

DEWALTi suure jõudlusega frees DW624/DW625E on mõeldud puidu, puittoodete ja plastmassi professionaalsete freesimiseks.

ÄRGE kasutage tööriista niisketes või märgades tingimustes ega plahvatusohtlike gaaside või vedelike läheduses.

Need freesid on professionaalset elektritööriistad.

ÄRGE lubage lastel tööriista puutuda. Kogenematute kasutajate puhul on vajalik juhendamine.

- **Väikesed lapsed ja nõrk tervis.** See seade ei ole mõeldud ilma järelevalveta kasutamiseks väikeste laste või füüsiliselt nõrkade isikute poolt.
- Seade ei ole mõeldud kasutamiseks isikute (sealhulgas laste) poolt, kelle füüsilised, sensoorsed või vaimsed võimed on piiratud või kellel puuduvad vajalikud kogemused, teadmised ja oskused, välja arvatud juhul, kui neid juhendab nende ohutuse eest vastutav isik. Lapsi ei tohi kunagi jätta selle seadmega üksi.

KOKKUPANEMINE JA SEADISTAMINE



HOIATUS! Et vähendada raskete kehavigastuste ohtu, tuleb elektritööriist enne seadistamist või lisaseadmete/tarvikute paigaldamist ja eemaldamist välja lülitada ning vooluvõrgust eemaldada.

Veenduge, et päästiküliti on väljalülitatud asendis. Seadme ootamatu käivitamine võib lõppeda vigastustega.

Freesitera paigaldamine ja eemaldamine (joonis C)

1. Hoidke völli lukustit **4** all.
2. Vabastage mutter **3** 22 mm mutrivõtme abil piisavalt, et saaksite sisestada tera **24**.
3. Pingutage padruni mutrit ja vabastage völli lukk.



HOIATUS! Ärge kunagi pingutage padruni mutrit, kui padrunis ei ole freesitera.

Padruni vahetamine (joonis D)

Teie freesi külge on kinnitatud 1/2" padrun. Saadaval on veel täppispadruneid, et oleks võimalik leida kasutatavale terale sobiv.

1. Eraldage padrun **25** tugevasti tõmmates padruni mutrit **3**.
2. Asetage uus padrun klõpsatusega kohale.

Elektroonilise kiiruselüliti seadistamine (joonis A)

DW625E

Ühtlaste lõiketulemuste saamiseks igat liiki puidu ja plastmassi töötlemisel saab kiirust elektroonilise kiiruselüliti **2** abil piiramatult muuta vahemikus 8000 kuni 20000 p/min.

Keerake elektrooniline kiiruselüliti soovitud tasemele. Õige seadistus sõltub kogemusest.

- 1 = 8000 p/min
- 2 = 12000 p/min
- 3 = 16000 p/min
- 4 = 18000 p/min
- 5 = 20000 p/min

Lõikesügavuse reguleerimine (joonis E)

Teie freesil on suure täpsusega sügavuse reguleerimise süsteem, sealhulgas pöörlev sügavuse piiraja **20**, mõõteläätis **12** ja peenregulaator **17**.

Kiirreguleerimine (joonised A ja F)

1. Vabastage vertikaali fiksaator **14**, tõmmates seda üles.
2. Langetage freesikelk, kuni freesitera puudutab töödeldavat detaili.
3. Kinnitage vertikaali fiksaator **14**, lükates selle alla.
4. Optimaalse kasutusmugavuse tagamiseks saab kelgu tagasikäiku kohandada soovitud lõikesügavusele, pöörates või libistades rihvelmutrit **9**.
5. Vabastage pitskrugi **15**.
6. Keerake krurvratas **11**, kuni peenregulaator **17** puudutab pöörlevat sügavuspiirajat **20**.
7. Seadke mõõteläätis ümmargusele numbrile (nt 0).
8. Reguleerige lõikesügavust krurvratat **11** ja mõõteläätset **12**. Vahemaa pöörleva sügavuse piiraja ülemise osa ja peenregulaatori alumise osa vahel on reguleeritud lõikesügavus.
9. Kinnitage pitskrugi **15**.

Kolmekordne sügavuse reguleerimine pöörleva sügavuspiiraja abil (joonis E)

Kolme erineva sügavuse seadmiseks saab kasutada pöörlevat sügavuspiirajat **20**. See on eriti otstarbekas sügavate lõigete korral, mis tehakse sammhaaval.

1. Täpse lõikesügavuse seadmiseks asetage peenregulaatori **17** ja pöörleva sügavuspiiraja **20** vahele sügavusšabloon.

2. Vajadusel reguleerige kõiki kolme kruvi.



HOIATUS! Tehke ainult madalaid lõikeid!

Peenreguleerimine (joonis F)

Kui te ei kasuta sügavuse šablooni või kui soovite lõikesügavust muuta, on soovitatav kasutada peenregulaatorit **17**.

1. Reguleerige lõikesügavust peenregulaatoriga **17**.

2. Vaadake mõõteläätse **12** ja skaala **13** abil lõikesügavust.

3. Kohandage lõikesügavust millimeetri täpsusega, kasutades kruviratast **11**.

Sügavuse reguleerimine, kui frees on ümberpööratud asendis (joonis E)

1. Eemaldage kübarmutter **27** ja rihvelnupp **9** ning asendage see valikvarustusse kuuluva kõrguse regulaatoriga (DE6966).

2. Keerake kõrguse regulaatori keermestatud ots keermestatud vólili **7** külge.

3. Seadke lõikesügavus, kasutades kõrguse regulaatorit.



HOIATUS! Freesi paigaldamiseks ümberpööratud asendis vaadake stationsaarse tööriista vastavat kasutusjuhendit.

Paralleeljuhiku paigaldamine (joonised A ja G)

1. Paigaldage juhtvarras **6** freesi alusele **21**.

2. Libistage paralleeljuhik **19** üle varraste.

3. Kinnitage fikseerimisploddid **5** ajutiselt.

Paralleeljuhiku reguleerimine (joonised A ja G)

1. Tõmmake materjalile lõikejoon.

2. Langetage freesikell, kuni freesitera puudutab töödeldavat detaili.

3. Kinnitage vertikaali fiksaator **14** ja piirake rihvelmutriga **9** kelgu tagasikäiku.

4. Asetage frees lõikejoonele.

5. Lükake paralleeljuhik **19** töödeldava detaili vastu ja kinnitage fikseerimisploddid **5**.

6. Reguleerige paralleeljuhikut peenregulaatoriga **18**.

Freesitera välimine lõikeserv peab kattuma lõikejoonega.

7. Vajadusel vabastage kruvid **28** ja reguleerige liiste **29** soovitud pikkuse saavutamiseks.

Tallapikenduse (valikvarustus) paigaldamine (joonised A, B ja H)

1. Paigaldage tallapikendus **22** juhtvarraste vabasse otsa.

2. Tööriista juhtimiseks hoidke ühe kätega **23** nupust ja teise käega vastasküljel olevast käepidemest **10**.

Juhtpuksi paigaldamine (joonis I)

Juhtpuksidel on koos šablooniga oluline roll kujundite lõikamisel ja vormimisel.

- Paigaldage juhtpuks **31** kruvidega **32** freesi aluse **21** külge, nagu joonisel näidatud.



Tolmuimeja ühendamine (joonised A ja J)

Tolmuemaldusadapter koosneb põhiosast **34**, kaanest **35**, voolikjuhikust **36**, kahest kruvist **37** ja kahest mutrist **38**.

1. Lükake kate **35** põhiosa **34** peale ja laske sellel klõpsatusega kohale asetuda.
2. Ühendage tolmuimeja voolik tolmuemaldusadapteriga.
3. Vabastage freesi ülaosas asuv kruvi ja paigaldage voolikjuhik **36**, nagu joonisel näidatud.

Enne kasutamist

1. Veenduge, et lõiketera on korralikult padrunisse paigaldatud.
2. Määrake lõigesügavus.
3. Ühendage tolmuemaldusseade.
4. Enne sisselülitamist veenduge alati, et sisselõike piiraja oleks lukustatud.

KASUTAMINE

Kasutusjuhised



HOIATUS! Järgige alati ohutusjuhiseid ja asjakohaseid õigusakte.



HOIATUS! Et vähendada raskete kehavigastuste ohtu, tuleb elektritööriista enne seadistamist või lisaseadmete/tarvikute paigaldamist ja eemaldamist välja lülitada ning vooluvõrgust eemaldada.

Veenduge, et päästiklüliti on väljalülitatud asendis. Seadme ootamatu käivitamine võib lõppeda vigastustega.



HOIATUS!

- Liigutage freesi alati nii, nagu näidatud joonisel K (välisservad/siseservad).

Käte õige asend (joonised A ja L)



HOIATUS! Et vähendada raskete kehavigastuste ohtu, hoidke käsi **ALATI** õiges asendis, nagu joonisel näidatud.



HOIATUS! Et vähendada raskete kehavigastuste ohtu, hoidke seadet **ALATI** kindlalt ja olge valmis ootamatustega.

Käte õige asendi korral on üks käsi kummalgi käepidemel **10**, nagu joonisel näidatud.

Sisse- ja väljalülitamine (joonised A, B ja E)

1. Sisselülitamine: tõmmake lüliti **1** üles.
2. Väljalülitamine: vajutage lüliti **1** alla.



HOIATUS! Vabastage sisselõike piiraja ja laske freesikelgul enne väljalülitamist pöörduda tagasi puhkeasendisse.

Juhtpukside kasutamine (joonis I)

1. Kinnitage šabloon otsklambrite abil tööriista külge.
2. Valige sobiv juhtpuks **31** ja paigaldage see.

3. Lahutage freesitera läbimõõt juhtpuksi välisläbimõödust ja jagage see 2-ga. See on šabloon ja töödetalli vaheline erinevus.


 **HOIATUS!** Kui detail pole piisavalt paks, asetage see praagitud puidutükile.

Lõikamine lati abil

Kui servajuhik ei saa kasutada, on freesi võimalik juhtida ka piki latti, mis on kinnitatud töödeldava detaili peale (ja ulatub mõlemast otsast üle detaili).

Vabakäeline freesimine

Teie freesi saab kasutada ka ilma juhikuteta, nt siltide valmistamiseks või loominguiliseks tööks.

 **HOIATUS!** Tehke ainult madalaid lõikeid! Kasutage kuni 6 mm läbimõõduga freesiterasid.


Freesimine juhtteradega (joonis C)

Kui paralleeljuhik või juhtpuksi ei sobi, saab profiilservade lõikamiseks kasutada juhtterasid **24**.

Nende hulka kuuluvad padrunid (6–12,7 mm), kõrguse regulaator ja freesilaud kasutamiseks ümberpööratud asendis, tapitööriistad kalasaba- ja sõrmseotiste jaoks, tappliidete šabloonid, reguleeritav juhtpuksi hoidik ja juhtpuksid ning erineva pikkusega juhtroopad.

HOOLDUS

Teie DEWALTi elektritööriist on ette nähtud pikaajaliseks tööks ja selle hooldustarve on minimaalne. Et tööriist teid pikka aega korralikult teeniks, tuleb seda nõuetekohaselt hooldada ja korrapäraselt puhastada.

 **HOIATUS!** Et vähendada raskete kehavigastuste ohtu, tuleb elektritööriist enne seadistamist või lisaseadmete/tarvikute paigaldamist ja eemaldamist välja lülitada ning vooluvõrgust eemaldada. Veenduge, et päästiklüüti on väljalülitatud asendis. Seadme ootamatu käivitumine võib lõppeda vigastustega.





Määrimine

Teie elektritööriist ei vaja lisamäärimist.



Puhastamine

 **HOIATUS!** Mustuse kogunemisel ventilatsiooniavadesse ja nende ümber eemaldage mustus ja tolm põhikorpusest kuiva suruõhu abil. Kandke selle töö tegemisel nõuetekohaseid kaitseprille ja tolumumaski.

 **HOIATUS!** Ärge kunagi kasutage tööriista mittemetallist osade puhastamiseks lahusteid ega muid kemikaale. Need kemikaalid võivad nimetatud osade materjale nõrgendada. Kasutage ainult vee ja neutraalse seebiga niisutatud lappi. Vältige vedelike sattumist tööriista sisse; ärge kastke tööriista ega selle osi vedelikku.

Valikulised lisatarvikud



HOIATUS! Kuna muid tarvikuid peale DEWALTi pakutavate ei ole koos selle seadmega testitud, võib nende kasutamine koos selle tööriistaga olla ohtlik. Kehavigastuste ohu vähendamiseks tuleb selle seadmega kasutada ainult DEWALTi soovitatud tarvikuid.

Sobilike tarvikute kohta küsige teavet müüjalt.

Keskkonnakaitse



Jäätmete sortimine. Selle sümboliga märgistatud tooteid ja akusid ei tohi kõrvaldada koos olmejäätmetega.



Seadmed ja akud sisaldavad aineid, mida saab eemaldada ja taaskasutada, et vähendada toorainepuudust. Elektriseadmed ja akud tuleb ringluse võtta vastavalt kohalikele eeskirjadele. Lisateavet leiate aadressilt www.2helpU.com.

FREZERIS

DW624, DW625E

Sveikiname!

Jūs pasirinkote DEWALT įrankį. Ilgametė patirtis, kruopštus gaminių tobulinimas ir naujų diegimas leido DEWALT tapti vienu iš patikimiausių profesionalams skirtų įrankių naudotojų partnerių.

Techniniai duomenys

		DW624	DW625E
Įtampa	V_{KS}	230	230
JK ir Airija	V_{KS}	230/115	230/115
Tipas		2	7
Maitinimo įvadas	W	1 600	2 000
Galia	W	960	1 110
Apsukos be apkrovos	min.^{-1}	23 000	8 000–20 000
Frezerio vežimelis		2 stulpeliai	2 stulpeliai
Frezerio vežimelio eiga	mm	62	62
Būgninis gylio stabdiklis		3 žingsnių, su gradacijomis ir tikslojo reguliavimo funkcija	3 žingsnių, su gradacijomis ir tikslojo reguliavimo funkcija
Movos dydis	col.	1/2	1/2
Frezos skersmuo, maks.	mm	50	50
Svoris	kg	5,2	5,2
Triukšmo ir vibracijos vertės (triaušio vektorius suma) pagal EN60745-2-17:			
L_{PA} (skleidžiamo garso slėgio lygis)	dB(A)	96	92
L_{WA} (garso galios lygis)	dB(A)	103	100
K (nustatyto garso lygio paklaida)	dB(A)	2,9	3,4
Vibracijos emisijos dydis, $a_h =$	m/s^2	4,6	3,1
Paklaida K =	m/s^2	2,6	1,5

Čia nurodyta keliami vibracija išmatuota atsižvelgiant į standartinį bandymo metodą, pateiktą EN60745, todėl ją galima naudoti įrankiams tarpusavyje palyginti. Be to, ją taip pat galima naudoti preliminariam vibracijos poveikiui įvertinti.

⚠️ ĮSPĖJIMAS! Deklaruotoji vibracija kyla naudojant įrankį pagrindiniams numatytiems darbams atlikti. Tačiau, jei šiuo įrankiu atliekami kiti darbai, naudojami kiti priedai arba priedai prastai prižiūrimi, vibracijos emisija gali skirtis. Dėl to gali labai padidėti poveikis per visą darbo laiką. Vertinant vibracijos poveikio lygį per tam tikrą darbo laikotarpį, reikia atsižvelgti ir į laiką, kai įrankis išjungtas arba kai jis veikia, bet juo faktiškai neatliekama jokio darbo. Dėl to gali gerokai sumažėti poveikis per visą darbo laiką.

Imkitės papildomų saugos priemonių, kad apsisaugotumėte nuo vibracijos poveikio, pvz.: tinkamai prižiūrėkite įrankį ir jo priedus, laikykite rankas šiltais, planuokite darbą.

EB atitikties deklaracija

Mašinų direktyva



Frezeris DW624, DW625E

„DEWALT“ pareiškia, kad **Techninių duomenų** skyriuje aprašyti gaminiai yra sukurti laikantis toliau nurodytų reikalavimų ir standartų:

2006/42/EB, EN60745-1:2009+A11:2010, EN60745-2-17: 2010.

Šie gaminiai taip pat atitinka direktyvas 2014/30/ES ir 2011/65/ES. Dėl papildomos informacijos prašome kreiptis į „DEWALT“ toliau nurodytu adresu arba žiūrėkite į vadovo pabaigoje pateiktą informaciją.

Toliau pasirašęs asmuo yra atsakingas už techninio dokumento sukūrimą ir pateikia šią deklaraciją „DEWALT“ vardu.

Markus Rompel

Technikos direktorius

„DEWALT“, Richard-Klinger-Straße 11,
D-65510, Idstein, Germany (Vokietija)

2018-01-24



ĮSPĖJIMAS! Norėdami sumažinti susižeidimo pavojų, perskaitykite šį vadovą.

Apibrėžtys. Saugos rekomendacijos

Toliau pateiktos apibrėžtys apibūdina kiekvieno signalinio žodelio griežtumą. Perskaitykite vadovą ir atkreipkite dėmesį į šiuos simbolius.



PAVOJUS! Nurodo tiesioginę pavojingą situaciją, kurios neišvengus **bus sunkiai ar net mirtinai susižalota.**



ĮSPĖJIMAS! Nurodo potencialiai pavojingą situaciją, kurios neišvengus **galima sunkiai ar net mirtinai susižaloti.**



ATSARGIAI! Nurodo potencialią pavojingą situaciją, kurios neišvengus **galima nesunkiai arba vidutiniškai susižaloti.**

PASTABA. Nurodo **su susižalojimu nesusijusią situaciją**, kurios neišvengus **galima apgadinti turtą.**



Reiškia elektros smūgio pavojų.



Reiškia gaisro pavojų.

Bendrieji įspėjimai dėl elektrinio įrankio

saugos



ĮSPĖJIMAS! Perskaitykite visus su šiuo elektriniu įrankiu pateiktus saugos įspėjimus, nurodymus, iliustracijas ir specifikacijas. Jei nesivadovausite visais toliau pateiktais nurodymais, galite gauti elektros smūgį, sukelti gaisrą ir (arba) sunkiai susižeisti.

IŠSAUGOKITE VISUS ĮSPĖJIMUS IR NURODYMUS ATEIČIAI

Sąvoka „elektrinis įrankis“ pateiktuose įspėjimuose reiškia į maitinimo tinklą jungiamą (laidinį) elektrinį įrankį arba akumuliatoriaus maitinamą (belaidį) elektrinį įrankį.

1) Darbo vietos sauga

- Pasirūpinkite, kad darbo vieta būtų švari ir gerai apšviesta.** Užgriozdintos ir tamsios vietos dažnai tampa nelaimingų atsitikimų priežastimi.
- Nenaudokite elektrinių įrankių aplinkoje, kur gali kilti sprogimas, pvz., kur yra liepsniųjų skysčių, dujų arba dulkių.** Elektriniai įrankiai sukelia kibirkštis, nuo kurių gali užsidegti dulkės arba garai.
- Dirbdami su elektriniu įrankiu, neleiskite artyn vaikų ir pašalinių asmenų.** Jie gali blaškyti dėmesį ir dėl to galite nesuvaldyti įrankio.

2) Elektros sauga

- Elektrinio įrankio kištukas privalo atitikti lizdą. Niekada niekaip nemodifikuokite kištuko. Su įžemintais elektriniais įrankiais niekada nenaudokite jokių kištukinių adapterių.** Nemodifikuoti, originalūs kištukai ir juos atitinkantys elektros lizdai sumažins elektros smūgio pavojų.
- Venkite sąlyčio su įžemintais paviršiais, pvz., vamzdžiais, radiatoriais, viryklėmis ir šaldytuvais.** Kai kūnas įžemintas, didėja elektros smūgio pavojus.
- Saugokite elektrinius įrankius nuo lietaus ir drėgmės.** Į elektrinį įrankį patekus vandens, didėja elektros smūgio pavojus.
- Saugokite kabelį. Niekada neneškite elektrinio įrankio už kabelio, taip pat netraukite už kabelio kištuko iš lizdo. Saugokite kabelį nuo karščio, alyvos, aštrių kraštų arba judančių dalių.** Pažeisti arba susinarpioję kabeliai didina elektros smūgio pavojų.
- Dirbdami su elektriniais įrankiais lauke, naudokite tam pritaikytą ilginimo kabelį.** Naudojant darbui lauke tinkamą kabelį, sumažėja elektros smūgio pavojus.
- Jei elektrinį įrankį neišvengiamai reikia naudoti drėgnoje aplinkoje, naudokite energijos šaltinį, apsaugotą liekamosios elektros srovės prietaisu (RCD).** Naudojant RCD, mažėja elektros smūgio pavojus.

3) Asmens sauga

- Naudodami elektrinį įrankį, būkite budrūs, stebėkite savo veiksmus ir vadovaukitės sveiku protu. Nenaudokite elektrinio įrankio pavargę arba apsvaigę nuo narkotikų, alkoholio ar vaistų.** Akimirka

nukreipus dėmesį, dirbant su elektriniais įrankiais galima sunkiai susižaloti.

- Naudokite asmenines apsaugos priemones. Visada naudokite akių apsaugos priemones. Apsauginės priemonės, pvz., dulkių kaukė, apsauginiai batai neslidžiais padais, šalmas ar ausų apsaugai, naudojamoms atitinkamomis sąlygomis, mažina susižeidimo pavojų.**
 - Būkite atsargūs, kad netyčia neįjungtumėte įrankio. Prieš prijungdami įrankį prie maitinimo tinklo ir (arba) įdėdami akumuliatorių, prieš paimdami ar nešdami įrankį, visuomet patikrinkite, ar išjungtas jo jungiklis.** Nešant elektrinius įrankius uždėję pirštą ant jų jungiklio arba įjungiant įrankius į elektros tinklą, kai jų jungikliai yra įjungti, gali nutikti nelaimingų atsitikimų.
 - Prieš įjungdami elektrinį įrankį, nuimkite nuo jo visus reguliavimo raktus arba veržliarakčius.** Neištraukę veržliarakčio ar rakto iš besisukančios elektros įrankio dalies, rizikuojate susižeisti.
 - Nesiekite per toli. Visuomet stovėkite tvirtai ir išlaikykite pusiausvyrą.** Taip galėsite geriau valdyti elektrinį įrankį netikėtose situacijose.
 - Tinkamai apsirenkite. Nedėvėkite laisvų drabužių arba papuošalų. Plaukus, drabužius ir pirštines laikykite atokiau nuo judančių dalių.** Judančios dalys gali įtraukti laisvus drabužius, papuošalus ar ilgus plaukus.
 - Jei papildomiems dulkių ištraukimo ir surinkimo įrenginiams prijungti yra numatyti prietaisai, patikrinkite, ar jie prijungti ir tinkamai naudojami.** Naudojant dulkių surinkimo įrenginius, galima sumažinti su dulkelėmis susijusius pavojus.
- #### 4) Elektrinių įrankių naudojimas ir priežiūra
- Dirbdami įrankiu, nenaudokite jėgos. Darbui atlikti naudokite tinkamą elektrinį įrankį.** Tinkamu elektriniu įrankiu geriau ir saugiau atliksite darbą tokiu greičiu, kuriam jis yra numatytas.
 - Nenaudokite elektrinio įrankio, jei jungikliu nepavyksta jo įjungti ar išjungti.** Bet kuris elektrinis įrankis, kurio negalima valdyti jungikliu, yra pavojingas – jį privaloma pataisyti.
 - Prieš atlikdami bet kokius reguliavimo, priedų keitimo darbus arba jei ketinate įrankį sandėliuoti, ištraukite kištuką iš maitinimo tinklo lizdo ir (arba) iš elektrinio įrankio išimkite akumuliatorių.** Tokios apsauginės priemonės sumažina pavojų netyčia įjungti elektrinį įrankį.
 - Nenaudojamus elektrinius įrankius laikykite vaikams nepasiekiamoje vietoje ir neleiskite šio elektrinio įrankio naudoti žmonėms, nesusipažinusiems su įrankiu arba šiuo vadovu.** Neparengtų naudotojų rankose elektriniai įrankiai kelia pavojų.
 - Tinkamai prižiūrėkite elektrinius įrankius. Patikrinkite, ar gerai sulygiuotos ir ar nesukimba judančios dalys, ar dalys nesulūžusios ir visas kitas būsenas, kurios gali turėti įtakos elektrinio įrankio naudojimui. Jei elektrinis įrankis apgadintas, prieš**

naudojant jį reikia sutaisyti. Dėl netinkamai prižiūrimų elektrinių įrankių įvyksta daug nelaimingų atsitikimų.

- f) **Pjovimo įrankiai turi būti aštrūs ir švarūs.** Tinkamai prižiūrimi pjovimo įrankiai aštriomis pjovimo briaunomis mažiau strigs, juos bus lengviau valdyti.
- g) **Elektrinį įrankį, priedus ir įrankio antgalius naudokite pagal šio vadovo rekomendacijas, atsižvelgdami į darbo sąlygas bei darbą, kurį reikia atlikti.** Jei elektrinį įrankį naudosite ne pagal paskirtį, gali susidaryti pavojinga situacija.

5) Priežiūra

- a) **Jūsų elektrinio įrankio priežiūros darbus turi atlikti tik kvalifikuotas remonto specialistas, naudodamas tik identiškas atsargines dalis.** Taip bus palaikoma elektrinio įrankio eksploatacijos sauga.

Papildomos specifinės frezų saugos taisyklės

- **Laikykite elektrinį įrankį tik už izoliuotą, suimti skirtų paviršių, nes freza gali paliesti įrankio kabelį.** Perpjovus laidą, kuriuo teka elektros srovė, neizoliuotomis metalinėmis elektrinio įrankio dalimis taip pat gali pradėti tekėti srovė ir operatorius gali gauti elektros smūgį.
- **Naudokite veržiklį arba kitą praktišką būdą ruošiniui pritvirtinti ir prilaikyti ant stabilios platformos.** Laikant ruošinį ranka arba atrėmus į kūną, jis nėra stabilus, todėl galima prarasti kontrolę.
- **Siekdami apsaugoti, BŪTINAI** dėvėkite dulkių kaukę.
- **Naudokite tik tokias frezas, kurių koto skersmuo atitinka jūsų įrankyje sumontuotos movos skersmenį.**
- **Visada naudokite frezas, tinkamas bent 30 000 min.⁻¹ apskoms, ir atitinkamai pažymėtas.**
- **Niekada nenaudokite frezų, kurių skersmuo viršija maksimalų skersmenį, nurodytą techninių duomenų skirsnyje.**

Šiam frezeriui tinka tiesiosios, profilinės, užkaitinės ir griovelių tipo frezos, kurių vardinės minimalios apskukos siekia 30 000 min.⁻¹.



ĮSPĖJIMAS! BŪTINAI ATSIŽVELKITE Į ŠIAS BŪTINĄS SĄLYGAS:

- Tiesiosios, užkaitinės, griovelių ir profilinės frezos turi turėti 12 mm kotelius.
- Maksimalus frezos skersmuo:

DW624	40 mm, esant 35 mm frezavimo gyliui
DW625E	50 mm, esant 35 mm frezavimo gyliui
DW624 ir DW625E	Griovelių freza: 50 mm, 6 mm frezavimo gylyje



ĮSPĖJIMAS! Rekomenduojame naudoti apsauginį srovės nuotėkio įtaisą, kurio liekamosios srovės stipris neviršytų 30 mA.

Liekamieji pavojai

Nepaisant atitinkamų saugos nurodymų pritaikymo ir saugos priemonių naudojimo, tam tikrų liekamųjų pavojų išvengti neįmanoma. Kyla šie pavojai:

- klausos pablogėjimas;
- pavojus susižeisti dėl svaidomų dalelių;
- pavojus nusideginti, nes darbo metu priedai labai įkaista;
- pavojus susižaloti ilgai naudojant įrankį.

Elektros sauga

Elektrinis variklis skirtas tik vieno dydžio įtampai. Visada patikrinkite, ar elektros tinklo įtampa atitinka rodiklių plokštelėje nurodytą įtampą.



Vadovaujantis standartu EN60745, „DeWALT“ įrankyje įrengta dviguba izoliacija, todėl įžeminimo laido nereikia.



ĮSPĖJIMAS! 115 V blokai turi būti valdomi naudojant negندانtį izoliacinį transformatorių su įžeminimo ekranu tarp pagrindinės ir antrinės apvijos.

Jeigu būtų pažeistas maitinimo kabelis, jį reikia pakeisti specialiai paruoštu kabeliu, kurį galima įsigyti „DeWALT“ servise.

Maitinimo kištuko keitimas (tik Jungtinei Karalystei ir Airijai)

Jei reikia sumontuoti naują maitinimo kištuką:

- Saugiai išmeskite seną kištuką.
- Rudą laidą prijunkite prie kištuko srovės įvado.
- Mėlyną laidą prijunkite prie neutralaus kontakto.



ĮSPĖJIMAS! Prie įžeminimo kontakto nieko jungti nereikia.

Vadovaukitės montavimo instrukcijomis, pateikiamomis su aukštos kokybės kištukais. Rekomenduojamas saugiklis: 13 A.

Ilginimo kabelio naudojimas

Jei būtina naudoti ilginimo kabelį, naudokite tik aprobuotus, trijų laidų ilginimo kabelius, atitinkančius šio įrankio galią (žr. skirsnį **Techniniai duomenys**). Minimalus laido skerspjūvio plotas yra 1,5 mm²; maksimalus ilgis – 30 m.

Jei naudojate kabelio ritę, visuomet iki galo išvyniokite kabelį.

Pakuotės turinys

Pakuotėje yra:

- 1 Frezeris
- 1 Lygiagretusis kreiptuvas su tiksliojo reguliavimo funkcija ir kreipiamaisiais strypeliais
- 1 Veržliaraktis (Nr. 22)
- 1 Dulkių ištraukimo adapteris
- 1 Kreipiamoji įvorė
- 1 Naudotojo vadovas
- Patikrinkite, ar gabenimo metu įrankis, jo dalys arba priedai nebuvo sugadinti.
- Prieš naudojimą skirkite laiko atidžiai perskaityti ir išsiaiškinti šį vadovą.

Ant įrankio esantys ženklai

Ant įrankio rasite pavaizduotas šias piktogramas:



Prieš naudodami perskaitykite naudotojo vadovą.

Datos kodo vieta (A pav.)

Datos kodas **39**, kuriame nurodyti ir pagaminimo metai, yra pažymėtas ant korpuso.

Pavyzdys:

2018 XX XX

Pagaminimo metai

Aprašymas (A, B pav.)



ĮSPĖJIMAS! Niekada nemodifikuokite elektrinio įrankio arba kurios nors jo dalies. Kitaip galite patirti turtinę žalą arba susižaloti.

- 1 Įjungiklis / išjungiklis
- 2 Apsukų reguliavimo ratukas (DW625E)
- 3 Movos veržlė
- 4 Ašies užraktas
- 5 Lygiagrečiojo kreiptuvo užrakinimo varžtas
- 6 Lygiagrečiojo kreiptuvo kreipiamieji strypeliai
- 7 Srieginė ašis
- 8 Stabdiklis
- 9 Rantytosji veržlė
- 10 Rankenos
- 11 Ratukas
- 12 Atstumo matuoklis
- 13 Skalė
- 14 Nuleidimo užraktas
- 15 Prispaudimo sraigtas
- 16 Gylio stabdiklis
- 17 Gylio stabdiklio tikslusis reguliatorius
- 18 Lygiagrečiojo kreiptuvo tikslusis reguliatorius
- 19 Lygiagretusis kreiptuvas
- 20 Būgninis gylio stabdiklis
- 21 Frezerio pagrindas
- 22 Pagrindo plokštės tęsinys
- 23 Nukreipimo rankenėlė

Naudojimo paskirtis

Šis „DeWALT“ didelio našumo frezeris DW624 / DW625E suprojektuotas profesionalų sunkiojo darbinio ciklo medienos, medžio gaminių ir plastiko frezavimo darbams atlikti.

NENAUDOKITE drėgnomis oro sąlygomis, šalia liepsniųjų skysčių ar dujų.

Šie frezeriai yra profesionalų elektriniai įrenginiai.

NELEISKITE vaikams liesti šio įrankio. Jei šį įrankį naudoja nepatyrę operatoriai, juos reikia prižiūrėti.

- **Maži vaikai ir ligoti žmonės.** Šiuo prietaisu be priežiūros negalima naudotis mažiems vaikams arba ligotiems asmenims.

- Šis įrankis neskirtas naudoti menkesnių fizinių, jutiminių ar protinių gebėjimų asmenims (įskaitant vaikus) arba asmenims, kuriems trūksta patirties ir žinių, nebent juos prižiūrėtų už jų saugą atsakingas asmuo. Vaikų negalima palikti vienų su šiuo gaminiu.

SURINKIMAS IR REGULIAVIMAS



ĮSPĖJIMAS! Siekdami sumažinti pavojų sunkiai susižaloti, prieš atlikdami bet kokius papildomų įtaisų ar priedų reguliavimo ar išmontavimo / sumontavimo darbus, išjunkite įrankį ir atjunkite jį nuo maitinimo šaltinio. Gaidukas būtinai turi būti IŠJUNGIMO padėtyje. Netyčia įjungus galima susižeisti.

Kaip įdėti ir išimti frežą (C pav.)

1. Paspauskite ir palaikykite ašies užraktą **4**.
2. 22 mm veržliarakčiu pakankamai atlaisvinkite movos veržlę **3**, kad tilptų freza **24**.
3. Priveržkite movos veržlę ir atleiskite veleno užraktą.



ĮSPĖJIMAS! Niekada nepriveržkite movos veržlės, jei movoje nėra frezos.

Kaip pakeisti movą (D pav.)

Šis frezeris pateikiamas su 1/2 col. mova (sumontuota ant įrankio). Galima naudoti ir kitas didelio tikslumo movas, tinkamas konkrečioms frezoms.

1. Tvirtai patraukdami atskirkite movą **25** nuo movos veržlės **3**.
2. Įspauskite į vietą naująją movą.

Elektroninio apskukų valdymo ratuko nustatymas (A pav.)

DW625E

Apsukas elektroniniu apskukų valdymo ratuku **2** galima tolydžiai keisti intervale nuo 8 000 iki 20 000 min.⁻¹. Taip pasiekiami vienodi frezavimo rezultatai apdorojant visų tipų medinius ir plastikinius ruošinius.

Elektroninio apskukų valdymo ratuku nustatykite reikiamą lygį. Vis dėlto, norint tiksliai parinkti nuostatą, reikia patirties.

- 1 = 8 000 min.⁻¹
- 2 = 12 000 min.⁻¹
- 3 = 16 000 min.⁻¹
- 4 = 18 000 min.⁻¹
- 5 = 20 000 min.⁻¹

Frezavimo gylio reguliavimas (E pav.)

Šiame frezeryje įrengta didelio tikslumo gylio reguliavimo sistema, įskaitant būgninį gylio stabdiklį **20**, atstumo matuoklį **12** ir tikslųjį reguliatorių **17**.

Spartusis reguliavimas (A, F pav.)

1. Atlaisvinkite nuleidimo užraktą **14**, patraukdami jį aukštyn.
2. Nuleiskite frezerio vežimėlį, kad freza paliestų ruošinį.
3. Priveržkite nuleidimo užraktą **14**, nuspausdami jį žemyn.

LIETUVIŲ

4. Kad būtų optimaliai lengva valdyti, vežimėlio grįžimą galima pritaikyti prie reikiamo frezavimo gylio, pasukant arba paslenkant rantytąją veržlę **9**.
5. Atlaisvinkite prispaudimo sraigą **15**.
6. Sukite ratuką **11**, kol tikslusis reguliatorius **17** palies būgninį gylio stabdiklį **20**.
7. Nustatykite matavimo atstumo matuoklį į sveiką skaičių (pvz., 0).
8. Nustatykite frezavimo gylį, naudodamiesi ratuku **11** ir atstumo matuokliu **12**. Atstumas tarp būgninio gylio stabdiklio viršaus ir tiksliojo reguliatoriaus apačios – tai nustatytas frezavimo gylis.
9. Priveržkite prispaudimo sraigą **15**.

Trigubas gylio reguliavimas naudojant būgninį gylio stabdiklį (E pav.)

Būgninį gylio stabdiklį **20** galima naudoti siekiant nustatyti tris skirtingus gylius. Tai ypač naudinga laipsniškai frezuojant gilius išpjovas.

1. Padėkite gylio šablono tarp tiksliojo reguliatoriaus **17** ir būgninio gylio stabdiklio **20**, kad nustatytumėte tikslų frezavimo gylį.
2. Jei reikia, nustatykite visus tris sraigtus.



ĮSPĖJIMAS! Darykite tik seklius pjūvius!

Tikslusis reguliavimas (F pav.)

Nenaudojant gylio šablono arba prireikus pakoreguoti frezavimo gylį, rekomenduojama naudoti tikslųjį reguliatorių **17**.

1. Tiksliuoju reguliatoriumi **17** nustatykite frezavimo gylį.
2. Naudodamiesi atstumo matuokliu **12** ir skale **13**, perskaitykite frezavimo gylį.
3. Ratuku **11** nustatykite frezavimo gylį milimetro tikslumu.

Gylio reguliavimas sumontavus frezerį apverstą (E pav.)

1. Atsukite veržlę **27** ir rantytąją rankenėlę **9**, tada pakeiskite ją aukščio reguliavimo įrankiu (DE6966, įsigijamas atskirai).
2. Prisukite srieginį aukščio reguliavimo įrankio galą prie srieginės ašies **7**.
3. Aukščio reguliavimo įrankio reguliatoriumi nustatykite frezavimo gylį.



ĮSPĖJIMAS! Prireikus sumontuoti frezerį apverstą, žr. atitinkamą stacionarus įrankio naudotojo vadovą.

Lygiagrečiojo kreiptuvo montavimas (A, G pav.)

1. Sumontuokite kreipiamuosius strypelius **6** ant frezerio pagrindo **21**.
2. Nuslinkite lygiagretųjį kreiptuvą **19** ant strypelių.
3. Laikinais priveržkite užrakinimo varžtus **5**.

Lygiagrečiojo kreiptuvo reguliavimas (A, G pav.)

1. Ant medžiagos nubrėžkite frezavimo liniją.
2. Nuleiskite frezerio vežimėlį, kad freza paliestų ruošinį.

3. Priveržkite nuleidimo užraktą **14** ir rantytąją veržlę apribokite vežimėlio grįžimą **9**.
4. Nustatykite frezerį ant frezavimo linijos.
5. Nuslinkite lygiagretųjį kreiptuvą **19** prie ruošinio ir priveržkite užrakinimo varžtus **5**.
6. Tiksliuoju reguliatoriumi **18** sureguliuokite lygiagretųjį kreiptuvą. Frezos išorinis frezavimo kraštas turi sutapti su frezavimo linija.
7. Jei reikia, atlaisvinkite sraigtus **28** ir pakoreguokite juostas **29**, kad pasiektumėte reikiamą nukreipimo ilgį.

Pagrindo plokštės tęsinio montavimas (parinktis) (A, B, H pav.)

1. Ant laisvojo kreipiamųjų strypelių galo sumontuokite pagrindo plokštės tęsinį **22**.
2. Valdyskite įrankį, viena ranka laikydami rankenėlę **23**, o kita – priešingą rankeną **10**.

Kreipiamosios įvorės montavimas (I pav.)

Kreipiamosios įvorės kartu su šablonu atlieka svarbų vaidmenį frezuojant ir formuojant gaminį.

- Sraigtais **32** (kaip parodyta) sumontuokite kreipiamąją įvorę **31** ant frezerio pagrindo **21**.



Dulkių trauktuvo prijungimas (A, J pav.)

Dulkių ištraukimo adapterį sudaro pagrindinė dalis **34**, dangtis **35**, žarnos kreiptuvas **36**, du sraigčiai **37** ir dvi veržlės **38**.

1. Nuslinkite dangtį **35** ant pagrindinės dalies **34** ir leiskite, kad jis spragtelėtų.
2. Prijunkite dulkių trauktuvo žarną prie dulkių ištraukimo adapterio.
3. Atlaisvinkite sraigą, esantį frezerio viršuje, ir sumontuokite žarnos kreiptuvą **36**, kaip parodyta.

Prieš pradėdant dirbti

1. Patikrinkite, ar freza tinkamai įtvirtinta mojuje.
2. Nustatykite frezavimo gylį.
3. Prijunkite dulkių trauktuvą.
4. Pasirūpinkite, kad įleidimo ribotuvus prieš įjungiant būtų užrakintas.

NAUDOJIMAS

Naudojimo instrukcijos



ĮSPĖJIMAS! Visuomet laikykitės saugos instrukcijų ir galojančių reglamentų.




ĮSPĖJIMAS! Siekdami sumažinti pavojų sunkiai susižaloti, prieš atlikdami bet kokius papildomų įtaisų ar priedų reguliavimo ar išmontavimo / sumontavimo darbus, išjunkite įrankį ir atjunkite jį nuo maitinimo šaltinio. Gaidukas būtinai turi būti išJUNGIMO padėtyje. Netyčia įjungus galima susižeisti.




ĮSPĖJIMAS!

- Frezerį visada stumdykite, kaip nurodyta K pav. (išoriniai / vidiniai kraštai).

Tinkama rankų padėtis (A, L pav.)


 **ISPĖJIMAS!** Siekdami sumažinti sunkaus susižeidimo pavojų, **BŪTINAI** laikykite rankas tinkamoje padėtyje, kaip parodyta.

 **ISPĖJIMAS!** Siekdami sumažinti sunkaus susižeidimo pavojų, **BŪTINAI** tvirtai laikykite įrankį, kad atlaikytumėte staigią reakciją.

Tinkama rankų padėtis: kiekviena ranka turi būti ant atitinkamos rankenos **10**, kaip parodyta.


Ijungimas ir išjungimas (A, B, E pav.)

1. Įjungimas: patraukite jungiklį **1** aukštyn.
2. Išjungimas: paspauskite jungiklį **1** žemyn.

 **ISPĖJIMAS!** Atlaisvinkite įleidimo ribotuvę ir prieš išjungdami leiskite frezerio vežimėliui grįžti į ramybės padėtį.

Kreipiamųjų įvorių naudojimas (I pav.)

1. Galutiniais veržikliais pritvirtinkite šabloną prie ruošinio.
2. Pasirinkite ir įrenkite tinkamą kreipiamąjį įvorę **31**.
3. Atimkite frezos skersmenį iš kreipiamosios įvorės išorinio skersmens ir padalinkite iš 2. Tai – skirtumas tarp šablono ir ruošinio.

 **ISPĖJIMAS!** Jei ruošinys per plonas, uždėkite jį ant nereikalingos medinės detalės.

Orientavimas pagal lentjuostę

Jei negalima naudoti kraštinio kreiptuvo, frezerį nukreipkite skersai ruošinio prispaudę lentjuostę (su iškyšomis abiejuose galuose).

Laisvasis frezavimas

Frezerį galima naudoti ir be jokio kreiptuvo, pvz., prireikus išpjauti ženklą ar atlikti kitokį kūrybinį darbą.

 **ISPĖJIMAS!** Darykite tik seklius pjūvius! Naudokite maks. 6 mm skersmens frezą.


Frezavimas pagalbinėmis frezomis (C pav.)

Jei netinka naudoti lygiagretųjį kreiptuvą arba kreipiamąjį įvorę, forminiams kraštams išpjauti galima naudoti pagalbinės frezas **24**.

Tarp tokių – movos (6–12,7 mm), aukščio reguliavimo įrankis ir frezerio stalas, skirtas naudoti apverstoje padėtyje, pirštų sujungimo įrankiai trapeciniams dygiam ir pirštinio sujungimo smulkiesiems įrankiams, trapecinių dygių sujungimo šablonai, reguliuojamosios kreipiamosios įvorės laikiklis ir įvairių ilgių kreipiamosios įvorės bei kreipiamieji bėgeliai.

TECHNINĖ PRIEŽIŪRA

Šis „DEWALT“ elektrinis įrankis skirtas ilgalaikiam darbui, prireikiant minimalios techninės priežiūros. Įrankis veiks kokybiškai ir ilgai, jei jį tinkamai prižiūrėsite ir reguliariai valysite.

 **ISPĖJIMAS!** Siekdami sumažinti pavojų sunkiai susižaloti, prieš atlikdami bet kokius papildomų įtaisų ar priedų reguliavimo ar išmontavimo / sumontavimo darbus, išjunkite įrankį ir atjunkite jį nuo maitinimo šaltinio. Gaidukas būtinai turi būti IŠJUNGIMO padėtyje. Netyčia įjungus galima susižeisti.





Tepimas

Jūsų elektrinio įrankio papildomai tepti nereikia.




Valymas

 **ISPĖJIMAS!** Kai tik pastebėsite, kad pagrindiniame korpuse arba aplink ventilacijos angas susikaupė purvo ar dulkių, išpūskite jas sausu oru. Atlikdami šį darbą, dėvėkite patvirtintas akių apsaugos priemonės ir dulkių kaukę.

 **ISPĖJIMAS!** Nemetalinį įrankio dalių niekada nevalykite tirpikliais arba kitais stipriais chemikalais. Šie chemikalai gali susilpninti šioms dalims gaminti panaudotas medžiagas. Naudokite tik švelnių muilnu vandeniui sudrėkintą šluostę. Saugokite įrankį nuo bet kokių skysčių: niekada nepanardinkite jokios šio įrankio dalies į skystį.

Pasirinktiniai priedai

 **ISPĖJIMAS!** Kadangi su šiuo gaminiu nebuvo bandomi kiti nei „DEWALT“ priedai, juos su šiuo įrankiu naudoti pavojinga. Siekiant sumažinti sužeidimo pavojų, su šiuo gaminiu rekomenduojama naudoti tik „DEWALT“ priedus.

Dėl papildomos informacijos apie tinkamus priedus kreipkitės į savo vietos įgaliotąjį atstovą.

Aplinkosauga



Atskiras surinkimas. Šiuo simboliu pažymėtų gaminių ir akumuliatorių negalima išmesti kartu su kitomis buitinėmis atliekomis.

Gaminiuose ir akumulatoriuose yra medžiagų, kurias galima pakartotinai panaudoti arba perdirbti: taip sumažinsite aplinkos taršą ir naujų žaliavų poreikį. Atiduokite elektrinius prietaisus ir akumulatorius perdirbti, laikydamiesi vietinių reglamentų. Daugiau informacijos rasite tinklavietėje www.2helpU.com.

FRĒZMAŠĪNA

DW624, DW625E

Apsveicam!

Jūs izvēlējāties DEWALT instrumentu. DEWALT ir viens no uzticamākajiem profesionālu elektroinstrumentu lietotāju partneriem, jo tam ir ilggadīga pieredze instrumentu izveidē un novatorismā.

Tehniskie dati

		DW624	DW625E
Spriegums	V _{KC}	230	230
Apvienotā Karaliste un Īrija	V _{KC}	230/115	230/115
Veids		2	7
Ieejas jauda	W	1600	2000
Izejas jauda	W	960	1110
Tukšgaitas ātrums	apgr./min	23 000	8000–20 000
Frēzmašīnas slidrāmis		2 statņi	2 statņi
Frēzmašīnas slidrāmja gājiens	mm	62	62
Revolvergalvas dziļuma aizturis		3 pakāpju, ar gradāciju un precīzu regulēšanu	3 pakāpju, ar gradāciju un precīzu regulēšanu
Ietvara izmērs	collas	1/2	1/2
Griežņu diametrs, maks.	mm	50	50
Svars	kg	5,2	5,2
Troksņa un vibrāciju vērtība (trīs asu vektoru summa) saskaņā ar EN60745-2-17			
L _{PA} (skaņas emisijas spiediena līmenis)	dB(A)	96	92
L _{WA} (skaņas jaudas līmenis)	dB(A)	103	100
K (neprecizitāte norādītajam skaņas līmenim)	dB(A)	2,9	3,4
Vibrāciju emisijas vērtība a _h =			
Neprecizitāte K =	m/s ²	4,6	3,1
	m/s ²	2,6	1,5

Šajā informācijas lapā norādītā vibrāciju emisijas vērtība ir izmērīta saskaņā ar standarta pārbaudes metodi, kas norādīta EN60745, un to var izmantot viena instrumenta salīdzināšanai ar citu. Šo vērtību var izmantot, lai iepriekš novērtētu iedarbību.

⚠ BRĪDINĀJUMS! Deklarētā vibrāciju emisijas vērtība attiecas uz instrumenta galveno paredzēto lietošanu. Tomēr vibrāciju emisija var atšķirties atkarībā no tā, kādiem darbiem instrumentu lieto, kādus piederumus tam uzstāda vai cik labi veic tā apkopi. Šādos gadījumos var ievērojami palielināties iedarbības līmenis visā darba laikā. Novērtējot vibrāciju iedarbības līmeni, līdztekus darba režīmam jāņem vērā arī tas laiks, kad instruments ir izslēgts

vai darbojas tukšgaitā. Šādos gadījumos var ievērojami samazināties iedarbības līmenis visā darba laikā. Nosakiet arī citus drošības pasākumus, lai aizsargātu operatoru no vibrācijas iedarbības, piemēram, jāveic instrumentu un piederumu apkope, jā rūpējas, lai rokas būtu siltas, jāorganizē darba gaita.

EK atbilstības deklarācija

Mašīnu direktīva



Frēzmašīna DW624, DW625E

DEWALT apliecina, ka izstrādājumi, kas aprakstīti **tehniskajos datos**, atbilst šādiem dokumentiem: 2006/42/EK, EN60745-1:2009+A11:2010, EN60745-2-17: 2010. Šie izstrādājumi atbilst arī Direktīvai 2014/30/ES un 2011/65/ES. Lai iegūtu sīkāku informāciju, lūdzu, sazinieties ar DEWALT turpmāk minētajā adresē vai skatiet rokasgrāmatas pēdējo vāku. Persona, kas šeit parakstījusies, atbild par tehnisko datu sagatavošanu un DEWALT vārdā izstrādā šo apliecinājumu.

Markus Rompel
inženiertehniskās nodaļas priekšsēdētājs
DEWALT, Richard-Klinger-Straße 11,
D-65510, Idstein, Vācija
24.01.2018.



BRĪDINĀJUMS! Lai mazinātu ievainojumu risku, izlasiet lietošanas rokasgrāmatu.

Definīcijas. Ieteikumi par drošību

Turpmāk redzamajās definīcijās izskaidrota signālvārdu nopietnības pakāpe. Lūdzu, izlasiet šo rokasgrāmatu un pievērsiet uzmanību šiem apzīmējumiem.



BĪSTAMI! Norāda draudošu bīstamu situāciju, kuras rezultātā, ja to nenovērš, **iestājas nāve vai tiek gūti smagi ievainojumi.**



BRĪDINĀJUMS! Norāda iespējami bīstamu situāciju, kuras rezultātā, ja to nenovērš, **var iestāties nāve vai gūt smagus ievainojumus.**



UZMANĪBU! Norāda iespējami bīstamu situāciju, kuras rezultātā, ja to nenovērš, **var gūt nelielus vai vidēji smagus ievainojumus.**



IEVĒRĪBAI! Norāda situāciju, kuras rezultātā **negūst ievainojumus, bet, ja to nenovērš, var radīt materiālos zaudējumus.**



Apzīmē elektriskās strāvas trieciena risku.



Apzīmē ugunsgrēka risku.

Vispārīgi elektroinstrumenta drošības brīdinājumi



BRĪDINĀJUMS! Izlasiet visus drošības brīdinājumus, norādījumus, ilustrācijas un tehniskos datus, kas atrodas elektroinstrumenta komplektācijā. Ja netiek ievēroti visi turpmāk redzami norādījumi, var saņemt elektriskās strāvas triecienu, izraisīt ugunsgrēku un/vai gūt smagu ievainojumu.

SAGLABĀJIET VISUS BRĪDINĀJUMUS UN NORĀDĪJUMUS TURPMĀKĀM UZZIŅĀM.

Termins "elektroinstrumenti", kas redzams brīdinājumos, attiecas uz šo elektroinstrumentu (ar vadu), ko darbina ar elektrības palīdzību, vai ar akumulatoru darbināmu elektroinstrumentu (bez vada).

1) Darba zonas drošība

- Rūpējieties, lai darba zona būtu tīra un labi apgaismota.** Nesakārtotā un vāji apgaismotā darba zonā var izraisīt negadījumus.
- Elektroinstrumentus nedrīkst darbināt sprādzienbīstamā vidē, piemēram, viegli uzliesmojošu šķidrums, gāzu vai putekļu tuvumā.** Elektroinstrumenti rada dzirksteles, kas var aizdedzināt putekļus vai izgarojumu tvaikus.
- Strādājot ar elektroinstrumentu, neļaujiet tuvumā atrasties bērniem un nepiederošām personām.** Novēršot uzmanību, jūs varat zaudēt kontroli pār instrumentu.

2) Elektrodrošība

- Elektroinstrumenta kontaktdakšai jāatbilst kontaktlīdždai. Kontaktdakšu nekādā gadījumā nedrīkst pārveidot. Iezemietiem elektroinstrumentiem nedrīkst izmantot pārejas kontaktdakšas.** Nepārveidotas kontaktdakšas un piemērotas kontaktlīdždas rada mazāku elektriskās strāvas trieciena risku.
- Nepieskarieties iezemētām virsmām, piemēram, caurulēm, radiatoriem, plītim un ledusskapjiem.** Ja jūsu ķermenis ir iezemēts, pastāv lielāks elektriskās strāvas trieciena risks.
- Elektroinstrumentus nedrīkst pakļaut lietus vai mitru laika apstākļu iedarbībai.** Ja elektroinstrumentā iekļūst ūdens, palielinās elektriskās strāvas trieciena risks.
- Lietojiet vadu pareizi. Nekad nepārnēsājiet, nevelciet vai neatvienojiet elektroinstrumentu no kontaktlīdždas, turot to aiz vada. Netuviniet vadu karstuma avotiem, eļļai, asām šķautnēm vai kustīgām detaļām.** Ja vads ir bojāts vai sapinies, pastāv lielāks elektriskās strāvas trieciena risks.
- Strādājot ar elektroinstrumentu ārpus telpām, izmantojiet tādu pagarinājuma vadu, kas paredzēts lietošanai ārpus telpām.** Izmantojot vadu, kas paredzēts

lietošanai ārpus telpām, pastāv mazāks elektriskās strāvas trieciena risks.

- Ja elektroinstrumentu nākas ekspluatēt mitrā vidē, ierīkojiet elektrobarošanu ar noplūdstrāvas aizsargierīci.** Lietojot noplūdstrāvas aizsargierīci, mazinās elektriskās strāvas trieciena risks.

3) Personīgā drošība

- Elektroinstrumenta lietošanas laikā esat uzmanīgs, skatieties, ko jūs darāt, rīkojieties saprātīgi. Nelietojiet elektroinstrumentu, ja esat noguris vai atrodaties narkotiku, alkohola vai medikamentu ietekmē.** Pat viens mirklis neuzmanības elektroinstrumentu ekspluatācijas laikā var izraisīt smagus ievainojumus.
- Lietojiet individuālos aizsardzības līdzekļus. Vienmēr valkājiet acu aizsargus.** Attiecīgos apstākļos lietojot aizsardzības līdzekļus, piemēram, putekļu masku, aizsargapavus ar neslīdošu zoli, aizsargķiveri vai ausu aizsargus, samazinās risks gūt ievainojumus.
- Nepieļaujiet nejaūšu iedarbināšanu. Pirms instrumenta pievienošanas kontaktlīdždai un/vai akumulatora pievienošanas, instrumenta pacelšanas vai pārnēsāšanas pārbaudiet, vai slēdzis ir izslēgtā pozīcijā.** Ja elektroinstrumentu pārnēsājat, turot pirkstu uz slēdža, vai ja kontaktlīdždai pievienojat elektroinstrumentu ar ieslēgtu slēdzi, var rasties negadījumi.
- Pirms elektroinstrumenta ieslēgšanas noņemiet no tā visas regulēšanas atslēgas vai uzgriežņatslēgas.** Ja elektroinstrumenta rotējošajai daļai ir piestiprināta uzgriežņatslēga vai regulēšanas atslēga, var gūt ievainojumus.
- Nesniedzieties pārāk tālu. Vienmēr cieši stāviet uz piemērota atbalsta un saglabājiet līdzsvaru.** Tādējādi neparedzētās situācijās daudz labāk varat saglabāt kontroli pār elektroinstrumentu.
- Valkājiet piemērotu apģērbu. Nevalkājiet pārāk brīvu apģērbu vai rotaslietas. Netuviniet matus, apģērbu un cimdus kustīgām detaļām.** Brīvs apģērbs, rotaslietas vai gari mati var ieķerties kustīgajās detaļās.
- Ja instrumentam ir paredzēts pievienot putekļu atsūkšanas un savākšanas ierīces, obligāti tās pievienojiet un ekspluatējiet pareizi.** Lietojot putekļu savākšanas ierīci, var mazināt putekļu kaitīgo ietekmi.

4) Elektroinstrumenta ekspluatācija un apkope

- Nelietojiet elektroinstrumentu ar spēku. Izmantojiet konkrētam gadījumam piemērotu elektroinstrumentu.** Ar pareizi izvēlētu elektroinstrumentu tā efektivitātes robežās paveiksiet darbu daudz labāk un drošāk.
- Neekspluatējiet elektroinstrumentu, ja to ar slēdzi nevar ne ieslēgt, ne izslēgt.** Ja elektroinstrumentu nav iespējams kontrolēt ar slēdža palīdzību, tas ir bīstams un ir jāsalabo.
- Pirms elektroinstrumentu regulēšanas, piederumu nomaiņas vai novietošanas glabāšanā**

atvienojiet kontaktdakšu no barošanas avota un/ vai no elektroinstrumenta izņemiet akumulatoru.

Šādu profilaktisku drošības pasākumu rezultātā mazinās nejaušas elektroinstrumenta iedarbināšanas risks.

- d) **Glabājiet elektroinstrumentus, kas netiek darbināti, bērniem nepieejamā vietā un neatļaujiet tos ekspluatēt personām, kas nav apmācītas to lietošanā vai nepazīna šos norādījumus.** Elektroinstrumenti ir bīstami, ja tos ekspluatē neapmācītas personas.
- e) **Veiciet elektroinstrumenta apkopi. Pārbaudiet, vai kustīgās detaļas ir pareizi savienotas un nostiprinātas, vai detaļas nav bojātas, kā arī vai nav kāds cits apstākļi, kas varētu ietekmēt elektroinstrumenta darbību. Ja instruments ir bojāts, pirms ekspluatācijas tas ir jāsalābo.** Daudzu negadījumu cēlonis ir tādi elektroinstrumenti, kam nav veikta pienācīga apkope.
- f) **Regulāri uzasiniet un tīriet griežņus.** Ja griežņiem ir veikta pienācīga apkope un tie ir uzasināti, pastāv mazāks to iestrēgšanas risks, un tos ir vieglāk vadīt.
- g) **Elektroinstrumentu, tā piederumu, detaļas u. c. ekspluatējiet saskaņā ar šiem norādījumiem, ņemot vērā darba apstākļus un veicamā darba specifiku.** Ja elektroinstrumentu izmanto mērķiem, kam tas nav paredzēts, var rasties bīstama situācija.

5) Remonts

- a) **Elektroinstrumentu drīkst remontēt vienīgi kvalificēts remonta speciālists, izmantojot tikai oriģinālās rezerves daļas.** Tādējādi tiek saglabāta elektroinstrumenta drošība.

Papildu īpaši drošības noteikumi griežņiem

- **Turiet elektroinstrumentu pie izolētajām satveršanas virsmām, jo griezējrija var saskarties ar instrumenta vadu.** Ja grieznis saskaras ar vadu, kurā ir strāva, visas elektroinstrumenta ārējās metāla virsmas vada strāvu, kā rezultātā operators var gūt elektriskās strāvas triecienu.
- **Izmantojiet spaiļes vai kādā citā praktiskā veidā nostipriniet un atbalstiet apstrādājamo materiālu uz stabilas platformas.** Turot materiālu ar roku vai pie sava ķermeņa, t. i., nestabilā stāvoklī, jūs varat zaudēt kontroli pār to.
- Personīgajai drošībai **VIENMĒR** valkājiet putekļu masku.
- Jāizmanto tādi griežņi, kuru kāta diametrs atbilst instrumentā ievietotā ietvara izmēram.
- Jāizmanto tādi griežņi, kas piemēroti vismaz 30 000 apgr./min lielam ātrumam un ir attiecīgi marķēti.
- Nekādā gadījumā neizmantojiet tādus griežņus, kuru diametrs pārsniedz **tehniskajos datos** minēto maksimālo diametru.

Frēzmašīnai paredzēts uzstādīt profesionālai lietošanai piemērotas taisnzobu frēzes, profilu frēzes, gropju frēzes un rievfrēzes, kuru minimālais nominālais ātrums ir 30 000 apgr./min.

BRĪDINĀJUMS! VIENMĒR ŅEMIET VĒRĀ ŠĀDUS OBLIGĀTOS NOSACĪJUMUS:

- izmantojiet tādas taisnzobu frēzes, profilu frēzes, gropju frēzes un rievfrēzes, kuru kāta diametrs ir 12 mm;
- maks. griežņa diametrs:

DW624	40 mm pie 35 mm griešanas dziļuma
DW625E	50 mm pie 35 mm griešanas dziļuma
DW624 un DW625E	rievfrēze: 50 mm pie 6 mm griešanas dziļuma

BRĪDINĀJUMS! Ieteicams lietot noplūdstrāvas aizsargierīci ar strāvas atslēgšanas funkciju, kam nominālā noplūdstrāva nepārsniedz 30 mA.

Atlikušie riski

Lai arī tiek ievēroti attiecīgi drošības noteikumi un tiek izmantotas drošības ierīces, dažus atlikušos riskus nav iespējams novērst. Tie ir šādi:

- dzirdes pasliktināšanās;
- ievainojuma risks lidojošu daļiņu dēļ;
- risks gūt apdegumus no piederumiem, kas darba laikā kļūst karsti;
- ievainojuma risks ilgstoša darba ilguma dēļ.

Elektrodrošība

Elektromotors ir paredzēts tikai vienam noteiktam spriegumam. Pārbaudiet, vai barošanas avota spriegums atbilst kategorijas plāksnītē norādītajam spriegumam.



Šim DEWALT instrumentam ir dubulta izolācija atbilstīgi EN60745, tāpēc nav jālieto iezemēts vads.



BRĪDINĀJUMS! 115 V instrumenti jādarbina ar droša izolējoša pārveidotāja palīdzību, un starp primāro un sekundāro tinumu jābūt iezemētam ekrānam.

Ja barošanas vads ir bojāts, tas ir jānomaina pret īpaši sagatavotu vadu, kas pieejams DEWALT remontdarbnīcās.

Barošanas vada kontaktdakšas nomaina (tikai Apvienotajai Karalistei un Īrijai)

Ja ir jāuzstāda jauna barošanas vada kontaktdakša:

- nekaitīgā veidā atbrīvojieties no nederīgās kontaktdakšas;
- pievienojiet brūno vadu pie kontaktdakšas fāzes spaiļes;
- pievienojiet zilo vadu pie neitrālās spaiļes.



BRĪDINĀJUMS! Vadus nedrīkst pievienot pie zemējuma spaiļes.

Ievērojiet uzstādīšanas norādījumus, kas ietilpst labas kvalitātes kontaktdakšu komplektācijā. Ieteicamais drošinātājs: 13 A.

Pagarinājuma vada lietošana

Ja ir vajadzīgs pagarinājuma vads, lietojiet atzītu trīs dzislu pagarinājuma vadu, kas ir piemērots šī instrumenta ieejas jaudai (sk. **tehniskos datus**). Minimālais dzislas izmērs ir 1,5 mm²; maksimālais garums ir 30 m.

Ja lietojat kabeļa spoli, vienmēr notiniet vadu no tās pilnībā nost.

Iepakojuma saturs

Iepakojumā ietilpst:

- 1 Frēzmašīna
- 1 Paralēlais ierobežotājs ar precīzu regulēšanu un virzošajiem stieņiem
- 1 Uzgriežņatslēga #22
- 1 Putekļu izvadveres adapters
- 1 Virzošais ieliktnis
- 1 Lietošanas rokasgrāmata
- *Pārbaudiet, vai transportēšanas laikā nav bojāts instruments, tā detaļas vai piederumi.*
- *Pirms ekspluatācijas veltiet laiku tam, lai pilnībā izlasītu un iepazīstu šo rokasgrāmata.*

Apzīmējumi uz instrumenta

Uz instrumenta ir attēlotas šādas piktogrammas:



Pirms lietošanas izlasiet lietošanas rokasgrāmata.

Datuma koda novietojums (A. att.)

Datuma kods **39**, kurā ir norādīts arī ražošanas gads, ir nodrukāts uz korpusa.

Piemērs.

2018 XX XX

Ražošanas gads

Apraksts (A., B. att.)

BRĪDINĀJUMS! Elektroinstrumentu vai tā daļas nedrīkst pārveidot. Šādi var izraisīt bojājumus vai var gūt ievainojumus.

- 1 Ieslēgšanas/izslēgšanas slēdzis
- 2 Ātruma regulēšanas ciparripa (DW625E)
- 3 Ietvara uzgrieznis
- 4 Vārpstas bloķētājs
- 5 Paralēlā ierobežotāja fiksators
- 6 Paralēlā ierobežotāja virzošie stieņi
- 7 Vītņotā vārpsta
- 8 Apturēšana
- 9 Rievotais uzgrieznis
- 10 Spali
- 11 Rokritis
- 12 Mērīšanas lēca
- 13 Lielums
- 14 Gremdēšanas bloķēšanas svira
- 15 Spilējuma skrūve
- 16 Dzijuma fiksētājs
- 17 Dzijuma aiztura precīzais regulētājs
- 18 Paralēlā ierobežotāja precīzais regulētājs
- 19 Paralēlais ierobežotājs
- 20 Revolvergalvas dzijuma aizturis
- 21 Frēzmašīnas pamatne

22 Pamatnes plāksnes pagarinājums

23 Virziņas kloķis

Paredzētā lietošana

Šī DeWALT lielas noslodzes frēzmašīna DW624/DW625E ir paredzēta profesionāliem koksnes, koka izstrādājumu un plastmasas frēzēšanas darbiem.

NELIETOJIET mitros apstākļos vai viegli uzliesmojošu šķidrumu un gāzu klātbūtnē.

Šī frēzmašīna ir profesionālai lietošanai paredzēts elektroinstruments.

NEĻAUJIET bērniem aiztikt instrumentu. Ja šo instrumentu ekspluatē nepieredzējuši operatori, viņi ir jāuzrauga.

- **Mazi bērni un nespējīgas personas.** Šo instrumentu nav paredzēts lietot maziem bērniem vai nespējīgām personām bez uzraudzības.
- Šo instrumentu nav paredzēts ekspluatēt personām (tostarp bērniem), kam ir ierobežotas fiziskās, sensorās vai psihiskās spējas vai trūkst pieredzes un zināšanu, ja vien tās neuzrauga persona, kas atbild par viņu drošību. Bērns nedrīkst atstāt bez uzraudzības ar instrumentu.

SALIKŠANA UN REGULĒŠANA



BRĪDINĀJUMS! Lai mazinātu smaga ievainojuma risku, pirms regulēšanas vai pierīču/piederumu uzstādīšanas un noņemšanas izslēdziet instrumentu un atvienojiet to no barošanas avota. Slēdzim jāatrodas izslēgtā pozīcijā. Instrumentam nejausi sākot darboties, var gūt ievainojumus.

Griežņa ievietošana un izņemšana (C. att.)

1. Nospiediet un turiet nospiestu vārpstas bloķētāju **4**.
2. Ar 22 mm uzgriežņatslēgu paskrūvējiet vaļīgāk ietvara uzgriezni **3** un ievietojiet griezni **24**.
3. Pievelciet ietvara uzgriezni un atlaidiet vārpstas bloķētāju.



BRĪDINĀJUMS! Ietvara uzgriezni nedrīkst pievilkt, ja ietvarā nav ievietots grieznis.

Ietvara nomaīņa (D. att.)

Šī frēzmašīna ir aprīkota ar 1/2 collas ietvaru. Pieejami arī citi precīzijas ietvari, lai varētu uzstādīt izvēlētajam grieznim vispiemērotāko.

1. Stingri pavelkot, atvienojiet ietvaru **25** no ietvara uzgriežņa **3**.
2. Iestumiet jauno ietvaru vietā.

Elektroniskās ātruma regulēšanas ciparripas iestatišana (A. att.)

DW625E

Ar elektroniskās ātruma regulēšanas ciparripas **2** palīdzību var noregulēt jebkādu ātrumu robežās no 8000 līdz 24 000 apgr./min, lai panāktu vienlīdz labu apdares kvalitāti visa veida koksnē un plastmasā.

LATVIEŠU

Pagrieziet elektronisko ātruma regulēšanas ciparrīpu vajadzīgajā pozīcijā. Jāpiebilst, ka pareizāko iestatījumu var noteikt ar laiku, kad gūta pieredze.

- 1 = 8000 apgr./min
- 2 = 12 000 apgr./min
- 3 = 16 000 apgr./min
- 4 = 18 000 apgr./min
- 5 = 20 000 apgr./min

Griešanas dziļuma regulēšana (E. att.)

Frēzmašīna ir aprīkota ar augstas precizitātes dziļuma regulēšanas sistēmu, kurā ietilpst revolvertgalvas dziļuma aizturs **20**, mērīšanas lēca **12** un precīzais regulētājs **17**.

Ātrā regulēšana (A., F. att.)

1. Atskrūvējiet gremdēšanas bloķēšanas sviru **14**, pavelkot to uz augšu.
2. Nolaidiet frēzmašīnas slīdrāmi tiktāl, līdz grieznis pieskaras materiālam.
3. Spiediet gremdēšanas bloķēšanas sviru **14** uz leju un pievelciet.
4. Lai būtu pēc iespējas ērtāk strādāt, slīdrāmja kustību atpakaļ var pielāgot vajadzīgajam griešanas dziļumam, pagriežot vai bīdot rievoto uzgriezni **9**.
5. Atskrūvējiet spilējuma skrūvi **15**.
6. Grieziet rokrītenī **11**, līdz precīzais regulētājs **17** saskaras ar revolvertgalvas dziļuma aizturi **20**.
7. Iestatiet mērīšanas lēcai apaļu skaitli (piemēram, 0).
8. Ar rokrītenī **11** un mērīšanas lēcu **12** noregulējiet griešanas dziļumu. Attālums starp revolvertgalvas dziļuma aiztura augšpusi un precīzā regulētāja apakšpusi ir panāktais griešanas dziļums.
9. Pievelciet spilējuma skrūvi **15**.

Trīs dažādu dziļumu regulēšana ar revolvertgalvas dziļuma aizturi (E. att.)

Revolvertgalvas dziļuma aizturi **20** var izmantot trīs dažādu dziļumu iestatīšanai. Tas ir īpaši parocīgi dziļiem iegriezumiem, kurus veido pakāpeniski.

1. Novietojiet dziļuma šablonu starp precīzo regulētāju **17** un revolvertgalvas dziļuma aizturi **20**, lai noregulētu precīzu griešanas dziļumu.

2. Vajadzības gadījumā iestatiet visas trīs skrūves.

 **BRĪDINĀJUMS!** Veiciet vienīgi sekus iegriezumus!


Precīza noregulēšana (F. att.)

Ja nelietojat dziļuma šablonu vai griešanas dziļums ir jāpārregulē, ieteicams izmantot precīzo regulētāju **17**.

1. Ar precīzo regulētāju **17** noregulējiet griešanas dziļumu.
2. Nolasiet griešanas dziļumu, izmantojot mērīšanas lēcu **12** un skalu **13**.
3. Grieziet rokrītenī **11**, lai noregulētu griešanas dziļumu ar milimetra precizitāti.

Dziļuma regulēšana, ja frēzmašīna uzstādīta apvērsta pozīcijā (E. att.)

1. Noņemiet kupuluzgriezni **27** un rievoto uzgriezni **9**, to vietā uzstādiēt augstuma regulētāju (DE6966), kas pieejams kā papildpiederums.
2. Skrūvējiet augstuma regulētāja vītņoto galu uz vītņotās vārpstas **7**.
3. Ar augstuma regulētāju iestatiet griešanas dziļumu.

 **BRĪDINĀJUMS!** Lai uzstādītu frēzmašīnu apvērsta pozīcijā, skatiet attiecīgā stacionārā instrumenta lietošanas rokasgrāmatu.

Paralēlā ierobežotāja uzstādīšana (A., G. att.)

1. Piestipriniet virzošo stieni **6** pie frēzmašīnas pamatnes **21**.
2. Stumiet paralēlo ierobežotāju **19** pāri stieniem.
3. Pagaidām pievelciet fiksatorus **5**.

Paralēlā ierobežotāja regulēšana (A., G. att.)

1. Uz apstrādājamā materiāla uzzīmējiet griešanas līniju.
2. Nolaidiet frēzmašīnas slīdrāmi tiktāl, līdz grieznis pieskaras materiālam.
3. Pievelciet gremdēšanas bloķēšanas sviru **14** un ar rievoto uzgriezni **9** ierobežojiet slīdrāmja kustību atpakaļ.
4. Novietojiet frēzmašīnu uz griešanas līnijas.
5. Stumiet paralēlo ierobežotāju **19** pret apstrādājamo materiālu un pievelciet fiksatorus **5**.
6. Ar precīzo regulētāju **18** noregulējiet paralēlo ierobežotāju. Griežņa ārējai griežmalai jāsakrīt ar griešanas līniju.
7. Vajadzības gadījumā paskrūvējiet valīgāk skrūves **28** un noregulējiet stienus **29**, lai iegūtu vajadzīgo virziņas garumu.

Pamatnes plāksnes pagarinājuma uzstādīšana (A., B., H. att.)

1. Uzstādiēt pamatnes plāksnes pagarinājumu **22** uz virzošo stienņu galiem.
2. Virziet instrumentu, turot vienu roku uz kloķa **23**, bet otru — uz pretējā spala **10**.

Virzošā ieliktna uzstādīšana (I. att.)

Virzošie ieliktni kopā ar šablonu ir faktiski neaizstājami, griežot un veidojot apstrādājamo materiālu noteiktā formā un veidā.

- Ar skrūvēm **32** pieskrūvējiet virzošo ieliktni **31** pie frēzmašīnas pamatnes **21**, kā norādīts.



Putekļu savācēja pievienošana (A., J. att.)

Putekļu izvadveres adapters sastāv no galvenās daļas **34**, vāka **35**, šļūtenes vadīklas **36**, divām skrūvēm **37** un diviem uzgriežņiem **38**.

1. Uzstumiet vāku **35** un galvenās daļas **34**, līdz tas nofiksējas vietā.

2. Piestipriniet putekļu savācēja šļūteni pie putekļu izvadatveres adaptera.
3. Atskrūvējiet skrūvi frēzmašīnas augšpusē un uzstādiet šļūtenes vadiklu **36**, kā norādīts.

Pirms ekspluatācijas

1. Pārbaudiet, vai grieznis ir pareizi ievietots ietvarā.
2. Iestatiet griešanas dziļumu.
3. Pievienojiet putekļu savācēju.
4. Pirms ieslēgšanas pārbaudiet, vai gremdēšanas ierobežotājs ir noblokēts.

EKSPLOATĀCIJA

Lietošanas norādījumi



BRĪDINĀJUMS! Vienmēr ievērojiet šos drošības norādījumus un spēkā esošos normatīvos aktus.



BRĪDINĀJUMS! Lai mazinātu smaga ievainojuma risku, pirms regulēšanas vai pierīču/piederumu uzstādīšanas un noņemšanas izslēdziet instrumentu un atvienojiet to no barošanas avota. Slēdzim jāatrodas izslēgtā pozīcijā. Instrumentam nejausi sākot darboties, var gūt ievainojumus.



BRĪDINĀJUMS!

- Frēzmašīna jāvirza tā, kā norādīts K. attēlā (ārējās malas / iekšējās malas).

Pareizs roku novietojums (A., L. att.)



BRĪDINĀJUMS! Lai mazinātu smaga ievainojuma risku, VIENMĒR turiet rokas pareizi, kā norādīts.



BRĪDINĀJUMS! Lai mazinātu smaga ievainojuma risku, VIENMĒR saglabājiet ciešu tverieni, lai būtu gatavs negaidītai reakcijai.

Pareizs roku novietojums paredz turēt pa vienai rokai uz katra spala **10**, kā norādīts.

Ieslēgšana un izslēgšana (A., B., E. att.)

1. Ieslēgšana: pavelciet slēdzi **1** uz augšu.
2. Izslēgšana: nospiediet slēdzi **1**.



BRĪDINĀJUMS! Pirms izslēgšanas atbrīvojiet gremdēšanas ierobežotāju un nogaidiet, līdz frēzmašīnas slidrāmīs atgriežas nekustīgajā pozīcijā.

Virzošo ieliktņu lietošana (I. att.)

1. Ar gala fiksatoriem piestipriniet šablonu pie apstrādājamā materiāla.
2. Izvēlieties piemērotu virzošo ieliktņi **31** un uzstādiet.
3. Atņemiet griežņa diametru no virzošā ieliktņa ārējā diametra un iegūto rezultātu izdaliet ar 2. Tā ir starpība starp šablonu un apstrādājamo materiālu.



BRĪDINĀJUMS! Ja apstrādājama materiāls ir pārāk plāns, novietojiet to uz koka atgriezuma gabala.

Dēļa virzišana

Ja nevar izmantot malas vadiklu, frēzmašīnu var virzīt gar dēli, kas piestiprināts šķērsām pāri apstrādājamam materiālam (abiem galiem jāpārkaras pār malām).

Frēzēšana, vadot ar brīvu roku

Frēzmašīnu var lietot arī bez vadiklām, piemēram, lai izgrieztu burtus rokrakstā vai veidotu mākslinieciskus darbus.



BRĪDINĀJUMS! Veiciet vienīgi sekus iegriezumus!

Lietojiet griežņus, kuru maks. diametrs ir 6 mm.

Frēzēšana ar priekšcaurumu griežņiem (C. att.)

Ja darbam nevar izmantot paralēlo ierobežotāju vai virzošo ieliktņi, dažādu formu malu veidošanai var izmantot priekšcaurumu griežņus **24**.

Piederumu klāstā ietilpst ietvari (6–12,7 mm), augstuma regulētājs un frēzmašīnas galds lietošanai apvērsta pozīcijā, ķīļtapu savienojuma rīki ķīļtapu un bezdelīgastes savienojumu veidošanai, bezdelīgastes savienojumu šabloni, regulējams virzošo ieliktņu turētājs, kā arī virzošie ieliktņi un dažādu garumu virzošās slīdes.

APKOPE

Šis DEWALT elektroinstrumentis ir paredzēts ilglaicīgam darbam ar mazāko iespējamo apkopi. Nepārtraukti nevainojama darbība ir atkarīga no pareizas instrumenta apkopes un regulāras tīrīšanas.



BRĪDINĀJUMS! Lai mazinātu smaga ievainojuma risku, pirms regulēšanas vai pierīču/piederumu uzstādīšanas un noņemšanas izslēdziet instrumentu un atvienojiet to no barošanas avota. Slēdzim jāatrodas izslēgtā pozīcijā. Instrumentam nejausi sākot darboties, var gūt ievainojumus.



Eļļošana

Šis elektroinstrumentis nav papildus jāieļļo.



Tīrīšana



BRĪDINĀJUMS! Ar sausu gaisu no galvenā korpusa izpūtiet netīrumus un putekļus ikreiz, kad pamanāt tos uzkrājamies gaisa atverēs, kā arī visapkārt tām. Veicot šo darbu, valkājiet atzītas acu aizsargus un putekļu masku.



BRĪDINĀJUMS! Instrumenta detaļu tīrīšanai, kas nav no metāla, nedrīkst izmantot šķīdinātājus vai citas asas ķīmiskas vielas. Šīs ķīmiskās vielas var sabojāt šo detaļu materiālu. Lietojiet tikai ziepjūdeni samitrinātu lupatiņu. Nekādā gadījumā nepieļaujiet, lai instrumentā iekļūst šķidrums; instrumentu nedrīkst iegremdēt šķīdumā.

Piederumi



BRĪDINĀJUMS! Tā kā citi piederumi, kurus DEWALT nav ieteicis un nepiedāvā, nav pārbaudīti lietošanai ar šo

LATVIEŠU

instrumentu, var rasties bīstami apstākļi, ja tos lietosiet. Lai mazinātu ievainojuma risku, šim instrumentam lietojiet tikai DEWALT ieteiktos piederumus.

Sīkāku informāciju par attiecīgiem piederumiem jautājiet izplatītājam.

Vides aizsardzība



Dalīta atkritumu savākšana. Izstrādājumus un akumulatorus ar šo apzīmējumu nedrīkst izmest kopā ar parastiem sadzīves atkritumiem.



Izstrādājumu un akumulatoru sastāvā ir materiāli, ko var atgūt vai otrreizēji pārstrādāt, samazinot pieprasījumu pēc izejvielām. Nododiet otrreizējai pārstrādei elektriskos izstrādājumus un akumulatorus saskaņā ar vietējiem noteikumiem. Sīkāka informācija ir pieejama vietnē **www.2helpU.com**.

ФРЕЗЕР DW624, DW625E

Поздравляем!

Вы приобрели инструмент DEWALT. Многолетний опыт, тщательная разработка изделий и инновации делают компанию DEWALT одним из самых надежных партнеров для пользователей профессиональных электроинструментов.

Технические характеристики

		DW624	DW625E
Напряжение	$V_{\text{перем. тока}}$	230	230
Великобритания и Ирландия	$V_{\text{перем. тока}}$	230/115	230/115
Тип		2	7
Потребляемая мощность	Вт	1 600	2 000
Выходная мощность	Вт	960	1110
Скорость холостого хода	мин-1	23 000	8 000–20 000
Фрезерный блок		2 колонки	2 колонки
Ход фрезерного блока	мм	62	62
Вращающийся ограничитель глубины		3 шага, с градуировкой глубины и точной регулировкой	3 шага, с градуировкой глубины и точной регулировкой
Размер цанги	дюйм	1/2	1/2
Диаметр фрезы, макс.	мм	50	50
Вес	кг	5,2	5,2

Значения шума и вибрации (сумма векторов в трех плоскостях) в соответствии с EN60745-2-17:

L_{pA} (уровень звукового давления)	дБ (A)	96	92
L_{wA} (уровень звуковой мощности)	дБ (A)	103	100
K (погрешность для заданного уровня мощности)	дБ (A)	2,9	3,4
Значение эмиссии вибрации a_{H1} =	м/с ²	4,6	3,1
Погрешность K =	м/с ²	2,6	1,5

Значение эмиссии вибрации, указанное в данном справочном листке, было получено в соответствии со стандартным тестом, приведенным в EN60745, и может использоваться для сравнения инструментов. Кроме того, оно может использоваться для предварительной оценки воздействия вибрации.



ОСТОРОЖНО! Заявленное значение эмиссии относится к основным областям применения инструмента. Однако, если инструмент используется не по основному назначению, с различными дополнительными принадлежностями или при ненадлежащем уходе, уровень вибрации может измениться. Это может привести к значительному увеличению уровня воздействия вибрации в течение всего рабочего периода.

При расчете приблизительного значения уровня воздействия вибрации также необходимо учитывать время, когда инструмент выключен или то время, когда он работает на холостом ходу. Это может привести к значительному снижению уровня воздействия вибрации в течение всего рабочего периода.

Определите дополнительные меры техники безопасности для защиты оператора от эффектов воздействия вибрации, а именно: следить за состоянием инструмента и принадлежностей, создание комфортных условий работы, хорошая организация рабочего места.

Декларация о соответствии нормам ЕС Директива по механическому оборудованию



Фрезер DW624, DW625E

DEWALT заявляет, что продукция, описанная в **Технических характеристиках**, соответствует:

2006/42/EC, EN60745-1:2009+A11:2010, EN60745-2-17: 2010.

Эти продукты также соответствуют Директиве 2014/30/EU и 2011/65/EU. За дополнительной информацией обращайтесь в компанию DEWALT по адресу, указанному ниже или приведенному на задней стороне обложки руководства.

Нижеподписавший несет ответственность за составление технической документации и составил данную декларацию по поручению компании DEWALT.

Маркус Ромпель
Директор по разработке и производству
DEWALT, Richard-Klinger-Straße 11,
D-65510, Idstein, Германия
24.01.2018



ОСТОРОЖНО! Во избежание риска получения травм ознакомьтесь с инструкцией.

Обозначения: правила техники безопасности

Ниже описывается уровень опасности, обозначаемый каждым из предупреждений. Прочитайте руководство и обратите внимание на данные символы.



ОПАСНО! Обозначает опасную ситуацию, которая неизбежно приведет к **серьезной травме** или смертельному исходу, в случае несоблюдения соответствующих мер безопасности.



ОСТОРОЖНО! Указывает на потенциально опасную ситуацию, которая, в случае несоблюдения соответствующих мер безопасности, **может** привести к **серьезной травме или смертельному исходу**.



ВНИМАНИЕ! Указывает на потенциально опасную ситуацию, которая, в случае несоблюдения соответствующих мер безопасности, **может** стать причиной **травм средней или легкой степени тяжести**.

ПРИМЕЧАНИЕ. Указывает на практики, использование которых не связано с получением травмы, но если ими пренебречь, могут привести к **порче имущества**.



Указывает на риск поражения электрическим током.



Указывает на риск возгорания.

Общие правила техники безопасности при использовании электроинструментов



ОСТОРОЖНО! Прочитайте и просмотрите все предупреждения, инструкции, иллюстрации и спецификации по данному электроинструменту. Несоблюдение всех приведенных ниже инструкций может стать причиной поражения электрическим током, возгорания и/или тяжелой травмы.

СОХРАНИТЕ ВСЕ ИНСТРУКЦИИ ДЛЯ ПОСЛЕДУЮЩЕГО ИСПОЛЬЗОВАНИЯ

Термин «электроинструмент» в предупреждениях относится к работающим от сети (проводным) электроинструментам или работающим от аккумуляторной батареи (беспроводным) электроинструментам.

1) Безопасность на рабочем месте

- Следите за чистотой и хорошим освещением на рабочем месте.** Захламленное или плохо освещенное рабочее место может стать причиной несчастного случая.
- Запрещается работать с электроинструментами во взрывоопасных местах, например, вблизи легковоспламеняющихся жидкостей, газов и пыли.** Искры, которые появляются при

работе электроинструментов могут привести к воспламенению пыли или паров.

- Следите за тем, чтобы во время работы с электроинструментом в зоне работы не было посторонних и детей.** Отвлекаясь от работы вы можете потерять контроль над инструментом.

2) Электробезопасность

- Штепсельная вилка электроинструмента должна соответствовать розетке. Никогда не меняйте вилку инструмента. Запрещается использовать переходники к вилкам для электроинструментов с заземлением.**
Использование оригинальных штепсельных вилок, соответствующих типу сетевой розетки снижает риск поражения электрическим током.
- Избегайте контакта с заземленными поверхностями, такими как трубы, радиаторы и холодильники.** Если вы будете заземлены, увеличивается риск поражения электрическим током.
- Запрещается оставлять электроинструмент под дождем и в местах повышенной влажности.**
При попадании воды в электроинструмент, риск поражения электрическим током возрастает.
- Берегите кабель от повреждений. Никогда не используйте кабель для переноски инструмента, не тяните за него, пытайтесь отключить инструмент от сети. Держите кабель подальше от источников тепла, масла, острых углов или движущихся предметов.**
Поврежденный или запутанный кабель питания повышает риск поражения электрическим током.
- При работе с электроинструментом вне помещения необходимо пользоваться удлинителем, рассчитанным на эксплуатацию в соответствующих условиях.** Использование кабеля питания, предназначенного для использования вне помещения, снижает риск поражения электрическим током.
- При необходимости эксплуатации устройства в местах с повышенной влажностью используйте устройство защитного отключения (УЗО).** Использование УЗО сокращает риск поражения электрическим током.

3) Обеспечение индивидуальной безопасности

- При работе с электроинструментом сохраняйте бдительность, следите за своими действиями и руководствуйтесь здравым смыслом. Не работайте с электроинструментом, если вы устали, находитесь в состоянии наркотического, алкогольного опьянения или под воздействием лекарственных препаратов.** Невнимательность при работе с электроинструментом может привести к серьезным травмам.

- b) **Используйте средства индивидуальной защиты. Всегда используйте защитные очки.** Средства защиты, такие как пылезащитная маска, обувь с нескользящей подошвой, каска и защитные наушники, используемые при работе, уменьшают риск получения травм.
- c) **Примите меры для предотвращения случайного включения. Перед тем как подключить электроинструмент к сети и/или аккумуляторной батарее, взять инструмент или перенести его на другое место, убедитесь в том, что выключатель находится в положении Выкл.** Если при переноске электроинструмента он подключен к сети, и при этом ваш палец находится на выключателе, это может стать причиной несчастных случаев.
- d) **Уберите все регулировочные или гаечные ключи перед включением электроинструмента.** Ключ, оставленный на вращающейся части электроинструмента, может привести к травме.
- e) **Не пытайтесь дотянуться до слишком удаленных поверхностей.** Обувь должна быть удобной, чтобы вы всегда могли сохранять равновесие. Это позволит лучше контролировать электроинструмент в непредвиденных ситуациях.
- f) **Одевайтесь соответствующим образом. Избегайте носить свободную одежду и ювелирные украшения.** Следите за тем, чтобы волосы, одежда и перчатки не попадали под движущиеся детали. Возможно наматывание свободной одежды, ювелирных изделий и длинных волос на движущиеся детали.
- g) **При наличии устройств для подключения оборудования для удаления и сбора пыли необходимо обеспечить правильность их подключения и эксплуатации.** Использование устройств для пылеудаления сокращает риски, связанные с пылью.

4) Эксплуатация электроинструмента и уход за ним

- a) **Избегайте чрезмерной нагрузки электроинструмента. Используйте электроинструмент в соответствии с назначением.** Правильно подобранный электроинструмент выполнит работу более эффективно и безопасно при стандартной нагрузке.
- b) **Не пользуйтесь инструментом, если не работает выключатель.** Любой инструмент, управлять выключением и включением которого невозможно, опасен, и его необходимо отремонтировать.
- c) **Перед выполнением любой регулировки, заменой дополнительных приспособлений или хранением электроинструмента отключите устройство от сети и/или извлеките аккумуляторную батарею из устройства.** Такие превентивные

меры безопасности сокращают риск случайного включения электроинструмента.

- d) **Храните электроинструмент в недоступном для детей месте и не позволяйте работать с инструментом людям, не имеющим соответствующих навыков работы с такого рода инструментами.** Электроинструмент представляет опасность в руках неопытных пользователей.
- e) **Проводите обслуживание электроинструментов. Проверьте, не нарушена ли центровка или не заклинены ли движущиеся детали, нет ли повреждений или иных неисправностей, которые могли бы повлиять на работу электроинструмента.** В случае обнаружения повреждений, прежде чем приступить к эксплуатации электроинструмента, его нужно отремонтировать. Большинство несчастных случаев происходит из-за электроинструментов, которые не обслуживаются должным образом.
- f) **Содержите режущий инструмент в остро заточенном и чистом состоянии.** Вероятность заклинивания инструмента, за которым следят должным образом и который хорошо заточен, значительно меньше, а работать с ним легче.
- g) **Используйте данный электроинструмент, а также дополнительные приспособления и насадки в соответствии с данными инструкциями и с учетом условий и специфики работы.** Использование электроинструмента для выполнения операций, для которых он не предназначен, может привести к созданию опасных ситуаций.

5) Обслуживание

- a) **Обслуживание электроинструмента должно выполняться только квалифицированным техническим персоналом.** Это позволит обеспечить безопасност обслуживаемого инструмента.

Дополнительные правила техники безопасности для фрез

- **Удерживайте инструмент за изолированные поверхности, так как существует вероятность контакта инструмента с собственным проводом.** Задевание провода под напряжением может передать напряжение на внешние металлические элементы электроинструмента, что приведет к поражению оператора электрическим током.
- **Используйте зажимы или другие уместные средства фиксации заготовки на стабильной опоре.** Удерживание заготовки руками или прижав к телу не обеспечивает устойчивость и может привести к потере контроля над инструментом.
- **ВСЕГДА надевайте пылезащитную маску.**

- Всегда используйте фрезы с диаметром хвостовика, соответствующим размеру цанги, установленной в вашем инструменте.
- Используйте фрезы, пригодные для работы на оборотах 30 000 мин⁻¹ и имеющие соответствующую маркировку.
- Запрещается использовать фрезы, диаметр которых превышает значения, указанных в **технических характеристиках**.

Данный фрезер может принимать профессиональные фрезы прямого, профильного, фальцевого и врезного типа с минимальным номинальным количеством оборотов 30 000 мин⁻¹.



ОСТОРОЖНО! ВСЕГДА УЧИТЫВАЙТЕ СЛЕДУЮЩИЕ УСЛОВИЯ:

- Используйте хвостовики диаметром 12 мм для прямых, фальцевых, врезных и профильных фрез.
- Максимальный диаметр фрезы:

DW624	40 мм на глубине пиления 35 мм
DW625E	50 мм на глубине пиления 35 мм
DW624 & DW625E	Врезная фреза: 50 мм на глубине пиления 6 мм



ОСТОРОЖНО! Рекомендуется использовать устройство защитного отключения (УЗО) с током утечки до 30 мА.

Остаточные риски

Несмотря на соблюдение соответствующих инструкций по технике безопасности и использование предохранительных устройств, некоторые остаточные риски невозможно полностью исключить. А именно:

- ухудшение слуха;
- риск травм от разлетающихся частиц;
- риск получения ожогов в результате нагревания инструмента в процессе работы;
- риск получения травмы в результате продолжительной работы.

Электробезопасность

Электродвигатель рассчитан на работу только при одном напряжении сети. Необходимо обязательно убедиться, что напряжение источника питания соответствует указанному на паспортной табличке устройства.



Ваш инструмент DEWALT имеет двойную изоляцию в соответствии с EN60745; поэтому при работе с ним не требуется заземление.



ОСТОРОЖНО! Питание для инструмента с рабочим напряжением 115 В должно поступать через надежный развязывающий трансформатор с заземленным экраном между первичной и вторичной обмоткой.

В случае повреждения кабеля питания его необходимо заменить специально подготовленным кабелем, который можно приобрести в сервисных центрах DEWALT.

Замена штепсельной вилки (только для Великобритании и Ирландии)

В случае необходимости установки новой вилки:

- осторожно снимите старую вилку;
- подсоедините коричневый провод к терминалу фазы в вилке;
- подсоедините синий провод к нулевому терминалу.



ОСТОРОЖНО! Заземление не требуется.

Соблюдайте инструкции по установке вилок высокого качества. Рекомендованный предохранитель: 13 А.

Использование кабеля-удлинителя

При необходимости использования удлинительного кабеля, используйте только утвержденные 3-х жильные кабели промышленного изготовления, рассчитанные на мощность не меньшую, чем потребляемая мощность данного инструмента (см. раздел **Технические характеристики**). Минимальный размер проводника должен составлять 1,5 мм²; максимальная длина 30 м.

При использовании кабельного барабана всегда полностью разматывайте кабель.

Комплектация поставки

В комплектацию входит:

- 1 Фрезер
- 1 Параллельная направляющая с тонкой регулировкой и направляющими стержнями
- 1 Ключ № 22
- 1 Патрубок для удаления пыли
- 1 Направляющая втулка
- 1 Руководство по эксплуатации
- Проверьте на наличие поврежденный инструмента, его деталей или дополнительных принадлежностей, которые могли возникнуть во время транспортировки.
- Перед эксплуатацией внимательно прочтите данное руководство.

Маркировка на инструменте

На инструмент нанесены следующие обозначения:



Перед началом работы прочтите руководство по эксплуатации.

Местоположение кода даты (рис. А)

Код даты **39**, который также включает год изготовления, напечатан на корпусе.

Пример:

2018 XX XX
Год производства

Описание (рис. А, В)



ОСТОРОЖНО! *Никогда не вносите изменения в конструкцию электроинструмента или какой-либо его части. Это может привести к повреждению или травме.*

- 1 Пусковой выключатель
- 2 Регулятор скорости (DW625E)
- 3 Гайка цанги
- 4 Фиксатор шпинделя
- 5 Блокировочный болт параллельной направляющей
- 6 Направляющие стержни параллельной направляющей
- 7 Резьбовой шпиндель
- 8 Стопор
- 9 Накатная гайка
- 10 Ручки
- 11 Маховик
- 12 Дозировочная линза
- 13 Шкала
- 14 Фиксатор погружения
- 15 Зажимной винт
- 16 Ограничитель глубины
- 17 Точный регулятор ограничителя глубины
- 18 Точный регулятор параллельной направляющей
- 19 Параллельная направляющая
- 20 Вращающийся ограничитель глубины
- 21 Основание фрезера
- 22 Удлинение опорной плиты
- 23 Направляющая рукоятка

Назначение

Высокомощные фрезеры DeWALT DW624/DW625E предназначены для профессионального фрезерования дерева, изделий из дерева и пластмасс.

НЕ используйте в условиях повышенной влажности или поблизости от легковоспламеняющихся жидкостей или газов.

Данные фрезеры являются профессиональными электроинструментами.

НЕ допускайте детей к инструменту. Использование инструмента неопытными пользователями должно происходить под контролем опытного коллеги.

- **Малолетние дети и люди с ограниченными физическими возможностями.** Это устройство не предназначено для использования маленькими детьми или людьми с ограниченными физическими возможностями, если они не находятся под присмотром лица, отвечающего за их безопасность.
- Данный инструмент не предназначен для использования лицами (включая детей) с ограниченными физическими, психическими и умственными возможностями, не имеющими опыта, знаний или навыков работы с ним, если они не находятся под наблюдением

лица, ответственного за их безопасность. Никогда не оставляйте детей без присмотра с этим инструментом.

СБОРКА И РЕГУЛИРОВКА



ОСТОРОЖНО! *Чтобы снизить риск получения серьезных травм, выключайте инструмент и отключайте его от сети перед тем, как выполнять какие-либо регулировки или снимать/устанавливать приспособления или дополнительные принадлежности. Убедитесь в том, что пусковой выключатель находится в положении ВЫКЛ. (OFF). Случайный запуск может привести к травме.*

Установка и извлечение фрезы (рис. С)

1. Нажмите и удерживайте фиксатор шпинделя **4**.
2. С помощью ключа 22 мм, ослабьте гайку цанги **3** настолько, чтобы вставить фрезу **24**.
3. Затяните гайку цанги и отпустите фиксатор шпинделя.



ОСТОРОЖНО! *Запрещается затягивать гайку цанги без фрезы.*

Замена цанги (рис. D)

Данный фрезер поставляется с заранее установленной 1/2-дюйм. цангой. Для фрезера также доступны другие типы цанг повышенной точности.

1. Отделите цангу **25** от гайки цанги **3**, потянув за нее.
2. Наденьте новую цангу до щелчка.

Настройка электронного регулятора скорости (рис. А)

DW625E

Для достижения однородных результатов пиления всех типов древесины и пластика, с помощью электронного регулятора скорости **2** скорость инструмента можно регулировать в пределах 8000–20 000 мин⁻¹.

Поверните электронный регулятор скорости на нужное значение. Нужные установки подбираются опытным путем.

- 1 = 8000 мин⁻¹
- 2 = 12 000 мин⁻¹
- 3 = 16 000 мин⁻¹
- 4 = 18 000 мин⁻¹
- 5 = 20 000 мин⁻¹

Регулировка глубины пиления (рис. Е)

Данный фрезер оборудован высокоточной системой регулировки глубины, включая вращающийся ограничитель глубины **20**, дозировочную линзу **12** и точный регулятор **17**.

Быстрая регулировка (рис. А, F)

1. Ослабьте фиксатор погружения **14**, потянув его вверх.
2. Опускайте фрезерный блок, пока фреза не соприкоснется с заготовкой.
3. Затяните фиксатор погружения **14**, нажав на него.

- Для простоты эксплуатации, обратный ход фрезерного блока можно настроить на необходимую глубину пиления, поворачивая или передвигая накатную гайку **9**.
- Ослабьте зажимной винт **15**.
- Вращайте маховик **11**, пока точный регулятор **17** не коснется вращающегося ограничителя глубины **20**.
- Установите дозировочную линзу на целое число (например, 0).
- Отрегулируйте глубину пиления с помощью маховика **11** и дозировочной линзы **12**. Отрегулированная глубина пиления будет равняться расстоянию между верхней частью вращающегося ограничителя глубины и нижней частью точного регулятора.
- Затяните зажимной винт **15**.

Тройная регулировка глубины с помощью вращающегося ограничителя глубины (рис. E)

С помощью вращающегося ограничителя глубины **20** можно настроить три разных глубины. Это особенно удобно для выполнения глубоких распилов, выполняемых поэтапно.

- Расположите шаблон глубины между точным регулятором **17** и вращающимся ограничителем глубины **20**, чтобы установить точную глубину пиления.
- Если потребуется, установите все три винта.

 **ОСТОРОЖНО!** Не выполняйте глубокие распилы!


Точные регулировки (рис. F)

Если шаблон глубины не используется, или если глубину пиления необходимо отрегулировать, рекомендуется использовать точный регулятор **17**.

- Отрегулируйте глубину пиления с помощью точного регулятора **17**.
- Глубина пиления видна с помощью дозировочной линзы **12** и шкалы **13**.
- Отрегулируйте глубину пиления с точностью до миллиметра с помощью маховика **11**.

Регулировка глубины при фрезере, установленном в обратном положении (рис. E)

- Снимите колпачковую гайку **27** и накатную гайку **9** и замените ее на регулятор высоты (DE6966), продающийся отдельно.
- Наверните резьбовой конец регулятора высоты на резьбовой шпindel **7**.
- Установите глубину пиления с помощью регулятора высоты.

 **ОСТОРОЖНО!** Для установки фрезера в обратном положении, см. соответствующее руководство к стационарному инструменту.

Установка параллельной направляющей (рис. A, G)

- Установите направляющие стержни **6** на основание фрезера **21**.

- Установите параллельную направляющую **19** на стержни.
- Ненадолго затяните блокировочные болты **5**.

Регулировка параллельной направляющей (рис. A, G)

- Начертите линию пиления на заготовке.
- Опускайте фрезерный блок, пока фреза не соприкоснется с заготовкой.
- Затяните фиксатор погружения **14** и ограничьте обратный ход фрезерного блока с помощью накатной гайки **9**.
- Расположите фрезер на линии пиления.
- Переместите параллельную направляющую **19** вдоль заготовки и затяните блокировочные болты **5**.
- Отрегулируйте параллельную направляющую с помощью точного регулятора **18**. Наружная режущая кромка фрезы должна совпадать с линией пиления.
- Если потребуется, ослабьте винты **28** и отрегулируйте планки **29** для достижения нужной длины направления.

Установка удлинения опорной плиты (приобретается отдельно) (рис. A, B, H)

- Установите удлинение опорной плиты **22** на свободный конец направляющих стержней.
- Направляйте инструмент, держась одной рукой за направляющую рукоятку **23**, а другой – за противоположную ручку **10**.

Установка направляющей втулки (рис. I)

В совокупности с шаблоном, направляющие втулки играют важную роль в создании узора.

- Установите направляющую втулку **31** на основание фрезера **21** с помощью винтов **32**, как показано на изображении.



Подсоединение пылеуловителя (рис. A, J)

Патрубок для удаления пыли состоит из основной секции **34**, крышки **35**, крепления для шланга **36**, двух винтов **37** и двух гаек **38**.

- Наденьте крышку **35** на основную секцию **34** до щелчка.
- Подсоедините шланг пылеуловителя к патрубку для удаления пыли.
- Ослабьте винт на верхней части фрезера и установите крепление для шланга **36**, как показано.

Подготовка к эксплуатации

- Убедитесь, что фреза надежно удерживается в цанге.
- Выберите глубину пиления.
- Подсоедините пылеуловитель.
- Перед каждым включением убеждайтесь в том, что погружной ограничитель заблокирован.

ЭКСПЛУАТАЦИЯ

Инструкции по эксплуатации



ОСТОРОЖНО! Всегда соблюдайте правила техники безопасности и применимые законы.



ОСТОРОЖНО! Чтобы снизить риск получения серьезных травм, выключайте инструмент и отключайте его от сети перед тем, как выполнять какие-либо регулировки или снимать/устанавливать приспособления или дополнительные принадлежности. Убедитесь в том, что пусковой выключатель находится в положении Выкл. (OFF). Случайный запуск может привести к травме.



ОСТОРОЖНО!

- Обязательно перемещайте фрезер так, как показано на рис. К (внешние края/внутренние края).

Правильное положение рук (рис. А, L)



ОСТОРОЖНО! Во избежание риска получения серьезных травм, **ВСЕГДА** используйте правильное положение рук как показано на рисунке.



ОСТОРОЖНО! Во избежание риска получения серьезных травм **ВСЕГДА** крепко держите инструмент, предупреждая внезапную резку отдачу.

При правильном положении рук нужно держаться за обе ручки инструмента 10, как показано на рисунке.

Включение и выключение (рис. А, В, E)

1. Включить: потяните пусковой выключатель 1 вверх.
2. Выключить: нажмите на пусковой выключатель 1.



ОСТОРОЖНО! Ослабьте погружной ограничитель и позвольте фрезерному блоку вернуться в исходное положение, затем выключите.

Использование направляющих втулок (рис. I)

1. Закрепите шаблон на заготовке с помощью зажимов.
2. Выберите и установите подходящую направляющую втулку 31.
3. Вычтите диаметр фрезы из внешнего диаметра направляющей втулки, затем разделите на 2. В результате получится разница между шаблоном и заготовкой.



ОСТОРОЖНО! Если заготовка недостаточно толстая, расположите ее на ненужном куске дерева.

Направление вдоль рейки

В случае, если направляющую планку использовать не удастся, также возможно направлять фрезер вдоль рейки, зафиксированной вдоль заготовки (при этом она должна выступать с обеих сторон.)

Направление «от руки»

Фрезер можно направлять и без использования направляющих, например, для создания надписей или творческих проектов.



ОСТОРОЖНО! Не выполняйте глубокие распилы! Используйте фрезы с максимальным диаметром 6 мм.

Фрезерование с помощью пилотных фрез (рис. С)

Для придания формы кромкам там, где использование параллельной направляющей или направляющей втулки невозможно, используйте пилотные фрезы 24.

Они включают в себя цанги (6–12,7 мм), регулятор высоты и фрезерный стол для работы в обратном положении, инструменты для создания соединений типа «ласточкин хвост» и зубчатых соединений, шаблоны для соединений типа «ласточкин хвост», регулируемый держатель направляющих втулок и втулки и направляющие различной длины.

ТЕХНИЧЕСКОЕ ОБСЛУЖИВАНИЕ

Электроинструмент DEWALT имеет длительный срок эксплуатации и требует минимальных затрат на техобслуживание. Для длительной безотказной работы необходимо обеспечить правильный уход за инструментом и его регулярную очистку.



ОСТОРОЖНО! Чтобы снизить риск получения серьезных травм, выключайте инструмент и отключайте его от сети перед тем, как выполнять какие-либо регулировки или снимать/устанавливать приспособления или дополнительные принадлежности. Убедитесь в том, что пусковой выключатель находится в положении Выкл. (OFF). Случайный запуск может привести к травме.



Смазка

Вашему инструменту не требуется дополнительная смазка.



Очистка



ОСТОРОЖНО! Удаляйте загрязнения и пыль с корпуса инструмента, продвывая его сухим воздухом, поскольку грязь собирается внутри корпуса и вокруг вентиляционных отверстий. Надевайте защитные наушники и пылезащитную маску при выполнении этих работ.



ОСТОРОЖНО! Никогда не пользуйтесь растворителями или другими сильнодействующими химическими веществами для чистки неметаллических частей инструмента. Эти химикаты могут повредить структуру материала, используемого для производства таких деталей.

Используйте ткань, смоченную в мягком мыльном растворе. Не допускайте попадания жидкости внутрь инструмента; никогда не погружайте никакие из деталей инструмента в жидкость.

Дополнительные принадлежности



ОСТОРОЖНО! В связи с тем, что дополнительные приспособления других производителей, кроме DEWALT, не проходили проверку на совместимость с данным изделием, их использование может представлять опасность. Во избежание травм, с данным инструментом следует использовать только дополнительные принадлежности, рекомендованные DEWALT.

Проконсультируйтесь со своим продавцом для получения дополнительной информации.

Защита окружающей среды



Отдельная утилизация. Изделия и аккумуляторные батареи с данным символом на маркировке запрещается утилизировать с обычными бытовыми отходами.

Изделия и аккумуляторные батареи содержат материалы, которые могут быть извлечены или переработаны, снижая потребность в исходном сырье. Пожалуйста, утилизируйте электрические изделия и аккумуляторные батареи в соответствии с местными нормами. Дополнительная информация доступна по адресу www.2helpU.com.

EST	Tallmac Tehnika OÜ Liimi 4/2 10621 Tallinn	(+372) 6563683 remont@tallmac.ee www.tallmac.ee
	Tallmac Tehnika OÜ Riia 130 B/1 TARTU 50411	(+372) 6668510 tartu@tallmac.ee www.tallmac.ee
	Stokker AS Peterburi tee 44 11415 Tallinn	(+372) 6201111 stokker@stokker.com www.stokker.com
LV	LIC GOTUS SIA Ulbrokas Str. 1021 Riga	(+371) 67556949 info@licgotus.lv www.licgotus.lv
	Stokker SIA Krasta iela 42 LV1003 Riga	(+371) 27354354 krasta.riga@stokker.com www.stokker.com
	Visico Fastening Systems SIA Mazā Rāmavas iela 2 1076 Valdlauci, Riga	(+371) 67 452 453 (+371) 67 452 454 info@visico.eu www.visico.eu
LT	ELREMTA MASTERMANN UAB NAGLIO STR 4C 52367 Kaunas	(+370) 69840004 servisas@elmast.lt www.elremta.lt
	Stokker UAB Islandijos pl.5 LT-49179 Kaunas	(+370) 650 05730 kaunas@stokker.com www.stokker.com

Rohkem infot lähima hoolduspartneri kohta leiate siit:
www.2helpu.com

Informāciju par tuvāko servisa pārstāvi skatiet tīmekļa vietnē:
www.2helpu.com

Informāciju apie artimiausias remonto dirbtuves rasite tinklalapyje:
www.2helpu.com

LIETUVIŲ

DEWALT®

Garantija

DeWALT užtikrina, kad gaminio, kuris pristatomas vartotojui, medžiagos ir (arba) jo surinkimas yra kokybiškas. Garantija yra priedas prie privačių vartotojų teisių ir įnešačia. Garantija galioja visose Europos Bendrijos valstybėse narėse ir Europos laisvosios prekybos zonoje.

Jei DeWALT gaminyje sulūžta dėl nekokybiškų medžiagų ir (arba) surinkimo, arba, jei jis neatitinka techninių reikalavimų, 12 mėnesių laikotarpio nuo jo įsigijimo DeWALT sulaisys arba pakeis gaminį.

Garantija netaikoma, jei gedimas atsiranda dėl:

- normalaus susidėvėjimo;
- nelinkamo įrankio eksploatavimo ar techninės priežiūros;
- jei variklis buvo perkrautas;
- jei gaminyje sugedo dėl neįprastų dalelių, medžiagų ar nelaimingo atsitikimo;
- nelinkamo maitinimo.

Garantija netaikoma, jei gaminį remontavo arba išmontavo DeWALT neįgaliosios technikos.

Garantija pasinaudoji gaminių, užtikrįtą garantinę korektę ir pirkimo įrodymą (čekį) veikia pristatyti pardavėjui arba tiesiogiai įgaliojoms remonto dirbtuvėms ne vėliau kaip per du mėnesius nuo gedimo nustatymo.

Informaciją apie artimiausias DeWALT remonto dirbtuves rasite tinklalapyje www.2helplu.com.

Garantinis talonas:

Įrankio modelis/katalogo numeris

Serijinis numeris/datos kodas

Vartotojas

Pardavėjas

Data

EESTI KEEL

DEWALT®

Garantii

DeWALT garanteerib, et toode on klientile tarnimisel vaba materjali ja/või koostamise vigadest. Garantii lksandub era klientide seaduslikele õigustele ning ei mõjuta neid. Garantii kehtib kõigi Euroopa Ühenduse liikmesriikide territooriumil ja Euroopa vabakaubanduspiirkonnas.

Kui 12 kuuj poksul ostmisest esineb mõnel DeWALT tootel rike materjali ja/või koostamise vea tõttu või see on spetsifikatsiooni suhtes defektne, parandab või vahetab DeWALT toote klienti jaoks minimaalse vaevaga.

Garantii ei kehti, kui vea põhjuseks on:

- Normaalne kulumine
- Tõrjista väärkontlemine või halb hooldamine
- Mootori ülekoormamine
- Kui toodet on kahjustanud võõrasakesed, materjal või õnnetus
- Vale toitepinge

Garantii ei kehti, kui toodet on remontitud või demonteerinud DeWALT volitusega isik.

Garantii kasutamiseks tuleb toode, täidetud garantiikaarti ja osutööend (t ekk) vĩa müüjale või otse volitatud teenindajale hiljemalt kaks kuud peale vea avastamist.

Teavet lähima DeWALT teenindaja kohta leiaste veebisaidil: www.2helplu.com.

Garantiitalong:

Tõrjista mudel/katalogi number

Seerianumber/Kuupäeva kood

Klient

Müüja

Kuupäev



РУССКИЙ ЯЗЫК

Гарантия

DEWALT гарантирует, что данное изделие в момент поставки потребителю не содержит каких-либо дефектов материалов или сборки. Данная гарантия дополняет законные права частного потребителя и не затрагивает их каким-либо образом. Настоящая гарантия действует на территориях стран-членов Европейского Союза и в Европейской зоне свободной торговли.

Если в течение 12 месяцев с даты приобретения произошла поломка изделия DEWALT из-за некачественных материалов и/или сборки, либо изделие является дефектным в соответствии с техническими требованиями, то DEWALT отремонтирует или заменит изделие с минимальным беспокоеством для потребителя.

Гарантия не действительна, если поломка произошла вследствие:

- Нормального износа
- Неправильного использования или плохого обслуживания
- Перегрузки двигателя
- Если изделие повреждено посторонними частями, материалом или вследствие аварии
- Использования ненадлежащего источника питания

Гарантия не действительна, если изделие подвергалось ремонту или разборке лицом, не уполномоченным DEWALT.

Для того, чтобы воспользоваться гарантией необходимо предоставить: изделие, записанную Гарантийную карту и доказательство покупки (примечки дилера или непосредственно уполномоченному агенту по обслуживанию не позднее двух месяцев с момента обнаружения поломки.

Информацию о ближайшем агенте по обслуживанию DEWALT можно найти на странице в Интернете: www.2helpu.com.

Гарантийный талон:

Модель инструмента / Номер по каталогу

Серийный номер / Код даты

Потребитель

Дилер

Дата



LATVIĒŠU

Garantija

DEWALT garantē, ka produkam, ko piegādājam Klientam, nav materiālu un/vai montāžas defektu. Garantija ir papildus privāti Klienta juridiskajām tiesībām un tās neaizņem. Garantija ir spēkā visās Eiropas Kopienas dalībvalstīs un Eiropas Brīvās tirdzniecības zonā.

Jā, DEWALT produkts satur materiālu un/vai montāžas trūkumu dēļ vai ja tam ir trūkumi, saskaņā ar tehnisko specifikāciju, DEWALT 12 mēnešu laikā no pirkšanas datuma veiks remontu vai produkta nomaiņu, cenšoties Klientam radīt iespējamā mazāk grūtību.

Garantija nav spēkā, ja bojājums ir radies šādu iemeslu dēļ:

- Normāls nolietums
- Ierces nepareiza lietošana vai sliktā uzturēšana
- Ja motors darbināts ar pārspēdzi
- Ja produkta bojājumi radījuši svešķermeņi, cits materiāls vai tas bojāts avarijas rezultātā
- Nepareiza strāvas padeve

Garantija nav spēkā, ja produktam remontu vai arkoru veikusi persona, kam šādam nolikam nav DEWALT atļaujas.

Lai izmantotu garantijas tiesības, produktā ar atzīrtu garantijas talonu un rīkuma apliecinājumu (sēku) ir jānodrīkst rādītveģiam vai tieši rīkmatdātājam arkorps rāstāstīm vātkātais divus mēnešus pēc rīkmatu konsultāstāstas.

Informāciju par tuvāko DEWALT servisa pārstāvi meklējiet mājas lapā: www.2helpu.com.

Garantijas talons:

Ierces modeļst/Katēloga numlurs

Sērijas numlurs/Datuma kods

Klients

Pārdavējs

Datums