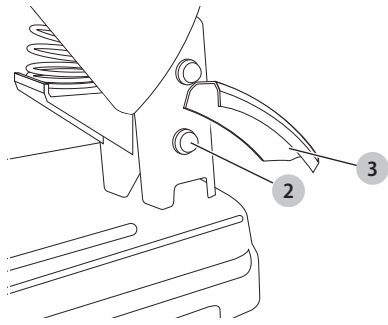
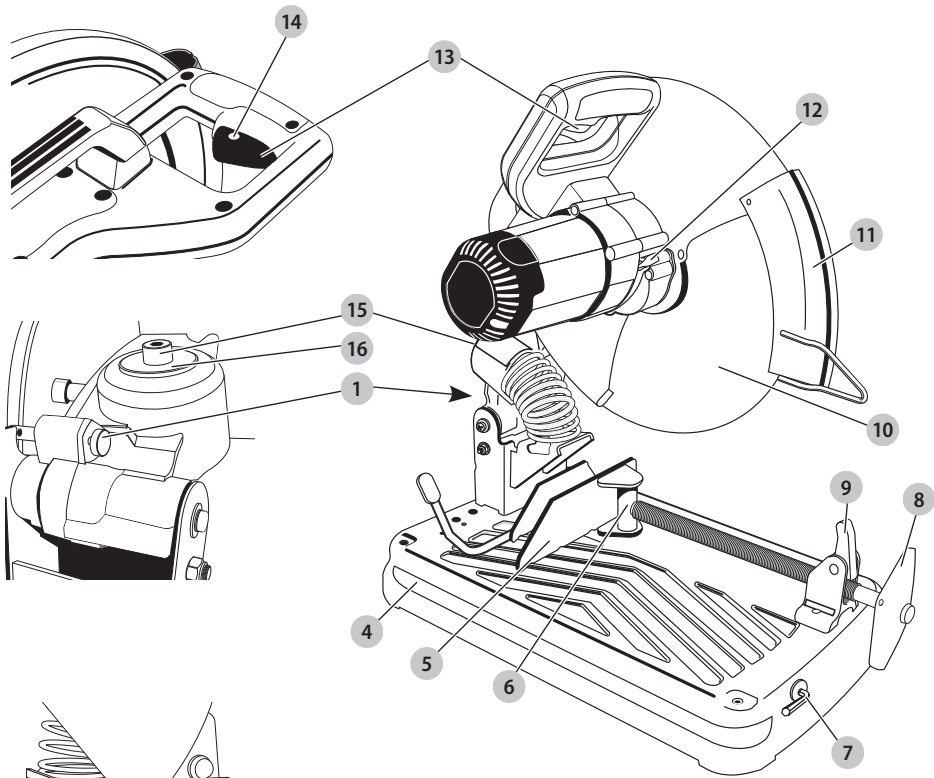




370123 - 16 BLT

D28715

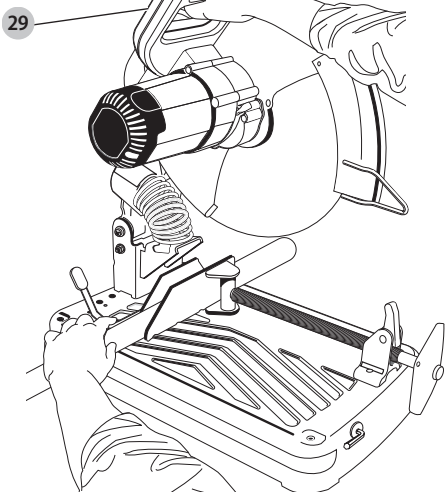
Eesti keel	(Originaaljuhend)	6
Latviešu	(Tulkojums no rokasgrāmatas oriģinālvalodas)	13
Lietuvių	(Originalių instrukcijų vertimas)	21
Русский язык	(Перевод с оригинала инструкции)	29



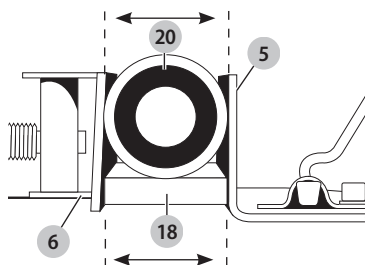
0000 00-00

28

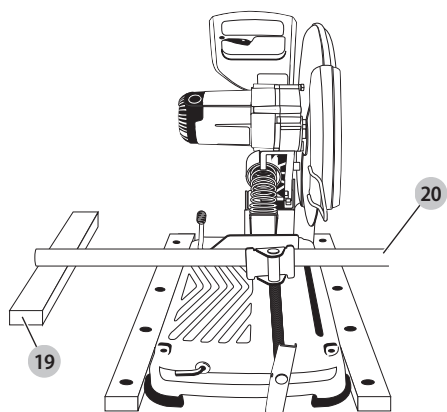
Joonis / Pav. /
Attēls / Рисунок В



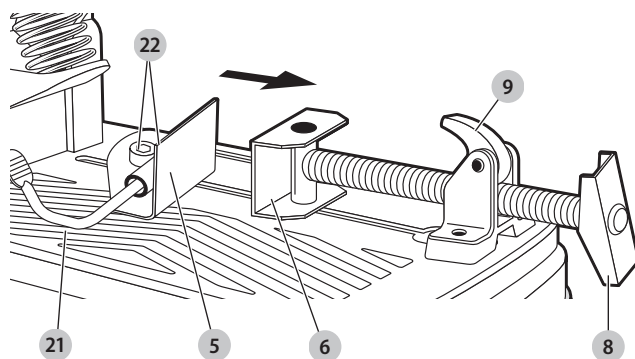
Joonis / Pav. / Attēls / Рисунок C



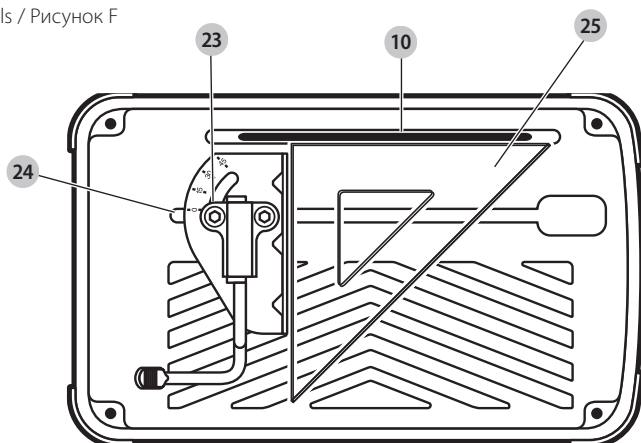
Joonis / Pav. / Attēls / Рисунок D



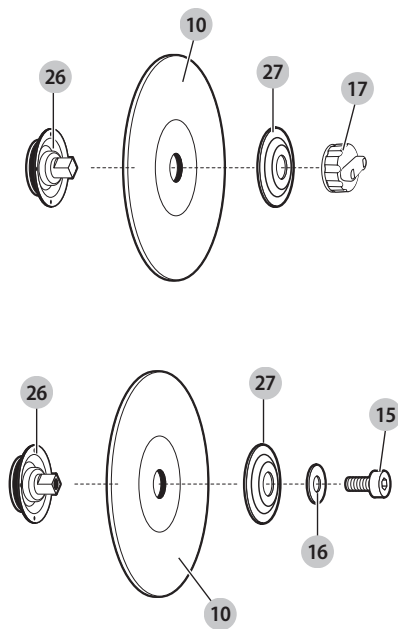
Joonis / Pav. / Attēls / Рисунок E



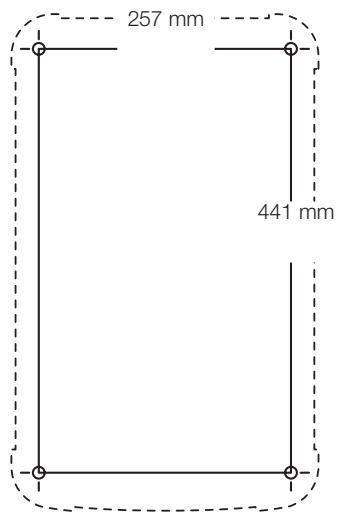
Joonis / Pav. / Attēls / Рисунок F



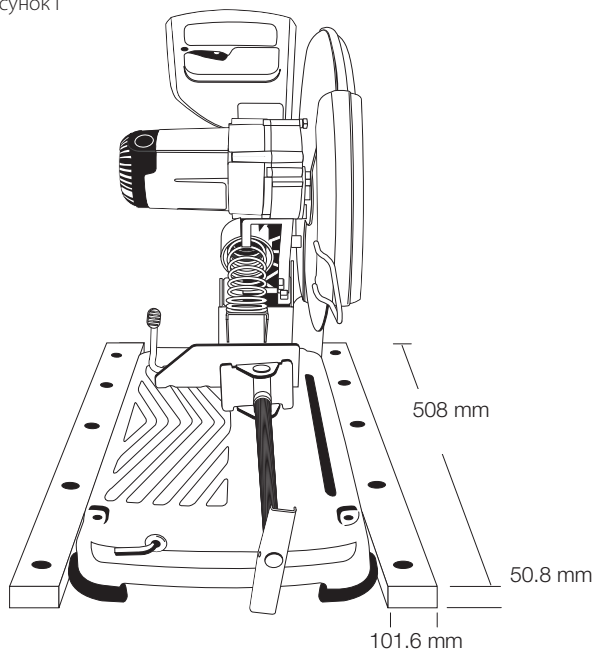
Joonis / Pav. / Attēls / Рисунок G



Joonis / Pav. / Attēls / Рисунок H



Joonis / Pav. / Attēls / Рисунок I



KIIRKLAMBRIGA VASTUPIDAV 355 MM METALLISAAG D28715

Õnnitlused!

Olete valinud DEWALTi tööriista. Aastatepikkused kogemused, põhjalik tootearendus ja innovatsioon teevad DEWALTist ühe kindlama partneri professionaalsetele elektritööriistade kasutajatele.

Tehnilised andmed

		D28715	D28715LX
Pinge	V_{AC}	230	115
Ühendkuningriik ja lirimaa	V_{AC}	230	115
Tüüp		2	2
Sisendvõimsus	W	2200	2200
Tühikäigukiirus	min^{-1}	4000	4000
Lõikeketta maksimaalne joonkiirus	m/s	80	80
Ketta läbimõõt	mm	355	355
Ketta ava	mm	25,4	25,4
Ketta paksus	mm	3,1	3,1
Võlli keerme suurus		M10	M10
Lõikeketta tüüp sirge, mittetaanduva keskosaga			
Läbiv löige 90° nurga all			
ringikujuline	mm	110	
ruudukujuline	mm	110 × 110	
ristkülikukujuline	mm	100 × 200	
kandiline	mm	140 × 140	
Läbiv löige 45° nurga all			
ringikujuline	mm	110	
ruudukujuline	mm	110 × 110	
ristkülikukujuline	mm	100 × 140	
kandiline	mm	120 × 120	
Kaal	kg	18,5	18,5

Müra- ja vibratsiooniväärtused (kolme telje vektorsumma) vastavalt standardile EN62841-3-10:

L_{PA} (helirõhu tase)	dB(A)	100	98
L_{WA} (helivõimsuse tase)	dB(A)	112	111
K (antud helitaseme määramatus)	dB(A)	3	3
Vibratsioonitugevus a_{H1}	m/s^2	6,2	5,3
Määramatus K	m/s^2	1,5	1,5

Teabelehel esitatud vibratsioonitase on mõõdetud vastavalt standardis EN62841 toodud standardtestile ja seda võib kasutada tööriistade võrdlemiseks. Seda võib kasutada kokkupuute eelhindamisel.

! **HOIATUS!** Avaldatud vibratsioonitugevus puudutab tööriista põhiraakendusi. Kui aga tööriista kasutatakse muul viisil, erinevate lisatarvikutega või kui seda on

halvasti hooldatud, võib vibratsioonitugevus erineda.

Sellisel juhul võib vibratsiooni mõju kogu tööaja kestel olla märkimisväärselt tugevam.

Vibratsiooni mõju hindamisel tuleb arvesse võtta ka seda aega, mil tööriist on välja lülitatud või töötab tühikäigul.

See võib märkimisväärselt vähendada vibratsiooni kogu tööaja kestel.

Määrake kindlaks täiendavad ohutusmeetmed kasutaja kaitsmiseks vibratsiooni mõjude eest: tööriistade ja tarvikute hooldamine, käte hoidmine soojas ja tööprotsesside korraldus.

EÜ vastavusdeklaratsioon

Masinadirektiiv



Metallisaag D28715

DEWALT kinnitab, et jaotises „Tehnilised andmed“ kirjeldatud tooted vastavad järgmistele nõuetele:

2006/42/EÜ, EN62841-1:2015, EN62841-3-10:2015.

Need seadmed vastavad ka direktiividele 2014/30/EL ja

2011/65/EL. Lisateabe saamiseks võtke ühendust DEWALTiga alltoodud aadressil või vaadake kasutusjuhendi tagaküljel olevat infot.

Allkirjutanu vastutab tehnilise toimiku koostamise eest ja on vormistanud deklaratsiooni DEWALTi nimel.

Markus Rempel

Tehnoloogijuht

DEWALT, Richard-Klinger-Straße 11,

D-65510, Idstein, Saksamaa

02.11.2016



HOIATUS! Vigastusohu vähendamiseks lugege kasutusjuhendit.

Definitsioonid. Ohutusjuhised

Allpool toodud määratlused kirjeldavad iga märksõna olulisuse astet. Palun lugege juhendit ja pöörake tähelepanu nendele sümbolitele.



OHT! Tähistab tõenäolist ohuolukorda, mis juhul, kui seda ei väldita, lõppeb surma või raske kehavigastusega.



HOIATUS! Tähistab võimalikku ohuolukorda, mis juhul, kui seda ei väldita, võib lõppeda surma või raske kehavigastusega.



ETTEVAATUST! Tähistab võimalikku ohuolukorda, mis juhul, kui seda ei väldita, **võib lõppeda kerge või keskmise raskusastmega kehavigastusega.**

NB! Osutab kasutusviisile, mis **ei seostu kehavigastusega**, kuid mis juhul, kui seda ei väldita, **võib põhjustada varalist kahju.**



Tähistab elektrilöögi ohtu.



Tähistab tuleohtu.

Elektritööriistadega seotud üldised hoiatused



HOIATUS! Lugege kõiki selle elektritööriistaga kaasas olevaid hoiatusi, jooniseid ja tehnilisi andmeid.

Kõigi hoiatuste täpne järgimine aitab vältida elektrilöögi, tulekahju ja/või raske kehavigastuse ohtu.

HOIDKE KÕIK HOIATUSED JA JUHISED TULEVIKU TARVIS ALLES

Hoiatuses kasutatud mõiste „elektritööriist“ viitab võrgutoitel töötavatele (juhtmega) ja akutoitel töötavatele (juhtmata) elektritööriistadele.

1) Tööpiirkonna ohutus

- Tööpiirkond peab olema puhas ja hästi valgustatud.** Korralageduse ja puuduliku valgustuse korral võivad kergesti juhtuda õnnetused.
- Ärge kasutage elektritööriistu plahvatusohtlikus keskkonnas, näiteks tuleohtlike vedelike, gaaside või tolmu läheduses.** Elektritööriistad tekitavad sädemeid, mis võivad tolmu või aurud süüdata.
- Hoidke lapsed ja kõrvalised isikud elektritööriista kasutamise ajal eemal.** Tähelepanu hajumisel võite kaotada tööriista üle kontrolli.

2) Elektriohutus

- Elektritööriista pistikud peavad sobima pistikupesaga. Ärge muutke pistikut mis tahes moel. Ärge kasutage maandatud elektritööriistade puhul adapterpistikut.** Originaalpistikud ja nendega sobivad pistikupesad vähendavad elektrilöögi ohtu.
- Vältige kokkupuudet maandatud pindadega, nagu torud, radiaatorid, pliidid ja külmikud.** Elektrilöögi saamise oht suureneb, kui teie keha on maandatud.
- Vältige elektritööriistade sattumist vihma või niiskuse kätte.** Elektriseadmesse sattunud vesi suurendab elektrilöögi ohtu.
- Käsitsege juhett ettevaatlikult. Ärge kunagi kasutage elektritööriista juhett selle kandmiseks, tõmbamiseks ega pistiku eemaldamiseks vooluvõrgust. Kaitske juhett kuumuse, õli, teravate servade ja liikuvate osade eest.** Kahjustatud või sassis juhtmed suurendavad elektrilöögi ohtu.
- Kui töötate elektritööriistaga õues, kasutage välitingimustes sobivat pikendusjuhett.**

Välitingimustes sobiva pikendusjuhtme kasutamine vähendab elektrilöögi ohtu.

- Kui elektritööriistaga töötamine niiskes keskkonnas on vältimatu, kasutage rikkevoolukaitsmega kaitsitud voolutoidet.** Rikkevoolukaitsme kasutamine vähendab elektrilöögi ohtu.

3) Isiklik ohutus

- Olge tähelepanelik, jälgige pidevalt, mida teete, ning kasutage elektritööriista mõistlikult. Ärge kasutage elektritööriista väsinuna ega alkoholi, narkootikumide või arstimite mõju all olles.** Kui elektritööriistaga töötamise ajal tähelepanu kas või hetkeks hajub, võite saada raskeid kehavigastusi.
 - Kasutage isikukaitseseadmeid. Kandke alati silmade kaitses.** Isikukaitseseadmed, nagu tolmu mask, mittelibisevad jalanõud, kiiver ja kõrvklapid, vähendavad vastavates tingimustes kasutamisel tervisekahjustusi.
 - Vältige tööriista ootamatut käivitumist. Veenduge enne tööriista ühendamist vooluvõrku ja/või aku paigaldamist, et lüliti on väljalülitatud asendis.** Kandes tööriista, sörm lüliti, või ühendades toiteallikaga tööriista, mille lüliti on tööasendis, võib juhtuda õnnetus.
 - Enne elektritööriista sisselülitamist eemaldage kõik reguleerimis- ja mutrivõtmed.** Tööriista pöörleva osa külge jäetud reguleerimis- või mutrivõti võib tekitada kehavigastusi.
 - Ärge küünitage. Seiske alati kindlalt jalgel ja hoidke tasakaalu.** Siis on võimalik ettearvamatus olukordades tööriista paremini valitseda.
 - Riietuge sobivalt. Ärge kandke lehvivaid rõivaid ega ehteid. Hoidke juukseid, riided ja kindad liikuvatest osadest eemal.** Lehvivad riided, ehted ja pikad juukseid võivad jääda liikuvate osade vahele.
 - Kui seadmetega on kaasas tolmu eemaldusliidesed ja kogumisseadmed, siis veenduge, et need oleksid ühendatud ja et neid kasutatakse õigesti.** Tolmukogumisseadme kasutamine võib vähendada tolmu seotud ohte.
 - Hoolimata tööriistade sagedasel kasutamisel omandatud vilumusest ei tohi muutuda lohakaks ja eirata tööohutusnõudeid.** Isegi hetkeline hooletus võib lõppeda raskete vigastustega.
- ### 4) Elektritööriistade kasutamine ja hooldamine
- Ärge koormake elektritööriista üle. Kasutage kavandatavaks tööks sobivat elektritööriista.** Elektritööriist tuleb tööga paremini ja ohutumalt toime ettenähtud koormusel.
 - Ärge kasutage elektritööriista, kui seda ei saa lülitist sisse ja välja lülitada.** Elektritööriist, mida ei saa juhtida lülitist, on ohtlik ja vajab remonti.
 - Enne reguleerimist, tarvikute vahetamist ja tööriista hoieulepanemist eemaldage tööriist vooluvõrgust ja/või eemaldage aku, kui see on eemaldatav.** Nende ettevaatusabinõude rakendamine vähendab elektritööriista ootamatu käivitumise ohtu.

- d) **Hoidke kasutusel mitteolevaid elektritööriistu lastele kättesaamatus kohas. Ärge lubage tööriista kasutada inimestel, kes tööriista ei tunne või pole lugenud seda kasutusjuhendit.** Oskamatutes kätes on elektritööriista ohtlikud.
- e) **Elektritööriistu ja tarvikuid tuleb hooldada. Veenduge, et liikuvad osad on õiges asendis ega ole kinni kiilunud, detailid on terved ja puuduvad muud tingimused, mis võivad mõjutada tööriista tööd. Kahjustuste korral laske tööriista enne edasist kasutamist remontida.** Paljude õnnetuste põhjuseks on halvasti hooldatud elektriseadmed.
- f) **Hoidke lõiketarvikud terava ja puhtana.** Õigesti hooldatud ja teravate servadega lõikeriistad kiiluvad väiksema töökoormusega kinni ning neid on lihtsam juhtida.
- g) **Kasutage elektritööriista, lisaseadmeid, lõiketerasid jms vastavalt käesolevatele juhistele, võttes arvesse töötingimusi ja teostatavat tööd.** Elektritööriista kasutamine mittesihotstarbelselt võib põhjustada ohtlikke olukordi.
- h) **Hoidke käepidemed ja haardepinnad kuivad, puhtad ning vabad õlist ja määrest.** Libedad käepidemed ja haardepinnad ei võimalda tööriista ohutut käsitlemist ja juhtimist ootamatutes olukordades.

5) Teenindus

- a) **Laske tööriista korrapäraselt hooldada kvalifitseeritud hooldustehnikul, kes kasutab ainult originaalvaruosi.** Nii tagate elektriseadme ohutuse.

Ohutusnõuded lõikeseadmete kasutamisel

- a) **Hoiduge ise ja suunake ka juuresviibijad pöörleva ketta liikumistrajektoorist eemale.** Kaitsekate aitab kaitsta tööriista kasutajat purunenud ketta tükidest ja kogemata ketta vastu puutumise eest.
- b) **Kasutage elektritööriista ainult tugevdatud komposiitketaste või teemantlõikeketastega. See, et tarvikut on võimalik elektritööriistale kinnitada, ei taga veel ohutut kasutamist.**
MÄRKUS! Sõltuvalt tööriista nimetusest kasutage sõnastust „tugevdatud komposiit“ või „teemant“.
- c) **Tarviku nimikiirus peab olema vähemalt võrdne elektritööriistale märgitud maksimaalse kiirusega.** Tarvikud, mis pöörlevad nimikiirusest kiiremini, võivad kildudeks puruneda.
- d) **Kettaid tuleb kasutada ainult sihtotstarbelselt. Näiteks ärge lihvide lõikeketta küljega.** Abrasiivsed lõikekettad on mõeldud perifeeriks lihvimiseks ning võivad neile rakenduva küljõu mõjul kildudeks puruneda.
- e) **Kasutage alati kahjustamata äärikuid, mis sobivad valitud ketta läbimõõduga.** Sobivad äärikud toetavad ketast ja seetõttu vähendavad ketta purunemise ohtu.
- f) **Tarviku välisläbimõõt ja paksus ei tohi ületada teie elektritööriista niminäitajaid.** Vale suurusega tarvikute puhul ei saa tagada piisavat kaitset ega juhitavust.

- g) **Ketaste ja äärikute vooliava suurus peab täpselt sobima elektritööriista vooliga.** Kettad ja äärikud, mille vooli suurus ei sobi elektritööriista kinnitusega, on tasakaalust väljas, vibreerivad liigselt ja võivad põhjustada juhitavuse kaotamise.
- h) **Ärge kasutage kahjustunud kettaid. Enne iga kasutuskorda kontrollige, et ketastel ei oleks tükkeid ega pragusid. Kui elektritööriist või ketas on maha kukkunud, kontrollige seda kahjustuste suhtes või paigaldage kahjustusteta ketas. Pärast ketta kontrollimist ja paigaldamist seiske ise ja suunake ka juuresviibijad pöörleva ketta liikumistrajektoorist eemale ning lülitage elektritööriist üheks minutiks tühikäigul maksimaalsel kiirusel sisse.** Kahjustatud kettad purunevad tavaliselt sellel katseajal.
- i) **Kandke isikukaitsevahendeid. Kandke olenevalt seadme kasutamisiisist näomaski või kaitseprille. Kandke vajadusel tolumumaski, kuulmiskaitsevahendeid, kindaid ja põlle, mis peatab väikesed abrasiivsed osakesed või materjalitükid. Silmade kaitse peab suutma peatada eri tööde juures tekkiva lendava prahi. Tolmumask või respiraator peab suutma filtreerida tööd käigus tekkivaid osakesi.** Pikaajaline kokkupuude tugeva müraga võib põhjustada kuulmislangust.
- j) **Hoidke kõrvalseisjaid tööpiirkonnast ohutus kauguses. Kõik tööpiirkonda sisenejad peavad kandma isikukaitsevahendeid.** Töödeldava materjali või purunenud ketta tükid võivad õhku paiskuda ja põhjustada vigastusi väljaspool vahetatud tööpiirkonda.
- k) **Paigutage juhe pöörlevast tarvikust eemale.** Kontrolli kaotamisel võite juhtmesse lõigata ning teie käsi või käsivars võidakse tõmmata vastu pöörlevat ketast.
- l) **Puhastage regulaarselt elektritööriista õhupulvisid.** Mootori ventilaator tõmbab tolmu korpusesse ja metallipuru kuhjumine võib põhjustada elektriõhtu.
- m) **Ärge kasutage elektritööriista kergestiülitivate materjalide lähedal. Ärge kasutage elektritööriista tuleohtlikul pinnal, näiteks puidul.** Sädemed võivad need materjalid süüdata.
- n) **Ärge kasutage tarvikuid, mille puhul on vajalik jahutusvedelik.** Vee või muu vedela jahutusaine kasutamine võib põhjustada surmava elektrilöögi.

Tagasilöökk ja seonduvad hoiatused

Tagasilöökk on äkiline reaktsioon lõikeketta kinnikiilumisele või takerdumisele. Pitsumise või kinnikiilumise tagajärjel seisub pöörlev ketas järsult, mis omakorda põhjustab lõikeseadme kontrollimatut paiskumise ülespoole, seadme kasutaja suunas. Näiteks kui lõikeketas riivab töödeldavat detaili või takerdub detaili sisse, kaevub ketta külj materjali pinda ning selle tagajärjel viskub ketas detailist välja. Nendes tingimustes võib lihvketas ka puruneda. Tagasilöökk tekib elektritööriista vale kasutamise ja/või valede töövõtete või -tingimuste tagajärjel ja seda saab vältida nõuetekohaste ettevaatusabinõudega, mis on kirjas allpool.

- a) **Hoidke tööriista tugevalt käes ning valige keha ja käe asend, mis võimaldab tagasilöögi jõuga toime tulla.** Kui vastavad ettevaatusabinõud on tarvitusele võetud, saab kasutaja valitseda tagasilöögi mõju.
- b) **Ärge seiske pöörleva ketta liikumiseel.** Tagasilöögi korral liigub lõikeseade ülles masina kasutaja suunas.
- c) **Ärge paigaldage saeketti, puidutöötlemissera, segmenteeritud teemantketast servavahega üle 10 mm või hambulist saeketast.** Sellised kettad põhjustavad sageli tagasilööki ja tööriista üle kontrolli kaotamist.
- d) **Ketast ei tohi kinni kiiluda ega sellele liigset survet avaldada. Ärge tehke liiga sügavat lõiget.** Ketta ülekoormamine suurendab koormust ning ketas võib kergemini väänduda või lõikesse kinni kiiluda, see aga suurendab tagasilöögi ohtu.
- e) **Kui ketas on kinni kiilunud või katkestate lõike mingil põhjusel, lülitage elektritööriist välja ja hoidke lõikeseadet liikumatult, kuni ketas täielikult peatub. Ärge üritage eemaldada lõikesoonest liikuvat ketast, kuna see võib põhjustada tagasilöögi.** Selgitage välja ja kõrvaldage ketta kinnikiilumise põhjus.
- f) **Ärge taasalustage lõiketööd töödeldava materjali lõikesoones. Laske kettal jõuda täiskiirusele ning sisestage see ettevaatlikult soonde.** Ketas võib painduda, edasi liikuda või tekitada tagasilöögi, kui tööriist käivitatakse soone sees.
- g) **Suuri detaile töödeldes toestage need, et vähendada ketta pitsumise ja tagasilöögi ohtu. Suured detailid kipuvad oma raskuse all kaarduma.** Toed tuleb paigutada detaili alla lõikejoone ja detaili serva lähedale mõlemale poole ketast.
- Lõikeketta maksimaalne lubatud kiirus peab olema alati võrdne tööriista andmesildile märgitud tühikäigukiirusega või sellest suurem.
 - Ärge kasutage lõikekettaid, mis ei vasta **tehnilistes andmetes** toodud mõõtudele.
 - Lugege ketta tootja poolt antud kasutusjuhendit.
 - Enne kasutamist veenduge, et abrasiivketas oleks õigesti paigaldatud ja kinnitatud.
 - Enne kasutamist laske tööriistal tühikäigul ohutus kohas vähemalt 30 sekundit töötada. Kui on tunda vibratsiooni või ilmneb mõni muu defekt, seisake tööriist ja selgitage välja vea põhjus.
 - Ärge kasutage lõikekettaid külglühvimiseks.
 - Ärge lõigake betooni, tellist, plaate või keraamilisi materjale.
 - Ärge lõigake puitu, plastmassi või sünteetilisi materjale.
 - Ärge lõigake karastatud terasest materjale.
 - Ärge kunagi lõigake magneesiummaterjale.
 - Ärge lõigake voolu all olevaid materjale.
 - Kasutage tööriista korralliku ventilatsiooniga kohas. Ärge kasutage seda tööriista süttivate vedelike, gaaside või tolmu läheduses. Sädemed, lõikamisel eralduvad tulised laastud või mootoriharjad võivad tuleohtlikud materjalid süüdata.
 - Tolmustes tingimustes töötades puhastage ventilatsiooniavasid regulaarselt. Kui ventilatsiooniavasid on vaja puhastada, kasutage alati pehmet harja ja lülitage seade eelnevalt vooluvõrgust välja.
 - Hoidke lõikekettaid kuivas ja ohutus lastele kättesaamatus kohas.

Muud ohud

- Selle seadme kasutamiseiga kaasnevad järgmised ohud:
 - pöörlevate osade vastu puutumisest tulenevad vigastused;
 - lõikeketta purunemisest tingitud vigastused.
- Kõige ilmsemad on need ohud:
 - tööpiirkonnas;
 - seadme pöörlevate osade läheduses.
- Ka asjakohaste ohutusnõuete järgimisel ja turvaseadeldiste kasutamisel ei saa teatud ohte vältida. Need on järgmised.
 - Kuulmiskahjustused.
 - Pöörleva lõikeketta katmata osadest tulenevate õnnetuste oht.
 - Vigastuse oht ketta vahetamisel.
 - Sõrmede muljumise oht kaitsekate avamisel.

Elektriohutus

Elektrimootor on ette nähtud vaid ühe pinge jaoks. Veenduge alati, et toitepinge vastaks andmesildile märgitud väärtusele.



Teie DEWALTi tööriist on vastavalt standardile EN62841 topelisolatsiooniga. Seetõttu ei ole maandusjuhete vaja.



HOIATUS! 115 V seadet tuleb kasutada läbi tõrkekindla eraldustraifa, mille primaar- ja sekundaarmähise vahel on maandus.

Täiendavad ohutusnõuded metallisaagide kasutamisel

- Kasutamise ajal vältige lõikeketta pörkimist ja sellele liigse survet avaldamist. Kui see siiski juhtub, seisake tööriist ja kontrollige lõikeketast.
- Ärge kasutage tööriista, seistes lõikekettaga ühel joonel. Hoidke kõrvalised isikud tööpiirkonnast eemal.
- Arvestage saepuru ja lõigatavate detailidega. Need võivad olla teravad ja tulised. Enne lõigatud detailide puudutamist laske neil jahtuda.
- Sädemekaitse kuumeneb töö käigus. Hoiduge sädemekaitse puutumisest või reguleerimisest vahetult pärast tööd.
- Enne töödetaali liigutamist või seadistuse muutmist lülitage tööriist välja ja oodake lõikeketta peatumist.
- Peale seadme väljalülitamist ärge üritage lõikeketast seisata, surudes seda küljega materjali vastu.
- Ärge kasutage lõikevedelikke. Need vedelikud võivad süttida või põhjustada elektrilöögi.
- Veenduge, et töödeldav detail on piisavalt toestatud.
- Kasutage ainult tootja soovitatud lõikekettaid.
- Ärge kasutage tööriistu muuks kui ettenähtud otstarbeks. Näiteks ärge saagige ketassaega puuksi ega palke.

Kui toitejuhe on vigastatud, tuleb see vahetada spetsiaalse toitejuhtme vastu, mille saab hankida DEWALTi hooldusesinduse kaudu.

Toitepistiku vahetamine (ainult Ühendkuningriik ja Iirimaa)

Kui on vaja paigaldada uus toitepistik, toimige järgmiselt.

- *Kõrvaldage vana pistik ohutult.*
- *Ühendage pruun juhe uue pistiku faasiklemmiga.*
- *Ühendage sinine juhe neutraalklemmiga.*



HOIATUS! Maandusklemmiga ühendusi ei tehta.

Järgige kvaliteetsete pistikutega kaasasolevaid paigaldusjuhiseid. Soovitatav kaitses: 13 A.

Pikendusjuhtme kasutamine

Kui pikendusjuhe on vajalik, kasutage heakskiidetud kolmesoonelist pikendusjuhet, mis sobib selle tööriista sisendvõimsusega (vt „*Tehnilised andmed*“). Juhtme minimaalne ristlõikepindala on 1,5 mm² ja maksimaalne lubatud pikkus on 30 m.

Juhtmerulli kasutamisel kerige juhe alati täielikult lahti.

Pakendi sisu

Pakend sisaldab järgmist:

- 1 Metallisaag
- 1 Lõikeketas
- 1 Kuuskantvõti
- 1 Kasutusjuhend
- *Veenduge, et tööriist, selle osad ega tarvikud ei ole transportimisel kahjustada saanud.*
- *Leidke enne kasutamist aega, et kasutusjuhend põhjalikult läbi lugeda ja endale selgeks teha.*

Tööriistal olevad märgistused

Tööriistal on kasutatud järgmisi sümboleid:



Enne kasutamist lugege kasutusjuhendit.



Kandke kõrvade kaitset.



Kandke silmade kaitset.



Ketta ava läbimõõt

Kuupäevakoodi asukoht (joonis A)

Korpusele on trükitud kuupäevakood **28**, mis sisaldab ka tootmisaastat.

Näide:

2017 XX XX

Tootmisaasta

Kirjeldus (joonised A ja G)



HOIATUS! Ärge kunagi ehitage elektritööriista ega selle ühtki osa ümber. See võib lõppeda kahjustuste või kehavigastustega.

- | | |
|----------------------|---|
| 1 Lukustuspulk | 10 Ketas |
| 2 Sädemekaitse kruvi | 11 Sädemetõke |
| 3 Sädemekaitse | 12 Kettalukustusgang |
| 4 Alus | 13 Päästiklüüti |
| 5 Juhik | 14 Tabaluku ava |
| 6 Fiksaator | 15 Täiendav kettapolt |
| 7 8 mm kuuskantvõti | 16 Täiendava kettapoldi seib |
| 8 Vänt | 17 Ketta kiirkinnituse klamber (joonis G) |
| 9 Fiksaatori kang | |

Ettenähtud otstarve

Metallisaag D28715 on mõeldud erineva kujuga terase lõikamiseks.

ÄRGE kasutage seadet niisketes või märgades tingimustes ega plahvatusohtlike gaaside või vedelike läheduses. Metallisaag D28715 on professionaalne elektritööriist.

ÄRGE lubage lastel tööriista puutuda. Kogenematute kasutajate puhul on vajalik juhendamine.

- **Väikesed lapsed ja nõrk tervis.** See seade ei ole mõeldud ilma järelevalveta kasutamiseks väikeste laste või füüsiliselt nõrkade isikute poolt.
- Seade ei ole mõeldud kasutamiseks isikute (sealhulgas laste) poolt, kelle füüsilised, sensoorsed või vaimsed võimed on piiratud või kellel puuduvad vajalikud kogemused, teadmised ja oskused, välja arvatud juhul, kui neid juhendab nende ohutuse eest vastutav isik. Lapsi ei tohi kunagi jätta selle seadmega üksi.

Vooluvõrguga ühendamine

Tööriistaga kasutatav vooluvõrk peab olema

16 A sulavkaitsmega, millel on aegrelee.

Pingelangud

Mõnel juhul võib tekkida lühiajalisi pingelangusi. Ebasobivad vooluvõrgutingimused võivad mõjutada teisi seadmeid. Juhul, kui vooluvõrgu kogutakistus on väiksem kui 0,25 Ω, ei ole häirete tekkimise võimalus eriti suur.

KASUTAMINE

Kasutusjuhised



HOIATUS! Järgige alati ohutusjuhiseid ja kohaldatavaid eeskirju.



HOIATUS! Et vähendada raskete kehavigastuste ohtu, tuleb elektritööriist enne seadistamist või lisaseadmete/tarvikute paigaldamist ja eemaldamist välja lülitada ning vooluvõrgust eemaldada.

Veenduge, et päästiklüüti on väljalülitatud asendis. Seadme ootamatu käivitumine võib lõppeda vigastustega.

Käte õige asend (joonis B)



HOIATUS! Et vähendada raskete kehavigastuste ohtu, hoidke käsi **ALATI** õiges asendis, nagu joonisel näidatud.



HOIATUS! Et vähendada raskete kehavigastuste ohtu, hoidke seadet **ALATI** kindlalt ja olge valmis ootamatusteks.

Käte õige asendi puhul on üks käsi põhikäepidemel **29** ja teine käsi juhib lõigatavat detaili.

Sujukäivituse funktsioon

Aegreele (TDR)

Sujukäivituse funktsioon võimaldab kiiruse aeglast kogumist 300 meetrini sekundis, et vältida seadme käivitamisel järsku nõksatust. See funktsioon on eriti otstarbekas ka siis, kui paigaldatud kaitse on liiga väikese nimiväärtusega või pole inertne.

Lõikejõudlus

Lai fiksaatori ava ja kõrge liigendpunkt võimaldavad lõigata suuri detaile. Lõikejõudluse tabelist saate vaadata, kui suuri lõikeid saab uue lõikekettaga teha.



ETTEVAATUST! Teatavate suurte, ümarate või ebasümmetriliste detailide puhul võib vaja minna täiendavaid fikseerimisvahendeid, kui neid ei saa korralikult fiksaatori vahele kinnitada.



ETTEVAATUST! Ärge lõigake selle tööriistaga magneesiumi. Selle tagajärjel võite kahjustada saagi ja saada kehavigastusi.

Kandmine (joonis A)

Klappige seade kokku asendisse, mis võimaldab saagi kanda. Lükake lukustuspulk **1** sisse, et fikseerida konsool alumises asendis.

Luku vabastamine (joonis A)

Tööriista lukust vabastamiseks ja lõikepa eadistamiseks vajutage mootori lant õrnalt alla ja tõmmake lukustuspulk **1** välja. Seejärel käändub mootori lant üles.

Materjali kinnitamine ja toestamine (joonised C ja D)

- Nurki saab kõige paremini kinnitada ja lõigata, kui seadme mõlemad jalad on aluse vastas.
- Ketta paremaks kasutamiseks on võimalik kasutada detailist **20** veidi kitsamat distantsplokki **18** (joonis C).
- Pikad detailid tuleb klotsiga **19** toetada, et need oleksid aluse ülaosaga ühetasa (joonis D). Äralõigatav ots **20** peab saama vabalt ära kukkuda, et vältida ketta kinnikiilumist.

Sädemekaitse reguleerimine (joonis A)

Et sädemed lendaksid ümbritsevatest inimestest ja pindadest eemale, keerake kruvi **2** lahti, seadke sädemekaitse **3** sobivasse asendisse ja keerake kruvi uuesti kinni.

NB! Vara kahjustamise oht. Jälgige, et juhe ei satuks kontakti kaitsmega või sädemetega, kuna tagajärjeks võivad olla juhtme kahjustused.

Fiksaatori kasutamine (joonis E)

Fiksaatorit saab kiiresti liigutada. Kinnitatud fiksaatori **6** vabastamiseks keerake vända **8** üks või kaks korda vastupäeva, mis vabastab fiksaatori surve alt. Tõstke fiksaatori kang **9** üles. Tõmmake vânt nii kaugele kui vajalik. Fiksaatori saab detailini lükata ilma seda keeramata. Lükake fiksaatori kang alla ja seejärel kinnitage fiksaator vändaga.

Juhiku kasutamine (joonis E)



HOIATUS! Vigastusohu vähendamiseks lülitage seade välja ja eemaldage vooluallikast enne tarvikute paigaldamist ja eemaldamist, seadistuste tegemist või remonti. Veenduge, et päästiklüliti on väljalülitatud asendis. Seadme ootamatu käivitamine võib lõppeda vigastustega.

Juhiku **5** reguleerimiseks pole vaja tööriistu. Kiirklambri hoob **21** avab ja lukustab juhiku. Kui hoob on lõpuni ette keeratud, on juhik lukust lahti. Juhikut saab seejärel vabalt edasi-tagasi liigutada ja pöörata, et leida parim lõikeasend uue ketta puhul ja ketta kulumise korral.

Hoova pööramisel lõpuni taha lukustub juhik valitud asendisse. Kui hoova alumine ots ei ole horisontaalne (alusega paralleelne), siis juhik ei lukustu. Hoob lukustab juhiku ainult siis, kui selle tahaviimisel on tunda tugevat takistust. Kui takistus on väike, reguleerige kinnitusjõudu, pingutades kergelt kahte polti **22**, mis hoiavad juhikut aluse küljes. Kontrollimiseks kinnitage uuesti ja proovige juhikut liigutada.

Juhiku nurga reguleerimine (joonis F)



HOIATUS! Vigastusohu vähendamiseks lülitage seade välja ja eemaldage vooluallikast enne tarvikute paigaldamist ja eemaldamist, seadistuste tegemist või remonti. Veenduge, et päästiklüliti on väljalülitatud asendis. Seadme ootamatu käivitamine võib lõppeda vigastustega.

Juhiku kinnitussüsteemi juurde kuulub ka nurgaseadistuse näidik **23**. Joondage soovitud nurga märkejoon aluses oleva sälguga **24**.

Täpsemate täisnurksete lõigete tegemine

- Vabastage juhik.
- Lükake konsool alla, kuni ketas ulatub alusesse.
- Asetage ketta vastu nurgik **25** ja seadke juhik vastu nurgikut.
- Kinnitage juhik kohale.

Kasutamine (joonised A ja B)

Õiget kehaasendit töö ajal vaadake jooniselt B.

Tööriista käivitamiseks vajutage päästiklüliti **13**. Tööriista väljalülitamiseks vabastage päästiklüliti. Hoidke käd ja materjal kettast kuni selle seiskumiseni eemal.

Tööriista lubamatu kasutamise vältimiseks paigaldage päästiku tavaluku auku **14** tavaline tavalukk (ei kuulu komplekti).

Ketaste eemaldamine ja paigaldamine

(joonised A ja G)

! **HOIATUS!** Vigastusohu vähendamiseks lülitage seade välja ja eemaldage vooluallikast enne tarvikute paigaldamist ja eemaldamist, seadistuste tegemist või remonti. Veenduge, et päästiklüüti on väljalülitatud asendis. Seadme ootamatu käivitumine võib lõppeda vigastustega.

Ketta kiirkamber võimaldab vahetada ketast ilma tööriistadeta.

1. Vajutage ketta lukustushoob **12** sisse ja pöörake ketast **10** käsitsi, kuni ketta lukustushoob haakub sisemises äärikus **26** oleva piluga ja fikseerib ketta. Vabastage ketta kiirkamber **17**, pöörates seda vastupäeva. Fiksaator on paremkeermega.
2. Eemaldage käsitsi ketta kiirkamber **17**, kettaklambri seib **27** ja vana ketas **10**.
3. Veenduge, et ääriku pinnad oleksid puhtad ja tasased. Paigaldage uus abrasiivketas, sooritates eeltoodud toimingud vastupidises järjekorras.
4. Keerake ketta kiirkamber päripäeva kinni, kuni nupp teeb vähemalt kolm klõpsu, mis näitab, et see on kinni keeratud. Ketta kiirkambrit ei saa liiga tugevalt kinni keerata.

MÄRKUS! Ärge kinnitage polti liiga tugevalt. Mootori konsooli tagaosas on hoiuil täiendav kettapolt **15** ja kettapoldi seib **16**. Ketta turvaliseks kinnitamiseks tuleb kasutada nii polti kui ka seibi.

! **HOIATUS!** Kehavigastuste oht. Uue abrasiivketta paigaldamisel kontrollige tööpinda, millele metallisaag toetub. Lati kõige alumises asendis võib ketas riivata **MISTAHES DETAILI VÕI KONSTRUKTSIOONI, MIS ULATUB TÖÖPINNAST KÕRGEMALE (aluse all)**.

Paigaldamine (joonised H ja I)

! **ETTEVAATUST!** Tööriist peab toetuma stabiilsele, horisontaalsele, libisemiskindlale pinnale, et see töö ajal ootamatult ei liiguks.

Kindla kinnitamise protseduur

1. Puurige tööpinda sisse neli 8 mm auku (joonis H).
2. Lükake 1/4-20 kruvid läbi aluse ja kinnituspinna avade. Poltide umbkaudse pikkuse saamiseks tuleb kinnituspinnale paksumele liita 102 mm.

Uputatud paigutamine

1. Lõigake kaks lauda mõõtudega umbes 508 x 50,8 x 101,6 mm.
2. Asetage saag soovitud töökohale.
3. Asetage laud küljetsi tihedalt teineteise vastu ja naelutage tööpinna külge (joonis I).

Juhised täpsemaks lõikamiseks

- Laske kettal ise töötada. Liigse jõu rakendamisel muutub ketas libedaks, mis vähendab lõikejõudlust, ja/või kaldub kõrvale, mis võib põhjustada ebatäpseid lõikeid.
- Reguleerige juhiku nurk õigesti.
- Veenduge, et materjal oleks tasaselt tööpinnas vastas.

- Liikumise ja vibratsiooni vältimiseks tuleb töödeldav detail korralikult kinnitada.

HOOLDUS

Teie DeWALTi elektritööriist on mõeldud pikaajaliseks kasutamiseks ja selle hooldustarve on minimaalne. Et tööriist teid pikka aega korralikult teeniks, tuleb seda nõuetekohaselt hooldada ja korrapäraselt puhastada.

! **HOIATUS!** Et vähendada raskete kehavigastuste ohtu, tuleb elektritööriist enne seadistamist või lisaseadmete/tarvikute paigaldamist ja eemaldamist välja lülitada ning vooluvõrgust eemaldada. Veenduge, et päästiklüüti on väljalülitatud asendis. Seadme ootamatu käivitumine võib lõppeda vigastustega.



Määrimine

Tööriistal kasutatakse suletud, määrdega kuullaagreid. Neil laagritel on sees piisav määrdekogus, millest piisab metallisae kasutusaja lõpuni.



Puhastamine

! **HOIATUS!** Mustuse kogunemisel ventilatsioonivadestse ja nende ümber eemaldage mustus ja tolm põhikorpusest kuiva suruõhu abil. Kandke selle töö tegemisel nõuetekohaseid kaitseprille ja tolmutumski.

! **HOIATUS!** Ärge kunagi kasutage tööriista mittemetallist osade puhastamiseks lahusteid ega muid kemikaale. Need kemikaalid võivad nimetatud osade materjale nõrgendada. Kasutage ainult vee ja neutraalse seebiga niisutatud lappi. Vältige vedelike sattumist tööriista sisemusse; ärge kastke tööriista ega selle osi vedelikku.

Valikulised lisatarvikud

! **HOIATUS!** Kuna muid tarvikuid peale DEWALTi pakutavate ei ole koos selle tootega testitud, võib nende kasutamine käesoleva tööriistaga olla ohtlik. Kehavigastuste ohtu vähendamiseks tuleb selle seadmega kasutada ainult DEWALTi soovitatud tarvikuid.

Sobilike lisaseadmete kohta küsige teavet müüjalt.

Kasutage ainult ülitugevaid 1. tüübi orgaanilisi komposiitkettaid nimikiirusega vähemalt 4100 p/min.

Keskkonnakaitse



Jäätmete sortimine. Selle sümboliga märgistatud tooteid ja akusid ei tohi kõrvaldada koos olmejäätmetega. Seadmed ja akud sisaldavad aineid, mida saab eemaldada ja taaskasutada, et vähendada toorainepuudust. Elektriseadmed ja akud tuleb ringlusse võtta vastavalt kohalikele eeskirjadele. Lisateavet leiate aadressilt www.2helpU.com.

LIELAS NOSLODZES 355 MM SAGARUMOŠANAS ZĀĒS AR ĀTRĀS NOMAIŅAS SKAVU D28715

Apsveicam!

Jūs izvēlējāties DEWALT instrumentu. DEWALT ir viens no uzticamākajiem profesionālu elektroinstrumentu lietotāju partneriem, jo tam ir ilggadīga pieredze instrumentu izveidē un novatorismā.

Tehniskie dati

		D28715	D28715LX
Spriegums	V _{Ac}	230	115
Apvienotā Karaliste un Īrija	V _{Ac}	230	115
Veids		2	2
Ieejas jauda	W	2200	2200
Tukšgaitas ātrums	apgr./min	4000	4000
Griezējripas min. perifērais ātrums	m/s	80	80
Ripas ārējais diametrs	mm	355	355
Ripas iekšējais diametrs	mm	25,4	25,4
Ripas biezums	mm	3,1	3,1
Vārpstas vītnes izmērs		M10	M10
Griezējripas veids: taisna, neieliekta			
Šķērszāģēšanas kapacitāte pie 90°			
apļveida	mm	110	
kvadrātveida	mm	110 × 110	
taisnstūrveida	mm	100 × 200	
leņķiska	mm	140 × 140	
Šķērszāģēšanas kapacitāte pie 45°			
apļveida	mm	110	
kvadrātveida	mm	110 × 110	
taisnstūrveida	mm	100 × 140	
leņķiska	mm	120 × 120	
Svars	kg	18,5	18,5
Troksņa un vibrāciju vērtība (trīs asu vektoru summa) saskaņā ar EN62841-3-10:			
L _{PA} (skaņas emisijas spiediena līmenis)	dB(A)	100	98
L _{WA} (skaņas jaudas līmenis)	dB(A)	112	111
K (neprecizitāte norādītajam skaņas līmenim)	dB(A)	3	3
Vibrāciju emisijas vērtība a _H =			
	m/s ²	6,2	5,3
Neprecizitāte K =			
	m/s ²	1,5	1,5

Šajā informācijas lapā norādītā vibrāciju emisijas vērtība ir izmērīta saskaņā ar standarta pārbaudes metodi, kas norādīta EN62841, un to var izmantot viena instrumenta salīdzināšanai ar citu. Šo vērtību var izmantot, lai iepriekš novērtētu iedarbību.



BRĪDINĀJUMS! Deklarētā vibrāciju emisijas vērtība attiecas uz instrumenta galveno paredzēto lietošanu.

Tomēr vibrāciju emisija var atšķirties atkarībā no tā, kādiem darbiem instrumentu lieto, kādus piederumus tam uzstāda vai cik labi veic tā apkopi. Šādos gadījumos var ievērojami palielināties iedarbības līmenis visā darba laikposmā.

Novērtējot vibrāciju iedarbības līmeni, līdztekus darba režīmam jāņem vērā arī tas laiks, kad instruments ir izslēgts vai darbojas tukšgaitā.

Šādos gadījumos var ievērojami samazināties iedarbības līmenis visā darba laikposmā.

Nosakiet arī citus drošības pasākumus, lai aizsargātu operatoru no vibrācijas iedarbības, piemēram, jāveic instrumentu un piederumu apkope, jā rūpējas, lai rokas būtu siltas, jāorganizē darba gaita.

EK atbilstības deklarācija

Mašīnu direktīva



Sagarumošanas zāģis D28715

DEWALT apliecina, ka izstrādājumi, kas aprakstīti **tehniskajos datos**, atbilst šādiem dokumentiem:

2006/42/EK, EN62841-1:2015, EN62841-3-10:2015.

Šie izstrādājumi atbilst arī Direktīvai 2014/30/ES un 2011/65/ES. Lai iegūtu sīkāku informāciju, lūdzu, sazinieties ar DEWALT turpmāk minētajā adresē vai skatiet rokasgrāmatas pēdējo vāku. Persona, kas šeit parakstījusies, atbild par tehnisko datu sagatavošanu un DEWALT vārdā izstrādā šo paziņojumu.

Markus Rempel
inženiertehniskās nodaļas priekšsēdētājs
DEWALT,
Richard-Klinger-Straße 11,
D-65510, Idstein, Vācija
02.11.2016.



BRĪDINĀJUMS! Lai mazinātu ievainojumu risku, izlasiet lietošanas rokasgrāmatu.

Definīcijas. Ieteikumi par drošību

Turpmāk redzamajās definīcijās izskaidrota signālvārdu nopietnības pakāpe. Lūdzu, izlasiet šo rokasgrāmatu un pievērsiet uzmanību šiem apzīmējumiem.



BĪSTAMI! Norāda draudošu bīstamu situāciju, kuras rezultātā, ja to nenovērš, iestājas nāve vai tiek gūti smagi ievainojumi.



BRĪDINĀJUMS! Norāda iespējami bīstamu situāciju, kuras rezultātā, ja to nenovērš, **var iestāties nāve vai gūt smagus ievainojumus.**



UZMANĪBU! Norāda iespējami bīstamu situāciju, kuras rezultātā, ja to nenovērš, **var gūt nelielus vai vidēji smagus ievainojumus.**

IEVĒRĪBA! Norāda situāciju, kuras rezultātā **negūst ievainojumus, bet, ja to nenovērš, var radīt materiālos zaudējumus.**



Apzīmē elektriskās strāvas trieciena risku.



Apzīmē ugunsgrēka risku.

Vispārīgi elektroinstrumenta drošības brīdinājumi



BRĪDINĀJUMS! Izlasiet visus drošības brīdinājumus, ilustrācijas un tehnikas datus, kas atrodas elektroinstrumenta komplektācijā. Ja netiek ievēroti visi turpmāk redzami brīdinājumi, var saņemt elektriskās strāvas triecienu, izraisīt ugunsgrēku un/vai gūt smagu ievainojumu.

SAGLABĀJIET VISUS BRĪDINĀJUMUS UN NORĀDĪJUMUS TURPMĀKĀM UZZIŅĀM

Termins "elektroinstrumenti", kas redzams brīdinājumos, attiecas uz šo elektroinstrumentu (ar vadu), ko darbina ar elektrības palīdzību, vai ar akumulatoru darbināmu elektroinstrumentu (bez vada).

1) Darba zonas drošība

- Rūpējieties, lai darba zona būtu tīra un labi apgaismota.** Nesakārtota un vāji apgaismotā darba zona var izraisīt negadījumus.
- Elektroinstrumentus nedrīkst darbināt sprādzienbīstamā vidē, piemēram, viegli uzliesmojošu šķidrums, gāzu vai putekļu tuvumā.** Elektroinstrumenti rada dzirksteles, kas var aizdedzināt putekļus vai izgarojumu tvaikus.
- Strādājot ar elektroinstrumentu, neļaujiet tuvumā atrasties bērniem un nepiederošām personām.** Novēršot uzmanību, jūs varat zaudēt kontroli pār instrumentu.

2) Elektrodrošība

- Elektroinstrumenta kontaktdakšai jāatbilst kontaktlīdždam. Kontaktdakša nekādā gadījumā nedrīkst pārveidot. Iezemētiem elektroinstrumentiem nedrīkst izmantot pārejas kontaktdakšas.** Nepārveidotas kontaktdakšas un piemērotas kontaktlīdždas rada mazāku elektriskās strāvas trieciena risku.
- Nepieskarieties iezemētām virsmām, piemēram, caurulēm, radiatoriem, plītim un ledusskapjiem.** Ja jūsu ķermenis ir iezemēts, pastāv lielāks elektriskās strāvas trieciena risks.

- Elektroinstrumentus nedrīkst pakļaut lietus vai mitru laika apstākļu iedarbībai.** Ja elektroinstrumentā iekļūst ūdens, palielinās elektriskās strāvas trieciena risks.
- Lietojiet vadu pareizi. Nekad nepārnēsājiet, nevelciet vai neatvienojiet elektroinstrumentu no kontaktlīdždas, turot to aiz vada. Netuviniet vadu karstuma avotiem, eļļai, asām šķautnēm vai kustīgām detaļām.** Ja vads ir bojāts vai sapinies, pastāv lielāks elektriskās strāvas trieciena risks.
- Strādājot ar elektroinstrumentu ārpus telpām, izmantojiet tādu pagarinājuma vadu, kas paredzēts lietošanai ārpus telpām, pastāv mazāks elektriskās strāvas trieciena risks.**
- Ja elektroinstrumentu nākas ekspluatēt mitrā vidē, ierīkojiet elektrobarošanu ar noplūdstrāvas aizsargierīci.** Lietojot noplūdstrāvas aizsargierīci, mazinās elektriskās strāvas trieciena risks.

3) Personīgā drošība

- Elektroinstrumenta lietošanas laikā esat uzmanīgs, skatieties, ko jūs darāt, rīkojieties saprātīgi. Nelietojiet elektroinstrumentu, ja esat noguris vai atrodaties narkotiku, alkohola vai medikamentu ietekmē.** Pat viens mirklis neuzmanības elektroinstrumentu ekspluatācijas laikā var izraisīt smagus ievainojumus.
- Lietojiet individuālos aizsardzības līdzekļus. Vienmēr valkājiet acu aizsargus.** Attiecīgos apstākļos lietojot aizsardzības līdzekļus, piemēram, putekļu masku, aizsargapavus ar neslīdošu zoli, aizsargķiveri vai ausu aizsargus, samazinās risks gūt ievainojumus.
- Nepieļaujiet nejaucu iedarbināšanu. Pirms instrumenta pievienošanas kontaktlīdždam un/vai akumulatora pievienošanas, instrumenta pacelšanas vai pārnēsāšanas pārbaudiet, vai slēdzis ir izslēgtā pozīcijā.** Ja elektroinstrumentu pārnēsājāt, turot pirkstu uz slēdža, vai ja kontaktlīdždam pievienojāt elektroinstrumentu ar ieslēgtu slēdzi, var rasties negadījumi.
- Pirms elektroinstrumenta ieslēgšanas noņemiet no tā visas regulēšanas atslēgas vai uzgriežņatslēgas.** Ja elektroinstrumenta rotējošajai daļai ir piestiprināta uzgriežņatslēga vai regulēšanas atslēga, var gūt ievainojumus.
- Nesniedzieties pārāk tālu. Vienmēr cieši stāviet uz piemērota atbalsta un saglabājiet līdzsvaru.** Tādējādi neparedzētās situācijās daudz labāk varat saglabāt kontroli pār elektroinstrumentu.
- Valkājiet piemērotu apģērbu. Nevalkājiet pārāk brīvu apģērbu vai rotaslietas. Netuviniet matus, apģērbu un cimdus kustīgām detaļām.** Brīvs apģērbs, rotaslietas vai gari mati var ieķerties kustīgajās detaļās.
- Ja instrumentam ir paredzēts pievienot putekļu atsūkšanas un savākšanas ierīces, obligāti tās pievienojiet un ekspluatējiet pareizi.** Lietojot putekļu savākšanas ierīci, var mazināt putekļu kaitīgo ietekmi.

- h) **Kaut arī jums ir labas iemaņas darbā ar instrumentiem, kas apgūtas, tos bieži lietojot, neaizmirstiet par piesardzību un instrumenta drošības noteikumu ievērošanu.** Bezrūpīgas rīcības sekas var būt smagi ievainojumi, ko var gūt vienā acumirkli.

4) Elektroinstrumenta ekspluatācija un apkope

- a) **Nelietojiet elektroinstrumentu ar spēku. Izmantojiet konkrētām gadījumam piemērotu elektroinstrumentu.** Ar pareizi izvēlētu elektroinstrumentu tā efektivitātes robežās paveiksiet darbu daudz labāk un drošāk.
- b) **Neekspluatējiet elektroinstrumentu, ja to ar slēdzi nevar ne ieslēgt, ne izslēgt.** Ja elektroinstrumentu nav iespējams kontrolēt ar slēdža palīdzību, tas ir bīstams un ir jāsalabo.
- c) **Pirms elektroinstrumentu regulēšanas, piederumu nomaiņas vai novietošanas glabāšanā atvienojiet kontaktakšus no barošanas avota un/ vai no elektroinstrumenta izņemiet akumulatoru, ja tas ir atvienojams.** Šādu profilaktisku drošības pasākumu rezultātā mazinās nejaušas elektroinstrumenta iedarbināšanas risks.
- d) **Glabājiet elektroinstrumentus, kas netiek darbināti, bērniem nepieejamā vietā un neatļaujiet tos ekspluatēt personām, kas nav apmācītas to lietošanā vai nepazīna šos norādījumus.** Elektroinstrumenti ir bīstami, ja tos ekspluatē neapmācītas personas.
- e) **Veiciet elektroinstrumenta un piederumu apkopi. Pārbaudiet, vai kustīgās detaļas ir pareizi savienotas un nostiprinātas, vai detaļas nav bojātas, kā arī vai nav kāds cits apstāklis, kas varētu ietekmēt elektroinstrumenta darbību. Ja instruments ir bojāts, pirms ekspluatācijas tas ir jāsalabo.** Daudzu negadījumu cēlonis ir tādi elektroinstrumenti, kam nav veikta pienācīga apkope.
- f) **Regulāri uzasiniet un tīriet griežņus.** Ja griežņiem ir veikta pienācīga apkope un tie ir uzasināti, pastāv mazāks to iestrēgšanas risks, un tos ir vieglāk vadīt.
- g) **Elektroinstrumentu, tā piederumus, detaļas u. c. ekspluatējiet saskaņā ar šiem norādījumiem, ņemot vērā darba apstākļus un veicamā darba specifiku.** Ja elektroinstrumentu izmanto mērķiem, kam tas nav paredzēts, var rasties bīstama situācija.
- h) **Rūpējieties, lai rokturi un satveršanas virsmas vienmēr būtu sausi, tīri un lai uz tiem nebūtu eļļas un smērvielas.** Ja rokturi un satveršanas virsmas ir slideni, negaidītās situācijās instrumentu nevar savaldīt.

5) Remonts

- a) **Elektroinstrumentu drīkst remontēt vienīgi kvalificēts remonta speciālists, izmantojot tikai oriģinālās rezerves daļas.** Tādējādi tiek saglabāta elektroinstrumenta drošība.

Drošības brīdinājumi nogriešanas instrumentiem

- a) **Gan jums, gan apkārtējām personām jāstāv drošā attālumā no ripas rotēšanas zonas.** Aizsargs palīdz aizsargāt operatoru pret salūzušas ripas atlūzām un nejaušas saskarsnās ar ripu.
- b) **Šim elektroinstrumentam izmantojiet tikai ar saistvielu sastiprinātas ripas vai dimanta nogriešanas ripas. Kaut arī piederumu ir iespējams piestiprināt pie instrumenta, tā lietošana nav droša. PIEZĪME.** Atkarībā no instrumenta apzīmējuma pēc vajadzības tiek lietota frāze "ar saistvielu stiprinātas" vai "dimanta".
- c) **Piederuma nominālajam ātrumam jābūt vismaz vienādam ar maksimālo ātrumu, kas atzīmēts uz elektroinstrumenta.** Piederumi, kas griežas ātrāk par nominālo ātrumu, var salūzt un nolidot nost.
- d) **Ripas drīkst lietot tikai tām paredzētajiem mērķiem. Piemēram, ar griezējiripas malu nedrīkst slīpēt.** Abrazīvās griezējiripas ir paredzētas perifēriskai slīpēšanai: ja tās pakļauj sānu spēkiem, tās var salūzt.
- e) **Jālieto tikai nebojāti ripu atloki, kuru izmērs atbilst izvēlētai ripai.** Piemēroti ripas atloki atbalsta ripu, tādējādi mazinot ripas salūšanas risku.
- f) **Piederuma ārējam diametram un biežumam jābūt elektroinstrumenta jaudas koeficienta robežās.** Nepareiza izmēra piederumus nav iespējams pietiekami uzmanīt vai kontrolēt.
- g) **Ripu ass diametram un atlokiem ir jābūt piemērotiem elektroinstrumenta vārpstai.** Ripas un atloki, kuru ass diametrs neatbilst elektroinstrumenta vārpstas lielumam, sāk svārstīties un pārmērīgi vibrēt, kā arī to dēļ var zaudēt kontroli pār instrumentu.
- h) **Ripas nedrīkst lietot, ja tās ir bojātas. Pirms darba pārbaudiet, vai ripās nav robu un plaisu. Ja elektroinstrumenti vai ripas ir nomestas zemē, pārbaudiet, vai tās nav bojātas. Ja ir, uzstādiert jaunu ripu. Kad pārbaude ir veikta un ripa ir piestiprināta, gan jums, gan apkārtējām personām jāstāv drošā attālumā no ripas rotēšanas zonas, bet elektroinstrumenti vienu minūti jādarbina maksimālajā tukšgaitas ātrumā. Bojātas ripas šajā pārbaudes laikā parasti salūzt.**
- i) **Lietojiet individuālos aizsardzības līdzekļus. Atkarībā no veicamā darba valkājiet sejas aizsargu vai aizsargbrilles. Ja vajadzīgs, valkājiet putekļu masku, ausu aizsargus, cimdus un darba priekšautu, kas aiztur mazas abrazīvas vai materiāla daļiņas. Acu aizsargiem jāspēj aizturēt gaisā izsviestas daļiņas, kas rodas dažādu darbu laikā. Putekļu maskai vai respiratora filtram jāaiztur darba laikā radušās daļiņas. Ilgstoša un ļoti intensīva trokšņa iedarbībā varat zaudēt dzirdi.**
- j) **Uzmaniet, lai apkārtējās personas atrastos drošā attālumā no darba zonas. Ikvienam, kas atrodas**

darba zonā, jālieto individuālie aizsardzības līdzekļi.

Apstrādājamā materiāla vai bojātas ripas daļiņas var tikt izsviestas gaisā un izraisīt ievainojumus tiem, kas atrodas darba zonas tuvumā.

- k) **Novietojiet vadu tā, lai tas nepieskartos rotējošam piederumam.** Ja zaudējat kontroli, instruments var pārgriezt vai aizķert vadu, bet jūsu roka var tikt ierauta rotējošajā ripā.
- l) **Regulāri tīriet instrumenta gaisa atveres.** Motora ventilators var ieraut putekļus korpusā, un pārāk liels uzkrātā metāla pulvera daudzums var izraisīt elektrobīstamību.
- m) **Elektroinstrumentu nedrīkst darbināt viegli uzliesmojošu materiālu tuvumā. Elektroinstrumentu nedrīkst darbināt, ja tas novietots uz degošas virsmas, piemēram, koksnes. Dzirksteles var aizdedzināt šos materiālus.**
- n) **Nelietojiet tādus piederumus, kam vajadzīgi dzesēšanas šķidrums.** Ja tiek izmantots ūdens vai citi dzesēšanas šķidrums, jūs varat gūt nāvējošu vai elektriskās strāvas triecienu.

Atsitiens un ar to saistīti brīdinājumi

Atsitiens ir pēkšņa reakcija uz rotējošas ripas saspiešanu vai satveršanu. Saspiešanas vai satveršanas rezultātā rotējošā ripa pēkšņi apstājas, tādēļ griezēj mehānisms nekontrolēti ar spēku triecas augšup operatora virzienā.

Piemēram, ja apstrādājamais materiāls ir saspiedis vai satvēris abrazīvo ripu, tās mala, kas atrodas pret saspiešanas vietu, var iegriezties materiāla virsmā, izraisot ripas izkrišanu vai atsitienu ar spēku. Abrazīvās ripas šajos apstākļos var arī salūzt.

Atsitiens rodas instrumenta nepareizas lietošanas un/vai nepareizu darba paņēmieni vai apstākļu rezultātā, un to var novērst, veicot attiecīgus piesardzības pasākumus, kā norādīts turpmāk.

- a) **Nepārtraukti cieši turiet elektroinstrumentu un novietojiet ķermeni un rokas tā, lai pretotos atsitienu spēkiem.** Operators var novaldīt augšup virzīto atsitienu spēku, ja veic attiecīgus piesardzības pasākumus.
- b) **Nenostājieties vienā līmenī ar rotējošo ripu.** Ja notiek atsitiens, griezēj mehānisms lielā ātrumā tiek dzīts augšup operatora virzienā.
- c) **Nedrīkst uzstādīt zāga ķēdi, kokgriešanas asmeni, daudzsekciju dimanta ripu ar perifērisko atstarpi, kas lielāka par 10 mm, vai zāga asmeni ar zobiem.** Šādi asmeņi bieži izraisa atsitienu un instrumenta nevaldāmu darbību.
- d) **Nepieļaujiet ripas iestrēgšanu, kā arī nespiediet pārāk cieši uz tās. Necentieties veikt pārāk dziļu iegriezumu.** Ja ripa tiek spiesta pārāk spēcīgi, palielinās risks ripai saliekties vai iestrēgt materiālā, kā rezultātā var tikt izraisīts atsitiens vai ripa salūzt.
- e) **Ja ripa ir iestrēgusi vai ja kāda iemesla dēļ slipēšana/ griešana ir pārtraukta, izslēdziet elektroinstrumentu un turiet griezēj mehānismu nekustīgi, līdz ripa pilnībā pārstāj darboties. Nekādā gadījumā neizņemiet griezējripu no iegriezuma materiālā,**

kamēr ripa atrodas kustībā, citādi var notikt

atsitiens. Novērtējiet situāciju un vērsiet to par labu, lai novērstu ripas iestrēgšanas cēloni.

- f) **Neatsāciet darbu ar instrumentu, ja ripa atrodas materiālā. Nogaidiet, līdz ripa sasniedz maksimālo ātrumu, un uzmanīgi atsāciet griešanu.** Ja atsāksiet darbu ar instrumentu, kas atrodas materiālā, ripa var iestrēgt, izlēkt ārā vai izraisīt atsitienu.
- g) **Atbalstiet pārāk lielu materiāla gabalu, lai līdz minimumam samazinātu ripas iespīšanās un atsitienu risku. Lieli materiāla gabali mēdz nosēsties paši zem sava svara.** Atbalsti ir jānovieto zem materiāla gabala, griezuma līnijas tuvumā un materiāla gabala malas tuvumā abās ripas pusēs.

Papildu drošības noteikumi sagarumošanas zāģiem

- Eksploatācijas laikā nepieļaujiet, lai griezējripa atlēktu, kā arī rikojeties ar to uzmanīgi. Šajā gadījumā izslēdziet instrumentu un pārbaudiet griezējripu.
- Instrumentu nedrīkst darbināt, stāvot griezējriņas ceļā. Neļaujiet nepiederošām personām atrasties darba zonā.
- Uzmanieties no zāģa skaidām un zāģējamā materiāla. Tie var būt asi un karsti. Pirms atgriezumam savākšanas nogaidiet, līdz tie ir atdzisuši.
- Eksploatācijas laikā dzirksteļu novirzītājs kļūst karsts. Nepieskarieties dzirksteļu novirzītājam un neregulējiet to tūlīt pēc darba pabeigšanas.
- Pirms materiāla pārvietošanas vai iestatījumu manīšanas izslēdziet instrumentu un nogaidiet, līdz griezējripa pārstāj darboties.
- Pēc instrumenta izslēgšanas griezējripu nedrīkst apturēt, spiežot uz tās malām.
- Nedrīkst izmantot zāģēšanas šķidrumus. Šie šķidrums ir aizdegies vai izraisījis elektriskās strāvas triecienu.
- Pārbaudiet, vai apstrādājamais materiāls ir pareizi nostiprināts.
- Lietojiet tikai ražotāja ieteiktās griezējriņas.
- Nelietojiet instrumentus mērķiem, kam tie nav paredzēti, piemēram, nelietojiet ripzāģa asmeni, lai zāģētu koku zarus vai pagales.
- Griezējriņas maksimālajam pieļaujamajam ātrumam jābūt vienādam ar instrumenta plāksnītē norādīto tukšgaitas ātrumu vai arī lielākam par to.
- Nedrīkst lietot tādas griezējriņas, kuru izmēri neatbilst **tehniskajos datos** norādītajiem.
- Izlasiet griezējriņas ražotāja sniegtos eksploatācijas norādījumus.
- Pirms darba pārbaudiet, vai abrazīvā ripa ir pareizi uzstādīta un pievilktā.
- Vismaz 30 sekundes darbiniet instrumentu tukšgaitā, turot to drošā pozīcijā. Ja ir jūtama liela vibrācija vai rodas cita veida defekts, izslēdziet instrumentu un pārbaudiet to, lai noteiktu cēloni.
- Griezējriņas nedrīkst lietot sānu slipēšanai.

- Nedrīkst zāgēt betonu, kļieģelus, flīzes vai keramikas materiālus.
- Nedrīkst zāgēt koku, plastmasas vai sintētiskus materiālus.
- Nedrīkst zāgēt čuguna materiālus.
- Nedrīkst zāgēt magnija materiālus.
- Nedrīkst zāgēt materiālus, kas atrodas zem elektriskā sprieguma.
- Strādājiet ar šo instrumentu labi vēdinātā vietā. Instrumentu nedrīkst darbināt viegli uzliesmojošu šķidrumu, gāzu vai putekļu tuvumā. Slīpēšanas laikā radušās dzirksteles vai karstas skaidas vai motora suku dzirksteļošana var aizdedzināt uzliesmojošus materiālus.
- Strādājot putekļainos apstākļos, regulāri iztīriet ventilācijas atveres. Atveru tīrīšanai izmantojiet mīkstu birstīti; pirms tīrīšanas vispirms atvienojiet instrumentu no barošanas avota.
- Griezējiripas vienmēr uzglabājiet drošā un sausā, bērniem neaizsniežamā vietā.

Atlikušie riski

- Lietojot šo instrumentu, parasti pastāv arī šādi riski:
 - ievainojumi, kas radušies, pieskaroties rotējošām detaļām;
 - ievainojumi, kas radušies griezējiripas salūšanas dēļ.
- Šie riski visbiežāk ir sastopami:
 - veicamā darba zonā;
 - rotējošu instrumenta detaļu tuvumā.
- Lai arī tiek ievēroti attiecīgi drošības noteikumi un tiek izmantotas drošības ierīces, dažus atlikušos riskus nav iespējams novērst. Tie ir šādi:
 - dzirdes pasliktināšanās;
 - negadījumu risks, ko izraisa rotējošās griezējiripas neredzamās daļas;
 - ievainojuma risks, mainot ripu;
 - pirkstu saspiešanas risks, atverot aizsargus.

Elektrodrošība

Elektromotors ir paredzēts tikai vienam noteiktam spriegumam. Pārbaudiet, vai barošanas avota spriegums atbilst kategorijas plāksnītē norādītajam spriegumam.



Šim DEWALT instrumentam ir dubulta izolācija atbilstīgi EN62841, tāpēc nav jālieto iezemēts vads.



BRĪDINĀJUMS! 115 V instrumenti jādarbina ar droša izolējoša pārveidotāja palīdzību, un starp primāro un sekundāro tinumu jābūt iezemētam ekrānam.

Ja barošanas vads ir bojāts, tas ir jānomaina pret īpaši sagatavotu vadu, kas pieejams DEWALT remontdarbnīcās.

Barošanas vada kontaktdakšas nomaīņa (tikai Apvienotajai Karalistei un Īrijai)

Ja ir jāuzstāda jauna barošanas vada kontaktdakša:

- nekaitīgā veidā atbrīvojiet no nederīgās kontaktdakšas;
- pievienojiet brūno vadu pie kontaktdakšas fāzes spaiļes;
- pievienojiet zilo vadu pie neitrālās spaiļes.



BRĪDINĀJUMS! Vadus nedrīkst pievienot pie zemējuma spaiļes.

Ievērojiet uzstādīšanas norādījumus, kas ietilpst labas kvalitātes kontaktdakšu komplektācijā. Ieteicamais drošinātājs: 13 A.

Pagarinājuma vada lietošana

Ja ir vajadzīgs pagarinājuma vads, lietojiet atzītu trīs dzīslu pagarinājuma vadu, kas ir piemērots šī instrumenta ieejas jaudai (sk. **tehnikos datus**). Minimālais dzīslas izmērs ir 1,5 mm²; maksimālais garums ir 30 m.

Ja lietojat kabeļa spoli, vienmēr pilnībā atritiniet vadu.

Iepakojuma saturs

Iepakojumā ietilpst:

- 1 Sagarumošanas zāģis
- 1 Griezējiripa
- 1 Sešstūru uzgriežņatslēga
- 1 Lietošanas rokasgrāmata
- Pārbaudiet, vai transportēšanas laikā nav bojāts instruments, tā detaļas vai piederumi.
- Pirms ekspluatācijas veltiet laiku tam, lai pilnībā izlasītu un izprastu šo rokasgrāmatu.

Apzīmējumi uz instrumenta

Uz instrumenta ir attēlotas šādas piktogrammas:



Pirms ekspluatācijas izlasiet lietošanas rokasgrāmatu.



Valkājiet ausu aizsargus.



Valkājiet acu aizsargus.



lekšējais diametrs

Datuma koda novietojums (A. att.)

Datuma kods **28**, kurā ir norādīts arī ražošanas gads, ir nodrukāts uz korpusa.

Piemērs.

2017 XX XX

Ražošanas gads

Apraksts (A., G. att.)



BRĪDINĀJUMS! Elektroinstrumentu vai tā daļas nedrīkst pārveidot. Šādi var izraisīt bojājumus vai var gūt ievainojumus.

- | | |
|---------------------------------|-----------------------------|
| 1 Sprosstapa | 8 Kloķis |
| 2 Dzirksteļu novirzītāja skrūve | 9 Skrūvspiļu svira |
| 3 Dzirksteļu novirzītājs | 10 Ripa |
| 4 Pamatne | 11 Dzirksteļu aizsargs |
| 5 Ierobežotājs | 12 Ripas bloķēšanas svira |
| 6 Skrūvspīles | 13 Slēdža mēlīte |
| 7 8 mm sešstūru uzgriežņatslēga | 14 Slēdzenes atvere |
| | 15 Papildu ripas bultskrūve |

16 Papildu ripas bultskrūves
paplāksne

17 Ātrās nomaņas asmens
skava (G. att.)

Paredzētā lietošana

Šis sagarumošanas zāģis D28715 ir paredzēts dažādu formu tērauda materiālu zāģēšanai.

NELIETOJIET mitros apstākļos vai viegli uzliesmojošu šķidrums un gāzu klātbūtnē. Sagarumošanas zāģis D28715 ir profesionālai lietošanai paredzēts elektroinstruments.

NELĀUJIET bērniem aizīkt instrumentu. Ja šo instrumentu ekspluatē nepieredzējuši operatori, viņi ir jāuzrauga.

- **Mazi bērni un nespēcīgas personas.** Šo instrumentu nav paredzēts lietot maziem bērniem vai nespēcīgām personām bez uzraudzības.
- Šo instrumentu nav paredzēts ekspluatēt personām (tostarp bērniem), kam ir ierobežotas fiziskās, sensorās vai psihiskās spējas vai trūkst pieredzes un zināšanu, ja vien tās neuzrauga persona, kas atbild par viņu drošību. Bērns nedrīkst atstāt bez uzraudzības ar instrumentu.

Instrumenta pievienošana barošanas avotam

Elektrotīkla kontaktligzdai, ko izmanto šim instrumentam, jābūt aprīkotai ar 16 A izslēgšanas drošinātāju ar laika aizturi.

Sprieguma krišanās

Strāvas pieplūdums izraisa īslaicīgu sprieguma krišanos. Traucētas elektrobarošanas padeves gadījumos var tikt nodarīts kaitējums citām iekārtām. Ja elektrobarošanas padeves sistēmas pretestība ir mazāka nekā 0,25 Ω, visticamāk, ka neradīsies nekādi traucējumi.

EKSPLUATĀCIJA

Lietošanas norādījumi

⚠ BRĪDINĀJUMS! Vienmēr ievērojiet šos drošības norādījumus un spēkā esošos normatīvos aktus.

⚠ BRĪDINĀJUMS! *Lai mazinātu smaga ievainojuma risku, pirms regulēšanas vai pierīču/piederumu uzstādīšanas un noņemšanas izslēdziet instrumentu un atvienojiet to no barošanas avota. Slēdzim jāatrodas izslēgtā pozīcijā. Instrumentam nejausi sākot darboties, var gūt ievainojumus.*

Pareizs roku novietojums (B. att.)

⚠ BRĪDINĀJUMS! *Lai mazinātu smaga ievainojuma risku, VIENMĒR turiet rokas pareizi, kā norādīts.*

⚠ BRĪDINĀJUMS! *Lai mazinātu smaga ievainojuma risku, VIENMĒR saglabājiet ciešu tvērienu, lai būtu gatavs negaidītai reakcijai.*

Pareizs roku novietojums paredz turēt vienu roku uz darba roktura **29**, bet otru — uz apstrādājamā materiāla, lai to virzītu.

Lēnās iedarbināšanas funkcija

Laika aizkaves relejs

Lēnās iedarbināšanas funkcija ļauj 300 ms laikā pamazām palielināt ātrumu, lai instruments nesāktu darboties ar rāvienu. Šī funkcija ir īpaši noderīga arī tad, ja uzstādītā drošinātāja vērtība ir pārāk zema vai drošinātājam nav inerti raksturlielumu.

Zāģēšanas kapacitāte

Skrūvspīļu plašā atvere un augstais pagriešanas punkts ļauj sazāģēt daudzus garus materiāla gabalus. Skatiet zāģēšanas kapacitātes tabulu, lai noteiktu kopējās maksimālās skaitliskās vērtības zāģēšanai ar jaunu ripu.

⚠ UZMANĪBU! *Dažiem lielgabariem, apļveida vai neregulāras formas priekšmetiem var būt vajadzīgs papildu balsts, ja tos nevar stingri noturēt skrūvspīlēs.*

⚠ UZMANĪBU! *Ar šo instrumentu nedrīkst zāģēt magniju. Pretējā gadījumā var sabojāt zāģi un gūt ievainojumus.*

Pārnēsāšana (A. att.)

Nolokiet zāģi uz leju tādā stāvoklī, ka varat to pārnēsāt. Iespiediet sprosttapu **1**, lai nofiksētu roksviru.

Atbloķēšana (A. att.)

Lai atbloķētu instrumentu un paceltu galvīņu, mazliet nospiediet motora roksviru un izvelciet sprosttapu **1** uz āru. Motora roksvira tiek pagriezta uz augšu.

Apstrādājamā materiāla nostiprināšana un atbalstīšana (C., D. att.)

- Leņķus vislabāk var nostiprināt un sazāģēt, ja ar abām kājām atbalstās pret pamatni.
- Lai uzlabotu ripas ekspluatāciju, var izmantot starplikas bloku **18**, kas ir mazliet šaurāks par apstrādājamo materiālu **20** (C. att.).
- Gari apstrādājamie materiāli jābalsta uz bloka **19** tā, lai tie būtu vienā līmenī ar pamatnes augšpusi (D. att.). Nogrieztajam galam **20** brīvi jākrit lejā, lai ripa neiesprūstu.

Dzirksteļu novirzītāja regulēšana (A. att.)

Lai dzirksteles tiktu vislabāk novirzītas no tuvumā esošajām personām un materiāliem, atskrūvējiet skrūvi **2**, noregulējiet dzirksteļu novirzītāju **3** un tad no jauna pievelciet skrūvi.

IEVĒRĪBA! *Materiālo zaudējumu risks. Nepieļaujiet, ka vads saskaras ar novirzītāju vai dzirkstelēm, citādi var sabojāt vadu.*

Skrūvspīļu darbība (E. att.)

Skrūvspīlēm ir ātrās virzīšanas funkcija. *Lai atbrīvotu skrūvspīles **6**, kad tās cieši nostiprinātas, vienu vai divas reizes pagrieziet kloķi **8** pretēji pulksteņrādītāja virzienam un atbrīvojiet spriegojumu. Paceliet skrūvspīļu sviru **9** uz augšu. Izvelciet kloķi ārā, cik vajadzīgs. Skrūvspīles var iespiest apstrādājamajā materiālā uzreiz, nevis lēnām ar kloķi. Nolaidiet skrūvspīļu sviru un tad ar kloķi pievelciet skrūvspīles pie materiāla.*

Ierobežotāja darbība (E. att.)

! **BRĪDINĀJUMS!** *Lai mazinātu ievainojuma risku, pirms piederumu uzstādīšanas un noņemšanas, uzstādījumu regulēšanas vai mainīšanas vai arī remontdarbiem izslēdziet instrumentu un atvienojiet to no barošanas avota. Slēdzim jāatrodas izslēgtā pozīcijā. Instrumentam nejausi sākot darboties, var gūt ievainojumus.*

Ierobežotājs 5 ir regulējams bez rīku palīdzības. Ierobežotājs tiek nofiksēts un atbrīvots, izmantojot ātrās atbrīvošanas spilējuma sviru 21. Pagriežot sviru līdz galam uz priekšu, ierobežotājs tiek atbrīvots. Pēc tam ierobežotāju var brīvi bidīt uz priekšu vai atpakaļ vai pagriezt citā pozīcijā, lai to pielāgotu jaunai rīpai vai rīpas nodiluma pakāpei, panākot vislabāko zāģēšanas pozīciju. Pagriežot sviru līdz galam atpakaļ, ierobežotājs tiek nofiksēts attiecīgajā pozīcijā. Ja sviras apakšējā kāja nav horizontāli (paralēli pamatnei), ierobežotājs nav nofiksēts. Svira nofiksē ierobežotāju tikai tad, ja ir jūtama spēcīga pretestība, sviru stumjot atpakaļ. Ja pretestība ir pārāk viegla, noregulējiet spilējuma spēku, mazliet pievelkot abas bultskrūves 22, ar kurām ierobežotājs ir piestiprināts pie pamatnes. Lai pārbaudītu, nofiksējiet vēlreiz un mēģiniet izkustināt ierobežotāju.

Ierobežotāja leņķa regulēšana (F. att.)

! **BRĪDINĀJUMS!** *Lai mazinātu ievainojuma risku, pirms piederumu uzstādīšanas un noņemšanas, uzstādījumu regulēšanas vai mainīšanas vai arī remontdarbiem izslēdziet instrumentu un atvienojiet to no barošanas avota. Slēdzim jāatrodas izslēgtā pozīcijā. Instrumentam nejausi sākot darboties, var gūt ievainojumus.*

Leņķa regulēšanas rādītājs 23 ietilpst ierobežotāja bloķēšanas sistēmā. Savietojiet vajadzīgā leņķa rādītāja līniju ar pamatnes spraugas malu 24.

Lai precīzāk zāģētu taisnā leņķī

1. Atbrīvojiet ierobežotāju.
2. Spiediet roksviru uz leju, līdz rīpa iegrimst pamatnē.
3. Novietojiet stūreni 25 pret rīpu un noregulējiet ierobežotāju pret stūreni.
4. Nofiksējiet ierobežotāju.

Lietošana (A., B. att.)

Skatiet B. attēlu, kur norādīta pareiza ķermeņa stāja ekspluatācijas laikā.

Lai iedarbinātu instrumentu, nospiediet slēdža mēlīti 13. Lai izslēgtu instrumentu, atlaidiet slēdža mēlīti. Netuviniet rokas un materiālu rīpai, līdz tā ir pilnībā apstājusies.

Lai novērstu instrumenta neatļautu ekspluatāciju, slēdzenes atverē 14, kas atrodas slēdža mēlītē, ievietojiet parastu slēdzeni (nav iekļauta komplektācijā).

Ripu uzstādīšana un noņemšana (A., G. att.)

! **BRĪDINĀJUMS!** *Lai mazinātu ievainojuma risku, pirms piederumu uzstādīšanas un noņemšanas, uzstādījumu regulēšanas vai mainīšanas vai arī*

remontdarbiem izslēdziet instrumentu un atvienojiet to no barošanas avota. Slēdzim jāatrodas izslēgtā pozīcijā. Instrumentam nejausi sākot darboties, var gūt ievainojumus.

Ar ātrās nomaigas asmens skavu var nomainīt rīpu, neizmantojot rīkus.

1. Lai nobloķētu rīpu, iespiediet rīpas bloķēšanas sviru 12 un ar roku griežiet rīpu 10, līdz rīpas bloķēšanas svira atduras atloka 26 iekšpuses spraugā. Atbrīvojiet ātrās nomaigas asmens skavu 17, griežot to pretēji pulksteņrādītāja virzienam. Skavai ir labā vītne.
2. Ar roku noņemiet ātrās nomaigas asmens skavu 17, asmens skavas paplāksni 27 un veco rīpu 10.
3. Atloka saskarvietām jābūt tīrām un līdzenām. Uzstādiet jauno abražīvo rīpu pretēji iepriekš minētajai kārtībai.
4. Pievelciet ātrās nomaigas asmens skavu pulksteņrādītāja virzienā, līdz kloķis noklikšķ vismaz trīs reizes, lai nodrošinātu kloķa ciešumu. Ātrās nomaigas asmens skavu nevar pievilkt pārāk cieši.

PIEZĪME. Nepievelciet skrūvi pārāk cieši. Motora roksviras aizmugurē tiek glabāta papildu rīpas bultskrūve 15 un rīpas bultskrūves paplāksne 16. Lai cieši nofiksētu rīpu, jālieto gan bultskrūve, gan paplāksne.

! **BRĪDINĀJUMS!** *Ievainojuma risks. Nomainot abražīvo rīpu, pārbaudiet apstrādājamo virsmu, uz kuras balstās sagarumošanas zāģis. Iespējams, ka rīpa var saskarties ar JEBKĀDIEM ELEMENTIEM VAI STRUKTŪRĀM, KAS IZSPIEŽAS VIRS apstrādājamās virsmas (zem pamatnes), kad roksvira ir pilnībā nolaista lejup.*

Uzstādīšana (H., I. att.)

! **UZMANĪBU!** *Instrumenti jāuzstāda uz stabilas, līdzenas, neslidošas virsmas, lai tas darba laikā negaidīti neizkustētos.*

Neatvienojamas uzstādīšanas metode

1. Izurbiet četrus caurumus 8 mm diametrā caur darba virsmu (H. att.).
2. Izveriet 1/4–20 skrūves caur pamatnes caurumiem un darba virsmas caurumiem. Skrūvju garumam aptuveni jāatbilst darba virsmas biezumam ar 102 mm lielu rezervi.

Uzstādīšana uz sastatnēm

1. Sagatavojiet divus dēļus, kuru izmēri ir aptuveni 508 x 50,8 x 101,6 mm platumā.
2. Novietojiet sagarumošanas zāģi vajadzīgajā darba zonā.
3. Novietojiet dēļus cieši pie zāģa tam abās pusēs un pienaglojiet pie darba virsmas (I. att.).

Ieteikumi precīzākai zāģēšanai

- Ļaujiet rīpai pašai veikt darbu. Pārmērīga spēka rezultātā ir paaugstināta nolūdinātā, kā rezultātā mazinās zāģēšanas efektivitāte, un/vai saliekta, kā rezultātā sāk neprecīzi zāģēt.
- Noregulējiet pareizu ierobežotāja leņķi.
- Materiālam jābūt piespiestam līdzeni uz visa pamatnes laukuma.

LATVIEŠU

- Pareizi nofiksējiet apstrādājamo materiālu, lai tas nekustētos un nevibrētu.

APKOPE

Šis DEWALT elektroinstruments ir paredzēts ilglaicīgam darbam ar mazāko iespējamo apkopi. Nepārtraukti nevainojama darbība ir atkarīga no pareizas instrumenta apkopes un regulāras tīrīšanas.



BRĪDINĀJUMS! *Lai mazinātu smaga ievainojuma risku, pirms regulēšanas vai pierīču/piederumu uzstādīšanas un noņemšanas izslēdziet instrumentu un atvienojiet to no barošanas avota. Slēdzim jāatrodas izslēgtā pozīcijā. Instrumentam nejausi sākot darboties, var gūt ievainojumus.*



Eļļošana

Šim instrumentam ir tikai slēgta tipa ieeļļotie rullišu gultņi. Tie ir ieeļļoti rūpnīcā un nav papildus jāeļļo visā sagarumošanas zāģa kalpošanas laikā.



Tīrīšana



BRĪDINĀJUMS! *Ar sausu gaisu no galvenā korpusa izpūtiet netīrumus un putekļus ikreiz, kad pamanāt tos uzkrājamies gaisa atverēs, kā arī visapkārt tām. Veicot šo darbu, valkājiet atzītas acu aizsargus un putekļu masku.*



BRĪDINĀJUMS! *Instrumenta detaļu tīrīšanai, kas nav no metāla, nedrīkst izmantot šķīdinātājus vai citas asas ķīmiskas vielas. Šīs ķīmiskās vielas var sabojāt šo detaļu materiālu. Lietojiet tikai maigā ziepjūdenī samitrinātu lupatiņu. Nekādā gadījumā nepieļaujiet, lai instrumentā iekļūst šķidrums; instrumentu nedrīkst iegremdēt šķīdumā.*

Piederumi



BRĪDINĀJUMS! *Tā kā citi piederumi, kurus DEWALT nav ieteicis un nepiedāvā, nav pārbaudīti lietošanai ar šo instrumentu, var rasties bīstami apstākļi, ja tos lietosiet. Lai mazinātu ievainojuma risku, šim instrumentam lietojiet tikai DEWALT ieteiktos piederumus.*

Lai iegūtu sīkāku informāciju par attiecīgajiem piederumiem, sazinieties ar tuvāko pārstāvi.

Izmantojiet tikai ļoti izturīgas 1. tipa organiski saistītas ripas ar nominālo ātrumu vismaz 4100 apgr./min.

Vides aizsardzība



Dalīta atkritumu savākšana. Izstrādājumus un akumulatorus ar šo apzīmējumu nedrīkst izmest kopā ar parastiem sadzīves atkritumiem. Izstrādājumu un akumulatoru sastāvā ir materiāli, ko var atgūt vai otrreizēji pārstrādāt, samazinot pieprasījumu pēc izejvielām. Nododiet otrreizējai pārstrādei elektriskos izstrādājumus un akumulatorus saskaņā ar vietējiem noteikumiem. Sīkāka informācija ir pieejama vietnē www.2helpU.com.

SUNKIOJO DARBINIO CIKLO 355 MM PJAUSTYMO PJŪKLAS SU SPARČIOJO KEITIMO VERŽIKLIU D28715

Sveikiname!

Jūs pasirinkote DEWALT įrankį. Ilgametė patirtis, kruopštus gaminių tobulinimas ir naujovių diegimas leido DEWALT tapti vienu iš patikimiausių profesionalams skirtų įrankių naudotojų partnerių.

Techniniai duomenys

		D28715	D28715LX
Įtampa	V (KS)	230	115
JK ir Airija	V (KS)	230	115
Tipas		2	2
Įvesties galia	W	2200	2200
Apsukos be apkrovos	min. ⁻¹	4000	4000
Min. periferinis pjovimo disko greitis	m/s	80	80
Disko skersmuo	mm	355	355
Disko anga	mm	25,4	25,4
Pjovimo korpuso storis	mm	3,1	3,1
Ašies sriegio dydis	M10	M10	M10
Pjovimo disko tipas: tiesusis, neįleidžiamasis			
Skersinio pjovimo pajėgumas 90° kampu			
Apskritimas	mm	110	
Kvadratas	mm	110 × 110	
Stačiakampis	mm	100 × 200	
Kampinis profilis	mm	140 × 140	
Skersinio pjovimo pajėgumas 45° kampu			
Apskritimas	mm	110	
Kvadratas	mm	110 × 110	
Stačiakampis	mm	100 × 140	
Kampinis profilis	mm	120 × 120	
Svoris	kg	18,5	18,5

Triukšmo ir vibracijos vertės (triaušo vektoriaus suma) pagal EN62841-3-10:

L_{PA} (skleidžiamo garso slėgio lygis)	dB(A)	100	98
L_{WA} (garso galios lygis)	dB(A)	112	111
K (nustatyto garso lygio neapibrėžtis)	dB(A)	3	3
Vibracijos emisijos dydis, a_{H1}	m/s ²	6,2	5,3
Neapibrėžtis K	m/s ²	1,5	1,5

Čia nurodyta keliami vibracija išmatuota atsižvelgiant į standartinį bandymo metodą, pateiktą EN62841, todėl ją galima naudoti įrankiams tarpusavyje palyginti. Nurodyta keliami vibracija taip pat gali būti naudojama preliminariam vibracijos poveikiui įvertinti.



ĮSPĖJIMAS! Deklaruotoji vibracija kyla naudojant įrankį pagrindiniams numatytiems darbams atlikti. Tačiau, jei šiuo įrankiu atliekami kiti darbai, naudojami kiti priedai

arba priedai prastai prižiūrimi, vibracijos emisija gali skirtis. Dėl to gali žymiai padidėti vibracijos poveikis per visą darbo laiką.

Vertinant vibracijos poveikio lygį per tam tikrą darbo laikotarpį, reikia atsižvelgti ir į laiką, kai įrankis išjungtas arba kai jis veikia, bet juo faktiškai neatliekama jokie darbai.

Dėl to per visą darbo laiką vibracijos poveikis gali gerokai sumažėti.

Įmkitės papildomų saugos priemonių, kad apsisaugotumėte nuo vibracijos poveikio, pvz.: tinkamai prižiūrėkite įrankį ir jo priedus, laikykite rankas šiltais, planuokite darbą.

EB atitikties deklaracija

Mašinų direktyva



Pjaustymo pjūklas D28715

DEWALT deklaruoja, kad šie gaminiai, aprašyti skirsnyje **Techniniai duomenys**, atitinka:

2006/42/EB, EN62841-1:2015, EN62841-3-10:2015.

Šie gaminiai taip pat atitinka direktyvas 2014/30/ES ir 2011/65/ES. Dėl papildomos informacijos prašome kreiptis į DEWALT atstovą toliau nurodytu adresu arba žr. vadovo nugarėlėje pateiktą informaciją.

Toliau pasirašęs asmuo yra atsakingas už technines bylos parengimą ir pateikia šią deklaraciją DEWALT vardu.

Markus Rompel

Technikos direktorius

DEWALT, Richard-Klinger-Straße 11,
D-65510, Idstein, Germany (Vokietija)
2016-11-02



ĮSPĖJIMAS! Norėdami sumažinti susižeidimo pavojų, perskaitykite šį vadovą.

Apibrėžtys. Saugos rekomendacijos

Toliau pateiktos apibrėžtys apibūdina kiekvieno signalinio žodelio griežtumą. Perskaitykite šį naudotojo vadovą ir atkreipkite dėmesį į šiuos simbolius.



PAVOJUS! Nurodo tiesioginę pavojingą situaciją, kurios neišvengus bus sunkiai ar net mirtinai susižalota.



ĮSPĖJIMAS! Nurodo potencialiai pavojingą situaciją, kurios neišvengus galima sunkiai ar net mirtinai susižaloti.



ATSARGIAI! Nurodo potencialią pavojingą situaciją, kurios neišvengus **galima nesunkiai arba vidutiniškai susižaloti**.

PRANEŠIMAS. Nurodo **su susižalojimu nesusijusią situaciją**, kurios neišvengus **galima apgadinti turtą**.



Reiškia elektros smūgio pavojų.



Reiškia gaisro pavojų.

Bendrieji įspėjimai dėl elektrinio įrankio saugos



ĮSPĖJIMAS! Perskaitykite visus su šiuo elektriniu įrankiu pateiktus saugos įspėjimus, nurodymus, iliustracijas ir specifikacijas. Jei nesivadovausite visais toliau pateiktais nurodymais, galite gauti elektros smūgį, sukelti gaisrą ir (arba) sunkiai susižeisti.

ĮŠSAUGOKITE VISUS ĮSPĖJIMUS IR NURODYMUS ATEIČIAI

Sąvoka „elektrinis įrankis“ pateiktuose įspėjimuose reiškia į maitinimo tinklą jungiamą (laidinį) elektrinį įrankį arba akumuliatoriaus maitinamą (belaidį) elektrinį įrankį.

1) Darbo vietos sauga

- Pasirūpinkite, kad darbo vieta būtų švari ir gerai apšviesta.** Užgriozdintos ir tamsios vietos dažnai tampa nelaimingų atsitikimų priežastimi.
- Nenaudokite elektrinių įrankių aplinkoje, kur gali kilti sproginimas, pvz., kur yra liepsniųjų skysčių, dujų arba dulkių.** Elektriniai įrankiai sukelia kibirkštis, nuo kurių gali užsidegti dulkės arba garai.
- Dirbdami su elektriniu įrankiu, neleiskite artyn vaikų ir pašalinių asmenų.** Jie gali blaškyti dėmesį ir dėl to galite nesuvaldyti įrankio.

2) Elektros sauga

- Elektrinio įrankio kištukas privalo atitikti lizdą. Niekada niekaip nemodifikuokite kištuko. Su žemintais elektriniais įrankiais niekada nenaudokite jokių kištukinių adapterių.** Nemodifikuoti, originalūs kištukai ir juos atitinkantys elektros lizdai sumažins elektros smūgio pavojų.
- Venkite sąlyčio su žemintais paviršiais, pvz., vamzdžiais, radiatoriais, viryklėmis ir šaldytuvais.** Kai kūnas žemintas, didėja elektros smūgio pavojus.
- Saugokite elektrinius įrankius nuo lietaus ir drėgmės.** Į elektrinį įrankį patekus vandens, didėja elektros smūgio pavojus.
- Saugokite kabelį. Niekada neneškite elektrinio įrankio už kabelio, taip pat netraukite už kabelio kištuko iš lizdo. Saugokite kabelį nuo karščio, alyvos, aštrių kraštų arba judančių dalių.** Pažeisti arba susinarpioję kabeliai didina elektros smūgio pavojų.
- Dirbdami su elektriniais įrankiais lauke, naudokite tam pritaikytą ilginimo kabelį.** Naudojant darbui lauke tinkamą kabelį, sumažėja elektros smūgio pavojus.

- Jei elektrinį įrankį neišvengiamai reikia naudoti drėgnoje aplinkoje, naudokite energijos šaltinį, apsaugotą liekamosios elektros srovės prietaisu (RCD).** Naudojant RCD, mažėja elektros smūgio pavojus.

3) Asmens sauga

- Naudodami elektrinį įrankį, būkite budrus, stebėkite savo veiksmus ir vadovaukitės sveiku protu. Nenaudokite elektrinio įrankio pavargę arba apsvaigę nuo narkotikų, alkoholio ar vaistų.** Akimirka nukreipus dėmesį, dirbant su elektriniais įrankiais galima sunkiai susižaloti.
- Naudokite asmenines apsaugos priemones. Visada naudokite akių apsaugos priemones. Apsauginės priemonės, pvz., dulkių kaukė, apsauginiai batai neslidžiais padais, šalmas ar ausų apsaugos, naudojamoms atitinkamomis sąlygomis, mažina susižeidimo pavojų.**
- Būkite atsargūs, kad netyčia neįjungtumėte įrankio. Prieš prijungdami įrankį prie maitinimo tinklo ir (arba) įdėdami akumuliatorių, prieš paimdami ar nešdami įrankį, visuomet patikrinkite, ar išjungtas jo jungiklis.** Nešant elektrinius įrankius uždėjęs pirštą ant jų jungiklio arba įjungiant įrankius į elektros tinklą, kai jų jungikliai yra įjungti, gali nutikti nelaimingų atsitikimų.
- Prieš įjungdami elektrinį įrankį, nuimkite nuo jo visus reguliavimo raktus arba veržliarakčius.** Neištraukę veržliarakčio ar raktų iš besisukančios elektros įrankio dalies, rizikuojate susižeisti.
- Nesiekite per toli. Visuomet stovėkite tvirtai ir išlaikykite pusiausvyrą.** Taip galėsite lengviau suvaldyti elektrinį įrankį netikėtose situacijose.
- Tinkamai apsirenkite. Nedėvėkite laisvų drabužių arba papuošalų. Plaukus, drabužius ir pirštines laikykite atokiau nuo judančių dalių.** Judančios dalys gali įtraukti laisvus drabužius, papuošalus ar ilgus plaukus.
- Jeį papildomiems dulkių ištraukimo ir surinkimo įrenginiams prijungti yra numatyti prietaisai, patikrinkite, ar jie prijungti ir tinkamai naudojami.** Naudojant dulkių surinkimo įrenginius, galima sumažinti su dulkelėmis susijusius pavojus.
- Net jei dažnai naudojate įrankiais, nepraraskite budrumo ir neignoraukite saugos principų.** Elgiantis nerūpestingai, galima akimirksniu smarkiai susižaloti.

4) Elektrinių įrankių naudojimas ir priežiūra

- Dirbdami įrankiu, nenaudokite jėgos. Darbui atlikti naudokite tinkamą elektrinį įrankį.** Tinkamu elektriniu įrankiu geriau ir saugiau atliksite darbą tokiu greičiu, kuriam jis yra numatytas.
- Nenaudokite elektrinio įrankio, jei jungiklius nepavyksta jo įjungti ar išjungti.** Bet kuris elektrinis įrankis, kurio negalima valdyti jungikliu, yra pavojingas – jį privaloma pataisyti.
- Prieš atlikdami bet kokius reguliavimo, priedų keitimo darbus arba jei ketinate įrankį sandėliuoti, ištraukite kištuką iš maitinimo tinklo lizdo ir (arba) iš elektrinio įrankio išimkite akumuliatorių (jei jis**

atjungiamas). Tokios apsauginės priemonės sumažina pavojų netyčia įjungti elektrinį įrankį.

- d) **Nenaudojamus elektrinius įrankius laikykite vaikams nepasiekiamoje vietoje ir neleiskite šio elektrinio įrankio naudoti žmonėms, nesusipažinusiems su įrankiu arba šiuo vadovu.** Neparengtų naudotojų rankose elektriniai įrankiai kelia pavojų.
- e) **Tinkamai prižiūrėkite elektrinius įrankius ir jų priedus.** Patikrinkite, ar gerai sulygiuotos ir ar nesukimba judančios dalys, ar dalys nesulūžusios ir visas kitas būsenas, kurios gali turėti įtakos elektrinio įrankio naudojimui. Jei elektrinis įrankis apgadintas, prieš naudojant jį reikia susaityti. Dėl netinkamai prižiūrimų elektrinių įrankių įvyksta daug nelaimingų atsitikimų.
- f) **Pjovimo įrankiai turi būti aštrūs ir švarūs.** Tinkamai prižiūrimi pjovimo įrankiai aštriomis pjovimo briaunomis mažiau strigs, juos bus lengviau valdyti.
- g) **Elektrinį įrankį, priedus ir įrankio antgalius naudokite pagal šio vadovo rekomendacijas, atsižvelgdami į darbo sąlygas bei darbą, kurį reikia atlikti.** Jei elektrinį įrankį naudosite ne pagal paskirtį, gali susidaryti pavojinga situacija.
- h) **Rankenos ir paėmimo paviršiai turi būti sausi, švarūs, nealyvuoti ir netepaluoti.** Slidžios rankenos ir suėmimo paviršiai netikėtose situacijose trukdys saugiai tvarkyti ir kontroliuoti įrankį.

5) Priežiūra

- a) **Jūsų elektrinio įrankio priežiūros darbus turi atlikti tik kvalifikuotas remonto specialistas, naudodamas tik identiškas atsargines dalis.** Taip užtikrinsite saugų elektrinio įrankio veikimą.

Pjaustymo įrenginių saugos įspėjimai

- a) **Atsistokite atokiai nuo besisukančio disko plokštumos ir pasirūpinkite, kad atitinkamai stovėtumėte ir pašaliniai asmenys.** Apsauga padeda apsaugoti operatorių nuo atsikilusio disko fragmentų ir atsitiktinio sąlyčio su disku.
- b) **Naudokite tik rišančiąją medžiaga sutvirtintus arba deimantinius pjovimo diskus.** Jei priedą ir galima prijungti prie šio elektrinio įrankio, tai dar nereiškia, kad dirbti juo bus saugu.
PASTABA. Formuluojęs „rišančiąją medžiaga sutvirtinti“ arba „deimantiniai“ naudojami atsižvelgiant į įrankio paskirtį.
- c) **Nominaliosios priedo apšukos privalo būti bent jau lygios maksimalioms ant elektrinio įrankio nurodytoms apšukoms.** Jei priedai suksis greičiau nei jų nominaliosios apšukos, jie gali sulūžti ir būti nušviesti.
- d) **Diskus reikia naudoti tik tiems darbams, kuriems jie yra rekomenduojami.** Pavyzdžiui, negalima šlifuoti pjovimo disko šonu. Abrazyviniai pjovimo diskai skirti periferiniam šlifavimui: šoninės jėgos juos gali suskaldyti.
- e) **Visuomet naudokite neapgadintas diskų junges, kurių skersmuo atitiktų pasirinktą diską.** Tinkamos diskų jungės prilaiko diską ir sumažina disko sulaužymo galimybę.
- f) **Priedo išorinis skersmuo ir storis turi atitikti elektrinio įrankio pajėgumo koeficientą.** Netinkamo dydžio priedų nepavyks tinkamai apsaugoti naudojant apsaugus ar valdyti.
- g) **Diskų centrinės skylės dydis ir jungės turi atitikti įrankio ašį.** Diskai ir jungės su elektrinio įrankio montavimo įtaisų neatitinkančiomis centrinėmis angomis bus nesubalansuoti, pernelyg vibruos ir dėl to kils pavojus prarasti įrankio kontrolę.
- h) **Nenaudokite sugadintų diskų.** Kiekvieną kartą prieš naudodami patikrinkite diskus, ar nėra nuolaužų ir įtrūkimų. Jei elektrinis įrankis ar jo diskas buvo numestas, patikrinkite, ar nėra pažeidimų arba sumontuokite nepažeistą diską. Patikrinę ir sumontavę diską, atsistokite atokiai nuo besisukančio disko plokštumos ir neleiskite artyn pašalinių asmenų. Paleiskite elektrinį įrankį vienai minutei maksimaliomis apšukomis be apkrovos. Paprastai sugadinti diskai tokio patikrinimo metu sulūžta.
- i) **Naudokite asmenines apsaugos priemones.** Atsižvelgiant į darbo sritį, reikia dėvėti apsauginį antveidį arba apsauginius akinius. Pagal aplinkybes dėvėkite dulkių kaukę, ausų apsaugus, mūvėkite pirštines ir dėvėkite darbinę prijuostę, kuri sulaukytų smulkias šlifavimo daleles arba ruošinio dalis. Akiniai turi būti pajėgūs sulaukyti įvairių darbų metu išmetamas daleles. Dulkių kaukė arba respiratorius turi tinkamai sulaukyti darbų metu kylančias daleles. Per ilgai dirbant labai triukšmingoje aplinkoje, galima pakenkti klausai.
- j) **Pašaliniai asmenys turi stovėti saugiu atstumu nuo darbo teritorijos.** Visi įeinantieji į darbo teritoriją privalo dėvėti asmenines apsaugos priemones. Ruošinio dalelės arba sulūžę diskai gali būti nušviesti ir sužeisti šalia darbo vietos esančius asmenis.
- k) **Laidą nutieskite taip, kad jis būtų atokiai nuo besisukančio priedo.** Jei prarasite kontrolę, laidas gali būti nupjautas arba užsikabinti ir įtraukti jūsų ranką į besisukančią diską.
- l) **Reguliariai valykite šio elektrinio įrankio ventiliacijos angas.** Varklio ventiliatorius gali įtraukti dulkes į korpuso vidų, kur metalo dulkių sankaupos gali sukelti elektros pavojų.
- m) **Nedirbkite šiuo elektriniu įrankiu šalia liepsniųjų medžiagų.** Neeksploatuokite elektrinio įrankio ant degaus, pvz., medinio paviršiaus. Kibirkštys gali uždegti šias medžiagas.
- n) **Nenaudokite priedų, kuriuos reikėtų aušinti aušinimo skysčiais.** Naudojant vandenį arba kitus aušinimo skysčius, galima žūti nuo elektros šokos arba gauti elektros smūgį.

Atatranka ir susiję įspėjimai

Atatranka – tai staigi reakcija į besisukančio disko užstrigimą ar užkliuvimą. Suspaustas arba įstrigęs besisukantis diskas staigiai sustoja, o nevaldomas pjovimo blokas pašoka aukštyn link operatoriaus.

Pavyzdžiui, jei abrazyvinis diskas sugnybiamas arba užstringa ruošinyje, įvadinis disko kraštas ties sužnybimo tašku gali įstrigti medžiagos paviršiuje ir diskas gali „išlipti“ arba gali įvykti atatranka. Tokiomis sąlygomis abrazyviniai diskai gali net lūžti.

Atatranka yra piktnaudžiavimo elektriniu įrankiu ir (arba) netinkamų darbo procedūrų ar sąlygų rezultatas. Jos galima išvengti vadovaujantis toliau nurodytomis atsargumo priemonėmis.

- Tvirtai laikykite elektrinį įrankį ir stovėkite taip, kad jūsų kūnas bei ranka netrukdytų prieštintis atatrankos jėgoms.** Operatorius gali suvaldyti atatrankos aukštyn jėgas, jei imsis tinkamų atsargumo priemonių.
- Nestovėkite vienoje linijoje su besisukančiu disku.** Atatrankos metu pjovimo blokas metamas link operatoriaus.
- Nenaudokite pjūklo grandinės, medienos drožimo kalto, segmentuoto deimantinio disko, kurio periferinė anga didesnė nei 10 mm arba dantytojo disko pjūklui.** Tokie diskai dažnai sukelia atatranką ir įrankis tampa nevaldomas.
- Neužstrigdykite pjovimo disko ir pernelyg jo nespauskite. Nemėginkite atlikti pernelyg gilių pjūvių.** Per daug spaudžiant diską, padidėja apkrova ir diskas gali greičiau sulinkti arba užstrigti pjūvyje bei sukelti atatranką arba diskas gali lūžti.
- Jei diskas užstrigo arba pjovimas buvo pertrauktas dėl kitų priežasčių, išjunkite elektrinį įrankį ir nejudinkite pjovimo bloko, kol diskas visiškai nenustos suktis. Niekada nebandykite ištraukti disko iš pjūvio, kol diskas sukasi, kitaip gali įvykti atatranka.** Suraskite ir pašalinkite problemą, kad diskas daugiau neužstrigtų.
- Neįjunkite įrankio, kai jo diskas yra ruošinyje. Leiskite diskui vėl suktis visu greičiu, tada atsargiai vėl įstumkite jį pjūvį.** Vėl paleidus elektrinį įrankį ruošinyje, jis gali užstrigti, iššokti arba gali vėl įvykti atatranka.
- Paremkite labai didelius ruošinius, kad maksimaliai sumažėtų pavojus suspausti diską ir sukelti atatranką. Dideli ruošiniai dažnai linksta nuo savo pačių svorio.** Ruošinį reikia paremti iš abiejų disko pusių, šalia pjovimo linijos ir prie ruošinio krašto.

Papildomos pjaustymo pjūklo saugos taisyklės

- Dirbdami stenkitės, kad pjovimo diskas nešokinėtų. Elkitės su juo atsargiai. Jeigu taip atsitiktų, sustabdykite įrankį ir patikrinkite pjovimo diską.
- Nedirbkite įrankiu stovėdami vienoje linijoje su pjovimo disku. Neleiskite jį darbinę zoną eiti pašaliniam asmeniui.

- Saugokitės skiedrų ir pjaunamos medžiagos. Jos gali būti aštrios ir karštos. Prieš tvarkydami leiskite dalimis atvėsti.
- Darbo metu kibirkščių deflektorius įkaista. Darbo metu ar iškart po darbo nelieskite ir nereguliuokite kibirkščių deflektoriaus.
- Išjunkite įrankį ir palaukite, kol pjovimo diskas sustos: tik tada judinkite ruošinį arba keiskite jo nuostatas.
- Išjungę įrankį, nebandykite sustabdyti pjovimo disko spausdami jį šoną.
- Nenaudokite pjovimo skysčių. Šie skysčiai gali užsiliepsnoti arba sukelti elektros šoką.
- Patikrinkite, ar ruošinys tinkamai atremtas.
- Naudokite tik gamintojo rekomenduojamus pjovimo diskus.
- Naudokite įrankius tik pagal numatytąjį naudojimo paskirtį. Pavyzdžiui, nenaudokite diskinių pjūklų medžių šakoms genėti arba rąstams pjauti.
- Maksimalios leistinos pjovimo disko apskukos turi būti lygios arba didesnės nei įrankio apskukos be apkrovos, nurodytos vardinėje plokštelėje.
- Nenaudokite pjovimo diskų, kurių matmenys neatitinka **techniniuose duomenyse** nurodytų matmenų.
- Perskaitykite disko gamintojo pateiktas eksploataavimo instrukcijas.
- Prieš pradėdami naudoti užtikrinkite, kad abrazyvinis pjovimo diskas būtų tinkamai sumontuotas ir priveržtas.
- Leiskite įrankiui saugioje vietoje paveikti be apkrovos bent 30 sekundžių. Jei pastebėtumėte didelių vibracijų arba kitokių defektų, sustabdykite įrankį ir išsiaiškinkite priežastį.
- Nenaudokite pjovimo diskų šoninio šlifavimo užduotims vykdyti.
- Nepjaukite betono, mūro, plytelių arba keraminių medžiagų.
- Nepjaukite medienos, plastiko arba sintetinių medžiagų.
- Nepjaukite medžiagų iš ketaus.
- Niekada nepjaukite medžiagų iš magnio.
- Nepjaukite detalių, kuriomis teka elektros srovė.
- Naudokite šį įrankį gerai vėdinamoje vietoje. Nesinaudokite įrankiu, jei šalia yra liepsniųjų skysčių, dujų arba dulkių. Kibirkštys arba karštos skiedros, atsirandančios atliekant pjovimo darbus arba besisukant variklio šepetėliams, gali uždegti degias medžiagas.
- Dirbdami dulkejoje vietoje, reguliariai valykite vėdinimo angas. Prireikus išvalyti angas, naudokite tik šepetėlį minkštais šereliais. Nepamirškite prieš tai atjungti įrenginio.
- Būtinai laikykite pjovimo diskus gerai apsaugotoje ir sausoje, vaikams nepasiekiamoje vietoje.

Liekamieji pavojai

- Naudojant šio tipo įrenginius, galimi tokie pavojai:
 - susižalojimai prisilietus prie besisukančių dalių;
 - susižalojimai trūkus pjovimo diskui.
- Šie pavojai didžiausi:
 - darbinėje aplinkoje;
 - šalia besisukančių įrenginio dalių.

- *Nepaisant atitinkamų saugos nurodymų pritaikymo ir saugos priemonių naudojimo, tam tikrų liekamųjų pavojų išvengti neįmanoma. Kyla šie pavojai:*
 - klausos pablogėjimas;
 - nelaimingų atsitikimų pavojai, kuriuos kelia neuždengtos besisukančios pjovimo disko dalys;
 - pavojus susižeisti keičiant pjovimo diską;
 - pavojus prispausti pirštus atidarant apsaugas.



Prieš naudodami perskaitykite naudotojo vadovą.



Dėvėkite ausų apsaugos priemones.



Dėvėkite akių apsaugos priemones.



Skylės skersmuo

Elektros sauga

Elektrinis variklis skirtas tik vieno dydžio įtampai. Visada patikrinkite, ar elektros tinklo įtampa atitinka rodiklių plokštelėje nurodytą įtampą.



Vadovaujantis standartu EN62841, DEWALT įrankyje įrengta dviguba izoliacija, todėl įžeminimo laido nereikia.



ISPĖJIMAS! 115 V bloakai turi būti valdomi naudojant nengendantį izoliacinį transformatorių su įžeminimo ekranu tarp pagrindinės ir antrinės apvijos.

Jeigu būtų pažeistas maitinimo kabelis, jį reikia pakeisti specialiai paruoštu kabeliu, kurį galima įsigyti DEWALT serviso centre.

Maitinimo kištuko keitimas

(tik Jungtinei Karalystei ir Airijai)

Jei reikia sumontuoti naują maitinimo kištuką:

- Saugiai išmeskite senąjį kištuką.
- Rudą laidąjunkite prie kištuko srovės įvado.
- Mėlyną laidą prijunkite prie neutralaus kontakto.



ISPĖJIMAS! Prie įžeminimo kontakto nieko jungti nereikia.

Vadovaukitės montavimo instrukcijomis, pateikiamomis su aukštos kokybės kištukais. Rekomenduojamas saugiklis: 13 A.

Ilginio kabelio naudojimas

Prireikus ilginimo kabelio, naudokite tik sertifikuotą, 3 laidų ilginimo kabelį, kurio galia atitiktų šio įrankio galią (žr. **Techninius duomenis**).

Minimalus laido skersmuo – 1,5 mm²; maksimalus laido ilgis – 30 m.

Jeį naudojate kabelio ritę, visuomet iki galo išvyniokite kabelį.

Pakuotės turinys

Pakuotėje yra:

- 1 Pjaustymo pjūklas
- 1 Pjovimo diskas
- 1 Šešiabriaunis raktas
- 1 Naudotojo vadovas
- Patikrinkite įrankį, dalis ir priedus, ar jie nebuvo apgadinti transportavimo metu.
- Prieš naudojimą skirkite laiko atidžiai perskaityti ir išsiaiškinti šį vadovą.

Ant įrankio esantys ženklai

Ant įrankio rasite pavaizduotas šias piktogramas:

Datos kodo vieta (A pav.)

Datos kodas **28**, kuriame nurodyti ir pagaminimo metai, yra pažymėtas ant korpuso.

Pavyzdys:

2017 XX XX

Pagaminimo metai

Aprašymas (A, G pav.)



ISPĖJIMAS! Niekada nemodifikuokite elektrinio įrankio arba kurios nors jo dalies. Kitaip galite patirti turtinę žalą arba susižaloti.

- | | |
|------------------------------------|---|
| 1 Užrakinimo kaištis | 11 Apsaugas nuo kibirkščių |
| 2 Kibirkščių deflektorius sraigtas | 12 Pjovimo disko užrakinimo svirtis |
| 3 Kibirkščių deflektorius | 13 Gaidukas |
| 4 Pagrindas | 14 Pakabinamosios spynos kiaurymė |
| 5 Kreiptuvas | 15 Papildomo pjovimo disko varžtas |
| 6 Spaustuvai | 16 Papildomo pjovimo disko varžto poveržlė |
| 7 8 mm šešiabriaunis raktas | 17 Sparčiojo keitimo pjovimo disko veržiklis (G pav.) |
| 8 Rankena | |
| 9 Spaustuvių svirtis | |
| 10 Pjovimo diskas | |

Naudojimo paskirtis

Šis pjaustymo pjūklas D28715 suprojektuotas įvairių formų medžiagoms pjauti.

NENAUDOKITE drėgnoje aplinkoje arba šalia liepsniųjų skysčių ar dujų. Pjaustymo pjūklas D28715 profesionalų elektrinis įrankis.

NELEISKITE vaikams liesti šio įrankio. Jei šį įrankį naudoja nepatyrę operatoriai, juos reikia prižiūrėti.

- **Šiuo prietaisu negali naudotis maži vaikai ir ligoti žmonės.** Šiuo prietaisu be priežiūros negalima naudotis mažiems vaikams arba ligotiems asmenims.
- Šis įrankis neskirtas naudoti menkesnių fizinių, jutiminių ar protinių gebėjimų asmenims (įskaitant vaikus) arba asmenims, kuriems trūksta patirties ir žinių, nebent juos prižiūrėtų už jų saugą atsakingas asmuo. Vaikai niekada neturi būti palikti vieni su šiuo įrankiu.

Jungimas prie elektros tinklo

Šio įrenginio maitinimo grandinėje turi būti 16 A elektros tiekimo nutraukimo saugiklis su delsos funkcija.

Įtampos kryčiai

Dėl momentinių stovės stiprio šuolių susidaro trumpalaikiai įtampos kryčiai. Kilus nepalankiems elektros tiekimo sąlygoms, gali būti apgadinta kita įranga. Jei sistemos elektros tiekimo pilnutinė varža nesiekia 0,25 Ω, trukdžių kilti neturėtų.

NAUDOJIMAS

Naudojimo instrukcijos



ĮSPĖJIMAS! Visuomet laikykitės saugos nurodymų ir taisyklių.



ĮSPĖJIMAS! Siekdami sumažinti pavojų sunkiai susižaloti, prieš atlikdami bet kokius papildomų įtaisų ar priedų reguliavimo ar išmontavimo / sumontavimo darbus, išjunkite įrankį ir atjunkite jį nuo maitinimo šaltinio. Gaidukas būtinai turi būti IŠJUNGIMO padėtyje. Netyčia įjungus galima susižeisti.

Tinkama rankų padėtis (B pav.)



ĮSPĖJIMAS! Siekdami sumažinti sunkaus susižeidimo pavojų, **VISADA** laikykite rankas tinkamoje padėtyje, kaip parodyta.



ĮSPĖJIMAS! Siekdami sumažinti pavojų sunkiai susižaloti, **VISADA** tvirtai laikykite įrankį, tikėdamiesi jo staigios reakcijos.

Tinkama rankų padėtis: viena ranka turi būti ant pagrindinės rankenos **29**, o kita ranka – valdyti ruošinį.

Švelniojo paleidimo funkcija

Delsos relė (TDR)

Švelniojo paleidimo funkcija leidžia įrankiu lėtai didinti apsakus per 300 ms, kad paleidžiant būtų išvengta staigaus pradinio trūktelėjimo. Be to, ši funkcija taip pat iš dalies naudinga, kai įdėto saugiklio vertė yra pernelyg maža arba jis nėra inertiškas.

Pjovimo pajėgumas

Dėl plataus spaustuvo ir aukšto sukimosi taško šiuo įrenginiu galima pjauti daugelį stambių detalių. Pjovimo pajėgumo lentelėje rasite informacijos apie bendrusius maksimalių pjūvių dydžius, kuriuos galima pasiekti naudojant naują diską.



ATSARGIAI! Jei stambių, apskritų arba netaisyklingos formos objektų nepavyksta gerai įtvirtinti spaustuvu, jiems fiksuoti reikia papildomų laikymo priemonių.



ATSARGIAI! Niekada šiuo įrankiu nepjunkite magnio. Priešingu atveju galite sugadinti pjūklą ir susižaloti patys.

Kaip nešti (A pav.)

Nulenkite bloką į tokią padėtį, kurioje pjūklą būtų galima pernešti. Įspauskite užrakinimo kaištį **1**, kad užfiksuotumėte alkūnę nuleidimo padėtyje.

Atrakinimas (A pav.)

Norėdami atrakinti įrankį ir pakelti galvą, šiek tiek nuspauskite variklio rankeną ir ištraukite užrakinimo kaištį **1**. Variklio alkūnė tada nusiųs aukštyn.

Medžiagų prispaudimas ir įtvirtinimas

(C, D pav.)

- Kampinius profilius geriausia įtvirtinti ir pjauti prispaudus abi kojas prie pagrindo.
- Siekiant išplėsti disko panaudojimo galimybes, galima panaudoti šiek tiek siauresnę už ruošinį **20** tarpiklinę kaladę **18** (C pav.).
- Ilgus ruošinius reikia paremti kalade **19**, kad jie būtų nustatyti lygiai su pagrindo viršumi (D pav.). Nupjautas galas **20** turi laisvai nukristi, kad nesuspaustų disko.

Kibirkščių deflektoriaus reguliavimas

(A pav.)

Siekdami geriausiai nukreipti kibirkštis nuo aplink stovinčių asmenų ir medžiagų, atlaisvinkite sraigą **2**, nustatykite kibirkščių deflektorių **3** ir tada vėl priveržkite sraigą.

PRANEŠIMAS. Turto apgadinimo rizika. Neleiskite kabelių komplektui liestis su deflektoriais ir žiūrėkite, kad ant jo nepatektų kibirkščių, nes tokiu atveju jis gali būti apgadintas.

Spaustuvo naudojimas (E pav.)

Spaustuvai turi sparčiosios eigos funkciją. Norėdami atleisti spaustuvas **6**, kai jie tvirtai priveržti, pasukite rankeną **8** prieš laikrodžio rodyklę vieną arba du kartus, kad atleistumėte prispaudimo jėgą. Pakelkite aukštyn spaustuvo svirtį **9**. Patraukite sukamosios rankenos mazgą išorėn, kiek pageidaujate. Spaustuvu galima prispausti ruošinį nesukant. Nuleiskite spaustuvo svirtį, tada sukamąją rankeną priveržkite ruošinį spaustuve.

Kreiptuvo naudojimas (E pav.)



ĮSPĖJIMAS! Siekdami sumažinti pavojų susižaloti, prieš įrengdami ir nuimdami priedus, prieš reguliuodami, keisdami sąranką arba atlikdami remonto darbus, išjunkite įrenginį ir atjunkite jį nuo maitinimo šaltinio. Gaidukas būtinai turi būti IŠJUNGIMO padėtyje. Netyčia įjungus galima susižeisti.

Kreiptuvui **5** reguliuoti nereikia naudoti įrankių. Sparčiojo atleidimo prispaudimo svirtimi **21** galima atrakinti ir užrakinti kreiptuvą. Kai svirtis būna pasukama iki galo pirmyn, kreiptuvas atrakinamas. Kreiptuvą tada galima lengvai pastumti pirmyn, atgal arba pasukti ir nustatyti geriausiai pjovimo nauju ar naudotu disku padėtį.

Pasukus svirtį iki galo atgal, kreiptuvas užrakinamas pasirinktoje padėtyje. Jei apatinė svirties atkarpa nebus nustatyta horizontaliai (lygiagrečiai su pagrindu), kreiptuvas nebus užrakinamas. Svirtimi kreiptuvas užrakinamas tik tada, kai pajuntamas didelis pasipriešinimas jį stumiant atgal. Jei pasipriešinimas nedidelis, pakoreguokite prispaudimo jėgą šiek tiek priverždami du varžtus **22**, tuo pat metu laikydami kreiptuvą prispaustą prie pagrindo. Išbandykite vėl perspausdami ir pamėgindami pajudinti kreiptuvą.

Kreiptuvo kampo reguliavimas (F pav.)



ĮSPĖJIMAS! Siekdami sumažinti pavojų susižaloti, prieš įrengdami ir nuimdami priedus, prieš reguliuodami, keisdami sąranką arba atlikdami remonto darbus, išjunkite įrenginį ir atjunkite jį nuo maitinimo šaltinio. Gaidukas būtinai turi būti IŠJUNGIMO padėtyje. Netyčia įjungus galima susižeisti.

Kampo reguliavimo indikatorius **23** – kreiptuvo prispaudimo sistemos dalis. Sulygiuokite pageidaujimą kampo indikatoriaus liniją su pagrindo plyšio **24** kraštu.

Kaip tiksliau padaryti kvadratinį pjūvį

1. Atrakinkite kreiptuvą.
2. Nuspauskite alkūnę žemyn, kad diskas pasiektų pagrindą.
3. Pridėkite kampainį **25** prie disko ir sureguliuokite kreiptuvą pagal kampainį.
4. Užrakinkite kreiptuvą reikiamoje padėtyje.

Naudojimas (A, B pav.)

Žr. B pav., kur pateikta tinkama kūno padėtis naudojimo metu. Norėdami paleisti įrankį, nuspauskite gaiduką **13**. Norėdami įrankį išjungti, atleiskite gaiduką. Rankas ir medžiagas laikykite atokiai nuo disko, kol jis visiškai nesustoja.

Siekdami išvengti įrankio neleistino naudojimo, gaiduke esančioje pakabinamosios spynos angyje **14** įrenkite standartinę pakabinamąją spyną (komplekte nėra).

Diskų nuėmimas ir įrengimas

(A, G pav.)



ĮSPĖJIMAS! Siekdami sumažinti pavojų susižaloti, prieš įrengdami ir nuimdami priedus, prieš reguliuodami, keisdami sąranką arba atlikdami remonto darbus, išjunkite įrenginį ir atjunkite jį nuo maitinimo šaltinio. Gaidukas būtinai turi būti IŠJUNGIMO padėtyje. Netyčia įjungus galima susižeisti.

Pjovimo disko sparčiojo keitimo veržikliui nereikia jokių įrankių diskiui pakeisti.

1. Įspauskite disko užrakinimo svirtį **12** ir pasukite diską **10** ranka, kol disko užrakinimo svirtis susijungs su prapjova vidinėje jungėje **26** ir diskas bus užrakintas. Atlaisvinkite sparčiojo keitimo disko veržiklį **17**, sukdami prieš laikrodžio rodyklę. Veržiklis turi dešininis sriegius.
2. Rankomis nuimkite sparčiojo keitimo disko veržiklį **17**, disko veržiklio poveržlę **27** ir senąjį pjovimo diską **10**.
3. Užtikrinkite, kad jungių paviršiai būtų švarūs ir plokšti. Atlikdami pirmiau nurodytus veiksmus atvirksline tvarka, įrenkite naują abrazyvinį diską.
4. Pagal laikrodžio rodyklę priveržkite pjovimo disko sparčiojo keitimo veržiklį, kad rankenėlė spragtelėtų bent tris kartus: taip užtikrinsite, kad rankenėlė būtų gerai priveržta. Negalima perveržti sparčiojo keitimo veržiklio.

PASTABA. Neperveržkite varžto. Papildomas pjovimo disko varžtas **15** ir pjovimo disko poveržlė **16** laikomi variklio alkūnės gale. Varžtą ir poveržlę reikia naudoti kartu, kad tinkamai prispaustumėte pjovimo diską.



ĮSPĖJIMAS! Pavojus susižaloti. Keisdami abrazyvinį diską nauju, patikrinkite darbinį paviršų, į kurį remiasi pjaustymo pjūklas. Kai rankena visiškai nuleista, diskas gali prisiliesti prie BET KOKIO OBJEKTO AR KONSTRUKCIJOS, ESANČIOS VIRŠ darbinio paviršiaus (po pagrindu).

Montavimas (H, I pav.)



ATSARGIAI! Įrankį reikia atremti į stabilų, lygų, neslystantį pagrindą, kad darbo metu netikėtai nesujudėtų.

Fiksuoto montavimo procedūra

1. Darbiniame paviršiuje išgręžkite keturias 8 mm kiaurymes (H pav.).
2. Pro kiaurymes pagrinde ir montavimo pagrinde įkiškite 1/4-20 sraigtus. Apytikslis varžtų ilgis turi siekti montavimo pagrindo storį plus 102 mm.

Lopšio montavimas

1. Atpjaukite dvi maždaug 508 x 50,8 x 101,6 mm pločio lentas.
2. Nustatykite pjaustymo pjūklą pageidaujamoje darbinėje padėtyje.
3. Išilgai priglauskite lentas ir vinimis prikalkite prie darbinio pagrindo (I pav.).

Naudojimo patarimai siekiant pjauti tiksliau

- Leiskite diskui pjauti pačiam. Pernelyg spaudžiamas diskas ims glazūruotis (sumažės pjovimo efektyvumas) ir (arba) nukryps (pjūvis bus netikslus).
- Tinkamai nustatykite kreiptuvo kampą.
- Užtikrinkite, kad ruošinys būtų priglaustas plokščias prie pagrindo.
- Tinkamai priveržkite ruošinį, kad jis nejudėtų ir neviruotų.

TECHNINĖ PRIEŽIŪRA

Šis DEWALT elektrinis įrankis skirtas ilgalaikiam darbui, prireikiant minimalios techninės priežiūros. Įrankis veiks kokybiškai ir ilgai, jei jį tinkamai prižiūrsėsite ir reguliariai valysite.



ĮSPĖJIMAS! Siekdami sumažinti pavojų sunkiai susižaloti, prieš atlikdami bet kokius papildomų įtaisų ar priedų reguliavimo ar išmontavimo / sumontavimo darbus, išjunkite įrankį ir atjunkite jį nuo maitinimo šaltinio. Gaidukas būtinai turi būti IŠJUNGIMO padėtyje. Netyčia įjungus galima susižaloti.



Tepimas

Įrenginyje naudojami uždaro tipo tepalu sandarinami rutuliniai guoliai. Gamykloje šie guoliai buvo pakankamai sutepti, todėl jų nereikės tepti iki pjaustymo pjūklo eksploatacijos pabaigos.



Valymas



ĮSPĖJIMAS! Kai tik pastebėsite, kad pagrindiniame korpuse arba aplink ventilacijos angas susikaupė purvo ar dulkių, išpūskite jas sausu oru. Atlikdami šį darbą, dėvėkite aprobuotą akių apsaugą ir respiratorių.



ĮSPĖJIMAS! Nemetalinį įrankio dalių niekada nevalykite tirpikliais arba kitais stipriais chemikalais. Šie chemikalai gali susilpninti šioms dalims gaminti panaudotas medžiagas. Naudokite tik muiluotame vandenyje sudrėkintą skudurėlį. Saugokite įrankį nuo bet kokių skysčių; niekada nepanardinkite jokios šio įrankio dalies į skystį.

Pasirinktiniai priedai



ĮSPĖJIMAS! Kadangi su šiuo gaminiu nebuvo bandomi kiti nei DEWALT priedai, juos su šiuo įrankiu naudoti pavojinga. Siekiant sumažinti sužeidimo pavojų, su šiuo gaminiu rekomenduojama naudoti tik DEWALT priedus.

Dėl papildomos informacijos apie tinkamus priedus kreipkitės į savo įgaliotąjį atstovą.

Naudokite tik didelio stiprumo 1 tipo organinio klįjavimo diskus, kurių apšukos siekia bent 4 100 aps./min.

Aplinkosauga



Atskiras surinkimas. Šiuo simboliu pažymėtų gaminių ir akumuliatorių negalima išmesti kartu su kitomis buitinėmis atliekomis. Gaminiuose ir akumuliatoriuose

yra medžiagų, kurias galima pakartotinai panaudoti arba perdirbti: taip sumažinsite aplinkos taršą ir naujų žaliavų poreikį. Atiduokite elektrinius prietaisus ir akumulatorius perdirbti, laikydamiesi vietinių reglamentų. Daugiau informacijos rasite adresu www.2helpU.com.

ВЫСОКОМОЩНАЯ ОТРЕЗНАЯ ДИСКОВАЯ ПИЛА 355 ММ С БЫСТРОСЪЕМНЫМ ЗАЖИМОМ D28715

Поздравляем!

Вы приобрели инструмент DEWALT. Многолетний опыт, тщательная разработка изделий и инновации делают компанию DEWALT одним из самых надежных партнеров для пользователей профессиональных электроинструментов.

Технические характеристики

		D28715	D28715LX
Напряжение	В перем. тока	230	115
	Великобритания и Ирландия В перем. тока	230	115
Тип		2	2
Потребляемая мощность	Вт	2200	2200
Скорость без нагрузки	об/мин.	4000	4000
Мин. периферийная скорость отрезного диска	м/с	80	80
Внешний диаметр отрезного диска	мм	355	355
Внутренний диаметр (посадка) отрезного диска	мм	25,4	25,4
Толщина диска	мм	3,1	3,1
Размер резьбы шпинделя		M10	M10
Тип отрезного диска: прямой, без углублений			
Длина поперечного распила при 90°			
	циркулярный	мм	110
	квадратный	мм	110 × 110
	прямоугольный	мм	100 × 200
	угловой	мм	140 × 140
Длина поперечного распила при 45°			
	циркулярный	мм	110
	квадратный	мм	110 × 110
	прямоугольный	мм	100 × 140
	угловой	мм	120 × 120
Вес		кг	18,5 18,5
Значения шума и вибрации (сумма векторов в трех плоскостях) в соответствии с EN62841-3-10:			
L_{PA} (уровень акустического давления)	дБ(A)	100	98
L_{WA} (уровень акустической мощности)	дБ(A)	112	111
K (погрешность для заданного уровня мощности)	дБ(A)	3	3
Значение вибрационного воздействия a_{H1} =	м/с ²	6,2	5,3

Погрешность K = м/с² 1,5 1,5

Значение эмиссии вибрации, указанное в данном справочном листке, было получено в соответствии со стандартным тестом, приведенным в EN62841, и может использоваться для сравнения инструментов. Кроме того, оно может использоваться для предварительной оценки воздействия вибрации.



ОСТОРОЖНО! Заявленное значение эмиссии относится к основным областям применения инструмента. Однако, если инструмент используется не по основному назначению, с различными дополнительными принадлежностями или при ненадлежащем уходе, уровень вибрации может измениться. Это может привести к значительному увеличению уровня воздействия вибрации в течение всего рабочего периода.

При расчете приблизительного значения уровня воздействия вибрации также необходимо учитывать время, когда инструмент выключен или то время, когда он работает на холостом ходу.

Это может привести к значительному снижению уровня воздействия вибрации в течение всего рабочего периода.

Определите дополнительные меры техники безопасности для защиты оператора от воздействия вибрации, а именно: поддержание инструмента и оснастки в рабочем состоянии, создание комфортных условий работы, хорошая организация рабочего места.

Декларация о соответствии нормам ЕС Директива по механическому оборудованию



Отрезная дисковая пила D28715

DEWALT заявляет, что продукция, описанная в **Технических характеристиках**, соответствует:

2006/42/EC, EN62841-1:2015, EN62841-3-10:2015.

Эти продукты также соответствуют Директиве 2014/30/EU и 2011/65/EU. За дополнительной информацией обращайтесь в компанию DEWALT по адресу, указанному ниже или приведенному на задней стороне обложки руководства.

Нижеподписавшийся несет ответственность за составление технической документации и составил данную декларацию по поручению компании DEWALT.



Маркус Ромпель
Директор инженерного отдела
DEWALT, Richard-Klinger-Straße 11,
D-65510, Idstein, Германия
02.11.2016



ОСТОРОЖНО! Во избежание риска получения травм ознакомьтесь с инструкцией.

Обозначения: правила техники безопасности

Ниже описывается уровень опасности, обозначаемый каждым из предупреждений. Прочитайте руководство и обратите внимание на эти символы.



ОПАСНО! Обозначает опасную ситуацию, которая неизбежно приведет к **серьезной травме или смертельному исходу**, в случае несоблюдения соответствующих мер безопасности.



ОСТОРОЖНО! Указывает на потенциально опасную ситуацию, которая, в случае несоблюдения соответствующих мер безопасности, **может** привести к **серьезной травме или смертельному исходу**.



ВНИМАНИЕ! Указывает на потенциально опасную ситуацию, которая, в случае несоблюдения соответствующих мер безопасности, **может** стать причиной **травм средней или легкой степени тяжести**.

ПРИМЕЧАНИЕ. Означает ситуацию, **не связанную с получением телесных повреждений**, но которая, если пренебречь правилами, **может** привести к **порче имущества**.



Указывает на риск поражения электрическим током.



Указывает на риск возгорания.

Общие правила техники безопасности при использовании электроинструментов



ОСТОРОЖНО! Прочитайте и просмотрите все предупреждения, иллюстрации и технические характеристики по данному электроинструменту. Несоблюдение всех приведенных ниже предупреждений может стать причиной поражения электрическим током, возгорания и/или тяжелой травмы.

СОХРАНИТЕ ВСЕ ИНСТРУКЦИИ ДЛЯ ПОСЛЕДУЮЩЕГО ИСПОЛЬЗОВАНИЯ

Термин «электроинструмент» в предупреждениях относится к работающим от сети (проводным) электроинструментам или работающим от аккумулятора (беспроводным) электроинструментам.

1) Безопасность на рабочем месте

- a) Следите за чистотой и хорошим освещением на рабочем месте. Плохое освещение или беспорядок на рабочем месте может привести к несчастному случаю.
- b) Запрещается работать с электроинструментами во взрывоопасных местах, например, вблизи легковоспламеняющихся жидкостей, газов и пыли. Искры, которые появляются при работе электроинструмента, могут привести к воспламенению пыли или паров.
- c) Следите за тем, чтобы во время работы с электроинструментом в зоне работы не было посторонних и детей. Отвлекаясь от работы, вы можете потерять контроль над инструментом.

2) Электробезопасность

- a) Штепсельная вилка электроинструмента должна соответствовать розетке. Никогда не меняйте вилку инструмента. Запрещается использовать переходники к вилкам для электроинструментов с заземлением. Использование оригинальных штепсельных вилок, соответствующих типу сетевой розетки, снижает риск поражения электрическим током.
- b) Избегайте контакта с заземленными поверхностями, такими как трубы, радиаторы и холодильники. Если вы будете заземлены, увеличивается риск поражения электрическим током.
- c) Запрещается оставлять электроинструмент под дождем и в местах повышенной влажности. При попадании воды в электроинструмент риск поражения электротоком возрастает.
- d) Берегите кабель от повреждений. Никогда не используйте кабель для переноски инструмента, не тяните за него, пытаясь отключить инструмент от сети. Держите кабель подальше от источников тепла, масла, острых углов или движущихся предметов. Поврежденный или запутанный кабель питания повышает риск поражения электротоком.
- e) При работе с электроинструментом вне помещения необходимо пользоваться удлинителем, рассчитанным на эксплуатацию в соответствующих условиях. Использование кабеля питания, предназначенного для использования вне помещения, снижает риск поражения электрическим током.
- f) При необходимости эксплуатации устройства в местах с повышенной влажностью используйте устройство защитного отключения (УЗО). Использование УЗО сокращает риск поражения электрическим током.

3) Обеспечение индивидуальной безопасности

- a) *При работе с электроинструментом сохраняйте бдительность, следите за своими действиями и руководствуйтесь здравым смыслом. Не работайте с электроинструментом, если вы устали, находитесь в состоянии наркотического, алкогольного опьянения или под воздействием лекарственных препаратов. Невнимательность при работе с электроинструментом может привести к серьезным телесным повреждениям.*
- b) *Используйте средства индивидуальной защиты. Всегда используйте защитные очки. Средства защиты, такие как пылезащитная маска, обувь на нескользящей подошве, каска и защитные наушники, используемые при работе, уменьшают риск получения травм.*
- c) *Примите меры для предотвращения случайного включения. Перед тем как подключить электроинструмент к сети и/или аккумуляторной батарее, возьмите инструмент или перенести его на другое место, убедитесь в том, что выключатель находится в положении Выкл. Если при переносе электроинструмента он подключен к сети, и при этом ваш палец находится на выключателе, это может стать причиной несчастных случаев.*
- d) *Уберите все регулировочные или гаечные ключи перед включением электроинструмента. Ключ, оставленный на вращающейся части электроинструмента, может привести к травме.*
- e) *Не пытайтесь дотянуться до слишком удаленных поверхностей. Обувь должна быть удобной, чтобы вы всегда могли сохранять равновесие. Это позволит лучше контролировать электроинструмент в непредвиденных ситуациях.*
- f) *Одевайтесь соответствующим образом. Избегайте носить свободную одежду и ювелирные украшения. Следите за тем, чтобы волосы, одежда и перчатки не попали под движущиеся детали. Возможно наматывание свободной одежды, ювелирных изделий и длинных волос на движущиеся детали.*
- g) *При наличии устройств для подключения оборудования для удаления и сбора пыли необходимо обеспечить правильность их подключения и эксплуатации. Использование устройства для пылеудаления сокращает риски, связанные с пылью.*
- h) *Не позволяйте хорошему знанию от частого использования инструментов стать причиной самоуверенности и игнорирования правил техники безопасности. Небрежное действие может повлечь серьезные травмы за долю секунды.*

4) Эксплуатация электроинструмента и уход за ним

- a) *Избегайте чрезмерной нагрузки электроинструмента. Используйте электроинструмент в соответствии с назначением. Правильно подобранный электроинструмент выполнит работу более эффективно и безопасно при стандартной нагрузке.*
- b) *Не пользуйтесь инструментом, если не работает выключатель. Любой электроинструмент, управляемый выключением и включением которого невозможно, опасен, и его необходимо отремонтировать.*
- c) *Перед выполнением любых настроек, сменой аксессуаров или прежде чем убрать инструмент на хранение, отключите его от сети и/или снимите с него аккумуляторную батарею, если ее можно снять. Такие превентивные меры безопасности сокращают риск случайного включения электроинструмента.*
- d) *Храните электроинструмент в недоступном для детей месте и не позволяйте работать с инструментом людям, не имеющим соответствующих навыков работы с такого рода инструментами. Электроинструмент представляет опасность в руках неопытных пользователей.*
- e) *Поддерживайте электроинструмент и принадлежности в исправном состоянии. Проверьте, не нарушена ли центровка или не заклинены ли движущиеся детали, нет ли повреждений или иных неисправностей, которые могли бы повлиять на работу электроинструмента. В случае обнаружения повреждений, прежде чем приступить к эксплуатации электроинструмента, его нужно отремонтировать. Большинство несчастных случаев происходит из-за электроинструментов, которые не обслуживаются должным образом.*
- f) *Содержите режущий инструмент в остро заточенном и чистом состоянии. Вероятность заклинивания инструмента, за которым следят должным образом и который хорошо заточен, значительно меньше, а работать с ним легче.*
- g) *Используйте данный электроинструмент, а также дополнительные приспособления и насадки в соответствии с данными инструкциями и с учетом условий и специфики работы. Использование электроинструмента для выполнения операций, для которых он не предназначен, может привести к созданию опасных ситуаций.*
- h) *Все рукоятки и поверхности захватывания должны быть сухими и без следов смазки. Скользящие рукоятки и поверхности захватывания*

не позволяют обеспечить безопасность работы и управления инструментом в непредвиденных ситуациях.

5) Обслуживание

- a) **Обслуживание электроинструмента должно выполняться только квалифицированным техническим персоналом.** Это позволит обеспечить безопасность обслуживаемого электроинструмента.

Правила техники безопасности для отрезных машин

- a) **Не позволяйте людям стоять на одной плоскости с вращением круга и не стойте там сами.** Ограждение защищает оператора от фрагментов расколотого круга и случайного прикосновения к нему.
- b) **Используйте только склеенные усиленные или алмазные режущие круги с электроинструментом.** Возможность установки принадлежности на электроинструмент не обеспечивает безопасности при ее использовании.
ПРИМЕЧАНИЕ. Формулировка «склеенные усиленные» или «алмазные» используется там, где это применимо, в зависимости от предназначения инструмента.
- c) **Номинальная скорость принадлежности должна, как минимум, равняться максимальной скорости, указанной на электроинструменте.** Принадлежность, которая вращается со скоростью, превышающей ее номинальную скорость вращения, может разрушиться и отлететь в сторону.
- d) **Используйте круги для выполнения только рекомендованных типов работ.** Например: **не выполняйте шлифование при помощи отрезного круга.** Абразивные отрезные круги предназначены для работы периферией круга; боковая нагрузка, прилагаемая к таким кругам, может привести к их разрушению.
- e) **Всегда используйте исправные фланцы для кругов, диаметр которых соответствуют конкретному кругу.** Соответствующие фланцы надежно фиксируют круг, что снижает вероятность его поломки.
- f) **Внешний диаметр и толщина принадлежности должны соответствовать диапазону мощности электроинструмента.** Принадлежности неправильного подобранного размера не закрываются защитным кожухом и не обеспечивают надлежащего контроля управления.
- g) **Размер оси кругов и фланцев должен точно соответствовать шпинделю электроинструмента.** Круги и фланцы и с ромбовидными отверстиями, которые не подходят к монтажной арматуре

электроинструмента, работают несбалансированно, слишком сильно вибрируют и могут привести к потере управления.

- h) **Не используйте поврежденные круги.** Перед каждым использованием проверяйте круги на предмет сколов и трещин. В случае падения электроинструмента или принадлежности проверьте наличие поврежденной круга или установите неповрежденный круг. После проверки и установки круга, оператор и посторонние лица не должны находиться на одной плоскости с вращающимся кругом. Запустите электроинструмент на максимальной скорости без нагрузки и дайте ему поработать одну минуту. Поврежденные круги, как правило, ломаются в течение этого тестового периода.
- i) **Используйте средства индивидуальной защиты.** В зависимости от типа выполняемых работ надевайте щиток для защиты лица или защитные очки. В соответствии с необходимостью надевайте пылезащитную маску, защитные наушники, перчатки и рабочий фартук, способный защитить от мелких абразивных частиц и фрагментов обрабатываемой детали. Средства защиты для глаз должны останавливать частицы, вылетающие при выполнении различных видов работ. Пылезащитная маска или респиратор должны обеспечивать фильтрацию твердых частиц, образующихся при выполнении работ. Длительное воздействие шума высокой мощности может привести к нарушениям слуха.
- j) **Не подпускайте посторонних лиц близко к рабочей зоне.** Любое лицо, входящее в рабочую зону, должно использовать средства индивидуальной защиты. Фрагменты заготовки или разрушенного круга могут отлететь в сторону и стать причиной травмы даже за пределами рабочей зоны.
- k) **Располагайте кабель питания на удалении от вращающейся принадлежности.** В случае потери контроля над инструментом кабель питания может быть разрезан или ободран, а ваша рука может быть затянута вращающимся кругом.
- l) **Регулярно очищайте вентиляционные отверстия электроинструмента.** Вентилятор электродвигателя затягивает пыль внутрь корпуса, а скопление большого количества пыли на металлических частях электродвигателя повышает риск поражения электротоком.
- m) **Не используйте электроинструмент рядом с горючими материалами.** Не используйте электроинструмент рядом с легковоспламеняющейся поверхностью **наподобие дерева.** Искры могут привести к их воспламенению.

n) **Не используйте принадлежности, требующие жидкостного охлаждения.** Использование воды или других жидких охлаждающих средств может привести к поражению электрическим током вплоть до смертельного исхода.

Отдача и связанные с ней предостережения

Отдача представляет собой внезапную реакцию в результате заклинивания или деформации вращающегося круга. Заклинивание или деформация приводит к быстрой остановке вращающегося круга, что, в свою очередь, приводит к движению неуправляемого режущего блока вверх по направлению к оператору.

Например, в случае заклинивания или деформации абразивного круга в обрабатываемой детали, заклинивающий край круга может врезаться в поверхность материала, что приводит к поднятию или выталкиванию круга. Это может также привести к поломке абразивных кругов.

Отдача является результатом неправильного использования инструмента и/или использованием неправильных методов или режимов работы; избежать этого явления можно путем выполнения указанных далее мер предосторожности.

- a) **Прочно удерживайте электроинструмент обеими руками и располагайтесь таким образом, чтобы иметь возможность погасить энергию отдачи.** Оператор может контролировать энергию отдачи вверх при соблюдении надлежащих мер предосторожности.
- b) **Не стойте на одной линии с вращающимся кругом.** При возникновении отдачи, режущий блок подается вверх по направлению к оператору.
- c) **Не прикрепляйте круги для пильных цепей, круги для резки по дереву, сегментные алмазные круги с периферическими зазорами больше 10 мм или зубчатые режущие круги.** Такие круги часто вызывают отдачу и потерю управления инструментом.
- d) **Избегайте застревания круга в заготовке и не прилагайте чрезмерных усилий. Не пытайтесь выполнять разрез слишком большой глубины.** Слишком сильное нажатие на круг увеличивает нагрузку и возможность его деформации или заклинивания в заготовке, а также возможность возникновения отдачи или поломки круга.
- e) **В случае заклинивания круга или прекращения резки по какой-либо причине выключите режущий блок и удерживайте его в неподвижном состоянии до полной остановки. Никогда не пытайтесь извлечь круг из разреза, когда он находится в движении. В противном случае, это может привести к возникновению отдачи.** Выясните причину и примите надлежащие меры по устранению причины заклинивания круга.

f) **Не возобновляйте работу, когда круг находится внутри заготовки. Дождитесь, пока круг наберет полные обороты, и осторожно поместите его в начатый разрез.** В случае заклинивания, круг может подскочить вверх из детали или привести к отдаче при повторном запуске.

g) **Для снижения риска заклинивания круга и отдачи обеспечьте надлежащую опору для заготовок большого размера. Заготовки большого размера могут провисать под собственным весом.** Опоры необходимо поместить под панель возле линии распила и возле края панели по обеим сторонам круга.

Дополнительные правила техники безопасности для отрезных пил

- Не допускайте подпрыгивания отрезного круга и не обращайтесь с ним грубо во время работы. Если это происходит, остановите инструмент и проверьте отрезной круг.
- Работайте с инструментом, стоя в один ряд с отрезным кругом. Не позволяйте посторонним лицам находиться в рабочей зоне.
- Следите за стружкой и разрезаемым материалом. Они могут быть острыми и горячими. Позвольте отрезанным частям остыть перед тем, как взять их в руки.
- Искрозащитный щиток нагревается во время работы. Не касайтесь искрозащитного щитка и не регулируйте его во время или сразу после работы.
- Инструмент и дождитесь остановки отрезного диска перед перемещением заготовки или изменением настроек.
- После выключения, ни в коем случае не пытайтесь остановить диск, прижав что-либо к нему сбоку.
- Не используйте смазочно-охлаждающие жидкости. Данные жидкости могут загореться или привести к поражению электрическим током.
- Убедитесь в необходимой поддержке заготовки.
- Используйте только рекомендованные производителем отрезные диски.
- Не используйте инструмент для выполнения работ, для которых он не предназначен; например, не используйте полотно циркулярной пилы для обрезки веток деревьев или распиливания бревен.
- Допустимая скорость отрезного диска всегда должна быть равна или превышать скорость холостого хода инструмента, указанную на заводской табличке.
- Не используйте отрезные диски, которые не соответствуют размерам, указанным в технических данных.
- Прочитайте инструкции по эксплуатации от производителя круга.

- Перед использованием убедитесь, что абразивный круг правильно установлен и затянут.
- Инструмент должен проработать как минимум 30 секунд без нагрузки в безопасном положении. В случае выявления значительной вибрации или иного дефекта, остановите инструмент и выясните причину.
- Не используйте отрезные диски для бокового шлифования.
- Разрезайте бетон, кирпичную кладку, плитку или керамические материалы.
- Не разрезайте дерево, пластмассу или синтетические материалы.
- Не разрезайте материалы, содержащие чугун.
- Не разрезайте материалы, содержащие магний.
- Не разрезайте материалы под электрическим напряжением.
- Используйте инструмент в условиях хорошей вентиляции. Запрещается работа с инструментом в присутствии легковоспламеняющихся жидкостей, газов и пыли. Искры или раскаленные частицы, возникающие в процессе резки или при искрении щеток электродвигателя, могут привести к воспламенению горючих материалов.
- Регулярно прочищайте вентиляционные отверстия при работе в условиях сильной запыленности. При необходимости очистить вентиляционные отверстия, всегда используйте мягкую щетку; не забывайте сначала отключить устройство от питания.
- Храните отрезные диски в безопасности и в сухом, недоступном для детей месте.

Остаточные риски

- Использование данных инструментов связано со следующими рисками:
 - травмы, полученные в результате касания вращающихся частей;
 - травмы, полученные в результате разрушения отрезного диска.
- Данные риски наиболее распространены:
 - в рабочем диапазоне;
 - в диапазоне вращающихся деталей станка.
- Несмотря на соблюдение соответствующих инструкций по технике безопасности и использование предохранительных устройств, некоторые остаточные риски невозможно полностью исключить. А именно:
 - ухудшение слуха;
 - опасность несчастных случаев, происходящих в результате контакта с открытым движущимся отрезным диском;
 - риск получения травмы пальцев при смене диска;
 - риск заземления пальцев при снятии защитного кожуха.

Электробезопасность

Электродвигатель рассчитан на работу только при одном напряжении сети. Следите за напряжением электрической сети, оно должно соответствовать величине, обозначенной на информационной табличке устройства.



Ваш инструмент DEWALT имеет двойную изоляцию в соответствии с EN62841; поэтому не требуется заземления при работе с ним.



ОСТОРОЖНО! Питание для инструмента с рабочим напряжением 115 В должно поступать через надежный развязывающий трансформатор с заземленным экраном между первичной и вторичной обмоткой.

В случае повреждения кабеля питания его необходимо заменить специально подготовленным кабелем, который можно приобрести в сервисных центрах DEWALT.

Замена штепсельной вилки (только для Великобритании и Ирландии)

В случае необходимости установки новой вилки:

- Осторожно снимите старую вилку.
- Подсоедините коричневый провод к терминалу фазы в вилке.
- Подсоедините синий провод к нулевому терминалу.



ОСТОРОЖНО! Заземления не требуется.

Соблюдайте инструкции по установке вилок высокого качества. Рекомендованный предохранитель: 13 А.

Использование удлинительного кабеля

При необходимости использования кабеля-удлинителя используйте соответствующий 3-жильный кабель-удлинитель для питания этого инструмента (см. **Технические характеристики**). Минимальное поперечное сечение провода электрического кабеля должно составлять 1,5 мм²; максимальная длина 30 м.

При использовании кабельного барабана всегда полностью разматывайте кабель.

Комплектация поставки

В комплектацию входит:

- 1 Отрезная дисковая пила
 - 1 Отрезной диск
 - 1 Шестигранный ключ
 - 1 Руководство по эксплуатации
- Проверьте на наличие поврежденный инструмента, его деталей или дополнительных принадлежностей, которые могли возникнуть во время транспортировки.
 - Перед эксплуатацией внимательно прочтите данное руководство.

Маркировка на инструменте

На устройство нанесены следующие обозначения:



Перед началом работы прочтите руководство по эксплуатации.



Используйте защитные наушники.



Используйте защитные очки.



Диаметр посадочного отверстия

Местоположение кода даты (рис. А)

Код даты **28**, который также включает год изготовления, напечатан на корпусе.

Пример:

2017 XX XX
Год производства

Описание (рис. А, Г)



ОСТОРОЖНО! *Никогда не вносите изменения в конструкцию электроинструмента или какой-либо его части. Это может привести к повреждению или травме.*

- | | |
|-----------------------------|--|
| 1 Фиксатор | 11 Защита от искр |
| 2 Винт искрозащитного щитка | 12 Рычаг блокировки круга |
| 3 Искрозащитный щиток | 13 Пусковой выключатель |
| 4 Основание | 14 Отверстие для висячего замка |
| 5 Направляющая линейка | 15 Дополнительный болт крепления круга |
| 6 Тиски | 16 Шайба дополнительного болта крепления круга |
| 7 Шестигранный ключ 8 мм | 17 Быстросъемный зажим (рис. Г) |
| 8 Поворотная рукоятка | |
| 9 Рычаг тисков | |
| 10 Колесо | |

Сфера применения

Отрезная дисковая пила D28715 предназначена для резки стальных материалов различной формы.

НЕ используйте этот инструмент в условиях повышенной влажности или поблизости от легковоспламеняющихся жидкостей или газов. Отрезная дисковая пила D28715 является профессиональным инструментом.

НЕ допускайте детей к инструменту. Использование инструмента неопытными пользователями должно происходить под контролем опытного коллеги.

- **Малолетние дети и люди с ограниченными физическими возможностями.** Данное устройство не предназначено для использования маленькими детьми или людьми с ограниченными физическими возможностями, если они не находятся под присмотром лица, отвечающего за их безопасность.

- Данный инструмент не предназначен для использования лицами (включая детей) с ограниченными физическими, психическими и умственными возможностями, не имеющими опыта, знаний или навыков работы с ним, если они не находятся под наблюдением лица, ответственного за их безопасность. Никогда не оставляйте детей без присмотра с этим инструментом.

Подключение к сети

Сетевое питание, используемое для подключения данного инструмента, должно быть снабжено предохранителем 16 А со временной задержкой.

Падение напряжения

При бросках тока возникают кратковременные перепады напряжения. В условиях использования неблагоприятного источника питания это может повлиять на работу другого оборудования. Если сопротивление системы источника питания ниже 0,25 Ом, возникновение нарушений маловероятно.

ЭКСПЛУАТАЦИЯ

Инструкции по эксплуатации



ОСТОРОЖНО! *Всегда соблюдайте правила техники безопасности и применимые законы.*



ОСТОРОЖНО! *Чтобы снизить риск получения серьезных травм, выключайте инструмент и отключайте его от сети перед тем, как выполнять какие-либо регулировки или снимать/устанавливать приспособления или дополнительные принадлежности. Убедитесь в том, что пусковой выключатель находится в положении ВЫКЛ. (OFF). Случайный запуск может привести к травме.*

Правильное положение рук (рис. В)



ОСТОРОЖНО! *Во избежании риска получения серьезных травм **ОБЯЗАТЕЛЬНО** используйте правильное положение рук, как показано на рисунке.*



ОСТОРОЖНО! *Во избежании риска получения серьезных травм, **ВСЕГДА** крепко держите инструмент, предупреждая внезапную резкую отдачу.*

При правильном расположении рук одна рука находится на основной рукоятке **29**, а другая направляет заготовку.

Функция плавного пуска

Реле с задержкой времени (TDR)

Функция плавного старта позволяет постепенно набирать скорость в течение 300 мс во избежание резкого толчка при запуске. Данная функция также будет полезна если номинал установленного предохранителя слишком низкий или он не является инертным.

Режущая способность

Широкий зев тисков и высоко расположенная осевая точка обеспечивает возможность резки крупных предметов. Используйте таблицу режущей способности для определения максимально возможного размера разреза, который можно сделать при наличии нового круга.

⚠ ВНИМАНИЕ! Определенные крупные предметы, а также предметы круглой или неправильной формы могут потребовать использования дополнительных средств крепления, если их невозможно надежно зафиксировать в тисках.

⚠ ВНИМАНИЕ! Резка магния данным инструментом запрещена. Это может привести к повреждению пилы и травмам.

При переноске (рис. А)

Сложите блок в положение, в котором возможна переноска пилы. Вставьте фиксатор **1**, чтобы зафиксировать рычаг.

Разблокирование (рис. А)

Чтобы разблокировать инструмент и поднять головку, немного прижмите рычаг электродвигателя и вытяните фиксатор **1**. Рычаг электродвигателя затем поднимется вверх.

Фиксация и опора для материала (рис. С, D)

- Угловые заготовки лучше всего фиксировать и разрезать обоими ножками к основанию.
- Для повышения эффективности круга можно использовать распорный блок **18** чуть уже заготовки **20** (рис. С).
- Длинные заготовки должны опираться на блок **19**, чтобы оставаться ровень с верхней частью основания (рис. D). Отрезаемый конец **20** должен свободно падать вниз, чтобы избежать заклинивания круга.

Регулировка искрозащитного щитка (рис. А)

Чтобы наилучшим образом направить искры в сторону от людей и материалов, ослабьте винт **2**, отрегулируйте искрозащитный щиток **3** и затем затяните винт обратно.

ПРИМЕЧАНИЕ. Риск материального ущерба. Не позволяйте кабелю контактировать с щитком или искрами, так как это может привести к повреждению кабеля.

Использование тисков (рис. Е)

Тиски оснащены функцией быстрого хода. Чтобы ослабить тиски **6**, когда они плотно сжаты, поверните поворотную рукоятку **8** против часовой стрелки один или два раза, что ослабит давление. Поднимите рычаг тисков **9** вверх. Вытяните узел поворотной рукоятки до нужного положения. Тиски можно подвести поближе к заготовке без использования поворотной рукоятки. Опустите рычаг

тисков, затем затяните тиски на заготовке с помощью поворотной рукоятки.

Использование направляющей (рис. Е)

⚠ ОСТОРОЖНО! Чтобы снизить риск получения травмы, выключите инструмент и отключите его от источника питания перед установкой и удалением дополнительных приспособлений, а также перед регулировочными или ремонтными работами. Убедитесь в том, что пусковой выключатель находится в положении Выкл. (OFF). Случайный запуск может привести к травме.

Для регулировки направляющей **5** инструменты не нужны. Для блокировки и разблокировки направляющей используется **21** быстродействующий зажимной рычаг. Направляющая разблокируется при полном перемещении рычага вперед. Затем данное награвждение можно свободно перемещать вперед, назад или вращать для обеспечения наилучшего положения резки при использовании нового или частично-изношенного круга.

При перемещении рычага в крайнее заднее положение направляющая блокируется в выбранном положении. Если нижняя ножка рычага не находится в горизонтальном положении (параллельно основанию), направляющая не будет заблокирована. Если направляющая надежно закреплена, вы будете ощущать сильно сопротивление при попытке сместить ее назад. Если сопротивление недостаточно сильное, слегка затяните два болта **22**, удерживающих направляющую на основании. Снова закрепите и попробуйте сместить направляющую.

Регулировка угла направляющей (рис. F)

⚠ ОСТОРОЖНО! Чтобы снизить риск получения травмы, выключите инструмент и отключите его от источника питания перед установкой и удалением дополнительных приспособлений, а также перед регулировочными или ремонтными работами. Убедитесь в том, что пусковой выключатель находится в положении Выкл. (OFF). Случайный запуск может привести к травме.

Индикатор регулировки угла **23** является частью системы зажима направляющей. Совместите линию индикатора нужного угла с кромкой прорези **24** в основании.

Для обеспечения более точного распила под прямым углом

1. Разблокируйте направляющую.
2. Опустите рычаг, чтобы колесо оказалось в основании.
3. Приложите угольник **25** к кругу и отрегулируйте направляющую относительно круга.
3. Зафиксируйте направляющую.

Использование (рис. А, В)

См. правильное положение тела оператора на рис. В.

Чтобы включить инструмент, нажмите на пусковой выключатель **13**. Чтобы выключить инструмент, отпустите

пусковой выключатель. Держите руки и материал подальше от круга до тех пор, пока он не остановится.

Чтобы предотвратить несанкционированное использование инструмента, установите стандартный висячий замок (не входит в комплект поставки) в отверстие для висячего замка **14**, расположенное в пусковом выключателя.

Снятие и установка кругов

(рис. А, G)



ОСТОРОЖНО! Чтобы снизить риск получения травмы, выключите инструмент и отключите его от источника питания перед установкой и удалением дополнительных приспособлений, а также перед регулировочными или ремонтными работами. Убедитесь в том, что пусковой выключатель находится в положении Выхл. (OFF). Случайный запуск может привести к травме.

Быстросъемный зажим полотна не требует инструментов для замены круга.

- Надавите на рычаг блокировки круга **12** и поворачивайте круг **10** вручную до тех пор, пока рычаг блокировки круга не войдет в паз внутри фланца **26** и не заблокирует тем самым круг. Ослабьте быстросъемный зажим полотна **17**, вращая его против часовой стрелки. Зажим обладает правосторонней резьбой.
- Снимите быстросъемный зажим полотна **17**, шайбу зажима полотна **27** и старый круг **10** рукой.
- Убедитесь, что поверхности фланца чисты и плоски. Установите новый абразивный круг в порядке, обратном приведенному выше.
- Затягивайте быстросъемный зажим полотна по часовой стрелке, пока ручка не щелкнет по крайней мере три раза. Быстросъемный зажим полотна невозможно перетянуть.

ПРИМЕЧАНИЕ. Не затягивайте болт слишком сильно. В задней части рычага электродвигателя имеется дополнительный болт для круга **15** и шайба болта круга **16**. Для надежного крепления круга необходимо использовать болт и шайбу.



ОСТОРОЖНО! Риск телесных повреждений. Проверьте рабочую поверхность и убедитесь, что отрезная дисковая пила опирается на нее во время смены абразивного круга. Существует вероятность, что круг может касаться ЛЮБЫХ ПРЕДМЕТОВ ИЛИ КОНСТРУКЦИЙ, ВЫСТУПАЮЩИХ над рабочей поверхностью (под основанием) при полностью опущенном рычаге.

Установка (рис. H, I)



ВНИМАНИЕ! Инструмент должен быть установлен на устойчивую, ровную, нескользящую поверхность во избежание неожиданного смещения во время работы.

Процедура стационарного монтажа

- Высверлите четыре отверстия диаметром 8 мм в рабочей поверхности (рис. H).
- Проденьте винты 1/4-20 сквозь монтажные отверстия в основании и сквозь отверстия в поверхности крепления. Длина винтов должна равняться толщине поверхности крепления и еще 102 мм дополнительно.

Установка лотковой опоры

- Отрежьте две доски приблизительно 508 x 50,8 x 101,6 мм в ширину.
- Установите отрезную дисковую пилу в необходимом рабочем месте.
- Расположите доски и прибейте их к рабочей поверхности (рис. I).

Советы по эксплуатации для повышения точности реза

- Дайте кругу выполнить рез. Применение чрезмерного усилия приведет к засаливанию круга, что снизит эффективность реза и/или заставит его отскочить, тем самым сделав рез неточным.
- Надлежащим образом регулируйте угол направляющей.
- Убедитесь, что материал лежит параллельно основанию.
- Надлежащим образом закрепляйте материал во избежание смещения и вибраций.

ТЕХНИЧЕСКОЕ ОБСЛУЖИВАНИЕ

Инструмент DEWALT имеет длительный срок эксплуатации и требует минимальных затрат на техобслуживание.

Срок службы и надежность прибора увеличивается при правильном уходе и регулярной чистке.



ОСТОРОЖНО! Чтобы снизить риск получения серьезных травм, выключайте инструмент и отключайте его от сети перед тем, как выполнять какие-либо настройки или снимать/устанавливать насадки или принадлежности. Убедитесь в том, что пусковой выключатель находится в положении Выхл. (OFF). Случайный запуск может привести к травме.



Смазка

В инструменте используются подшипники закрытого типа с уплотнением из смазки. Данные подшипники снабжены на заводе достаточным количеством смазки на весь срок эксплуатации отрезной дисковой пилы.



Чистка



ОСТОРОЖНО! Выдувайте грязь и пыль из корпуса сухим сжатым воздухом по мере видимого скопления грязи внутри и вокруг вентиляционных отверстий.

Надевайте защитные наушники и пылезащитную маску при выполнении этих работ.



ОСТОРОЖНО! Никогда не пользуйтесь растворителями или другими сильнодействующими химическими веществами для чистки неметаллических частей инструмента. Эти химикаты могут повредить структуру материала, используемого для производства таких деталей. Используйте ткань, смоченную в мягком мыльном растворе. Не допускайте попадание жидкости внутрь инструмента; никогда не погружайте никакие из деталей инструмента в жидкость.

Дополнительные принадлежности



ОСТОРОЖНО! В связи с тем, что дополнительные приспособления других производителей, кроме DEWALT, не проходили проверку на совместимость с данным изделием, их использование может представлять опасность. Во избежание травм, с данным инструментом следует использовать только дополнительные принадлежности, рекомендованные DEWALT.

Проконсультируйтесь со своим продавцом для получения дополнительной информации о соответствующих принадлежностях.

Используйте только высокопрочные круги типа 1 на органической связке, номинальная скорость которых составляет 4 100 об/мин или выше.

Защита окружающей среды



Отдельная утилизация. Изделия и аккумуляторные батареи с данным символом на маркировке запрещается утилизировать с обычными бытовыми

отходами. Изделия и аккумуляторные батареи содержат материалы, которые могут быть извлечены или переработаны, снижая потребность в исходном сырье. Пожалуйста, утилизируйте электрические изделия и аккумуляторные батареи в соответствии с местными нормами. Дополнительная информация доступна по адресу www.2helpU.com.

EST	Tallmac Tehnika OÜ Liimi 4/2 10621 Tallinn	(+372) 6563683 remont@tallmac.ee www.tallmac.ee
	Tallmac Tehnika OÜ Riia 130 B/1 TARTU 50411	(+372) 6668510 tartu@tallmac.ee www.tallmac.ee
	Stokker AS Peterburi tee 44 11415 Tallinn	(+372) 6201111 stokker@stokker.com www.stokker.com
LV	LIC GOTUS SIA Ulbrokas Str. 1021 Riga	(+371) 67556949 info@licgotus.lv www.licgotus.lv
	Stokker SIA Krasta iela 42 LV1003 Riga	(+371) 27354354 krasta.riga@stokker.com www.stokker.com
	Visico Fastening Systems SIA Mazā Rāmavas iela 2 1076 Valdlauci, Riga	(+371) 67 452 453 (+371) 67 452 454 info@visico.eu www.visico.eu
LT	ELREMTA MASTERMANN UAB NAGLIO STR 4C 52367 Kaunas	(+370) 69840004 servisas@elmast.lt www.elremta.lt
	Stokker UAB Islandijos pl.5 LT-49179 Kaunas	(+370) 650 05730 kaunas@stokker.com www.stokker.com

Rohkem infot lähima hoolduspartneri kohta leiate siit:
www.2helpu.com

Informāciju par tuvāko servisa pārstāvi skatiet tīmekļa vietnē:
www.2helpu.com

Informāciju apie artimiausias remonto dirbtuves rasite tinklalapyje:
www.2helpu.com

LIETUVIŲ



Garantija

DeWALT užtikrina, kad gaminio, kuris pristatomas vartotojui, medžiagos ir (arba) jo surinkimas yra kokybiškas. Garantija yra priedas prie privačių vartotojų įsiai ir jų nekeičia. Garantija galioja visose Europos Bendrijos valstybėse narėse ir Europos laisvosios prekybos zonoje.

Jei DeWALT gaminys sulūžta dėl nekokybiškų medžiagų ir (arba) surinkimo, arba, jei jis neatitinka techninių reikalavimų, 12 mėnesių laikotarpiu nuo jo įsigijimo DeWALT sulaisys arba pakeis gaminį.

Garantija netaikoma, jei gedimas atsiranda dėl:

- normalaus susidėvėjimo;
- netinkamo įrankio eksploatavimo ar techninės priežiūros;
- jei vaizdikis buvo perkautas;
- jei gaminys sugedo dėl neįprastų dalių, medžiagų ar nelaimingo atsitikimo;
- netinkamo maitinimo.

Garantija netaikoma, jei gaminį remontavo arba išmontavo DeWALT neįgaliosios technikas.

Garantijai pasinaudoti gaminį, užpildytą garantinę kortelę ir pirkimo įrodymą (čeką) reikia pristatyti pardavėjui arba tiesiogiai įgaliotomis remonto dirbtuvėms ne vėliau kaip per du mėnesius nuo gedimo nustatymo.

Informaciją apie artimiausias DeWALT remonto dirbtuves rasite tinklalapyje www.2helpu.com.

Garantinis talonas:

Įrankio modelis/katalogo numeris

Serijinis numeris/datos kodas

Vartotojas

Pardavėjas

Data

EESTI KEEL



Garantii

DeWALT garanteerib, et toode on kllendile tammisel vaba materjali ja/või koostamise vigadest.

Garantii isandub erakllendi: seaduslikele õigusetele ning ei mõjuta neid. Garantii kehtib kõigi Euroopa Ühenduse liikmesriikide territooriumitel ja Euroopa vabakaubanduspiirkonnas.

Kui 12 kuu jooksul osmisest esineb mõnal DeWALT tootel rike materjali ja/või koostamise vea tõttu või see on spetsifikatsiooni suhtes defektne, parandab või vahetab DeWALT toote kllendi jaoks minimaalse vaevaga.

Garantii ei kehti, kui vea põhjuseks on:

- Normaalse kulumine
- Tööriista väärkoitlemine või halb hooldamine
- Mootori ülekoormamine
- Kui toodet on kahjustanud võõraskest, materjal või õnnetus
- Vale toitepinge

Garantii ei kehti, kui toodet on remontitud või demonteeritud DeWALT volituseta isik.

Garantii kasutamiseks tuleb toode, täidetud garantiikaart ja ostutõend (t ekk) viia müüjale või otse volitatud teenindajale hlljemalt kaks kuu peale vea avastamist.

Teavet lähima DeWALT teenindaja kohta leiata veebisaidilt: www.2helpu.com.

Garantiitalong:

Tööriista mudel/kataloogi number

Seria number/kuupäeva kood

Klient

Müüja

Kuupäev

DEWALT®

РУССКИЙ ЯЗЫК

Гарантия

DEWALT гарантирует, что данное изделие в момент поставки потребителю не содержит каких-либо дефектов материалов или сборки. Данная гарантия дополняет законные права частного потребителя и не затрагивает их каких-либо образом. Настоящая гарантия действует на территориях стран-членов Европейского Союза и в Европейской зоне свободной торговли.

Если в течение 12 месяцев с даты приобретения произошла поломка изделия DEWALT из-за некачественных материалов и/или сборки, либо изделие является дефектным в соответствии с техническими требованиями, то DEWALT отремонтирует или заменит изделие с минимальным беспокоеством для потребителя.

Гарантия не действительна, если поломка произошла вследствие:

- Нормального износа
- Неправильного использования или плохого обслуживания
- Перегрузки двигателя
- Если изделие повреждено посторонними частями, материалом или вследствие аварии
- Использования ненадлежащего источника питания

Гарантия не действительна, если изделие подвергалось ремонту или разборке лицом, не уполномоченным DEWALT.

Для того, чтобы воспользоваться гарантией необходимо предоставить: изделие, записную книгу (гарантийную карту и доказательство покупки (приемки) Дилеру или непосредственно уполномоченному агенту по обслуживанию не позднее двух месяцев с момента обнаружения поломки.

Информацию о ближайшем агенте по обслуживанию DEWALT можно найти на странице в Интернете: www.zhebru.com.

Гарантийный талон:

Модель инструмента / Номер по каталогу
Серийный номер / Код даты
Потребитель
Дилер
Дата

DEWALT®

LATVIĒŠU

Garantija

DEWALT garantē, ka produktam, to piegādājot klientam, nav materiālu un/vai montāžas defektu. Garantija ir papildus priekš noteikumiem juridiskajam tiesībam un tas neietekmē. Garantija ir spēkā visās Eiropas Kopienas dalībvalstīs un Eiropas Brīvas tirdzniecības zonā.

Ja DEWALT produkts salūsi materiālu un/vai montāžas trūkumu dēļ vai ja tam ir trūkumi saskaņā ar tehnisko specifikāciju, DEWALT 12 mēnešu laikā no pirkšanas datuma veiks remontu vai produkta nomaiņu, cenšoties klientam radīt iespējami mazāk grūtību.

Garantija nav spēkā, ja bojājums ir radies šādu iemeslu dēļ:

- Normāls nodilums
- Ierīces nepareiza lietošana vai slikta uzturēšana
- Ja motors darbināts ar rakstodzi
- Ja produkta bojājumu radījuši svešķermeņi, cīņ materiāls vai tas bojāts avārijas rezultātā
- Nepareiza strāvas padeve

Garantija nav spēkā, ja produktam remontu vai apkopi veikusi persona, kam šādam nolīkam nav DEWALT atļaujas.

Lai izmantotu garantijas tiesības, produktā ar atzīmētu garantijas talonu un pirkuma apliecinājumu (čeku) ir jānodrīkst pardevējam vai tieši pilnvarotajam aroprerē pārstāvim vai kāds divus mēnešus pēc trūkuma konstatēšanas.

Informāciju par tuvāko DEWALT servisa pārstāvi meklējiet mājas lapā: www.zhebru.com.

Garantijas talons:

Ierīces modeļs/Kataloga numurs
Seriāls numurs/Datuma kods
Klients
Pārdevējs
Datums