

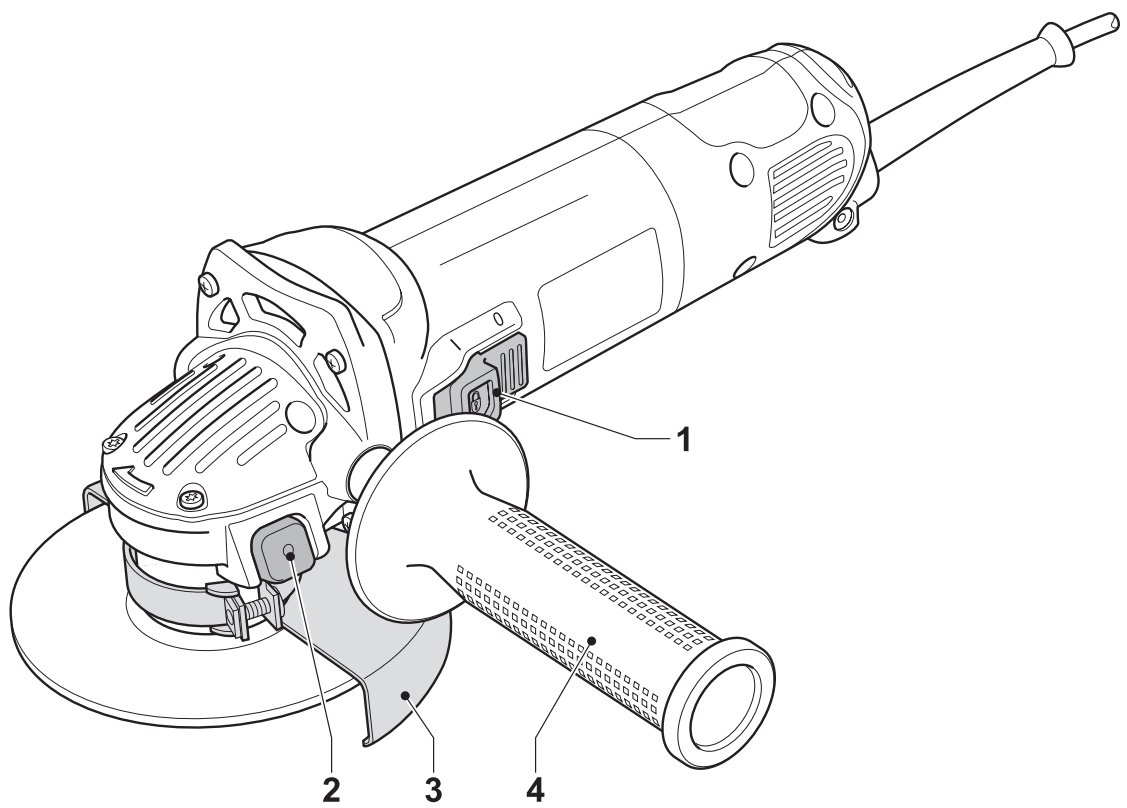
---

# **DEWALT**

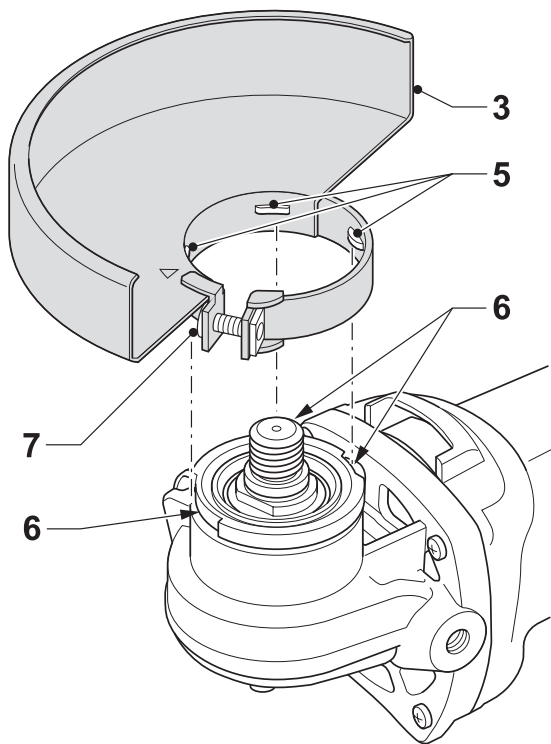
---

**D28111**  
**D28113(K)**  
**D28130**  
**D28132**  
**D28134**  
**D28135(K)**  
**D28141**

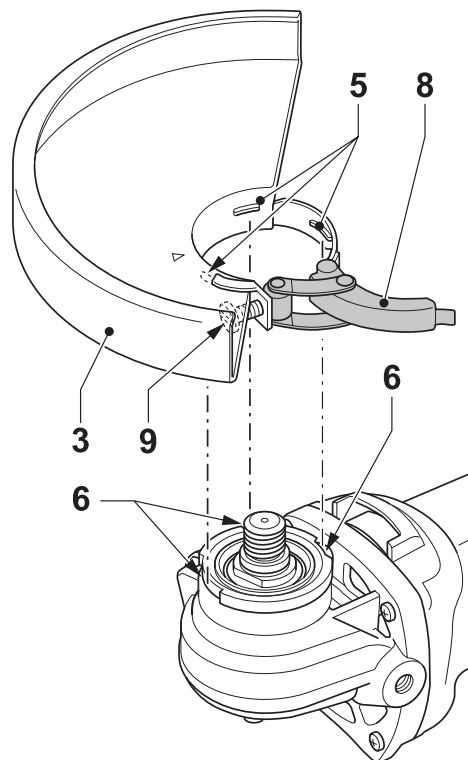
522101-29 H



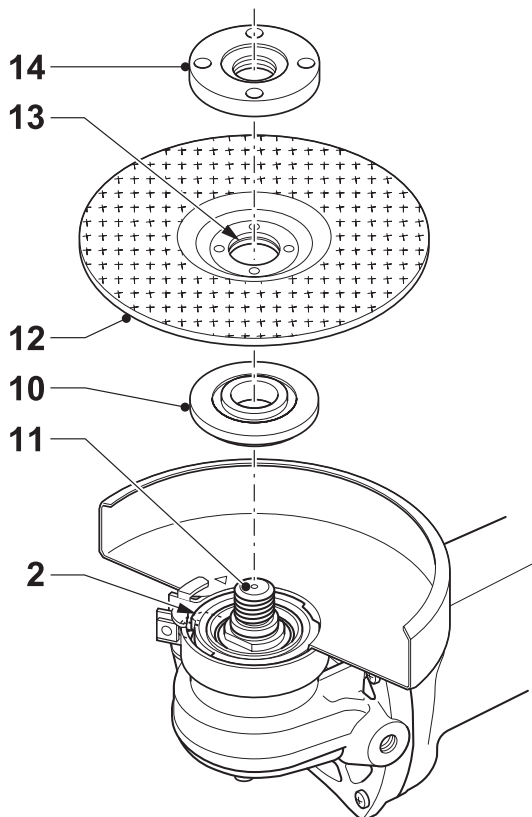
**A**



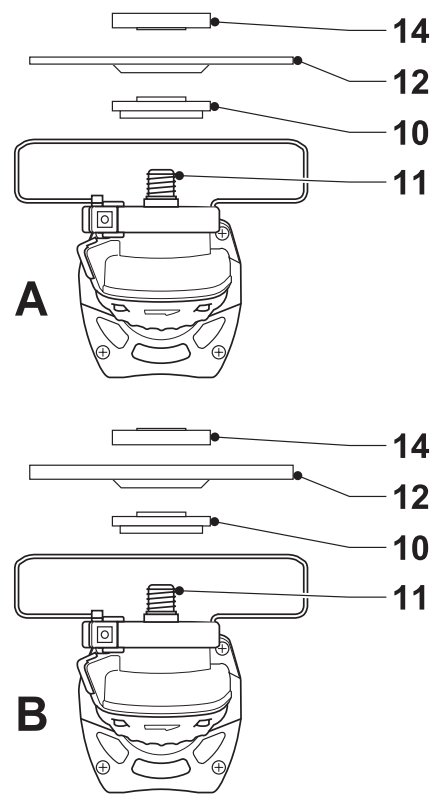
**B1**



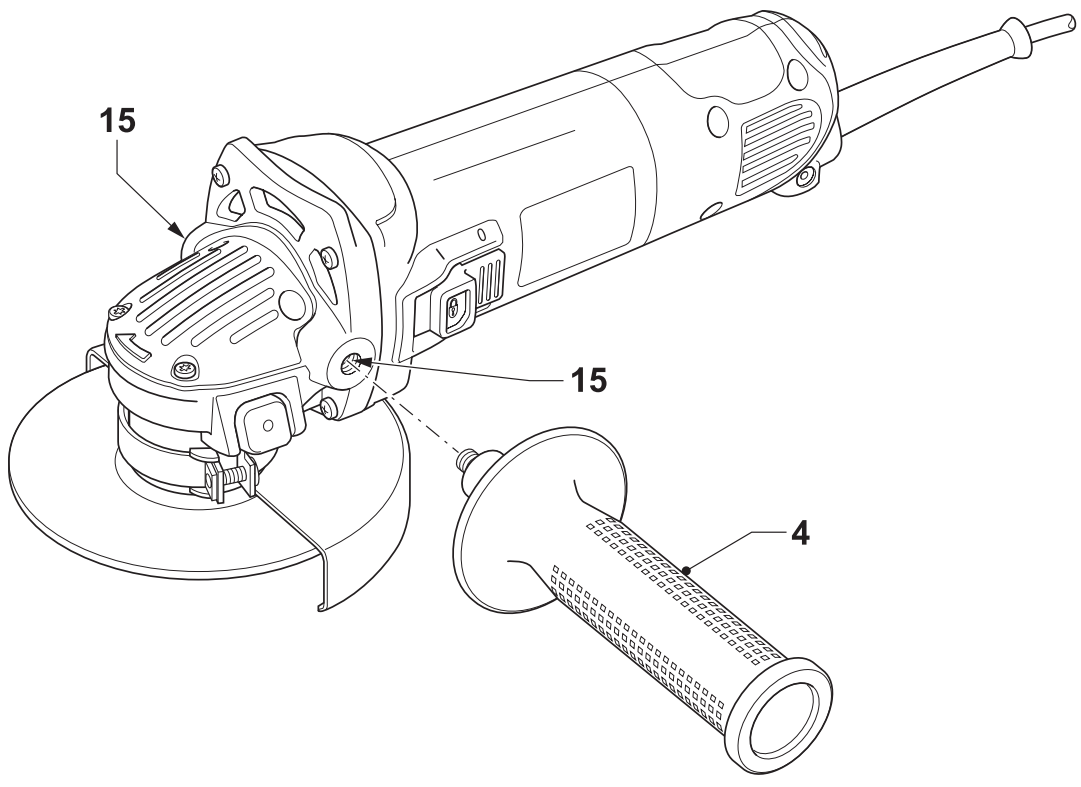
**B2**



**C1**



**C2**



**D**

# SAROKCSISZOLÓ

# D28111/D28113(K)/ D28130/D28132/D28134/D28135(K)/D28141

## Szívből gratulálunk

Önnek, hogy a nagy tradíciójú DEWALT cég gyártmánya mellett döntött. Hosszú évek tapasztalata, sok termék fejlesztés és innováció tette a DEWALTot a professzionális szerszám felhasználók egyik legmegbízhatóbb partnerévé.

## Műszaki adatok

		D28111	D28113(K)	D28130	D28132	D28134	D28135(K)	D28141
Feszültség	V	230	230	230	230	230	230	230
Felvett teljesítmény	W	850	900	900	1.200	1.100	1.400	1.400
Üresjárat								
fordulatszám	min <sup>-1</sup>	10.000	10.000	10.000	10.000	10.000	10.000	9.000
Tárcsaátmérő	mm	115	115	125	125	125	125	150
Kihajtótengely		M14	M14	M14	M14	M14	M14	M14
Súly	kg	1.6	1.7	1.7	1.7	1.7	2.0	2.0

### Biztosítékok:

Hálózati biztosító legkisebb értéke 230V készülékeknél 10 Amper

A kezelési utasításban a következő szimbólumok szerepelnek:



Elektromos szerszám használatakor mindig tartsa be a kezelési utasítás biztonságtechnikai rendelkezéseit, így elkerülheti a személyi sérülés, a tűzveszély, és a készülék károsodásának lehetőségét.



Elektromos áramütés veszélye.



Tűzveszély!

## A csomagolás tartalma

A csomagolás a következőket tartalmazza:

- 1 Sarokcsiszoló
- 1 Védőburkolat
- 1 Oldalfogantyú
- 1 Szorítóperem készlet
- 1 Körmöskulcs
- 1 Koffer (csak K-típusoknál)
- 1 Kezelési utasítás
- 1 Robbantott ábra

- Győződjön meg arról, hogy a készülék, a részegységek és a tartozékok nem sérültek-e meg a szállítás alkalmával.

- A gép üzembe helyezése előtt alaposan olvassa át a kezelési utasítást, és legyen tisztában a készülék működésével.

## Leírás (A ábra)

Az Ön DEWALT sarokcsiszolója D28111 / D28113(K) / D28130 / D28132 / D28134 / D28135(K) / D28141 professzionális csiszolási és darabolási alkalmazásokra lett kifejlesztve.

1. Be/ki üzemi kapcsoló
2. Orsóretesz (Tengelyrögztítés)
3. Védőburkolat
4. Oldalfogantyú

### **D28113(K)/D28130/D28132/D28135(K)/ D28141 - Anti-vibrációs oldalfogantyú**

Az anti-vibrációs oldalfogantyú további kényelmet biztosít a készülék használatakor, mivel elnyeli a sarokcsiszoló által keletkezett vibrációt.

### **D28113(K)/D28130/D28132/D28134/ D28135(K)/D28141 - Szerszám nélkül állítható védőburkolat**

A szerszám nélkül állítható védőburkolat gyors beállítást tesz lehetővé a készülék üzemeltetése közben, így sokoldalú alkalmazást biztosít.

## D28113(K)/D28130/D28132/D28134/ D28135(K)/D28141 - Porkivető rendszer

A porkivető rendszer megelőzi a por felgyülemlését a védőburkolat és a motor beszívónyílása körül, és minimalizálja a motorházba bejutó por mennyiségét.

### Elektromos biztonság

Az elektromotort adott feszültségre tervezték. Mindig ellenőrizze, hogy a hálózati feszültség megfelel-e a gép adattábláján feltüntetettnek!



Ez a készülék EN 50144 szabvány szerint kettősszigetelésű, ezért a földelés nem szükséges.

### Hosszabbító kábel használata

Ha hosszabbító kábel használata szükséges, úgy használjon egy arra jóváhagyott hosszabbító kábelt, ami megfelel a készülék felvett teljesítményének (lásd a műszaki adatoknál). A minimális kábelér 1,5 mm<sup>2</sup>. Erre a célra a hazai előírások szerinti H 07 RN-F jelzésű, 2x1,5 mm<sup>2</sup>, vagy ennél nagyobb keresztmetszetű kábel a megfelelő.

Ha kábeldobon lévő hosszabbító kábelt használ, mindig teljes hosszában tekerceselje le az üzemi

be helyezés előtt.

Továbbá vegye figyelembe az alábbi táblázatban szereplő adatokat.

Kábelméret (mm <sup>2</sup> )		Kábel teljesítmény (Amper)					
0,75		6					
1,00		10					
1,50		15					
2,50		20					
4,00		25					
		Kábel hossz (m)					
		7,5	15	25	30	45	60
Volt	Amper	Kábel teljesítmény (Amper)					
230	0-2,0	6	6	6	6	6	6
	2,1-3,4	6	6	6	6	6	6
	3,5-5,0	6	6	6	6	10	15
	5,1-7,0	10	10	10	10	15	15
	7,1-12,0	15	15	15	15	20	20
	12,1-20,0	20	20	20	20	25	-

### Összeszerelés és beállítás



Mielőtt elkezdi a gép összeszerelését, győződjön meg arról, hogy a hálózati csatlakozó le van választva az áramforrásról, és a készülék ki van kapcsolva.

#### A védőburkolat fel- és leszerelése (B1 és B2 ábra)

#### D28111 – Védőburkolat rögzítő csavar (B1 ábra)

- Fektesse a gépet orsójával felfelé néző helyzetben egy asztalra.
- Igazítsa a csapokat (5) a hornyokhoz (6).

- Nyomja a védőburkolatot lefelé, és forgassa el a kívánt állásba.
- Húzza szorosra a rögzítő csavart (7).
- A védőburkolat leszereléséhez oldja a rögzítő csavart.



Soha ne használja a készüléket védőburkolat nélkül.

#### D28113(K)/D28130/D28132/D28134/ D28135(K)/D28141 – Szerszám nélküli védőburkolat (B2 ábra)

- Fektesse a gépet orsójával felfelé néző helyzetben egy asztalra.
- Oldja a rögzítő zárat (8) és tegye a védőburkolatot (3) az ábra szerint a gépre.

- Igazítsa a csapokat (5) a hornyokhoz (6).
- Nyomja a védőburkolatot lefelé, és forgassa el a kívánt állásba.
- Ha szükséges, növelje a szorítóerőt a csavar (9) meghúzásával.
- Húzza szorosra a rögzítő zárat.
- A védőburkolat leszereléséhez oldja a rögzítő zárat.



Soha ne használja a készüléket védőburkolat nélkül.

### **A csiszoló- ill. vágótárcsák fel- és leszerelése (C1 és C2 ábra)**

- Fektesse a gépet orsójával felfelé néző helyzetben egy asztalra.
- Helyezze a belső peremet (10) az orsóra (11) az ábra szerint (C1 ábra). Ellenőrizze, hogy a perem pontosan a helyén legyen.
- Helyezze a tárcsát (12) a belső peremre (10). Ha a tárcsa közepe süllyesztett, ellenőrizze, hogy a kiemelkedés (13) a belső perem (10) felé nézzen.
- Csavarja a külső peremet (14) az orsóra (11) (C2 ábra).
  - csiszolótárcsa felhelyezésekor a külső szorítóperem (14) kiemelkedő agyrészének a csiszolótárcsa felé kell néznie (A kép).
  - vágótárcsa felhelyezésekor a külső szorítóperem (14) agyrészének kifelé kell mutatnia (B kép).
- Tartsa lenyomva az orsóreteszt (2) és forgassa meg az orsót (11) amíg reteszeli.
- Szorítsa meg a külső szorítóperemet (14) a körmöskulcs segítségével.
- Engedje el az orsóreteszt.
- A tárcsa eltávolításához tartsa lenyomva az orsóreteszt (2) és oldja a külső szorítóperemet (14) a körmöskulcs segítségével.
- Távolítsa el a külső peremet (14) és a tárcsát.



Soha ne használjon sérült csiszoló vagy vágótárcsát.

### **Az oldalfogantyú felszerelése (D ábra)**

- Szorosan csavarja be az oldalfogantyút (4) a készülék valamelyik oldalán található furatba (14).

### **Használati utasítás**



- Mindig tartsa be a biztonságtechnikai előírásokat és az idevonatkozó rendszabályokat.

- Biztosítsa, hogy minden csiszolandó vagy darabolandó anyag megfelelően legyen rögzítve.
- Munka közben csak könnyedén nyomja a készüléket. Soha ne gyakoroljon oldalnyomást a csiszoló, ill. a vágótárcsára.
- Ne terhelje túl a készüléket. Ha a készülék felmelegszik, járassa a motort néhány percig terhelés nélkül.

### **Munkakezdés előtt:**

- Szerelje fel a védőburkolatot és a megfelelő vágó- vagy csiszolótárcsát. Soha ne használjon kopott tárcsát.
- Ellenőrizze, hogy a belső és külső perem megfelelően legyen rögzítve.
- Ellenőrizze, hogy a csiszoló- vagy vágótárcsa a tartozékon és a készüléken megtalálható nyíllal megegyező irányba forogjon.

### **A készülék be- és kikapcsolása (A ábra)**

- A bekapcsoláshoz nyomja az üzemi be/ki kapcsolót (1).
- Folyamatos működéshez, nyomja az üzemi kapcsolót teljesen előre.
- A készülék kikapcsolásához engedje el az üzemi kapcsolót. A készülék kikapcsolásához tartósüzem használat közben, nyomja meg a kapcsoló hátsó részét.



Soha ne kapcsoljon ki terhelés alatt álló készüléket.

### **Munkavégzés fémekkel**

- Ha a készülékkel fém munkaanyagot csiszol vagy vág, mindig ellenőrizze, hogy egy leválasztó transzformátor vagy (FI) hibaáram védelmi kapcsoló megfelelően legyen előkapcsolva megelőzve az elektromos áramütést, melyet a fémforgács okozhat.
- Ha az áramellátást a hibaáram védelmi berendezés lekapcsolja, vigye a készüléket a legközelebbi DEWALT márkaszervizbe.



Extrém munkakörülmények között, áramvezető por halmozódhat fel a készülék házban, ha fémmel dolgozik. Ez a készülék védelmi szigetelésében csökkenést eredményezhet, így az elektromos áramütés veszélyét hordozza.

A fémforgács készülékben való felgyülemelésének megakadályozásához, azt ajánljuk, hogy napi szinten tisztítsa a készülék levegőréseit. Lásd „Karbantartás” fejezetben.

### Legyezőcsiszoló használata



Figyelem: Fém por gyűlik össze

- Fém tárgyak csiszolásakor a hosszabb ideig tartó legyezőcsiszoló tárcsa használatakor az elektromos áramütés veszélye jelentősen megnő. A veszély csökkentése érdekében, az elektromos biztonság növelhető egy leválasztó transzformátor vagy (FI) hibaáram-védelmi kapcsoló előkapcsolásán keresztül. Emellett a levegőréseket naponta tisztítsa száraz sűrített levegő segítségével, az alábbi karbantartási előírások figyelembevételével.

### Opcionálisan megvásárolható tartozékok

A készülékhez megvásárolható tartozékokról kérjen információt a legközelebbi DEWALT (Black & Decker) szakkereskedőtől.

### Karbantartás

Az Ön DEWALT készüléke minimális karbantartás mellett hosszú távú felhasználásra lett tervezve. A készülék folyamatos megfelelő működése nagymértékben függ az alapos ápolástól és a rendszeres tisztítástól.

### Biztonsági szénkefék

A motor automatikusan le fog állni, jelezve, hogy a szénkefék elkoptak, és a készüléknek szervizelésre van szüksége. A szénkefék önállóan nem szervizelhetők. Vigye a készüléket a legközelebbi DEWALT szakszervizbe.



### Kenés

Az Ön készüléke nem igényel további kenést.



### Tisztítás

Tartsa a készülék levegőréseit tisztán, biztosítsa, hogy mindig nyitottak legyenek; és rendszeresen tisztítsa meg a motorházat egy puha ronggyal.

### A levegőrések tisztítása

A készülékben keletkező por felgyülemelésének megakadályozásához, a levegőréseket napi rendszerességgel kell tisztítani.

- Áramtalanítsa a készüléket.
- Fújjon száraz sűrített levegőt a levegőréseken keresztül.
- Tisztítsa meg a levegőréseket egy puha ecsettel vagy száraz ronggyal. Tisztításhoz ne használjon fémtárgyat, mivel ez a készülék belsejében sérülést okozhat.

### Környezetvédelem



Elkülönített begyűjtés. Ezt a készüléket el kell különíteni a normál háztartási hulladéktól.

Egy napon, mikor készüléke eléri technikai élettartamának végét, vagy nincs további szüksége rá, gondoljon a környezetvédelemre. A terméket a normál háztartási hulladéktól elkülönítve kell megsemmisíteni.



Az elhasználadott termékek és csomagolások elkülönített begyűjtése lehetővé teszi, ezek újrahasznosítását. Újrahasznosított vagy újra feldolgozott anyagok segítségével a környezetszennyezés, illetve a nyersanyagok iránti igény nagymértékben csökkenthető.

A helyi előírások rendelkezhetnek az elektromos készülékek háztartási hulladéktól elkülönített begyűjtéséről, helyhatósági hulladéklerakó helyeken vagy a kereskedők által új termék megvásárlásakor.

DEWALT termékeire az élettartamuk lejártával visszavételi lehetőséget kínál. Ez a szolgáltatás ingyenes. Ha igénybe veszi ezt a szolgáltatást, kérjük, juttassa el készülékét a legközelebbi DEWALT szervizbe, melyekről a Magyarországi Képviselőnél érdeklődhet.

A szervizzel kapcsolatosan a következő Internet oldalon is felvilágosítást kaphat:  
**[www.2helpU.com](http://www.2helpU.com)**



## Általános biztonságtechnikai előírások

**Figyelem! Elektromos kéziszerszám használatakor mindig tartsa be a helyi biztonságtechnikai rendszabályokat, így megelőzheti a tűzveszély, az elektromos áramütés és a személyi sérülések lehetőségét.**

**Figyelmesen olvassa el a kezelési útmutatót a gép üzembe helyezése előtt.**

**Kérjük, gondosan őrizze meg a kezelési útmutatót, hogy a későbbiekben is bármikor utánanézhessen a géppel kapcsolatos összes információnak.**

**Az alábbi biztonságtechnikai előírások bármelyikében szereplő „elektromos kéziszerszám” kifejezés mind a hálózati, mind az akkumulátoros szerszámokra vonatkozik.**

**Mielőtt bármilyen beállítást változtat a gépen, vagy karbantartási munkába kezd, mindig csatlakoztassa le a készüléket a hálózati áramforrásról.**

### 1) Munkaterület

- a. **Tartsa rendben és világítsa meg munkahelyét.** A zsúfolt, rendetlen munkaterület növeli a balesetveszélyt. Gondoskodjon a munkaterület megfelelő megvilágításáról.
- b. **Ne használja a készüléket robbanás és tűzveszélyes helyeken, például gyúlékony folyadékok és gázok közelében.** Elektromos kéziszerszámok használatakor szikra keletkezhet, mely begyűjthetja a port vagy gázt.
- c. **Tartsa távol a gyerekeket és a nézelődőket.** Gondoskodjon arról, hogy gyereket, más személyek vagy állatok ne közelíthessék meg a munkaterületet, ne érinthessék meg a készüléket és a hálózati kábelt, továbbá elvonhatják figyelmét a készülék irányításáról.

### 2) Elektromos biztonság

- a. **A készülék csatlakozódugójának illeszkednie kell a dugaszoló aljzathoz. Soha ne változtasson a csatlakozódugón. Soha ne használjon semmilyen adaptert földelt készülékekkel.** Az eredeti csatlakozódugó és a megfelelő dugaszoló aljzat használatával jelentősen csökkenthető az elektromos áramütés kockázata.

- b. **Kerülje az érintkezést fémes részekkel (például csövek, radiátorok, tűzhelyek és hűtőszekrények).** Viseljen gumitalpú cipőt. Extrém munkakörülmények között (pl.: magas páratartalom, fémpor keletkezése esetén) az elektromos biztonság növelhető egy leválasztó transzformátor vagy hibaáram-védelmi kapcsoló előkapcsolásán keresztül
  - c. **Legyen figyelemmel a környezeti behatásokra.** Ne hagyja szabadban a gépet, óvja az esőtől. Ne használja nyirkos, nedves környezetben.
  - d. **Bánjon gondosan a kábellel. Soha ne a kábelnél fogva vigye a gépet, és kérjük, ne a kábelnél fogva húzza ki a csatlakozódugót a konnektorból. Tartsa távol a kábelt éles szélektől, védje olajtól és hőtől. Minden használat előtt ellenőrizze a kábel állapotát, és ne indítsa be a gépet, ha a kábel sérült.** Sérült vagy összetekeredett hálózati kábel használata jelentősen növelheti az elektromos áramütés kockázatát.
  - e. **A szabadban kizárólag csak az arra jóváhagyott és jelöléssel ellátott hosszabbító kábelt szabad használni.** Használat előtt ellenőrizze a hosszabbító kábelt és cserélje le, ha sérült. Teljesítmény csökkenés nélkül max. 30m hosszú, kéteres hosszabbító kábelt használjon.
- ### 3) Személy védelem
- a. **Figyeljen munkájára. Figyeljen mindig arra, amit tesz. Használja az összes érzékszervét. Ne használja a készüléket, ha fáradt, vagy ha hallucinogén anyag, alkohol vagy gyógyszeres befolyásoltság alatt áll.** Elektromos kéziszerszám használatakor pillanatnyi figyelmetlenség is súlyos baleset előidézője lehet.
  - b. **Viseljen védőfelszerelést. Mindig viseljen védőszemüveget.** Használjon arc vagy pormaszkot, csúszásmentes lábbelit és védősisakot, ha az elvégzendő munka nagy porral, vagy lepattanó részekkel járhat. Ügyeljen a hallásvédelemre is.
  - c. **Ne hagyja felügyelet nélkül bekapcsolva a gépet. Győződjön meg róla, hogy az üzemi kapcsoló kikapcsolt állapotban van, mielőtt az áramforrásra csatlakoztatja.** Ne szállítsa a feszültség alatt lévő gépet ujjával az üzemi kapcsolón, mivel ez súlyos baleset előidézője lehet.

- d. **Ne hagyjon szerelőkulcsot a gépben.** A munka megkezdése előtt mindig ellenőrizze, hogy a szerelőszerszámot (kulcsot) eltávolította-e a készülékből.
- e. **Álljon biztonságosan. Kerülje a rendellenes testtartást, és egyensúlyát soha ne veszítse el munkavégzés közben.** Így jobban irányíthatja a készüléket, még váratlan helyzetekben is.
- f. **Viseljen megfelelő munkaruházatot. Szabadban viseljen gumikesztyűt és csúszásmentes lábbelit. Ne hordjon ékszert vagy laza ruházatot munkavégzés közben. Tartsa távol hosszú haját, ruházatát és munkakesztyűjét a mozgó részekről.** A laza ruházat, ékszerek vagy hosszú haj beakadhatnak a mozgó részekbe. Hosszú haj esetében használjon sapkát, hogy ne zavarja a munkában.
- g. **Ha a készüléken megtalálható a porelszívási lehetőség, vagy a porzsák, úgy ügyeljen arra, hogy megfelelően csatlakoztassa és használja ezeket munka közben.** Porelszívó berendezés használatával nagymértékben csökkenthetőek a por okozta veszélyek.
- 4) **Az elektromos kéziszerszám használata és ápolása**
- a. **Mindig a megfelelő szerszámot használja. Ne erőltesse a kéziszerszámot.** A készülék rendeltetésszerű használatáról korábban már említést tettünk. Ne erőltesse túl a kisebb teljesítményű készülékeket, vagy tartozékokat, nagyobb teljesítményt igénylő munkánál. A termékkel jobban és biztonságosabban elvégezheti a munkát, hogy ha a teljesítmény kategóriájának megfelelően használja.  
**Figyelem!** Az Ön biztonsága érdekében csak olyan tartozékot, illetve kiegészítő berendezést használjon, melyet a kezelési utasítás ajánl.
- b. **Ne használja a gépet, ha a kapcsoló nem működőképes.** Bármely kéziszerszám használata, amely nem irányítható megfelelően az üzemi kapcsolóval, nagyon veszélyes, ezért azonnal meg kell javíttatni a kapcsolót, ha sérült vagy nem működőképes.
- c. **Áramtalanítsa a készüléket.** Mindig áramtalanítsa a készüléket, ha nem használja azt; mielőtt változtatna a gép bármely beállításán; tartozékot vagy feltétet

cserél; valamint a termék átvizsgálása előtt.

- d. **Ügyeljen a készülék megfelelő tárolására. Ha nem használja a készüléket, tartsa száraz, gyermekek elől gondosan elzárt helyen.** Az elektromos kéziszerszámok használata veszélyes lehet nem képzett felhasználó esetén.
- e. **Ellenőrizze a készülék állapotát. Használat előtt mindig ellenőrizze a készüléket és a hálózati kábelt. Vizsgálja meg, hogy a mozgó részek megfelelően működnek, nincsenek akadályoztatva. Ellenőrizze a részegységeket, olajozásukat, esetleg előforduló töréseit, a kézvédő vagy a kapcsoló sérüléseit és minden olyan rendellenességet, ami befolyásolhatja a készülék használatát.** Bizonyosodjon meg róla, hogy a készülék megfelelően működik, és a kategóriájával egyenértékű teljesítményt biztosít. Ne használja a gépet, ha valamelyik alkatrésze sérült. A sérült vagy hibás alkatrészek javítását vagy cseréjét csak a kijelölt szakszervizek végezhetik. Soha ne kísérelje meg a javítást Önállóan, a sérült részeket és védőberendezéseket előírás szerint kell javíttatni vagy cseréltetni.
- f. **A vágóéleket tartsa élesen és tisztán a jobb és biztonságosabb munkavégzés érdekében.** Kövesse a karbantartásra és tartozékcsereire vonatkozó előírásokat. Tartsa a fogantyúkat és kapcsolókat szárazon, tisztán és olajtól, zsírtól mentesen.
- g. **Rögzítse a munkadarabot. Használjon satut vagy más leszorító eszközt a munkadarab rögzítésére.** Így biztonságossá válik a munkavégzés, és mindkét keze szabadon marad a gép irányítására.
- 5) **Javítás**
- a. **Ez a kéziszerszám megfelel a vonatkozó biztonsági előírásoknak. Javítást csak szakszerviz végezhet, és csak eredeti gyári alkatrészeket szabad felhasználni.** A szakszerűtlen javítás súlyos baleset előidézője lehet.

#### ***Kiegészítő biztonsági előírások sarokcsiszolókhöz***

- Az Ön Sarokcsiszolója közetanyagok és fémek csiszolására és darabolására lett kifejlesztve.



Soha ne daraboljon, vagy csiszoljon olyan könnyűfémeket, amely 80% felett tartalmaz magnéziumot, mert az ilyen fém gyúlékony.

- Csak üvegszál-vázás csiszoló- és vágótárcsát használjon.
- Csak sima vagy közepén süllyesztett csiszoló- és vágótárcsát alkalmazzon.
- Kizárólag csak a kezelési utasításban ajánlott csiszoló, ill. vágótárcsákat és egyéb tartozékokat használjon.
- Csak olyan csiszoló- ill. vágótárcsákat használjon a készüléken, amelynek megengedett maximális fordulatszáma nagyobb, mint a gép üresjáratú fordulatszáma.
- Ne vágjon olyan munkadarabot, amely vastagabb, mint a vágótárcsa maximális vágásmélysége.
- Csak olyan vágó-, ill. csiszoló tárcsát használjon, amelynek műszaki adatai megfelelnek a kezelési utasításban leírtaknak. Ne használjon semmilyen távtartót a tárcsa orsóra szereléséhez.
- Munkakezdés előtt mindig ellenőrizze a vágó- vagy csiszoló tárcsát. Ne használjon sérült, repedt, kopott vagy más módon sérült tartozékot.
- Ha menetes tárcsát használ, ellenőrizze, hogy a menet elég hosszú legyen a tengely méretének megfelelően.
- Biztosítsa, hogy a csiszoló vagy vágótárcsa megfelelően legyen a készülékre rögzítve.
- Munkakezdés előtt járassa a motort üresjáratú fordulatszámon 30 mp-ig biztonságos pozícióban. Állítsa le rögtön a készüléket, ha rendellenes vibrációt vagy egyéb hibát észlel. Ha ez előfordul, ellenőrizze a készüléket, és vigye a legközelebbi márkaszervizbe.
- Soha ne használja a készüléket védőburkolat nélkül.
- Ellenőrizze, hogy a munkadarab megfelelően, biztonságosan legyen alátámasztva.
- Soha ne dolgozzon a készülékkel gyúlékony folyadékok, gázok vagy por közelében. Elektromos kéziszerszámok használatakor szikra keletkezhet, mely begyűjthetja a gyúlékony anyagokat. Biztosítsa, hogy a használatkor keletkező szikrák ne jelentsenek veszélyt, pl.: a keletkező

szikrák ívében ne tartózkodjon senki, és távolítsa el a gyúlékony anyagokat.

- Mindig olyan pozícióban használja a készüléket, hogy teste ne legyen egyvonalban a tárcsával. Más személyeket tartson távol a munkaterülettől.
- Soha ne használja a vágótárcsát csiszolásra.
- Soha ne nyomja be az orsóreteszt, ha a tárcsa még forgásban van, vagy a motor jár.
- Ügyeljen rá, hogy a motor kikapcsolása után a tárcsa néhány másodpercig még forogni fog.
- A csiszoló és vágótárcsákat mindig száraz helyen tárolja.
- Ha poros környezetben dolgozik, rendszeresen tisztítsa meg a készülék levegőréseit. Ha a levegőrések tisztítása válik szükségessé, ne feledje először áramtalanítani a készüléket, majd a tisztításra használjon egy nem fém tárgyat, és ügyeljen rá, hogy ne sértse meg a készülék belső részeit.
- Mindig viseljen szem és fülvédőt. Lehetőleg viseljen más személyvédelmi felszerelést, mint pormaszk, munkavédelmi kesztyű és védősisakot.

### **Legyezőcsiszoló használata**



Figyelem: Fém por gyúlik össze

- Fémtárgyak csiszolásakor a hosszabb ideig tartó legyezőcsiszoló tárcsa használatakor az elektromos áramütés veszélye jelentősen megnő. A veszély csökkentése érdekében, az elektromos biztonság növelhető egy leválasztó transzformátor vagy (FI) hibaáram-védelmi kapcsoló előkapcsolásán keresztül. Emellett a levegőréseket naponta tisztítsa száraz sűrített levegő segítségével, az alábbi karbantartási előírások figyelembevételével.

### **A készüléken található jelzések**

A készüléken a következő piktogramok lehetnek:



Használat előtt olvassa el figyelmesen a kezelési utasítást.



Viseljen védőszemüveget a készülék használatakor.



Viseljen hallásvédőt a készülék használatakor.

### **Kiegészítő biztonságtechnikai előírások**

- Ha a készüléket fémek megmunkálásra alkalmazza, ellenőrizze, hogy a leválasztó transzformátor vagy hibaáram-védelmikapcsoló megfelelően be van üzemelve, így megelőzhető a kockázati tényező, melyet a fémpor/forgács okoz.
- Ha az áramellátást megszakítja a hibaáram-védelmikapcsoló, vigye a készüléket a legközelebbi DeWalt szakszervizbe.

### **Kiegészítő karbantartási intézkedések**



Extrém munkakörülmények között áramvezető por gyűlhet össze a készülék motorházában, ha fém anyagot munkál meg. Ez a készülék védő szigetelésének a meggyengülését eredményezheti, és elektromos áramütés kockázatát növeli.

A készülékben keletkező fémpor/forgács felgyülemelésének megelőzésére, azt ajánljuk, hogy naponta tisztítsa meg a készülék levegőréseit.

Áramtalanítsa a készüléket.

Fújjon száraz sűrített levegőt a levegőrésekbe.



Mindig viseljen védőszemüveget, mialatt ezt a karbantartási lépést végrehajtja.

## EU-TANUSÍTÁS



### D28111/D28113(K)/D28130/D28132/D28134/D28135(K)/D28141

DEWALT tanúsítja, hogy ezek az elektromos szerszámok megfelelnek a következő irányelveknek és szabványoknak: 98/37/EEC, 89/336/EEC, 73/23/EEC, 86/188/EEC, EN 50144, EN 55014-2, EN 55014-1, EN 61000-3-2 és EN 61000-3-3.

További információért, kérjük, lépjen kapcsolatba a DEWALTTal az alábbi címen, vagy a Magyarországi Képviselettel.

Hangnyomásszint értéke:

		D28111	D28113(K)	D28130	D28132	D28134	D28135(K)	D28141
$L_{pA}$ (hangnyomásszint)	dB(A)	90	89	90	89	89	91	91
$L_{WA}$ (hangteljesítményszint)	dB(A)	101	100	101	100	100	102	102
$K_{pA}$ (hangnyomásszint toleranciafaktor)	dB(A)	5	3	3	3	3	3	3
$K_{WA}$ (hangteljesítmény szint toleranciafaktor)	dB(A)	5	3	3	3	3	3	3

Súlyozott effektív rezgésyorsulás értéke:

		D28111	D28113(K)	D28130	D28132	D28134	D28135(K)	D28141
EN50144 szerint mérve	m/s <sup>2</sup>	5,3	7,0	6,0	4,6	7,0	5,2	5,7
EN60745 szerint mérve	m/s <sup>2</sup>	10,8 <sup>1)</sup>	11,7 <sup>2)</sup>	10,0 <sup>3)</sup>	7,7 <sup>4)</sup>	9,6 <sup>5)</sup>	9,4 <sup>6)</sup>	9,7 <sup>5)</sup>

- 1) mérésbizonytalanság: 4,3 m/s<sup>2</sup>
- 2) mérésbizonytalanság: 4,7 m/s<sup>2</sup>
- 3) mérésbizonytalanság: 7,4 m/s<sup>2</sup>
- 4) mérésbizonytalanság: 3,1 m/s<sup>2</sup>
- 5) mérésbizonytalanság: 3,9 m/s<sup>2</sup>
- 6) mérésbizonytalanság: 3,8 m/s<sup>2</sup>

Műszaki és Termékfejlesztési Igazgató  
Horst Großmann  
DEWALT, Richard-Klinger-Straße 11  
D-65510, Idstein, Németország

# DEWALT

## GARANCIÁLIS FELTÉTELEK

Gratulálunk Önnek az értékes DEWALT készülék megvásárlásához.

### Termékeinkre 12 hónapos garanciát biztosítunk.

#### 30 napos cseregarancia

Amennyiben egy DEWALT termék a vásárlásától számított 30 napon belül meghibásodik és a DEWALT szakszerviz a javításra átadott készülék meghibásodását garanciális esetként elismeri, úgy a terméket rövid időn belül megjavítjuk, illetve újra cseréljük.

#### 12 hónapos ingyen szerviz

Magában foglalja a készülék ingyenes ellenőrzését, de az elkopott alkatrészek ellenértékét meg kell téríteni. A jótállás a fogyasztó törvényből eredő jogait nem érinti.

**1. A DEWALT kötelezettséget vállal arra, hogy a garanciális javításokat a 49/2003. (VII. 30.) GKM és a 151/2003 (IX.22.) sz. magyar Korm. Rend. szerint végzi.**

**a./** A fogyasztó jótállási igényét a jótállási jeggyel érvényesítheti, ezért azt őrizze meg.

**b./** Vásárláskor az eladónak a garancia-kártyán fel kell tüntetnie a vásárlás időpontját, a termék típusát vagy termékkódját, a kereskedés nevét, címét pedig a jótállási jegyre rá kell bélyegezni. Ennek alapján szerez jogosultságot a vevő a garancia időn belüli ingyenes garanciális javításra.

**c./** Jótállási javítást csak érvényes jótállási jegy alapján végezhetnek a kijelölt szervizek.

**d./** A jótállási jegyen történt bármilyen javítás, törlés vagy átírás, valótlan adatok bejegyzése, a jótállási jegy érvénytelenségét vonja maga után.

**e./** Elvesztett jótállási jegyet csak a vásárlási számla felmutatásával, térítés ellenében tudunk pótolni!

**f./** A jótállási jegy szabálytalan kiállítás vagy a fogyasztó részére történő átadásának elmaradása nem érinti a jótállási kötelezettségvállalás érvényességét.

#### 2. Nem terjed ki a garancia:

**a./** Ha a hiba rendeltetésellenes használat, átalakítás, szakszerűtlen kezelés, helytelen tárolás, elemi kár vagy egyéb, vásárlás után keletkezett okból következett be.

/A rendeltetésellenes használat elkerülése céljából a termékhez magyar nyelvű vásárlói tájékoztatót mellékelünk és kérjük, hogy az abban foglaltakat saját érdekében tartsa be!/  
**b./** Azon alkatrészekre, amelyeknél a meghibásodás garanciaidőn belül a helyes kezelés, karbantartás szerinti rendeltetészerű üzemeltetés mellett az alkatrészek természetes elhasználódása, kopása következtében állt elő.

ezek a következők: megmunkáló szerszámok pl. vágószerszám, fűrész-lánc, fűrészlap, gyalukés stb. továbbá: meghajtósíj, csapágy, szénkefe, csillagkerék kpl. /

**c./** A készülék túlterhelése miatt je-lentkező hibákra, amelyek a hajtómű meghibásodásához, vagy egyéb ebből adódó károkhoz vezetnek.

**d./** A termék nem hivatalos DEWALT szervizben történt javításából eredő hibákra.

**e./** Az olyan károsodásokra, amelyek nem eredeti DEWALT kiegészítő ké-szülékek és tartozékok használatából adódnak.

**3. A fogyasztó** a kijavítás iránti igényét a forgalmazónál, illetve a jótállási jegyen feltüntetett javító- szolgálatnál érvényesítheti.

Garanciális javításnál az oda- és visszaszállítás igazolt költségét a leggazdaságosabban igénybevehető szállítási mód -hivatalosan rögzített díjszabásának-megfelelően a szer-vizállomás téríti

/A rövid javítási határidő érdekében kérjük a készüléket postán (por-tósan) közvetlenül a Márkaszervizbe küldeni!/  
-Meghosszabbodik a jótállási idő a kijavítási idő azon részével, amely a-latt a fogyasztó a terméket nem tudta rendeltetés-szerűen használni.

-Ajótállási és szavatosságijogok érvényesíthetőségének határidején belül a terméknek vagy jelentősebb részének kicserélése (kijavítása) e-setén a kicserélt (kijavított) termékre (termékrészre) 12 hónap jótállást biz-tosítunk.

Ezek a következők:  
motor illetve állórész, forgórész, elek-tronika.

**4. Garanciális javítás esetén** a szerviznek a garancia-kártyán az alábbi adatokat kell feltüntetnie:

- A garanciális igény bejelentésének dátumát,
- a hiba rövid leírását,
- a javítás módját és idő-tartamát,
- a készülék visszaadásának időpontját,
- javítás időtartamával meg-hosszabbított új garanciaidőt

**5. Arra törekszünk, hogy szerviz-hálózatunkon** keresztül kiváló ja-vítószolgáltatást, zökkenőmentes al-katrészellátást, és széles tartozék-paletta-t biztosítsunk.

**6. A fogyasztót a Polgári Törvénykönyvről szóló 1959. évi IV. törvény 306-310. §-ában, valamint a 49/2003. (VII. 30.) GKM rendeletben meghatározott jogok illetik meg.**

#### Gyártó:

DEWALT  
Richard-Klinger Str. 11.  
D-65510 Idstein/Ts.

#### Importőr/Forgalmazó:

Erfaker Kft.  
1158 Budapest  
Késmárk u. 9.

**Központi Márkaszervíz**  
**ROTEL KFT.**  
**1163 Budapest**  
 (Sashalom) Thököly út 17.  
 Tel/Fax.: 403-2260  
 404-0014

**DEWALT**  
 Magyarországi Ker.Képviselő  
 1016 Budapest  
 Galeotti u.5.  
 Tel.: 214-0561  
 Fax.: 214-6935

**IMPORTŐR**  
 ERFAKER KFT:  
 H-1158 Budapest  
 Késmárk u.9.  
 Tel/Fax.: 417-6801

**Országos Szervizhálózat városok szerinti sorrendben**

<b>Baja</b>	Mofüker Kft.	6500, Szegedi út 9.	Tel.: 79/323-759
<b>Debrecen</b>	<b>Spirál 96 Kft.</b>	4024, Nyugati út 5-7.	Tel.: 52/442-198
<b>Dorog</b>	Tolnai Szerszám Kft.	2510, Heine u. 8.	Tel.: 33/431-679
<b>Kaposvár</b>	<b>Kaposvári kisgépjavitó</b>	7400, Fő u. 30.	Tel.: 82/318-574
<b>Karcag</b>	Weld-impex Kft.	5300, Madarasi út 24.	Tel.: 59/311-886
<b>Kecskemét</b>	Németh József	6000, Jókai u. 25.	Tel.: 76/324-053
<b>Kiskunfélegyháza</b>	Elektro-Mercator	6100, Kossuth u. 16.	Tel.: 76/462-058
<b>Nagykanizsa</b>	Új-Technika Kft.	8800, Teleki út 20.	Tel.: 93/310-498
<b>Nyiregyháza</b>	Tóth kisgépszerviz	4040, Vasgyár u. 2/f.	Tel.: 42/504-082
<b>Pécs</b>	Elektrió Kft.	7623, Szabadság u. 28.	Tel.: 72/336-685
<b>Sopron</b>	Profil Motor Bt.	9400, Baross út 12.	Tel.: 99/511-626
<b>Szeged</b>	<b>Edison üzlet –szerviz</b>	6722, Török u. 1/a.	Tel.: 62/426-833
<b>Székesfehérvár</b>	Kisgépcenter Bt.	8000, Széna tér 3.	Tel.: 22/340-026
<b>Szolnok</b>	M-Edison üzlet-szerviz	5000, Szapári u.9.	Tel.: 56/422-298
<b>Szombathely</b>	Rotor Kft.	9700, Vasút u. 29.	Tel.: 94/317-579
<b>Tápiószecső</b>	Ács Imre	2251, Pesti út 46.	Tel.: 29/446-615

**KICSERÉLT FŐDARABOK JEGYZÉKE**

Szelvény száma	Kicserélt fődarab		Kicserélt fődarab új jótállás határideje	Dátum aláírás / PH
	Megnevezése	Száma		

## JÓTÁLLÁSI JEGY

**DEWALT**

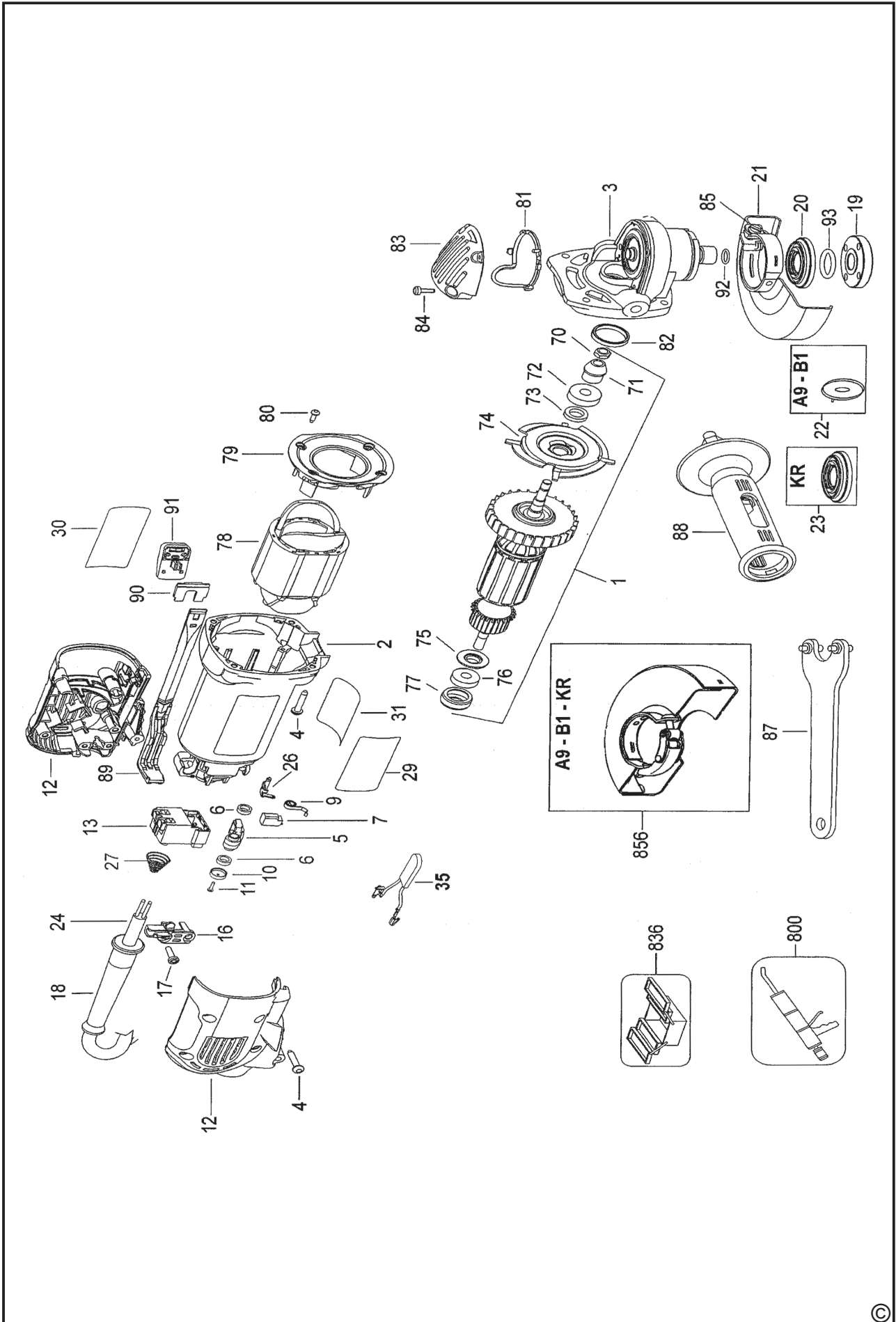
..... típusú ..... gyártási számú ..... termékre  
 a vásárlás (üzembe helyezés) napjától számított 12 hónapig terjedő jótállást vállalunk.  
 A jótállás a fogyasztó törvényből eredő jogait nem érinti és nem korlátozza.  
 Gyártó neve, címe:

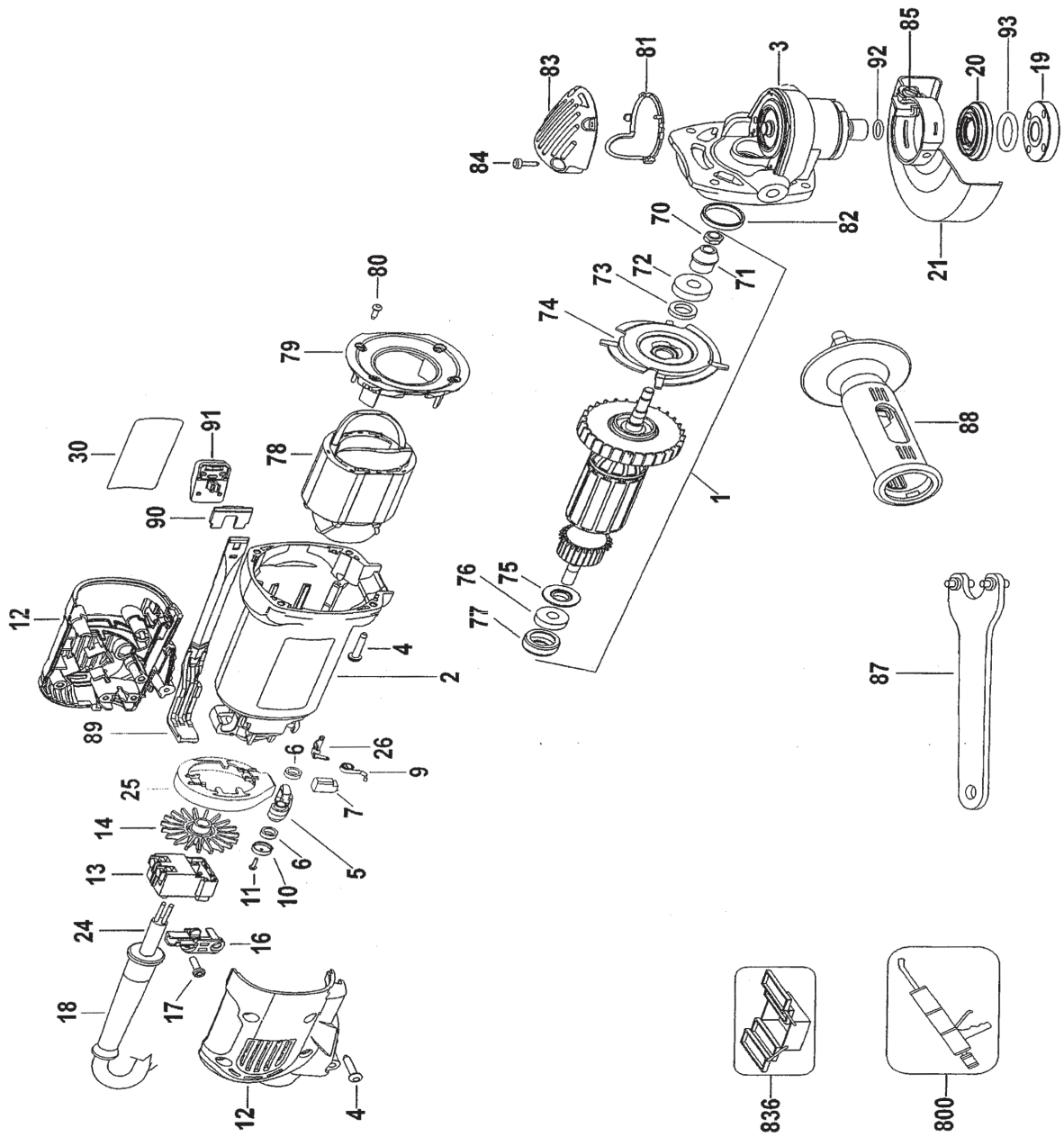
Importáló neve, címe:                   ERFAKER Kft 1158. Budapest, Késmárk u. 9.  
 A vásárlás (üzembe helyezés) napja: 200..... hó ..... nap.

..... /P.H./ aláírás

Jótállási szelvények	Levágandó jótállási szelvények
Igény bejelentés időpontja:..... Javításra átvétel időpontja:..... Hiba oka: ..... Javítási mód/dátum.: ..... Visszaadás időpontja:..... A jótállás új határideje:..... Szerviz neve: ..... Munkalapszám:..... 200..... hó ..... nap ..... /P.H./ aláírás	Jótállási szelvény Típus:..... Gyártási szám:..... Eladás kelte: 200..... hó .....nap Eladó szerv:..... ..... /P.H./ aláírás
Igény bejelentés időpontja:..... Javításra átvétel időpontja:..... Hiba oka: ..... Javítási mód/dátum.: ..... Visszaadás időpontja:..... A jótállás új határideje:..... Szerviz neve: ..... Munkalapszám:..... 200..... hó ..... nap ..... /P.H./ aláírás	Jótállási szelvény Típus:..... Gyártási szám:..... Eladás kelte: 200..... hó .....nap Eladó szerv:..... ..... /P.H./ aláírás
Igény bejelentés időpontja:..... Javításra átvétel időpontja:..... Hiba oka: ..... Javítási mód/dátum.: ..... Visszaadás időpontja:..... A jótállás új határideje:..... Szerviz neve: ..... Munkalapszám:..... 200..... hó ..... nap ..... /P.H./ aláírás	Jótállási szelvény Típus:..... Gyártási szám:..... Eladás kelte: 200..... hó .....nap Eladó szerv:..... ..... /P.H./ aláírás







**CZ** ZÁRUČNÍ LIST

**PL** KARTA GWARANCYJNA

**H** JÓTÁLLÁSI JEGY

**SK** ZÁRUČNÝ LIST

**DEWALT**<sup>®</sup>

**CZ** měsíců  
**H** hónap

**12**

**PL** miesięcy  
**SK** mesiacov

<b>CZ</b>	Výrobní kód	Datum prodeje	Razítko prodejny Podpis
<b>H</b>	Gyári szám	A vásárlás napja	Pecset helye Aláírás
<b>PL</b>	Numer seryjny	Data sprzedaży	Stempel Podpis
<b>SK</b>	Číslo série	Dátum predaja	Pečiatka predajne Podpis

(CZ)

Adresy servisu  
Band Servis  
Klásterského 2  
CZ-14300 Praha 4  
Tel.: 00420 2 444 03 247  
Fax: 00420 2 417 70 204

Band Servis  
K Pasekám 4440  
CZ-76001 Zlín  
Tel.: 00420 577 008 550,1  
Fax: 00420 577 008 559  
<http://www.bandservis.cz>

(H)

Black & Decker Központi  
Garanciális-és Márkaszerviz  
1163 Budapest  
(Sashalom) Thököly út 17.  
Tel.: 403-2260  
Fax: 404-0014

(PL)

Adres serwisu centralnego  
ERPATECH  
ul. Obozowa 61  
01-418 Warszawa  
Tel.: 022-8620808  
Fax: 022-8620809

(SK)

Adresa servisu  
Band Servis  
Paulínska ul. 22  
SK-91701 Trnava  
Tel.: 00421 33 551 10 63  
Fax: 00421 33 551 26 24

(CZ) Dokumentace záruční opravy

(PL) Przebieg napraw gwarancyjnych

(H) A garanciális javítás dokumentálása

(SK) Záznamy o záručných opravách

CZ	Číslo	Datum příjmu	Datum zakázky	Číslo zakázky	Závada	Razítko Podpis
H	Sorszám	Bejelentés időpontja	Javítási időpont	Javítási munkalapszám	Hiba jelleg oka	Pecset Aláírás
	Jótállás új határideje					
PL	Nr.	Data zgłoszenia	Data naprawy	Nr. zlecenia	Przebieg naprawy	Stempel Podpis
SK	Číslo dodávky	Dátum nahlásenia	Dátum opravy	Číslo objednávky	Popis poruchy	Pečiatka Podpis