

---

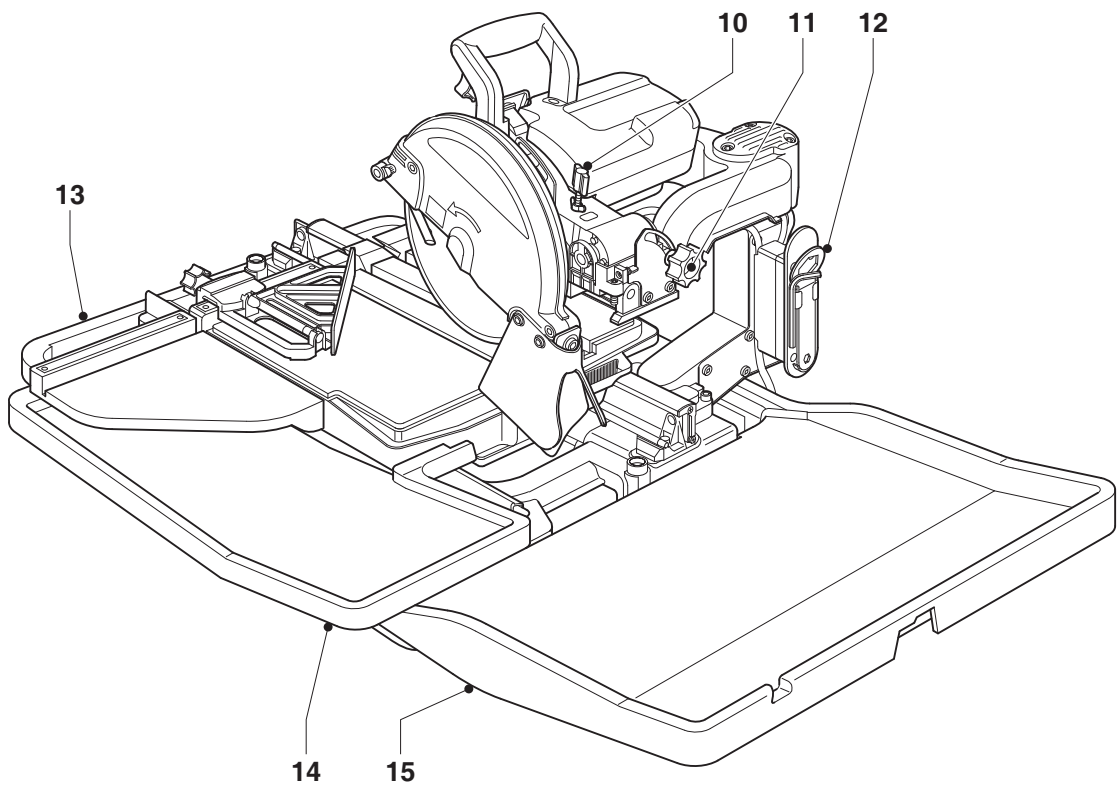
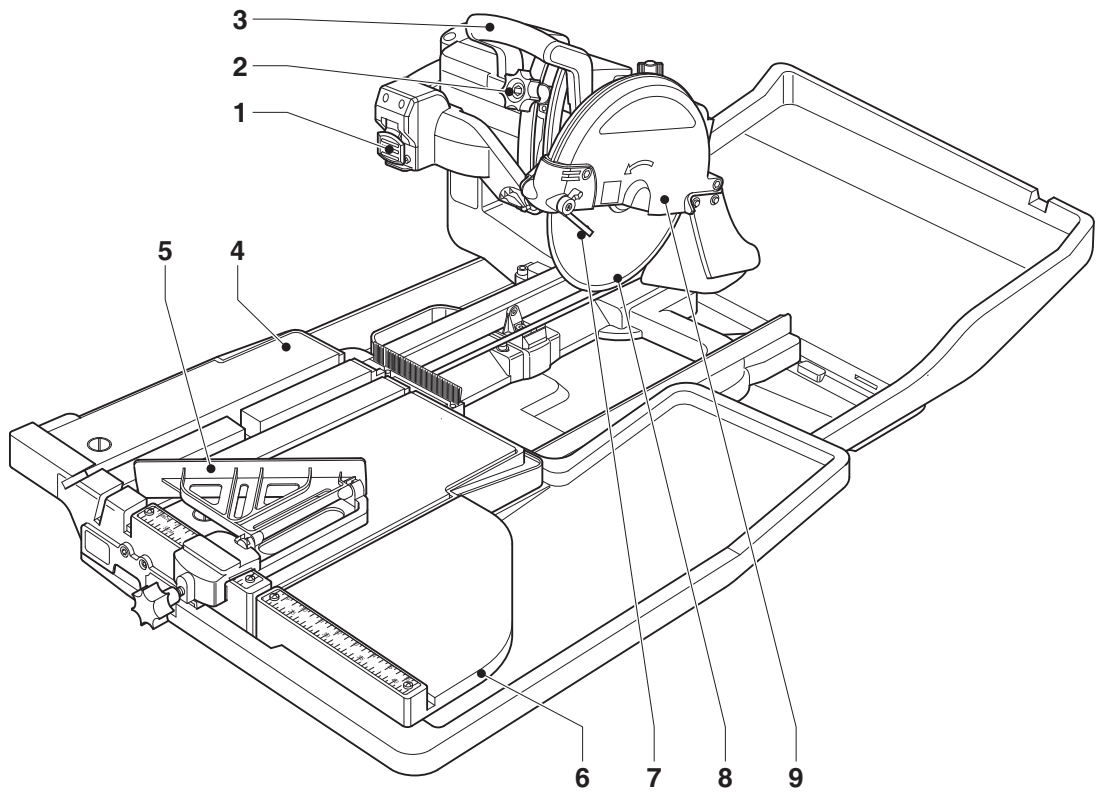
# DEWALT®

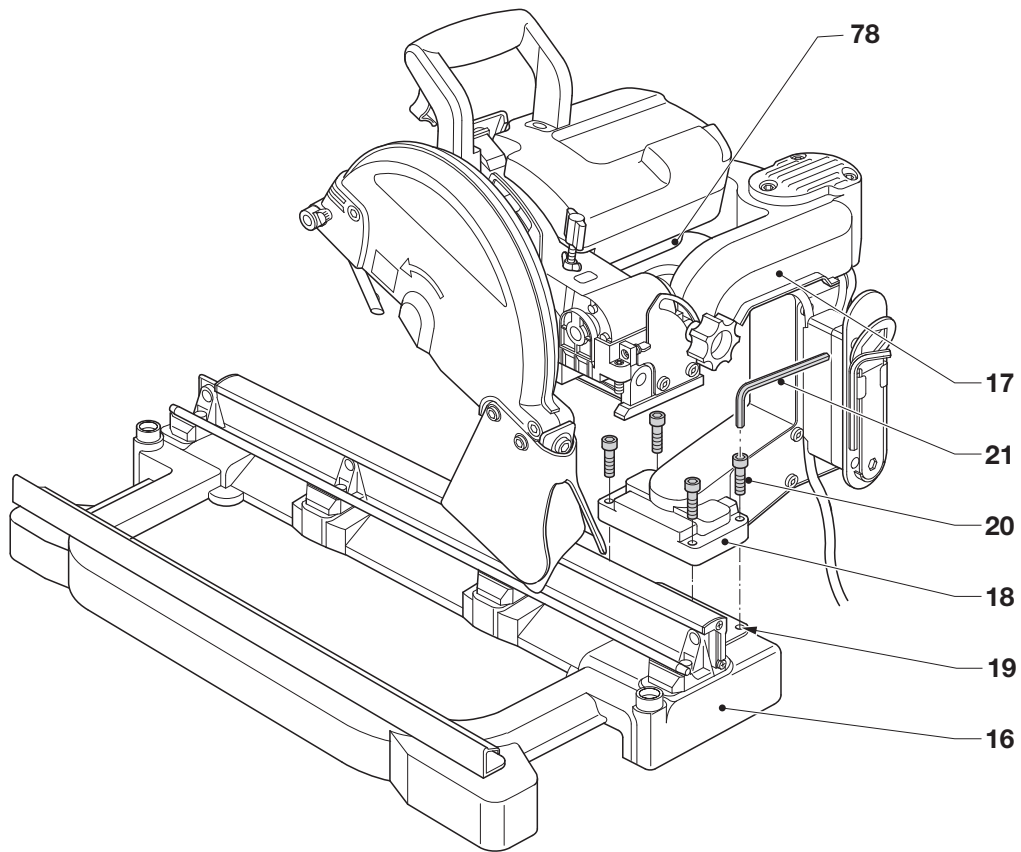
---

503444-99 RUS/UA

Перевод с оригинала инструкции

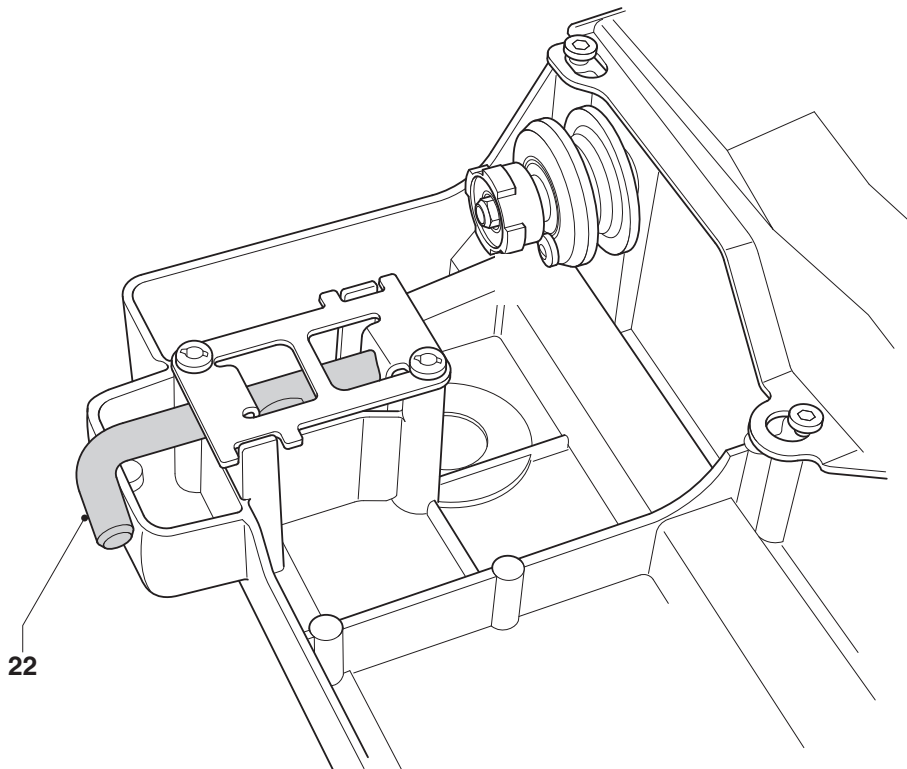
# D24000





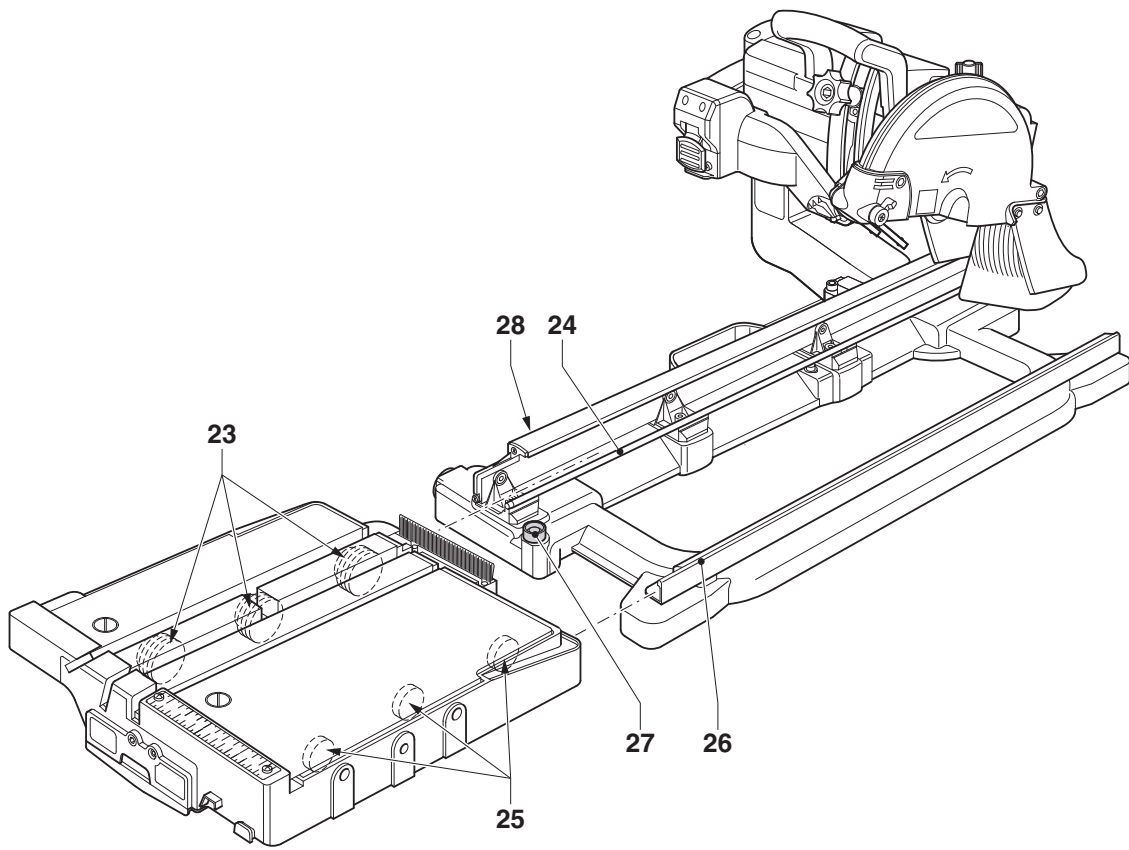
**B1**

---

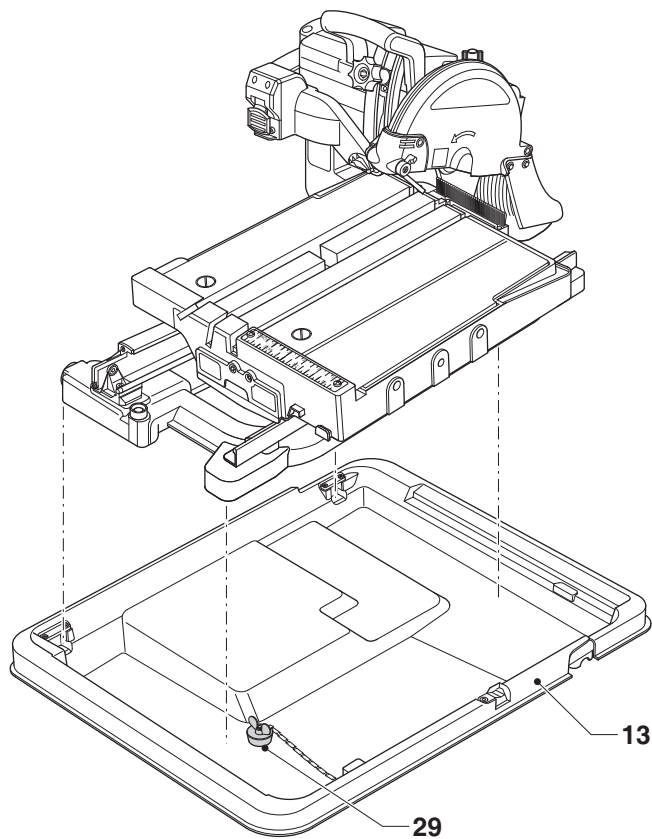


**B2**

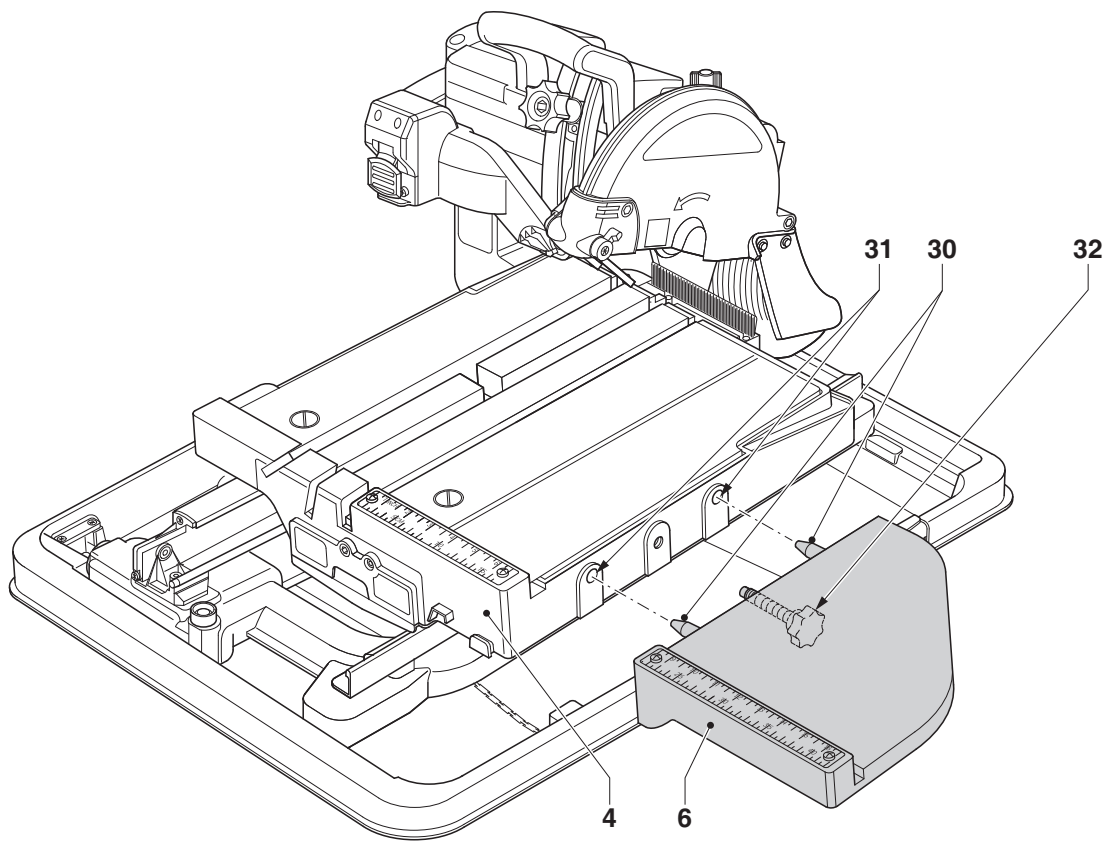
---



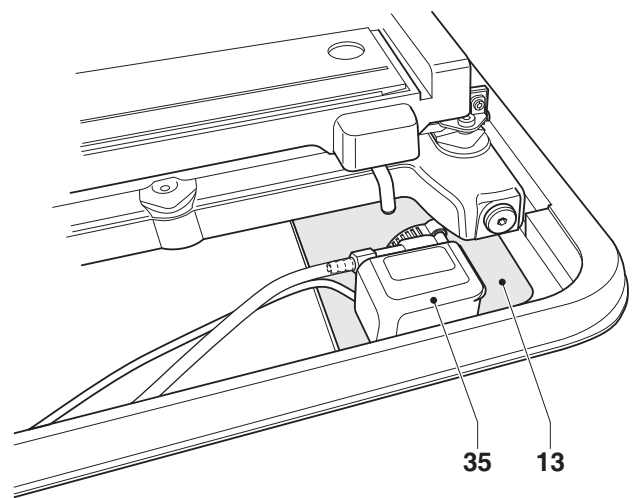
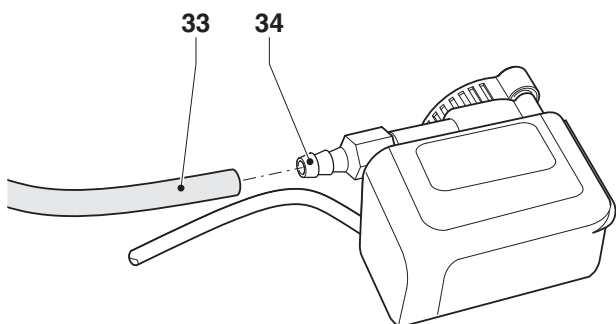
### B3



### B4

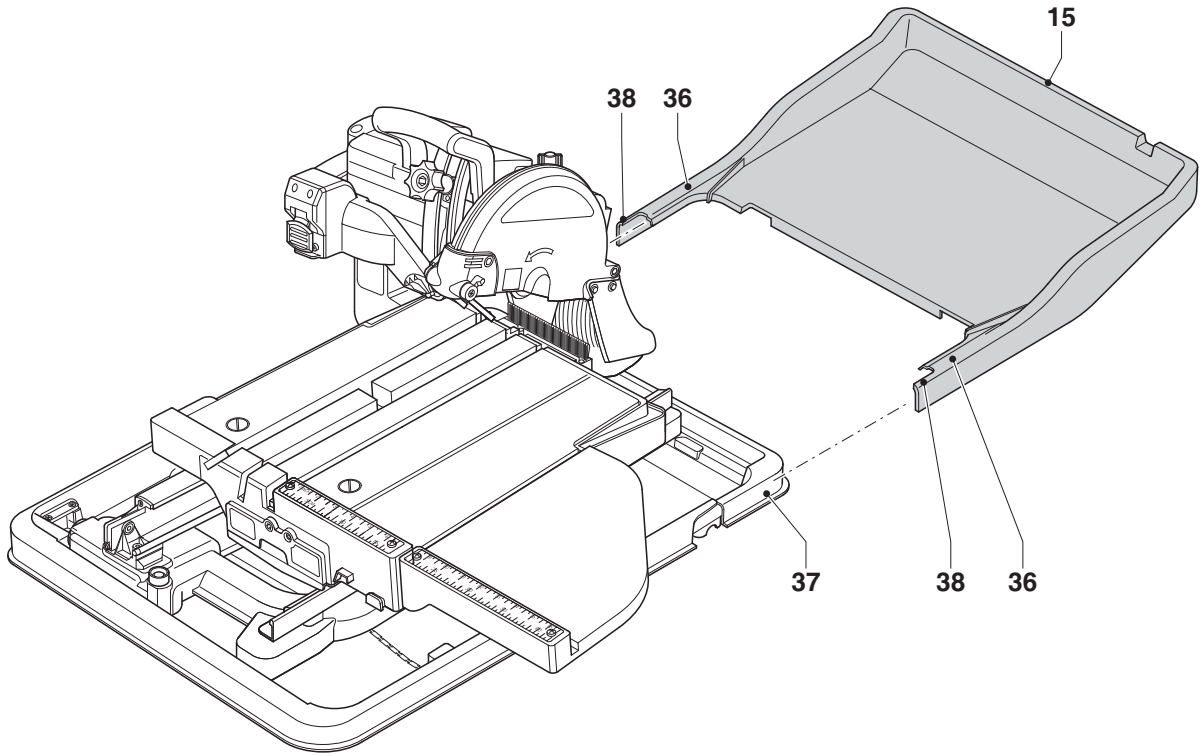


**C**



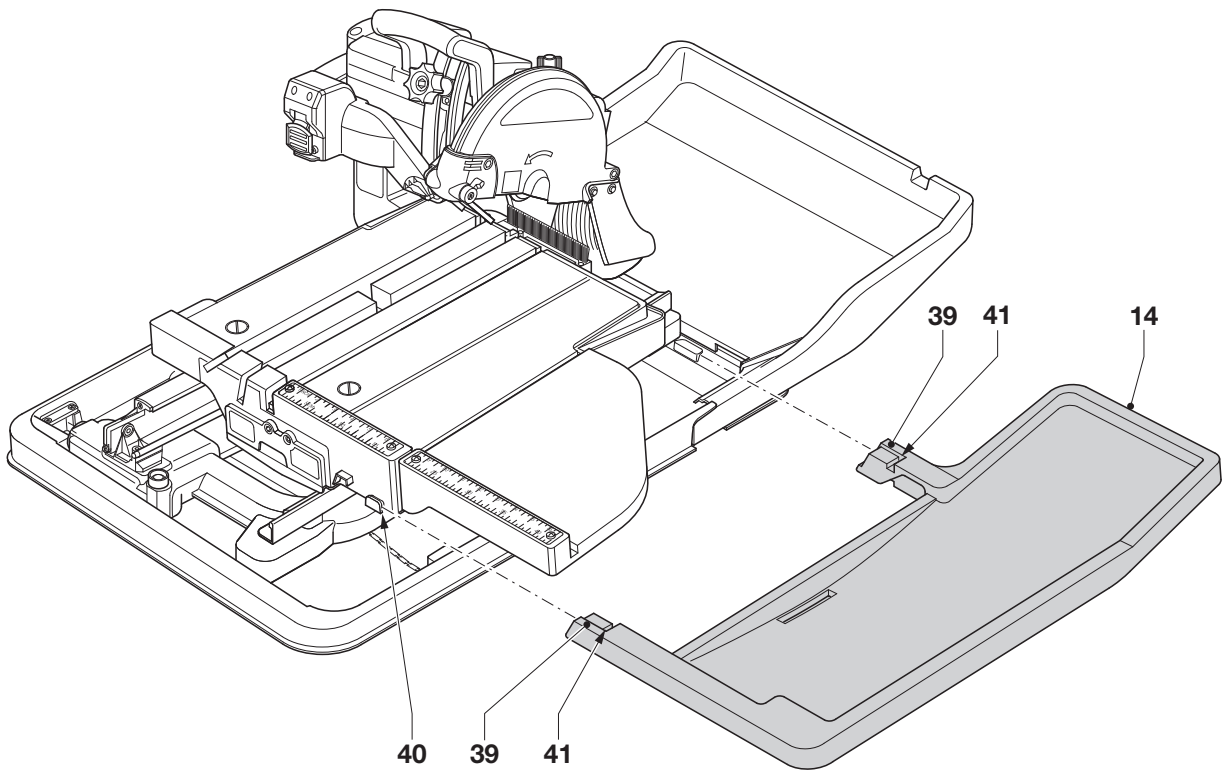
**D1**

**D2**



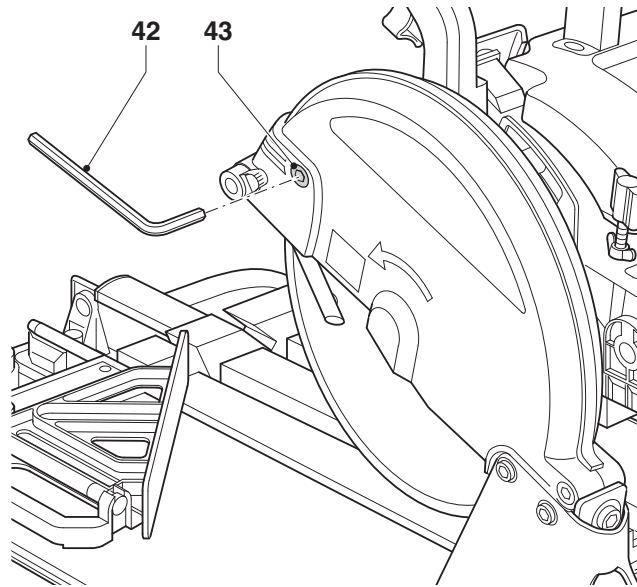
**E1**

---

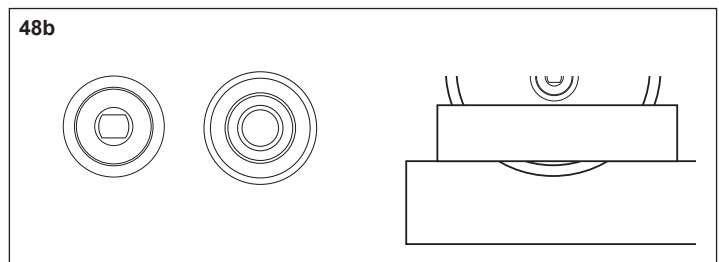
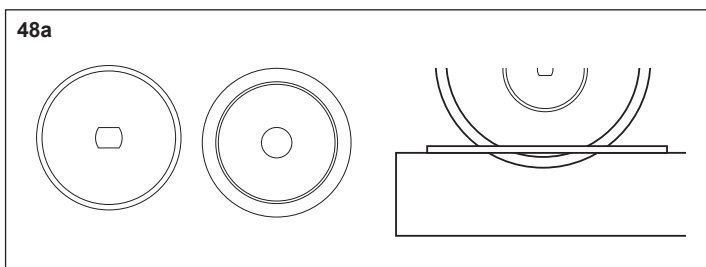
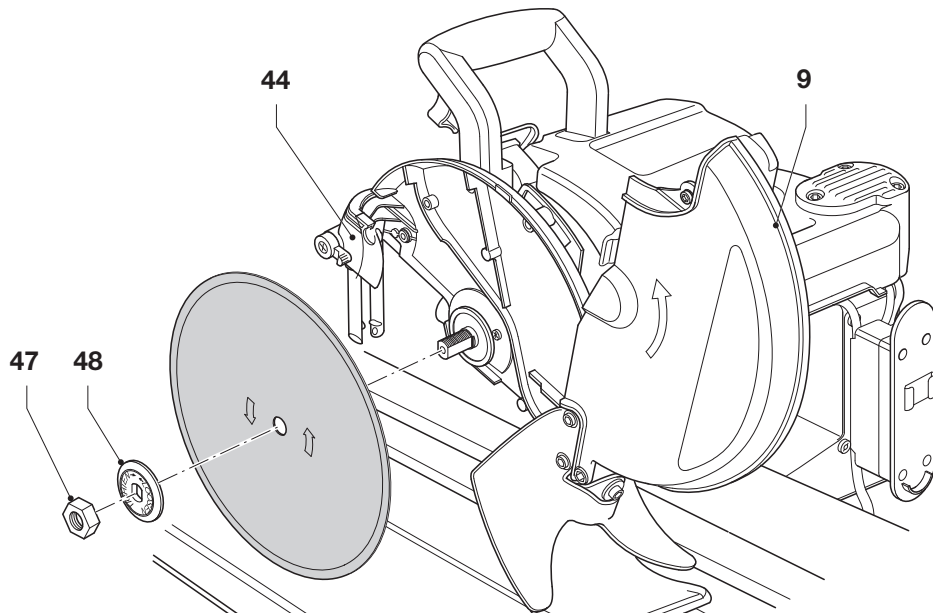


**E2**

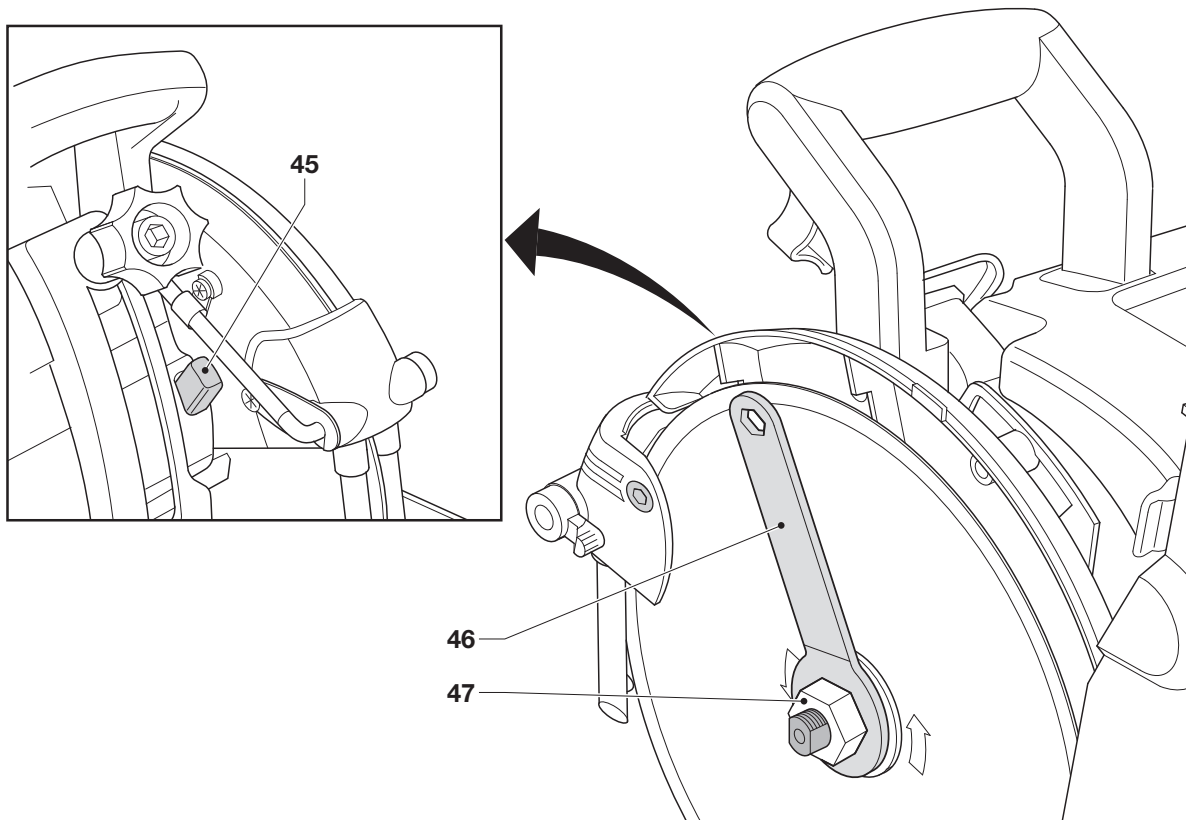
---



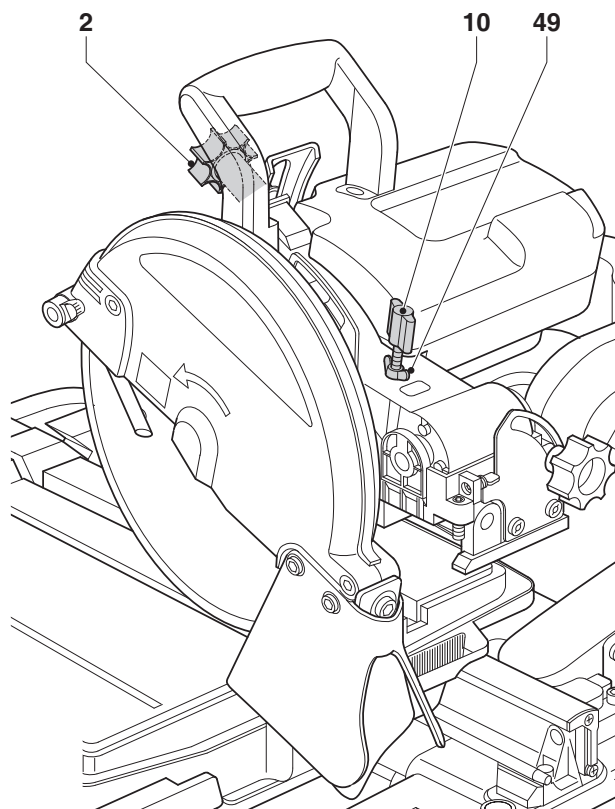
**F1**



**F2**

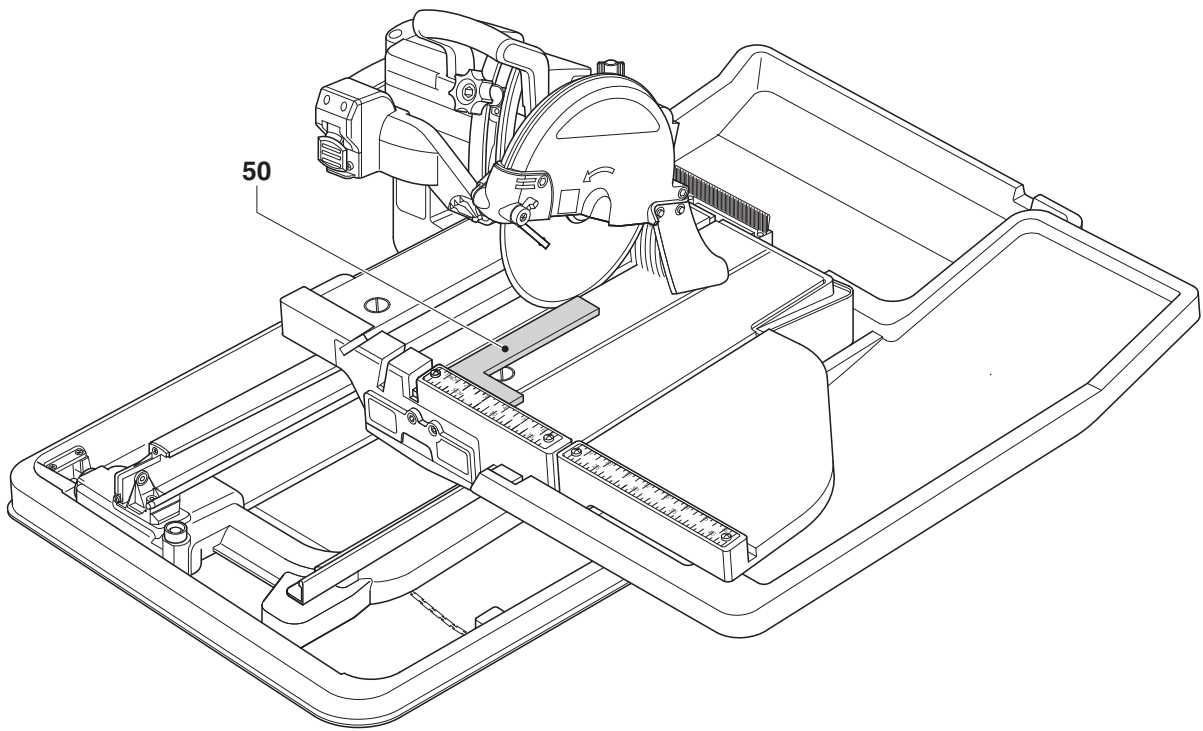


**F3**



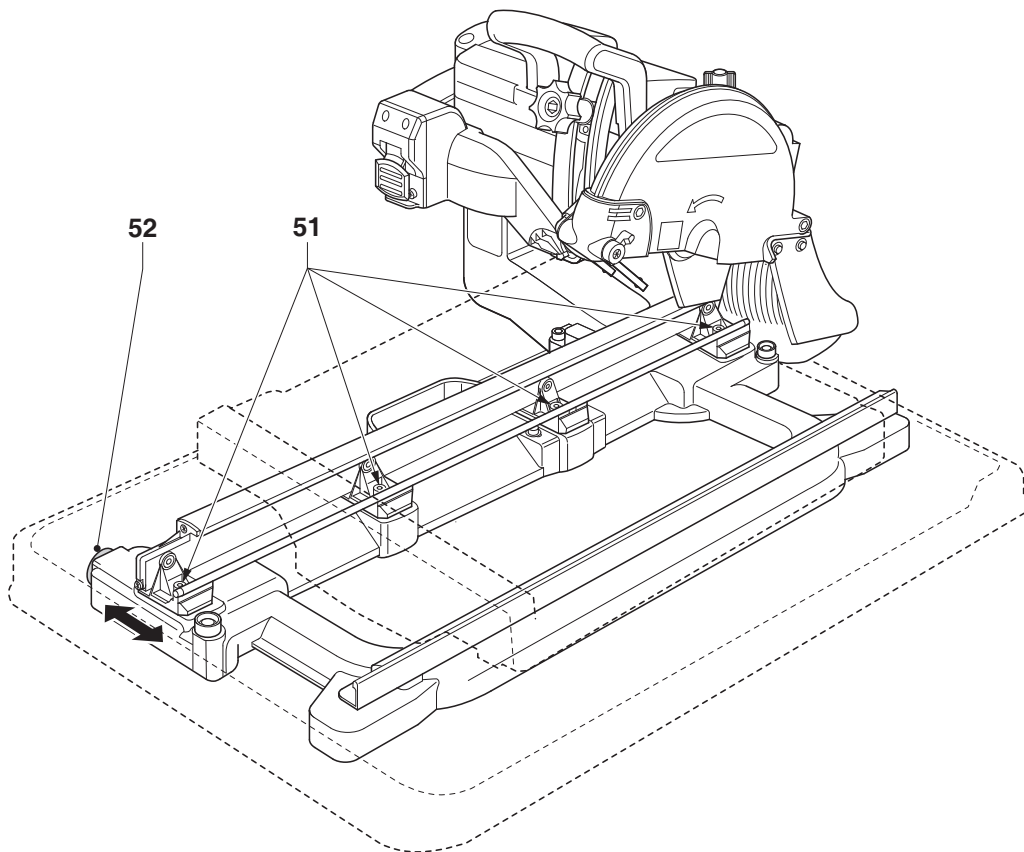
**G**





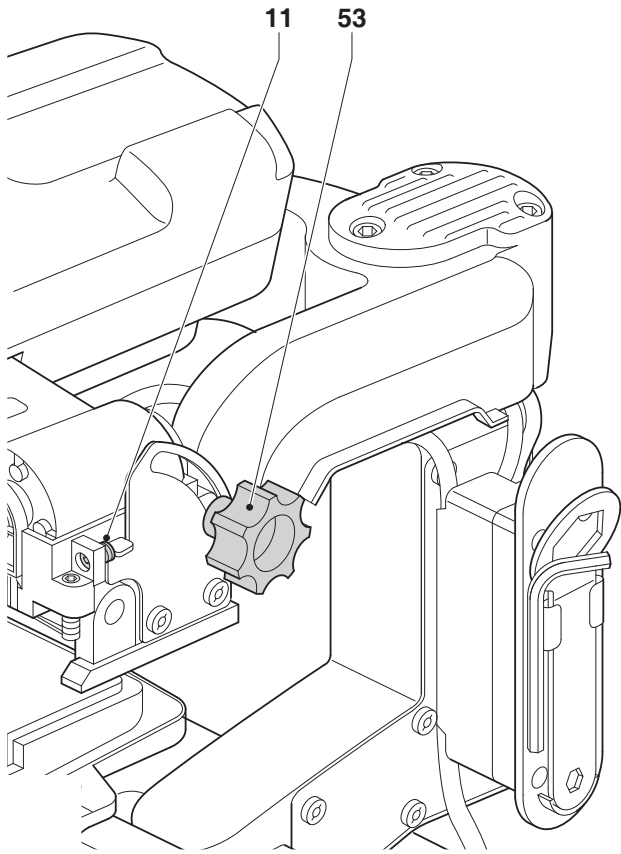
**H1**

---

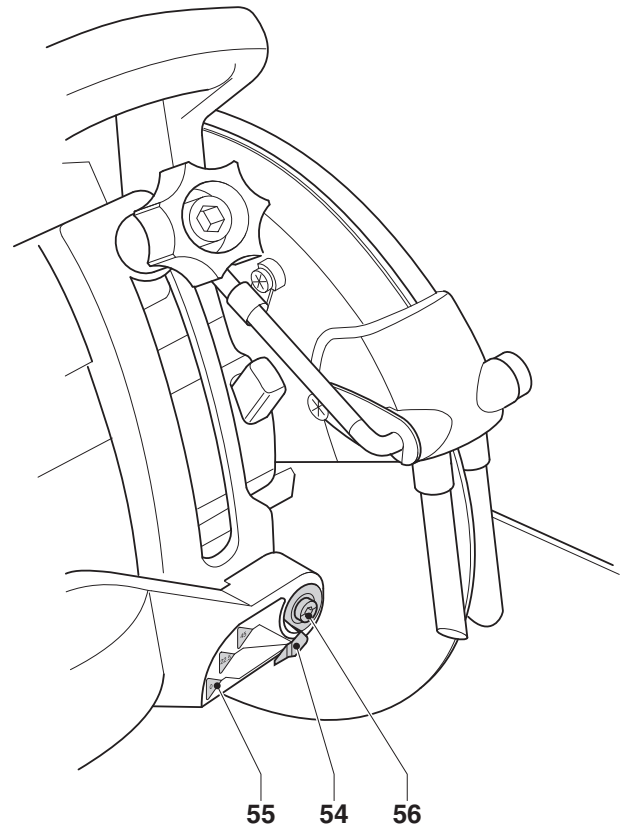


**H2**

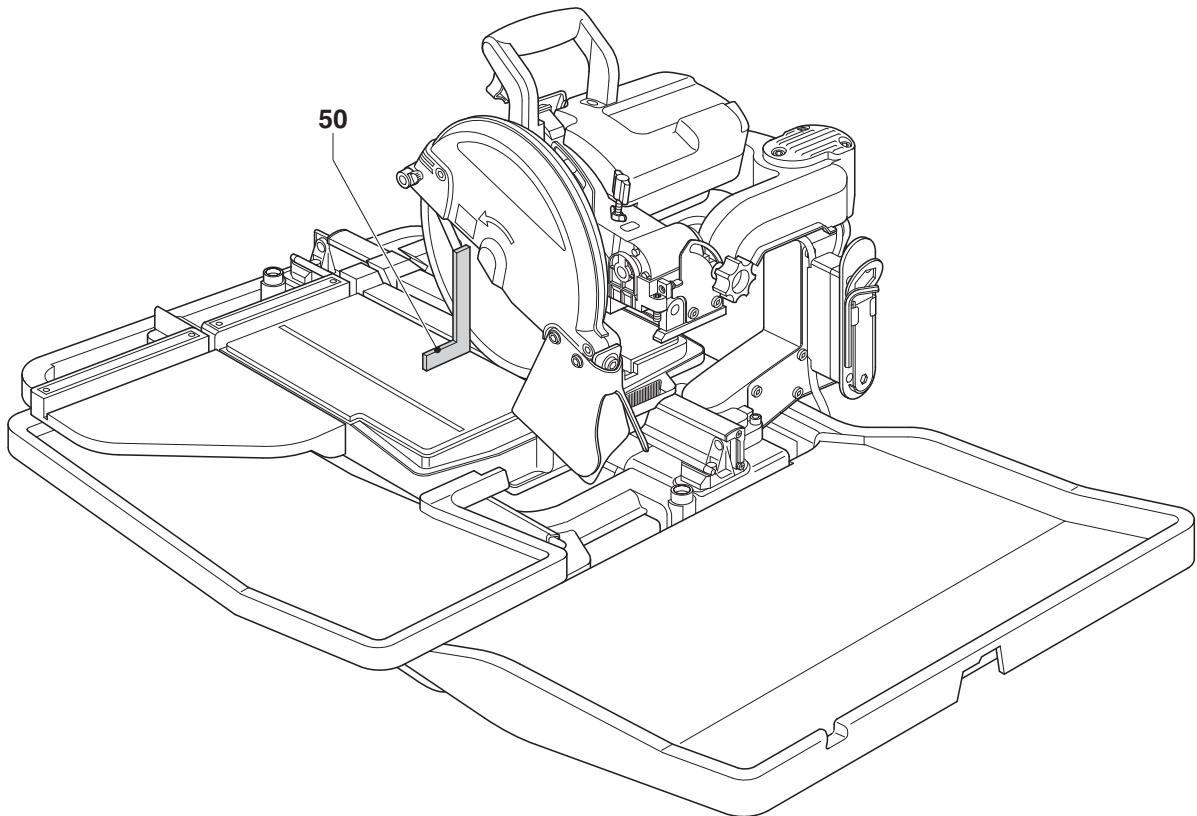
---



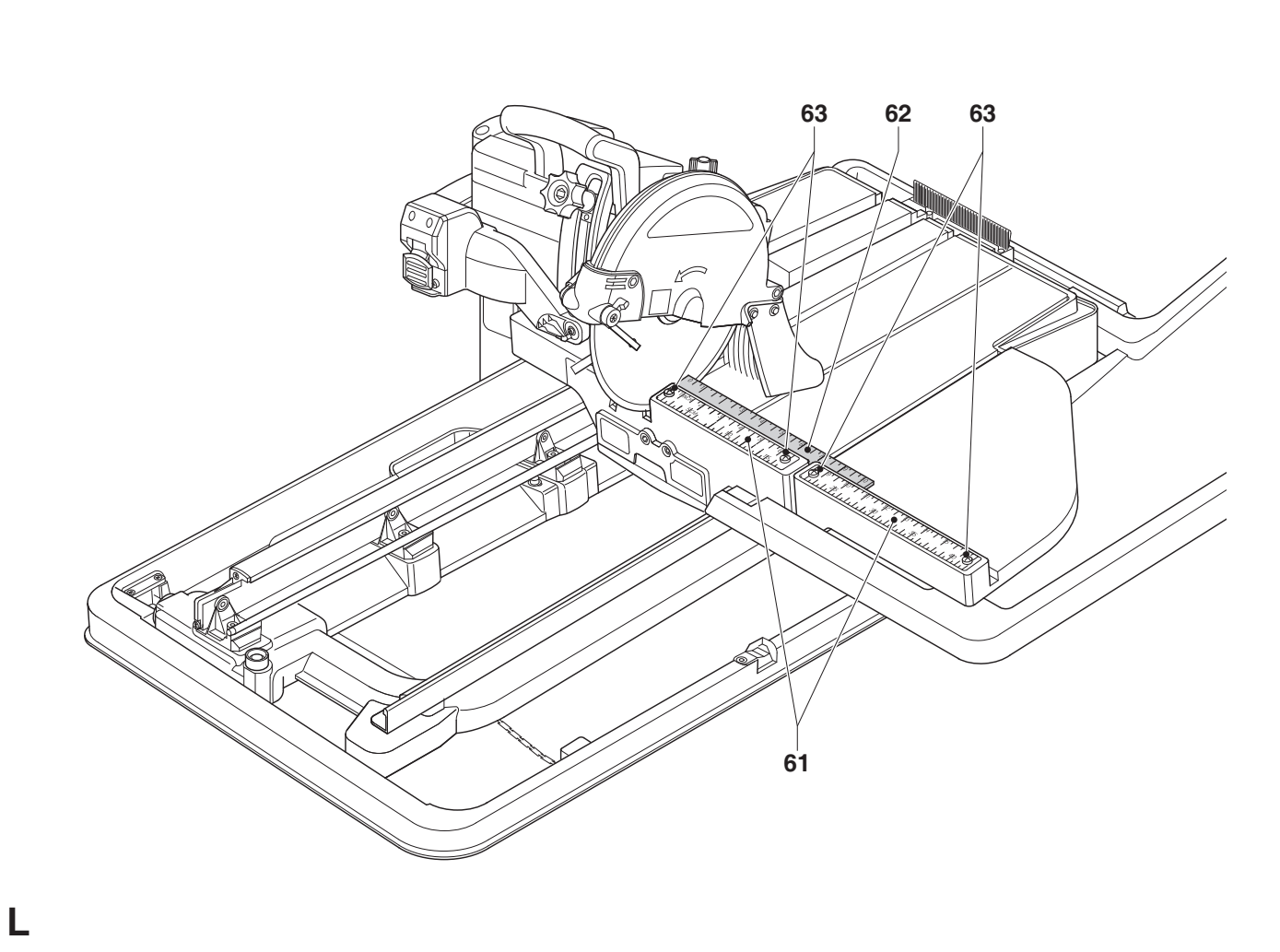
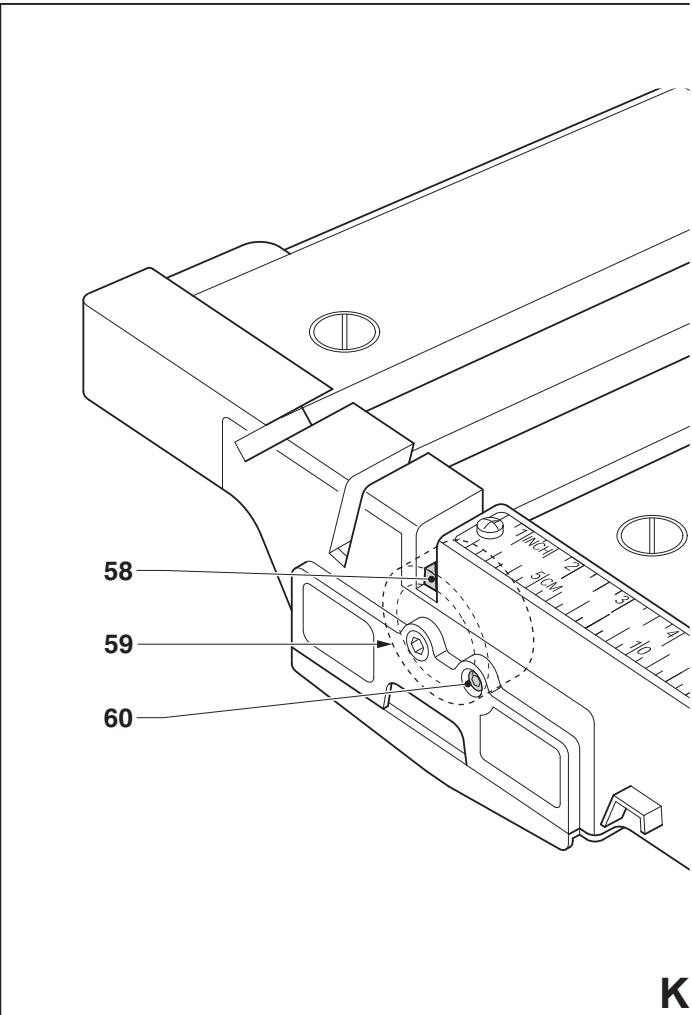
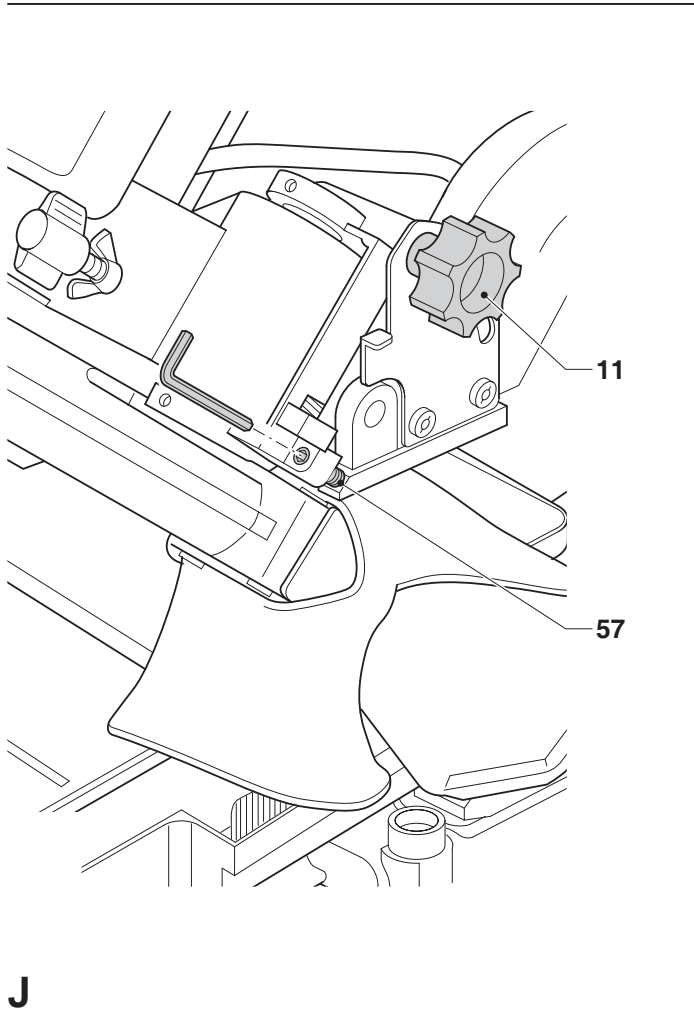
**I1**

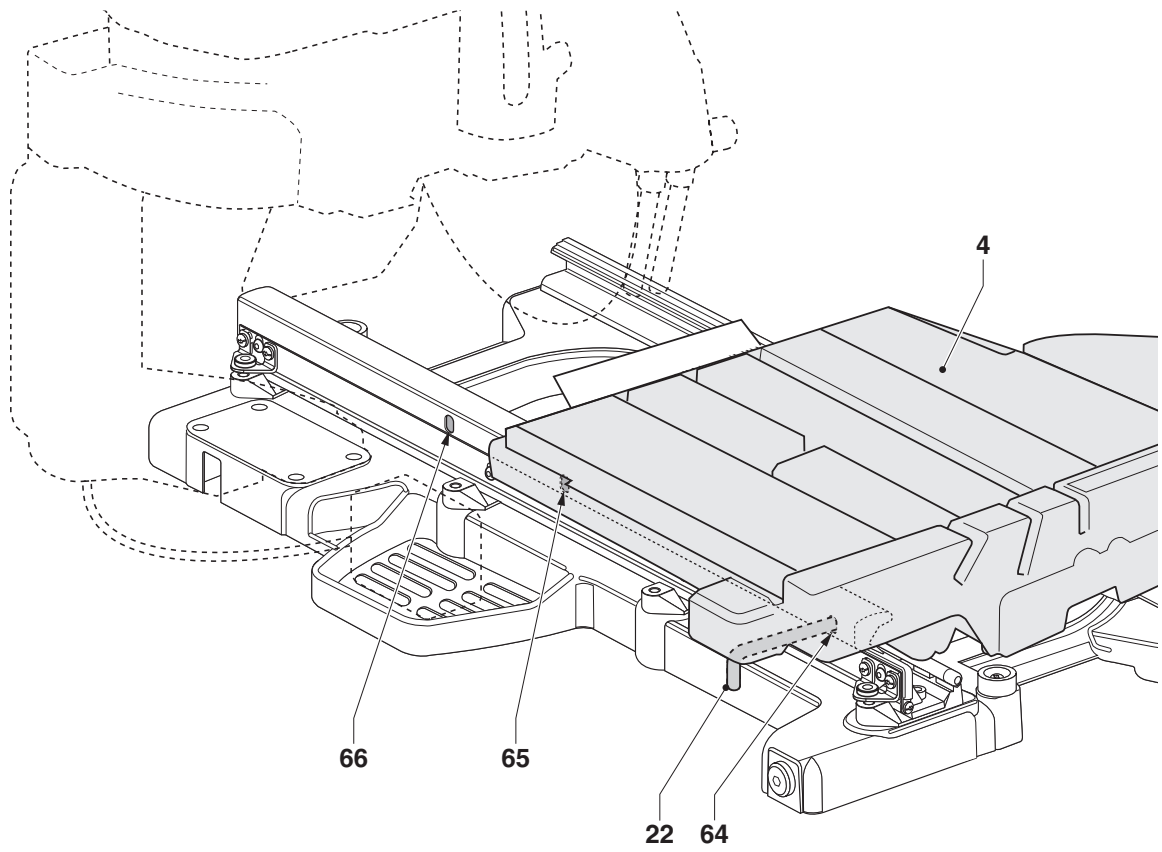


**I3**

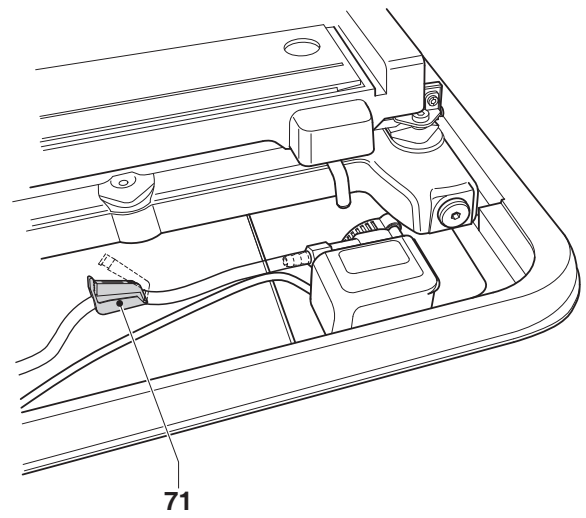
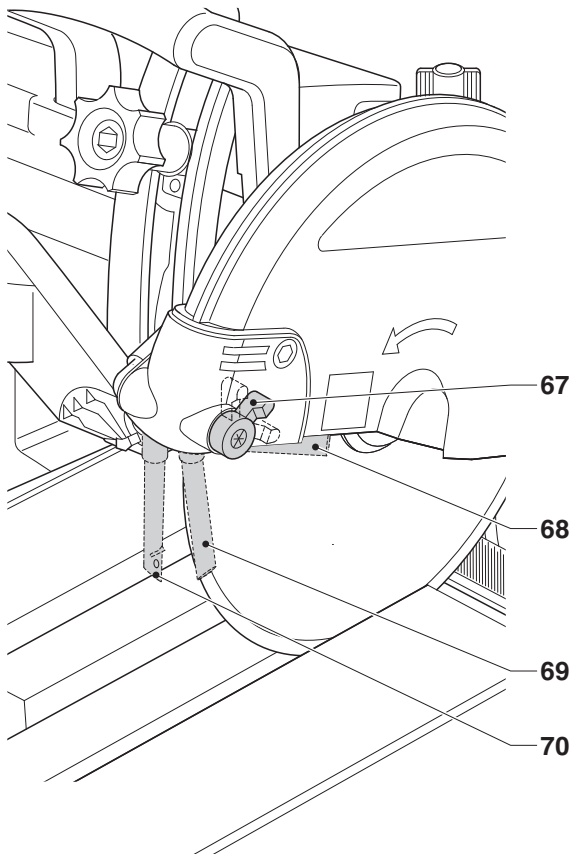


**I2**



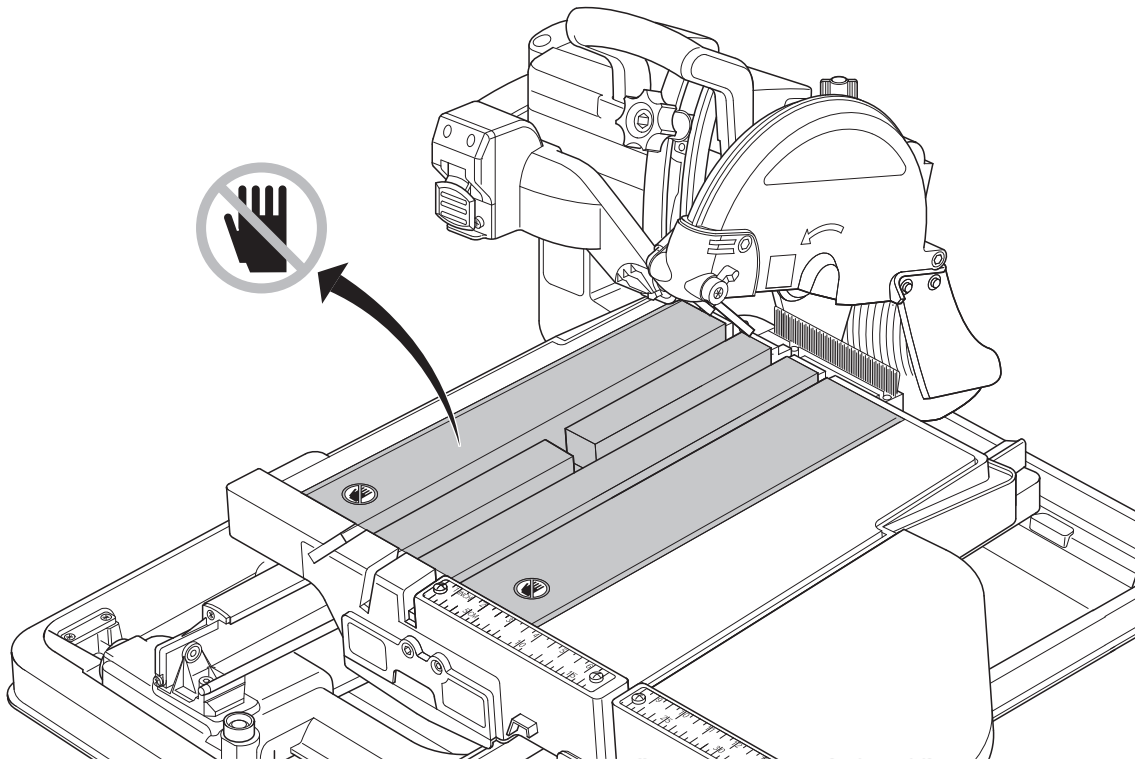


**M**



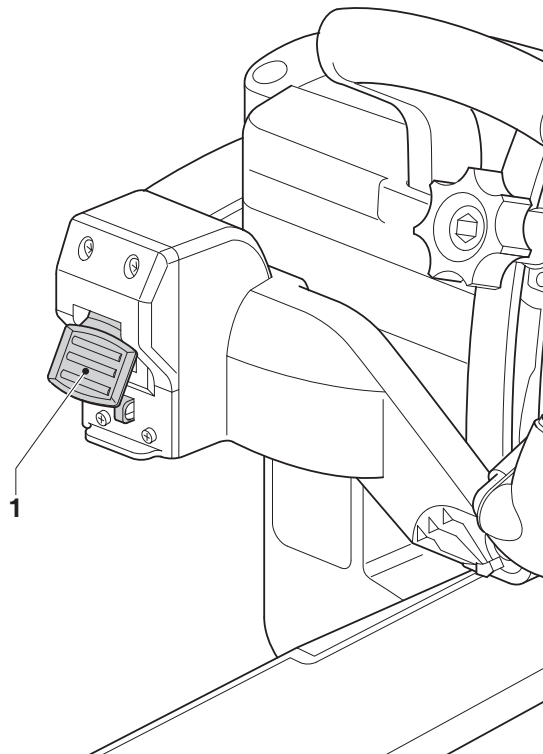
**N**

**O**



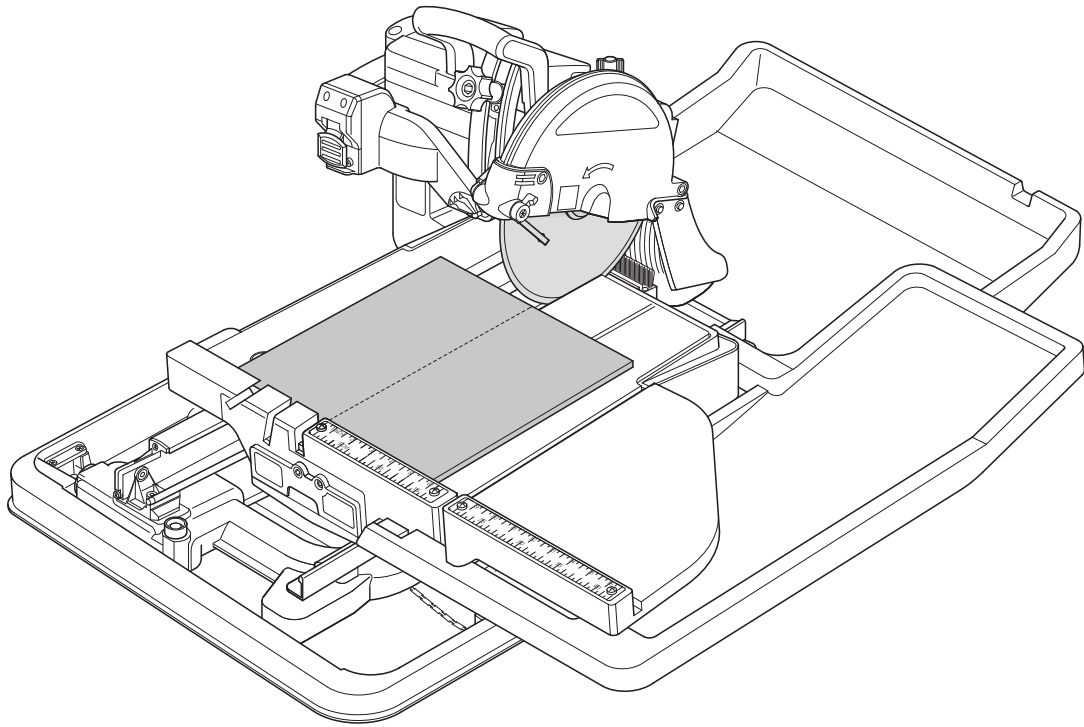
**P**

---



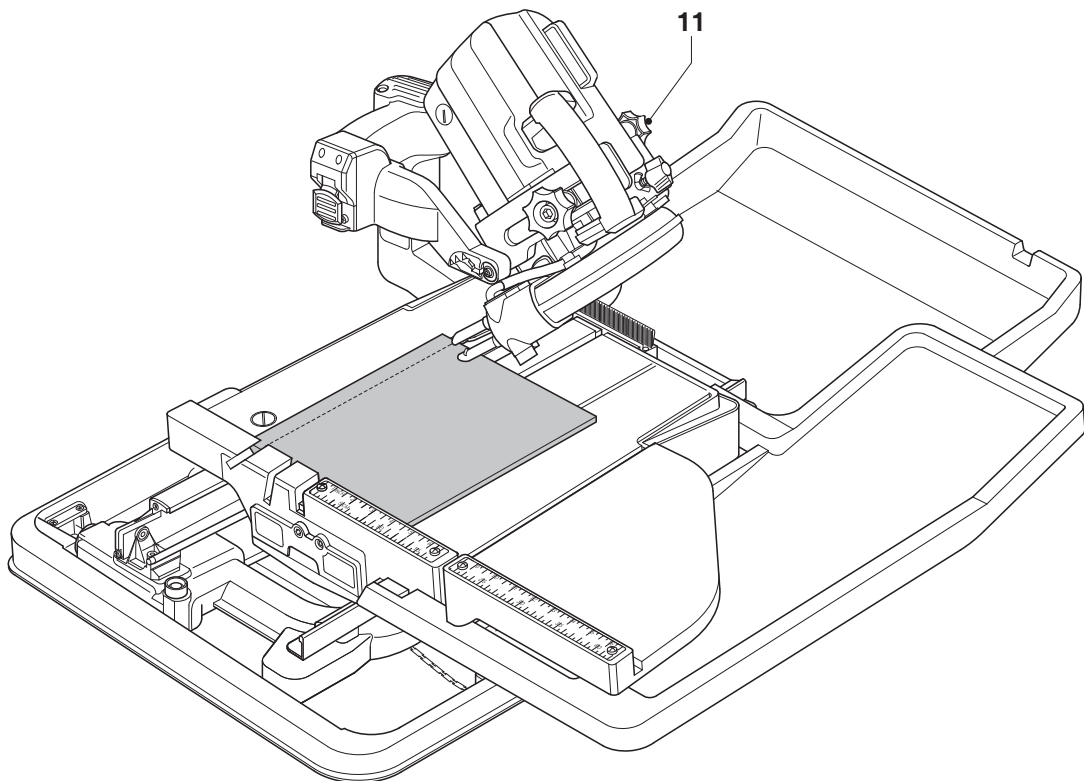
**Q**

---

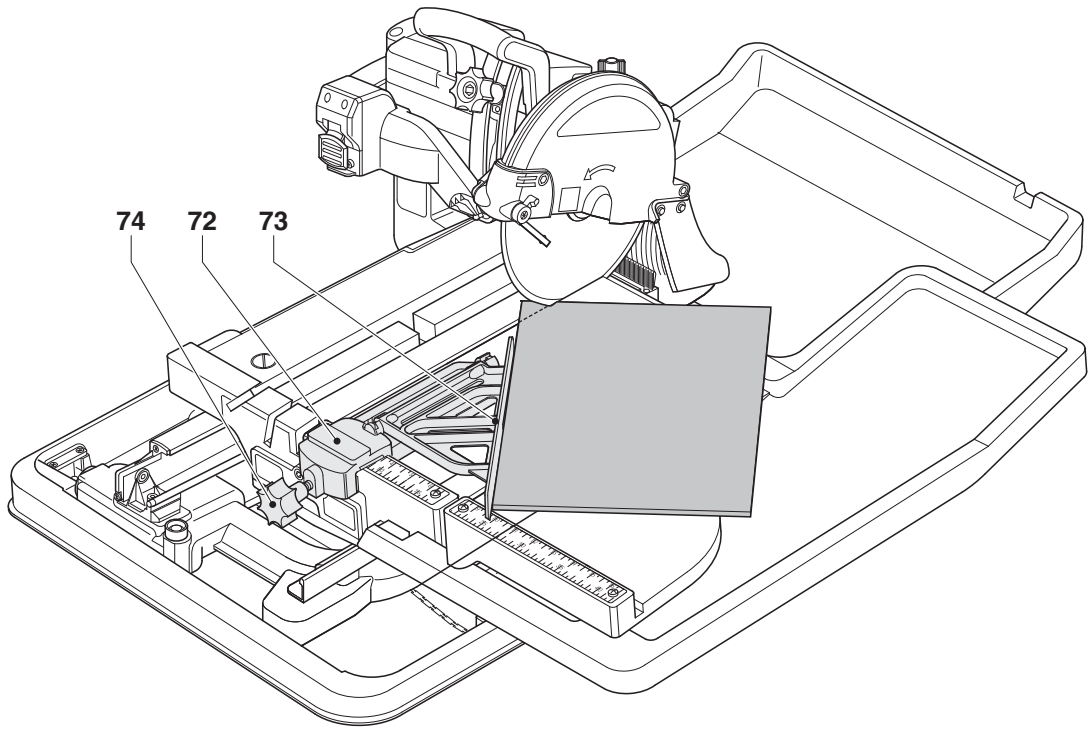


**R**

---

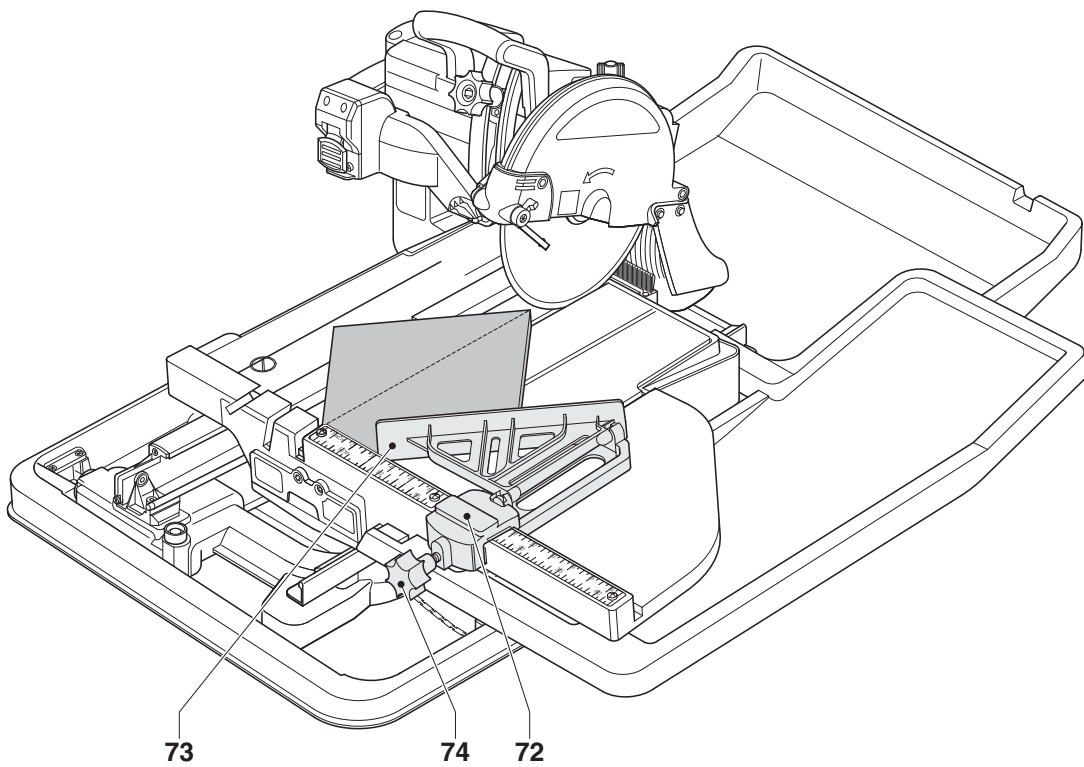


**S**



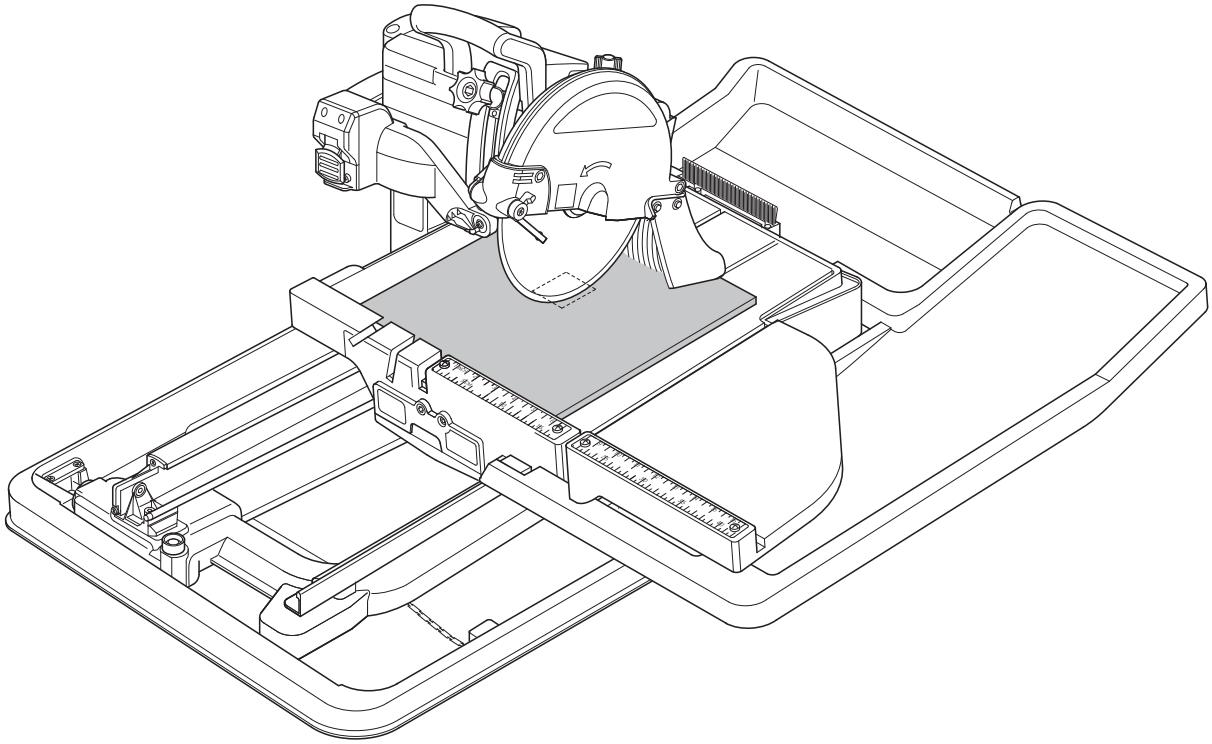
**T1**

---



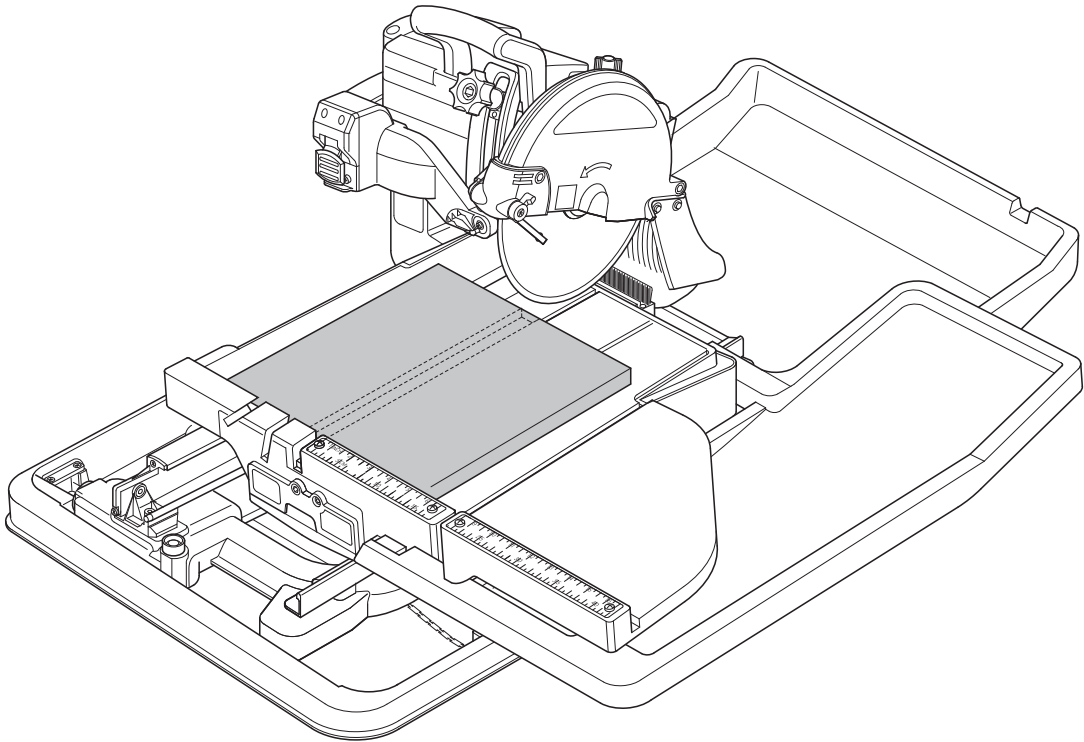
**T2**

---



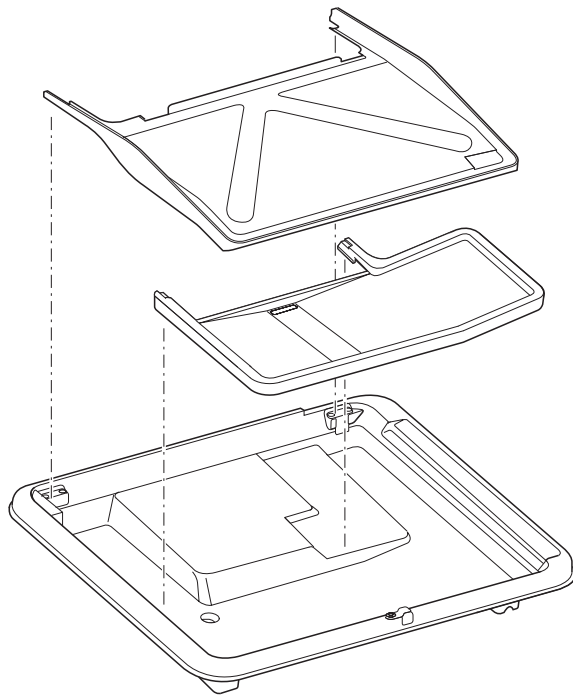
**U**

---



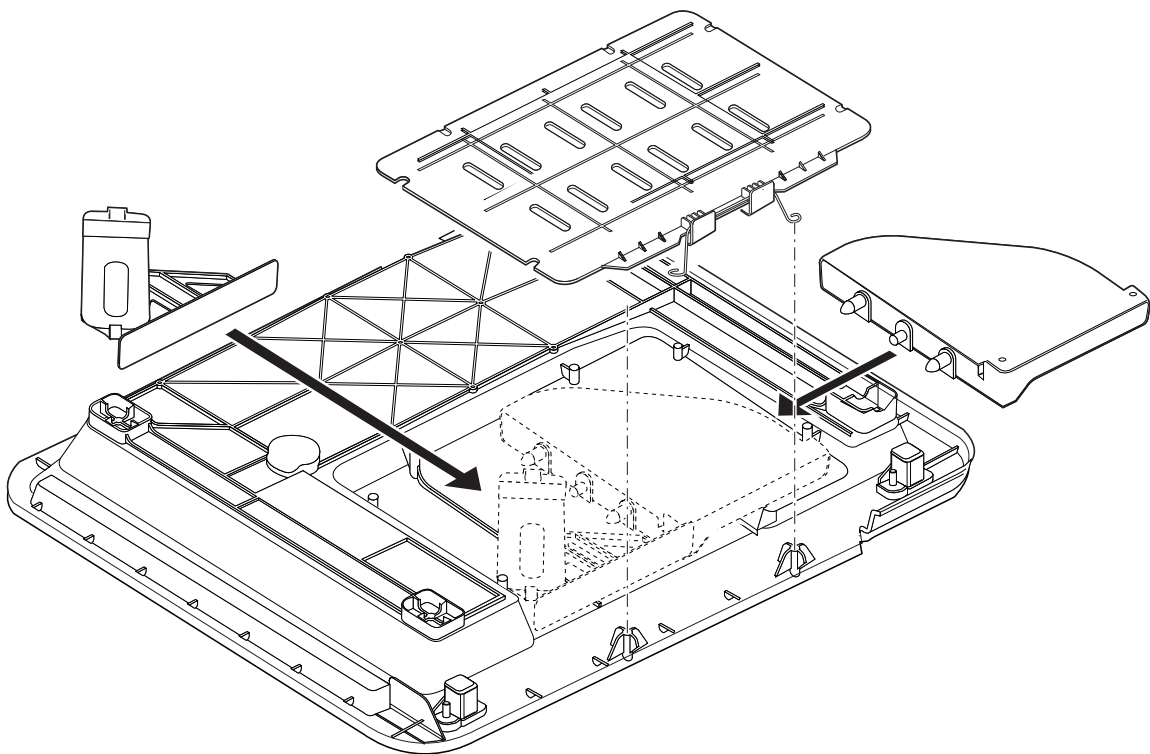
**V**





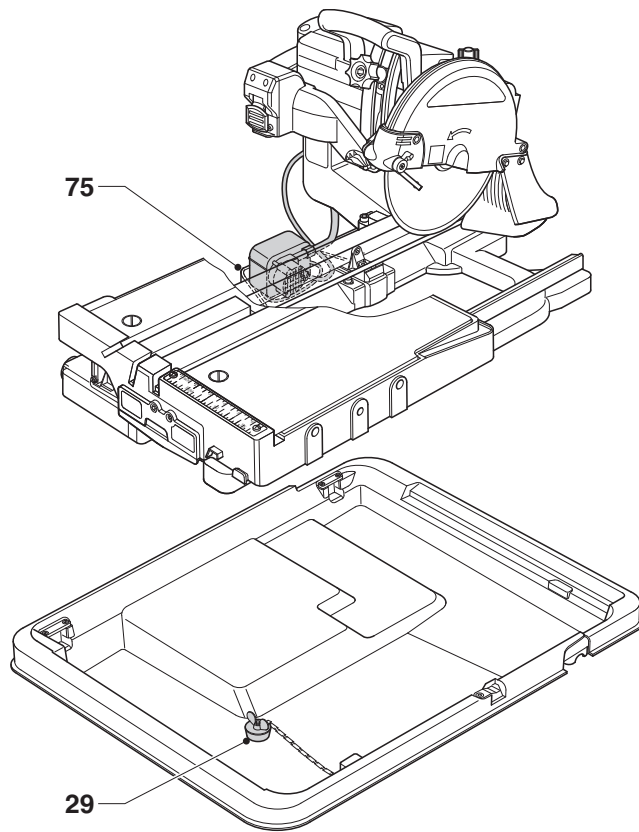
**W1**

---



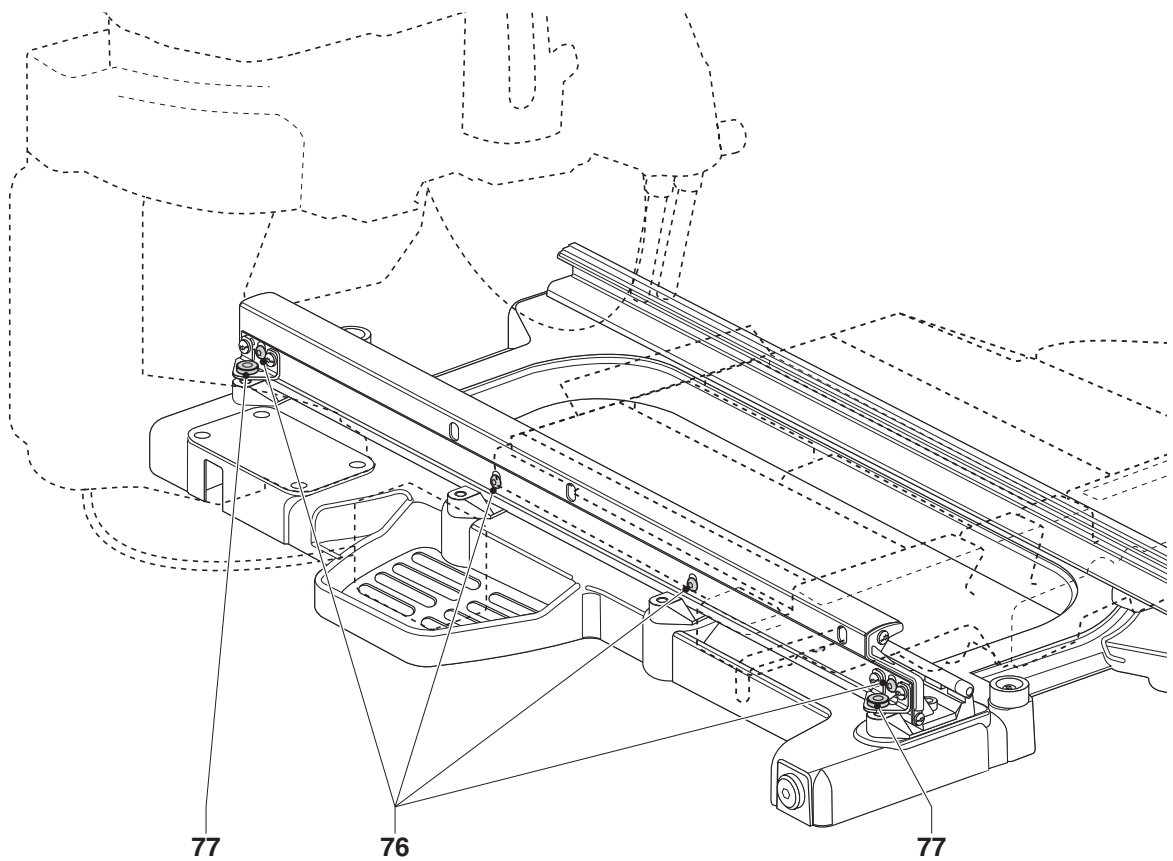
**W2**

---



**X**

---



**Y**

---

# ПЛИТКОРЕЗНЫЙ СТАНОК D24000

## Поздравляем Вас!

Вы выбрали электрический инструмент фирмы DEWALT. Тщательная разработка изделий, многолетний опыт фирмы по производству электроинструментов, различные усовершенствования сделали электроинструменты DEWALT одними из самых надежных помощников для профессионалов.

## Технические характеристики

D24000		
Напряжение питания	В	230
Тип		3
Потребляемая мощность	Вт	1 600 / 1 500
Число оборотов без нагрузки	об/мин.	4 200
Диаметр диска	мм	250
Диаметр установочного отверстия диска	мм	25,4
Толщина диска	мм	1,5
Тип режущего диска		Прямой, без углубления (непрерывная кромка)
Макс. окружная скорость диска	об./мин.	5 000
Фиксированные установки угла наклона	°	22,5 / 45
Макс. продольный рез	мм	610
Глубина реза под углом 90°	мм	95
Макс. размеры заготовки		
Плитка (гранит)	см	64,5 x 64,5 x 1,2
Блок (обожженная глина)	см	30,5 x 30,5 x 9,0
Макс. нагрузка		
Плитка (гранит)	кг	13
Блок (обожженная глина)	кг	20
Габаритные размеры	см	86,4 x 68,6
Номинальный вес	кг	32
Макс. допустимый вес (с водой)	кг	51
$L_{pA}$ (звуковое давление)	дБ(А)	90,0
$K_{pA}$ (погрешность измерения звукового давления)	дБ(А)	3,0
$L_{wA}$ (акустическая мощность)	дБ(А)	103,0

$K_{wA}$ (погрешность измерения акустической мощности)	дБ(А)	3,1
--	-------	-----

Сумма величин вибрации (сумма векторов по трем осям), измеренных в соответствии со стандартом EN 61029-1 и EN 61029-2-9:

Значения вибрационного воздействия, $a_h$		
$a_h =$	м/с <sup>2</sup>	2,4
Погрешность K =	м/с <sup>2</sup>	1,5

Уровень вибрации, указанный в данном информационном листке, был рассчитан по стандартному методу тестирования в соответствии со стандартом EN 61029 и может использоваться для сравнения инструментов разных марок. Он может также использоваться для предварительной оценки воздействия вибрации.



**ВНИМАНИЕ:** Заявленная величина вибрации относится только к основным видам применения инструмента. Однако если инструмент применяется не по основному назначению, с другими принадлежностями или содержится в ненадлежащем порядке, уровень вибрации будет отличаться от указанной величины. Это может значительно увеличить воздействие вибрации в течение всего периода работы инструментом.

При оценке уровня воздействия вибрации необходимо также учитывать время, когда инструмент находился в выключенном состоянии или когда он включен, но не выполняет какую-либо операцию. Это может значительно уменьшить уровень воздействия в течение всего периода работы инструментом.

Определите дополнительные меры предосторожности для защиты оператора от воздействия вибрации, такие как: тщательный уход за инструментом и принадлежностями, содержание рук в тепле, организация рабочего места.

## Минимальные электрические предохранители:

Инструменты 230 В 10 ампер, электросеть

**ПРИМЕЧАНИЕ:** Данное устройство предназначено для подключения к источнику питания с максимальным допустимым электрическим сопротивлением системы  $Z_{\max} 0,30 \Omega$  в точке подключения (блоке питания) пользовательской сети.

Пользователь должен следить за тем, чтобы данное устройство подключалось только к системе электропитания, которая полностью соответствует описанным выше требованиям. При необходимости пользователь может узнать о системе сопротивления в точке подключения в компании по коммунальному электроснабжению.

## Определения: Предупреждения безопасности

Следующие определения указывают на степень важности каждого сигнального слова. Прочтите руководство по эксплуатации и обратите внимание на данные символы.



**ОПАСНО:** Означает чрезвычайно опасную ситуацию, которая приводит к смертельному исходу или получению тяжелой травмы.



**ВНИМАНИЕ:** Означает потенциально опасную ситуацию, которая может привести к смертельному исходу или получению тяжелой травмы.



**ПРЕДУПРЕЖДЕНИЕ:** Означает потенциально опасную ситуацию, которая может привести к получению травмы легкой или средней тяжести.

**ПРЕДОСТЕРЕЖЕНИЕ:** Означает ситуацию, не связанную с получением телесной травмы, которая, однако, может привести к повреждению инструмента.



Риск поражения электрическим током!



Огнеопасность!

## Декларация соответствия ЕС

### ДИРЕКТИВА ПО МЕХАНИЧЕСКОМУ ОБОРУДОВАНИЮ



#### D24000

DEWALT заявляет, что продукты, обозначенные в разделе «Технические характеристики», разработаны в полном соответствии со стандартами: 2006/42/ЕС, EN 61029-1, EN 61029-2-9.

Данные продукты также соответствуют Директиве 2004/108/ЕС. За дополнительной информацией обращайтесь по указанному ниже адресу или по адресу, указанному на последней странице руководства.

Нижеподписавшееся лицо полностью отвечает за соответствие технических данных и делает это заявление от имени фирмы DEWALT.

Хорст Гроссманн (Horst Grossmann)  
Вице-президент по инженерным разработкам  
DEWALT, Richard-Klinger-Strasse 11,  
D-65510, Idstein, Germany  
29.12.2009

## Инструкции по технике безопасности



**ВНИМАНИЕ!** При использовании электрических инструментов соблюдение правил по технике безопасности и следование данным инструкциям позволит снизить вероятность возникновения пожара, поражения электрическим током и получения травм.

Перед использованием данного электроинструмента внимательно прочтите настоящие инструкции и сохраните их для последующего использования.

---

## СОХРАНИТЕ ДАННОЕ РУКОВОДСТВО ДЛЯ ПОСЛЕДУЮЩЕГО ОБРАЩЕНИЯ ИСПОЛЬЗОВАНИЯ

### Общие требования

#### 1 Содержите рабочее место в чистоте

Беспорядок на рабочем месте может привести к несчастному случаю.

#### 2 Учитывайте особенности окружающей среды вокруг рабочего места

Не подвергайте инструмент воздействию дождя. Не используйте инструмент во влажной среде. Обеспечьте хорошую освещенность рабочего места (250-300 Люкс). Не пользуйтесь инструментом, если существует риск возникновения пожара или взрыва, т.е. рядом с легковоспламеняющимися жидкостями или газами.

#### 3 Не подпускайте детей к рабочей зоне

Не позволяйте детям, посторонним лицам или животным находиться в рабочей зоне, дотрагиваться до инструмента или до электрического кабеля.

#### 4 Одевайтесь соответствующим образом

Не надевайте свободную одежду или украшения, так как они могут быть захвачены движущимися частями инструмента. Используйте защитный головной убор, чтобы спрятать длинные волосы. Рекомендуется надевать защитные перчатки и обувь на нескользящей подошве.

#### 5 Личная безопасность

Всегда работайте в защитных очках. Если во время работы может образоваться пыль или вылетают частицы обрабатываемого материала, всегда надевайте защитную маску или респиратор. Если эти частицы имеют достаточно высокую температуру, необходимо также надевать защитный передник. Всегда используйте средства защиты органов слуха. Всегда надевайте защитную каску.

#### 6 Защита от поражения электрическим током

Во время работы не прикасайтесь к заземленным предметам (например,

трубопроводам, радиаторам отопления, газовым плитам и холодильникам). Избегайте соприкосновения с влажным кабелем, подключенным к электросети. При работе электроинструментом стойте только на сухой поверхности.

#### 7 Работайте в устойчивой позе

Всегда сохраняйте равновесие и устойчивую позу.

#### 8 Будьте внимательны

Следите за тем, что Вы делаете. Руководствуйтесь здравым смыслом. Не пользуйтесь электроинструментом в состоянии усталости.

#### 9 Закрепляйте обрабатываемую заготовку

Используйте струбцины или тиски для фиксации заготовки. Это более безопасно и позволяет управлять инструментом обеими руками.

#### 10 Подсоедините пылеудаляющее оборудование.

Если электроинструмент снабжен устройством сбора и удаления пыли, убедитесь, что данное устройство подключено и используется надлежащим образом.

#### 11 Удалите регулировочные и гаечные ключи

Перед включением электроинструмента всегда проверяйте, чтобы с него были удалены все регулировочные и гаечные ключи.

#### 12 Удлинительные кабели

Перед началом работы проверьте удлинительный кабель на наличие повреждений и при необходимости замените его. При работе электроинструментом на открытом воздухе всегда пользуйтесь удлинительным кабелем, предназначенным для применения вне помещений и имеющим соответствующую маркировку.

#### 13 Используйте инструмент по назначению

Назначение инструмента описывается в данном руководстве по эксплуатации. Не используйте маломощные

---

инструменты для выполнения работ, которые должны выполняться при помощи более мощных инструментов. Инструмент работает надежно и безопасно только при соблюдении параметров, указанных в его технических характеристиках. Избегайте чрезмерной нагрузки инструмента.

**ВНИМАНИЕ!** Использование любых принадлежностей или приспособлений, а также выполнение данным инструментом любых видов работ, не рекомендованных в данном руководстве по эксплуатации, может привести к несчастному случаю.

#### **14 Проверьте исправность деталей инструмента**

Перед использованием тщательно проверьте инструмент и электрокабель на отсутствие повреждений. Проверьте центровку и качество крепления движущихся деталей, наличие повреждённых деталей, исправность защитных кожухов и выключателей, а также любые другие условия, которые могут повлиять на работу инструмента. Убедитесь, что инструмент находится в безупречном состоянии и готов выполнять все намеченные функции. Не используйте инструмент, если повреждена или неисправна какая-либо его деталь. Не используйте электроинструмент, если его выключатель не устанавливается в положение включения или выключения. Заменяйте поврежденные или неисправные детали только в авторизованном сервисном центре DeWALT. Никогда не пытайтесь выполнить ремонт самостоятельно.

#### **15 Отключите инструмент от источника питания**

Прежде чем оставить инструмент без присмотра, выключите его и дождитесь полной остановки двигателя. Если инструмент не используется, а также перед проведением технического обслуживания или сменой принадлежностей или насадок, всегда отключайте инструмент от источника питания.

#### **16 Не допускайте непреднамеренного запуска**

Перед подключением к источнику питания убедитесь, что инструмент выключен.

#### **17 Бережно обращайтесь с электрическим кабелем**

При отключении от сети питания, не выдёргивайте вилку из розетки за кабель. Не подвергайте электрический кабель воздействию высокой температуры, масла и держите вдали от острых предметов и углов.

#### **18 Хранение неиспользуемых инструментов**

Не используемый инструмент должен храниться надежно запертым в сухом месте, недоступном для детей.

#### **19 Проверьте исправность инструмента**

Содержите инструмент в хорошем и чистом состоянии, что повысит эксплуатационные показатели и сделает работу более безопасной. Соблюдайте инструкции по техническому обслуживанию и замене дополнительных принадлежностей. Все рукоятки и выключатели должны быть сухими, чистыми и не содержать следов масла и консистентной смазки.

#### **20 Ремонт**

Данный инструмент изготовлен в полном соответствии с правилами техники безопасности. Ремонтируйте инструмент в авторизованном сервисном центре DeWALT. Ремонт инструмента должен выполняться только квалифицированным персоналом с использованием оригинальных запасных частей; несоблюдение данного указания может стать причиной серьезной травмы пользователя.

#### ***Дополнительные правила техники безопасности для работы на плиткорезном станке***

- Используйте станок только в полностью собранном состоянии. Не используйте станок как ручной (переносной) электроинструмент.
- Перед началом работы убедитесь, что все фиксаторы и держатели надежно закреплены.

- Не держите руки рядом с диском, когда станок подключен к источнику питания.
- Не используйте данный инструмент при необходимости ручного удержания детали, если расстояние от руки до вращающегося режущего диска составляет менее 15 см.
- Следите за тем, чтобы руки не находились в зоне за режущим диском.
- Не работайте, удерживая заготовку вручную. Крепко прижимайте обрабатываемую заготовку к столу и направляющему упору.
- Перед тем как двигать заготовку или менять настройки, выключите станок и дождитесь остановки режущего диска.
- Никогда не пытайтесь быстро остановить механизм путем прижатия какого-либо инструмента или другого предмета к режущему диску; это может стать причиной несчастного случая с тяжкими последствиями.
- Следите, чтобы окружающее пространство вокруг станка всегда было чистым, не допускайте скапливания обрезков и пыли.
- Периодически проверяйте чистоту вентиляционных отверстий двигателя и отсутствие в них пыли.
- Перед заменой режущего диска или выполнением технического обслуживания отключите станок от источника питания.
- Никогда не выполняйте чистку или техническое обслуживание, когда станок еще работает, а пильная головка находится в рабочем положении.
- Используйте режущие диски, соответствующие типу разрезаемого материала.
- Используйте только режущие диски, обозначенные в данном руководстве по эксплуатации. Ни в коем случае не устанавливайте на станок шлифовальные круги. Ни в коем случае не используйте режущие диски для дисковых пил или другие отрезные диски с зубьями.
- Максимально допустимая частота вращения режущего диска или какой-либо другой принадлежности должна соответствовать или превышать частоту вращения на холостом ходу, обозначенную на информационной табличке станка.
- Не допускается использование с инструментом режущих дисков, размеры которых отличаются от указанных в технических характеристиках. Не используйте никаких монтажных элементов при установке диска на шпиндель.
- Каждый раз перед использованием проверяйте состояние режущего диска. Ни в коем случае не используйте обломанные или треснутые режущие диски.
- Перед использованием инструмента, убедитесь, что режущий диск установлен правильно.
- Включите станок и дайте ему поработать без нагрузки (установив в безопасное положение) в течение минимум 30-ти секунд. При выявлении значительной вибрации или иных дефектов, выключите станок и проверьте его для выявления причины.
- Не работайте на станке без установленных защитных кожухов.
- Крепко прижимайте заготовку к столу и направляющему упору во время выполнения операций. Не работайте, удерживая заготовку вручную.
- Не режьте заготовки, толщина которых превышает максимально допустимую глубину резания диска.
- Ни в коем случае не режьте всухую. Резка всухую вредна не только для станка, но и для Вашего здоровья, ввиду повышенного выделения пыли.
- Ни в коем случае не используйте режущие диски для шлифования боковой поверхностью.
- Ни в коем случае не режьте металлы.
- Режущие диски храните в надежно защищенном и сухом месте, недоступном для детей.
- Ни в коем случае не производите самостоятельно регулировку и замену деталей станка. Технические изменения могут производиться только изготовителем оборудования, в соответствии с действующими нормами и правилами безопасности.



**ВНИМАНИЕ!** Прежде чем снова присоединить станок к штепсельной розетке и включить электрическую цепь, убедитесь, что все соединения находятся в сухом состоянии.

- Следите, чтобы на электрических частях инструмента и на людях в рабочей зоне не было воды.
- Замена удлинительного кабеля всегда должна выполняться производителем оборудования или в авторизованном сервисном центре.
- **ВНИМАНИЕ!** Когда напряжение после короткого замыкания восстановится, переведите пусковой выключатель по положение «ВЫКЛ.», прежде чем нажимать на кнопку СБРОСА устройства защитного отключения (УЗО).
- Убедитесь что Ваше оборудование снабжено выключателем типа «В» согласно HD384.



Ни в коем случае не используйте режущие диски с углублением.



Работайте в защитных очках.



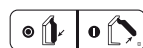
Всегда при работе с данным инструментом надевайте рабочие перчатки.



Всегда используйте средства защиты органов слуха.



Внимание! Острые края.



Пусковой выключатель: позиция I (включено) и O (выключено).



Место захвата для переноски



Держите руки в стороне от этого участка.

### Остаточные риски

Следующие риски являются характерными при работе данными инструментами:

- Травмы в результате касания вращающихся частей.
- получение травмы вследствие разрушения режущего диска

Эти риски являются наиболее очевидными:

- непосредственно в зоне обработки,
- в зоне нахождения вращающихся деталей оборудования.

Несмотря на соблюдение соответствующих инструкций по технике безопасности и использование предохранительных устройств, некоторые остаточные риски невозможно полностью исключить. К ним относятся:

- Ухудшение слуха.
- Риск несчастных случаев, вызванных незакрытыми частями вращающегося режущего диска.
- Риск получения травмы при смене диска.
- Риск защемления пальцев при снятии защитных кожухов.

### Маркировка инструмента

На станке имеются следующие знаки:



Перед началом работы внимательно прочтите руководство по эксплуатации.

### МЕСТО ПОЛОЖЕНИЯ КОДА ДАТЫ (РИС. В1)

Код даты (78), который также включает в себя год изготовления, отштампован на поверхности корпуса инструмента.

Пример:

2010 XX XX  
Год изготовления

### Комплект поставки

Упаковка содержит:

- 1 Блок электродвигателя
- 1 Блок опорной рамы
- 1 Водная ванна
- 1 Водяной насос
- 1 Режущий диск
- 1 Передвижной стол
- 1 Дополнительный стол
- 1 Направляющий упор
- 1 Задний водосборник
- 1 Водосборник передвижного стола
- 1 Набор малых фланцев
- 4 Винта с шестигранными головками



- 1 Шестигранный ключ
- 1 Руководство по эксплуатации
- 1 Чертеж инструмента в разобранном виде

- Проверьте инструмент, детали и дополнительные приспособления на наличие повреждений, которые могли произойти во время транспортировки.
- Перед началом работы необходимо внимательно прочитать настоящее руководство и принять к сведению содержащуюся в нем информацию.

## Описание (Рис. А)

Ваш плиткорезный станок D24000 предназначен для профессионального мокрого резания плитки. Применяя соответствующий режущий диск диаметром 250 мм, его можно использовать для резания таких материалов, как бетон, кирпич, фарфор и керамика. Обеспечивая оптимальное разнообразие, плиткорезный станок производит качественное и безопасное резание следующими методами: прямое резание, резание по диагонали, врезное пиление и наклонное резание.

Данный плиткорезный станок может быть использован только в целях, указанных в данном руководстве по эксплуатации.

- 1 Пусковой выключатель
- 2 Рукоятка настройки глубины резания
- 3 Рабочая рукоятка
- 4 Передвижной стол
- 5 Направляющий упор
- 6 Дополнительный стол
- 7 Водоструйное сопло
- 8 Режущий диск
- 9 Защитный кожух
- 10 Ограничитель глубины реза
- 11 Рукоятка настройки наклона
- 12 Держатель гаечного ключа
- 13 Водная ванна
- 14 Водосборник передвижного стола
- 15 Задний водосборник

## Электробезопасность

Электрический двигатель рассчитан на работу только при одном напряжении электросети. Следите за напряжением электрической сети, оно должно соответствовать величине, обозначенной на информационной табличке электроинструмента.



Ваш инструмент имеет двойную изоляцию в соответствии со стандартом EN 61029, исключающей потребность в заземляющем проводе.



### **ВНИМАНИЕ:**

*Электроинструменты с напряжением 115 В должны управляться через предохранительный изолированный трансформатор с заземленным экраном между первичной и вторичной обмоткой.*

При необходимости замены электрического кабеля, ремонт устройства должен производиться только официальными сервисными агентами или квалифицированными техническими специалистами.

## Использование удлинительного кабеля

При необходимости использования удлинительного кабеля, используйте только утвержденные 3-х жильные кабели промышленного изготовления, рассчитанные на мощность не меньшую, чем потребляемая мощность данного инструмента (см. раздел «Технические характеристики»). Минимальный размер проводника должен составлять 1,5 мм<sup>2</sup>; максимальная длина кабеля не должна превышать 30 м.

При использовании кабельного барабана, всегда полностью разматывайте кабель.

## Устройство защитного отключения

Станок оснащен устройством защитного отключения по току утечки (УЗО), которое защищает пользователя, замкнувшего какой-либо частью своего тела электрическую цепь, от поражения электрическим током, если ток утечки при этом достигнет 30 мА или больше. Для инструментов напряжением 115 В расчетный ток утечки составляет 5 мА.



**ВНИМАНИЕ:** Никогда не эксплуатируйте станок без установленного УЗО. Не используйте станок, если УЗО не выполняет своих функций должным образом. Для работы УЗО, станок должен быть подключен к заземленной стенной электрической розетке. Регулярно

проверяйте функциональность УЗО, нажав на кнопку ТЕСТ.

## Сборка



**ВНИМАНИЕ:** Перед сборкой станка всегда отключайте его от электросети.



**ВНИМАНИЕ:** Сборку станка всегда производите в соответствии с приведенными ниже разделами руководства по эксплуатации, в заявленной последовательности.

### Распаковка станка и его составных частей



**ВНИМАНИЕ:** Для перемещения станка воспользуйтесь посторонней помощью. Станок слишком тяжел для одного человека.

- Извлеките из коробки освободившийся упаковочный материал.
- Извлеките из коробки составные части станка.
- Удалите с составных частей станка оставшийся упаковочный материал.

### Установка блока электродвигателя на опорную раму (Рис. В1)

- Установите опорную раму (16) на ровную горизонтальную поверхность.
- Установите блок (17) электродвигателя на опорную раму, чтобы отверстия основания (18) совпали с установочными отверстиями (19) опорной рамы.
- Вставьте в отверстия винты (20).
- Затяните с усилием винты входящим в комплект поставки торцовым шестигранным ключом (21).

### Установка передвижного стола на опорную раму (Рис. В2 и В3)

- Убедитесь, что фиксатор (22) разблокирован.
- Удерживая стол перед рамой, совместите ролики (23) с направляющей (24).
- Поставьте крайний ролик на направляющую.
- Надвиньте стол на направляющую настолько, чтобы подшипники (25) вошли в направляющие (26).

- Как только передняя часть стола приблизится к раме, немного наклоните стол, чтобы провести его мимо упора (27).
- Зафиксируйте стол в этом положении, повернув фиксатор (22) и введя его штифт в отверстие (28) направляющей.

### Установка станка в водную ванну (Рис. В4)

- Установите водную ванну (13) на ровную горизонтальную поверхность.
- Вставьте пробку (29) в выпускное отверстие.
- Поднимите и удерживайте станок за точки переноса, как показано на рисунке.
- Поместите станок в водную ванну, как показано на рисунке.

### Установка дополнительного стола (Рис. С)

- Держите дополнительный стол (6) перед правой стороной передвижного стола (4).
- Совместите установочные штифты (30) дополнительного стола с соответствующими отверстиями (31) передвижного стола.
- Установите дополнительный стол вровень с передвижным столом.
- Затяните зажимную рукоятку (32).

### Установка водяного насоса (Рис. D1 и D2)

- Надвиньте шланг (33) на штуцер (34).
- Установите водяной насос (35) в наиболее глубокий угол водной ванны (13).
- Проложите электрокабель и водный шланг по дну водной ванны, чтобы они не могли быть зажатыми передвижным столом.

### Установка водосборников (Рис. E1 и E2)

#### Задний водосборник

Задний водосборник (15) улавливает стекающую воду при резании обрабатываемых заготовок больших размеров.

- Закрепите водосборник на задней стороне водной ванны.
- Надвиньте кронштейны (36) на кромки (37) водной ванны, до совмещения вырезов (38) с выступами.
- Отклоните водосборник немного назад, до слышимого щелчка фиксатора.

## Водосборник передвижного стола

Водосборник передвижного стола движется вместе с передвижным столом и улавливает воду, стекающую с больших плиток и при резании по диагонали.

- Закрепите водосборник на правой стороне передвижного стола.
- Надвиньте кронштейны (39) на кромки (40) передвижного стола, до совмещения вырезов (41) с выступами.
- Отклоните водосборник немного назад, до слышимого щелчка фиксатора.

## Установка режущего диска (Рис. F1 – F3)

Допускается устанавливать отрезные диски с максимальным диаметром 254 мм.

- С помощью входящего в комплект поставки торцового шестигранного ключа (42) ослабьте винт (43) на защитном кожухе.
- Оттяните резиновый клапан (44) и отведите назад защитный кожух (9).
- Нажмите одной рукой кнопку блокировки шпинделя (45), затем другой рукой входящим в комплект поставки ключом (46) ослабьте гайку (47) крепления режущего диска, поворачивая ее в направлении против часовой стрелки.



**ВНИМАНИЕ:** Для блокировки шпинделя удерживайте кнопку, как показано на рисунке, и медленно поворачивайте рукой шпиндель, до ощущаемой его фиксации. Во избежание вращения шпинделя, продолжайте удерживать кнопку блокировки.

- Отвинтите гайку (47) и снимите наружный фланец (48).
- Установите новый режущий диск, чтобы указательная стрелка на нем указывала в том же направлении, что и указательная стрелка на защитном кожухе.
- Установите на место наружный фланец (48). Диаметр фланца для использования см. в разделе «Толщина материала».
- Удерживая нажатой одной рукой кнопку блокировки шпинделя, другой рукой затяните с усилием гайку (47), поворачивая ее в направлении по часовой стрелке.
- Надвиньте защитный кожух (9) на свое место.
- Затяните винт (43) на защитном кожухе.



**ВНИМАНИЕ:** Ни в коем случае не нажимайте кнопку блокировки шпинделя при вращающемся режущем диске!

## Толщина материала (Рис. F2)

- Модель D24000 оснащена фланцем большого диаметра (48a), рекомендованным для резания материала в глубину до 80 мм.
- Фланец малого диаметра (48b) предназначен для резания с максимальной глубиной 95 мм.
- Чтобы добиться наилучшего результата, по возможности, старайтесь использовать фланцы большого диаметра.

## Подключение станка к электросети (Рис. A)

- Убедитесь, что пусковой выключатель (1) находится в положении ВЫКЛ.
- Вставьте вилку удлинительного кабеля в штепсельную розетку электросети.
- Прокладывайте кабель подключения к электросети в виде капельной петли (с провисанием), для исключения попадания воды на штепсельную вилку. Капельная петля - часть кабеля, расположенная ниже штепсельной розетки.

## Регулировка



**ВНИМАНИЕ:** Перед регулировкой инструмента всегда отключайте его от электросети.

## Проверка и регулировка глубины резания (Рис. G)

Нижний край режущего диска всегда должен находиться минимум на 5 мм ниже поверхности стола.

- Ослабьте рукоятку настройки глубины резания (2).
- Направьте резак вниз, чтобы установить режущий диск в самое нижнее положение.
- Затяните рукоятку настройки глубины резания (2).
- Произведите пробный пуск, протолкнув стол под режущим диском на всю длину хода. Проследите при этом, чтобы режущий диск не касался стола.
- При необходимости регулировки выполните следующие действия:
- Ослабьте рукоятку настройки глубины резания (2).

- Ослабьте барашковую гайку (49) на несколько оборотов.
- При необходимости, отрегулируйте ограничитель глубины (10), при этом проследите, чтобы нижний край режущего диска находился минимум на 5 мм ниже поверхности стола.
- Затяните барашковую гайку (49).

### **Проверка перпендикулярности подачи к направляющему упору при поперечном распиле (Рис. Н1 и Н2)**

- Направьте резак вниз, чтобы установить режущий диск в самое нижнее положение.
- Подвиньте стол к режущему диску.
- Положите угольник (50) на стол и плотно прижмите к направляющему упору так, чтобы он едва касался режущего диска, как показано на рисунке.
- Протолкните стол под режущим диском, чтобы проверить параллельность передвижения угольника относительно диска.
- При необходимости регулировки выполните следующие действия:
- Ослабьте болты (51), крепящие блок направляющих к опорной раме.
- При необходимости, используйте регулятор (52) направляющих.
- Приложите угольник к упору, проверьте параллельность передвижения угольника относительно режущего диска и при необходимости, произведите соответствующую корректировку.
- Затяните винты (51).

### **Проверка взаимной перпендикулярности режущего диска и поверхности рабочего стола (Рис. И1 - И3)**

- Ослабьте рукоятку настройки наклона (11).
- Переведите резак вправо, убедившись, что он расположен полностью вертикально, и затяните рукоятку настройки наклона.
- Направьте резак вниз, чтобы установить режущий диск в самое нижнее положение.
- Подвиньте стол под режущий диск.
- Положите угольник (50) на стол и вплотную к режущему диску, как показано на рисунке.
- При необходимости регулировки выполните следующие действия:
- Ослабьте рукоятку настройки наклона (11) и поворачивайте стопорный винт регулировки вертикального положения (53) влево или вправо, пока измеренный

по угольнику угол между режущим диском и столом не составит 90°.

- Если указатель наклона (54) не указывает на ноль градуированной шкалы (55) угла наклона резака, ослабьте установочный винт (56) и установите указательную стрелку на ноль.

### **Проверка и регулировка угла наклона (Рис. I3 и J)**

- Ослабьте рукоятку настройки наклона резака (11) и переместите резак влево. При этом угол наклона будет равен 45°.
- При необходимости регулировки выполните следующие действия:
- Поверните стопорный винт (57) влево или вправо, чтобы индикатор наклона (54) указывал на 45°.

### **Прорезание прорези (Рис. К)**

Разметочная прорезь (58) предназначена для определения местоположения линии перемещения режущего диска.

- Включите станок и подождите, пока диск достигнет максимальных оборотов.
- Протолкните стол на всю длину под режущим диском, чтобы прорезать прорезь в колесе (59).
- Выключите станок.

Если прорезь не качественная, повторите прорезание.

- Ослабьте установочный винт (60).
- Поворачивайте колесо (59), до нахождения на нем места, не имеющего следов резания.
- Затяните установочный винт (60).
- Прорежьте новую прорезь, следуя приведенным выше указаниям.

### **Проверка и регулировка градуированной шкалы (Рис. L)**

- Подвиньте стол под режущий диск.
- Контролируйте положение градуированной шкалы (61) с помощью рулетки (62), нулевая риска которой прилегает к режущему диску.
- Если требуется регулировка, ослабьте винты (63), которыми крепится шкала (62), затем привинтите ее с усилием к своему месту в правильном положении.

### **Фиксация передвижного стола (Рис. M)**

Передвижной стол можно зафиксировать в следующих положениях:

- Переднее положение (свободный доступ к режущему диску) (64).
- Положение врезания (режущий диск в центре стола) (65).
- Положение выхода (режущий диск в упоре) (66).

- Установите стол (4) в необходимом положении.
- Зафиксируйте стол, повернув фиксатор (22) и введя его штифт в отверстие направляющей.

### **Регулировка водоструйного сопла (Рис. А и N)**

Возможна регулировка водоструйного сопла (7), направляющего охлаждающую воду на режущий диск.

- Вращением рукоятки (67), установите сопло в необходимое положение.
  - Максимальная площадь смачивания (сопло полностью втянуто) (68).
  - Минимальное смачивание (сопло на одной линии с краем режущего диска) (69).
  - Выключенное положение (прекращение смачивания водой при простое и замене режущего диска) (70).

### **Регулировка потока воды (Рис. O)**

Ограничитель расхода (71) на водном шланге позволяет регулировать поток охлаждающей воды, подводимой к режущему диску.

- Для уменьшения расхода воды, сжимайте ограничитель.
- Для увеличения расхода воды, ослабляйте ограничитель.

## **Инструкции по использованию**

Убедитесь, что инструмент расположен удобно и правильно с точки зрения высоты стола и устойчивости. Место установки инструмента должно быть выбрано с учетом хорошего обзора для оператора и достаточного свободного пространства, позволяющего работать с заготовкой без каких-либо ограничений.

Для уменьшения уровня вибрации проследите, чтобы температура в рабочей зоне не была слишком низкой, инструмент и насадки были хорошо отрегулированы,

а размер заготовки подходил для данного инструмента.



### **ВНИМАНИЕ:**

- Всегда следуйте указаниям действующих норм и правил безопасности.
- Проверьте надежность установки станка.
- Обеспечьте надежную фиксацию обрабатываемой заготовки.
- Перед включением станка убедитесь, что диск не касается заготовки.
- Перед началом резки дождитесь, пока двигатель наберет полные обороты.
- В процессе работы производите только легкое нажатие на станок. Не прилагайте чрезмерного усилия.
- Держите руки вне траектории хода режущего диска. Ни в коем случае не располагайте руки в области, выделенной на Рис. P.

### **Перед началом работ**

- Установите режущий диск соответствующего типа.
- Убедитесь, что все фиксаторы и зажимы надежно закреплены.
- Заполните водную ванну достаточным количеством воды, чтобы насос был полностью погружен в воду.

### **Включение и выключение (Рис. Q)**

- Чтобы включить станок, установите пусковой выключатель (1) в положение I.
- Чтобы выключить станок, установите пусковой выключатель (1) в положение O.

Соединенное с силовым кабелем станка устройство защитного отключения (УЗО) содержит расцепитель минимального напряжения и защиту от перегрузки электродвигателя с ручным сбросом. В случае самопроизвольного выключения станка, поступите следующим образом:

- Убедитесь, что пусковой выключатель (1) находится в положении ВЫКЛ.
- Нажмите кнопку сброса на УЗО.

### **Блокировка пускового выключателя**

- Во избежание несанкционированного использования станка, его можно заблокировать висячим замком.

## Основные типы резов

### Общие указания

- Изготовьте несколько простых изделий из отходов, чтобы почувствовать уверенность при управлении станком.
- Всегда сначала выполняйте пробные разрезы (при выключенном станке), перед тем как делать окончательный разрез, чтобы проверить ход диска.

### Вертикальное резание под прямым углом (Рис. R)

- Установите угол наклона  $0^\circ$ .
- Направьте резак вниз, чтобы установить режущий диск в самое нижнее положение.
- Положите обрабатываемую заготовку горизонтально на стол, верхней стороной вверх, и прижмите к упору. Совместите разметку обрабатываемой заготовки с разметочной прорезью.
- Держите руки подальше от режущего диска.
- Включите станок и подождите, пока диск достигнет максимальных оборотов. Подождите, когда отрезной диск полностью покроется водой.
- Медленно двигайте заготовку в направлении режущего диска, крепко прижимая ее к направляющему упору. Не прилагайте чрезмерные усилия. Диск будет вращаться с постоянной скоростью.
- По окончании пиления выключите станок и ждите, пока режущий диск полностью не прекратит движение, затем удалите заготовку.

### Поперечное резание с наклоном (Рис. S)

Можно установить угол наклона  $22,5^\circ$  и  $45^\circ$ .

- Ослабьте зажимную рукоятку (11) и установите нужный угол наклона.
- Крепко затяните зажимную рукоятку (11).
- Далее действуйте как при вертикальном пилении под прямым углом.

### Резание по диагонали (Рис. T1 и T2)

Направляющий упор (5) позволяет резать под углом  $45^\circ$ .

- Установите направляющий упор с помощью держателя (72) на упоре подвижного стола.
- Поместите направляющую линейку (73) на подходящую для соответствующего резания сторону.

- Помещайте упор справа, если от больших плиток должны отрезаться маленькие куски.
- Для других целей помещайте упор слева.
- Установите параллельную направляющую на требуемом расстоянии.
- Закрепите направляющую на месте, затянув зажимную рукоятку (74).
- Далее действуйте как при вертикальном резании под прямым углом.

### Врезное пиление (Рис. U)

Методом врезного пиления можно вырезать элемент в центре плитки, например, отверстие для штепсельной розетки, дренажа и т. д.

- Разметьте вырез на обеих сторонах плитки.
- Установите режущий диск необходимой величины.
- Установите глубину резания, позволяющую производить резание только до половины толщины обрабатываемой заготовки.
- Положите обрабатываемую заготовку горизонтально на стол, верхней стороной вверх, и прижмите к упору. Совместите разметку обрабатываемой заготовки с разметочной прорезью.
- Включите станок и подождите, когда диск достигнет максимальных оборотов. Подождите, когда отрезной диск полностью покроется водой.
- Передвиньте стол, чтобы разметка на обрабатываемой заготовке оказалась под режущим диском.
- Направьте резак вниз для резания обрабатываемой заготовки. Режьте, не выходя за пределы разметки. После резания обрабатываемой заготовки по размеченной длине, установите резак в самом высоком положении.
- Повторите данный процесс для других линий разметки.
- Переверните обрабатываемую заготовку нижней стороной вверх. Далее действуйте, как указано выше, чтобы произвести аналогичное резание на противоположной стороне обрабатываемой заготовки.
- По окончании резания выключите станок и ждите, пока диск полностью не прекратит движение, затем удалите заготовку.

## Вырезание пазов (Рис. V)

Пазы в плитках вырезаются, например, для прокладки скрытой электропроводки.

- Установите необходимую глубину резания.
- Положите обрабатываемую заготовку горизонтально на стол, верхней стороной вверх, и прижмите к упору. Совместите разметку обрабатываемой заготовки с разметочной прорезью.
- Далее действуйте как при вертикальном резании под прямым углом.
- Если необходимо расширить паз, повторите процесс.

## Дополнительные принадлежности



**ВНИМАНИЕ:** Поскольку принадлежности, отличные от тех, которые предлагает DEWALT, не проходили тесты на данном изделии, то использование этих принадлежностей может привести к опасной ситуации. Во избежание риска получения травмы, с данным продуктом должны использоваться только рекомендованные DEWALT дополнительные принадлежности.

## Типы режущих дисков, имеющиеся в продаже

Тип диска	Размеры (диаметр х диаметр посад. отв-я)	Применение
DT3733	250 × 25,4 mm	Керамическая плитка
DT3734	250 × 25,4 mm	Фарфоровая плитка и плитка из натурального камня

По вопросу приобретения дополнительных принадлежностей обращайтесь к Вашему дилеру.

## Транспортировка (Рис. W1 и W2)

Для облегчения транспортировки, демонтируемые детали можно разместить в водной ванне.

- Вылейте воду из ванны. См. раздел «Техническое обслуживание».
- Снимите направляющий упор и дополнительный стол.

- Надежно закрепите передвижной стол.
- Снимите водосборники.
- Поднимите станок из водной ванны, как показано на рисунке.
- Разместите водосборники в водной ванне, как показано на рисунке.
- Поверните водную ванну вверх дном.
- Поместите направляющий упор и дополнительный стол в водную ванну, как показано на рисунке.



**ВНИМАНИЕ:** Для перемещения станка воспользуйтесь посторонней помощью. Станок слишком тяжел для одного человека.

## Техническое обслуживание

Ваш электроинструмент DEWALT рассчитан на работу в течение продолжительного времени при минимальном техническом обслуживании. Срок службы и надежность инструмента увеличивается при правильном уходе и регулярной чистке.

## Осушение ванны (Рис. X)

Водная ванна должна осушаться после каждого использования.

- Поставьте водяной насос (75) на хранение.
- Установите подходящую емкость под выпускным отверстием (29).
- Выньте пробку из выпускного отверстия.
- Полный слив жидкости займет довольно длительный период времени.
- После слива жидкости установите пробку выпускного отверстия на свое место.
- Утилизируйте жидкость безопасным для окружающей среды способом.

## Регулирование сопротивления качению стола (Рис. Y)

Для устранения зазора между столом и направляющими, поступите следующим образом:

- Ослабьте винты (76) установки высоты направляющих.
- Установите при помощи регуляторов (77) высоту направляющих, обеспечивающую плавное передвижение стола.
- Затяните винты установки высоты направляющих.



## Чистка

Перед использованием станка, тщательно проверьте защитный кожух режущего диска и убедитесь, что он функционирует должным образом. Убедитесь, что керамическая масса или обрезки заготовки не блокируют перечисленные устройства.

При застревании фрагментов заготовки между режущим диском и защитным кожухом, отключите станок от источника питания и следуйте инструкциям, приведенным в разделе «Установка режущего диска». Удалите застрявшие частицы и установите на место режущий диск.

Следите за тем, чтобы вентиляционные отверстия станка оставались чистыми и регулярно протирайте его корпус мягкой тканью.

Для обеспечения постоянной чистоты станка, ежедневно должны проводиться следующие работы:

- Погрузите водяной насос в емкость с чистой водой, и прокачайте воду через систему шлангов.
- Протрите направляющие и резак влажной губкой или протирочной тканью.
- Промойте водную ванну и передвижной стол чистой водой. Удалите с них остатки загрязнений губкой.



## Смазка

Ваш электроинструмент не требует дополнительной смазки.

## Защита окружающей среды



Раздельный сбор. Данное изделие нельзя утилизировать вместе с обычными бытовыми отходами.

Если однажды Вы захотите заменить Ваше изделие DEWALT или Вы больше в нем не нуждаетесь, не выбрасывайте его вместе с бытовыми отходами. Отнесите изделие в специальный приемный пункт.



Раздельный сбор изделий с истекшим сроком службы и их упаковок позволяет пускать их в переработку и повторно использовать. Использование переработанных материалов помогает защищать окружающую среду от загрязнения и снижает расход сырьевых материалов.

Местное законодательство может обеспечить сбор старых электроинструментов отдельно от бытового мусора на муниципальных свалках отходов, или Вы можете сдавать их в торговом предприятии при покупке нового изделия.

Фирма DEWALT обеспечивает прием и переработку отслуживших свой срок изделий DEWALT. Чтобы воспользоваться этой услугой, Вы можете сдать Ваше изделие в любой авторизованный сервисный центр, который собирает их по нашему поручению.

Вы можете узнать место нахождения Вашего ближайшего авторизованного сервисного центра, обратившись в Ваш местный офис DEWALT по адресу, указанному в данном руководстве по эксплуатации. Кроме того, список авторизованных сервисных центров DEWALT и полную информацию о нашем послепродажном обслуживании и контактах Вы можете найти в интернете по адресу: [www.2helpU.com](http://www.2helpU.com).



# ДеВОЛТ

## гарантийные условия

Уважаемый покупатель!

1. Поздравляем Вас с покупкой высококачественного изделия ДеВОЛТ и выражаем признательность за Ваш выбор.
  - 1.1. Надежная работа данного изделия в течение всего срока эксплуатации - предмет особой заботы наших сервисных служб. В случае возникновения каких-либо проблем в процессе эксплуатации изделия рекомендуем Вам обращаться только в авторизованные сервисные организации, адреса и телефоны которых Вы сможете найти в Гарантийном талоне или узнать в магазине. Наши сервисные станции - это не только квалифицированный ремонт, но и широкий выбор запчастей и принадлежностей.
  - 1.2. При покупке изделия требуйте проверки его комплектности и исправности в Вашем присутствии, инструкцию по эксплуатации и заполненный Гарантийный талон на русском языке. При отсутствии у Вас правильно заполненного Гарантийного талона мы будем вынуждены отклонить Ваши претензии по качеству данного изделия.
  - 1.3. Во избежание недоразумений убедительно просим Вас перед началом работы с изделием внимательно ознакомиться с инструкцией по его эксплуатации.
2. Правовой основой настоящих гарантийных условий является действующее Законодательство и, в частности, Закон "О защите прав потребителей".
3. Гарантийный срок на данное изделие составляет 12 месяцев и исчисляется со дня продажи. В случае устранения недостатков изделия, гарантийный срок продлевается на период, в течение которого оно не использовалось.
4. Производитель рекомендует проводить периодическую проверку изделия на сервисной станции.
5. В течение 12 месяцев со дня продажи производитель гарантирует бесплатную проверку изделия и рекомендации по замене нормально изнашиваемых частей.
6. Срок службы изделия - 5 лет (минимальный, установленный в соответствии с Законом "О защите прав потребителей").
7. Наши гарантийные обязательства распространяются только на неисправности, выявленные в течение гарантийного срока и обусловленные производственными или конструктивными факторами.
  8. Гарантийные обязательства не распространяются:
    - 8.1. На неисправности изделия, возникшие в результате:
      - 8.1.1. Несоблюдения пользователем предписаний инструкции по эксплуатации изделия.
      - 8.1.2. Механического повреждения, вызванного внешним ударным или любым иным воздействием.
      - 8.1.3. Применения изделия не по назначению.
      - 8.1.4. Стихийного бедствия.
      - 8.1.5. Неблагоприятных атмосферных и иных внешних воздействий на изделие, таких как дождь, снег, повышенная влажность, нагрев, агрессивные среды, несоответствие параметров питающей электросети указанным на инструменте.
      - 8.1.6. Использования принадлежностей, расходных материалов и запчастей, не рекомендованных или не одобренных производителем.
      - 8.1.7. Проникновения внутрь изделия посторонних предметов, насекомых, материалов или веществ, не являющихся отходами, сопровождающими применение по назначению, такими как стружка опилки и пр.
    - 8.2. На инструменты, подвергавшиеся вскрытию, ремонту или модификации вне уполномоченной сервисной станции.
    - 8.3. На принадлежности, запчасти, вышедшие из строя вследствие нормального износа, и расходные материалы, такие как приводные ремни, угольные щетки, аккумуляторные батареи, ножи, пилки, абразивы, пыльные диски, сверла, буры и т. п.
    - 8.4. На неисправности, возникшие в результате перегрузки инструмента, повлекшей выход из строя электродвигателя или других узлов и деталей. К безусловным признакам перегрузки изделия относятся, помимо прочего: появление цветов побежалости, деформация или оплавление деталей и узлов изделия, потемнение или обугливание изоляции проводов электродвигателя под воздействием высокой температуры.



**ME 77**



**007**

Блэк энд Деккер Гмбх  
Блэк энд Деккер Штрассе, 40  
65510 Идштайн, Германия

