

---

# DEWALT®

---

[www.DEWALT.eu](http://www.DEWALT.eu)

**DW743N**

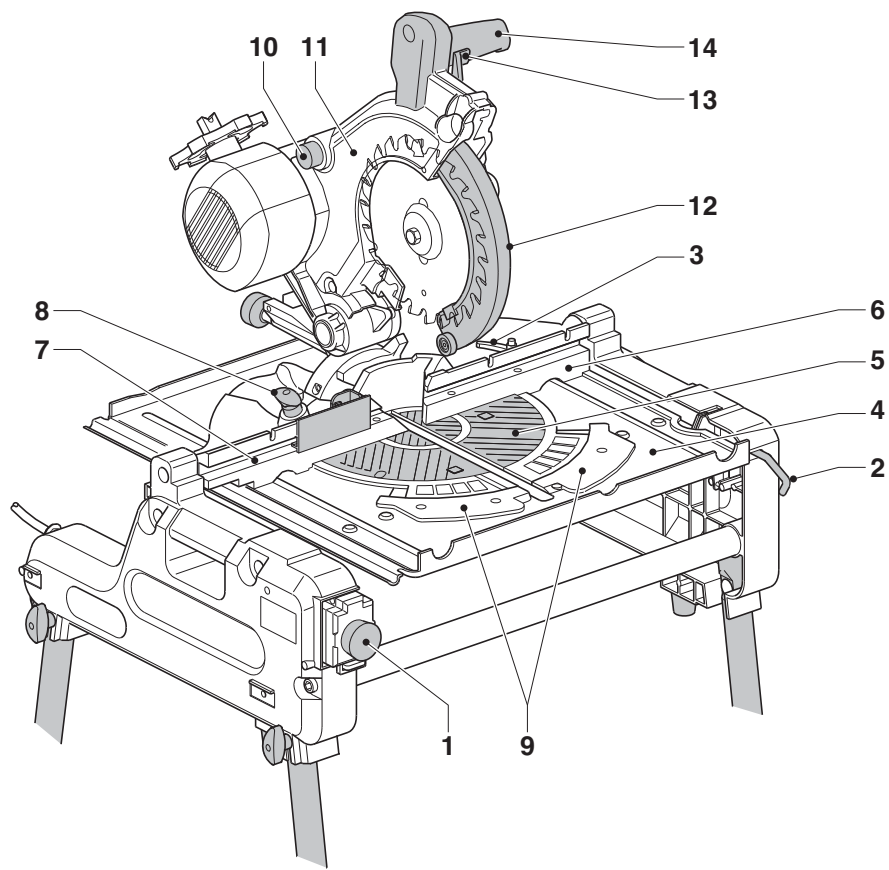
---

<b>Dansk</b> ( <i>oversat fra original brugsvejledning</i> )	<b>9</b>
<b>Deutsch</b> ( <i>übersetzt von den Originalanweisungen</i> )	<b>19</b>
<b>English</b> ( <i>original instructions</i> )	<b>31</b>
<b>Español</b> ( <i>traducido de las instrucciones originales</i> )	<b>41</b>
<b>Français</b> ( <i>traduction de la notice d'instructions originale</i> )	<b>52</b>
<b>Italiano</b> ( <i>tradotto dalle istruzioni originali</i> )	<b>64</b>
<b>Nederlands</b> ( <i>vertaald vanuit de originele instructies</i> )	<b>74</b>
<b>Norsk</b> ( <i>oversatt fra de originale instruksjonene</i> )	<b>85</b>
<b>Português</b> ( <i>traduzido das instruções originais</i> )	<b>95</b>
<b>Suomi</b> ( <i>käännetty alkuperäisestä käyttöohjeesta</i> )	<b>106</b>
<b>Svenska</b> ( <i>översatt från de ursprungliga instruktionerna</i> )	<b>116</b>
<b>Türkçe</b> ( <i>orijinal talimatlardan çevrilmiştir</i> )	<b>126</b>
<b>Ελληνικά</b> ( <i>μετάφραση από τις πρωτότυπες οδηγίες</i> )	<b>137</b>

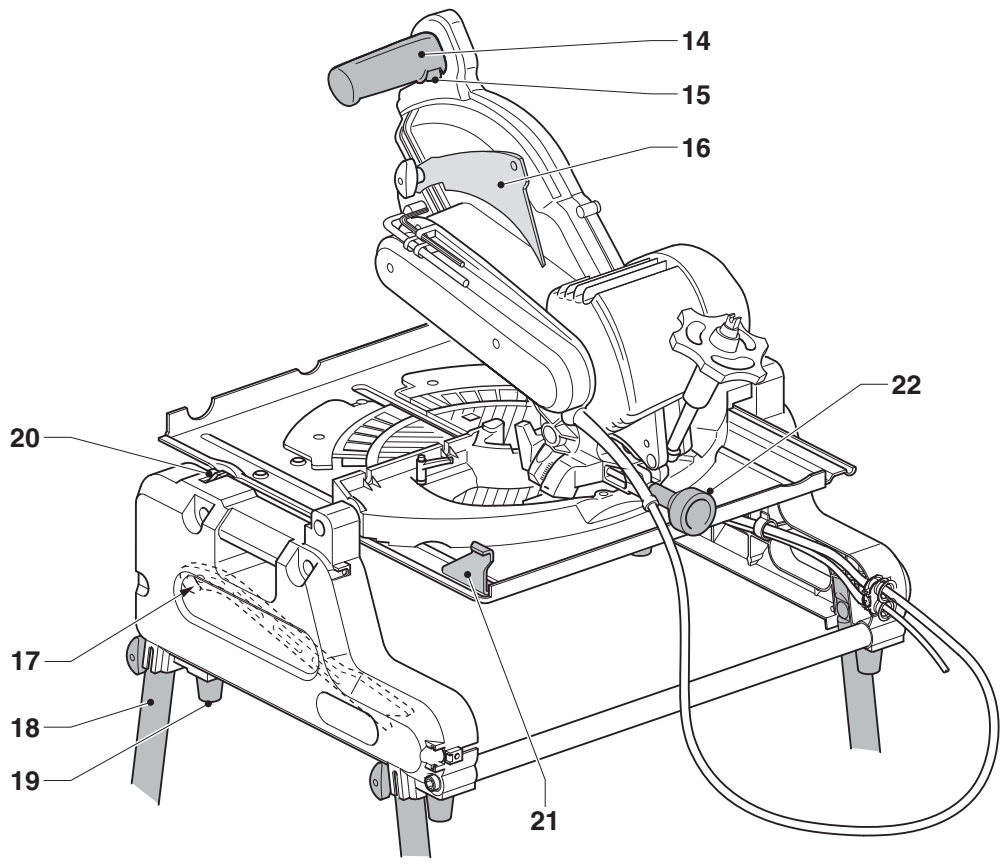
---

0000 00-00

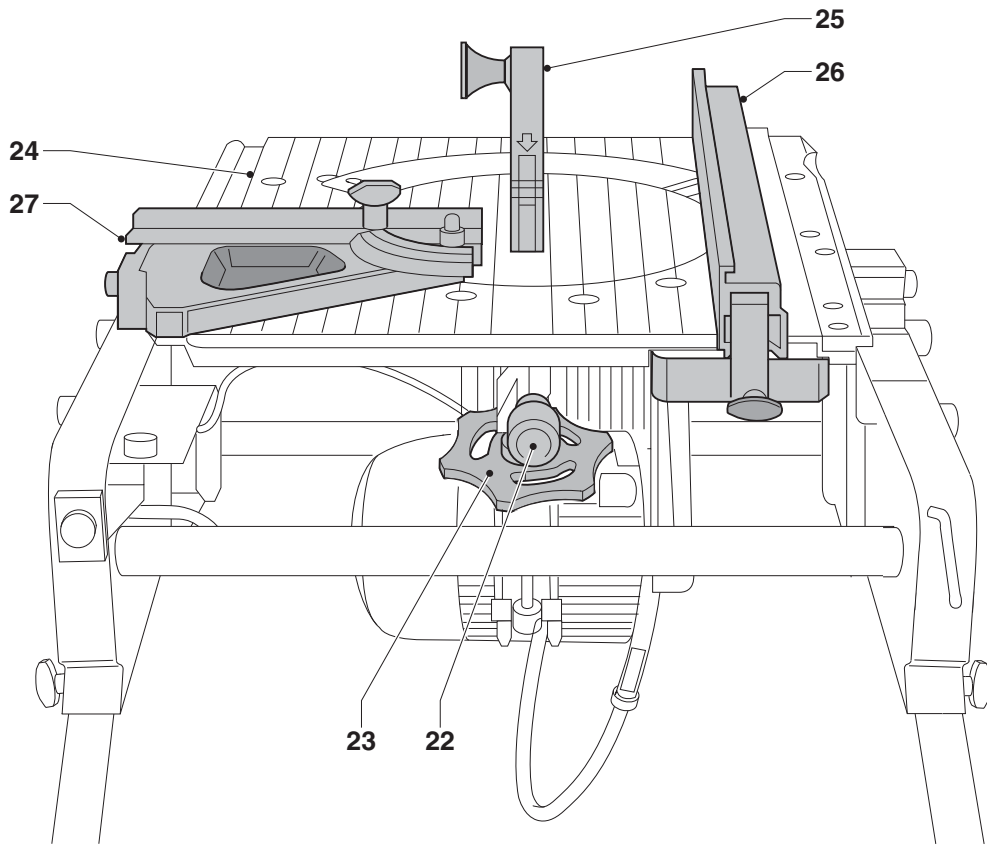
39



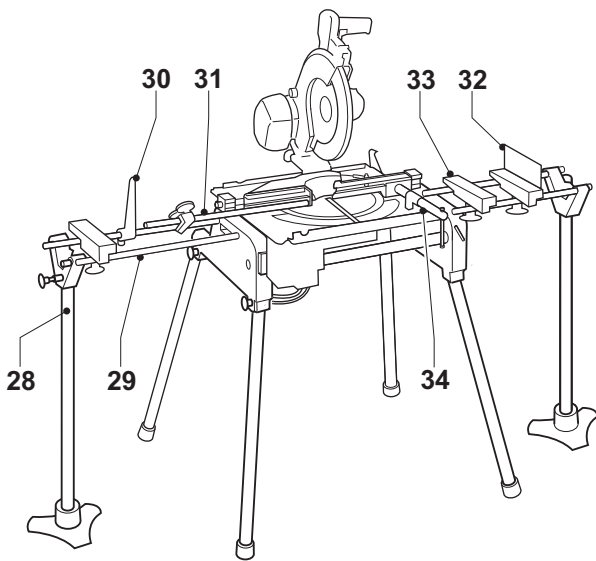
# A1



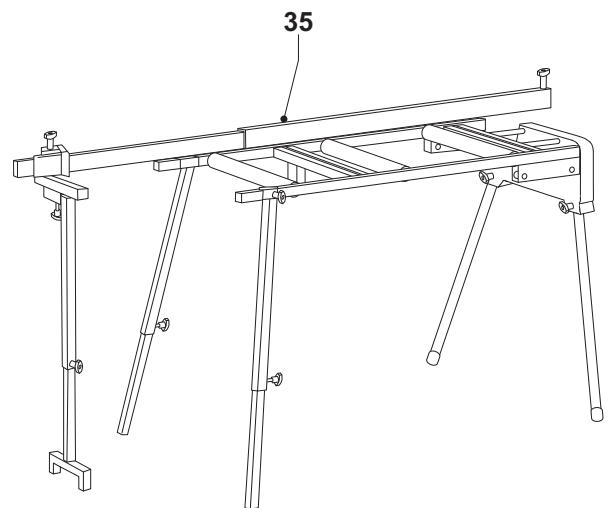
# A2



**A3**

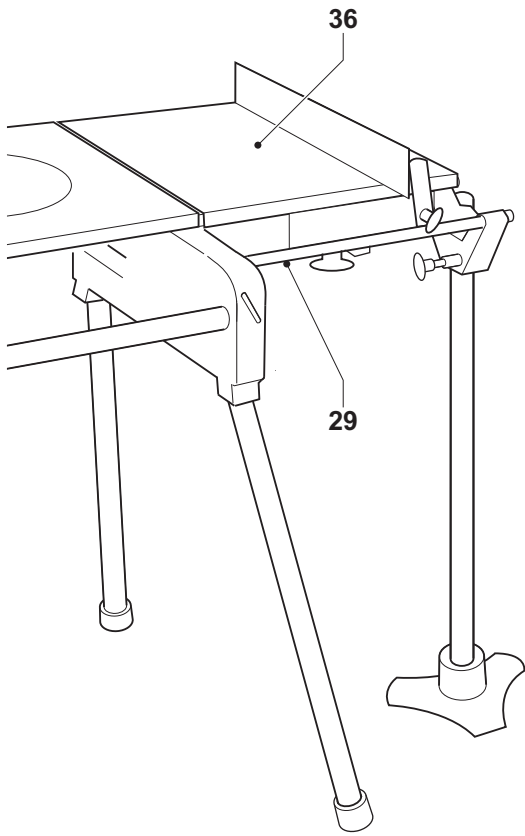


**A4**

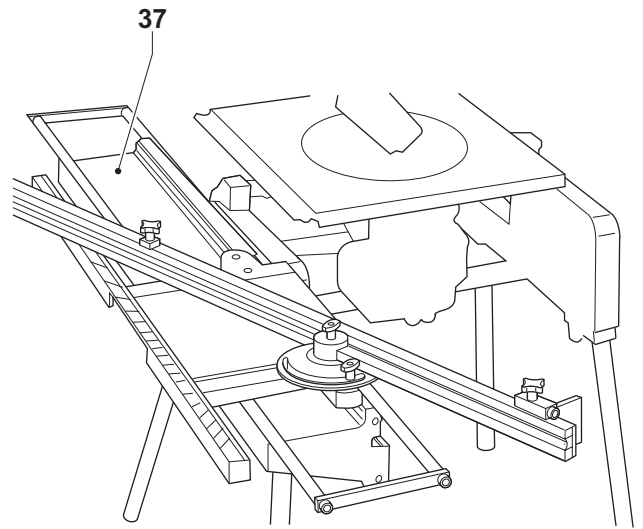


**A5**

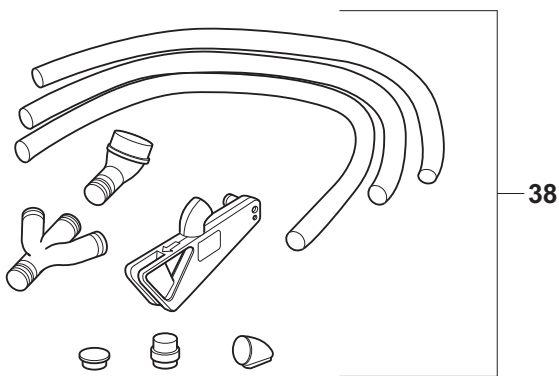




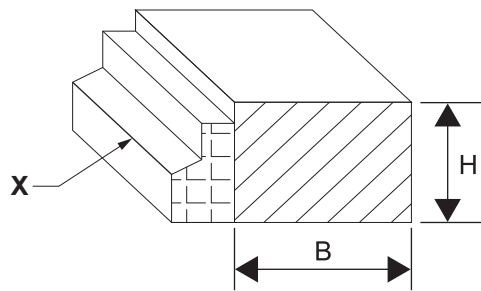
**A6**



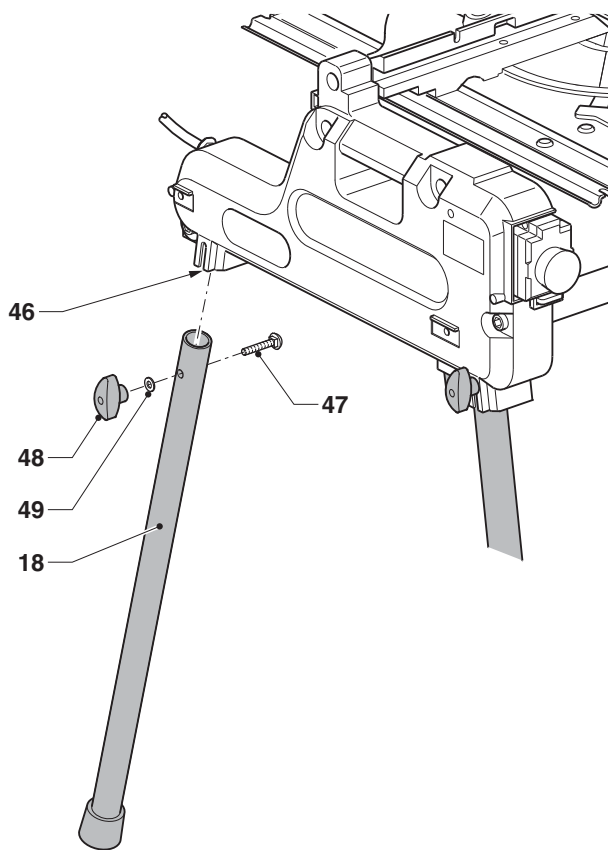
**A7**



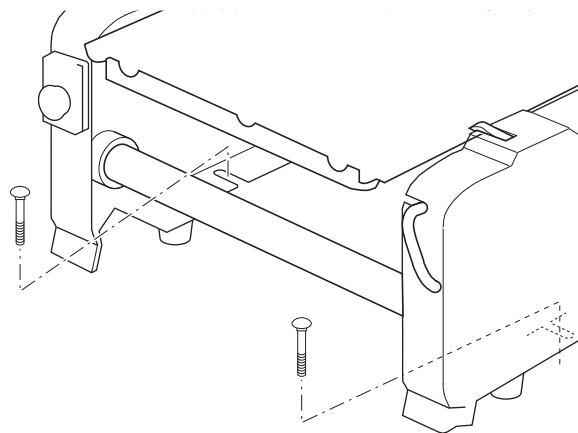
**A8**



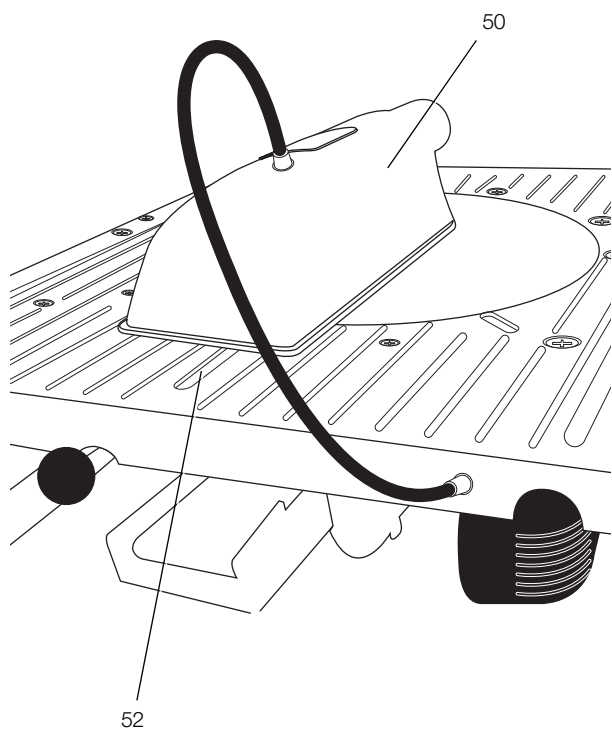
**B**



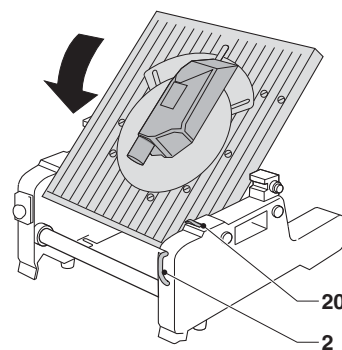
**C1**



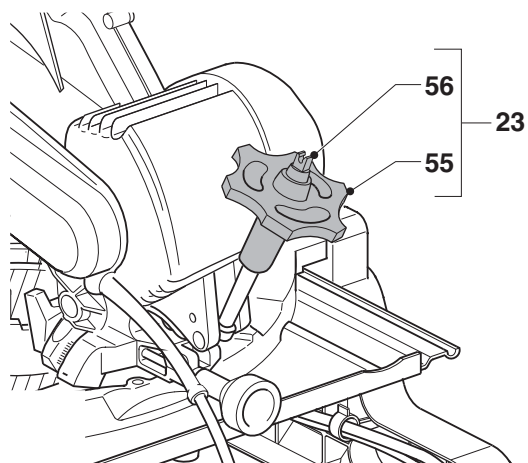
**C2**



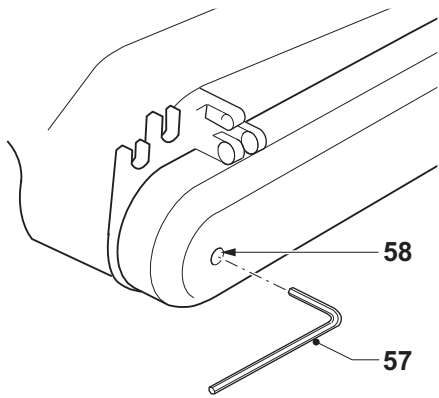
**D**



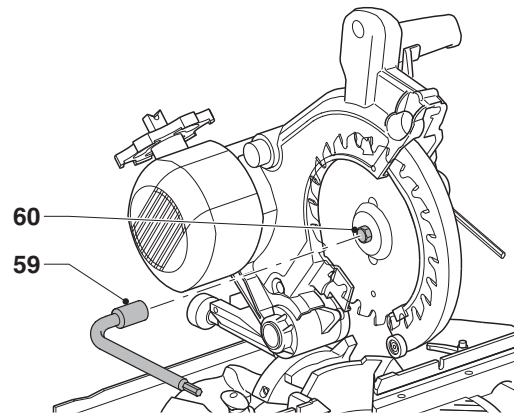
**E1**



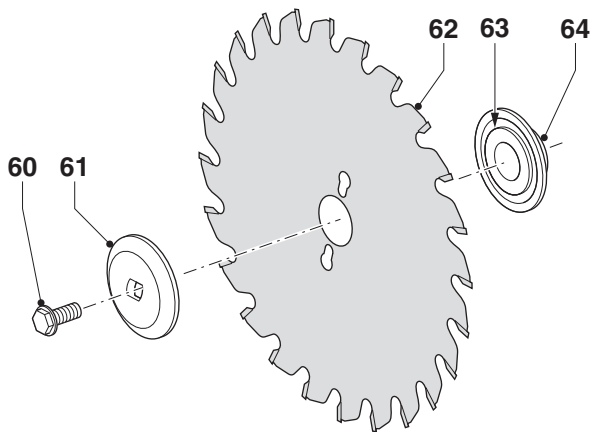
**E2**



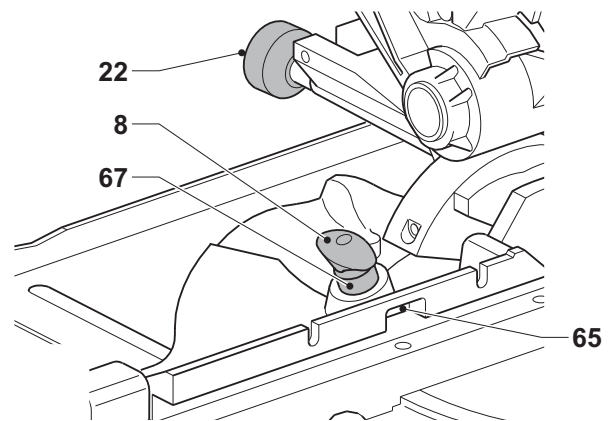
**F1**



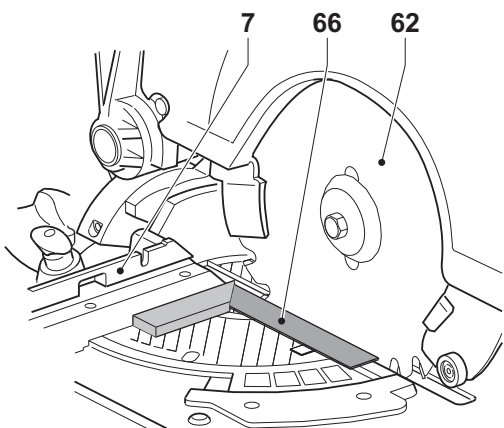
**F2**



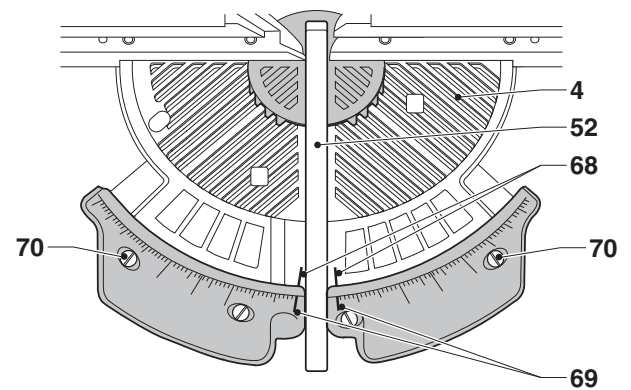
**F3**



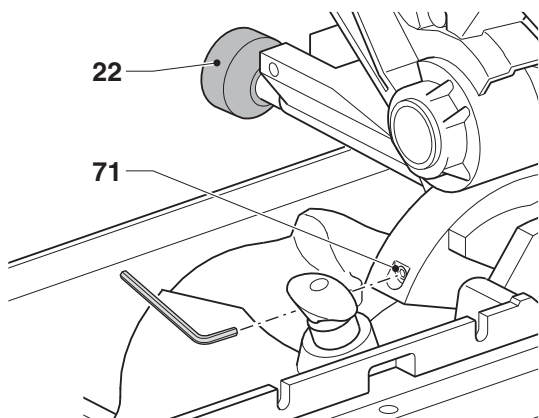
**G1**



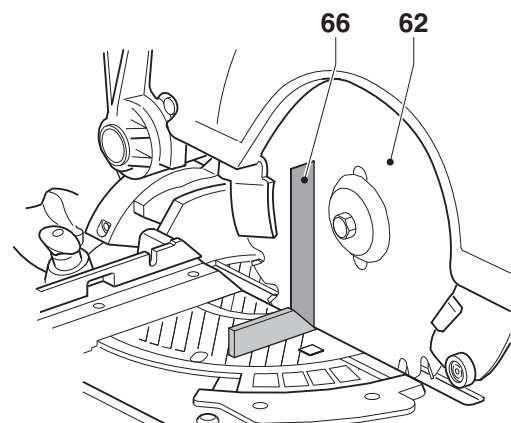
**G2**



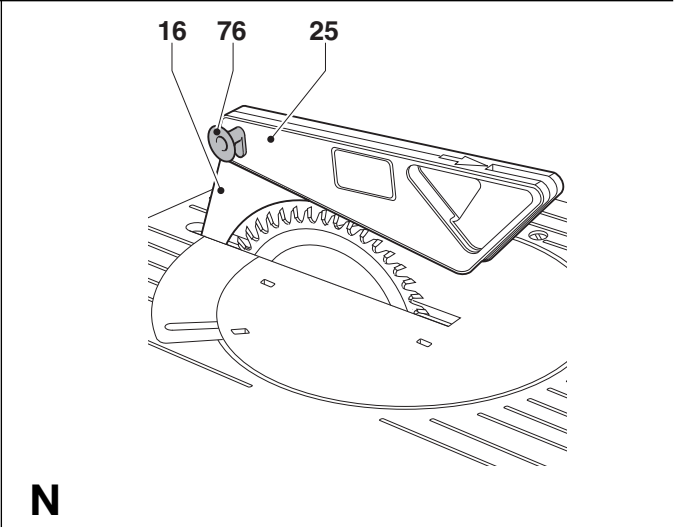
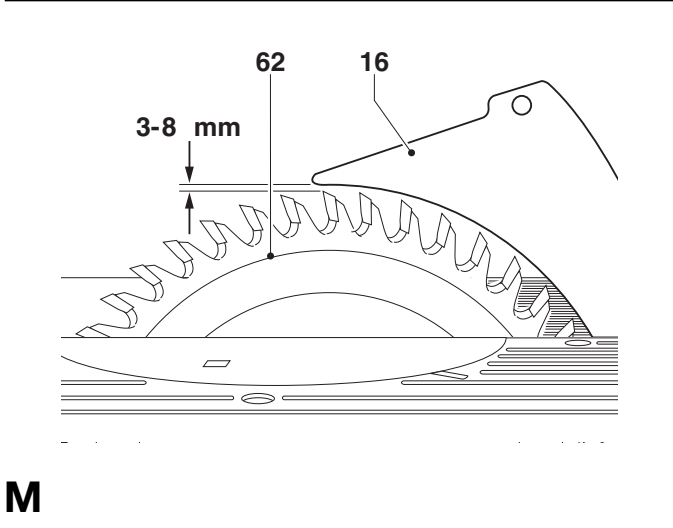
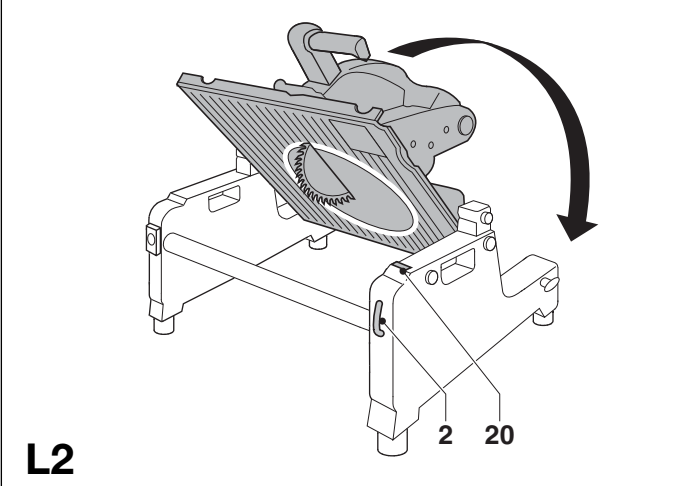
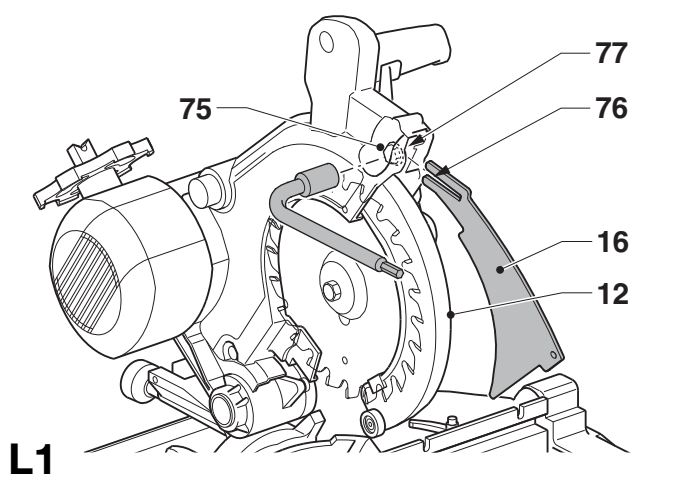
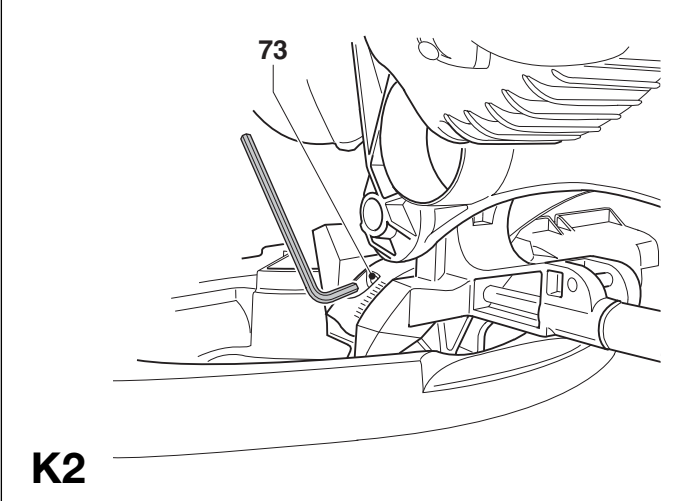
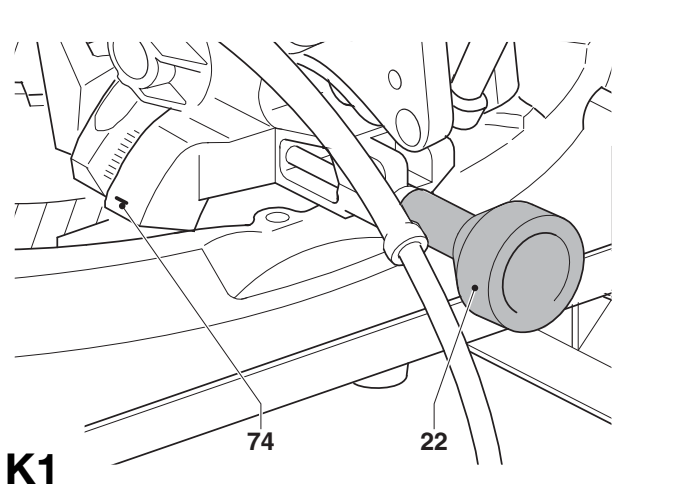
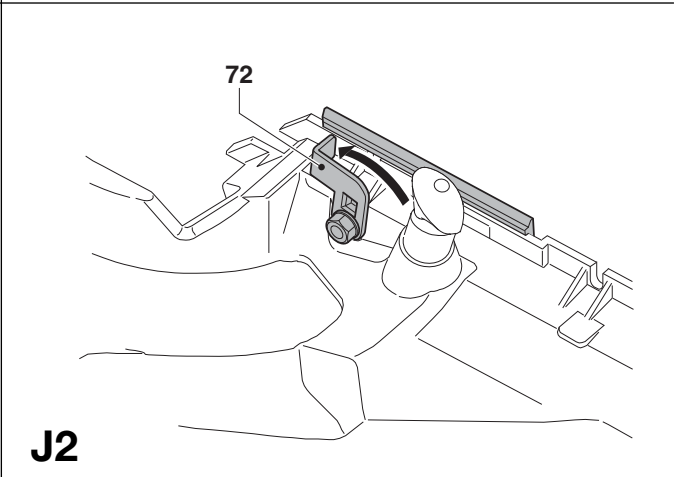
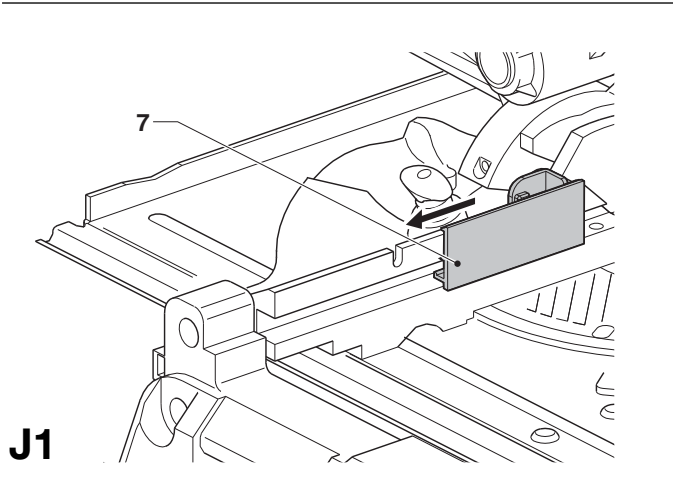
**H**

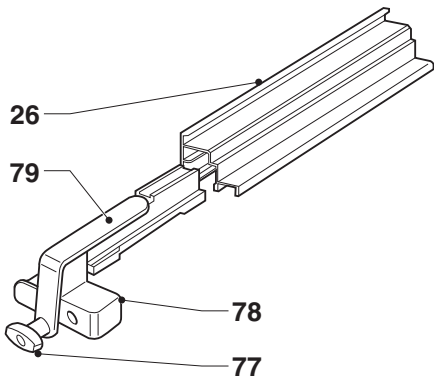


**I1**

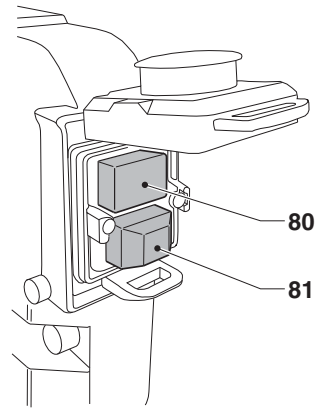


**I2**

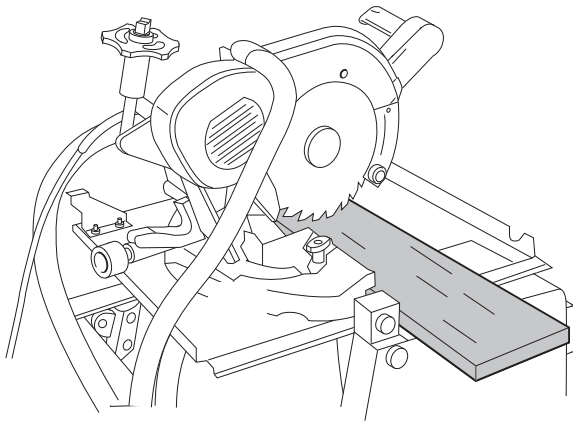




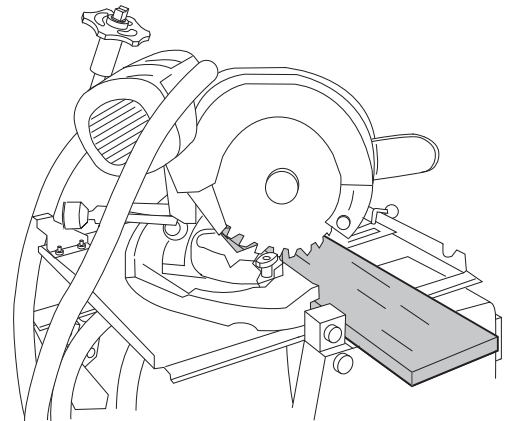
**O**



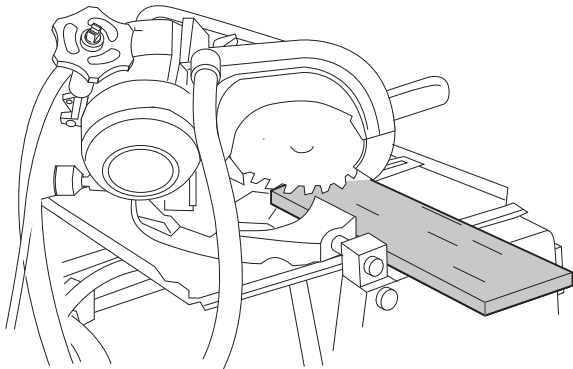
**P**



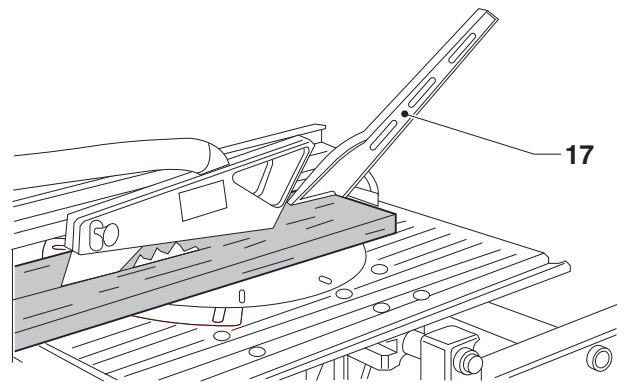
**Q**



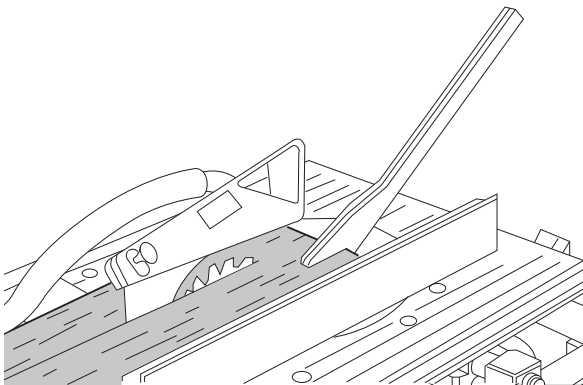
**R**



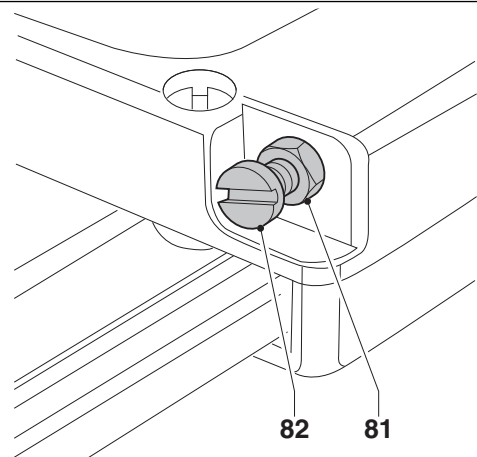
**S**



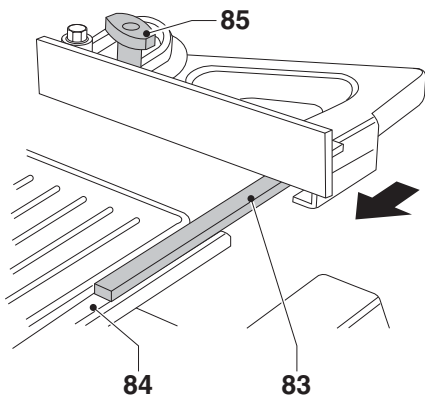
**T**



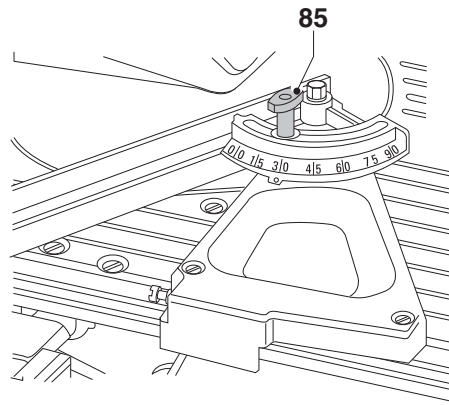
**U**



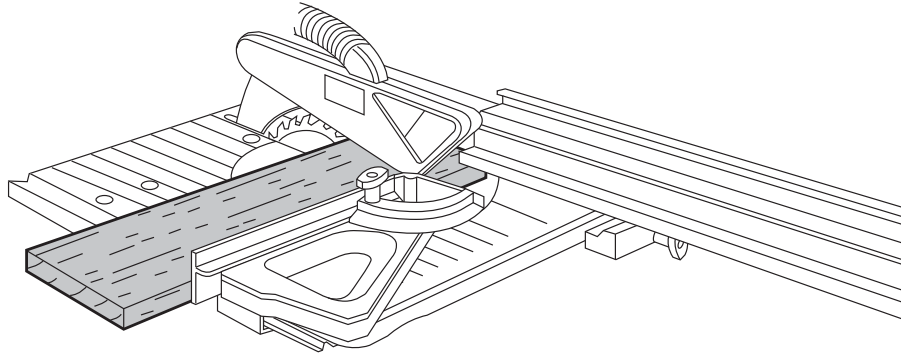
**V1**



**V2**



**V3**



**W**

# VENDBAR SAV DW743N

## Tillykke!

Du har valgt et DEWALT værktøj. Mange års erfaring og indgående produktudvikling og innovation gør DEWALT til en af de mest pålidelige partnere til professionelle brugere af elværktøj.

## Tekniske data

		DW743N QS	DW743N DK
Spænding	V	230	230
Type		2	3
Effektforbrug			
230 V værktøj	W	2.000	2.000
Tomgangshastighed	min <sup>-1</sup>	2.850	2.850
Klindediameter	mm	250	250
Huldiameter	mm	30	30
Klingetykkelse	mm	2,2	2,2
Klingetandstykkelse	mm	3	3
Spalteknivstykkelse	mm	2,3	2,3
Gering (yderpositioner)	venstre	45°	45°
	højre	45°	45°
Affasning (yderpositioner)	venstre	45°	45°
Automatisk bremsetid for klinger	s	< 10	< 10
Vægt	kg	37	37

## Skærekapacitet

Geringssavstilstand (fig. b)

Snitvinkel	Materialestørrelse		Bemærkninger
	H mm	B mm	
			Arbejdsplads mod anslag (X)
Lige afkortning	20	180	Intet pakkeemne nødvendigt
	30	176	
	40	170	
	68	140	
	85	26	Afkortning ved maks. højde
Bord vendt 45° til højre for geringssnit	70	95	
Bord vendt 45° til venstre for geringssnit	20	130	
Savhoved hældt 45° til venstre for skrånsnit	50	140	

## Bæksavstilstand

Maks. kløvningskapacitet venstre/højre	mm	210/210	210/210
Snitdybde ved 90°	mm	0-70	0-70
Snitdybde ved 45°	mm	0-32	0-32
$L_{PA}$ (lydtryk)	dB(A)	93	93
$K_{PA}$ (lydtrykussikkerhed)	dB(A)	3	3
$L_{WA}$ (lydeffekt)	dB(A)	106	106
$K_{WA}$ (usikkerhed lydeffekt)	dB(A)	2,9	2,9

Vibration totale værdier (triaksial vektorsum) fastlagt i henhold til EN 61029-1 og EN 61029-2-11.

Vibrationsemissionsværdi $a_h$			
$a_h =$	m/s <sup>2</sup>	2,0	2,0
Usikkerhed K =	m/s <sup>2</sup>	1,5	1,5

Vibrationsemissionsniveauet, der er angivet i dette vejledningsark, er målt i overensstemmelse med en standardiseret test, der er angivet i EN 61029 og kan anvendes til at sammenligne et værktøj med et andet. Det kan anvendes til en foreløbig eksponeringsvurdering.



**ADVARSEL:** Det angivne vibrationsemissionsniveau repræsenterer værktøjets hovedanvendelsesområder. Hvis værktøjet anvendes til andre formål, med andet tilbehør eller vedligeholdes dårligt, kan vibrationsemissionen imidlertid variere. Det kan forøge eksponeringsniveauet over den samlede arbejdsperiode markant.

Et estimat af eksponeringsniveauet for vibration bør også tage højde for de gange, værktøjet slukkes, eller når det kører men ikke bruges til at arbejde. Det kan mindske eksponeringsniveauet over den samlede arbejdsperiode markant.

Identificér yderligere sikkerhedsforanstaltninger for at beskytte operatoren mod vibrationens effekter, som f.eks.: vedligehold værktøjet og tilbehøret, hold hænderne varme, organisation af arbejdsmonstre.

## Sikringer:

Europa 230 V værktøj 10 ampere, strømforsyning

**BEMÆRK:** Dette udstyr er beregnet til tilslutning til et strømforsyningssystem med en maksimal tilladelig systemimpedans  $Z_{max}$  på 0,30  $\Omega$  ved interfacepunktet (strømforsyningsboks) på brugerens forsyning.

Brugeren skal sikre, at dette udstyr kun tilsluttes til et strømsystem, som opfylder ovennævnte krav. Hvis det er nødvendigt, kan brugeren rette henvendelse til el-selskabet for at høre om systemimpedansen ved interfacepunktet.

## Definitioner: Sikkerhedsråd

Nedenstående definitioner beskriver sikkerhedsniveauet for hvert signalord. Læs vejledningen og læg mærke til disse symboler.



**FARE:** Angiver en overhængende farlig situation, der - hvis den ikke undgås - kan resultere i **døden eller alvorlige kvæstelser**.



**ADVARSEL:** Angiver en mulig farlig situation, der - hvis den ikke undgås - kan resultere i **døden eller alvorlige kvæstelser**.



**FORSIGTIG:** Angiver en mulig farlig situation, der - hvis den ikke undgås - kan resultere i **mindre eller moderat personskade**.

**BEMÆRK:** Angiver en handling, der **ikke er forbundet med personskade**, men som **kan** resultere i **produktskade**.



Betyder risiko for elektrisk stød.



Betyder risiko for brand.



Betyder skarpe kanter.



## EF-overensstemmelseserklæring

MASKINDIREKTIV



DW743N

DEWALT erklærer, at produkterne beskrevet under "tekniske data" er udformet i overensstemmelse med: 2006/42/EC, EN 61029-1, EN 61029-2-11.

Disse produkter overholder også direktivet 2004/108/EF. Kontakt DEWALT på følgende adresse for yderligere oplysninger eller se bagsiden af manualen.

Undertegnede er ansvarlig for kompilering af den tekniske fil og udsteder denne erklæring på vegne af DEWALT.

Horst Grossmann  
Vicepræsident for Maskinteknik og Produktudvikling  
DEWALT, Richard-Klinger-Straße 11,  
D-65510, Idstein, Tyskland

01.01.2010

## Sikkerhedsanvisninger



**ADVARSEL!** Når der bruges elektrisk værktøj, bør der tages grundlæggende sikkerhedsforanstaltninger, for at reducere risiko for elektrisk stød og personskaade inklusiv følgende.

Alle disse anvisninger skal læses, inden der gøres forsøg på at betjene dette produkt; disse anvisninger bør gemmes til senere brug.

### GEM DENNE VEJLEDNING TIL SENERE BRUG

## Generelle sikkerhedsbestemmelser

### 1. Hold arbejdsområdet ryddet.

Overfyldte områder og arbejdsbænke opfordrer til ulykker.

### 2. Tag hensyn til arbejdsmiljøet.

Værktøjet må ikke udsættes for regn. Værktøjet må ikke bruges under våde eller fugtige forhold. Sørg for, at arbejdsområdet er ordentligt oplyst (250 - 300 Lux). Værktøjet må ikke bruges, hvor der er brand- eller eksplosionsfare, f.eks. i nærheden af brændbare væsker eller gasser.

### 3. Værn mod elektrisk stød.

Undgå at komme i kontakt med jordede overflader (f.eks. rør, radiatorer, komfurer og køleskabe). Når værktøjet bruges under ekstreme forhold (f.eks. høj fugtighed, når der produceres metalspåner osv.), kan den elektriske sikkerhed forbedres ved at indsætte en isolerende transformator eller en fejlstrømsafbryder.

### 4. Hold uvedkommende væk.

Lad ikke personer, specielt børn, blive involveret i arbejdet, røre værktøjet eller forlængerledningen, og hold dem væk fra arbejdsområdet.

### 5. Stil ubrugt værktøj til opbevaring.

Når værktøj ikke er i brug, skal det opbevares på et tørt og forsvarligt aflåst sted utilgængeligt for børn.

### 6. Undlad at overbelaste værktøjet.

Jobbet foretages på bedre og sikrere måde med den tilsigtede hastighed.

### 7. Brug det korrekte værktøj.

Tving ikke mindre værktøj eller ekstraudstyr til at gøre samme arbejde som et værktøj til industriel brug. Anvend aldrig værktøjet til ikke-tiltænkte formål; brug f.eks. ikke en rundsav til skære i grene eller træstammer.

### 8. Vær hensigtsmæssigt klædt på.

Bær ikke løst tøj eller smykker, da de kan gribe fat i bevægelige dele. Det anbefales at der bæres skridsikert fodtøj, når der arbejdes udendørs. Bær hårbeklædning for at holde på langt hår.

### 9. Brug beskyttelsesudstyr.

Bær altid sikkerhedsbriller. Brug en ansigts- eller støvmaske, hvis arbejdet skaber støv og flyvende partikler. Hvis dette materiale kan være varmt, skal der også bæres et varmebestandigt forklæde. Bær hørevæm til hver en tid. Bær sikkerhedshjelm til hver en tid.

### 10. Tilslut støvudsugningsudstyr.

Hvis der anvendes støvudsugnings- eller -opsamlingsudstyr, skal dette tilsluttes og anvendes korrekt.

### 11. Undlad at udsætte ledningen for overlast.

Træk aldrig stikket ud af stikkontakten ved at trække i ledningen. Hold ledningen borte fra varme, olie og skarpe kanter. Bær aldrig værktøjet ved at holde det i ledningen.

### 12. Fastgør arbejdsemnet.

Brug skruetvinger eller en skruestik til at holde arbejdsemnet på plads. Det er sikrere end at bruge hænderne, og gør begge hænder fri til at betjene værktøjet.

### 13. Undlad at række for langt.

Hold god fodstilling og balance til enhver tid.

### 14. Vær omhyggelig med at vedligeholde værktøjet.

For bedre og sikrere ydeevne, skal skæreværktøjerne holdes skarpe og rene. Følg anvisninger for smøring og udskiftning af tilbehør. Kontroller værktøjerne regelmæssigt, og hvis de er beskadigede, få dem repareret af et autoriseret servicecenter. Sørg for, at alle håndtag og kontakter er tørre, rene og fri for fedt og olie.

### 15. Frakobl værktøjer.

Når værktøjer ikke bruges, og inden service og udskiftning af tilbehør, som for eksempel klinger, bor og skærere, skal værktøjer kobles fra strømforsyningen.

### 16. Fjern justeringsnøgler og skruenøgler.

Gør det til en vane at kontrollere om justeringsnøgler og skruenøgler er fjernet fra værktøjet inden det betjenes.

### 17. Undgå utilsigtet opstart af værktøjet.

Værktøjet må ikke bæres med fingern på kontakten. Sørg for at værktøjet er i "off" position (slukket) inden det tilsluttes.

### 18. Brug forlængerledninger, der egner sig til udendørs brug.

Efterse forlængerledningen inden brug og udskift den, hvis den er beskadiget. Når værktøjet bruges udendørs, må der kun bruges forlængerledninger som egner sig til udendørs brug, samt er afmærket til udendørs brug.

### 19. Vær opmærksom.

Hold godt øje med, hvad du foretager dig. Brug sund fornuft. Værktøjet må ikke betjenes når du er træt, eller under indflydelse af stoffer eller alkohol.

### 20. Undersøg, om der er beskadigede dele.

Inden brug, skal værktøjet og hovedledningen kontrolleres for at fastslå om den kan fungere korrekt ifølge det tilsigtede formål. Kontroller de bevægelige deles indstilling, binding, beskadelse af dele, opstilling, samt andre forhold, der kan påvirke driften. En skærm eller andre dele, som er beskadiget, skal repareres eller udskiftes af et autoriseret servicecenter, medmindre andet er angivet i denne brugervejledning. Få defekte kontakter udskiftet af et autoriseret servicecenter. Undlad at bruge værktøjet, hvis det ikke er muligt at tænde og slukke det med kontakten. Forsøg aldrig at udføre reparationen selv.



**ADVARSEL!** Hvis der bruges tilbehør eller ekstraudstyr, eller udføres en opgave med dette værktøj ud over hvad der er anbefalet i denne brugervejledning, kan det indebære risiko for personskaade.

### 21. Få værktøjet repareret af en kvalificeret person.

Dette el-værktøj opfylder relevante sikkerhedsregler. Reparationer må kun udføres af kvalificerede personer med originale reservedele, da det ellers kan bringe brugeren i fare.

## Yderligere sikkerhedsregler for vendbare save

- Lad ikke uprøvede personer betjene maskinen.
- Anvend ikke saven til at skære andet end aluminium, træ eller lignende materialer.



- Vælg den korrekte savklinge til det materiale, der skal skæres.
- Brug ikke revnede eller beskadigede savklinger.
- Brug ikke HSS-klinger.
- Brug korrekt skærpede klinger. Vær opmærksom på den angivne maksimumhastighed på savklingen.
- Brug kun savklinger, der er anbefalet af producenten, og som er i overensstemmelse med EN 847-1.
- Anvend ikke saven uden skærmene og spaltekniven i position og korrekt vedligeholdt, særligt når der skiftes fra geringssavstilstand til bænkstavstilstand eller omvendt.
- Sørg for, at gulvet omkring maskinen er plant, godt vedligeholdt og frit for løse materialer, f.eks. spåner og afskåret materiale.
- Sørg for tilstrækkelig generel eller lokalbelysning.
- Bær relevant beskyttelsesudstyr, når det er nødvendigt, inklusive:
  - hørebeskyttelse for at nedsætte risikoen for høreskade;
  - åndedrætsbeskyttelse for at nedsætte risikoen for inhalering af skadelig støv;
  - handsker til håndtering af savklinger og groft materiale. Savklinger bør bæres i en holder, når det kan lade sig gøre.
- Undlad at fjerne afskærne eller andre dele af arbejdsområdet fra skæreoområdet, mens saven kører, og savhovedet ikke er i hvileposition.
- Udskift forlængelsesbordet, når det er slidt.
- Udskift bordet, når kærven i bordet er for bred.
- Rapportér fejl på maskinen, herunder skærme og savklinge, til din forhandler så snart de opdages.
- Kontrollér, at øverste del af savklingen er fuldstændig indkapslet i geringssavstilstand.
- Sørg for, at armen er sikkert fastgjort i arbejdspositionen i bænkstavtilstanden.
- Sørg for, at armen er sikkert fastgjort ved affasning i bænkstavtilstand.
- Vær forsigtig, når der rilles under bænkstavbetjening og anvend det rette skærmsystem. Stikning er ikke tilladt.
- Tilslut saven til en støvopsamlingsenhed, når der saves i træ. Overvej altid de faktorer, der påvirker udsættelse for støv som fx:
  - Arten af materiale, der skal forarbejdes (spånplader frembringer mere støv end træ);
  - Ret indstilling af savklingen;
  - Sørg for at den lokale udsugning ligeså vel som hætter, afskærningsplader og rønder er korrekt justerede.
  - Støvekstraktor med en lufthastighed ikke mindre end 20 m/s
- Anvend ingen slibemøller eller diamantskærehjul.
- Lad være med at fjerne nogen afskærne dele eller andre dele af arbejdsområdet fra skæreoområdet, mens maskinen kører, og savhovedet ikke er i hvileposition.
- I tilfælde af et uheld eller maskinfejl, sluk omgående for maskinen og tag strømtikket ud.
- Rapportér fejlen og afmærk maskinen, så andre ikke bruger den fejlbehæftede maskine.
- Når savklingen er blokeret på grund af helt usædvanlig fremføringskraft under skæring, sluk for maskinen og tag strømtikket ud. Fjern arbejdsområdet og sørg for, at savklingen kører frit. Tænd for maskinen og start igen med at skære med nedsat fremføringskraft.
- Skær aldrig lette legeringer, specielt magnesium.
- Hver gang situationen tillader det, monter maskinen på en bænk ved hjælp af bolte med en diameter på 8 mm og 80 mm i længden (fig. C2).

## Yderligere sikkerhedsregler for geringssave

- Sørg for, at alle låsegreb og klemmehåndtag er strammet, før arbejdet påbegyndes.
- Anvend ikke maskinen, uden at skærmen er sat på, eller hvis skærmen ikke virker eller ikke er korrekt vedligeholdt.
- Brug aldrig saven uden savsnitpladen.

- Placer aldrig en hånd i nærheden af klingens, hvis saven er sluttet til strømforsyningen.
- Forsøg aldrig at stoppe en kørende maskine hurtigt ved at klemme et værktøj eller andre genstande mod klingens. Det kan medføre alvorlige ulykker.
- Se i vejledningen før brug af tilbehør. Forkert brug af tilbehør kan medføre skader.
- Vælg den korrekte klinge til det materiale, der skal skæres.
- Vær opmærksom på den angivne maksimumhastighed på savklingen.
- Brug en holder eller bær handsker ved håndtering af en savklinge.
- Sørg for, at savklingen er monteret korrekt før brug.
- Sørg for, at klingens roteringsretning er den rigtige retning. Hold klingens skarp.
- Brug ikke klinger med større eller mindre diameter end anbefalet. Se under de tekniske data for den rigtige klingemærkning. Brug kun klinger, der er angivet i denne brugsvejledning, og som er i overensstemmelse med EN 847-1.
- Overvej brug af specialdesignede støjreducerende klinger.
- Brug ikke HSS-klinger.
- Brug ikke revnede eller beskadigede savklinger.
- Brug ikke slibeskiver.
- Løft klingens savsnit i arbejdsområdet, før afbryderen slippes.
- Sørg for, at armen er sikkert fastgjort ved udførelse af affasning.
- Kil ikke noget fast mod blæseren for at holde motoraksel fast.
- Klingeskærmen på saven løftes automatisk, når armen sænkes. Den sænkes over klingens når armen er løftet. Skærmen kan løftes ved håndkraft ved installation eller udtagning af savklinger eller ved eftersyn af saven. Løft aldrig klingeskærmen manuelt, med mindre saven er slukket.
- Hold gulvet omkring maskinen godt vedligeholdt og frit for løse materialer, f.eks. spåner og afskåret materiale.
- Kontrollér regelmæssigt, at motorens luftåbninger er rene og fri for spåner.
- Udskift savsnitpladen, når den er slidt.
- Afbryd strømforsyningen til maskinen, før udførelse af vedligeholdelsesarbejde eller ved udskiftning af klingens.
- Udfør aldrig rengøring eller vedligeholdelsesarbejde, mens maskinen stadig kører, og hovedet ikke er i hvileposition.
- Monter altid maskinen på en bænk, hvis det er muligt.
- Hvis du anvender en laser til at angive skærelinjen, skal du sørge for, at det er en klasse 2 laser i overensstemmelse med EN 60825-1:2001. Laserdioden må ikke udskiftes med en anden type. Hvis den beskadiges, skal laseren repareres af en autoriseret reparatør.
- Anvend aldrig maskinen i geringssavfunktion, hvis beskyttelsesskærmen ikke sidder godt fast (50, fig. D).
- Anvend altid skubbestokken. Skær aldrig arbejdsområder kortere end 30 mm.
- Uden ekstra støtte er maskinen designet til at acceptere maksimale arbejdsområdestørrelser på:
  - Højde 68 mm gange bredde 140 mm gange længde 600 mm
  - Længere arbejdsområder skal understøttes af et passende ekstra bord, fx DE3497. Spænd altid arbejdsområdet godt fast.
- Spænd altid arbejdsområdet godt fast.

## Yderligere sikkerhedsregler for savbænke

- Brug ikke savklinger med en tykkelse, der er større end spalteklings eller med en tandbredde, der er mindre end spalteklings tykkelse.
- Sørg for, at klingens drejningsretning er den rigtige retning, og at tænderne peger mod forsiden af savbænken.
- Sørg for, at alle klemmehåndtag sidder fast, før der udføres nogen betjening.
- Sørg for, at alle klinger og flanger er rene, og at kravens forsænkede sider er mod klingens. Fastgør akselmøtrikken.
- Hold savklingen skarp og korrekt indstillet.

- Sørg for, at spaltekniven er justeret til den rette afstand fra klingens maks. 5 mm.
- Betjen aldrig saven uden de øverste og nederste skærme på plads.
- Hold hænder væk fra savklingens bane.
- Afbryd saven fra strømforsyningen, før du udskifter klingerne eller udfører vedligeholdelse.
- Anvend altid en skubbepind og sørg for, at dine hænder ikke er tættere på end 150 mm fra savklingen, når der skæres.
- Betjen den kun med den rette spænding.
- Påfør ikke smøremidler på klingens, når den kører.
- Ræk ikke bag om savklingen.
- Bevar altid skubbepinden på sin plads, når den ikke er i brug.
- Stå ikke oven på enheden.
- Kontrollér, at den øverste del af savklingen er dækket, f.eks. af beskyttelsesskærmen, under transport.
- Brug ikke beskyttelsesskærmen til håndtering eller transportering.
- Brug ikke klinger med en tykkelse, der er større end spalteklings tykkelse eller med en tandbredde, der er mindre end spalteklings tykkelse.
- Overvej brug af specialdesignede støjreducerende klinger.
- Bevar altid skubbepinden på sin plads, når den ikke er i brug.
- Kontrollér, at den øverste del af savklingen er dækket, f.eks. af beskyttelsesskærmen, under transport.

## Ekstra sikkerhedsregler for bordsave

- Sammenfalsning, notning eller kanalskæring er ikke tilladt.
- Anvend altid skubbestokken. Skær aldrig arbejdsemner kortere end 30 mm.
- Uden ekstra støtte er maskinen designet til at acceptere maksimale arbejdsemnestørrelser på:
  - Højde 70 mm gange bredde 600 mm gange længde 1.500 mm
  - Længere arbejdsemner skal understøttes af et passende ekstra bord, fx DE3497 eller DE3472.

## Restrisici

Følgende risici er forbundet med brugen af save:

- skader forårsaget af berøring af de roterende dele

På trods af overholdelsen af de relevante sikkerhedsregler og brug af sikkerhedsudstyr kan visse restrisici ikke undgås. Disse omfatter:

- Hørenedsættelse.
- Risiko for ulykker forårsaget af udekkede dele af den roterende savklinge.
- Risiko for kvæstelser ved udskiftning af klingens.
- Risiko for at få fingrene i klemme ved åbning af skærmene.
- Sundhedsfarer forårsaget ved indånding af støv dannet ved savning af træ, særligt eg, bøg og MDF.

De følgende faktorer påvirker frembringelse af støj:

- Det materiale der skal skæres.
- Savklingetypen.
- Fremføringskraften.

De følgende faktorer øger risikoen for åndedrætsproblemer:

- Ingen støvekstraktor er tilsluttet ved savning af træ
- Utilstrækkelig støvudsugning på grund af tilstoppede udsugningsfiltre
- Slidt savklinge.
- Arbejdsemnet fremføres ikke nøjagtigt.

## Mærkning på værktøjet

Følgende piktogrammer er vist på værktøjet:



Læs brugsvejledningen før brug.



Bær høreværn.



Brug øjeværn.



Anvend aldrig geringssaven uden beskyttelsesskærm.



Når maskinen anvendes i geringssavtilstand, skal du sørge for at betjene udløserkontakten under start og sluk. Betjen ikke kontaktboksen i denne tilstand.



Når maskinen anvendes i bænksavtilstand, skal du sørge for, at spalteklings er monteret. Anvend ikke maskinen uden spalteklings.



Anvend ikke spalteklings, når maskinen anvendes i geringssavtilstand. Sørg for, at spaltekniven er fastgjort i den øverste hvileposition (fig. A2).



Bærepunkt

## DATOKODEPOSITION (FIG. A1)

Datokoden (39), der også inkluderer produktionsåret, er tryk på huset.

Eksempel:

2010 XX XX

Produktionsår

## Pakkens indhold

Pakken indeholder:

- 1 Delvist samlet maskine
- 4 Ben
- 1 Boksen indeholder:
  - 1 Øverste beskyttelsesskærm til bænksavsposition
  - 1 Underbordsskærm til geringssavsposition
  - 1 Parallellanslag
  - 1 Skubbepind
- 1 Plastikpose, der indeholder:
  - 4 M8 låseknapper
  - 4 M8 x 50 fladrundbolte
  - 4 D8 flade skiver
  - 1 låsestrop
- 1 Vejledning
- 1 Eksplosionstegning
- Kontrollér for skader på værktøjet, dele og tilbehør, der kan være opstået under transport.
- Tag dig tid til at læse denne vejledning grundigt og forstå den før betjening.
- Tag forsigtigt saven ud af indpakningsmaterialet.

## Beskrivelse (fig. A1–A8)



**ADVARSEL:** Modificér aldrig elektrisk værktøj eller nogen dele deraf. Det kan medføre materiale- eller personskade.

### A1

- 1 Tænd/sluk-kontakt (savbænksstilstand)
- 2 Bordudløsningshåndtag

- 3 Roterende bordklemme
- 4 Geringssavsbord
- 5 Roterende bord
- 6 Afskærmning højre side
- 7 Afskærmning venstre side
- 8 Roterende bords aksialstempel
- 9 Geringssav/bordlindsætning
- 10 Støvuvsugningsadapter
- 11 Fast øverste klingebeskytter
- 12 Flytbar nedre klingebeskytter
- 13 Skærmudløsningshåndtag
- 14 Betjeningshåndtag

**A2**

- 14 Betjeningshåndtag
- 15 Udløserkontakt (geringssavstilstand)
- 16 Kløvekniv
- 17 Skubbepind
- 18 Ben
- 19 Fod
- 20 Bordlåsningsenhed
- 21 Holddeklemme til savbord
- 22 Klemmehåndtag til affasning

**BÆNKS AVSTILSTAND****A3**

- 22 Klemmehåndtag til affasning
- 23 Højderegulator
- 24 Bænksavsbord
- 25 Øverste klingskærm
- 26 Parallelslag
- 27 Geringsanslag (ekstraudstyr)

**VALGFRIT TILBEHØR****Til brug i gerings savstilstand:****A4**

- 28 Justérbar fod 760 mm (maks. højde) (DE3474)
- 29 Støttestyreskinner 1.000 mm (DE3494)
- 29 Støttestyreskinner 500 mm (DE3491)
- 30 Drejestopper (DE3462)
- 31 Længdestopper for korte arbejdsemner (til brug med styreskinner [29]) (DE3460)
- 32 Støtte med aftagelig stopper (DE3495)
- 33 Støtte med fjernet stopper (DE3495)
- 34 Skruetvinge (DE3461)

**A5**

- 35 Støtterullebord (DE3497)

**Til brug i savbænkstilstand:****A3**

- 27 Geringsanslag (DE3496)

**A6**

- 36 Forlængerbord (DE3472)

**A7**

- 37 Enkelt glidende bord (DE3471)

**Ikke vist**

- Dobbelt glidende bord

**Til brug i alle tilstande:****A8**

- 38 Trevejs støvuvsugningsæt (DE3500)

**TILSIGTET BRUG**

Din DEWALT vendbare (flip-over) sav er blevet designet til at virke som en gerings sav eller savbænk til at udføre de fire hovedsavningsopgaver: langsugning, skrårkæring, smigskæring og smigskæring let, nøjagtigt og sikkert.

Denne enhed er designet til brug med en nominel klingediameter på 250 mm hårdmetalklinge til professionel skæring af træ, træprodukter og plastik.

**GERINGSSAVSTILSTAND**

I gerings savstilstand anvendes savmaskinen i positionen lodret, gering eller affasning.

**BÆNKS AVSTILSTAND**

Når savmaskinen drejes over dens midterakse, kan den anvendes til at udføre standardkløvning og til at save træemner ved manuelt at indføre arbejdsemnerne i bladet.



**ADVARSEL:** Anvend ikke maskinen til andre formål end de beskrevne.

**Elsikkerhed**

Elmotoren er kun designet til én spænding. Kontrollér altid, at strømforsyningen svarer til spændingen på mærkepladen.

Denne maskine er af klasse I konstruktion; der kræver jordforbindelse.

Hvis strømledningen er beskadiget, skal den erstattes af en specialfremstillet ledning, der fås gennem DEWALT's serviceorganisation.

**Brug af forlængerledning**

Hvis en forlængerledning er påkrævet, skal du anvende en godkendt 3-koret forlængerledning, der passer til dette værktøjs effektforbrug (se tekniske data).

Den minimale lederstørrelse er 1,5 mm<sup>2</sup>. Når der benyttes en ledningstrømle, skal ledningen altid rulles helt ud.

**MONTERING****SAMLING OG JUSTERING**

**ADVARSEL:** For at reducere risikoen for kvæstelser skal enheden slukkes og strømforsyningen til maskinen afbrydes før montering og afmontering af tilbehør, for justering eller ændring af konfiguration eller ved udførelse af reparationer. Sørg for, at udløserkontakten er i OFF-stilling. Utilsigtet start kan medføre kvæstelser.

**Udpakning**

**ADVARSEL:** Bed altid om hjælp, når maskinen skal flyttes. Maskinen er for tung til, at én person kan flytte den.

- Fjern løst indpakningsmateriale fra boksen.
- Løft maskinen ud af boksen.
- Fjern boksen med ekstraudstyr inde fra maskinen.
- Fjern alt resterende indpakningsmateriale fra maskinen.

**Montering af benene (fig. C1)**

Med benene monteret er maskinen egnet til selvstændig placering.

- Vend bunden i vejret på maskinen.
- Før en fransk skrue (47) fra den flade side gennem hullerne på hver af benene (18).
- Anbring en låsegreb (48) og en skive (49) på boltene.
- Sæt et ben (18) på hver af monteringspunkterne (46), der er placeret på kanterne af soklens inderside. For hvert ben skal du sørge for, at låsegrebet og skiven er anbragt på ydersiden af det åbne spor.

- Fastgør låsegrebet.
- Vend maskinen rigtigt. Sørg for, at den står plant; justér benets fastgørelsesøjde, hvis det er nødvendigt.

## Montering af maskinen på arbejdsbænken (fig. C2)

Når benene tages af, kan maskinen anbringes på en arbejdsbænk. For at sikre sikker drift, skal maskinen fastgøres til arbejdsbænken og skal monteres med bolte 8 mm i diameter og 80 mm lange.

## SAMLING TIL GERINGSSTILSTAND

### Montering af underbordsskærmen (fig. D)

Underbordsskærmen (50) er monteret ovenpå savbænkborde.

- Anbring de to kroge til venstre på skærmen i de aflange huller på venstre side af klingerillen (52).
- Anbring skærmen fladt på bordet og tryk den ind i låsestroppen.
- For at fjerne den skal du løsne stropen med en skruetrækker og fortsætte i modsat rækkefølge.

### Sådan vendes savhovedet og bordet (fig. A3, E1, E2)

- Hold i savbordet med en hånd og skub bordudløsningsstangen (2) til venstre (fig. E1).
- Skub bordet nedad mod forsiden og drej det helt rundt, indtil motorsamlingen sidder øverst, og fordybningen griber ind i fastholdelsestænderne på bordets låseanordning (20).
- Hovedmonteringen holdes ned ved hjælp af en spændestrop fortill og en højderregulator (23) bagved (fig. A3).
- Fjern stropen.
- Drej hjulet (55) mod uret, mens du holder hovedet ned, indtil den "U"-formede konsol (56) kan frakobles dens plads (fig. E2).
- Drej og skub højderregulatoren op.
- Mens du holder hovedet i et fast greb, skal du lade fjedertrykket skyde hovedet opad i dets hvileposition.

### Montering af savklingen (fig. A2, F1–F3)



**ADVARSEL:** For at reducere risikoen for kvæstelser skal enheden slukkes, og strømforsyningen til maskinen afbrydes før montering og afmontering af tilbehør, før justering eller ændring af konfiguration eller ved udførelse af reparationer. Sørg for, at udløserkontakten er i OFF-position. Utsigtet start kan medføre kvæstelser.



**ADVARSEL:** Vær opmærksom på, at savklingen kun kan udskiftes på den beskrevne måde. Indsæt ALDRIG andre savklinger som angivet under Tekniske data. Vi foreslår kat. nr.: DT4321.



**ADVARSEL:** Tænderne på en ny klinge er meget skarpe og kan være farlige.



**ADVARSEL:** Udskift altid klinger med maskinen i geringsstilstand.

- Sørg for at spaltekniv (16) er sikret i den øverste hvileposition (fig. A2).
- Indsæt sekskantnøglen (57) gennem hullet (58) i rembeklædningen ind i spindelenden (fig. F1). Anbring klingskruenøglen (59) på klingens låseskrue (60) (fig. F2).
- Klingens låseskrue har et venstredrejet gevind, hold derfor godt fast i sekskantnøglen og drej skruenøglen med uret for at løsne det.
- Tryk på hovedlåsens udløsergreb (13) på beskyttelsesskærmen for at udløse den nederste beskyttelsesskærm (12), hævet derefter den nederste beskyttelsesskærm så meget som muligt.
- Fjern klingelåsskruen (60) og den udvendige akselkrave (61) (fig. F3).
- Sørg for, at den indvendige flange og begge sider af klingen er rene og støvfrie.
- Montér savklingen (62) på ansatsen (63) på den indvendige akselkrave (64) og sørg for, at tænderne på klingens nederste kant peger mod enden af saven (væk fra operatøren).
- Skub forsigtigt klingen ind i position og udløs den nederste klingskærm.

- Udskift den udvendige akselkrave.
- Stram klingens låseskrue (60) ved at dreje den mod uret, mens du holder sekskantnøglen fast med den anden hånd.
- Anbring klingskruenøglen og sekskantnøglen i deres opbevaringsposition.



**ADVARSEL:** Efter montering eller udskiftning af klingen, kontrollér altid at klingen er helt dækket af beskyttelsesskærmen. Sørg for at klingskruenøglen og sekskantnøglen er blevet udskiftet i deres opbevaringsposition.

### Justeringer for geringsstilstand



**ADVARSEL:** Vær opmærksom på, at savklingen skal udskiftes på den beskrevne måde. Indsæt aldrig andre savklinger som angivet under Tekniske data. Vi foreslår artikel nr.: DT4321

Geringsraven er nøjagtigt justeret fra fabrikken. Hvis rejustering er påkrævet på grund af forsendelse, håndtering eller andre årsager, skal nedenstående trin følges for at justere saven. Når de er foretaget, bør disse justeringer forblive nøjagtige.

### Kontrol og justering af klingen til anslaget (fig. D, G1, G2, H)

Med hovedet i lodret position og klemmebæret til affasning (22) udløst løsnes låseskruen (65) i det roterende bord's aksialstempel (8) (fig. G1).

- Træk hovedet ned, indtil bladet lige netop trænger ind i savsporet.
- Læg en vinkel (66) mod venstre side af anslaget (7) og klingen (62) (fig. G2). Vinklen bør være 90°.



**ADVARSEL:** Rør ikke ved spidserne på klingens tænder med vinklen.

- Gå frem som følger, hvis justering er påkrævet:
- Drej den excentriske justeringsbøsning (67), indtil savklingens flade ligger fladt mod firkanten (fig. G1).
- Fastgør låseskruen (65).
- Kontrollér, at de røde mærker (68) nær klingerillen (52) er på linje med positionen 0° (69) på de to skalaer (fig. H).
- Hvis justering er nødvendigt, skal du løsne skruerne (70) og anbringe indikatorerne på linje. Positionen 45° bør nu også være præcis. Hvis dette ikke er tilfældet er klingen ikke vinkelret på det roterende bord (se nedenfor).

### Kontrol og justering af klingen til bordet (fig. I1, I2)

- Løsn klemmeknappen til affasning (22) (fig. I1).
- Tryk savhovedet til højre for at sikre, at det er helt lodret, og stram klemmebæret til affasning.
- Træk hovedet ned, indtil bladet lige netop trænger ind i savsporet.
- Sæt en fast vinkel (66) på bordet og op mod klingen (62) (fig. I2). Vinklen bør være 90°.



**ADVARSEL:** Rør ikke ved spidserne på klingens tænder med vinklen.

- Gå frem som følger, hvis justering er påkrævet:
- Løsn klemmebæret til affasning (22) (fig. I1) og drej stopskruen til justering af lodret position (71) ind eller ud, indtil klingen er 90° til bordet målt med vinklen (66) (fig. I2).

### Kontrol og justering af geringsvinklen (fig. A1, A2, H)

Positionerne for lige afkortning og 45° gering er forudindstillede

- Løft op i aksialstempelen for det roterende bord (8) og drej den mod uret en kvart omdrejning (fig A1).
- Løsn skruetvinge (3) på det roterende bord. Håndtaget giver mulighed for en skraldelignende handling, når fuld rotation af håndtaget ikke er mulig.
- Grib fast i styrehåndtaget (14) (fig. A2), pres beskyttelsesskærmens udløsergreb (13) sammen og sænk saven ca. halvvejs (fig. A1).

- Drej savhovedet med dets roterende bord til den ønskede position.
- Stram skruetvinge (3) på det roterende bord. Det roterende bords pressestempel (8) vil automatisk blive aktiveret (fig. A1).

Ved hjælp af de røde mærker (68), kan geringssavbordet (4) indstilles til alle geringsvinkler venstre eller højre mellem 0° og 45° (fig. H).

- Fortsæt som ved de forudindstillede positioner. Det roterende bords aksialstempel kan ikke anvendes til mellemliggende vinkler.



**ADVARSEL:** Foretag altid et prøvesnit i et stykke kasseret træ for at kontrollere præcisionen.

## Justering af anslaget (fig. J1, J2)

Den bevægelige del af anslaget venstre side kan justeres for maksimal støtte til arbejdsemnet nær klingens og samtidig give mulighed for at affase saven 45° til venstre. Glideafstanden begrænses af stopperne i begge retninger. Sådan justeres anslaget (7):

- Løft stangen (72) for at udløse anslaget (7).
- Skub anslaget til venstre.
- Foretag en tørkørsel med saven slukket og kontrollér mellemrummet. Justér anslaget så tæt til klingens, som det er praktisk, for maksimal støtte til arbejdsemnet, uden at det kommer i vejen for armens op- og nedbevægelse.
- Skub stangen (72) ned for at fastgøre anslaget.

## Kontrol og justering af affasningsvinklen (fig. J1, K1, K2)

- Skub sideanslaget så langt til venstre som muligt (fig. J1).
- Løsn klemmegrebet til affasning (22) og flyt savhovedet til venstre. Dette er 45° affasningspositionen.
- Gå frem som følger, hvis justering er påkrævet:
- Drej stopskruen (73) ind eller ud som nødvendigt, indtil markøren (74) viser 45°.

## SAMLING TIL SAVBÆNKSTILSTAND

### Sådan skiftes der fra geringssavstilstand til savbænkstilstand (fig. A1–A3, E2, L1, L2)

- Anbring klingens i en position på 0° for lige snit med det roterende bords aksialstempel (8) korrekt placeret og det roterende bords klemme (3) fastgjort (fig. A1).
- Løsn spalteknivens klemmeskrue (75) tilpas til, at spaltekniven kan gå ind i monteringsrillen (fig. L1).
- Tag spaltekniven (16) fra dens opbevaringsposition mod savhovedet (fig. A2).
- Tryk skærmudløsningshåndtaget (13) ned for at udløse klingskærmen (12), og løft derefter klingskærmen så højt som muligt (fig. A1).
- Skub spalteknivens konsol (76) helt ind i monteringsrillen (77) (fig. L1). Fastgør klemmeskruen.
- Løsn forsigtigt den nederste skærm, indtil den holdes på plads bag den kant, der springer frem fra spalteknivens inderside.
- Fjern underbordsskærmen.
- Træk savhovedet ned og drej højderegulatoren (23), indtil dens U-formede konsol (56) griber ind i stiften på soklen (fig. E2).
- Drej hjulet (55) på regulatoren for at få klingens og spaltekniven til at stikke ud fra savbænkstilt (24) (fig. A3) og derved give maksimal skæringsdybde i savbænkstilstand.



**ADVARSEL:** Klingens bør ikke kollideres med den nederste klingskærm.

- Skub bordudløsningshåndtaget (2) til venstre, løft bordets forkant og skub den tilbage 180°, indtil bordlåsingsanordningens tænder (20) automatisk griber ind i savklingens fastholdelseshåndtag for at sikre det i savbænkstilstand (fig. L2).



**ADVARSEL:** Vær forsigtig med ikke at miste kontrol over bordets bevægelse.

## Spalteknivens position (fig. M)

- Påsæt spaltekniven (16) som beskrevet ovenfor. Når den er påsat, kræver den ikke yderligere justering.

## Montering af klingens øvre skærm (fig. N)

Den øverste klingskærm (25) er fremstillet til hurtigt og let at blive monteret via et fjederspændt stempel til hullet i spaltekniven (16), når den er blevet anbragt gennem arbejdsbordet for savbænkstilstand.

Fastgør den øverste klingskærm (25) til spaltekniven ved at trække i grebet (76) og derved lade stemplet i skærmen gå i indgreb.



**ADVARSEL:** Anvend aldrig savens i savbænkstilstand uden den øverste skærm korrekt monteret.

## Montering og indstilling af parallelanslag (fig. O)

Parallelanslaget for to højder (26) kan anvendes i to positioner (11 eller 60 mm). Parallelanslaget kan monteres på begge sider af klingens.

**FOR AT MONTERE ANSLAGET I DEN RETTE POSITION, SKAL DU GØRE SOM FØLGER:**

- Løsn grebet (77).
- Skub beslaget fra venstre eller højre. Spændepladen (78) griber ind bag ved bordets forkant.
- Fastgør grebet (77).
- Kontrollér, at anslaget er parallel med klingens.
- Gå frem som følger, hvis justering er påkrævet:
- Justér anslaget, så det er parallelt med klingens ved at kontrollere afstanden mellem klingens og anslaget foran og bagved klingens. For at gøre dette skal du justere skruen i anslagsstøtten ind eller ud som nødvendigt.

Standardindstillingen for anslaget er til højre for klingens.

**FOR AT FORBEREDE ANSLAGET TIL BRUG PÅ VENSTRE SIDE AF KLINGENS SKAL DU GØRE SOM FØLGER:**

- Løsn grebet (77).
- Træk konsollen (79) ud og udskift den i den anden ende.
- Monter anslaget på bordet.
- Fastgør grebet (77).



**ADVARSEL:** Brug 11 mm-profilen til kløvning af lave arbejdsemner og derved muliggøre adgang mellem klingens og anslaget til skubbepinden (17).



**ADVARSEL:** Bagenden af anslaget skal flugte med forkanten af spaltekniven.

## Sådan skiftes der fra savbænkstilstand til geringssavstilstand (fig. A3, D, E1, E2, L1)

- Fjern parallelanslaget (26) (fig. A3).
- Drej hjulet (55) for højderegulatoren (23) for at yde maksimal skæringsdybde i geringssavstilstand (fig. E2).
- Fortsæt som beskrevet i afsnittet "Sådan vendes savhovedet og bordet".
- Løsn spalteknivens klemmeskrue (75) og fjern spaltekniven (16), mens der holdes på klingskærmen (12) (fig. L1).
- Sænk klingskærmen.
- Anbring spaltekniven i den opbevaringsposition mod savhovedet.
- Udskiftning af underbordsskærmen (50) (fig. D).

## Før brugen

- Monter den rigtige savklinge. Brug ikke slidte savklinger. Den maksimale rotationshastighed for værktøjet må ikke overstige savklingens.
- Forsøg ikke at save meget små stykker.
- Lad klingens save frit. Brug ikke tvang.
- Lad motoren nå fuld hastighed, før der saves.
- Sørg for, at alle låsegreb og klemmehåndtag er stramme.

## BETJENING

### Brugsvejledning



**ADVARSEL:** Overhold altid sikkerhedsvejledningen og de gældende regler.





**ADVARSEL: For at reducere risikoen for personskade skal du slukke for værktøjet og afbryde det fra strømkilden, inden der foretages justeringer, eller der fjernes/monteres tilbehør eller ekstraudstyr.**



**ADVARSEL:**

- Brugere i UK gøres opmærksom på „regulativet om træarbejdsmaskiner af 1974“ og eventuelle tilføjelser.
- Kontrollér, at materialet, der skal savs, sidder sikkert fast.
- Benyt kun et let tryk på værktøjet, og anvend ikke sidepres på savklingen.
- Undgå overstyring.

Kontrollér at maskinen er placeret, så den passer til din ergonomi med hensyn til bordhøjde og stabilitet. Maskinstedet skal udvælges, så brugeren har et godt overblik og har tilstrækkelig plads omkring maskinen til bearbejdning af arbejdsemner uden begrænsninger.

Til reduktion af vibrationseffekter sørg for at den omgivende temperatur ikke er for lav, at maskine og tilbehør er godt vedligeholdt, og at arbejdsemnets størrelse passer til denne maskine.

## Tænde og slukke (fig. A1–A2, P)

Denne maskine har to uafhængige tænde- og slukkesystemer. I savbænkstilstand anvendes tænd/sluk-kontakten (1) (A1). I geringssavstilstand anvendes udløserknappen (15) (A2).

### SAVBÆNKSTILSTAND (FIG. P)

Tænd/sluk-kontakten har adskillige fordele, når den anvendes i savbænkstilstand:

- udløserfunktion ved manglende strøm: skulle der af én eller anden grund slukkes for strømmen, skal kontakten genaktiveres bevidst.
- ekstra sikkerhed: den hængslede sikkerhedslukningsplade kan låses ved at føre en hængelås gennem midterhaspen. Pladen fungerer også som en nødstopknap, der er nem at finde, idet trykket på forsiden af pladen vil trykke på stopknappen.

Tryk på den grønne startknap for at tænde for maskinen (80).

Tryk på den røde stopknap for at stoppe maskinen (81).

### GERINGSSAVSTILSTAND (FIG. A2)

Tryk på udløserkontakten for at tænde for maskinen (15).

Slip udløserkontakten for at stoppe maskinen.

## GRUNDLÆGGENDE SAVSNIT

### Savning i geringssavstilstand

Det er farligt at arbejde uden beskyttelse. Beskyttelsesskærme skal være på plads, når du saver.

- Sørg for, at underbordsskærmen ikke bliver blokeret med savsmuld.
- Fastspænd altid arbejdsemnet ved savning af ikke-jernholdigt metal.

### Generel håndtering

- I geringssavstilstand låses savhovedet automatisk i den øverste "parkerings"-position.
- Ved at trykke skærmudløsningsstangen oplåses savhovedet. Ved at flytte savhovedet ned, trækkes den bevægelige nederste skærm ind.
- Forsøg aldrig at hindre den nederste skærm i at vende tilbage til dens parkeringsposition, når snittet er udført.
- Den minimale længde for afkortet materiale er 10 mm.
- Når der savs i kort materiale (min. 190 mm til venstre eller højre for klingens), anbefales det at anvende den valgfrie materialeklemme.
- Når du saver i UPVC-sektioner bør der placeres et støtteemne i træ med en supplerende profil under materialet, der savs, for at yde det rette støtteniveau.

### Lodret lige afkortning (fig. Q)

- Indstil det roterende bord til 0° og sørg for, at aksialstemplet er aktiveret.
- Fastgør det roterende bords klemmegreb.

- Placer træet, der skal skæres, mod anslaget. Hold fast i kontrolhåndtaget og tryk skærmindtrækningshåndtaget ind.
- Tænd for maskinen.
- Lad klingens save frit. Brug ikke tvang.
- Slip kontakten, når snittet er afsluttet, og vent på at savklingen står helt stille, før hovedet føres tilbage til den øverste hvileposition.
- Udløs skærmindtrækningshåndtaget.



**ADVARSEL: Lad ikke savhovedet hoppe tilbage uden hjælp for at forebygge skade.**

### Geringssnit (fig. R)

- Indstil den ønskede geringsvinkel.
- Sørg for, at det roterende bords klemme er sikkert fastgjort.
- Gå videre som ved lodret lige afkortning.
- Sørg for, at klingens saver i bordet, hvis vinklen ikke er 45°.



**ADVARSEL: Ved gering af enden på et stykke træ med lille afskæring placeres træet, så afskæringen er på den side at klingens, der har den største vinkel til anslaget: venstre gering, afskæring til højre gering, afskæring til venstre.**

### Skråsnit (fig. A2, S)

- Udløs klemmegrebet til affasning (22) og vip hovedet til den ønskede vinkel.
- Fastgør klemmegrebet til affasning.
- Gå videre som ved lodret lige afkortning.

### Kombineret gering

Dette snit er en kombination af gering og affasning. Begrænsningerne er 35° gering/30° affasning. Overskrid ikke disse grænser.

Indstil affasningsvinklen og derefter geringsvinklen.

### Savning i bænkstavstilstand

- Anvend altid spaltekniven.
- Sørg altid for, at spaltekniven og klingskærmen flugter.
- Sørg altid for, at geringssaven er indstillet og låst i 0° gering.



**ADVARSEL: Skær ikke metal i denne tilstand.**

### Kløvning (fig. A2, T)

- Indstil affasningsvinklen til 0°.
- Justér savklingehøjden. Den korrekte klingeposition skal have toppen af tre tænder over træets overkant.
- Indstil parallelanslaget til den ønskede afstand.
- Hold arbejdsemnet fladt på bordet og mod anslaget. Hold arbejdsemnet ca. 25 mm væk fra savklingen.
- Hold begge hænder væk fra savklingens bane.
- Tænd for maskinen og lad savklingen opnå fuld hastighed.
- Stik langsomt arbejdsemnet ind under den øverste beskyttelsesskærm, og hold det fast presset mod kløveanslaget. Lad tænderne skære og tving ikke arbejdsemnet gennem savklingen. Savklingens hastighed bør holdes konstant.
- Husk at anvende skubbepinden (17), når du er tæt på klingens.
- Sluk for maskinen, når snittet er afsluttet, vent på at savklingen står helt stille og fjern arbejdsemnet.



**ADVARSEL: Skub aldrig eller hold frie eller afskærede side af arbejdsemnet.**



**ADVARSEL: Anvend altid en skubbepind, når der kløves små arbejdsemner.**

### Affasningsnit (fig. U)

- Udløs klemmegrebet til affasning og indstil klingens til den ønskede vinkel.
- For at forhindre materialet i at sidde fast mellem klingens og anslaget, skal anslaget placeres til venstre for klingens.

- Fortsæt som ved lodret kløvning.

## Geringsnit (fig. V1–V3)

- For at justere affasningsanlaget skal du løsne stopskruens låsemøtrik (81) og skrue stopperen (82) ind eller ud, indtil geringsmarkøren viser 0° (fig. V1).
- Indstil klingehøjden og -vinklen.
- Sæt geringsanlagets skydestang (83) ind i rillen (84), som findes på bordets venstre side (fig. V2).
- Løsn geringslåseknop (85), og drej anslaget for at indstille skalaen til den ønskede vinkel (fig. V3).
- Fastgør geringslåseknappen (85).
- Anbring arbejdsemnet mod geringsanlagets flade overflade. Tænd for maskinen, mens du holder godt fast på arbejdsemnet, skub anslaget langs rillen for at føre arbejdsemnet ind i klingens. Sluk straks efter, at snittet er udført.

## Anslagspositioner, savbænkstilstand (fig. W)

- Til kløvning af tyndt materiale skal du bruge 11 mm-profilen for parallelanslagets to højder og anbringe anslaget lige overfor forkanten på spaltekniven.
- Ved kløvning af tykkere materiale skal du anvende 60 mm-profilen for parallelanslaget med to højder.
- Ved afkortning af smalle og korte arbejdsemner (fig. W):
  - Justér parallelanslaget med den lave profil mod klingens og anbring bagenden af anslaget på linje med klingens forreste kant.
  - Anbring arbejdsemnet mod geringsanlaget (ved 0° eller 90°) og skub geringsanlaget for at foretaget snittet.
  - For at forhindre små, afskårne dele i at falde ned på klingens, skal du forberede en spids trælægge og låse den fast på arbejdsbordets bagside, tilstrækkeligt nær klingens højre side, således at efterfølgende udskårne stykker automatisk fremføres til højre.
- Ved kløvning af smalle (< 120 mm) og lange arbejdsemner:
  - Anbring anslaget i den bageste position for at bibeholde præcision under lange snit.
  - Skub arbejdsemnet med begge hænder (én på hver side af klingens).
  - Brug en skubbepind, når du er tæt på klingens.
  - Støt lange arbejdsemner i udgangssiden.
- Ved kløvning af bredere (> 120 mm) arbejdsemner:
  - Justér anslaget fremad som i figur W, hvis materialet, der skal skæres, har en tendens til at sidde fast mellem klingens eller spaltekniven og anslaget.

## Ekstradusty



**ADVARSEL:** Før samling af tilbehør bør du altid afbryde maskinen.



**ADVARSEL:** Da tilbehør, der ikke kan tilbydes af DEWALT, ikke er testet med dette produkt, kan brug af sådant tilbehør sammen med dette værktøj være forbundet med fare. For at reducere risikoen for skader bør der kun anvendes tilbehør, der er anbefalet af DEWALT, sammen med dette produkt.

## STØVUDSUGNINGSSÆT (FIG. A1, A2, A8)

Denne maskine leveres med tre støvudsugningspunkter til brug i hver tilstand.

- Tilslut altid en støvudsugningsenhed, der er designet i overensstemmelse med de gældende regler om støvemission, når du saver i træ.



**ADVARSEL:** Tilslut, hver gang det er muligt, en støvopsamlingsenhed, der er designet i henhold til de relevante regulativer med hensyn til støvemission.

Tilslut en støvopsamlingsenhed, der er designet i henhold til de relevante regulativer. Lufthastigheden på eksternt tilsluttede systemer skal være 20 m/s +/- 2 m/s. Hastigheden skal måles i tilslutningsrøret på tilslutningspunktet, med tilsluttet værktøj, men ikke i drift.

Separat støvudstyr kan fås som option (DE3500)

1. Indsæt støvopsamlingsrør i mundstykkerne; den længste slange til det øverste mundstykke.
2. Tilslut slangerne til tre-vejs stikforbindelsen.

## Tilslutning - geringsavsposition

- Tilslut en slange til underbordsskærmen.
- Tilslut en slange til den smalle diameterudgang og en til den store diameterudgang ved hjælp af de tilhørende tude.
- Slut slangerne til 3-vejsforbindelsen.
- Tilslut det enkle udgang for 3-vejsforbindelsen til slangen fra støvudsugeren.

## Tilslutning - savbænkstilstand

- Udskift savklingeskærmen med skærmen, der følger med støvudsugningssættet, og forbind slangen fra underbordsskærmen til den.
- Fortsæt som ved geringsavsposition.

## EKSTRA STØTTE/LÆNGDESTOPPER TIL GERINGSsav (FIG. A4)

Den ekstra støtte og længestopper kan monteres på venstre eller højre side eller med to sæt på begge sider.

- Sæt elementerne 28–34 på de to styreskiner (29).
- Brug det drejelige stop (30) til skrårkæring 210 mm brede plader (15 mm tykke).

## STØTTERULLEBORD (FIG. A5)

I geringsavsstilstand kan støtterullebordet monteres på venstre eller højre side eller med to sæt på begge sider.

I savbænkstilstand kan det også monteres foran eller bagpå savbordet.

## SIDEFORLÆNGENDE BORD (FIG. A6)

Det sideforlængende bord øger afstanden fra kløvningens anslaget til klingens til 600 mm eller mere afhængig af styrestiften, der er påsat maskinen og klemmens position på bordet. Det sideforlængende bord skal anvendes i forbindelse med styreskiner (29) (ekstraudstyr).

Det justérbare bord er udstyret med en graveret skale langs forkanten og monteres på en kraftig sokkel, som holder fast på styrestifterne.

- Sæt forlængelsesbordet på maskinens højre side for kontinuitet i afstandsskalaen på begge sider.

## ENKELT GLIDENDE BORD (FIG. A7)

Dette glidende bord (37) giver mulighed for store bræststørrelser til venstre for klingens på op til 1200 x 900 mm.

Styrestifterne er monteret på en kraftig legeringsforlængning, der hurtigt kan fjernes fra maskinen, og som stadig er fuldstændig justérbar på alle plan.

Anslaget indeholder et målebånd i fuld længde til hurtig placering af en justérbar stopper og en justérbar støtte til smalle arbejdsemner.

## DOBBELT GLIDENDE BORD

Dette glidende bord giver mulighed for store bræststørrelser til venstre for klingens på op til 1850 mm.

## Transport



**ADVARSEL:** Transportér altid maskinen i bænkstilstand med den øverste klingeskærm fastgjort.

- Fjern benene.



**ADVARSEL:** Bed altid om hjælp, når maskinen skal bæres. Maskinen er for tung til, at én person kan flytte den.

## VEDLIGEHOLDELSE

Dit DEWALT-elværktøj er designet til at fungere i lang tid med minimal vedligeholdelse. Kontinuerlig tilfredsstillende funktion afhænger af korrekt pleje af værktøjet og regelmæssig rengøring.



**ADVARSEL:** For at reducere risikoen for kvæstelser skal enheden slukkes, og strømforsyningen til maskinen skal afbrydes før montering og afmontering af tilbehør, før justering eller ændring af konfiguration eller ved udførelse af reparationer. Sørg for, at udløserkontakten er i OFF-position. Utilsigtet start kan medføre kvæstelser.



## Smøring

Motorlejerne er forsmurte og vandtætte.

- Smør jævnlige det roterende bords bærende overflade, hvor det glider på kanten af det fastlåste bord.
- Rengør regelmæssigt med en tør børste de dele, hvor savsmuld og spåner samles.



## Rengøring



**ADVARSEL:** Blæs støv og snavs ud af hovedhuset med tør luft, lige så snart der samler sig snavs i og omkring luftaftrækket. Bær godkendte beskyttelsesbriller og godkendt støvmaske ved udførelse af denne procedure.



**ADVARSEL:** Brug aldrig opløsningsmidler eller andre kraftige kemikalier til at rengøre værktøjets ikke-metalliske dele. Disse kemikalier kan svække de materialer, der anvendes i disse dele. Brug en klud, der kun er fugtet med vand og mild sæbe. Der må under ingen omstændigheder komme væske ind i værktøjet. Ingen af værktøjets dele må nedsænkes i væske.



**ADVARSEL:** For at reducere risikoen for personskade, skal bordoverfladen renses med jævne mellemrum.



**ADVARSEL:** For at reducere risikoen for personskade, skal støvudsugningssystemet gøres rent jævne mellemrum.

Før brug kontrollér omhyggeligt beskyttelseskærmen på den øverste klinge, den bevægelige beskyttelseskærm på den nederste klinge lige såvel som støvopsamlingsrøret for at fastslå, at den vil køre korrekt. Sørg for at skår, støv eller partikler fra arbejdsområdet ikke kan føre til blokering af en af funktionerne.

I tilfælde af at fragmenter fra arbejdsområdet sidder fast mellem savklingen og beskyttelseskærme, frakobl maskinen fra strømforsyningen og følg de instruktioner, der findes i afsnittet **Montering af savklingen**. Fjern de fastklemte dele og genmonter savklingen.

## Valgfrit tilbehør



**ADVARSEL:** Da andet tilbehør end det, som stilles til rådighed af DEWALT, ikke er afprøvet med dette produkt, kan det være farligt at bruge sådant tilbehør med dette værktøj. For at mindske risikoen for personskade, må dette produkt kun anvendes med tilbehør, som anbefales af DEWALT.

Kontakt forhandleren for yderligere oplysninger om korrekt tilbehør.

## Miljøbeskyttelse



Særskiit bortskaffelse. Dette produkt må ikke bortskaffes sammen med almindeligt husholdningsaffald.



Hvis du på noget tidspunkt finder det nødvendigt at udskifte dit DEWALT produkt, eller hvis det ikke længere tjener det tiltænkte formål, må det ikke bortskaffes med almindeligt husholdningsaffald. Sørg for, at dette produkt bortskaffes særskiit.

Særskiit bortskaffelse af brugte produkter og emballage gør det muligt at genbruge materialer og anvende dem på ny. Genanvendelse af genbrugsmaterialer bidrager til at forhindre forurening af miljøet og reducerer behovet for råmaterialer.

Lokale forskrifter tillader i nogen tilfælde særskiit bortskaffelse af elektriske produkter fra husholdningen, ved kommunale affaldsdeponer eller hos forhandleren i forbindelse med køb af et nyt produkt.

DEWALT har stillet faciliteter til rådighed til indsamling og genbrug af udslidte DEWALT produkter. For at benytte sig af denne service kan man returnere produktet til et hvilket som autoriseret serviceværksted, der modtager det på vore vegne.

Du kan finde ud af, hvor det nærmeste autoriserede serviceværksted befinder sig ved at kontakte dit lokale DEWALT-kontor på den adresse, der er angivet i denne vejledning. Alternativt findes der en liste over autoriserede DEWALT serviceværksteder og detaljerede oplysninger om vores eftersalgsservice og kontakter på følgende internetadresse: [www.2helpU.com](http://www.2helpU.com).

## GARANTI

DEWALT er sikker på produkternes kvalitet og tilbyder en enestående garanti til professionelle brugere af dette værktøj. Denne garantierklæring er en tilføjelse til dine kontraktmæssige rettigheder som professionel bruger eller dine lovbefalede rettigheder som privat ikke-professionel bruger og påvirker dem på ingen måde. Garantien er gyldig inden for medlemsstaterne af Den Europæiske Union og Det Europæiske Frihandelsområde.

### • 30 DAGES RISIKOFRI TILFREDSHEDSGARANTI •

Hvis du ikke er fuldt tilfreds med dit DEWALT-værktøj, kan du returnere det inden for 30 dage, komplet som købt, til den forhandler, hvor værktøjet blev købt og få alle pengene refunderet eller bytte det. Produktet skal have været underlagt almindelig brug og slid, og der skal fremvises gyldig kvittering.

### • ET ÅRS GRATIS SERVICEKONTRAKT •

Hvis du har brug for vedligeholdelse eller service til dit DEWALT-værktøj inden for 12 måneder efter købet, gøres dette helt gratis på et autoriseret DEWALT-serviceværksted. Købsbeviset skal fremvises. Inkluderer arbejdskraft. Ekskluderer tilbehør og reservedele, medmindre de fejlede under garantiperioden.

### • ET ÅRS FULD GARANTI •

Hvis dit DEWALT-produkt bliver defekt på grund af fejlbehæftede materialer eller produktionsfejl inden for 12 måneder fra købsdatoen, garanterer DEWALT gratis udskiftning af alle defekte dele eller gratis udskiftning af enheden efter vores valg, under forudsætning af, at:

- Produktet ikke er blevet misbrugt.
- Produktet har været underlagt almindelig brug og slid.
- Der ikke er forsøgt reparationer af uautoriserede personer.
- Købsbeviset fremvises.
- Produktet returneres komplet med alle originale komponenter.

Hvis du ønsker at foretage en reklamation, skal du kontakte din forhandler eller den nærmeste autoriserede DEWALT-reparatør i DEWALT-kataloget eller kontakte dit DEWALT-kontor på den adresse, der er angivet i denne brugsvejledning. Der findes en liste over autoriserede DEWALT-serviceværksteder og detaljerede oplysninger om vores eftersalgsservice på følgende internetadresse: [www.2helpU.com](http://www.2helpU.com).



# TISCH-KAPP- UND GEHRUNGSSÄGE DW743N

## Herzlichen Glückwunsch!

Sie haben sich für ein Werkzeug von DEWALT entschieden. Langjährige Erfahrung, sorgfältige Produktentwicklung und Innovation machen DEWALT zu einem zuverlässigen Partner für professionelle Anwender von Elektrowerkzeugen.

## Technische Daten

		DW743N QS	DW743N DK
Spannung	V	230	230
Typ		2	3
Leistungsaufnahme 230 V Werkzeuge	W	2.000	2.000
Leerlaufdrehzahl	min <sup>-1</sup>	2.850	2.850
Sägeblattdurchmesser	mm	250	250
Aufnahmebohrung Sägeblatt	mm	30	30
Stärke des Sägeblattkörpers	mm	2,2	2,2
Stärke der Sägezähne	mm	3	3
Stärke des Splitterschutzes	mm	2,3	2,3
Gehrung (Maximaleinstellungen)	links rechts	45° 45°	45° 45°
Neigungsschnitt (Maximaleinstellungen) links		45°	45°
Automatische Blattbremsenverzögerung	s	< 10	< 10
Gewicht	kg	37	37

## Sägeleistungen

Gehrungssägen (Abb. b)

Sägewinkel	Werkstückgröße		Hinweise:
	H mm	B mm	
			Werkstück an Anschlag (X) angelegt.
Gerader Schnitt	20	180	Kein Packteil erforderlich
	30	176	
	40	170	
	68	140	
	85	26	Schnitt bei max. Höhe
Tisch 45° rechts gedreht für Gehrungsschnitte	70	95	
Tisch 45° links gedreht für Gehrungsschnitte	20	130	
Sägekopf 45° nach links gekippt für Schrägschnitte	50	140	

## Tischsägebetrieb

Max. Ablängleistung links/rechts	mm	210/210	210/210
Schnitttiefe bei 90°	mm	0–70	0–70
Schnitttiefe bei 45°	mm	0–32	0–32
L <sub>PA</sub> (Schalldruckpegel)	dB(A)	93	93
K <sub>PA</sub> (Schalldruckpegel-Messungenauigkeit)	dB(A)	3	3
L <sub>WA</sub> (Schalleistung)	dB(A)	106	106
K <sub>WA</sub> (Schalleistung-Messungenauigkeit)	dB(A)	2,9	2,9

Schwingungsgesamtwerte (Vektorsumme dreier Richtungen) ermittelt entsprechend EN 61029-1 und EN 61029-2-11.

Schwingungsemissionswert a <sub>h</sub>			
a <sub>h</sub> =	m/s <sup>2</sup>	2,0	2,0
Messungenauigkeit K =	m/s <sup>2</sup>	1,5	1,5

Der in diesem Informationsblatt angegebene Vibrationsemissionswert wurde gemäß einem standardisierten Test laut EN 61029 gemessen und kann für einen Vergleich zwischen zwei Geräten verwendet werden. Er kann zu einer vorläufigen Einschätzung der Exposition verwendet werden.



**WARNUNG:** Der angegebene Vibrationsemissionswert bezieht sich auf die Hauptanwendung des Gerätes. Wenn das Gerät jedoch für andere Anwendungen, mit anderem Zubehör oder schlecht gewartet eingesetzt wird, kann die Vibrationsemission verschieden sein. Dies kann den Expositionsgrad über die Gesamtbetriebszeit erheblich erhöhen.

Eine Schätzung der Vibrationsstärke sollte auch berücksichtigen, wie oft das Gerät ausgeschaltet wird oder über welche Zeit es zwar läuft, aber nicht wirklich in Betrieb ist. Dies kann die Exposition über die Gesamtbetriebszeit erheblich mindern.

Es sind zusätzliche Sicherheitsmaßnahmen zum Schutze der Betriebsperson vor den Auswirkungen der Vibration in Betracht zu ziehen, z. B.: Wartung des Gerätes und des Zubehörs, Warmhalten der Hände, Organisation des Arbeitsablaufes.

## Sicherungen:

Europa	230 V Werkzeuge	10 A, Netz
--------	-----------------	------------

**HINWEIS:** Dieses Gerät ist für den Anschluss an ein Stromversorgungssystem mit einer maximale zulässigen Systemimpedanz Z<sub>max</sub> von 0,30 Ω am Schnittstellenpunkt (Netzanschlusskasten) der Stromversorgung des Benutzers vorgesehen.

Der Benutzer muss sicherstellen, dass dieses Gerät ausschließlich an ein Stromversorgungssystem angeschlossen wird, das den obigen Anforderungen entspricht. Der Benutzer sollte gegebenenfalls das örtliche Stromversorgungsunternehmen nach der Systemimpedanz am Schnittstellenpunkt fragen.

## Definitionen: Sicherheitsrichtlinien

Im Folgenden wird die Relevanz der einzelnen Warnhinweise erklärt. Bitte lesen Sie die Betriebsanleitung und achten Sie auf diese Symbole.



**GEFAHR:** Weist auf eine unmittelbar drohende gefährliche Situation hin, die, sofern nicht vermieden, zu **tödlichen oder schweren Verletzungen führt**.



**WARNUNG:** Weist auf eine möglicherweise gefährliche Situation hin, die, sofern nicht vermieden, zu **tödlichen oder schweren Verletzungen führen kann**.



**VORSICHT:** Weist auf eine möglicherweise gefährliche Situation hin, die, sofern nicht vermieden, u.U. zu **leichten oder mittelschweren Verletzungen führen kann**.

**HINWEIS:** Weist auf ein Verhalten hin, das **nichts mit Verletzungen zu tun hat**, aber, wenn es **nicht vermieden wird**, zu **Sachschäden führen kann**.



Weist auf das Risiko eines Stromunfalls hin.



Weist auf eine Brandgefahr hin.



Weist auf scharfe Kanten hin.

## EG-Konformitätserklärung

## MASCHINENRICHTLINIE



DW743N

DEWALT erklärt hiermit, dass diese unter „Technische Daten“ beschriebenen Produkte die folgenden Vorschriften erfüllen: 2006/42/EG, EN 61029-1, EN 61029-2-11.

Diese Produkte erfüllen auch die Richtlinie 2004/108/EG. Für weitere Informationen wenden Sie sich bitte an DEWALT unter der folgenden Adresse oder schauen Sie auf der Rückseite dieser Betriebsanleitung nach.

Der Unterzeichnete ist verantwortlich für die Zusammenstellung des technischen Dossiers und gibt diese Erklärung im Namen von DEWALT ab.

Horst Großmann  
Vizepräsident für Konstruktion und Produktentwicklung  
DEWALT, Richard-Klinger-Straße 11,  
D-65510, Idstein, Germany  
01.01.2010

## Sicherheitshinweise



**WARNUNG!** Beim Gebrauch von Elektrowerkzeugen sollten stets die grundlegenden Sicherheitsvorkehrungen befolgt werden, um das Risiko von Feuer, Stromschlag und Personenschäden zu reduzieren, einschließlich der nachfolgenden.

Lesen Sie diese Anleitung sorgfältig durch, bevor Sie das Produkt verwenden und bewahren Sie die Gebrauchsanleitung auf.

**BEWAHREN SIE DAS HANDBUCH ZUM SPÄTEREN NACHSCHLAGEN AUF**

## Allgemeine Sicherheitsregeln

1. **Halten Sie den Arbeitsbereich in Ordnung.**  
Unordnung im Arbeitsbereich führt zur Unfallgefahr.
2. **Wählen Sie ihr Arbeitsumfeld sorgfältig aus.**  
Setzen Sie das Werkzeug keinem Regen aus und verwenden Sie es nicht unter feuchten oder nassen Bedingungen. Halten Sie den Arbeitsbereich gut beleuchtet (250–300 Lux). Verwenden Sie das Werkzeug nicht in brand- oder explosionsgefährdeten Bereichen, wie z.B. in der Nähe von brennbaren Flüssigkeiten oder Gasen.
3. **Schutz vor elektrischem Schlag.**  
Vermeiden Sie jegliche Körperberührung mit geerdeten Teilen (z. B. Rohre, Heizkörper, Herde und Kühlschränke). Bei extremen Einsatzbedingungen (z.B. hohe Luftfeuchtigkeit, wenn Schleifschlamm erzeugt wird, usw.) kann die elektrische Sicherheit durch Vorschalten eines Trenntransformators oder eines (FI)-Fehlerstrom-Schutzschalters erhöht werden.
4. **Halten Sie andere Personen fern.**  
Lassen Sie Personen, vor allem Kinder, die an den Arbeiten nicht beteiligt sind, das Werkzeug oder das Verlängerungskabel nicht anfassen und halten Sie sie vom Arbeitsbereich fern.
5. **Bewahren Sie Ihre Werkzeuge sicher auf.**  
Unbenutzte Werkzeuge sollten an einem trockenen Ort unter Verschluss außerhalb der Reichweite von Kindern aufbewahrt werden.
6. **Das Werkzeug nicht gewaltsam zweckfremd einsetzen.**  
Wenn es für seinen vorgesehenen Zweck angewendet wird, wird es die Arbeit besser und sicherer ausführen.
7. **Verwenden Sie das richtige Werkzeug.**  
Setzen Sie Kleinwerkzeuge nicht dazu ein, die Arbeit von Hochleistungswerkzeugen zu verrichten. Verwenden Sie Werkzeuge nur entsprechend ihres vorgesehenen Zwecks; verwenden Sie

beispielsweise zum Schneiden von Ästen oder Baumstümpfen keine Kreissäge.

8. **Tragen Sie geeignete Arbeitskleidung.**  
Tragen Sie keine weite Kleidung oder Schmuck, da diese von den beweglichen Teilen des Werkzeugs erfasst werden können. Beim Arbeiten im Freien ist rutschfestes Schuhwerk zu empfehlen. Tragen Sie ein Haarnetz, um langes Haar damit zu bedecken.
9. **Verwenden Sie Schutzausrüstung.**  
Tragen Sie immer eine Schutzbrille. Tragen Sie eine Atem- oder Staubschutzmaske, falls die Arbeitsabläufe Staub oder Flugpartikel erzeugen. Wenn die erzeugten Partikel heiß sind, sollte auch ein hitzebeständiger Schurz getragen werden. Tragen Sie immer einen Gehörschutz. Tragen Sie immer einen Schutzhelm.
10. **Schließen Sie die Vorrichtungen zur Staubabsaugung an.**  
Falls Geräte zur Staubabsaugung oder zum -sammeln angeschlossen werden können, vergewissern Sie sich, dass diese angeschlossen sind und ordnungsgemäß verwendet werden.
11. **Verwenden Sie das Kabel nicht missbräuchlich.**  
**Ziehen Sie niemals am Netzkabel, wenn Sie es aus der Steckdose entfernen.** Halten Sie das Kabel von Hitze, Öl und scharfen Kanten fern. Tragen Sie das Werkzeug niemals am Kabel.
12. **Sichern Sie das Werkstück.**  
Wenn möglich, benutzen Sie Schraubzwingen oder einen Schraubstock, um das Werkstück in Position zu halten. Das ist sicherer, als Ihre Hände zu benutzen, und es hält beide Hände für die Bedienung des Werkzeugs frei.
13. **Achten Sie auf einen sicheren Stand.**  
Achten Sie auf einen sicheren Stand, um in jeder Arbeitsposition das Gleichgewicht zu halten.
14. **Pflegen Sie Ihre Werkzeuge mit Sorgfalt.**  
Halten Sie Ihre Werkzeuge scharf und sauber, um gut und sicher arbeiten zu können. Befolgen Sie die Schmiervorschriften und die Hinweise für Werkzeugwechsel. Überprüfen Sie Ihr Werkzeug in regelmäßigen Abständen, und lassen Sie es im Falle von Beschädigungen von einem autorisierten Servicebetrieb reparieren. Halten Sie alle Griffe und Schalter trocken, sauber und frei von Öl und Schmierfett.
15. **Ziehen Sie den Netzstecker.**  
Wenn sie nicht benutzt werden, sollte die Stromversorgung für Werkzeuge vor ihrer Wartung und beim Auswechseln von Zubehör wie etwa Sägeblättern, Bits und Schneidwerkzeug unterbrochen werden.
16. **Entfernen Sie Stell- und Schraubenschlüssel.**  
Machen Sie es sich zur Gewohnheit, dass sie vor Inbetriebnahme des Werkzeugs visuell prüfen, ob Stell- und Schraubenschlüssel vom Werkzeug abgezogen sind.
17. **Vermeiden Sie unbeabsichtigtes Einschalten**  
Tragen Sie das Werkzeug niemals mit einem Finger am Schalter. Vergewissern Sie sich, dass sich das Werkzeug vor dem Einstecken in der „Aus“-Position befindet.
18. **Verwenden Sie Verlängerungskabel für den Einsatz im Freien.**  
Vor der Verwendung sollte das Verlängerungskabel inspiziert werden. Wenn es Beschädigungen aufweist, muss es ersetzt werden. Wenn das Werkzeug im Freien benutzt wird, benutzen Sie nur Verlängerungskabel, die zum Einsatz im Freien vorgesehen sind und entsprechend gekennzeichnet sind.
19. **Seien Sie stets aufmerksam.**  
Achten Sie darauf, was Sie tun. Handeln Sie mit Vernunft. Bedienen Sie das Werkzeug nicht, wenn Sie müde sind oder unter dem Einfluss von Drogen oder Alkohol stehen.
20. **Kontrollieren Sie das Werkzeug auf Beschädigungen.**  
Überprüfen Sie das Werkzeug und das Netzkabel vor der Inbetriebnahme auf Beschädigungen, um festzustellen, ob es ordnungsgemäß funktionieren und seine vorgesehene Funktion erfüllen kann. Überprüfen Sie, ob alle beweglichen Teile richtig montiert sind und nicht klemmen und ob keine Teile gebrochen sind. Überprüfen Sie auch alle Befestigungen und alle weiteren Konditionen, die den Betrieb beeinflussen könnten. Schutzvorrichtungen oder andere beschädigte Teile sollten

ordnungsgemäß von einem autorisierten Servicebetrieb repariert oder ersetzt werden, wenn die Bedienungsanleitung nichts anderes angibt. Lassen Sie beschädigte Schalter von einem autorisierten Servicebetrieb ersetzen. Verwenden Sie das Werkzeug nicht, wenn sich der Schalter nicht ein- oder ausschalten lässt. Versuchen Sie niemals, Reparaturen selbst durchzuführen.



**WARNUNG!** Bei Verwendung von hier nicht empfohlenen Zubehörteilen/Zusatzteilen oder bei der Durchführung von Arbeiten, die nicht in dieser Bedienungsanleitung beschrieben sind, besteht Verletzungsgefahr.

#### 21. Lassen Sie Ihr Werkzeug von einer qualifizierten Person reparieren.

Dieses Elektrowerkzeug entspricht den einschlägigen Sicherheitsrichtlinien. Reparaturen dürfen nur von qualifiziertem Fachpersonal unter Verwendung von Originalersatzteilen durchgeführt werden. Bei Nichtbeachtung können für den Benutzer wesentliche Gefahren entstehen.

### Zusätzliche Sicherheitsregeln für Kapp- und Gehrungssägen

- Nicht eingewiesene Personen dürfen dieses Gerät nicht bedienen.
- Verwenden Sie das Gerät nur zum Sägen von Aluminium, Holz oder ähnlichen Stoffen.
- Wählen Sie das richtige Sägeblatt für das jeweilige Schnittmaterial.
- Verwenden Sie keine gesprungenen oder beschädigten Sägeblätter.
- Verwenden Sie keine HSS-Sägeblätter.
- Verwenden Sie richtig geschärfte Sägeblätter. Beachten Sie die auf dem Sägeblatt angegebene Höchstdrehzahl.
- Verwenden Sie nur vom Hersteller empfohlene Sägeblätter, die EN 847-1 entsprechen.
- Verwenden Sie die Säge nicht ohne richtig angebrachte und ordnungsgemäß gewartete Schutzabdeckungen und Splitter- und Rückstoßschutz, wenn Sie vom Gehrungssägebetrieb zum Sägebetrieb oder umgekehrt wechseln.
- Überprüfen Sie, dass der Bereich um die Maschine herum eben, aufgeräumt und frei von losen Material, wie beispielsweise Späne und Schnittreste, ist.
- Sorgen Sie für geeignete allgemeine oder punktuelle Beleuchtung.
- Falls erforderlich, tragen Sie geeignete persönliche Schutzausrüstung, darunter:
  - Gehörschutz, um die Gefahr von Gehörschäden zu verringern;
  - Atemschutz, um die Gefahr des Einatmens von schädlichem Staub zu verringern;
  - Handschuhe für die Bedienung der Sägeblätter und rauer Materialien. Immer wenn praktisch möglich sollten Sägeblätter in einem Halter transportiert werden.
- Entfernen Sie keine abgelängten Stücke oder andere Teile des Werkstückes aus dem Sägebereich, solange die Säge läuft und der Sägekopf nicht in der Ruhestellung ist.
- Tauschen Sie die Tischeinlage aus, wenn sie verschlissen ist.
- Tauschen Sie den Tisch aus, wenn der Schlitz im Tisch zu breit ist.
- Melden Sie Defekte am Gerät und an den Schutzabdeckungen oder am Sägeblatt sofort, wenn sie entdeckt werden.
- Überprüfen Sie, dass der obere Bereich des Sägeblattes bei Kapp- und Gehrungsbetrieb vollständig verschlossen ist.
- Vergewissern Sie sich, dass der Sägearm beim Tischesägebetrieb fest in der Betriebsstellung ist.
- Vergewissern Sie sich, dass beim Neigen im Sägebetrieb der Sägearm sicher festgestellt ist.
- Beim Nuten im Tischesägebetrieb achten Sie auf den Einsatz des geeigneten Schutzsystems. Lochfräsen ist nicht erlaubt.
- Verwenden Sie bei der Bearbeitung von Holz eine Absaugvorrichtung. Bedenken Sie immer Faktoren, die zu Staubbildung führen können, z.B.:
  - Art des zu bearbeitenden Werkstoffs (Pressspanplatten erzeugen mehr Staub als Holz);
  - Korrekte Einstellung des Sägeblatts;

– Stellen Sie sicher, dass die Absaugvorrichtung sowie Hauben, Blenden und Rinnen korrekt ausgerichtet sind.

– Absaugvorrichtung mit Ventilationsleistung von mindestens 20 m/s

- Verwenden Sie keine Schleifscheiben oder Diamanttrennscheiben.
- Entfernen Sie keine abgeschnittenen oder anderen Teile des Werkstücks aus dem Sägebereich, während die Maschine läuft und der Sägekopf sich nicht in Ruhestellung befindet.
- Schalten Sie bei einem Unfall oder Maschinenfehler die Maschine sofort ab und trennen Sie sie von der Stromquelle.
- Melden Sie den Fehler und kennzeichnen Sie die Maschine in geeigneter Form, damit andere Personen die defekte Maschine nicht verwenden.
- Wenn das Sägeblatt beim Sägen aufgrund anormaler Vorschubkraft blockiert, schalten Sie die Maschine ab und trennen Sie sie von der Stromzufuhr. Entfernen Sie das Werkstück und stellen Sie sicher, dass sich das Sägeblatt frei dreht. Schalten Sie die Maschine ein und starten Sie einen neuen Sägevorgang mit reduzierter Vorschubkraft.
- Sägen Sie niemals Leichtmetalle, besonders kein Magnesium.
- Immer wenn es die Situation erlaubt, montieren Sie die Maschine an eine Werkbank, und verwenden Sie dazu Schrauben mit einem Durchmesser von 8 mm und einer Länge von 80 mm (Abb. C2).

### Zusätzliche Sicherheitsregeln für Kapp- und Gehrungssägen

- Vergewissern Sie sich, dass alle Arretierknöpfe und Spannhebel angezogen sind, bevor Sie mit der Arbeit beginnen.
- Betreiben Sie das Gerät nur, wenn sich die Schutzvorrichtung an ihrem Platz befindet, funktioniert und sich in einem einwandfreien Zustand befindet.
- Verwenden Sie die Säge niemals ohne die Tischeinlage.
- Halten Sie Ihre Hände nicht in die Nähe des Sägeblatts, wenn die Säge am Stromnetz angeschlossen ist.
- Versuchen Sie niemals, das sich bewegende Werkzeug schnell abzubremesen, indem Sie ein Werkzeug oder etwas anderes gegen das Sägeblatt drücken, da hierdurch schwere Verletzungen verursacht werden können.
- Vor der Verwendung von Zubehörteilen schauen Sie in den Bedienungsanweisungen nach. Die falsche Verwendung von Zubehör kann Schäden verursachen.
- Wählen Sie das richtige Sägeblatt für das Schnittmaterial.
- Beachten Sie die auf dem Sägeblatt angegebene Höchstdrehzahl.
- Verwenden Sie beim Umgang mit einem Sägeblatt eine Halterung oder tragen Sie Handschuhe.
- Vergewissern Sie sich vor dem Einsatz, dass das Sägeblatt ordnungsgemäß montiert ist.
- Vergewissern Sie sich über die korrekte Drehrichtung des Sägeblattes. Achten Sie darauf, dass das Sägeblatt scharf ist.
- Verwenden Sie keine Sägeblätter mit einem kleineren oder größeren Durchmesser als empfohlen. Schauen Sie in den technischen Daten nach, welches Sägeblatt das richtige ist. Verwenden Sie nur die in diesem Handbuch spezifizierten Sägeblätter im Einklang mit EN 847-1.
- Ziehen Sie den Einsatz von speziell konstruierten, Lärm mindernden Sägeblättern in Betracht.
- Verwenden Sie keine HSS-Sägeblätter.
- Verwenden Sie keine gesprungenen oder beschädigten Sägeblätter.
- Verwenden Sie keine Schleifscheiben.
- Heben Sie das Sägeblatt aus dem Schnitt im Werkstück, bevor Sie den Schalter loslassen.
- Vergewissern Sie sich vor der Durchführung von Schrägschnitten, dass der Sägearm sicher befestigt ist.
- Blockieren Sie niemals den Ventilator, um die Antriebswelle zu stoppen.
- Der Blattschutz an Ihrer Säge wird automatisch hochgezogen, wenn der Sägearm gesenkt wird. Er schwenkt wieder zurück, wenn die Säge in die Ausgangsposition zurückkehrt. Die

Sägeblattabdeckung kann von Hand hochgezogen werden, wenn Sägeblätter montiert oder ausgewechselt und die Säge geprüft werden sollen. Heben Sie niemals die Sägeblattabdeckung von Hand an, wenn die Säge nicht ausgeschaltet ist.

- Halten Sie den Bereich um die Maschine herum ordentlich und frei von losem Material, wie beispielsweise Späne und Schnittreste.
- Überprüfen Sie regelmäßig, dass die Belüftungsschlitze des Motors sauber und spanfrei sind.
- Tauschen Sie die Tischeinlage aus, wenn sie verschlissen ist.
- Trennen Sie die Maschine vor der Durchführung von Wartungsarbeiten und vor dem Sägeblattwechsel vom Netz.
- Führen Sie niemals Reinigungs- oder Wartungsarbeiten durch, wenn das Gerät noch läuft und der Sägekopf nicht in Ruhestellung ist.
- Sofern möglich, montieren Sie das Gerät immer auf einer Werkbank.
- Falls Sie zur Anzeige der Schnittlinie einen Laser verwenden, vergewissern Sie sich, dass der Laser der Klasse 2 gemäß EN 60825-1:2001 entspricht Ersetzen Sie die Laserdiode nicht durch einen anderen Typen. Bei Beschädigung lassen Sie den Laser durch eine autorisierte Kundendienstwerkstatt reparieren.
- Verwenden Sie die Maschine nur als Gehrungssäge, wenn ein Blattschutz angebracht ist (50, Abb. D).
- Verwenden Sie immer den Schiebestock. Sägen Sie niemals Werkstücke, die kürzer als 30 mm sind.
- Ohne zusätzliche Stütze kann die Maschine die folgende maximale Werkstückgröße akzeptieren:
  - Höhe 68 mm, Breite 140 mm, Länge 600 mm
  - Längere Werkstücke müssen durch einen geeigneten Tisch gestützt werden, z.B. DE3497. Klemmen Sie das Werkstück immer gut fest.
- Klemmen Sie das Werkstück immer gut fest.

### Zusätzliche Sicherheitsregeln für Sägetische

- Verwenden Sie keine Sägeblätter mit einer größeren Stärke oder kleineren Zahnbreite als die Stärke des Splitterschutzes.
- Vergewissern Sie sich, dass das Sägeblatt sich in die richtige Richtung dreht und dass die Zähne zur Vorderseite des Sägekopfes zeigen.
- Vergewissern Sie sich, dass alle Spannhebel angezogen sind, bevor Sie mit der Arbeit beginnen.
- Vergewissern Sie sich, dass alle Sägeblätter und Flansche sauber sind und dass die versenkten Seiten des Spannhalses am Blatt anliegen. Drehen Sie die Wellenschraube gut fest.
- Halten Sie das Sägeblatt scharf und richtig eingesetzt.
- Vergewissern Sie sich, dass der Splitter- und Rückstoßschutz im richtigen Abstand vom Sägeblatt ist - maximal 5 mm.
- Nehmen Sie die Säge niemals in Betrieb, ohne dass die oberen und unteren Schutzabdeckungen angebracht sind.
- Achten Sie darauf, dass Ihre Hände außerhalb des Sägekopfes bleiben.
- Trennen Sie die Säge vom Stromnetz, bevor Sie Sägeblätter wechseln oder das Gerät warten.
- Verwenden Sie immer einen Schiebestock und vergewissern Sie sich, dass Ihre Hände beim Sägen nicht näher als 150 mm an das Sägeblatt kommen.
- Betreiben Sie die Säge nur mit der vorgesehenen Spannung.
- Tragen Sie kein Schmiermittel auf das Sägeblatt auf, während es sich dreht.
- Greifen Sie nicht über das Sägeblatt nach hinten.
- Halten Sie den Schiebestock immer an seinem Platz, wenn er nicht verwendet wird.
- Stellen Sie sich nicht auf die Geräteeinheit.
- Überprüfen Sie beim Transportieren, dass der obere Teil des Sägeblattes abgedeckt ist, z. B. durch die Schutzabdeckung.
- Verwenden Sie nicht die Schutzabdeckung bei der Handhabung oder beim Transport.

- Verwenden Sie keine Sägeblätter mit einer größeren Stärke oder kleineren Zahnbreite als die Stärke des Splitter- und Rückstoßschutzes.
- Ziehen Sie den Einsatz von speziell konstruierten, Lärm mindernden Sägeblättern in Betracht.
- Halten Sie den Schiebestock immer an seinem Platz, wenn er nicht verwendet wird.
- Überprüfen Sie beim Transportieren, dass der obere Teil des Sägeblattes abgedeckt ist, z. B. durch die Schutzabdeckung.

### Zusätzliche Sicherheitshinweise für Tischkreissägen

- Fugen, Einsatznuten oder Nuten sind nicht erlaubt.
- Verwenden Sie immer den Schiebestock. Sägen Sie niemals Werkstücke, die kürzer als 30 mm sind.
- Ohne zusätzliche Stütze kann die Maschine die folgende maximale Werkstückgröße akzeptieren:
  - Höhe 70 mm, Breite 600 mm, Länge 1500 mm
  - Längere Werkstücke müssen durch einen geeigneten Tisch gestützt werden, z.B. DE3497 oder DE3472.

### Restgefahren

Folgende Risiken sind mit der Verwendung von Sägen untrennbar verbunden:

- Verletzungen durch Berühren rotierender Teile.
- Bestimmte Restgefahren lassen sich trotz Einhaltung der Sicherheitsvorschriften und dem Einsatz von Sicherheitsvorrichtungen nicht vermeiden. Diese sind:
- Gehörschäden.
  - Verletzungsgefahr am nicht abgedeckten Bereich des rotierenden Sägekopfes.
  - Verletzungsgefahr beim Wechseln des Sägekopfes.
  - Quetschen der Finger beim Öffnen der Schutzabdeckungen.
  - Gesundheitsgefährdung durch Einatmen von Staub, der beim Sägen von Holz entsteht, insbesondere Eiche, Buche und MDF-Platten.

Die folgenden Faktoren wirken sich auf die Lärmentwicklung aus:

- Der zu bearbeitende Werkstoff.
- Die Art des Sägekopfes.
- Die Vorschubkraft.

Die folgenden Faktoren erhöhen das Risiko von Atemproblemen:

- Keine Absaugvorrichtung beim Sägen von Holz angebracht.
- Unzureichende Staubabsaugung durch nicht gereinigte Absaugfilter
- Abgenutztes Sägeblatt.
- Werkstück nicht exakt geführt.

### Bildzeichen am Werkzeug

Die folgenden Bildzeichen sind am Gerät sichtbar angebracht:



Vor der Verwendung die Betriebsanleitung lesen.



Tragen Sie Gehörschutz.



Tragen Sie Augenschutz.



Verwenden Sie die Gehrungssäge nie, wenn die Schutzvorrichtung nicht angebracht ist.







Wenn Sie das Gerät im Gehrungsbetrieb verwenden, vergewissern Sie sich, dass Sie den Auslöseschalter beim Ein- und Ausschalten bedienen. Verwenden Sie in dieser Betriebsart nicht die Switchbox.



Wenn Sie die Säge im Tischbetrieb verwenden, vergewissern Sie sich, dass der Splitter- und Rückstoßschutz montiert ist. Verwenden Sie das Gerät nicht ohne den Splitter- und Rückstoßschutz.



Verwenden Sie den Splitter- und Rückstoßschutz nicht, wenn Sie die Säge im Gehrungsbetrieb verwenden. Vergewissern Sie sich, dass der Splitter- und Rückstoßschutz sich in der oberen Ruhestellung befindet (Abb. A2).



Tragpunkt

### LAGES DES DATUMSCODES [ABB. (FIG.) A1]

Der Datumcode (39) der auch das Herstelljahr enthält, ist in das Gehäuse geprägt.

Beispiel:

2010 XX XX  
Herstelljahr

### Packungsinhalt

Die Packung enthält:

- 1 teilmontiertes Gerät
- 4 Beine
- 1 Kiste mit:
  - 1 Schutzhaube für die Tischsägeposition
  - 1 Untertisch-Schutzhaube für Gehrungssägebetrieb.
  - 1 Parallelanschlag
  - 1 Schiebestock
- 1 Kunststoffüte mit:
  - 4 M8 Feststellknöpfen
  - 4 M8 x 50 Flachrundkopfschrauben
  - 4 D8 Flachscheiben
  - 1 Arretieröse
- 1 Betriebsanleitung
- 1 Explosionszeichnung
- Prüfen Sie das Werkzeug, die Teile oder Zubehörteile auf Beschädigungen, die beim Transport entstanden sein könnten.
- Nehmen Sie sich Zeit, diese Betriebsanleitung vor Inbetriebnahme sorgfältig zu lesen und zu verstehen.
- Entnehmen Sie die Säge vorsichtig aus dem Verpackungsmaterial.

### Beschreibung (Abb. A1–A8)



**WARNUNG:** Nehmen Sie niemals Änderungen am Elektrowerkzeug oder seinen Teilen vor. Dies könnte zu Schäden oder Verletzungen führen.

#### A1

- 1 Ein-Aus-Schalter (Sägetischbetrieb).
- 2 Tischlösehebel
- 3 Drehtellerarretierung
- 4 Gehrungssägetisch
- 5 Drehteller
- 6 Anschlag rechts
- 7 Anschlag links
- 8 Rastbolzen für den Drehteller

- 9 Gehrungsskala/Tischeinsatz
- 10 Staubabsaugadapter
- 11 Fester oberer Sägeblattschutz
- 12 Beweglicher unterer Sägeblattschutz
- 13 Schutzabdeckung-Lösehebel
- 14 Bedienungshandgriff

#### A2

- 14 Bedienungshandgriff
- 15 Auslöseschalter (Gehrungssägebetrieb)
- 16 Splitter- und Rückstoßschutz
- 17 Schiebestock
- 18 Bein
- 19 Fuß
- 20 Tischarretiervorrichtung
- 21 Haltebügel für Sägetisch
- 22 Neigungsfeststellhebel

### SÄGETISCHBETRIEB

#### A3

- 22 Neigungsfeststellhebel
- 23 Höheneinstellung
- 24 Sägetisch
- 25 Obere Sägeblattschutzhaube
- 26 Parallelanschlag
- 27 Gehrungsanschlag (Zubehör)

### OPTIONALES ZUBEHÖR

#### Zur Verwendung beim Gehrungssägen:

#### A4

- 28 Verstellbarer Fuß 760 mm (max. Höhe) (DE3474)
- 29 Führungsschienen (1.000 mm DE3494)
- 29 Führungsschienen 500 mm (DE3491)
- 30 Schwenkbarer Anschlag (DE3462)
- 31 Längenanschlag für kurze Werkstücke (mit den Führungsschienen [29] zu verwenden) (DE3460)
- 32 Werkstückauflage mit abnehmbarer Begrenzung (DE3495)
- 33 Werkstückauflage mit abgenommener Begrenzung (DE3495)
- 34 Werkstückspannvorrichtung (DE3461)

#### A5

- 35 Rollenunterstellisch (DE3497)

#### Zur Verwendung beim Sägetischbetrieb:

#### A3

- 27 Gehrungsanschlag (DE3496)

#### A6

- 36 Zusatzisch (DE3472)

#### A7

- 37 Einzel-Schiebetisch (DE3471)

#### Nicht abgebildet

- Doppelschiebetisch

#### Für alle Betriebsarten:

#### A8

- 38 Dreibeige-Staubabsaugung (DE3500)

### BESTIMMUNGSGEMÄSSE VERWENDUNG

Ihre DeWALT Tisch-, Kapp- und Gehrungssäge wurde für den Einsatz als Gehrungssäge oder als Tischkreissäge entwickelt. Sie erlaubt das leichte, genaue und sichere Durchführen der vier Grundsägeschnitte (Längsschnitte, Querschnitte, Gehrungsschnitte und Neigungsschnitte).

Das Gerät wird mit einem Hartmetallsägeblatt mit nominalem Durchmesser von 250 mm zur professionellen Bearbeitung von Holz, Holzprodukten und Kunststoffen verwendet.

### GEHRUNGSBETRIEB

Im Gehrungsbetrieb wird die Säge in einer vertikalen, Gehrungs- oder Abkantstellung verwendet.

### SÄGETISCHBETRIEB

Über die Mittelachse umgedreht, wird die Säge verwendet, um Standardablängarbeiten durchzuführen und um breite Werkstücke manuell dem Sägeblatt zuzuführen.



**WARNUNG:** Verwenden Sie das Gerät nur entsprechend seines vorgesehenen Zwecks.

### Elektrische Sicherheit

Der Elektromotor wurde für eine einzige Spannung konstruiert. Überprüfen Sie, dass die Netzspannung der auf dem Typenschild des Elektrowerkzeugs angegebenen Spannung entspricht.

Dieses Gerät besitzt Bauartklasse I; daher ist ein geerdeter Anschluss erforderlich.

Wenn das Stromversorgungskabel beschädigt ist, muss es durch ein speziell ausgestattetes Kabel ersetzt werden, dass bei der DEWALT Kundendienstorganisation erhältlich ist.

**(CH)** Bei Ersatz des Netzkabels achten Sie auf Verwendung des Schweizer Netzsteckers.

Typ 11 für Klasse II (Doppelisolierung) - Geräte

Typ 12 für Klasse I (Schutzleiter) - Geräte

**(CH)** Ortsveränderliche Geräte, die im Freien verwendet werden, müssen über einen Fehlerstromschutzschalter angeschlossen werden.

### Verwendung eines Verlängerungskabels

Verwenden Sie ein zugelassenes 3-adriges Verlängerungskabel, das für die Leistungsaufnahme dieses Elektrowerkzeugs geeignet ist (siehe technische Daten).

Der Mindestleiterquerschnitt beträgt 1,5 mm<sup>2</sup>. Wenn Sie eine Kabeltrommel verwenden, wickeln Sie das Kabel vollständig ab. Beachten Sie auch die folgende Tabelle.

### ZUSAMMENBAU UND EINSTELLUNGEN



**WARNUNG:** Um die Verletzungsgefahr zu vermeiden, schalten Sie das Gerät aus und trennen Sie es vom Stromnetz, bevor Sie Zubehör anbringen oder entfernen, Einstellungen justieren oder ändern oder Reparaturen vornehmen. Stellen Sie sicher, dass der Auslöseschalter in AUS-Stellung ist. Ein unbeabsichtigter Start kann zu Verletzungen führen.

### Auspacken



**WARNUNG:** Lassen Sie sich beim Bewegen des Gerätes helfen. Das Gerät ist zu schwer, um von einer Person bewegt zu werden.

- Entfernen Sie das lose Verpackungsmaterial aus der Box.
- Heben Sie das Gerät aus der Box.
- Nehmen Sie die Teilebox aus dem Gerät.
- Entfernen Sie das restliche Verpackungsmaterial von dem Gerät.

### Montage der Beine (Abb. C1)

Mit montierten Beinen kann das Gerät alleinstehend aufgestellt werden.

- Drehen Sie das Gerät auf den Kopf.
- Führen Sie eine Flachrundschraube (47) von der flachen Seite aus durch die Löcher in jedes der Standbeine (18).
- Bringen Sie einen Sicherungsknopf (48) und eine Unterlegscheibe (49) an den Schrauben an.

- Bringen Sie jeweils ein Standbein (18) an den Befestigungspunkten (46) an, die sich an den Kanten an der Innenseite der Basis befinden. Vergewissern Sie sich bei jedem Standbein, dass sich der Sicherungsknopf und die Unterlegscheibe an der Außenseite des Schlitzes mit dem offenen Ende befinden.
- Ziehen Sie die Sicherungsknöpfe fest.
- Stellen Sie das Gerät aufrecht. Prüfen Sie den ebenen Stand. Falls erforderlich, justieren Sie die Feststellhöhe der Standbeine.

### Montage des Gerätes auf der Werkbank (Abb. C2)

Wenn die Standbeine entfernt werden, kann die Maschine auf einer Werkbank verwendet werden. Für einen sicheren Betrieb montieren Sie die Maschine an eine Werkbank, und verwenden Sie dazu Schrauben mit einem Durchmesser von 8 mm und einer Länge von 80 mm.

### MONTAGE FÜR GEHRUNGSSÄGEBETRIEB

#### Montage der Untertisch-Schutzabdeckung (Abb. D)

Die Untertisch-Schutzabdeckung (50) wird auf der Oberseite des Sägebretts montiert.

- Stecken Sie die zwei Zapfen links an der Schutzabdeckung in die rechteckigen Schlitz (links vom Sägeblattschlitz (52).
- Legen Sie die Schutzabdeckung flach auf den Tisch und drücken Sie sie in Arretierhülse.
- Zum Entfernen lösen Sie die Arretierhülse mit einem Schraubendreher und verfahren in umgekehrter Reihenfolge.

#### Umdrehen des Sägekopfes und des Sägebretts (Abb. A3, E1, E2)

- Halten Sie den Sägebrett mit einer Hand und drücken Sie den Tischlösehebel (2) nach links (Abb. E1).
- Drücken Sie den Tisch vorne nach unten und klappen Sie ihn vollständig um, bis der Motor an der höchsten Stelle ist und die Arretierung in den Haltezahn der Tischarretierung (20) einrastet.
- Der Sägekopf wird von einem Halteband vorne und einem Höhenjustierer (23) hinten niedergehalten (Abb. A3).
- Entfernen Sie das Halteband.
- Drehen Sie das Rad (55) entgegen dem Uhrzeigersinn und halten Sie den Sägekopf dabei nach unten, bis der U-Bügel (56) von seinem Sitz gelöst werden kann (Abb. E2).
- Schwenken und drücken Sie den Höhenjustierer nach oben.
- Halten Sie den Sägekopf fest, während er vom Federdruck in die Ruhestellung oben gebracht wird.

#### Montage des Sägeblatts (Abb. A2, F1–F3)



**WARNUNG:** Um die Gefahr von Verletzungen zu vermeiden, schalten Sie das Gerät aus und trennen Sie es vom Netz, bevor Sie Zubehör anbringen oder abbauen oder Einstellungen vornehmen oder ändern oder Reparaturen vornehmen. Überprüfen Sie, dass der Auslöseschalter in der AUS-Stellung ist. Ein unbeabsichtigtes Starten kann zu Verletzungen führen.



**WARNUNG:** Das Sägeblatt darf nur auf die beschriebene Art und Weise ausgetauscht werden. Montieren Sie NIEMALS andere Sägeblätter als in den Technischen Daten angegeben. Wir empfehlen Kat.-Nr.: DT4321.



**WARNUNG:** Die Zähne eines neuen Sägeblattes sind sehr scharf und können gefährlich sein.



**WARNUNG:** Wechseln Sie Sägeblätter immer nur im Gehrungsschnittbetrieb.

- Stellen Sie sicher, dass der Spaltkeil (16) in der oberen Ausgangsstellung (Abb. A2) arretiert ist.
- Stecken Sie den Innensechskantschlüssel (57) durch das Loch (58) im Riemengehäuse in das Spindelende (Abb. F1). Setzen Sie den Riemenspanner (59) auf die Sägeblattschraube (60) (Abb. F2).
- Die Sägeblattschraube besitzt ein Linksgewinde, halten Sie daher den Innensechskantschlüssel fest und drehen Sie den Spanner zum Lösen im Uhrzeigersinn.

- Drücken Sie den Kopfblockierungs-Freigabehebel (13), um den unteren Blattschutz (12) freizugeben. Ziehen Sie nun den unteren Blattschutz so weit hoch wie möglich.
- Entfernen Sie die Sägeblattschraube (60) und den äußeren Sägeblattflansch (61) (Abb. F3).
- Vergewissern Sie sich, dass der innere Flansch und beide Seiten des Sägeblattes sauber und staubfrei sind.
- Montieren Sie das Sägeblatt (62) auf dem inneren Bund (63), der sich am inneren Sägeblattflansch (64) befindet. Sorgen Sie dafür, dass die Zähne am unteren Blattrand in Richtung der Rückseite der Säge zeigen (vom Benutzer weg).
- Positionieren Sie das Sägeblatt sorgfältig und lassen Sie die untere Schutzabdeckung los.
- Montieren Sie den äußeren Sägeblattflansch wieder an.
- Ziehen Sie die Sägeblattschraube (60) an, indem Sie sie entgegen dem Uhrzeigersinn drehen, während Sie mit der anderen Hand den Innensechskantschlüssel festhalten.
- Bringen Sie Sägeblattspanner und Innensechskantschlüssel an ihrem Aufbewahrungsort unter.



**WARNUNG:** Überprüfen Sie nach der Montage oder dem Austausch des Sägeblatts immer, dass es vollständig vom Sägeblattschutz bedeckt wird. Stellen Sie sicher, dass Sägeblattspanner und Innensechskantschlüssel an ihrem Aufbewahrungsort untergebracht sind.

## Einstellungen für den Gehrungsschnittbetrieb



**WARNUNG:** Das Sägeblatt muss auf die beschriebene Art und Weise ausgetauscht werden. Montieren Sie niemals andere Sägeblätter als in den Technischen Daten angegeben. Wir empfehlen Artikel-Nr.: DT4321

Ihre Kapp- und Gehrungssäge wurde werkseitig genau eingestellt. Sollte wegen des Transports oder aus irgendeinem anderen Grund eine erneute Einstellung erforderlich sein, gehen Sie folgendermaßen vor, um Ihre Säge einzustellen. Die Einstellungen sollten dann zuverlässig bestehen bleiben.

## Prüfen und Justieren des Winkels zwischen dem Sägeblatt und dem Anschlag (Abb. D, G1, G2, H)

Wenn der Sägekopf in vertikaler Position und der Neigungsfeststellhebel (22) gelöst sind, lockern Sie die Sicherungsschraube (65) im Drehteller-Rastbolzen (8) (Abb. G1).

- Ziehen Sie den Kopf nach unten, bis das Sägeblatt gerade in den Sägeschlitz eintritt.
- Legen Sie einen Winkel (66) an die linke Seite (7) des Anschlags und an das Blatt (62) (Abb. G2). Der Winkel sollte 90° betragen.



**WARNUNG:** Berühren Sie nicht die Spitzen der Sägeblattzähne mit dem Winkelmaß.

- Wenn eine Nacheinstellung erforderlich ist, gehen Sie folgendermaßen vor:
- Drehen Sie die Exzenter-Einstellbuchse (67), bis die Seite des Sägeblatts flach am Winkel anliegt (Abb. G1).
- Ziehen Sie die Sicherungsschraube (65) fest.
- Prüfen Sie, dass die roten Markierungen (68) in der Nähe des Sägeblattschlitzes (52) mit der 0° Position (69) auf beiden Skalen übereinstimmen (Abb. H).
- Fall eine Einstellung erforderlich ist, lockern Sie die Schrauben (70) und richten Sie die Markierungen aus. Die 45° Position sollte jetzt auch stimmen. Wenn dies nicht der Fall ist, steht das Sägeblatt vertikal nicht im rechten Winkel zum Drehteller (siehe unten).

## Prüfen und Justieren des Winkels zwischen Sägeblatt und Tisch (Abb. I1, I2)

- Lockern Sie den Neigungsklemmenhebel (22) (Abb. I1).
- Drücken Sie den Sägekopf nach rechts, um sicherzugehen, dass er völlig senkrecht steht. Ziehen Sie den Neigungsklemmenhebel wieder an.
- Ziehen Sie den Kopf nach unten, bis das Sägeblatt gerade in den Sägeschlitz eintritt.
- Legen Sie einen Winkel (66) auf den Tisch und senkrecht an das Blatt (62) (Abb. I2). Der Winkel sollte 90° betragen.



**WARNUNG:** Berühren Sie nicht die Spitzen der Sägeblattzähne mit dem Winkelmaß.

- Wenn eine Nacheinstellung erforderlich ist, gehen Sie folgendermaßen vor:
- Lösen Sie den Neigungsklemmenhebel (22) (Abb. I1) und drehen Sie die Anschlagschraube für die senkrechte Stellung (71) hinein bzw. heraus, bis sich das Sägeblatt 90° zum Tisch befindet, wenn mit dem Winkel gemessen wird (66) (Abb. I2).

## Überprüfen und Justieren des Gehrungswinkels (Abb. A1, A2, H)

Die Positionen für Ablängen und 45° Gehrungsschnitte sind voreingestellt.

- Ziehen Sie den Drehtellerrastbolzen (8) hoch und drehen Sie ihn eine Viertelumdrehung entgegen dem Uhrzeigersinn (Abb. A1).
- Lösen Sie die Drehtellerarretierung (3). Der Griff ermöglicht eine ratschen-ähnliche Aktion, wenn ein vollständige Drehung des Griffs nicht möglich ist.
- Halten Sie den Mehrfunktionshandgriff (14) (Abb. A2), betätigen Sie die Sägeblattschutzzentriegelung (13) und bewegen Sie den Sägekopf etwa zur Hälfte nach unten (Abb. A1).
- Drehen Sie den Sägekopf mit dem Drehteller in die gewünschte Stellung.
- Betätigen Sie die Drehtellerarretierung (3). Der Rastbolzen des Drehtellers (8) arretiert automatisch (Abb. A1).

Anhand der roten Markierungen (68) kann der Drehteller (4) auf jeden Winkel zwischen 0° und 45° links oder rechts eingestellt werden (Abb. H).

- Gehen Sie wie bei den Voreinstellungen vor. Der Drehteller-Rastbolzen kann nicht für Winkelzwischenwerte verwendet werden.



**WARNUNG:** Machen Sie immer einen Probeschnitt in Abfallholz, um die Genauigkeit der Einstellungen zu prüfen.

## Einstellen des Anschlags (Abb. J1, J2)

Der bewegliche Teil der linken Seite des Anschlags kann justiert werden, um eine maximale Abstützung des Werkstücks in der Nähe des Sägeblattes zu erhalten, und gleichzeitig zu ermöglichen, dass die Säge volle 45° nach links geneigt werden kann. Der Schiebbereich wird durch Anschläge in beide Richtungen begrenzt. Um den Anschlag (7) einzustellen:

- Ziehen Sie den Hebel (72) nach oben, um den Anschlag (7) zu lösen.
- Schieben Sie den Anschlag nach links.
- Machen Sie den Trockenversuch mit ausgeschalteter Säge und prüfen Sie den Zwischenraum. Stellen Sie den Anschlag so ein, dass er so nahe wie praktisch möglich am Sägeblatt ist, dass er das Werkstück abstützt, ohne die vertikale Bewegung des Sägearms zu behindern.
- Drücken Sie den Hebel (72) nach unten, um den Anschlag festzustellen.

## Überprüfung und Einstellung des Neigungswinkels (Abb. J1, K1, K2)

- Schieben Sie den Seitenanschlag so weit wie möglich nach links (Abb. J1).
- Lösen Sie den Neigungsarretierungshebel (22) und verschieben Sie den Sägekopf nach links. Dies ist die 45° Neigungsposition.
- Wenn eine Nacheinstellung erforderlich ist, gehen Sie folgendermaßen vor:
- Drehen Sie die Anschlagschraube (73) solange rein oder raus, bis der Zeiger (74) 45° anzeigt.

## MONTAGE FÜR DEN SÄGETISCHBETRIEB

### Umrüsten von Gehrungssäge- auf Säge Tischbetrieb (Abb. A1–A3, E2, L1, L2)

- Stellen Sie das Sägeblatt in die 0° Ablängstellung, mit dem Rastbolzen (8) in der richtigen Position und festgestellter Drehtellerarretierung (3) (Abb. A1).

- Lockern Sie die Splitter- und Rückstoßschutz-Feststellschraube (75) nur soweit, dass der Splitter- und Rückstoßschutz in den Montageschlitz eintreten kann (Abb. L1).
- Nehmen Sie den Splitter- und Rückstoßschutz (16) aus seiner Aufbewahrung am Sägekopf (Abb. A2).
- Drücken Sie den Schutzabdeckungs-Freigabehebel (13), um den Blattschutz (12) freizugeben. Ziehen Sie nun den Blattschutz so weit hoch wie möglich (Abb. A1).
- Schieben Sie den Splitter- und Rückstoßschutz (76) ganz in den Montageschlitz (77) (Abb. L1). Drehen Sie den Arretierbolzen fest.
- Lösen Sie sanft die untere Schutzabdeckung, bis sie in ihrer Lage hinter der Ecke gehalten wird, die aus der Innenseite des Splitter- und Rückstoßschutzes herausragt.
- Entfernen Sie die Untertisch-Schutzabdeckung.
- Ziehen Sie den Sägekopf nach unten und schwenken Sie die Höheneinstellung (23), bis ihr U-Bügel (56) in den Pin an der Basis einrastet (Abb. E2).
- Drehen Sie das Einstellrad (55) am Justierer, damit das Sägeblatt und der Splitter- und Rückstoßschutz aus dem Säge Tisch (24) herausragen (Abb. A3), um eine maximale Schnitttiefe im Säge Tischbetrieb zu erreichen.



**WARNUNG:** Das Sägeblatt darf den unteren Blattschutz nicht berühren.

- Ziehen Sie den Säge Tischfreigabehebel (2) nach links, ziehen Sie die Vorderseite des Säge Tisches hoch und klappen sie ihn um 180°, bis die Zähne der Säge Tischscharretierung (20) automatisch den Sägeblattdreieckhebel in der Position für Säge Tischbetrieb arretieren (Abb. L2).



**WARNUNG:** Seien Sie vorsichtig, dass Sie nicht die Kontrolle über die Bewegung des Tisches verlieren.

### Position des Splitter- und Rückstoßschutzes (Abb. M)

- Bringen Sie den Splitter- und Rückstoßschutz (16) wie oben beschrieben an. Nach der Montage ist keine Justierung des Splitter- und Rückstoßschutzes mehr erforderlich.

### Anbringen des oberen Blattschutzes (Abb. N)

Der obere Sägeblattschutz (25) wurde konstruiert, dass er schnell und leicht angebaut werden kann, unter Verwendung eines gefederten Raststiftes, der in das Loch am Splitter- und Rückstoßschutz (16) greift, nachdem der Splitter- und Rückstoßschutz in den Säge Tischbetrieb gebracht wurde.

Befestigen Sie den oberen Blattschutz (25) am Splitter- und Rückstoßschutz, indem Sie am Knopf (76) ziehen, um den Raststift in den Schutz einrasten zu lassen.



**WARNUNG:** Verwenden Sie niemals Ihre Säge im Säge Tischbetrieb, ohne dass der obere Blattschutz korrekt angebracht ist.

### Anbau und Einstellen des Parallelanschlages (Abb. O)

Der Doppelhöhen-Parallelanschlag (26) kann in zwei Positionen (11 oder 60 mm) verwendet werden. Der Parallelanschlag kann an jeder Seite des Sägeblatts angebracht werden.

#### UM DEN ANSCHLAG IN DER GEEIGNETEN POSITION ANZUBRINGEN, GEHEN SIE FOLGENDERMAßEN VOR:

- Lösen Sie den Knopf (77).
- Verschieben Sie den Bügel von links oder rechts. Die Klemmplatte (78) greift hinter der Vorderkante des Tisches ein.
- Drehen Sie den Knopf (77) fest.
- Überprüfen Sie, dass der Anschlag parallel zum Sägeblatt liegt.
- Wenn eine Nacheinstellung erforderlich ist, gehen Sie folgendermaßen vor:
- Stellen Sie den Anschlag so ein, dass er parallel zum Sägeblatt liegt. Überprüfen Sie dazu den Abstand zwischen dem Sägeblatt und dem Anschlag an Vorder- und Rückseite des Sägeblattes. Drehen Sie dazu die Stellschraube in der Anschlaghalterung rein oder raus, wie erforderlich.

Ab Werk ist der Anschlag rechts vom Sägeblatt angeordnet.

#### UM DEN ANSCHLAG FÜR DIE VERWENDUNG LINKS VOM SÄGEBLATT VORZUBEREITEN, GEHEN SIE FOLGENDERMAßEN VOR:

- Lösen Sie den Knopf (77).
- Ziehen Sie den Bügel (79) heraus und setzen Sie ihn auf dem anderen Ende wieder ein.
- Bringen Sie den Anschlag am Tisch an.
- Drehen Sie den Knopf (77) fest.



**WARNUNG:** Verwenden Sie das 11-mm-Profil zum Ablängen von niedrigen Werkstücken, um den Zugang zwischen dem Sägeblatt und dem Anschlag mit dem Schiebstock (17) zu ermöglichen.



**WARNUNG:** Das hintere Ende des Anschlages sollte auf einer Ebene mit der Vorderseite des Splitterschutzes liegen.

### Umrüsten von Säge Tischbetrieb auf Gehrungsschnittbetrieb (Abb. A3, D, E1, E2, L1)

- Entfernen Sie den Parallelanschlag (26).
- Drehen Sie das Einstellrad (55) am Justierer (23), um eine maximale Schnitttiefe im Gehrungsschnittbetrieb zu erreichen (Abb. E2).
- Gehen Sie vor, wie im Abschnitt „Umdrehen des Sägekopfes und des Säge Tisches“ beschrieben.
- Lockern Sie die Arretierschraube (75) des Splitter- und Rückstoßschutzes und entfernen Sie den Splitter- und Rückstoßschutz (16). Halten Sie dabei den Sägeblattschutz (12) (Abb. L1).
- Senken Sie die Sägeblattdreieck ab.
- Legen Sie den Splitter- und Rückstoßschutz in die Aufbewahrung am Sägekopf.
- Setzen Sie die Untertisch-Schutzabdeckung (50) wieder ein (Abb. D).

### Vor Dem Betrieb

- Montieren Sie das geeignete Sägeblatt. Verwenden Sie keine übermäßig abgenutzten Sägeblätter. Die höchstzulässige Drehzahl des Gerätes darf nicht höher sein als die des Sägeblattes.
- Versuchen Sie nicht, übermäßig kleine Werkstücke zu sägen.
- Ermöglichen Sie ein freies Sägen des Sägeblattes. Vermeiden Sie eine Überlastung.
- Lassen Sie den Motor vor dem Sägen stets auf volle Drehzahl beschleunigen.
- Vergewissern Sie sich, dass alle Arretierknöpfe und Klemmhebel fest angezogen sind.

### BETRIEB

#### Betriebsanweisungen



**WARNUNG:** Beachten Sie immer die Sicherheitsanweisungen und die geltenden Vorschriften.



**WARNUNG:** Um die Gefahr schwerer Verletzungen zu mindern, schalten Sie das Gerät aus und trennen Sie es vom Netz, bevor Sie Einstellungen vornehmen oder Anbaugeräte oder Zubehör anbringen oder entfernen.



**WARNUNG:**

- Benutzer in Großbritannien müssen die „Vorschriften zu Holzverarbeitungsmaschinen 1974“ und die Nachträge dazu beachten.
- Überprüfen Sie, dass das zu sägende Material sicher angesetzt und fixiert ist.
- Üben Sie nur sanften Druck auf das Werkzeug und keinen seitlichen Druck auf das Sägeblatt aus.
- Überlasten Sie das Werkzeug nicht.

Achten Sie bei der Aufstellung Maschine auf eine ergonomische Tischhöhe und -stabilität. Der Standort der Maschine muss so gewählt werden, dass der Bediener einen guten Überblick sowie genügend Platz um die Maschine herum hat, dass er die Werkstücke ohne Einschränkung bearbeiten kann.



Stellen Sie zur Reduzierung der Auswirkungen von Vibrationen sicher, dass die Umgebungstemperatur nicht zu gering ist, dass Maschine und Zubehör gut gewartet sind und sich die Werkstückgröße für diese Maschine eignet.

## Ein- und Ausschalten (Abb. A1–A2, P)

Dieses Werkzeug hat zwei voneinander unabhängige Schaltsysteme. Beim Sägebetrieb wird der Ein-Aus-Schalter (1) (A1) verwendet. Bei Kapp- und Gehrungssägen wird der Auslöseschalter (15) (A2) verwendet.

### SÄGETISCHBETRIEB (ABB. P)

Der beim Sägebetrieb verwendete Ein-Aus-Schalter bietet mehrere Vorteile:

- Nullspannungsauslösung: Muss aus einem Grund die Spannung unterbrochen werden, muss der Schalter bewusst neu eingeschaltet werden.
- Zusätzliche Sicherheit: Die Sicherheitsklappe kann mit einem Vorhängeschloss, das durch den mittleren Schließhaken gezogen wird, verriegelt werden. Die Platte dient auch als leicht zu findender Notauslöser, da durch Drücken auf die Vorderseite der Platte der Ausschaltknopf gedrückt wird.

Drücken Sie zum Einschalten des Gerätes den grünen Startknopf (80).

Drücken Sie zum Ausschalten des Gerätes den roten Stoppknopf (81).

### GEHRUNGSSÄGEBETRIEB (ABB. A2)

Drücken Sie zum Einschalten des Gerätes den Auslöseschalter (15).

Lassen Sie zum Ausschalten des Gerätes den Auslöseschalter los.

## GRUNDSCHNITTE

### Sägen im Kapp- und Gehrungsbetrieb

Es ist gefährlich, das Gerät ohne Schutzabdeckungen zu betreiben. Schutzabdeckungen müssen beim Sägen immer an ihrer Stelle sein.

- Vergewissern Sie sich, dass die Untertisch-Schutzabdeckung nicht durch Sägemehl verstopft wird.
- Fixieren Sie immer das Werkstück beim Sägen von Nichteisenmetallen.

### Allgemeine Handhabung

- Im Kapp- und Gehrungsbetrieb ist der Sägekopf immer automatisch in der oberen Rastposition arretiert.
- Durch Drücken des Schutzlösehebels wird der Sägekopf entriegelt. Beim Herunterbewegen des Sägekopfes wird die bewegliche untere Schutzabdeckung zurückgezogen.
- Versuchen Sie niemals zu verhindern, dass die untere Schutzabdeckung nach dem Sägeschnitt in die Rastposition zurückkehrt.
- Die Mindestlänge des abzusägenden Materials beträgt 10 mm.
- Beim Sägen von kurzen Werkstücken (mind. 190 mm nach links oder rechts des Sägeblattes) wird empfohlen, die optional erhältliche Werkstück-Werkzeug-Spannbacke zu verwenden.
- Beim Sägen von PVC-Werkstücken sollte eine hölzerne Unterlage mit passendem Profil unter das Werkstück gelegt werden, damit das Werkstück eben aufliegt.

### Gerader vertikaler Ablängschnitt (Abb. Q)

- Stellen Sie den Drehteller auf 0° und vergewissern Sie sich, dass der Rastbolzen eingerastet ist.
- Drehen Sie den Drehtellerfeststellhebel fest.
- Legen Sie das zu schneidende Holz an den Anschlag. Halten Sie den Steuergriff und drücken Sie den Schutzabdeckungs-Rückzughebel.
- Schalten Sie das Gerät ein.
- Ermöglichen Sie ein freies Sägen des Sägeblattes. Vermeiden Sie eine Überlastung.
- Nach Beendigung des Schnittes lassen Sie die Auslösetaste los und warten, bis das Sägeblatt vollständig stillsteht, bevor Sie den Kopf in die obere Ruhelage zurückstellen.
- Lassen Sie den Schutzabdeckung-Rückzugshebel los.



**WARNUNG:** Lassen Sie den Sägekopf nicht unkontrolliert hochfahren, um Schäden zu vermeiden.

### Gehrungsschnitte (Abb. R)

- Stellen Sie den gewünschten Gehrungswinkel ein.
- Vergewissern Sie sich, dass die Drehtellerarretierung fest angeschlossen ist.
- Gehen Sie wie bei einem senkrechten Ablängschnitt vor.
- Vermeiden Sie, dass das Sägeblatt in den Tisch schneidet, wenn der Winkel nicht 45° beträgt.



**WARNUNG:** Wird ein Gehrungsschnitt am Ende eines Holzstücks mit wenig Abschnitt durchgeführt, legen Sie das Holz so, dass sich der Abschnitt an der Seite mit dem größeren Winkel zum Sägeblatt befindet: Gehrung nach links, Abschnitt rechts, Gehrung nach rechts, Abschnitt links.

### Neigungsschnitte (Abb. A2, S)

- Lösen Sie den Neigungsfeststellhebel (22) und kippen Sie den Sägekopf in den gewünschten Winkel.
- Ziehen Sie den Neigungsfeststellhebel fest an.
- Gehen Sie wie bei einem senkrechten Ablängschnitt vor.

### Doppelgehrungsschnitt

Hierbei handelt es sich um eine Kombination von Gehrungs- und Neigungsschnitt. Die Grenzwerte sind 35° Gehrung/30° Neigung. Halten Sie diese Grenzwerte ein.

Stellen Sie erst den Neigungswinkel und anschließend den Gehrungswinkel ein.

### Sägen im Tischsägebetrieb

- Verwenden Sie immer den Splitter- und Rückstoßschutz.
- Vergewissern Sie sich immer, dass der Splitterschutz und der Blattschutz korrekt ausgerichtet sind.
- Vergewissern Sie sich immer, dass die Gehrungssäge auf 0° Gehrung eingestellt und arretiert ist.



**WARNUNG:** Schneiden Sie in dieser Betriebsart kein Metall.

### Ablängen (Abb. A2, T)

- Stellen Sie den Neigungswinkel auf 0° ein.
- Stellen Sie die Sägeblatthöhe ein. In der korrekten Position stehen drei Zahnschneiden über die Oberfläche des Holzes hinaus.
- Stellen Sie den Parallelanschlag auf den gewünschten Abstand ein.
- Halten Sie das Werkstück flach auf dem Tisch gegen den Anschlag. Halten Sie das Werkstück ca. 25 mm vom Sägeblatt entfernt.
- Halten Sie beide Hände vom Weg des Sägeblattes entfernt.
- Schalten Sie das Gerät ein und warten Sie, dass das Sägeblatt die Höchstdrehzahl erreicht.
- Schieben Sie das Werkstück langsam unterhalb der oberen Schutzabdeckung ein und halten Sie es fest gegen den Anschlag gedrückt. Lassen Sie die Zähne sägen und drücken Sie das Werkstück nicht mit Gewalt in das Sägeblatt. Die Sägeblattzahl sollte konstant gehalten werden.
- Verwenden Sie den Schiebstock (17) in der Nähe des Sägeblattes.
- Nach Beenden des Schnittes schalten Sie das Gerät aus und lassen Sie das Sägeblatt zum Stillstand kommen. Entfernen Sie das Werkstück.



**WARNUNG:** Drücken oder halten Sie niemals die freie oder Abschnittseite des Werkstücks.



**WARNUNG:** Verwenden Sie immer den Schiebstock beim Ablängen von kleinen Werkstücken.

### Neigungsschnitte (Abb. U)

- Lösen Sie den Neigungsfeststellhebel und stellen Sie den Sägekopf auf den gewünschten Winkel ein.

- Um zu vermeiden, dass Material zwischen Sägeblatt und Anschlag eingeklemmt wird, setzen Sie den Anschlag auf die linke Seite des Sägeblatts.
- Verfahren Sie wie beim vertikalen Ablängen.

### Gehrungsschnitte (Abb. V1–V3)

- Zur Einstellung des Gehrungsanschlags lösen Sie die Sicherungsschraube (81) und schrauben Sie den Anschlag (82) ein oder aus, bis der Gehrungsanzeiger 0° anzeigt (Abb. V1).
- Stellen Sie Blatthöhe und Winkel ein.
- Setzen Sie die Schiebeschiene (83) des Gehrungsanschlags in die Nut (84) auf der linken Seite des Tisches (Abb. V2).
- Lösen Sie den Gehrungsfeststellknopf (85) und drehen Sie den Anschlag, bis die Skala den gewünschten Winkel anzeigt (Abb. V3).
- Drehen Sie den Gehrungsfeststellknopf (85) fest.
- Legen Sie das Werkstück gegen die flache Oberfläche des Gehrungsanschlags. Schalten Sie das Gerät ein und halten Sie dabei das Werkstück fest, schieben Sie den Anschlag an der Nut entlang, um das Werkstück dem Sägeblatt zuzuführen. Wenn der Schnitt vollendet ist, schalten Sie sofort aus.

### Anschlagpositionen, Tischsägebetrieb (Abb. W)

- Um dünne Werkstücke abzulängen, verwenden Sie das 11-mm-Profil des Doppelhöhen-Parallelanschlags und positionieren Sie den Anschlag gegenüber der Vorderkante des Splitter- und Rückstoßschutzes.
- Beim Ablängen von stärkerem Material verwenden Sie das 60-mm-Profil des Doppelhöhen-Parallelanschlags.
- Für das Durchsägen von dünnen und kurzen Werkstücken (Abb. W):
  - Stellen Sie den Parallelansschlag mit dem niedrigen Profil zum Sägeblatt hin ein und installieren Sie das hintere Ende des Anschlags so, dass es mit dem führenden Ende des Sägeblattes übereinstimmt.
  - Legen Sie das Werkstück gegen den Gehrungsansschlag (bei 0° oder 90°) und drücken Sie den Gehrungsansschlag, um den Schnitt auszuführen.
  - Um zu vermeiden, dass kleine Abschnitte gegen das Sägeblatt stoßen, fertigen Sie einen Holzkeil und befestigen Sie ihn am hinteren Ende des Sägeblattes, nah genug an der rechten Seite des Sägeblattes. So werden die nächsten Abschnitte automatisch nach rechts geführt.
- Ablängen von schmalen (< 120 mm) und langen Werkstücken:
  - Schieben Sie den Anschlag in die hinterste Position, um die Präzision bei langen Schnitten zu wahren.
  - Schieben Sie das Werkstück mit beiden Händen (auf jeder der Seiten des Sägeblattes).
  - In der Nähe des Sägeblattes verwenden Sie einen Schiebestock.
  - Stützen Sie lange Werkstücke an der Ausgabeseite ab.
- Ablängen von breiteren (>120 mm) Werkstücken.
  - Schieben Sie den Anschlag nach vorne, wie in Abbildung W, wenn das Werkstück dazu neigt, zwischen dem Sägeblatt oder Splitterschutz und dem Anschlag zu klemmen.

### Optionales Zubehör



**WARNUNG:** Vor Anbringen von Zubehör ziehen Sie immer den Stecker des Gerätes.



**WARNUNG:** Da Zubehör, das nicht von DEWalt angeboten wird, nicht mit diesem Produkt geprüft worden ist, kann die Verwendung von solchem Zubehör mit diesem Gerät gefährlich sein. Um das Verletzungsrisiko zu mindern, sollte mit diesem Produkt nur von DEWalt empfohlenes Zubehör verwendet werden.

### STAUBABSAUGUNG (ABB. A1, A2, A8)

Das Gerät ist mit drei Staubabsaugöffnungen für jede Betriebsart ausgestattet.

- Wenn Sie Holz sägen, bringen Sie immer eine Absaugvorrichtung an, die den geltenden Bestimmungen zur Staubabsaugung entspricht.



**WARNUNG:** Bringen Sie möglichst eine Absaugvorrichtung an, die den geltenden Bestimmungen zur Staubabsaugung entspricht.

Bringen Sie eine Absaugvorrichtung an, die den geltenden Bestimmungen entspricht. Die Ventilationsleistung extern angeschlossener Systeme muss mindestens 20 m/s +/- 2 m/s betragen. Die Ventilationsleistung muss am Anschlusspunkt des Anschlussrohrs gemessen werden, wobei das Werkzeug angeschlossen, jedoch nicht in Betrieb ist.

Ein separates Staubabsaug-Satz ist als Zubehör (DE3500) erhältlich

1. Bringen Sie das Staubabsaugrohr an den Düsen an; den längeren Schlauch an der oberen Düse.
2. Verbinden Sie die Schläuche mit dem Drei-Wege-Anschluss.

#### Anschluss - Kapp- und Gehrungssposition

- Schließen Sie einen Schlauch an den Untertischschutz an.
- Schließen Sie einen Schlauch an den Auslass mit dem kleineren Durchmesser und einen Schlauch an den Auslass mit dem größeren Durchmesser an. Verwenden Sie die jeweiligen Anschlüsse.
- Schließen Sie die Schläuche an den 3-Wege-Anschluss an.
- Schließen Sie den Einzelauslass des 3-Wege-Anschlusses an den Schlauch zur Staubabsaugung an.

#### Anschluss - Säge Tischposition

- Ersetzen Sie den Sägeblattschutz durch den mit der Staubabsaugvorrichtung gelieferten Schutz und schließen Sie den Schlauch vom Untertischschutz daran.
- Verfahren Sie wie bei der Kapp- und Gehrungssposition.

#### ZUSÄTZLICHE WERKSTÜCKAUFLAGE/LÄNGENANSCHLAG FÜR KAPPSÄGE (ABB. A4)

Die zusätzliche Werkstückauflage und der Längenansschlag können links oder rechts angebracht oder auch zwei an beiden Seiten montiert werden.

- Montieren Sie die Teile 28 bis 34 an den beiden Führungsschienen (29).
- Verwenden Sie den schwenkbaren Seitenansschlag (30) für Querschnitte von Brettern mit 210 mm Breite (15 mm Dicke).

#### ROLLENUNTERSTELLTISCH (ABB. A5)

Beim Gehrungssägen kann der Rollenunterstellisch links oder rechts angebracht oder einer an jeder Seite montiert werden.

Beim Tischsägebetrieb kann er auch vor oder hinter dem Säge Tisch montiert werden.

#### SEITENZUSATZTISCH (ABB. A6)

Der Seitenzusatz Tisch vergrößert den Abstand zwischen dem Splitter- und Rückstoßschutz und dem Sägeblatt auf 600 mm oder mehr, je nach Länge der am Gerät montierten Führungsstange und der Feststellposition des Tisches. Der Seitenzusatz Tisch muss gemeinsam mit den Führungsstangen (29) verwendet werden (optionales Zubehör).

Der verstellbare Tisch ist mit einer an der Vorderkante eingravierten Skala ausgestattet und wird auf einem festen Rahmen an den Führungsstangen montiert.

- Bauen Sie den Zusatz Tisch rechts vom Gerät an als Verlängerung der Abstandsskala an beiden Tischen.

#### EINZEL-SCHIEBETISCH (ABB. A7)

Der Schiebetisch (37) ist für Brettgrößen links vom Sägeblatt von bis zu 1200 x 900 mm.

Die Führungsstangen werden auf einer robusten Legierung montiert, die schnell vom Gerät abgenommen und in alle Richtungen verstellt werden können.

Der Anschlag enthält ein Maßband für die schnelle Positionierung eines verstellbaren Anschlags und einer verstellbaren Auflage für schmale Werkstücke.

#### DOPPELSCHIEBETISCH

Der Schiebetisch ist für Brettgrößen links vom Sägeblatt von bis zu 1850 mm.

## Transport



**WARNUNG:** Transportieren Sie das als Tischkreissäge vorbereitete Gerät immer mit angebaute oberer Sägeblatt-Schutzabdeckung.

- Entfernen Sie die Standbeine.



**WARNUNG:** Lassen Sie sich beim Bewegen des Gerätes immer helfen. Das Gerät ist zu schwer, um von einer Person bewegt zu werden.

## WARTUNG

Ihr DEWALT Elektrowerkzeug wurde für langfristigen Betrieb bei minimalem Wartungsaufwand konstruiert. Ein zufriedenstellender Betrieb hängt von der geeigneten Pflege des Werkzeugs und seiner regelmäßiger Reinigung ab.



**WARNUNG:** Um die Gefahr von Verletzungen zu vermeiden, schalten Sie das Gerät aus und trennen Sie es vom Netz, bevor Sie Zubehör anbringen oder abbauen oder Einstellungen vornehmen oder ändern oder Reparaturen vornehmen. Überprüfen Sie, dass der Auslöseschalter in der AUS-Stellung ist. Ein unbeabsichtigtes Starten kann zu Verletzungen führen.



## Schmierung

Die Motorlager sind vorgeschmiert und wasserdicht.

- Ölen Sie regelmäßig den Drehteller der Tragfläche leicht an den Stellen ein, an denen er auf der Lippe des festen Tisches gleitet.
- Reinigen Sie die Stellen regelmäßig mit einer trockenen Bürste, die zur Ansammlung von Sägemehl und Sägespänen neigen.



## Reinigung



**WARNUNG:** Immer, wenn Sie Ansammlung von Schmutz an und um die Lüftungsöffnungen bemerken, blasen Sie mit trockener Luft Schmutz und Staub aus dem Hauptgehäuse. Tragen Sie zugelassene Augenschutz und zugelassene Staubschutzmasken bei diesen Arbeiten.



**WARNUNG:** Verwenden Sie niemals Lösungsmittel oder andere scharfe Chemikalien für die Reinigung der nichtmetallischen Teile des Werkzeugs. Solche Chemikalien können das in diesen Teilen verwendete Material weich werden lassen. Verwenden Sie ein nur mit Wasser und einer milden Seife befeuchtetes Tuch. Lassen Sie niemals Flüssigkeiten in das Gerät eindringen. Tauchen Sie niemals irgendein Teil des Gerätes in eine Flüssigkeit.



**WARNUNG:** Zur Reduzierung der Verletzungsgefahr sollten Sie regelmäßig die Tischoberfläche reinigen.



**WARNUNG:** Zur Reduzierung der Verletzungsgefahr sollten Sie regelmäßig die Staubsammelanlage reinigen.

Überprüfen Sie vor der Verwendung sorgfältig den oberen Sägeblattschutz, den beweglichen unteren Sägeblattschutz sowie das Staubabsaugrohr, damit sie korrekt arbeiten. Stellen Sie sicher, dass weder Späne noch Staub oder Werkstückteilchen eine der Funktionen blockieren können.

Falls Werkstückfragmente zwischen Sägeblatt und Schutzvorrichtungen steckenbleiben, trennen Sie die Maschine von der Stromversorgung und befolgen Sie die Anweisungen in Abschnitt **Montage des Sägeblatts**. Entfernen Sie die steckengebliebenen Teile und montieren Sie das Sägeblatt wieder.

## Optionales Zubehör



**WARNUNG:** Da Zubehör, das nicht von DEWALT angeboten wird, nicht mit diesem Produkt geprüft worden ist, kann die Verwendung von solchem Zubehör an diesem Gerät gefährlich sein. Um das Verletzungsrisiko zu mindern, sollte mit diesem Produkt nur von DEWALT empfohlenes Zubehör verwendet werden.

Fragen Sie Ihren Händler nach weiteren Informationen zu geeignetem Zubehör.

## Umweltschutz



Getrennte Sammlung Dieses Produkt darf nicht zusammen mit normalem Hausmüll entsorgt werden.



Wenn Sie Ihr DEWALT Produkt ersetzen möchten oder es ausgedient hat, entsorgen Sie es nicht mit dem normalen Hausmüll. Geben Sie dieses Produkt an Sammelstellen zur getrennten Erfassung ab oder stellen Sie es zur Abholung bereit.



Durch getrennte Sammlung von gebrauchten Produkten und Verpackungen kann sichergestellt werden, dass sie dem Recycling zugeführt und wiederverwertet werden. Die Wiederverwendung von recyceltem Material trägt zur Verhinderung von Umweltverschmutzung und zur Reduzierung des Rohstoffsbedarfs bei.

Nach Maßgabe örtlicher Vorschriften ist die getrennte Sammlung von elektrischen Geräten u. U. über Abholung, Sammelstellen oder den Fachhändler möglich, wo das Produkt ursprünglich bezogen wurde.

DEWALT betreibt eine Einrichtung zur Sammlung und zum Recycling von ausgedienten DEWALT-Produkten. Wenn Sie von diesem Service Gebrauch machen möchten, bringen Sie Ihr Produkt zur Kundendienstwerkstatt zurück, die es für Sie dem Recycling zuführen wird.

Für die Adresse einer Kundendienstwerkstatt in Ihrer Nähe setzen Sie sich bitte mit der örtlichen DEWALT-Niederlassung unter der in dieser Anleitung angegebenen Anschrift in Verbindung. Eine Übersicht der DEWALT-Kundendienstwerkstätten und weitere Informationen zu Servicerichtlinien und Kontaktadressen finden Sie auch im Internet: [www.2helpU.com](http://www.2helpU.com).

## GARANTIE

DEWALT vertraut in die Qualität seiner Produkte und bietet den professionellen Anwendern des Produktes eine herausragende Garantie. Diese Garantieerklärung gilt als Ergänzung und unbeschadet Ihrer Rechte aus dem Vertrag als professioneller Anwender oder Ihrer gesetzlichen Ansprüche als privater, nicht-professioneller Anwender. Diese Garantie gilt innerhalb der Staatsgebiete der Mitgliedstaaten der Europäischen Union und der Europäischen Freihandelszone.

**• 30 TAGE ZUFRIEDENHEITSGARANTIE  
OHNE RISIKO •**

Wenn Sie mit der Leistung Ihres DEWALT-Gerätes nicht vollständig zufrieden sind, geben Sie es einfach innerhalb von 30 Tagen komplett im Originallieferungsumfang, so wie gekauft, an den Händler zurück, um eine vollständige Erstattung oder ein Austauschgerät zu erhalten. Das Produkt darf normalem Verschleiß ausgesetzt sein. Der Kaufbeleg ist vorzulegen.

**• EIN JAHR KOSTENLOSE INSPEKTION •**

Innerhalb der ersten 12 Monate ab Kauf werden Wartungs- und Kundendienstleistungen für Ihr DEWALT-Gerät kostenlos durch eine autorisierte DEWALT-Kundendienstwerkstatt ausgeführt. Der Kaufbeleg muss vorgelegt werden. Gilt einschließlich Arbeitskosten. Gilt nicht für Zubehör und Ersatzteile, sofern es sich nicht um einen Garantiefall handelt.

**• EIN JAHR VOLLSTÄNDIGE GARANTIE •**

Wenn Ihr DEWALT-Produkt wegen Material- oder Produktionsmängeln innerhalb von 12 Monaten ab Kauf einen Fehler aufweist, garantiert DEWALT den kostenlosen Austausch aller fehlerhaften Teile oder, nach unserer Wahl, die kostenlose Wandlung des Gerätes unter den folgenden Bedingungen:

- Das Produkt wurde nicht unsachgemäß behandelt.
- Das Produkt war normalem Verschleiß ausgesetzt.
- Es wurden keine Reparaturversuche durch nicht autorisierte Personen vorgenommen.
- Der Kaufbeleg wird vorgelegt.
- Das Produkt wird vollständig im Originallieferungsumfang zurückgegeben.

Wenn Sie einen Anspruch geltend machen möchten, setzen Sie sich mit Ihrem Händler in Verbindung oder finden Sie die nächste DEWALT-Kundendienstwerkstatt im DEWALT-Katalog oder setzen Sie sich mit der DEWALT-Geschäftsstelle unter der in dieser Betriebsanleitung angegebenen Adresse in Verbindung. Eine Liste der autorisierten DEWALT-Kundendienstwerkstätten und vollständige Informationen über unseren Kundendienst finden Sie im Internet unter:

**[www.2helpU.com](http://www.2helpU.com)**

# FLIP-OVER SAW DW743N

## Congratulations!

You have chosen a DEWALT tool. Years of experience, thorough product development and innovation make DEWALT one of the most reliable partners for professional power tool users.

## Technical Data

		DW743N QS/GB	DW743N LX	DW743N DK
Voltage	V	230	–	230
(UK & Ireland only)	V	230/115	115	230/115
Type		2	2	3
Power input				
230 V tools	W	2,000	2,000	2,000
115–120 V tools	W	1,700	1,700	1,700
No-load speed	min <sup>-1</sup>	2,850	2,850	2,850
Blade diameter	mm	250	250	250
Blade bore	mm	30	30	30
Blade body thickness	mm	2.2	2.2	2.2
Blade tooth thickness	mm	3	3	3
Riving knife thickness	mm	2.3	2.3	2.3
Mitre (max. positions)	left	45°	45°	45°
	right	45°	45°	45°
Bevel (max. positions)	left	45°	45°	45°
Automatic blade brake time	s	< 10	< 10	< 10
Weight	kg	37	37	37

## Cutting capacities

Mitre saw mode (fig. b)

Cutting angle	Size of material		Notes
	H mm	B mm	
Straight cross-cut	20	180	Workpiece place against fence (X)
	30	176	No packaging piece required
	40	170	
	68	140	
	85	26	Cross-cut at max. height
Table turned 45° right for mitre cuts	70	95	
Table turned 45° left for mitre cuts	20	130	
Sawhead tilted 45° left for bevel cuts	50	140	

## Bench Saw mode

Max. ripping capacity left/right	mm	210/210	210/210	210/210
Depth of cut at 90°	mm	0–70	0–70	0–70
Depth of cut at 45°	mm	0–32	0–32	0–32
$L_{PA}$ (sound pressure)	dB(A)	93	93	93
$K_{PA}$ (sound pressure uncertainty)	dB(A)	3	3	3
$L_{WA}$ (sound power)	dB(A)	106	106	106
$K_{WA}$ (sound power uncertainty)	dB(A)	2.9	2.9	2.9

Vibration total values (triax vector sum) determined according to EN 61029-1 and EN 61029-2-11.

Vibration emission value $a_h$				
$a_h =$	m/s <sup>2</sup>	2.0	2.0	2.0
Uncertainty K =	m/s <sup>2</sup>	1.5	1.5	1.5

The vibration emission level given in this information sheet has been measured in accordance with a standardised test given in EN 61029 and may be used to compare one tool with another. It may be used for a preliminary assessment of exposure.



**WARNING:** The declared vibration emission level represents the main applications of the tool. However if the tool is used for different applications, with different accessories or poorly maintained, the vibration emission may differ. This may significantly increase the exposure level over the total working period.

An estimation of the level of exposure to vibration should also take into account the times when the tool is switched off or when it is running but not actually doing the job. This may significantly reduce the exposure level over the total working period.

Identify additional safety measures to protect the operator from the effects of vibration such as: maintain the tool and the accessories, keep the hands warm, organisation of work patterns.

## Fuses:

Europe	230 V tools	10 Amperes, mains
U.K. & Ireland	230 V tools	13 Amperes, in plugs
U.K. & Ireland	115 V tools	16 Amperes, mains

**NOTE:** This device is intended for the connection to a power supply system with maximum permissible system impedance  $Z_{max}$  of 0.30  $\Omega$  at the interface point (power service box) of user's supply.

The user has to ensure that this device is connected only to a power system which fulfils the requirement above. If necessary, the user can ask the public power supply company for the system impedance at the interface point.

## Definitions: Safety Guidelines

The definitions below describe the level of severity for each signal word. Please read the manual and pay attention to these symbols.



**DANGER:** Indicates an imminently hazardous situation which, if not avoided, **will** result in **death or serious injury**.



**WARNING:** Indicates a potentially hazardous situation which, if not avoided, **could** result in **death or serious injury**.



**CAUTION:** Indicates a potentially hazardous situation which, if not avoided, **may** result in **minor or moderate injury**.

**NOTICE:** Indicates a practice **not related to personal injury** which, if not avoided, **may** result in **property damage**.



Denotes risk of electric shock.



Denotes risk of fire.



Denotes sharp edges.

## EC-Declaration of Conformity

### MACHINERY DIRECTIVE



### DW743N

DEWALT declares that these products described under "technical data" are in compliance with:  
2006/42/EC, EN 61029-1, EN 61029-2-11.

These products also comply with Directive 2004/108/EC. For more information, please contact DEWALT at the following address or refer to the back of the manual.

The undersigned is responsible for compilation of the technical file and makes this declaration on behalf of DEWALT.





Horst Grossmann  
Vice President Engineering and Product Development  
DEWALT, Richard-Klinger-Straße 11,  
D-65510, Idstein, Germany  
01.01.2010

## Safety Instructions



**WARNING!** When using electric tools basic safety precautions should always be followed to reduce the risk of fire, electric shock and personal injury including the following.

Read all these instructions before attempting to operate this product and save these instructions.

### SAVE THIS MANUAL FOR FUTURE REFERENCE

## General Safety Rules

### 1. Keep work area clear.

Cluttered areas and benches invite injuries.

### 2. Consider work area environment.

Do not expose the tool to rain. Do not use the tool in damp or wet conditions. Keep the work area well lit (250 - 300 Lux). Do not use the tool where there is a risk of causing fire or explosion, e.g., in the presence of flammable liquids and gases.

### 3. Guard against electric shock.

Avoid body contact with earthed surfaces (e.g., pipes, radiators, cookers and refrigerators). When using the tool under extreme conditions (e.g., high humidity, when metal swarf is being produced, etc.), electric safety can be improved by inserting an isolating transformer or a (FI) earth-leakage circuit-breaker.

### 4. Keep other persons away.

Do not let persons, especially children, not involved in the work, touch the tool or the extension cord and keep them away from the work area.

### 5. Store idle tools.

When not in use, tools must be stored in a dry place and locked up securely, out of reach of children.

### 6. Do not force the tool.

It will do the job better and safer at the rate to which it was intended.

### 7. Use the right tool.

Do not force small tools to do the job of a heavy duty tool. Do not use tools for purposes not intended; for example do not use circular saws to cut tree limbs or logs.

### 8. Dress properly.

Do not wear loose clothing or jewellery, as these can be caught in moving parts. Non-skid footwear is recommended when working outdoors. Wear protective hair covering to contain long hair.

### 9. Use protective equipment.

Always use safety glasses. Use a face or dust mask if working operations create dust or flying particles. If these particles might be considerably hot, also wear a heat-resistant apron. Wear ear protection at all times. Wear a safety helmet at all times.

### 10. Connect dust extraction equipment.

If devices are provided for the connection of dust extraction and collecting equipment, ensure these are connected and properly used.

### 11. Do not abuse the cord.

**Never yank the cord to disconnect it from the socket.** Keep the cord away from heat, oil and sharp edges. Never carry the tool by its cord.

### 12. Secure work.

Where possible use clamps or a vice to hold the work. It is safer than using your hand and it frees both hands to operate the tool.

### 13. Do not overreach.

Keep proper footing and balance at all times.

### 14. Maintain tools with care.

Keep cutting tools sharp and clean for better and safer performance. Follow instructions for lubricating and changing accessories. Inspect tools periodically and if damaged have them repaired by an authorized service facility. Keep handles and switches dry, clean and free from oil and grease.

### 15. Disconnect tools.

When not in use, before servicing and when changing accessories such as blades, bits and cutters, disconnect tools from the power supply.

### 16. Remove adjusting keys and wrenches.

Form the habit of checking to see that adjusting keys and wrenches are removed from the tool before operating the tool.

### 17. Avoid unintentional starting.

Do not carry the tool with a finger on the switch. Be sure that the tool is in the "off" position before plugging in.

### 18. Use outdoor extension leads.

Before use, inspect the extension cable and replace if damaged. When the tool is used outdoors, use only extension cords intended for outdoor use and marked accordingly.

### 19. Stay alert.

Watch what you are doing. Use common sense. Do not operate the tool when you are tired or under the influence of drugs or alcohol.

### 20. Check for damaged parts.

Before use, carefully check the tool and mains cable to determine that it will operate properly and perform its intended function. Check for alignment of moving parts, binding of moving parts, breakage of parts, mounting and any other conditions that may affect its operation. A guard or other part that is damaged should be properly repaired or replaced by an authorized service centre unless otherwise indicated in this instruction manual. Have defective switches replaced by an authorized service centre. Do not use the tool if the switch does not turn it on and off. Never attempt any repairs yourself.



**WARNING!** The use of any accessory or attachment or performance of any operation with this tool other than those recommended in this instruction manual may present a risk of personal injury.

### 21. Have your tool repaired by a qualified person.

This electric tool complies relevant safety rules. Repairs should only be carried out by qualified persons using original spare parts; otherwise this may result in considerable danger to the user.

## Additional Safety Rules for Flip-over Saws

- Do not allow untrained people to operate this machine.
- Do not use the saw to cut other than aluminium, wood or similar materials.
- Select the correct saw blade for the material to be cut.
- Do not use cracked or damaged saw blades.
- Do not use HSS blades.
- Use correctly sharpened blades. Observe the maximum speed marked on the saw blade.
- Use only saw blades recommended by the manufacturer and which conform to EN 847-1.
- Do not use the saw without the guards and riving knife in position and properly maintained, especially when changing from mitre saw mode to bench saw mode, or vice versa.
- Make sure the floor area around the machine is level, well maintained and free of loose materials, e.g. chips and cut-offs.
- Make sure adequate general or localized lighting is provided.
- Wear suitable personal protective equipment when necessary, including:
  - hearing protection to reduce the risk of induced hearing loss;
  - respiratory protection to reduce the risk of inhalation of harmful dust;

- gloves for handling saw blades and rough material. Saw blades should be carried in a holder wherever practicable.
- Refrain from removing any cut-offs or other parts of the work piece from the cutting area while the saw is running and the saw head is not in the rest position.
- Replace the table insert when worn.
- Replace the table when the slot in the table is too wide.
- Report faults in the machine, including guards or saw blades, to your dealer as soon as they are discovered.
- Ensure that the upper portion of the saw blade is completely enclosed in the mitre sawing mode.
- Ensure that the arm is securely fixed in the working position in the bench sawing mode.
- Ensure that the arm is securely fixed when bevelling in the bench saw mode.
- Take care when grooving during the bench saw operation by using appropriate guarding system. Slotting is not allowed.
- Connect the saw to a dust collection device when sawing wood. Always consider factors which influence exposure of dust such as:
  - Type of material to be machined (chip board produces more dust than wood);
  - Correct adjustment of the saw blade;
  - Ensure that the local extraction as well as hoods, baffles and chutes are properly adjusted.
  - Dust extractor with air velocity not less than 20 m/s
- Do not use any abrasive discs or diamond cutting wheels.
- Refrain from removing any cut-offs or other parts of the workpiece from the cutting area while the machine is running and the saw head is not in the rest position.
- In case of an accident or machine failure, immediately turn the machine off and disconnect machine from the power source.
- Report the failure and mark the machine in suitable form to prevent other people from using the defective machine.
- When the saw blade is blocked due to abnormal feed force during cutting, turn the machine off and disconnect it from power supply. Remove the workpiece and ensure that the saw blade runs free. Turn the machine on and start new cutting operation with reduced feed force.
- Never cut light alloy, especially magnesium.
- Whenever the situation allows, mount the machine to a bench using bolts with a diameter of 8 mm and 80 mm in length (fig.C2).

### Additional Safety Rules for Mitre Saws

- Make sure all locking knobs and clamp handles are tight before starting any operation.
- Do not operate the machine without the guard in position, or if the guard does not function or is not maintained properly.
- Never use your saw without the kerf plate.
- Never place either hand in the blade area when the saw is connected to the electrical power source.
- Never attempt to stop a machine in motion rapidly by jamming a tool or other means against the blade; serious accidents can be caused unintentionally in this way.
- Before using any accessory consult the instruction manual. The improper use of an accessory can cause damage.
- Select the correct blade for the material to be cut.
- Observe the maximum speed marked on the saw blade.
- Use a holder or wear gloves when handling a saw blade.
- Ensure that the saw blade is mounted correctly before use.
- Make sure that the blade rotates in the correct direction. Keep the blade sharp.
- Do not use blades of larger or smaller diameter than recommended. For the proper blade rating refer to the technical data. Use only the blades specified in this manual, complying with EN 847-1.
- Consider applying specially designed noise-reduction blades.
- Do not use HSS blades.

- Do not use cracked or damaged saw blades.
- Do not use any abrasive discs.
- Raise the blade from the kerf in the workpiece prior to releasing the switch.
- Ensure that the arm is securely fixed when performing bevel cuts.
- Do not wedge anything against the fan to hold the motor shaft.
- The blade guard on your saw will automatically raise when the arm is brought down; it will lower over the blade when the arm is raised. The guard can be raised by hand when installing or removing saw blades or for inspection of the saw. Never raise the blade guard manually unless the saw is switched off.
- Keep the surrounding area of the machine well maintained and free of loose materials, e.g. chips and cut-offs.
- Check periodically that the motor air slots are clean and free of chips.
- Replace the kerf plate when worn.
- Disconnect the machine from the mains before carrying out any maintenance work or when changing the blade.
- Never perform any cleaning or maintenance work when the machine is still running and the head is not in the rest position.
- When possible, always mount the machine to a bench.
- If you use a laser to indicate the cutting line, make sure that the laser is of class 2 according to EN 60825-1:2001. Do not replace a laser diode with a different type. If damaged, have the laser repaired by an authorised repair agent.
- Never use the machine in mitre saw mode as long as the guard is not fitted (50, fig. D).
- Always use the push stick. Never cut workpiece shorter than 30 mm.
- Without additional support the machine is designed to accept the maximum workpiece size of:
  - Height 68 mm by width 140 mm by length 600 mm
  - Longer workpieces need to be supported by suitable additional table, e.g. DE3497. Always clamp the workpiece safely.
- Always clamp the workpiece safely.

### Additional Safety Rules for Bench Saws

- Do not use saw blades with a body thickness greater or a width of tooth smaller than the thickness of the riving knife.
- Make sure that the blade rotates in the correct direction and that the teeth are pointing to the front of the bench saw.
- Be sure all clamp handles are tight before starting any operation.
- Be sure all blade and flanges are clean and the recessed sides of the collar are against the blade. Tighten the arbor nut securely.
- Keep the saw blade sharp and properly set.
- Make sure that the riving knife is adjusted to the correct distance from the blade - maximum 5 mm.
- Never operate the saw without the upper and lower guards in place.
- Keep your hands out of the path of the saw blade.
- Disconnect the saw from the mains supply before changing blades or carrying out maintenance.
- Use a push stick at all times, and ensure that you do not place hands closer than 150 mm from the saw blade while cutting.
- Do not attempt to operate on anything but the designated voltage.
- Do not apply lubricants to the blade when it is running.
- Do not reach around behind the saw blade.
- Always keep the push stick in its place when not in use.
- Do not stand on top of the unit.
- During transportation make sure that the upper part of the saw blade is covered, e.g., by the guard.
- Do not use the guard for handling or transportation.
- Do not use blades with a body thickness greater or a width of tooth smaller than the thickness of the riving knife.
- Consider applying specially designed noise-reduction blades.

- Always keep the push stick in its place when not in use.
- During transportation make sure that the upper part of the saw blade is covered, e.g. by the guard.

### Additional Safety Rules for Table Saws

- Rebating, slotting or grooving is not allowed.
- Always use the push stick. Never cut workpiece smaller than 30 mm.
- Without additional support the machine is designed to accept the maximum workpiece size of:
  - Height 70 mm by width 600 mm by length 1500 mm
  - Longer workpieces need to be supported by suitable additional table, e.g. DE3497 or DE3472.

### Residual Risks

The following risks are inherent to the use of saws:

- injuries caused by touching the rotating parts

In spite of the application of the relevant safety regulations and the implementation of safety devices, certain residual risks cannot be avoided. These are:

- Impairment of hearing.
- Risk of accidents caused by the uncovered parts of the rotating saw blade.
- Risk of injury when changing the blade.
- Risk of squeezing fingers when opening the guards.
- Health hazards caused by breathing dust developed when sawing wood, especially oak, beech and MDF.

The following factors are of influence to noise production:

- The material to be cut.
- The type of saw blade.
- The feed force.

The following factors increase the risk of breathing problems:

- No dust extractor connected when sawing wood.
- Insufficient dust extraction caused by uncleaned exhaust filters
- Worn saw blade.
- Workpiece not exactly guided.

### Markings on Tool

The following pictograms are shown on the tool:



Read instruction manual before use.



Wear ear protection.



Wear eye protection.



Never use the mitre saw when the guard is not in place.



When using the machine in the mitre saw mode, make sure to operate the trigger switch when switching on and off. Do not operate the switchbox in this mode.



When using the machine in the bench saw mode, make sure that the riving knife has been mounted. Do not use the machine without the riving knife.



Do not use the riving knife when using the machine in the mitre saw mode. Make sure that the riving knife is secured in the upper rest position (fig. A2).



Carrying point

### DATE CODE POSITION (FIG. A1)

The Date Code (39), which also includes the year of manufacture, is printed into the housing.

Example:

2010 XX XX

Year of Manufacture

### Package Contents

The package contains:

- 1 Partly assembled machine
- 4 Legs
- 1 Box containing:
  - 1 Top guard for bench saw position
  - 1 Under-table guard for mitre saw position
  - 1 Parallel fence
  - 1 Push stick
- 1 Plastic bag containing:
  - 4 M8 locking knobs
  - 4 M8 x 50 mushroom head bolts
  - 4 D8 flat washers
  - 1 Locking grommet
- 1 Instruction manual
- 1 Exploded drawing
- Check for damage to the tool, parts or accessories which may have occurred during transport.
- Take the time to thoroughly read and understand this manual prior to operation.
- Remove the saw from the packaging material carefully.

### Description (fig. A1–A8)



**WARNING:** Never modify the power tool or any part of it. Damage or personal injury could result.

#### A1

- 1 On/off switch (bench saw mode)
- 2 Table release lever
- 3 Rotating table clamp
- 4 Mitre saw table
- 5 Rotating table
- 6 Fence right-hand side
- 7 Fence left-hand side
- 8 Rotating table location plunger
- 9 Mitre scale/table insert
- 10 Dust extraction adapter
- 11 Fixed upper blade guard
- 12 Moveable lower blade guard
- 13 Guard release lever
- 14 Operating handle

#### A2

- 14 Operating handle
- 15 Trigger switch (mitre saw mode)
- 16 Riving knife storage
- 17 Push stick storage
- 18 Leg



- 19 Foot
- 20 Table locking device
- 21 Saw table retention bracket
- 22 Bevel clamp handle

### BENCH SAW MODE

#### A3

- 22 Bevel clamp handle
- 23 Height adjuster
- 24 Bench saw table
- 25 Upper blade guard
- 26 Parallel fence
- 27 Mitre fence (option)

### OPTIONAL ACCESSORIES

#### For use in mitre saw mode:

#### A4

- 28 Adjustable stand 760 mm (max. height) (DE3474)
- 29 Support guide rails 1,000 mm (DE3494)
- 29 Support guide rails 500 mm (DE3491)
- 30 Swivelling stop (DE3462)
- 31 Length stop for short workpieces (to be used with guide rails [29]) (DE3460)
- 32 Support with removable stop (DE3495)
- 33 Support with stop removed (DE3495)
- 34 Material clamp (DE3461)

#### A5

- 35 Roller support table (DE3497)

#### For use in bench saw mode:

#### A3

- 27 Mitre fence (DE3496)

#### A6

- 36 Extension table (DE3472)

#### A7

- 37 Single sliding table (DE3471)

#### Not shown

- Double sliding table

#### For use in all modes:

#### A8

- 38 Three way dust extraction kit (DE3500)

### INTENDED USE

Your DEWALT flip-over saw has been designed to operate as a mitre saw or saw bench to perform the four main sawing operations of ripping, cross-cutting, bevelling and mitring easily, accurately and safely.

This unit is designed for use with a nominal blade diameter 250 mm carbide tip blade. for professional cutting wood, wood products and plastics.

### MITRE SAW MODE

In mitre saw mode, the sawing machine is used in vertical, mitre or bevel position.

### BENCH SAW MODE

Turned over on its central axis, the sawing machine is used to perform the standard ripping operation and for sawing wide pieces by manually feeding the workpiece into the blade.



**WARNING:** Do not use the machine for other purposes as described.

## Electrical Safety

The electric motor has been designed for one voltage only. Always check that the power supply corresponds to the voltage on the rating plate.

This machine is of Class I construction; therefore earthed (grounded) connection is required.



**WARNING:** 115 V units have to be operated via a fail-safe isolating transformer with an earth screen between the primary and secondary winding.

If the supply cord is damaged, it must be replaced by a specially prepared cord available through the DEWALT service organisation.

## Mains Plug Replacement (U.K. & Ireland Only)

If a new mains plug needs to be fitted:

- Safely dispose of the old plug.
- Connect the brown lead to the live terminal in the plug.
- Connect the blue lead to the neutral terminal.



**WARNING:** No connection is to be made to the earth terminal.

Follow the fitting instructions supplied with good quality plugs. Recommended fuse: 13 A.

### FITTING A MAINS PLUG TO 115 V UNITS (U.K. AND IRELAND ONLY)

- The plug should be fitted by a competent person. If you are in doubt, contact an authorized DEWALT repair agent or qualified electrician.
- The plug fitted should comply with BS EN60309 (BS4343), 16 Amps, earthing contact position 4h.

## Using an Extension Cable

If an extension cable is required, use an approved 3-core extension cable suitable for the power input of this tool (see technical data).

The minimum conductor size is 1.5 mm<sup>2</sup>. When using a cable reel, always unwind the cable completely.

## ASSEMBLY AND ADJUSTMENTS



**WARNING:** To reduce the risk of injury, turn unit off and disconnect machine from power source before installing and removing accessories, before adjusting or changing set-ups or when making repairs. Be sure the trigger switch is in the OFF position. An accidental start-up can cause injury.

## Unpacking



**WARNING:** When moving the machine, always seek assistance. The machine is too heavy for one person to handle.

- Remove the loose packaging material from the box.
- Lift the machine out of the box.
- Remove the parts box from the interior of the machine.
- Remove any remaining packing material from the machine.

## Mounting the Legs (fig. C1)

With the legs mounted, the machine is suitable for stand-alone placement.

- Turn the machine upside down.
- Pass a coach bolt (47) from the flat side through the holes into each of the legs (18).
- Place a lock knob (48) and washer (49) onto the bolts.
- Present a leg (18) to each of the mounting points (46) located at the edges on the inside of the base. For each leg, make sure that the lock knob and washer locate at the outside of the open ended slot.
- Tighten the lock knobs.
- Turn the machine straight up. Make sure it is level; adjust the leg clamping height if required.

## Mounting the Machine to the Workbench (fig. C2)

With the legs removed, the machine is suitable for placement on a workbench. To ensure a safe operation, the machine has to be fixed to the workbench and mounted with bolts 8 mm diameter by 80 mm long.

## ASSEMBLY FOR MITRE SAW MODE

### Mounting the Under-table Guard (fig. D)

The under-table guard (50) is fitted to the top of the bench saw table.

- Place the two hooks on the left of the guard into the oblong slots on the left of the blade slot (52).
- Place the guard flat on the table and press it in the locking grommet.
- To remove, loosen the grommet with a screwdriver and proceed in reverse order.

### Turning the Sawhead and Table Over (fig. A3, E1, E2)

- Withhold the saw table with one hand and push the table release lever (2) to the left (fig. E1).
- Push the table downwards at the front and swing it over completely until the motor assembly is uppermost and the indentation engages in the retaining teeth of the table locking device (20).
- The head assembly is held down by a clamp strap at the front and a height adjuster (23) at the rear (fig. A3).
- Remove the strap.
- Rotate the wheel (55) counterclockwise whilst holding down the head until the "U"-shaped bracket (56) can be disengaged from its seating (fig. E2).
- Swing and push the height adjuster up.
- Holding the head firmly, allow the spring pressure to take the head upwards into its rest position.

### Mounting the Saw Blade (fig. A2, F1–F3)



**WARNING:** To reduce the risk of injury, turn unit off and disconnect machine from power source before installing and removing accessories, before adjusting or changing set-ups or when making repairs. Be sure the trigger switch is in the OFF position. An accidental start-up can cause injury.



**WARNING:** Be aware the saw blade shall be replaced in the described way only. Only use saw blades as specified under Technical Data; Cat.no.: DT4321.



**WARNING:** The teeth of a new blade are very sharp and can be dangerous.



**WARNING:** Always change blades with the machine in mitre saw mode.

- Ensure riving knife (16) is secured in the upper rest position (fig. A2).
- Insert the hex key (57) through the hole (58) in the belt casing into the spindle end (fig. F1). Place the blade spanner (59) onto the blade locking screw (60) (fig. F2).
- The blade locking screw has a left-handed thread, therefore holding the hex key firmly, turn the spanner clockwise to loosen.
- Depress the head lock up guard release lever (13) to release the lower guard (12), then raise the lower guard as far as possible.
- Remove the blade locking screw (60) and the outside arbor collar (61) (fig. F3).
- Make sure the inner flange and both faces of the blade are clean and free of dust.
- Install the saw blade (62) onto the shoulder (63) provided on the inside arbor collar (64), making sure that the teeth at the bottom edge of the blade are pointing toward the back of the saw (away from the operator).
- Carefully ease the blade into position and release the lower blade guard.
- Replace the outer arbor collar.
- Tighten the blade locking screw (60) by turning counterclockwise while holding the hex key steady with your other hand.

- Place the blade spanner and Hex key in their storage position.



**WARNING:** After mounting or replacing the blade, always check that the blade is fully covered by the guard. Make sure the blade spanner and hex key have been replaced in their storage position.

### Adjustments for Mitre Saw Mode



**WARNING:** Be aware the saw blade shall be replaced in the described way only. Only use saw blades as specified under Technical Data; Cat.no.: DT4321.

Your mitre saw was accurately adjusted at the factory. If readjustment due to shipping and handling or any other reason is required, follow the steps below to adjust your saw. Once made, these adjustments should remain accurate.

### Checking and Adjusting the Blade to the Fence (fig. D, G1, G2, H)

With the head in the vertical position and the bevel clamp handle (22) released, slacken the locking screw (65) in the rotating table location plunger (8) (fig. G1).

- Pull down the head until the blade just enters the saw kerf.
- Place a square (66) against the left side (7) of the fence and blade (62) (fig. G2). The angle should be 90°.



**WARNING:** Do not touch the tips of the blade teeth with the square.

- If adjustment is required, proceed as follows:
- Rotate the eccentric adjustment bush (67) until the face of the saw blade is flat against the square (fig. G1).
- Tighten the locking screw (65).
- Check that the red marks (68) near the blade slot (52) are in line with the 0° position (69) on the two scales (fig. H).
- If adjustment is required, loosen the screws (70) and bring the indicators in line. The 45° position should now also be accurate. If this is not the case, the blade is not perpendicular to the rotating table (see below).

### Checking and Adjusting the Blade to the Table (fig. I1, I2)

- Loosen the bevel clamp knob (22) (fig. I1).
- Press the saw head to the right to ensure it is fully vertical and tighten the bevel clamp handle.
- Pull down the head until the blade just enters the saw kerf.
- Place a set square (66) on the table and up against the blade (62) (fig. I2). The angle should be 90°.



**WARNING:** Do not touch the tips of the blade teeth with the square.

- If adjustment is required, proceed as follows:
- Loosen the bevel clamp knob (22) (fig. I1) and turn the vertical position adjustment stop screw (71) in or out until the blade is at 90° to the table as measured with the square (66) (fig. I2).

### Checking and Adjusting the Mitre Angle (fig. A1, A2, H)

The straight cross-cut and 45° mitre positions are pre-set.

- Pull up the rotating table location plunger (8) and rotate it counterclockwise a quarter of a turn (fig. A1).
- Loosen the rotating table clamp (3). The handle allows a ratchet-type action when full rotation of the handle is not possible.
- Grip the control handle (14) (fig. A2), compress the guard release lever (13) and lower the saw about halfway (fig. A1).
- Turn the sawhead with its rotating table to the required position.
- Tighten the rotating table clamp (3). The rotating table location plunger (8) will engage automatically (fig. A1).

Using the red marks (68), the mitre saw table (4) can be set to any mitre angle left or right between 0° and 45° (fig. H).

- Proceed as for pre-set positions. The rotating table location plunger cannot be used for intermediate angles.



**WARNING:** Always make a trial cut in a piece of waste wood, to check for accuracy.

## Adjusting the Fence (fig. J1, J2)

The moveable part of the left side of the fence can be adjusted to provide maximum support of the workpiece near the blade, while allowing the saw to bevel to a full 45° left. The sliding distance is limited by stops in both directions. To adjust the fence (7):

- Lift the lever (72) to release the fence (7).
- Slide the fence to the left.
- Make a dry run with the saw switched off and check for clearance. Adjust the fence to be as close to the blade as practical to provide maximum workpiece support, without interfering with the up and down movement of the arm.
- Push the lever (72) down to secure the fence in place.

## Checking and Adjusting the Bevel Angle (fig. J1, K1, K2)

- Slide the side fence to the left as far as it will go (fig. J1).
- Loosen the bevel clamp handle (22) and move the saw head to the left. This is the 45° bevel position.
- If adjustment is required, proceed as follows:
- Turn the stopscrew (73) in or out as necessary until the pointer (74) indicates 45°.

## ASSEMBLY FOR BENCH SAW MODE

### Changing from Mitre Saw to Bench saw Mode (fig. A1–A3, E2, L1, L2)

- Put the blade into 0° cross-cut position with the rotating table location plunger (8) correctly located and the rotating table clamp (3) secured (fig. A1).
- Slacken the riving knife clamp bolt (75) just enough to allow the riving knife to enter the mounting slot (fig. L1).
- Take the riving knife (16) from its storage position against the saw head (fig. A2).
- Depress the guard release lever (13) to release the blade guard (12), then raise the blade guard as far as possible (fig. A1).
- Slide the riving knife bracket (76) fully into the mounting slot (77) (fig. L1). Tighten the clamp bolt.
- Gently release the lower guard until it is held in place behind the edge protruding from the inside of the riving knife.
- Remove the under-table guard.
- Pull down the saw head and swing the height adjuster (23) until its U-shaped bracket (56) engages on the pin provided in the base (fig. E2).
- Turn the wheel (55) of the adjuster to make the blade and riving knife protrude from the bench saw table (24) (fig. A3) to provide maximum cutting depth in bench saw mode.



**WARNING:** The blade should not foul the lower blade guard.

- Pull the table release lever (2) to the left, lift the front edge of the table and flip it back through 180° until the teeth of the table-locking device (20) automatically engage the saw blade retention lever to secure it in the bench saw mode (fig. L2).



**WARNING:** Be careful not to lose control over the movement of the table.

### Position of the Riving Knife (fig. M)

- Fit the riving knife (16) as described above. Once fitted, the riving knife does not require further adjustment.

### Fitting the Upper Blade Guard (fig. N)

The upper blade guard (25) is designed to be quickly and easily attached, via a spring-loaded plunger to the hole in the riving knife (16) once it has been positioned through the worktable for bench saw mode.

Secure the upper blade guard (25) to the riving knife by pulling the knob (76) to allow the plunger in the guard to engage.



**WARNING:** Never use your saw in bench saw mode without the upper guard correctly fitted.

## Mounting and Adjusting the Parallel Fence (fig. O)

The dual height parallel fence (26) can be used in two positions (11 or 60 mm). The parallel fence can be mounted on either side of the blade.

**TO MOUNT THE FENCE INTO THE APPROPRIATE POSITION, PROCEED AS FOLLOWS:**

- Loosen the knob (77).
- Slide the bracket on from the left or the right. The clamping plate (78) engages behind the front edge of the table.
- Tighten the knob (77).
- Check that the fence is parallel to the blade.
- If adjustment is required, proceed as follows:
- Adjust the fence so that it is parallel to the blade by checking the distance between the blade and the fence at the front and rear of the blade. To do so, turn the adjustment screw in the fence support in or out as necessary.

The default set-up of the fence is to the right-hand side of the blade.

**TO PREPARE THE FENCE FOR USE TO THE LEFT-HAND SIDE OF THE BLADE, PROCEED AS FOLLOWS:**

- Loosen the knob (77).
- Pull out the bracket (79) and replace it in the other end.
- Fit the fence to the table.
- Tighten the knob (77).



**WARNING:** Use the 11 mm profile for ripping low workpieces to allow access between the blade and the fence for the push stick (17).



**WARNING:** The rear end of the fence should be level with the front of the riving knife.

### Changing from Bench saw to Mitre Saw Mode (fig. A3, D, E1, E2, L1)

- Remove the parallel fence (26) (fig. A3).
- Turn the wheel (55) of the height adjuster (23) to provide maximum cutting depth in mitre saw mode (fig. E2).
- Proceed as described in the section "Turning the sawhead and table over".
- Slacken the riving knife clamp bolt (75) and remove the riving knife (16), while holding the blade guard (12) (fig. L1).
- Lower the blade guard.
- Place the riving knife in its storage position against the saw head.
- Replace the under-table guard (50) (fig. D).

## Prior to Operation

- Install the appropriate saw blade. Do not use excessively worn blades. The maximum rotation speed of the tool must not exceed that of the saw blade.
- Do not attempt to cut excessively small pieces.
- Allow the blade to cut freely. Do not force.
- Allow the motor to reach full speed before cutting.
- Make sure all locking knobs and clamp handles are tight.

## OPERATION

### Instructions for Use



**WARNING:** Always observe the safety instructions and applicable regulations.



**WARNING:** To reduce the risk of serious personal injury, turn tool off and disconnect tool from power source before making any adjustments or removing/installing attachments or accessories.



**WARNING:**

• The attention of UK users is drawn to the "woodworking machines regulations 1974" and any subsequent amendments.

- Ensure the material to be sawn is firmly secured in place.
- Apply only a gentle pressure to the tool and do not exert side pressure on the saw blade.
- Avoid overloading.

Ensure the machine is placed to satisfy your ergonomic conditions in terms of table height and stability. The machine site shall be chosen so that the operator has a good overview and enough free surrounding space around the machine that allows handling of the workpiece without any restrictions.

To reduce effects of vibration make sure the environment temperature is not too cold, machine and accessory is well maintained and the workpiece size is suitable for this machine.

## Switching on and off (fig. A1–A2, P)

This machine has two independent switching systems. In bench saw mode, the on/off switch (1) (A1) is used. In mitre saw mode, the trigger switch (15) (A2) is used.

### BENCH SAW MODE (FIG. P)

The on/off switch used in bench saw mode offers multiple advantages:

- no-volt release function: should the power be shut off for some reason, the switch has to be deliberately reactivated.
- extra safety: the hinged safety enclosure plate can be locked by passing a padlock through the centre hasp. The plate also serves as an "easy to locate" emergency stop button as pressure on the front of the plate will depress the stop button.

To switch the machine on, press the green start button (80).

To switch the machine off, press the red stop button (81).

### MITRE SAW MODE (FIG. A2)

To switch the machine on, press the trigger switch (15).

To switch the machine off, release the trigger switch.

## BASIC SAW CUTS

### Sawing in Mitre Saw Mode

It is dangerous to operate without guarding. Guards must be in position when sawing.

- Make sure that the under-table guard does not become clogged with sawdust.
- Always clamp the workpiece when cutting non-ferrous metals.

### General Handling

- In the mitre saw mode, the sawhead is automatically locked in the upper "park" position.
- Squeezing the guard release lever will unlock the sawhead. Moving the sawhead down retracts the moveable lower guard.
- Never seek to prevent the lower guard returning to its park position when the cut is completed.
- The minimum length of offcut material is 10 mm.
- When cutting short material (min. 190 mm to the left or the right of the blade), the use of the optional material clamp is recommended.
- When cutting UPVC sections, a supporting piece made out of timber with a complementary profile should be placed beneath the material being cut to provide the correct level of support.

### Vertical Straight Cross Cut (fig. Q)

- Set the rotating table to 0° and make sure that the locating plunger is engaged.
- Tighten the rotating table clamping knob.
- Place the wood to be cut against the fence. Take hold of the control handle and press in the guard retraction lever.
- Switch the machine on.
- Allow the blade to cut freely. Do not force.
- After completing the cut, release the switch and wait for the saw blade to come to a complete standstill before returning the head to its upper rest position.
- Release the guard retraction lever.



**WARNING:** Do not allow the sawhead to jump back unaided to prevent damage.

### Mitre Cuts (fig. R)

- Set the required mitre angle.
- Ensure that the rotating table clamp is tightly secured.
- Proceed as for a vertical straight cross-cut.
- Prevent the blade cutting the table if the angle is not 45°.



**WARNING:** When mitring the end of a piece of wood with a small off-cut, position the wood to ensure that the off-cut is to the side of the blade with the greater angle to the fence: left mitre, off-cut to the right mitre, off-cut to the left.

### Bevel Cuts (fig. A2, S)

- Release the bevel clamp handle (22) and tilt the head to the angle required.
- Tighten the bevel clamp handle.
- Proceed as for a vertical straight cross-cut.

### Compound Mitre

This cut is a combination of a mitre and a bevel cut. The limitations are 35° mitre/30° bevel. Do not exceed these limits.

Set the bevel angle and subsequently set the mitre angle.

### Sawing in the Bench Mode

- Always use the riving knife.
- Always ensure that the riving knife and blade guard are correctly aligned.
- Always ensure that the mitre saw is set and locked in 0° mitre.



**WARNING:** Do not cut metal in this mode.

### Ripping (fig. A2, T)

- Set the bevel angle to 0°.
- Adjust the saw blade height. The correct blade position is to have the tips of three teeth above the top surface of the wood.
- Set the parallel fence to the required distance.
- Hold the workpiece flat on the table and against the fence. Keep the workpiece approx. 25 mm away from the saw blade.
- Keep both hands away from the path of the saw blade.
- Switch the machine on and allow the saw blade to reach full speed.
- Slowly feed the workpiece underneath the upper blade guard, keeping it firmly pressed against the fence. Allow the teeth to cut, and do not force the workpiece through the saw blade. The saw blade speed should be kept constant.
- Remember to use the push stick (17) when close to the blade.
- After completing the cut, switch the machine off, allow the saw blade to stop and remove the workpiece.



**WARNING:** Never push or hold the free or cut-off side of the workpiece.



**WARNING:** Always use a push stick when ripping small workpieces.

### Bevel Cuts (fig. U)

- Release the bevel clamp handle and set the blade to the required angle.
- In order to prevent material jamming between the blade and the fence, position the fence to the left of the blade.
- Proceed as for vertical ripping.

### Mitre Cuts (fig. V1–V3)

- To adjust the mitre fence, loosen the stop screw locknut (81) and screw the stop (82) in or out until the mitre pointer reads 0° (fig. V1).



- Set the blade height and angle.
- Insert the slide bar (83) of the mitre fence into the groove (84) provided in the left-hand side of the table (fig. V2).
- Loosen the mitre locking knob (85) and rotate the fence to set the scale to the required angle (fig. V3).
- Tighten the mitre locking knob (85).
- Place the workpiece against the flat surface of the mitre fence. Switch on and, holding the workpiece firmly, slide the fence along the groove to take the workpiece into the blade. When the cut is completed, switch off immediately.

## Fence Positions, Bench Saw Mode (fig. W)

- For ripping thin materials, use the 11 mm profile of the dual height parallel fence and position the fence opposite the front edge of the riving knife.
- For ripping thicker materials, use the 60 mm profile of the dual height parallel fence.
- For cross-cutting narrow and short workpieces (fig. W):
  - Adjust the parallel fence with the low profile facing the blade and install the rear of the fence in line with the leading edge of the blade.
  - Set the workpiece against the mitre fence (at 0° or 90°) and push the mitre fence to make the cut.
  - To prevent small offcut pieces fouling against the blade, prepare a tapered length of timber and clamp it on the rear edge of the worktable close enough to the right-hand side of the blade so that successive offcuts feed automatically to the right.
- For ripping narrow (< 120 mm) and long workpieces:
  - Place the fence in rearmost position to maintain accuracy during long cuts.
  - Push the workpiece with both hands (one on each side of the blade).
  - Use a push stick when close to the blade.
  - Support long workpieces at the outfeed side.
- For ripping wider (> 120 mm) workpieces:
  - Adjust the fence forward as in figure W if the material being cut tends to jam between the blade or the riving knife and the fence.

## Optional Attachments



**WARNING:** Prior to assembling any accessories always unplug the machine.



**WARNING:** Since accessories, other than those offered by DEWALT, have not been tested with this product, use of such accessories with this tool could be hazardous. To reduce the risk of injury, only DEWALT, recommended accessories should be used with this product.

### DUST EXTRACTION KIT (FIG. A1, A2, A8)

This machine is provided with three dust extraction points for use in each mode.

- When sawing wood, always connect a dust extraction device designed in accordance with the relevant regulations regarding dust emission.



**WARNING:** Whenever possible, connect a dust extraction device designed in accordance with the relevant regulations regarding dust emission.

Connect a dust collection device designed in accordance with the relevant regulations. The air velocity of externally connected systems shall be 20 m/s +/- 2 m/s. Velocity to be measured in connection tube at the point of connection, with the tool connected but not running.

A separate dust kit is available as an option (DE3500)

1. Fit the dust extraction tube to the nozzles; the longer hose to upper nozzle.
2. Connect the hoses to the three way connector.

### Connecting - mitre saw position

- Connect one hose to the under-table guard.

- Connect one hose to the small diameter outlet and one to the large diameter outlet using the corresponding spouts.
- Connect the hoses to the 3-way connector.
- Connect the single outlet of the 3-way connector to the hose from the dust extractor.

### Connecting - bench saw position

- Replace the saw blade guard by the guard supplied with the dust extraction kit and connect the hose from the under-table guard to it.
- Proceed as for mitre saw position.

### MITRE SAW EXTRA SUPPORT/LENGTH STOP (FIG. A4)

The extra support and length stop can be mounted on the left-hand side or on the right-hand side, or with two sets on either side.

- Fit the items 28–34 onto the two guide rails (29).
- Use the swivelling stop (30) for cross-cutting 210 mm wide boards (15 mm thick).

### ROLLER SUPPORT TABLE (FIG. A5)

In mitre saw mode, the roller support table can be mounted on the left-hand side or on the right-hand side, or with two sets on either side.

In bench saw mode, it can also be mounted in front or at the rear of the saw table.

### SIDE EXTENSION TABLE (FIG. A6)

The side extension table increases the distance from the rip fence to the blade to 600 mm or more, depending on the rod length fitted to the machine and the clamped position of the table. The side extension table must be used in conjunction with guide rails (29) (option).

The adjustable table is equipped with an engraved scale along its front edge and mounted on a sturdy base which clamps to the guide rods.

- Fit the extension table to the right-hand side of the machine for continuity of the distance scale on both tables.

### SINGLE SLIDING TABLE (FIG. A7)

This sliding table (37) allows for board sizes to the left of the blade up to 1200 x 900 mm.

The guide rods are mounted on a sturdy alloy extrusion which is quickly detachable from the machine and yet fully adjustable in all planes.

The fence incorporates a full length measuring tape for quick positioning of an adjustable stop and an adjustable support for narrow workpieces.

### DOUBLE SLIDING TABLE

This sliding table allows for board sizes to the left of the blade up to 1850 mm.

## Transporting



**WARNING:** Always transport the machine in bench saw mode with the upper blade guard fitted.

- Remove the legs.



**WARNING:** When carrying the machine, always seek assistance. The machine is too heavy for one person to handle.

## MAINTENANCE

Your DEWALT power tool has been designed to operate over a long period of time with a minimum of maintenance. Continuous satisfactory operation depends upon proper tool care and regular cleaning.



**WARNING:** To reduce the risk of injury, turn unit off and disconnect machine from power source before installing and removing accessories, before adjusting or changing set-ups or when making repairs. Be sure the trigger switch is in the OFF position. An accidental start-up can cause injury.



## Lubrication

The bearings of the motor are pre-lubricated and watertight.



- Slightly oil the rotating table bearing surface where it slides on the lip of the fixed table at regular intervals.
- Clean the parts subject to accumulation of sawdust and chips periodically with a dry brush.



## Cleaning



**WARNING:** Blow dirt and dust out of the main housing with dry air as often as dirt is seen collecting in and around the air vents. Wear approved eye protection and approved dust mask when performing this procedure.



**WARNING:** Never use solvents or other harsh chemicals for cleaning the non-metallic parts of the tool. These chemicals may weaken the materials used in these parts. Use a cloth dampened only with water and mild soap. Never let any liquid get inside the tool; never immerse any part of the tool into a liquid.



**WARNING:** To reduce the risk of injury, regularly clean the table top.



**WARNING:** To reduce the risk of injury, regularly clean the dust collection system.

Before use, carefully check the upper blade guard, movable lower blade guard as well as the dust extraction tube to determine that it will operate properly. Ensure that chips, dust or workpiece particle cannot lead to blockage of one of the functions.

In case of workpiece fragments jammed between saw blade and guards disconnect the machine from the power supply and follow the instructions given in section **Mounting the Saw Blade**. Remove the jammed parts and reassembling the saw blade.

## Optional Accessories



**WARNING:** Since accessories, other than those offered by DEWALT, have not been tested with this product, use of such accessories with this tool could be hazardous. To reduce the risk of injury, only DEWALT, recommended accessories should be used with this product.

Consult your dealer for further information on the appropriate accessories.

## Protecting the Environment



Separate collection. This product must not be disposed of with normal household waste.

Should you find one day that your DEWALT product needs replacement, or if it is of no further use to you, do not dispose of it with household waste. Make this product available for separate collection.



Separate collection of used products and packaging allows materials to be recycled and used again. Re-use of recycled materials helps prevent environmental pollution and reduces the demand for raw materials.

Local regulations may provide for separate collection of electrical products from the household, at municipal waste sites or by the retailer when you purchase a new product.

DEWALT provides a facility for the collection and recycling of DEWALT products once they have reached the end of their working life. To take advantage of this service please return your product to any authorised repair agent who will collect them on our behalf.

You can check the location of your nearest authorised repair agent by contacting your local DEWALT office at the address indicated in this manual. Alternatively, a list of authorised DEWALT repair agents and full details of our after-sales service and contacts are available on the Internet at: [www.2helpU.com](http://www.2helpU.com).

## GUARANTEE

DEWALT is confident of the quality of its products and offers an outstanding guarantee for professional users of the product. This guarantee statement is in addition to and in no way prejudices your contractual rights as a professional user or your statutory rights as a private non-professional user. The guarantee is valid within the territories of the Member States of the European Union and the European Free Trade Area.

### • 30 DAY NO RISK SATISFACTION GUARANTEE •

If you are not completely satisfied with the performance of your DEWALT tool, simply return it within 30 days, complete with all original components, as purchased, to the point of purchase, for a full refund or exchange. The product must have been subject to fair wear and tear and proof of purchase must be produced.

### • ONE YEAR FREE SERVICE CONTRACT •

If you need maintenance or service for your DEWALT tool, in the 12 months following purchase, it will be undertaken free of charge at an authorised DEWALT repair agent. Proof of purchase must be produced. Includes labour. Excludes accessories and spare parts unless failed under warranty.

### • ONE YEAR FULL WARRANTY •

If your DEWALT product becomes defective due to faulty materials or workmanship within 12 months from the date of purchase, DEWALT guarantees to replace all defective parts free of charge or – at our discretion – replace the unit free of charge provided that:

- The product has not been misused;
- The product has been subject to fair wear and tear;
- Repairs have not been attempted by unauthorised persons;
- Proof of purchase is produced;
- The product is returned complete with all original components.

If you wish to make a claim, contact your seller or check the location of your nearest authorised DEWALT repair agent in the DEWALT catalogue or contact your DEWALT office at the address indicated in this manual. A list of authorised DEWALT repair agents and full details of our after-sales service is available on the Internet at: [www.2helpU.com](http://www.2helpU.com).

# SIERRA INVERTIBLE DW743N

## ¡Enhorabuena!

Ha elegido una herramienta DEWALT. Años de experiencia, innovación y un exhaustivo desarrollo de productos hacen que DEWALT sea una de las empresas más fiables para los usuarios de herramientas profesionales.

## Datos técnicos

		DW743N QS	DW743N DK
Voltaje	V	230	230
Tipo		2	3
Potencia absorbida herramientas de 230 V	W	2.000	2.000
Velocidad sin carga	min <sup>-1</sup>	2.850	2.850
Diámetro de la hoja	mm	250	250
Diámetro interior de la hoja	mm	30	30
Grosor de la hoja	mm	2,2	2,2
Grosor de los dientes de la hoja	mm	3	3
Grosor del cuchillo divisor	mm	2,3	2,3
Inglete (posiciones máximas)	izquierda derecha	45° 45°	45° 45°
Bisel (posiciones máximas)	izquierda	45°	45°
Tiempo automático de freno de la hoja	s	< 10	< 10
Peso	kg	37	37

## Capacidades de corte

Modo de sierra ingletadora (fig. b)

Ángulo de corte	Tamaño del material		Notas
	A mm	B mm	
Corte transversal recto	20	180	Pieza de trabajo colocada contra la guía (X)
	30	176	No se requiere ninguna pieza suministrada
	40	170	
	68	140	
	85	26	Corte transversal a altura máx.
Plato girado 45° a la derecha para cortes de inglete	70	95	
Plato girado 45° a la izquierda para cortes de inglete	20	130	
Cabezal de la sierra inclinado 45° a la izquierda para cortes biselados	50	140	

## Modo de sierra de banco

Capacidad máx. de aserrado al hilo izquierda/derecha	mm	210/210	210/210
Profundidad del corte a 90°	mm	0-70	0-70
Profundidad del corte a 45°	mm	0-32	0-32
L <sub>PA</sub> (presión acústica)	dB(A)	93	93
K <sub>PA</sub> (incertidumbre de la presión acústica)	dB(A)	3	3
L <sub>WA</sub> (potencia acústica)	dB(A)	106	106
K <sub>WA</sub> (incertidumbre de la potencia acústica)	dB(A)	2,9	2,9

Valor total de vibraciones (suma del vector triaxial) determinado de conformidad con la norma EN 61029-1 y EN 61029-2-11.

Valor de la emisión de vibración a <sub>h</sub>			
a <sub>h</sub> =	m/s <sup>2</sup>	2,0	2,0
Incertidumbre K =	m/s <sup>2</sup>	1,5	1,5

El nivel de emisión de vibración que figura en esta hoja de información se ha medido de conformidad con una prueba normalizada proporcionada en la EN 61029 y puede utilizarse para comparar una herramienta con otra. Puede usarse para una evaluación preliminar de exposición.



**ADVERTENCIA:** El nivel de emisión de vibración declarado representa las principales aplicaciones de la herramienta. Sin embargo, si se utiliza la herramienta para distintas aplicaciones, con accesorios diferentes o mal mantenidos, la emisión de vibración puede variar. Esto puede aumentar considerablemente el nivel de exposición durante el período total de trabajo.

Una valoración del nivel de exposición a la vibración debería tener en cuenta también las veces en que la herramienta está apagada o cuando está en funcionamiento pero no realizando ningún trabajo. Esto puede reducir considerablemente el nivel de exposición durante el período total de trabajo.

Identifique medidas de seguridad adicionales para proteger al operador de los efectos de la vibración tales como: ocuparse del mantenimiento de la herramienta y los accesorios, mantener las manos calientes y organizar los patrones de trabajo.

## Fusibles:

Europa herramientas de 230 V 10 Amperios, en la red

**NOTA:** Este dispositivo se ha previsto para conectarlo a un sistema de alimentación dotado de una impedancia máxima Z<sub>max</sub> de 0.30 Ω en el punto de interfaz (caja de servicio eléctrico) de la red del usuario.

El usuario debe cerciorarse de que este dispositivo esté conectado exclusivamente a un sistema eléctrico que cumpla con los requisitos establecidos previamente. Si es necesario, el usuario puede preguntar a la empresa de electricidad la impedancia del sistema en el punto de la interfaz.

## Definiciones: Pautas de seguridad

Las definiciones que figuran a continuación describen el grado de intensidad correspondiente a cada término de alarma. Lea el manual y preste atención a estos símbolos.



**PELIGRO:** Indica una situación peligrosa inminente que, de no evitarse, ocasionará la **muerte** o una **lesión grave**.



**ADVERTENCIA:** Indica una situación potencialmente peligrosa que, de no evitarse, **podría** ocasionar la **muerte** o una **lesión grave**.



**ATENCIÓN:** Indica una situación potencialmente peligrosa que, de no evitarse, puede ocasionar una lesión de poca o moderada gravedad.

**AVISO:** Indica una práctica **no relacionada con las lesiones personales** que, de no evitarse, **puede** ocasionar **daños materiales**.



Indica riesgo de descarga eléctrica.



Indica riesgo de incendio.



Indica bordes afilados.

## Declaración de conformidad CE

DIRECTRIZ DE LA MAQUINARIA



DW743N

DEWALT declara que los productos descritos bajo "datos técnicos" son conformes a las normas:

2006/42/EC, EN 61029-1, EN 61029-2-11.

Estos productos son conformes también a la Directriz 2004/108/EC. Si desea más información, póngase en contacto con DEWALT en la dirección indicada a continuación o bien consulte la parte posterior de este manual.

El que suscribe es responsable de la compilación del archivo técnico y realiza esta declaración en representación de DEWALT.

Horst Grossmann  
Vicepresidente de Ingeniería y Desarrollo de Productos  
DEWALT, Richard-Klinger-Straße 11,  
D-65510, Idstein, Alemania  
01.01.2010

## Instrucciones de seguridad



**¡ADVERTENCIA!** Siempre que se utilicen herramientas eléctricas, se deberán tomar precauciones básicas de seguridad para reducir el riesgo de incendio, descarga eléctrica y lesiones a las personas incluyendo lo siguiente.

Lea todas las instrucciones siguientes antes de operar este producto y guárdelas.

**GUARDE ESTE MANUAL PARA PODERLO CONSULTAR EN EL FUTURO**

## Normas generales de seguridad

### 1. Mantenga despejada el área de trabajo.

Las áreas y banquillos abarrotados propician las lesiones.

### 2. Tenga presente el entorno de la zona de trabajo

No exponga la herramienta a la lluvia. No utilice la herramienta en condiciones de humedad o lluvia. Mantenga la zona de trabajo bien iluminada (250 –300 lux). No utilice la herramienta allí donde haya riesgo de provocar una explosión; por ej. en presencia de líquidos y gases inflamables.

### 3. Evite las descargas eléctricas.

Evite que el cuerpo entre en contacto con superficies puestas a tierra (por ejemplo: tuberías, radiadores, cocinas y neveras). Cuando use la herramienta en condiciones extremas (por ejemplo, humedad elevada, con producción de virutas metálicas, etc.), la seguridad eléctrica se puede mejorar insertando un transformador aislante o un disyuntor con derivación a tierra (FI).

### 4. No permita que se acerquen otras personas.

No permita que personas, especialmente niños, que no intervengan en el trabajo, toquen la herramienta o el cable de extensión y manténgalos fuera del área de trabajo.

### 5. Guarde las herramientas inactivas.

Las herramientas, cuando no se usen, deben almacenarse en un lugar seco y bien cerrado, fuera del alcance de los niños.

### 6. No fuerce la herramienta.

Funcionará mejor y de manera más segura, si se opera bajo las condiciones para las que fue diseñada.

### 7. Utilice la herramienta apropiada.

No fuerce las herramientas o accesorios pequeños para que hagan el trabajo de una herramienta pesada. No use las herramientas para otros fines distintos de los previstos; por ejemplo, no use la sierra circular para cortar ramas ni troncos de árboles.

### 8. Lleve ropa de trabajo adecuada

No lleve prendas sueltas, ni joyas, ya que pueden quedar atrapadas en las piezas en movimiento. Se recomienda utilizar calzado antideslizante para trabajos en exteriores. Use protector de cabello para sujetar el cabello largo.

### 9. Use equipos de protección.

Lleve siempre gafas de seguridad. Utilice máscara o antifaz antipolvo cuando trabaje en condiciones que produzcan polvo o despidan partículas. Si esas partículas pueden estar muy calientes, lleve además un delantal resistente al calor. Lleve siempre puestos auriculares de protección. Lleve puesto siempre un casco de seguridad.

### 10. Conecte el equipo extractor de polvo

Si se suministrarán dispositivos para la conexión de accesorios de recolección y extracción de polvo, asegúrese de que estén conectados y que se utilicen correctamente.

### 11. No use el cable indebidamente.

Para desconectarlo de la toma de corriente, nunca tire del cable. Mantenga el cable alejado del calor, el aceite y los bordes afilados. No lleve nunca la herramienta colgada por el cable.

### 12. Proteja el trabajo.

Use mordazas o un tomo de banco para sujetar la pieza. Es más seguro que hacerlo con las manos, quedando éstas libres para operar la herramienta.

### 13. No se estire demasiado

Conserve el equilibrio y posicione adecuadamente en todo momento.

### 14. Mantenga las herramientas con cuidado.

Mantenga limpias y afiladas las herramientas para cortar para un mejor y más seguro rendimiento. Siga las instrucciones de lubricación y reemplazo de piezas. Inspeccione las herramientas periódicamente y, si están estropeadas, hágalas reparar por un establecimiento de servicio autorizado. Mantenga todos los mangos e interruptores secos, limpios y libres de aceite y de grasa.

### 15. Desconecte las herramientas.

Desconecte las herramientas de la toma de corriente cuando no se encuentren en uso, antes de darles mantenimiento y cada vez que se reemplacen accesorios tales como hojas, brocas y cuchillas.

### 16. Quite las llaves y herramientas de ajuste

Acostúmbrese a verificar que las llaves de ajuste estén retiradas de la herramienta antes de hacerla funcionar.

### 17. Evite el encendido imprevisto.

No transporte la herramienta con el dedo en el interruptor. Asegúrese de que la herramienta se encuentre en la posición de "apagado" antes de conectarla a la toma de corriente.

### 18. Utilice cables de extensión para exteriores.

Antes de usarla, inspeccione el cable de extensión y cámbielo si está dañado. En exteriores, utilice la herramienta solamente con cables de extensión que estén indicados para uso en exteriores.

### 19. Esté atento.

No pierda de vista lo que hace. Emplee el sentido común. No opere la herramienta si está cansado o si se encuentra bajo la influencia de drogas o alcohol.

### 20. Verifique si hay piezas estropeadas.

Antes del uso, verifique cuidadosamente la herramienta y el cable de electricidad para cerciorarse de que funcionan adecuadamente y ejecuten correctamente la función para la que están previstos. Verifique el alineamiento de las piezas móviles, de las uniones de las piezas móviles, las uniones de las partes, los montajes y cualquier otra condición que pueda afectar su funcionamiento. El estuche de protección o cualquier otra parte defectuosa deberán ser debidamente reparados o reemplazados por un centro de servicio autorizado a menos de que se indique lo contrario en este manual de instrucciones. Los interruptores defectuosos deberán ser reemplazados por un centro de servicio autorizado. No utilice la herramienta eléctrica si no puede encenderla o apagarla con el interruptor. No intente nunca hacer reparaciones usted mismo.



**¡ADVERTENCIA!** El uso de cualquier accesorio o dispositivo auxiliar, o la realización de cualquier operación, con esta herramienta que no coincidan con los recomendados en este manual de instrucciones puede entrañar riesgo de lesiones.

#### 21. Haga reparar su herramienta por una persona calificada.

Esta herramienta eléctrica cumple con las normas de seguridad pertinentes. Las reparaciones solo deben efectuarlas personas cualificadas mediante el empleo de repuestos originales; en caso contrario pudiera producirse un riesgo considerable para el usuario.

### Normas de seguridad adicionales de las sierras invertibles

- No permita que las personas no capacitadas utilicen esta máquina.
- No utilice la sierra para cortar otro material que no sea aluminio, madera u otros materiales similares.
- Seleccione la hoja de sierra adecuada para el material que vaya a cortar.
- No utilice hojas de sierra que estén agrietadas o dañadas.
- No use hojas de acero rápido (HSS).
- Use hojas de sierra bien afiladas. Respete la velocidad máxima marcada en la hoja de la sierra.
- Utilice sólo hojas de sierra recomendadas por el fabricante y que cumplan con la norma EN 847-1.
- Use la sierra sólo si los protectores y el cuchillo divisor han sido sometidos a un mantenimiento adecuado y están en su sitio, especialmente cuando cambie del modo de sierra ingletadora al modo de sierra de banco, o viceversa.
- Asegúrese de que el suelo de alrededor de la máquina esté nivelado, en buen estado y limpio de materiales sueltos (como p. ej., serrín y recortes).
- Asegúrese de que haya iluminación adecuada general o localizada.
- Póngase un equipo de protección personal adecuado, cuando sea necesario, incluido lo siguiente:
  - protección para el oído para reducir el riesgo de pérdida auditiva;
  - protección respiratoria para reducir el riesgo de inhalación de polvo nocivo;
  - guantes para manipular las hojas de la sierra y el material rugoso. Las hojas de la sierra deben transportarse en un portahojas, siempre que sea posible.
- No saque ningún recorte ni otras partes de la pieza de trabajo del área de corte mientras la sierra esté en funcionamiento y el cabezal de la sierra no esté en posición de descanso.
- Cambie la placa amovible cuando esté desgastada.
- Cambie la mesa cuando su ranura sea demasiado amplia.
- Comunique los defectos de la máquina a su centro de servicio, incluidos los de los protectores y las hojas de sierra, tan pronto como se detecten;
- Asegúrese que la parte superior de la hoja de la sierra esté totalmente cerrada en el modo de corte a inglete.
- Compruebe que el brazo esté bien fijado en la posición de trabajo en el modo de sierra de banco.
- Compruebe que el brazo esté bien fijo cuando bisele en el modo de sierra de banco.
- Tenga cuidado cuando ranure durante la operación de sierra de banco utilizando un sistema protector apropiado. No se permite la ranuración incompleta.
- Conecte la sierra a un dispositivo de extracción de polvo cuando corte madera. Tenga siempre en cuenta los factores que influyen en la exposición del polvo como:
  - El tipo de material que va a tratarse (los paneles de chip producen mucho más polvo que la madera);
  - Corrija el ajuste de la cuchilla de la sierra;
  - Compruebe que el extractor local, así como las campanas, deflectores y tolvas están correctamente ajustados.
  - Extractor de polvo con una velocidad de aire que no sea inferior a los 20 m/s

- No utilice discos abrasivos o ruedas de punta de diamante.
- No retire ningún elemento de corte ni otras partes de la pieza de trabajo en la zona de corte mientras que la máquina esté funcionando y el cabezal de la sierra se haya ubicado en posición de parada.
- Ante un accidente o un fallo de la máquina, apague inmediatamente la máquina y desconéctela de la red.
- Indique el fallo y marque la máquina de forma adecuada para evitar que los demás utilicen una máquina defectuosa.
- Cuando la cuchilla de la sierra esté bloqueada debido a una fuerza de alimentación anormal, apague la máquina y desconéctela de la red. Retire la pieza de trabajo y compruebe que la cuchilla de la sierra gira sin problemas. Encienda la máquina y empiece de nuevo a cortar con una fuerza de alimentación reducida.
- No corte nunca aleaciones ligeras, especialmente de magnesio.
- Cuando la situación lo permita, monte la máquina en un banco utilizando pernos con un diámetro de 8 mm y un largo de 80 mm (fig C2).

### Normas de seguridad adicionales de las ingletadoras

- Compruebe que todos los pomos de sujeción y bloqueos estén bien apretados antes de comenzar trabajo alguno.
- No use la máquina sin tener el protector en posición o si el protector no funciona o carece del mantenimiento adecuado.
- Nunca use la sierra sin la placa de corte.
- Cuando la sierra esté conectada al suministro eléctrico no ponga nunca las manos en la zona de la hoja.
- Jamás intente detener rápidamente una máquina en movimiento presionando una herramienta u otro objeto contra la hoja; así pueden producirse accidentes graves.
- Antes de usar un accesorio, consulte el manual de instrucciones. El uso inadecuado de un accesorio puede ocasionar daños.
- Seleccione la hoja adecuada para el material que vaya a cortar.
- Respete la velocidad máxima marcada en la hoja de la sierra.
- Al manipular la hoja de la sierra utilice un soporte o guantes.
- Compruebe que la hoja de la sierra esté bien montada antes de usarla.
- Asegúrese de que la hoja gire en la dirección correcta. Mantenga la hoja afilada.
- No use hojas de diámetros mayores ni menores a los recomendados. En los datos técnicos puede consultar las especificaciones adecuadas de la hoja. Use exclusivamente las hojas que se especifican en este manual y cumplan con la norma EN 847-1.
- Contemple la posibilidad de usar hojas reductoras de ruido diseñadas especialmente.
- No use hojas de acero rápido (HSS).
- No utilice hojas de sierra que estén agrietadas o dañadas.
- No utilice discos abrasivos de ningún tipo.
- Levante la hoja de la placa de corte en la pieza de trabajo antes de soltar el interruptor.
- Al realizar cortes biselados, compruebe que el brazo esté fijado con firmeza.
- No encaje nada contra el ventilador para detener el eje del motor.
- El protector de hoja que lleva la sierra se levantará automáticamente cuando se baje el brazo, y se ceñirá sobre la hoja cuando se levante el brazo. El protector puede levantarse con la mano al instalar o extraer una hoja o para inspeccionar la sierra. No levante nunca con la mano el protector de la hoja a menos que la sierra esté desconectada.
- Mantenga el área alrededor de la máquina en buen estado y limpia de materiales sueltos (como p. ej., serrín y recortes).
- Compruebe periódicamente que las ranuras de ventilación del motor estén limpias y sin virutas.
- Sustituya la placa de corte cuando esté desgastada.
- Desconecte la máquina de la red antes de realizar cualquier tarea de mantenimiento o cuando cambie la hoja.



- Jamás realice tareas de limpieza o mantenimiento mientras la máquina esté funcionando y el cabezal no esté en posición de reposo.
- Siempre que sea posible, monte la máquina sobre un banco.
- Si utiliza un láser para indicar la línea de corte, asegúrese de que el láser sea de clase 2 conforme a la norma EN 60825-1:2001. No cambie un diodo de láser por un tipo diferente. Si está dañado, lleve el láser a que lo repare un agente de reparaciones autorizado.
- No utilice la máquina en modo de sierra de ingletes cuando la protección no esté ajustada (50, fig. D)
- Siempre utilice la varilla de empuje. No corte nunca piezas de una longitud inferior a 30 mm.
- Sin soporte adicional, la máquina ha sido diseñada para aceptar piezas de trabajo cuyo tamaño máximo sea de:
  - 68 mm de alto por 140 mm de ancho por 600 mm de largo
  - Las piezas más grandes deberán ser soportadas por una mesa adicional adecuada, como por ejemplo, la DE3497. Fije siempre la pieza de trabajo con seguridad.
- Fije siempre la pieza de trabajo con seguridad.

### Normas de seguridad adicionales para bancos de sierra

- No utilice hojas de sierra con un grosor mayor o un ancho del diente que sea menor al grosor del cuchillo divisor.
- Asegúrese de que la hoja gire en la dirección correcta y de que los dientes estén apuntando hacia la parte delantera del banco de la sierra.
- Compruebe que todos los pomos de sujeción estén apretados antes de empezar cualquier trabajo.
- Compruebe que todas las hojas y los rebordes estén limpios y que los lados ranurados de la abrazadera estén contra la hoja. Apriete bien la tuerca del eje.
- Mantenga afilada y bien colocada la hoja de la sierra.
- Compruebe que el cuchillo divisor esté ajustado a la distancia correcta de la hoja - máximo 5 mm.
- No utilice nunca la sierra sin los protectores superior e inferior en su sitio.
- Mantenga las manos alejadas del recorrido de la hoja de la sierra.
- Desconecte la sierra del suministro eléctrico de la red antes de cambiar las hojas o de realizar tareas de mantenimiento.
- Use siempre un empujador y compruebe que no tenga las manos colocadas más cerca de 150 mm de la hoja de la sierra mientras esté cortando.
- No intente utilizar ningún voltaje que no sea el designado.
- No aplique lubricantes a la hoja cuando esté en funcionamiento.
- No extienda la mano alrededor y por detrás de la hoja de la sierra.
- Mantenga siempre el empujador en su lugar cuando no lo utilice.
- No se ponga de pie encima de la máquina.
- Durante el traslado, asegúrese de que la parte superior de la hoja de la sierra se encuentre cubierta, por ejemplo, con el protector.
- No utilice el protector para manipular o transportar.
- No utilice hojas con un grosor mayor o un ancho del diente que sea menor al grosor del cuchillo divisor.
- Contemple la posibilidad de usar hojas reductoras de ruido diseñadas especialmente.
- Mantenga siempre el empujador en su lugar cuando no lo utilice.
- Durante el traslado, asegúrese de que la parte superior de la hoja de la sierra se encuentre cubierta, por ejemplo, con el protector.

### Normas adicionales de seguridad para las sierras de mesa

- Las reducciones, ranurados o asentados no están permitidos.
- Siempre utilice la varilla de empuje. No corte nunca piezas de una longitud inferior a 30 mm.

- Sin soporte adicional, la máquina ha sido diseñada para aceptar piezas de trabajo cuyo tamaño máximo sea de:
  - 70 mm de alto por 600 mm de ancho por 1.500 mm de largo
  - Las piezas más grandes deberán ser soportadas por una mesa adicional adecuada, como por ejemplo, la DE3497 o DE3472.

### Riesgos residuales

A continuación se citan los riesgos inherentes al uso de la sierra:

- lesiones provocadas por tocar las piezas en movimiento

A pesar del cumplimiento de las normas de seguridad correspondientes y del uso de dispositivos de seguridad, existen determinados riesgos residuales que no pueden evitarse. Los riesgos son los siguientes:

- Deterioro auditivo.
- Riesgo de accidentes provocados por las partes descubiertas de la hoja de la sierra en movimiento.
- Riesgo de lesiones al cambiar la hoja de la sierra.
- Riesgo de pillarse los dedos al abrir los protectores.
- Riesgos para la salud al respirar el polvillo que se desprende al cortar madera, en especial de roble, haya y MDF.

Los siguientes factores influyen en la emisión de ruido:

- El material que va a cortarse.
- El tipo de cuchilla de sierra.
- La fuerza de alimentación.

Los siguientes factores aumentan los riesgos de problemas respiratorios:

- No hay ningún extractor de polvo conectado mientras se sierra la madera.
- Extracción insuficiente de polvo, provocada por filtros de extracción sucios
- Cuchilla de sierra gastada.
- Pieza de trabajo no orientada con exactitud.

### Marcas sobre la herramienta

En la herramienta se muestran los siguientes pictogramas:



Antes de usarse, lea el manual de instrucciones.



Póngase protección para el oído.



Póngase protección para los ojos.



No utilice nunca la sierra de ingletes cuando la protección no está implantada.



Cuando utilice la máquina en el modo de sierra ingletadora, asegúrese de usar el interruptor de puesta en marcha cuando encienda y apague la herramienta. No utilice la caja de interruptor en este modo.



Cuando utilice la máquina en el modo de sierra de banco, compruebe que el cuchillo divisor esté bien montado. No utilice la máquina sin el cuchillo divisor.



No use el cuchillo divisor cuando utilice la máquina en el modo de sierra ingletadora. Compruebe que el cuchillo divisor esté bien fijo en la posición superior de descanso (fig. A2).



Punto de traslado



**POSICIÓN DEL CÓDIGO DE FECHA (FIG. A1)**

El Código de fecha (39), que contiene también el año de fabricación, viene impreso en la caja protectora.

Ejemplo:

2010 XX XX  
Año de fabricación

**Contenido del embalaje**

El embalaje contiene:

- 1 Máquina parcialmente ensamblada
- 4 Patas
- 1 Caja que contiene:
  - 1 Protector superior para la posición de sierra de banco
  - 1 Protector para debajo de la mesa para la posición de ingletadora
  - 1 Guía paralela
  - 1 Empujador
- 1 Bolsa de plástico que contiene:
  - 4 pomos de bloqueo M8
  - 4 pernos de cabeza redonda M8 x 50
  - 4 arandelas planas D8
  - 1 Arandela de bloqueo
- 1 Manual de instrucciones
- 1 Dibujo despiezado
  - Compruebe si la herramienta, piezas o accesorios han sufrido algún desperfecto durante el transporte.
  - Tómese el tiempo necesario para leer detenidamente y comprender este manual antes de utilizar la herramienta.
  - Saque la sierra del material de embalaje con precaución.

**Descripción (figs. A1–A8)**



**ADVERTENCIA:** Jamás altere la herramienta eléctrica ni ninguna de sus piezas. Podrían producirse lesiones personales o daños.

**A1**

- 1 Interruptor de encendido/apagado (modo de sierra de banco)
- 2 Palanca de desbloqueo de la mesa
- 3 Abrazadera del plato giratorio
- 4 Mesa de la ingletadora
- 5 Plato giratorio
- 6 Guía derecha
- 7 Guía izquierda
- 8 Posicionador del plato giratorio
- 9 Escala de inglete/placa amovible
- 10 Adaptador de extracción de polvo
- 11 Protector superior fijo de la hoja
- 12 Protector inferior móvil de la hoja
- 13 Palanca de liberación del protector
- 14 Mango de funcionamiento

**A2**

- 14 Mango de funcionamiento
- 15 Interruptor de puesta en marcha (modo de ingletadora)
- 16 Cuchillo divisor
- 17 Empujador
- 18 Pata
- 19 Pie
- 20 Dispositivo de bloqueo de la mesa
- 21 Soporte de retención de la mesa de sierra
- 22 Mango de sujeción del bisel

**MODO DE SIERRA DE BANCO**

**A3**

- 22 Mango de sujeción del bisel
- 23 Ajustador de altura
- 24 Mesa del banco de la sierra
- 25 Protector superior de la hoja
- 26 Guía paralela
- 27 Guía de inglete (accesorio)

**ACCESORIOS OPCIONALES**

**Para uso en el modo de ingletadora:**

**A4**

- 28 Soporte regulable de 760 mm (altura máx.) (DE3474)
- 29 Raíles de guía de soporte de 1.000 mm (DE3494)
- 29 Raíles de guía de soporte de 500 mm (DE3491)
- 30 Tope de pivotación (DE3462)
- 31 Tope de longitud para piezas de trabajo cortas (debe usarse con los raíles guía [29]) (DE3460)
- 32 Soporte con tope desmontable (DE3495)
- 33 Soporte con tope extraído (DE3495)
- 34 Mordaza para el material (DE3461)

**A5**

- 35 Mesa de soporte de rodillo (DE3497)

**Para uso en el modo de sierra de banco:**

**A3**

- 27 Guía de inglete (DE3496)

**A6**

- 36 Mesa extensible (DE3472)

**A7**

- 37 Mesa deslizante individual (DE3471)

**No se muestra**

- Mesa deslizante doble

**Para uso en todos los modos:**

**A8**

- 38 Equipo de extracción de polvo de tres vías (DE3500)

**USO PREVISTO**

Su sierra giratoria DEWALT ha sido diseñada para operar como una sierra de ingletes o un banco de sierra para realizar las cuatro operaciones de sierra principales, que son rasgado, el corte transversal, el biselado y el cincelado fácilmente, con precisión y con seguridad.

Esta unidad ha sido diseñada para ser utilizada con una cuchilla de diámetro nominal de 250 mm de punta de carbón para cortes profesionales de madera, productos de madera y plástico.

**MODO DE SIERRA INGLETADORA**

En el modo de sierra ingletadora, la sierra se utiliza en posición vertical, de inglete o bisel.

**MODO DE SIERRA DE BANCO**

Funcionando en el eje central, la sierra se utiliza para realizar la operación estándar de aserrado al hilo y para aserrar piezas anchas introduciendo manualmente la pieza de trabajo en la hoja.



**ADVERTENCIA:** No utilice la máquina para fines distintos a los indicados.

**Seguridad eléctrica**

El motor eléctrico está concebido para un solo voltaje. Compruebe siempre que el voltaje suministrado corresponda al indicado en la placa de características.

La construcción de esta máquina es de clase I y por lo tanto, necesita una conexión a tierra.

Si el cable de suministro está dañado, debe reemplazarse por un cable especialmente preparado disponible a través de la organización de servicios de DEWALT.

## Uso de un alargador

En caso de que sea necesario utilizar un alargador, use uno de 3 conductores aprobado y apto para la potencia de esta herramienta (véanse los datos técnicos).

El tamaño mínimo del conductor es de 1,5 mm<sup>2</sup>. Si utiliza un carrete de cable, desenrolle siempre el cable completamente. Asimismo, consulte la tabla a continuación.

## MONTAJE Y AJUSTES



**ADVERTENCIA:** Para disminuir el riesgo de lesiones, apague la máquina y desconéctala del suministro eléctrico antes de instalar y quitar accesorios y antes de hacer ajustes, cambios de configuración o reparaciones. Compruebe que el interruptor de puesta en marcha esté en la posición OFF. La puesta en marcha accidental puede causar lesiones.

### Desembalaje



**ADVERTENCIA:** Cuando mueva la máquina, pida siempre ayuda. La máquina es demasiado pesada para que la maneje una sola persona.

- Saque de la caja el material de embalaje suelto.
- Levante la máquina y sáquela de la caja.
- Saque la caja de las piezas del interior de la máquina.
- Saque de la máquina el material de embalaje restante.

### Montaje de las patas (fig. C1)

Con las patas montadas, la máquina puede colocarse de forma autónoma.

- Ponga la máquina al revés.
- Pase un tirafondo (47) por la parte plana a través de los orificios de cada una de las patas (18).
- Coloque un pomo de bloqueo (48) y una arandela (49) en los tornillos.
- Ponga una pata (18) en cada uno de los puntos de montaje (46) situados en los bordes de la parte interior de la base. Para cada pata, asegúrese de que el pomo de bloqueo y la arandela se sitúen en la parte exterior de la ranura de extremo abierto.
- Apriete los pomos de bloqueo.
- Ponga la máquina derecha. Asegúrese de que esté nivelada; ajuste la altura de sujeción de la pata si es necesario.

### Montaje de la máquina al banco de trabajo (fig. C2)

Cuando se retiren las patas, la máquina puede colocarse en un banco de trabajo. Para garantizar un funcionamiento seguro, deberá fijar la máquina al banco de trabajo con ayuda de pernos de 8 mm de diámetro y de 80 mm de largo.

## MONTAJE PARA EL MODO DE INGLETADORA

### Montaje del protector de debajo de la mesa (fig. D)

El protector de debajo de la mesa (50) se ajusta a la parte superior de la mesa del banco de la sierra.

- Coloque los dos ganchos en la parte izquierda del protector dentro de las ranuras alargadas a la izquierda de la ranura de la hoja (52).
- Coloque el protector plano sobre la mesa y presiónelo en la arandela de bloqueo.
- Para sacarlo, afloje la arandela con un destornillador y proceda en orden inverso.

### Cómo dar la vuelta al cabezal de la sierra y a la mesa (figs. A3, E1, E2)

- Sujete la mesa de la sierra con una mano y empuje la palanca de liberación de la mesa (2) hacia la izquierda (fig. E1).
- Empuje la mesa hacia abajo en la parte delantera y gírela completamente hasta que el motor esté lo más arriba posible y la hendidura se engrane en el diente de retención del dispositivo de bloqueo de la mesa (20).
- El cabezal completo se mantiene hacia abajo por una correa de sujeción en la parte delantera y un ajustador de altura (23) en la parte de atrás (fig. A3).
- Saque la correa.
- Gire la rueda (55) en sentido antihorario mientras sujeta el cabezal hacia abajo hasta que el soporte en forma de "U" (56) pueda soltarse de su posición (fig. E2).
- Gire y empuje hacia arriba del ajustador de altura.
- Sujetando firmemente el cabezal, deje que la presión del muelle empuje el cabezal hacia arriba hasta su posición de descanso.

### Montaje de la hoja de la sierra (figs. A2, F1–F3)



**ADVERTENCIA:** Para disminuir el riesgo de lesiones, apague la máquina y desconéctala del suministro eléctrico antes de instalar y quitar accesorios y antes de hacer ajustes, cambios de configuración o reparaciones. Compruebe que el interruptor de puesta en marcha esté en la posición OFF. La puesta en marcha accidental puede causar lesiones.



**ADVERTENCIA:** Compruebe que la cuchilla de la sierra se vuelva a colocar en su sitio indicado exclusivamente. NO ajuste otras cuchillas de sierra distintas a las indicadas en el apartado de Datos técnicos. Le aconsejamos la categoría n.º: DT4321.



**ADVERTENCIA:** Los dientes de las hojas nuevas están muy afilados y pueden resultar peligrosos.



**ADVERTENCIA:** Cambie siempre las hojas con la máquina en modo de ingletadora.

- Compruebe que la cuchilla (16) está fijada en la posición de apoyo superior (fig. A2).
  - Introduzca la llave hexagonal (57) por el orificio (58) del compartimento de la correa en el extremo del eje (fig. F1). Coloque el separador de cuchilla (59) en la tuerca de bloqueo de cuchilla (60) (fig. F2).
  - La tuerca de bloqueo de cuchilla una rosca hacia la izquierda. Por lo tanto, mantenga la llave hexagonal firmemente y gire el separador en el sentido de las agujas del reloj para aflojarla.
  - Suelte la palanca de liberación del bloqueo del cabezal (13) para liberar la barra inferior (12), y a continuación, levante la barra inferior al máximo.
  - Saque el tornillo de bloqueo de la hoja (60) y el aro del eje externo (61) (fig. F3).
  - Asegúrese de que el reborde interior y ambos lados de la hoja estén limpios y sin polvo.
  - Instale la hoja de la sierra (62) en el saliente (63) del aro del eje interno (64), asegurándose de que los dientes en el borde inferior de la hoja apunten hacia la parte posterior de la sierra (lejos del operador).
  - Coloque con cuidado la hoja en su posición y suelte el protector inferior de la hoja.
  - Cambie el aro del eje externo.
  - Ajuste el tornillo de bloqueo de cuchilla (60) girándolo en sentido contrario al de las agujas del reloj, mientras que mantiene firme la llave hexagonal con su otra mano.
  - Coloque el separador de cuchilla y la llave hexagonal en su posición de almacenamiento.
- ADVERTENCIA:** Tras montar o cambiar la cuchilla, compruebe siempre que la cuchilla está completamente cubierta por la protección. Compruebe que el separador de cuchilla y la llave hexagonal se han colocado en su posición de almacenamiento.

## Ajustes para el modo de ingletadora



**ADVERTENCIA:** Compruebe que la cuchilla de la sierra se vuelva a colocar en su sitio indicado. No ajuste otras cuchillas de sierra distintas a las indicadas en el apartado de Datos técnicos. Le aconsejamos el artículo n.º: DT4321.

Su ingletadora se ha ajustado con precisión en la fábrica. Si fuera preciso volver a realizar un ajuste debido al transporte y manipulación, o a cualquier otro motivo, siga los pasos que se describen a continuación. Una vez realizados estos ajustes deberá mantenerse su precisión.

## Comprobación y ajuste de la hoja a la guía (figs. D, G1, G2, H)

Con el cabezal en posición vertical y el mango de sujeción del bisel (22) suelto, afloje el tornillo de bloqueo (65) en el posicionador del plato giratorio (8) (fig. G1).

- Baje el cabezal hasta que la hoja se introduzca en la placa de la sierra.
- Ponga una escuadra (66) contra el lado izquierdo de la guía (7) y la hoja (62) (fig. G2). El ángulo debería ser de 90°.



**ADVERTENCIA:** No toque la punta de los dientes de la hoja con la escuadra.

- Si hace falta un ajuste, proceda del siguiente modo:
- Gire el manguito de ajuste excéntrico (67) hasta que la cara de la hoja de la sierra esté plana contra la escuadra (fig. G1).
- Apriete el tornillo de bloqueo (65).
- Compruebe que las marcas rojas (68) cerca de la ranura de la hoja (52) estén alineadas con la posición 0° (69) en las dos escalas (fig. H).
- Si es necesario un ajuste, afloje los tornillos (70) y alinee los indicadores. La posición de 45° debería ahora también ser precisa. Si no es así, la hoja no está perpendicular al plato giratorio (véase más abajo).

## Comprobación y ajuste de la hoja a la mesa (figs. I1–I2)

- Afloje el mango de sujeción del bisel (22) (fig. I1).
- Mueva el cabezal de la sierra hacia la derecha para comprobar que esté completamente vertical y apriete el mango de sujeción del bisel.
- Baje el cabezal hasta que la hoja se introduzca en la placa de la sierra.
- Coloque una escuadra fija (66) sobre la mesa y apoyada contra la hoja (62) (fig. I2). El ángulo debería ser de 90°.



**ADVERTENCIA:** No toque la punta de los dientes de la hoja con la escuadra.

- Si hace falta un ajuste, proceda del siguiente modo:
- Afloje el mango de sujeción del bisel (22) (fig. I1) y gire el tornillo de tope de ajuste de posición vertical (71) hacia dentro o hacia fuera hasta que la hoja quede a 90° respecto de la mesa según la medición con la escuadra (66) (fig. I2).

## Comprobación y ajuste del ángulo de biselado (figs. A1, A2, H)

Las posiciones de corte transversal recto e inglete de 45° están preestablecidas.

- Afloje el tornillo de mesa giratoria (3). El asa permite realizar una acción de tipo trinquete si no se puede girar al completo el asa.
- Agarre el asa de control (14) (fig. A2), pulse la palanca de liberación de la protección (13) y baje la sierra a la mitad (fig. A1).
- Gire el cabezal de sierra con esta mesa giratoria a la posición adecuada.
- Apriete el tornillo de mesa giratoria (3). La varilla de ubicación de la mesa giratoria (8) se activará automáticamente (fig. A1).

Utilizando las marcas rojas (68), la mesa de sierra de ingletes (4) puede fijarse en cualquier ángulo izquierdo o derecho, entre 0° y 45° (fig. H).

- Proceda como para las posiciones preestablecidas. El posicionador del plato giratorio no puede utilizarse para los ángulos intermedios.



**ADVERTENCIA:** Haga siempre un corte de prueba en un trozo de madera de desecho para comprobar la precisión.

## Ajuste de la guía (figs. J1, J2)

La parte móvil del lado izquierdo de la guía puede ajustarse para proporcionar máximo apoyo de la pieza de trabajo cerca de la hoja, mientras permite a la sierra biselar a la izquierda a 45° completos. La distancia de deslizamiento está limitada por topes en ambas direcciones. Para ajustar la guía (7):

- Levante la palanca (72) para soltar la guía (7).
- Deslice la guía hacia la izquierda.
- Realice una prueba "en seco" con la sierra apagada y compruebe el espacio. Ajuste la guía para que esté lo más cerca posible de la hoja para proporcionar el máximo apoyo de la pieza de trabajo, sin interferir con el movimiento hacia arriba y hacia abajo del brazo.
- Empuje la palanca (72) hacia abajo para asegurar la guía en su sitio.

## Comprobación y ajuste del ángulo de biselado (figs. J1, K1, K2)

- Deslice la guía lateral hacia la izquierda lo máximo posible (fig. J1).
- Afloje el mango de sujeción del bisel (22) y mueva el cabezal de la sierra hacia la izquierda. Esta es la posición de biselado de 45°.
- Si hace falta un ajuste, proceda del siguiente modo:
- Gire el tornillo de tope (73) hacia dentro o hacia fuera según sea necesario hasta que el indicador (74) señale 45°.

## MONTAJE PARA EL MODO DE SIERRA DE BANCO

### Cambio de modo de ingletadora a modo de sierra de banco (figs. A1–A3, E2, L1, L2)

- Ponga la hoja en una posición transversal de 0° con el posicionador del plato giratorio (8) situado correctamente y la abrazadera del plato giratorio (3) fija (fig. A1).
- Afloje el tornillo de sujeción (75) del cuchillo divisor lo suficiente para permitir al cuchillo divisor entrar en la ranura de fijación (fig. L1).
- Saque el cuchillo divisor (16) de su posición de almacenamiento y pónganlo contra el cabezal de la sierra (fig. A2).
- Baje la palanca de desbloqueo del protector (13) para liberar el protector de la hoja (12), luego levante el protector de la hoja lo máximo posible (fig. A1).
- Deslice el soporte del cuchillo divisor (76) totalmente en la ranura de fijación (77) (fig. L1). Apriete el tornillo de sujeción.
- Suelte suavemente el protector inferior hasta que se mantenga en su lugar detrás del borde, sobresaliendo desde el interior del cuchillo divisor.
- Saque el protector de debajo de la mesa.
- Tire hacia debajo del cabezal de la sierra y gire el ajustador de altura (23) hasta que el soporte en forma de U (56) se engrane en la clavija provista en la base (fig. E2).
- Gire la rueda (55) del ajustador para que sobresalgan la hoja y el cuchillo divisor de la mesa de la sierra de banco (24) (fig. A3) para proporcionar la máxima profundidad de corte en el modo de sierra de banco.



**ADVERTENCIA:** La hoja no debería obstruir el protector inferior de la hoja.

- Tire de la palanca desbloqueadora de la mesa (2) hacia la izquierda, levante el borde delantero de la mesa y déle la vuelta hacia atrás hasta 180° hasta que los dientes del dispositivo de bloqueo de la mesa (20) accionen automáticamente la palanca de retención de la hoja de la sierra para fijarla en el modo de sierra de banco (fig. L2).



**ADVERTENCIA:** Tenga cuidado de no perder el control del movimiento de la mesa.

## Posición del cuchillo divisor (fig. M)

- Coloque el cuchillo divisor (16) como se describe más arriba. Una vez fijado, el cuchillo divisor no requiere más ajuste.

## Colocación del protector superior de la hoja (fig. N)

El protector superior de la hoja (25) está diseñado para colocarse rápida y fácilmente, mediante un posicionador con resorte en el orificio del cuchillo divisor (16) una vez que se ha colocado en la mesa de trabajo para el modo de sierra de banco.

Fije bien el protector superior de la hoja (25) al cuchillo divisor tirando del pomo (76) para permitir que se accione el posicionador del protector.



**ADVERTENCIA:** No use nunca la sierra en modo de sierra de banco sin el protector superior colocado correctamente.

## Montaje y ajuste de la guía paralela (fig. O)

La guía paralela de altura doble (26) puede utilizarse en dos posiciones (11 o 60 mm). La guía paralela puede montarse en ambos lados de la hoja.

### PARA MONTAR LA GUÍA EN LA POSICIÓN APROPIADA, PROCEDA DE LA SIGUIENTE FORMA:

- Afloje el pomo (77).
- Deslice el soporte desde la izquierda o derecha. La placa de sujeción (78) se engrana detrás del borde delantero de la mesa.
- Apriete el pomo (77).
- Compruebe que la guía esté paralela a la hoja.
- Si hace falta un ajuste, proceda del siguiente modo:
- Ajuste la guía de modo que quede paralela con la hoja comprobando la distancia entre la hoja y la guía en la parte delantera y posterior de la hoja. Para hacerlo, gire el tornillo de ajuste en el soporte de la guía hacia adentro o hacia afuera según sea necesario.

La configuración por defecto de la guía es a la derecha de la hoja.

### PARA PREPARAR LA GUÍA PARA UTILIZARLA A LA IZQUIERDA DE LA HOJA, PROCEDA DE LA SIGUIENTE FORMA:

- Afloje el pomo (77).
- Saque el soporte (79) y póngalo en el otro extremo.
- Coloque la guía en la mesa.
- Apriete el pomo (77).



**ADVERTENCIA:** Use el perfil de 11mm para el aserrado al hilo de piezas de trabajo bajas para permitir el acceso del empujador entre la hoja y la guía (17).



**ADVERTENCIA:** La parte posterior de la guía debería estar nivelada con la parte delantera del cuchillo divisor.

## Cambio de modo de sierra de banco a modo de ingletadora (figs. A3, D, E1, E2, L1)

- Saque la guía paralela (26). (fig. A3)
- Gire la rueda (55) del ajustador de altura (23) para proporcionar la profundidad de corte máxima en el modo de ingletadora (fig. E2).
- Proceda como se describe en la sección "Cómo dar la vuelta al cabezal de la sierra y a la mesa"
- Afloje el tornillo de sujeción del cuchillo divisor (75) y saque el cuchillo divisor (16), mientras sujeta el protector de la hoja (12) (fig. L1).
- Baje el protector de la hoja.
- Coloque el cuchillo divisor en su posición de almacenamiento contra el cabezal de la sierra.
- Cambie el protector de debajo de la mesa (50) (fig. D).

## Antes de usar la MÁQUINA

- Instale la hoja de sierra adecuada. No utilice hojas demasiado desgastadas. La velocidad máxima de rotación de la herramienta no debe ser superior a la de la hoja de la sierra.
- No intente cortar piezas demasiado pequeñas.
- Deje que la hoja corte libremente. No la fuerce.

- Antes de cortar, permita que el motor alcance su velocidad total.
- Asegúrese de que todos los pomos de sujeción y bloqueo estén bien apretados.

## FUNCIONAMIENTO

### Instrucciones de uso



**ADVERTENCIA:** Respete siempre las instrucciones de seguridad y las normas aplicables.



**ADVERTENCIA:** Para disminuir el riesgo de lesiones personales graves, apague la herramienta y desconéctela de la fuente de alimentación antes de realizar ajuste alguno o de poner o quitar acoplamientos o accesorios.



**ADVERTENCIA:**

- Se llama la atención a los usuarios del Reino Unido sobre las "normativas sobre máquinas de carpintería de 1974" y todas las modificaciones posteriores.
- Compruebe que el material que será cortado esté sujetado firmemente en su lugar.
- Presione suavemente la herramienta y no ejerza presión lateral sobre la hoja de la sierra.
- Evite sobrecargas.

Antes del uso, compruebe detenidamente la barra de la cuchilla superior, la barra de la cuchilla inferior portátil y el tubo de extracción de polvo para cerciorarse de que funcionarán adecuadamente.

Compruebe que los chips, el polvo y las partículas de la pieza de trabajo no pueden bloquear alguna de sus funciones.

Si los fragmentos de la pieza de trabajo quedan obstaculizados entre la cuchilla de la sierra y las barras, desconecte la máquina de la red y siga las instrucciones indicadas en la sección **Montaje de la Cuchilla de la Sierra**. Retire las partes atascadas y vuelva a montar la cuchilla de la sierra.

## Encendido y apagado (fig. A1–A2, P)

Esta máquina tiene dos sistemas de interruptor. En el modo de sierra de banco, se utiliza el interruptor de encendido/apagado (1) (A1). En el modo de ingletadora, se utiliza el interruptor de puesta en marcha (15) (A2).

### MODO DE SIERRA DE BANCO (FIG. P)

El interruptor de encendido/apagado utilizado en el modo de sierra de banco ofrece múltiples ventajas:

- función de liberación sin voltio: si hubiera un corte de la electricidad por cualquier razón, el interruptor tiene que reactivarse deliberadamente.
- extra seguridad: la placa de cierre de seguridad con bisagras puede bloquearse pasando un candado por el pasador central. La placa sirve también como botón de parada de emergencia "fácil de encontrar" ya que la presión en la parte delantera de la placa apretará el botón de parada.

Para poner en marcha la máquina, presione el interruptor verde de encendido (80).

Para apagar la máquina, presione el interruptor rojo de parada (81).

### MODO DE SIERRA INGLETADORA (FIG. A2)

Para poner en marcha la máquina, presione el interruptor de puesta en marcha (15).

Para apagar la máquina, suelte el interruptor de puesta en marcha.

## CORTES DE SIERRA BÁSICOS

### Corte en modo de sierra ingletadora

Es peligroso utilizar la máquina sin protección. Los protectores deben estar en su lugar cuando se realicen cortes.

- Asegúrese de que el protector de debajo de la mesa no quede obstruido con el serrín.
- Sujete siempre la pieza de trabajo con una mordaza cuando corte metales no ferrosos.



## Manejo general

- En el modo de ingletadora, el cabezal de la sierra se bloquea automáticamente en la posición superior de "aparcado".
- Al apretar la palanca de liberación del protector se desbloqueará el cabezal de la sierra. Al mover el cabezal de la sierra hacia abajo se repliega el protector inferior móvil.
- No intente nunca evitar que el protector inferior vuelva a su posición de aparcado cuando se haya realizado el corte.
- La longitud mínima de recorte de material es 10 mm.
- Cuando corte material corto (mín. 190 mm a la izquierda o la derecha de la hoja), se recomienda el uso de una abrazadera opcional para el material.
- Cuando corte secciones de PVC no plastificado, debe colocarse una pieza de apoyo hecha de madera con un perfil complementario por debajo del material que se está cortando para proporcionar el nivel de apoyo correcto.

## Corte recto vertical (fig. Q)

- Fije el plato giratorio a 0° y asegúrese de que el posicionador esté engranado.
- Apriete el pomo de sujeción del plato giratorio.
- Coloque contra la guía la madera que vaya a cortar. Sujete el mango de control y apriete la palanca retractora del protector.
- Encienda la máquina.
- Deje que la hoja corte libremente. No la fuerce.
- Una vez terminado el corte, suelte el interruptor y espere a que la hoja de la sierra se pare por completo antes de colocar el cabezal en su posición elevada de reposo.
- Suelte la palanca retractora del protector.



**ADVERTENCIA:** No permita que el cabezal de la sierra salte hacia atrás sin ayuda para evitar daños.

## Cortes a inglete (fig. R)

- Fije el ángulo de inglete necesario.
- Compruebe que la abrazadera del plato giratorio estén bien fijados.
- Continúe según lo indicado para "Corte recto vertical".
- Evite que la hoja corte la mesa si el ángulo no es de 45°.



**ADVERTENCIA:** Cuando corte a inglete el extremo de un trozo de madera que deje un recorte pequeño, coloque la madera de modo que el recorte quede situado en el lado de la hoja que tenga mayor ángulo respecto a la guía: inglete izquierdo, recorte a la derecha, inglete derecho, recorte a la izquierda.

## Cortes biselados (figs. A2, S)

- Suelte el mango de sujeción del bisel (22) e incline el cabezal hasta el ángulo necesario.
- Apriete el mango de sujeción del bisel.
- Continúe según lo indicado para "Corte recto vertical".

## Inglete compuesto

Este corte es una combinación de corte a inglete y biselado. Las limitaciones son 35° inglete/30° bisel. No exceda estos límites.

Fije el ángulo de bisel y posteriormente fije el ángulo de inglete.

## Corte en modo de banco

- Use siempre el cuchillo divisor.
- Asegúrese siempre de que el cuchillo divisor y el protector de la hoja estén bien alineados.
- Compruebe siempre que la sierra ingletadora esté bloqueada en inglete 0°.



**ADVERTENCIA:** No corte metal en este modo.

## Aserrado al hilo (fig. A2, T)

- Fije el ángulo de bisel a 0°.

- Ajuste la altura de la hoja de la sierra. Para lograr la posición adecuada de la hoja, coloque las puntas de tres dientes sobre la superficie superior de la madera.
- Fije la guía paralela a la distancia necesaria.
- Sujete la pieza de trabajo plana sobre la mesa contra la guía. Mantenga la pieza de trabajo aproximadamente 25 mm alejada de la hoja de la sierra.
- Mantenga las manos alejadas del recorrido de la hoja de la sierra.
- Encienda la máquina y deje que la hoja de la sierra alcance la velocidad máxima.
- Lentamente, introduzca la pieza de trabajo por debajo del protector superior de la hoja, presionando firmemente contra la guía. Deje que los dientes corten, y no fuerce la pieza de trabajo contra la hoja de la sierra. La velocidad de la hoja de la sierra debería mantenerse constante.
- Recuerde utilizar el empujador (17) cuando esté cerca de la hoja.
- Después de realizar el corte, apague la máquina, deje que la hoja de la sierra se pare y saque la pieza de trabajo.



**ADVERTENCIA:** No empuje ni sujete nunca la parte libre o restante de la pieza de trabajo.



**ADVERTENCIA:** Utilice siempre un empujador cuando aserre al hilo piezas de trabajo pequeñas.

## Cortes biselados (fig. U)

- Suelte el mango de sujeción del bisel y fije la hoja en el ángulo necesario.
- Para evitar que se atasque el material entre la hoja y la guía, coloque la guía a la izquierda de la hoja.
- Continúe como para el aserrado al hilo vertical.

## Cortes a inglete (fig. V1–V3)

- Para ajustar la guía de inglete, afloje la tuerca de bloqueo del tornillo de tope (81) y atomille el tope (82) hacia adentro o hacia afuera hasta que el indicador del inglete marque 0° (fig. V1).
- Fije la altura y el ángulo de la hoja.
- Introduzca la barra corredera (83) de la guía de inglete en la ranura (84) provista en la parte izquierda de la mesa (fig. V2).
- Afloje el pomo de bloqueo del inglete (85) y gire la guía para fijar la escala hasta el ángulo necesario (fig. V3).
- Apriete el pomo de bloqueo del inglete (85).
- Coloque la pieza de trabajo contra la superficie plana de la guía del inglete. Encienda la máquina y, sujetando firmemente la pieza de trabajo, deslice la guía a lo largo de la ranura para poner la pieza de trabajo en la hoja. Cuando complete el corte, apague inmediatamente.

## Posiciones de guía, modo de sierra de banco (fig. W)

- Para aserrar al hilo materiales finos, utilice el perfil de 11 mm de la guía paralela de altura doble y coloque la guía enfrente del borde delantero del cuchillo divisor.
- Para aserrar al hilo materiales más gruesos, utilice el perfil de 60 mm de la guía paralela de altura doble.
- Para cortar transversalmente piezas de trabajo estrechas y cortas (fig. W):
  - Ajuste la guía paralela con el perfil bajo frente a la hoja e instale la parte posterior de la guía alineada con el borde anterior de la hoja.
  - Fije la pieza de trabajo contra la guía de inglete (a 0° o 90°) y empuje la guía del inglete para realizar el corte.
  - Para evitar que los recortes pequeños choquen contra la hoja, prepare una pieza afilada de madera y sujétela con una abrazadera al borde trasero de la mesa de trabajo lo suficientemente cerca del lado derecho de la hoja para que los siguientes recortes vayan automáticamente a la derecha.
- Para aserrar al hilo piezas de trabajo estrechas (< 120 mm) y largas:
  - Coloque la guía en la posición más posterior para mantener la precisión durante los cortes largos.



- Empuje la pieza de trabajo con ambas manos (una en cada lado de la hoja).
  - Use un empujador cuando esté cerca de la hoja.
  - Apoye las piezas de trabajo largas en el lado de salida.
- Para aserrar al hilo piezas de trabajo más anchas (> 120 mm):
- Ajuste la guía hacia adelante como en la figura W, si el material que va a cortarse tiende a atascarse entre la hoja o el cuchillo divisor y la guía.

## Accesorios opcionales



**ADVERTENCIA:** Antes de ensamblar cualquier accesorio desenchufe primero la máquina.



**ADVERTENCIA:** Dado que los accesorios que no sean los suministrados por DEWALT no han sido sometidos a pruebas con este producto, el uso de tales accesorios con esta herramienta podría ser peligroso. Para disminuir el riesgo de lesiones, con este producto se deben usar exclusivamente accesorios recomendados por DEWALT.

## EQUIPO DE EXTRACCIÓN DE POLVO (FIGS. A1, A2, A8)

Esta máquina contiene tres puntos de extracción de polvo para usarse en cada modo.

- Cuando corte madera, siempre conecte un extractor de polvo diseñado según las normas aplicables sobre emisión de polvo.



**ADVERTENCIA:** Cuando sea posible, conecte un dispositivo de extracción de polvo adecuado de conformidad con las normas correspondientes acerca de la emisión de polvo.

Conecte un dispositivo de extracción de polvo diseñado de conformidad con las normativas pertinentes. La velocidad del aire de los sistemas externos conectados deberá ser de 20 m/s +/- 2 m/s. La velocidad debe medirse en el tubo de conexión, en el punto de conexión, con la herramienta conectada pero sin funcionar.

Se suministra un kit de polvo como opción (DE3500).

1. Ajuste el tubo de extracción de polvo a las boquillas. Fije el tubo más largo a la boquilla superior.
2. Conecte los tubos al conector de tres vías.

### Conexión - posición de ingletadora

- Conecte una manguera al protector de debajo de la mesa.
- Conecte una manguera al orificio de salida de diámetro pequeño y otra al orificio de salida de diámetro grande utilizando las boquillas correspondientes.
- Conecte las mangueras al conector triple.
- Conecte el orificio de salida individual del conector triple a la manguera del extractor de polvo.

### Conexión - posición de sierra de banco

- Cambie el protector de la hoja de sierra por el protector suministrado con el equipo de extracción de polvo y conecte a éste la manguera del protector de debajo de la mesa.
- Proceda como para la posición de ingletadora.

### SOPORTE EXTRA/TOPE DE LONGITUD DE LA INGLETADORA (FIG. A4)

El soporte extra y tope de longitud puede montarse en el lado izquierdo o en el lado derecho, o con dos juegos en un lado u otro.

- Coloque los artículos 28 a 34 en los dos raíles de guía (29).
- Utilice la parada de rotación (30) para los cortes transversales de paneles de 210 de ancho (15 mm de grosor).

### MESA DE SOPORTE DE RODILLO (FIG. A5)

En el modo de ingletadora, la mesa de soporte del rodillo puede montarse en el lado izquierdo o en el lado derecho, o con dos juegos en un lado u otro.

En el modo de sierra de banco, puede montarse también en la parte delantera o trasera de la mesa de sierra.

### MESA CON EXTENSIÓN LATERAL (FIG. A6)

La mesa con extensión lateral aumenta la distancia de la guía de corte hasta la hoja en 600 mm o más, dependiendo de la longitud de la varilla colocada en la máquina y la posición de sujeción de la mesa. La mesa con extensión lateral debe utilizarse junto con los raíles de guía (29) (accesorio).

La mesa ajustable está dotada de una escala grabada a lo largo del borde delantero y montada en una base resistente que se sujeta a las barras de guía.

- Coloque la mesa extensible a la derecha de la máquina para que haya continuidad de la escala de distancia en ambas mesas.

### MESA DESLIZANTE INDIVIDUAL (FIG. A7)

La mesa deslizante individual (37) permite tamaños de tableros a la izquierda de la hoja de hasta 1200 x 900 mm.

Las barras de guía están montadas en una extrusión de aleación resistente que puede extraerse rápidamente de la máquina y puede ajustarse totalmente a todos los planos.

La guía incorpora una cinta métrica de longitud completa para un rápido posicionamiento de un tope ajustable y un soporte ajustable para las piezas de trabajo estrechas.

### MESA DESLIZANTE DOBLE

La mesa deslizante doble permite tamaños de tableros a la izquierda de la hoja de hasta 1.850 mm.

## Transporte



**ADVERTENCIA:** Siempre transporte la máquina en modo de banco de sierra con el protector superior de la hoja ajustado.

- Quite las patas.



**ADVERTENCIA:** Cuando transporte la máquina, pida siempre ayuda. La máquina es demasiado pesada para que la maneje una sola persona.

## MANTENIMIENTO

Su herramienta eléctrica DEWALT ha sido diseñada para funcionar mucho tiempo con un mínimo de mantenimiento. Que siga funcionando satisfactoriamente depende del buen cuidado de la herramienta y de su limpieza periódica.



**ADVERTENCIA:** Para disminuir el riesgo de lesiones, apague la máquina y desconéctala del suministro eléctrico antes de instalar y quitar accesorios y antes de hacer ajustes, cambios de configuración o reparaciones. Compruebe que el interruptor de puesta en marcha esté en la posición OFF. La puesta en marcha accidental puede causar lesiones.



## Lubricación

Los cojinetes del motor ya están lubricados y cerrados herméticamente.

- Lubrique ligeramente la superficie de rodamiento del plato giratorio donde se desliza en el borde de la mesa fija a intervalos regulares.
- Limpie periódicamente con un cepillo seco las partes donde se acumula serrín y viruta.



## Limpieza



**ADVERTENCIA:** Elimine con aire seco la suciedad y el polvo de la carcasa principal tan pronto como se advierta su acumulación en las rejillas de ventilación o en sus proximidades. Cuando lleve a cabo este procedimiento póngase una protección ocular aprobada y una mascarilla antipolvo aprobada.



**ADVERTENCIA:** Jamás use disolventes u otros productos químicos fuertes para limpiar las piezas no metálicas de la herramienta. Dichos productos químicos pueden debilitar los materiales con los que estén construidas esas piezas. Use un paño humedecido únicamente con agua y jabón suave. Jamás permita que le entre líquido alguno a la herramienta ni sumerja parte alguna de la misma en líquido.



**ADVERTENCIA:** Para reducir el riesgo de lesiones, limpie regularmente la superficie de la mesa.



**ADVERTENCIA:** Para reducir el riesgo de lesiones, limpie regularmente el sistema de recolección de polvo.

Antes del uso, compruebe detenidamente la barra de la cuchilla superior, la barra de la cuchilla inferior portátil y el tubo de extracción de polvo para cerciorarse de que funcionarán adecuadamente. Compruebe que los chips, el polvo y las partículas de la pieza de trabajo no pueden bloquear alguna de sus funciones.

Si los fragmentos de la pieza de trabajo quedan obstaculizados entre la cuchilla de la sierra y las barras, desconecte la máquina de la red y siga las instrucciones indicadas en la sección **Montaje de la Cuchilla de la Sierra**. Retire las partes atascadas y vuelva a montar la cuchilla de la sierra.

### Accesorios opcionales



**ADVERTENCIA:** Dado que los accesorios que no sean los suministrados por DEWALT no han sido sometidos a pruebas con este producto, el uso de tales accesorios con esta herramienta podría ser peligroso. Para disminuir el riesgo de lesiones, con este producto se deben usar exclusivamente accesorios recomendados por DEWALT.

Consulte a su proveedor si desea información más detallada sobre los accesorios apropiados.

### Protección del medio ambiente



Recogida selectiva. Este producto no se debe eliminar con la basura doméstica.

Si alguna vez tiene que cambiar su producto DEWALT, o si ya no le vale, no lo elimine con la basura doméstica. Prepárelo para una recogida selectiva.



La recogida selectiva de los productos y embalajes usados permite el reciclaje de los materiales y que se puedan usar de nuevo. La reutilización de los materiales reciclados ayuda a evitar la contaminación del medio ambiente y reduce la demanda de materias primas.

Las legislaciones locales pueden facilitar la recogida selectiva de los productos eléctricos domésticos para llevarlos a centros de residuos municipales o bien ser por el propio distribuidor al que compró el producto nuevo el que se encargue de recogerlo.

DEWALT facilita la recogida y reciclaje de los productos DEWALT una vez estos han alcanzado el final de su vida útil. Para disfrutar de este servicio, devuelva el producto a cualquier servicio técnico autorizado, que lo recogerá en nuestro nombre.

Para saber dónde está el servicio técnico autorizado más cercano puede ponerse en contacto con la oficina local DEWALT en la dirección indicada en este manual. Alternativamente, puede encontrar una lista con la dirección de los servicios técnicos DEWALT autorizados y detalles sobre nuestro servicio postventa en Internet: **www.2helpU.com**.

## GARANTÍA

DEWALT tiene plena confianza en la calidad de sus productos y ofrece una excepcional garantía para los usuarios profesionales del producto. Esta declaración de garantía es adicional a sus derechos contractuales como usuario profesional y a sus derechos legales como usuario particular no profesional y no perjudica de ningún modo dichos derechos. La garantía es válida dentro de los territorios de los Estados Miembros de la Unión Europea y del Área de Libre Comercio Europea.

#### • GARANTÍA DE SATISFACCIÓN DE 30 DÍAS SIN RIESGO •

Si no está totalmente satisfecho con el rendimiento de su herramienta DEWALT, sólo tiene que devolverla al punto de compra en un plazo de 30 días, completa con todos los componentes originales, tal y como la compró, para un reembolso completo o cambio. El producto debe haber estado sujeto a un desgaste lógico y normal y debe presentarse prueba de compra.

#### • CONTRATO DE MANTENIMIENTO GRATIS POR UN AÑO •

Si necesita mantenimiento o revisión de su herramienta DEWALT en los 12 meses siguientes a la compra, se realizará gratuitamente por un agente de reparaciones autorizado de DEWALT. Debe presentarse prueba de compra. Incluye mano de obra. Excluye los accesorios y las piezas de repuesto a menos que hayan fallado bajo garantía.

#### • GARANTÍA COMPLETA DE UN AÑO •

Si su producto DEWALT está defectuoso debido a fallos de material o fabricación, en un plazo de 12 meses a partir de la fecha de compra, garantizamos reemplazar todas las piezas defectuosas gratuitamente o, a nuestra discreción, cambiar el aparato gratis siempre que:

- El producto no se haya utilizado mal;
- El producto se haya sometido a un desgaste lógico y normal;
- No se hayan intentado hacer reparaciones por personas no autorizadas;
- Se presente prueba de compra.
- El producto se devuelva completo con todos los componentes originales.

Si desea hacer una reclamación, contacte con su vendedor o compruebe dónde se encuentra su agente de reparaciones autorizado de DEWALT más cercano en el catálogo de DEWALT o póngase en contacto con su oficina de DEWALT en la dirección indicada en este manual. Puede obtener una lista de agentes de reparaciones autorizados de DEWALT y todos los detalles de nuestro servicio después de la venta en Internet en: **www.2helpU.com**.

## SCIE REVERSIBLE DW743N

## Félicitations !

Vous avez choisi un outil DEWALT. Des années d'expérience, un développement de produits approfondi et une innovation constante font de DEWALT l'un des partenaires les plus fiables pour les utilisateurs d'outils électriques professionnels.

## Fiche technique

		DW743N QS	DW743N DK
Tension	V	230	230
Type		2	3
Puissance absorbée			
Outils 230 V	W	2.000	2.000
Vitesse à vide	min <sup>-1</sup>	2.850	2.850
Diamètre de lame	mm	250	250
Alésage de lame	mm	30	30
Épaisseur du corps de lame	mm	2,2	2,2
Épaisseur du couteau diviseur	mm	3	3
Spalteknivstykkelse	mm	2,3	2,3
Onglet (positions max.)	gauche	45°	45°
	droit	45°	45°
Chanfrein (position max)	gauche	45°	45°
Temps de réponse du frein automatique de lame	s	< 10	< 10
Poids	kg	37	37

## Capacité de coupe

En mode Scie à onglet (fig. b)

Angle de coupe	Taille du matériau		Remarques :
	H mm	B mm	
			Pièce à travailler contre le guide (X)
Coupe transversale droite	20	180	Aucune des pièces emballées à part n'est nécessaire
	30	176	
	40	170	
	68	140	
	85	26	Coupe transversale à hauteur max
Plateau à 45° à droite pour les coupes d'onglet	70	95	
Plateau à 45° à gauche pour les coupes d'onglet	20	130	
Tête de scie inclinée à 45° à gauche pour les coupes en biseau	50	140	

## Mode banc de scie

Capacités max de coupes			
longitudinales gauches/droites	mm	210/210	210/210
Profondeur de coupe à 90°	mm	0-70	0-70
Profondeur de coupe à 45°	mm	0-32	0-32
$L_{PA}$ (pression acoustique)	dB(A)	93	93
$K_{PA}$ (incertitude de pression acoustique)	dB(A)	3	3
$L_{WA}$ (puissance acoustique)	dB(A)	106	106
$K_{WA}$ (incertitude de puissance acoustique)	dB(A)	2,9	2,9

Valeurs totales de vibration (somme vectorielle tridimensionnelle) déterminées selon EN 61029-1 et EN 61029-2-11.

Valeur d'émission de vibration $a_{hv}$			
$a_{hv} =$	m/s <sup>2</sup>	2,0	2,0
Incertitude K =	m/s <sup>2</sup>	1,5	1,5

Le taux d'émission de vibrations indiqué dans ce feuillet informatif a été mesuré conformément à une méthode d'essai normalisée établie par EN 61029, et peut être utilisé pour comparer un outil à un autre. Il peut également être utilisé pour effectuer une évaluation préliminaire de l'exposition.



**AVERTISSEMENT :** Le taux d'émission de vibrations déclaré correspond aux applications principales de l'outil. Néanmoins, si l'outil est utilisé pour différentes applications ou est mal entretenu, ce taux d'émission de vibrations pourra varier. Ces éléments peuvent augmenter considérablement le niveau d'exposition sur la durée totale de travail.

Toute estimation du degré d'exposition à des vibrations doit également prendre en compte les heures où l'outil est mis hors tension ou lorsqu'il tourne sans effectuer aucune tâche. Ces éléments peuvent réduire sensiblement le degré d'exposition sur la durée totale de travail.

Identifier des mesures de sécurité supplémentaires pour protéger l'opérateur contre les effets nocifs des vibrations telles que : maintenance de l'outil et des accessoires, maintenir la température des mains élevée, organisation du travail.

## Fusibles :

Europe	Outils 230 V	10 ampères, secteur
--------	--------------	---------------------

**REMARQUE :** Cet appareil est prévu pour le branchement à un système d'alimentation ayant une impédance maximum de système admissible  $Z_{max}$  de 0,30  $\Omega$  au point d'interface point (coffret de branchement d'alimentation) de l'alimentation de l'utilisateur.

L'utilisateur doit s'assurer que cet outil électrique est raccordé uniquement à un système d'alimentation qui remplit l'exigence ci-dessus. Si nécessaire, l'utilisateur peut demander à la compagnie d'électricité publique quelle est l'impédance système au point d'interface.

## Définitions : Consignes de sécurité

Les définitions ci-après décrivent le degré de risques associé à chaque avertissement. Veuillez lire soigneusement ce manuel et respecter ces symboles.



**DANGER :** Indique une situation de danger imminent qui, si rien n'est fait pour l'éviter, **aura** comme conséquences **la mort ou des dommages corporels graves**.



**AVERTISSEMENT :** Indique une situation de danger potentiel qui, si rien n'est fait pour l'éviter, **pourra** avoir comme conséquences **la mort ou des dommages corporels graves**.



**ATTENTION :** Indique une situation de danger potentiel qui, si rien n'est fait pour l'éviter, **pourrait** avoir comme conséquences **des dommages corporels mineurs ou moindres**.

**AVIS :** indique une pratique ne **posant aucun risque de dommages corporels**, mais qui par contre, si rien n'est fait pour l'éviter, **pourrait** poser des **risques de dommages matériels**.



Signale des risques de décharges électriques.



Signale des risques d'incendie.



Signale des bords acérés.

## CE-Certificat de conformité

DIRECTIVES MACHINES



DW743N

DEWALT certifie que les produits décrits dans le paragraphe « Fiche technique » sont conformes aux normes : 2006/42/EC, EN 61029-1, EN 61029-2-11.

Ces produits sont également conformes aux normes 2004/108/EC. Pour plus d'informations, veuillez contacter DEWALT à l'adresse suivante ou vous reporter au dos de cette notice d'instructions.

Le soussigné est responsable de la compilation du fichier technique et fait cette déclaration au nom de DEWALT.

*H. Grossmann*

Horst Grossmann  
Vice Président de l'Ingénierie et du développement produit  
DEWALT, Richard-Klinger-Straße 11,  
D-65510, Idstein, Allemagne  
01.01.2010

## Consignes de sécurité



**AVERTISSEMENT !** Lors de l'utilisation d'outils électriques, des précautions de sécurité simples doivent toujours être respectées afin de réduire le risque d'incendie, de choc électrique et de blessures corporelles, dont les suivantes.

Lisez toutes les instructions avant de tenter de faire fonctionner ce produit et conservez ces instructions.

**CONSERVEZ CE MANUEL POUR VOUS Y REPORTER ULTÉRIEUREMENT**

## Instructions générales de sécurité

### 1. Maintenez la zone de travail propre.

Les zones et les établis encombrés favorisent les accidents.

### 2. Inspectez l'environnement de la zone de travail.

Ne pas exposer l'outil à la pluie. Ne pas utiliser l'outil dans des conditions humides. Éclairer convenablement la zone de travail (250 à 300 lux). Ne pas utiliser l'outil en cas de risque d'incendie ou d'explosion, c'est-à-dire en présence de liquides et de gaz inflammables.

### 3. Se protéger contre les chocs électriques.

Évitez tout contact corporel avec des surfaces reliées à la terre (par exemple, tuyaux, radiateurs, autocuiseurs et réfrigérateurs). Lors de l'utilisation de l'outil dans des conditions extrêmes (c'est-à-dire, une forte humidité, en cas de production de copeaux de métaux, etc.) la sécurité électrique peut être améliorée en insérant un transformateur isolant ou un coupe-circuit contre les fuites à la terre.

### 4. Maintenez les autres à distance.

Ne laissez pas les personnes, en particulier les enfants, ne participant pas aux travaux toucher l'outil ou le cordon électrique et maintenez-les à distance de la zone de travail.

### 5. Rangez les outils non utilisés.

Rangez les outils dans un endroit sec et fermé, hors de portée des enfants, lorsque vous ne les utilisez pas.

### 6. Ne forcez pas l'outil.

Il fonctionnera mieux et avec plus de sécurité à la tension pour laquelle il a été conçu.

### 7. Utilisez l'outil approprié.

Ne forcez pas les petits outils à réaliser des actions prévues pour des outils très résistants. N'utilisez pas des outils à des fins pour lesquelles ils n'ont pas été conçus, par exemple, n'utilisez pas de scies circulaires pour découper des troncs d'arbres ou des bûches.

### 8. Portez des vêtements adéquats.

Ne portez pas de vêtements amples ou de bijoux, ils peuvent se prendre dans les pièces mobiles. Des chaussures antidérapantes sont recommandées en cas de travail à l'extérieur. Portez une protection pour recouvrir les cheveux longs.

### 9. Utilisez des équipements de protection.

Portez toujours des lunettes de sécurité. Utilisez un écran facial ou un masque anti-poussière si le travail effectué crée de la poussière ou des particules volantes. Si ces particules peuvent être chaudes, portez également un tablier résistant à la chaleur. Portez à tout moment une protection auditive. Portez à tout moment un casque de sécurité.

### 10. Raccordez les équipements d'aspiration de la poussière.

Si des accessoires sont fournis pour raccorder des dispositifs d'aspiration et de collecte de la poussière, vérifiez s'ils sont bien raccordés et bien utilisés.

### 11. Ne maltraitez pas le cordon d'alimentation.

Ne tirez jamais sur le cordon pour débrancher l'outil. Tenez le cordon à l'écart des sources de chaleur, de l'huile et des bords tranchants. N'utilisez jamais le cordon pour transporter l'outil.

### 12. Sécurisez le travail.

Si possible, utilisez des pinces ou un étau pour maintenir le travail. Ceci est plus sûr que d'utiliser vos mains et les libère pour actionner l'outil.

### 13. Ne vous penchez pas trop loin.

Maintenez constamment votre équilibre.

### 14. Entretenez vos outils avec soin.

Aigüisez les outils coupants et nettoyez-les pour obtenir des performances plus sûres et optimisées. Respectez les instructions de lubrification et de remplacement des accessoires. Inspectez régulièrement les outils, en cas d'endommagement, faites-les réparer par un centre de réparation agréé. Maintenez les poignées et les interrupteurs secs, propres et exempts d'huile et de graisse.

### 15. Débranchez les outils.

Après l'utilisation, avant l'entretien et en cas de remplacement des accessoires tels que les lames, mèches et fraises, débranchez les outils de l'alimentation électrique.

### 16. Enlevez les clés de réglages et les clés.

Habituez-vous à vérifier que les clés de réglage et les clés sont bien retirées de l'outil avant de l'actionner.

### 17. Évitez tout démarrage intempestif.

Ne portez pas l'outil avec un doigt sur l'interrupteur. Assurez-vous que l'outil est en position « off » avant de le brancher.

### 18. Utilisez des cordons électriques extérieurs.

Avant utilisation, inspectez le cordon d'alimentation et remplacez-le s'il est endommagé. En cas d'utilisation de l'outil à l'extérieur, n'utilisez que des cordons électriques prévus pour l'extérieur et portant un marquage correspondant.

### 19. Restez alerte.

Faites attention à ce que vous faites. Utilisez votre bon sens. N'utilisez pas l'outil si vous êtes fatigué ou sous l'influence de drogue ou d'alcool.

### 20. Vérifiez la présence de pièces endommagées.

Avant utilisation, vérifiez soigneusement l'outil et le câble principal pour vérifier qu'il va fonctionner correctement et effectuer les fonctions pour lesquelles il a été conçu. Vérifiez l'alignement des pièces mobiles, le grippage des pièces mobiles, la rupture de pièces, le montage et tout autre état pouvant avoir une incidence sur son fonctionnement. Une protection ou toute autre partie endommagée doit être convenablement réparée ou remplacée par un centre d'entretien agréé, sauf indication contraire dans ce manuel. Faites remplacer les interrupteurs défectueux dans un centre d'entretien agréé. N'utilisez pas l'outil s'il est impossible de l'allumer ou de l'éteindre avec l'interrupteur. N'essayez jamais de le réparer vous-même.



**AVERTISSEMENT !** L'utilisation de tout accessoire ou équipement et la réalisation de toute opération différente de celles qui sont recommandées dans ce manuel d'instruction avec cet outil peuvent entraîner un risque de blessure corporelle.

### 21. Faites réparer l'outil par une personne qualifiée.

Cet outil électrique est conforme aux règles de sécurité applicables. Les réparations ne doivent être effectuées que par des personnes qualifiées utilisant des pièces détachées d'origine ; dans le cas contraire, l'utilisateur peut courir un grave danger.

## Consignes de sécurité additionnelles relatives aux scies réversibles

- Interdire à tout individu sans formation adéquate d'utiliser cette machine.
- Couper exclusivement de l'aluminium, du bois ou tout autre matériau similaire avec cette scie.
- Sélectionner la lame adaptée au matériau à couper.
- Ne pas utiliser de lames de scie fissurées ou endommagées.
- Ne pas utiliser de lames HSS.
- Utiliser des lames correctement affûtées. Respecter la vitesse maximale inscrite sur la lame.
- Utiliser exclusivement des lames de scie recommandées par le fabricant et conformes à la norme EN 847-1.
- Ne pas utiliser la scie sans ses dispositifs de protection et le couteau diviseur correctement installés et maintenus, particulièrement avant de passer du mode scie à onglet à celui de banc de scie, ou inversement.
- Maintenir le sol autour de l'appareil de niveau, net et propre de toute particule volante tels copeaux et rebuts.
- Offrir un éclairage général ou spécifique adéquat.
- Porter, si nécessaire, un équipement de protection individuel adéquat, y compris :
  - protection auditive pour réduire tout risque de perte de l'acuité auditive ;
  - protection des voies respiratoires pour réduire tout risque d'inhalation de poussière dangereuse ;
  - gants pour manipuler les lames et matériaux bruts. Transporter les lames dans un étui chaque fois que possible.
- Éviter de retirer tout rebut, ou toute partie de la pièce à travailler, de la zone de coupe alors que la scie est en marche et que la tête de scie n'est pas en position de repos.
- Remplacer la plaque de lumière lorsqu'elle est usée.
- Remplacez la table lorsque la fente de la table est trop large.
- Signaler immédiatement tout problème avec l'appareil, y compris les dispositifs de protection ou lames de scie.
- En mode scie à onglet, s'assurer que la partie supérieure de la lame est complètement recouverte.
- S'assurer que le bras est solidement arrimé en position pour découper en mode banc de scie.
- S'assurer que le bras est solidement arrimé lors du biseautage en mode banc de scie.
- Prendre des précautions lors du rainurage sur banc de scie en utilisant les systèmes de protection appropriés. Le fraisage est interdit.
- Raccordez la scie à un dispositif d'aspiration des poussières lorsque vous sciez du bois. Tenez toujours compte des facteurs qui influencent l'exposition à la poussière, par exemple :
  - Type de matériau à usiner (les panneaux de particules produisent plus de poussière que le bois) ;
  - Ajustement correct de la lame de scie ;
  - Assurez-vous que l'extraction locale ainsi que les hottes, les déflecteurs et les goulottes sont ajustés correctement.
  - Extracteur de poussière avec une vitesse de l'air inférieure à 20 m/s
- Ne pas utiliser de disques abrasifs ou de meules à tronçonner diamantées.
- Évitez de retirer toute rognure de bois ou autre parties de la pièce de la zone de coupe lorsque la machine fonctionne et que la tête de la scie n'est pas en position de repos.
- En cas d'accident ou de panne de la machine, arrêtez immédiatement la machine et débranchez-la de la source d'alimentation.

- Signalez la panne et notez la machine dans un formulaire approprié pour éviter que d'autres personnes n'utilisent la machine défectueuse.
- Lorsque la lame de la scie est coincée en raison d'une force d'avance anormale pendant la coupe, arrêtez la machine et débranchez-la de l'alimentation. Retirez la pièce et assurez-vous que la lame de scie tourne librement. Mettez la machine sous tension et commencez une nouvelle opération de coupe avec une force d'avance réduite.
- Ne coupez jamais d'alliages légers, notamment en magnésium.
- Lorsque la situation le permet, montez la machine sur un établi en utilisant des boulons de 8 mm de diamètre et de 80 mm de long (fig.C2).

## Consignes de sécurité additionnelles relatives aux scies à onglet

- S'assurer que tous les boutons de verrouillage et les leviers de blocage sont bien serrés avant toute utilisation.
- Ne pas utiliser la machine sans le carter de protection, ou si ce dernier ne fonctionne pas correctement ou n'a pas été maintenu correctement.
- Ne jamais utiliser la scie sans insert.
- Ne jamais mettre les mains sur le trajet de la lame lorsque la scie est raccordée au secteur.
- Ne jamais tenter d'immobiliser rapidement l'appareil en appliquant un outil quelconque contre sa lame ou par tout autre moyen ; de graves accidents pourraient involontairement en résulter.
- Consulter la notice d'instructions avant d'utiliser tout accessoire. Toute utilisation irrégulière des accessoires pourrait causer des dommages.
- Sélectionner la lame adaptée au matériau à couper.
- Respecter la vitesse maximale inscrite sur la lame.
- Utiliser un support ou des gants pour manipuler la lame de scie.
- Vérifier que la lame de la scie est correctement fixée avant toute utilisation.
- S'assurer que la lame tourne dans la bonne direction. Maintenir les lames bien aiguisées.
- Ne jamais utiliser de lames de diamètre supérieur ou inférieur à celui recommandé. Se référer à la fiche technique pour déterminer le modèle adéquat de lame. Utiliser uniquement les lames spécifiées par ce manuel et conformes à la norme EN 847-1.
- Considérer l'utilisation de lames spécialement conçues pour réduire le bruit.
- Ne pas utiliser de lames HSS.
- Ne pas utiliser de lames de scie fissurées ou endommagées.
- Ne pas utiliser de disques abrasifs.
- Retirer la lame du trait de scie avant de relâcher l'interrupteur.
- S'assurer que le bras est solidement arrimé lors de la réalisation de coupes en biseau.
- Ne pas obstruer le ventilateur avec quoi que ce soit pour bloquer l'axe du moteur.
- Le carter de lame de votre scie s'élèvera automatiquement lorsque le bras s'abaissera. Il s'abaissera sur la lame lorsque le bras sera levé. Le carter de lame peut être relevé manuellement lors de l'installation ou du retrait des lames de scie ou du contrôle de la scie. Ne jamais relever le carter de lame manuellement tant que la scie est en marche.
- Maintenir le sol autour de l'appareil net et propre de toute particule volante tels copeaux et rebuts.
- Vérifier périodiquement que les orifices d'aération du moteur sont propres et libres de tout débris.
- Remplacer l'insert lorsqu'il est usé.
- Débrancher l'appareil du secteur avant d'effectuer tout travail de maintenance ou pour changer la lame.
- Ne jamais effectuer de travail de nettoyage ou de maintenance alors que l'appareil est encore en marche et avant arrêt complet de sa tête.
- Lorsque c'est possible, fixer systématiquement l'appareil à un établi.



- Si un laser est utilisé pour suivre la ligne de coupe, s'assurer que le laser est de classe 2, conforme à la norme EN 60825-1:2001. Ne pas changer la diode laser avec une autre. En cas de dommage, faire réparer le laser par un centre de réparation agréé.
- N'utilisez jamais la machine en mode scie à onglet si le carter de protection n'est pas monté (50, fig. D).
- Utilisez toujours le poussoir. Ne coupez jamais de pièces inférieures à 30 mm.
- Sans support additionnel, la machine est conçue pour accepter une taille de pièce maximum de :
  - Hauteur 68 mm x largeur 140 mm x longueur 600 mm
  - Les pièces plus longues doivent être soutenues par une table additionnelle adaptée, par ex. DE3497. Serrez toujours solidement les pièces.
- Serrez toujours solidement les pièces.

## Règles de sécurité additionnelles relatives aux scies à table

- Ne pas utiliser des lames dont l'épaisseur de corps est supérieure à l'épaisseur du couteau diviseur ou dont la largeur de dents lui est inférieure.
- S'assurer que la lame tourne dans la bonne direction, et que les dents pointent vers l'avant de la scie à table.
- S'assurer que les leviers de verrouillage sont bien bloqués avant toute utilisation.
- S'assurer que les lames et brides sont propres et les côtés en retrait du collier sont contre la lame. Serrer l'écrou d'arbre fermement.
- Maintenir les lames bien aiguisées et correctement fixées.
- S'assurer que le couteau diviseur est à distance correcte de la lame (5 mm maximum).
- Ne jamais utiliser la scie sans les carters, supérieur et inférieur, en place.
- Maintenir les mains hors du chemin de lame.
- Déconnecter la scie du secteur avant de changer de lame ou d'effectuer toute maintenance.
- Utiliser systématiquement un poussoir de fin de passe, et s'assurer de ne pas approcher les mains à moins de 150 mm de la lame pendant la découpe.
- Ne pas tenter d'utiliser la scie à une tension autre que celle spécifiée.
- N'appliquer aucun lubrifiant sur la lame pendant l'utilisation.
- Ne pas envoyer les mains derrière la lame.
- Ranger systématiquement le poussoir de fin de passe à sa place lorsqu'il n'est pas utilisé.
- Ne pas grimper sur l'appareil.
- Lors du transport, s'assurer que la partie supérieure de la lame est recouverte, par exemple par le carter.
- Ne pas saisir la scie par le carter pour sa manutention ou son transport.
- Ne pas utiliser des lames dont l'épaisseur de corps est supérieure à l'épaisseur du couteau diviseur ou dont la largeur de dents lui est inférieure.
- Considérer l'utilisation de lames spécialement conçues pour réduire le bruit.
- Ranger systématiquement le poussoir de fin de passe à sa place lorsqu'il n'est pas utilisé.
- Lors du transport, s'assurer que la partie supérieure de la lame est recouverte, par exemple par le carter.

## Consignes de sécurité supplémentaires pour les scies à table

- Il n'est pas permis de rainurer, fraiser, ou mortaiser.
- Utilisez toujours le poussoir. Ne coupez jamais de pièces inférieures à 30 mm.
- Sans support additionnel, la machine est conçue pour accepter une taille de pièce maximum de :
  - Hauteur 70 mm x largeur 600 mm x longueur 1500 mm

- Les pièces plus longues doivent être soutenues par une table additionnelle adaptée, par ex. DE3497 ou DE3472.

## Risques résiduels

Les risques suivants sont inhérents à l'utilisation des scies :

- dommages corporels par contact avec les pièces rotatives

En dépit de l'application des normes de sécurité en vigueur et de l'installation de dispositifs de sécurité, certains risques résiduels sont inévitables. Ce sont :

- Diminution de l'acuité auditive.
- Risques d'accident provoqués par des parties non protégées de la lame de scie en rotation.
- Risques de dommages corporels lors du remplacement de lame.
- Risques de se pincer les doigts lors de l'ouverture des dispositifs de protection.
- Risques pour la santé causés par la respiration de poussières dégagées lors du sciage du bois, particulièrement du chêne, du hêtre et du MDF.

Les facteurs suivants influencent l'émission de bruit :

- Matériau à découper.
- Type de lame de scie.
- Force d'avance.

Les facteurs suivants augmentent le risque de problèmes respiratoires :

- Extracteur de poussière non raccordé lorsque vous sciez du bois.
- Extraction de poussière insuffisante causée par des filtres d'évacuation sales
- Lame de scie usagée.
- Pièce mal guidée.

## Étiquettes sur l'appareil

On trouve les diagrammes suivants sur l'outil :



Lire la notice d'instructions avant toute utilisation.



Porter un dispositif de protection auditive.



Porter un dispositif de protection oculaire.



N'utilisez jamais la scie à onglet si le carter de protection n'est pas en place.



Lors de l'utilisation de la machine en mode scie à onglet, utiliser exclusivement la gâchette pour la mise en marche ou l'arrêt. Ne pas utiliser le boîtier de commande dans ce mode.



Lors de l'utilisation de la machine en mode banc de scie, s'assurer que le couteau diviseur est bien installé. Ne jamais utiliser la machine sans le couteau diviseur.



Ne pas utiliser le couteau diviseur alors que la machine est en mode scie à onglet. S'assurer que le couteau diviseur est arrimé en position supérieure de repos (fig. A2).



Point de transport

## EMPLACEMENT DE LA DATE CODÉE DE FABRICATION (FIG. A1)

La date codée (39), de fabrication qui comprend aussi l'année de fabrication, est imprimée sur le boîtier.

Exemple :

2010 XX XX  
Année de fabrication

## Contenu de l'emballage

Ce carton comprend :

- 1 Machine partiellement assemblée
- 4 Pieds
- 1 Carton contenant :
  - 1 Carter supérieur pour la position banc de scie
  - 1 Carter de dessous de table pour la position scie à onglet
  - 1 Guide parallèle
  - 1 Poussoir de fin de passe
- 1 Sac plastique contenant :
  - 4 Boutons de verrouillage M8
  - 4 Boulons à tête bombée M8 x 50
  - 4 rondelles plates D8
  - 1 CEillet de verrouillage
- 1 Notice d'instructions
- 1 Dessin éclaté
- Vérifier que l'appareil et ses pièces ou accessoires n'ont pas été endommagés lors du transport.
- Prendre le temps de lire attentivement et comprendre cette notice d'instructions avant toute utilisation de l'appareil.
- Retirer soigneusement la scie de son conditionnement.

## Description (fig. A1–A8)



**AVERTISSEMENT** : ne jamais modifier l'outil électrique ni aucun de ses composants. Il y a risques de dommages corporels ou matériels

### A1

- 1 Interrupteur marche/arrêt (mode banc de scie)
- 2 Levier de déverrouillage de plateau
- 3 Fixation du plateau tournant
- 4 Plateau de la scie à onglet
- 5 Plateau tournant
- 6 Guide de droite
- 7 Guide de gauche
- 8 Poussoir de positionnement du plateau tournant
- 9 Graduation d'onglet/plaque de lumière
- 10 Buse d'extraction des poussières
- 11 Carter fixe supérieur
- 12 Carter de lame inférieur amovible
- 13 Levier de déverrouillage du carter
- 14 Poignée d'utilisation

### A2

- 14 Poignée d'utilisation
- 15 Gâchette (mode scie à onglet)
- 16 Couteau diviseur
- 17 Poussoir de fin de passe
- 18 Patte
- 19 Pied
- 20 Verrou du plateau
- 21 Dispositif de fixation du plateau de scie
- 22 Manette de serrage de chanfrein

### MODE BANC DE SCIE

#### A3

- 22 Manette de serrage de chanfrein
- 23 Bouton de réglage de la hauteur

- 24 Plateau du banc de scie
- 25 Carter de lame supérieur
- 26 Guide parallèle
- 27 Guide d'onglet (option)

### ACCESSOIRES EN OPTION

#### À utiliser en mode scie à onglet :

##### A4

- 28 Socle réglable 760 mm (hauteur max.) (DE3474)
- 29 Rails de guidage 1 000 mm (DE3494).
- 29 Rails de guidage 500 mm (DE3491).
- 30 Butée orientable (DE3462)
- 31 Butée de longueur pour pièces courtes (à utiliser avec les rails de guidage [29]) (DE3460)
- 32 Support avec butée amovible (DE3495)
- 33 Support sans butée (DE3495)
- 34 Fixation de matériau (DE3461)

##### A5

- 35 Table de support à rouleaux (DE3497)

#### À utiliser en mode banc de scie :

##### A3

- 27 Guide d'onglet (DE3496)

##### A6

- 36 Rallonge (DE3472)

##### A7

- 37 Rallonge coulissante simple (DE3471)

#### Non illustré

- Rallonge coulissante double

#### À utiliser en tout mode :

##### A8

- 38 Kit de dépoussiérage à raccord triple (DE3500)

### UTILISATION PRÉVUE

Votre scie culbutable DEWALT a été conçue pour fonctionner comme une scie à onglets ou comme un établi de sciage afin d'effectuer facilement, avec précision et en toute sécurité les quatre opérations principales de sciage, à savoir la coupe en long, la coupe transversale, la coupe de chanfreins et la coupe d'onglets.

Cet appareil est conçu pour être utilisé avec une lame à pointe au carbure d'un diamètre nominal de 250 mm pour la découpe professionnelle du bois, des produits du bois et des plastiques

#### MODE SCIE À ONGLET

En mode scie à onglet, la scie est utilisée en position verticale d'onglet ou de chanfrein.

#### MODE BANC DE SCIE

Si on la fait pivoter sur son axe central, la scie est utilisée pour effectuer des opérations standards de coupes longitudinales et pour scier de larges panneaux en alimentant manuellement la pièce à travailler.



**AVERTISSEMENT** : N'utilisez pas la machine pour d'autres applications que celles prévues.

## Sécurité électrique

Le moteur électrique a été conçu pour fonctionner sur une tension unique. Vérifiez systématiquement que la tension du secteur correspond bien à la tension indiquée sur la plaque signalétique.

Cette machine appartient à la classe I et un raccordement à la terre est donc nécessaire.

Si le cordon fourni est endommagé, le remplacer par un cordon spécialement conçu à cet effet, et disponible auprès du service après-vente DEWALT.

**(CH)** Toujours utiliser la fiche prescrite lors du remplacement du câble d'alimentation.

Type 11 pour la classe II  
(Isolation double) -outils

Type 12 pour la classe I  
(Conducteur de terre) - outils

**(CH)** En cas d'utilisation à l'extérieur, connecter les outils portatifs à un disjoncteur FI.

## Utilisation de rallonge

Si une rallonge s'avère nécessaire, utiliser une rallonge à trois fils homologuée et compatible avec la tension nominale de cet outil (se reporter à la section Fiche technique).

La section minimum du conducteur est de 1,5 mm<sup>2</sup>. En cas d'utilisation d'un dévidoir de câble, dérouler systématiquement le câble sur toute sa longueur. Se reporter aussi au tableau suivant.

## MONTAGE ET RÉGLAGES



**AVERTISSEMENT : Pour réduire tout risque de dommages corporels, arrêter l'outil et débrancher l'appareil du secteur avant d'installer ou retirer tout accessoire, avant tout réglage ou changement de configuration ou lors de réparations. S'assurer que la gâchette est bien en position d'ARRÊT. Un démarrage accidentel pourrait causer des dommages corporels.**

## Déballage



**AVERTISSEMENT : Ne jamais déplacer la machine seul. Elle est trop lourde pour être déplacée par une seule personne.**

- Retirez tout article de conditionnement du carton.
- Soulevez la machine hors du carton.
- Retirez les pièces emballées de l'intérieur de la machine.
- Retirez tout matériau de conditionnement restant sur la machine.

## Installation des pattes (fig. C1)

Une fois les pattes installées, la machine pourra tenir toute seule.

- Tournez la machine à l'envers.
- Insérez un tirefond (47) par le côté plat au travers du trou dans chaque patte (18).
- Insérez un bouton de verrouillage (48) et une rondelle (49) sur chacun des tirefonds.
- Insérez une patte (18) sur chaque ancrage (46) situé en bordure de la base. Assurez-vous que, pour chaque patte, le bouton de verrouillage et la rondelle sont situés sur le côté externe de la fente.
- Serrez les boutons de verrouillage.
- Tournez la machine à l'endroit. Assurez-vous qu'elle est de niveau. Ajustez le réglage de hauteur si nécessaire.

## Installation de la machine sur un établi (fig. C2)

Lorsque les pieds sont démontés, la machine peut être placée sur un établi. Pour garantir un fonctionnement sûr, la machine doit être fixée à l'établi et montée avec des boulons de 8 mm de diamètre par 80 mm de long.

## INSTALLATION POUR LE MODE SCIE À ONGLET

### Installation du carter de dessous de table (fig. D)

Le carter de dessous de table (50) est arrimé à la partie supérieure du plateau de banc de scie.

- Insérez les deux attaches sur la gauche du carter dans les fentes rectangulaires sur la gauche de la fente de lame (52).
- Placez le carter à plat sur le plateau et poussez-le dans l'œillet de verrouillage.
- Pour le retirer, desserrez l'œillet à l'aide d'un tournevis et suivez la même procédure en sens inverse.

### Inverser la tête de scie et le plateau (fig. A3, E1, E2)

- Retenez le plateau de scie d'une main et poussez sur le levier de déverrouillage de plateau (2) vers la gauche (fig. E1).
- Relevez l'avant du plateau et repoussez-le vers l'arrière jusqu'à ce que le dispositif moteur soit complètement vertical et que l'indentation rentre dans la dent de retenue sur le verrou du plateau (20).
- Le dispositif de la tête est maintenu vers le bas par une bride plate à l'avant et le bouton de réglage de la hauteur (23) à l'arrière (fig. A3).
- Retirez la bride.
- Tournez la molette (55) vers la gauche tout en appuyant sur la tête jusqu'à ce que le dispositif de fixation en U (56) sorte de son emplacement (fig. E2).
- Basculez puis repoussez le bouton de réglage de la hauteur vers le haut.
- En maintenant la tête fermement, laissez la pression du ressort ramener la tête à la verticale en position de repos.

### Installation de la lame (fig. A2, F1–F3)



**AVERTISSEMENT : Pour réduire tout risque de dommages corporels, arrêter l'outil et débrancher l'appareil du secteur avant d'installer ou retirer tout accessoire, avant tout réglage ou changement de configuration ou lors de réparations. S'assurer que la gâchette est bien en position d'ARRÊT. Un démarrage accidentel pourrait causer des dommages corporels.**



**AVERTISSEMENT : Notez que la lame de la scie doit être remplacée uniquement selon la procédure décrite. N'installez JAMAIS des lames de scie différentes de celles spécifiées dans la fiche technique. Nous conseillons l'article n° DT4321.**



**AVERTISSEMENT : Les dents d'une lame neuve sont très acérées et peuvent être dangereuses.**



**AVERTISSEMENT : Mettre systématiquement la machine en mode scie à onglet avant de changer de lame.**

- Assurez-vous que le refendeur (16) est fixé dans la position de repos supérieure (fig. A2).
- Introduisez la clé hexagonale (57) à travers le trou (58) du carter de protection de courroie dans l'extrémité de l'axe (fig. F1). Placez la clé de montage de la lame (59) sur la vis de blocage de la lame (60) (fig. F2).
- La vis de blocage de la lame est filetée vers la gauche ; pour desserrer, vous devez donc tourner la clé plate dans le sens des aiguilles d'une montre tout en maintenant fermement la clé hexagonale.
- Appuyez sur le levier de déverrouillage du carter de protection de la tête (13) pour relâcher le carter inférieur (12) et levez celui-ci aussi haut que possible.
- Retirez la vis de verrouillage de lame (60) et la bague intermédiaire externe (61) (fig. F3).
- Assurez-vous que la bride interne et les deux côtés de la lame sont nets et exempts de poussière.
- Installez la lame (62) sur l'épaulement (63) prévu sur la bague intermédiaire interne (64), en vous assurant que les dents sur les bords inférieurs de la lame sont orientées vers l'arrière de la scie (côté opposé à l'opérateur).
- Mettez soigneusement la lame en position puis libérez le carter de lame inférieur.
- Réinstallez la bague intermédiaire externe.
- Serrez la vis de blocage de lame (60), dans le sens inverse des aiguilles d'une montre, tout en maintenant fermement la clé hexagonale axe de votre autre main.
- Placez la clé de montage de la lame et la clé hexagonale dans leur position de rangement.



**AVERTISSEMENT : Après avoir monté ou remplacé la lame, vérifiez toujours que la lame est entièrement recouverte par le carter de protection. Assurez-vous que la clé de montage de la lame et la clé hexagonale ont été remises dans leur position de rangement.**

## Réglage en mode scie à onglet



**AVERTISSEMENT :** Notez que la lame de la scie doit être remplacée selon la procédure décrite. N'installez jamais des lames de scie différentes de celles spécifiées dans la fiche technique. Nous conseillons l'article n° DT4321.

Votre scie à onglet a été parfaitement réglée en usine. Si, suite au transport, à la manutention ou pour toute autre raison un réglage s'imposait, suivez la procédure ci-après. Une fois ces réglages effectués, la précision devrait perdurer.

## Vérification et ajustage de la lame avec le guide (fig. D, G1, G2, H)

Alors que la tête de scie est en position verticale et la manette de serrage de chanfrein (22) desserrée, dévissez la vis de verrouillage (65) sur le poussoir de positionnement (8) du plateau tournant (Fig. G1).

- Abaissez la tête jusqu'à ce que la lame pénètre dans le trait de scie.
- Placez une équerre (66) contre le côté gauche du guide (7) et la lame (62) (fig. G2). L'angle doit être à 90°.



**AVERTISSEMENT :** Ne pas mettre les pointes des dents en contact avec l'équerre.

- Si un réglage s'impose, procédez comme suit :
- Tournez la bague de réglage excentrique (67) jusqu'à ce que la face de lame se trouve à plat contre l'équerre (fig. G1).
- Resserrez la vis de verrouillage (65).
- Vérifiez que les marques rouges (68) près de la fente de lame (52) sont bien alignées sur la position 0° (69) sur les deux réglettes (fig. H)
- Si un réglage s'avère nécessaire, dévissez les vis (70) et alignez les repères. La position à 45° devrait être à présent juste. Si ce n'est pas le cas, la lame ne sera pas perpendiculaire au plateau tournant (voir ci-dessous).

## Vérification et ajustage de la lame avec le plateau (fig. I1, I2)

- Desserrez le bouton de fixation du chanfrein (22) (fig. I1).
- Repoussez la tête de scie vers la droite pour vous assurer qu'elle est totalement verticale puis resserrez la manette de serrage de chanfrein.
- Abaissez la tête jusqu'à ce que la lame pénètre dans le trait de scie.
- Appliquez une équerre réglable (66) contre le plateau et contre la lame (62) (fig. I2). L'angle doit être à 90°.



**AVERTISSEMENT :** Ne pas mettre les pointes des dents en contact avec l'équerre.

- Si un réglage s'impose, procédez comme suit :
- Desserrez le bouton de fixation de chanfrein (22) (fig. I1) puis tournez la vis de butée de réglage vertical (71) vers la droite ou la gauche jusqu'à ce que la lame soit à 90° du plateau comme déterminé par l'équerre (66) (fig. I2).

## Vérification et ajustage de l'angle d'onglet (fig. A1, A2, H)

Les positions de coupe transversale droite et d'onglet à 45° sont préréglées.

- Tirez vers le haut le poussoir de positionnement (8) du plateau tournant et tournez-le vers la gauche d'un quart de tour (fig. A1).
- Desserrez la bride de la table rotative (3). La poignée actionne un dispositif à cliquet lorsque la rotation complète de la poignée n'est pas possible.
- Saisissez la poignée de contrôle (14) (fig. A2), enfoncez le levier de déblocage du carter de protection (13) et abaissez la scie environ à mi-chemin (fig. A1).
- Tournez la tête de scie avec sa table pivotante dans la position souhaitée.
- Serrez la bride de la table rotative (3). La broche de positionnement (8) de la table rotative s'engage automatiquement (fig. A1).

A l'aide des marques rouges (68), la table de la scie à onglet (4) peut être positionnée sur n'importe quel angle gauche ou droit situé entre 0° et 45° (fig. H).

- Suivez les instructions données pour les positions préréglées. Le poussoir de positionnement du plateau tournant ne peut être utilisé pour des angles intermédiaires.



**AVERTISSEMENT :** Faire systématiquement un essai sur un rebut pour vérifier la précision.

## Réglage du guide (fig. J1, J2)

La partie amovible du côté gauche du guide peut être ajustée pour offrir un support maximum de la pièce à travailler près de la lame, tout en permettant l'inclinaison de la scie à 45° vers la gauche. La longueur de glissement possible est limitée par les butées dans les deux sens. Pour régler le guide (7) :

- Relevez le levier (72) pour libérer le guide (7).
- Poussez le guide sur la gauche.
- Faites un essai à vide avec la scie hors secteur et vérifiez l'espacement. Ajustez le guide de façon à ce qu'il soit aussi près de la lame que possible pour offrir un maximum de support à la pièce à travailler, sans pour autant interférer avec le mouvement vertical (haut/bas) du bras.
- Abaissez le levier (72) pour arrimer le guide.

## Vérification et ajustage de l'angle de chanfrein (fig. J1, K1, K2)

- Poussez le guide latéral sur la gauche aussi loin que possible (fig. J1).
- Desserrez la manette de serrage de chanfrein (22) et déplacez la tête de scie sur la gauche. Cela correspond à la position de chanfrein 45°.
- Si un réglage s'impose, procédez comme suit :
- Tournez la vis de butée (73) vers la gauche ou la droite jusqu'à ce que l'index (74) indique 45°.

## MONTAGE EN MODE BANC DE SCIE

### Passage du mode Scie à onglet en mode banc de scie (fig. A1–A3, E2, L1, L2)

- Mettez la lame en position de coupe transversale à 0° alors que le poussoir de positionnement (8) du plateau tournant est correctement situé et que la fixation (3) du plateau tournant est bien verrouillée (fig. A1).
- Desserrez le boulon de fixation (75) du couteau diviseur juste assez pour permettre à ce dernier de pénétrer dans la fente d'installation (fig. L1).
- Retirez le couteau diviseur (16) de sa position de stockage contre la tête de scie (fig. A2).
- Appuyez sur le levier de déverrouillage du carter (13) pour libérer le carter de lame (12), puis levez le carter de lame aussi haut que possible (fig. A1).
- Insérez le dispositif de fixation (76) du couteau diviseur à fond dans la fente d'installation (77) (fig. L1). Resserrez le boulon de fixation.
- Relâchez lentement le carter inférieur jusqu'à ce qu'il soit maintenu en place derrière la lèvre à l'intérieur du couteau diviseur.
- Retirez le carter de dessous de table.
- Abaissez la tête de scie et poussez le bouton de réglage de la hauteur (23) jusqu'à ce que le dispositif de fixation en U (56) s'encastre sur la goupille sur la base (fig. E2).
- Tournez la molette de réglage (55) pour faire dépasser la lame et le couteau diviseur du plateau du banc de scie (24) (fig. A3) et offrir une profondeur de coupe maximum en mode banc de scie.



**AVERTISSEMENT :** La lame ne devrait pas obstruer le carter de lame inférieur.

- Poussez le levier de déverrouillage (2) du plateau vers la gauche, soulevez le bord avant du plateau et faites-le pivoter en arrière à 180° jusqu'à ce que la dent du verrouillage de plateau (20) s'enclenche automatiquement sur le levier de fixation de la lame pour l'arrimer en mode banc de scie (fig. L2).





**AVERTISSEMENT :** Attention à ne pas perdre le contrôle du mouvement du plateau.

## Position du couteau diviseur (fig. M)

- Installez le couteau diviseur (16) comme décrit ci-dessus. Une fois installé, le couteau diviseur ne requiert plus aucun réglage.

## Installation du carter de lame supérieur (fig. N)

Le carter de lame supérieur (25) est conçu pour être rapidement et facilement rattaché, grâce au poussoir à ressort dans le trou du couteau diviseur (16) une fois qu'il a été positionné dans l'établi pour le mode banc de scie.

Arrimez le carter de lame supérieur (25) au couteau diviseur en tirant sur le bouton (76) pour permettre au poussoir de s'engager dans le carter.



**AVERTISSEMENT :** Ne jamais utiliser la scie en mode banc de scie sans que le carter supérieur ne soit correctement installé.

## Installation et réglage du guide parallèle (fig. O)

Le guide parallèle (26) à deux hauteurs peut être utilisé sur deux positions (11 ou 60 mm). Le guide parallèle peut être installé sur l'un ou l'autre côté de la lame.

### POUR MONTER LE GUIDE À LA BONNE POSITION, PROCÉDER COMME SUIT :

- Dévissez le bouton (77).
- Insérez le dispositif de fixation sur la gauche ou la droite. La plaque d'arrimage (78) s'encastre derrière le bord avant du plateau.
- Serrez le bouton (77).
- Vérifiez que le guide est bien parallèle à la lame.
- Si un réglage s'impose, procédez comme suit :
- Ajustez le guide pour qu'il soit parallèle à la lame en vérifiant la distance entre la lame et le guide, à l'avant et à l'arrière de la lame. Pour ce, tournez la vis de réglage sur le support de guide, d'un côté ou de l'autre, comme nécessaire.

Le réglage par défaut du guide est sur le côté droit de la lame.

### POUR PRÉPARER LE GUIDE À ÊTRE UTILISÉ SUR LA GAUCHE DE LA LAME, PROCÉDER COMME SUIT :

- Dévissez le bouton (77).
- Retirez le dispositif de fixation (79) et réinstallez-le à l'autre bout.
- Rattachez le guide au plateau.
- Serrez le bouton (77).



**AVERTISSEMENT :** Utiliser un profilé de 11 mm pour couper longitudinalement des pièces basses et offrir un accès suffisant entre la lame et le guide au poussoir de fin de passe (17).



**AVERTISSEMENT :** Le bout arrière du guide doit être de niveau avec l'avant du couteau diviseur.

## Passage du mode banc de scie en mode Scie à onglet (fig. A3, D, E1, E2, L1)

- Retirez le guide parallèle (26). (fig. A3)
- Tournez la molette (55) du bouton de réglage de la hauteur (23) pour offrir un maximum de profondeur de coupe en mode scie à onglet (fig. E2).
- Suivez la procédure décrite à la section «Inverser la tête de scie et le plateau».
- Desserrez le boulon de fixation (75) du couteau diviseur (16) et retirez ce dernier tout en maintenant le carter de lame (12) (fig. L1).
- Abaissez le carter de lame.
- Rangez le couteau diviseur dans sa position de stockage contre la tête de scie.
- Remplacez le carter de dessous de table (50) (fig. D).

## Avant Toute Utilisation

- Installez la lame de scie appropriée. N'utilisez aucune lame excessivement émoussée. La vitesse de rotation maximale de l'outil ne peut excéder celle de la lame de scie.
- Ne tentez pas de couper des pièces trop petites.

- Veillez à ce que la lame puisse couper librement. Ne forcez pas l'outil.
- Veillez à ce que le moteur fonctionne à plein régime avant de commencer à couper.
- Assurez-vous que tout bouton de verrouillage ou toute manette de serrage est bien serré.

## FONCTIONNEMENT

### Consignes d'utilisation



**AVERTISSEMENT :** respecter systématiquement les consignes de sécurité et les normes en vigueur.



**AVERTISSEMENT :** pour réduire tout risque de dommages corporels graves, arrêter et débrancher l'outil avant tout réglage ou avant de retirer ou installer toute pièce ou tout accessoire.



**AVERTISSEMENT :**

- Nous portons à l'attention des utilisateurs du Royaume-Uni « La réglementation 1974 relative aux machines à bois » et tout amendement ultérieur.
- S'assurer que le matériau à scier est fermement arrimé.
- Appliquer juste une pression légère sur l'outil et ne pas exercer de pressions latérales sur la lame.
- Éviter toute surcharge.

Assurez-vous que la machine est placée de manière à favoriser une position ergonomique en termes de hauteur de table et de stabilité. L'emplacement de la machine doit être choisi afin que l'opérateur possède une bonne vue d'ensemble et suffisamment d'espace libre autour de la machine pour permettre la manipulation de la pièce sans restrictions.

Pour réduire les effets de vibration, assurez-vous que la température ambiante n'est pas trop froide, que la machine et l'accessoire sont bien entretenus et que la taille de la pièce est adaptée à cette machine.

## Mise en marche et arrêt (fig. A1–A2, P)

Cette machine est équipée de deux systèmes de commutation indépendants. En mode banc de scie, l'interrupteur marche/arrêt (1) (A1) est utilisé. En mode scie à onglet, la gâchette (15) (A2) est utilisée.

### MODE BANC DE SCIE (FIG. P)

L'interrupteur marche/arrêt utilisé en mode banc de scie offre des avantages multiples :

- fonction de disparition de tension : en cas de perte de secteur, l'interrupteur doit être délibérément réactivé.
- ajout de sécurité : la plaque de sécurité à charnière peut être verrouillée en insérant un cadenas au travers du fermoir central. La plaque sert aussi de bouton d'arrêt d'urgence « facile à utiliser » car toute pression sur l'avant de la plaque appuiera sur le bouton d'arrêt.

Pour mettre la machine en marche appuyez sur le bouton vert de démarrage (80).

Pour arrêter la machine, appuyez sur le bouton rouge d'arrêt (81).

### MODE SCIE À ONGLET (FIG. A2)

Appuyez sur la gâchette (15) pour mettre la machine en marche.

Relâchez la gâchette pour arrêter la machine.

## COUPES DE BASE

### Sciage en mode scie à onglet

Il est dangereux d'utiliser la scie sans ses dispositifs de protection. Ces dispositifs doivent être en position pendant le sciage.

- Assurez-vous que le carter de dessous de table n'est pas encrassé.
- Utilisez systématiquement une fixation pour couper des métaux non ferreux.

## Utilisation générale

- En mode scie à onglet, la tête de scie est automatiquement verrouillée en position supérieure de «repos».



- Le fait de presser le levier de déverrouillage du carter déverrouillera la tête de scie. Le fait d'abaisser la tête de scie rétracte le carter inférieur amovible.
- Ne cherchez jamais à empêcher le carter inférieur de retourner dans sa position de repos lorsque la coupe est terminée.
- La longueur minimum de rebut est de 10 mm.
- Pour découper des matériaux courts (min de 190 mm à gauche ou à droite de la lame), il est recommandé d'utiliser un dispositif de fixation en option.
- Pour couper des sections d'UPVC, un support de bois avec un profilé complémentaire devrait être placé sous le matériau à couper pour offrir un niveau de support adéquat.

### Coupe transversale verticale droite (fig. Q)

- Ajustez le plateau tournant sur 0° et assurez-vous que le poussoir de positionnement est bien engagé.
- Resserrez le bouton de verrouillage du plateau tournant.
- Adossez le bois à couper contre le guide. Attrapez la poignée d'utilisation et appuyez sur le levier de déverrouillage du carter.
- Mettez la machine en marche.
- Veillez à ce que la lame puisse couper librement. Ne forcez pas l'outil.
- Une fois la coupe terminée, relâchez l'interrupteur puis attendez que la lame s'arrête complètement avant de ramener la tête dans sa position de repos.
- Relâchez le levier de déverrouillage du carter.



**AVERTISSEMENT :** Ne pas laisser la tête de scie rebondir d'elle-même en arrière pour prévenir tout dommage.

### Coupes d'onglet (fig. R)

- Réglez l'angle d'onglet désiré.
- Assurez-vous que le verrouillage du plateau tournant est bien serré.
- Procédez comme pour une coupe transversale verticale.
- À un angle autre que 45°, assurez-vous que la lame ne coupe pas le plateau.



**AVERTISSEMENT :** Pour couper à l'onglet l'extrémité d'un morceau de bois avec une découpe réduite, disposer le bois de façon à effectuer la découpe sur le côté de la lame créant le plus grand angle avec le guide : ongles gauche, découpe sur la droite, ongles droit, découpe sur la gauche.

### Coupe en biseau (fig. A2, S)

- Relâchez la manette de serrage de chanfrein (22) et inclinez la tête sur l'angle désiré.
- Resserrez la manette de serrage de chanfrein.
- Procédez comme pour une coupe transversale verticale.

### Onglet composé

Cette coupe est la combinaison d'un ongles et d'une coupe en biseau. Les limites sont ongles 35°/chanfrein 30°. Ne pas excéder ces limites.

Ajustez l'angle de chanfrein et ensuite l'angle d'onglet.

### Sciage en mode banc de scie

- Utilisez systématiquement le couteau diviseur.
- Assurez-vous systématiquement que le couteau diviseur et le carter de lame sont correctement alignés.
- Assurez-vous que la scie à ongles est réglée et verrouillée sur un ongles de 0°.



**AVERTISSEMENT :** Ne pas découper le métal dans ce mode.

### Coupe longitudinale (fig. A2, T)

- Réglez l'angle de chanfrein sur 0°.
- Ajustez la hauteur de lame de scie. Pour que la position soit correcte, la pointe de trois dents doit dépasser de la surface supérieure du bois.

- Ajustez le guide parallèle à la distance requise.
- Maintenez la pièce à plat contre le plateau et contre le guide. Maintenez la pièce à environ 25 mm de la lame.
- Éloignez vos mains du chemin de lame.
- Mettez la machine en marche et laissez la lame fonctionner à plein régime.
- Alimentez lentement la pièce à travailler sous le carter de lame supérieur, en la maintenant fermement contre le guide. Laissez les dents faire le travail, et ne forcez pas la pièce dans la lame. Maintenez la vitesse de lame constante.
- Rappelez-vous d'utiliser le poussoir de fin de passe (17) lorsque vous approchez de la lame.
- Une fois la coupe terminée, arrêtez la machine, et laissez la lame s'arrêter complètement avant de retirer la pièce à travailler.



**AVERTISSEMENT :** Ne jamais pousser ou retenir la partie libre ou la découpe de la pièce à découper.



**AVERTISSEMENT :** Utiliser systématiquement le poussoir de fin de passe pour couper longitudinalement de petites pièces.

### Coupes en biseau (fig. U)

- Relâchez la manette de serrage de chanfrein et ajustez la lame sur l'angle désiré.
- Pour éviter tout grippage du matériau entre la lame et le guide, disposez le guide à la gauche de la lame.
- Procédez comme pour une coupe longitudinale verticale.

### Coupes d'onglet (fig. V1–V3)

- Pour régler le guide d'onglet, desserrez le contre-écrou (81) sur la butée puis vissez ou dévissez la butée (82) jusqu'à ce que l'index d'onglet soit sur 0° (fig. V1).
- Ajustez la hauteur de lame et l'angle.
- Insérez la glissière (83) du guide d'onglet dans la rainure (84) sur le côté gauche du plateau (fig. V2).
- Desserrez le bouton de verrouillage d'onglet (85) et faites tourner le guide pour ajuster la règle sur l'angle désiré (fig. V3).
- Resserrez le bouton de verrouillage d'onglet (85).
- Disposez la pièce à travailler contre la surface plane du guide d'onglet. Mettez l'outil en marche et, tout en maintenant la pièce fermement, poussez le guide le long de la rainure pour amener la pièce dans la lame. Lorsque la coupe est terminée, arrêtez la machine immédiatement.

### Positions du guide, mode banc de scie (fig. W)

- Pour faire des coupes longitudinales de matériau fin, utilisez un profilé de 11 mm deux fois la hauteur du guide parallèle et positionnez le guide à l'opposé du bord avant du couteau diviseur.
- Pour faire des coupes longitudinales de matériau plus épais, utilisez un profilé de 60 mm deux fois la hauteur du guide parallèle.
- Pour des coupes transversales de pièces étroites et courtes (fig. W) :
  - Ajustez le guide parallèle avec le profilé court face à la lame et alignez l'arrière du guide avec le bord avant de la lame.
  - Disposez la pièce contre le guide d'onglet (à 0° ou 90°) et poussez le guide d'onglet pour effectuer la découpe.
  - Pour prévenir que des chutes obstruent la lame, préparez un morceau de bois effilé et arrimez-le sur bord arrière de l'établi assez près du côté droit de la lame pour que les chutes successives soient automatiquement rejetées sur la droite.
- Pour couper longitudinalement des pièces étroites (< 120 mm) et longues :
  - Pour maintenir la précision au cours de longues découpes, placez le guide le plus à l'arrière possible.
  - Poussez la pièce avec les deux mains (une de chaque côté de la lame).
  - Utilisez un poussoir de fin de passe lorsque vous vous rapprochez de la lame.
  - Soutenez les pièces longues à la sortie de la lame.

- Pour couper longitudinalement des pièces plus larges (> 120 mm) :
  - Ajustez le guide vers l'avant, comme illustré en figure W, si le matériau à couper a tendance à s'enrayer entre la lame ou le couteau diviseur et le guide.

## Accessoires en option



**AVERTISSEMENT :** Débrancher systématiquement la machine avant d'installer tout accessoire.



**AVERTISSEMENT :** Comme les accessoires autres que ceux offerts par DEWALT n'ont pas été testés avec ce produit, leur utilisation avec cet appareil pourrait comporter un danger. Pour réduire tout risque de dommages corporels, seuls des accessoires DEWALT recommandés doivent être utilisés avec cet appareil.

## KIT DE DÉPOUSSIÉRAGE (FIG. A1, A2, A8)

Cette machine a été conçue avec trois buses de dépoussiérage utilisables dans les deux modes.

- Pour scier le bois, connectez systématiquement un aspirateur à poussière conçu conformément aux normes en vigueur en matière d'émissions de poussières.



**AVERTISSEMENT :** Chaque fois que possible, connectez un aspirateur à poussière conçu conformément aux normes en vigueur en matière d'émissions de poussières.

Raccordez un dispositif d'aspiration des poussières conçu selon les réglementations en vigueur. La vitesse de l'air des systèmes raccordés à l'externe doit être de 20 m/s +/- 2 m/s. La vitesse doit être mesurée dans le tuyau de raccord au point de raccord avec l'outil raccordé, mais pas en marche.

Un kit poussière à part est disponible en option (DE3500)

1. Placez le tuyau d'aspiration des poussières sur les buses ; le tuyau le plus long sur la buse supérieure.
2. Raccordez les tuyaux au connecteur à trois voies.

## Connexion - position scie à onglet

- Connectez un tuyau au carter de dessous de table.
- Connectez le tuyau approprié à la buse de diamètre réduit et l'autre à la buse de diamètre supérieure.
- Connectez les tuyaux au raccord triple.
- Connectez l'embout unique du raccord triple au tuyau de l'extracteur de poussière.

## Connexion - position banc de scie

- Remplacez le carter de lame par le carter fourni avec le kit de dépoussiérage et connectez-lui le tuyau du carter de dessous de table.
- Suivez les instructions données pour la position scie à onglet.

## SUPPORT ADDITIONNEL/ BUTÉE DE LONGUEUR DE SCIE À ONGLET (FIG. A4)

Le support additionnel ou la butée de longueur peut être installé sur le côté gauche ou droit, ou si désiré de chaque côté.

- Installez les éléments 28 à 34 sur les deux rails de guidage (29).
- Utilisez la butée pivotante (30) pour la coupe transversale des planches de 210 mm de large (15 mm d'épaisseur).

## TABLE DE SUPPORT À ROULEAUX (FIG. A5)

En mode scie à onglet, une table de support à rouleaux peut être installée sur le côté gauche ou droit, ou si désiré de chaque côté.

En mode banc de scie, elle peut aussi être installée à l'avant ou à l'arrière du banc de scie.

## RALLONGE LATÉRALE (FIG. A6)

La rallonge latérale augmente la distance entre le guide longitudinal et la lame de 600 mm ou plus, selon la longueur de tige installée sur la machine et la position d'arrimage de la rallonge. La rallonge latérale doit être utilisée en conjonction avec les rails de guidage (29) (option).

La rallonge est équipée d'une réglette engravée le long de son bord, et est montée sur une base solide qui s'arrime aux tiges de guide.

- Installez la rallonge sur le côté droit de la machine pour assurer la continuité de la réglette sur les deux tables.

## RALLONGE COULISSANTE SIMPLE (FIG. A7)

La rallonge coulissante (37) permet de travailler avec des tailles de panneaux sur la gauche de la lame pouvant aller jusqu'à 1200 X 900 mm.

Les tiges de guide sont installées sur une extrusion en alliage solide pouvant être rapidement détachée de la machine tout en restant pleinement réglable sur tous les plans.

Le guide incorpore un mètre complet pour pouvoir positionner rapidement une butée réglable et un support aussi réglable pour les pièces étroites.

## RALLONGE COULISSANTE DOUBLE

La rallonge coulissante permet de travailler sur des longueurs de panneaux sur la gauche de la lame pouvant aller jusqu'à 1850 mm.

## Transport



**AVERTISSEMENT :** Transporter systématiquement la machine en mode banc de scie avec le carter de lame supérieur installé.

- Retirez les pattes.



**AVERTISSEMENT :** Demander systématiquement de l'aide pour déplacer la machine. Elle est trop lourde pour être déplacée par une seule personne.

## MAINTENANCE

Votre outil électrique DEWALT a été conçu pour fonctionner longtemps avec un minimum de maintenance. Le fonctionnement continu et satisfaisant de l'outil dépendra d'un entretien adéquat et d'un nettoyage régulier.



**AVERTISSEMENT :** pour réduire tout risque de dommages corporels, arrêter l'outil et débrancher l'appareil du secteur avant d'installer ou de retirer tout accessoire, avant tout réglage ou changement de configuration ou lors de réparations. S'assurer que la gâchette est bien en position d'ARRÊT. Tout démarrage accidentel pourrait causer des dommages corporels.



## Lubrification

Les roulements du moteur sont pré-lubrifiés et sous vide.

- À intervalles réguliers, lubrifiez légèrement la surface des roulements du plateau tournant au niveau de la lèvre de glissement sur le plateau fixe.
- Nettoyez périodiquement les pièces sujettes à toute accumulation de sciure ou débris à l'aide d'une brosse sèche.



## Entretien



**AVERTISSEMENT :** Éliminer poussière et saleté du boîtier principal à l'aide d'air comprimé chaque fois que les orifices d'aération semblent s'encrasser. Porter systématiquement des lunettes de protection et un masque anti-poussières homologués au cours de cette procédure.



**AVERTISSEMENT :** Ne jamais utiliser de solvants ou tout autre produit chimique décapant pour nettoyer les parties non métalliques de l'outil. Ces produits chimiques pourraient attaquer les matériaux utilisés. Utiliser un chiffon humidifié avec de l'eau et un savon doux. S'assurer qu'aucun liquide ne pénètre dans l'outil ; ne jamais immerger aucune partie de l'outil dans un liquide.



**AVERTISSEMENT :** Pour réduire le risque de blessures, nettoyez régulièrement le plateau.



**AVERTISSEMENT :** Pour réduire le risque de blessures, nettoyez régulièrement le système de collecte de la poussière.

Avant l'utilisation, vérifiez soigneusement le carter de lame supérieur, le carter de lame inférieur amovible, ainsi que la buse de dépoussiérage pour déterminer s'ils fonctionnent correctement. Assurez-vous que les copeaux, la poussière ou les particules de la pièce ne puissent pas provoquer le blocage de l'une des fonctions.

Si des fragments de pièce se coincent entre la lame de scie et les carters, débranchez la machine de l'alimentation et suivez les instructions fournies à la section **Montage de la lame de scie**. Retirez les parties coincées et remontez la lame de scie.

## Accessoires en option



**AVERTISSEMENT** : comme les accessoires autres que ceux offerts par DEWALT n'ont pas été testés avec ce produit, leur utilisation avec cet appareil pourrait être dangereuse. Pour réduire tout risque de dommages corporels, seuls des accessoires DEWALT recommandés doivent être utilisés avec cet appareil.

Veuillez consulter votre revendeur pour plus d'informations sur les accessoires appropriés.

## Respect de l'environnement



Collecte sélective. Ne jetez pas ce produit avec vos ordures ménagères.

Le jour où votre produit DEWALT doit être remplacé ou que vous n'en avez plus besoin, ne le jetez pas avec vos ordures ménagères. Préparez-le pour la collecte sélective.



La collecte sélective des produits et emballages usagés permet de recycler et réutiliser leurs matériaux. La réutilisation de matériaux recyclés aide à protéger l'environnement contre la pollution et à réduire la demande en matière première.

Selon les réglementations locales, un service de collecte sélective pour les produits électriques peut être fourni de porte à porte, dans une déchetterie municipale ou sur le lieu d'achat de votre nouveau produit.

DEWALT dispose d'installations pour la collecte et le recyclage des produits DEWALT en fin de cycle de vie utile. Pour profiter de ce service, veuillez rapporter votre produit à un réparateur autorisé qui le recyclera en notre nom.

Pour connaître l'adresse d'un réparateur autorisé près de chez vous, prenez contact avec votre bureau DEWALT local à l'adresse indiquée dans ce manuel de l'utilisateur. Ou consultez la liste des réparateurs autorisés DEWALT et le panorama détaillé de notre SAV et contacts sur Internet à l'adresse : [www.2helpU.com](http://www.2helpU.com).

## GARANTIE

DEWALT est si sûr de la qualité de ses produits qu'il propose à tous les professionnels qui les utilisent, une garantie exceptionnelle. Cette promesse de garantie s'ajoute à vos droits contractuels en tant qu'utilisateur professionnel ou vos droits légaux en tant qu'utilisateur privé, non professionnel, et elle ne peut en aucun cas leur porter préjudices. Cette garantie est valable au sein des territoires des États membres de l'Union Européenne et au sein de la Zone européenne de libre-échange.

### • GARANTIE DE SATISFACTION DE 30 JOURS •

Si les performances de votre outil DEWALT ne vous apportent pas totale satisfaction, retournez simplement, au point de vente, l'outil accompagné de tous ses composants originaux, dans un délai de 30 jours à compter de sa date d'achat pour son échange ou son remboursement intégral. Le produit devra avoir été soumis à une usure normale. Une preuve d'achat sera exigée.

### • CONTRAT D'ENTRETIEN GRATUIT D'UN AN •

Si votre outil DEWALT nécessitait maintenance ou réparations dans les 12 mois à compter de sa date d'achat, elles seront prises en charge gratuitement par un réparateur DEWALT agréé. Une preuve d'achat sera exigée. Cela comprend la main-d'œuvre. Les accessoires et les pièces détachées sont exclus, à moins d'un défaut de fabrication sous garantie.

### • GARANTIE COMPLÈTE D'UN AN •

Si votre produit DEWALT présentait un vice de matériau ou de fabrication dans les 12 mois à compter de sa date d'achat, nous garantissons le remplacement gratuit de toute pièce défectueuse ou, à notre entière discrétion, le remplacement gratuit de l'appareil, à condition que :

- Le produit ait été utilisé correctement ;
- Le produit ait été soumis à une usure normale ;
- Aucune réparation n'ait été effectuée par du personnel non autorisé ;
- Une preuve d'achat soit fournie ;
- Le produit soit retourné complet, avec l'ensemble de ses composants originaux.

Pour faire une demande de remboursement ou d'échange, veuillez contacter votre revendeur, ou trouver l'adresse d'un centre de réparation agréé DEWALT proche de chez vous dans le catalogue DEWALT, ou contacter votre succursale DEWALT à l'adresse indiquée dans cette notice d'instructions. Une liste des centres de réparation agréés DEWALT, et tout détail complémentaire concernant notre service après-vente, sont à votre disposition sur notre site Internet à : [www.2helpU.com](http://www.2helpU.com).

# SEGA RIBALTABILE COMBINATA DW743N

## Congratulazioni!

Avete scelto un utensile DEWALT. Anni di esperienza nello sviluppo e nell'innovazione dei prodotti hanno reso DEWALT uno dei partner più affidabili per chi necessita di elettroattrezzi professionali.

## Dati Tecnici

		DW743N QS	DW743N DK
Tensione	V	230	230
Tipo		2	3
Apparati con potenza assorbita da 230 V	W	2.000	2.000
Velocità a vuoto	min <sup>-1</sup>	2.850	2.850
Diametro della lama	mm	250	250
Foro della lama	mm	30	30
Spessore del corpo lama	mm	2,2	2,2
Spessore dei denti della lama	mm	3	3
Spessore del coltello separatore	mm	2,3	2,3
Angolazione del taglio (elongazione max)	sinistra destra	45° 45°	45° 45°
Inclinazione del taglio (elongazione max)	sinistra	45°	45°
Tempo di frenata automatica della lama	s	< 10	< 10
Peso	kg	37	37

## Capacità di taglio

Modalità troncatrice (fig. b)	Dimensione del materiale		Note
	H mm	B mm	
Angolo di taglio	20	180	Posizione del pezzo contro la battuta (X)  Pezzo non necessario nella confezione
		30	
		40	
		68	
		85	
Piano ruotato di 45° a destra per tagli angolati	70	95	
Piano ruotato di 45° a sinistra per tagli angolati	20	130	
Testa della sega inclinata di 45° a sinistra per tagli di sbieco	50	140	

## Modalità sega da banco

Capacità massima di rifilatura sinistra/destra	mm	210/210	210/210
Profondità di taglio a 90°	mm	0-70	0-70
Profondità di taglio a 45°	mm	0-32	0-32
L <sub>PA</sub> (pressione sonora)	dB(A)	93	93
K <sub>PA</sub> (incertezza pressione sonora)	dB(A)	3	3
L <sub>WA</sub> (potenza sonora)	dB(A)	106	106
K <sub>WA</sub> (incertezza potenza sonora)	dB(A)	2,9	2,9

Valori totali relativi alla vibrazione (somma vettoriale triassiale) determinati secondo la norma EN 61029-1 e EN 61029-2-11.

Valore di emissione delle vibrazioni a <sub>h</sub>			
a <sub>h</sub> =	m/s <sup>2</sup>	2,0	2,0
Incertezza K =	m/s <sup>2</sup>	1,5	1,5

Il livello di emissione di vibrazioni indicato in questo foglio informativo è stato misurato in base al test standard indicato nella normativa EN 61029 e può essere utilizzato per confrontare vari apparati fra di loro. Può essere utilizzato per una valutazione preliminare dell'esposizione.



**AVVERTENZA:** Il livello di emissioni delle vibrazioni riportato è relativo alle applicazioni principali dell'apparato. Tuttavia, se l'apparato viene utilizzato per applicazioni diverse, con diversi accessori, o non riceve adeguata manutenzione, il valore delle emissioni di vibrazioni può essere differente. Ciò potrebbe aumentare sensibilmente il livello di esposizione durante il periodo di utilizzo complessivo.

Una stima del livello di esposizione alle vibrazioni deve anche considerare i momenti in cui l'apparato è spento o quando è acceso ma non viene utilizzato. Ciò potrebbe ridurre sensibilmente il livello di esposizione durante il periodo di utilizzo complessivo.

È necessario identificare ulteriori misure di sicurezza per proteggere l'operatore dagli effetti delle vibrazioni. Per esempio: eseguire una manutenzione adeguata dell'apparato e degli accessori, evitare il raffreddamento delle mani, organizzare il lavoro.

## Fusibili:

Europa per apparati da 230 V 10 Ampere, di rete

**NOTA:** Questo dispositivo è progettato per il collegamento ad un sistema di corrente elettrica con impedenza massima del sistema consentita Z<sub>max</sub> di 0,30 Ω al punto dell'interfaccia (scatola di alimentazione) dell'alimentazione dell'utente.

L'utente deve assicurarsi che questo dispositivo sia collegato solamente ad un sistema di corrente che soddisfi il requisito di cui sopra. Se necessario, l'utente può rivolgersi all'azienda di energia elettrica pubblica per l'impedenza del sistema al punto di interfaccia.

## Definizioni: istruzioni di sicurezza

Le definizioni sottostanti descrivono il livello di allerta rappresentato da ogni parola di segnalazione. Si invita a leggere attentamente il manuale, prestando attenzione a questi simboli.



**PERICOLO:** indica una situazione di pericolo imminente che, se non evitata, **provoca lesioni gravi o addirittura mortali**.



**AVVERTENZA:** indica una situazione potenzialmente pericolosa che, se non evitata, **può causare morte o gravi lesioni**.



**ATTENZIONE:** indica una situazione potenzialmente pericolosa che, se non evitata, **potrebbe provocare lesioni di gravità lieve o media**.

**AVVISO:** indica una situazione **non in grado di causare lesioni personali** ma che, se non evitata, **potrebbe provocare danni materiali**.



Evidenzia il rischio di scossa elettrica.



Evidenzia il rischio d'incendio.



Evidenzia bordi taglienti.



## Dichiarazione di conformità CE

DIRETTIVA MACCHINE



DW743N

DEWALT dichiara che i prodotti qui descritti nei "Dati tecnici" sono conformi alle normative:

2006/42/EC, EN 61092-1, EN 61029-2-11.

Questi prodotti sono anche conformi alle normative 2004/108/EC. Per ulteriori informazioni, contattare DEWALT all'indirizzo seguente o vedere sul retro del manuale.

Il firmatario è responsabile della compilazione del documento tecnico e rende questa dichiarazione per conto di DEWALT.

Horst Grossmann

Vice Presidente Progettazione e Sviluppo Prodotti  
DEWALT, Richard-Klinger-Strasse 11,  
D-65510, Idstein, Germania  
01.01.2010

## Norme generali di sicurezza



**AVVERTENZA!** Durante l'utilizzo di utensili elettrici adottare sempre le elementari norme di sicurezza atte a ridurre i rischi di incendio, scosse elettriche e ferimenti, incluso quanto segue.

Prima di adoperare l'utensile, leggere attentamente le istruzioni di cui al presente manuale e conservare queste istruzioni.

**CONSERVARE QUESTO MANUALE DI ISTRUZIONI PER SUCCESSIVE CONSULTAZIONI**

## Regole generali per la sicurezza

### 1. Tenere pulita l'area di lavoro.

Ambienti e banchi di lavoro in disordine possono essere causa di incidenti.

### 2. Tener presenti le caratteristiche dell'ambiente di lavoro.

Non lasciare l'utensile sotto la pioggia. Non usare l'utensile in ambienti in ambienti carichi di umidità. Tenere ben illuminata l'area di lavoro (250–300 lux). Non usare l'utensile quando vi sia il rischio di provocare un incendio o una esplosione, per es. in luoghi con atmosfera gassosa e infiammabile.

### 3. Proteggersi da scariche elettriche.

Evitare il contatto con oggetti dotati di scarico a terra (per esempio tubi, termosifoni, cucine e frigoriferi). Durante impieghi estremi (per es. alto livello di umidità, polvere metallica, ecc.), si può aumentare la sicurezza elettrica collegando in serie un trasformatore d'isolamento o un interruttore di sicurezza per correnti di guasto (FI).

### 4. Tenere lontane le altre persone dall'area di lavoro.

Non consentire ad altre persone non coinvolte nel lavoro, specialmente bambini, di toccare lo strumento o il cavo di prolunga e tenerle lontane dall'area di lavoro.

### 5. Custodia dell'elettrodotto dopo l'uso

Quando non vengono usati, riporre gli utensili in luogo sicuro e ben asciutto, fuori dalla portata dei bambini.

### 6. Non forzare l'utensile.

Lo strumento offre prestazioni migliori e più sicure se viene utilizzato secondo il regime previsto.

### 7. Usare l'utensile adatto.

Non forzare utensili di potenza limitata impiegandoli per lavori destinati ad utensili di maggiore potenza. Non usare attrezzi per scopi diversi da quelli dichiarati. Per esempio, non montare seghe circolari dentate per tagliare rami o tronchi.

### 8. Usare il vestiario appropriato.

Evitare l'uso di abiti svolazzanti, catenine, ecc. in quanto potrebbero rimanere impigliati nelle parti mobili dell'utensile. Si raccomanda l'uso di scarpe antiscivolo quando si lavora all'esterno. Raccogliere i capelli se si portano lunghi.

### 9. Utilizzare l'equipaggiamento di protezione.

Indossare sempre gli occhiali di sicurezza. Indossare una visiera protettiva o una mascherina contro la polvere se le operazioni da svolgere causano la creazione di polvere o di particelle volatili. Se tali particelle possono essere particolarmente calde, indossare anche un grembiule resistente al caldo. Fare sempre uso di sistemi di otoprotezione. Indossare sempre un elmetto di sicurezza.

### 10. Connettere l'apparecchiatura aspirapolvere.

Se sono forniti i dispositivi per la connessione delle macchine aspirazione e raccolta della polvere, verificare che vengano collegati e utilizzati correttamente.

### 11. Non abusare del cavo elettrico.

Non tirare mai il cavo per estrarlo dalla presa. Proteggere il cavo dal calore, dagli oli e dai bordi taglienti. Non trasportare mai lo strumento tenendolo per il cavo.

### 12. Bloccare il pezzo da lavorare

Ove possibile usare pinze o morse per bloccare il pezzo da lavorare. Ciò aumenta la sicurezza piuttosto che utilizzare la mano e consente di mantenere entrambe le mani libere per operare meglio.

### 13. Non sbilanciarsi.

Mantenere sempre un buon equilibrio evitando posizioni malsicure.

### 14. Mantenere gli utensili con cura.

Tenere gli accessori sempre ben affilati e puliti per un migliore e più sicuro utilizzo. Osservare le istruzioni per la lubrificazione e la sostituzione degli accessori. Ispezionare periodicamente gli strumenti e, in caso di danni, richiederne la riparazione da parte di un centro di assistenza autorizzato. Mantenere le impugnature e gli interruttori asciutti, puliti e senza tracce di olio e grassi.

### 15. Scollegare gli utensili.

Quando non è in uso, prima di effettuare la manutenzione e prima di cambiare pezzi quali lame, punte e parti taglienti, scollegare l'utensile dalla presa di alimentazione.

### 16. Rimuovere chiavi ed altri utensili.

Prendere l'abitudine di controllare che le chiavi di regolazione e le brugole siano state rimosse dallo strumento prima di mettere in funzione.

### 17. Evitare accensioni accidentali.

Quando si trasporta lo strumento, non appoggiare il dito sull'interruttore. Accertarsi che lo strumento si trovi in posizione di spegnimento ("off") prima di collegarlo all'alimentazione.

### 18. Utilizzare cavi di prolunga per esterni.

Prima dell'uso, ispezionare la prolunga e sostituirla se è danneggiata. Quando l'utensile viene impiegato all'esterno, usare unicamente le prolunghie per uso esterno e adeguatamente contrassegnate.

### 19. Stare sempre attenti.

Prestare attenzione a quanto si sta facendo. Usare il proprio buon senso. Non utilizzare l'utensile quando si è stanchi o sotto l'effetto di farmaci, droghe o alcool.

### 20. Controllare che non vi siano parti danneggiate.

Prima dell'uso, ispezionare accuratamente l'utensile e il cavo elettrico per determinare che funzionino correttamente ed eseguano la funzione per essi prevista. Controllare se ci sono parti mobili non allineate o parti mobili con gioco, pezzi rotti, che il montaggio sia accurato e se ci sia qualsiasi altra condizione che possa incidere sul funzionamento dell'utensile. Protezioni o altri pezzi danneggiati devono essere riparati o sostituiti adeguatamente da un centro di assistenza autorizzato, salvo diversa indicazione nella presente manuale. Far sostituire gli interruttori difettosi da un centro di assistenza autorizzato. Non utilizzare lo strumento se l'interruttore non consente di accenderlo e spegnerlo. Non tentare mai di effettuare delle riparazioni.



**AVVERTENZA!** L'uso di accessori o attrezzature diversi o l'impiego del presente utensile per scopi diversi da quelli indicati nel presente manuale d'uso comportano il rischio di infortuni.



## 21. Fare eseguire le riparazioni da una persona qualificata.

Il presente strumento elettrico è conforme alle normative di sicurezza applicabili. Le riparazioni devono essere effettuate esclusivamente da personale qualificato, utilizzando parti di ricambio originali per evitare possibili pericoli per l'utente.

### Norme di sicurezza aggiuntive per le troncatrici

- Non consentire l'utilizzo del presente apparecchio a personale inesperto.
- Non utilizzare la sega per tagliare materiali differenti da alluminio, legno o similari.
- Scegliere la lama adeguata al materiale da tagliare.
- Non utilizzare lame lesionate o danneggiate.
- Non utilizzare lame in acciaio super rapido HSS.
- Utilizzare correttamente le lame affilate. Rispettare la velocità massima indicata sulla lama della sega.
- Utilizzare unicamente lame raccomandate dal produttore e conformi alle norme EN 847-1.
- Non utilizzare la sega senza che le protezioni e il coltello separatore siano al loro posto e abbiano ricevuto un'adeguata manutenzione, in particolare quando si passa dalla modalità troncatrice a quella sega da banco o viceversa.
- Assicurarsi che l'apparato poggi su una superficie regolare tenuta adeguatamente e sgombra da materiali liberi, per esempio trucioli e scarti.
- Assicurarsi che l'illuminazione generale e localizzata sia adeguata.
- Se necessario, indossare abbigliamento di protezione adeguato che comprende:
  - protezione uditiva per ridurre il rischio di danni all'udito;
  - protezione delle vie respiratorie per ridurre il rischio di inalare polveri nocive;
  - guanti per maneggiare le lame e materiale ruvido. Qualora possibile le lame dovrebbero essere trasportate in un contenitore.
- Astenersi dal rimuovere qualsiasi scarto o altre parti del pezzo da segare dalla zona di taglio quando la sega è in funzione e la testa della sega non è in posizione di riposo.
- Sostituire l'inserito del piano quando è consumato.
- Sostituire il banco quando la scanalatura diventa troppo larga.
- Segnalare al rivenditore disfunzioni dell'apparato, incluse protezioni o lame, non appena vengono rilevate.
- Assicurarsi che la porzione superiore della lama sia coperta completamente quando si è in modalità troncatrice.
- Assicurarsi che il braccio della sega sia fissato saldamente quando questa è in funzione in modalità sega da banco.
- Assicurarsi che il braccio della sega sia fissato saldamente quando è inclinato nella modalità sega da banco.
- Prestare attenzione quando si eseguono incisioni in modalità sega da banco, utilizzando un sistema di protezione adeguato. Non è possibile eseguire scanalature.
- Durante il taglio di pezzi di legno, collegare la sega a un dispositivo di raccolta della polvere. Tenere sempre in considerazione i fattori che condizionano l'esposizione alla polvere, quali:
  - il tipo di materiale sul quale si lavora (il compensato produce più polvere del legno);
  - la regolazione corretta della lama;
  - Accertarsi che l'estrazione locale, le cappe, i deflettori e i camini siano regolati correttamente.
  - dispositivo di estrazione della polvere con velocità non inferiore a 20 m/s
- Non utilizzare mole abrasive o di diamante.
- Astenersi dal rimuovere trucioli o altre parti del pezzo da lavorare dall'area di taglio mentre la macchina è in funzione e la testa della sega non si trova nella posizione di riposo.
- In caso di un incidente o guasto della macchina, spegnere immediatamente la macchina e scollegarla dalla presa di corrente.
- Segnalare il guasto e contrassegnare la macchina in modo adeguato in modo da impedire ad altre persone di utilizzare la macchina difettosa.

- Se la lama della sega è bloccata a causa di una forza di alimentazione anormale durante il taglio, spegnere la macchina e scollegarla dalla presa di corrente. Rimuovere il pezzo da lavorare e assicurarsi che la lama della sega sia libera di muoversi. Accendere la macchina e avviare una nuova operazione di taglio con una forza di alimentazione ridotta.
- Non tagliare mai le leghe leggere, specialmente il magnesio.
- Ove possibile, montare la macchina ad un banco utilizzando bulloni con un diametro di 8 mm e 80 mm di lunghezza (fig.C2).

### Norme di sicurezza aggiuntive per le troncatrici

- Prima dell'utilizzo assicurarsi che le manopole di blocco e le leve dei morsetti siano strette.
- Non utilizzare l'apparato se la protezione non è al suo posto, non funziona o non ha ricevuto un'adeguata manutenzione.
- Non utilizzare mai la sega se priva dell'inserito scanalato.
- Non avvicinare mai le mani alla lama quando la sega è collegata all'alimentazione elettrica.
- Non arrestare bruscamente l'apparato in movimento, incastrando uno strumento o altro oggetto contro la lama; ciò può causare non intenzionalmente infortuni gravi.
- Prima di usare qualsiasi accessorio, consultare il manuale. L'uso improprio di un accessorio può causare danni.
- Scegliere la lama adeguata al materiale da tagliare.
- Rispettare la velocità massima indicata sulla lama della sega.
- Utilizzare un contenitore o indossare i guanti quando si maneggia una lama.
- Prima dell'utilizzo assicurarsi che la lama sia montata correttamente.
- Assicurarsi che la lama ruoti nella direzione corretta. Mantenere la lama affilata.
- Non utilizzare lame con diametro più grande o più piccolo di quello raccomandato. Per trovare la lama appropriata, vedere i dati tecnici. Utilizzare solo le lame specificate in questo manuale, conformi alla normativa EN 847-1.
- Valutare l'utilizzo di lame progettate espressamente per la riduzione del rumore.
- Non utilizzare lame in acciaio super rapido HSS.
- Non utilizzare lame lesionate o danneggiate.
- Non utilizzare dischi abrasivi.
- Prima di rilasciare l'interruttore, sollevare la lama dall'intaglio nel pezzo.
- Assicurarsi che il braccio sia fissato saldamente quando si eseguono tagli di sbieco.
- Non inserire niente nella ventola che possa trattenere l'albero motore.
- La protezione della lama sulla sega si solleva automaticamente quando il braccio viene abbassato; quando il braccio viene sollevato, la protezione scende sopra la lama. La protezione può essere sollevata manualmente quando si montano o si rimuovono le lame o per controllare la sega. Non sollevare manualmente la protezione della lama se la sega è in funzione.
- Mantenere l'area circostante all'apparato in buone condizioni e sgombra da materiali liberi, per esempio trucioli e scarti.
- Verificare periodicamente che le prese d'aria del motore siano pulite e libere da trucioli.
- Sostituire l'inserito scanalato quando è consumato.
- Disconnettere l'apparato dalla presa elettrica prima di eseguire qualsiasi lavoro di manutenzione o per cambiare la lama.
- Non eseguire mai alcun lavoro di pulizia o di manutenzione quando la macchina è ancora in funzione e la testa non è in posizione di riposo.
- Quando possibile, montare sempre la macchina su un banco.
- Se si utilizza un laser per indicare la linea di taglio, assicurarsi che il laser sia conforme alla classe 2 secondo la normativa EN 60825-1:200. Non sostituire il diodo laser con uno di tipo differente. Se danneggiato, far riparare il laser presso un centro di riparazione autorizzato.

- Non utilizzare mai la macchina in modalità troncatrice finché il portalama non è inserito (50, fig. D).
- Utilizzare sempre la levetta di spinta. Non tagliare mai i pezzi da lavorare più corti di 30 mm.
- Senza ulteriore supporto, la macchina è progettata per accettare dimensioni massime del pezzo da lavorare di:
  - Altezza 68 mm per larghezza 140 mm per lunghezza 600 mm
  - I pezzi da lavorare più lunghi devono essere supportati da un piano aggiuntivo adatto, es. DE3497. Fissare sempre il pezzo da lavorare in modo sicuro.
- Fissare sempre il pezzo da lavorare in modo sicuro.

## Norme di sicurezza aggiuntive per le seghe da banco

- Non utilizzare lame della sega con spessore del corpo più grande o con larghezza della dentatura inferiore a quella del coltello separatore.
- Assicurarsi che la lama ruoti nella direzione corretta e che i denti siano puntati verso la parte anteriore del banco della sega.
- Prima dell'utilizzo, assicurarsi che le manopole di blocco siano strette.
- Assicurarsi che tutte le lame e flange siano pulite e che i lati arretrati delle ghiera siano contro la lama. Stringere saldamente la testa dell'albero.
- Mantenere la lama della sega affilata e montata correttamente.
- Assicurarsi che il coltello separatore sia regolato e si trovi a una distanza corretta dalla lama, a massimo 5 mm.
- Non azionare la sega senza che la protezione inferiore che quella superiore siano in posizione.
- Tenere le mani lontano dal percorso delle lame della sega.
- Disconnettere la sega dall'alimentazione di rete prima di cambiare le lame o eseguire qualsiasi lavoro di manutenzione.
- Utilizzare sempre lo spingipezzo e assicurarsi di non porre le mani a meno di 150 mm dalla lama mentre la sega è in funzione.
- Non tentare di utilizzare l'apparato con un voltaggio superiore.
- Non lubrificare le lame dell'apparato mentre è in funzione.
- Non mettere le mani al di dietro o attorno alla lama.
- Collocare sempre lo spingipezzo nella sua sede quando non viene utilizzato.
- Non salire in piedi sulla parte superiore dell'apparato.
- Durante il trasporto, assicurarsi che la parte superiore della lama della sega sia coperta, per esempio dalla protezione.
- Non utilizzare la protezione per maneggiare o per trasportare la sega.
- Non utilizzare lame della sega con spessore del corpo più grande o con larghezza della dentatura inferiore a quella del coltello separatore.
- Valutare l'utilizzo di lame progettate espressamente per la riduzione del rumore.
- Collocare sempre lo spingipezzo nella sua sede quando non viene utilizzato.
- Durante il trasporto assicurarsi che la parte superiore della lama della sega sia coperta, per esempio dalla protezione.

## Regole di sicurezza aggiuntive per seghe da banco

- La battentatura, stozzatura o scanalatura non è consentita.
- Utilizzare sempre la levetta di spinta. Non tagliare mai i pezzi da lavorare più piccoli di 30 mm.
- Senza ulteriore supporto, la macchina è progettata per accettare dimensioni massime del pezzo da lavorare di:
  - Altezza 70 mm per larghezza 600 mm per lunghezza 1.500 mm
  - I pezzi da lavorare più lunghi devono essere supportati da un piano aggiuntivo adatto, es. DE3497 o DE3472.

## Rischi residui

I rischi seguenti sono intrinseci all'utilizzo di questi apparati:

- lesioni causate dal toccare le parti rotanti

Malgrado l'applicazione delle principali regole di sicurezza e l'implementazione dei dispositivi di sicurezza, alcuni rischi residui non possono comunque essere evitati. Questi sono:

- Menomazioni uditive.
- Rischio di infortuni causati dalle parti scoperte della lama in rotazione.
- Rischio di lesioni quando si sostituisce la lama.
- Rischio di schiacciarsi le dita quando si aprono le protezioni.
- Pericoli per la salute causati dall'inalazione delle polveri prodotte quando si sega il legno, specialmente quello di quercia, faggio e MDF.

Tenere in considerazione i seguenti fattori che influiscono sull'esposizione al rumore:

- Il materiale da tagliare.
- Il tipo di lama.
- La forza di alimentazione.

I seguenti fattori aumentano il rischio di problemi respiratori:

- Nessun dispositivo di estrazione della polvere collegato durante la segatura del legno.
- Estrazione della polvere insufficiente causata da filtri di scarico non puliti
- Lama usurata.
- Pezzo da lavorare non guidato correttamente.

## Riferimenti sull'apparato

Sull'apparato sono presenti i seguenti simboli:



Leggere il manuale d'istruzioni prima dell'uso.



Utilizzare protezioni acustiche.



Utilizzare protezioni oculari.



Non utilizzare mai la troncatrice se il portalama non è installato.



Quando l'apparato funziona in modalità troncatrice, assicurarsi di azionare l'interruttore a grilletto ogni volta che si accende o si spegne l'interruttore. Non azionare la cassetta dell'interruttore in questa modalità.



Quando si utilizza l'apparato nella modalità sega da banco, assicurarsi che il coltello separatore sia stato montato. Non utilizzare l'apparato senza aver montato il coltello separatore.



Non utilizzare il coltello separatore mentre l'apparato è in funzione in modalità troncatrice. Assicurarsi che il coltello separatore sia fissato nella sua posizione superiore di riposo (fig. A2).



Punto di trasporto

## POSIZIONE DEL CODICE DATA (FIG. A1)

Il codice data (39), che comprende anche l'anno di fabbricazione, è stampato sulla superficie dell'alloggiamento.

Esempio:

2010 XX XX  
Anno di fabbricazione

## Contenuto della confezione

La confezione contiene:

- 1 apparato parzialmente assemblato.
- 4 gambe
- 1 La confezione contiene:
  - 1 protezione superiore per la posizione sega da banco
  - 1 protezione della lama applicabile sotto al tavolo per l'uso in modalità troncatrice
  - 1 battuta parallela
  - 1 spingipezzo
- 1 Il sacchetto di plastica contiene:
  - 4 manopole di blocco M8
  - 4 bulloni a testa tondeggianti M8 x 50
  - 4 rondelle piane D8
  - 1 guarnizione di blocco
- 1 manuale di istruzioni
- 1 disegno esploso
- Verificare che durante il trasporto l'utensile e i relativi componenti o accessori non siano stati danneggiati.
- Prima di utilizzare il prodotto, è bene leggere e comprendere interamente questo manuale.
- Rimuovere con attenzione la sega dal materiale di imballaggio.

## Descrizione (fig. A1–A8)



**AVVERTENZA:** non modificare l'apparato o alcuna parte di esso. Si possono causare danni o lesioni personali.

### A1

- 1 Interruttore On/off (modalità sega da banco)
- 2 Maniglia di rilascio del tavolo
- 3 Morsetto di bloccaggio del piano rotante
- 4 Piano per troncatrice
- 5 Piano rotante
- 6 Sezione destra della battuta
- 7 Sezione sinistra della battuta
- 8 Pistone di indicizzazione del piano rotante
- 9 Scala dell'angolazione/inserto del piano
- 10 Adattatore per l'aspirazione delle polveri
- 11 Protezione superiore fissa della lama
- 12 Protezione mobile inferiore della lama
- 13 Leva di rilascio della protezione
- 14 Maniglia di azionamento

### A2

- 14 Maniglia di azionamento
- 15 Interruttore a grilletto (modalità troncatrice)
- 16 Coltello separatore
- 17 Spingipezzo
- 18 Gamba
- 19 Piede
- 20 Dispositivo di bloccaggio del piano
- 21 Staffa di ancoraggio del piano della sega
- 22 Leva di fermo inclinazione

### MODALITÀ SEGA DA BANCO

#### A3

- 22 Leva di fermo inclinazione
- 23 Regolatore dell'altezza

- 24 Piano per sega da banco
- 25 Protezione superiore della lama
- 26 Battuta parallela
- 27 Battuta angolare (opzionale)

### ACCESSORI SU RICHIESTA

**Per l'utilizzo in modalità troncatrice:**

#### A4

- 28 Piedistallo regolabile 760 mm (altezza max) (DE3474)
- 29 Binari guida del supporto 1.000 mm (DE3494)
- 29 Binari guida del supporto 500 mm (DE3491)
- 30 Fermo ribaltabile (DE3462)
- 31 Fermo scorrevole per pezzi corti (da utilizzare con le barre di guida [29]) (DE3460)
- 32 Supporto con fermo rimovibile (DE3495)
- 33 Supporto con fermo rimosso (DE3495)
- 34 Morsetto per materiale (DE3461)

#### A5

- 35 Piano di supporto a rulli (DE3497)

**Per l'utilizzo in modalità sega da banco:**

#### A3

- 27 Battuta angolare (DE3496)

#### A6

- 36 Piano di prolunga (DE3472)

#### A7

- 37 Piano scorrevole singolo (DE3471)

**Non illustrato**

- Piano scorrevole doppio

**Da utilizzare in tutte le modalità:**

#### A8

- 38 Set per l'aspirazione delle polveri a tre vie (DE3500)

### UTILIZZO PREVISTO

La sega ribaltabile DEWALT è stata concepita per realizzare in modo semplice, preciso e sicuro tutte e quattro le principali operazioni di rifilatura e taglio trasversale, a squadrare e a troncicare, operando sia come troncatrice che come sega da banco.

La presente unità è progettata per l'utilizzo con una lama di diametro nominale di 250 mm con punta di carburo per il taglio del legno, dei prodotti derivati dal legno e dalla plastica.

### MODALITÀ TRONCATRICE

In modalità troncatrice l'apparato viene usato in posizione verticale, angolata o inclinata.

### MODALITÀ SEGA DA BANCO

Rovesciandola completamente rispetto all'asse centrale, la sega viene impiegata per eseguire le normali operazioni di rifilatura e taglio di pezzi anche di grandi dimensioni facendo avanzare manualmente il pezzo da segare verso la lama.



**AVVERTENZA:** Non utilizzare la macchina per scopi diversi da quelli a cui è destinata.

## Sicurezza elettrica

Il motore elettrico è stato progettato per essere alimentato da un valore di tensione unico. Verificare sempre che l'alimentazione corrisponda alla tensione della targhetta.

Questa macchina è di fabbricazione corrispondente alla classe I; pertanto è necessario il collegamento di messa a terra.

In caso di sostituzione del cavo, l'utensile deve essere riparato esclusivamente da un centro assistenza autorizzato o da un elettricista qualificato.

**CH** Per la sostituzione del cavo di alimentazione, utilizzare sempre la spina di tipo prescritto.

Tipo 11 per la classe II (doppio isolamento) - utensili elettrici

Tipo 12 per la classe I (messa a terra) - utensili elettrici

**CH** Gli apparecchi portatili, utilizzati in ambiente esterno, devono essere collegati ad un interruttore differenziale.

## Utilizzo di un cavo di prolunga

In caso di impiego di una prolunga, quest'ultima dovrà essere di tipo omologato e di dimensione idonea a garantire l'alimentazione elettrica dell'utensile (vedere i dati tecnici).

La dimensione minima del conduttore deve essere di 1,5 mm<sup>2</sup>. Se si utilizza un cavo in bobina, srotolarlo completamente. Vedere anche la tabella seguente.

## ASSEMBLAGGIO E REGOLAZIONI



**AVVERTENZA:** per ridurre il rischio di lesioni, spegnere l'unità e disinserirla dall'alimentazione prima di installare e rimuovere gli accessori, di regolare o cambiare le impostazioni o di eseguire riparazioni. Assicurarsi che l'interruttore a grilletto sia in posizione OFF. Un avvio accidentale può causare lesioni.

### Apertura della confezione



**AVVERTENZA:** quando si sposta l'apparato farsi aiutare. L'apparato è molto pesante per poter essere maneggiato da una sola persona.

- Rimuovere dalla confezione il materiale di imballaggio.
- Tirare fuori l'apparato dalla scatola.
- Estrarre dall'interno dell'apparato la scatola dei componenti.
- Rimuovere dall'apparato qualsiasi materiale dell'imballo.

### Montaggio delle gambe (fig. C1)

È possibile utilizzare l'apparato come unità autonoma se le gambe sono montate.

- Capovolgere l'apparato.
- Inserire un bullone lungo (47) dal lato piatto nei fori presenti su ogni gamba (18).
- Posizionare la manopola di blocco (48) e la rondella (49) nei bulloni.
- Inserire una gamba (18) in ognuno dei punti di montaggio (46) situati ai bordi inferiori della base interna. Per ogni gamba, assicurarsi che la manopola di blocco e la rondella siano situate all'esterno della fessura finale aperta.
- Serrare le manopole di blocco.
- Raddrizzare l'apparato. Assicurarsi che sia livellato e, se necessario regolare la gamba all'altezza dei morsetti,

### Montare l'apparato al banco da lavoro (fig. C2)

Rimuovendo le gambe, la macchina è pronta per essere posizionata su un banco di lavoro. Per garantire un funzionamento sicuro, la macchina deve essere fissata al banco di lavoro e montata con bulloni 8 mm di diametro per 80 mm di lunghezza.

## ASSEMBLAGGIO PER L'UTILIZZO IN MODALITÀ TRONCATRICE

### Montaggio della protezione sotto il piano da lavoro (fig. D)

La protezione da applicare sotto al piano da lavoro (50) viene fissata alla parte superiore del piano della sega da banco.

- Posizionare i due ganci a sinistra dalla protezione nelle fessure oblunghe che si trovano a sinistra della fessura della lama (52).
- Posizionare il lato piatto della protezione sul piano e premere la guarnizione di blocco.
- Per rimuoverla, allentare la guarnizione con un cacciavite e procedere in modo inverso.

### Ribaltamento della testa della sega e del piano (fig. A3, E1, E2)

- Tenere fermo il piano della sega con una mano e premere la leva (2) di rilascio del piano (fig. E1).
- Premere il piano verso il basso agendo sulla parte anteriore dello stesso e capovolgerlo completamente in modo che il corpo motore risulti verso l'alto e fino a che l'impugnatura si aggancia col dente di fermo del dispositivo di bloccaggio del piano (20).
- Il gruppo della testa viene trattenuto in posizione abbassata da una fascetta nella parte anteriore e da un regolatore dell'altezza (23) nella parte posteriore (fig. A3).
- Rimuovere la fascetta.
- Ruotare la manopola (55) in senso antiorario premendo contemporaneamente verso il basso la testa della sega fino a poter sfilare dalla propria sede la staffa a "U" (56) (fig. E2).
- Ruotare e premere il dispositivo di regolazione dell'altezza.
- Trattenendo saldamente la testa, lasciare che la spinta esercitata dalla molla riporti la testa verso l'alto nella posizione di riposo.

### Montaggio della lama della sega (fig. A2, F1-F3)



**AVVERTENZA:** per ridurre il rischio di lesioni, spegnere l'unità e disinserirla dall'alimentazione prima di installare e rimuovere gli accessori, di regolare o cambiare le impostazioni o di eseguire riparazioni. Assicurarsi che l'interruttore a grilletto sia in posizione OFF. Un avvio accidentale può causare lesioni.



**AVVERTENZA:** Tenere presente che la lama della sega deve essere sostituita solamente nel modo descritto. Non installare MAI altre lame come specificato nei Dati Tecnici. Consigliamo la Cat.N.: DT4321.



**AVVERTENZA:** i denti di una lama nuova sono molto affilati e possono essere pericolosi.



**AVVERTENZA:** sostituire sempre la lama con l'apparato in modalità troncatrice.

- Assicurarsi che il coltello fenditore (16) sia fissato nella posizione di riposo superiore (fig. A2).
- Inserire la chiave esagonale (57) attraverso il foro (58) nell'alloggiamento della cinghia nell'estremità dell'alberino (fig. F1). Posizionare la chiave della lama (59) sulla vite di bloccaggio della lama (60) (fig. F2).
- La vite della lama ha una filettatura sinistrorsa, pertanto, tenendo saldamente la chiave esagonale, ruotare la chiave in senso orario per allentarla.
- Premere la leva di sgancio del blocco della testina in su (13) per rilasciare il portalama inferiore (12), quindi sollevare il portalama inferiore il più possibile.
- Rimuovere la vite di blocco della lama (60) e la flangia esterna dell'alberino (61) (fig. F3).
- Assicurarsi che la flangia interna ed entrambe le facce delle lame siano pulite e prive di polvere.
- Montare la lama della sega (62) sul supporto della lama (63) collocato contro la flangia interna dell'alberino (64), assicurandosi che i denti del bordo inferiore della lama siano puntati verso il retro della sega (lato opposto operatore).
- Disporre con cautela la lama in posizione e rilasciare la protezione inferiore della lama.
- Rimontare la flangia esterna dell'alberino.
- Serrare attentamente la vite di bloccaggio della lama (60) ruotando in senso anti-orario mentre si tiene saldamente la chiave esagonale con l'altra mano.
- Posizionare la chiave della lama e la chiave esagonale nella loro posizione di riposo.



**AVVERTENZA:** Dopo aver montato o sostituito la lama, verificare sempre che la lama sia interamente protetta dal portalama. Assicurarsi che la chiave della lama e la chiave esagonale siano state riposte nella rispettiva posizione di riposo.

## Regolazioni per la modalità troncatrice



**AVVERTENZA:** Tenere presente che la lama della sega deve essere sostituita solamente nel modo descritto. Non installare MAI altre lame come specificato nei Dati Tecnici. Consigliamo l'Articolo N.: DT4321.

La sega è stata regolata accuratamente in fabbrica. Se si rendesse necessario provvedere nuovamente alla regolazione, in seguito alla spedizione o al successivo utilizzo o per qualsiasi altra ragione, seguire poi le indicazioni sotto riportate per regolare la sega. Una volta eseguite, le regolazioni dovrebbero mantenersi tali.

### Verifica e regolazione della lama rispetto alla battuta (fig. D, G1, G2, H)

Con la testa in posizione verticale e la leva di fermo inclinazione (22) rilasciata, allentare il blocco della lama (65) nel morsetto di bloccaggio del piano rotante (8) (fig. G1).

- Abbassare la testa fino a quando la lama inizia a penetrare nella scanalatura.
- Posizionare una squadra (66) contro la sezione sinistra (7) della battuta e la lama (62) (fig. G2). L'angolo deve risultare a 90°.



**AVVERTENZA:** non toccare le punte dei denti della lama con la squadra.

- Se è necessaria una regolazione, procedere come segue:
- ruotare la bussola di regolazione dell'eccentrico (67) fino a quando la faccia della lama della sega è contro la battuta (fig. G1).
- Serrare la vite di blocco (65).
- Verificare che i segni rossi (68) vicino alle fessure della lama (52) siano allineati alla posizione 0° sulle due scale (fig. H).
- Se necessaria una regolazione, allentare le viti (70) e riportarle in linea con gli indicatori. La posizione a 45° adesso deve essere precisa. In caso contrario, la lama non è perpendicolare all'inclinazione del piano (vedere sotto).

### Verifica e regolazione della lama rispetto al piano (fig. I1, I2)

- Allentare la leva di blocco inclinazione (22) (fig. I1).
- Spingere la testa della sega a destra per assicurarsi che sia completamente verticale e stringere la leva di blocco inclinazione.
- Abbassare la testa fino a quando la lama inizia a penetrare nella scanalatura.
- Posizionare una squadra (66) sul piano e contro la lama (62) (fig. I2). L'angolo deve risultare a 90°.



**AVVERTENZA:** non toccare le punte dei denti della lama con la squadra.

- Se è necessaria una regolazione, procedere come segue:
- allentare la leva di blocco inclinazione (22) (fig. I1) e girare la vite di fine corsa di regolazione dalla posizione verticale (71) in dentro o in fuori fino a quando la lama si trova a 90° rispetto al piano, come misurato con la squadra (66) (fig. I2).

### Verifica e regolazione dell'angolo di inclinazione (fig. A1, A2, H)

Le posizioni di taglio a troncatura dritto e a 45° sono predefinite.

- Sollevare il pistone di indicizzazione del piano rotante (8) e ruotarlo in senso antiorario per un quarto di giro (fig. A1).
- Allentare il morsetto del piano rotante (3). L'impugnatura consente un'azione tipo cricchetto quando la rotazione completa dell'impugnatura non è possibile.
- Afferrare l'impugnatura di azionamento (14) (fig. A2), premere la leva di sgancio del portalama (13) e abbassare la sega a mezz'asta circa (fig. A1).
- Ruotare la testina della sega con il piano rotante alla posizione richiesta.
- Serrare il morsetto del piano rotante (3). Il pistone di posizionamento del piano rotante (8) si innesterà automaticamente (fig. A1).

Utilizzando le marcature rosse (68), è possibile impostare il banco della troncatrice (4) a qualsiasi angolazione di troncatura sinistra o destra tra 0° e 45° (fig. H).



**AVVERTENZA:** per verificare la precisione, eseguire sempre un taglio di prova su di un pezzo di legno di scarto.

### Regolazione della battuta (fig. J1, J2)

La parte mobile della sezione sinistra della battuta può essere regolata per fornire il massimo sostegno al pezzo vicino alla lama, e allo stesso tempo permette alla sega di inclinarsi completamente a 45° a sinistra. La distanza di scorrimento è limitata dai fine corsa in entrambe le direzioni. Per regolare la battuta (7):

- Sollevare la leva (72) per rilasciare la battuta (7).
- Far scorrere la battuta verso sinistra.
- Eseguire una prova a vuoto con la sega spenta e verificare la distanza. Regolare la battuta affinché sia il più possibile vicino alla lama e fornire il massimo sostegno al pezzo, senza interferire con il movimento verso l'alto e verso il basso del braccio.
- Spingere la leva (72) in basso per assicurare la battuta al suo posto.

### Verifica e regolazione dell'angolo di inclinazione (fig. J1, K1, K2)

- Far scorrere la battuta laterale il più possibile verso sinistra (fig. J1).
- Allentare la leva di fermo inclinazione (22) e muovere la testa della sega verso sinistra. Questa è la posizione inclinata a 45°.
- Se è necessaria una regolazione, procedere come segue:
- ruotare la vite di arresto (73) in dentro o in fuori, in base alla necessità, fino a che l'indice (74) punta su 45°.

## ASSEMBLAGGIO PER L'UTILIZZO IN MODALITÀ SEGA DA BANCO

### Passaggio dalla modalità troncatrice a quella di sega da banco (fig. A1–A3, E2, L1, L2)

- Porre la lama in posizione di taglio a troncatura a 0° con il pistone di indicizzazione del piano rotante (8) correttamente posizionato e il morsetto di bloccaggio del piano rotante (3) bloccato (fig. A1).
- Allentare il bullone del morsetto del coltello separatore (75) in misura sufficiente da permettere al coltello separatore di entrare nella fessura di montaggio (fig. L1).
- Prendere il coltello separatore (16) dalla posizione di riposo e posizionarlo contro la testa della sega (fig. A2).
- Premere la leva di rilascio della protezione (13) per rilasciare la protezione della lama (12), poi sollevare quest'ultima il più possibile (fig. A1).
- Far scorrere completamente la staffa del coltello separatore (76) all'interno della fessura di montaggio (77) (fig. L1). Serrare il bullone del morsetto.
- Rilasciare delicatamente la protezione inferiore fino a quando non ritorna al proprio posto dietro l'estremità che sporge dall'interno del coltello separatore.
- Rimuovere la protezione applicabile sotto il piano da lavoro.
- Abbassare la testa della sega e ruotare il regolatore dell'altezza (23) fino a poter inserire la staffa a "U" (56) sul perno fornito sulla base (fig. E2).
- Ruotare la manopola (55) del regolatore per far sporgere la lama e il coltello separatore dal piano della sega da banco (24) (fig. A3) per assicurare la massima profondità di taglio nella modalità sega da banco.



**AVVERTENZA:** la lama non deve bloccare la protezione inferiore della stessa.

- Tirare verso sinistra la leva di rilascio del piano (2), sollevare la parte frontale del piano e ribaltarla indietro per 180° fino a quando il dente del dispositivo di blocco del piano automaticamente inserisce la leva di blocco della lama della sega per assicurarla in modalità sega da banco (fig. L2).





**AVVERTENZA:** prestare attenzione per non perdere il controllo del piano.

## Posizione del coltello separatore (fig. M)

- Inserire il coltello separatore (16) come sopra descritto. Una volta inserito, il coltello separatore non richiede ulteriori regolazioni.

## Inserire la protezione superiore della lama (fig. N)

La protezione superiore della lama (25) è progettata per essere attaccata in modo rapido e semplice, tramite un morsetto a molla nel foro del coltello separatore (16); una volta posizionato attraverso il pezzo in modalità sega da banco.

Fissare la protezione superiore della lama (25) al coltello separatore tirando la manopola (76) per consentire al morsetto di inserirsi nella protezione.



**AVVERTENZA:** non utilizzare la sega in modalità sega da banco senza che la protezione superiore della lama sia inserita correttamente.

## Montaggio e regolazione della battuta parallela (fig. O)

La battuta parallela a doppia altezza (26) può essere utilizzata in due posizioni (11 o 60 mm). La battuta parallela può essere montata su entrambi i lati della lama.

**PER MONTARE LA BATTUTA NELLA GIUSTA POSIZIONE, PROCEDERE COME SEGUE:**

- Allentare la manopola (77).
- Fare scorrere il supporto da sinistra o da destra. Il morsetto (78) si inserisce dietro la parte frontale del piano.
- Stringere la manopola (77).
- Verificare che la battuta sia parallela alla lama.
- Se è necessaria una regolazione, procedere come segue:
- Regolare la battuta in modo che sia parallela alla lama verificando la distanza tra la lama e la battuta sia davanti che dietro la lama. Per fare ciò, ruotare le vite di regolazione che sostiene la battuta in dentro o in fuori, secondo necessità.

L'installazione di default della battuta prevede che questa sia sul lato destro della lama.

**PER PREPARARE LA BATTUTA PER L'UTILIZZO A SINISTRA DELLA LAMA, PROCEDERE COME SEGUE:**

- Allentare la manopola (77).
- Estrarre il supporto (79) e riposizionarlo nell'altra estremità.
- Adattare la battuta al piano.
- Stringere la manopola (77).



**AVVERTENZA:** utilizzare il profilo da 11 mm per rifilare pezzi bassi e consentire l'accesso tra la lama e la battuta per lo spingipezzo (17).



**AVVERTENZA:** il lato posteriore della battuta deve essere allo stesso livello del bordo anteriore del coltello separatore.

## Passaggio dalla modalità sega da banco a quella troncatrice (fig. A3, D, E1, E2, L1)

- Rimuovere la battuta parallela (26). (fig. A3)
- Ruotare la manopola (55) del regolatore dell'altezza (23) per fornire la profondità di taglio massima in modalità troncatrice (fig. E2).
- Procedere come descritto nella sezione "Ribaltamento della testa della sega e del piano".
- Allentare il bullone del morsetto del coltello separatore (75) e rimuovere il coltello separatore (16) trattenendo la protezione della lama (12) (fig. L1).
- Abbassare la protezione della lama.
- Posizionare il coltello separatore in posizione di riposo contro la testa della sega.
- Sostituire la protezione sotto il piano da lavoro (50) (fig. D).

## Prima dell'utilizzo

- Montare la lama appropriata. Non utilizzare lame eccessivamente consumate. La massima velocità di rotazione dell'apparato non deve superare quella della lama della sega.
- Evitare di tagliare pezzi eccessivamente piccoli.
- Lasciare che la lama tagli liberamente. Non forzare.
- Prima di tagliare far raggiungere al motore la massima velocità.
- Assicurarsi che le manopole di blocco e le leve dei morsetti siano serrate.

## FUNZIONAMENTO

### Istruzioni per l'uso



**AVVERTENZA:** osservare sempre le istruzioni di sicurezza e le normative in vigore.



**AVVERTENZA:** per ridurre il rischio di gravi lesioni personali, spegnere l'apparato e scollegarlo dall'alimentazione prima di eseguire qualsiasi regolazione o rimozione/installazione di dotazioni o accessori.



**AVVERTENZA:**

- Per gli utilizzatori in Gran Bretagna si faccia attenzione alle normative "woodworking machines regulations 1974" e ogni emendamento successivo.
- Assicurarsi che il materiale da segare sia fissato saldamente al suo posto.
- Applicare solo una pressione delicata sull'apparato e non esercitare pressione laterale sulla lama della sega.
- Evitare i sovraccarichi.

Assicurarsi che la macchina sia posizionata in modo da soddisfare le condizioni ergonomiche di altezza e stabilità del tavolo. Il luogo di installazione della macchina deve essere selezionato in modo che l'operatore abbia una buona visuale e abbastanza spazio libero attorno alla macchina da consentire la movimentazione del pezzo da lavorare senza limitazioni.

Per ridurre gli effetti delle vibrazioni, assicurarsi che la temperatura ambiente non sia troppo fredda, che la macchina e gli accessori siano mantenuti in modo adeguato e che le dimensioni del pezzo da lavorare siano adatte a questa macchina.

## Accensione e spegnimento (fig. A1–A2, P)

Questo apparato è dotato di due sistemi di accensione indipendenti. Nella modalità sega da banco viene utilizzato l'interruttore On/off (1) (A1). Nella modalità troncatrice, si utilizza l'interruttore di velocità (15) (A2).

### MODALITÀ TRONCATRICE (FIG. P)

L'interruttore On/off utilizzato in modalità sega da banco offre vantaggi multipli:

- funzione di rilascio in mancanza di corrente: se dovesse verificarsi un'interruzione nell'alimentazione elettrica per un motivo qualsiasi l'interruttore deve essere appositamente riattivato.
- sicurezza supplementare: la piastra di sicurezza incernierata può essere bloccata facendo passare un lucchetto attraverso un dispositivo di bloccaggio centrale. La piastra funge anche da pulsante di arresto di emergenza facilmente raggiungibile, poiché premendo sulla parte anteriore della piastra si fa scattare il pulsante di arresto.

Per accendere l'apparato, premere il pulsante verde di accensione (80).

Per spegnere l'apparato, premere il pulsante rosso di arresto (81).

### MODALITÀ TRONCATRICE (FIG. A2)

Per accendere l'apparato premere l'interruttore a grilletto (15).

Per spegnere l'apparato rilasciare l'interruttore a grilletto.

## TAGLI DI BASE

### Funzionamento come troncatrice

È pericoloso lavorare senza protezioni. Le protezioni devono essere in posizione quando si effettuano tagli.

- Assicurarsi che la protezione sotto il piano di lavoro non sia ostruita dalla segatura.
- Serrare sempre il pezzo da segare quando si tagliano metalli non ferrosi.

## Operazioni generali

- Nella modalità troncatrice la testa della sega è automaticamente bloccata in posizione superiore di "riposo".
- Premendo la leva di rilascio della protezione, la testa della sega si sblocca. Abbassare la testa della sega ritrae la protezione mobile inferiore.
- Non tentare di impedire che la protezione inferiore ritorni in posizione di riposo una volta effettuato il taglio.
- L'entità minima di asporto del materiale è di 10 mm.
- Nel tagliare pezzi di dimensioni ridotte (inferiori a 190 mm sul lato sinistro o destro della lama), si raccomanda l'uso del morsetto opzionale.
- Per tagliare profili in PVC con sezione ad "U", utilizzate come supporto un blocchetto di legno a profilo complementare, da disporre al di sotto del pezzo da tagliare per ottenere il corretto livellamento di appoggio.

## Taglio verticale dritto a troncatura (fig. Q)

- Regolare il piano rotante sulla posizione a 0° e assicurarsi che sia inserito il pistone di indicizzazione del piano rotante.
- Stringere il pomello del morsetto del piano rotante.
- Posizionare il legno da tagliare contro la battuta. Impugnare la maniglia di comando e premere la leva di retrazione della protezione.
- Accendere l'apparato.
- Lasciare che la lama tagli liberamente. Non forzare.
- Dopo aver completato il taglio, rilasciare l'interruttore e aspettare che la lama della sega si arresti completamente prima di far tornare la testa alla sua posizione superiore di riposo.
- Rilasciare la leva di retrazione della protezione.



**AVVERTENZA:** non permettere che la testa della sega torni bruscamente indietro per evitare danni.

## Tagli angolati (fig. R)

- Impostare l'angolo di taglio desiderato.
- Accertarsi che il morsetto del piano rotante sia ben serrato.
- Procedere come per un taglio a troncatura verticale dritto.
- Evitare che la lama tagli il piano se l'angolo non è a 45°.



**AVVERTENZA:** si taglia in diagonale un pezzo di legno con un piccolo fuori taglio, posizionare il legno in modo che il fuori taglio sia dalla parte della lama con l'angolo più grande rivolto verso la battuta, per esempio: taglio angolato a sinistra, fuori taglio verso destra, fuori taglio verso sinistra.

## Tagli di sbieco (fig. A2, S)

- Rilasciare la leva di fermo inclinazione (22) e inclinare la testa all'angolo desiderato.
- Stringere la leva di blocco inclinazione.
- Procedere come per un taglio a troncatura verticale dritto.

## Taglio composto

Questo tipo di taglio è una combinazione di taglio angolato e di taglio di sbieco. I limiti sono di 35° per i tagli angolari e di 30° per i tagli di sbieco. Si raccomanda di non superare tali limiti.

Impostate la posizione di taglio di sbieco e poi quella di taglio angolare.

## Funzionamento come sega da banco

- Utilizzare sempre il coltello separatore.
- Assicurarsi sempre che il coltello separatore e la protezione della lama siano correttamente allineati.
- Assicurarsi sempre che la sega sia impostata e bloccata a un'angolazione di 0°.



**AVVERTENZA:** in questa modalità non tagliare metalli.

## Refilatura (fig. A2, T)

- Impostare l'angolo di inclinazione a 0°.
- Regolare l'altezza della lama della sega. La posizione corretta della lama è quella in cui le punte di tre denti sporgono oltre la superficie superiore del legno.
- Impostare la battuta parallela alla distanza desiderata.
- Tenere il pezzo da segare aderente al piano e contro la battuta. Tenere il pezzo a circa 25 mm di distanza dalla lama della sega.
- Tenere le mani lontano dal percorso delle lame della sega.
- Accendere l'apparato e far raggiungere alle lame la massima velocità.
- Far avanzare lentamente il pezzo da segare al di sotto della protezione superiore della lama, mantenendolo premuto saldamente contro la battuta. Permettere ai denti di tagliare e non forzare il pezzo da segare attraverso la lama. La velocità della lama della sega deve rimanere costante.
- Ricordarsi di utilizzare lo spingipezzo (17) quando si è vicini alla lama.
- Dopo aver eseguito il taglio spegnere l'apparato attendendo che la lama della sega si arresti e rimuovere il pezzo.



**AVVERTENZA:** non spingere o afferrare il lato libero o tagliato del pezzo da segare.



**AVVERTENZA:** utilizzare sempre lo spingipezzo quando si esegue la refilatura di pezzi di piccolo taglio.

## Tagli di sbieco (fig. U)

- Rilasciare la leva di fermo inclinazione e impostare la lama all'angolo desiderato.
- Per evitare che il materiale si incastri tra la lama e la battuta, posizionare la battuta a sinistra della lama.
- Procedere come per la refilatura verticale.

## Tagli angolati (fig. V1–V3)

- Per regolare la battuta angolare, allentare il controdado della vite di fermo (81) e avvitare il fermo (82) in dentro o in fuori fino a quando l'indice di angolazione segna 0° (fig. V1).
- Impostare l'altezza e l'angolo della lama.
- Inserire la barra di scorrimento (83) della battuta angolare nella scanalatura (84) nella sezione sinistra del piano (fig. V2).
- Allentare la manopola di fermo angolazione (85) e ruotare la battuta per impostare la scala all'angolo desiderato (fig. V3).
- Allentare la manopola di fermo angolazione (85).
- Posizionare il pezzo da segare contro la superficie piatta della battuta di blocco. Accendere e, tenendo saldamente il pezzo da segare, far scorrere la battuta lungo la scanalatura per direzionare il pezzo contro la lama. Una volta completato il taglio, spegnere l'apparato immediatamente.

## Posizioni della battuta, modalità sega da banco (fig. W)

- Per refillare materiali sottili utilizzare il profilo da 11 mm della battuta parallela a doppia altezza e posizionare la battuta di fronte al bordo anteriore del coltello separatore.
- Per refillare materiali più spessi utilizzare il profilo da 60 mm della battuta parallela a doppia altezza.
- Per il taglio a troncatura di pezzi stretti e corti (fig. W):
  - Disporre la battuta parallela con il profilo inferiore rivolto verso la lama e montare l'estremità posteriore della battuta in linea con il bordo in entrata della lama.
  - Posizionare il pezzo da segare contro la battuta angolare (da 0° a 90°) e premere su quest'ultima per eseguire il taglio.
  - Per evitare che piccoli pezzi di fuori taglio si incastrino contro la lama, preparare uno spezzone di legno a punta e fissarlo sul bordo posteriore del piano di lavoro in prossimità del lato destro della lama in modo da deviare automaticamente verso destra gli sfridi.

- Per refilare pezzi stretti (< 120 mm) e lunghi:
  - Posizionare la battuta sulla posizione più arretrata per mantenere la precisione durante tagli lunghi.
  - Spingere il pezzo da segare con entrambe le mani (una su ogni lato della lama).
  - Utilizzare uno spingipezzo quando il materiale si avvicina alla lama.
  - Sostenere i pezzi lunghi in corrispondenza del lato di uscita.
- Per refilare pezzi larghi (> 120 mm):
  - Regolare la battuta in avanti come illustrato nella figura W nel caso in cui i pezzi da segare tendano a incastrarsi tra la lama o il coltello separatore e la battuta.

## Accessori opzionali



**AVVERTENZA:** prima di assemblare qualsiasi accessorio disinserire sempre l'apparato dalla presa elettrica.



**AVVERTENZA:** su questo prodotto sono stati collaudati soltanto gli accessori offerti da DEWALT, quindi l'utilizzo di accessori diversi potrebbe essere rischioso. Pertanto, per ridurre il rischio di lesioni, vanno utilizzati solo gli accessori DEWALT previsti per questo prodotto.

### SET DI ASPIRAZIONE DELLE POLVERI (FIG. A1, A2, A8)

Questo apparato è dotato di tre punti di raccordo per l'aspirazione delle polveri, impiegabili in entrambe le modalità.

- Quando si sega il legno, collegare sempre un dispositivo di aspirazione delle polveri progettato secondo le norme relative all'emissione delle polveri.



**AVVERTENZA:** Ove possibile, collegare un dispositivo di estrazione della polvere progettato in conformità alle normative riguardanti l'emissione di polvere.

Collegare un dispositivo di raccolta della polvere progettato in conformità alle rispettive normative. La velocità dell'aria dei sistemi collegati esternamente sarà di 20 m/s +/- 2 m/s. Velocità da misurare nel tubo di collegamento al punto di raccordo, con l'apparato collegato ma non in funzione.

Un kit per la polvere separato è disponibile come optional (DE3500)

1. Inserire il tubo di estrazione della polvere negli ugelli; il tubo più lungo nell'ugello superiore.
2. Collegare i tubi al connettore a tre vie.

### COLLEGAMENTO IN MODALITÀ TRONCATRICE

- Collegare un tubo flessibile alla protezione sotto il piano.
- Collegare un tubo flessibile allo scarico di piccolo diametro e l'altro a quello di diametro grande utilizzando i beccucci corrispondenti.
- Collegare i tubi flessibili al raccordo a tre vie.
- Collegare l'unico foro di uscita del raccordo a tre vie al tubo dell'aspiratore delle polveri.

### Collegamento in modalità sega da banco

- Sostituire la normale protezione della lama con la protezione in dotazione al set di aspirazione delle polveri e collegare quindi a quest'ultima il tubo flessibile della protezione sotto il piano.
- Procedere come per la posizione troncatrice.

### SOSTEGNO AGGIUNTIVO E FERMO SCORREVOLE DELLA SEGA (FIG. A4)

Il sostegno aggiuntivo e il fermo scorrevole possono essere montati sia sul lato sinistro che destro o su entrambi i lati.

- Inserire gli elementi 28-34 nelle due barre di guida (29).
- Utilizzare l'arresto girevole (30) per il taglio a troncatura di tavole a larghezza 210 mm (15 mm di spessore).

### PIANO DI SUPPORTO A RULLI (FIG. A5)

Nella modalità troncatrice il piano di supporto a rulli può essere montato sia sul lato sinistro che destro o su entrambi i lati.

Nella modalità sega da banco può inoltre essere montato anteriormente o posteriormente al piano della sega.

### PIANO LATERALE DI PROLUNGA (FIG. A6)

Il piano laterale di prolunga consente di aumentare di 600 mm o più la distanza della lama alla battuta per refilare, a seconda della

lunghezza dell'asta fissata all'apparato e dalla posizione di serraggio in morsa del tavolo. Il piano laterale di prolunga deve essere impiegato congiuntamente con le barre di guida (29) (opzionale).

Il piano regolabile riporta incisa una scala graduata sul bordo anteriore e montato su una base resistente fissata alle barre di guida.

- Inserire il piano di prolunga sul lato destro dell'apparato per consentire continuità di scala su entrambi i piani.

### PIANO SCORREVOLE SINGOLO (FIG. A7)

Il piano scorrevole (37) permette la lavorazione di pannelli con dimensioni massime di 1200 x 900 mm alla sinistra della lama.

Le barre di guida sono montate su di una robusta base in alluminio estruso, facilmente smontabile dall'apparato e completamente regolabile su tutti i piani.

La battuta include un metro a nastro per l'intera lunghezza che consente un rapido posizionamento di un fermo e un sostegno regolabili per pezzi stretti.

### PIANO SCORREVOLE DOPPIO

Il piano scorrevole permette la lavorazione di pannelli con dimensioni massime di 1.850 mm alla sinistra della lama.

## Trasporto



**AVVERTENZA:** trasportare sempre l'apparato in modalità sega da banco, con la protezione superiore della lama inserita.

- Rimuovere le gambe.



**AVVERTENZA:** quando si sposta l'apparato farsi aiutare. L'apparato è molto pesante per poter essere maneggiato da una sola persona.

## MANUTENZIONE

Questo apparato DEWALT è stato progettato per funzionare a lungo con una manutenzione minima. Per avere prestazioni sempre soddisfacenti occorre avere cura dell'apparato e sottoporlo a pulizia periodica.



**AVVERTENZA: per ridurre il rischio di lesioni, spegnere l'unità e staccarla dall'alimentazione prima di installare e rimuovere gli accessori, di regolare o cambiare impostazioni o di fare riparazioni.** Assicurarsi che l'interruttore a grilletto sia in posizione OFF. Un avvio accidentale può causare lesioni.



## Lubrificazione

I cuscinetti del motore sono prelubrificati e a tenuta stagna.

- A intervalli regolari lubrificare leggermente con olio la superficie di scorrimento del piano rotante in corrispondenza del punto in cui questa giunge a contatto con il piano fisso.
- Pulire periodicamente le parti soggette all'accumulo di segatura e trucioli con una spazzola asciutta.



## Pulizia



**AVVERTENZA:** soffiare via la polvere dall'alloggiamento con aria, in base allo sporco visibile all'interno e intorno alle prese d'aria di ventilazione. Quando si esegue questa procedura indossare occhiali di protezione e mascherine antipolvere omologati.



**AVVERTENZA:** non utilizzare solventi o altri prodotti chimici aggressivi per pulire le parti non metalliche dell'apparato. Questi prodotti chimici indeboliscono i materiali utilizzati per questi componenti. Utilizzare un panno inumidito solo con acqua e sapone delicato. Non far penetrare del liquido all'interno dell'apparato, e non immergere alcuno dei suoi componenti direttamente in un liquido.



**AVVERTENZA: per ridurre il rischio di lesioni, pulire la superficie della tavola a intervalli regolari.**



**AVVERTENZA:** per ridurre il rischio di lesioni, pulire il sistema di raccolta della polvere a intervalli regolari.

Prima dell'uso, esaminare attentamente il portalama superiore, il portalama mobile inferiore e il tubo di estrazione della polvere, per verificarne il corretto funzionamento. Assicurarsi che i trucioli, la polvere o le particelle del pezzo da lavorare non provochino il blocco di una delle funzioni.

Nel caso in cui dei frammenti del pezzo da lavorare rimangano incastrati tra la lama della sega e i portalama, scollegare la macchina dalla corrente elettrica e seguire le istruzioni fornite nella sezione

**Montaggio della lama della sega.** Rimuovere le parti incastrate e riassemble la lama della sega.

## Accessori su richiesta



**AVVERTENZA:** su questo prodotto sono stati collaudati soltanto gli accessori offerti da DEWALT, quindi l'utilizzo di accessori diversi potrebbe essere rischioso. Per ridurre il rischio di lesioni, su questo prodotto vanno utilizzati solo gli accessori raccomandati DEWALT.

Rivolgersi al proprio rivenditore per ulteriori informazioni sugli accessori più adatti.

## Protezione dell'ambiente



Raccolta differenziata. Questo prodotto non deve essere smaltito con i normali rifiuti domestici.

Se il prodotto DEWALT deve essere sostituito o non è più utilizzato, non effettuare lo smaltimento con i rifiuti domestici. Consegnare il prodotto per la raccolta differenziata.



La raccolta differenziata di prodotti usati e imballaggi permette il riciclo e il riutilizzo dei materiali. Il riutilizzo di materiali riciclati aiuta a impedire l'inquinamento ambientale e riduce la richiesta di materiali grezzi.

Secondo le normative locali, la raccolta differenziata di prodotti elettrici può avvenire a domicilio, presso le sedi di raccolta comunali oppure presso il rivenditore all'acquisto di un nuovo prodotto.

DEWALT offre un servizio di ritiro e riciclaggio dei suoi prodotti alla fine della loro vita utile. Per usufruire di questo servizio, restituire il prodotto a un tecnico autorizzato per le riparazioni, che lo raccoglie per conto del cliente.

È possibile individuare il tecnico per le riparazioni autorizzato più vicino rivolgendosi all'ufficio DEWALT di zona all'indirizzo indicato nel presente manuale. In alternativa, un elenco dei tecnici per le riparazioni autorizzati DEWALT, con i dettagli completi del servizio post-vendita e i contatti, è disponibile su Internet all'indirizzo [www.2helpU.com](http://www.2helpU.com).

## GARANZIA

DEWALT realizza prodotti di qualità e offre una garanzia eccezionale per i professionisti che utilizzano i suoi apparati. Questa dichiarazione di garanzia è aggiuntiva e non pregiudica in alcun modo la copertura assicurativa dell'utilizzatore professionista

o quella della previdenza sociale per l'utente privato non professionista. La garanzia è valida sui territori degli stati membri dell'Unione Europea o dell'EFTA (Associazione europea di libero scambio).

### • 30 GIORNI SENZA RISCHI SODDISFAZIONE GARANTITA •

Se non è completamente soddisfatto delle prestazioni del suo utensile DEWALT, può semplicemente restituircelo entro 30 giorni, completo come era al momento dell'acquisto, per ottenere il rimborso totale o la sostituzione del prodotto. Il prodotto deve aver subito un'usura normale in rapporto al numero di giorni in cui è stato utilizzato va restituito accompagnato dallo scontrino originale di acquisto.

### • UN ANNO DI ASSISTENZA GRATUITA •

Se ha bisogno di manutenzione o di assistenza tecnica per il suo utensile DEWALT, nei 12 mesi successivi all'acquisto, le saranno fornite gratuitamente da un riparatore autorizzato DEWALT. Deve presentare uno scontrino che provi l'acquisto. Sono compresi i costi di manodopera, mentre sono esclusi quelli per gli accessori e i ricambi, a meno che non si tratti di pezzi difettosi coperti dalla garanzia.

### • UN ANNO DI GARANZIA COMPLETA •

Se entro 12 mesi dalla data di acquisto il suo prodotto DEWALT si rivelasse difettoso a causa di imperfezioni nei materiali o nella costruzione, le garantiamo la sostituzione gratuita di tutte le parti difettose oppure, a nostra discrezione, la sostituzione gratuita dell'intero apparato a condizione che:

- il prodotto non sia stato utilizzato in modo improprio;
- il prodotto abbia subito una normale usura;
- non siano avvenuti tentativi di riparazione da parte di persone non autorizzate a farli;
- sia presentato uno scontrino che provi l'acquisto del prodotto.
- il prodotto va restituito come era al momento dell'acquisto con tutti i componenti originali.

Se si desidera presentare un reclamo, si prega di contattare il venditore o individuare il riparatore autorizzato più vicino rivolgendosi all'ufficio DEWALT di zona all'indirizzo indicato nel presente manuale. È possibile consultare un elenco dei riparatori autorizzati DEWALT e tutti i dettagli relativi alla nostra assistenza post-vendita, nel sito Internet: [www.2helpU.com](http://www.2helpU.com).

# KLAPZAAGTAFEL DW743N

## Gefeliciteerd!

U heeft gereedschap van DEWALT gekocht. Door haar jarenlange ervaring, grondige productontwikkeling en innovatie heeft DEWALT zich tot één van de meest betrouwbare partners voor gebruikers van professioneel elektrisch gereedschap ontwikkeld.

## Technische gegevens

		DW743N QS	DW743N DK
Voltage	V	230	230
Type		2	3
Ingaand vermogen			
230 V gereedschap	W	2.000	2.000
Snelheid zonder weerstand	min <sup>-1</sup>	2.850	2.850
Zaagbladdiameter	mm	250	250
Zaagbladboorgat	mm	30	30
Dikte zaagblad	mm	2,2	2,2
Dikte zaagtand	mm	3	3
Dikte splijtmes	mm	2,3	2,3
Verstekzaag (max. posities)	links	45°	45°
	rechts	45°	45°
Schuine hoek (max. posities)	links	45°	45°
Automatische remtijd zaagblad	s	< 10	< 10
Gewicht	kg	37	37

### Snijdvermogen

Verstekzaagmodus (afb. b)	Grootte van materiaal		Opmerkingen
	H mm	B mm	
Rechte dwarsdoorsnede	20	180	Plaats werkstuk tegen geleider (X)
	30	176	Geen verpakingsstuk nodig
	40	170	
	68	140	
	85	26	
Tafel 45° naar rechts gedraaid voor verstekzagen	70	95	
Tafel 45° naar links gedraaid voor verstekzagen	20	130	
Zaagblad 45° naar links gekanteld voor schuine sneden	50	140	

### Zaagbank modus

Max. trekzaagvermogen links/rechts	mm	210/210	210/210
Diepte van snede bij 90°	mm	0-70	0-70
Diepte van snede bij 45°	mm	0-32	0-32
L <sub>PA</sub> (geluidsdruk)	dB(A)	93	93
K <sub>PA</sub> (onzekerheidsfactor geluidsdruk)	dB(A)	3	3
L <sub>WA</sub> (akoestisch vermogen)	dB(A)	106	106
K <sub>WA</sub> (onzekerheid akoestisch vermogen)	dB(A)	2,9	2,9

Vibratietotaalwaarden (triax-vectorsom) bepaald volgens EN 61029-1 en EN 61029-2-11.

Vibratie-emissiewaarde a <sub>h</sub>			
a <sub>h</sub> =	m/s <sup>2</sup>	2,0	2,0
Onzekerheid K =	m/s <sup>2</sup>	1,5	1,5

Het vibratie-emissieniveau dat in dit informatieblad wordt gegeven, is gemeten in overeenstemming met een gestandaardiseerde test volgens EN 61029 en kan worden gebruikt om het ene gereedschap met het andere te vergelijken. Het kan worden gebruikt voor een eerste inschatting van blootstelling.



**WAARSCHUWING:** Het verklaarde vibratie-emissieniveau geldt voor de hoofdtoepassingen van het gereedschap. Als het gereedschap echter voor andere toepassingen wordt gebruikt, dan wel met andere accessoires of slecht wordt onderhouden, kan de vibratie-emissie verschillen. Dit kan het blootstellingsniveau aanzienlijk verhogen gedurende de totale arbeidsduur.

Een inschatting van het blootstellingsniveau aan vibratie dient ook te worden overwogen wanneer het gereedschap wordt uitgeschakeld of als het aan staat maar geen daadwerkelijke werkzaamheden uitvoert. Dit kan het blootstellingsniveau aanzienlijk verminderen gedurende de totale arbeidsduur.

Stel aanvullende veiligheidsmaatregelen op om de operator te beschermen tegen de effecten van vibratie, zoals: onderhoud het gereedschap en de accessoires, houd de handen warm, organisatie van werkpatronen.

### Zekeringen:

Europa	230 V gereedschappen	10 Ampère, hoofdstroom
--------	----------------------	------------------------

**OPMERKING:** Dit toestel is bedoeld voor aansluiting op een stroomvoorzieningssysteem met een maximale toegestane systeemimpedantie Z<sub>max</sub> van 0,30 Ω op het interfacepunt (elektriciteitskast) van de voorziening van de gebruiker.

De gebruiker moet ervoor zorgen dat dit toestel alleen wordt aangesloten op een elektriciteitssysteem dat aan bovenvermeld vereiste voldoet. Indien nodig kan de gebruiker het elektriciteitsbedrijf vragen naar de systeemimpedantie op het interfacepunt.

## Definitie: Veiligheidsrichtlijnen

De onderstaande definitie beschrijven het veiligheidsniveau voor ieder signaleringswoord. Lees de gebruiksaanwijzing a.u.b. zorgvuldig door en let op deze symbolen.



**GEVAAR:** Geeft een dreigend gevaar aan dat, indien dit niet wordt voorkomen, **leidt tot de dood of ernstig letsel.**



**WAARSCHUWING:** Geeft een mogelijk gevaar aan dat, indien dit niet wordt voorkomen, **kan leiden tot de dood of ernstig letsel.**



**VOORZICHTIG:** Geeft een mogelijk gevaarlijke situatie aan die, indien dit niet wordt voorkomen, **zou kunnen leiden tot gering of matig letsel.**

**OPMERKING:** Geeft een handeling aan **waarbij geen persoonlijk letsel optreedt** die, indien niet voorkomen, **schade aan goederen kan veroorzaken.**



Wijst op het gevaar voor elektrische schok.



Wijst op brandgevaar.



Geeft scherpe hoeken aan.



## EG verklaring van overeenstemming

RICHTLIJN VOOR MACHINES



DW743N

DEWALT verklaart dat deze producten zoals beschreven onder "technische gegevens" in overeenstemming zijn met: 2006/42/EG; EN 61029-1; EN 61029-2-11.

Deze producten voldoen ook aan Richtlijn 2004/108/EG. Neem voor meer informatie contact op met DEWALT via het volgende adres of kijk op de achterzijde van de gebruiksaanwijzing.

De ondergetekende is verantwoordelijk voor de samenstelling van het technische bestand en legt deze verklaring af namens DEWALT.

Horst Grossmann  
Vice President Engineering and Product Development  
DEWALT, Richard-Klinger-Straße 11,  
D-65510, Idstein, Duitsland  
01.01.2010

## Veiligheidsinstructies



**WAARSCHUWING!** Wanneer u gebruik maakt van elektrisch gereedschap, is het belangrijk dat u zich altijd houdt aan elementaire veiligheidsmaatregelen om de kans op brand, elektrische schok en lichamelijk letsel te verkleinen, met inbegrip van de onderstaande maatregelen.

Lees al deze instructies voordat u dit product tracht te bedienen en bewaar deze instructies.

### BEWAAR DEZE HANDLEIDING VOOR TOEKOMSTIG GEBRUIK

## Algemene veiligheidsregels

- Zorg voor een opgeruimde werkomgeving.**  
Rommelige plaatsen en werkbanken werken letsel in de hand.
- Houd rekening met de omgeving van de werkplek.**  
Stel het gereedschap niet bloot aan regen. Gebruik het gereedschap niet in een vochtige of natte omgeving. Houd de werkplek goed verlicht (250–300 Lux). Gebruik het gereedschap niet op plaatsen waar brand- of explosiegevaar bestaat, bijv. in de buurt van brandbare vloeistoffen en gassen.
- Bescherm uzelf tegen elektrische schokken.**  
Vermijd lichamelijk contact met geaarde oppervlakken (bijvoorbeeld pijpen, radiatoren, kooktoestellen en koelkasten). Bij gebruik van het gereedschap onder extreme omstandigheden (bijvoorbeeld hoge luchtvochtigheid, als er metaalslijpsel wordt geproduceerd enz.) kan de elektrische veiligheid worden verbeterd door een scheidingstransformator of een (FI) aardlekschakelaar te plaatsen.
- Houd andere mensen uit de buurt.**  
Laat niet toe dat personen, vooral kinderen, die niet bij het werk zijn betrokken het gereedschap of het verlengsnoer aanraken en houd ze uit de buurt van de werkplek.
- Berg ongebruikt gereedschap op.**  
Wanneer het gereedschap niet gebruikt wordt, moet het op een droge plek bewaard worden en veilig opgeborgen zijn, buiten het bereik van kinderen.
- Forceer het gereedschap niet.**  
Het zal de taak beter en veiliger uitvoeren wanneer het op de bedoelde wijze wordt gebruikt.
- Maak gebruik van het juiste gereedschap.**  
Gebruik geen licht gereedschap om het werk van zware machines uit te voeren. Gebruik het gereedschap niet voor doeleinden waarvoor het niet bestemd is; gebruik bijvoorbeeld cirkelzagen niet om boomtakken of houtblokken te zagen.

## 8. Draag geschikte kleding.

Draag geen loszittende kleding of juwelen, want deze kunnen vast komen te zitten in bewegende delen. Schoenen met profielzolen zijn aanbevolen wanneer u buitenshuis werkt. Houd lang haar bijeen.

## 9. Gebruik beschermend materiaal.

Draag altijd een veiligheidsbril. Draag een gezichts- of stofmasker bij werkzaamheden waarbij stof of rondvliegende deeltjes vrijkomen. Draag ook een hittebestendige schort indien deze deeltjes heet kunnen zijn. Draag altijd gehoorbescherming. Draag altijd een veiligheidshelm.

## 10. Sluit voorziening voor stofafvoer aan.

Als er hulpmiddelen zijn geleverd voor de aansluiting van voorzieningen voor afvoer en opvang van stof, zorg dan dat deze zijn aangesloten en naar behoren worden gebruikt.

## 11. Gebruik het snoer niet verkeerd.

Trek nooit aan het snoer om de stekker uit het stopcontact te trekken. Houd het snoer uit de buurt van hitte, olie en scherpe randen. Draag het gereedschap nooit aan het snoer.

## 12. Zeker het werkstuk.

Gebruik waar mogelijk klemmen of een bankschroef om het te bewerken deel vast te zetten. Dit is veiliger dan wanneer u uw handen gebruikt en bovendien kunt u de machine dan met beide handen bedienen.

## 13. Zorg voor een veilige houding.

Zorg altijd voor een juist, stabiele houding.

## 14. Onderhoud gereedschap met zorg.

Houd zaagwerktuigen scherp en schoon voor betere en veiligere prestaties. Volg aanwijzingen voor het smeren en verwisselen van hulpstukken. Inspecteer het gereedschap regelmatig en laat het repareren door een bevoegde reparatieservice als het is beschadigd. Houd handgrepen en schakelaars droog, schoon en vrij van olie en vet.

## 15. Trek de stekker van het gereedschap altijd uit het stopcontact.

Haal de stekker uit het stopcontact als u de machine niet gebruikt en wanneer u onderhoud aan de machine uitvoert of accessoires als bladen, boren en snijstukken verwisselt.

## 16. Verwijder stel- en moersleutels.

Maak er een gewoonte van om te controleren dat de stel- en moersleutels zijn verwijderd voordat u het gereedschap gebruikt.

## 17. Vermijd onbedoeld inschakelen.

Draag het gereedschap niet met een vinger op de schakelaar. Zorg ervoor dat het gereedschap uit staat voordat u de stekker in het stopcontact steekt.

## 18. Maak gebruik van verlengsnoeren die geschikt zijn voor buitengebruik.

Controleer voor gebruik de verlengkabel en vervang deze als die beschadigd is. Gebruik, wanneer het gereedschap buiten wordt gebruikt, alleen verlengsnoeren die geschikt zijn voor buitengebruik en als zodanig zijn gemarkeerd.

## 19. Blijf alert.

Kijk wat u doet. Gebruik uw gezond verstand. Gebruik het gereedschap niet wanneer u moe bent of wanneer u drugs of alcohol hebt gebruikt.

## 20. Controleer op beschadigde onderdelen.

Controleer voor gebruik het gereedschap en het stroomsnoer zorgvuldig om vast te stellen dat het op juiste wijze werkt en de bedoelde taken uitvoert. Controleer of bewegende delen zich in de juiste positie bevinden en goed zijn bevestigd, of er defecte onderdelen zijn, of ze juist zijn gemonteerd en of er sprake is van andere zaken die bediening kunnen beïnvloeden. Een beschermstuk of ander onderdeel dat is beschadigd dient op de juiste wijze te worden vervangen of gerepareerd door een bevoegde reparatieservice, tenzij in de handleiding anders wordt aangegeven. Laat een bevoegde reparatieservice defecte schakelaars vervangen. Gebruik het gereedschap niet als de aan-/uitschakelaar niet naar behoren werkt. Probeer nooit zelf reparaties uit te voeren.



**WAARSCHUWING!** Het gebruik van een accessoire of hulpstuk of het uitvoeren van werkzaamheden met dit gereedschap buiten wat is aanbevolen in deze instructiehandleiding, kan risico op persoonlijk letsel met zich meebrengen.

#### 21. Laat uw gereedschap repareren door een bevoegd persoon.

Dit elektrisch gereedschap voldoet aan de relevante veiligheidsvoorschriften. Reparaties mogen alleen worden uitgevoerd door bevoegde personen die gebruikmaken van originele reserveonderdelen; dit kan anders resulteren in aanzienlijk gevaar voor de gebruiker.

### Aanvullende veiligheidsregels voor klapzaagtafels

- Sta niet toe dat ongetrainde mensen deze machine bedienen.
- Gebruik de zaag niet om iets anders dan aluminium, hout of vergelijkbaar materiaal te zagen.
- Kies het juiste zaagblad voor het materiaal dat dient te worden gesneden.
- Gebruik geen gebroken of beschadigde zaagbladen.
- Gebruik geen HSS zaagbladen.
- Gebruik correct geslepen zaagbladen. Houd u aan de maximum snelheidsmarkering op het zaagblad.
- Gebruik uitsluitend zaagbladen die door de fabrikant worden aanbevolen en die voldoen aan EN 847-1.
- Gebruik de zaag niet zonder dat de beveiligingen en het splijtmes in positie zijn en goed zijn onderhouden, vooral als u wissels van de verstekzaagmodus naar de zaagbankmodus en vice versa.
- Zorg ervoor dat de vloer rondom de machine vlak is, goed onderhouden en vrij van los materiaal, bv. splinters en afgesneden delen.
- Zorg voor geschikte algemene en plaatselijke verlichting.
- Draag geschikte persoonlijke bescherming indien nodig, inclusief:
  - gehoorbescherming om het risico op gehoorverlies te verminderen;
  - mondbescherming om het risico op het inademen van schadelijke stofdeeltjes te verminderen;
  - handschoenen voor het vastpakken van zaagbladen en grof materiaal. Zaagbladen dienen in een houder te worden gedragen indien dit mogelijk is.
- Vermijd het verwijderen van afgesneden delen of andere delen van het werkstuk uit het snijgebied terwijl de zaag in werking is en de zaagkop niet tot stilstand is gekomen.
- Vervang de tafelinvoer als deze versleten is.
- Vervang de tafel wanneer de sleuf in de tafel te breed is.
- Meld defecten aan de machine, inclusief de beschermingen of zaagbladen, aan uw dealer zodra deze worden ontdekt.
- Zorg ervoor dat de bovenkant van het zaagblad volledig door de verstekzaagmodus is omgeven.
- Zorg ervoor dat de arm veilig is vastgezet in werkpositie in de zaagbankmodus.
- Zorg ervoor dat de arm veilig is vastgezet als u schuine hoeken zaagt in de zaagbankmodus.
- Doe voorzichtig als u groeven maakt tijdens de zaagbankmodus door een geschikt beveiligingssysteem te gebruiken. Het zagen van een sleuf is niet toegestaan.
- Sluit de zaag aan op een stofopvangapparaat wanneer u hout zaagt. Houd altijd rekening met factoren die van invloed zijn op de blootstelling aan stof, zoals:
  - Type materiaal dat moet worden bewerkt (spaanplaat produceert meer stof dan hout);
  - Juiste afstelling van het zaagblad;
  - Controleer dat de lokale afzuiging en ook kappen, schermen en kokers goed zijn afgesteld.
  - Stofafzuiging met luchtsnelheid van niet minder dan 20 m/s
- Gebruik geen schurende schijven of diamantsnijwielen.
- Verwijder geen uitgezaagde of andere delen van het werkstuk uit het zaaggebied terwijl de machine loopt en de zaagkop niet in rustpositie staat.

- In het geval van een ongeval of van storing van de machine moet u de machine onmiddellijk uitschakelen en de stekker van het netsnoer uit het stopcontact trekken.
- Rapporteer de storing en breng een geschikte aanduiding op de machine aan zodat andere mensen niet proberen de niet (goed) functionerende machine te gebruiken.
- Wanneer het zaagblad is geblokkeerd als gevolg van abnormale aanvoerdruk tijdens het zagen, zet de machine dan uit en trek de stekker uit het stopcontact. Verwijder het werkstuk en zorg voor vrijloop van het zaagblad. Zet de machine aan start de zaagwerkzaamheden weer met verminderde aanvoerdruk.
- Zaag nooit een lichte legering, vooral niet magnesium.
- Monteer, wanneer de situatie dat toelaat, de machine op een werkbank met bouten van een diameter van 8 mm en een lengte van 80 mm (afb. C2).

### Aanvullende veiligheidsregels voor verstekzagen

- Zorg ervoor dat alle vergrendelingknoppen en klemhendels stevig vastzitten voordat u met een handeling begint.
- Bedien de machine niet als de beveiliging niet is aangebracht of als de beveiliging niet werkt of niet correct is onderhouden.
- Gebruik uw zaag nooit zonder de zaagplaat.
- Plaats nooit één van de handen in het gebied van het zaagblad als de zaag op de elektrische stroomvoorziening is aangesloten.
- Probeer nooit een bewegende machine snel te stoppen door een stuk gereedschap of iets anders tegen het zaagblad te duwen; dit kan onbedoeld ernstige ongelukken veroorzaken.
- Lees voordat u enig accessoire gebruikt de gebruiksaanwijzing. Het onjuiste gebruik van een accessoire kan schade veroorzaken.
- Kies het juiste zaagblad voor het materiaal dat dient te worden gesneden.
- Houd u aan de maximum snelheidsmarkering op het zaagblad.
- Gebruik een houder of draag handschoenen als u een zaagblad vastpakt.
- Zorg ervoor dat het zaagblad correct is bevestigd voor gebruik.
- Zorg ervoor dat het zaagblad in de juiste richting draait. Houd het zaagblad scherp.
- Gebruik geen zaagbladen met een grotere of kleinere diameter dan aanbevolen. Zie de technische gegevens voor de juiste zaagbladkwalificatie. Gebruik uitsluitend de zaagbladen vermeld in deze gebruiksaanwijzing, in overeenstemming met EN 847-1.
- Overweeg om speciaal ontworpen geluidsverminderende zaagbladen te gebruiken.
- Gebruik geen HSS zaagbladen.
- Gebruik geen gebroken of beschadigde zaagbladen.
- Gebruik geen schuurschijven.
- Til het zaagblad omhoog uit de zaagplaat in het te bewerken materiaal voordat u de schakelaar loslaat.
- Zorg ervoor dat de arm stevig vast zit als u schuine sneden maakt.
- Klem niets tegen de koeling aan om de motorkast vast te houden.
- De zaagbladbeveiliging op uw zaag gaat automatisch omhoog als de arm naar beneden wordt geduwd; ze gaat omlaag over het zaagblad als de arm wordt opgetild. De bescherming kan met de hand worden opgetild als u zaagbladen installeert of verwijdert, of voor een controle van de zaag. Til de zaagbladbescherming nooit met de hand op, tenzij de zaag is uitgeschakeld.
- Houd de vloer rondom de machine schoon en vrij van los materiaal, bv. splinters en afgesneden delen.
- Controleer regelmatig of de motorluchtgaten schoon en vrij van splinters zijn.
- Vervang de zaagplaat als deze versleten is.
- Sluit de machine van de stroomvoorziening af voordat u onderhoudswerkzaamheden uitvoert of als u het zaagblad vervangt.
- Voer nooit schoonmaak- of onderhoudswerkzaamheden uit als de machine nog in werking is en de kop niet in de rustpositie staat.
- Bevestig de machine altijd aan een werkbank indien mogelijk.
- Als u een laser gebruikt om de snijlijn aan te geven, zorg er dan voor dat de laser van klasse 2 is in overeenstemming met

EN 60825-1:2001. Vervang de laserdiode niet voor een ander type. Zorg dat de laser door een erkende reparateur wordt gerepareerd indien deze beschadigd is.

- Gebruik de machine nooit in de verstekstand als de beschermkap niet is gemonteerd (50, afb. D).
- Gebruik altijd de aanduwstok. Zaag nooit werkstukken korter dan 30 mm.
- Zonder aanvullende ondersteuning is de machine bedoeld voor een maximaal werkstukformaat van:
  - Hoogte 68 mm bij breedte 140 mm bij lengte 600 mm
  - Langere werkstukken moeten worden ondersteund door een geschikte aanvullende tafel, bijv. DE3497. Klem het werkstuk altijd stevig vast.
- Klem het werkstuk altijd stevig vast.

## Aanvullende veiligheidsregels voor zaagbanken

- Gebruik geen zaagbladen met een dikte die groter is of een tandbreedte die kleiner is dan de dikte van het splijtmes.
- Zorg ervoor dat het zaagblad in de juiste richting draait en dat de tanden naar de voorzijde van de zaagbank wijzen.
- Zorg ervoor dat alle klemhendels goed vast zitten voordat u een handeling begint.
- Zorg ervoor dat alle zaagbladen en flietzen schoon zijn en de inspringende kanten van de kraag tegen het zaagblad aanliggen. Maak de spanmoer stevig vast.
- Houd het zaagblad scherp en juist ingesteld.
- Zorg ervoor dat het splijtmes is aangepast op de juiste afstand van het zaagblad - maximaal 5 mm.
- Bedien de zaag nooit zonder dat de bovenste en onderste beveiligingen op hun plaats zitten.
- Houd uw handen uit de loop van het zaagblad.
- Sluit de zaag af van de stroomvoorziening voordat u zaagbladen vervangt of onderhoud uitvoert.
- Gebruik te allen tijde een duwstok en zorg ervoor dat u uw handen niet dichterbij 150 mm vanaf het zaagblad houdt terwijl u aan het zagen bent.
- Probeer niet op een andere dan het opgegeven voltage te werken.
- Breng geen smeermiddelen op het zaagblad aan als het in werking is.
- Grijp niet achter het zaagblad.
- Houd de duwstok altijd op zijn plaats als het apparaat niet in gebruik is.
- Ga niet bovenop het apparaat staan.
- Zorg er tijdens transport voor dat het bovendeel van het zaagblad bedekt is, bv. door een bescherming.
- Gebruik de bescherming niet om vast te pakken of voor transport.
- Gebruik geen zaagbladen met een dikte die groter is of een tandbreedte die kleiner is dan de dikte van het splijtmes.
- Overweeg om speciaal ontworpen geluidsverminderende zaagbladen te gebruiken.
- Houd de duwstok altijd op zijn plaats als het apparaat niet in gebruik is.
- Zorg er tijdens transport voor dat het bovendeel van het zaagblad bedekt is, bv. door een bescherming.

## Aanvullende Veiligheidsregels voor Tafelzaagmachines

- Spinningen, sleuven en groeven zagen is niet toegestaan.
- Gebruik altijd de aanduwstok. Zaag nooit werkstukken kleiner dan 30 mm.
- Zonder aanvullende ondersteuning is de machine bedoeld voor een maximaal werkstukformaat van:
  - Hoogte 70 mm bij breedte 600 mm bij lengte 1.500 mm
  - Langere werkstukken moeten worden ondersteund door een geschikte aanvullende tafel, bijv. DE3497 of DE3472.

## Overige risico's

De volgende risico's zijn inherent aan het gebruik van zagen:

- Letsel veroorzaakt door het aanraken van roterende delen

Ondanks het toepassen van de relevante veiligheidsvoorschriften en het toepassen van veiligheidsapparaten, kunnen sommige overige risico's niet worden vermeden. Dit zijn:

- Gehoorbeschadiging.
- Het risico van ongelukken die worden veroorzaakt door de onbedekte delen van het roterende zaagblad.
- Het risico op letsel als u het zaagblad vervangt.
- Het risico om uw vingers te beknellen als u de bescherming openmaakt.
- Gezondheidsrisico's veroorzaakt door het inademen van stof dat ontstaat bij het zagen van hout, in het bijzonder eiken, beuken en MDF.

De volgende factoren zijn van invloed op de geluidsproductie:

- Het te zagen materiaal.
- Het type zaagblad.
- De aanvoerdruk.

De volgende factoren verhogen het risico van ademhalingsproblemen:

- Geen stofafzuiging bevestigd wanneer u hout zaagt.
- Onvoldoende stofafzuiging doordat uitlaatfilters niet zijn gereinigd
- Versleten zaagblad.
- Werkstuk wordt niet nauwkeurig geleid.

## Markering op het gereedschap

De volgende pictogrammen staan op het gereedschap vermeld:



Lees gebruiksaanwijzing voor gebruik.



Draag gehoorbescherming.



Draag oogbescherming.



Gebruik nooit de verstekzaag wanneer de beschermkap niet is geplaatst.



Als u de machine in de verstekzaagmodus gebruikt, zorg er dan voor dat u de trekschakelaar bedient als u aan en uit schakelt. Bedien de schakelbox niet in deze modus.



Als u de machine in de zaagbankmodus gebruikt, zorg er dan voor dat het splijtmes is gemonteerd. Gebruik de machine niet zonder het splijtmes.



Gebruik het splijtmes niet als u de machine in de verstekzaagmodus gebruikt. Zorg ervoor dat het splijtmes stevig is vastgemaakt in de hoogste ruststanden (afb. A2).



Draagpunt

## POSITIE DATUMCODE [AFB. (FIG.) A1]

De datumcode (39), die ook het jaar van fabricage bevat, is binnen in de behuizing geprint.

Voorbeeld:

2010 XX XX  
Jaar van fabricage

## Inhoud van de verpakking

De verpakking bevat:

- 1 Gedeeltelijk gemonteerde machine
- 4 Poten
- 1 Box met daarin:
  - 1 Bovenste bescherming voor zaagbankstand
  - 1 Ondertafel bescherming voor de verstekzaagstand
  - 1 Parallelgeleider
  - 1 Duwstok
- 1 Plastic tas met daarin:
  - 4 M8 vergrendelingknoppen
  - 4 M8 x 50 bouten met bolcilinderkop
  - 4 D8 platte sluitringen
  - 1 Vergrendeling pakkingring
- 1 Gebruiksaanwijzing
- 1 Uitvergroete tekening
- *Controleer of het gereedschap, de onderdelen of accessoires mogelijk zijn beschadigd tijdens het transport.*
- *Neem de tijd om deze handleiding grondig door te lezen en te begrijpen voordat u de apparatuur gebruikt.*
- *Verwijder de zaag voorzichtig uit het verpakkingsmateriaal.*

## Beschrijving (afb. A1–A8)



**WAARSCHUWING:** Pas het gereedschap of een onderdeel ervan nooit aan. Dit kan schade of persoonlijk letsel tot gevolg hebben.

### A1

- 1 Schakelaar aan/uit (zaagbankmodus)
- 2 Hendel tafelvrijgave
- 3 Draaiende tafelklem
- 4 Verstekzaagtafel
- 5 Draaiende tafel
- 6 Geleider aan de rechterkant
- 7 Geleider aan de linkerkant
- 8 Positietaster draaiende tafel
- 9 Verstekzaagschaal/tafelinvoer
- 10 Adapter voor stofverwijdering
- 11 Vaste bovenste zaagbladbescherming
- 12 Verplaatsbare onderste zaagbladbescherming
- 13 Beveiliging vrijgavehendel
- 14 Bedieningshendel

### A2

- 14 Bedieningshendel
- 15 Trekkerschakelaar (verstekzaagmodus)
- 16 Splijtmes
- 17 Duwstok
- 18 Poot
- 19 Voet
- 20 Tafelvergrendeling
- 21 Retentiebeugel zaagtafel
- 22 Klemhendel schuine hoeken

## ZAAGBANKMODUS

### A3

- 22 Klemhendel schuine hoeken
- 23 Hoogteaanpassing
- 24 Zaagbanktafel
- 25 Beveiliging bovenste zaagblad
- 26 Parallelgeleider
- 27 Verstekzaaggeleider (accessoire)

## OPTIONELE ACCESSOIRES

### Voor gebruik in de verstekzaagmodus:

#### A4

- 28 Verstelbare standaard 760 mm (max. hoogte) (DE3474)
- 29 Ondersteuning geleiderails 1.000 mm (DE3494)
- 29 Ondersteuning geleiderails 500 mm (DE3491)
- 30 Draaistop (DE3462)
- 31 Lengtestop voor korte werkstukken (te gebruiken met geleidende rails [29]) (DE3460)
- 32 Ondersteuning met verwijderbare stop (DE3495)
- 33 Ondersteuning met verwijderde stop (DE3495)
- 34 Materiaalklem (DE3461)

#### A5

- 35 Roller ondersteunende tafel (DE3497)

### Voor gebruik in de zaagbankmodus:

#### A3

- 27 Verstekzaaggeleider (DE3496)

#### A6

- 36 Verlengtafel (DE3472)

#### A7

- 37 Enkelvoudige schuiftafel (DE3471)

### Niet afgebeeld

- Dubbele schuiftafel

### Voor gebruik in alle modi:

#### A8

- 38 Driewegs stofverwijderingskit (DE3500)

## BEDOELD GEBRUIK

Uw DeWALT combinatiezaag is ontworpen als verstekzaag of zaagtafel voor het gemakkelijk, nauwkeurig en veilig uitvoeren van de vier belangrijkste zaagwerkzaamheden, te weten overlanszagen, afkorten, afschuinen en verstekzagen.

Het apparaat is ontworpen voor gebruik met een hardmetaal zaagblad met nominale zaagbladdiameter van 250 mm, voor het professioneel zagen van hout, houtproducten en kunststoffen.

## VERSTEKZAAGMODUS

In de verstekzaagmodus wordt de machine gebruikt in verticale, verstekzaag of schuine hoek stand.

## ZAAGBANKMODUS

Omgedraaid op zijn middenas wordt de zaagmachine gebruikt om standaard trekzaaghandelingen uit te voeren en voor het zagen van brede stukken door het werkstuk handmatig tegen het zaagblad te voeren.



**WAARSCHUWING:** Gebruik de machine niet voor andere doeleinden dan worden beschreven.

## Elektrische veiligheid

De elektrische motor is slechts voor één voltage ontworpen. Controleer altijd of de stroomvoorziening overeenkomt met de voltage op het typeplaatje.

Deze machine heeft een klasse I-constructie; daarom is een geaarde aansluiting vereist.

Als het stroomsnoer is beschadigd, moet het worden vervangen door een speciaal geprepareerd snoer dat leverbaar is via de DeWALT servicedienst.

## Een verlengsnoer gebruiken

Als een verlengkabel nodig is, maak dan gebruik van een goedgekeurde verlengkabel, geschikt voor de stroominvoer van dit gereedschap (zie technische gegevens).



De minimale conductorgrootte is 1,5 mm<sup>2</sup>. Als u een haspel gebruikt, dient u het snoer altijd volledig af te rollen. Zie ook de onderstaande tabel.

## ASSEMBLAGE EN AANPASSINGEN



**WAARSCHUWING:** Om het gevaar op letsel te verminderen schakelt u het apparaat uit en sluit u de stroombron van de machine af voordat u accessoires installeert of verwijdert, voordat u instellingen aanpast of wijzigt, of als u reparaties uitvoert. Zorg ervoor dat de hoofdschakelaar in de OFF (UIT) positie staat. Het onbedoeld opstarten kan letsel veroorzaken.

### Uitpakken



**WAARSCHUWING:** Zoek altijd hulp als u de machine verplaatst. De machine is te zwaar om door één persoon te worden verplaatst.

- Verwijder het losse verpakkingsmateriaal uit de doos.
- Til de machine uit de doos.
- Verwijder de onderdelendoos uit het binnenste van de machine.
- Verwijder al het overgebleven verpakkingsmateriaal van de machine.

### De poten monteren (afb. C1)

Als de poten gemonteerd zijn, is de machine geschikt om stand-alone te worden geplaatst.

- Draai de machine ondersteboven.
- Steek een slotbout (47) vanaf de platte kant door de gaten in ieder van de poten (18).
- Plaats een vergrendelknop (48) en sluitring (49) op de bouten.
- Plaats een poot (18) op ieder van de bevestigingspunten (46) die zich aan de randen aan de binnenkant van het onderstel bevinden. Zorg voor iedere poot dat de vergrendelingknop en sluitring zich aan de buitenkant van het open gat bevinden.
- Maak de vergrendelingknoppen vast.
- Zet de machine rechtop. Zorg ervoor dat ze waterpas staat; pas de klemhoogte van de poten aan indien nodig.

### De machine op de werkbank monteren (afb. C2)

Wanneer u de poten van de zaagtafel losneemt, kunt u de machine op een werkblad plaatsen. Zorg ervoor dat u veilig kunt werken, bevestig de machine op het werkblad met bouten van een diameter van 8 mm en een lengte van 80 mm.

## ASSEMBLAGE VOOR VERSTEKZAAGMODUS

### De beveiliging van de ondertafel monteren (afb. D)

De beveiliging van de ondertafel (50) is aan de bovenkant van de zaagbladtafel bevestigd.

- Plaats de twee haken links van de beveiliging in de langwerpige gaten (52) links van het zaagbladgat.
- Plaats de beveiliging plat op de tafel en druk deze in de vergrendeling pakkingring.
- Voor het verwijderen: maak de pakkingring los met een schroevendraaier om hem te verwijderen en ga in omgekeerde volgorde te werk.

### De zaagkop en tafel omkeren (afb. A3, E1, E2)

- Houd de zaagtafel met één hand tegen en druk de hendel tafelvrijgave (2) naar links (afb. E1).
- Druk de tafel naar beneden aan de voorzijde en draai hem volledig om totdat de motorassemblage in de hoogste positie staat en de karteling contact maakt met de tegenhoudtanden van het tafel vergrendelingapparaat (20).
- De kopassemblage wordt naar beneden gehouden door middel van een klemriem aan de voorzijde en een hoogteaanpassing (23) aan de achterzijde (afb. A3).
- Verwijder de riem.
- Draai het wiel (55) tegen de klok in terwijl u de kop naar beneden houdt, totdat de U-vormige fitting (56) loskomt uit zijn plaats (afb. E2).

- Draai en duw de hoogteaanpassing omhoog.
- Houd de kop stevig vast, zorg dat de veerdruk de kans krijgt de kop omhoog te duwen naar zijn ruststand.

### Het zaagblad bevestigen (afb. A2, F1–F3)



**WAARSCHUWING:** Om het gevaar op letsel te verminderen schakelt u het apparaat uit en sluit u de stroombron van de machine af voordat u accessoires installeert of verwijdert, voordat u instellingen aanpast of wijzigt, of als u reparaties uitvoert. Zorg ervoor dat de hoofdschakelaar in de OFF (UIT) positie staat. Het onbedoeld opstarten kan letsel veroorzaken.



**WAARSCHUWING:** Bedenk dat het zaagblad alleen op de voorgeschreven manier moet worden vervangen. Monteer NOOIT andere zaagbladen dan de bladen die onder Technische Gegevens worden aangeduid. Wij adviseren Cat.Nr: DT4321.



**WAARSCHUWING:** De tanden van een nieuw zaagblad zijn zeer scherp en kunnen gevaarlijk zijn.



**WAARSCHUWING:** Verwissel zaagbladen altijd als de machine in de verstekzaagmodus staat.

- Zorg ervoor dat spouwmes (16) is vastgezet in de bovenste ruststand (afb. A2).
- Steek de inbussleutel (57) door het gat (58) in de riemkast en in het uiteinde van de as (afb. F1). Plaats de zaagbladsleutel (59) op de vergrendelingsschroef van het zaagblad (60) (afb. F2).
- De vergrendelingsschroef van het zaagblad heeft linkse schroefdraad, draai de schroef dus los door inbussleutel stevig vast te houden en naar rechts te draaien.
- Maak de onderste beschermkap (12) los door de hoofdontgrendelingshendel (13) in te drukken, breng daarna de onderste beschermkap zover mogelijk omhoog.
- Verwijder de beveiligingschroef van het zaagblad (60) en de buitenste cilinderkraag (61) (afb. F3).
- Zorg ervoor dat de binnenflens en beide zijden van het zaagblad schoon en stofvrij zijn.
- Installeer het zaagblad (62) op het verbindingstuk voor het blad (63) dat zich direct naast de binnenste cilinderkraag (64) bevindt, waarbij u ervoor zorgt dat de zaagtanden aan de onderste rand van het blad gericht zijn naar de achterkant van de zaag (van de gebruiker af).
- Laat het zaagblad voorzichtig op zijn plaats komen en laat de onderste zaagbeveiliging los.
- Vervang de buitenste cilinderkraag.
- Draai de vergrendelingsschroef (60) van het zaagblad aan door deze naar links te draaien terwijl u de inbussleutel stevig vasthoudt met uw andere hand.
- Berg de zaagbladsleutel en de inbussleutel op.



**WAARSCHUWING:** Controleer na het monteren of vervangen van het zaagblad altijd dat het zaagblad volledig wordt bedekt door de beschermkap. Controleer dat de zaagbladsleutel en de inbussleutel weer zijn opgeborgen.

### Aanpassingen voor de verstekzaagmodus



**WAARSCHUWING:** Bedenk dat het zaagblad op de voorgeschreven manier moet worden vervangen. Monteer NOOIT andere zaagbladen dan de bladen die onder Technische Gegevens worden aangeduid. Wij adviseren Artikelnr: DT4321.

Uw verstekzaag is in de fabriek correct ingesteld. Als aanpassing als gevolg van het transport en de opslag of een andere reden nodig is, volgt u de onderstaande stappen om uw zaag aan te passen. Als deze eenmaal gemaakt zijn, dienen deze aanpassingen juist te zijn.

### Het zaagblad controleren en aan de geleider aanpassen (afb. D, G1, G2, H)

Als de kop in verticale positie is en de klemhendel voor schuine hoeken (22) is vrijgegeven, draait u de vergrendelingsschroef (65) lossers in de draaiende tafel positietaster (8) (afb. G1).



- Trek de kop omlaag totdat het zaagblad net in de zaagsnede van de zaag komt.
- Plaats een tekenhaak (66) tegen de linkerzijde (7) van de geleider en het zaagblad (62) (afb. G2). De hoek dient 90° te zijn.



**WAARSCHUWING:** Raak de punten van de zaagtanden niet aan met de tekenhaak.

- Als aanpassing nodig is, ga dan als volgt te werk:
- Draai de excentrische aanpassingslager (67) totdat het aanzicht van het zaagblad plat tegen de tekenhaak staat (afb. G1).
- Draai de vergrendelingschroef (65) vast.
- Controleer of de rode markeringen (68) bij het zaagbladgat (52) op één lijn staan met de 0° positie (69) op de twee schaalverdelingen (afb. H).
- Als aanpassing nodig is, draait u de schroeven (70) los en zet u de indicatoren op één lijn. De 45° positie zou nu ook accuraat moeten zijn. Als dit niet het geval is, staat het zaagblad niet loodrecht op de draaitafel (zie hieronder).

## Het zaagblad controleren en aan de tafel aanpassen (afb. I1, I2)

- Maak de schuine klemhendel (22) los (afb. I1).
- Druk de zaagkop naar rechts om er zeker van te zijn dat hij volledig verticaal staat, en maak de schuine klemhendel vast.
- Trek de kop omlaag totdat het zaagblad net in de zaagsnede van de zaag komt.
- Plaats een ingestelde tekenhaak (66) op de tafel en omhoog tegen het zaagblad (62) (afb. I2). De hoek dient 90° te zijn.



**WAARSCHUWING:** Raak de punten van de zaagtanden niet aan met de tekenhaak.

- Als aanpassing nodig is, ga dan als volgt te werk:
- Maak de schuine klemhendel (22) los (afb. I1) en draai de stopschroef voor verticale positieaanpassing (71) naar binnen of naar buiten totdat het zaagblad op 90° ten opzichte van de tafel staat, zoals gemeten met de tekenhaak (66) (afb. I2).

## De verstekzaaghoek controleren en aanpassen (afb. A1, A2, H)

De standen voor rechte dwarsdoorsnede en 45° verstekzagen zijn van tevoren ingesteld.

- Trek de positietaster van de draaitafel (8) omhoog en draai deze tegen de klok in een kwart slag (afb. A1).
- Draai de roterende tafelklem (3) los. De handgreep kan als ratel werken wanneer een volledige omwenteling van de handgreep niet mogelijk is.
- Pak de regelhandgreep (14) vast (afb. A2), druk de ontgrendelingshendel van de beschermkap (13) in en breng de zaag omlaag tot ongeveer halverwege (afb. A1).
- Draai de zaagkop met de roterende tafel in de gewenste stand.
- Draai de roterende tafelklem (3) vast. De plaatsingspen van de roterende tafel (8) zal zichzelf vastzetten (afb. A1).

Met de rode merktekens (68) kunt u de verstekzaagtafel (4) instellen in iedere verstekhoek links of rechts tussen 0° en 45° (afb. H).

- Ga verder als bij vooraf ingestelde standen. De positietaster van de draaitafel kan niet worden gebruikt voor tussenliggende hoeken.



**WAARSCHUWING:** Maak altijd eerst een proefsnede met afvalhout om de juistheid te controleren.

## De geleider aanpassen (afb. J1, J2)

Het beweegbare gedeelte aan de linkerzijde van de geleider kan worden aangepast om maximale ondersteuning van het werkstuk bij het zaagblad te bieden, terwijl de zaag in staat is een schuine hoek op volledige 45° links te maken. De schuifafstand wordt beperkt door stoppen in beide richtingen. De afscheiding (7) aanpassen:

- Til de hendel (72) op om de geleider (7) vrij te geven.
- Schuif de geleider naar links.
- Voer een proefsnede uit terwijl de zaag is uitgeschakeld en controleer de speling. Pas de geleider aan zodat deze zich zo dicht

bij het zaagblad bevindt als praktisch mogelijk is om maximale ondersteuning van het werkstuk te bieden, zonder de beweging omhoog en omlaag van de arm te beïnvloeden.

- Druk de hendel (72) naar beneden om de geleider op zijn plaats vast te zetten.

## De schuine hoek controleren en aanpassen (afb. J1, K1, K2)

- Schuif de zijgeleider zover als het kan naar links (afb. J1).
- Maak de schuine klemhendel (22) los en beweeg de zaagkop naar links. Dit is de 45° schuine positie.
- Als aanpassing nodig is, ga dan als volgt te werk:
- Draai de stopschroef (73) naar binnen of buiten zoals gewenst totdat de wijzer (74) 45° aangeeft.

## ASSEMBLAGE VOOR ZAAGBANKMODUS

### Wisselen tussen de verstekzaagmodus en zaagbankmodus (afb. A1–A3, E2, L1, L2)

- Zet het zaagblad in de 0° dwarsdoorsnede positie waarbij de positietaster van de draaitafel (8) juist ugericht is en de klem van de draaitafel (3) vast zit (afb. A1).
- Maak de borgbout van het splijtmes (75) net voldoende los om het mogelijk te maken dat het splijtmes het montagegat in kan (afb. L1).
- Pak het splijtmes (16) uit zijn opbergpositie tegen de zaagkop (afb. A2).
- Laat de hendel voor de beveiligingsvrijage (13) los de vergrendeling van het zaagblad (12) vrij te geven, en til de beveiliging van het zaagblad vervolgens zo ver als mogelijk is op (afb. A1).
- Schuif de beugel van het splijtmes (76) volledig in het montagegat (77) (afb. L1). Maak de borgbout vast.
- Laat de onderste beveiliging voorzichtig los totdat deze op zijn plaats zit achter de rand die uitsteekt vanuit de binnenkant van het splijtmes.
- Verwijder de beveiliging van de ondertafel.
- Trek de zaagkop naar beneden en draai de hoogteaanpassing (23) totdat de U-vormige beugel (56) contact maakt op de pen die in het onderstel zit (afb. E2).
- Draai het wiel (55) van de aanpasknop om ervoor te zorgen dat het zaagblad en het splijtmes uitsteken van de zaagbanktafel (24) (afb. A3) om maximale snijddiepte in de zaagbankmodus mogelijk te maken.



**WAARSCHUWING:** Het zaagblad mag de onderste zaagbladbescherming niet blokkeren.

- Trek de tafelvrijgave hendel (2) naar links, tilt de voorste rand van de tafel op en klap deze 180° terug totdat de tanden van het tafel vergrendelingsapparaat (20) automatisch contact maken met de retentiehendel voor het zaagblad om dit in de zaagbankmodus vast te zetten (afb. L2).



**WAARSCHUWING:** Zorg ervoor dat u het controle over de beweging van de tafel niet verliest.

## Plaats van het splijtmes (afb. M)

- Bevestig het splijtmes (16) zoals hierboven beschreven. Als het eenmaal is bevestigd heeft het splijtmes geen verdere aanpassing meer nodig.

## De bovenste zaagbladbeveiliging bevestigen (afb. N)

De bovenste zaagbladbeveiliging (25) is ontworpen om snel en gemakkelijk te worden vastgemaakt middels een taster met een veer aan het gat in het splijtmes (16) als dit eenmaal op zijn plaats staat door de werktafel voor de zaagbankmodus.

Maak de bovenste zaagbladbeveiliging (25) vast aan het splijtmes door aan de knop (76) te trekken om ervoor te zorgen dat de taster contact krijgt in de beveiliging.



**WAARSCHUWING:** Gebruik uw zaag nooit in de zaagbankmodus zonder dat de bovenste beveiliging correct is bevestigd.

## Montage en afstelling van de parallelle geleider (afb. 0)

De parallelle geleider voor twee hoogte-instellingen (26) kan in twee posities worden gebruikt (11 of 60 mm). De parallelle geleider kan aan beiden zijden van het zaagblad worden gemonteerd.

### GA ALS VOLGT TE WERK OM DE GELEIDER OP DE JUISTE POSITIE TE MONTEREN:

- Maak de knop (77) los.
- Schuif de beugel aan vanaf links of rechts. De klemplaat (78) maakt contact achter de voorste rand van de tafel.
- Maak de knop (77) vast.
- Controleer dat de geleider parallel aan het zaagblad staat.
- Als aanpassing nodig is, ga dan als volgt te werk:
- Pas de geleider aan zodat deze parallel aan het zaagblad staat door de afstand tussen het zaagblad en de geleider te controleren aan de voor- en achterkant van het zaagblad. Om dit te doen draait u de stelt Schroef in de geleideondersteuning naar binnen of buiten voor zover nodig is.

De standaardinstelling van de geleider is aan de rechterkant van het zaagblad.

### GA ALS VOLGT TE WERK OM DE GELEIDER IN TE STELLEN VOOR GEBRUIK AAN DE LINKERZIJDE VAN HET ZAAGBLAD:

- Maak de knop (77) los.
- Trek de beugel (79) eruit en plaats deze in het andere uiteinde.
- Maak de geleider aan de tafel vast.
- Maak de knop (77) vast.



**WAARSCHUWING:** Gebruik het 11 mm profiel voor het trekzagen van lage werkstukken om toegang tussen het zaagblad en de geleider voor de duwstok (17) mogelijk te maken.



**WAARSCHUWING:** De achterkant van de geleider dient gelijk te staan aan de voorkant van het splijtmes.

## Wisselen tussen de zaagbank en verstekzaagmodus (afb. A3, D, E1, E2, L1)

- Verwijder de parallelle geleider (26) (afb. A3).
- Draai het wiel (55) van de hoogteaanpassing (23) om maximale snijddiepte in de verstekzaagmodus te krijgen (afb. E2).
- Ga verder zoals beschreven staat in de paragraaf "De zaagkop en tafel omdraaien".
- Maak de borgbout van het splijtmes (75) enigszins los en verwijder het splijtmes (16) terwijl u de zaagbladbeveiliging (12) vast houdt (afb. L1).
- Laat de zaagbladbescherming zakken.
- Plaats het splijtmes in zijn opslagpositie tegen de zaagkop.
- Breng de beveiliging van de ondertafel (50) weer aan (afb. D).

## Voor de bediening

- Installeer het geschikte zaagblad. Gebruik geen extreem versleten zaagbladen. De maximale rotatiesnelheid van het gereedschap mag die van het zaagblad niet overschrijden.
- Probeer geen extreem kleine delen te zagen.
- Laat het zaagblad vrij zagen. Forceer het niet.
- Laat de motor de volledige snelheid bereiken voordat u zaagt.
- Zorg ervoor dat alle vergrendelingsknoppen en klemhendels vast zitten.

## BEDIENING

### Instructies voor gebruik



**WAARSCHUWING:** Houd u altijd aan de veiligheidsinstructies en van toepassing zijnde voorschriften.



**WAARSCHUWING:** Om het gevaar op ernstig persoonlijk letsel te verminderen, zet u het gereedschap uit en ontkoppelt u het van de stroomvoorziening, voordat u enige aanpassing

**maakt of hulpstukken of accessoires verwijderd/installeert.**



### WAARSCHUWING:

- Gebruikers in het VK worden gewezen op de "woodworking machines regulations 1974" (regelgeving met betrekking tot houtverwerkende machines) en alle aanvullingen daarop.
- Controleer dat het materiaal dat gezaagd gaat worden stevig op zijn plek is vastgemaakt.
- Pas uitsluitend een lichte druk op het gereedschap toe en oefen geen zijwaartse druk op het zaagblad uit.
- Vermijd overbelasting.

Het is belangrijk dat de machine wordt geplaatst overeenkomstig uw ergonomische condities waar het betreft hoogte en stabiliteit van het werkblad. De plaats van de machine moet zo worden gekozen dat de gebruiker een goed overzicht heeft en voldoende ruimte rond de machine heeft voor het zonder enige beperkingen werken met het werkstuk.

Verminder de effecten van trillingen door ervoor te zorgen dat de omgevingstemperatuur niet te koud is, de machine en de accessoires goed zijn onderhouden en dat de omvang van het werkstuk geschikt is voor deze machine.

## Aan- en uitschakelen (afb. A1–A2, P)

Deze machine heeft twee onafhankelijke schakelsystemen. In de zaagbankmodus wordt de on/off (aan/uit) schakelaar (1) (A1) gebruikt. In de verstekzaagmodus wordt de trekkerschakelaar (15) gebruikt.

### ZAAGBANKMODUS (AFB. P)

De aan/uit schakelaar die in de zaagbankmodus wordt gebruikt, biedt meerdere voordelen.

- "geen voltage" vrijgavefunctie: als de stroom om een bepaalde reden uitvalt, moet de schakelaar bewust opnieuw worden bediend.
- extra veiligheid: de scharnierende veiligheidsbehuizing plaat kan worden afgesloten door een hangslot door de beugel in het midden te steken. De plaat fungeert ook als "gemakkelijk te vinden" noodstopknop, omdat druk op de voorzijde van de plaat de stopknop vrij laat komen.

Om de machine aan te schakelen drukt u op de groene startknop (80).

Om de machine uit te schakelen drukt u op de rode stopknop (81).

### VERSTEKZAAGMODUS (AFB. A2)

Om de machine aan te schakelen drukt het de trekkerschakelaar (15) in.

Om de machine uit te schakelen laat u trekkerschakelaar los.

## BASIS ZAAGSNEDEN

### Zagen in de verstekzaagmodus

Het is gevaarlijk om zonder bescherming te werken. De beschermingen moeten tijdens het zagen op hun plaats zitten.

- Zorg ervoor dat de ondertafel beveiliging niet met zaagsel verstopt raakt.
- Klem het werkstuk altijd vast als u niet-ijzerhoudende metalen snijdt.

## Algemene bediening

- In de verstekzaagmodus wordt de zaagkop automatisch vergrendeld in de bovenste "parkeer" stand.
- Als u in de hendel van de beveiligingsvrijgave knijpt, wordt de zaagkop ontgrendeld. Het naar beneden bewegen van de zaagkop trekt de beweegbare onderste beveiliging in.
- Probeer nooit te voorkomen dat de onderste beveiliging terugkeert naar de parkeerstand als de snede is voltooid.
- De minimale lengte van afgesneden materiaal is 10 mm.
- Als u kort materiaal snijdt (minimaal 190 mm links of rechts van het zaagblad) wordt het gebruik van de optionele materiaalklem aanbevolen.
- Als u UPVC-delen snijdt, dient u een steun te plaatsen van timmerhout met een aanvullend profiel onder het materiaal dat wordt gesneden, om te voor de juiste mate van ondersteuning te zorgen.

## Verticale rechte dwarsdoorsnede (afb. Q)

- Stel de draaitafel op 0° en zorg ervoor dat de positietaster contact maakt.
- Draai de klemknop van de draaitafel vast.
- Plaats het hout dat dient te worden gezaagd tegen de geleider. Pak de controlehendel vast en druk de hendel beveiligingsretractie in.
- Schakel de machine aan.
- Laat het zaagblad vrij zagen. Forceer het niet.
- Nadat de snede compleet is, laat u de schakelaar los en wacht u totdat het zaagblad volledig tot stilstand is gekomen, voordat u de kop naar zijn bovenste rustpositie beweegt.
- Laat de hendel beveiligingsretractie los.



**WAARSCHUWING:** Laat de zaagkop niet uit zichzelf terugspringen, om schade te voorkomen.

## Verstekzagen (afb. R)

- Stel de gewenste verstekzaaghoek in.
- Zorg ervoor dat de draaitafelklem stevig vast zit.
- Ga verder als bij een verticale rechte snede.
- Voorkom dat het zaagblad in de tafel snijdt als de hoek geen 45° is.



**WAARSCHUWING:** Als u het einde van een stuk hout met een kleine snede verstek zaagt, plaats u het hout zo dat u ervoor zorgt dat de snede aan de zijkant van het zaagblad plaatsvindt met de grotere hoek naar de afscheiding, d.w.z.: linker verstekhoek, afsnijden aan de rechter verstekhoek, afsnijden links.

## Schuine sneden (afb. A2, S)

- Laat de klemhendel voor schuine hoeken (22) los en hel de kop over naar de gewenste hoek.
- Maak de klemhendel voor schuine hoeken vast.
- Ga verder als bij een verticale rechte snede.

## Samengestelde verstekzaag

De snede is een combinatie van een verstekzaagsnede en een schuine snede. De grenzen liggen bij 35° verstekzaag/30° schuine hoek. Overschrijd deze grenzen niet.

Stel de schuine hoek in en vervolgens de verstekzaaghoek.

## Zagen in de bankmodus

- Gebruik altijd het splijtmes.
- Zorg er altijd voor dat het splijtmes en de zaagbladbeveiliging correct zijn uitgelijnd.
- Zorg er altijd voor dat de verstekzaag is ingesteld en vergrendeld op 0° verstekzaag.



**WAARSCHUWING:** Zaag in deze modus geen metaal.

## Splijten (afb. A2, T)

- Stel de schuine hoek in op 0°.
- Pas de zaagbladhoogte aan. De juiste zaagbladpositie is wanneer de uiteinden van drie zaagtanden boven het bovenste oppervlak van het hout uitsteken.
- Stel de parallelle geleider in op de gewenste afstand.
- Houd het werkstuk plat op de tafel en tegen de geleider. Houd het werkstuk ong. 25 mm weg van het zaagblad.
- Houd beide handen uit de loop van het zaagblad.
- Schakel de machine aan en laat het zaagblad eerst op volle snelheid komen.
- Voer het werkstuk langzaam in onder de voorzijde van de bovenste zaagbladbeveiliging, waarbij u dit stevig tegen de geleider gedrukt houdt. Geef de zaagtanden de tijd om te zagen en forceer het werkstuk niet door het zaagblad. De snelheid van het zaagblad dient constant te blijven.

- Onthoud het gebruik van de duwstok (17) als u dicht bij het zaagblad in de buurt komt.
- Nadat de snede is voltooid schakelt u de machine uit, laat u het zaagblad tot stilstand komen en verwijdert u het werkstuk.



**WAARSCHUWING:** Druk nooit op de vrije of afgesneden kant van het werkstuk en houd dit ook niet vast.



**WAARSCHUWING:** Gebruik altijd een duwstok als u kleine werkstukken splijt.

## Schuine sneden (afb. U)

- Laat de klemhendel voor schuine hoeken vrijkomen en stel het zaagblad in op de gewenste hoek.
- Om te voorkomen dat materiaal vastloopt tussen het zaagblad en de geleider, plaatst u de geleider aan de linkerzijde van het zaagblad.
- Ga verder als bij verticaal splijten.

## Versteksneden (afb. V1–V3)

- Om de verstekzaaggeleider aan te passen, draait u de borgmoer van de stopschroef (81) los en schroeft u de stop (82) naar binnen of buiten totdat de verstekzaagindicator 0° aanwijst (afb. V1).
- Stel de hoogte en hoek van het zaagblad in.
- Steek de schuifbalk (83) van de verstekzaaggeleider in de groef (84) die zich aan de linkerzijde van de tafel bevindt (afb. V2).
- Maakt de vergrendelingknop van de verstekzaag (85) los en draai de geleider om de schaal van de gewenste hoek in te stellen (afb. V3).
- Maak de vergrendelingknop van de verstekzaag (85) vast.
- Plaats het werkstuk tegen het platte oppervlak van de verstekzaaggeleider. Schakel de machine aan en schuif terwijl u het werkstuk stevig vasthoudt de geleider langs de groef om het werkstuk naar het zaagblad te geleiden. Als de snede is voltooid wordt automatisch uitgeschakeld.

## Geleiderstanden, zaagbankmodus (afb. W)

- Voor het splijten van dun materiaal gebruikt u het 11 mm profiel van de dubbele hoogte parallelgeleider en plaats u de geleider tegenover de voorste rand van het splijtmes.
- Voor het splijten van dikker materiaal gebruikt u het 60 mm profiel van de dubbele hoogte parallelgeleider.
- Bij het maken van een dwarsdoorsnede bij smalle en korte werkstukken (afb. W):
  - Pas de parallelgeleider aan waarbij het lage profiel gericht is op het zaagblad en installeer de achterkant van de geleider op een lijn met de beginrand van het zaagblad.
  - Plaats het werkstuk tegen de verstekzaaggeleider (op 0° of 90°) en druk tegen de verstekzaaggeleider om de snede te maken.
  - Om te voorkomen dat afgesneden gedeelten het zaagblad blokkeren, legt u een tapse rij timmerhout neer en klemt u dit aan de achterste rand van de werktafel, voldoende dicht bij de rechterzijde van het zaagblad, zodat successievelijk afgesneden stukken automatisch naar rechts vallen.
- Voor het splijten van smalle (< 120 mm) en lange werkstukken:
  - Plaats de geleider in de meest achterste positie om precisie tijdens lange sneden te waarborgen.
  - Druk het werkstuk met beide handen (één aan iedere kant van het zaagblad).
  - Gebruik een duwstok als u dicht bij het zaagblad komt.
  - Ondersteun lange werkstukken op de plaats waar ze de machine weer verlaten.
- Voor het splijten van bredere (> 120 mm) werkstukken:
  - Pas de geleider in voorwaartse richting aan zoals afgebeeld in figuur W als het materiaal dat wordt gesneden de neiging heeft vast te gaan zitten tussen het zaagblad of het splijtmes en de geleider.

## Optionele aanvullende onderdelen



**WAARSCHUWING:** Haal voordat u enig accessoire monteert altijd eerst de stekker uit het stopcontact.



**WAARSCHUWING:** Aangezien accessoires die niet door DEWALT zijn aangeboden niet met dit product zijn getest, kan het gebruik van dergelijke accessoires met dit gereedschap gevaarlijk zijn. Om het risico op letsel te verminderen dient u uitsluitend door DEWALT aanbevolen accessoires met dit product te gebruiken.

### STOFVERWIJDERINGSKIT (AFB. A1, A2, A8)

Deze machine is voorzien van drie stofverwijderingspunten voor gebruik in iedere modus.

- Sluit als u hout zaagt altijd een stofverwijderingsapparaat aan dat is ontworpen in overeenstemming met de relevante regelgeving omtrent stofemissie.



**WAARSCHUWING:** Sluit, wanneer dat maar mogelijk is, een toestel voor stofafzuiging aan dat is ontworpen in overeenstemming met de relevante voorschriften voor stofemissie.

Sluit een toestel voor stofafzuiging aan dat is ontworpen volgens de geldende voorschriften. De luchtsnelheid van extern aangesloten systemen moeten 20 m/s +/- 2 m/s zijn. De snelheid moet worden gemeten in de aansluitbuis op het aansluitpunt, terwijl het gereedschap is aangesloten maar niet werkt.

Een apart stofpakket is als optie verkrijgbaar (DE3500)

1. Monteer de stofafzuigingsbuis op de zuigmonden; de langste buis op de bovenste zuigmond.
2. Sluit de slangen aan op de driewegconnector.

### Aansluiten - verstekzaagstand

- Sluit één slang aan op de beveiliging van de ondertafel.
- Sluit één slang aan op de kleine diameteruitgang en één op de grote diameteruitgang met behulp van de desbetreffende buizen.
- Sluit de slangen op de driewegs connector aan.
- Sluit de enkele uitgang van de driewegs connector aan op de slang van het stofverwijderingsapparaat.

### Aansluiten - zaagbankstand

- Vervang de zaagbladbeveiliging door de beveiliging die bij de stofverwijderingskit is meegeleverd en sluit de slang van de beveiliging van de ondertafel erop aan.
- Ga verder zoals bij de verstekzaagstand.

### VERSTEKZAAG EXTRA STEUN/LENGTESTOP (AFB. A4)

De extra steun en lengtestop kunnen worden gemonteerd aan de linker- of rechterzijde, of twee sets aan beide zijden.

- Bevestig de items 28–34 op de tweede geleiderails (29).
- Gebruik de zwenkstop (30) voor het afkorten van 210 mm brede platen (15 mm dik).

### ROLLER ONDERSTEUNENDE TAFEL (AFB. A5)

In de verstekzaagmodus dan de roller ondersteunende tafel worden gemonteerd aan de linker- of rechterzijde, of twee sets aan beide zijden.

In de zaagbankmodus kan hij ook aan de voorkant of de achterkant van de zaagtafel worden gemonteerd.

### ZIJUITBREIDING TAFEL (AFB. A6)

Deze zijuitbreiding tafel vergroot de afstand van de splijtgeleider naar het zaagblad tot 600 mm of meer, afhankelijk van de staaf lengte die aan de machine is bevestigd en de geklemde stand van de tafel. De zijuitbreiding tafel met worden gebruikt samen met geleiderails (29) (accessoire).

De verstelbare tafel is voorzien van een ingegraveerde schaalverdeling aan de voorste rand en is gemonteerd op een stevig onderstel met klemmen aan de geleidestangen.

- Bevestig de uitbreidingstafel aan de rechterkant van de machine voor continuïteit van de afstandsschaal op beide tafels.

### ENKELVOUDIGE SCHUIFTAFEL (AFB. A7)

Deze schuiftafel (37) maakt boardgroottes aan de linkerzijde van het zaagblad tot 1200 x 900 mm mogelijk.

De geleidestangen worden op een stevige legeringsteun gemonteerd die snel van de machine kan worden losgemaakt en toch volledig verstelbaar is in alle standen.

De geleider is voorzien van een meetlint voor de volledige lengte voor het snel positioneren van een verstelbare stop en een verstelbare steun voor smalle werkstukken.

### DUBBELE SCHUIFTAFEL

Deze schuiftafel maakt boardgroottes aan de linkerzijde van het zaagblad tot 1850 mm mogelijk.

## Transporteren



**WAARSCHUWING:** Transporteer de machine altijd in de zaagbankmodus met de bovenste zaagbladbescherming aangebracht.

- Verwijder de poten.



**WAARSCHUWING:** Zoek altijd hulp als u de machine draagt. De machine is te zwaar om door één persoon te worden verplaatst.

## ONDERHOUD

Uw DEWALT gereedschap op stroom is ontworpen om gedurende een lange tijdsperiode te functioneren met een minimum aan onderhoud. Het continu naar bevrediging functioneren hangt af van de juiste zorg voor het gereedschap en regelmatig schoonmaken.



**WARNING: To reduce the risk of injury, turn unit off and disconnect machine from power source before installing and removing accessories, before adjusting or changing set-ups or when making repairs. Be sure the trigger switch is in the OFF position. An accidental start-up can cause injury.**



## Smering

De laggers van de motor zijn voorgesmeerd en waterdicht.

- Olie regelmatig het draagoppervlak van de draaitafel licht, daar waar het glijdt over de punt van de vaste tafel.
- Maak de onderdelen die blootstaan aan de opeenhoping van zaagsel of splinters regelmatig schoon met een droge borstel.



## Reiniging



**WAARSCHUWING:** Blaas vuil en stof uit de hoofdbehuizing met droge lucht, zo vaak u ziet dat vuil zich in en rond de luchtopeningen ophoopt. Draag goedgekeurde oogbescherming en een goedgekeurd stofmasker als u deze procedure uitvoert.



**WAARSCHUWING:** Gebruik nooit oplosmiddelen of andere bijtende chemicaliën voor het reinigen van niet-metalen onderdelen van het gereedschap. Deze chemicaliën kunnen het materiaal dat in deze onderdelen is gebruikt verzwakken. Gebruik een doek die uitsluitend met water en milde zeep is bevochtigd. Zorg dat er nooit enige vloeistof in het gereedschap komt; dompel nooit enig onderdeel van het gereedschap in een vloeistof.



**WAARSCHUWING:** Reinig, om het risico op letsel te verkleinen, regelmatig de bovenzijde van de tafel.



**WAARSCHUWING:** Reinig, om het risico op letsel te verkleinen, regelmatig het stofverzamelstelsel.

Controleer vóór gebruik zorgvuldig de bovenste beschermkap van het zaagblad, de beweegbare onderste beschermkap van het zaagblad en ook de stofafzuigbuis om vast te stellen dat zij goed zullen functioneren. Zorg ervoor dat spaanders, stof of een deel van het werkstuk niet kunnen leiden tot blokkering van één van de functies.



Als delen van het werkstuk zijn vastgelopen tussen het zaagblad en de beschermkappen, trek de stekker van het netsnoer van de machine dan uit het stopcontact en volg de instructies die worden gegeven in het hoofdstuk **Het zaagblad monteren**. Verwijder de vastgelopen gedeelten en monteer het zaagblad opnieuw.

### Optionele accessoires



**WAARSCHUWING:** *Aangezien accessoires die niet door DEWALT zijn aangeboden niet met dit product zijn getest, kan het gebruik van dergelijke accessoires met dit gereedschap gevaarlijk zijn. Om het risico op letsel te verminderen dient u uitsluitend door DEWALT aanbevolen accessoires met dit product te gebruiken.*

Neem contact op met uw leverancier voor verdere informatie over de geschikte accessoires.

### Milieubescherming



Aparte inzameling. Dit product mag niet bij het normale huishoudafval worden gegooid.

Als u op een dag merkt dat uw DEWALT product vervangen moet worden of dat u het verder niet kunt gebruiken, gooi het dan niet bij het huishoudafval. Dit product moet afzonderlijk ingezameld worden.



Aparte inzameling van gebruikte producten en verpakkingen maakt recycling en hergebruik van materialen mogelijk. Hergebruik van gerecycleerde materialen helpt milieuvervuiling te voorkomen en vermindert de vraag naar grondstoffen.

Plaatselijke voorschriften bepalen mogelijk een aparte inzameling voor elektrische producten, in containerparken of bij de verkoper wanneer u een nieuw product koopt.

DEWALT beschikt over een gebouw voor de verzameling en recyclage van DEWALT producten die het einde van hun levensduur hebben bereikt. Om van deze dienst gebruik te maken, kunt u uw product terugbrengen naar elke erkende reparateur die hem voor ons zal inzamelen.

U kunt de dichtstbijzijnde erkende reparateur vinden door contact op te nemen met uw plaatselijke DEWALT kantoor op het adres dat in deze handleiding staat. Of u kunt een lijst met erkende DEWALT reparateurs en alle gegevens over onze herstellingsdienst en contactinformatie vinden op [www.2helpU.com](http://www.2helpU.com).

## GARANTIE

DEWALT vertrouwt op de kwaliteit van zijn producten en biedt een uitstekende garantie aan voor professionele gebruikers van het product. Deze garantieverklaring komt in aanvulling op, en beïnvloedt op geen enkele wijze uw contractuele rechten als een professioneel gebruiker of uw wettelijke rechten als een privé, niet-professioneel gebruiker. De garantie is geldig binnen het grondgebied van de Lidstaten van de Europese Unie en de Europese Vrijhandelszone.

#### • 30 DAGEN NIET GOED GELD TERUG GARANTIE •

Als u niet volkomen tevreden bent over de prestaties van uw DEWALT gereedschap, kunt u dit gewoon binnen 30 dagen terugbrengen, compleet met de originele onderdelen zoals u het aankocht, bij het verkooppunt. U krijgt uw geld volledig vergoed. Het product moet blootgesteld zijn geweest aan redelijke slijtage en u dient een aankoopbewijs te overleggen.

#### • EEN JAAR GRATIS ONDERHOUDSCONTRACT •

Als u onderhoud aan uw DEWALT gereedschap nodig hebt gedurende de 12 maanden volgend op uw aankoop, wordt dit gratis uitgevoerd door een erkende DEWALT reparateur. U dient een aankoopbewijs te overleggen. Inclusief arbeidskosten. Exclusief accessoires en reserveonderdelen, tenzij deze defect raakten en onder de garantie vielen.

#### • EEN JAAR VOLLEDIGE GARANTIE •

Als uw DEWALT product defect raakt als gevolg van verkeerd materiaal of onjuiste constructie binnen 12 maanden na de datum van aankoop, garandeert DEWALT alle defecte onderdelen gratis te vervangen of – naar onze beoordeling – het apparaat gratis te vervangen, op voorwaarde dat:

- Het product niet verkeerd gebruikt is;
- Het product is blootgesteld aan redelijke slijtage;
- Er geen reparaties zijn ondernomen door niet-geautoriseerde personen;
- U een aankoopbewijs kunt overleggen;
- Het product compleet met alle originele onderdelen wordt geretourneerd.

Als u een schadeclaim wilt indienen, neem dan contact op met uw verkoper of zoek de locatie op van de dichtstbijzijnde erkende DEWALT reparateur in de DEWALT catalogus, of neem contact op met uw DEWALT kantoor via het adres dat in deze handleiding staat vermeld. Een lijst van erkende DEWALT reparateurs en volledige details over onze after sales service zijn ook te vinden op internet via: [www.2helpU.com](http://www.2helpU.com).



# KOMBISAG DW743N

## Gratulerer!

Du har valgt et verktøy fra DEWALT. Mangeårig erfaring, grundig produktutvikling og nyskaping gjør DEWALT til en svært pålitelig partner for profesjonelle brukere av elektriske verktøy.

## Tekniske data

		DW743N QS	DW743N DK
Spenning	V	230	230
Type		2	3
Inngangseffekt 230 V verktøy	W	2.000	2.000
Ubelastet hastighet	min <sup>-1</sup>	2.850	2.850
Bladdiameter	mm	250	250
Hull i blad	mm	30	30
Bladtykkelse	mm	2,2	2,2
Bladtanntykkelse	mm	3	3
Tykkelse kløyvekni	mm	2,3	2,3
Gjæring (maks.-posisjoner)	venstre høyre	45° 45°	45° 45°
Fasing (maks.-posisjoner)	venstre	45°	45°
Automatisk bladbrems	s	< 10	< 10
Vekt	kg	37	37

## Kuttekapasitet

Gjæringssagmodus (fig. b)

Sagvinkel	Mål på materiale		Merknader
	H mm	B mm	
			Arbeidsstykke plassert mot gitteret (X)
Gjæringstverrsaging	20	180	Ingen emballasjedeler nødvendig
	30	176	
	40	170	
	68	140	
	85	26	Kryssaging ved maks høyde
Bordet dreid 45° høyre for gjæringssaging	70	95	
Bordet dreid 45° venstre for gjæringssaging	20	130	
Saghode vippt 45° venstre for fasekutt	50	140	

## Sagbenkmodus

Maks. kløyvingskapasitet venstre/høyre	mm	210/210	210/210
Kuttddybde på 90°	mm	0–70	0–70
Kuttddybde på 45°/45°	mm	0–32	0–32
L <sub>PA</sub> (lydtrykk)	dB(A)	93	93
K <sub>PA</sub> (lydtrykk usikkerhet)	dB(A)	3	3
L <sub>WA</sub> (lydeffekt)	dB(A)	106	106
K <sub>WA</sub> (lydeffekt usikkerhet)	dB(A)	2,9	2,9

Vibrasjon totalverdier (triaks vektor sum) fastsatt i henhold til EN 61029-1 og EN 61029-2-11.

Vibrasjonsutslippsverdi a <sub>n</sub>			
a <sub>n</sub> =	m/s <sup>2</sup>	2,0	2,0
Usikkerhet K =	m/s <sup>2</sup>	1,5	1,5

Nivået for vibrasjonsutslipp angitt i dette informasjonsbladet er blitt målt iht. standardiserte tester gitt i EN 61029, og kan brukes til å sammenligne ett verktøy med et annet. Det kan brukes til forberedende vurdering av eksponering.



**ADVARSEL:** Angitt nivå for vibrasjonsutslipp gjelder for hovedbruksområdene for verktøyet. Dersom verktøyet brukes i andre bruksområder, med annet tilbehør eller er dårlig vedlikeholdt, kan vibrasjonsutslippene avvike. Dette kan øke eksponeringsnivået betydelig for hele arbeidsperioden.

En vurdering av nivået for vibrasjonseksponeringen bør også tas med i beregningen når verktøyet er slått av eller når det går uten faktisk å gjøre en jobb. Dette kan redusere eksponeringsnivået betydelig for hele arbeidsperioden.

Sett i verk ekstra sikkerhetstiltak for å beskytte operatøren mot følgene fra vibrasjon, som f.eks.: Holde ved like verktøy og tilbehør, holde hendene varme, organisere arbeidsmønster.

## Sikringer:

Europa	230 V verktøy	10 Ampere, nettspenning
--------	---------------	-------------------------

**MERK:** Dette verktøyet er ment for tilkobling til et strømforsyningssystem med maks tillatt systemimpedans Z<sub>max</sub> på 0.30 Ω i grensesnittet (strømtilkoblingsboks) til brukerens nett.

Brukeren må sikre seg at dette verktøyet kun kobles til et strømsystem som oppfyller kravet over. Om nødvendig skal operatøren spørre strømleverandøren om systemimpedansen i grensesnittet.

## Definisjoner: Retningslinjer for sikkerhet

Definisjonene under beskriver alvorlighetsgraden for hvert signalkodeord. Vennligst les håndboken og legg merke til disse symbolene.



**FARE:** Indikerer en overhengende farlig situasjon som **kan** føre til **død eller alvorlige personskader** hvis den ikke avverges.



**ADVARSEL:** Indikerer en potensielt farlig situasjon som **kan** føre til **død eller alvorlig skade** hvis den ikke avverges.



**FORSIKTIG:** Indikerer en potensielt farlig situasjon som **kan** medføre **lettere til moderat skade** hvis den ikke avverges.

**MERK:** Angir en arbeidsmåte som **ikke er relatert til personskader**, men som **kan** føre til **skader på utstyr** hvis den ikke unngås.



Denoterer fare for elektroshjokk.



Denoterer fare for brann.



Angir skarpe kanter.

## EU-samsvarserklæring

### MASKINERIDIREKTIV



### DW743N

DEWALT erklærer at de produktene som er beskrevet under "tekniske data" er i samsvar med: 2006/42/EC, EN 61029-1, EN 61029-2-11.

Disse produktene er også i samsvar med direktiv 2004/108/EC. For mer informasjon, vennligst kontakt DEWALT på følgende adresser eller se baksiden av håndboken.

Undertegnede er ansvarlig for sammenstillingen av den tekniske filen og fremsetter denne erklæringen på vegne av DEWALT.



Horst Grossmann  
visepresident teknikk og produktutvikling  
DEWALT, Richard-Klinger-Strasse 11,  
D-65510, Idstein, Tyskland  
01.01.2010

## Sikkerhetsinstruksjoner



**ADVARSEL!** Ved bruk av elektrisk verktøy bør grunnleggende sikkerhetstiltak alltid bli fulgt for å redusere risiko for brann, elektrisk støt og personlig skade inkludert følgende.

Les alle disse instruksjonene før du forsøker å bruke dette produktet, og ta vare på disse instruksjonene.

### TA VARE PÅ DENNE MANUALEN FOR FREMTIDIG REFERENSE.

## Generelle sikkerhetsregler

### 1. Hold arbeidsområdet ryddig.

Rotete områder og benker kan føre til skader.

### 2. Ta hensyn til omgivelsene i arbeidsområdet.

Utsett ikke verktøyet for regn. Bruk ikke verktøyet i fuktige eller våte forhold. Hold arbeidsområdet godt opplyst (250–300 lux). Bruk ikke verktøyet på steder hvor det er risiko for brann eller eksplosjon, f.eks. i nærheten av antennelige væsker og gasser.

### 3. Beskytt deg mot elektrisk støt.

Unngå kroppskontakt med jordede flater (f.eks. rør, radiatorer, komfyrer og kjøleskap). Når verktøyet blir brukt under ekstreme forhold (f.eks. høy luftfuktighet, når tilson blir produsert osv.), kan strømsikkerheten bli forbedret ved å sette inn en isolerende omformer eller en (FI) jordfeilsbryter.

### 4. Hold andre personer borte.

La ikke personer, og særlig barn, som ikke er involverte i arbeidet, røre verktøyet eller skjøteledningen og hold dem borte fra arbeidsområdet.

### 5. Oppbevar verktøy som ikke er i bruk.

Når de ikke er i bruk, må verktøyene oppbevares på et tørt sted og være trygt låst, utenfor barns rekkevidde.

### 6. Press ikke verktøyet.

Det vil utføre jobben bedre og tryggere i det tempoet det var ment å operere i.

### 7. Bruk det riktige verktøyet.

Tving ikke små verktøy til å gjøre jobben tiltenkt et kraftigere verktøy. Bruk ikke verktøy til oppgaver som de ikke er beregnet på, bruk for eksempel ikke sirkelsager til å kutte grener på trær eller tømmerstokker.

### 8. Kle deg riktig.

Bruk ikke løse klær eller smykker, da disse kan sette seg fast i bevegelige deler. Skliffritt fottøy er å anbefale når du arbeider utendørs. Ha på beskyttende hårklede til langt hår.

### 9. Bruk beskyttende utstyr.

Bruk alltid vernebriller. Bruk ansikts- eller støvmaske hvis arbeidsoperasjonene forårsaker støv eller flyvende partikler. Hvis disse partiklene er veldig varme, bruk også et varmebestandig forkle. Bruk alltid hørselsvern. Bruk alltid vernehjelm.

### 10. Koble til støvsugingsutstyr.

Hvis anordningene er styrt med kobling for støvsugings- og oppsamlingsutstyr, kontroller at disse er tilkoblet og brukt riktig.

### 11. Vær forsiktig med ledningen.

Rykk aldri i ledningen for å dra den ut av stikkontakten. Hold ledningen på avstand fra varme, olje og skarpe kanter. Bær aldri verktøyet i ledningen.

### 12. Beskytt arbeidet.

Hvor det er mulig, bruk klemmer eller en skruestikke for å feste arbeidsstykket. Det er tryggere enn å bruke hånda di, og det frigjør opp begge hendene til å operere verktøyet.

### 13. Len deg ikke for mye over.

Oppretthold fotfestet og balansen til enhver tid.

### 14. Vedlikehold verktøyene godt.

Hold kutteredskaper skarpe og rene for bedre og tryggere yteevne. Følg instruksjonene for smøring og skifting av tilbehør. Inspiser verktøyene periodisk, og, hvis de har skader, reparer dem på et autorisert servicested. Hold alle håndtak og brytere tørre, rene og frie for olje og fett.

### 15. Koble fra verktøyene.

Når de ikke er i bruk, før ettersyn og når tilbehør som blader, skjær og kniver blir skiftet, koble verktøyene fra strømmen.

### 16. Fjern justerings- og skrunøkler.

Venn deg til å kontrollere at justeringsnøkler og skrunøkler blir fjernet fra verktøyet før verktøyet blir tatt i bruk.

### 17. Unngå utilsiktet start.

Bær ikke verktøyet med en finger på bryteren. Vær sikker på at verktøyet er i "av"-posisjon før det blir plugget i.

### 18. Bruk utendørs skjøteledninger.

Før bruk inspiserer du skjøteledningen og skifter den ut hvis den er skadet. Når verktøyet blir brukt utendørs, bruk kun skjøteledninger som er ment for utendørs bruk og som er riktig merket.

### 19. Vær oppmerksom.

Følg med på det du gjør. Bruk sunn fornuft. Operer ikke verktøyet når du er trøtt eller er under påvirkning av rusmiddel eller alkohol.

### 20. Sjekk etter skadde deler.

Før bruk sjekker du verktøyet og nettkabelen nøye for å kontrollere at det virker ordentlig og oppfyller sin tiltenkte funksjon. Sjekk justering av bevegelige deler, festing av bevegelige deler, brukne deler, montering og andre ting som kan påvirke driften. En beskyttelsesplate eller annen del som er skadet, må repareres ordentlig eller bli byttet ut på et autorisert servicesenter med mindre annet er angitt i denne instruksjonsmanualen. Få defekte brytere byttet ut på et autorisert servicesenter. Bruk ikke verktøyet hvis bryteren ikke kan bli slått på og av. Prøv aldri selv å reparere verktøyet.



**ADVARSEL!** Bruken av ekstrautstyr eller tilbehør eller bruk av dette verktøyet sammen med annet enn det som er anbefalt i denne instruksjonsmanualen, kan føre til risiko for personskade.

### 21. Få verktøyet ditt reparert av en kvalifisert person.

Dette elektriske verktøyet retter seg etter relevante sikkerhetsforskrifter. Reparasjoner skal kun utføres av kvalifiserte personer som bruker originale reservedeler, ellers kan det resultere i vesentlig fare for brukeren.

## Ekstra sikkerhetsregler for kombisager

- Ikke la utrenede personer bruke verktøyet.
- Ikke bruk sagen til å sage annet enn aluminium, tre eller lignende materialer.
- Velg korrekt sagblad for det materialet du skal sage.
- Ikke bruk sprukne eller Ødelagte sagblad.
- Ikke bruk HSS-blad.
- Bruk blad som er korrekt kvasset. Ikke overstig den maksimale hastigheten som er merket på sagbladet.
- Bruk bare sagblader som anbefales av produsenten og som er i samsvar med EN 847-1.
- Ikke bruk sagen uten at beskyttelsene og kløyvekiven er i posisjon og korrekt vedlikeholdt, spesielt når du skifter fra gjæringssagmodus til sagbenkmodus, eller omvendt.
- Hold gulvet rundt maskinen plant, godt vedlikeholdt og uten løse materialer, f.eks. spon og avkapp.
- Sørg for tilstrekkelig generell eller lokal belysning.

- *Bruk egnet personlig verneutstyr når dette er nødvendig, inkludert:*
  - hørselsvern for å redusere faren for hørselsskade,
  - åndedrettsvern for å redusere faren for innånding av støv,
  - hansker for håndtering av sagblad og grove materialer. Sagbladet skal oppbevares i en holder når dette er mulig.
- Unngå å fjerne avkapp eller andre deler fra arbeidsstykket i sageområdet mens sagen er i gang og saghodet ikke er i hvileposisjon.
- Bytt bordinnsatsen når den er slitt.
- Skift ut bordet når sporet i bordet blir for bredt.
- Rapportert feil på maskinen, inklusive beskyttelser eller sagblad, med en gang de oppdages:
- Sørg for at øvre del av sagbladet er fullstendig innelukket i gjæringssagmodus.
- Kontroller at armen er godt festet i arbeidsposisjonen når benken er i sagmodus.
- Kontroller at armen er godt festet ved fasing i sagbenkmodus.
- Ved fresing av spor må du bruke egnet vernesystem. Det er ikke tillatt å lage lommekutt.
- Koble sagen til støvsugerenheden ved saging av treverk. Ta alltid hensyn til faktorer som påvirker støveksponeringen, så som:
  - Type av materiale som skal bearbeides (sponplater gir mer støv enn treverk);
  - Korrekt justering av sagbladet;
  - Pass på at lokalt avsug så vel som hetter, belger og kanaler er korrekt justert.
  - Støvavsug med lufthastighet ikke under 20 m/s
- Ikke bruk slipeskiver eller diamantkappeskiver.
- Ikke ta av noe avkapp eller andre deler av arbeidsstykket fra kappeområdet mens verktøyet er i gang og saghodet ikke er i hvilestilling.
- I tilfelle ulykke eller svikt i verktøyet, slå verktøyet straks av og koble verktøyet fra strømforsyningen.
- Rapportert feilen og merk verktøyet på passende måte for å unngå at andre bruker det defekte verktøyet.
- Dersom sagbladet blokkeres på grunn av unormal skyvekraft ved kutting, slå av verktøyet og koble fra strømforsyningen. Ta bort arbeidsstykket og forsikre deg om at sagbladet løper fritt. Slå på verktøyet og start en ny kapping med redusert skyvekraft.
- Ikke kutt lettmetall-legeringer, spesielt ikke magnesium.
- Når situasjonen tillater det, monter verktøyet på en benk ved hjelp av bolter med diameter 8 mm og lengde 80 mm (fig. C2).

## Ekstra sikkerhetsregler for gjæringssager

- Sørg for at alle låseknotter og klemmehåndtak er stramme før du starter en operasjon.
- Ikke bruk maskinen uten at beskyttelsen er på plass, eller hvis beskyttelsen ikke fungerer eller ikke er korrekt vedlikeholdt.
- Bruk aldri sagen uten sagplaten.
- Du må aldri plassere en hånd på bladområdet når sagen er koblet til strømforsyningen.
- Prøv aldri å stoppe en maskin som er i bevegelse raskt ved å sette fast et verktøy eller annet mot bladet. Dette kan føre til utilsiktede alvorlige skader.
- Se i instruksjonshåndboken før du tar i bruk tilbehørsutstyr. Feil bruk av tilbehørsutstyr kan føre til skade.
- Velg korrekt blad for det materialet du skal sage.
- Ikke overstig den maksimale hastigheten som er merket på sagbladet.
- Bruk en holder eller bruk hansker når du skal håndtere sagbladet.
- Sørg for at sagbladet er korrekt montert før bruk.
- Sørg for at bladet roterer i riktig retning. Hold bladet skarpt.
- Bruk ikke blader med større eller mindre diameter enn anbefalt. Se tekniske data for riktig klassifisering av blad. Bruk kun blader spesifisert i denne håndboken, i samsvar med EN 847-1.
- Vurder å bruke spesialutformede støyreducerende blad.

- Ikke bruk HSS-blad.
- Ikke bruk sprukne eller Ødelagte sagblad.
- Ikke bruk slipeskiver.
- Løft bladet opp fra sporet i arbeidsstykket før du slipper opp bryteren.
- Sørg for at armen sitter godt fast når du skal utføre fasing.
- Ikke kil fast noe i viften for å holde motorskaftet.
- Bladbeskyttelsen på sagen vil gå opp automatisk når armen føres ned. Den vil senke seg ned over bladet når armen heves. Beskyttelsen kan løftes for hånd når du skal montere eller fjerne sagblad, eller når du skal kontrollere sagen. Løft aldri bladbeskyttelsen manuelt med mindre sagen er slått av.
- Vedlikehold omgivelsene rundt maskinen godt og fjern løse materialer, f.eks. spon og avkapp.
- Kontroller regelmessig at motorluftåpningene er rene og uten spon.
- Bytt sagplaten når den er slitt.
- Koble maskinen fra strømmettet før du utfører vedlikeholdsarbeid eller når du skal bytte blad.
- Utfør aldri rengjørings- eller vedlikeholdsarbeid mens maskinen fremdeles er i gang og hodet ikke er i hvileposisjon.
- Hvis mulig skal sagen alltid monteres på en benk.
- Hvis du bruker en laser for å angi skjærelinjen, må du kontrollere at laseren er av klasse 2 iht. EN 60825-1:2001. Ikke bytt laserdioden med en annen type. Få laseren reparert av en autorisert reparasjonsagent hvis den blir skadet.
- Bruk aldri maskinen som gjæringssag så lenge beskyttelsen ikke er satt på (50, fig. D).
- Bruk alltid skyvepinne. Ikke kapp arbeidsstykker som er under 30 mm.
- Uten ekstra støtte kan verktøyet bruke arbeidsstykker av maksimal størrelse på:
  - Høyde 68 mm, bredde 140 mm, lengde 600 mm
  - Lengre arbeidsstykker må støttes opp av et passende ekstrabord, f.eks. DE3497. Arbeidsstykket må alltid klemmes godt fast.
- Arbeidsstykket må alltid klemmes godt fast.

## Ekstra sikkerhetsregler for sagbenker

- Ikke bruk sagblad med en tykkelse som er større enn eller en bredde som er mindre enn tykkelsen på kløyvekniven.
- Kontroller at bladet roterer i riktig retning og at tennene peker mot fronten på sagbenken.
- Kontroller at alle klemspaker er stramme før du starter en operasjon.
- Kontroller at alle blad og flenser er rene og at de nedsenkede sidene på kragen vender mot bladet. Trekk godt til spindelmutteren.
- Hold sagbladet skarpt og i korrekt posisjon.
- Kontroller at kløyvekniven er justert til korrekt avstand fra bladet - maksimum 5 mm.
- Bruk aldri sagen uten at øvre og nedre beskyttelse er på plass.
- Hold hendene dine unna bladets bane.
- Når du skal skifte blad eller utføre vedlikeholdsarbeid, må du koble maskinen fra strømmettet.
- Bruk alltid en føringspinne, og pass på at ikke hendene dine kommer nærmere sagbladet enn 150 mm ved kutting.
- Ikke forsøk å drive den med noen annen spenning.
- Ikke påfør smørefett på maskinen når den kjører.
- Rekk ikke armene rundt og bak sagbladet.
- Hold alltid føringspinnen på plass når den ikke er i bruk.
- Ikke stå på enheten.
- Under transport må du sørge for at den øvre delen av sagbladet er tildekket, f.eks. av beskyttelsen.
- Ikke bruk beskyttelsen til håndtering eller transport.
- Ikke bruk blad med en tykkelse som er større enn eller en bredde som er mindre enn tykkelsen på kløyvekniven.

- Vurder å bruke spesialutformede støyreducerende blad.
- Hold alltid føringspinne på plass når den ikke er i bruk.
- Under transport må du sørge for at den øvre delen av sagbladet er tildekket, f.eks. av beskyttelsen.

## Ekstra sikkerhetsregler for bordsager

- Falsing, hakk- eller sporsaging er ikke tillatt.
- Bruk alltid skyvepinne. Ikke kapp arbeidsstykker som er under 30 mm.
- Uten ekstra støtte kan verktøyet bruke arbeidsstykker av maksimal størrelse på:
  - Høyde 70 mm, bredde 600 mm, lengde 1 500 mm
  - Lengre arbeidsstykker må støttes opp av et passende ekstrabord, f.eks. DE3497 eller DE3472.

## Øvrige farer

Følgene farer er uløselig knyttet til bruken av sager:

- Skader som skyldes berøring av de roterende delene

Til tross for at man følger relevante sikkerhetsbestemmelser og bruker sikkerhetsutstyr, er det bestemte farer som ikke kan unngås. Disse er:

- Hørselsskader.
- Fare for ulykker i forbindelse med de ubeskyttede delene av det roterende sagbladet.
- Fare for personskade når man skifter bladet.
- Fare for å klemme fingrene når man åpner beskyttelsene.
- Helsefarer som skyldes innånding av støv som oppstår ved saging av tre, spesielt eik, bok og MDF.

Følgende faktorer har betydning for støytviklingen:

- Materialet som skal sages.
- Type av sagblad.
- Matekraften.

Følgende faktorer øker risikoen for pusteproblemer:

- Intet støvavsug tilkoblet ved saging av treverk.
- Utilstrekkelig støvavsug på grunn av urene avtrekksfiltere
- Slitt sagblad.
- Arbeidsstykket ikke nøyaktig styrt.

## Merking på verktøyet

Følgende piktogrammer vises på verktøyet:



Les instruksjonshåndboken før bruk.



Bruk hørselvern.



Bruk vernebriller.



Bruk aldri stikksag dersom beskyttelsen ikke er på.



Når verktøyet brukes i gjæringssagmodus, må du sørge for å bruke utløserbryteren når du slår den på og av. Ikke betjen koblingsboksen når verktøyet er i denne modusen.



Når verktøyet brukes i sagbenkmodus, må du kontrollere at kløyvekniven er montert. Ikke bruk verktøyet uten kløyvekniven.



Ikke bruk kløyvekniven når maskinen er i gjæringssagmodus. Kontroller at kløyvekniven er festet i øvre hvilestilling (fig. A2).



Bærepunkt

## DATOKODE PLASSERING (FIG. A1)

Datokoden (39), som også inkluderer produksjonsåret, er trykket på huset.

Eksempel:

2010 XX XX

Produksjonsår

## Pakkens innhold

Pakken inneholder:

- 1 Delvis montert maskin
- 4 Bein
- 1 Boks inneholdende:
  - 1 Øvre beskyttelse for sagbenkposisjon
  - 1 Underbord-beskyttelse for gjæringssagposisjon
  - 1 Parallellgitter
  - 1 Føringspinne
- 1 Plastpose med:
  - 4 M8 låseknotter
  - 4 M8 x 50 ovalformede bolter
  - 4 D8 flate skiver
  - 1 låsekrans
- 1 Instruksjonshåndbok
- 1 Sammenstillingstegning
- Kontroller skader på verktøyet, deler eller tilbehør som kan ha inntruffet under transport.
- Ta deg tid til å lese grundig gjennom og forstå denne håndboken før bruk.
- Ta sagen forsiktig ut fra emballasjen.

## Beskrivelse (fig. A1–A8)



**ADVARSEL:** Aldri modifier elektroverktøyet eller noen del av det. Dette kan føre til materiell- eller personskader.

### A1

- 1 På-/avbryter (sagbenkmodus)
- 2 Frigjoringsspak for bordet
- 3 Klemskruer for dreiebord
- 4 Gjæringssagbord
- 5 Roterende bord
- 6 Gitter høyre side
- 7 Gitter venstre side
- 8 Styretapp til det roterende bordet
- 9 Gjæringsskala/bordinnsats
- 10 Støvavtrekksadapter
- 11 Fast øvre bladbeskyttelse
- 12 Bevegbar nedre bladbeskyttelse
- 13 Frigjoringsspak for beskyttelsen
- 14 Driftshendel

### A2

- 14 Driftshendel
- 15 Utløserbryter (gjæringssagmodus)
- 16 Kløyvekniv
- 17 Føringspinne
- 18 Bein
- 19 Fot

- 20 Bordets låseanordning
- 21 Festebrakett for sagbordet
- 22 Fasings-klemspak

### SAGBENKMODUS

#### A3

- 22 Fasings-klemspak
- 23 Høydejustering
- 24 Sagbenkbord
- 25 Øvre bladbeskyttelse
- 26 Parallellgitter
- 27 Gjæringsbeskyttelse (ekstrautstyr)

### TILLEGGSTYR

#### Saging i gjæringsmodus:

#### A4

- 28 Justerbart stativ 760 mm (maks. høyde) (DE3474)
- 29 Støtteføringsskiner 1000 mm (DE3494)
- 29 Støtteføringsskiner 500 mm (DE3491)
- 30 Svingstopp (DE3462)
- 31 Lengdestopp for korte arbeidsstykker (for bruk med føringsskiner [29]) (DE3460)
- 32 Støtte med avtakbar stopp (DE3495)
- 33 Støtte med stoppen fjernet (DE3495)
- 34 Materialklemme (DE3461)

#### A5

- 35 Støtterullebord (DE3497)

#### Saging i sagbenkmodus:

#### A3

- 27 Gjæringsbeskyttelse (DE3496)

#### A6

- 36 Forlengelsesbord (DE3472)

#### A7

- 37 Enkelt skyvebord (DE3471)

#### Ikke vist

- Dobbelt skyvebord

#### For bruk i alle moduser:

#### A8

- 38 Treveis støvavtrekket (DE3500)

### TILTENKT BRUK

Din DEWALT flipp-over sag er designet for å brukes som stikksag eller på et sagbord for enkelt, nøyaktig og trygt å utføre de fire viktigste sageoperasjonene kløvsaging (langsgående), kutting (på tvers), skråsaging og gjæringsaging.

Denne enheten er designet for bruk med et sagblad med nominell diameter 250 mm og karbidtenner, for profesjonell bruk til kapping av treverk, treprodukter og plast.

### GJÆRINGSSAGMODUS

I gjæringsmodus brukes sagen i vertikal gjærings- eller fasingsposisjon.

### SAGBENKMODUS

Når sagen er snudd over midtaksen, brukes sagen til standard kløyvejobber og for saging av brede stykker ved manuell mating av arbeidsstykket mot bladet.



**ADVARSEL:** Ikke bruk verktøyet for andre formål enn beskrevet.

### Elektrisk sikkerhet

Den elektriske motoren er blitt konstruert for kun én spenning. Kontroller alltid at strømforsyningen samsvarer med spenningen på merkeskiltet.

Dette verktøyet er konstruert i klasse I, det er derfor nødvendig med jording.

Dersom tilførselsledningen er skadet, må den byttes i en spesialledning som fås via DEWALT-serviceorganisasjon.

### Bruk av skjøteledning

Hvis skjøteledning er påkrevd, bruk en godkjent skjøteledning, som er beregnet på strømtilførselen til dette verktøyet (se tekniske data).

Minimum lederstørrelse er 1,5 mm<sup>2</sup>. Alltid vikle ut kabelen fullstendig når du bruker en kabeltrommel. Se også tabellen under.

### MONTERING OG JUSTERING



**ADVARSEL:** For å redusere faren for personskader, slå av enheten og koble maskinen fra strømforsyningen før du installerer eller tar av utstyr, for justering eller skifte av oppsett, eller når du foretar reparasjoner. Forsikre deg om at utløserbryteren er stillingen AV. En utilsiktet oppstart kan føre til personskader.

### Pakke ut



**ADVARSEL:** Når sagen skal flyttes, må du alltid be noen om assistanse. Sagen er for tung til å kunne håndteres av én person.

- Fjern den løse emballasjen fra boksen.
- Løft verktøyet ut av boksen.
- Fjern deleboksen fra inni maskinen.
- Fjern den løse emballasjen fra maskinen.

### Montere beina (fig. C1)

Når beina er montert, kan maskinen plasseres frittstående.

- Snu maskinen opp-ned.
- Sett i en styreskrue (47) fra den flate siden gjennom hullene og inn i hvert av beina (18).
- Plasser en låseknot (48) og skive (49) på skruene.
- Sett på ett bein (18) på hvert av monteringspunktene (46) som er plassert på kanten på innsiden av sokkelen. For hvert bein må du kontrollere at låseknotten og skiven faktisk er på utsiden av det åpne sporet.
- Trekk godt til låseknottene.
- Snu maskinen rett vei. Kontroller at den er helt plan. Juster beinfestehøyden om nødvendig.

### Montere maskinen til arbeidsbenken (fig. C2)

Med beina tatt av kan verktøyet plasseres på en arbeidsbenk. For å sikre trygg bruk, skal verktøyet festes til en arbeidsbenk med bolter med 8 mm diameter og 80 mm lengde.

### MONTERING FOR GJÆRINGSSAGMODUS

#### Montere underbord-dekslet (fig. D)

Underbord-dekslet (50) festes til toppen av sagbenkbordet.

- Plasser de to krokene på venstre side av beskyttelsen i de avlange sporene til venstre for bladsporet (52).
- Plasser beskyttelsen flatt på bordet og press den i låsetetningen .
- For å fjerne beskyttelsen, må du løsne tetningen med en skrutrekker og gå frem i motsatt rekkefølge.

#### Snu saghodet og bordet (fig. A3, E1, E2)

- Hold sagbordet med den ene hånden og skyv frigjøringspaken (2) mot venstre (fig. E1).
- Skyv bordet ned på fronten og sving den helt rundt til motormontasjen er øverst og forsenkningen bringes i kontakt med mothakene til bordets låseanordning (20).



- Toppmontasjen holdes av en klembøyle i fronten og en høydejustering (23) bak (fig. A3).
- Fjern bøylene.
- Roter hjulet (55) mot urviseren mens du holder toppen ned til den "U"-formede braketten (56) kan kobles av (fig. E2).
- Sving og skyv høydejusterer opp.
- Hold toppen godt fast, og la fjærtrykke føre toppen opp til hvilestillingen.

## Montere sagbladet (fig. A2, F1–F3)



**ADVARSEL:** For å redusere faren for personskader, slå av enheten og koble maskinen fra strømforsyningen før du installerer eller tar av utstyr, før justering eller skifte av oppsett, eller når du foretar reparasjoner. Forsikre deg om at utløserbryteren er stillingen AV. En utilsiktet oppstart kan føre til personskader.



**ADVARSEL:** Pass på at bladet alltid bare skiftes på den beskrevne måten. ALDRI sett på andre sagblad enn de spesifisert under Tekniske data. Vi anbefaler kat.nr.: DT4321.



**ADVARSEL:** Tennene til et nytt blad er svært skarpe og kan være farlige.



**ADVARSEL:** Skift alltid blader når maskinen er i gjæringsmodus.

- Pass på at spaltekniven (16) er festet i øvre hvileposisjon (fig. A2).
- Sett inn sekskantnøkkel (57) gjennom hullet (58) i belteklapslingen inn i spindelenden (fig. F1). Sett bladnøkkelen (59) på bladets låseskrue (60) (fig. F2).
- Bladets låseskrue er venstregjenget, derfor må du skru nøkkelen med klokka mens du holder sekskantnøkkelen fast for å løsne.
- Trykk ned utløseren for hodelåsen (13) for å løsne nedre beskyttelse (12), løft deretter den nedre beskyttelsen så langt det går.
- Fjern bladlåseskruen (60) og den utvendige spindelkragen (61) (fig. F3).
- Kontroller at den indre flensen og begge sidene av bladet er rene og støvfrie.
- Installer det nye sagbladet (62) på skulderen (63) som sitter på den indre innvendige spindelkragen (64), og forsikre deg om at tennene på nedre kant av bladet peker mot baksiden av sagen (bort fra operatøren).
- Sett forsiktig bladet i posisjon og utløs nedre bladbeskyttelse.
- Bytt den utvendige spindelkragen.
- Stram låseskruen for bladet (60) forsiktig ved å vri mot klokka, mens du holder sekskantnøkkelen fast med den andre hånden.
- Legg bladnøkkel og sekskantnøkkel på lagringsplassen.



**ADVARSEL:** Etter montering eller skifte av blad, kontroller alltid at bladet er helt dekket av beskyttelsen. Pass på at bladnøkkelen og sekskantnøkkelen er lagt tilbake på lagringsplassen.

## Justeringer for gjæringsmodus



**ADVARSEL:** Pass på at bladet alltid bare skiftes på den beskrevne måten. Aldri sett på andre sagblad enn de spesifisert under Tekniske data. Vi anbefaler delenummer: DT4321.

Din gjæringsag ble justert nøyaktig fra fabrikken. Hvis man må justere på grunn av forsendelse eller håndtering eller av andre grunner, følg trinnene nedenfor for å justere sagen din. Når man har utført disse justeringene, skal de holde seg nøyaktige.

## Sjekke og justere bladet i forhold til beskyttelsen (fig. D, G1, G2, H)

Hold toppen i vertikal posisjon og fasingsklemmespaken (22) løsnet, og løsne låseskruen (65) i styretappen (8) til det roterende bordet (fig. G1).

- Trekk ned hodet til bladet akkurat kommer inn i sagkuttet.
- Plasser en vinkel (66) mot venstre side (7) av beskyttelsen og bladet (62) (fig. G2). Vinkelen skal være 90°.



**ADVARSEL:** Berør ikke spissene til bladets tenner med vinkelen.

- Hvis det er nødvendig med justering, gå fram som følger:
- Roter eksenterjusteringsshylsen (67) til flatsiden av sagbladet ligger mot firkanten (fig. G1).
- Trekk til låseskruen (65).
- Kontroller at de røde merkene (68) nær bladsporet (52) er på linjen med 0°-posisjonen (69) på de to skalaene (fig. H).
- Hvis det er nødvendig med justering, må skruene (70) løsnes og indikatorene settes på linje. 45°-posisjonen skal nå være nøyaktig. Hvis ikke, er ikke bladet vinkelrett på det roterende bordet (se under).

## Sjekke og justere bladet i forhold til bordet (fig. I1, I2)

- Løsne fasingsklemmeknotten (22) (fig. I1).
- Press saghodet mot høyre for å forsikre deg om at det er helt vertikalt, og trekk til fasings-klemspaken.
- Trekk ned hodet til bladet akkurat kommer inn i sagkuttet.
- Plasser en fast vinkel (66) på bordet og opp mot bladet (62) (fig. I2). Vinkelen skal være 90°.



**ADVARSEL:** Berør ikke spissene til bladets tenner med vinkelen.

- Hvis det er nødvendig med justering, gå fram som følger:
- Løsne fasingsklemmeknotten (22) (fig. I1) og vri den vertikale posisjonsjusterings-stoppeskruen (71) inn eller ut til bladet står 90° i forhold til bordet målt med vinkelen (66) (fig. I2).

## Sjekke og justere gjæringsvinkel (fig. A1, A2, H)

Den rette tverrsagingen og 45° gjæringsposisjonene er forhåndsinnstilte.

- Trekk opp styretappen (8) for det roterende bordet og roter den mot urviseren en kvart omdreining (fig. A1).
- Løsne den roterende bordklemmen (3). Håndtaket har en skralle-type funksjon dersom full rotasjon av håndtaket ikke er mulig.
- Grip kontrollhåndtaket (14) (fig. A2), trykk inn beskyttelses låsespak (13) og senk sagen ned omtrent halvveis (fig. A1).
- Vri saghodet med det roterende bordet til ønsket posisjon.
- Stram til den roterende bordklemmen (3). Den roterende rotasjonspluggen (8) på bordet vil automatisk gå i lås (fig. A1).

Ved hjelp av de røde merkene (68) kan gjæringsbordet (4) settes til hvilken som helst gjæringsvinkel til høyre eller venstre mellom 0° og 45° (fig. H).

- Fortsett som for forhåndsinnstilte posisjoner. Styretappen til det roterende bordet kan ikke brukes for mellomliggende vinkler.



**ADVARSEL:** Utfør alltid et prøvekutt i et trestykke, for å kontrollere nøyaktigheten.

## Justere beskyttelsen (fig. J1, J2)

Den bevegelige delen av venstre side av beskyttelsen kan justeres for å gi maksimum støtte til arbeidsstykket nært bladet, mens den lar sagen fase til full 45° venstre. Glideavstanden begrenses med stoppere i begge retningene. Justere venstre beskyttelse (7):

- Løft spaken (72) for å frigjøre beskyttelsen (7).
- Skyv beskyttelsen til venstre.
- Utfør en tørrkjøring med sagen slått av og se etter klaring. Juster beskyttelsen slik at den kommer så nært bladet som praktisk mulig for å gi maksimum støtte til arbeidsstykket, uten at den forstyrrer opp- og nedbevegelsen til armen.
- Skyv spaken (72) ned for å feste beskyttelsen på plass.

## Sjekke og justere fasingsvinkelen (fig. J1, K1, K2)

- Skyv sidebeskyttelsen til venstre så langt det går (fig. J1).
- Løsne fasings-klemspaken (22) og beveg saghodet mot venstre. Dette er 45° fasingsposisjon.

- Hvis det er nødvendig med justering, gå fram som følger:
- Vri stoppeskruen (73) inn eller ut etter behov til viseren (74) indikerer 45°.

## MONTERING FOR SAGBENKMODUS

### Endre fra gjæringsmodus til sagbenkmodus (fig. A1–A3, E2, L1, L2)

- Sett bladet i 0° tverrsagingsposisjon med styretappen (8) til det roterende bordet i korrekt posisjon og klemskruen (3) for det roterende bordet festet (fig. A1).
- Slakk kløyvekniv-klemskruen (75) akkurat nok til å slippe kløyvekniven inn i monteringsåpningen (fig. L1).
- Ta kløyvekniven (16) fra lagringsposisjonen mot saghodet (fig. A2).
- Trykk ned utløerspaken (13) for å utløse bladbeskyttelsen (12). Deretter hever du bladbeskyttelsen så mye som mulig (fig. A1).
- Skyv kløyveknivbraketten (76) helt inn i monteringsåpningen (77) (fig. L1). Stram klemskruen.
- Frigjør forsiktig den nedre beskyttelsen til den holdes bak kanten som stikker ut fra innsiden av kløyvekniven.
- Fjern underbord-dekslet.
- Trekk ned saghodet og sving høydejustererens (23) til dens U-formede brakett (56) går i inngrep med pinnen som følger med i basen (fig. E2).
- Drei hjulet (55) til justererens slik at bladet og kløyvekniven stikker ut fra sagbenkbordet (24) (fig. A3) for å gi maksimum kuttedybde i sagbenkmodus.



**ADVARSEL:** Bladet skal ikke kunne berøre den nedre bladbeskyttelsen.

- Dra frigjøringspaken (2) for bordet til venstre, løft forkanten på bordet og vend det tilbake 180° til tennene på låseanordningen (20) til bordet automatisk går i inngrep med festespaken for sagbladet for å sikre det i sagbenkmodus (fig. L2).



**ADVARSEL:** Vær svært forsiktig slik at du ikke mister kontrollen over bevegelsen av bordet.

### Plassering av kløyvekniven (fig. M)

- Monter kløyvekniven (16) som beskrevet over. Når den er montert, trenger ikke kløyvekniven noen ytterligere justering.

### Montere øvre bladbeskyttelse (fig. N)

Den øvre bladbeskyttelsen (25) er konstruert slik at den kan festes raskt og enkelt via en fjærbelastet tapp til hullet i kløyvekniven (16) når den er posisjonert gjennom arbeidsbordet for sagbenkmodus.

Fest den øvre bladbeskyttelsen (25) til kløyvekniven ved å trekke i knotten (76) slik at tappen i beskyttelsen kan gå i inngrep.



**ADVARSEL:** Bruk aldri sagen i sagbenkmodus uten at den øvre beskyttelsen er korrekt montert.

### Montere og justere parallellgitteret (fig. O)

Parallellgitteret (26) med to høyder kan justeres i to posisjoner (11 eller 60 mm). Parallellgitteret kan monteres på begge sidene av bladet.

#### FOR MONTERE BESKYTTELSEN I KORREKT POSISJON, GÅ FRAM SOM FØLGER:

- Løsne knotten (77).
- Skyv braketten på fra venstre eller høyre. Festeplaten (78) går i inngrep fra bak forkanten på bordet.
- Stram knotten (77).
- Kontroller at beskyttelsen er parallell med bladet.
- Hvis det er nødvendig med justering, gå fram som følger:
- Juster beskyttelsen slik at den er parallell med bladet ved å kontrollere avstanden mellom bladet og beskyttelsen på framsiden og baksiden av bladet. For å gjøre dette, må du vri justeringsskruen i beskyttelsesstøtten inn eller ut etter behov.

Standard oppsett av beskyttelsen er på høyre side for bladet.

#### FOR Å KLARGJØRE BESKYTTELSEN FOR BRUK PÅ VENSTRE SIDE AV BLADET, GÅ FRAM SOM FØLGER:

- Løsne knotten (77).

- Trekk ut braketten (79) og monter den i den andre enden.
- Monter beskyttelsen på bordet.
- Stram knotten (77).



**ADVARSEL:** Bruk profilen på 11 mm for kløyving av lave arbeidsstykker slik at du får tilgang mellom bladet og beskyttelsen for føringspinnen (17).



**ADVARSEL:** Bakre ende av beskyttelsen skal være plan med fronten av kløyvekniven.

### Endre fra sagbenkmodus til gjæringsmodus (fig. A3, D, E1, E2, L1)

- Fjern parallellgitteret (26) (A3).
- Vri hjulet (55) til høydejustererens (23) for å gi maksimum kuttedybde i gjæringsmodus (fig. E2).
- Fortsett som beskrevet i avsnittet "Snu saghodet og bordet".
- Slakk kløyvekniv-klemskruen (75) og fjern kløyvekniven (16) mens du holder bladbeskyttelsen (12) (fig. L1).
- Senk bladbeskyttelsen.
- Plasser kløyvekniven fra lagringsposisjonen mot saghodet.
- Sett tilbake Underbord-dekslet (50) (fig. D).

### Før bruk

- Monter egnet sagblad. Bruk ikke sagblad som er svært slitte. Verktøyet maksimale rotasjonshastighet må ikke overskride den til sagbladet.
- Forsøk ikke å sage svært små stykker.
- La bladet sage fritt. Bruk ikke krefter.
- La motoren oppnå full hastighet før saging.
- Forsikre deg om at alle låseknitter og klemspaker er trukket til.

### BRUK

#### Bruksanvisning



**ADVARSEL:** Ta alltid hensyn til sikkerhetsinstruksjonene og gjeldende forskrifter.



**ADVARSEL:** For å redusere risikoen for alvorlig personskade, slå av verktøyet og koble det fra strømkilden før du foretar eventuelle justeringer eller fjerner/installerer tilleggsutstyr eller tilbehør.



**ADVARSEL:**

- Brukere i UK henvises til "woodworking machines regulations 1974" og senere tillegg.
- Forsikre deg om at materialet som skal sages er godt festet.
- Bruk bare litt makt på verktøyet og påfør ikke sagbladet sidekrefter.
- Unngå overbelastning.

Pass på at verktøyet er plassert så deT sikrer ergonomiske forhold når det gjelder bordhøyde og stabilitet. Verktøyet skal plasseres slik at operatøren har en god oversikt og nok fri plass rundt verktøyet, slik at arbeidsstykket kan håndteres uten hinder.

For å redusere effekten av vibrasjoner, pass på at omgivelsene ikke er for kalde, at verktøy og tilbehør er godt vedlikeholdt og at arbeidsstykket størrelse er passende for dette verktøyet.

### Slå på og av (fig. A1–A2, P)

Denne maskinen har to uavhengige innkoblingssystemer. I sagbenkmodus brukes av/på-bryteren (1) (A1). I gjæringsmodus brukes utløserbryteren (15) (A2).

#### SAGBENKMODUS (FIG. P)

Av-/på-bryteren som brukes i sagbenkmodus har flere fordeler:

- nullspennings utløserfunksjon: hvis strømmen av en eller annen grunn skulle slås av, må bryteren reaktiveres manuelt.
- ekstra sikkerhet: den hengslede sikkerhetsplaten kan låses ved å føre en hengselås gjennom den midterste haspen. Platen fungerer også som en "lettbetjent" nødstopknapp da evt. trykk foran på platen vil trykke ned stoppknappen.

For å slå på maskinen, trykk på den grønne startknappen (80).

For å slå av maskinen, trykk på den røde stoppknappen (81).

#### GJÆRINGSSAGMODUS (FIG. A2)

For å slå på verktøyet, trykk på utløserbryteren (15).

For å slå av verktøyet, slipp utløserbryteren.

### GRUNNLEGGENDE SAGSNITT

#### Saging i gjæringssagmodus

Det er farlig å sage uten beskyttelse. Beskyttelsene må være på plass under saging.

- Kontroller at underbord-dekslet ikke blir tilstoppet av sagflis.
- Bruk alltid klemmen når du kutter ikke-jernholdige metaller.

#### Generell håndtering

- I gjæringssagmodus er saghodet automatisk låst i øvre "parkerings"posisjon.
- Trykk på beskyttelsesutløserpakken for å låse opp saghodet. Flytt saghodet ned for å trekke den bevegelige nedre beskyttelsen tilbake.
- Du må aldri forhindre at den nedre beskyttelsen går tilbake til parkeringsposisjon når sagingen er ferdig.
- Minimumslengden på restmaterialet er 10 mm.
- Ved kutting av korte materialer (min. 190 mm til venstre eller høyre for bladet), anbefales det å bruke den ekstra materialklemmen.
- Ved kutting av UPVC-deler, skal man plassere et støttestykke av tre med en komplementær profil under materialet som skal kuttes, for å gi korrekt støtte.

#### Vertikalt rett tverrsaging (fig. Q)

- Still det roterende bordet til 0° og kontroller at styretappen er i lås.
- Stram klemmeknotten til det roterende bordet.
- Trestykket som skal sages, plasseres mot beskyttelsen. Hold i betjeningshåndtaket og trykk inn spaken for å trekke tilbake beskyttelsen.
- Slå på verktøyet.
- La bladet sage fritt. Bruk ikke krefter.
- Etter å ha fullført sagkuttet, løsne bryteren og vent til sagbladet stopper helt før du returnerer hodet til øvre hvilestilling.
- Frigjør spaken som trekker tilbake beskyttelsen.



**ADVARSEL:** For å forhindre skade, må du ikke la saghodet hoppe tilbake av seg selv.

#### Gjæringssaging (fig. R)

- Still ønsket gjæringvinkel.
- Kontroller at klemskruen for det roterende bordet er godt festet.
- Fortsett som for vertikal gjæringstverrsaging.
- Forhindre at bladet kapper bordet hvis vinkelen ikke er 45°.



**ADVARSEL:** Når man gjærsager enden av et trestykke med lite avskjær, plasser treet for å sikre at avskjæret er på den siden av bladet med størst vinkel mot beskyttelsesgitteret, dvs.: venstre gjærsaging, avskjær mot høyre gjærsaging, avskjær mot venstre.

#### Fasekutt (fig. A2, S)

- Løsne fasings-klemspaken (22) og bikk saghodet til ønsket vinkel.
- Trekk til fasingsklemmespaken.
- Fortsett som for vertikal gjæringstverrsaging.

#### Sammensatt gjæring

Dette sagkuttet er en kombinasjon av et gjæringssag- og fasingsagkutt. Begrensningen er 35° gjæringssaging/30° fasingsag. Disse grensene må ikke overskrides.

Still fasevinkel og deretter gjæringvinkelen.

#### Saging i benkmodus

- Bruk alltid kløyvekniven.
- Kontroller alltid at kløyvekniven og bladbeskyttelsen er korrekt innrettet.
- Forsikre deg alltid om at gjæringssagen er stilt og låst i 0° gjæring.



**ADVARSEL:** Ikke kapp metall i denne modusen.

#### Kløyving (fig. A2, T)

- Still fasingsvinkelen til 0°.
- Juster høyden til sagbladet. Korrekt bladposisjon er å ha kanten på tre tenner over den øvre overflaten på treet.
- Still parallellgitteret til ønsket avstand.
- Hold arbeidsstykket flatt på bordet og mot beskyttelsen. Hold arbeidsstykket ca. 25 mm unna sagbladet.
- Hold begge hendene dine unna bladets bane.
- Slå på verktøyet og la sagbladet få full hastighet.
- Mat arbeidsstykket sakte under øvre bladbeskyttelse, hold det godt presset mot beskyttelsen. La bladtennene sage gjennom arbeidsstykket. Ikke tving arbeidsstykket gjennom sagbladet. Hastigheten til sagbladet skal være konstant.
- Husk å bruke føringspinnen (17) når du er nær bladet.
- Etter å ha fullført sagingen, skal du slå av maskinen og la sagbladet stoppe og deretter fjerne arbeidsstykket.



**ADVARSEL:** Du må aldri skyve eller holde i avskjærsiden til arbeidsstykket.



**ADVARSEL:** Bruk alltid en føringspinne når du kløyver små arbeidsstykker.

#### Fasekutt (fig. U)

- Løsne fasings-klemspaken still bladet til ønsket vinkel.
- Plasser beskyttelsen til venstre for bladet for å unngå at materialet kjøres fast mellom bladet og beskyttelsen.
- Fortsett som beskrevet for vertikal kløyving.

#### Gjæringssaging (fig. V1–V3)

- For å justere gjæringssagingen, må du løsne låsemutteren (81) til stoppskruen og skru stopperen (82) inn eller ut til gjæringssagingen viser 0° (fig. V1).
- Still høyden og vinkelen til bladet.
- Plasser glideskinnen (83) til gjæringssagingen i sporet (84) på venstre siden av bordet (fig. V2).
- Løsne gjæringssagingen (85) og roter beskyttelsen for å stille skalaene i ønsket vinkel (fig. V3).
- Stram gjæringssagingen (85).
- Plasser arbeidsstykket mot den flate overflaten på gjæringssagingen. Slå på verktøyet. Hold godt fast i arbeidsstykket og skyv beskyttelsen i sporet for å føre arbeidsstykket inn i bladet. Når sagingen er verdig, skal verktøyet slås av umiddelbart.

#### Beskyttelsesposisjoner, sagbenkmodus (fig. W)

- Ved kløyving av tynne materialer, må du bruke 11 mm profilen på parallellgitteret med to høyder og plassere beskyttelsen på motsatt side av forkanten til kløyvekniven.
- Ved kløyving av tykkere materiale, må du bruke 60 mm profilen på parallellgitteret med to høyder.
- For tverrsaging av smale og korte arbeidsstykker (fig. W):
  - Juster parallellgitteret med den lave profilen mot bladet og installer baksiden av beskyttelsen på linje med forkanten til bladet.
  - Legg arbeidsstykket mot gjæringssagingen (ved 0° eller 90°) og skyv gjæringssagingen for å utføre sagingen.
  - For å forhindre at små avkapp støter sammen med bladet, må du klargjøre et kileformet trestykke og klemme den fast til baksiden av arbeidsbordet så nært inntil høyre side av bladet, slik at senere avkapp automatisk støtes mot høyre.

- For kløyving av smale (< 120 mm) og lange arbeidsstykker:
  - Plasser beskyttelsen i bakerste posisjon for å opprettholde presisjonen ved lange kapp.
  - Skyv arbeidsstykket med begge hendene (én på hver side av bladet).
  - Bruk en føringspinne når du er nær bladet.
  - Lange arbeidsstykker må støttes på utmatingsiden.
- For kløyving av brede (< 120 mm) arbeidsstykker:
  - Hvis materialet som kappes har en tendens til å kjøres fast mellom bladet eller kløyvekniiven og beskyttelsen, må du justere beskyttelsen forover som i figur W.

## Ekstraustyr



**ADVARSEL:** Trekk alltid ut strømmen til verktøyet før montering av eventuelt tilbehør.



**ADVARSEL:** Bruk av annet tilleggsutstyr enn det som tilbys av DEWALT kan være farlig, ettersom dette ikke er testet sammen med dette verktøyet. For å redusere faren for skader bør kun tilleggsutstyr som er anbefalt av DEWALT brukes til dette produktet.

## STØVAVTREKKSSETT (FIG. A1, A2, A8)

Verktøyet er utstyrt med tre støvavtrekkspunkter for bruk i hver modus.

- Ved saging i tre, må du alltid koble til en støvavtrekksenheter konstruert i samsvar med gjeldende bestemmelser for støvavgivelse.



**ADVARSEL:** Om mulig, koble til støvavsug som er designet i henhold til de relevante reglene for støvavsug.

Koble til støvavsug som er designet i henhold til de relevante reglene. Lufthastighet for eksternt tilkoblede systemer 20 m/s +/- 2 m/s. Hastigheten skal måles i tilkoblingsrøret ved tilkoblingspunktet, med verktøyet tilkoblet men ikke i drift.

Et separat støvsett kan leveres som ekstraustyr (DE3500)

1. Sett støvsugerør på dysene, den lange slangen til den øvre dysen.
2. Koble slangene til en tre-veis kobling.

## Tilkobling - gjæringssagposisjon

- Koble én slange til underbord-dekslet.
- Koble én slange til uttaket med liten diameter og én til uttaket med stor diameter med de korresponderende utløpsrørene.
- Koble slangene til treveiskoblingen.
- Koble det ene uttaket til treveiskoblingen til slangen fra støvavtrekket.

## Tilkobling - sagbenkposisjon

- Bytt ut sagbladbeskyttelsen med beskyttelsen som fulgte med støvavtrekkssettet og koble slangen fra underbord-dekslet til denne.
- Fortsett som for gjæringssagposisjonen.

## EKSTRA STØTTE/LENGDESTOPP FOR GJÆRINGSSAG (FIG. A4)

Ekstra støtte- og lengdestopperen kan monteres på venstre side eller høyre side, eller med to sett på hver side.

- Passer elementene 28–34 på de to føringskinnene (29).
- Bruk rotasjonsstopper (30) for tverrklutting av 210 mm brede bord (15 mm tykke).

## STØTTERULLEBORD (FIG. A5)

I gjæringssagmodus kan støtterullebordet monteres på venstre side eller høyre side, eller med to sett på hver side.

I sagbenkmodus kan man også montere bordet på baksiden av sagbordet.

## SIDEFORLENGELSESBORD (FIG. A6)

Sideforlengelsesbordet øker avstanden fra kløyveanlegget til bladet til 600 mm eller mer, avhengig av staglengden som er montert til verktøyet og klampeposisjonen til bordet. Sideforlengelsesbordet må brukes i forbindelse med føringskinner (29) (ekstraustyr).

Det justerbare bordet er utstyrt med en gravert skala langsmed forkanten og er montert på en stødig base som klemmer til føringsstengene.

- Monter forlengelsesbordet til høyre side av verktøyet for kontinuitet av avstandsskalaene på begge bordene.

## ENKELT SKYVEBORD (FIG. A7)

Dette skyvebordet (37) tillater kutting av bordstørrelser til venstre for bladet på opp til 1200 x 900 mm.

Føringsstengene er montert på et kraftig profil som er rask å fjerne fra verktøyet og som kan justeres i alle plan.

Beskyttelsen har et fullengde målebånd for rask plassering av en justerbar stopper og en justerbar støtte for smale arbeidsstykker.

## DOBBELT SKYVEBORD

Dette skyvebordet tillater kutting av bordstørrelser til venstre for bladet på opp til 1850 mm.

## Transport



**ADVARSEL:** Transporter verktøyet alltid i sagbenkmodus med påmontert øvre bladbeskyttelse.

- Fjern beina.



**ADVARSEL:** Når sagen skal bæres, må du alltid be noen om assistanse. Sagen er for tung til å kunne håndteres av én person.

## VEDLIKEHOLD

Ditt DEWALT elektriske verktøy er designet for å virke over en lang tidsperiode med et minimum av vedlikehold. Kontinuerlig tilfredsstillende drift avhenger av tilfredsstillende stell av verktøyet og regelmessig renhold.



**ADVARSEL:** For å redusere faren for personskader, slå av enheten og koble verktøyet fra strømforsyningen før du installerer eller tar av utstyr, før justering eller skifte av oppsett, eller når du foretar reparasjoner. Forsikre deg om at utløserbryteren er i stillingen AV. En utilsiktet oppstart kan føre til personskader.



## Smøring

Lagrene på motoren er forhåndssmurt og vannrette.

- Påfør regelmessig litt olje på bæreflatten til det roterende bordet der det glir på leppen til det monterte bordet.
- Rengjør regelmessig deler som er utsatt for oppsamling av sagstøv og spon med en tørr børste.



## Rengjøring



**ADVARSEL:** Blås skitt og støv ut av hovedhuset med tørr luft når skitt samles inne i og rundt luftåpningene. Bruk godkjent øyebeskyttelse og godkjent støvmaske når du utfører denne prosedyren.



**ADVARSEL:** Aldri bruk løsemidler eller sterke kjemikalier for å rengjøre ikke-metalliske deler av verktøyet. Disse kjemikaliene kan svekke materialene som brukes i disse delene. Bruk en klut som bare er fuktet med vann og mild såpe. Aldri la noen væske trenge inn i verktøyet; aldri dypp noen del av verktøyet i en væske.



**ADVARSEL:** For å redusere risikoen for skade, rens bordplaten regelmessig.



**ADVARSEL:** For å redusere risikoen for skade, rens støvoppsamlingsystemet regelmessig.

Før bruk, inspisér nøye øvre bladbeskyttelse, bevegelig nedre bladbeskyttelse så vel som støvavsugsrøret for å se om det vil fungere ordentlig. Pass på at spon, støv eller partikler fra arbeidsstykket ikke kan føre til blokkering av funksjonene.

Dersom fragmenter av arbeidsstykket kiler seg mellom sagblad og beskyttelse, koble verktøyet fra strømforsyningen og følg instruksjonene avsnitt **Montere sagblad**. Ta av de fastkilete delene og sett på igjen sagbladet.



## Tilleggsutstyr



**ADVARSEL:** Bruk av annet tilleggsutstyr enn det som tilbys av DEWALT kan være farlig, ettersom dette ikke er testet sammen med dette verktøyet. For å redusere faren for skader, bør kun tilleggsutstyr som er anbefalt av DEWALT brukes sammen med dette produktet.

Ta kontakt med din forhandler for ytterligere informasjon om egnet ekstrautstyr.

## Miljøvern



Separat innsamling. Dette produktet skal ikke kastes sammen med vanlig husholdningsavfall.



Hvis du en dag finner ut at DEWALT-produktet må skiftes eller du ikke lenger har bruk for det, skal du ikke kaste det sammen med det vanlige husholdningsavfallet. Sørg for at produktet innsamles separat.



Separat innsamling av brukte produkter og pakkematerialer gjør det mulig å gjenvinne materialer og bruke dem på nytt. Gjenbruk av gjenvunne materialer reduserer forurensning og etterspørselen etter råvarer.

Lokale forskrifter kan inneholde bestemmelser om separat innsamling av elektriske produkter fra hjemmet, ved søppelfyllinger eller hos forhandleren når du kjøper et nytt produkt.

DEWALT har et anlegg for innsamling og gjenvinning av DEWALT-produkter som ikke kan brukes lenger. Send produktet til et autorisert servicesenter som kan samle inn produkter på dine vegne og anvende denne tjenesten.

Finn nærmeste autoriserte servicesenter ved å ta kontakt med nærmeste DEWALT-kontor på adressen som er oppført i denne brukerhåndboken. Du finner også en liste over autoriserte servicesentre for DEWALT og utførlig informasjon om service og kontaktpersoner på Internett på [www.2helpU.com](http://www.2helpU.com).

## GARANTI

DEWALT er overbevist om kvaliteten på produktene sine og tilbyr en enestående garanti for profesjonelle brukere av produktet. Denne garantierklæringen kommer i tillegg til, og har på ingen måte negativ innvirkning på, dine kontraktsmessige rettigheter som profesjonell bruker eller på dine lovfestede rettigheter som privat, ikke-profesjonell bruker. Garantien er gyldig innen områdene tilhørende medlemslandene i den Europeiske Union (EU) og det Europeiske Frihandelsområdet (EFTA).

### • 30-DAGERS RISIKOFRI TILFREDSHETSGARANTI •

Dersom du ikke er helt tilfreds med ytelsen til ditt DEWALT-verktøy, kan du ganske enkelt returnere det innen

30 dager, komplett med alle de originale komponentene slik du kjøpte det, til innkjøpsstedet for å få full refusjon eller bytte. Produktet må ha blitt utsatt for rimelig slitasje og kvittering må fremvises.

### • ET ÅRS GRATIS SERVICEKONTRAKT •

Hvis du trenger vedlikehold eller service på ditt DEWALT-verktøy i løpet av de første 12 månedene etter innkjøp, vil dette bli utført vederlagsfritt av en autorisert DEWALT-reparatør. Kvittering må fremvises. Inkluderer arbeid. Ekskluderer tilbehør og reservedeler såfremt disse ikke svikket under garantien.

### • ET ÅRS FULL GARANTI •

Dersom ditt DEWALT-produkt blir defekt på grunn av material- eller produksjonsfeil innen 12 måneder fra kjøpsdato, garanterer DEWALT å bytte ut alle defekte deler vederlagsfritt eller - etter vårt skjønn - å erstatte enheten vederlagsfritt, forutsatt at:

- Produktet ikke har blitt feilaktig anvendt;
- Produktet har blitt utsatt for rimelig slitasje;
- Reparasjoner ikke er blitt forsøkt av uautoriserte personer;
- Kvittering fremvises.
- Produktet returneres komplett med alle originale komponenter.

Dersom du ønsker å fremme et krav, ta kontakt med selgeren eller finn nærmeste autoriserte DEWALT-reparatør i DEWALT-katalogen eller ta kontakt med ditt DEWALT-kontor på den adressen som du finner i denne brukerhåndboken. Alternativt er en liste over autoriserte DEWALT-reparatører og alle detaljer om service etter salg tilgjengelig på Internett på: [www.2helpU.com](http://www.2helpU.com).



# SERRA COMBINADA DW743N

## Parabéns!

Optou por uma ferramenta DEWALT. Anos de experiência, desenvolvimento contínuo de produtos e espírito inovador tornam a DEWALT num dos parceiros de maior confiança para os utilizadores de ferramentas eléctricas profissionais.

## Dados técnicos

		DW743N QS	DW743N DK
Voltagem	V	230	230
Tipo		2	3
Alimentação			
Ferramentas de 230 V	W	2.000	2.000
Velocidade em vazio	min <sup>-1</sup>	2.850	2.850
Diâmetro da lâmina	mm	250	250
Diâmetro do orifício de encaixe da lâmina	mm	30	30
Espessura do corpo da lâmina	mm	2,2	2,2
Espessura dos dentes da lâmina	mm	3	3
Espessura da lâmina separadora	mm	2,3	2,3
Corte em esquadria (ângulo máximo)			
	para a esquerda	45°	45°
	para a direita	45°	45°
Corte em bisel (ângulo máximo) para a esquerda			
		45°	45°
Tempo de travagem automática da lâmina			
	s	< 10	< 10
Peso	kg	37	37

### Capacidades de corte

Modo de serra de esquadria (fig. b)			
Ângulo de corte	Tamanho do material		Notas
	H mm	B mm	
Corte transversal direito	20	180	Peça de trabalho encostada à guia (X)
	30	176	
	40	170	
	68	140	
	85	26	Corte transversal com a altura máxima
Mesa virada 45° para a direita para cortes em esquadria	70	95	
Mesa virada 45° para a esquerda para cortes em esquadria	20	130	
Cabeça da serra inclinada 45° para a esquerda para cortes em bisel	50	140	

### Modo de serra de bancada

Capacidade máxima de serração ao comprido para a esquerda/direita	mm	210/210	210/210
Profundidade de corte a 90°	mm	0-70	0-70
Profundidade de corte a 45°	mm	0-32	0-32
L <sub>PA</sub> (pressão sonora)	dB(A)	93	93
K <sub>PA</sub> (variabilidade da pressão sonora)	dB(A)	3	3
L <sub>WA</sub> (potência sonora)	dB(A)	106	106
K <sub>WA</sub> (variabilidade da potência sonora)	dB(A)	2,9	2,9

Valores totais de vibração (soma do vector triaxial) determinados de acordo com as normas EN 61029-1 e EN 61029-2-11.

Valor de emissão de vibrações a <sub>h</sub>			
a <sub>h</sub> =	m/s <sup>2</sup>	2,0	2,0
K de variabilidade =	m/s <sup>2</sup>	1,5	1,5

O nível de emissão de vibrações indicado nesta ficha de informações foi medido em conformidade com um teste padrão estabelecido pela norma EN 61029 e poderá ser utilizado para comparar ferramentas. Por conseguinte, este nível poderá ser utilizado para uma avaliação preliminar da exposição às vibrações.



**ATENÇÃO:** o nível de emissão de vibrações declarado diz respeito às principais aplicações da ferramenta. No entanto, se a ferramenta for utilizada para outras aplicações ou com outros acessórios, ou tiver uma manutenção insuficiente, o nível de emissão de vibrações poderá ser diferente. Isto poderá aumentar significativamente o nível de exposição às vibrações ao longo do período total de trabalho.

Além disso, a estimativa do nível de exposição às vibrações também deverá ter em conta o número de vezes que a ferramenta é desligada ou está em funcionamento, mas sem executar tarefas. Isto poderá reduzir significativamente o nível de exposição às vibrações ao longo do período total de trabalho.

Identifique medidas de segurança adicionais para proteger o utilizador contra os efeitos das vibrações, tais como: efectuar uma manutenção correcta da ferramenta e dos acessórios, manter as mãos quentes e organizar padrões de trabalho.

### Fusíveis:

Europa ferramentas de 230 V 10 amperes, tomadas

**NOTA:** Este dispositivo foi concebido para ligação a um sistema de fornecimento de energia com uma impedância máxima de sistema permissível Z<sub>max</sub> de 0,30 Ω no ponto de ligação (caixa de serviço de alimentação) do fornecimento do utilizador.

O utilizador deve garantir que este dispositivo é ligado apenas a um sistema de alimentação que preencha o requisito indicado acima. Se necessário, o utilizador pode solicitar à empresa pública de fornecimento de energia eléctrica a impedância do sistema no ponto de ligação.

## Definições: directrizes de segurança

As definições abaixo descrevem o nível de gravidade de cada aviso. Leia o manual e preste atenção a estes símbolos.



**PERIGO:** indica uma situação de perigo eminente que, se não for evitada, **irá** resultar em **morte ou ferimentos graves**.



**ATENÇÃO:** indica uma situação potencialmente perigosa que, se não for evitada, **poderá** resultar em **morte ou ferimentos graves**.



**CUIDADO:** indica uma situação potencialmente perigosa que, se não for evitada, **poderá** resultar em **ferimentos ligeiros ou moderados**.

**AVISO:** indica uma prática (**não relacionada com ferimentos**) que, se não for evitada, **poderá** resultar em **danos materiais**.



Indica risco de choque eléctrico.



Indica risco de incêndio.



Indica extremidades aguçadas.

## Declaração de conformidade da CE

DIRECTIVA “MÁQUINAS”



DW743N

A DEWALT declara que os produtos descritos em “dados técnicos” se encontram em conformidade com as seguintes normas e directivas: 2006/42/CE, EN 61029-1, EN 61029-2-11.

Além disso, estes produtos também se encontram em conformidade com a Directiva 2004/108/CE. Para obter mais informações, contacte a DEWALT através da morada indicada em seguida ou consulte o verso do manual.

O abaixo assinado é responsável pela compilação do ficheiro técnico e faz esta declaração em nome da DEWALT.

Horst Grossmann  
Vice-presidente da Divisão de Engenharia e Desenvolvimento de Produtos  
DEWALT, Richard-Klinger-Straße 11,  
D-65510, Idstein, Alemanha  
01.01.2010

## Instruções de segurança



**ATENÇÃO!** Ao utilizar ferramentas eléctricas devem ser seguidas normas de segurança básicas de forma a reduzir o risco de incêndio, choque eléctrico e lesões pessoais incluindo as seguintes.

Leia as instruções na íntegra antes de tentar utilizar o produto, e guarde-as.

**GUARDE ESTE MANUAL PARA REFERÊNCIA FUTURA**

## Regras gerais de segurança

- Mantenha a área de trabalho livre de obstáculos.**  
Áreas e mesas de trabalho repletas de objectos convidam os acidentes.
- Tenha em consideração o ambiente da área de trabalho.**  
Não exponha a ferramenta à chuva. Não utilize a ferramenta em condições húmidas ou molhadas. Mantenha a área de trabalho bem iluminada (250 – 300 Lux). Não utilize a ferramenta em locais onde exista o risco de causar incêndios ou explosão, por exemplo na presença de gases e líquidos inflamáveis.
- Proteja-se de choques eléctricos.**  
Evite o contacto físico com superfícies ligadas à terra (por exemplo, tubos, radiadores, fogões e frigoríficos). Quando utilizar a ferramenta em condições extremas (por exemplo, humidade, quando estão a ser produzidas aparas metálicas, etc.), a segurança eléctrica pode ser melhorada introduzindo um transformador de isolamento ou um disjuntor de fuga à terra (FI).
- Mantenha as restantes pessoas afastadas.**  
Não deixe que pessoas, em particular as crianças, não envolvidas na tarefa, toquem na ferramenta ou no cabo eléctrico, e mantenha-as afastadas da área de trabalho.
- Guarde as ferramentas que não estejam a ser utilizadas.**  
Quando não estão a ser utilizadas, as ferramentas deverão ser guardadas num local seco e fechado com segurança, fora do alcance de crianças.
- Não sobrecarregue a ferramenta.**  
Executará o trabalho com maior qualidade e à velocidade para a qual foi concebido.
- Utilize a ferramenta adequada ao trabalho.**  
Não force pequenas ferramentas ou acessórios a efectuarem o trabalho de uma ferramenta de alta resistência. Não utilize as ferramentas para outras finalidades que não as indicadas; por exemplo, não utilize serras circulares para cortar ramos ou troncos de árvores.

### 8. Use roupa adequada.

Não use roupa larga ou jóias, pois estas podem ser agarradas por partes em movimentos. Recomenda-se o uso de sapatos, ou afins, não deslizantes quando estiver a trabalhar no exterior. Recorra a uma protecção de cabelo para conter cabelos compridos.

### 9. Use equipamento de protecção.

Use sempre óculos de protecção. Use uma máscara para a cara ou contra a serradura se as tarefas em causa criarem serradura ou ejetarem partículas. Se estas partículas estiverem quentes, use igualmente um avental resistente ao calor. Use sempre protecção auditiva. Use sempre capacete de segurança.

### 10. Ligue equipamento de aspiração de serradura.

Se for prevista a montagem de dispositivos de aspiração de serradura e de dispositivos de recolha, assegure-se de que estão ligados e são correctamente utilizados.

### 11. Não utilize indevidamente o cabo.

Nunca puxe o cabo para o retirar da tomada. Mantenha o fio afastado de calor, óleo e extremidades afiadas. Nunca transporte a ferramenta pelo fio.

### 12. Fixe o trabalho de forma segura.

Utilize grampos ou um torno para manter a peça de trabalho fixa. É mais seguro do que usar as mãos e mantém as mãos livres para operar a ferramenta.

### 13. Não se estique demasiado.

Mantenha-se sempre em posição firme e equilibrada.

### 14. Manutenção das ferramentas.

Mantenha as ferramentas de corte afiadas e limpas para um desempenho melhor e mais seguro. Siga as instruções para lubrificar e mudar acessórios. Inspeccione as ferramentas de forma periódica e se estiverem danificadas faça-as reparar por um serviço de assistência autorizado. Mantenha todas as pegas e interruptores secos, limpos e sem óleo nem massa lubrificante.

### 15. Desligue as ferramentas.

Quando não estiverem em uso, antes da manutenção e quando trocar acessórios, tais como lâminas, peças e cortadores, desligue as ferramentas da alimentação eléctrica.

### 16. Retire as chaves de ajuste e chaves de porcas.

Adquira o hábito de verificar que as chaves de ajuste e as chaves de porcas são retiradas da ferramenta antes de a colocar em funcionamento.

### 17. Evite um accionamento accidental.

Não transporte a ferramenta mantendo o dedo sobre o interruptor. Assegure-se de que a ferramenta está na posição “desligada” antes de a ligar à alimentação eléctrica.

### 18. Use cabos de extensão para o exterior.

Antes de utilizar, inspeccione o cabo de extensão e substitua-o se estiver danificado. Quando a ferramenta for utilizada no exterior, use apenas cabos de extensão preparados para uso no exterior e assinalados devidamente.

### 19. Mantenha-se atento.

Preste atenção ao que está a fazer. Faça uso do senso comum. Não opere a ferramenta quando se sentir cansado ou estiver sob os efeitos de medicamentos ou álcool.

### 20. Verifique se existem peças danificadas.

Antes do uso, inspeccione cuidadosamente a ferramenta e os cabos de alimentação para determinar que irá funcionar de forma correcta e desempenhar a função pretendida. Verifique o alinhamento das partes amovíveis, a junção das partes amovíveis, se existem peças partidas, as condições da montagem das peças, ou quaisquer outras condições que possam afectar o funcionamento. Um resguardo ou outra parte que esteja danificada deve ser reparada devidamente ou substituída por um centro de assistência autorizado, a não ser quando explicitamente indicado em contrário neste manual de instruções. Os interruptores defeituosos devem ser substituídos por um centro de assistência autorizado. Não utilize a ferramenta se o interruptor não puder ser ligado nem desligado. Nunca tente reparar você mesmo a ferramenta.



**ATENÇÃO!** A utilização de qualquer acessório ou encaixe suplementar ou o desempenho de qualquer operação com esta ferramenta que não esteja em conformidade com as recomendações deste manual de instruções podem acarretar risco de lesões.

**21. A sua ferramenta deve ser reparada por um técnico qualificado.**

Esta ferramenta eléctrica cumpre as principais regras de segurança. As reparações deverão ser efectuadas apenas por pessoal qualificado e só deverão ser utilizadas peças sobresselentes originais; caso contrário, tal poderá resultar num perigo considerável para o utilizador.

**Regras de segurança adicionais para serras combinadas**

- Não deixe que pessoas não qualificadas utilizem esta ferramenta.
- Não utilize a serra para cortar qualquer material sem ser alumínio, madeira ou materiais semelhantes.
- Selecione a lâmina de serra correcta para o material a ser cortado.
- Não utilize lâminas de serra rachadas ou danificadas.
- Não utilize lâminas de aço rápido (HSS).
- Utilize lâminas correctamente afiadas. Respeite a indicação de velocidade máxima na lâmina da serra.
- Utilize apenas lâminas de serra recomendadas pelo fabricante e em conformidade com a norma EN 847-1.
- Não utilize a serra sem as protecções e a lâmina separadora no respectivo lugar e com uma manutenção apropriada, especialmente ao mudar do modo de serra de esquadria para o modo de serra de bancada, ou vice-versa.
- Certifique-se de que o pavimento à volta da ferramenta está nivelado, limpo e isento de materiais soltos, tais como aparas e sobras.
- Certifique-se de que dispõe de uma iluminação geral ou local adequada.
- Use equipamento de protecção pessoal adequado quando for necessário, incluindo:
  - protecções auditivas para reduzir o risco de perda de audição induzida;
  - uma protecção respiratória para reduzir o risco de inalação de partículas nocivas;
  - luvas para manusear lâminas de serra e materiais ásperos. Sempre que possível, as lâminas de serra devem ser transportadas num suporte.
- Abstenha-se de retirar quaisquer sobras ou outras partes da peça de trabalho da área de corte enquanto a serra estiver a funcionar e a cabeça da serra não estiver na posição de descanso.
- Substitua o entalhe da mesa quando este estiver gasto.
- Substitua a mesa se a ranhura for demasiado larga.
- Comunique ao seu revendedor quaisquer problemas com a ferramenta, incluindo as protecções ou as lâminas de serra, logo que estes sejam detectados.
- Certifique-se de que a parte superior da lâmina da serra está completamente coberta no modo de serração em esquadria.
- Certifique-se de que o braço está fixo de forma segura na posição de trabalho no modo de serra de bancada.
- Certifique-se de que o braço está fixo de forma segura ao efectuar cortes em bisel no modo de serra de bancada.
- Ao cortar entalhes no modo de serra de bancada, tenha o cuidado de utilizar o sistema de protecção apropriado. Não é permitido efectuar cortes de ranhuras.
- Quando serrar madeira, ligue a serra a um dispositivo de recolha de serradura. Tenha sempre em conta os seguintes factores que influenciam a exposição à serradura:
  - Tipo de material a trabalhar (as tábuas de madeira prensada produzem mais serradura do que a madeira);
  - Regule o ajuste da lâmina da serra;
  - Certifique-se de que a extracção local, as campânulas, reflectores e calhas estão devidamente regulados.

— A velocidade do ar do extractor de serradura não deve ser inferior a 20 m/s

- Não utilize discos abrasivos ou lâminas de corte de diamante.
- Evite remover quaisquer desperdícios ou partes da área de corte da peça enquanto a máquina estiver em funcionamento e a cabeça da serra não estiver na posição de repouso.
- Em caso de acidente ou falha da máquina, desligue a máquina de imediato e retire a ficha da máquina da fonte de alimentação.
- Comunique a falha e assinala a máquina de maneira adequada, para evitar que outras pessoas utilizem a máquina defeituosa.
- Se a lâmina da serra ficar bloqueada devido a força de avanço anormal durante o corte, desligue a máquina e retire a ficha da fonte de alimentação. Retire a peça de trabalho e certifique-se que a lâmina da serra funciona sem problemas. Ligue a máquina e inicie a nova operação de corte com força de avanço reduzida.
- Nunca corte ligas leves, especialmente magnésio.
- Sempre que a situação o permitir, monte a máquina numa bancada, utilizando parafusos com 8 mm de diâmetro e 80 mm de comprimento (fig.C2).

**Regras de segurança adicionais para serras de esquadria**

- Certifique-se de que todos os manípulos e pegas de fixação estão bem apertados antes de iniciar qualquer utilização.
- Não utilize a ferramenta sem a protecção no respectivo lugar, se esta não estiver a funcionar devidamente ou se não tiver uma manutenção apropriada.
- Nunca utilize a sua serra sem a placa de corte.
- Nunca coloque qualquer das suas mãos na área da lâmina quando a serra estiver ligada à fonte de alimentação eléctrica.
- Nunca tente parar uma serra em movimento de repente encostando uma ferramenta ou outro objecto à lâmina. Tal poderá causar acidentes graves.
- Antes de utilizar qualquer acessório, consulte o manual de instruções. A utilização incorrecta de um acessório pode causar danos.
- Selecione a lâmina correcta para o material a ser cortado.
- Respeite a indicação de velocidade máxima na lâmina da serra.
- Utilize um suporte ou use luvas ao manusear uma lâmina de serra.
- Certifique-se de que a lâmina da serra está montada correctamente antes de qualquer utilização.
- Certifique-se de que a lâmina roda na direcção correcta. Mantenha a lâmina afiada.
- Não utilize lâminas com um diâmetro superior ou inferior ao recomendado. Para verificar qual a lâmina apropriada a utilizar, consulte os dados técnicos. Utilize apenas as lâminas especificadas neste manual, em conformidade com a norma EN 847-1.
- Considere utilizar lâminas especialmente concebidas para a redução de ruído.
- Não utilize lâminas de aço rápido (HSS).
- Não utilize lâminas de serra rachadas ou danificadas.
- Não utilize quaisquer discos abrasivos.
- Levante a lâmina do corte na peça de trabalho antes de soltar o gatilho.
- Certifique-se de que o braço está fixo com segurança ao efectuar cortes em bisel.
- Não encoste nada à ventoinha para segurar o veio do motor.
- A protecção da lâmina da sua serra irá, de forma automática, levantar-se quando o braço for baixado e cobrir a lâmina quando o braço for levantado. A protecção pode ser levantada manualmente ao instalar ou retirar lâminas de serra ou para inspecionar a serra. Nunca levante a protecção da lâmina manualmente sem desligar primeiro a serra.
- Mantenha a área à volta da ferramenta limpa e isenta de materiais soltos, tais como aparas e sobras.
- Verifique periodicamente se as ranhuras de ventilação do motor estão limpas e isentas de aparas.

- Substitua a placa de corte quando esta estiver gasta.
- Desligue a ferramenta da tomada de electricidade antes de efectuar qualquer acção de manutenção ou ao substituir a lâmina.
- Nunca efectue qualquer limpeza ou acção de manutenção quando a ferramenta ainda estiver a funcionar e a cabeça não estiver na posição de descanso.
- Sempre que possível, monte a ferramenta numa bancada.
- Se utilizar um laser para visualizar a linha de corte, certifique-se de que é um laser de classe 2 em conformidade com a norma EN 60825-1:2001. Não substitua nenhum diodo laser por um diferente. Se o laser estiver danificado, mande-o reparar através de um agente de reparação autorizado.
- Nunca utilize a máquina no modo de serra de esquadria quando a protecção não estiver instalada (50, fig. D).
- Utilize sempre a haste. Nunca corte peças com menos de 30 mm.
- Sem suporte adicional, a máquina foi concebida para aceitar o tamanho máximo da peça de trabalho de:
  - 68 mm de peso por 140 mm de largura por 600 mm de comprimento
  - As peças maiores devem ser suportadas por uma mesa adicional adequada, por exemplo, do modelo DE3497. Fixe sempre a peça de trabalho em segurança.
- Fixe sempre a peça de trabalho em segurança.

## Regras de segurança adicionais para serras de bancada

- Não utilize lâminas de serra com uma espessura superior ou uma largura dos dentes inferior à espessura da lâmina separadora.
- Certifique-se de que a lâmina roda na direcção correcta e que os dentes apontam para a dianteira da serra de bancada.
- Certifique-se de que todas as pegas de fixação estão bem apertadas antes de iniciar qualquer utilização.
- Certifique-se de que todos os encaixes da lâmina estão limpos e de que o lado roscado do anel de encaixe está encostado à lâmina. Aperte a porca do anel de encaixe com segurança.
- Mantenha a lâmina da serra afiada e correctamente instalada.
- Certifique-se de que a lâmina separadora está ajustada para a distância correcta em relação à lâmina da serra (máximo de 5 mm).
- Nunca utilize a serra sem as protecções superior e inferior no respectivo lugar.
- Mantenha as suas mãos afastadas do caminho da lâmina da serra.
- Desligue a serra da tomada de electricidade antes de substituir a lâmina ou efectuar qualquer acção de manutenção.
- Utilize sempre uma haste de alimentação e certifique-se de que não coloca as mãos a uma distância inferior a 150 mm da lâmina da serra durante os cortes.
- Utilize a serra exclusivamente com a voltagem especificada para a mesma.
- Não aplique qualquer lubrificante na lâmina quando a serra estiver a funcionar.
- Não estique os braços para alcançar a zona atrás da lâmina da serra.
- Mantenha sempre a haste de alimentação no respectivo lugar quanto esta não estiver a ser utilizada.
- Não se apoie na unidade, nem se coloque em cima da mesma.
- Durante o transporte, certifique-se de que a parte superior da lâmina da serra está coberta, por exemplo, pela protecção.
- Não utilize a protecção para manusear ou transportar a serra.
- Não utilize lâminas com uma espessura superior ou uma largura dos dentes inferior à espessura da lâmina separadora.
- Considere utilizar lâminas especialmente concebidas para a redução de ruído.
- Mantenha sempre a haste de alimentação no respectivo lugar quanto esta não estiver a ser utilizada.
- Durante o transporte, certifique-se de que a parte superior da lâmina da serra está coberta, por exemplo, pela protecção.

## Regras de segurança adicionais para serras de mesa

- Não é permitido entalhar, fazer ranhuras ou sulcos.
- Utilize sempre a haste. Nunca corte peças com menos de 30 mm.
- Sem suporte adicional, a máquina foi concebida para aceitar o tamanho máximo da peça de trabalho de:
  - 70 mm de peso por 600 mm de largura por 1.500 mm de comprimento
  - As peças maiores devem ser suportadas por uma mesa adicional adequada, por exemplo, dos modelos DE3497 ou DE3472.

## Riscos residuais

Os seguintes riscos são inerentes à utilização de serras:

- Ferimentos causados ao tocar nas peças móveis.

Apesar da aplicação dos regulamentos de segurança relevantes e da implementação de dispositivos de segurança, alguns riscos residuais não podem ser evitados. Estes riscos são os seguintes:

- Danos auditivos.
- Risco de acidentes causados pelas zonas não protegidas da lâmina rotativa da serra.
- Risco de ferimentos ao substituir a lâmina.
- Risco de trilhar os dedos ao abrir a protecção.
- Riscos de saúde causados pela inalação de partículas produzidas ao serrar madeira, especialmente carvalho, faia e aglomerados de fibra de densidade média.

Os seguintes factores podem causar ruído:

- O material a cortar.
- O tipo de lâmina de serra.
- A força de avanço.

Os seguintes factores aumentam o risco de problemas de respiração:

- O extractor de serradura não está ligado durante o corte da madeira.
- Extracção de poeira insuficiente causada por filtros de exaustão sujos
- Lâmina de serra gasta.
- A peça não está devidamente direccionada.

## Símbolos na ferramenta

A ferramenta apresenta os seguintes símbolos:



Leia o manual de instruções antes de utilizar este equipamento.



Use uma protecção auditiva.



Use uma protecção ocular.



Nunca utilize a serra de esquadria sem a protecção estar montada.



Ao utilizar a ferramenta no modo de serra de esquadria, certifique-se de utilizar o gatilho para ligar e desligar a serra. Não utilize o botão para ligar/desligar neste modo.



Ao utilizar a ferramenta no modo de serra de bancada, certifique-se de que a lâmina separadora foi montada. Não utilize a ferramenta sem a lâmina separadora.





Não utilize a lâmina separadora no modo de serra de esquadria. Certifique-se de que a lâmina separadora está fixa na posição superior de descanso (fig. A2).



Ponto de transporte

### POSIÇÃO DO CÓDIGO DE DATA (FIG. A1)

O Código de data (39), o qual também inclui o ano de fabrico, está impresso na superfície do equipamento.

Exemplo:

2010 XX XX

Ano de fabrico

### Conteúdo da embalagem

A embalagem contém:

- 1 Ferramenta parcialmente montada
- 4 Pernas
- 1 Caixa contendo:
  - 1 Protecção superior para a posição de serra de bancada
  - 1 Protecção inferior para a posição de serra de esquadria
  - 1 Guia paralela
  - 1 Haste de alimentação
- 1 Saco de plástico contendo:
  - 4 Manípulos de fixação M8
  - 4 Parafusos de cabeça redonda M8 x 50
  - 4 Anilhas D8
  - 1 Ilhó de fixação
- 1 Manual de instruções
- 1 Esquema ampliado dos componentes
- *Verifique se a ferramenta, as peças ou os acessórios foram danificados durante o transporte.*
- *Leve o tempo necessário para ler atentamente e compreender todas as instruções neste manual antes de utilizar a ferramenta.*
- *Retire a serra cuidadosamente do material de embalagem.*

### Descrição (fig. A1–A8)



**ATENÇÃO:** nunca modifique a ferramenta eléctrica nem qualquer um dos seus componentes. Tal poderia resultar em danos ou ferimentos.

#### A1

- 1 Botão para ligar/desligar (modo de serra de bancada)
- 2 Alavanca de libertação da mesa
- 3 Fixação da mesa rotativa
- 4 Mesa de serra de esquadria
- 5 Mesa rotativa
- 6 Guia direita
- 7 Guia esquerda
- 8 Haste de posicionamento da mesa rotativa
- 9 Escala de esquadria/entalhe da mesa
- 10 Adaptador de extracção de partículas
- 11 Protecção superior fixa da lâmina
- 12 Protecção inferior móvel da lâmina
- 13 Alavanca de libertação da protecção
- 14 Pega de corte

#### A2

- 14 Pega de corte
- 15 Gatilho (modo de serra de esquadria)
- 16 Lâmina separadora
- 17 Haste de alimentação
- 18 Perna

- 19 Pé
- 20 Dispositivo de fixação da mesa
- 21 Suporte de retenção da mesa da serra
- 22 Pega de fixação do bisel

### MODO DE SERRA DE BANCADA

#### A3

- 22 Pega de fixação do bisel
- 23 Ajustador de altura
- 24 Mesa da serra de bancada
- 25 Protecção superior da lâmina
- 26 Guia paralela
- 27 Guia de esquadria (opção)

### ACESSÓRIOS OPCIONAIS

#### Para utilização no modo de serra de esquadria:

#### A4

- 28 Suporte ajustável de 760 mm (altura máxima) (DE3474)
- 29 Carris de guia de apoio de 1.000 mm (DE3494)
- 29 Carris de guia de apoio de 500 mm (DE3491)
- 30 Travão giratório (DE3462)
- 31 Travão de comprimento para peças de trabalho curtas (para utilização com os carris de guia [29]) (DE3460)
- 32 Apoio com travão amovível (DE3495)
- 33 Apoio com o travão retirado (DE3495)
- 34 Grampo de materiais (DE3461)

#### A5

- 35 Mesa de apoio rolante (DE3497)

#### Para utilização no modo de serra de bancada:

#### A3

- 27 Guia de esquadria (DE3496)

#### A6

- 36 Mesa de extensão (DE3472)

#### A7

- 37 Mesa deslizante simples (DE3471)

#### Não apresentada

- Mesa deslizante dupla

#### Para utilização em todos os modos:

#### A8

- 38 Kit de extracção de partículas de três vias (DE3500)

### UTILIZAÇÃO PRETENDIDA

A serra reversível DEWALT foi concebida para funcionar como serra de esquadria ou de bancada para realizar as quatro principais operações de corte longitudinal, transversal, biselamento e corte em esquadria de maneira fácil, precisa e segura.

Este unidade foi concebida para ser utilizada com uma lâmina com rebordo de carboneto com um diâmetro nominal de 250 mm. Para corte profissional de madeira, produtos derivados de madeira e plásticos.

### MODO DE SERRA DE ESQUADRIA

No modo de serra de esquadria, a ferramenta é utilizada na posição vertical, de esquadria ou de bisel.

### MODO DE SERRA DE BANCADA

Sendo virada sobre o seu eixo central, a ferramenta é utilizada para efectuar a operação padrão de serração ao comprido e para serrar peças largas através da alimentação manual da peça de trabalho.



**ATENÇÃO:** Não utilize a máquina para outros fins que não sejam os descritos.



## Segurança eléctrica

O motor eléctrico foi concebido apenas para uma voltagem específica. Verifique sempre se a potência da fonte de alimentação corresponde à voltagem indicada na placa com os requisitos de alimentação da ferramenta.

Esta máquina pertence à construção de classe I; por conseguinte, é necessário ligá-la à terra.

Se o cabo de alimentação estiver danificado, este tem de ser substituído por um cabo especialmente preparado, disponível através dos centros de assistência da DEWALT.

## Utilizar uma extensão

Se for necessário um cabo de extensão, utilize um que seja aprovado e adequado à entrada de alimentação eléctrica desta ferramenta (consulte os dados técnicos).

O diâmetro mínimo do fio condutor é 1,5 mm<sup>2</sup>. Ao utilizar uma bobina de cabo, desbobine sempre o cabo na íntegra. Consulte também a tabela abaixo.

## MONTAGEM E AJUSTES



**ATENÇÃO:** para reduzir o risco de ferimentos, desligue a unidade e retire a respectiva ficha da tomada de electricidade antes de instalar e retirar acessórios, ajustar ou alterar a configuração da ferramenta ou efectuar reparações. Certifique-se de que o gatilho se encontra na posição de ferramenta desligada. Uma activação acidental da ferramenta pode causar ferimentos.

## Desembalar a ferramenta



**ATENÇÃO:** ao mudar a ferramenta de sítio, peça sempre ajuda. A serra combinada é demasiado pesada para ser transportada apenas por uma pessoa.

- Retire o material de embalagem solto da caixa.
- Retire a ferramenta da embalagem.
- Retire a caixa das peças do interior da ferramenta.
- Retire qualquer material de embalagem restante da ferramenta.

## Montar as pernas (fig. C1)

Com as pernas montadas, a ferramenta pode ser utilizada de forma independente.

- Vire a ferramenta ao contrário.
- Insira um parafuso de pressão (47) a partir do lado plano através dos orifícios em cada uma das pernas (18).
- Coloque um manípulo de fixação (48) e uma anilha (49) nos parafusos.
- Posicione uma perna (18) em cada um dos pontos de montagem (46) localizados nas extremidades da parte inferior da base. Certifique-se de que o manípulo de fixação e a anilha ficam do lado exterior da ranhura aberta de cada perna.
- Aperte os manípulos de fixação.
- Volte a colocar a ferramenta na sua posição normal. Certifique-se de que a ferramenta se encontra nivelada. Ajuste a altura de fixação das pernas, caso seja necessário.

## Montar a ferramenta na bancada de trabalho (fig. C2)

Se retirar as pernas, a máquina pode ser colocada numa bancada de trabalho. Para garantir um funcionamento em segurança, a máquina tem de ser fixada à bancada de trabalho e montada com parafusos de 8 mm de diâmetro e 80 mm de comprimento.

## MONTAGEM PARA O MODO DE SERRA DE ESQUADRIA

### Montar a protecção inferior (fig. D)

A protecção inferior (50) é instalada na parte superior da mesa da serra.

- Coloque os dois ganchos do lado esquerdo da protecção nas ranhuras rectangulares (52) à esquerda da ranhura da lâmina.

- Posicione a protecção sobre a mesa e empurre-a para dentro do ilhó de fixação.
- Para retirar a protecção, desaparafuse a fixação do ilhó com uma chave de fendas e efectue o procedimento acima na ordem inversa.

### Virar a cabeça da serra e a mesa (fig. A3, E1, E2)

- Segure a mesa da serra com uma mão e empurre a alavanca de libertação da mesa (2) para a esquerda (fig. E1).
- Empurre a dianteira da mesa para baixo e vire a mesa completamente até o conjunto do motor ficar em cima e o entalhe se encaixar nos dentes de retenção do dispositivo de fixação da mesa (20).
- O conjunto da cabeça está seguro por uma faixa de fixação na dianteira e um ajustador de altura (23) na traseira (fig. A3).
- Retire a faixa.
- Gire a roda (55) para a esquerda, segurando simultaneamente a cabeça, até o suporte em "U" (56) poder ser retirado (fig. E2).
- Gire e empurre o ajustador de altura para cima.
- Segurando a cabeça com firmeza, deixe que a pressão da mola leve a cabeça para cima até à respectiva posição de descanso.

### Montar a lâmina da serra (fig. A2, F1–F3)



**ATENÇÃO:** para reduzir o risco de ferimentos, desligue a unidade e retire a respectiva ficha da tomada de electricidade antes de instalar e retirar acessórios, ajustar ou alterar a configuração da ferramenta ou efectuar reparações. Certifique-se de que o gatilho se encontra na posição de ferramenta desligada. Uma activação acidental da ferramenta pode causar ferimentos.



**ATENÇÃO:** Certifique-se de que a lâmina da serra deve ser substituída apenas de acordo com o procedimento descrito. NUNCA utilize outras lâminas de serras, tal como especificado nos Dados técnicos. Sugerimos o Cat. n.º: DT4321.



**ATENÇÃO:** os dentes de uma lâmina nova são muito afiados e podem ser perigosos.



**ATENÇÃO:** substitua sempre as lâminas com a ferramenta no modo de serra de esquadria.

- Certifique-se de que a lâmina separadora (16) está fixa na posição de repouso superior (fig. A2).
- Insira a chave sextavada (57) através do orifício (58) na protecção da correia na extremidade do eixo (fig. F1). Coloque a chave sextavada fêmea (59) no parafuso de bloqueio da lâmina (60) (fig. F2).
- O parafuso de bloqueio da lâmina tem uma rosca esquerda e, por conseguinte, fixe a chave sextavada com firmeza, rodando a chave para a direita para desapertar o parafuso.
- Pressione a alavanca de libertação da protecção de bloqueio da cabeça (13) para libertar a protecção inferior (12) e levante a protecção inferior o máximo possível.
- Retire o parafuso de fixação da lâmina (60) e o anel de encaixe exterior (61) (fig. F3).
- Certifique-se de que o encaixe interior e ambos os lados da lâmina estão limpos e isentos de partículas.
- Instale a lâmina da serra (62) no adaptador (63) fornecido no anel de encaixe interior (64), certificando-se de que os dentes na extremidade inferior da lâmina estão a apontar para a traseira da serra (na direcção oposta ao utilizador).
- Instale a lâmina cuidadosamente na respectiva posição e liberte a protecção inferior da lâmina.
- Volte a colocar o anel de encaixe exterior.
- Aperte o parafuso de bloqueio da lâmina (60), rodando-o para a esquerda, mantendo fixa a chave sextavada com a outra mão.
- Coloque a chave sextavada fêmea e a chave sextavada na posição de armazenamento.



**ATENÇÃO:** Depois de montar ou substituir a lâmina, verifique sempre se está totalmente coberta pela protecção. Certifique-se de que a chave e a chave sextavada foram colocadas de novo nas respectivas posições de armazenamento.

## Ajustes para o modo de serra de esquadria



**ATENÇÃO:** Certifique-se de que a lâmina da serra deve ser substituída de acordo com o procedimento descrito. Nunca utilize outras lâminas de serras, tal como especificado nos Dados técnicos. Sugerimos o Artigo N.º: DT4321

A sua serra de esquadria foi ajustada com precisão na fábrica. Se for necessário efectuar qualquer reajuste na sequência do transporte ou manuseamento da ferramenta, ou por qualquer outra razão, siga os passos indicados abaixo para ajustar a sua serra. Após a sua realização, estes ajustes deverão permanecer precisos.

## Verificar e ajustar a lâmina à guia (fig. D, G1, G2, H)

Com a cabeça na posição vertical e a pega de fixação do bisel (22) libertada, desaperte o parafuso de fixação (65) da haste de posicionamento da mesa rotativa (8) (fig. G1).

- Puxe a cabeça para baixo até a lâmina entrar ligeiramente na ranhura da placa de corte da serra.
- Encoste um esquadro (66) ao lado esquerdo (7) da guia e à lâmina (62) (fig. G2). O ângulo deverá ser de 90°.



**ATENÇÃO:** não toque nas extremidades dos dentes da lâmina com o esquadro.

- Se for necessário efectuar algum ajuste, proceda da seguinte forma:
- Rode o manípulo de ajuste do excêntrico (67) até a face da lâmina da serra ficar plenamente encostada ao esquadro (fig. G1).
- Aperte o parafuso de fixação (65).
- Verifique se as marcas vermelhas (68) perto da ranhura da lâmina (52) estão alinhadas com a posição de 0° (69) em ambas as escalas (fig. H).
- Se for necessário efectuar algum ajuste, desaperte os parafusos (70) e alinhe os indicadores. A posição de 45° deverá agora também estar alinhada com precisão. Caso contrário, a lâmina não está perpendicular em relação à mesa rotativa (consulte as instruções abaixo).

## Verificar e ajustar a lâmina à mesa (fig. I1, I2)

- Desaperte o manípulo de fixação do bisel (22) (fig. I1).
- Empurre a cabeça da serra para a direita, de forma a assegurar que esta se encontra totalmente na vertical, e aperte a pega de fixação do bisel.
- Puxe a cabeça para baixo até a lâmina entrar ligeiramente na ranhura da placa de corte da serra.
- Coloque um esquadro (66) sobre a mesa e encoste-o à lâmina (62) (fig. I2). O ângulo deverá ser de 90°.



**ATENÇÃO:** não toque nas extremidades dos dentes da lâmina com o esquadro.

- Se for necessário efectuar algum ajuste, proceda da seguinte forma:
- Desaperte o manípulo de fixação do bisel (22) (fig. I1) e rode o parafuso de fixação do ajuste da posição vertical (71) para a direita ou para a esquerda até a lâmina ficar a 90° em relação à mesa, de acordo com a medição do esquadro (66) (fig. I2).

## Verificar e ajustar o ângulo de esquadria (fig. A1, A2, H)

As posições de corte transversal direito e de esquadria de 45° estão predefinidas.

- Puxe a haste de posicionamento da mesa rotativa (8) e rode-a um quarto de volta para a esquerda (fig. A1).

- Desaperte o dispositivo de fixação da mesa rotativa (3). A pega permite uma acção do tipo engrenagem quando não é possível a rotação completa da pega.
- Agarre na pega de controlo (14) (fig. A2), prima a alavanca de libertação da protecção (13) e baixe a serra até meia distância (fig. A1).
- Rode a cabeça da serra juntamente com a mesa rotativa para a posição pretendida.
- Aperte o dispositivo de fixação da mesa rotativa (3). O calçador de localização (8) na mesa rotativa irá engatar automaticamente (fig. A1).

Utilizando as marcas vermelhas (68), a mesa da serra de esquadria (4) pode ser regulada para qualquer ângulo de esquadria, para a esquerda ou para a direita, entre 0° e 45° (fig. H).

- Aplique o procedimento utilizado para as posições predefinidas. A haste de posicionamento da mesa rotativa não pode ser utilizada para ângulos intermédios.



**ATENÇÃO:** efectue sempre um corte de teste numa sobra de madeira para verificar a precisão do corte.

## Ajustar a guia (fig. J1, J2)

A parte móvel do lado esquerdo da guia pode ser ajustada para proporcionar o maior apoio possível à peça de trabalho perto da lâmina, permitindo simultaneamente configurar a serra para cortes em bisel até 45° para a esquerda. A distância de deslizamento é limitada por travões em ambas as direcções. Para ajustar a guia (7):

- Levante a alavanca (72) para libertar a guia (7).
- Faça deslizar a guia para a esquerda.
- Efectue uma simulação de corte com a serra desligada e verifique a folga. Ajuste a guia de forma a esta ficar o mais perto possível da lâmina e proporcionar o máximo apoio à peça de trabalho sem interferir com o movimento ascendente e descendente do braço.
- Empurre a alavanca (72) para baixo para fixar a guia no respectivo lugar.

## Verificar e ajustar o ângulo de bisel (fig. J1, K1, K2)

- Faça deslizar a guia lateral para a esquerda o máximo possível (fig. J1).
- Desaperte a pega de fixação do bisel (22) e desloque a cabeça da serra para a esquerda. Esta é a posição de bisel de 45°.
- Se for necessário efectuar algum ajuste, proceda da seguinte forma:
- Rode o parafuso de fixação (73) para a direita ou para a esquerda de acordo com o necessário até o indicador (74) ficar na posição de 45°.

## MONTAGEM PARA O MODO DE SERRA DE BANCADA

### Mudar do modo de serra de esquadria para o modo de serra de bancada (fig. A1–A3, E2, L1, L2)

- Coloque a lâmina na posição de corte transversal de 0° com a haste de posicionamento da mesa rotativa (8) localizada correctamente e a fixação da mesa rotativa (3) bem apertada (fig. A1).
- Desaperte o parafuso de fixação da lâmina separadora (75) o suficiente para permitir que esta entre na ranhura de montagem (fig. L1).
- Retire a lâmina separadora (16) da sua posição de arrumação, encostada à cabeça da serra (fig. A2).
- Pressione a alavanca de libertação da protecção (13) para libertar a protecção da lâmina (12) e, em seguida, levante a protecção da lâmina o máximo possível (fig. A1).
- Faça deslizar o suporte da lâmina separadora (76) totalmente para dentro da ranhura de montagem (77) (fig. L1). Aperte o parafuso de fixação.
- Liberte suavemente a protecção inferior até esta ficar fixa por trás da saliência que sobressai da parte interior da lâmina separadora.
- Retire a protecção inferior.

- Puxe a cabeça da serra para baixo e gire o ajustador de altura (23) até o respectivo suporte em “U” (56) se encaixar no pino da base (fig. E2).
- Gire a roda (55) do ajustador para fazer a lâmina da serra e a lâmina separadora sobressaírem da mesa da serra de bancada (24) (fig. A3), de forma a proporcionar a maior profundidade de corte possível no modo de serra de bancada.



**ATENÇÃO:** a lâmina não deverá tocar na protecção inferior da lâmina.

- Puxe a alavanca de libertação da mesa (2) para a esquerda, levante a extremidade dianteira da mesa e vire-a 180° para trás até os dentes do dispositivo de fixação da mesa (20) activarem automaticamente a alavanca de retenção da lâmina da serra, de forma a fixá-la no modo de serra de bancada (fig. L2).



**ATENÇÃO:** tenha cuidado para não perder o controlo do movimento da mesa.

### Posição da lâmina separadora (fig. M)

- Instale a lâmina separadora (16) tal como descrito acima. Após ser instalada, a lâmina separadora não necessita de qualquer ajuste adicional.

### Instalar a protecção superior da lâmina (fig. N)

A protecção superior da lâmina (25) foi concebida para ser instalada de forma rápida e fácil, através de uma haste de mola, no orifício da lâmina separadora (16), após esta ter sido posicionada na mesa de trabalho para o modo de serra de bancada.

Fixe a protecção superior da lâmina (25) à lâmina separadora puxando o manípulo (76) de forma a encaixar a haste da protecção.



**ATENÇÃO:** nunca utilize a sua serra no modo de serra de bancada sem a protecção superior instalada correctamente.

### Montar e ajustar a guia paralela (fig. O)

A guia paralela de altura dupla (26) pode ser utilizada em duas posições (11 ou 60 mm). Além disso, a guia paralela pode ser montada em qualquer um dos lados da lâmina.

**PARA MONTAR A GUIA NA POSIÇÃO APROPRIADA, PROCEDA DA SEGUINTE FORMA:**

- Desaperte o manípulo (77).
- Faça deslizar o suporte da esquerda ou da direita. A placa de fixação (78) fica encaixada atrás da extremidade dianteira da mesa.
- Aperte o manípulo (77).
- Verifique se a guia está paralela em relação à lâmina.
- Se for necessário efectuar algum ajuste, proceda da seguinte forma:
- Ajuste a guia de forma a que fique paralela em relação à lâmina, verificando a distância entre a lâmina e a guia na dianteira e na traseira da lâmina. Para tal, rode o parafuso de ajuste no apoio da guia para a direita ou para a esquerda de acordo com o necessário.

A configuração predefinida da guia é do lado direito da lâmina.

**PARA PREPARAR A GUIA PARA UTILIZAÇÃO DO LADO ESQUERDO DA LÂMINA, PROCEDA DA SEGUINTE FORMA:**

- Desaperte o manípulo (77).
- Puxe o suporte (79) para fora e volte a colocá-lo na outra extremidade.
- Instale a guia na mesa.
- Aperte o manípulo (77).



**ATENÇÃO:** utilize o perfil de 11 mm para serrar o comprido peças de trabalho baixas, de forma a permitir o acesso da haste de alimentação (17) à zona entre a lâmina e a guia.



**ATENÇÃO:** a extremidade traseira da guia deverá estar ao mesmo nível da dianteira da lâmina separadora.

### Mudar do modo de serra de bancada para o modo de serra de esquadria (fig. A3, D, E1, E2, L1)

- Retire a guia paralela (26) (A3).
- Gire a roda (55) do ajustador de altura (23) para proporcionar a maior profundidade de corte possível no modo de serra de esquadria (fig. E2).
- Proceda tal como descrito na secção “Virar a cabeça da serra e a mesa”.
- Desaperte o parafuso de fixação da lâmina separadora (75) e retire a lâmina separadora (16), segurando a protecção da lâmina (12) (fig. L1).
- Baixe a protecção da lâmina.
- Coloque a lâmina separadora na respectiva posição de arrumação, encostada à cabeça da serra.
- Volte a colocar a protecção inferior (50) (fig. D)

### Antes de qualquer utilização

- Instale a lâmina de serra apropriada. Não utilize lâminas excessivamente gastas. A velocidade de rotação máxima da ferramenta não pode exceder a da lâmina da serra.
- Não tente cortar peças demasiado pequenas.
- Deixe a lâmina cortar livremente. Não efectue o corte de forma forçada.
- Deixe o motor alcançar a sua velocidade máxima antes de começar a cortar a peça de trabalho.
- Certifique-se de que todos os manípulos e pegas de fixação estão bem apertados.

### FUNCIONAMENTO

#### Instruções de utilização



**ATENÇÃO:** cumpra sempre as instruções de segurança e os regulamentos aplicáveis.



**ATENÇÃO:** para reduzir o risco de ferimentos graves, desligue a ferramenta e, em seguida, desligue-a da fonte de alimentação antes de efectuar quaisquer ajustes ou de retirar/instalar dispositivos complementares ou acessórios.



**ATENÇÃO:**

- Chama-se a atenção dos utilizadores residentes no Reino Unido para os “regulamentos para máquinas de processamento de madeira de 1974” e quaisquer alterações posteriores dos mesmos.
- Certifique-se de que o material a ser serrado está fixo com firmeza.
- Aplique apenas uma ligeira pressão na ferramenta e não exerça qualquer pressão lateral na lâmina da serra.
- Evite exceder a capacidade de trabalho da serra.

Certifique-se de que a máquina é colocada de modo a satisfazer as suas condições ergonómicas em termos de altura e estabilidade da mesa. O local de instalação da máquina deve ser escolhido de modo a que o operador tenha uma visão adequada e suficiente espaço em redor à volta da máquina que permita um funcionamento da peça de trabalho sem quaisquer restrições.

Para reduzir os efeitos de vibração, certifique-se de que a temperatura ambiente não é demasiado fria, que a máquina e os acessórios possuem manutenção adequada e que o tamanho da peça de trabalho é adequado para esta máquina.

### Ligar e desligar a ferramenta (fig. A1–A2, P)

Esta ferramenta possui dois sistemas de activação independentes. No modo de serra de bancada, é utilizado o botão para ligar/desligar (1) (A1). No modo de serra de esquadria, é utilizado o gatilho (15) (A2).

#### MODO DE SERRA DE BANCADA (FIG. P)

O botão para ligar/desligar utilizado no modo de serra de bancada oferece várias vantagens:

- função de desactivação por corte de alimentação: caso a alimentação seja interrompida por alguma razão, o botão tem de ser premido novamente.

- segurança adicional: a placa de segurança articulada pode ser bloqueada ao inserir um cadeado no gancho central. Além disso, a placa também funciona como um botão de paragem de emergência fácil de localizar, dado que qualquer pressão exercida sobre a dianteira da placa irá também accionar o botão de desactivação.

Para ligar a ferramenta, prima o botão de activação verde (80).

Para desligar a ferramenta, prima o botão de desactivação vermelho (81).

#### MODO DE SERRA DE ESQUADRIA (FIG. A2)

Para ligar a ferramenta, prima o gatilho (15).

Para desligar a ferramenta, liberte o gatilho.

## CORTES DE SERRA BÁSICOS

### Serrar no modo de serra de esquadria

É perigoso utilizar a ferramenta sem as protecções. Estas devem estar no respectivo lugar ao efectuar cortes com a serra.

- Certifique-se de que a protecção inferior não fica obstruída com serradura.
- Fixe sempre a peça de trabalho ao cortar metais não ferrosos.

### Manuseamento geral

- No modo de serra de esquadria, a cabeça da serra é automaticamente bloqueada na posição superior de descanso.
- Apertar a alavanca de libertação da protecção irá desbloquear a cabeça da serra. Da mesma forma, baixar a cabeça da serra irá retrain a protecção inferior móvel.
- Nunca tente impedir que a protecção inferior volte à respectiva posição de descanso quando o corte for concluído.
- O comprimento mínimo do material de sobra é de 10 mm.
- Ao cortar materiais curtos (mínimo de 190 mm para a esquerda ou para a direita da lâmina), recomenda-se a utilização do grampo de materiais opcional.
- Ao cortar secções de UPVC, deverá ser colocada uma peça de apoio de madeira com um perfil complementar por baixo do material a ser cortado, de forma a proporcionar o nível correcto de apoio.

### Corte transversal direito na vertical (fig. Q)

- Coloque a mesa rotativa na posição de 0° e certifique-se de que a haste de posicionamento está encaixada.
- Aperte o manipulador de fixação da mesa rotativa.
- Encoste a madeira a ser cortada à guia. Segure a pega de controlo e empurre a alavanca de retracção da protecção.
- Ligue a ferramenta.
- Deixe a lâmina cortar livremente. Não efectue o corte de forma forçada.
- Após concluir o corte, liberte o gatilho e espere que a lâmina da serra pare completamente antes de voltar a colocar a cabeça na sua posição superior de descanso.
- Liberte a alavanca de retracção da protecção.



**ATENÇÃO:** não deixe a cabeça da serra saltar sozinha para trás, de forma a evitar danos.

### Cortes em esquadria (fig. R)

- Configure o ângulo de esquadria pretendido.
- Certifique-se de que a fixação da mesa rotativa está apertada com firmeza.
- Aplique o procedimento utilizado para o corte transversal direito na vertical.
- Evite que a lâmina corte a mesa se o ângulo não for de 45°.



**ATENÇÃO:** ao cortar em esquadria a extremidade de uma peça de madeira com uma pequena sobra, posicione a madeira de forma a assegurar que a sobra fica do lado da lâmina com o maior ângulo em relação à guia, ou seja, com uma esquadria para a esquerda, a sobra deve estar à direita da lâmina, e, com uma esquadria para a direita, a sobra deve estar à esquerda.

### Cortes em bisel (fig. A2, S)

- Liberte a pega de fixação do bisel (22) e incline a cabeça para o ângulo pretendido.
- Aperte a pega de fixação do bisel.
- Aplique o procedimento utilizado para o corte transversal direito na vertical.

### Esquadria composta

Este corte é uma combinação de um corte em esquadria com um em bisel. Os ângulos máximos são de 35° de esquadria/30° de bisel. Não exceda estes limites.

Configure o ângulo de bisel e, em seguida, configure o ângulo de esquadria.

### Serrar no modo de bancada

- Utilize sempre a lâmina separadora.
- Certifique-se sempre de que a lâmina separadora e a protecção da lâmina estão alinhadas correctamente.
- Certifique-se sempre de que a serra de esquadria está configurada e bloqueada na posição de 0° de esquadria.



**ATENÇÃO:** não corte metais neste modo.

### Serrar ao comprido (fig. A2, T)

- Configure o ângulo de bisel para 0°.
- Ajuste a altura da lâmina da serra. A posição correcta da lâmina consiste em ter as extremidades de três dentes acima da superfície superior da madeira.
- Configure a guia paralela para a distância pretendida.
- Segure a peça de trabalho contra a mesa, encostada à guia. Mantenha a peça de trabalho aproximadamente 25 mm afastada da lâmina da serra.
- Mantenha ambas as mãos afastadas do caminho da lâmina da serra.
- Ligue a ferramenta e deixe a lâmina da serra alcançar a velocidade máxima.
- Alimente lentamente a peça de trabalho por baixo da protecção superior da lâmina, mantendo a peça pressionada com firmeza contra a guia. Deixe os dentes cortarem e não empurre a peça de trabalho de forma forçada contra a lâmina da serra. A velocidade da lâmina da serra deverá ser mantida constante.
- Lembre-se de utilizar a haste de alimentação (17) quando o fim da peça estiver perto da lâmina.
- Após concluir o corte, desligue a ferramenta, deixe a lâmina da serra parar e retire a peça de trabalho.



**ATENÇÃO:** nunca empurre nem segure o lado livre ou de sobra da peça de trabalho.



**ATENÇÃO:** utilize sempre uma haste de alimentação ao serrar ao comprido peças de trabalho pequenas.

### Cortes em bisel (fig. U)

- Liberte a pega de fixação do bisel e configure a lâmina para o ângulo pretendido.
- Para evitar o encravamento do material entre a lâmina e a guia, posicione a guia à esquerda da lâmina.
- Aplique o procedimento utilizado para a serração ao comprido na vertical.

### Cortes em esquadria (fig. V1–V3)

- Para ajustar a guia de esquadria, desaperte a contra-porca do parafuso de fixação (81) e aperte ou desaperte o travão (82) até o indicador de esquadria ficar na posição de 0° (fig. V1).
- Configure a altura e o ângulo da lâmina.
- Insira a barra de deslizamento (83) da guia de esquadria na reentrância (84) no lado esquerdo da mesa (fig. V2).



- Desaperte o manípulo de fixação da esquadria (85) e rode a guia para configurar a escala para o ângulo pretendido (fig. V3).
- Aperte o manípulo de fixação da esquadria (85).
- Encoste a peça de trabalho à superfície plana da guia de esquadria. Ligue a ferramenta e, segurando a peça de trabalho com firmeza, faça deslizar a guia ao longo da reentrância para alimentar a peça de trabalho na direcção da lâmina. Quando o corte estiver concluído, desligue a ferramenta imediatamente.

## Posições da guia no modo de serra de bancada (fig. W)

- Para serrar ao comprido materiais finos, utilize o perfil de 11 mm da guia paralela de altura dupla e posicione a guia do lado posto da extremidade dianteira da lâmina separadora.
- Para serrar ao comprido materiais mais grossos, utilize o perfil de 60 mm da guia paralela de altura dupla.
- Para cortar transversalmente peças de trabalho estreitas e curtas (fig. W):
  - Ajuste a guia paralela com o perfil baixo virado para a lâmina e alinhe a traseira da guia com a extremidade dianteira da lâmina.
  - Encoste a peça de trabalho à guia de esquadria (a 0° ou 90°) e empurre a guia de esquadria para efectuar o corte.
  - Para evitar que pequenas sobras toquem na lâmina, prepare um pedaço de madeira afunilado e fixe-o à extremidade traseira da mesa de trabalho, suficientemente perto do lado direito da lâmina para que quaisquer sobras sucessivas sejam automaticamente encaminhadas para a direita.
- Para serrar ao comprido peças de trabalho estreitas (< 120 mm) e longas:
  - Coloque a guia na sua posição mais atrás para manter a precisão da serra durante cortes longos.
  - Empurre a peça de trabalho com ambas as mãos (uma de cada lado da lâmina).
  - Utilize uma haste de alimentação quando o fim da peça estiver perto da lâmina.
  - Apoie as peças de trabalho longas no lado de saída.
- Para serrar ao comprido peças de trabalho mais largas (> 120 mm):
  - Ajuste a guia para a frente, tal como exemplificado na fig. W, se o material a ser cortado tender a encravar entre a lâmina da serra ou a lâmina separadora e a guia.

## Acessórios opcionais



**ATENÇÃO:** antes de montar quaisquer acessórios, desligue sempre a ferramenta da tomada de electricidade.



**ATENÇÃO:** uma vez que apenas foram testados com este produto os acessórios disponibilizados pela DEWALT, a utilização de outros acessórios com esta ferramenta poderá ser perigosa. Para reduzir o risco de ferimentos, apenas deverão ser utilizados acessórios recomendados pela DEWALT com este produto.

### KIT DE EXTRAÇÃO DE PARTÍCULAS (FIG. A1, A2, A8)

Esta ferramenta é fornecida com três pontos de extracção de partículas para utilização em cada modo de funcionamento.

- Ao serrar madeira, ligue sempre um dispositivo de extracção de partículas concebido em conformidade com os regulamentos aplicáveis em relação à emissão de partículas e resíduos de corte.



**ATENÇÃO:** Sempre que possível, ligue um dispositivo de extracção de serradura, concebido em conformidade com as respectivas regulamentações no que respeita a emissão de poeiras.

Ligue um dispositivo de recolha de serradura concebido em conformidade com as regulamentações adequadas. A velocidade do ar dos sistemas ligados externamente deve ser 20 +/- 2 m/s. A velocidade deve ser medida no tubo de ligação no ponto de ligação, com a ferramenta ligada mas não em funcionamento.

Como opção, existe um kit de serradura disponível em separado (DE3500).

1. Ajuste o tubo de extracção de serradura às saídas, ligue o tubo mais comprido à saída mais alta.
2. Ligue os tubos ao conector de três saídas.

### Posição de serra de esquadria

- Ligue uma mangueira à protecção inferior.
- Ligue uma mangueira à saída de pequeno diâmetro e outra à saída de grande diâmetro utilizando os conectores correspondentes.
- Ligue as mangueiras ao conector de três vias.
- Ligue a saída do conector de três vias à mangueira do extractor de partículas.

### Posição de serra de bancada

- Substitua a protecção da lâmina da serra pela protecção fornecida com o kit de extracção de partículas e ligue-a à mangueira da protecção inferior.
- Aplique o procedimento utilizado para a posição de serra de esquadria.

### TRAVÃO DE COMPRIMENTO/APOIO EXTRA DA SERRA DE ESQUADRIA (FIG. A4)

O travão de comprimento e o apoio extra podem ser montados do lado esquerdo ou do lado direito da ferramenta, podendo também ser montados dois conjuntos em ambos os lados.

- Instale os itens 28–34 nos dois carris de guia (29).
- Utilize o batente rotativo (30) para cortes transversais em placas com 210 mm de largura (15 mm de espessura).

### MESA DE APOIO ROLANTE (FIG. A5)

No modo de serra de esquadria, a mesa de apoio rolante pode ser montada do lado esquerdo ou do lado direito da ferramenta, podendo também ser montados dois conjuntos em ambos os lados.

No modo de serra de bancada, a mesa de apoio rolante pode também ser montada na dianteira ou na traseira da mesa da serra.

### MESA DE EXTENSÃO LATERAL (FIG. A6)

A mesa de extensão lateral aumenta a distância entre a guia de serração ao comprido e a lâmina para 600 mm ou mais, dependendo do comprimento da haste instalada na ferramenta e da posição fixa da mesa. A mesa de extensão lateral tem de ser utilizada em conjunto com os carris de guia (29) (opção).

A mesa ajustável está equipada com uma escala gravada ao longo da sua extremidade dianteira, encontrando-se montada numa base firme que se fixa às hastes de orientação.

- Instale a mesa de extensão do lado direito da ferramenta para unir a escala de distância de ambas as mesas.

### MESA DESLIZANTE SIMPLES (FIG. A7)

Esta mesa deslizante (37) permite apoiar peças de trabalho com até 1200 x 900 mm do lado esquerdo da lâmina.

As hastes de orientação estão montadas num elemento robusto de liga por extrusão facilmente desmontado da ferramenta, mas também completamente ajustável em todos os planos.

A guia incorpora uma fita métrica para posicionar rapidamente um travão ajustável e um apoio ajustável para peças de trabalho estreitas.

### MESA DESLIZANTE DUPLA

Esta mesa deslizante permite apoiar peças de trabalho com até 1850 mm do lado esquerdo da lâmina.

## Transporte



**ATENÇÃO:** transporte sempre a ferramenta no modo de serra de bancada com a protecção superior da lâmina instalada.

- Retire as pernas.



**ATENÇÃO:** ao transportar a ferramenta, peça sempre ajuda. A serra combinada é demasiado pesada para ser transportada apenas por uma pessoa.

## MANUTENÇÃO

A sua ferramenta eléctrica da DEWALT foi concebida para funcionar durante um longo período de tempo com uma manutenção mínima. Uma utilização continuamente satisfatória depende de uma manutenção apropriada da ferramenta e de uma limpeza regular.





**ATENÇÃO:** para reduzir o risco de ferimentos, desligue a unidade e retire a respectiva ficha da tomada de electricidade antes de instalar e retirar acessórios, ajustar ou alterar a configuração do equipamento ou efectuar reparações. Certifique-se de que o gatilho se encontra na posição de ferramenta desligada. Um accionamento accidental da ferramenta pode causar ferimentos.



## Lubrificação

As engrenagens do motor estão pré-lubrificadas e são à prova de água.

- Lubrifique ligeiramente a superfície de rolamentos da mesa rotativa, em intervalos regulares, no local onde esta desliza sobre a borda da mesa fixa.
- Limpe as peças sujeitas à acumulação de serradura e aparas de madeira periodicamente com uma escova seca.



## LIMPEZA



**ATENÇÃO:** retire os detritos e as partículas da caixa da unidade com ar comprimido seco sempre que houver uma acumulação de detritos dentro das aberturas de ventilação e à volta das mesmas. Use uma protecção ocular e uma máscara contra o pó aprovadas ao efectuar este procedimento.



**ATENÇÃO:** nunca utilize dissolventes ou outros químicos abrasivos para limpar as peças não metálicas da ferramenta. Estes químicos poderão enfraquecer os materiais utilizados nestas peças. Utilize um pano humedecido apenas com água e sabão suave. Nunca permita a entrada de qualquer líquido na ferramenta. Da mesma forma, nunca submerja qualquer peça da ferramenta num líquido.



**ATENÇÃO:** Para reduzir o risco de lesões, limpe a superfície da mesa com regularidade.



**ATENÇÃO:** Para reduzir o risco de lesões, limpe o sistema colector de serradura com regularidade.

Antes de utilizar, verifique com cuidado a protecção da lâmina superior, a protecção da lâmina inferior amovível, bem como o tubo de extracção de poeira para determinar o funcionamento adequado. Certifique-se de que aparas, pó ou partículas de peças de trabalho não dão origem a bloqueios de uma das funções.

Se ficarem encravados fragmentos de peças de trabalho entre a lâmina da serra e as protecções, desligue a máquina da fonte de alimentação e siga as instruções indicadas na secção **Montagem da lâmina da serra**. Retire as partes encravadas e volte a montar a lâmina da serra.

## Acessórios opcionais



**ATENÇÃO:** uma vez que apenas foram testados com este produto os acessórios disponibilizados pela DEWALT, a utilização de outros acessórios com esta ferramenta poderá ser perigosa. Para reduzir o risco de ferimentos, apenas deverão ser utilizados acessórios recomendados pela DEWALT com este produto.

Consulte o seu revendedor para obter mais informações sobre os acessórios apropriados.

## Proteger o meio ambiente



Recolha de lixo selectiva. Este produto não deve ser eliminado com o lixo doméstico normal.

Se, um dia, o produto DEWALT tiver de ser substituído ou já não tiver utilidade, não o elimine com o lixo doméstico. Disponibilize este produto para recolha selectiva.



A recolha selectiva de produtos usados e embalagens permite que os materiais sejam reciclados e novamente utilizados. A reutilização de materiais reciclados ajuda a

prevenir a poluição ambiental e reduz a procura de matérias-primas.

Os regulamentos locais poderão permitir a recolha selectiva de produtos eléctricos, em centros municipais de resíduos ou através do revendedor do novo produto.

A DEWALT disponibiliza um serviço de recolha e reciclagem de produtos DEWALT quando estes tiverem atingido o fim da sua vida útil. Para tirar partido deste serviço, devolva o produto a qualquer Centro de Assistência Técnica autorizado que proceda à respectiva recolha em nome da DEWALT.

Poderá verificar a localização do Centro de Assistência mais próximo contactando a delegação DEWALT na morada indicada neste manual. Em alternativa, encontrará uma lista dos Centros de Assistência Técnica DEWALT e todas as informações sobre o nosso serviço pós-venda disponíveis na Internet em: **www.2helpU.com**.

## GARANTIA

A DEWALT confia na qualidade dos seus produtos e, como tal, oferece uma garantia excepcional aos utilizadores profissionais deste equipamento. Esta declaração de garantia complementa os seus direitos contratuais enquanto utilizador profissional ou os seus direitos legais enquanto utilizador privado não profissional, não os prejudicando, seja de que forma for. A garantia é válida nos Estados-membros da União Europeia e nos países-membros da Zona Europeia de Comércio Livre.

### • GARANTIA DE SATISFAÇÃO DE 30 DIAS •

Se não estiver completamente satisfeito com o desempenho da sua ferramenta da DEWALT, basta devolvê-la ao revendedor no prazo de 30 dias, juntamente com a respectiva embalagem e todos os componentes originais, para obter um reembolso total ou trocá-la por outra ferramenta. O produto apenas poderá ter sido sujeito a um desgaste normal, sendo necessário apresentar uma prova de compra.

### • CONTRATO DE UM ANO DE ASSISTÊNCIA GRATUITA •

Se a sua ferramenta da DEWALT necessitar de manutenção ou assistência durante os 12 meses subsequentes à respectiva compra, este serviço será realizado gratuitamente por um agente de reparação autorizado da DEWALT. Será necessário apresentar uma prova de compra. O serviço inclui a mão-de-obra, mas exclui quaisquer acessórios e peças sobresselentes, a não ser que estes se tenham avariado ao abrigo da garantia.

### • GARANTIA TOTAL DE UM ANO •

Se o seu produto da DEWALT apresentar um funcionamento anómalo resultante de materiais ou mão-de-obra defeituosos num período de 12 meses após a respectiva data de compra, a DEWALT garante a substituição gratuita de todas as peças defeituosas ou, de acordo com o nosso critério, a substituição gratuita da unidade, desde que:

- O produto não tenha sido utilizado incorrectamente ou de forma abusiva;
- O produto apenas tenha sido sujeito a um desgaste normal;
- Não tenham sido realizadas reparações por pessoas não autorizadas;
- Seja apresentada uma prova de compra;
- O produto seja devolvido juntamente com a respectiva embalagem e todos os componentes originais.

Se pretender recorrer à assistência técnica concedida pela garantia, contacte o seu revendedor ou verifique a localização do agente de reparação autorizado da DEWALT mais perto de si no catálogo da DEWALT, ou, em alternativa, contacte o representante local da DEWALT através da morada indicada neste manual. Poderá encontrar na internet (em **www.2helpU.com**) uma lista dos agentes de reparação autorizados da DEWALT, bem como os dados de contacto completos do nosso serviço pós-venda.

# KÄÄNTÖPÖYTÄSAHA DW743N

## Onnittelut!

Olet valinnut DEWALT-työkalun. Vuosien kokemuksen, perusteellisen tuotekehittelyn ja innovaation ansiosta DEWALT on yksi luotettavimmista kumppaneista ammattityökalujen käyttäjille.

## Tekniset tiedot

		DW743N QS	DW743N DK
Jännite	V	230	230
Tyyppi		2	3
Virransyöttö			
230 voltin työkalut	W	2.000	2.000
Tomgangshastighed	min <sup>-1</sup>	2.850	2.850
Terän halkaisija	mm	250	250
Terän aukko	mm	30	30
Terärungon paksuus	mm	2,2	2,2
Terän hampaiden paksuus	mm	3	3
Avoinnapitämisterän paksuus	mm	2,3	2,3
Suurimmat jirikulmat	vasemmalle oikealle	45° 45°	45° 45°
Suurimmat viistekulmat	vasemmalle	45°	45°
Automaattisen teräjarrun toiminta-aika	s	< 10	< 10
Paino	kg	37	37

### Sahauskapasiteetti

Jiirisahatilassa (kuva b)

Sahauskulma	Materiaalikoko		Huomautuksia
	K, mm	L, mm	
			Työstettävän kappaleen paikka suojusta vasten (X)
Suora katkaisu	20	180	Tukikappaletta ei tarvita
	30	176	
	40	170	
	68	140	
	85	26	Katkaisu suurimmalla korkeudella
Pöytä käännettynä 45° oikealle jiirisahaamista varten	70	95	
Pöytä käännettynä 45° vasemmalle jiirisahaamista varten	20	130	
Sahauspää kallistettuna 45° vasemmalle viistoamista varten	50	140	

### Penkkisahatilassa

Suurin kapasiteetti			
vasemmalle/oikealle 45°	mm	210/210	210/210
Sahaussyvyys 90°	mm	0–70	0–70
Sahaussyvyys 45°	mm	0–32	0–32
$L_{PA}$ (äänenpaine)	dB(A)	93	93
$K_{PA}$ (äänenpaineen vaihtelu)	dB(A)	3	3
$L_{WA}$ (ääniteho)	dB(A)	106	106
$K_{WA}$ (äänitehon vaihtelu)	dB(A)	2,9	2,9

Tärinän kokonaisarvot (kolmiakselinen vektorisumma) on määritetty EN 61029-1 ja EN 61029-2-11 -standardien mukaan.

Tärinän päästöarvo  $a_h$

$a_h =$	m/s <sup>2</sup>	2,0	2,0
Vaihtelu K =	m/s <sup>2</sup>	1,5	1,5

Tässä käyttöohjeessa ilmoitettu tärinäarvo on mitattu EN 61029 -standardin mukaisesti. Sitä voidaan käyttää verrattaessa työkaluja keskenään. Sitä voidaan käyttää arvioitaessa altistumista.



**VAROITUS:** Ilmoitettu tärinä esiintyy käytettäessä työkalua sen varsinaiseen käyttötarkoitukseen. Jos työkalua käytetään erilaiseen tarkoitukseen, jos siihen on kiinnitetty erilaisia lisävarusteita tai jos sitä on hoidettu huonosti, tärinä voi lisääntyä. Tämä voi vaikuttaa merkittävästi altistumiseen työkalua käytettäessä.

Tärinä vähentyy, kun työkalusta katkaistaan virta tai se toimii tyhjäkäynnillä. Tämä voi vähentää tärinää merkittävästi työkalua käytettäessä.

Työkalun käyttäjän altistumista tärinälle voidaan vähentää merkittävästi pitämällä työkalu ja sen varusteet kunnossa, pitämällä kädet lämpiminä ja kiinnittämällä huomiota työn jaksottamiseen.

### Sulakkeet:

Eurooppa 230 voltin työkalut 10 ampeerin sulake

**HUOMAUTUS:** Laite on tarkoitettu muodostamaan yhteys tehonsyöttöjärjestelmään suurimmalla sallitulla järjestelmän impedanssilla  $Z_{max}$  0,30  $\Omega$  käyttäjän tehonsyötön liittymäkohdassa.

Käyttäjän täytyy varmistaa, että laite on liitetty vain yllä olevat vaatimukset täyttävään järjestelmään. Käyttäjä voi tarvittaessa kysyä sähkötyöntä järjestelmän impedanssin liittymäkohdassa.

## Määritelmät: Turvallisuusohjeet

Alla näkyvät selitykset liittyvät turvallisuuteen. Lue käyttöohje ja kiinnitä huomiota näihin symboleihin.



**VAARA:** Ilmaisee, että on olemassa **hengen-** tai vakavan **henkilövahingon vaara**.



**VAROITUS:** Tarkoittaa mahdollista vaaratilannetta, **ellei** tilannetta **korjata, se saattaa** aiheuttaa hengenvaaran tai vakavan loukkaantumisen.



**HUOMIO:** Tarkoittaa mahdollista vaaratilannetta. **Ellei** tilannetta **korjata, saattaa** aiheutua lievää tai keskinkertainen loukkaantuminen.

**HUOMAUTUS:** Viittaa menettelyyn, joka **ei välttämättä** aiheuta **henkilövahinkoa mutta voi aiheuttaa omaisuusvahingon**.



Sähköiskun vaara.



Tulipalon vaara.



Terävä terä.

## EU-yhdenmukaisuusilmoitus

KONEDIREKTIIVI



DW743N

DEWALT vakuuttaa, että nämä tuotteet täyttävät seuraavat määräykset: 2006/42/EC, EN 61029-1, EN 61029-2-11.

Nämä tuotteet täyttävät myös direktiivin 2004/108/EU vaatimukset. Saat lisätietoja ottamalla yhteyden DEWALTiin. Osoitteet näkyvät käyttöohjeen takasivulla.

Allekirjoittaja vastaa teknisistä tiedoista ja antaa tämän vakuutuksen DEWALTin puolesta.



Horst Grossmann  
Vice President Engineering and Product Development  
DEWALT, Richard-Klinger-Strasse 11,  
D-65510, Idstein, Germany  
01.01.2010

## Turvaohjeet



**VAROITUS!** Käytettäessä sähkötyökaluja on aina noudatettava perusvarotoimia tulipalon, sähköiskun ja henkilövamman välttämiseksi. Alla on mainittu joitakin varotoimia.

Lue kaikki ohjeet ennen tuotteen käyttämistä ja säästä ohjeet.

### SÄILYTÄ OHJEKIRJA MYÖHEMPÄÄ TARVETTA VARTEN.

## Yleiset turvallisuusohjeet

### 1. Pidä työskentelyalue siistinä.

Epäsiistit tilat voivat aiheuttaa vammoja.

### 2. Huomioi työskentelyalueen ympäristö.

Älä altista työkalua sateelle. Älä käytä työkalua kosteissa tai märissä olosuhteissa. Pidä työskentelyalue hyvin valaistuna (250–300 luksia). Älä käytä työkalua paikoissa, joissa on tulipalon tai räjähdyksen vaara, esimerkiksi palavien nesteiden ja kaasujen läheisyydessä.

### 3. Suojaudu sähköiskulta.

Älä anna kehosi koskettaa maadoitettuihin pintoihin (esimerkiksi putkiin, lämpöpattereihin, lieteen tai jääkaappiin). Kun työkalua käytetään äärimmäisissä olosuhteissa (esim. korkea kosteus, kun metallilastuja syntyy jne.), sähköturvallisuutta voidaan parantaa kytkemällä eristysmuuntaja tai (FI) maavuodon katkaisin.

### 4. Pidä muut ihmiset etäällä.

Älä anna asiattomien, varsinkin lasten, koskea työkalua tai sähköjohtoa, ja pidä heidät etäällä työskentelyalueesta.

### 5. Laita joutilas työkalu varastoon.

Kun työkalu ei ole käytössä, sitä on säilytettävä lukittuna kuivassa ja turvallisessa paikassa ja poissa lasten ulottuvilta.

### 6. Älä käytä työkalua väkisin.

Se toimii paremmin ja turvallisemmin sille tarkoitettulla nopeudella.

### 7. Käytä oikeaa työkalua.

Älä käytä pieniä työkaluja väkisin suurtehotyökalua vaativaan työhön. Käytä työkalua vain sen käyttötarkoituksen mukaan; älä käytä esimerkiksi pyörösaahaa oksien tai tukkien katkaisemiseen.

### 8. Pukeudu asianmukaisesti.

Älä käytä väljiä vaatteita tai koruja, sillä ne voivat takertua liikkuviin osiin. Luistamattomien jalkineiden käyttöä suositellaan käytettäessä laitetta ulkona. Käytä suojaavaa päähinettä, jos sinulla on pitkät hiukset.

### 9. Käytä suojavarusteita.

Käytä aina suojalaseja. Käytä kasvo- tai pölysuojaa, jos työskenneltäessä syntyy pölyä tai lentäviä hiukkasia. Mikäli nämä hiukkaset ovat erittäin kuumia, käytä myös kuumuudenkestävää suojaesiliinaa. Käytä aina kuulosuojaimia. Käytä aina suojakypärää.

### 10. Kytke laitteeseen pölynpoistolaite.

Jos pölyn poistamiseen ja keräykseen soveltuvia työkaluun liitettäviä laitteita on, varmista, että ne ovat kytkettyinä ja että käytät niitä oikein.

### 11. Älä käytä johtoa väärin.

Älä koskaan vedä johdosta, kun haluat irrottaa laitteen pistorasian. Pidä johto etäällä kuumuudesta, öljystä ja terävistä reunoista. Älä koskaan kannata työkalua johdosta.

### 12. Kiinnitä työstökappale paikalleen.

Käytä ruuvipuristinta tai penkkipuristinta pitämään työstökappale paikoillaan. Se on turvallisempaa ja saat molemmat kädet vapaaksi työhön.

### 13. Älä kurottele.

Huolehdi siitä, että sinulla on koko ajan tukeva jalansija ja hyvä tasapaino.

### 14. Huolla työkalua huolellisesti.

Pidä leikkuutyökalut terävinä ja puhtaina, jolloin ne toimivat paremmin ja turvallisemmin. Noudata voiteluohjeita ja lisäosien vaihto-ohjeita. Tutki työkalut aika ajoin, ja jos havaitset vikoja, korjauta ne valtuutetussa huoltoliikkeessä. Pidä kaikki kahvat ja kytkimet kuivina, puhtaina, öljyttömänä ja rasvattomina.

### 15. Katkaise työkalujen virta.

Kun työkaluja ei käytetä, irrota ne virtalähteestä ennen niiden huoltamista ja vaihtaessasi lisävarusteita, kuten teriä ja leikkureita.

### 16. Poista jokoavaimet ja ruuviavaimet.

Ota tavaksi tarkastaa, että joko- ja ruuviavaimet on poistettu työkalusta ennen sen käyttöä.

### 17. Vältä vahingossa tapahtuvaa käynnistystä.

Älä kannata työkalua sormi virtakytkimellä. Varmista, että työkalu on katkaisu päältä virtakytkimestä ennen sen kytkemistä virtalähteeseen.

### 18. Käytä ulkokäyttöön tarkoitettuja jatkojohtoja.

Tarkasta ennen käyttöä jatkojohdon kunto ja vaihda se, jos se on viallinen. Kun työkalua käytetään ulkona, käytä vain ulkokäyttöön tarkoitettuja jatkojohtoja, joissa on tätä vastaava merkintä.

### 19. Pysy valppaana.

Katso tarkkaan, mitä teet. Käytä tervettä järkeä. Älä käytä työkalua väsyneenä tai huumeiden tai alkoholin vaikutuksen alaisena.

### 20. Tarkasta osat mahdollisten vikojen varalta.

Tarkasta työkalu ja virtajohto huolellisesti ennen käyttöä varmistaaksesi, että ne toimivat oikein ja täyttävät tehtävänsä. Tarkasta liikkuvien osien kohdistus ja kiinnitys, osien kunto ja kiinnitys sekä muut mahdolliset seikat, jotka saattavat vaikuttaa työkalun käyttöön. Suojus ja muut voittuneet osat on korjattava asianmukaisesti tai vaihdettava. Työn saa tehdä vain valtuutettu huoltoliike, ellei tässä käyttöoppaassa ole toisin mainittu. Vaihdata vialliset kytkimet valtuutetussa huoltoliikkeessä. Älä käytä työkalua, jos virtakytkin ei kytke sitä päälle ja pois päältä. Älä koskaan yritä korjata työkalua itse.



**VAROITUS:** Muunlainen kuin tässä ohjekirjassa tälle työkalulle suositeltu lisävaruste tai -laite tai käyttötoimenpide voi aiheuttaa henkilövahingon.

### 21. Anna vain pätevän henkilön korjata työkalu.

Tämä sähkötyökalu noudattaa asianmukaisia turvasääntöjä. Korjauksia saavat tehdä vain pätevät henkilöt alkuperäisiä varaosia käyttäen; muunlainen toiminta voi aiheuttaa käyttäjälle suuren vaaran.

## Kääntöpöytäsaahojen muut turvallisuusohjeet

- Älä anna kouluttamattomien henkilöiden käyttää tätä työkalua.
- Älä sahaa muuta kuin alumiinia, puuta tai vastaavia materiaaleja.
- Valitse kullekin sahattavalle materiaalille oikea terä.
- Älä käytä teriä, joissa on halkeamia tai vaurioita.
- Älä käytä HSS-teriä.
- Käytä oikein teroitettuja sahanteriä. Ota huomioon sahanterään merkitty suurin nopeus.
- Käytä vain valmistajan suosittelemia EN 847-1-määräykset täyttäviä sahanteriä.
- Älä käytä sahaa ilman suojuksia tai jos aukipitämisterä ei ole paikallaan ja kunnossa varsinkin siirtyessäsi jiirisahaamisesta penkkisahaukseen.
- Pidä työkalua ympäröivä lattia puhtaana esimerkiksi lastuista ja sahanpurusta. Lattian on oltava tasainen.
- Järjestä työskentelypaikkaan kunnollinen valaistus.
- Käytä tarvittaessa suojavarusteita, kuten
  - kuulosuojaimia kuulovamman ehkäisemiseksi
  - hengityssuojainta haitallisen pölyn hengittämisen estäisemiseksi
  - käsieneitä käsitellessäsi sahanteriä ja karkeaa ainesta. Sahanteriä on kuljetettava kotelossa.

- Kun saha on käynnissä eikä sen pää ole lepoasennossa, älä poista sahanpurua tai osia sahattavalta alueelta.
- Vaihda kulunut taso.
- Vaihda pöytä, jos aukko pöydässä on liian leveä.
- Ilmoita esimerkiksi sahan suojukseen tai terään tulevista vioista mahdollisimman pian jälleenmyyjälle.
- Varmista, että sahanterän yläosa on jirisahaustilassa täysin kiinni.
- Varmista penkkisahaustilassa, että varsi on kiinnitetty tiukasti.
- Varmista penkkisahaustilassa, että varsi on kiinnitetty tiukasti viistosahaamisen aikana.
- Kun teetaskumaista uraa penkkisahalla, käytä tarvittavaa suojusta. Urittaminen ei ole sallittua.
- Liitä saha pölynkeräyslaitteeseen, kun sahaat puuta. Ota aina huomioon tekijät, jotka vaikuttavat pölylle altistumiselle:
  - Työstettävän materiaalin tyyppi (lastulevy tuottaa enemmän pölyä kuin puu);
  - Sahan terän oikea säätö;
  - Varmista, että paikallinen poistolaite sekä kuvut, roiskelevyt ja kourut on asennettu oikein.
  - Pölynimulaite, jonka ilman virtausnopeus ei saa olla alle 20 m/s
- Älä käytä hioma- tai timanttilaikkoja.
- Vältä katkaistujen palojen tai muiden työkappaleen osien poistamista leikkuualueelta, kun kone on käynnissä ja kun saha ei ole lepoasennossa.
- Onnettomuuden tai konevian tapahtuessa sammuta kone välittömästi ja irrota kone virtalähteestä.
- Raportoi viasta ja merkitse kone, jotta muut ihmiset eivät käytä viallista konetta.
- Kun sahan terä on jumissa epänormaalin syöttövoiman vuoksi leikkauksen aikana, sammuta kone ja irrota se tehonsyötöstä. Poista työkappale ja varmista, että sahan terä liikkuu vapaasti. Sammuta kone ja aloita uusi leikkaustoiminto pienemmällä syöttövoimalla.
- Älä koskaan leikkaa kevytmetallia, erityisesti magnesiumia.
- Aina tilanteen mukaan asenna kone penkkiin käyttämällä ruuveja, joiden halkaisija on 8 mm ja pituus 80 mm (kuva C2).

## Jiirisahojen muut turvallisuusohjeet

- Varmista ennen käytön aloittamista, että kaikki lukitusnupit ja kiinnikkeet ovat tiukalla.
- Älä käytä työkalua, jos suojukset eivät ole paikoillaan, jos ne eivät toimi tai jos niitä ei ole huollettu oikein.
- Älä koskaan käytä sahaa ilman aluslevyä.
- Älä vie kättäsi terän lähelle, kun saha on yhdistetty sähkövirtaan.
- Älä koskaan yritä pysäyttää pyörivää terää nopeasti painamalla sitä esimerkiksi jollakin työkalulla. Muutoin voi sattua vakava onnettomuus.
- Pehdy käyttöohjeeseen ennen varusteiden käyttämistä. Varusteiden käyttäminen virheellisesti voi aiheuttaa vaurioita.
- Valitse kullekin sahattavalle materiaalille oikea terä.
- Ota huomioon sahanterään merkitty suurin nopeus.
- Tartu sahanterään vain käsineillä suojatuilla käsillä tai pitimellä.
- Varmista ennen käyttämistä, että sahanterä on kiinnitetty oikein.
- Varmista, että terä pyörii oikeaan suuntaan. Pidä terä terävänä.
- Älä käytä halkaisijaltaan suurempia tai pienempiä teriä kuin käyttöohjeessa on neuvottu. Teknisissä tiedoissa kerrotaan terille asetettavista vaatimuksista. Käytä vain tässä käyttöohjeessa mainittuja EN 847-1-vaatimukset täyttäviä teriä.
- Erityisten tavallista hiljaisempien terien käyttämistä kannattaa harkita.
- Älä käytä HSS-teriä.
- Älä käytä teriä, joissa on halkeamia tai vaurioita.
- Älä käytä hankauslevyjä.
- Nosta terä irti työstettävästä kappaleesta ennen katkaisimen vapauttamista.
- Kun sahaat viistoon, varmista, että varsi on oikein paikoillaan.

- Älä aseta mitään puhaltimen lapojen väliin.
- Kun varsi lasketaan alas, sahan teräsuojaus nousee automaattisesti. Se laskee terän päälle, kun varsi nostetaan. Suojaus voidaan nostaa käsin terän tarkistamista, asentamista tai irrottamista varten. Älä nosta terän suojusta käsin, ellei sahasta ole katkaistu virtaa.
- Pidä työkalua ympäröivä alue puhtaana esimerkiksi lastuista ja sahanpurusta.
- Tarkista säännöllisesti, että moottorin ilmanvaihtoaukoissa ei ole roskaa.
- Vaihda kulunut aluslevy.
- Irrota sahan pistoke pistorasiasta ennen huoltotöiden tekemistä tai terän vaihtamista.
- Älä tee mitään puhdistus- tai huoltotöitä laitteen ollessa käynnissä tai jos terä ei ole lepoasennossa.
- Kiinnitä saha penkkiin, jos mahdollista.
- Jos sahausviiva merkitään laserilla, varmista, että laserlaite täyttää standardin EN 60825-1:2001 luokan 2 vaatimukset. Älä korvaa laserdiodia toisenlaisella. Jos laite vaurioituu, vain valtuutetut huoltoilikkeet saavat korjata sen.
- Älä koskaan käytä konetta kulmasahatilassa, jos suojusta ei ole asennettu (50, kuva D).
- Käytä aina työntötankoa. Älä koskaan leikkaa 30 mm lyhyempiä työkappaleita.
- Ilman lisätukea kone on suunniteltu enintään seuraavan kokoisille työkappaleille:
  - Korkeus 68 mm x leveys 140 mm x pituus 600 mm
  - Pidemmät työkappaleet täytyy tukea sopivan lisäpöydän avulla, esim. DE3497. Kiinnitä työkappale aina turvallisesti.
- Kiinnitä työkappale aina turvallisesti.

## Penkkisahojen muut turvallisuusohjeet

- Älä käytä sahanteriä, jotka ovat paksumpia tai joiden hampaiden leveys on suurempi kuin aukkipitämisterä.
- Varmista, että terä pyörii oikeaan suuntaan ja että hampaat osoittavat penkkisahan etuosaa kohden.
- Varmista ennen käytön aloittamista, että kaikki puristimet ovat tiukalla.
- Varmista, että terä ja lapat ovat puhtaita ja että kauluksen uritetut puolet ovat terää vasten. Kiristä sovitin tiukasti.
- Pidä terä terävänä ja oikeassa asennossa.
- Varmista, että avoimnapitämisterä säädetään oikealle etäisyydelle terästä eli enintään 5 mm:n päähän.
- Älä koskaan käytä sahaa ilman ylempää ja alemmaa suojusta.
- Pidä kädet poissa sahanterän tieltä.
- Irrota saha virtalähteestä ennen huoltoamista tai terän vaihtamista.
- Käytä aina työntintä. Älä vie käsiä 150 mm lähemmäs sahanterää sahattaessa.
- Älä yritä käyttää sahaa muulla kuin oikealla jännitteellä.
- Älä levitä voiteluainetta pyörivään terään.
- Älä kurota sahanterän taakse.
- Pidä työntin aina paikallaan, kun se ei ole käytössä.
- Älä seiso laitteen päällä.
- Varmista, että sahan yläosa on peitetty kuljetuksen aikana esimerkiksi suojuksella.
- Älä kannata tai kuljeta sahaa suojuksesta kiinni pitäen.
- Älä käytä sahanteriä, jotka ovat paksumpia tai joiden hampaiden leveys on suurempi kuin aukkipitämisterä.
- Erityisten tavallista hiljaisempien terien käyttämistä kannattaa harkita.
- Pidä työntin aina paikallaan, kun se ei ole käytössä.
- Varmista, että sahan yläosa on peitetty kuljetuksen aikana esimerkiksi suojuksella.

## Pistosahojen lisäturväsääntöjä

- Uurtaminen ei ole sallittua.
- Käytä aina työntötankoa. Älä koskaan leikkaa 30 mm pienempiä työkappaleita.

- Ilman lisätukea kone on suunniteltu enintään seuraavan kokoisille työkappaleille:
  - Korkeus 70 mm x leveys 600 mm x pituus 1 500 mm
  - Pidemmät työkappaleet täytyy tukea sopivan lisäpöydän avulla , esim. DE3497 tai DE3472.

## Vaarat

Seuraavat vaarat ovat olemassa käytettäessä sahaa:

- Pyöriin osiin koskemisen aiheuttamat vammat

Turvamääräysten noudattamisesta ja turvalaitteiden käyttämisestä huolimatta tiettyjä vaaroja ei voida välttää. Niitä ovat

- kuulon heikkeneminen
- pyörivän sahanterän paljaiden alueiden aiheuttama onnettomuusvaara
- onnettomuusvaara terää vaihdettaessa
- sormien puristumisen vaara suojuksia avattaessa
- sahajauhon hengittämisen aiheuttamat terveysvaarat sahattaessa varsinkin tammea, pyökkiä ja MDF-levyä.

Seuraavat tekijät vaikuttavat meluntuottamiseen:

- Leikattava materiaali.
- Sahan terän tyyppi.
- Syöttövoima.

Seuraavat tekijät lisäävät hengitysongelmien riskiä:

- Koneeseen ei ole kiinnitetty puuta sahattaessa pölynimulaitetta.
- Puhdistamattomien poistosuodattimien aiheuttama riittämätön pölynpoisto
- Kulunut sahan terä.
- Työkappaletta ei ohjata täsmällisesti.

## Työkalun merkinnät

Seuraavat kuvakkeet näkyvät työkalussa:



Lue käyttöohjeet ennen käyttämistä.



Käytä kuulosuojaimia.



Käytä suojalaseja.



Älä koskaan käytä kulmasahaa, jos suoja ei ole paikallaan.



Kun käytät työkalua jiirisahaustilassa, kytke ja katkaise virta liipaisinkytkimen avulla. Älä käytä kytkinrasiaa tässä tilassa.



Kun käytät työkalua penkkisahaustilassa, varmista, että avoinnapitämisterä on asennettu. Älä käytä laitetta ilman avoinnapitämisterää.



Älä käytä avoinnapitämisterää, jos jiirisahaat laitteen avulla. Varmista, että avoinnapitämisterä on kiinni ylempässä tuessa (kuva A2).



Kantokohta

## PÄIVÄMÄÄRÄKOODIN SIJAINTI [KUVA (FIG.) A1]

Päivämääräkoodi (39), on merkitty koteloon. Se sisältää myös valmistusvuoden.

Esimerkki:

2010 XX XX

Valmistusvuosi

## Pakkauksen sisältö

Pakkauksen sisältö:

- 1 osittain koottu työkalu
- 4 jalkaa
- 1 rasia, jossa
  - 1 yläsuojus penkkisahaamista varten
  - 1 pöydän alasuojus jiirisahaamista varten
  - 1 rinnakkainen este
  - 1 työnin
- 1 muovipussi, jossa
  - 4 -lukitusnuppia
  - 4 sienemuotoista M8 x 50 pääpulttia
  - 4 tasaista D8-aluslevyä
  - 1 lukitusläpivienti
- 1 käyttöohje
- 1 poikkileikkauspiirros
  - Tarkista, onko työkalussa, osissa tai tarvikkeissa kuljetusvaurioita.
  - Lue tämä käyttöohje huolellisesti ennen laitteen käyttämistä.
  - Poista saha pakkauksesta varovasti.

## Kuvaus (kuva A1–A8)



**VAROITUS:** Älä tee työkaluun tai sen osiin mitään muutoksia. Tällöin voi aiheutua omaisuus- tai henkilövahinkoja.

### A1

- 1 Virtakytkin (penkkisahaustilassa)
- 2 Pöydän vapautusvipu
- 3 Kääntyvä pöydän puristin
- 4 Jiirisahauspöytä
- 5 Kääntyvä pöytä
- 6 Oikean puolen suojuus
- 7 Vasemman puolen suojuus
- 8 Kääntyvän pöydän säätömäntä
- 9 Jiirisahausteikkokahva ja pöytäosa
- 10 Pölynpoistosovitin
- 11 Terän kiinteä ylempi suojuus
- 12 Siirrettävä alempi terän suojuus
- 13 Suojan vapautusvipu
- 14 Käyttökahva

### A2

- 14 Käyttökahva
- 15 Liipaisinkytkin (jiirisahaustilassa)
- 16 Avoinnapitämisterä
- 17 Työnin
- 18 Jalka
- 19 Jalusta
- 20 Pöydän lukitus
- 21 Sahauspöydän säädin
- 22 Viistokiinnikkeen kahva

### PENKKISAHAUSTILASSA

#### A3

- 22 Viistokiinnikkeen kahva



## SUOMI

- 23 Korkeussäädin
- 24 Sahauspenkki
- 25 Terän ylempi suojus
- 26 Rinnakkainen este
- 27 Jiirisahaussuojus (valinnainen)

### LISÄVARUSTEET

#### Jiirisahaustilassa:

##### A4

- 28 Säädettävä teline, suurin korkeus 760 mm (DE3474)
- 29 Tukiohjaimen kiskot, 1000 mm (DE3494)
- 29 Tukiohjaimen kiskot, 500 mm (DE3491)
- 30 Kääntyvä pysäytin (DE3462)
- 31 Pysäytin lyhyitä työstettäviä kappaleita varten (käytetään yhdessä ohjauskiskojen kanssa [29]) (DE3460)
- 32 Tuki ja irrotettavat kiskot (DE3495)
- 33 Tuki pysäytin irrotettuna (DE3495)
- 34 Materiaalin kiinnike (DE3461)

##### A5

- 35 Telatukipöytä (DE3497)

#### Penkkisahaustilassa:

##### A3

- 27 Jiirisahaussuojus (DE3496)

##### A6

- 36 Jatkopöytä (DE3472)

##### A7

- 37 Yksi liukupöytä (DE3471)

#### Ei näytetä

- Kaksoisliukupöytä

#### Kaikissa tiloissa:

##### A8

- 38 Kolmiteinen pölynpoistosarja (DE3500)

### TARCOITETTU KÄYTTÖ

DEWALT-kääntöpöytäsaaha on suunniteltu käytettäväksi kulmasahana tai sahapenkinä, kun suoritetaan neljää sahaustoimintoa, jrsintää, katkaisua, viistotusta ja kulmasahausta helposti, tarkasti ja turvallisesti.

Yksikkö on suunniteltu käytettäväksi terän nimellisellä halkaisijalla 250 mm ja karbiditerällä ammatimaiseen puun, puutuotteiden ja muovin leikkaukseen.

### JIIRISAHAUSTILASSA

Jiirisahaustilassa sahaa käytetään pysty-, jiraus- tai viistoasennossa.

### PENKKISAHATILASSA

Kun saha käännetään keskiakselinsa ympäri, sen avulla voidaan sahata tavallisesti syöttämällä työstettävä kappale terään käsin.



**VAROITUS:** Älä käytä konetta muuhun kuin osoitettuun tarkoitukseen.

### Sähköturvallisuus

Sähkömoottori toimii vain yhdellä jännitteellä. Tarkista aina, että verkkovirran jännite vastaa laitteen tyyppikilpeen merkittyä jännitettä.

Tämä kone on luokan I rakennelma; minkä vuoksi vaaditaan maatettu liitäntä.

Jos virtajohto vaurioituu, se on korvattava uudella johdolla, jonka voi hankkia DEWALTin huolto-organisaation kautta.

### Jatkojohdon käyttäminen

Mikäli jatkojohtoa tarvitaan, on käytettävä hyväksyttyä jatkojohtoa, joka soveltuu tämän työkalun ototehoon (katso tekniset tiedot).

Johdinten vähimmäispinta-ala on 1,5 mm<sup>2</sup>. Jos käytät johtokelaa, kelaa johto aina kokonaan auki. Lisätietoja on seuraavassa taulukossa.

### KOKOAMINEN JA SÄÄTÄMINEN



**VAROITUS:** Loukkaantumisaaran vähentämiseksi katkaise laitteesta virta ja irrota pistoke pistorasiasta ennen varusteiden asentamista tai irrottamista sekä ennen säätöjen ja korjausten tekemistä. Varmista, että virtakytkin on OFF-asennossa. Jos laite käynnistyy vahingossa, voi aiheutua loukkaantumisen.

### Purkaminen pakkauksesta



**VAROITUS:** Älä siirrä laitetta yksin. Se on liian raskas yksin siirrettäväksi.

- Poista irtomainen pakkausmateriaali.
- Nosta laite ulos pakkauksesta.
- Irrota osat sisältävä laatikko laitteen sisältä.
- Poista mahdollinen pakkausmateriaali laitteesta.

### Jalkojen kiinnittäminen (kuva C1)

Kun koneeseen kiinnitetään jalat, sitä voidaan käyttää itsenäisesti.

- Käännä kone ylösalaisin.
- Pujota pulitti (47) tasaiselta puolelta kuhunkin jalkaan (18) aukkojen läpi.
- Kiinnitä pultteihin lukitusnuppi (48) ja aluslevy (49).
- Kiinnitä jalka (18) kuhunkin kiinnityspisteeseen (46), jotka sijaitsevat jalustan sisällä. Varmista, että kaikkien jalkojen lukitusnuppi ja aluslevy sijaitsevat avoimen pään ulkopuolella.
- Kiristä lukitusnupit.
- Käännä kone suoraan. Varmista, että se on vaakasuorassa. Säädä tarvittaessa jalkojen korkeutta.

### Koneen kiinnittäminen työpöytään (kuva C2)

Kun jalat poistetaan, kone sopii asetettavaksi työpenkin päälle. Varmista turvallinen käyttö kiinnittämällä kone työpenkkiin pulteilla, joiden halkaisija on 8 mm ja pituus 80 mm.

### KOKOAMINEN JIIRISAHAUSTILASSA

#### Pöydän alla sijaitsevan suojuksen kiinnittäminen (kuva D)

Pöydän alla sijaitseva suojuus (50) kiinnitetään sahapöydän yläosaan.

- Aseta suojuksen vasemman puolen kaksi koukkuu pitkänomaisiin koloihin, jotka sijaitsevat terän paikan vasemmalla puolella (52).
- Aseta suojuus pöydälle tasaiseksi ja paina se lukitusläpivientiin.
- Voit irrottaa löysentämällä läpivientiä ruuvimeisselillä ja tekemällä toimet päinvastaisessa järjestyksessä.

#### Sahauspään ja -pöydän kääntäminen (kuvat A3, E1, E2)

- Pitele sahauspöytää yhdellä kädellä ja paina pöydän vapautusvipua (2) vasemmalle (kuva E1).
- Paina pöytää alaspäin edestä ja käännä sitä, kunnes moottori on siirtynyt ylös ja sisennys tarttuu pöydän lukituslaitteen (20) hampaisiin.
- Sahauspää on kiinnitetty kiinnikkeellä etuosaan ja korkeussäätimeen (23) takaosastaan (kuva A3).
- Irrota lenkki.
- Käännä pyörää (55) vastapäivään ja pidä päätä alhaalla, kunnes U-muotoinen kiinnike (56) voidaan irrottaa (kuva E2).
- Käännä korkeussäätöä ja työnnä sitä ylös.
- Pitele päätä tiukasti ja anna jousen viedä pää ylöspäin lepoasentoon.

## Sahanterän kiinnittäminen (kuvat A2, F1–F3)



**VAROITUS: Loukkaantumisaaran vähentämiseksi katkaise laitteesta virta ja irrota pistoke pistorasiasta ennen varusteiden asentamista tai irrottamista sekä ennen säätöjen ja korjausten tekemistä. Varmista, että virtakytkin on OFF-asennossa. Jos laite käynnistyy vahingossa, voi aiheutua loukkaantuminen.**



**VAROITUS: Huolehdi, että sahan terä laitetaan paikalleen vain kuvatulla tavalla. ÄLÄ KOSKAAN käytä muita sahan teriä kuin teknisissä tiedoissa on mainittu. Suositus: luettelono: DT4321.**



**VAROITUS: Uuden terän hampaat ovat hyvin teräviä. Ne voivat olla vaarallisia.**



**VAROITUS: Vaihda terä aina koneen ollessa jiirisahaustilassa.**

- Varmista, että suojakiila (16) on kiinnitetty ylälepoasentoon (kuva A2).
- Laita kuusiokulma-avain (57) hihnan kotelon reiän (58) läpi karan päähän (kuva F1). Aseta kiintoavain (59) terän lukitusruuviin (60) (kuva F2).
- Terän lukitusruuvissa on vasenkätinen kierre. Pidä siksi kuusiokulma-avaimesta tiukasti ja käännä kiintoavainta myötäpäivään avatakseksi ruuvien.
- Paina suojuksen lukituksen vapautusvipua (13) vapauttaaksesi alemman suojuksen (12) ja nosta sitten alempi suojuksen niin ylös kuin mahdollista.
- Irrota terän lukitusruuvi (60) ja ulkopuolinen sovitinkaulus (61) (kuva F3).
- Varmista, että sisempi laippa ja terän molemmat puolet ovat puhtaita ja pölyttömiä.
- Asenna sahanterä (62) pitimeen (63), joka sijaitsee sisäpuolen sovitinkauluksessa (64). Varmista, että terän alaosan hampaat osoittavat sahan takaosaa kohden eli käyttäjältä pois päin.
- Vapauta terä varovasti paikalleen ja vapauta alempi teränsuojaus.
- Vaihda ulompi sovitinkaulus.
- Kiristä terän lukitusruuvi (60) kääntämällä vastapäivään samalla, kun pidät kuusiokulma-avaimesta toisella kädelläsi.
- Laita kiintoavain ja kuusiokulma-avain takaisin säilytyspaikoihinsa.



**VAROITUS: Kun olet asentanut tai vaihtanut terän, tarkista aina, että suojuksen peittää terän kokonaan. Varmista, että kiintoavain ja kuusiokulma-avain on laitettu takaisin säilytyspaikoihinsa.**

## Säätäminen jiirisahaustilassa



**VAROITUS: Huolehdi, että sahan terä laitetaan paikalleen kuvatulla tavalla. Älä koskaan käytä muita sahan teriä kuin teknisissä tiedoissa on mainittu. Suositus: tuotenro: DT4321.**

Jiirisaha on säädetty tehtaalla tarkasti. Jos se on säädettävä uudelleen kuljetuksen tai käsittelyn aikana aiheutuneen muutoksen vuoksi, toimi seuraavasti. Kun nämä säädöt on tehty, ne pysyvät tarkkoina.

## Tarkistaminen ja terän säätäminen suhteessa suojukseen (kuvat D, G1, G2, H)

Kun sahauspää on pystyasennossa ja viistoamiskiinnikkeen kahva (22) on vapautettuna, löysennä lukitusruuvi (65) kääntyvän pöydän kiinnitysmännästä (8) (kuva G1).

- Vedä pää alas, kunnes terä menee aluslevyyn juuri ja juuri.
- Aseta suorakulma (66) suojuksen vasenta laitaa (7) ja terää (62) vasten (kuva G2). Kulman tulee olla 90°.



**VAROITUS: Älä kosketa hampaiden kärkiä suorakulmalla.**

- Jos sahaa on säädettävä, toimi seuraavasti:
- Käännä epäkeskosäätöholkkia (67), kunnes sahanterän kylki lepää tasaisesti neliötä vasten (kuva G1).
- Kiristä lukitusruuvi (65).

- Tarkista, että punaiset merkit (68) lähellä sahanterän paikkaa (52) ovat linjassa 0 asteen asennon (69) kanssa kahdella asteikolla (kuva H).
- Jos on tehtävä säätöjä, löysennä ruuvit (70) ja vie merkit kohdakkain. 45 asteen asento on nyt tarkka. Jos näin ei ole, terä ei ole suorassa kääntyvään pöytään nähden (lisätietoja on jäljempänä).

## Terän tarkistaminen ja säätäminen suhteessa pöytään (kuvat I1, I2)

- Löysennä viistokiinnitysruuvi (22) (kuva I1).
- Paina sahauspäää oikealle, jotta se on täysin pystyasennossa. Kiristä viistokiinnityskahva.
- Vedä pää alas, kunnes terä menee aluslevyyn juuri ja juuri.
- Aseta suorakulma (66) pöydälle ja terää (62) vasten (kuva I2). Kulman tulee olla 90°.



**VAROITUS: Älä kosketa hampaiden kärkiä suorakulmalla.**

- Jos sahaa on säädettävä, toimi seuraavasti:
- Löysennä viistokiinnitysruuvi (22) (kuva I1) ja käännä pystysuunnan säätämisen pysäytysruuvia (71) sisään- tai ulospäin, kunnes terä on 90 asteen kulmassa pöytään nähden suorakulmalla mitattuna (66) (kuva I2).

## Jiirauskulman tarkistaminen ja säätäminen (kuvat A1, A2, H)

Suora sahausasento ja 45 asteen jiirausasento on asetettu valmiiksi.

- Vedä kääntyvän pöydän säätömäntä (8) ylös ja käännä sitä neljänneskierros (kuva A1).
- Löysää pyörivän pöydän kiinnitin (3). Kahva mahdollistaa räikkätyyppisen toiminnan, kun kahvan täydellinen kiertäminen ei ole mahdollista.
- Tartu ohjaukshahvaan (14) (kuva A2), paina suojuksen vapautusvipua (13) ja laske saha noin puoliväliin (kuva A1).
- Käännä saha pyörivän pöydän avulla haluttuun asentoon.
- Kiristä pyörivän pöydän kiinnitin (3). Pyörivän pöydän lukitustappi (8) kytkeytyy automaattisesti (kuva A1).

Käyttämällä punaisia merkkejä (68) kulmasahan pöytä (4) voidaan asettaa mihin tahansa viistekulmaa vasemmalle tai oikealle 0 ja 45 asteen välillä (kuva H).

- Jatka samalla tavalla kuin esiasetuksia käyttämällä. Kääntyvän pöydän säätömäntää ei voi käyttää väliin jäävillä kulmilla.



**VAROITUS: Varmista tarkkuus koesahaamalla hylkypuuta.**

## Esteen säätäminen (kuvat J1, J2)

Esteen vasemman puolen liikkuvaa osaa voidaan säätää, jotta työstettävä kappale tuetaan mahdollisimman tehokkaasti terän lähelle ja saha voi olla 45° viistossa vasemmalle. Etäisyyttä on rajoitettu molempiin suuntiin. Esteen säätäminen (7):

- Nosta vipua (72) esteen vapauttamiseksi (7).
- Käännä estettä vasemmalle.
- Pyöritä terää virran ollessa katkaistuna ja tarkista vällys. Säädä este mahdollisimman lähelle terää, jotta työstettävää kappaletta tuetaan mahdollisimman tehokkaasti mutta varren pystysuuntainen liike ei häiriinny.
- Kiristä vipu (72) esteen kiinnittämiseksi paikalleen.

## Viistokulman tarkistaminen ja säätäminen (kuvat J1, K1, K2)

- Työnnä sivuste niin pitkälle vasemmalle kuin se menee (kuva J1).
- Löysennä viistokiinnityskahva (22) ja siirrä sahauspäää vasemmalle. Tämä on 45 asteen viistoamisasento.
- Jos sahaa on säädettävä, toimi seuraavasti:
- Käännä pysäytysruuvia (73) tarvittaessa sisään- tai ulospäin, kunnes osoitin (74) osoittaa 45°.

## KOKOAMINEN PENKKISAHAUSTILASSA

### Siirtyminen jiirisahaustilasta penkkisahaustilaan (kuvat A1–A3, E2, L1, L2)

- Aseta terä katkaisuasentoon 0°, kun kääntyvän pöydän säätömäntä (8) on oikeassa paikassa ja pöydän kiinnike (3) on kiinnitetty (kuva A1).
- Löysennä aukipitämisterän kiinnityspulttia (75) juuri sen verran, että aukipitämisterä siirtyy kiinnityskoloon (kuva L1).
- Siirrä aukipitämisterä (16) säilytysasennostaan sahauspäästä vasten (kuva A2).
- Paina suojuksen vapautusvipua (13). Terän alempi suojuus (12) vapautuu. Nosta terän suojuus mahdollisimman pitkälle (kuva A1).
- Työnnä aukipitämisterän kiinnike (76) kokonaan kiinnityskoloon (77) (kuva L1). Kiristä kiinnityspultti.
- Vapauta alempi suojuus, kunnes se pysyy paikallaan aukipitämisterästä työntyvän kulman takana.
- Poista pöydän alla sijaitseva suojuus.
- Vedä sahauspäästä alaspäin ja käännä korkeussäädintä (23), kunnes sen U-muotoinen kiinnike (56) kiinnittyy alustan nastaan (kuva E2).
- Käännä säätöpyörää (55), jotta sahanterä ja aukipitämisterä työntyvät ulos penkkisahauspöydästä (24) (kuva A3), jotta penkkisahaussyvyys on suurin mahdollinen.



**VAROITUS:** Terä ei saa osua alempaan suojuukseensa.

- Vedä pöydän vapautusvipua (2) vasemmalle. Nosta pöydän etureunaa ja käännä sitä 180° taaksepäin, kunnes pöydän lukituslaitteen (20) hampaat osuvat automaattisesti sahanterän kiinnitysvipuun sen kiinnittämiseksi penkkisahaamista varten (kuva L2).



**VAROITUS:** Varo, ettei pöydän liikkumisen hallittavuus katoa.

### Aukipitämisterän asento (kuva M)

- Sovita aukipitämisterä (16) edellä kuvatulla tavalla. Kun aukipitämisterä on kiinnitetty, sitä ei tarvitse säätää.

### Terän ylempien suojuksen kiinnittäminen (kuva N)

Terän ylempi suojuus (25) voidaan kiinnittää helposti ja nopeasti jousella varustetun männän avulla aukipitämisterän (16) aukkoon, kun se on kiinnitetty työpöydän läpi penkkisahaamista varten.

Kiinnitä terän ylempi suojuus (25) aukipitämisterään kääntämällä nuppia (76), jotta mäntä voi kiinnittyä suojukseen.



**VAROITUS:** Älä käytä sahaa penkkisahaustilassa ilman ylempää suojusta.

### Rinnakkaissuojuksen kiinnittäminen ja säätäminen (kuva O)

Kaksikorkeuksista rinnakkaissuojusta (26) voidaan käyttää kahdessa asennossa (11 tai 60 mm). Rinnakkaissuojus voidaan kiinnittää terän kummalle puolelle tahansa.

#### VOIT SÄÄTÄÄ SUOJUKSEN ASENTOA TOIMIMALLA SEURAAVASTI.

- Irrota nuppi (77).
- Työnnä kiinnike vasemmalle tai oikealle. Kiinnityslevy (78) tulee pöydän etureunan taakse.
- Kiristä nuppi (77).
- Varmista, että suojuus on samansuuntainen kuin terä.
- Jos sahaa on säädettävä, toimi seuraavasti:
- Säädä suojusta siten, että se on rinnakkain terän kanssa. Tarkista terän ja suojuksen etäisyys terän etu- ja takaosasta. Käännä suojuksen tuen säätöruuvia tarvittaessa sisään tai ulos.

Suojus on oletusarvon mukaan terän oikealla puolella.

#### VOIT SIIRTÄÄ SUOJUKSEN TERÄN VASEMMALLE PUOLELLE TOIMIMALLA SEURAAVASTI.

- Irrota nuppi (77).
- Vedä kiinnike (79) ulos ja aseta se toiseen päähän

- Kiinnitä suojuus pöytään.
- Kiristä nuppi (77).



**VAROITUS:** Käytä 11 mm:n profiilia, jos työstettävä kappale on pieni. Tällöin työnnin (17) mahtuu terän ja suojuksen väliin.



**VAROITUS:** Suojuksen takaosan on oltava samassa tasossa aukipitämisterän kanssa.

### Siirtyminen penkkisahaustilasta jiirisahaustilaan (kuvat A3, D, E1, E2, L1)

- Poista rinnakkaisuojuus (26) (kuva A3).
- Käännä korkeussuojan (23) pyörää (55), jotta sahausvyvyys on riittävän suuri jiirisahaustilassa (kuva E2).
- Toimi sen jälkeen Sahauspään ja -pöydän kääntäminen -kohdassa kuvatulla tavalla.
- Löysennä aukipitämisterän kiinnityspulttia (75). Irrota aukipitämisterä (16) ja pidä kiinni terän suojuksesta (12) (kuva L1).
- Laske terän suojuus alas.
- Siirrä aukipitämisterä säilytysasennostaan sahauspäästä vasten.
- Vaihda pöydän alla sijaitseva suojuus (50) (kuva D).

### Ennen käyttämistä

- Asenna sahahan oikea terä. Älä käytä erittäin kuluneita sahanteräitä. Sahan suurin pyörintänopeus ei saa ylittää terälle sallittua suurinta nopeutta.
- Älä yritä sahata liian pieniä kappaleita.
- Anna terän leikata vapaasti. Älä pakota sitä.
- Anna moottorin saavuttaa täysi nopeus ennen sahaamista.
- Varmista, että kaikki lukitusnupit ja kiinnikkeet ovat tiukalla.

### TOIMINTA

#### Käyttöohjeet



**VAROITUS:** Noudata aina turvaohjeita ja määräyksiä.



**VAROITUS: Vakavan henkilövahingon vaaran vähentämiseksi katkaise työkalusta virta ja irrota sen pistoke pistorasiasta ennen säätämistä tai varusteiden irrottamista tai asentamista.**



**VAROITUS:**

- Iso-Britanniassa on noudatettava vuoden 1974 puuntyöstökoneasetusta ja siihen tehtyjä muutoksia.
- Varmista, että sahattava kappale on tiukasti kiinni.
- Paina sahaa vain kevyesti. Älä kohdistaa sahan terään sivusuuntaista voimaa.
- Vältä ylikuormittamista.

Varmista, että kone on sijoitettu ergonomisesti pöydän korkeus ja vakaus huomioiden. Koneen paikka tulee valita niin, että käyttäjällä on hyvä yleisnäkymä ja tarpeeksi vapaata tilaa koneen ympärillä, mikä mahdollistaa työkappaleen käsittelyn rajoituksetta.

Jotta vähennetään tärinän vaikutukset, varmista, että ympäröidä lämpötila ei ole liian kylmä, kone ja lisävarusteet on hyvin huollettu ja työkappaleen koko on sopiva tälle koneelle.

### Käynnistäminen ja sammuttaminen (kuvat A1–A2, P)

Tässä koneessa on kaksi toisistaan riippumatonta kytkentäjärjestelmää. Penkkisahaustilassa käytetään virtakytkintä (1) (A1). Jiirisahaustilassa käytetään liipaisinkytkin (15) (A2).

#### PENKKISAHAUSTILA (KUVA P)

Penkkisahaustilassa käytettävä virtakytkin tarjoaa useita etuja:

- Ei jännitteenpalauttamista. Jos virta katkeaa jostain syystä, tätä kytkintä käytettäessä kone on käynnistettävä varta vasten.
- Erittäin turvallinen: Saranoitu turvalevy voidaan lukita riippulukolla. Tämä levy toimii myös helppokäyttöisenä turvapsäytyspainikkeena. Jos sitä painetaan, myös pysäytyspainiketta painetaan.

Käynnistä kone painamalla vihreää käynnistyspainiketta (80).

Sammuta laite painamalla punaista pysäytyspainiketta (81).

**JIIRISAHAUSLASSA (KUVA A2)**

Käynnistä kone painamalla liipaisinkytkintä (15).

Voit pysäyttää koneen vapauttamalla liipaisinkytkimen.

**PERUSTASON SAHAAMINEN****Sahaaminen jiirisahaustilassa**

On vaarallista käyttää sahaa ilman suojuksia. Suojusten on oltava paikallaan sahattaessa.

- Varmista, että pöydän alla sijaitseva suojuks ei tukkeudu sahanpurusta.
- Kiinnitä työstettävä kappale aina, jos se on muuta kuin rautapitoista metallia.

**Yleinen käsitteleminen**

- Varmista jiirisahaustilassa, että sahauspää lukitaan automaattisesti ylempään asentoon.
- Jos puristat suojuksen vapautusvipua, sahauspään lukitus irtoaa. Jos sahauspää siirretään alaspäin, alempi suojuks liikkuu.
- Älä yritä estää alemmaa suojusta palaamasta pysäköintiasentoon, kun sahaus on valmis.
- Sahattavan kappaleen pienin pituus on 10 mm.
- Jos sahaat lyhyitä kappaleita (vähintään 190 mm terän oikealle tai vasemmalle puolelle), on suositeltavaa käyttää ylimääräistä puristinta.
- Jos sahaat UPVC-osia, aseta sahattavan kappaleen alle oikeanmuotoinen puunkappale sen tukemiseksi.

**Pystysuuntainen suora sahaaminen (kuva Q)**

- Aseta kääntyvä pöytä asentoon 0° ja varmista, että mäntä kiinnittyy.
- Kiristä kääntyvänpöydän kiinnitysruuvi.
- Aseta sahattava kappale estettä vasten. Tartu ohjauskahvaan ja paina suojuksen ulosvetovipu sisään.
- Käynnistä kone.
- Anna terän leikata vapaasti. Älä pakota sitä.
- Kun sahaus on valmis, vapauta katkaisin. Odota terän pysähtymistä kokonaan ja palauta pää ylempään lepoasentoon.
- Päästä irti suojuksen ulosvetovivusta.



**VAROITUS:** Älä anna sahauspään ponnahtaa hallitsemattomasti ylös. Muutoin voi aiheutua vaurio.

**Jiirisahaus (kuva R)**

- Valitse haluamasi jiirauksulma.
- Varmista, että kääntyvän pöydän kiinnike on tiukasti kiinni.
- Toimi samalla tavalla kuin sahattaessa suoraan pystysuunnassa.
- Estä terää sahaamasta pöytää, jos kulma ei ole 45°.



**VAROITUS:** Jos jiirisahaat pienen puupalan päätä, aseta pala siten, että sahaus tulee terän sivulle ja suurempi kulma jää estettä vasten esimerkiksi näin: vasen jiirisahaus, sahaus oikealle, sahaus vasemmalle

**Viistosahaaminen (kuva A2, S)**

- Vapauta viistokiinnityskahva (22) ja kallista pää haluamaasi kulmaan.
- Kiristä viistokiinnityskahva.
- Toimi samalla tavalla kuin sahattaessa suoraan pystysuunnassa.

**Yhdistetty jiiraus**

Tällainen sahaaminen on jiiri- ja viistosahaamisen yhdistelmä. Rajoitukset ovat jiiraus 35°, viiste 30°. Älä ylitä näitä rajoituksia.

Aseta haluamasi viistotuskulma ja jiirisahauskulma.

**Sahaaminen penkkillassa**

- Käytä aina aukkipitämisterää.
- Varmista aina, että aukkipitämisterä ja teränsuojuks on kohdistettu oikein.
- Varmista aina, että jiirisahaus on lukittu kulmaan 0°.



**VAROITUS:** Älä sahaa metallia tässä tilassa.

**Sahaaminen auki (kuvat A2, T)**

- Säädä terän viistoudeksi 0°.
- Säädä sahanterän korkeutta. Asento on oikea, kun kolmen hampaan kärjet ovat puun yläpinnan yläpuolella.
- Säädä rinnakkaisuojuks oikean etäisyyden päähän.
- Pitäle sahattavaa kappaletta tiukasti kiinni pöydässä ja esteessä. Pidä työstettävä kappale noin 25 mm:n etäisyydellä sahanterästä.
- Pidä kädet poissa sahanterän tieltä.
- Käynnistä kone ja anna sahanterän kiihtyä täyteen nopeuteensa.
- Syötä työstettävää kappaletta hitaasti ylempään teräsuojuksen alle. Paina sitä tiukasti suojusta vasten. Anna hampaiden sahata. Älä pakota työstettävää kappaletta kohti sahanterää. Sahanterän nopeuden on pysyttävä muuttumattomana.
- Käytä aina työnnintä (17) työskennellessäsi terän lähellä.
- Kun sahaus on valmis, sammuta koneesta virta, anna sahanterän pysähtyä ja poista sahattava kappale.



**VAROITUS:** Älä koskaan paina tai pitäle työstettävän kappaleen vapaata puolta.



**VAROITUS:** Käytä aina työnnintä sahatessasi auki pieniä kappaleita.

**Viistosahaus (kuva U)**

- Vapauta viistokiinnityskahva ja aseta terä haluamaasi kulmaan.
- Voit estää materiaalin tarttumisen kiinni terän ja suojuksen väliin asettamalla suojuksen terän vasemmalle puolelle.
- Toimi samalla tavalla kuin sahattaessa auki pystysuunnassa.

**Jiirisahaus (kuvat V1–V3)**

- Voit säätää jiirisahauskulmaa irrotamalla pysäytysruuvien lukitusmutterin (81) ja ruuvaamalla pysäytintä (82) sisään tai ulos, kunnes jiirausosoitin on asennossa 0° (kuva V1).
- Valitse terän korkeus ja kulma.
- Työnnä jiirauksuojuksen liukupalkki (83) pöydän vasemman puolen uraan (84) (kuva V2).
- Irrota jiirisahaamisen lukitusnappi (85) ja käännä suojusta, jotta asteikolta valitaan haluttu kulma (kuva V3).
- Kiristä jiirisahaamisen lukitusnappi (85).
- Aseta sahattava kappale kiinni jiirisahaussuojuksen pintaan. Käynnistä saha. Pidä tiukasti kiinni sahattavasta kappaleesta ja paina suojusta uraa pitkin, jotta kappale osuu terään. Kun sahaus on valmis, sammuta kone heti.

**Suojuksen sijainnit penkkisahaustilassa (kuva W)**

- Jos sahaat auki ohuita materiaaleja, käytä kahden korkeuden rinnakkaisuojuksen 11 mm:n profiilia ja aseta suojuks aukkipitämisterän etureunaan vasten.
- Jos sahaat auki paksampia materiaaleja, käytä kahden korkeuden rinnakkaisuojuksen 60 mm:n profiilia.
- Sahattaessa kapeita ja lyhyitä kappaleita (kuva W):
  - Säädä matalan profiilin rinnakkaisuojuks kohti terää. Asenna suojuksen takaosa samaan linjaan terän etuosan kanssa.
  - Aseta sahattava kappale jiirisahaussuojusta vasten (asennossa 0° tai 90°) ja sahaa painamalla jiirisahaussuojusta.
  - Voit estää puunsälöjä irtoamasta terän mukana valmistamalla sahattavan kappaleen mittaisen suojan ja kiinnittämällä sen pöydän takareunaan riittävän lähelle terän oikeaa reunaa.
- Sahattaessa auki kapeita (alle 120 mm:n mittaisia) ja pitkiä kappaleita:
  - Aseta suojuks taka-asentoon tarkkuuden säilymiseksi pitkien sahausten aikana.
  - Paina sahattavaa kappaletta molemmin käsin (yhdeillä kädellä terän molemmilta puolilta).
  - Käytä työnnintä työskennellessäsi terän lähellä.
  - Tue pitkiä sahattavia kappaleita ulkopuolelta.



- Sahattaessa auki leveämpiä (yli 120 mm:n mittaisia) kappaleita:
  - Säädä suojusta eteenpäin kuvassa W näkyvällä tavalla, jos sahattava materiaali pyrkii tarttumaan terän tai aukkipitämisterän ja suojuksen väliin.

## Lisävarusteet



**VAROITUS:** Ennen varusteiden kiinnittämistä irrota aina koneen pistoke pistorasiasta.



**VAROITUS:** Muita kuin DEWALT-lisävarusteita ei ole testattu tämän työkalun kanssa, joten niiden käyttäminen voi olla vaarallista. Käytä tämän laitteen kanssa vain DEWALTin suosittelemia varusteita vahingoittumisvaaran vähentämiseksi.

### SAHANPURUN POISTAMISSARJA (KUVAT A1, A2, A8)

Tässä koneessa on kolme sahanpurun poistamiskohtaa kutakin käyttötilaa varten.

- Kun sahaat puuta, yhdistä sahaan määräykset täyttävä pölynpoistolaitte, jos mahdollista.



**VAROITUS:** Liitä pölypäästöjen säännösten mukainen pölynpoistolaitte aina mahdollisuuksien mukaan.

Liitä pölynkeräyslaite, joka on suunniteltu asiaankuuluvien säännösten mukaan. Ulkoisesti liitettyjen laitteiden ilman virtausnopeus tulee olla 20 m/s +/- 2 m/s. Virtausnopeus mitataan liitäntäputkesta liitäntäkohdasta työkalu liitettynä mutta ei käynnissä.

Lisälaitteena on saatavissa erillinen pölysarja (DE3500)

1. Kiinnitä pölynpoistoputki suuttimiin; pidempi letku yläsuuttimeen.
2. Liitä letkut kolmiteliittimeen.

### Yhdistäminen jiirisaha-asennossa

- Yhdistä yksi letku pöydän alla sijaitsevaan suojukseen.
- Yhdistä yksi letku pieneen lähtöön ja yksi kookkaaseen lähtöön.
- Yhdistä letkut kolmisuuntaiseen liittimeen.
- Yhdistä kolmisuuntaisen liittimen yksi lähtö sahanpurun poistoletkun liittimeen.

### Yhdistäminen penkkisaha-asennossa

- Vaihda sahanterän suojuksen tilalle pölynpoistosarjan suojus. Yhdistä pöydän alla sijaitsevasta suojasta lähtevä letku siihen.
- Toimi samalla tavalla kuin jiirisaha-asennossa.

### LISÄTUKI JA PITUUSPYSÄYTIN JIIRISAHAAMISTA VARTEN (KUVA A4)

Lisätuki ja pituus pysäytin voidaan asentaa vasemmalle tai oikealle puolelle. Jos niitä on käytössä kaksi kappaletta, molemmille puolille voidaan asentaa yksi kappale.

- Kiinnitä osat 28–34 kahteen ohjauskiskoon (29).
- Käytä kääntymisen pysäytintä (30), kun leikkaat poikki 210 mm leveitä lautoja (paksuus 15 mm).

### TELATUKIPÖYTÄ (KUVA A5)

Jiirisahaustilassa telatukipöytä voidaan asentaa vasemmalle tai oikealle puolelle. Jos niitä on käytössä kaksi kappaletta, molemmille puolille voidaan asentaa yksi kappale.

Penkkisahaustilassa se voidaan asentaa myös sahauspöydän etu- tai takaosaan.

### SIVULAAJENNUSPÖYTÄ (KUVA A6)

Sivulaajennuspöytä lisää aukisahaamissuojuksen ja terän välistä etäisyyttä 600 mm tai enemmän koneeseen kiinnitetyn varren ja pöydän kiinnitysasennon mukaisesti. Sivulaajennuspöydän kanssa on käytettävä ohjauskiskoja (29) (lisävaruste).

Säädettävän pöydän etureunaan on kaiverrettu asteikko. Pöydän tukeva jalusta kiinnittyy ohjaustankoihin.

- Kiinnitä jatkopöytä koneen oikealle puolelle, jotta etäisyysasteikko jatkuu molemmissa pöydissä.

### YKSI LIUKUPÖYTÄ (KUVA A7)

Tämä liukupöytä (37) mahdollistaa jopa 1200 x 900 mm:n kokoisten levyjen sahaamisen terän vasemmalta puolelta.

Ohjaustangot on kiinnitetty kestävään kevytmetallitukeen, joka voidaan irrottaa koneesta nopeasti ja säätää monipuolisesti.

Suojuksessa on täysimittainen mittanauha, jotta säädettävä pysäytin voidaan asettaa nopeasti paikalleen, ja säädettävä tuki kapeita sahattavia kappaleita varten.

### KAKSOISLIUKUPÖYTÄ

Tämä liukupöytä mahdollistaa jopa 1 850 mm:n kokoisten levyjen sahaamisen.

## Kuljettaminen



**VAROITUS:** Kuljeta sahaa aina penkkisahaustilassa ylempään suojuksen ollessa paikallaan.

- Irrota jalat.



**VAROITUS:** Älä kannata tätä konetta yksin. Se on liian raskas yksin siirrettäväksi.

## KUNNOSSAPITO

DEWALT-työkalusi on suunniteltu käytettäväksi pitkään ja edellyttämään vain vähän kunnossapitoa. Laite toimii jatkuvasti oikein, kun sitä hoidetaan ja se puhdistetaan säännöllisesti.



**VAROITUS: Loukkaantumisvaaran vähentämiseksi katkaise laitteesta virta ja irrota pistoke pistorasiasta ennen varusteiden asentamista tai irrottamista sekä ennen säätöjen ja korjausten tekemistä.** Varmista, että virtakytin on OFF-asennossa. Jos laite käynnistyy vahingossa, voi aiheutua loukkaantuminen.



## Voitelu

Moottorin laakerit on voideltu valmiiksi. Ne ovat vesitiiviit.

- Öljyä kevyesti kääntyvän pöydän laakerointipinta säännöllisesti.
- Puhdista sahanpuru ja lastut säännöllisesti kuivalla harjalla.



## Puhdistaminen



**VAROITUS:** Puhalla lika ja pöly kotelosta kuivalla ilmalla, kun sitä kertyy ilmanvaihtoaukkoihin tai niiden ympärille. Käytä tällöin hyväksytyjä silmäsuojuksia ja hengityssuojainta.



**VAROITUS:** Älä koskaan puhdista muita kuin metallipintoja liuottimien tai muiden voimakkaiden kemikaalien avulla. Nämä kemikaalit voivat heikentää näissä osissa käytettyjä materiaaleja. Käytä vain vedellä ja miedolla pesuaineella kostutettua kangasta. Älä päästä mitään nestettä laitteen sisään. Älä upota mitään laitteen osaa nesteeseen.



**VAROITUS: Henkilövahinkojen riski pienenee, kun puhdistat pöydän pinnan säännöllisesti.**



**VAROITUS: Henkilövahinkojen riski pienenee, kun puhdistat pölynkeräysjärjestelmän säännöllisesti.**

Tarkista huolellisesti ennen käyttöä ylempi terän suojus, siirrettävä alempi terän suojus sekä pölynpoiston putki määrittäaksesi, että ne toimivat oikein. Varmista, että lastut, pöly tai työkalupaleen partikkelit eivät voi muodostaa tukosta johonkin toiminnoista.

Jos työkalupaleen osat jumiutuvat sahan terän ja suojusten väliin, irrota kone sähkönsyötöstä ja noudata osassa **Sahan terän asennus** annettuja ohjeita. Poista jumiutuneet osat ja kokoa sahan terä uudelleen.

## Lisävarusteet



**VAROITUS:** Muita kuin DEWALT-lisävarusteita ei ole testattu tämän työkalun kanssa, joten niiden käyttäminen voi olla vaarallista. Käytä tämän laitteen kanssa vain DEWALTin suosittelemia varusteita vahingoittumisvaaran vähentämiseksi.

Saat lisätietoja jälleenmyyjältäsi.



## Ympäristön suojeleminen



Lajittele osat. Tätä tuotetta ei saa hävittää normaalin kotitalousjätteen seassa.

Jos huomaat DEWALT-tuotteesi vaativan vaihtoa tai jos et tarvitse sitä enää, älä hävitä sitä kotitalousjätteen mukana. Vie tuote lajiteltavaksi.



Kun käytetyn tuotteen ja pakkauksen osat erotetaan toisistaan, materiaali voidaan kierrättää ja käyttää uudelleen. Kierrätetyn materiaalin uudelleen käyttö auttaa estämään ympäristön saastumista ja vähentää raaka-aineen tarvetta.

Paikallisten säädösten mukaan sähkötuotteiden osat saatetaan erottaa kotitalousjätteestä kunnallisissa jätteenkäsittelypaikoissa, tai jälleenmyyjä tekee sen, kun ostat uuden tuotteen.

DEWALT tarjoaa mahdollisuuden DEWALT-tuotteiden keräykseen ja kierrätykseen, kun niiden elinkaari on lopussa. Voit käyttää tämän palvelun hyväksesi palauttamalla tuotteesi valtuutettuun korjauspaikkaan, jossa jätteen keräys tehdään puolestasi.

Saat lähimmän valtuutetun korjauspaikan osoitteen ottamalla yhteyden paikalliseen DEWALT-toimipisteeseen tässä ohjekirjassa mainittuun osoitteeseen. Valtuutetut DEWALT-korjauspaikat ja täydelliset tiedot myynnin jälkeisestä huoltopalvelusta ja yhteyshenkilöistä ovat saatavilla myös Internetissä osoitteessa: [www.2helpU.com](http://www.2helpU.com).

## TAKUU

DEWALT luottaa tuotteidensa laatuun ja antaa erinomaisen takuun tämän tuotteen ammattikäyttäjille. Tämä takuu laajentaa käyttäjän oikeuksia heikentämättä ammattikäyttäjän sopimusperusteisia oikeuksia eikä yksityisen muun kuin ammattikäyttäjän lainsäädäntöön perustuvia oikeuksia. Tämä takuu on voimassa kaikissa EU- ja ETA-maissa.

### • 30 PÄIVÄN TYYTYVÄISYYSTAKUU ILMAN RISKEJÄ •

Jos et ole täysin tyytyväinen DEWALT-työkalun toimintaan, palauta se ostopaikkaan 30 päivän kuluessa kaikkine osineen. Saat rahat takaisin. Tuote saa olla kulunut vain kohtalaisesti, ja ostotodistus on esitettävä.

### • VUODEN HUOLTOSOPIMUS MAKSUTTA •

Jos DEWALT-työkalusi tarvitsee huoltoa 12 kuukauden kuluessa ostamisesta, valtuutettu DEWALT-huoltokorjaamo tekee sen ilmaiseksi. Ostotodistus on esitettävä. Takuu kattaa myös työn. Takuu ei kata tarvikkeita eikä varaosia, ellei niissä ole vikaa.

### • YHDEN VUODEN TAKUU •

Jos DEWALT-tuotteeseesi tulee vika 12 kuukauden aikana ostopäivästä materiaali- tai valmistusvirheen vuoksi, DEWALT vaihtaa kaikki vialliset osat maksutta tai harkintansa mukaan vaihtaa laitteen maksutta edellyttäen, että

- laitetta ei ole väärinkäytetty
- laite on kulunut vain normaalisti
- valtuuttamattomat henkilöt eivät ole yrittäneet korjata laitetta
- ostotodistus esitetään
- laite palautetaan kaikkine alkuperäisine osineen.

Voit pyytää takuuhuoltoa ottamalla yhteyden laitteen jälleenmyyjään tai lähimpään valtuutettuun DEWALT-huoltokorjaamoon. Saat yhteystiedot DEWALT-kuvastosta tai ottamalla yhteyden tässä käyttöohjeessa näkyvään DEWALTin toimipaikkaan. Luettelo valtuutetuista DEWALT-huoltokorjaamoista ja myynnin jälkeisestä palvelusta on Internet-sivustossa [www.2helpU.com](http://www.2helpU.com).

## VÄNDBAR SÅG DW743N

## Gratulerar!

Du har valt ett DEWALT-verktyg. Åratalers erfarenhet, omsorgsfull produktutveckling och förnyelse gör DEWALT till en av de mest pålitliga partnererna för professionella elverktygsanvändare.

## Tekniska data

		DW743N QS	DW743N DK
Spänning	V	230	230
Typ		2	3
Strömmatning			
230 V-verktyg	W	2.000	2.000
Frigångshastighet	min <sup>-1</sup>	2.850	2.850
Klingans diameter	mm	250	250
Klingans navhål	mm	30	30
Klingans tjocklek	mm	2,2	2,2
Klingans tandtjocklek	mm	3	3
Klyvknivens tjocklek	mm	2,3	2,3
Geringssåg (max-placeringar)	vänster höger	45° 45°	45° 45°
Snedsågning (max-placeringar)	vänster	45°	45°
Automatisk bremsetid för klinga	s	< 10	< 10
Vikt	kg	37	37

## Kapningskapaciteter

Geringssågs-läge (fig. b)

Kapningsvinkel	Materialstorlek		Kommentarer
	H mm	B mm	
			Arbetsstyckets placering mot avståndsstopp (X)
Rak kapning tvärsöver	20	180	Inget förpackningsstycke behövs
	30	176	
	40	170	
	68	140	
	85	26	Kapning tvärsöver vid maximal höjd
Bordet vridet 45° åt höger för geringssågning	70	95	
Bordet vridet 45° åt vänster för geringssågning	20	130	
Såghuvud lutat 45° åt vänster för snedsågning	50	140	

## Sågbänks-läge

Maximal parallellklyvningsförmåga

	mm	210/210	210/210
vänster/höger			
Skärdjup vid 90°	mm	0–70	0–70
Skärdjup vid 45°	mm	0–32	0–32

L <sub>PA</sub> (ljudtryck)	dB(A)	93	93
K <sub>PA</sub> (ljudtryck, osäkerhet)	dB(A)	3	3
L <sub>WA</sub> (ljudstyrka)	dB(A)	106	106
K <sub>WA</sub> (ljudstyrka, osäkerhet)	dB(A)	2,9	2,9

Totala vibrationsvärden (triax vektorsumma) fastställt enligt EN 61029-1 och EN 61029-2-11.

Vibration, emissionsvärde a <sub>h</sub>			
a <sub>h</sub> =	m/s <sup>2</sup>	2,0	2,0
Osäkerhet K =	m/s <sup>2</sup>	1,5	1,5

Den emissionsnivå för vibration som anges i detta informationsblad har uppmätts i enlighet med en standardiserad test som anges i EN 61029, och den kan användas för att jämföra ett verktyg med ett annat. Den kan användas för att få fram en preliminär uppskattning av exponering.



**VARNING:** Den angivna emissionsnivån för vibration gäller vid verktygets huvudsakliga användning. Om verktyget emellertid används för andra tillämpningar, med andra tillbehör, eller om det är dåligt underhållet kan vibrationen avvika. Detta kan avsevärt öka exponeringsnivån under hela dess arbetstid.

En uppskattning av exponeringsnivån för vibrationer bör dessutom ta med i beräkningen de gånger verktyget är avstängt, eller när det är igång utan att utföra sitt arbete. Detta kan avsevärt minska exponeringsnivån under hela dess arbetstid.

Identifiera ytterligare säkerhetsåtgärder för att skydda handhavaren mot verkningarna av vibration, såsom att: underhålla verktyget och tillbehören, hålla händerna varma, organisera arbetsgängen.

## Säkringar:

Europa	230 Volt verktyg	10 Ampere, starkström
--------	------------------	-----------------------

**NOTE:** This device is intended for the connection to a power supply system with maximum permissible system impedance Z<sub>max</sub> of 0.30 Ω at the interface point (power service box) of user's supply.

The user has to ensure that this device is connected only to a power system which fulfils the requirement above. If necessary, the user can ask the public power supply company for the system impedance at the interface point.

## Definitioner: Säkerhetsriktlinjer

Nedanstående definitioner beskriver allvarighetsnivån för varje signalord. Var god läs handboken och uppmärksamma dessa symboler.



**FARA:** Indikerar en omedelbart riskfylld situation som, om den inte undviks, **kommer** att resultera i **dödsfall eller allvarlig personskada**.



**VARNING:** Indikerar en potentiellt riskfylld situation som, om den inte undviks, **skulle kunna** resultera i **dödsfall eller allvarlig personskada**.



**SE UPP!** indikerar en potentiellt riskfylld situation som, om den inte undviks, **kan** resultera i **mindre eller medelmåttig personskada**.

**OBSERVERA:** Anger en praxis som **inte är relaterad till personskada** som, om den inte undviks, **skulle kunna** resultera i **egendomsskada**.



Anger risk för elektrisk stöt.



Anger risk för eldsvåda.



Anger vassa kanter.

## EC-Följsamhetsdeklaration

MASKINDIREKTIV



DW743N

DEWALT deklarerar att dessa produkter, beskrivna under "tekniska data" uppfyller:

2006/42/EC, EN 61029-1, EN 61029-2-11.

Dessa produkter uppfyller dessutom direktiv 2004/108/EC. För mer information, var god kontakta DEWALT på följande adress, eller se handbokens baksida.

Undertecknad är ansvarig för sammanställning av den tekniska filen och gör denna förklaring å DEWALTs vägnar.

Horst Grossmann  
Vicepresident, Konstruktion och Produktutveckling  
DEWALT, Richard-Klinger-Straße 11,  
D-65510, Idstein, Tyskland  
01.01.2010

## Säkerhetsföreskrifter



**VARNING!** När du använder elverktyg bör du alltid iaktta grundläggande försiktighetsåtgärder för att minska risken för brand, elchock och personskada. Detta innebär:

Läs alla anvisningar innan du använder produkten, och spara anvisningarna.

### SPARA DEN HÄR BRUKSANVISNINGEN FÖR FRAMTIDA BRUK

## Allmänna säkerhetsföreskrifter

### 1. Håll arbetsområdet i ordning.

Nedskräpade ytor och arbetsbänkar inbjuder till skador.

### 2. Tänk på arbetsmiljöns inverkan.

Utsätt inte verktyget för regn. Använd inte verktyget i fuktiga eller våta miljöer. Se till att arbetsområdet är väl belyst (250–300 Lux). Använd inte verktyget där det finns risk för eldsvåda eller explosion, t.ex. i närheten av lättantändliga vätskor eller gaser.

### 3. Skydda dig mot elektriska stötar.

Undvik kroppskontakt med jordade ytor (såsom rör, element, spisar och kylskåp). När verktyget används under extrema omständigheter (t.ex. vid hög fuktighet, då metallspån skapas osv.), kan elsäkerheten ökas genom att man lägger in en isolerande transformator eller en (FI) jordfelsbrytare.

### 4. Håll andra personer borta.

Låt inte andra personer som inte arbetar med verktyget, i synnerhet inte barn, röra verktyget eller förlängningssladden, och håll dem borta från arbetsytan.

### 5. Lägg undan verktyg som inte används.

När verktyg inte används måste de förvaras på ett torrt ställe och låsas in säkert och utom räckhåll för barn.

### 6. Använd inte verktyget för uppgifter det inte är avsett för.

Arbetet går bättre och säkrare om verktyget jobbar i avsedd takt.

### 7. Använd rätt verktyg.

Tvinga inte elverktyget att göra arbeten som är avsedda för kraftigare verktyg. Använd inte verktyg för andra ändamål än de är avsedda för. Använd till exempel inte cirkelsågar för att kapa trädgrenar eller stockar.

### 8. Bär lämplig klädsel.

Bär inte löst hängande kläder och smycken, då de kan fastna i rörliga maskindelar. Skor med halkskydd rekommenderas när man jobbar utomhus. Bär hårskydd för att hålla upp långt hår.

### 9. Använd skyddsutrustning.

Använd alltid skyddsglasögon. Använd en ansikts- eller skyddsmask om arbetet skapar damm eller omkringflygande partiklar. Bär också värmeresistent skyddsförkläde, om partiklarna kan tänkas vara heta. Bär alltid hörselskydd. Bär alltid skyddshjälm.

### 10. Anslut dammuppsugningsutrustning.

Om utrustning tillhandahålls för utsugning och insamling av damm, försäkra dig om att den är ansluten och används på rätt sätt.

### 11. Använd inte sladden på olämpligt sätt.

**Drag aldrig i sladden för att dra ur kontakten ur eluttaget.** Håll sladden borta från heta, olja och vassa kanter. Bär aldrig verktyget i sladden.

### 12. Arbeta säkert.

Använd skruvvingar eller skruvstäd för att hålla fast arbetsföremålet. Det är säkrare än att använda händerna och gör att båda händerna kan användas för att styra verktyget.

### 13. Sträck dig inte för långt.

Ha alltid säkert fotfäste och balans.

### 14. Ta väl hand om verktygen.

Håll kapverktygen slipade och rena, så fungerar de bättre och säkrare. Följ instruktionerna för hur man smörjer och byter ut tillbehören. Inspektera verktygen med jämna mellanrum och anlita en auktoriserad verkstad för att reparera dem vid behov. Håll alla handtag och knappar torra, rena och fria från olja och fett.

### 15. Koppla ur verktygen ut strömkällan.

Koppla ur verktygen ur strömkällan när de inte används, före underhåll och när du byter ut tillbehör som klingor, borr och kapar.

### 16. Avlägsna skruvnycklar och justerverktyg.

Ha för vana att kontrollera om skruvnycklar och justerverktyg har avlägsnats från verktyget innan du tar det i bruk.

### 17. Undvik att slå på verktyget av misstag.

Bär inte verktyget med fingret på strömbrytaren. Kontrollera att verktyget står på "off" innan det ansluts.

### 18. Använd förlängningssladdar för utomhusbruk.

Före användandet bör du granska förlängningssladden och byta ut den om den är skadad. När verktyget används utomhus får du bara använda förlängningssladdar som är avsedda för utomhusbruk och som har rätt markering.

### 19. Var uppmärksam.

Håll ögonen på ditt arbete. Använd sunt förnuft. Använd inte verktyget när du är trött eller påverkad av droger eller alkohol.

### 20. Kontrollera att inga delar är skadade.

Innan du använder verktyget bör du kontrollera både det och huvudkabeln så att det fungerar korrekt och kan användas till det som det är avsett för. Kontrollera de rörliga delarnas position, om de sitter fast eller om de eller hållarna har gått sönder, samt om något annat kan påverka funktionen. Ett skydd eller någon annan del som är skadad ska repareras eller bytas ut av en auktoriserad verkstad, om inget annat anges i bruksanvisningen. Byt ut defekta knappar på en auktoriserad verkstad. Använd inte elverktyget om det inte kan slås av och på med strömbrytaren. Försök aldrig reparera verktyget själv.



**VARNING!** Användande av det här verktyget, eller användande av accessoarer eller tillbehör med det här verktyget, för andra ändamål än de som rekommenderas i den här bruksanvisningen kan medföra risk för personskada.

### 21. Låt en kvalificerad person reparera verktyget.

Detta elverktyg följer gällande säkerhetsföreskrifter. Reparationer bör enbart utföras av kvalificerade personer och med användande av reservdelar i original. Annars kan betydande fara för användaren orsakas.

## Tillkommande säkerhetsregler för vändbara sågar

- Låt inte utbildade personer att använda denna maskin.
- Använd inte sågen för att kapa annat än aluminium, trä eller liknande material.
- Välj den korrekta klingan för det material som ska sågas.

- Använd inte spruckna eller skadade sågklingor.
- Använd inte HSS-klingor.
- Använd korrekt slipade klingor. Notera den maximala hastighet som är märkt på sågklingan.
- Använd enbart sågklingor som rekommenderas av tillverkaren och som överensstämmer med EN 847-1.
- Använd inte sågen utan skydden och klyvkniven på plats, och ordentligt underhållna, i synnerhet när du byter från geringssågs-läge till bänksågs-läge, eller vice versa.
- Se till att golvområdet runt maskinen är plant, ordentligt rent och fritt från löst material, t.ex. flisor och spån.
- Försäkra dig om att adekvat allmänt eller lokaliserat ljus finns på plats.
- Bär lämplig individuell skyddande utrustning när så är nödvändigt, inklusive:
  - hörselskydd, för att minska risken för framkallad förlust av hörseln;
  - andningsskydd, för att minska risken för inandning av skadligt damm;
  - handskar, för hantering av sågklingor och ojämnt material. Sågklingor bör bäras i en hållare där så är praktiskt möjligt.
- Avhåll dig från att ta bort några avkapade eller andra delar av arbetsstycket från sågningsområdet så länge sågen går och såghuvudet inte är i viloläge.
- Byt ut bordets insats när den är sliten.
- Byt bord när öppningen i bordet är för brett.
- Rapportera fel på maskinen, inkluderande skydd eller sågklingor, till din återförsäljare så snart de upptäcks.
- Se till att den övre delen av sågklingan är fullständigt innesluten i geringssågnings-läget.
- Se till att armen är säkert fastlåst i arbetsläget vid bänksågningsläget.
- Se till att armen är säkert fastlåst i vid snedsågning i bänksågningsläget.
- Var försiktig när du gör räffling under bänksågningsarbete, genom att använda lämpligt skyddssystem. Skårsågning är inte tillåtet.
- Anslut sågen till en dammuppsamlingsenhet när trä sågas. Överväg alltid faktorer som påverkar utsattheten för damm såsom:
  - Typ av material som ska maskinbehandlas (spånskivor producerar med damm än trä);
  - Korrekt inställning av sågbladet;
  - Se till att den lokala utsugningen samt alla huvar, ljudskärmar och glidbanor är korrekt inställda.
  - Dammutblås med en lufthastighet på minst 20 m/s
- Använd inte några slip- eller diamantskivor.
- Avstå från att ta bort några avsågade eller andra delar från arbetsstycket från sågningsområdet medan maskinen körs och när såghuvudet inte är i viloläge.
- Vid någon olycka eller maskinfel, stäng omedelbart av maskinen och koppla bort den från strömkällan.
- Rapportera felet och märk maskinen på ett lämpligt sätt för att förhindra att personer använder den defekta maskinen.
- När sågbladet blockeras på grund av onormal matarkraft under sågningen, stäng av maskinen och koppla bort den från strömkällan. Ta bort arbetsstycket och se till att sågbladet kan köras fritt. Slå på maskinen och påbörja en ny sågning med minskad matarkraft.
- Såga aldrig lättlegeringar, i synnerhet inte magnesium.
- När så är möjligt montera maskinen på en bänk med bultar med en diameter på 8 mm och 80 mm långa (fig. C2).

## Ytterligare Säkerhetsregler för Geringssågar

- Se till att alla låsrattar och klämhandtag är åtdragna, innan du börjar med något arbete.
- Använd inte maskinen utan att ha skyddet på plats, eller om skyddet inte fungerar eller om det inte är ordentligt underhållet.
- Använd aldrig din såg utan sågsnittsplattan.
- Placera aldrig någon hand inom klingans område när sågen är ansluten till den elektriska strömkällan.

- Försök aldrig att stoppa en maskin i rörelse snabbt genom att köra in ett verktyg eller något annat mot klingan; allvarliga olyckor kan orsakas oavsiktligt på detta sätt.
- Innan du använder något tillbehör, kontrollera i instruktionshandboken. Felaktig användning av ett tillbehör kan orsaka skada.
- Välj den korrekta klingan för det material som ska sågas.
- Notera den maximala hastighet som är märkt på sågklingan.
- Använd en hållare eller bär handskar när du hanterar en sågklinga.
- Se till att sågklingan är monterad på ett korrekt sätt före användning.
- Försäkra dig om att klingan roterar i rätt riktning. Håll klingan vass.
- Använd inte klingor med större eller mindre diameter än vad som rekommenderas. För korrekt sågklinge-klassificering hänvisas till tekniska data. Använd enbart de klingor som specificeras i denna handbok, som överensstämmer med EN 847-1.
- Överväg att sätta på specialdesignade buller-reducerande klingor.
- Använd inte HSS-klingor.
- Använd inte spruckna eller skadade sågklingor.
- Använd inte några slipskivor.
- Lyft upp klingan från arbetsstyckets sågsnitt innan du släpper strömbrytaren.
- Se till att armen är säkert fastlåst när du utför snedsågningar.
- Kila inte fast någonting mot fläkten för att hålla motoraxeln.
- Klingskyddet på din såg kommer automatiskt att lyftas upp när armen fälls ner; det sänks ner över klingan när armen lyfts upp. Skyddet kan lyftas upp för hand vid installation eller borttagning av sågklingor eller vid undersökning av sågen. Lyft aldrig upp klingskyddet manuellt, såvida inte sågen är avstängd.
- Håll området runt maskinen ordentligt rent och fritt från löst material, t.ex. flisor och spån.
- Kontrollera regelbundet att motorns luftspringor är rena och fria från flisor.
- Byt ut plattans sågsnitt när det är slitet.
- Koppla bort maskinen från starkströmsförsörjningen innan du utför något underhållsarbete eller vid byte av klingan.
- Utför aldrig något rengörings- eller underhållsarbete medan maskinen fortfarande går och huvudet inte är i viloläge.
- Närhelst så är möjligt, montera alltid maskinen på en bänk.
- Om du använder en laser för att indikera kapningslinjen, se till att lasern är av klass 2 i enlighet med EN 60825-1:2001. Byt inte ut en laserdiod mot en av annan typ. Om lasern skadas, få den reparerad av ett behörigt reparationsombud.
- Använd aldrig maskinen i geringssågläge så länge som skyddet inte är monterat (50, fig. D).
- Använd alltid påskjutaren. Såga aldrig arbetsstycken som är kortare än 30 mm.
- Maskinen har konstruerats för att kunna arbeta med arbetsstycken med följande maximala storlek utan extra stöd:
  - Höjd 68 mm med bredden 140 mm och längden 600 mm
  - Längre arbetsstycken behöver stöd av lämpligt bord, t.ex. DE3497. Spänn alltid fast arbetsstycket ordentligt.
- Spänn alltid fast arbetsstycket ordentligt.

## Tillkommande säkerhetsregler för sågbänkar

- Använd inte sågklingor med större tjocklek än eller en tandbredd mindre än tjockleken på klyvkniven.
- Se till att klingan roterar i rätt riktning, och att tänderna pekar framåt på sågbänken.
- Se till att alla klämhandtag är åtdragna, innan du börjar med något arbete.
- Se till att alla klingor och flänsar är rena och att de indragna sidorna på inställningsreglaget ligger mot klingan. Dra åt dormmuttern ordentligt.
- Håll sågklingan vass och ordentligt inställd.
- Se till att klyvkniven är justerad till korrekt avstånd från klingan - maximalt 5 mm.

- Använd aldrig sågen utan de övre och undre skydden på plats.
- Håll dina händer undan från sågklingen.
- Koppla bort sågen från starkströmsuttaget innan du byter ut klingor eller utför underhåll.
- Använd en skjutspek vid alla tillfällen, och se till att du inte placerar händerna närmare än 150 mm från sågklingen medan du sågar.
- Försök inte att köra den på någonting annat än avsedd spänning.
- Applicera inte smörjmedel på klingan när den är igång.
- Sträck dig inte runt bakom sågklingen.
- Håll alltid skjutspeken på dess plats när den inte används.
- Stå inte ovanpå enheten.
- Under transport, se till att den övre delen av sågklingen är övertäckt, t.ex. av skyddsplåten.
- Använd inte skyddsplåten för hantering eller transport.
- Använd inte sågklingor med större tjocklek än eller en tandbredd mindre än tjockleken på klyvkniven.
- Överväg att sätta på specialdesignade buller-reducerande klingor.
- Håll alltid skjutspeken på dess plats när den inte används.
- Under transport, se till att den övre delen av sågklingen är övertäckt, t.ex. av skyddsplåten.

## Ytterligare säkerhetsregler för bordssågar

- Falsning, klyvning eller spontning är inte tillåten.
- Använd alltid påskjutaren. Såga aldrig arbetsstycken som är kortare än 30 mm.
- Maskinen har konstruerats för att kunna arbeta med arbetsstycken med följande maximala storlek utan extra stöd:
  - Höjd 70 mm med bredden 600 mm och längden 1500 mm
  - Längre arbetsstycken behöver stöd av lämpligt bord, t.ex. DE3497 eller DE3472.

## Inneboende risker

Följande risker är naturligt förekommande vid användningen av sågar:

- personskador orsakade av att vidröra roterande delar

Trots applicering av de relevanta säkerhetsbestämmelserna och implementeringen av säkerhetsapparater kan vissa återstående risker inte undvikas. Dessa är:

- Hörselhedsättning.
- Risk för olyckor orsakade av oövertäckta delar av det roterande sågbladet.
- Risk för personskada vid byte av sågblad.
- Risk för att klämma fingrar vid öppnande av skyddsplåtar.
- Hälsorisker orsakade av att andas in damm som skapats vid sågning i trä, särskilt ek, bok och MDF.

Följande faktorer påverkar bullret:

- Materialet som skall sågas.
- Typ av sågblad.
- Matningshastigheten.

Följande faktorer ökar risken för andningsproblem:

- Ingen utsugningsapparat ansluten vid sågning av trä.
- Otillräcklig spånutsugning som orsakas av smutsiga utsugningsfilter
- Slitet sågblad.
- Arbetsstycket inte exakt styrt.

## Märkningar på verktyg

Följande bildikoner visas på verktyget:



Läs instruktionshandbok före användning.



Bär öronskydd.



Bär ögonskydd.



Använd aldrig geringssågen när skydden inte är monterade.



När du använder maskinen i geringssågs-läget, se till att du använder avtryckaren för att sätta igång och stänga av. Använd inte switchboxen i detta läge.



Vid användning av maskinen i bänksågs-läge, se till att klyvkniven är monterad. Använd inte maskinen utan klyvkniven.



Använd inte klyvkniven när du kör maskinen i geringssågs-läget. Se till att klyvkniven är fastdragen i det övre viloläget (fig. A2).



Bärpunkt

## DATUMKODPLACERING (FIG. A1)

Datumkoden (39), vilken också inkluderar tillverkningsår, finns tryckt i kåpan.

Exempel:

2010 XX XX

Tillverkningsår

## Förpackningsinnehåll

Förpackningen innehåller:

1 Delvis hopmonterad maskin

4 Ben

1 Låda, innehållande:

1 Övre skydd för bänksågs-läge

1 Skydd för geringssågs-läge under bordet

1 Parallellavståndsstopp

1 Skjutspek

1 Plastpåse, innehållande:

4 M8 låsrattar

4 M8 x 50 svampformade huvudbultar

4 D8 platta brickor

1 Låslist

1 Instruktionshandbok

1 Sprängskiss

• Kontrollera med avseende på skada på verktyget, på delar eller tillbehör som kan tänkas ha uppstått under transporten.

• Ta dig tid att grundligt läsa och förstå denna handbok före användning.

• Ta försiktigt ut sågen ur förpackningsmaterialet.

## Beskrivning (fig. A1–A8)



**VARNING:** Modifiera aldrig elverktyget eller någon del av det. Skada eller personskada skulle kunna uppstå.

### A1

- 1 På/av-omkopplaren (sågbänksläget)
- 2 Lösgöringspek för bordet
- 3 Roterande bordsklämma
- 4 Geringssågsbord
- 5 Roterande bord
- 6 Avståndsstopp, höger sida
- 7 Avståndsstopp, vänster sida



## SVENSKA

- 8 Placeringskolv för roterande bord
- 9 Geringsskala/bordsinsats
- 10 Dammextraheringsadapter
- 11 Fast övre sågklingeskydd
- 12 Flyttbart undre sågklingeskydd
- 13 Lösgöringsspak för skyddet
- 14 Arbetshandtag

### A2

- 14 Arbetshandtag
- 15 Avtryckaromkopplare (geringssågläge)
- 16 Klyvkniv
- 17 Skjutspak
- 18 Ben
- 19 Fot
- 20 Låsanordning för bordet
- 21 Sågbordets kvarhållandekonsol
- 22 Handtag för snedkapningsklämma

### SÅGBÄNKS-LÄGE

#### A3

- 22 Handtag för snedkapningsklämma
- 23 Höjjusterare
- 24 Sågbänksbord
- 25 Övre sågklingeskydd
- 26 Parallellavståndsstopp
- 27 Geringss-avståndsstopp (tillbehör)

### VALFRIA TILLBEHÖR

#### För användning i geringssågläge:

#### A4

- 28 Justerbart stativ 760 mm (maxhöjd) (DE3474)
- 29 Stödguide-skenor 1 000 mm (DE3494)
- 29 Stödguide-skenor 500 mm (DE3491)
- 30 Vridbart stopp (DE3462)
- 31 Längdstopp för korta arbetsstycken (för att användas med guideskenor [29]) (DE3460)
- 32 Stöd med borttagbart stopp (DE3495)
- 33 Stöd med stoppet borttaget (DE3495)
- 34 Materialklämma (DE3461)

#### A5

- 35 Rullstödsbord (DE3497)

#### För användning i bänkläge:

#### A3

- 27 Geringss-avståndsstopp (DE3496)

#### A6

- 36 Förlängningsbord (DE3472)

#### A7

- 37 Enkelt glidande bord (DE3471)

### Visas inte

- Dubbelt glidande bord

#### För användning i alla lägen:

#### A8

- 38 Tre-vägs dammextraheringsatts (DE3500)

### AVSEDD ANVÄNDNING

Din DEWALT stativsåg har konstruerats för att arbeta som en geringssåg eller sågbänk för att utföra fyra huvudsakliga såguppgifter såsom klyvning, kapning, snedskärning och geringssågning enkelt, korrekt och säkert.

Denna enhet är konstruerad för att användas med en nominell bladdiameter på 250 cm blad med karbidspets, för professionell sågning av trä, träprodukter och plast.

### GERINGSSÅG-LÄGE

I geringssågnings-läget används sågningsmaskinen i vertikalt, geringss- eller snedsågningsläge.

### SÅGBÄNKS-LÄGE

Vänd på sin centrala axel används sågningsmaskinen för att utföra vanligt parallellklyvningsarbete och för att såga breda bitar genom att manuellt mata in arbetsstycket i klingan.



**VARNING:** Använd inte maskinen för andra syften än vad som beskrivits.

### Elektrisk Säkerhet

Den elektriska motorn har konstruerats för endast en spänning. Kontrollera alltid att strömförsörjningen motsvarar spänningen på klassificeringsplattan.

Denna maskin är en Klass I konstruktion därför krävs en jordanslutning.

Om starkströmssladden är skadad måste den bytas ut mot en speciellt preparerad sladd som finns att få genom DEWALTs serviceorganisation.

### Användning av Förlängningssladd

Om det behövs en förlängningssladd skall du använda en godkänd förlängningssladd som är lämpad för elintaget hos det här verktyget (se tekniska upplysningar).

Minsta ledarstorlek är 1,5 mm<sup>2</sup>. Vid användning av en sladdvinda, dra alltid ut sladden helt och hållet. Se också tabellen nedan.

### HOPMONTERING OCH JUSTERING



**VARNING:** För att minska risken för personskada, stäng av enheten och koppla bort maskinen från strömkällan innan du installerar och tar bort tillbehör, före justering eller ändring av inställningar eller vid reparationer. Se till att startknappen är i AV-läge. En oavsiktlig igångsättning kan orsaka personskada.

### Uppackning



**VARNING:** När du flyttar maskinen, be alltid om hjälp. Maskinen är för tung för en person att hantera.

- Avlägsna det lösa förpackningsmaterialet från lådan.
- Lyft upp maskinen ur lådan.
- Ta ut lådan med delar från maskinens inre.
- Avlägsna allt kvarvarande förpackningsmaterial från maskinen.

### Montering av benen (fig. C1)

Med benen monterade är maskinen lämplig för fristående placering.

- Vänd maskinen upp-och-ner.
- Skjut en rattskruv (47) från den platta sidan genom hålen in i vart och ett av benen (18).
- Placera en låsratt (48) och bricka (49) på skruvarna.
- Sätt ett ben (18) på var och en av monteringspunkterna (46) som finns på kanterna på sockelns insida. För varje ben, se till att låsratten och brickan sitter på utsidan av det öppenändade spåret.
- Dra åt låsrattarna.
- Vänd maskinen rätt. Se till att den står plant; justera benens fastklämningshöjd om så behövs.

### Montering av maskinen på arbetsbänken (fig. C2)

Med benen borttagna är maskinen lämplig att placera på en arbetsbänk. För att garantera säker hantering måste maskinen fästas på arbetsbänken och monteras med bultar 8 mm i diameter och 80 mm långa.

## HOPMONTERING FÖR GERINGSÅGSLÄGE

### Montering av underbords-skyddet (fig. D)

Underbords-skyddet (50) är monterat ovanpå sågbänksbordet.

- Placera de två hakarna till vänster om skyddet in i de avlånga skårorna till vänster om klingans spår (52).
- Placera skyddet platt på bordet och tryck in det i låslisten.
- För att avlägsna det, lossa listen med en skruvmejsel och fortsätt i omvänd ordning.

### Att vända på såghuvudet och bordet (fig. A3, E1, E2)

- Håll i sågbordet med en hand och skjut bordets frisättningspak (2) åt vänster (fig. E1).
- Skjut bordet nedåt på framsidan och vrid det helt och hållet runt, tills motormontaget hamnar överst och fördjupningen greppar in i de fasthållande tänderna på bordets låsanordning (20).
- Huvudmontaget hålls ner av en klämrem vid framsidan och en höjjusterare (23) på baksidan (fig. A3).
- Avlägsna remmen.
- Vrid hjulet (55) moturs samtidigt som du håller ner huvudet, till dess den "U"-formade konsolen (56) kan kopplas bort från sin insättning (fig. E2).
- Sväng och skjut upp höjjusteraren.
- Medan du håller huvudet i ett stadigt grepp, låt fjädertrycket skjuta huvudet uppåt, in i dess viloläge.

### Montering av sågklingan (fig. A2, F1–F3)



**VARNING:** För att minska risken för personskada, stäng av enheten och koppla bort maskinen från strömkällan innan du installerar och tar bort tillbehör, före justering eller ändring av inställningar eller vid reparationer. Se till att startknappen är i AV-läge. En oavsiktlig igångsättning kan orsaka personskada.



**VARNING:** Var medveten om att sågbladet endast kan bytas såsom beskrivits. Montera ALDRIG andra sågblad än vad som specificeras under tekniska data. Vi föreslår kat. nr.: DT4321.



**VARNING:** Tänderna på en ny sågklinga är mycket vassa och kan vara farliga.



**VARNING:** Byt alltid ut klingor med maskinen i geringssågläge.

- Se till att spaltkniven (16) är fäst i övre vilopositionen (fig. A2).
- Mata in sexkantsnyckeln (57) via hålet (58) i remhöljet i spindeländen (F1). Placera bladnyckeln (59) på bladlåsskruven (60) (fig. F2).
- Bladlåsskruven är vänstergängad så håll därför sexkantsnyckeln fast och vrid nyckeln medurs för att lossa.
- Tryck ned huvudlåsets övre skydds frigöringsspak (13) för att frigöra det nedre skyddet (12), lyft sedan det nedre skyddet så långt som möjligt.
- Ta bort klingans låsskruv (60) och den yttre axelhållaren (61) (fig. F3).
- Se till att den inre flänsen och bågige ytorna på klingan är rena och fria från damm.
- Installera sågklingan (62) på skruvens mellanlägg (63) som sitter direkt på axelhållarens insida (64), och se till att tänderna på klingans underkant pekar mot sågens baksida (bort från handhavaren).
- Skjut försiktigt in klingan i dess läge och lossa klingans undre skydd.
- Sätt tillbaka den yttre axelhållaren.
- Dra åt bladlåsskruven (60) noga genom att vrida den moturs medan du håller fast sexkantsnyckeln med din andra hand.
- Placera bladnyckeln och sexkantsnyckeln på deras förvaringsplats.



**VARNING:** Efter montering eller byte av bladet kontrollera alltid att bladet täcks helt av skyddet. Se till att bladnyckeln och sexkantsnyckeln har satts tillbaka på deras förvaringsplats.

### Justeringar för geringssågläge



**VARNING:** Var medveten om att sågbladet endast kan bytas såsom beskrivits. Montera ALDRIG andra sågblad än vad som specificeras under tekniska data. Vi föreslår artikel nr.: DT4321.

Din geringssåg blev korrekt justerad på fabriken. Om omjustering behövs, på grund av transport och hantering eller av annan anledning, följ stegen här nedan för att justera din såg. När de väl är genomförda ska dessa justeringar förbli korrekta.

### Kontroll och justering av klingan till avståndsstoppet (fig. D, G1, G2, H)

Med huvudet i vertikalt läge och snedsågningsklämmans handtag (22) lossat, släpp efter på låsskruven (65) på placeringskolven för det roterande bordet (8) (fig. G1).

- Dra ner huvudet tills klingan precis kommer in i sågsnittet.
- Placera en fyrkantsbit (66) mot avståndsstoppets vänstra sida (7) och klingan (62) (fig. G2). Vinkeln bör vara 90°.



**VARNING:** Vidrör inte klingans tänder med fyrkanten.

- Om justering erfordras, gör enligt följande:
- Vrid den excentriska justeringsbussningen (67) till dess ytan på sågklingan ligger platt mot fyrkantsbiten (fig. G1).
- Dra åt låsskruven (65).
- Kontrollera att de röda märkena (68) nära klingans spår (52) är i linje med 0°-läget (69) på de två skalorna (fig. H).
- Om justering behövs, lossa skruvarna (70) och dra indikatorerna jäms med. 45°-läget bör nu vara korrekt. Om så inte är fallet är klingan inte rätvinklig mot det roterande bordet (se nedan).

### Kontroll och justering av klingan till bordet (fig. I1, I2)

- Lossa snedsågningsklämmans ratt (22) (fig. I1).
- Tryck såghuvudet åt höger för att säkerställa att det är fullständigt vertikalt, och dra åt snedsågningsklämmans handtag.
- Dra ner huvudet tills klingan precis kommer in i sågsnittet.
- Placera en fyrkantsbit (66) på bordet och upp mot klingan (62) (fig. I2). Vinkeln bör vara 90°.



**VARNING:** Vidrör inte klingans tänder med fyrkanten.

- Om justering erfordras, gör enligt följande:
- Lossa snedsågningsklämmans ratt (22) (fig. I1) och vrid stoppskruven (71) för justering av vertikalt läge in eller ut, till dess klingan är i 90° mot bordet, enligt mätning med fyrkanten (66) (fig. I2).

### Kontroll och justering av geringsvinkeln (fig. A1, A2, H)

Lägena för den raka kapningen tvärsöver och för 45° gering är förinställda.

- Dra upp placeringskolven för det roterande bordet (8) och vrid den moturs ett kvarts varv (fig. A1).
- Lossa det vridbara bordets klämma (3). Handtaget möjliggör låsning när full vridning av handtaget inte är möjlig.
- Greppa kontrollhandtaget (14) (fig. A2), tryck på frigöringsspaken för skyddet (13) och sänk ned sågen halvvägs (fig. A1).
- Vrid såghuvudet med dess vridbara bord till önskad position.
- Lossa det vridbara bordets klämma (3). Det vridbara bordets låskolv (8) kommer att aktiveras automatiskt (fig. A1).

Med de röda markeringarna (68) kan geringssågbordet (4) ställas in till vilken geringsvinkel åt höger eller vänster mellan 0° and 45° (fig. H).

- Fortsätt som för förinställda lägen. Placeringskolven för det roterande bordet kan inte användas för mellanliggande vinklar.



**VARNING:** Gör alltid en provsågning på en bit kasserat trä, för att kontrollera noggrannheten.

## Justering av avståndsstopp (fig. J1, J2)

Den rörliga delen av avståndsstoppets vänstra sida kan justeras så att det erbjuder maximalt stöd för arbetsstycket i närheten av klingan, samtidigt som det tillåter sågen att snedinställas till fulla 45° åt vänster. Dragavståndet är begränsat av stopp i båda riktningar. För att justera avståndsstoppet (7):

- Lyft spaken (72) för att lösgöra avståndsstoppet (7).
- Dra avståndsstoppet åt vänster.
- Gör en provsågning med sågen avstängd, och kontrollera med avseende på frigång. Justera avståndsstoppet så det kommer så nära klingan som det är praktiskt genomförbart, för att ge maximalt stöd åt arbetsstycket utan att det kommer ivägen för armens upp- och ner-rörelse.
- Skjut spaken (72) nedåt för att förankra avståndsstoppet på plats.

## Kontroll och justering av fäsvinkeln (fig. J1, K1, K2)

- Dra sido-avståndsstoppet åt vänster så långt det går (fig. J1).
- Lossa snedsågningsklämmans handtag (22) och flytta såghuvudet åt vänster. Detta är det 45°-iga snedsågningsläget.
- Om justering erfordras, gör enligt följande:
- Vrid stoppskraven (73) in eller ut efter vad som behövs tills pekaren (74) indikerar 45°.

## HOPMONTERING FÖR SÅGBÄNKSLÄGE

### Ändring från geringssågs-läge till sågbänks-läge (fig. A1–A3, E2, L1, L2)

- Sätt klingan i 0° kapning tvärsöver-läget med placeringskolven för det roterande bordet (8) korrekt placerad och det roterande bordets klämman (3) fastdragen (fig. A1).
- Lossa klyvknivens klämskruv (75) bara tillräckligt för att tillåta klyvkniven att komma in i monteringsspåret (fig. L1).
- För klyvkniven (16) från dess förvaringsplats mot såghuvudet (fig. A2).
- Tryck ner skyddets lösgöringsspak (13) för att lossa klingans skydd (12), lyft därefter upp klingans skydd så långt det går (fig. A1).
- Dra klyvknivens konsol (76) helt in i monteringsspår (77) (fig. L1). Dra åt klämskraven.
- Lossa försiktigt det undre skyddet till dess det hålls på plats bakom den kant som sticker ut från klyvknivens insida.
- Avlägsna underbords-skyddet.
- Dra ner såghuvudet och sväng höjdjusteraren (23) tills dess U-formade konsol (56) greppar in i den sprint som finns i sockeln (fig. E2).
- Vrid justerarens hjul (55) för att få klingan och klyvkniven att sticka ut från sågbänksbordet (24) (fig. A3) för att erbjuda maximalt kapningsdjup i sågbänksläge.



**VARNING:** Klingan får inte smutsa ner det undre klingskyddet.

- Dra bordets frisättnings-spak (2) åt vänster, lyft bordets framkant och vänd det bakåt 180° tills tänderna på bordets låsanordning (20) automatiskt greppar in i sågklingans kvarhållningsspak, för att förankra den i sågbänksläget (fig. L2).



**VARNING:** Var noga med att inte tappa kontrollen över bordets rörelse.

### Klyvknivens positionering (fig. M)

- Sätt klyvkniven (16) på plats, så som beskrivits häröver. När den väl är påmonterad behöver klyvkniven ingen mer justering.

### Montering av klingans övre skydd (fig. N)

Klingans övre skydd (25) är konstruerat för att snabbt och lätt kunna monteras, via en fjäderbelastad kolv, i klyvknivens hål (16) när det väl har blivit positionerat genom arbetsbordet för sågbänksläget.

Dra åt klingans övre skydd (25) på klyvkniven genom att dra i ratten (76) för att släppa in kolven i skyddet för att greppa in.



**VARNING:** Använd aldrig din såg i sågbänksläge utan att ha det övre skyddet korrekt påmonterat.

## Montering och justering av parallellavståndsstoppet (fig. O)

Parallellavståndsstoppet för två höjder (26) kan användas i två lägen (11 eller 60 mm). Parallellavståndsstoppet kan monteras på endera sidan av klingan.

### FÖR ATT MONTERA AVSTÅNDSSTOPPET I LÄMPLIGT LÄGE, FORTSÄTT ENLIGT FÖLJANDE:

- Lossa ratten (77).
- Dra konsolen från vänster eller höger. Låsplattan (78) greppar in bakom bordets framkant.
- Dra åt ratten (77).
- Kontrollera att avståndsstoppet är parallellt med klingan.
- Om justering erfordras, gör enligt följande:
- Justera avståndsstoppet så att det är parallellt med klingan, genom att kontrollera avståndet mellan klingan och avståndsstoppet på klingans framsida och baksida. För att göra detta, vrid justeringsskraven i avståndsstoppets stöd in eller ut efter behov.

Avståndsstoppets för-inställning är på klingans högra sida.

### FÖR ATT FÖRBEREDA AVSTÅNDSSTOPPET FÖR ANVÄNDNING PÅ KLINGANS VÄNSTRA SIDA, GÅ TILL VÄGA ENLIGT FÖLJANDE:

- Lossa ratten (77).
- Dra ut konsolen (79) och sätt tillbaka den på den andra änden.
- Montera avståndsstoppet på bordet.
- Dra åt ratten (77).



**VARNING:** Använd 11 mm-profilen för parallellklyvning av låga arbetsstycken, för att möjliggöra åtkomst mellan klingan och avståndsstoppet för skjutspaken (17).



**VARNING:** Den bakre änden av avståndsstoppet bör vara i nivå med klyvknivens framdel.

## Att byta från sågbänksläge till geringssågs-läge (fig. A3, D, E1, E2, L1)

- Ta bort parallellavståndsstoppet (26) (fig. A3).
- Vrid höjdjusterarens (23) hjul (55) för att ge maximalt sågningsdjup i geringssågs-läge (fig. E2).
- Gå till väga så som beskrivs i avsnittet "Vändning av såghuvudet och bordet".
- Lossa klyvknivens klämskruv (75) och ta bort klyvkniven (16), samtidigt som du håller i klingans skydd (12) (fig. L1).
- Sänk sågklingenskyddet.
- Placera klyvkniven på dess förvaringsplats mot såghuvudet.
- Sätt tillbaka underbordets skydd (50) (fig. D).

## Före Användning

- Installera den tillämpliga sågklingan. Använd inte alltför slitna sågblad. Verktygets högsta rotationshastighet får inte överskrida den för sågklingan.
- Försök inte att kapa alltför små delar.
- Låt klingan kapa av sig självt. Tvinga den inte.
- Låt motorn uppnå full hastighet innan du sågar.
- Se till att alla låsrattar och klämhandtag är åtdragna.

## ANVÄNDNING

### Bruksanvisning



**VARNING:** Laktta alltid säkerhetsinstruktionerna och tillämpliga bestämmelser.



**VARNING:** För att minska risken för allvarlig personskada, stäng av verktyget och koppla bort det från strömkällan innan du gör några justeringar eller tar bort/installerar tillsatser eller tillbehör.

**VARNING:**

- Användare i Storbritannien bör observera "woodworking machines regulations 1974" och alla eventuella efterföljande tillägg.
- Se till att det material som ska sågas är ordentligt förankrat på plats.
- Applicera bara ett varsamt tryck på verktyget och använd inget sidotryck på sågbladet.
- Undvik att överlasta.

Se till att maskinen placeras på ett ergonomiskt sätt vad gäller höjd och stabilitet. Maskinens plats skall väljas så att opertören har god översikt och tillräckligt med utrymme runt maskinen så att arbetsstyckena kan hanteras utan begränsningar.

För att minska effekterna av vibrationerna se till att omgivande temperatur inte är för kall, att maskinen och tillbehören är väl underhållna och att arbetsstyckets storlek är lämpligt för denna maskin.

**Att sätta på och stänga av (fig. A1–A2, P)**

Denna maskin har två oberoende omkopplingsystem. I sågbänksläget används på/av-omkopplaren (1) (A1). I geringssågläget används avtryckaromkopplaren (15) (A2).

**SÅGBÄNKSLÄGE (FIG. P)**

På/av-omkopplaren, som används i sågbänksläge, erbjuder flera fördelar:

- frisättningsfunktion vid strömlöshet: skulle strömmen försvinna av något skäl måste omkopplaren avsiktligt åter-aktiveras.
- extra säkerhet: den gångjärnsförsedda säkerhetsinkapslingsplåten kan låsas genom att sätta ett hänglås genom mittenklinkan. Plåten tjänstgör dessutom som en "lätt att hitta" nödstoppknapp, då ett tryck på frontplåten trycker ner stoppknappen.

För att sätta på maskinen, tryck på den gröna startknappen (80).

För att stänga av maskinen, tryck på den röda stoppknappen (81).

**GERINGSSÅG-LÄGE (FIG. A2)**

För att sätta på maskinen, tryck på avtryckaromkopplaren (15).

För att stänga av maskinen, släpp upp avtryckaromkopplaren.

**GRUNDLÄGGANDE SÅGKAPNINGAR****Att såga i geringssågläge**

Det är farligt att arbeta utan skydden. Skydden måste vara på plats vid sågning.

- Se till att underbordets skydd inte blir igentäppt med sågspån.
- Kläm alltid fast arbetsstycket när du sågar i icke-järnhaltiga metaller.

**Allmän hantering**

- I geringssågläget blir såghuvudet automatiskt låst i det övre "parkerings"-läget.
- Genom att klämma på frisättningssspaken för skyddet låses såghuvudet upp. Genom att flytta ner såghuvudet dras det flyttbara undre skyddet in.
- Försök aldrig att hindra det undre skyddet från att återgå till sitt parkeringsläge när kapningen är klar.
- Minsta längd på avkapat material är 10 mm.
- När du sågar i korta bitar (minst 190 mm åt vänster eller höger om klingan), rekommenderas användningen av valfri materialklämma.
- När du sågar i UPVC-sektioner bör en stödjande bit gjord av trä, med en kompletterande profil, placeras under det material som sågas, för att erbjuda korrekt stödnivå.

**Vertikal rak kapning tvärsöver (fig. Q)**

- Sätt det roterande bordet till 0° och se till att den lokalisering kolven har greppat i.
- Dra åt det roterande bordets fasthållningsratt.
- Placera träbiten som ska sågas mot avståndsstoppet. Håll tag i kontrollhandtaget och tryck in skyddets indragningsspak.
- Starta maskinen.
- Låt klingan kapa av sig självt. Tvinga den inte.

- Efter att ha fullföljt sågningen, släpp strömbrytaren och vänta tills sågklingan stannar innan du för tillbaka huvudet till dess övre viloläge.
- Lossa skyddets indragningsspak.



**VARNING:** Låt inte såghuvudet hoppa tillbaka utan hjälp, för att förebygga skada.

**Snedsågningar (fig. R)**

- Ställ in den erforderliga geringsvinkeln.
- Se till att det roterande bordets klämma är hårt fastdragen.
- Gå till väga som för en vertikal kapning tvärsöver.
- Förhindra att klingan sågar i bordet om vinkeln inte är 45°.



**VARNING:** Vid geringssågning av änden på ett trästycke med en liten avkapning, placera trästycket så att avkapningen görs med den sida av klingan som har störst vinkel mot avståndsstoppet: vänster gering, avkapning åt höger gering, avkapning åt vänster.

**Snedsågningar (fig. A2, S)**

- Lossa snedsågningsklämmans handtag (22) och luta huvudet till den vinkel som behövs.
- Dra åt snedsågningsklämmans handtag.
- Gå till väga som för en vertikal kapning tvärsöver.

**Flerkomponent-gering**

Denna kapning är en kombination av en gering och en snedsågning. Begränsningarna är 35° gering /30° snedsågning. Överskrid inte dessa begränsningar.

Ställ in fasvinkeln och ställ därefter in geringsvinkeln.

**Att såga i bänkläget**

- Använd alltid klyvkniven.
- Se alltid till att klyvkniven och sågklingans skydd är i korrekt linje med varandra.
- Se alltid till att geringssågen är inställd och låst i 0° gering.



**VARNING:** Såga inte i metall i detta läge.

**Parallellklyvning (fig. A2, T)**

- Ställ in snedsågningsvinkeln till 0°.
- Justera sågklingans höjd. Det korrekta läget för sågklingan är att ha spetsarna på tre tänder ovanför träets övre yta.
- Ställ in parallell-avståndsstoppet till det erforderliga avståndet.
- Håll arbetsstycket plant på bordet och mot avståndsstoppet. Håll arbetsstycket ung. 25 mm bort från sågklingan.
- Håll båda händer undan ur sågklingans väg.
- Sätt igång maskinen och låt sågklingan uppnå full hastighet.
- Mata långsamt arbetsstycket nedanför det övre sågklingeskyddet, medan du håller det ordentligt tryckt mot avståndsstoppet. Låt tänderna såga, och tvinga inte arbetsstycket genom sågklingan. Sågklingans hastighet bör hållas konstant.
- Kom ihåg att använda skjutstaven (17) när du är nära klingan.
- Efter att sågningen är klar, stäng av maskinen, låt sågklingan stanna och ta bort arbetsstycket.



**VARNING:** Skjut eller håll aldrig den fria eller avkapade sidan på arbetsstycket.



**VARNING:** Använd alltid en skjutstav vid parallellklyvning av små arbetsstycken.

**Snedsågningar (fig. U)**

- Lossa snedsågningsklämmans handtag och ställ in klingan till den vinkel som behövs.
- För att förebygga att material fastnar mellan klingan och avståndsstoppet, placera avståndsstoppet till vänster om klingan.
- Gå till väga som för en vertikal parallellklyvning.



## Snedstågningar (fig. V1–V3)

- För att justera geringens avståndsstopp, lossa stoppskruvens låsmutter (81) och skruva stoppet (82) in eller ut, till dess geringspekaren visar 0° (fig. V1).
- Ställ in klingans höjd och vinkel.
- Sätt in dragstången (83) på geringens avståndsstopp i skåran (84) som finns på bordets vänstra sida (fig. V2).
- Lossa geringens låsratt (85) och vrid avståndsstoppet för att ställa in skalan till den erforderliga vinkeln (fig. V3).
- Dra åt geringens låsratt (85).
- Sätt arbetsstycket mot den plana ytan på geringens avståndsstopp. Starta och, medan du håller arbetsstycket i ett stadigt grepp, drag avståndsstoppet längs skåran för att föra arbetsstycket in i klingan. När kapningen är klar, stäng omedelbart av.

## Avståndsstoppets placeringar, sågbänkläge (fig. W)

- För parallellklyvning av tunna föremål, använd 11 mm profilen hos parallellavståndsstoppet med två höjder, och placera avståndsstoppet mitt emot framkanten på klyvkniven.
- För parallellklyvning av tjockare föremål, använd 60 mm profilen hos parallellavståndsstoppet med två höjder.
- För kapning tvärsöver smala och korta arbetsstycken (fig. W):
  - Justera det parallella avståndsstoppet med den låga profilen mot klingan, och sätt bakdelen avståndsstoppet i linje med klingans framkant.
  - Sätt arbetsstycket mot geringens avståndsstopp (på 0° eller 90°) och skjut geringens avståndsstopp för att göra en sågning.
  - För att hindra små avkapade bitar att smutsa ner klingan, färdigställ en avsmalnande trälängd och lås fast den på arbetsbordets bakkant, tillräckligt nära klingans högra sida så att efterföljande avkapade bitar automatiskt matas åt höger.
- För parallellklyvning av smala (< 120 mm) and långa arbetsstycken:
  - Placera avståndsstoppet i sitt bästa läge för att bibehålla noggrannheten under långa sågningar.
  - Skjut arbetsstycket med båda händer (en på var sida om klingan).
  - Använd skjutstaven när du är nära klingan.
  - Stöd långa arbetsstycken på utmatningssidan.
- För parallellklyvning av bredare (> 120 mm) arbetsstycken:
  - Justera avståndsstoppet framåt, som i figur W, om materialet som ska sågas tenderar att fastna mellan klingan eller klyvkniven och avståndsstoppet.

## Valfria tillsatser



**VARNING:** Innan du sätter ihop några tillbehör, dra alltid ur maskinens strömkontakt.



**VARNING:** Eftersom andra tillbehör än de som erbjuds av DEWALT inte har testats med denna produkt, kan användningen av sådana tillbehör med detta verktyg vara riskabelt. För att minska risken för personskada bör endast tillbehör som rekommenderas av DEWALT användas med denna produkt.

### DAMM-UTRENSNINGSSATS (FIG. A1, A2, A8)

Denna maskin levereras med tre damm-utrensningspunkter för användning i varje läge.

- När du sågar i trä, anslut alltid en dammextraherings-anordning framtagen i enlighet med relevanta bestämmelser för dammutsläpp.



**VARNING:** När så är möjligt anslut dammutsugningsenheten som konstruerats i enlighet med relevanta bestämmelser beträffande dammutsläpp.

Anslut dammuppsamlarenheten som konstruerats i enlighet med relevanta bestämmelser. Luftflödet i externt anslutna system skall vara 20 m/s +/- 2 m/s. Flödet skall mätas i anslutningsrörret vid anslutningspunkten utan att anslutet verktyg körs.

En separat dammsats finns tillgänglig som tillval (DE3500).

- Fäst dammutsugningsröret till munstycket; det längre röret till övre munstycket.
- Anslut slangen till trevägskontakten.

### Anslutning - geringssågläge

- Koppla en slang till underbords-skyddet.
- Anslut en slang till utloppet med liten diameter och en till utloppet med stor diameter genom att använda motsvarande munstycken.
- Koppla slangarna till 3-vägs anslutningen.
- Koppla det enda utloppet på 3-vägs anslutningen till slangen från dammextraheraren.

### Anslutning - sågbänkläge

- Byt ut sågklingans skydd mot skyddet som levereras med dammextraherings-satsen, och anslut slangen från underbordets skydd till den.
- Gå till väga på samma sätt som för geringssågläget.

### EXTRA STÖD/LÄNGDSTOPP FÖR GERINGSSÅG (FIG. A4)

Det extra stödet och längdstoppet kan monteras på den vänstra sidan eller på den högra sidan, eller med två uppsättningar på endera sidan.

- Sätt på artiklarna 28–34 på två guideskenor (29).
- Använd det vridbara stoppet (30) för kapning av 210 mm breda skivor (15 mm tjocka).

### RULLSTÖDSBORD (FIG. A5)

I geringssågläget kan rullstödsbordet monteras på den vänstra sidan eller på den högra sidan, eller med två uppsättningar på endera sidan.

I sågbänkläget kan det också monteras framför eller bakom sågbordet.

### SIDOFÖRLÄNGNINGSBORD (FIG. A6)

Sidoförlängningsbordet ökar avståndet från klyvavståndsstoppet till klingan till 600 mm eller mer, beroende på den stavlängd som påmonterats på maskinen, och klämmans läge på bordet. Sidoförlängningsbordet måste användas ihop med guideskenor (29) (tillbehör).

Det justerbara bordet är utrustat med en graverad skala längs dess framkant, och monterat på en kraftig sockel som håller fast det på guidestavarna.

- Sätt på förlängningsbordet på maskinens högra sida för kontinuitet hos avståndsskalan på båda borden.

### ENKELT GLIDANDE BORD (FIG. A7)

Detta glidande bord (37) möjliggör för skivstorlekar till vänster om klingan upp till 1200 x 900 mm.

Guidestavarna är monterade på en kraftig legeringsförlängning som går fort att ta bort från maskinen och ändå är helt och hållet justerbara i alla plan.

Avståndsstoppet innehåller ett full-längds måttband för snabb positionering av ett justerbart stopp, och ett justerbart stöd för smala arbetsstycken.

### DUBBELT GLIDANDE BORD

Detta glidande bord möjliggör för skivstorlekar till vänster om klingan upp till 1850 mm.

## Transport



**VARNING:** Transportera alltid maskinen i sågbänk-läge, med det övre sågklingeskyddet på plats.

- Ta bort benen.



**VARNING:** När du bär maskinen, be alltid om hjälp. Maskinen är för tung för en person att hantera.

## UNDERHÅLL

Ditt DEWALT elverktyg har konstruerats för att arbeta över en lång tidsperiod med minimalt underhåll. Kontinuerlig tillfredsställande drift beror på ordentlig verktygsvård och regelbunden rengöring.



**VARNING:** För att minska risken för personskada, stäng av enheten och koppla bort maskinen från strömkällan innan du installerar och tar bort tillbehör, före justering eller ändring av inställningar eller vid reparationer. Se till att startknappen är i AV-läge. En oavsiktlig igångsättning kan orsaka personskada.





## Smörjning

Motorns lager är för-smorda och vattentäta.

- Olja in det roterande bordets lageryta en aning, där den glider på kanten av det fastlåsta bordet, med regelbundna intervaller.
- Rengör delarna periodiskt med avseende på ansamling av sågspån och flisor, med en torr borste.



## Rengöring



**WARNING:** Blås bort smuts och damm från huvudkåpan med torr luft varje gång du ser smuts samlas i och runt lufthålen. Bär godkända ögonskydd och godkänt dammfilterskydd när du utför denna procedur.



**WARNING:** Använd aldrig lösningsmedel eller andra skarpa kemikalier för att rengöra de icke-metalliska delarna på verktyget. Dessa kemikalier kan försvaga de material som används i dessa delar. Använd en trasa som bara är fuktad med vatten och mild tvål. Låt aldrig någon vätska komma in i verktyget; sänk aldrig ner någon del av verktyget i en vätska.



**WARNING::** Rengör bordsytan regelbundet **för att undvika risk för skador.**



**WARNING:** Rengör dammuppsamlingsystemet regelbundet **för att undvika risk för skador.**

Innan användning kontrollera noga att den övre bladskyddet, det rörliga nedre bladskyddet samt dammutsugningsröret fungerar korrekt. Se till att spån, damm eller bitar från arbetsstycket inte medför att någon av funktionerna blockeras.

Om något fragment från arbetsstycket fastnar mellan sågbladet och skydden, koppla ifrån maskinen från elförsörjningen och följ instruktionerna som ges i avsnittet **Montering av sågbladet**. Ta bort de bitar som fastnat och montera tillbaka sågbladet.

## Valfria tillbehör



**WARNING:** Eftersom andra tillbehör än de som erbjuds av DEWALT inte har testats med denna produkt, kan användningen av sådana tillbehör med detta verktyg vara riskabelt. För att minska risken för personskada bör endast tillbehör som rekommenderas av DEWALT användas med denna produkt.

Rådfråga din återförsäljare för vidare information angående lämpliga tillbehör.

## Miljöskydd



Separat avfallshantering. Den här produkten skall inte kastas bort tillsammans med normalt hushållsavfall.

Kasta inte bort din DEWALT produkt tillsammans med hushållsavfall, om du en dag finner att den behöver bytas ut, eller du inte längre har användning för den. Lämna den här produkten till separat avfallsinsamling.



Separat insamling av använda produkter och paketeringsmaterial, gör det möjligt att återvinna materialet. Återvinning av material hjälper till att förhindra miljöförorening och minskar efterfrågan på råmaterial.

Lokala bestämmelser kan föreskriva separat insamling av elprodukter från hushåll vid allmänna avfallsterminaler eller hos handlarerna när du köper en ny produkt.

DEWALT tillhandahåller en terminal för insamling och återvinning av DEWALT produkter då de uppnått slutet av sin fungerande livslängd. För att utnyttja den här servicen, vänligen återlämna din produkt till en auktoriserad reparatör som kommer att lämna in den å dina vägnar.

Du kan ta reda på var din närmaste auktoriserade reparatör finns genom att kontakta ditt lokala DEWALT kontor på adressen som finns i den här bruksanvisningen. Det finns också en lista med auktoriserade DEWALT reparatörer, samt fullständiga upplysningar om vår service efter försäljning och kontakter på Internet på: [www.2helpU.com](http://www.2helpU.com).

## GARANTI

DEWALT har förtroende för kvaliteten på sina produkter, och erbjuder en enastående garanti för professionella användare av produkten. Denna garanti-deklaration kommer som tillägg till och inskränker inte dina kontraktsmässiga rättigheter i egenskap av professionell användare, eller dina lagstadgade rättigheter i egenskap av enskild icke-professionell användare. Garantin är giltig i de territorier som tillhör medlemsstaterna i Europeiska unionen och det europeiska frihandelsområdet.

### • 30 DAGARS RISKFRI TILLFREDSSTÄLLELSE-GARANTI •

Om du inte är helt nöjd med funktionaliteten hos ditt verktyg från DEWALT kan du helt enkelt återlämna det inom 30 dagar, i komplett skick, med alla ursprungliga delar så som det köpts, till inköpsstället, för full återbetalning eller byte. Produkten måste ha blivit utsatt för rimligt slitage och nötning, och bevis på inköpet måste visas upp.

### • KONTRAKT PÅ ETT ÅRS FRI SERVICE •

Skulle du behöva underhåll eller service på ditt verktyg från DEWALT inom 12 månader efter inköpet, kommer detta att göras avgiftsfritt hos ett godkänt reparationsombud för DEWALT. Bevis på köpet måste visas upp. Detta inkluderar arbete. Det innefattar inte tillbehör och reservdelar, såvida dessa inte faller inom ramen för garantin.

### • ETT ÅRS FULLSTÄNDIG GARANTI •

Om din produkt från DEWALT fallerar på grund av bristfälligt material eller tillverkning inom 12 månader efter inköpsdatum, garanterar DEWALT att vi kostnadsfritt byter ut alla felaktiga delar eller – efter vårt gottfinnande – kostnadsfritt byter ut enheten, förutsatt att:

- Produkten inte har använts felaktigt;
- Produkten bara har utsatts för rimligt slitage och nötning;
- Reparationer inte har försökt göras av obehöriga personer;
- Bevis på köpet visas upp.
- Produkten återlämnas i fullständigt skick, med alla sina ursprungliga beståndsdelar.

Om du vill ställa skadeståndsanspråk, kontakta din försäljare eller ta reda på var ditt närmaste godkända reparationsombud för DEWALT finns, i DEWALTs katalog, eller kontakta närmaste kontor för DEWALT på den adress som anges i denna handbok. En förteckning över behöriga reparationsombud för DEWALT och komplett information om vår service efter försäljning finns tillgängligt på Internet på: [www.2helpU.com](http://www.2helpU.com).

## TEZGAH TİPİ GÖNYE TESTERE DW743N

## Tebrikler!

Bir DEWALT aleti seçtiniz. Uzun süreli deneyim, esaslı ürün geliştirme ve yenilik DEWALT'ın profesyonel elektrikli alet kullanıcıları için en güvenilir ortaklardan birisi haline gelmesini sağlamaktadır.

## Teknik Veriler

		DW743N QS	DW743N DK
Voltaj	V	230	230
Tip		2	3
Giriş gücü			
230 V'luk aletler	W	2.000	2.000
Yüksüz hız	min <sup>-1</sup>	2.850	2.850
Bıçak çapı	mm	250	250
Bıçak göbek çapı	mm	30	30
Bıçak kalınlığı	mm	2,2	2,2
Bıçak diş kalınlığı	mm	3	3
Yarma bıçağı kalınlığı	mm	2,3	2,3
Gönye (azami pozisyonlar)	sol	45°	45°
	sağ	45°	45°
Meyil (azami pozisyonlar)	sol	45°	45°
Otomatik bıçak frenleme süresi	s	< 10	< 10
Ağırlık	kg	37	37

## Kesme kapasiteleri

Kesme açısı	Malzeme ebadı		Notlar
	H mm	B mm	
Gönye testere modu (şekil b)			
Düz kesim	20	180	Kesilecek parça dayama mesnedine(X) dayalı
	30	176	
	40	170	
	68	140	
	85	26	Azami yükseklikte düz kesim
Gönyeli kesimler için tabla 45° sağa dönük	70	95	
Gönyeli kesimler için tabla 45° sola dönük	20	130	
Meyilli kesimler için testere kafası 45° sola yatık	50	140	

## Tezgahtestere modu

Azami kesim kapasitesi sol/sağ	mm	210/210	210/210
90°de kesme derinliği	mm	0-70	0-70
45°de kesme derinliği	mm	0-32	0-32
L <sub>PA</sub> (ses basıncı)	dB(A)	93	93
K <sub>PA</sub> (ses basıncı belirsizliği)	dB(A)	3	3
L <sub>WA</sub> (ses gücü)	dB(A)	106	106
K <sub>WA</sub> (ses gücü belirsizliği)	dB(A)	2,9	2,9

N 61029-1 ve EN 61029-2-11'e uygun olarak belirlenen titreşim toplam değerleri (triaks vektör toplamı).

Titreşim emisyon değeri a <sub>h</sub>	m/s <sup>2</sup>	2,0	2,0
Belirsizlik değeri K =	m/s <sup>2</sup>	1,5	1,5

Bu bilgi sayfasında verilen titreşim emisyon düzeyi, EN 61029'te sağlanan standart teste uygun olarak ölçülmüştür ve aletleri birbiriyle karşılaştırmak için kullanılabilir. Ön maruziyet değerlendirmesi için kullanılabilir.



**UYARI:** Beyan edilen titreşim emisyon düzeyi, aletin ana uygulamalarını yansıtır. Ancak alet farklı aksesuarlarla farklı uygulamalar için kullanılırsa veya bakımı kötü yapılırsa, titreşim emisyonu değişebilir. Bu, toplam çalışma süresindeki maruziyet düzeyini önemli ölçüde artırabilir.

Tahmini titreşim maruziyeti, aletin kapalı kaldığı veya çalışmasına karşın iş görmediği zamanları da dikkate alınmalıdır. Bu, toplam çalışma süresindeki maruziyet düzeyini önemli ölçüde azaltabilir.

Kullanıcıyı titreşim etkilerinden korumak için belirtilen ek güvenlik önlemlerini alın: Aletin ve aksesuarların bakımını yapın, elleri sıcak tutun, çalışma modellerini düzenleyin.

## Sigortalar:

Avrupa 230 V aletler 10 Amper, şebeke

**NOT:** Bu cihaz, kullanıcının beslemesinin arabirim noktasında (elektrik girişi kutusu) izin verilen maksimum sistem empedansı Z<sub>max</sub> = 0,30 Ω olan bir güç kaynağına bağlanmak üzere tasarlanmıştır.

Kullanıcı, bu cihazın yalnızca yukarıdaki gerekliliği karşılayan bir güç sistemine bağlandığından emin olmalıdır. Gerekirse, kullanıcı, arabirim noktasındaki sistem empedansını elektrik şirketinden öğrenebilir.

## Tanımlar: Güvenlik Talimatları

Aşağıdaki tanımlar her uyarı sözcüğü için ciddiyet derecesini gösterir. Lütfen kılavuzu okuyunuz ve bu simgelere dikkat ediniz.



**TEHLİKE:** Engellenmemesi halinde **ölüm veya ciddi yaralanma** ile sonuçlanabilecek çok yakın bir tehlikeli durumu gösterir.



**UYARI:** Engellenmemesi halinde **ölüm veya ciddi yaralanma** ile sonuçlanabilecek potansiyel bir tehlikeli durumu gösterir.



**DİKKAT:** Engellenmemesi halinde **önemsiz veya orta dereceli yaralanma** ile sonuçlanabilecek potansiyel bir tehlikeli durumu gösterir.

**İKAZ:** Engellenmemesi halinde **maddi hasara neden olabilecek, yaralanma ile ilişkisi olmayan durumları** gösterir.



Elektrik çarpması riskini belirtir.



Yangın riskini belirtir.



Keskin kenarları belirtir.

## EC Uygunluk Bildirimi

MAKİNE DİREKTİFİ



DW743N

DEWALT, "teknik veriler" bölümünde açıklanan bu ürünlerin 2006/42/EC, EN 61029-1, EN 61029-2-11 normlarına uygun olarak tasarlandığını beyan eder.

Bu ürünler ayrıca 2004/108/EC Direktifi ile uyumludur. Daha fazla bilgi için, lütfen aşağıdaki adresten DEWALT ile irtibata geçin veya kılavuzun arkasına bakın.

Bu belge altında imzası bulunan yetkili, teknik dosyanın derlenmesinden sorumludur ve bu beyanı DEWALT adına vermiştir.

Horst Grossmann  
Başkan Yardımcısı, Mühendislik ve Ürün Geliştirme  
DEWALT, Richard-Klinger-Straße 11,  
D-65510, Idstein, Almanya  
01.01.2010

## Güvenlik Talimatları



**UYARI!** Elektrikli aletleri kullanırken, yangın, elektrik çarpması ve yaralanma riskini azaltmak için daima aşağıdakiler de dahil olmak üzere temel güvenlik önlemlerine uyulmalıdır.

Bu ürünü kullanmadan önce tüm bu talimatları okuyun ve kaydedin.

**GELECEKTE REFERANS OLARAK KULLANMAK ÜZERE BU KILAVUZU SAKLAYIN**

## Genel Güvenlik Kuralları

### 1. Çalışma alanını temiz tutun.

Dağınık alanlar ve tezgahlar yaralanmalara neden olabilir.

### 2. Çalışma alanı çevresine dikkat edin.

Aleti yağmurda bırakmayın. Aleti nemli veya ıslak koşullarda kullanmayın. Çalışma alanının iyi ışıklandırılmasını sağlayın (250 –300 Lux). Yanıcı sıvıların ve gazların bulunduğu ortamlarda yangın veya patlama gibi olaylara neden olacak bir riski varsa aleti kullanmayın.

### 3. Elektrik çarpmasına karşı önlem alın.

Topraklanmış yüzeylerle (ör. borular, radyatörler, pişiriciler ve buzdolapları) temastan kaçının. Alet zorlu koşullarda kullanılırken (ör. yüksek nemli ortamlarda, metal talaşın çıktığı durumlarda, vb.), bir yalıtım transformatörü veya bir (FI) toprak-sızıntısı devre kesici yoluyla elektrik emniyeti artırılabilir.

### 4. Diğer kişileri iş alanından uzak tutun.

Kimsenin, özellikle de çocukların işe karışmasına, alete veya uzatma kablosuna dokunmasına izin vermeyin ve onları çalışma alanından uzak tutun.

### 5. Kullanılmayan aletleri kaldırın.

Aletler kullanılmadığı zaman kuru bir yerde saklanmalı ve çocukların erişemeyeceği şekilde kilitlemelidir.

### 6. Aleti zorlamayın.

Tasarlandığı hızda, işini daha iyi ve güvenli bir şekilde yerine getirecektir.

### 7. Doğru aleti kullanın.

Dayanıklı aletlerin işini yaptırarak küçük aletleri zorlamayın. Aletleri amaçları dışında kullanmayın; örneğin daire testereleri ağaç dalları veya kütük kesmek için kullanmayın.

### 8. Uygun giysiler giyin.

Hareketli parçalar tarafından yakalanabileceği için bol giysiler giymeyin veya takılar kullanmayın. Açık havada çalışırken kaymayan ayakkabı giyilmesi önerilir. Uzun saçları içine alacak saç koruyucusu kullanın.

### 9. Koruyucu teçhizat kullanın.

Her zaman güvenlik gözlükleri takın. Çalışma sırasındaki işlemlerin toz veya uçuşan parçacıklar yaratması halinde yüz veya toz maskesi kullanın. Bu parçacıkların çok sıcak olduğu durumlarda, ayrıca ısıya dayanıklı önlük giyin. Her zaman kulak koruması kullanın. Her zaman koruyucu kask kullanın.

### 10. Toz çıkarma teçhizatını bağlayın.

Toz çekme ve toplama araç-gereçlerinin bağlanması için cihaz tedarik edilirse bunların uygun biçimde bağlandığından ve kullanıldığından emin olun.

### 11. Kabloyu yanlış kullanmayın.

**Prizden çıkarmak için kabloyu birden hızla çekmeyin.** Kabloyu ısı, yağ ve keskin köşelerden uzak tutun. Aleti hiçbir zaman kablosundan tutarak taşımayın.

### 12. Çalışma parçasını sabitleyin.

Çalışma parçasını tutmak için kelepçeler veya mengene kullanın. Elinizi kullanmaktan daha güvenlidir ve aleti kullanmak için iki elinizi de serbest bırakır.

### 13. Yetişemeyeceğiniz noktalara koymayın.

Her zaman uygun dayanağı ve dengenizi sağlayın.

### 14. Aletlerin gerekli bakımlarını yapın.

Daha iyi ve güvenli performans sağlamaları için aletleri keskin ve temiz olarak muhafaza edin. Aksesuarları yağlamak ve değiştirmek için talimatlara uyun. Aletleri periyodik olarak kontrol edin ve hasarlı olanların yetkili servis tarafından tamir edilmesini sağlayın. Bütün kulpları ve anahtarları kuru ve temiz tutun ve yağ ile gres yağı bulaşmamış şekilde koruyun.

### 15. Aletleri ayırın.

Kullanımda değilken, servisten önce ve bıçak, matkap uçları ve kesiciler gibi aksesuarları değiştirirken aletleri güç kaynağından ayırın.

### 16. Ayar anahtarlarını ve penseleri çıkarın.

Aleti çalıştırmadan önce ayarlama anahtarları ve penselerin aletten çıkarıldığını kontrol etme alışkanlığını kazanın.

### 17. Aletin kazara çalışmasını engelleyin.

Aleti, parmaklarınızdan biri anahtar üzerine gelecek şekilde taşımayın. Fişi prize takmadan önce aletin "kapalı" konumda olduğundan emin olun.

### 18. Açık hava uzatma kablolarını kullanın.

Kullanımdan önce, uzatma kablosunu kontrol edin ve hasarlıysa değiştirin. Alet açık havada kullanılıyorsa, yalnızca açık hava kullanımı için imal edilmiş ve buna uygun olarak işaretlenmiş uzatma kablolarını kullanın.

### 19. Dikkatli olun.

Ne yaptığınıza dikkat edin. Sağduyulu hareket edin. Yorgunsanız veya ilaç ya da alkolün etkisindeyseniz aleti kullanmayın.

### 20. Hasarlı parça bulunup bulunmadığını kontrol edin.

Kullanımdan önce, aletin düzgün bir biçimde çalışacağından ve işlevini yerine getireceğinden emin olmak için aleti ve şebeke kablosunu dikkatli bir biçimde kontrol edin. Hareketli parçaların ayarlanması, hareketli parçaların bağlanması, montaj ve aletin işleyişini etkileyebilecek diğer başka koşulların kontrolünü yapın. Bu kullanma kılavuzunda aksi belirtilmiyorsa, hasarlı bir muhafaza veya başka bir parça gerektiği gibi tamir edilmeli veya yetkili servis tarafından değiştirilmelidir. Arızalı anahtarların yetkili servis tarafından değiştirilmesini sağlayın. Açma/kapama anahtarları çalışmazsa elektrikli aleti kullanmayın. Kendi başınıza tamir yapmayı denemeyin.



**UYARI!** Bu kullanım kılavuzunda tavsiye edilenin dışında herhangi bir aksesuar veya eklenti kullanılması ya da aletle herhangi bir işlem yapılması, kişisel yaralanma riskine yol açabilir.

### 21. Aletinizin yetkili bir kişi tarafından tamir edilmesini sağlayın.

Bu elektrikli alet, ilgili güvenlik kurallarına uymaktadır. Onarım işlemleri sadece yetkili kişilerce orijinal yedek parçaları kullanarak yapılmalıdır; aksi takdirde kullanıcı için önemli tehlikelere yol açabilir.

## Tezgah Tipi Gönye Testereler için İlave Güvenlik Kuralları

- Eğitimsiz kişilerin makineyi kullanmalarına izin vermeyin.
- Testereyi alüminyum, ağaç ve benzer malzemelerin dışındaki malzemeleri kesmek için kullanmayın.
- Kesilecek malzemeye uygun bıçak seçin.
- Çatlak veya hasarlı testere bıçağı kullanmayın.
- HSS testere bıçağı kullanmayın.
- Düzgün bilenmiş bıçaklar kullanın. Testere bıçağı üzerinde yazılı maksimum hıza uyun.
- Sadece üretici tarafından tavsiye edilen ve EN 847-1'e uygun testere bıçakları kullanın.
- Testereyi siperler ve yarma bıçağı yerinde değilken ve düzgün muhafaza edilmemişlerse, özellikle gönye testere modundan tezgah testere moduna geçerken veya tezgah testere modundan gönye testere moduna geçerken kullanmayın.
- Makinenin etrafındaki alanın düz, düzgün muhafaza edilmiş ve talaş, döküntü parçalar gibi rastgele savrulan malzemelerden temiz olmasını sağlayın.
- Yeterli genel veya yerel aydınlatma temin edin.
- Gerektiğinde uygun kişisel koruyucu ekipman kullanın, örneğin:
  - işitme kaybı riskini azaltmak için gürültüden koruyucu ekipman;
  - zararlı tozların solunma riskini azaltmak için solunum koruyucu ekipman;
  - testere bıçaklarını ve kaba malzemeleri taşımak veya üzerinde işlem yapmak için eldiven. Testere bıçakları mümkün mertebe kutusunda taşınmalıdır.
- Testere çalışırken ve testere kafası bekleme pozisyonunda değilken işlenen parçanın kesilen kısımlarını veya diğer parçalarını kesim alanından almaya kalkışmayın.
- Yıprandığında tezgahın bıçak yuvasını değiştirin.
- Tabladaki yuva çok küçük olduğunda tablayı değiştirin.
- Siperler veya testere bıçağı dahil makinadaki arızalar tespit edilir edilmez satıcı firmaya bildirilmelidir.
- Gönyeli kesim modunda testere bıçağının üst kısmının tamamen kapatıldığından emin olun.
- Tezgah testere modunda kolun çalışma pozisyonuna sıkıca sabitlendiğinden emin olun.
- Tezgah testere modunda meyilli kesim yaparken kolun sıkıca sabitlendiğinden emin olun.
- Tezgah testere modunda kanal açarken uygun koruma sistemi kullanarak tedbir alın. Zıvana açmaya müsaade edilmez.
- Ahşap kesme işleri sırasında testereye bir toz toplama cihazı takın. Toza maruz kalmayı etkileyen etmenleri daima göz önünde bulundurun. Bu etmenler:
  - Makinede işlenecek malzeme tipi (sunta ahşaba göre daha fazla toz üretir);
  - Testere bıçağının doğru şekilde ayarlanması;
  - Lokal toz atma yerinin yanı sıra başlıklar, sürgüler ve olukların doğru şekilde ayarlandığından emin olun.
  - 20 m/sn'den az olmayan hava hızına sahip toz toplama elemanı
- Aşındırıcı diskler veya elmas kesme çarkları kullanmayın.
- Makine çalışırken ve testere kafasının bekleme konumunda olmadığı durumlarda üzerinde çalışılan parçanın kesilen kısımlarını veya diğer parçalarını kesim alanından çıkarmaya çalışmayın.
- Kaza veya makine arızası durumunda, makineyi hemen kapatıp güç kaynağıyla bağlantısını kesin.
- Arızayı rapor edin ve arızalı makineyi, başkaları tarafından kullanılmaya çalışılmasını önlemek için uygun şekilde işaretleyin.
- Testere bıçağı kesim sırasında anormal parça besleme kuvveti nedeniyle bloke olursa, makineyi kapatıp güç kaynağıyla bağlantısını kesin. Üzerinde çalıştığınız parçayı çıkarın ve testere bıçağının rahatça döndüğünden emin olun. Makineyi açın ve daha az parça besleme kuvveti uygulayarak yeni kesim işlemini başlatın.

- Özellikle magnezyum olmak üzere hafif alaşım malzemeleri asla kesmeyin.
- Durumun izin verdiği hallerde, makineyi 8 mm çapında, 80 mm uzunluğunda civatalar kullanarak tezgaha monte edin (şekil C2).

## Gönye Testereler için İlave Güvenlik Kuralları

- Herhangi bir işleme başlamadan önce tüm kilitleme düğmelerinin ve sıkıştırma kollarının sıkıştırılmış olduğunu kontrol edin.
- Siper takılı değilse, çalışmıyorsa veya düzgün muhafaza edilmemişse aleti çalıştırmayın.
- Testerenizi asla kesme kanalı plakası olmadan kullanmayın.
- Testere elektrik güç kaynağına bağlıyken asla ellerinizi bıçak alanına sokmayın.
- Hareket halindeki makinenin bıçağına herhangi bir alet veya başka bir şey sıkıştırarak çabucak durdurmaya çalışmayın; bu şekilde kazara ciddi kazalara yol açabilir.
- Herhangi bir aksesuarı kullanmadan önce kullanım kılavuzuna bakın. Aksesuarların yanlış kullanılması hasara neden olabilir.
- Kesilecek malzeme için uygun bıçak seçin.
- Testere bıçağı üzerinde yazılı maksimum hıza uyun.
- Testere bıçağını tutarken tutamaç kullanın veya eldiven giyin.
- Kullanmadan önce testere bıçağının düzgün monte edildiğini kontrol edin.
- Bıçağın doğru yönde döndüğünü kontrol edin. Bıçağı keskin muhafaza edin.
- Tavsiye edilenden daha küçük veya büyük çapta bıçak kullanmayın. Uygun bıçak değerleri için teknik verilere bakın. Sadece bu kılavuzda belirtilen EN 847-1'e uygun bıçak kullanın.
- Özel olarak tasarlanmış gürültü düşürücü bıçak kullanmayı göz önünde bulundurun.
- HSS testere bıçağı kullanmayın.
- Çatlak veya hasarlı testere bıçağı kullanmayın.
- Hiçbir aşındırıcı disk kullanmayın.
- Açma/kapama düğmesini bırakmadan önce bıçağı iş parçasındaki kesme kanalından kaldırın.
- Meyil kesimleri yaparken kolun sıkı bir şekilde sabitlendiğini kontrol edin.
- Motor milini tutmak için pervaneye herhangi bir şey sıkıştırmayın.
- Kol aşağı indirildiğinde testerenizin üzerindeki bıçak siperi otomatik olarak kalkar; kol kaldırıldığında bıçağın üzerine iner. Testere bıçaklarını takip çıkarırken veya testereyi incelemek için siper elle kaldırılabilir. Testere kapatılmadığı sürece bıçak siperini asla elinizle kaldırmayın.
- Makinenin etrafındaki alanı düzgün muhafaza edin ve talaş, döküntü parçalar gibi rastgele savrulan malzemelerden temizleyin.
- Düzenli olarak motorun havalandırma deliklerinin temiz ve talaştan arındırılmış olup olmadığını kontrol edin.
- Yıprandığında kesme kanalı plakasını değiştirin.
- Bakım yapmadan önce veya bıçağı değiştiren makinenin elektrik bağlantısını kesin.
- Makine çalışırken ve kafa bekleme pozisyonunda değilken, herhangi bir temizlik veya bakım işlemi yapmayın.
- Mümkünse makineyi daima bir tezgaha bağlayın.
- Kesim hattını göstermek için lazer kullanıyorsanız lazerin EN 60825-1:2001'e göre 2. sınıf lazer olmasını sağlayın. Lazer diyotunu farklı bir tip ile değiştirmeyin. Hasar görmesi halinde lazeri yetkili tamir acentesine tamir ettirin.
- Siper takılı olmadığı sürece makineyi kesinlikle gönye testere modunda kullanmayın (50, şekil D).
- Her zaman itme çubuğu kullanın. 30 mm'den kısa parçaları asla kesmeyin.
- Ek destek olmadığı durumlarda makinenin kabul edeceği maksimum parça boyutu:
  - Yükseklik 68 mm, genişlik 140 mm, uzunluk 600 mm

- Daha uzun parçaların, örneğin DE3497 gibi uygun ek tabla ile desteklenmesi gerekir. Üzerinde çalışılan parçayı her zaman güvenli bir şekilde kelepçeleysin.
- Üzerinde çalışılan parçayı her zaman güvenli bir şekilde kelepçeleysin.

## Testere Tezgahları için İlave Güvenlik Kuralları

- Bıçak kalınlığının yarma bıçağı kalınlığından büyük ya da dış genişliğinin yarma bıçağı kalınlığından küçük olduğu testere bıçaklarını kullanmayın.
- Bıçağın doğru yönde döndüğünü dişlerin testere tezgahının ön tarafına baktığını kontrol edin.
- Herhangi bir işleme başlamadan önce tüm sıkıştırma kollarının sıkıştırılmış olduğunu kontrol edin.
- Tüm bıçak ve flanşların temiz ve bileziğin girintili taraflarının bıçağa doğru olduğunu kontrol edin. Mil somununu iyice sıkın.
- Bıçağı keskin ve düzgün ayarlanmış olarak muhafaza edin.
- Yarma bıçağı ile bıçak arasındaki mesafenin doğru ayarlandığını kontrol edin - en fazla 5 mm.
- Üst ve alt siperler yerinde değilken testereyi asla kullanmayın.
- Ellerinizi testere bıçağının yolundan uzak tutun.
- Bıçakları değiştirmeden veya bakım yapmadan önce testerenin elektrik bağlantısını kesin.
- Her zaman itme çubuğu kullanın ve kesim sırasında ellerinizle testere bıçağına arasında en az 150 mm mesafe bırakın.
- Başka herhangi bir voltajla kullanmaya çalışmayın.
- Çalışırken bıçağa yağ tatbik etmeyin.
- Testere bıçağının etrafından uzanmaya çalışmayın.
- Kullanımda değilken itme çubuğunu daima yerinde muhafaza edin.
- Ünitenin üzerine çıkmayın.
- Taşıma sırasında testere bıçağının üst kısmının örneğin siper tarafından kapatıldığından emin olun.
- Tutmak veya taşımak için siperi kullanmayın.
- Bıçak kalınlığının yarma bıçağı kalınlığından büyük ya da dış genişliğinin yarma bıçağı kalınlığından küçük olduğu testere bıçaklarını kullanmayın.
- Özel olarak tasarlanmış gürültü düşürücü bıçak kullanmayı göz önünde bulundurun.
- Kullanımda değilken itme çubuğunu daima yerinde muhafaza edin.
- Taşıma sırasında testere bıçağının üst kısmının örneğin siper tarafından kapatıldığından emin olun.

## Tezgah Tipi Testere için İlave Güvenlik Talimatları

- Kanal, açma veya oluk açma uygulamalarında kullanılamaz.
- Her zaman itme çubuğu kullanın. 30 mm'den küçük parçaları asla kesmeyin.
- Ek destek olmadığı durumlarda makinenin kabul edeceği maksimum parça boyutu:
  - Yükseklik 70 mm, genişlik 600 mm, uzunluk 1500 mm
  - Daha uzun parçaların, örneğin DE3497 veya DE3472 gibi uygun ek tabla ile desteklenmesi gerekir.

## Kalan Riskler

Aşağıdaki riskler testere kullanmanın özünde mevcuttur:

- dönen parçalara dokunma sonucu yaralanma

İlgili güvenlik kurallarının uygulanmasına ve güvenlik donanımlarının kullanılmasına rağmen kalıcı bazı risklerin önüne geçilememektedir. Bunlar arasında:

- İtme kaybı.
- Dönen testere bıçağının açıkta kalan kısmının neden olduğu kaza riski.
- Bıçak değiştirirken meydana gelebilecek kazalar.
- Siperleri açarken parmakların ezilme tehlikesi.

- Özellikle meşe, akgürge ve MDF olmak üzere ahşap keserken meydana gelen tozun yutulması sonucu oluşan sağlık sorunları bulunmaktadır.

Aşağıdaki etmenler gürültü üretimini etkilemektedir:

- Kesilecek malzeme.
- Testere bıçağının tipi.
- Besleme gücü.

Aşağıdaki etmenler, solunum sorunları riskini artırır:

- Ahşap keserken toz toplama elemanının bağlanmaması.
- Kirli egzoz filtreleri nedeniyle yetersiz toz toplama
- Aşınmış testere bıçağı.
- Üzerinde çalıştığınız parça tam olarak yerleştirilmemesi.

## Alet Üzerindeki Etiketler

Alet üzerinde aşağıdaki semboller gösterilir:



Kullanmadan önce kullanım kılavuzunu okuyun.



Kulak koruması kullanın.



Göz koruması kullanın.



Siper yerinde olmadığı sürece gönye testereyi kesinlikle kullanmayın.



Makineyi gönye testere modunda kullanırken açığı kapatmak için mutlaka tetik düğmesini kullanın. Bu modda şalter kutusunu kullanmayın.



Makineyi tezgah testere modundan kullanırken yarma bıçağının takılı olduğundan emin olun. Makineyi yarma bıçaksız kullanmayın.



Makineyi gönye testere modunda kullanırken yarma bıçağını kullanmayın. Yarma bıçağının üst bekleme pozisyonunda sabitlendiğini kontrol edin (şekil A2).



Taşıma noktası

## TARİH KODU KONUMU [ŞEKİL (FIG.) A1]

İmalat yılını da içeren Tarih Kodu (39), gövdeye basılıdır.

Örnek:

2010 XX XX

İmalat Yılı

## Paket İçeriği

Paket içeriğinde şunlar bulunmaktadır:

- 1 Kısmen monte edilmiş makine
- 4 Ayaklar
- 1 Kutu içeriği:
  - 1 Tezgah testere pozisyonu için üst siper
  - 1 Gönye testere pozisyonu için tabla altı siperi
  - 1 Paralellik mesnedi
  - 1 İtme çubuğu



- 1 Plastik torba içeriği:
  - 4 M8 kilitleme düğmesi
  - 4 M8 x 50 mantar başlı civata
  - 4 D8 düz rondela
  - 1 Tespit rondelası
- 1 Kullanım kılavuzu
- 1 Parça şeması
- Alet, parçalar ve aksesuarlarda nakliye sırasında hasar oluşup oluşmadığını kontrol edin.
- Çalıştırmadan önce bu kılavuzu iyice okuyup anlamak için zaman ayırın.
- Testereyi ambalajından dikkatlice çıkarın.

### Tanımlama (şekil A1–A8)



**UYARI:** Hiçbir zaman elektrikli aleti veya herhangi bir parçasını değiştirmeyin. Hasarla veya yaralanmayla sonuçlanabilir.

#### A1

- 1 Açma/kapama düğmesi (tezgah testere modu)
- 2 Tabla boşa alma kolu
- 3 Döner tabla kelepçesi
- 4 Gönye testere tablası
- 5 Döner tabla
- 6 Sağ dayama mesnedi
- 7 Sol dayama mesnedi
- 8 Döner tabla tespit düğmesi
- 9 Gönye skalası/tabla bıçak yuvası
- 10 Toz atma adaptörü
- 11 Sabit üst bıçak siperi
- 12 Hareketli alt bıçak siperi
- 13 Siper boşa alma kolu
- 14 Kontrol kolu

#### A2

- 14 Kontrol kolu
- 15 Tetik düğmesi (gönye testere modu)
- 16 Yarma bıçağı
- 17 İtme çubuğu
- 18 Ayak
- 19 Ayakçık
- 20 Tabla sabitleme aygıtı
- 21 Testere tablası tutma dirseği
- 22 Meyil sıkıştırma kolu

#### TEZGAH TESTERE MODU

#### A3

- 22 Meyil sıkıştırma kolu
- 23 Yükseklik ayar kolu
- 24 Tezgah testere tablası
- 25 Üst bıçak siperi
- 26 Paralellik mesnedi
- 27 Gönye mesnedi (aksesuar)

#### OPSİYONEL AKSESUARLAR

##### Gönye testere modunda kullanım için:

#### A4

- 28 Ayarlanabilir sehpa 760 mm (azami yükseklik) (DE3474)

- 29 Destek kılavuz rayları 1000 mm (DE3494)
- 29 Destek kılavuz rayları 500 mm (DE3491)
- 30 Döner tahdit (DE3462)
- 31 Kısa iş parçaları için uzunluk tahdidi (kılavuz raylarıyla [29] kullanılacaktır) (DE3460)
- 32 Çıkarılabilir tahditli destek (DE3495)
- 33 Tahdit çıkarılmış destek (DE3495)
- 34 Malzeme işkencesi (DE3461)

#### A5

- 35 Makaralı destek tablası (DE3497)

##### Tezgah testere modunda kullanım için:

#### A3

- 27 Gönye mesnedi (DE3496)

#### A6

- 36 Tabla uzantısı (DE3472)

#### A7

- 37 Tekli kayar tabla (DE3471)

##### Gösterilmemiştir

- İkili kayar tabla

##### Tüm modlarda kullanım için:

#### A8

- 38 Üç yönlü toz atma seti (DE3500)

#### KULLANIM AMACI

DEWALT döner tablalı testereniz, testereyle yapılan dört temel kesme işlemi olan sabit kesme, çapraz kesme, yiv açma ve gönye kesme işlerini kolay, doğru ve emniyetli bir yerine getirme amaçlı bir gönye testere veya testere tezgahı olarak işlev verecek şekilde tasarlanmıştır.

Bu ünite nominal 250 mm bıçak çapına sahip karbür uçlu bir bıçakla, profesyonel ahşap, ahşap ürünleri ve plastik kesme işlerinde kullanılmak üzere tasarlanmıştır.

#### GÖNYE TESTERE MODU

Gönye testere modunda testere, dikey, gönyeli veya meyilli pozisyonda kullanılır.

#### TEZGAH TESTERE MODU

Merkez eksenli etrafında döndürüldükten sonra testere, standart kesim işlemlerini gerçekleştirmek ve kesilecek parçayı testere elle besleyerek geniş parçaları kesmek amacıyla kullanılır.



**UYARI:** Makineyi, belirtilen amaçlar dışında kullanmayın.

### Elektrik Emniyeti

Elektrik motoru sadece tek bir voltaj için tasarlanmıştır. Her zaman güç kaynağının, etiket plakasındaki voltajla aynı olup olmadığını kontrol edin.

Bu makine I sınıfına ait bir alettir ve bu sebeple topraklanmış bağlantı gereklidir.

Güç kablosu hasarlıysa, DEWALT yetkili servisinden temin edilebilen özel olarak hazırlanmış bir kabloyla değiştirilmelidir.

### Uzatma Kablosu Kullanma

Uzatma kablosu gerekli ise, bu aletin güç girişine uygun bir onaylanmış uzatma kablosu kullanın (teknik verilere bakın).

Minimum iletken ebadı 1,5 mm<sup>2</sup>'dir. Bir kablo makarası kullanırken, her zaman kabloyu tamamen makaradan çıkarın. Aşağıdaki tabloya da bakın.

## MONTAJ VE AYARLAMALAR



**UYARI:** Yaralanma riskini azaltmak için aksesuarları **takıp çıkarmadan önce, ayarlarla oynamadan veya değiştirmeden önce ya da tamir yaparken aleti kapatın ve makineyi güç kaynağından ayırın. Tetik düğmesinin kapalı konumunda olduğunu kontrol edin. Aletin yanlışlıkla çalıştırılması yaralanmaya neden olabilir.**

### Paketinden çıkarma



**UYARI:** Makineyi taşıırken daima yardım alın. Makine tek kişinin taşıyamayacağı kadar ağırdır.

- Gevşek ambalaj malzemelerini kutudan çıkarın.
- Makineyi kutudan çıkarın.
- Makinenin içindeki parça kutusunu çıkarın.
- Kalan ambalaj malzemelerini makineden ayırın.

### Ayakların Takılması (şekil C1)

Ayaklar takıldıktan sonra makine, tek başına yerleştirmek için uygun hale gelir.

- Makineyi ters çevirin.
- Ayakların (18) her birine ön taraftan delikler vasıtasıyla bir büyük civata (47) geçirin.
- Civatalara sabitleme vidası (48) ve pul (49) takın.
- Tabanın iç kısmındaki köşelerde bulunan montaj deliklerine (46) ayakları (18) sokun. Her bir ayak için sabitleme vidası ve pulun, açık uçlu yarığın dış kısmında kaldığını kontrol edin.
- Sabitleme vidalarını sıkın.
- Makineyi düz çevirin. Düz durduğunu kontrol edin; gerekirse ayak sabitleme yüksekliğini ayarlayın.

### Makinenin Tezgaha Monte Edilmesi (şekil C2)

Ayakları çıkartıldığında makine bir tezgah üzerine yerleştirmek için uygundur. Emniyetli bir şekilde çalışmasını sağlamak için makine tezgah üzerine sabitlenmeli ve 80 metre uzunluk için 8 mm çapa sahip vidalarla monte edilmelidir.

## GÖNYE TESTERE MODU MONTAJI

### Tabla Altı Siperinin Takılması (şekil D)

Tabla altı siperi (50) testere tezgahı tablasının üst kısmına monte edilir.

- Siperin solundaki iki adet kancayı bıçak yuvasının (52) solundaki yarıklara yerleştirin.
- Siperi tablaya düz bir şekilde yerleştirin ve tespit rondelasına bastırarak sokun.
- Çıkarmak için rondelayı tornavida ile gevşetin ve ters sırayı takip edin.

### Testere Kafası ve Tablanın Çevrilmesi (şekil A3, E1, E2)

- Testere tablasını bir elinizle tutun ve tabla boşa alma kolunu (2) sola ittirin (şekil E1).
- Tablayı aşağı doğru bastırın ve motor kompleksi en üste gelene ve girinti, tabla sabitleme aygıtının (20) tutma dişlerine girene dek sonuna kadar çevirin.
- Kafa kompleksi, ön taraftaki sabitleme askısı ve arka taraftaki yükseklik ayar kolu (23) tarafından aşağıda tutulur (şekil A3).
- Askıyı çıkarın.
- Kafayı basılı tutarken "U" şekilli dirsek (56) yuvasından çıkana dek çarkı (55) çevirin (şekil E2).
- Yükseklik ayar kolunu döndürerek yukarı ittirin.
- Kafayı sıkıca tutarak yay basıncının kafayı yukarı, bekleme pozisyonuna almasına izin verin.

### Testere Bıçağının Takılması (şekil A2, F1–F3)



**UYARI:** Yaralanma riskini azaltmak için aksesuarları **takıp çıkarmadan önce, ayarlarla oynamadan veya değiştirmeden önce ya da tamir yaparken aleti kapatın ve makineyi güç kaynağından ayırın. Tetik düğmesinin kapalı konumunda olduğunu kontrol edin. Aletin yanlışlıkla çalıştırılması yaralanmaya neden olabilir.**



**UYARI:** Testere bıçağının yalnızca açıklanan şekilde değiştirilmesi gerektiğini unutmayın. Teknik Veriler altında belirtilenler dışında testere bıçaklarını **KESİNLİKLE** takmayın. Önerdiğimiz model Kat No.: DT4321.



**UYARI:** Yeni bir bıçağın dişleri çok keskindir ve tehlikeli olabilir.



**UYARI:** Bıçakları daima makine, gönye testere modundayken değiştirin.

- Yarma bıçağının (16) en üst konumda sabitlendiğinden emin olun (şekil A2).
- Allen anahtarı (57) kayış mahfazasındaki delik (58) yoluyla mil ucuna takın (şekil F1). Bıçak anahtarını (59) bıçak kilitleme vidasına (60) yerleştirin (şekil F2).
- Bıçak kilitleme vidası soldan dişlidir ve bu sebeple vidayı gevşetmek için allen anahtarını sıkıca tutarak anahtarı saat yönünde çevirin.
- Alt siperi (12) serbest bırakmak için kafa kilidi siperi serbest bırakma kolunu (13) bastırın ve ardından alt siperi gittiği kadar kaldırın.
- Bıçak sabitleme vidasını (60) ve dış mil manşonunu (61) sökün (şekil F3).
- İç flanş ve bıçağın her iki yüzünün temiz ve tozsuz olduğunu kontrol edin.
- Bıçağın alt kenarındaki dişlerin testerenin arka kısmını gösterdiğini (kullanıcının aksi yönü) kontrol ederek testere bıçağını (62) iç mil manşonunun (64) üzerinde bulunan tespit parçasına (63) takın.
- Bıçağı dikkatli bir şekilde yerine yerleştirin ve alt bıçak siperini bırakın.
- Dış mil manşonunu yerine takın.
- Bıçak kilitleme vidasını (60), Allen anahtarını bir elinizle sabit tutarken diğer elinizle saatin aksi yönde döndürerek dikkatli bir şekilde sıkın.
- Bıçak anahtarı ve allen anahtarını muhafaza edildikleri yere kaldırın.



**UYARI:** Bıçağı monte ettikten veya değiştirdikten sonra, bıçağın siper tarafından tam olarak çevrelendiğini daima kontrol edin. Bıçak anahtarı ve allen anahtarının muhafaza edildikleri yere kaldırıldığını emin olun.

### Gönye Testere Modu Ayarları



**UYARI:** Testere bıçağının açıklanan şekilde değiştirilmesi gerektiğini unutmayın. Teknik veriler altında belirtilenler dışında testere bıçaklarını kesinlikle takmayın. Önerdiğimiz model Birim No.: DT4321.

Gönye kesme testereniz fabrikada doğru bir şekilde ayarlanmıştır. Bu ayarın nakliyat ve taşıma ya da başka bir nedenle yeniden yapılması gerekirse, testerenizi ayarlamak için aşağıdaki adımları izleyin. Bu ayarlar bir kez yapıldıktan sonra doğru kalacaktır.

### Bıçağın Dayama Mesnedine Göre Kontrol Edilmesi Ve Ayarlanması (şekil D, G1, G2, H)

Kafa dikey pozisyonda ve meyil sıkıştırma kolu (22) boştayken döner tabla tespit düğmesindeki (8) sabitleme vidasını (65) gevşetin (şekil G1).

- Bıçak, kesme kanalına hemen girecek şekilde başlığı aşağı çekin.

- Dayama mesnedi ve bıçağın (62) soluna (7) bir gönye (66) yerleştirin (şekil G2). Açı 90° olmalıdır.



**UYARI:** Gönye ile bıçağın dışlarına dokunmayın.

- Ayarlama gerekirse aşağıdaki adımları izleyin:
- Testere bıçağının yüzü gönyeye dayanana dek eksantrik ayar burcunu (67) çevirin (şekil G1).
- Tespit vidasını (65) sıkın.
- Bıçak yuvasına (52) yakın kırmızı işaretlerin (68) iki skala üzerindeki 0° pozisyonu (69) ile aynı hizada olduğunu kontrol edin (şekil H).
- Ayarlama gerekirse vidaları (70) gevşetin ve göstergeleri hizaya getirin. Şimdi 45° pozisyonu da doğru olmalıdır. Değilse bıçak, döner tablaya dik değildir (aşağıya bakınız).

## Bıçağın Tablaya Göre Kontrol Edilmesi ve Ayarlanması (şekil I1, I2)

- Meyil sıkıştırma kolunu (22) gevşetin (şekil I1).
- Komple dikey olmasını sağlamak için testere kafasını sağa bastırın ve meyil sıkıştırma kolunu sıkın.
- Bıçak, kesme kanalına hemen girecek şekilde kafayı aşağı çekin.
- Tabla ve bıçak (62) arasına dik konumda bir gönye (66) yerleştirin (şekil I2). Açı 90° olmalıdır.



**UYARI:** Gönye ile bıçağın dışlarına dokunmayın.

- Ayarlama gerekirse aşağıdaki adımları izleyin:
- Meyil sıkıştırma kolunu (22) (şekil I1) gevşetin ve gönye ile ölçüldüğünde bıçak ile tabla arasında 90° olana dek dikey pozisyon ayarlama tahdit vidasını (71) sağa veya sola çevirin (66) (şekil I2).

## Gönye Açısının Kontrol Edilmesi ve Ayarlanması (şekil A1, A2, H)

Düz kesim ve 45° gönye pozisyonları önceden ayarlanmıştır.

- Döner tabla tespit düğmesini (8) yukarı çekerek saat yönünün aksine çeyrek tur çevirin (şekil A1).
- Döner tabla kelepçesini (3) gevşetin. Kol, tam olarak döndürülmesi mümkün olmadığında çark tipinde bir harekete izin verir.
- Kontrol kolunu (14) (şekil A2) tutun, siper serbest bırakma kolunu (13) bastırın ve ardından testereyi yaklaşık yarım yol indirin (şekil A1).
- Testere başını döner tablasıyla istediğiniz konuma çevirin.
- Döner tabla kelepçesini (3) sıkın. Döner tabla konumlandırma kılavuzu (8) otomatik olarak yerine oturacaktır (şekil A1).

Kırmızı işaretleri (68) kullanılarak gönye testere tablası (4) sağ veya solda 0° ve 45° arası herhangi bir gönye açısına ayarlanabilir (şekil H).

- Önceden ayarlanmış pozisyonlarda olduğu gibi devam edin. Döner tabla sabitleme düğmesi ara açılar için kullanılamaz.



**UYARI:** Doğruluğunu kontrol etmek için her zaman atık bir tahta üzerinde deneme kesimi yapın.

## Dayama Mesnedinin Ayarlanması (şekil J1, J2)

Testerenin sola tam 45° meyil yapmasına imkan sağlarken iş parçasına bıçağın yanında azami destek sağlamak için dayama mesnedinin sol tarafının hareketli parçası ayarlanabilir. Kaydırma mesafesi her iki yöndeki tahditlerle sınırlandırılmıştır. Dayama mesnedini (7) ayarlamak için:

- Dayama mesnedini (7) açmak için kolu (72) kaldırın.
- Dayama mesnedini sola kaydırın.
- Testere kapalı durumda bıçakla deneme yaparak boşluğu kontrol edin. Kolun aşağı yukarı hareketine engel olmadan iş parçasına

azami destek sağlamak için dayama mesnedini mümkün olduğu kadar bıçağa yakın olacak şekilde ayarlayın.

- Dayama mesnedini yerine sabitlemek için kolu (72) aşağı itirin.

## Meyil Açısının Kontrol Edilmesi ve Ayarlanması (şekil J1, K1, K2)

- Yan dayama mesnedini sola sonuna kadar kaydırın (şekil J1).
- Meyil sıkıştırma kolunu (22) gevşetin ve testere kafasını sola kaydırın. Bu 45° meyil pozisyonudur.
- Ayarlama gerekirse aşağıdaki adımları izleyin:
- Gösterge (74) 45°'yi gösterene dek gerektiği şekilde tahdit vidasını (73) sağa veya sola çevirin.

## TEZGAH TESTERE MODU MONTAJI

### Gönye Testereden Tezgah Testere Moduna Geçiş (şekil A1–A3, E2, L1, L2)

- Döner tabla sabitleme düğmesi (8) düzgün konumlandırılmış ve döner tabla sabitleme kolu (3) sıkı durumdayken bıçağı 0° düz kesim pozisyonuna alın (şekil A1).
- Yarma bıçağının montaj yuvasına girmesine izin verecek kadar yarma bıçağı sabitleme civatasını (75) gevşetin (şekil L1).
- Yarma bıçağını (16) testere kafasındaki saklama yerinden alın (şekil A2).
- Bıçak siperini (12) kaldırmak için siper boşa alma koluna (13) bastırın ve bıçak siperini mümkün olduğu kadar kaldırın (şekil A1).
- Yarma bıçağı dirseğini (76) montaj yuvasına (77) sonuna kadar kaydırın (şekil L1). Sabitleme civatasını sıkın.
- Alt siperi, yarma bıçağının iç kısmından çıkan kenarın arkasında kalana dek hafifçe serbest bırakın.
- Tabla altı siperi çıkarın.
- "U" şekilli dirseği (56) tabanda mevcut pime geçene dek testere kafasını aşağı bastırın ve yükseklik ayar kolunu (23) çevirin (şekil E2).
- Tezgah testere modunda azami kesme derinliği sağlamak üzere bıçak ve yarma bıçağının tezgah testere tablasından (24) (şekil A3) çıkması için ayar kolunun çarkını (55) çevirin.



**UYARI:** Bıçak, alt bıçak siperine dokunmamalıdır.

- Tabla serbest bırakma kolunu (2) sola çekin, tablanın ön kenarını kaldırın ve tezgah testere modunda sabitlemesi için tabla sabitleme aygıtının (20) dişleri, testere bıçağı tutma koluna otomatik olarak geçene dek 180° geri döndürün (şekil L2).



**UYARI:** Tablanın hareketi sırasında kontrolü kaybetmemeye dikkat edin.

### Yarma Bıçağı Pozisyonu (şekil M)

- Yarma bıçağını (16) yukarıda anlatıldığı gibi takın. Bir kere takıldıktan sonra yarma bıçağı başka ayar gerektirmez.

### Üst Bıçak Siperinin Takılması (Şekil N)

Üst bıçak siperi (25), tezgah testere modu için iş tablası vasıtasıyla yerleştirildikten sonra yaylı mil üzerinden yarma bıçağındaki (16) deliğe çabucak ve kolayca geçecek şekilde tasarlanmıştır.

Siperdeki milin geçmesini sağlamak üzere dirseği (76) çekerek üst bıçak siperini (25) yarma bıçağına sabitleyin.



**UYARI:** Üst siper düzgün takılmadan testerenizi asla tezgah testere modunda kullanmayın.

### Paralellik Mesnedinin Takılması ve Ayarlanması (şekil O)

Çift yükseklikli paralellik mesnedi (26) iki pozisyonda (11 veya 60 mm) kullanılabilir. Paralellik mesnedi bıçağın her iki tarafına takılabilir.

## MESNEDİ UYGUN POZİSYONA TAKMAK İÇİN AŞAĞIDAKİ ADIMLARI İZLEYİN:

- Kolu (77) gevşetin.
- Dirseği soldan veya sağdan takın. Sabitleme plakası (78) tablanın ön kenarının arkasına geçer.
- Kolu (77) sıkın.
- Mesnedin bıçağa paralel olduğunu kontrol edin.
- Ayarlama gerekirse aşağıdaki adımları izleyin:
- Bıçağın ön ve arka kısmından bıçak ile mesnet arasındaki mesafeyi kontrol ederek mesnedi bıçağa paralel olacak şekilde ayarlayın. Bunu yapmak için mesnet desteğindeki ayar vidasını sağa veya sola gerektiği şekilde çevirin.

Mesnedin varsayılan kurulumu bıçağın sağ tarafındadır.

## MESNEDİ BIÇAĞIN SOL TARAFINDA KULLANMAK ÜZERE HAZIRLAMAK İÇİN AŞAĞIDAKİ ADIMLARI İZLEYİN:

- Kolu (77) gevşetin.
- Dirseği (79) çekip çıkarın ve diğer tarafa yerleştirin.
- Mesnedi tablaya takın.
- Kolu (77) sıkın.



**UYARI:** İtme çubuğu (17) için bıçak ile mesnet arasında erişim sağlamak üzere alçak iş parçalarını keserken 11 mm'lik profili kullanın.



**UYARI:** Mesnedin arka ucu yarma bıçağının ön kısmı ile aynı hizada olmalıdır.

## Tezgah Testereden Gönye Testere Moduna Geçiş (Şekil A3, D, E1, E2, L1)

- Paralellik mesnedini (26) çıkarın. (Şekil A3)
- Gönye testere modunda azami kesme derinliği sağlamak üzere yükseklik ayar kolunun (23) çarkını (55) çevirin (Şekil E2).
- "Testere Kafası ve Tablanın Çevrilmesi" kısmında anlatıldığı şekilde devam edin.
- Yarma bıçağı sabitleme civatasını (75) gevşetin ve bıçak siperini (12) tutarken yarma bıçağını (16) çıkarın (Şekil L1).
- Alt bıçak siperini indirin.
- Yarma bıçağını testere kafasındaki saklama yerine yerleştirin.
- Tabla altı siperini (50) yerleştirin (Şekil D).

## Çalıştırmadan önce

- Uygun testere bıçağını takın. Oldukça aşınmış bıçakları kullanmayın. Aletin azami dönüş hızı testere bıçağının azami dönüş hızını geçmemelidir.
- Çok küçük parçaları kesmeye çalışmayın.
- Bıçağın serbestçe kesmesine izin verin. Zorlamayın.
- Kesmeye başlamadan önce motorun tam hıza ulaşmasını bekleyin.
- Tüm kilitleme düğmelerinin ve sıkıştırma kollarının sıkıştırılmış olduğunu kontrol edin.

## KULLANMA

### Kullanma Talimatları



**UYARI:** Güvenlik talimatlarına ve geçerli düzenlemelere her zaman uyun.



**UYARI:** Ciddi yaralanma riskini azaltmak için herhangi bir ayar yapmadan ya da parça veya aksesuarları söküp takmadan önce aleti kapatın ve güç kaynağından ayırın.



**UYARI:**

- İngiliz kullanıcıların "ağaç işleri makinaları hakkında düzenlemeler 1974" ve bu düzenleme ile ilgili tüm değişikliklere bakmaları tavsiye edilir.
- Kesilecek malzemenin yerine sıkıca sabitlendiğinden emin olun.

- Alete sadece hafif bir baskı uygulayın ve testere bıçağına yanak baskılar uygulamayın.
- Aşırı yüklemekten kaçının.

Makinenin, masa yüksekliği ve denge açısından ergonomik durumunuza uygun şekilde yerleştirildiğinden emin olun. Makinenin yerleştirileceği bölge, operatörün görüş açısının iyi olmasını ve üzerinde çalışılan parçanın herhangi bir sınırlama olmaksızın ele alınmasına olanak tanıyacak yeterli serbest alan bulunmasını sağlayacak şekilde seçilmelidir.

Titreşim etkilerini azaltmak için ortam sıcaklığını çok düşük olmadığından, makine ve aksesuar bakımının iyi yapıldığından ve üzerinde çalışılan parça boyutunun bu makineye uygun olduğundan emin olun.

## Açma kapama (Şekil A1–A2, P)

Bu makineden birbirinden bağımsız iki açma kapama sistemi mevcuttur. Tezgah testere modunda açma/kapama düğmesi (1) (A1) kullanılır. Gönye testere modunda tetik düğmesi (15) (A2) kullanılır.

### TEZGAH TESTERE MODU (ŞEKİL P)

Tezgah testere modunda kullanılan açma/kapama düğmesi birkaç avantaj sunar:

- voltaj düşürme fonksiyonu mevcut değil: herhangi bir nedenle gücün kapatılması gerekirse düğme bilerek kapatılmalıdır.
- ek güvenlik: menteşeli güvenli mahfaza plakası, ortadaki kancadan bir asma kilit geçirilerek kilitlenebilir. Plakanın ön tarafına uygulanan basınç durdurma düğmesine basacağından plaka ayrıca "bulması kolay" acil durdurma düğmesi olarak da işlev görür.

Makineyi açmak için yeşil başlatma düğmesine (80) basın.

Makineyi kapatmak için kırmızı durdurma düğmesine (81) basın.

### GÖNYE TESTERE MODU (ŞEKİL A2)

Makineyi açmak için tetik düğmesine (15) basın.

Makineyi kapatmak için tetik düğmesini bırakın.

## TEMEL KESİMLER

### Gönye Testere Modunda Kesme

Siper olmaksızın çalıştırmak tehlikelidir. Kesim yaparken siperler yerlerinde olmalıdır.

- Tabla altı siperinin testere tozundan tıkanmadığından emin olun.
- Demir ihtiva etmeyen malzemelerin kesiminde her zaman malzemeyi sabitleyin.

### Genel Kullanım

- Gönye testere modunda testere kafası otomatik olarak üst "park" pozisyonuna sabitlenir.
- Siper boşa alma kolunun sıkılması testere kafasını serbest bırakır. Testere kafasının aşağı alınması hareketli alt siperi geri çeker.
- Kesim tamamlanırken park pozisyonuna dönen alt siperi asla engellemeye çalışmayın.
- Iskartaya çıkan malzemenin minimum uzunluğu 10 mm'dir.
- Kısa malzemeleri (bıçağın solundan veya sağından en az 190 mm) keserken opsiyonel malzeme işkencesinin kullanılması önerilir.
- UPVC kesimlerini keserken doğru seviyede destek sağlamak için kesilen malzemenin altına bütünlüyci profili olan keresteden yapılmış bir destek parçası yerleştirilmelidir.

### Dikey Düz Kesim (Şekil Q)

- Döner tablayı 0°'ye ayarlayın ve sabitleme düğmesinin geçtiğinden emin olun.
- Döner tabla sabitleme kolunu sıkın.
- Kesilecek olan parçayı dayama mesnedine dayayın. Kontrol kolunu kavrayın ve siper geri çekme koluna basın.



- Makineyi açın.
- Bıçağın serbestçe kesmesine izin verin. Zorlamayın.
- Kesme işlemini tamamladıktan sonra açma/kapama düğmesini bırakın ve kafayı üst bekleme pozisyonuna getirmeden önce testere bıçağının tamamen durmasını bekleyin.
- Siper geri çekme kolunu serbest bırakın.



**UYARI:** Hasarı engellemek için testere kafasının kontrolsüz geri sıçramasına izin vermeyin.

## Gönye Kesimleri (şekil R)

- İstenen gönye açısını ayarlayın.
- Döner tabla sabitleme kolunu sıkıca sabitlendiğini kontrol edin.
- Diklemesine düz kesimde olduğu gibi devam edin.
- Açı 45° değilse bıçağın tablayı kesmesine engel olun.



**UYARI:** Kesildikten sonra atılacak kısmı ufak olan bir iş parçasının ucunu gönyeli keserken iş parçasını kesildikten sonra atılacak kısım bıçağa oranla dayama mesnedi ile daha büyük açı yapacak şekilde yerleştirin yani: sola gönyeli kesim, atılacak kısım sağa - sağa gönyeli kesim, atılacak kısım sola

## Meyilli Kesimler (şekil A2, S)

- Meyil sıkıştırma kolunu (22) gevşetin ve testere kafasını istenen açıda yatırın.
- Meyil sıkıştırma kolunu sıkın.
- Diklemesine düz kesimde olduğu gibi devam edin.

## Birleşik Gönye

Bu kesimde gönyeli ve meyilli kesim birlikte yapılır. Sınırlamalar 35° gönye/30° meyildir. Bu sınırları aşmayın.

Meyil açısını ayarlayın ve ardından gönye açısını ayarlayın.

## Tezgah Modunda Kesme

- Daima yarma bıçağını kullanın.
- Daima yarma bıçağı ve bıçak siperinin düzgün hizalandığını kontrol edin.
- Daima gönye testerenin ayarlandığını ve 0° gönyeye sabitlendiğini kontrol edin.



**UYARI:** Bu modda metal kesmeyin.

## Kesim (şekil A2, T)

- Meyil açısını 0°'ye ayarlayın.
- Testere bıçağının yüksekliğini ayarlayın. Doğru bıçak pozisyonu, üç dişin uçlarının odun yüzeyinden yukarda olmasıdır.
- Paralellik mesnedini istenen mesafeye ayarlayın.
- Parçayı tablaya ve dayama mesnedine düz olacak şekilde tutun. Kesilecek parçayı testere bıçağından yaklaşık 25 mm uzakta tutun.
- Ellerinizi testere bıçağının yolundan uzak tutun.
- Makineyi açın ve testere bıçağının tam hıza çıkmasını bekleyin.
- Paralellik mesnedine iyice dayalı durumda muhafaza ederek iş parçasını yavaşça üst bıçak siperinin altına ittirin. Dişlerin kesmesini bekleyin ve kesilen parçayı testere bıçağına doğru zorlamayın. Testere bıçağının hızı sabit tutulmalıdır.
- Bıçağa yakınken itme çubuğunu (17) kullanmayı unutmayın.
- Kesimi tamamladıktan sonra makineyi kapatın, testere bıçağının durmasını bekleyin ve kesilen parçayı alın.



**UYARI:** Parçanın kesilmiş olan kısmını asla itirmeyin veya tutmayın.



**UYARI:** Küçük parçaları keserken her zaman itme çubuğu kullanın.

## Meyilli Kesimler (şekil U)

- Meyil sıkıştırma kolunu gevşetin ve bıçağı istenen açıya ayarlayın.
- Bıçak ve dayama mesnedi arasında malzeme sıkışmasını engellemek için mesnedi, bıçağın soluna konumlandırın.
- Diklemesine kesim ile aynı şekilde devam edin.

## Gönye Kesimleri (şekil V1–V3)

- Gönye mesnedini ayarlamak için tahdit vidası somununu (81) gevşetin ve gönye göstergesi 0°'yi gösteren dek tahdit vidasını (82) sağa sola çevirin (şekil V1).
- Bıçak yüksekliğini ve açısını ayarlayın.
- Gönye mesnedinin kaydırma çubuğunu (83) tablanın sol tarafından bulunan kanala (84) sokun (şekil V2).
- Meyil sabitleme düğmesini (85) gevşetin ve skalayı istenen açıya ayarlamak için mesnedi çevirin (şekil V3).
- Meyil sabitleme düğmesini (85) sıkın.
- Kesilecek parçayı gönye mesnedinin düz yüzeyine dayayın. Makineyi açın ve kesilecek parçayı sıkıca tutarak parçayı bıçağa götürmek için mesnedi kanal boyunca kaydırın. Kesim tamamlandığından makineyi derhal kapatın.

## Dayama Mesnedi Pozisyonları, Tezgah Testere Modu (şekil W)

- İnce malzemeleri kesmek için çift yükseklikli paralellik mesnedinin 11 mm'lik profilini kullanın ve mesnedi, yarma bıçağının ön kenarının aksi tarafına yerleştirin.
- Kalın malzemeleri kesmek için çift yükseklikli paralellik mesnedinin 60 mm'lik profilini kullanın.
- Dar ve kısa parçaları düz kesmek için (şekil W):
  - Alçak profil bıçağa bakacak şekilde paralellik mesnedini ayarlayın ve mesnedin arka kısmını bıçağın ön kenarı ile aynı hizada olacak şekilde takın.
  - Kesilecek parçayı gönye mesnedine dayayın (0° veya 90°'de) ve gönye mesnedini ittirerek kesimi yapın.
  - Kesilen ufak parçaların bıçağa dokunmasını engellemek için konik uzunlukta bir kereste hazırlayın ve birbirini takip eden kesilmiş parçaların otomatik olarak sağa alınmasını sağlamak üzere bıçağın sağ tarafına yeteri kadar yakın bir yere iş tablasının arka kenarına sabitleyin.
- Dar (< 120 mm) ve uzun parçaları kesmek için:
  - Uzun kesimler sırasında hassaslığı muhafaza etmek için mesnedi en arka pozisyona yerleştirin.
  - Kesilecek parçayı her iki elinizle (bıçağın her iki tarafından) ittirin.
  - Bıçağa yakınken itme çubuğu kullanın.
  - Uzun parçaları besleme yönünde destekleyin.
- Geniş (> 120 mm) parçaları kesmek için:
  - Kesilecek malzeme bıçak veya yarma bıçağı ile dayama mesnedi arasında sıkışmaya meyilliyse dayama mesnedini şekil W'de gösterildiği gibi ileriye ayarlayın.

## Opsiyonel Aksesuarlar



**UYARI:** Herhangi bir aksesuarı monte etmeden önde makinenin fişini daima prizden çekin.



**UYARI:** DEWALT tarafından sunulanlar haricindeki aksesuarlar bu ürünle test edilmediklerinden, bu tür aksesuarların bu aletle kullanılması tehlikeli olabilir. Yaralanma riskini azaltmak için bu ürünle sadece DEWALT tarafından tavsiye edilen aksesuarlar kullanılmalıdır.



**TOZ ATMA SETİ (ŞEKİL A1, A2, A8)**

Bu makine her modda kullanım için üç toz atma noktası ile birlikte teslim edilmiştir.

- Odun keserken daima toz emisyonuna ilişkin ilgili düzenlemelere uygun olarak tasarlanmış bir toz çekme aygıtı bağlayın.



**UYARI:** Mümkün olduğu her durumda, toz emisyonlarıyla ilgili yönetmelikler uyarınca tasarlanmış bir toz toplama cihazı bağlayın.

İlgili yasal mevzuata uygun tasarlanmış bir toz toplama cihazını bağlayın. Harici olarak bağlanan sistemleri hava hızı 20 m/s +/- 2 m/s olmalıdır. Hız, bağlantı noktasındaki bağlantı borusunda alet bağlıyken fakat çalışır konumda değilken ölçülür.

Bağımsız bir toz kiti bir opsiyon olarak mevcuttur (DE3500)

1. Toz toplama borusunu, uzun hortum üst ağız kısmına gelecek şekilde, ağız kısımlarına bağlayın.
2. Hortumları üç yönlü konnektöre bağlayın.

**Bağlantı - gönye testere pozisyonu**

- Hortumun birini tabla altı siperine bağlayın.
- Karşılık gelen memeleri kullanarak hortumlardan birini küçük çaplı çıkışa ve diğerini büyük çaplı çıkışa bağlayın.
- Hortumları 3 yönlü konnektöre bağlayın.
- 3 yönlü konnektörün tekli çıkışını toz çekme aygıtının hortumuna bağlayın.

**Bağlantı - tezgah testere pozisyonu**

- Testere bıçağı siperini toz çıkarma seti ile birlikte verilen siper ile değiştirin ve hortumu tabla altı siperinden bu sipere bağlayın.
- Gönye testere pozisyonu ile aynı şekilde devam edin.

**GÖNYE TESTERE EK DESTEK/UZUNLUK TAHDİDİ (ŞEKİL A4)**

Ek destek ve uzunluk tahdidi sol tarafa veya sağ tarafa ya da iki set olması durumunda her iki tarafa monte edilebilir.

- 28–34 numaralı malzemeleri iki kılavuz rayına (29) takın.
- 210 mm genişliğindeki malzemeleri (15 mm kalınlık) çapraz kesmek için döner desteği (30) kullanın.

**MAKARALI DESTEK TABLASI (ŞEKİL A5)**

Gönye testere modunda makaralı destek tablası sol tarafa veya sağ tarafa ya da iki set olması durumunda her iki tarafa monte edilebilir.

Tezgah testere modunda testere tablasının ön veya arka tarafına da monte edilebilir.

**YAN TABLA UZANTISI (ŞEKİL A6)**

Yan tabla uzantısı, makineye takılı rot uzunluğuna ve tablanın sabitleme konumuna bağlı olarak dayama mesnedinden bıçağa olan mesafeyi 600 mm veya daha fazla artırır. Yan tabla uzantısı kılavuz raylarla (29) (aksesuar) birlikte kullanılmalıdır.

Ayarlanabilir tabla, ön kenarında oyma skala ile donatılmıştır ve kılavuz rotlarına sabitleyen sağlam bir taban üzerine monte edilmiştir.

- Her iki tabladaki mesafe skalasının devamlılığı için tabla uzantısını makinenin sağ tarafına monte edin.

**TEKLİ KAYAR TABLA (ŞEKİL A7)**

Kayar tabla (37) bıçağın solunda 1200 x 900 mm'ye kadar olan tahta ebatlarına izin verir.

Kılavuz rotları, makineden kolayca ayrılabilen ve tüm düzlemlerde tam olarak ayarlanabilen sağlam alaşım çıkıntısının üzerine monte edilmiştir.

Dar parçalar için ayarlanabilir tahdit ve ayarlanabilir desteğin çabucak konumlandırılabilmesi için mesnet, uzunluğu tam olan bir şerit metre içerir.

**İKİLİ KAYAR TABLA**

Kayar tabla bıçağın solunda 1850 mm'ye kadar olan tahta ebatlarına izin verir.

**Taşıma**

**UYARI:** Makineyi daima tezgah testere modunda ve üst bıçak siperi takılı durumda taşıyın.

- Ayakları çıkarın.



**UYARI:** Makineyi taşırken daima yardım alın. Makine tek kişinin taşıyamayacağı kadar ağırdır.

**BAKIM**

DEWALT elektrikli aletiniz minimum bakım gerektirecek şekilde uzun yıllar çalışmak üzere tasarlanmıştır. Sürekli tatminkar çalışma düzgün alet bakımı ve düzenli temizliğe bağlıdır.



**UYARI:** Yaralanma riskini azaltmak için aksesuarları takip çıkarmadan önce, ayarlarla oynamadan veya değiştirmeden önce ya da tamir yaparken aleti kapatın ve makineyi güç kaynağından ayırın. Tetik düğmesinin kapalı konumda olduğunu kontrol edin. Aletin yanlışlıkla çalıştırılması yaralanmaya neden olabilir.

**Yağlama**

Motorun yatakları önceden yağlanmış olup su geçirmez.

- Sabit tablanın kenarında kayan, döner tabla yatak yüzeyini düzenli aralıklarla hafifçe yağlayın.
- Testere tozu ve talaş birikmesine maruz kalan kısımları düzenli olarak kuru bir fırçayla temizleyin.

**Temizlik**

**UYARI:** Havalandırma deliklerinin içinde veya etrafında pislik görüldüğünde aletin gövdesindeki pislik ve tozu kuru hava ile temizleyin. Bu işlemi gerçekleştirirken onaylı kulak koruyucu ve toz maskesi takın.



**UYARI:** Aletin metalik olmayan kısımlarını temizlemek için asla solventler veya diğer ağır kimyasallar kullanmayın. Bu kimyasallar parçalarda kullanılan malzemeyi zayıflatabilir. Sadece su ve yumuşak sabunla nemlendirilmiş bez kullanın. Aletin içini asla sıvı girmesine izin vermeyin; aletin hiçbir parçasını sıvıya daldırmayın.



**UYARI:** Yaralanma riskini azaltmak için, tezgahın üstünü düzenli olarak temizleyin.



**UYARI:** Yaralanma riskini azaltmak için, toz toplama sistemini düzenli olarak temizleyin.

Kullanmadan önce, üst bıçak siperini, hareketli alt bıçak siperini ve uygun şekilde çalışacağından emin olmak için toz toplama borusunu dikkatli bir şekilde kontrol edin. Yongalar, toz veya üzerinde çalışılan parçadan çıkan küçük parçacıkların fonksiyonlardan herhangi birinin engellenmesine yol açmayacağından emin olun.

Üzerinde çalışılan parçadan çıkan küçük parçacıkların testere bıçağı ile siperler arasında sıkışması halinde makinenin güç kaynağıyla bağlantısını kesin ve **Testere Bıçağının Takılması** bölümünde verilen talimatları izleyin. Sıkışmış parçaları çıkartın ve testere bıçağını takın.

**İlave aksesuarlar**

**UYARI:** DEWALT tarafından tedarik veya tavsiye edilenlerin dışındaki aksesuarlar bu ürün üzerinde test edilmediğinden, söz konusu aksesuarların bu aletle birlikte kullanılması tehlikeli olabilir. Yaralanma riskini azaltmak için bu ürünle birlikte sadece DEWALT tarafından tavsiye edilen aksesuarlar kullanılmalıdır.

Uygun aksesuarlarla ilgili daha fazla bilgi almak için satış noktalarıyla görüşün.

**Çevrenin korunması**

Ayrı toplama. Bu ürün normal evsel atıklarla birlikte imha edilmemelidir.



Herhangi bir zamanda DEWALT ürününüzü değiştirmek isterseniz ya da artık işinize yaramıyorsa, normal evsel atıklarla birlikte atmayın. Bu ürünü ayrı toplama için ayırın.



Kullanılmış ürünlerin ayrı toplanması ve paketlenmesi malzemelerin geri kazanım yoluyla tekrar kullanılmasını sağlamaktadır. Geri kazanılan malzemelerin tekrar kullanılması çevre kirliliğinin önlenmesine yardımcı olur ve ham madde talebini azaltır.

Yerel düzenlemeler kapsamında elektrikli ürünlerin evsel atıklardan ayrı olarak belediyenin atık sahalarında toplanması veya yeni bir ürün aldığınızda satıcı tarafından geri alınması öngörülebilir.

DEWALT, kullanma süreleri sona eren DEWALT ürünlerinin toplanması ve geri kazanımı için bir imkan sunmaktadır. Bu hizmetten yararlanmak için, lütfen ürününüzü bizim adımıza toplama işlemi yapan bir yetkili servise götürün.

Bu kılavuzda belirtilen adresteki yerel DEWALT ofisi ile irtibata geçerek size en yakın yetkili servisin yerini öğrenebilirsiniz. Alternatif olarak, yetkili DEWALT tamir acentelerinin listesi ve satış sonrası servis ve bağlantıların tam ayrıntıları İnternette [www.2helpU.com](http://www.2helpU.com) adresinde mevcuttur.

**GARANTİ**

DEWALT ürünlerinin kalitesinden emindir ve bu yüzden profesyonel kullanıcılar için kanunlarda belirtilen taleplerin üstünde bir garanti sunmaktadır. Bu garanti metni bir ilave niteliğinde olup profesyonel bir kullanıcı olarak sahip olduğunuz sözleşmeden doğan haklara veya profesyonel olmayan, özel bir kullanıcı olarak sahip olduğunuz yasal haklara hiçbir şekilde zarar vermez. İşbu garanti Avrupa Birliği'ne üye ülkeler ile Avrupa Serbest Ticaret Bölgesi sınırları dahilinde geçerlidir.

**• 30 GÜNLÜK RİKSİZ MÜŞTERİ MEMNUNİYETİ GARANTİSİ •**

Satın almış olduğunuz DEWALT ürünü, satın alma tarihinden itibaren 30 gün içerisinde, ilk denemenizde, performansı sizi tam olarak tatmin etmediyse, yetkili servise götürülüp; DEWALT Merkez Servis onayı ile değiştirilebilir veya gerekirse tamir edilir. Bu haktan yararlanmak için:

Ürünün satın alındığı şekliyle, orijinal tüm parçaları ile birlikte satın alındığı yere teslimi;

- Fatura ve garanti kartının ibrazı;
- Uygulamanın satın alım tarihi itibarıyla ilk 30 gün içerisinde gerçekleşmesi;
- Ürün performansının ilk uygulamadan sonra memnuniyetsizlik yaratması gerekmektedir.

Aksesuarlar ve garanti koşulları haricinde yedek parçalar dahil değildir.

**• ÜCRETSİZ BİR YILLIK SERVİS KONTRATI •**

Yasal garanti süresi dahilinde tüm DEWALT ürünleri satın alma tarihinden itibaren bir yıl süreyle ücretsiz servis desteğine sahiptir. Sadece bir defaya mahsus olmak üzere ürününüz DEWALT Yetkili Servisinde işçilik bedeli alınmadan tamir edilir veya bakımı yapılır. Fatura ve garanti kartı ibrazı gerekmektedir.

Aksesuarlar ve garanti koşulları haricinde yedek parçalar dahil değildir.

**• BİR YIL TAM GARANTİ •**

Sahip olduğunuz DEWALT ürünü satın alma tarihinden itibaren 12 ay içinde hatalı malzeme veya işçilik nedeniyle bozulursa, DEWALT aşağıdaki şartlara uyulması koşuluyla ücretsiz olarak tüm kusurlu parçaların yenilenmesini veya -kendi inisiyatifine bağlı olarak- satın alınan ürünün değiştirilmesini garanti eder:

- Ürün hatalı kullanılmamıştır;
- Ürün yıpranmamış, hırpalanmamış ve aşınmamıştır;
- Yetkili olmayan kişilerce tamire çalışılmamıştır;
- Satın alma belgesi (fatura) ibraz edilmiştir.
- Ürün, tüm orijinal parçaları ile birlikte iade edilmiştir.

Şikayet veya talepleriniz için satıcınıza, DEWALT kataloğunda yer alan size en yakın yetkili DEWALT servisine veya bu kullanma kılavuzunda belirtilen adresten DEWALT ofisine başvurun. Yetkili DEWALT servislerinin listesi ve satış sonrası hizmetlerimizle ilgili tüm bilgiler İnternette [www.2helpU.com](http://www.2helpU.com) adresinde mevcuttur.

**Sanayi ve Ticaret Bakanlığı tebliğince kullanım ömrü 10 yıldır.**

**Türkiye Distribütörü  
KALE HIRDAVAT VE MAKİNA A.Ş.  
Defterdar Mah. Savaklar Cad. No. 15 34050  
Edirnekapı Eyüp İstanbul**

# ΑΝΑΤΡΕΠΟΜΕΝΟ ΠΡΙΟΝΙ DW743N

## Συγχαρητήρια!

Επιλέξατε ένα εργαλείο DEWALT. Η πολύχρονη εμπειρία, η σχολαστική ανάπτυξη προϊόντων και η καινοτομία, έκαναν τη DEWALT έναν από τους πλέον αξιόπιστους συνεργάτες στον τομέα των επαγγελματικών ηλεκτρικών εργαλείων.

## Τεχνικά δεδομένα

		DW743N QS	DW743N DK
Τάση	V	230	230
Τύπος		2	3
Ισχύς εισόδου			
Εργαλεία 230 V	W	2.000	2.000
Ταχύτητα χωρίς φορτίο	min <sup>-1</sup>	2.850	2.850
Διάμετρος λεπίδας	mm	250	250
Εσωτερική διάμετρος λεπίδας	mm	30	30
Πάχος σώματος λεπίδας	mm	2,2	2,2
Πάχος οδόντωσης λεπίδας	mm	3	3
Πάχος θραύστη	mm	2,3	2,3
Λοξοτομή (μέγιστες θέσεις)	αριστερά δεξιά	45° 45°	45° 45°
Φαλτσογωνία (μέγιστες θέσεις)	αριστερά	45°	45°
Χρόνος αυτόματου φρένου λεπίδας	s	< 10	< 10
Βάρος	kg	37	37

### Δυνατότητα κοπής

Λειτουργία γωνιακού πριονιού [εικ. (fig.) b]			
Γωνίες κοπής	Μέγεθος υλικού		Σημειώσεις
	H mm	B mm	
			Θέση αντικείμενου υπό κατεργασία ως προς τον οδηγό (X)
Ευθεία εγκάρσια κοπή	20	180	Δεν απαιτείται αντικείμενο που περιλαμβάνεται στη συσκευασία
	30	176	
	40	170	
	68	140	
	85	26	Εγκάρσια κοπή σε μέγιστο ύψος
Στροφή έδρας κατά 45° προς τα δεξιά για εγκάρσιες κοπές	70	95	
Στροφή έδρας κατά 45° προς τα αριστερά για εγκάρσιες κοπές	20	130	
Κλίση κεφαλής πριονιού κατά 45° προς τα αριστερά για κοπές με φαλτσογωνία	50	140	
Λειτουργία επιτραπέζιου πριονιού			
Μέγ. ικανότητα σχισίματος αριστερά/δεξιά	mm	210/210	210/210
Βάθος κοπής στις 90°	mm	0–70	0–70
Βάθος κοπής στις 45°	mm	0–32	0–32

L <sub>PA</sub> (ηχητική πίεση)	dB(A)	93	93
K <sub>PA</sub> (αβεβαιότητα ηχητικής πίεσης)	dB(A)	3	3
L <sub>WA</sub> (ηχητική ισχύς)	dB(A)	106	106
K <sub>WA</sub> (αβεβαιότητα ηχητικής ισχύος)	dB(A)	2,9	2,9

Συνολικές τιμές κραδασμών (διανυσματικό άθροισμα σε τρεις άξονες) καθορισμένες σύμφωνα με τα πρότυπα EN 61029-1 και EN 61029-2-11.

Τιμή εκπομπής κραδασμών a <sub>h</sub>			
a <sub>h</sub> =	m/s <sup>2</sup>	2,0	2,0
Αβεβαιότητα K =	m/s <sup>2</sup>	1,5	1,5

Το επίπεδο εκπομπής κραδασμών που αναφέρεται στο παρόν ενημερωτικό φυλλάδιο, μετρήθηκε σύμφωνα με τυποποιημένη δοκιμή που αναφέρεται στο πρότυπο EN 61029 και μπορεί να χρησιμοποιηθεί για σύγκριση μεταξύ εργαλείων. Μπορεί να χρησιμοποιηθεί για την αρχική αξιολόγηση της έκθεσης.



**ΠΡΟΕΙΔΟΠΟΙΗΣΗ:** Το αναφερόμενο επίπεδο εκπομπής κραδασμών αντιστοιχεί στις βασικές εφαρμογές του εργαλείου. Ωστόσο, εάν το εργαλείο χρησιμοποιηθεί σε άλλες εφαρμογές, με διαφορετικά παρελκόμενα ή σε περίπτωση κακής συντήρησης, η εκπομπή κραδασμών ενδέχεται να διαφέρει. Αυτό ενδέχεται να αυξήσει σημαντικά το επίπεδο έκθεσης καθ' όλη τη διάρκεια του χρόνου λειτουργίας.

Για την εκτίμηση του επιπέδου έκθεσης σε κραδασμούς πρέπει επίσης να ληφθεί υπόψη το πόσες φορές το εργαλείο τίθεται εκτός λειτουργίας ή ο χρόνος που λειτουργεί χωρίς να εκτελεί κάποια εργασία. Αυτό ενδέχεται να ελαττώσει σημαντικά το επίπεδο έκθεσης καθ' όλη τη διάρκεια του χρόνου λειτουργίας.

Προσδιορίστε επιπρόσθετα μέτρα ασφαλείας για να προστατεύσετε το χειριστή από τις επιπτώσεις των κραδασμών. Τέτοια μέτρα είναι: συντήρηση του εργαλείου και των παρελκόμενων, διατήρηση των χεριών σε καλή θερμοκρασία, οργάνωση μοτίβων εργασίας.

### Ασφάλειες:

Ευρώπη Εργαλεία 230 V 10 Αμπέρ, ηλεκτρικό δίκτυο

**ΣΗΜΕΙΩΣΗ:** Η συσκευή αυτή προορίζεται για σύνδεση σε σύστημα τροφοδοσίας ρεύματος με μέγιστη επιτρεπόμενη σύνθετη αντίσταση συστήματος Z<sub>max</sub> 0.30 Ω στο σημείο διασύνδεσης (κιβώτιο υπηρεσίας παροχής ρεύματος) της τροφοδοσίας του χρήστη.

Ο χρήστης πρέπει να διασφαλίσει ότι αυτή η συσκευή συνδέεται μόνο σε σύστημα ρεύματος που πληροί την πιο πάνω απαίτηση. Αν χρειάζεται, ο χρήστης μπορεί να ρωτήσει τη δημόσια εταιρεία παροχής ρεύματος σχετικά με τη σύνθετη αντίσταση του συστήματος στο σημείο διασύνδεσης.

## Ορισμοί: Οδηγίες ασφαλείας

Οι παρακάτω ορισμοί περιγράφουν το επίπεδο σοβαρότητας για κάθε προειδοποιητική λέξη. Παρακαλούμε διαβάστε το εγχειρίδιο και δώστε προσοχή σε αυτά τα σύμβολα.



**ΚΙΝΔΥΝΟΣ:** Υποδεικνύει μια επικείμενη επικίνδυνη κατάσταση, η οποία, εάν δεν αποφευχθεί, θα προκαλέσει θάνατο ή σοβαρό τραυματισμό.



**ΠΡΟΕΙΔΟΠΟΙΗΣΗ:** Υποδεικνύει μια ενδεχομένως επικίνδυνη κατάσταση, η οποία, εάν δεν αποφευχθεί, θα μπορούσε να προκαλέσει θάνατο ή σοβαρό τραυματισμό.



**ΠΡΟΣΟΧΗ:** Υποδεικνύει μια ενδεχομένως επικίνδυνη κατάσταση, η οποία, εάν δεν αποφευχθεί, ενδέχεται να προκαλέσει τραυματισμό μικρής ή μέτριας σοβαρότητας.

**ΣΗΜΕΙΩΣΗ:** Υποδεικνύει μια πρακτική που **δεν έχει σχέση με προσωπικό τραυματισμό** και η οποία, εάν δεν αποφευχθεί, **ενδέχεται να προκαλέσει υλική ζημιά.**



Υποδηλώνει κίνδυνο ηλεκτροπληξίας.



Υποδηλώνει κίνδυνο πυρκαγιάς.



Υποδηλώνει αιχμηρές ακμές.

## Δήλωση Συμμόρφωσης - Ε.Κ.

ΟΔΗΓΙΑ ΠΕΡΙ ΜΗΧΑΝΙΚΟΥ ΕΞΟΠΛΙΣΜΟΥ



DW743N

Η εταιρεία DeWALT δηλώνει ότι τα προϊόντα που περιγράφονται στην ενότητα «Τεχνικά δεδομένα» σχεδιάστηκαν σε συμμόρφωση με τα εξής πρότυπα και οδηγίες:  
2006/42/EK, EN 61029-1, EN 61029-2-11.

Τα προϊόντα αυτά συμμορφώνονται επίσης με την οδηγία 2004/108/EK. Για περισσότερες πληροφορίες, παρακαλούμε επικοινωνήστε με την DeWALT στην παρακάτω διεύθυνση ή ανατρέξτε στο πίσω μέρος του εγχειριδίου.

Ο κάτωθι υπογράφων είναι υπεύθυνος για τη σύνταξη του τεχνικού φακέλου και πραγματοποιεί την παρούσα δήλωση εκ μέρους της εταιρείας DeWALT.

Horst Grossmann  
Αντιπρόεδρος του τμήματος Μηχανικής και Ανάπτυξης προϊόντων  
DeWALT, Richard-Klinger-Straße 11,  
D-65510, Idstein, Γερμανία  
01.01.2010

## Οδηγίες ασφάλειας



**ΠΡΟΕΙΔΟΠΟΙΗΣΗ!** Όταν χρησιμοποιείτε ηλεκτρικά εργαλεία πρέπει να λαμβάνετε πάντοτε βασικά προληπτικά μέτρα ασφαλείας για να περιορίσετε τον κίνδυνο πυρκαγιάς, ηλεκτροπληξίας και προσωπικών τραυματισμών συμπεριλαμβανομένων των ακολούθων.

Διαβάστε όλες τις παρούσες οδηγίες προτού επιχειρήσετε να χρησιμοποιήσετε αυτό το προϊόν και φυλάξτε το εγχειρίδιο οδηγιών.

**ΦΥΛΑΞΤΕ ΤΟ ΠΑΡΟΝ ΕΓΧΕΙΡΙΔΙΟ ΓΙΑ ΜΕΛΛΟΝΤΙΚΗ ΑΝΑΦΟΡΑ**

## Γενικοί κανονισμοί ασφάλειας

### 1. Διατηρείτε το χώρο εργασίας σε τάξη.

Η ακαταστασία στο χώρο και στον πάγκο εργασίας εγκυμονεί κινδύνους τραυματισμού.

### 2. Λάβετε υπόψη το περιβάλλον του χώρου εργασίας.

Μην εκθέτετε το εργαλείο σε βροχή. Μη χρησιμοποιείτε το εργαλείο σε υγρές συνθήκες, ή συνθήκες υγρασίας γενικότερα. Διατηρείτε επαρκή φωτισμό στο χώρο εργασίας (250–300 Lux). Μη χρησιμοποιείτε το εργαλείο σε χώρους όπου υφίσταται κίνδυνος φωτιάς ή έκρηξης, π.χ. παρουσία εύφλεκτων υγρών και αερίων.

### 3. Προστατευτείτε από ηλεκτροπληξία.

Αποτρέψτε τυχόν επαφή με γειωμένες επιφάνειες (π.χ. σωληνώσεις, καλοριφέρ, συσκευές μαγειρέματος και ψυγεία). Όταν χρησιμοποιείτε το εργαλείο κάτω από δυσμενείς συνθήκες (π.χ. υψηλή υγρασία, όταν παράγονται μεταλλικά ρινίσματα κ.λπ.), μπορείτε να βελτιώσετε την ηλεκτρική προστασία σας συνδέοντας ένα μετασχηματιστή απομόνωσης ή ασφαλειοδιακόπτη διαρροής στη γη (FI).

### 4. Απομακρύνετε κάθε άλλο άτομο.

Μην επιτρέπετε σε άλλα άτομα, ιδίως σε παιδιά, να συμμετέχουν στην εργασία, να αγγίζουν το εργαλείο ή το καλώδιο προέκτασης και απομακρύνετε τα από το χώρο εργασίας.

### 5. Να αποθηκεύετε τα εργαλεία που δεν χρησιμοποιείτε.

Όταν δεν χρησιμοποιείτε τα εργαλεία, πρέπει να τα αποθηκεύετε σε ξηρό και κλειδωμένο χώρο, μακριά από μέρη όπου έχουν πρόσβαση παιδιά.

### 6. Μην καταπονείτε υπερβολικά το εργαλείο.

Είναι πιο αποτελεσματικό και ασφαλές όταν το χρησιμοποιείτε με την ισχύ για την οποία προορίζεται.

### 7. Χρησιμοποιείτε το κατάλληλο εργαλείο.

Μην προσπαθείτε να κάνετε εργασίες για εργαλεία βαριάς χρήσης με μικρά εργαλεία. Μη χρησιμοποιείτε εργαλεία για σκοπούς για τους οποίους δεν προορίζονται, για παράδειγμα, μη χρησιμοποιείτε δισκοπρίονα για να κόψετε κλαδιά δέντρων ή κούτσουρα.

### 8. Φοράτε τα κατάλληλα ρούχα.

Μη φοράτε χαλαρά ρούχα ή κοσμήματα, γιατί μπορεί να εμπλακούν σε κινούμενα εξαρτήματα. Για την εργασία σε υπαίθριους χώρους συνιστάται η χρήση αντιολισθητικών υποδημάτων. Χρησιμοποιείτε προστατευτικό κάλυμμα των μαλλιών για να καλύψετε τα μακριά μαλλιά.

### 9. Χρησιμοποιείτε προστατευτικό εξοπλισμό.

Φοράτε πάντα προστατευτικά γυαλιά. Χρησιμοποιείτε προσωπίδα ή μάσκα σκόνης εάν κατά την εργασία σχηματίζεται σκόνη ή εκτινάσσονται σωματίδια. Εάν αυτά τα σωματίδια μπορεί να έχουν μεγάλη θερμοκρασία, φοράτε επίσης προστατευτική ποδιά. Φοράτε πάντα προστατευτικά ακουστικά. Φοράτε πάντα κράνος ασφαλείας.

### 10. Συνδέστε εξοπλισμό εκβολής σκόνης.

Εάν διατίθενται συσκευές για τη σύνδεση εκβολής σκόνης και εγκαταστάσεων συλλογής, βεβαιωθείτε ότι έχουν συνδεθεί σωστά και χρησιμοποιούνται κατάλληλα.

### 11. Μην κακομεταχειρίζεστε το καλώδιο.

Μην τραβάτε ποτέ το καλώδιο για να αποσυνδέσετε το εργαλείο από την πρίζα. Διατηρείτε το φορτιστή μακριά από πηγές θερμότητας, ελαιώδεις ουσίες και αιχμηρά αντικείμενα. Μη μεταφέρετε ποτέ το εργαλείο από το καλώδιό του.

### 12. Ασφαλής εργασία.

Χρησιμοποιείτε σφιγκτήρες ή μέγνενη για τη συγκράτηση του τεμαχίου εργασίας. Αυτό είναι ασφαλέστερο από το να χρησιμοποιείτε τα χέρια σας και κατ' αυτόν τον τρόπο μπορείτε να χειρίζεστε το εργαλείο και με τα δύο χέρια.

### 13. Μην τεντώνετε υπερβολικά το σώμα σας.

Διατηρείτε συνεχώς σταθερό πάτημα και ισορροπία.

### 14. Να εκτελείτε τη συντήρηση των εργαλείων προσεκτικά.

Διατηρείτε τα εργαλεία κοπής αιχμηρά και καθαρά για καλύτερη και ασφαλέστερη απόδοση. Εφαρμόζετε τις οδηγίες για τη λίπανση και την αντικατάσταση των παρελκομένων. Επιθεωρείτε περιοδικά τα εργαλεία και εάν διαπιστώσετε ζημιές, αναθέστε την επισκευή τους σε εξουσιοδοτημένο συνεργείο. Διατηρείτε όλες τις λαβές και τους διακόπτες χωρίς υγρασία, ακαθαρσίες, λάδια και γράσα.

### 15. Αποσύνδεση των εργαλείων.

Αποσυνδέετε τα εργαλεία από την παροχή ηλεκτροδότησης όταν δεν τα χρησιμοποιείτε, πριν από τη συντήρησή και για την αντικατάσταση παρελκομένων, όπως δίσκων κοπής, τρυπανιών και πριονιών.

### 16. Αφαιρέστε τυχόν κλειδιά και πένσες ρύθμισης.

Συνήθιζτε να ελέγχετε αν έχουν αφαιρεθεί από το εργαλείο τα κλειδιά και οι πένσες ρύθμισης προτού το χρησιμοποιήσετε.

### 17. Αποφύγετε απροσδόκητη εκκίνηση του εργαλείου.

Μη μεταφέρετε το εργαλείο με το δάκτυλό σας στο διακόπτη. Βεβαιώνετε ότι το εργαλείο είναι στη θέση "off" προτού το συνδέσετε στην πρίζα.



### 18. Χρησιμοποιείτε καλώδια προέκτασης για υπαίθριους χώρους.

Πριν τη χρήση, επιθεωρήστε το καλώδιο επέκτασης και αντικαταστήστε το εάν έχει υποστεί ζημιά. Όταν χρησιμοποιείτε το εργαλείο σε υπαίθριους χώρους, χρησιμοποιείτε αποκλειστικά καλώδια προέκτασης που προορίζονται και επισημαίνονται ειδικά για χρήση σε υπαίθριο χώρο.

### 19. Παραμένετε σε εγρήγορση.

Προσέχετε τι κάνετε. Χρησιμοποιήστε κοινή λογική. Μη χρησιμοποιείτε το εργαλείο όταν είστε κουρασμένοι ή υπό την επήρεια φαρμάκων ή οινοπνεύματος.

### 20. Ελέγξτε για τυχόν ζημιές σε εξαρτήματα.

Πριν από τη χρήση ελέγχετε προσεκτικά το εργαλείο και το καλώδιο τροφοδοσίας για να εξακριβώσετε αν το εργαλείο λειτουργεί κανονικά όσον αφορά στην προβλεπόμενη λειτουργία του. Ελέγχετε την ευθυγράμμιση και τη σύνδεση των κινούμενων εξαρτημάτων, τυχόν ζημιές στα εξαρτήματα, την εγκατάσταση και οποιοσδήποτε άλλες καταστάσεις οι οποίες ενδέχεται να επηρεάσουν τη λειτουργία. Ένας προφυλακτήρας ή άλλο εξάρτημα που έχουν υποστεί ζημιές πρέπει να επισκευασθούν κατά τον ενδεδειγμένο τρόπο ή να αντικατασταθούν από εξουσιοδοτημένο συνεργείο, εκτός και αν αναφέρεται κάτι άλλο στο παρόν εγχειρίδιο οδηγιών. Αναθέστε την αντικατάσταση των ελαττωματικών διακοπών σε εξουσιοδοτημένο συνεργείο. Μη χρησιμοποιείτε το ηλεκτρικό εργαλείο εάν ο διακόπτης (on-off) δεν λειτουργεί.

Μην επιχειρείτε ποτέ να κάνετε επισκευές μόνοι σας.



**ΠΡΟΕΙΔΟΠΟΙΗΣΗ!** Η χρήση οποιουδήποτε παρελκόμενου ή αξεσουάρ, ή ο εξαναγκασμός του σε απόδοση για την οποία δεν συνιστάται στο παρόν εγχειρίδιο χρήσης, μπορεί να αποτελέσει αιτία κινδύνου πρόκλησης προσωπικού τραυματισμού.

### 21. Αναθέστε την επισκευή του εργαλείου σας σε πιστοποιημένο τεχνικό.

Το συγκεκριμένο ηλεκτρικό εργαλείο πληροί τις απαιτήσεις των σχετικών κανόνων ασφαλείας. Οι επισκευές πρέπει να πραγματοποιούνται μόνο από πιστοποιημένα άτομα με τη χρήση των αυθεντικών ανταλλακτικών, διαφορετικά μπορεί να προκληθεί σημαντικός κίνδυνος για το χρήστη.

## Επιπρόσθετοι κανόνες ασφαλείας για ανατρεπόμενα πριόνια

- Μην επιτρέπετε σε μη εκπαιδευμένα άτομα να χρησιμοποιούν το μηχάνημα.
- Μη χρησιμοποιείτε το πριόνι για την κοπή άλλων υλικών εκτός από αλουμίνιο, ξύλο ή συναφή υλικά.
- Επιλέξτε την κατάλληλη λεπίδα πριονιού ανάλογα με το υλικό προς κοπή.
- Μη χρησιμοποιείτε λεπίδες με ρωγμές ή κατεστραμμένες λεπίδες.
- Μη χρησιμοποιείτε λεπίδες από χάλυβα υψηλής αντοχής (HSS).
- Χρησιμοποιείτε σωστά ακονισμένες λεπίδες. Μην υπερβαίνετε την ένδειξη μέγιστης ταχύτητας επάνω στη λεπίδα του πριονιού.
- Χρησιμοποιείτε αποκλειστικά λεπίδες που συνιστώνται από τον κατασκευαστή και συμμορφώνονται με το πρότυπο EN 847-1.
- Χρησιμοποιείτε το πριόνι μόνο εάν τα προστατευτικά και ο θραύστης βρίσκονται στη θέση τους και είναι κατάλληλα συντηρημένα, ιδιαίτερα όταν μεταβαίνετε από λειτουργία γωνιακού πριονιού σε λειτουργία επιτραπέζιου πριονιού ή το αντίστροφο.
- Φροντίστε να διατηρείτε το χώρο του δαπέδου γύρω από το μηχάνημα επίπεδο, σε καλή κατάσταση και χωρίς διάσπαρτα υλικά, όπως ροκανίδια ή αποκομμένα τεμάχια.
- Φροντίστε για την παροχή επαρκούς γενικού ή τοπικού φωτισμού.
- Χρησιμοποιείτε κατάλληλο εξοπλισμό ατομικής προστασίας όταν είναι απαραίτητο, συμπεριλαμβανομένων των εξής:
  - Προστατευτικά για την ακοή για την ελάττωση του κινδύνου απώλειας ακοής.
  - Μηχανισμός αναπνευστικής προστασίας για την ελάττωση του κινδύνου εισπνοής επιβλαβούς σκόνης.

– Γάντια για το χειρισμό λεπίδων πριονιού και υλικού με τραχεία επιφάνεια. Οι λεπίδες πρέπει να μεταφέρονται σε βάση εφόσον είναι πρακτικό.

- Αποφύγετε να απομακρύνετε τυχόν αποκομμένα κομμάτια ή άλλα τμήματα του υπό κατεργασία τεμαχίου από την περιοχή κοπής, όσο λειτουργεί το πριόνι και η κεφαλή κοπής δεν βρίσκεται στη θέση ανάπαυσης.
- Αντικαταστήστε την εμπρόσθια πλάκα όταν φθαρεί.
- Αντικαταστήστε το τραπέζι όταν η εγκοπή στο τραπέζι είναι πολύ πλατιά.
- Αναφέρατε στον αντιπρόσωπο με τον οποίο συνεργάζεστε τυχόν σφάλματα στο μηχάνημα, συμπεριλαμβανομένων των σφαλμάτων στα προστατευτικά ή τη λεπίδα του πριονιού, αμέσως μόλις τα εντοπίσετε.
- Βεβαιωθείτε ότι το επάνω τμήμα της λεπίδας του πριονιού επικαλύπτεται εντελώς στη λειτουργία γωνιακής κοπής.
- Βεβαιωθείτε ότι ο βραχίονας είναι σταθερός στη θέση εργασίας σε λειτουργία επιτραπέζιου πριονιού.
- Βεβαιωθείτε ότι ο βραχίονας είναι σταθερός όταν εκτελείτε κοπές με φαλτσογωνιά σε λειτουργία επιτραπέζιου πριονιού.
- Προσέξτε ιδιαίτερα κατά τη δημιουργία αυλακώσεων σε λειτουργία επιτραπέζιου πριονιού, χρησιμοποιώντας κατάλληλο σύστημα προστασίας. Δεν επιτρέπεται η πλάνιση εμβολισμού.
- Όταν κόβετε ξύλο συνδέστε το πριόνι σε διάταξη συλλογής σκόνης. Πάντα λαμβάνετε υπόψη σας παράγοντες που επηρεάζουν την έκθεση στη σκόνη, όπως:
  - Τον τύπο του υλικού προς κατεργασία (η μοριοσανίδα παράγει περισσότερη σκόνη από το ξύλο)
  - Διορθώστε τη ρύθμιση της λεπίδας του πριονιού
  - Βεβαιωθείτε ότι έχουν ρυθμιστεί σωστά η τοπική διάταξη απομάκρυνση σκόνης, καθώς και απορροφητήρες, διαφράγματα και αγωγοί.
  - Σύστημα απομάκρυνσης σκόνης με ταχύτητα αέρα τουλάχιστον 20 m/s
- Μη χρησιμοποιήσετε οποιοδήποτε λειαντικό δίσκο ή διαμαντοδίσκο.
- Μην αφαιρείτε οποιαδήποτε ξακρίσματα ή άλλα μέρη του τεμαχίου εργασίας από την περιοχή κοπής ενώ λειτουργεί το μηχάνημα και η κεφαλή του πριονιού δεν είναι στη θέση ηρεμίας.
- Σε περίπτωση ατυχήματος ή βλάβης του μηχανήματος, απενεργοποιήστε άμεσα το μηχάνημα και αποσυνδέστε το από την πηγή ρεύματος.
- Αναφέρατε τη βλάβη και σημάνετε το μηχάνημα με κατάλληλο τρόπο ώστε να εμποδίσετε άλλα άτομα να χρησιμοποιήσουν το μηχάνημα που έχει υποστεί βλάβη.
- Όταν η λεπίδα πριονιού είναι μπλοκαρισμένη λόγω μη κανονικής δύναμης προώθησης κατά την κοπή, απενεργοποιήστε το μηχάνημα και αποσυνδέστε το από την παροχή ρεύματος. Αφαιρέστε το τεμάχιο εργασίας και διασφαλίστε ότι η λεπίδα πριονιού κινείται ελεύθερα. Ενεργοποιήστε το μηχάνημα και ξεκινήστε καινούργια διαδικασία κοπής με μειωμένη δύναμη προώθησης.
- Ποτέ μην κόβετε ελαφρό κράμα, ιδιαίτερα μαγνησίου.
- Όταν είναι επικτό, στερεώνετε το μηχάνημα σε πάγκο χρησιμοποιώντας μπουλόνια διαμέτρου 8 mm και μήκους 80 mm (εικ. C2).

## Επιπρόσθετοι κανόνες ασφαλείας για γωνιακά πριόνια

- Ελέγξτε τη σύσφιξη όλων των κομβίων ασφάλισης και των λαβών των σφινκτήρων προτού ξεκινήσετε οποιαδήποτε λειτουργία.
- Μη θέτετε σε λειτουργία το μηχάνημα εάν το προστατευτικό δεν βρίσκεται στη θέση του ή εάν το προστατευτικό δεν λειτουργεί ή εάν δεν έχει συντηρηθεί κατάλληλα.
- Μη χρησιμοποιείτε ποτέ το πριόνι χωρίς την πλάκα κοπής.
- Μην τοποθετήσετε ποτέ τα χέρια σας στην περιοχή της λεπίδας όταν το πριόνι είναι συνδεδεμένο στην ηλεκτρική τροφοδοσία.



- Μην προσπαθήσετε ποτέ να σταματήσετε γρήγορα ένα μηχανήμα σε λειτουργία προκαλώντας εμπλοκή της λεπίδας με ένα εργαλείο ή άλλο μέσο. Μπορεί να συμβούν κατά λάθος σοβαρά ατυχήματα.
- Προτού χρησιμοποιήσετε οποιοδήποτε παρελκόμενο συμβουλευτείτε το εγχειρίδιο οδηγιών. Η ακατάλληλη χρήση ενός παρελκόμενου μπορεί να προκαλέσει ζημιά.
- Επιλέξτε την κατάλληλη λεπίδα ανάλογα με το υλικό προς κοπή.
- Μην υπερβαίνετε την ένδειξη μέγιστης ταχύτητας επάνω στη λεπίδα του πριονιού.
- Κατά το χειρισμό των λεπίδων του πριονιού χρησιμοποιείτε μια βάση ή φοράτε γάντια.
- Πριν από τη χρήση, βεβαιωθείτε ότι η λεπίδα πριονιού έχει τοποθετηθεί σωστά.
- Βεβαιωθείτε ότι η λεπίδα περιστρέφεται προς τη σωστή κατεύθυνση. Διατηρείτε τη λεπίδα αιχμηρή.
- Μη χρησιμοποιείτε λεπίδες με διάμετρο μικρότερη ή μεγαλύτερη από τη συνιστώμενη. Για τις κατάλληλες διαστάσεις των λεπίδων, ανατρέξτε στα τεχνικά δεδομένα. Να χρησιμοποιείτε μόνο τις λεπίδες που καθορίζονται στο παρόν εγχειρίδιο, σε συμμόρφωση προς το πρότυπο EN 847-1.
- Εξετάστε το ενδεχόμενο να χρησιμοποιήσετε λεπίδες ειδικά σχεδιασμένες για ελάττωση του θορύβου.
- Μη χρησιμοποιείτε λεπίδες από χάλυβα υψηλής αντοχής (HSS).
- Μη χρησιμοποιείτε λεπίδες με ρωγμές ή κατεστραμμένες λεπίδες.
- Μη χρησιμοποιείτε λειαντικούς δίσκους.
- Αφυψώστε τη λεπίδα από την τομή του υπό κατεργασία τεμαχίου, προτού απελευθερώσετε το διακόπτη.
- Βεβαιωθείτε ότι ο βραχίονας είναι σταθερός όταν εκτελείτε κοπές με φαλτσογωνία.
- Μη σφηνώνετε τυχόν αντικείμενα στον ανεμιστήρα για να συγκρατήσετε τον άξονα του κινητήρα.
- Το προστατευτικό της λεπίδας στο πριόνι σας ανυψώνεται αυτόματα όταν κατεβαίνει ο βραχίονας. Επίσης, χαμηλώνει επάνω από τη λεπίδα όταν ανυψωθεί ο βραχίονας. Το προστατευτικό μπορεί να ανυψωθεί χειροκίνητα κατά την τοποθέτηση ή αφαίρεση λεπίδων πριονιού ή για λόγους επιθεώρησης του πριονιού. Ποτέ μην υψώνετε χειροκίνητα το προστατευτικό της λεπίδας εκτός και αν το πριόνι είναι εκτός λειτουργίας.
- Διατηρείτε το χώρο γύρω από το μηχανήμα σε καλή κατάσταση και χωρίς διάσπαρτα υλικά, όπως ροκανίδια ή αποκομμένα τεμάχια.
- Ελέγχετε περιοδικά εάν οι υποδοχές αερισμού του κινητήρα είναι καθαρές και χωρίς ροκανίδια.
- Αντικαταστήστε την πλάκα κοπής όταν φθαρεί.
- Αποσυνδέετε το μηχανήμα από το κεντρικό ηλεκτρικό δίκτυο προτού πραγματοποιήσετε οποιαδήποτε εργασία συντήρησης ή κατά την αλλαγή της λεπίδας.
- Μην πραγματοποιήσετε ποτέ οποιαδήποτε εργασία καθαρισμού ή συντήρησης ενώ το μηχανήμα λειτουργεί και η κεφαλή δεν βρίσκεται στη θέση ηρεμίας.
- Εφόσον είναι δυνατό, τοποθετείτε πάντοτε το μηχανήμα επάνω σε πάγκο.
- Εάν χρησιμοποιείτε λέιζερ για την υπόδειξη της γραμμής κοπής, βεβαιωθείτε ότι το λέιζερ είναι κατηγορίας 2, σύμφωνα με το πρότυπο EN 60825-1:2001. Μην αντικαθιστάτε μια δίοδο λέιζερ με δίοδο διαφορετικού τύπου. Σε περίπτωση βλάβης, φροντίστε για την επισκευή του λέιζερ από εξουσιοδοτημένο αντιπρόσωπο σέρβις.
- Ποτέ μη χρησιμοποιήσετε το μηχανήμα σε λειτουργία φαλτσοπριονιού αν δεν έχει τοποθετηθεί το προστατευτικό (50, εικ. D).
- Χρησιμοποιείτε πάντα το εξάρτημα προώθησης του τεμαχίου εργασίας. Ποτέ μην κόβετε τεμάχια εργασίας που είναι μικρότερα από 30 mm.
- Χωρίς πρόσθετη υποστήριξη το μηχανήμα έχει σχεδιαστεί να δέχεται το εξής μέγιστο μέγεθος τεμαχίου εργασίας:
  - Ύψος 68 mm επί πλάτος 140 mm επί μήκος 600 mm

- Τεμάχια εργασίας μεγαλύτερου μήκους πρέπει να υποστηρίζονται από κατάλληλο πρόσθετο τραπέζι, π.χ. DE3497. Πάντα συσφίγγετε σταθερά το τεμάχιο εργασίας.
- Πάντα συσφίγγετε σταθερά το τεμάχιο εργασίας.

## Επιπρόσθετοι κανόνες ασφαλείας για επιτραπέζια πριόνια

- Μη χρησιμοποιείτε λεπίδες πριονιού με πάχος σώματος μεγαλύτερο ή με πλάτος μικρότερο από το πάχος του θραύστη.
- Βεβαιωθείτε ότι η λεπίδα περιστρέφεται προς τη σωστή κατεύθυνση λαο ότι η οδόντωση δείχνει προς το μπροστινό μέρος του πάγκου πριονίσματος.
- Ελέγξτε τη σύσφιξη όλων των λαβών των σφιγκτήρων προτού ξεκινήσετε οποιαδήποτε λειτουργία.
- Βεβαιωθείτε ότι η λεπίδα και οι φλάντζες είναι καθαρές και ότι οι χωνευτές πλευρές του κολάρου εφαρμόζουν στη λεπίδα. Συσφίξτε με ασφάλεια το περικόχλιο του άξονα.
- Διατηρείτε τη λεπίδα αιχμηρή και σωστά τοποθετημένη.
- Βεβαιωθείτε ότι ο θραύστης έχει ρυθμιστεί σε σωστή απόσταση από τη λεπίδα - το πολύ 5 mm.
- Ποτέ μη λειτουργείτε το πριόνι εάν το επάνω και το κάτω προστατευτικό δεν βρίσκονται στη θέση τους.
- Διατηρείτε τα χέρια σας μακριά από τη διαδρομή της λεπίδας.
- Αποσυνδέετε το πριόνι από το κεντρικό ηλεκτρικό δίκτυο προτού αλλάξετε λεπίδα ή πραγματοποιήσετε εργασίες συντήρησης.
- Χρησιμοποιείτε πάντοτε μια ράβδο ώθησης και φροντίστε να μην τοποθετείτε τα χέρια σας σε απόσταση μικρότερη των 150 mm από τη λεπίδα κατά την κοπή.
- Μην επιχειρήσετε να θέσετε το μηχανήμα σε λειτουργία υπό οποιαδήποτε άλλη τάση εκτός από την προκαθορισμένη.
- Μην εφαρμόζετε λιπαντικά στη λεπίδα ενόσω το μηχανήμα είναι σε λειτουργία.
- Μη πλησιάζετε στο χώρο πίσω από τη λεπίδα του πριονιού.
- Πάντοτε διατηρείτε τη ράβδο ώθησης στη θέση της όταν δεν χρησιμοποιείται.
- Μη στέκεστε επάνω από τη μονάδα.
- Κατά τη διάρκεια της μεταφοράς βεβαιωθείτε ότι το επάνω τμήμα της λεπίδας είναι καλυμμένο, π.χ. από το προστατευτικό.
- Μη χρησιμοποιείτε το προστατευτικό ως μέσο χειρισμού ή μεταφοράς.
- Μη χρησιμοποιείτε λεπίδες με πάχος σώματος μεγαλύτερο ή με πλάτος μικρότερο από το πάχος του θραύστη.
- Εξετάστε το ενδεχόμενο να χρησιμοποιήσετε λεπίδες ειδικά σχεδιασμένες για ελάττωση του θορύβου.
- Πάντοτε διατηρείτε τη ράβδο ώθησης στη θέση της όταν δεν χρησιμοποιείται.
- Κατά τη διάρκεια της μεταφοράς βεβαιωθείτε ότι το επάνω τμήμα της λεπίδας είναι καλυμμένο, π.χ. από το προστατευτικό.

## Πρόσθετοι κανόνες ασφαλείας για πριόνια με τραπέζι

- Δεν επιτρέπονται εργασίες δημιουργίας εσοχής, εγκοπής ή αυλάκωσης.
- Χρησιμοποιείτε πάντα το εξάρτημα προώθησης του τεμαχίου εργασίας. Ποτέ μην κόβετε τεμάχιο εργασίας που είναι μικρότερο από 30 mm.
- Χωρίς πρόσθετη υποστήριξη το μηχανήμα έχει σχεδιαστεί να δέχεται το εξής μέγιστο μέγεθος τεμαχίου εργασίας:
  - Ύψος 70 mm επί πλάτος 600 mm επί μήκος 1500 mm
  - Τεμάχια εργασίας μεγαλύτερου μήκους πρέπει να υποστηρίζονται από κατάλληλο πρόσθετο τραπέζι, π.χ. DE3497 ή DE3472.

## Άλλοι κίνδυνοι

- Οι παρακάτω κίνδυνοι συνδέονται εγγενώς με τη χρήση πριονιών:
  - Τραυματισμοί που προκαλούνται από την αφή περιστρεφόμενων μερών

Παρά τη συμμόρφωση προς τους σχετικούς κανονισμούς ασφαλείας και την εφαρμογή μηχανισμών ασφαλείας, δεν είναι δυνατή η αποφυγή ορισμένων κινδύνων. Αυτοί είναι οι εξής:

- Εξασθένιση της ακοής.
- Κίνδυνος ατυχημάτων από τα εκτεθειμένα τμήματα της περιστρεφόμενης λεπίδας του πριονιού.
- Κίνδυνος τραυματισμού κατά την αλλαγή της λεπίδας.
- Κίνδυνος σύνθλιψης δακτύλων κατά το άνοιγμα των προστατευτικών.
- Κίνδυνοι για την υγεία λόγω εισπνοής σκόνης που δημιουργείται κατά το πριόνισμα ξύλου και ιδιαίτερα δρυός, οξιάς και MDF.

Η παραγωγή θορύβου επηρεάζεται από τους εξής παράγοντες:

- Το υλικό που κόβεται.
- Τον τύπο της λεπίδας πριονιού.
- Τη δύναμη προώθησης.

Οι ακόλουθοι παράγοντες αυξάνουν τον κίνδυνο αναπνευστικών προβλημάτων:

- Δεν έχει συνδεθεί σύστημα απομάκρυνσης της σκόνης όταν κόβετε ξύλο.
- Ανεπαρκής απομάκρυνση σκόνης που προκαλείται από ακαθάριστα φίλτρα εξαγωγής
- Φθαρμένη λεπίδα πριονιού.
- Το τεμάχιο εργασίας δεν καθοδηγείται με ακρίβεια.

## Ενδείξεις επάνω στο εργαλείο

Επάνω στο εργαλείο εμφανίζονται τα παρακάτω εικονογράμματα:



Διαβάστε το εγχειρίδιο οδηγιών πριν από τη χρήση.



Φοράτε προστατευτικά για τα αυτιά.



Φοράτε προστατευτικά για τα μάτια.



Ποτέ μη χρησιμοποιήσετε το φαλτσοπρίονο χωρίς το προστατευτικό στη θέση του.



Όταν χρησιμοποιείτε το μηχάνημα στη λειτουργία γωνιακού πριονιού, φροντίστε να χρησιμοποιείτε το διακόπτη ενεργοποίησης όταν ενεργοποιείτε ή απενεργοποιείτε το μηχάνημα. Σε αυτό τον τρόπο λειτουργίας, μη χρησιμοποιείτε το κουτί διακοπών.



Όταν χρησιμοποιείτε το μηχάνημα στη λειτουργία επιτραπέζιου πριονιού, βεβαιωθείτε ότι είναι τοποθετημένος ο θραύστης. Μη χρησιμοποιείτε το μηχάνημα χωρίς τον θραύστη.



Μη χρησιμοποιείτε τον θραύστη κατά τη χρήση του μηχανήματος σε λειτουργία γωνιακού πριονιού. Βεβαιωθείτε ότι ο θραύστης έχει ασφαλίσει στην επάνω θέση ανάπαυσης (εικ. A2).



Σημείο μεταφοράς

## ΘΕΣΗ ΚΩΔΙΚΟΥ ΗΜΕΡΟΜΗΝΙΑΣ [ΕΙΚ. (FIG.) A1]

Ο κωδικός (39), ημερομηνίας ο οποίος περιλαμβάνει επίσης το έτος κατασκευής, είναι τυπωμένος επάνω στο περίβλημα.

Παράδειγμα:

2010 XX XX

Έτος κατασκευής

## Περιεχόμενα συσκευασίας

Στη συσκευασία περιέχεται:

- 1 Μερικώς συναρμολογημένο μηχάνημα
- 4 Σκέλη
- 1 Κουτί που περιέχει:
  - 1 Επάνω προστατευτικό για τη θέση επιτραπέζιου πριονιού
  - 1 Προστατευτικό για κάτω από την έδρα για τη θέση γωνιακού πριονιού
  - 1 Παράλληλος οδηγός
  - 1 Ράβδος ώθησης
- 1 Πλαστική σακούλα που περιέχει:
  - 4 κομβία ασφαλείας M8
  - 4 M8 x 50 μπουλόνια με κεφαλή σε σχήμα μανιταριού
  - 4 επίπεδες ροδέλες D8
  - 1 Μεταλλικός δακτύλιος ασφαλείας
- 1 Εγχειρίδιο οδηγιών
- 1 Αναλυτικό σχέδιο
- Ελέγξτε για τυχόν ζημιές στο εργαλείο, στα τμήματα ή τα εξαρτήματα, οι οποίες μπορεί να συνέβησαν κατά τη διάρκεια της μεταφοράς.
- Πριν από τη χρήση, αφιερώστε χρόνο για να διαβάσετε προσεκτικά και να κατανοήσετε το παρόν εγχειρίδιο.
- Αφαιρέστε προσεκτικά το πριόνι από το υλικό συσκευασίας.

## Περιγραφή (εικ. A1–A8)



**ΠΡΟΕΙΔΟΠΟΙΗΣΗ:** Μην τροποποιήσετε ποτέ το ηλεκτρικό εργαλείο ή οποιοδήποτε τμήμα του. Μπορεί να προκληθεί βλάβη ή προσωπικός τραυματισμός.

### A1

- 1 Διακόπτης ενεργοποίησης/απενεργοποίησης (On/Off) (λειτουργία επιτραπέζιου πριονιού)
- 2 Μοχλός αποδέσμευσης έδρας
- 3 Σφιγκτήρας περιστρεφόμενης έδρας
- 4 Έδρα γωνιακού πριονιού
- 5 Περιστρεφόμενη έδρα
- 6 Οδηγός δεξιάς πλευράς
- 7 Οδηγός αριστερής πλευράς
- 8 Έμβολο θέσης περιστρεφόμενης έδρας
- 9 Επίστρωμα άκρου κλίμακας/έδρας λοξοτομής
- 10 Προσαρμογέας εξαγωγής σκόνης
- 11 Σταθερό επάνω προστατευτικό λεπίδας
- 12 Κινητό κάτω προστατευτικό λεπίδας
- 13 Μοχλός αποδέσμευσης προστατευτικού
- 14 Λαβή λειτουργίας

### A2

- 14 Λαβή λειτουργίας
- 15 Μοχλός ενεργοποίησης (λειτουργία γωνιακού πριονιού)
- 16 Θραύστης
- 17 Ράβδος ώθησης
- 18 Σκέλος
- 19 Πόδι
- 20 Μηχανισμός ασφάλισης έδρας
- 21 Βραχίονας συγκράτησης έδρας πριονιού
- 22 Λαβή σφιγκτήρα φαλτσογωνίας

## ΛΕΙΤΟΥΡΓΙΑ ΕΠΙΤΡΑΠΕΖΙΟΥ ΠΡΙΟΝΙΟΥ

## A3

- 22 Λαβή σφιγκτήρα φαλτσογωνίας
- 23 Προσαρμογέας ύψους
- 24 Έδρα επιτραπέζιου πριονιού
- 25 Επάνω προστατευτικό λεπίδας
- 26 Παράλληλος οδηγός
- 27 Οδηγός λοξοτομής (προαιρετικό)

## ΠΡΟΑΙΡΕΤΙΚΑ ΕΞΑΡΤΗΜΑΤΑ

Για χρήση σε λειτουργία γωνιακού πριονιού:

## A4

- 28 Ρυθμιζόμενη βάση 760 mm (μέγιστο ύψος) (DE3474)
- 29 Ράγες οδηγού στήριξης 1.000 mm (DE3494)
- 29 Ράγες οδηγού στήριξης 500 mm (DE3491)
- 30 Αναστολέας περιστροφής (DE3462)
- 31 Αναστολέας μήκους για υπό κατεργασία τεμάχια μικρού ύψους (για χρήση με ράγες-οδηγούς [29]) (DE3460)
- 32 Στήριγμα με αφαιρούμενο αναστολέα (DE3495)
- 33 Στήριγμα με αναστολέα που έχει αφαιρεθεί (DE3495)
- 34 Σφιγκτήρας υλικού (DE3461)

## A5

- 35 Μετακινούμενη έδρα με στήριγμα (DE3497)

Για χρήση σε λειτουργία επιτραπέζιου πριονιού:

## A3

- 27 Οδηγός λοξοτομής (DE3496)

## A6

- 36 Έδρα επέκτασης (DE3472)

## A7

- 37 Απλή ολισθαίνουσα έδρα (DE3471)

## Δεν απεικονίζεται

- Διπλή ολισθαίνουσα έδρα

Για χρήση σε όλους τους τρόπους λειτουργίας:

## A8

- 38 Σετ εξαγωγής σκόνης, τριών δρόμων (DE3500)

## ΠΡΟΒΛΕΠΟΜΕΝΗ ΧΡΗΣΗ

Το δισκοπρίονο DEWALT με δυνατότητα αναστροφής έχει σχεδιαστεί για να λειτουργεί ως φαλτσοπρίονο ή ως πάγκος πριονιού ώστε να πραγματοποιούνται εύκολα, με ακρίβεια και με ασφάλεια, οι τέσσερις κύριες λειτουργίες πριονίσματος της διαμήκουσ κοπής, εγκάρσιας κοπής, λοξής κοπής και λοξοτομής.

Η μονάδα αυτή έχει σχεδιαστεί για χρήση με λεπίδα μύτης καρβιδίου ονομαστικής διαμέτρου 250 mm για επαγγελματική κοπή ξύλου, προϊόντων ξύλου και πλαστικών

## ΛΕΙΤΟΥΡΓΙΑ ΓΩΝΙΑΚΟΥ ΠΡΙΟΝΙΟΥ

Στη λειτουργία γωνιακού πριονιού, το μηχάνημα χρησιμοποιείται στην κατακόρυφη θέση, τη θέση λοξοτομής ή κοπής με φάλτσο.

## ΛΕΙΤΟΥΡΓΙΑ ΕΠΙΤΡΑΠΕΖΙΟΥ ΠΡΙΟΝΙΟΥ

Με τη δυνατότητα περιστροφής γύρω από τον κεντρικό του άξονα, το μηχάνημα χρησιμοποιείται για την εκτέλεση τυπικών εργασιών σχισίματος και για το πριόνισμα τεμαχίων μεγάλου εύρους, με χειροκίνητη τροφοδοσία του υπό κατεργασία τεμαχίου στη λεπίδα.



**ΠΡΟΕΙΔΟΠΟΙΗΣΗ:** Μη χρησιμοποιείτε το μηχάνημα για χρήσεις άλλες από αυτές που περιγράφονται στο παρόν.

## Ηλεκτρική ασφάλεια

Ο ηλεκτρικός κινητήρας έχει σχεδιαστεί για λειτουργία μόνο σε μία τάση. Ελέγχετε πάντοτε εάν η τροφοδοσία ανταποκρίνεται στην τάση που αναγράφεται στην επιγραφή με τα δεδομένα.

Η κατασκευή του μηχανήματος αυτού είναι κατηγορίας 1 και γι' αυτό απαιτείται γειωμένη σύνδεση.

Εάν το καλώδιο τροφοδοσίας υποστεί βλάβη, πρέπει να αντικατασταθεί από ειδικά διαμορφωμένο καλώδιο που διατίθεται μέσω της υπηρεσίας εξυπηρέτησης της DEWALT.

## Χρήση προέκτασης

Εάν απαιτείται καλώδιο επέκτασης, χρησιμοποιήστε εγκεκριμένο καλώδιο επέκτασης, κατάλληλο για τις προδιαγραφές ισχύος αυτού του εργαλείου (δείτε τα τεχνικά δεδομένα).

Το ελάχιστο μέγεθος του αγωγού είναι 1,5 mm<sup>2</sup>. Όταν χρησιμοποιείτε καλώδιο σε ρολό, να ξετυλίγεται πάντοτε το καλώδιο εντελώς. Επίσης, ανατρέξτε στον παρακάτω πίνακα.

## ΣΥΝΑΡΜΟΛΟΓΗΣΗ ΚΑΙ ΡΥΘΜΙΣΕΙΣ



**ΠΡΟΕΙΔΟΠΟΙΗΣΗ:** Για να ελαττώσετε τον κίνδυνο τραυματισμού, απενεργοποιείτε το σύστημα και αποσυνδέετε το μηχάνημα από την τροφοδοσία πριν από την τοποθέτηση ή αφαίρεση παρελκόμενων, πριν τη ρύθμιση ή την αλλαγή εξαρτημάτων και κατά την πραγματοποίηση επισκευών. Βεβαιωθείτε ότι ο διακόπτης ενεργοποίησης βρίσκεται στη θέση OFF (Απενεργοποίηση). Η τυχαία εκκίνηση μπορεί να προκαλέσει τραυματισμό.

## Ανοιγμα της συσκευασίας



**ΠΡΟΕΙΔΟΠΟΙΗΣΗ:** Όταν πρόκειται να μετακινήσετε το μηχάνημα, ζητάτε πάντοτε βοήθεια. Το μηχάνημα είναι πολύ βαρύ για να μπορεί να το μεταφέρει μόνο ένα άτομο.

- Αφαιρέστε από το κουτί τα υλικά συσκευασίας που είναι χαλαρά συνδεδεμένα.
- Τραβήξτε το μηχάνημα έξω από το κουτί.
- Αφαιρέστε το κουτί με τα εξαρτήματα από το εσωτερικό του μηχανήματος.
- Αφαιρέστε από το μηχάνημα τυχόν υπόλοιπα υλικά συσκευασίας.

## Συναρμολόγηση των σκελών (εικ. C1)

Αφού συναρμολογήσετε τα σκέλη, το μηχάνημα είναι κατάλληλο για τοποθέτηση ως αυτόνομο σύστημα.

- Αναποδογυρίστε το μηχάνημα.
- Περάστε ένα μπουλόνι στερέωσης για τραβέρσες (47) από την επίπεδη πλευρά μέσω των οπών σε καθένα από τα σκέλη (18).
- Τοποθετήστε ένα κομβίο ασφάλισης (48) και μια ροδέλα (49) στα μπουλόνια.
- Περάστε ένα σκέλος (18) σε καθένα από τα σημεία συναρμολόγησης (46) που βρίσκονται στις άκρες του εσωτερικού της βάσης. Για κάθε σκέλος, φροντίστε το κομβίο ασφάλισης και η ροδέλα να βρίσκονται στο εξωτερικό μέρος της υποδοχής με το ανοιχτό άκρο.
- Συσφίξτε τα κομβία ασφάλισης.
- Γυρίστε το μηχάνημα στην ίσια θέση. Βεβαιωθείτε ότι είναι επίπεδο. Ρυθμίστε το ύψος σύσφιξης των σκελών, εάν είναι απαραίτητο.

## Τοποθέτηση του μηχανήματος στον πάγκο εργασίας (εικ. C2)

Αν αφαιρεθούν τα πόδια, το μηχάνημα είναι κατάλληλο για τοποθέτηση πάνω σε πάγκο εργασίας. Για να διασφαλίσετε ασφαλή λειτουργία, το μηχάνημα πρέπει να στερεωθεί στον πάγκο εργασίας και να σταθεροποιηθεί με μπουλόνια διαμέτρου 8 mm και μήκους 80 mm.

## ΣΥΝΑΡΜΟΛΟΓΗΣΗ ΓΙΑ ΛΕΙΤΟΥΡΓΙΑ ΓΩΝΙΑΚΟΥ ΠΡΙΟΝΙΟΥ

### Τοποθέτηση του προστατευτικού κάτω από την έδρα (εικ. D)

Το προστατευτικό κάτω από την έδρα (50) τοποθετείται στο επάνω μέρος της έδρας του επιτραπέζιου πριονιού.

- Τοποθετήστε τα δύο άγκιστρα του αριστερού μέρους του προστατευτικού στις επιμήκεις υποδοχές που βρίσκονται στο αριστερό μέρος της υποδοχής της λεπίδας (52).
- Τοποθετήστε το επίπεδο προστατευτικό στην έδρα και πιέστε το στον μεταλλικό δακτύλιο ασφαλείας.
- Για να το αφαιρέσετε, χαλαρώστε τον μεταλλικό δακτύλιο με ένα κατασβίδι και ακολουθήστε την ίδια διαδικασία με αντίστροφη σειρά.

### Αναποδογύρισμα της κεφαλής και της έδρας του πριονιού (εικ. A3, E1, E2)

- Κρατήστε την έδρα του πριονιού με το ένα χέρι και ωθήστε τον μοχλό αποδέσμευσης της έδρας (2) προς τα αριστερά (εικ. E1).
- Πιέστε την έδρα προς τα κάτω στο εμπρός μέρος και περιστρέψτε την εντελώς έως ότου το συγκρότημα του κινητήρα βρεθεί στην ανώτατη θέση και η οδόντωση συμπλεχθεί στην οδόντωση συγκράτησης του μηχανισμού ασφάλισης της έδρας (20).
- Το συγκρότημα της κεφαλής συγκρατείται κάτω από έναν ιμάντα στερέωσης στο εμπρός μέρος και έναν προσαρμογέα ύψους (23) στο πίσω μέρος (εικ. A3).
- Αφαιρέστε τον ιμάντα.
- Περιστρέψτε τον τροχό (55) αριστερόστροφα, ενώ κρατάτε κάτω την κεφαλή έως ότου ο βραχίονας σχήματος «U» (56) αποδεσμευτεί από το σημείο έδρασής του (εικ. E2).
- Περιστρέψτε και ωθήστε τον προσαρμογέα ύψους προς τα επάνω.
- Κρατώντας την κεφαλή σταθερά, αφήστε την πίεση του ελατηρίου να μετακινήσει την κεφαλή προς τα επάνω στη θέση ανάπαυσής της.

### Τοποθέτηση της λεπίδας πριονιού (εικ. A2, F1-F3)



**ΠΡΟΕΙΔΟΠΟΙΗΣΗ:** Για να ελαττώσετε τον κίνδυνο τραυματισμού, απενεργοποιείτε το σύστημα και αποσυνδέετε το μηχάνημα από την τροφοδοσία πριν από την τοποθέτηση ή αφαίρεση παρελκόμενων, πριν τη ρύθμιση ή την αλλαγή εξαρτημάτων και κατά την πραγματοποίηση επισκευών. Βεβαιωθείτε ότι ο διακόπτης ενεργοποίησης βρίσκεται στη θέση OFF (Απενεργοποίηση). Η τυχαία εκκίνηση μπορεί να προκαλέσει τραυματισμό.



**ΠΡΟΕΙΔΟΠΟΙΗΣΗ:** Έχετε υπόψη σας ότι η λεπίδα πριονιού πρέπει αντικαθίσταται μόνο με τον περιγραφόμενο τρόπο. ΠΟΤΕ μην προσαρμόσετε άλλη λεπίδα από αυτές που περιγράφονται στα Τεχνικά χαρακτηριστικά. Συνιστούμε τον Αρ. καταλόγου: DT4321.



**ΠΡΟΕΙΔΟΠΟΙΗΣΗ:** Το οδοντωτό τμήμα μιας καινούριας λεπίδας είναι πολύ αιχμηρό και μπορεί να είναι επικίνδυνο.



**ΠΡΟΕΙΔΟΠΟΙΗΣΗ:** Πάντοτε να αλλάζετε λεπίδες όταν το μηχάνημα είναι σε λειτουργία γωνιακής κοπής.

- Βεβαιωθείτε ότι το μαχαίρι διαχωρισμού (16) είναι στερεωμένο στην πάνω θέση ηρεμίας (εικ. A2).
- Εισάγετε το κλειδί Άλεν (57) στο άκρο άξονα (εικ. F1) μέσα από την οπή (58) του περιβλήματος ιμάντα. Τοποθετήστε το κλειδί λεπίδας (59) πάνω στη βίδα (60) ασφάλισης της λεπίδας (εικ. F2).

- Η βίδα ασφάλισης της λεπίδας διαθέτει αριστερόστροφο σπείρωμα. Επομένως κρατώντας το κλειδί Άλεν σταθερά, περιστρέψτε το κλειδί λεπίδας δεξιόστροφα για να χαλαρώσετε τη σύνδεση.
- Πιέστε το μοχλό απελευθέρωσης (13) της ασφάλισης κεφαλής για να απελευθερώσετε το κάτω προστατευτικό (12) και κατόπιν ανυψώστε όσο το δυνατόν περισσότερο το κάτω προστατευτικό.
- Αφαιρέστε τη βίδα ασφάλισης της λεπίδας (60) και το εξωτερικό κολάρο του άξονα (61) (εικ. F3).
- Βεβαιωθείτε ότι η εσωτερική φλάντζα και οι δύο όψεις της λεπίδας είναι καθαρές και χωρίς σκόνη.
- Τοποθετήστε τη λεπίδα (62) στη βάση (63) που παρέχεται στο εσωτερικό κολάρο του άξονα (64), φροντίζοντας η οδόντωση στο κάτω άκρο της λεπίδας να βλέπει προς το πίσω μέρος του πριονιού (μακριά από τον χειριστή).
- Χαλαρώστε προσεκτικά τη λεπίδα στη θέση της και απελευθερώστε το κάτω προστατευτικό λεπίδας.
- Αντικαταστήστε το εξωτερικό κολάρο του άξονα.
- Σφίξτε την ασφαλιστική βίδα της λεπίδας (60) περιστρέφοντάς την αριστερόστροφα ενώ κρατάτε το κλειδί Άλεν σταθερά με το άλλο χέρι σας.
- Τοποθετήστε το κλειδί λεπίδας και το κλειδί Άλεν στη θέση αποθήκευσής τους.



**ΠΡΟΕΙΔΟΠΟΙΗΣΗ:** Μετά την τοποθέτηση ή την αντικατάσταση της λεπίδας, πάντα ελέγχετε ότι η λεπίδα καλύπτεται πλήρως από το προστατευτικό. Βεβαιωθείτε ότι το κλειδί λεπίδας και το κλειδί Άλεν έχουν επανατοποθετηθεί στη θέση φύλαξής τους.

### Ρυθμίσεις για τη λειτουργία γωνιακού πριονιού



**ΠΡΟΕΙΔΟΠΟΙΗΣΗ:** Προσέξτε ότι η λεπίδα πριονιού πρέπει αντικαθίσταται μόνο με τον περιγραφόμενο τρόπο. ΠΟΤΕ μην προσαρμόσετε άλλη λεπίδα πριονιού εκτός από ότι περιγράφεται στα Τεχνικά χαρακτηριστικά. Συνιστούμε τον αρ. καταλόγου: DT4321.

Το γωνιακό σας πριόνι ρυθμίστηκε με ακρίβεια στο εργοστάσιο. Εάν χρειαστεί εκ νέου ρύθμιση, λόγω μεταφοράς και διακίνησης ή για οποιονδήποτε άλλο λόγο, ακολουθήστε τα παρακάτω βήματα για τη ρύθμιση του πριονιού σας. Μετά την πραγματοποίησή τους, οι ρυθμίσεις αυτές πρέπει να παραμείνουν ακριβείς.

### Έλεγχος και ρύθμιση της λεπίδας στον οδηγό (εικ. D, G1, G2, H)

Με την κεφαλή στην κατακόρυφη θέση και τη λαβή του σφιγκτήρα φαλτσγωνίας (22) αποδεσμευμένη, χαλαρώστε τη βίδα κλειδώματος (65) στο έμβολο θέσης της περιστρεφόμενης έδρας (8) (εικ. G1).

- Τραβήξτε προς τα κάτω την κεφαλή έως ότου η λεπίδα εισέλθει στην πλάκα κοπής.
- Τοποθετήστε ένα ορθογωνιόμετρο (66) στην αριστερή πλευρά (7) του οδηγού και της λεπίδας (62) (εικ. G2). Η γωνία πρέπει να είναι 90°.
- **ΠΡΟΕΙΔΟΠΟΙΗΣΗ:** Μην αγγίζετε τις άκρες της οδόντωσης της λεπίδας με το ορθογωνιόμετρο.
- Εάν χρειάζεται ρύθμιση, ακολουθήστε την εξής διαδικασία:
- Περιστρέψτε τον δακτύλιο έκκεντρης ρύθμισης (67) έως ότου η όψη της λεπίδας του πριονιού εφαρμόζει επίπεδα στο ορθογωνιόμετρο (εικ. G1).
- Συσφίξτε τη βίδα κλειδώματος (65).
- Βεβαιωθείτε ότι οι κόκκινες ενδείξεις (68) κοντά στην υποδοχή λεπίδας (52) είναι ευθυγραμμισμένες με τη θέση 0° (69) στις δύο κλίμακες (εικ. H).
- Εάν απαιτείται ρύθμιση, χαλαρώστε τις βίδες (70) και ευθυγραμμίστε τις ενδείξεις. Επίσης, η θέση των 45° πρέπει να είναι πλέον ακριβής. Εάν αυτό δεν ισχύει, η λεπίδα δεν είναι κατακόρυφη στην κατακόρυφη έδρα (δείτε παρακάτω).



## Έλεγχος και ρύθμιση της λεπίδας στην έδρα (εικ. I1, I2)

- Χαλαρώστε το κομβίο του σφιγκτήρα φαλτσογωνιάς (22) (εικ. I1).
- Πιέστε την κεφαλή του πριονιού προς τα δεξιά για να διασφαλίσετε ότι είναι εντελώς κατακόρυφη και συσφίξτε τη λαβή του σφιγκτήρα φαλτσογωνιάς.
- Τραβήξτε προς τα κάτω την κεφαλή έως ότου η λεπίδα εισέλθει στην πλάκα κοπής.
- Τοποθετήστε ένα ορθογωνιόμετρο (66) στην έδρα και επάνω και σε επαφή με τη λεπίδα (62) (εικ. I2). Η γωνία πρέπει να είναι 90°.



**ΠΡΟΕΙΔΟΠΟΙΗΣΗ:** Μην αγγίζετε τις άκρες της οδόντωσης της λεπίδας με το ορθογωνιόμετρο.

- Εάν χρειάζεται ρύθμιση, ακολουθήστε την εξής διαδικασία:
- Χαλαρώστε το κομβίο του σφιγκτήρα φαλτσογωνιάς (22) (εικ. I1) και περιστρέψτε τον τερματικό κοχλία ρύθμισης κατακόρυφης θέσης (71) προς τα μέσα ή προς τα έξω, έως ότου η λεπίδα βρεθεί υπό γωνία 90° ως προς την έδρα, μετρώντας με το ορθογωνιόμετρο (66) (εικ. I2).

## Έλεγχος και ρύθμιση της γωνίας γωνιακής κοπής (εικ. A1, A2, H)

Οι θέσεις ευθείας εγκάρσιας κοπής και λοξοτομής 45° είναι προκαθορισμένες.

- Τραβήξτε προς τα επάνω το έμβολο θέσης της περιστρεφόμενης έδρας (8) και περιστρέψτε το αριστερόστροφα κατά ένα τέταρτο της στροφής (εικ. A1).
- Χαλαρώστε το σφιγκτήρα (3) του περιστρεφόμενου τραπέζιου. Η λαβή επιτρέπει ενέργεια τύπου καστανίας όταν δεν είναι εφικτή πλήρης περιστροφή της λαβής.
- Πιάστε τη λαβή ελέγχου (14) (εικ. A2), πιέστε το μοχλό (13) απελευθέρωσης του προστατευτικού και χαμηλώστε το πριόνι περίπου κατά το μισό της διαδρομής (εικ. A1).
- Περιστρέψτε την κεφαλή του πριονιού στην επιθυμητή θέση με το περιστρεφόμενο τραπέζι της.
- Συσφίξτε το σφιγκτήρα (3) του περιστρεφόμενου τραπέζιου. Το έμβολο ρύθμισης θέσης (8) του περιστρεφόμενου τραπέζιου θα συμπλεχθεί αυτόματα (εικ. A1).

Χρησιμοποιώντας τα κόκκινα σημάδια (68), το τραπέζι φαλτσοπριονίου (4) μπορεί να ρυθμιστεί σε οποιαδήποτε γωνία λοξοτομής αριστερά ή δεξιά μεταξύ 0° και 45° (εικ. H).

- Προχωρήστε με τον ίδιο τρόπο όπως και στις προκαθορισμένες θέσεις. Το έμβολο θέσης της περιστρεφόμενης έδρας δεν μπορεί να χρησιμοποιηθεί για ενδιάμεσες τιμές γωνίας.



**ΠΡΟΕΙΔΟΠΟΙΗΣΗ:** Φροντίστε πάντοτε να κάνετε μια δοκιμαστική κοπή σε ένα άχρηστο τεμάχιο ξύλου, για να ελέγξετε την ακρίβεια.

## Ρύθμιση του οδηγού (εικ. J1, J2)

Το κινούμενο μέρος της αριστερής πλευράς του οδηγού μπορεί να ρυθμιστεί, έτσι ώστε να παρέχει μέγιστη υποστήριξη στο υπό κατεργασία αντικείμενο κοντά στη λεπίδα, επιτρέποντας ταυτόχρονα στο πριόνι να προβεί σε κοπή με φαλτσογωνία σε πλήρη γωνία 45° προς τα αριστερά. Η απόσταση μετακίνησης περιορίζεται από αναστολές και στις δύο κατευθύνσεις. Ρύθμιση του οδηγού (7):

- Ανυψώστε το μοχλό (72) για να απελευθερώσετε τον οδηγό (7).
- Μετακινήστε τον οδηγό προς τα αριστερά.
- Πραγματοποιήστε ένα πέρασμα χωρίς ρεύμα, έχοντας το πριόνι απενεργοποιημένο και ελέγξτε για τυχόν διάκενο. Ρυθμίστε τον οδηγό έτσι ώστε να είναι όσο πιο κοντά γίνεται στη λεπίδα, αλλά και σε πρακτική απόσταση για να παρέχεται η μέγιστη υποστήριξη του υπό κατεργασία αντικειμένου, χωρίς να υπάρχει παρεμβολή με την κίνηση του βραχίονα προς τα επάνω και προς τα κάτω.
- Πιέστε το μοχλό (72) προς τα κάτω για να ασφαλίσει ο οδηγός στη θέση του.

## Έλεγχος και ρύθμιση της γωνίας φαλτσογωνιάς (εικ. J1, K1, K2)

- Ολισθήστε τον πλευρικό οδηγό προς τα αριστερά έως το σημείο που φτάνει (εικ. J1).
- Χαλαρώστε τη λαβή του σφιγκτήρα φαλτσογωνιάς (22) και μετακινήστε την κεφαλή του πριονιού προς τα αριστερά. Αυτή είναι η θέση κοπής με φαλτσογωνία 45°.
- Εάν χρειάζεται ρύθμιση, ακολουθήστε την εξής διαδικασία:
- Περιστρέψτε τον τερματικό κοχλία (73) προς τα μέσα ή προς τα έξω, όπως απαιτείται, έως ότου ο δείκτης (74) εμφανίσει 45°.

## ΣΥΝΑΡΜΟΛΟΓΗΣΗ ΓΙΑ ΛΕΙΤΟΥΡΓΙΑ ΕΠΙΤΡΑΠΕΖΙΟΥ ΠΡΙΟΝΙΟΥ

### Αλλαγή από λειτουργία γωνιακού πριονιού σε λειτουργία επιτραπέζιου πριονιού (εικ. A1–A3, E2, L1, L2)

- Θέστε τη λεπίδα σε θέση εγκάρσιας κοπής 0° με σωστά τοποθετημένο το έμβολο θέσης της περιστρεφόμενης έδρας (8) και αφού έχετε ασφαλίσει το σφιγκτήρα της περιστρεφόμενης έδρας (3) (εικ. A1).
- Χαλαρώστε το μπουλόνι σφιγκτήρα του θραύστη (75) τόσο όσο χρειάζεται για να εισέλθει ο θραύστης στην οπή τοποθέτησης (εικ. L1).
- Πάρτε τον θραύστη (16) από τη θέση αποθήκευσής του στην κεφαλή του πριονιού (εικ. A2).
- Συμπιέστε το μοχλό απελευθέρωσης του προστατευτικού (13) για να απελευθερωθεί το προστατευτικό της λεπίδας (12) και, στη συνέχεια, ανυψώστε το προστατευτικό της λεπίδας όσο περισσότερο γίνεται (εικ. A1).
- Μετακινήστε τον βραχίονα του θραύστη (76) στην υποδοχή τοποθέτησης (77) (εικ. L1). Συσφίξτε το μπουλόνι του σφιγκτήρα.
- Απελευθερώστε προσεκτικά το κάτω προστατευτικό έως ότου διατηρηθεί στη θέση του πίσω από την ακμή που προεξέχει από το εσωτερικό του θραύστη.
- Αφαιρέστε το προστατευτικό που βρίσκεται κάτω από την έδρα.
- Πιέστε προς τα κάτω την κεφαλή του πριονιού και περιστρέψτε τον προσαρμογέα ύψους (23), έως ότου ο βραχίονας σχήματος «U» (56) δεσμευτεί επάνω στον πείρο που παρέχεται στη βάση (εικ. E2).
- Περιστρέψτε τον τροχό του προσαρμογέα (55) για να κάνετε τη λεπίδα και τον θραύστη να προεξέχουν από την έδρα του επιτραπέζιου πριονιού (24) (εικ. A3), για την παροχή του μέγιστου βάθους κοπής σε λειτουργία επιτραπέζιου πριονιού.



**ΠΡΟΕΙΔΟΠΟΙΗΣΗ:** Η λεπίδα δεν πρέπει να μπλοκάρει το κάτω προστατευτικό λεπίδας.

- Τραβήξτε προς τα αριστερά το μοχλό απελευθέρωσης της έδρας (2), ανασηκώστε την μπροστινή ακμή της έδρας και γυρίστε την προς τα πίσω προς τις 180° έως ότου η οδόντωση του μηχανισμού ασφάλισης της έδρας (20) ενεργοποιηθεί αυτόματα τον μοχλό συγκράτησης της έδρας πριονιού για να την ασφαλίσει σε λειτουργία επιτραπέζιου πριονιού (εικ. L2).



**ΠΡΟΕΙΔΟΠΟΙΗΣΗ:** Προσέξτε να μη χάσετε τον έλεγχο κατά την κίνηση της έδρας.

## Θέση του θραύστη (εικ. M)

- Τοποθετήστε τον θραύστη (16) με τον τρόπο που περιγράφεται παραπάνω. Μετά την τοποθέτησή του, ο θραύστης δεν απαιτεί περαιτέρω ρυθμίσεις.

## Τοποθέτηση του επάνω προστατευτικού λεπίδας (εικ. N)

Το επάνω προστατευτικό λεπίδας (25) έχει σχεδιαστεί έτσι ώστε να τοποθετείται γρήγορα και εύκολα, μέσω ενός ελατηριωτού εμβόλου



στην οπή του θραύστη (16) αμέσως μετά την τοποθέτησή του μέσω του πάγκου εργασίας σε λειτουργία επιτραπέζιου πριονιού.

Ασφαλίστε το επάνω προστατευτικό της λεπίδας (25) στο θραύστη τραβώντας το κομβίο (76) για να επιτρέψετε την ενεργοποίηση του εμβόλου στο προστατευτικό.



**ΠΡΟΕΙΔΟΠΟΙΗΣΗ:** Ποτέ μη χρησιμοποιείτε το πριόνι σε λειτουργία επιτραπέζιου πριονιού αν δεν να έχετε τοποθετήσει σωστά το επάνω προστατευτικό.

## Τοποθέτηση και ρύθμιση του παράλληλου οδηγού (εικ. Ο)

Ο διπλού ύψους παράλληλος οδηγός (26) μπορεί να χρησιμοποιηθεί σε δύο θέσεις (11 ή 60 mm). Ο παράλληλος οδηγός μπορεί να τοποθετηθεί σε οποιαδήποτε πλευρά της λεπίδας.

**ΓΙΑ ΝΑ ΤΟΠΟΘΕΤΗΣΕΤΕ ΤΟΝ ΟΔΗΓΟ ΣΤΗΝ ΚΑΤΑΛΛΗΛΗ ΘΕΣΗ, ΑΚΟΛΟΥΘΗΣΤΕ ΤΗΝ ΕΞΗΣ ΔΙΑΔΙΚΑΣΙΑ:**

- Χαλαρώστε το κομβίο (77).
- Μετακινήστε το βραχίονα από τα αριστερά ή από τα δεξιά. Η πλάκα σύσφιξης (78) συμπλέκεται πίσω από την μπροστινή ακμή της έδρας.
- Συσφίξτε το κομβίο (77).
- Βεβαιωθείτε ότι ο οδηγός είναι παράλληλος προς τη λεπίδα.
- Εάν χρειάζεται ρύθμιση, ακολουθήστε την εξής διαδικασία:
- Ρυθμίστε τον οδηγό έτσι ώστε να είναι παράλληλος προς τη λεπίδα, ελέγχοντας την απόσταση ανάμεσα στη λεπίδα και τον οδηγό στο μπροστινό και το πίσω μέρος της λεπίδας. Για να το κάνετε αυτό, γυρίστε τη βίδα ρύθμισης στο στήριγμα του οδηγού προς τα μέσα ή προς τα έξω, ανάλογα με το τι είναι απαραίτητο.

Η προεπιλεγμένη ρύθμιση του οδηγού είναι να βρίσκεται στη δεξιά πλευρά της λεπίδας.

**ΓΙΑ ΝΑ ΠΡΟΕΤΟΙΜΑΣΕΤΕ ΤΟΝ ΟΔΗΓΟ ΓΙΑ ΧΡΗΣΗ ΣΤΗΝ ΑΡΙΣΤΕΡΗ ΠΛΕΥΡΑ ΤΗΣ ΛΕΠΙΔΑΣ, ΑΚΟΛΟΥΘΗΣΤΕ ΤΗΝ ΕΞΗΣ ΔΙΑΔΙΚΑΣΙΑ:**

- Χαλαρώστε το κομβίο (77).
- Τραβήξτε προς τα έξω το βραχίονα (79) και επανατοποθετήστε τον στον άλλο άκρο.
- Τοποθετήστε τον οδηγό στην έδρα.
- Συσφίξτε το κομβίο (77).



**ΠΡΟΕΙΔΟΠΟΙΗΣΗ:** Χρησιμοποιήστε το προφίλ των 11 mm για το σχίσιμο τεμαχίων χαμηλού ύψους προς κατεργασία για να επιτρέπεται η πρόσβαση ανάμεσα στη λεπίδα και τον οδηγό για τη ράβδο ώθησης (17).



**ΠΡΟΕΙΔΟΠΟΙΗΣΗ:** Το πίσω άκρο του οδηγού πρέπει να βρίσκεται στο ίδιο επίπεδο με το μπροστινό μέρος του θραύστη.

## Αλλαγή από λειτουργία επιτραπέζιου πριονιού σε λειτουργία γωνιακού πριονιού (εικ. Α3, D, Ε1, Ε2, L1)

- Αφαιρέστε τον παράλληλο οδηγό (26). (εικ. Α3)
- Περιστρέψτε τον τροχό (55) του προσαρμογέα ύψους (23) για την παροχή μέγιστου βάθους κοπής σε λειτουργία γωνιακού πριονιού (εικ. Ε2).
- Προχωρήστε σύμφωνα με όσα αναφέρονται στην ενότητα «Αναποδογύρισμα της κεφαλής και της έδρας του πριονιού»
- Χαλαρώστε το μπουλόνι σφικτήρα του θραύστη (75) και αφαιρέστε το νθραύστη (16), ενώ κρατάτε το προστατευτικό της λεπίδας (12) (εικ. L1).
- Χαμηλώστε το προστατευτικό της λεπίδας.
- Τοποθετήστε τον θραύστη στη θέση αποθήκευσής του στην κεφαλή του πριονιού.
- Επανατοποθετήστε το προστατευτικό κάτω από την έδρα (50) (εικ. D).

## Πριν τη λειτουργία

- Τοποθετήστε την κατάλληλη λεπίδα πριονιού. Μη χρησιμοποιείτε υπερβολικά φθαρμένες λεπίδες πριονιού. Η μέγιστη ταχύτητα περιστροφής του εργαλείου δεν πρέπει να υπερβαίνει την ταχύτητα περιστροφής της λεπίδας του πριονιού.
- Μην επιχειρήσετε να κόψετε υπερβολικά μικρά τεμάχια.
- Αφήστε τη λεπίδα να κόψει ελεύθερα. Μη ζορίζετε το εργαλείο.
- Προτού κόψετε, περιμένετε έως ότου ο κινητήρας προσεγγίσει τις μέγιστες στροφές του.
- Ελέγξτε τη σύσφιξη όλων των κομβίων ασφάλισης και των λαβών των σφικτήρων.

## ΛΕΙΤΟΥΡΓΙΑ

### Οδηγίες χρήσης



**ΠΡΟΕΙΔΟΠΟΙΗΣΗ:** Να τηρείτε πάντοτε τις οδηγίες ασφαλείας και τις ισχύουσες ρυθμίσεις.



**ΠΡΟΕΙΔΟΠΟΙΗΣΗ:** Για να ελαττώσετε τον κίνδυνο σοβαρού προσωπικού τραυματισμού, απενεργοποιείτε το εργαλείο και αποσυνδέετε το από την τροφοδοσία, πριν από την πραγματοποίηση τυχόν ρυθμίσεων ή την τοποθέτηση/αφαίρεση προσαρτημάτων ή παρελκόμενων.



**ΠΡΟΕΙΔΟΠΟΙΗΣΗ:**

- Να τηρείτε πάντοτε τις οδηγίες ασφαλείας και τους ισχύοντες κανονισμούς.
- Εφιστούμε την προσοχή των χρηστών στο Ηνωμένο Βασίλειο στους «κανονισμούς του 1974 περί μηχανημάτων επεξεργασίας ξύλου» και σε τυχόν επόμενες τροποποιήσεις.
- Βεβαιωθείτε ότι το υλικό προς πριόνισμα έχει στερεωθεί με ασφάλεια στη θέση του.
- Μην εφαρμόζετε μεγάλη πίεση στο εργαλείο και μην ασκείτε πλευρική πίεση στη λεπίδα πριονιού.
- Αποφεύγετε την υπερφόρτωση.

Πριν τη χρήση, ελέγξτε προσεκτικά το πάνω προστατευτικό της λεπίδας, το κινητό κάτω προστατευτικό της λεπίδας καθώς και το σωλήνα απομάκρυνσης της σκόνης για να βεβαιωθείτε ότι θα λειτουργήσουν σωστά. Βεβαιωθείτε ότι πριονίδια, σκόνη ή σωματίδια από το τεμάχιο εργασίας δεν μπορούν να εμποδίσουν μία από τις λειτουργίες.

Σε περίπτωση που υπάρχουν κομμάτια του τεμαχίου εργασίας σφηνωμένα ανάμεσα στη λεπίδα πριονιού και τα προστατευτικά, αποσυνδέστε το μηχανήμα από την παροχή ρεύματος και ακολουθήστε τις οδηγίες που δίνονται στην ενότητα **Τοποθέτηση λεπίδας πριονιού**. Αφαιρέστε τα κομμάτια που έχουν σφηνώσει και τοποθετήστε πάλι τη λεπίδα πριονιού.

## Ενεργοποίηση και απενεργοποίηση (εικ. Α1–Α2, Ρ)

Το μηχανήμα διαθέτει δύο ανεξάρτητα συστήματα διακοπών. Σε λειτουργία επιτραπέζιου πριονιού, χρησιμοποιείται ο διακόπτης ενεργοποίησης/ απενεργοποίησης (1) (Α1). Σε λειτουργία γωνιακού πριονιού, χρησιμοποιείται ο διακόπτης ενεργοποίησης (15) (Α2).

### ΛΕΙΤΟΥΡΓΙΑ ΕΠΙΤΡΑΠΕΖΙΟΥ ΠΡΙΟΝΙΟΥ (ΕΙΚ. Ρ)

Ο διακόπτης ενεργοποίησης/ απενεργοποίησης που χρησιμοποιείται σε λειτουργία επιτραπέζιου πριονιού, διαθέτει πολλά πλεονεκτήματα:

- Λειτουργία απεμπλοκής σε μη παρούσα τάση: Εάν η τροφοδοσία κοπεί για οποιονδήποτε λόγο, ο διακόπτης πρέπει να ενεργοποιηθεί χειροκίνητα εκ νέου.
- Επιπλέον ασφάλεια: Η πλάκα του καλύμματος ασφαλείας με μεντεσέδες μπορεί να ασφαλίσει περνώντας ένα λουκέτο από το μάνδαλο στο κέντρο. Επίσης, η πλάκα χρησιμεύει ως ένα εύκολο στην πρόσβαση κουμπί διακοπής σε περίπτωση έκτακτης ανάγκης, αφού ασκώντας πίεση στο μπροστινό μέρος της πλάκας πιέζεται το κουμπί διακοπής.

Για να θέσετε το εργαλείο σε λειτουργία, πιέστε το πράσινο κουμπί εκκίνησης (80).

Για να θέσετε το εργαλείο εκτός λειτουργίας, πιέστε το κόκκινο κουμπί διακοπής (81).

#### ΛΕΙΤΟΥΡΓΙΑ ΓΩΝΙΑΚΟΥ ΠΡΙΟΝΙΟΥ (ΕΙΚ. Α2)

Για να θέσετε το εργαλείο σε λειτουργία, πιέστε το διακόπτη ενεργοποίησης (15).

Για να θέσετε το εργαλείο εκτός λειτουργίας, απελευθερώστε το διακόπτη ενεργοποίησης.

### ΒΑΣΙΚΕΣ ΕΡΓΑΣΙΕΣ ΚΟΠΗΣ

#### Πριόνισμα σε λειτουργία γωνιακού πριονιού

Είναι επικίνδυνο να λειτουργείτε το εργαλείο χωρίς προστατευτικά. Τα προστατευτικά πρέπει να βρίσκονται στη θέση τους όταν πριονίζετε.

- Βεβαιωθείτε ότι προστατευτικό κάτω από την έδρα δεν έχει φράξει από πριονίδια.
- Να συσφίγγετε πάντοτε το υπό κατεργασία αντικείμενο κατά την κοπή μη σιδηρούχων μετάλλων.

#### Γενικός χειρισμός

- Στη λειτουργία γωνιακού πριονιού, η κεφαλή του πριονιού ασφαλίζει αυτόματα στην επάνω θέση «στάσης».
- Εάν πιέσετε το μοχλό απελευθέρωσης του προστατευτικού, θα απασφαλίσει η κεφαλή του πριονιού. Η μετακίνηση της κεφαλής προς τα κάτω ανασύρει το αφαιρούμενο κάτω προστατευτικό.
- Μην προσπαθήσετε ποτέ να αποτρέψετε την επιστροφή του κάτω προστατευτικού στη θέση στάσης μετά την ολοκλήρωση της κοπής.
- Το ελάχιστο μήκος αποκοπής υλικού είναι 10 mm.
- Κατά την κοπή υλικού μικρού ύψους (ελάχ. 190 mm στα αριστερά ή στα δεξιά της λεπίδας), συνιστάται η χρήση του προαιρετικού σφιγκτήρα υλικού.
- Κατά την κοπή τμημάτων UPVC, ένα ξύλινο τεμάχιο στήριξης με συμπληρωματικό προφίλ πρέπει να τοποθετηθεί κάτω από το υπό κοπή υλικό για να παρέχει κατάλληλη στήριξη.

#### ΚΑΤΑΚΟΡΥΦΗ ΕΥΘΕΙΑ ΕΓΚΑΡΣΙΑ ΚΟΠΗ (ΕΙΚ. Q)

- Ρυθμίστε την περιστρεφόμενη έδρα σε 0° και βεβαιωθείτε ότι το έμβολο θέσης έχει ενεργοποιηθεί
- Συσφίξτε το κομβίο σύσφιξης της περιστρεφόμενης έδρας.
- Τοποθετήστε το ξύλο προς κοπή σε επαφή με τον οδηγό. Κρατήστε τη λαβή ελέγχου και πιέστε προς τα μέσα το μοχλό ανάσυρσης του προστατευτικού.
- Θέστε το μηχάνημα σε λειτουργία.
- Αφήστε τη λεπίδα να κόψει ελεύθερα. Μη ζορίζετε το εργαλείο.
- Μετά την ολοκλήρωση της κοπής και προτού επιστρέψετε την κεφαλή στην άνω θέση ηρεμίας, αφήστε το διακόπτη και περιμένετε έως ότου η λεπίδα του πριονιού ακινητοποιηθεί εντελώς.
- Απελευθερώστε το μοχλό ανάσυρσης του προστατευτικού.



**ΠΡΟΕΙΔΟΠΟΙΗΣΗ:** Για την αποτροπή ζημιών, μην αφήνετε την κεφαλή του πριονιού να αναπηδήσει ανεξέλεγκτα προς τα πίσω.

#### Γωνιακή κοπή (εικ. R)

- Ρυθμίστε την απαιτούμενη γωνία λοξοτομής.
- Βεβαιωθείτε ότι η λαβή του σφιγκτήρα της περιστρεφόμενης έδρας έχει συσφιχθεί με ασφάλεια.
- Ακολουθήστε την ίδια διαδικασία όπως και στην κατακόρυφη ευθεία εγκάρσια κοπή.
- Αποτρέψτε την κοπή της έδρας από τη λεπίδα εάν η γωνία δεν είναι 45°.



**ΠΡΟΕΙΔΟΠΟΙΗΣΗ:** Όταν λοξοτέμνετε το άκρο ενός τεμαχίου ξύλου με μικρό τμήμα αποκοπής, τοποθετήστε το ξύλο έτσι ώστε το τμήμα αποκοπής να βρίσκεται πλευρά της λεπίδας με τη μεγαλύτερη γωνία ως προς τον οδηγό, δηλαδή: αριστερή λοξοτομή, τμήμα αποκοπής προς τα δεξιά, τμήμα αποκοπής προς τα αριστερά.

#### Κοπές με φαλτογωνία (εικ. Α2, S)

- Απελευθερώστε τη λαβή του σφιγκτήρα φαλτογωνίας (22) και κλίνετε την κεφαλή στην επιθυμητή γωνία.
- Συσφίξτε τη λαβή του σφιγκτήρα φαλτογωνίας.
- Ακολουθήστε την ίδια διαδικασία όπως και στην κατακόρυφη ευθεία εγκάρσια κοπή.

#### Σύνθετη γωνιακή κοπή

Αυτή η κοπή είναι συνδυασμός κοπής με λοξοτομή και φαλτογωνία. Οι περιορισμοί είναι λοξοτομή 35° και φαλτογωνία 30°. Μην υπερβαίνετε αυτά τα όρια.

Ρυθμίστε τη γωνία φαλτογωνίας και στη συνέχεια, ρυθμίστε τη γωνία λοξοτομής.

#### Πριόνισμα σε λειτουργία σε πάγκο

- Χρησιμοποιείτε πάντοτε τον θραύστη.
- Διασφαλίζετε πάντοτε ότι ο θραύστης και το προστατευτικό της λεπίδας είναι σωστά ευθυγραμμισμένα.
- Να βεβαιώνετε πάντοτε ότι το γωνιακό πριόνι έχει ρυθμιστεί και ασφαλίζει σε λοξοτομή 0°.



**ΠΡΟΕΙΔΟΠΟΙΗΣΗ:** Σε αυτόν τον τρόπο λειτουργίας, μην κόβετε μέταλλα.

#### Σχίσσιμο (εικ. Α2, T)

- Ρυθμίστε τη γωνία πλάγιας κοπής σε 0°.
- Ρυθμίστε το ύψος της λεπίδας πριονιού. Η σωστή θέση της λεπίδας είναι οι μύτες των τριών δοντιών να βρίσκονται επάνω από την επάνω επιφάνεια του ξύλου.
- Θέστε τον παράλληλο οδηγό στην απαιτούμενη απόσταση.
- Στερεώστε το υπό κατεργασία αντικείμενο σε επίπεδη θέση στην έδρα και εφαρμοστά στον οδηγό. Διατηρείτε το υπό κατεργασία αντικείμενο σε απόσταση κατά προσέγγιση 25 mm μακριά από τη λεπίδα του πριονιού.
- Διατηρείτε τα χέρια σας μακριά από τη διαδρομή της λεπίδας.
- Θέστε το μηχάνημα σε λειτουργία και αφήστε τη λεπίδα να προσεγγίσει την πλήρη ταχύτητα.
- Τροφοδοτήστε αργά το υπό κατεργασία τεμάχιο κάτω από το επάνω προστατευτικό της λεπίδας, διατηρώντας το πιεσμένο σταθερά επάνω στον οδηγό. Αφήστε την οδόντωση να κόψει και μην πιέζετε το υπό κατεργασία αντικείμενο στη λεπίδα του πριονιού. Η ταχύτητα της λεπίδας του πριονιού πρέπει να διατηρείται σταθερή.
- Μην παραλείψετε να χρησιμοποιήσετε τη ράβδο ώθησης (17) όταν προσεγγίζετε τη λεπίδα.
- Μετά την ολοκλήρωση της κοπής, θέστε το μηχάνημα εκτός λειτουργίας, αφήστε την κεφαλή του πριονιού να σταματήσει και απομακρύνετε το υπό κατεργασία αντικείμενο.



**ΠΡΟΕΙΔΟΠΟΙΗΣΗ:** Ποτέ μην ωθείτε ή μην κρατάτε την ελεύθερη πλευρά ή την πλευρά αποκοπής του υπό κατεργασία αντικείμενου.



**ΠΡΟΕΙΔΟΠΟΙΗΣΗ:** Χρησιμοποιείτε πάντοτε μια ράβδο ώθησης κατά το σχίσσιμο μικρών υπό κατεργασία αντικειμένων.

#### Κοπές με φαλτογωνία (εικ. U)

- Απελευθερώστε τη λαβή του σφιγκτήρα φαλτογωνίας και ρυθμίστε τη λεπίδα στην επιθυμητή γωνία.
- Για την αποτροπή της καταστροφής του υλικού ανάμεσα στη λεπίδα και τον οδηγό, τοποθετήστε τον οδηγό στα αριστερά της λεπίδας.

- Προχωρήστε όπως περιγράφεται για το κατακόρυφο σχίσιμο.

## Γωνιακή κοπή (εικ. V1–V3)

- Για να ρυθμίσετε τον οδηγό γωνιακής κοπής, χαλαρώστε το περικόχλιο ασφάλισης (81) του τερματικού κοχλία και βιδώστε τον τερματικό κοχλία (82) προς τα μέσα ή προς τα έξω, έως ότου ο δείκτης γωνιακής κοπής εμφανίσει την ένδειξη 0° (εικ. V1).
- Ρυθμίστε το ύψος και τη γωνία της λεπίδας.
- Εισάγετε τη ράβδο ολίσθησης (83) του οδηγού γωνιακής κοπής στην αυλάκωση (84) που παρέχεται στην αριστερή πλευρά της έδρας (εικ. V2).
- Χαλαρώστε το κομβίο ασφάλισης λοξοτομής (85) και περιστρέψτε τον οδηγό για να ρυθμίσετε την κλίμακα στην επιθυμητή γωνία (εικ. V3).
- Συσφίξτε το κομβίο ασφάλισης λοξοτομής (85).
- Τοποθετήστε το υπό κατεργασία αντικείμενο εφαρμοστά στην επίπεδη επιφάνεια του οδηγού γωνιακής κοπής. Θέστε το μηχάνημα σε λειτουργία και, κρατώντας σταθερά το υπό κατεργασία αντικείμενο, μετακινήστε τον οδηγό κατά μήκος της αυλάκωσης για να μεταφέρετε το υπό κατεργασία αντικείμενο στη λεπίδα. Όταν ολοκληρώσετε την κοπή, θέστε αμέσως το μηχάνημα εκτός λειτουργίας.

## Θέσεις οδηγού, λειτουργία επιτραπέζιου πριονιού (εικ. W)

- Για το σχίσιμο λεπτών υλικών, χρησιμοποιήστε το προφίλ των 11 mm του παράλληλου οδηγού διπλού ύψους και τοποθετήστε τον οδηγό απέναντι από την μπροστινή ακμή του θραύστη.
- Για το σχίσιμο υλικών μεγαλύτερου πάχους, χρησιμοποιήστε το προφίλ των 60 mm του παράλληλου οδηγού διπλού ύψους.
- Για την εγκάρσια κοπή στενόμετρων υπό κατεργασία αντικειμένων (εικ. W):
  - Ρυθμίστε τον παράλληλο οδηγό με το χαμηλό προφίλ να βλέπει προς τη λεπίδα και τοποθετήστε το πίσω μέρος του οδηγού σε ευθυγράμμιση με την προεξέχουσα ακμή της λεπίδας.
  - Τοποθετήστε το υπό κατεργασία αντικείμενο εφαρμοστά στον οδηγό γωνιακής κοπής (στις 0° ή τις 90°) και πιέστε τον οδηγό γωνιακής κοπής για να πραγματοποιήσετε την κοπή.
  - Για να αποφύγετε την εμπλοκή μικρών αποκομμένων τεμαχίων στη λεπίδα, ετοιμάστε ένα λεπτό κομμάτι ξύλου και στερεώστε το στην πίσω ακμή της επιφάνειας εργασίας, αρκετά κοντά στη δεξιά πλευρά της λεπίδας ούτως ώστε τα αποκομμένα τεμάχια να τροφοδοτούνται αυτόματα προς τα δεξιά.
- Για σχίσιμο στενών (<120 mm) και μεγάλου μήκους αντικειμένων:
  - Τοποθετήστε τον οδηγό στην τέρμα πίσω θέση για τη διατήρηση της ακρίβειας κατά τη διάρκεια κοπών μεγάλου μήκους.
  - Πιέστε το υπό κατεργασία αντικείμενο και με τα δύο χέρια (ένα σε κάθε πλευρά της λεπίδας).
  - Χρησιμοποιήστε μια ράβδο ώθησης όταν προσεγγίζετε τη λεπίδα.
  - Υποστηρίξτε τα τεμάχια εργασίας μεγάλου μήκους στην πλευρά εξόδου.
- Για σχίσιμο φαρδύτερων (> 120 mm) αντικειμένων:
  - Ρυθμίστε τον οδηγό προς τα εμπρός, όπως στην εικόνα W, εάν το υπό κοπή υλικό τείνει να εμπλέκεται ανάμεσα στη λεπίδα ή τον θραύστη και τον οδηγό.

## Προαιρετικά προσαρτήματα



**ΠΡΟΕΙΔΟΠΟΙΗΣΗ:** Πριν από τη συναρμολόγηση τυχόν προσαρτημάτων, να αποσυνδέετε πάντοτε το μηχάνημα από την πρίζα.



**ΠΡΟΕΙΔΟΠΟΙΗΣΗ:** Επειδή με το προϊόν αυτό δεν έχουν δοκιμαστεί άλλα αξεσουάρ εκτός από αυτά που διατίθενται από την DEWALT, η χρήση τυχόν τέτοιων αξεσουάρ με το εργαλείο αυτό μπορεί να είναι επικίνδυνη. Για να ελαττώσετε τον κίνδυνο τραυματισμού, πρέπει να χρησιμοποιείτε μόνο αξεσουάρ που συνιστώνται από την DEWALT.

## ΣΕΤ ΕΞΑΓΩΓΗΣ ΣΚΟΝΗΣ (ΕΙΚ. A1, A2, A8)

Το μηχάνημα αυτό παρέχεται με τρία σημεία εξαγωγής σκόνης για χρήση σε κάθε τρόπο λειτουργίας.

- Όταν πριονίζετε ξύλο, συνδέετε πάντοτε ένα σύστημα αφαίρεσης σκόνης που έχει σχεδιαστεί σύμφωνα με τους ισχύοντες κανονισμούς σχετικά με την εκπομπή σκόνης.



**ΠΡΟΕΙΔΟΠΟΙΗΣΗ:** Όταν είναι εφικτό, συνδέετε σύστημα εξαγωγής σκόνης που έχει σχεδιαστεί σύμφωνα με τους ισχύοντες κανονισμούς σχετικά με την εκπομπή σκόνης.

Συνδέστε μια διάταξη συλλογής της σκόνης σύμφωνα με τους σχετικούς κανονισμούς. Η ταχύτητα αέρα των εξωτερικών συνδεδεμένων συστημάτων θα πρέπει να είναι 20 m/s +/- 2 m/s. Η ταχύτητα πρέπει να μετράται μέσα στο σωλήνα σύνδεσης στο σημείο σύνδεσης με το εργαλείο συνδεδεμένο αλλά όχι σε λειτουργία.

Διατίθεται χωριστό kit κατά της σκόνης ως προαιρετικός εξοπλισμός (DE3500)

1. Προσαρμόστε το σωλήνα εξαγωγής σκόνης στα στόμια - το μακρύτερο εύκαμπτο σωλήνα στο πάνω στόμιο.
2. Συνδέστε τους εύκαμπτους σωλήνες στο σύνδεσμο τριών στομιών.

### Σύνδεση - θέση γωνιακού πριονιού

- Συνδέστε έναν αγωγό στο προστατευτικό κάτω από την έδρα.
- Συνδέστε έναν αγωγό στην έξοδο μικρής διαμέτρου και έναν στην έξοδο μεγάλης διαμέτρου χρησιμοποιώντας τα αντίστοιχα στόμια εκροής.
- Συνδέστε τους αγωγούς στο συνδετήρα τριών δρόμων.
- Συνδέστε τη μονή έξοδο του συνδετήρα τριών δρόμων στον αγωγό του εξαγωγέα σκόνης.

### Σύνδεση - θέση επιτραπέζιου πριονιού

- Αντικαταστήστε το παρεχόμενο προστατευτικό της λεπίδας πριονιού με το σετ εξαγωγής σκόνης και συνδέστε σε αυτό τον αγωγό του προστατευτικού κάτω από την έδρα.
- Προχωρήστε με τον ίδιο τρόπο όπως και στη θέση γωνιακής κοπής.

## Πρόσθετο υποστήριγμα/αναστολέας μήκους γωνιακού πριονιού (εικ. A4)

Το πρόσθετο υποστήριγμα και ο αναστολέας μήκους μπορούν να τοποθετηθούν στην αριστερή ή τη δεξιά πλευρά ή με δύο σετ και στις δύο πλευρές.

- Τοποθετήστε τα είδη 28–34 στις δύο ράγες οδήγησης (29).
- Χρησιμοποιήστε το περιστρεφόμενο στοπ (30) για εγκάρσια κοπή σανίδων πλάτους 210 mm (πάχους 15 mm).

## ΜΕΤΑΚΙΝΟΥΜΕΝΗ ΕΔΡΑ ΜΕ ΣΤΗΡΙΓΜΑ (ΕΙΚ. A5)

Στη λειτουργία γωνιακού πριονιού, η μετακινούμενη έδρα με στήριγμα μπορεί να τοποθετηθεί στην αριστερή ή τη δεξιά πλευρά ή με δύο σετ και στις δύο πλευρές.

Στη λειτουργία επιτραπέζιου πριονιού, μπορεί επίσης να τοποθετηθεί στο μπροστινό ή το πίσω μέρος της έδρας του πριονιού.

## ΕΔΡΑ ΠΛΑΪΝΗΣ ΕΠΕΚΤΑΣΗΣ (ΕΙΚ. A6)

Η έδρα πλαϊνής επέκτασης αυξάνει την απόσταση από τον οδηγό σχίσματος έως τη λεπίδα σε 600 mm ή περισσότερο, ανάλογα με το μήκος της ράβδου που έχει τοποθετηθεί στο μηχάνημα και τη θέση στερέωσης της έδρας. Η έδρα πλαϊνής επέκτασης πρέπει να χρησιμοποιηθεί σε συνδυασμό με ένα ζεύγος από ράγες οδήγησης (29) (προαιρετικές).

Η ρυθμιζόμενη έδρα είναι εξοπλισμένη με χαραγμένη κλίμακα κατά μήκος της μπροστινής ακμής και έχει τοποθετηθεί σε μια γερή βάση που στερεώνεται στις ράβδους οδήγησης.

- Τοποθετήστε την έδρα επέκτασης στη δεξιά πλευρά του μηχανήματος για να συνεχιστεί η κλίμακα απόστασης και στις δύο έδρες.

#### ΑΠΛΗ ΟΛΙΣΘΑΙΝΟΥΣΑ ΕΔΡΑ (ΕΙΚ. Α7)

Η ολισθαίνουσα έδρα (37) επιτρέπει μεγέθη σανίδων στα αριστερά της λεπίδας έως και 1200 x 900 mm.

Οι ράβδοι οδήγησης είναι τοποθετημένοι σε μια γερή βάση από κράματα, η οποία αφαιρείται ταχύτατα από το μηχανήμα και παρόλα αυτά προσαρμόζεται σε όλες τις επιφάνειες.

Ο οδηγός ενσωματώνει μια ταινία μέτρησης πλήρους μήκους για τη γρήγορη τοποθέτηση ενός ρυθμιζόμενου αναστολέα και ένα ρυθμιζόμενο στήριγμα για στενά υπό καταργασία αντικείμενα.

#### ΔΙΠΛΗ ΟΛΙΣΘΑΙΝΟΥΣΑ ΕΔΡΑ

Η ολισθαίνουσα έδρα επιτρέπει μεγέθη σανίδων στα αριστερά της λεπίδας έως και 1850 mm.

### Μεταφορά



**ΠΡΟΕΙΔΟΠΟΙΗΣΗ:** Μεταφέρετε πάντοτε το μηχανήμα σε λειτουργία επιτραπέζιου πριονιού, με τοποθετημένο το επάνω προστατευτικό λεπίδας.

- Αφαιρέστε τα σκέλη.



**ΠΡΟΕΙΔΟΠΟΙΗΣΗ:** Όταν πρόκειται να μεταφέρετε το μηχανήμα, ζητάτε πάντοτε βοήθεια. Το μηχανήμα είναι πολύ βαρύ για να μπορεί να το μεταφέρει μόνο ένα άτομο.

### ΣΥΝΤΗΡΗΣΗ

Το ηλεκτρικό εργαλείο της DEWALT σχεδιάστηκε για να λειτουργεί επί μεγάλο χρονικό διάστημα με ελάχιστη συντήρηση. Η συνεχής ικανοποιητική λειτουργία εξαρτάται από τη σωστή φροντίδα του εργαλείου και τον τακτικό καθαρισμό.



**ΠΡΟΕΙΔΟΠΟΙΗΣΗ:** Για να ελαττώσετε τον κίνδυνο τραυματισμού, απενεργοποιείτε το σύστημα και αποσυνδέετε το μηχανήμα από την τροφοδοσία πριν από την τοποθέτηση ή αφαίρεση παρελκόμενων, πριν τη ρύθμιση ή την αλλαγή εξαρτημάτων και κατά την πραγματοποίηση επισκευών. Βεβαιωθείτε ότι ο διακόπτης ενεργοποίησης βρίσκεται στη θέση OFF (Απενεργοποίηση). Η τυχαία εκκίνηση μπορεί να προκαλέσει τραυματισμό.



### Λίπανση

Τα έδρανα του κινητήρα είναι προλιπασμένα και υδατοστεγή.

- Λιπάνετε ελαφρώς την επιφάνεια των εδράνων της περιστρεφόμενης έδρας όταν ολισθαίνει στο χέιλος της σταθερής έδρας ανά τακτά χρονικά διαστήματα.
- Καθαρίζετε περιοδικά τα τμήματα που υφίστανται συσσώρευση πριονιδιών με μία στεγνή βούρτσα.



### Καθαρισμός



**ΠΡΟΕΙΔΟΠΟΙΗΣΗ:** Για την αφαίρεση ρύπων και σκόνης, χρησιμοποιήστε ξηρό αέρα κάθε φορά που διαπιστώνετε συγκέντρωση σκόνης εντός και γύρω από τις θυρίδες αερισμού. Όταν εκτελείτε αυτή τη διαδικασία, να φοράτε εγκεκριμένο προστατευτικό για τα μάτια και εγκεκριμένη μάσκα για τη σκόνη.



**ΠΡΟΕΙΔΟΠΟΙΗΣΗ:** Μη χρησιμοποιείτε ποτέ διαλύτες ή άλλες ισχυρές χημικές ουσίες για τον καθαρισμό των μη μεταλλικών τμημάτων του εργαλείου. Αυτές οι χημικές ουσίες μπορούν να υποβαθμίσουν την ποιότητα των υλικών που χρησιμοποιούνται σε αυτά τα τμήματα. Χρησιμοποιείτε ένα πανί που έχει εμποτιστεί μόνο σε νερό και ήπιο σαπούνι. Μην επιτρέψετε ποτέ την εισροή τυχόν υγρών στο εσωτερικό του εργαλείου. Μην βυθίσετε ποτέ οποιοδήποτε τμήμα του εργαλείου σε υγρό.



**ΠΡΟΕΙΔΟΠΟΙΗΣΗ:** Για να περιορίσετε τον κίνδυνο τραυματισμού καθαρίζετε τακτικά την επιφάνεια της τράπεζας.



**ΠΡΟΕΙΔΟΠΟΙΗΣΗ:** Για να περιορίσετε τον κίνδυνο τραυματισμού καθαρίζετε τακτικά το σύστημα συλλογής σκόνης.

Πριν τη χρήση, ελέγξτε προσεκτικά το πάνω προστατευτικό της λεπίδας, το κινητό κάτω προστατευτικό της λεπίδας καθώς και το σωλήνα απομάκρυνσης της σκόνης για να βεβαιωθείτε ότι θα λειτουργήσουν σωστά. Βεβαιωθείτε ότι πριονίδια, σκόνη ή σωματίδια από το τεμάχιο εργασίας δεν μπορούν να εμποδίσουν μία από τις λειτουργίες.

Σε περίπτωση που υπάρχουν κομμάτια του τεμαχίου εργασίας σφηνωμένα ανάμεσα στη λεπίδα πριονιού και τα προστατευτικά, αποσυνδέστε το μηχανήμα από την παροχή ρεύματος και ακολουθήστε τις οδηγίες που δίνονται στην ενότητα **Τοποθέτηση λεπίδας πριονιού**. Αφαιρέστε τα κομμάτια που έχουν σφηνώσει και τοποθετήστε πάλι τη λεπίδα πριονιού.

### Προαιρετικά παρελκόμενα



**ΠΡΟΕΙΔΟΠΟΙΗΣΗ:** Επειδή με το προϊόν αυτό δεν έχουν δοκιμαστεί άλλα παρελκόμενα εκτός από αυτά που διατίθενται από την DEWALT, η χρήση τυχόν τέτοιων παρελκόμενων με το εργαλείο αυτό μπορεί να είναι επικίνδυνη. Για να ελαττώσετε τον κίνδυνο τραυματισμού, πρέπει να χρησιμοποιείτε μόνο παρελκόμενα που συνιστώνται από την DEWALT.

Για περισσότερες πληροφορίες σχετικά με τα κατάλληλα παρελκόμενα, συμβουλευτείτε τον αντιπρόσωπο με τον οποίο συνεργάζεστε.

### Για την προστασία του περιβάλλοντος



Ξεχωριστή συλλογή. Αυτό το προϊόν δεν πρέπει να απορρίπτεται μαζί με τα συνηθισμένα οικιακά απορρίμματα.



Εάν διαπιστώσετε κάποια μέρα ότι το προϊόν σας της DEWALT χρειάζεται αντικατάσταση, ή εάν δεν το χρειάζεστε πια, μην το απορρίψετε μαζί με τα οικιακά απορρίμματα. Τοποθετήστε αυτό το προϊόν σε ειδικό κάδο για ξεχωριστή συλλογή.



Η ξεχωριστή συλλογή χρησιμοποιούμενων προϊόντων και συσκευασιών επιτρέπει την ανακύκλωση και επαναχρησιμοποίηση των υλικών.

Η επαναληπτική χρήση των ανακυκλωμένων υλικών βοηθά στην αποφυγή της μόλυνσης του περιβάλλοντος και μειώνει τη ζήτηση πρώτων υλών.

Οι τοπικοί κανονισμοί μπορεί να προβλέπουν την ξεχωριστή συλλογή ηλεκτρικών προϊόντων από τα νοικοκυριά σε δημοτικά κέντρα συλλογής απορριμμάτων, ή από τον αντιπρόσωπο όταν αγοράζετε ένα νέο προϊόν.

Η DEWALT διαθέτει εγκατάσταση για τη συλλογή και ανακύκλωση των προϊόντων DEWALT όταν φτάσουν στο τέλος του ωφέλιμου χρόνου ζωής τους. Για να εκμεταλλευτείτε αυτή την υπηρεσία, παρακαλούμε επιστρέψτε το προϊόν σας σε οποιονδήποτε αντιπρόσωπο συντήρησης ο οποίος θα το συλλέξει εκ μέρους σας.



Μπορείτε να βρείτε τη διεύθυνση του πλησιέστερου εξουσιοδοτημένου αντιπροσώπου συντήρησης μέσω επικοινωνίας με το τοπικό σας γραφείο της DEWALT στη διεύθυνση που αναφέρεται στο παρόν εγχειρίδιο. Εναλλακτικά, μπορείτε να βρείτε κατάλογο εξουσιοδοτημένων αντιπροσώπων συντήρησης της DEWALT, καθώς και πλήρεις λεπτομέρειες για την εξυπηρέτηση μετά την πώληση και πληροφορίες υπευθύνων στο διαδίκτυο, στη διεύθυνση [www.2helpU.com](http://www.2helpU.com).

## ΕΓΓΥΗΣΗ

Η DEWALT έχει εμπιστοσύνη στην ποιότητα των προϊόντων της και προσφέρει μια εξαιρετική εγγύηση για τους επαγγελματίες χρήστες του προϊόντος. Η παρούσα δήλωση εγγύησης αποτελεί προσθήκη και δεν βλάπτει κατά κανέναν τρόπο τα δικαιώματα βάσει σύμβασης που έχετε ως επαγγελματίας χρήστης ή τα νόμιμα δικαιώματά σας ως ιδιώτης, μη επαγγελματίας, χρήστης. Η παρούσα εγγύηση ισχύει εντός των περιοχών δικαιοδοσίας των κρατών μελών της Ευρωπαϊκής Ένωσης και της Ευρωπαϊκής Ζώνης Ελευθέρων Συναλλαγών.

### • ΕΓΓΥΗΣΗ ΙΚΑΝΟΠΟΙΗΣΗΣ 30 ΗΜΕΡΩΝ ΧΩΡΙΣ ΚΙΝΔΥΝΟ •

Εάν δεν μείνετε πλήρως ικανοποιημένοι από την απόδοση του εργαλείου DEWALT, απλώς επιστρέψτε το εντός 30 ημερών, πλήρες όπως αγοράστηκε με όλα τα τμήματα και εξαρτήματά του, στο σημείο αγοράς, για να σας επιστραφεί το σύνολο των χρημάτων ή για ανταλλαγή. Το προϊόν πρέπει να φέρει εύλογη φθορά και πρέπει να υπάρχει απόδειξη αγοράς.

### • ΣΥΜΒΟΛΑΙΟ ΕΝΟΣ ΕΤΟΥΣ ΓΙΑ ΟΛΟΚΛΗΡΩΜΕΝΟ ΣΕΡΒΙΣ •

Εάν χρειαστείτε συντήρηση ή επισκευή για το εργαλείο DEWALT, σε χρονικό διάστημα 12 μηνών από την αγορά, θα πραγματοποιηθεί χωρίς επιβάρυνση σε εξουσιοδοτημένο αντιπρόσωπο σέρβις της DEWALT. Πρέπει να προσκομιστεί απόδειξη αγοράς. Περιλαμβάνεται το κόστος της εργασίας. Δεν περιλαμβάνονται παρελκόμενα και ανταλλακτικά, εκτός και αν η βλάβη παρουσιάστηκε στο χρονικό διάστημα της εγγύησης.

### • ΠΛΗΡΗΣ ΕΓΓΥΗΣΗ ΕΝΟΣ ΕΤΟΥΣ •

Εάν το προϊόν της DEWALT παρουσιάσει ελάττωμα λόγω ελαττωματικών υλικών ή κατασκευής εντός 12 μηνών από την ημερομηνία αγοράς, η DEWALT εγγυάται την αντικατάσταση όλων των ελαττωματικών τμημάτων χωρίς επιβάρυνση ή, κατά την κρίση μας, τη δωρεάν αντικατάσταση της μονάδας, με την προϋπόθεση ότι:

- Δεν έχει γίνει κακή χρήση του προϊόντος.
- Το προϊόν φέρει εύλογη φθορά.
- Δεν έχουν γίνει προσπάθειες επισκευής από μη εξουσιοδοτημένα άτομα.
- Προσκομίστηκε απόδειξη αγοράς.
- Το προϊόν επιστρέφεται πλήρες με όλα τα τμήματα, όπως παραλήφθηκε.

Εάν θέλετε να υποβάλετε αίτηση αξίωσης, επικοινωνήστε με τον πωλητή ή εντοπίστε τη διεύθυνση του πλησιέστερου εξουσιοδοτημένου αντιπροσώπου συντήρησης της DEWALT από τον κατάλογο της DEWALT ή επικοινωνήστε με το τοπικό γραφείο της DEWALT, στη διεύθυνση που αναφέρεται στο παρόν εγχειρίδιο. Μια λίστα με τους εξουσιοδοτημένους αντιπροσώπους σέρβις της DEWALT καθώς και πλήρη στοιχεία επικοινωνίας με την υπηρεσία εξυπηρέτησης μετά την πώληση που διαθέτουμε, υπάρχουν στο διαδίκτυο στη διεύθυνση: [www.2helpU.com](http://www.2helpU.com).



<b>Belgique et Luxembourg België en Luxemburg</b>	Black & Decker - DEWALT Nieuwlandlaan 7, IZ Aarschot B156 B-3200 Aarschot	Tel: +32 (0)015 - 15 47 9211 Fax: +32 (0)015 - 15 47 9210 www.dewalt.be
<b>Danmark</b>	DEWALT Sluseholmen 2-4 2450 København SV	Tlf: 70201511 Fax: 70224910 www.dewalt.dk
<b>Deutschland</b>	DEWALT Richard-Klinger-Straße 65510 Idstein	Tel: 06126-21-1 Fax: 06126-21-2770 www.dewalt.de
<b>Ελλάς</b>	Black & Decker (Hellas) S.A. Στράβωνος 7 & Βουλιαγμένης 159 Γλυφάδα 16674, Αθήνα	Τηλ: (01) 8981-616 Φαξ: (01) 8983-570 Service: (01) 8982-630
<b>España</b>	DEWALT Parque de Negocios "Mas Blau" Edificio Muntadas, c/Bergadá, 1, Of. A6 08820 El Prat de Llobregat (Barcelona)	Tel: 934 797 400 Fax: 934 797 439 www.dewalt.es
<b>France</b>	DEWALT 5, allée des hêtres BP 30084, 69579 Limonest Cedex	Tel: 04 72 20 39 20 Fax: 04 72 20 39 00 www.dewalt.fr
<b>Schweiz Suisse Svizzera</b>	DEWALT In der Luberzen 40 8902 Urdorf	Tel: 01 - 730 67 47 Fax: 01 - 730 70 67 www.dewalt.ch
<b>Ireland</b>	DEWALT Calpe House Rock Hill Black Rock, Co. Dublin	Tel: 00353-2781800 Fax: 00353-2781811 www.dewalt.ie
<b>Italia</b>	DEWALT Viale Elvezia 2 20052 Monza (Mi)	Tel: 800-014353 Fax: 039-2387592 www.dewalt.it
<b>Nederlands</b>	Black & Decker - DEWALT Joulehof 12 4600 AB Bergen Op Zoom	Tel: 0164 283000 Fax: 0164 283100 www.dewalt.nl
<b>Norge</b>	DEWALT Postboks 4814, Nydalen 0422 Oslo	Tel: 22 90 99 00 Fax: 22 90 99 01 www.dewalt.no
<b>Österreich</b>	DEWALT Werkzeugevertriebs GmbH Erlaaerstraße 165, Postfach 320,1231 Wien	Tel: 01 - 66116 - 0 Fax: 01 - 66116 - 14 www.dewalt.at
<b>Portugal</b>	DEWALT Rua Egas Moniz 173 João do Estoril, 2766-651 Estoril	Tel: 214 66 75 00 Fax: 214 66 75 75 www.dewalt.pt
<b>Suomi</b>	DEWALT Oy Tekniikantie 12 02150 Espoo, Finland	Puh: 010 400 430 Faksi: 0800 411 340 www.dewalt.fi
	DEWALT Oy Teknikvägen 12 02150 Esbo, Finland	Tel: 010 400 430 Fax: 0800 411 340 www.dewalt.fi
<b>Sverige</b>	DEWALT Box 94 431 22 Mölndal	Tel: 031 68 61 00 Fax: 031 68 60 08 www.dewalt.se
<b>Türkiye</b>	KALE Hırdavat ve Makina A.Ş. Defterdar Mah. Savaklar Cad. No:15 Edirnekapı / Eyüp / İSTANBUL 34050 TÜRKİYE	Tel: 0212 533 52 55 Faks: 0212 533 10 05 www.dewalt.com.tr
<b>United Kingdom</b>	DEWALT 210 Bath Road Slough, Berks SL1 3YD	Tel: 01753-56 70 55 Fax: 01753-57 21 12 www.dewalt.co.uk