

**DEWALT®**

**[www.DEWALT.com](http://www.DEWALT.com)**

**D25899**  
**D25941**

---

<b>Dansk</b> ( <i>oversat fra original brugsvejledning</i> )	<b>6</b>
<b>Deutsch</b> ( <i>übersetzt von den originalanweisungen</i> )	<b>14</b>
<b>English</b> ( <i>original instructions</i> )	<b>23</b>
<b>Español</b> ( <i>traducido de las instrucciones originales</i> )	<b>31</b>
<b>Français</b> ( <i>traduction de la notice d'instructions originale</i> )	<b>39</b>
<b>Italiano</b> ( <i>tradotto dalle istruzioni originali</i> )	<b>47</b>
<b>Nederlands</b> ( <i>vertaald vanuit de originele instructies</i> )	<b>55</b>
<b>Norsk</b> ( <i>oversatt fra de originale instruksjonene</i> )	<b>63</b>
<b>Português</b> ( <i>traduzido das instruções originais</i> )	<b>70</b>
<b>Suomi</b> ( <i>käännetty alkuperäisestä käyttöohjeesta</i> )	<b>78</b>
<b>Svenska</b> ( <i>översatt från de ursprungliga instruktionerna</i> )	<b>85</b>
<b>Türkçe</b> ( <i>orijinal talimatlardan çevrilmiştir</i> )	<b>92</b>
<b>Ελληνικά</b> ( <i>μετάφραση από τις πρωτότυπες οδηγίες</i> )	<b>100</b>

---

Figure 1

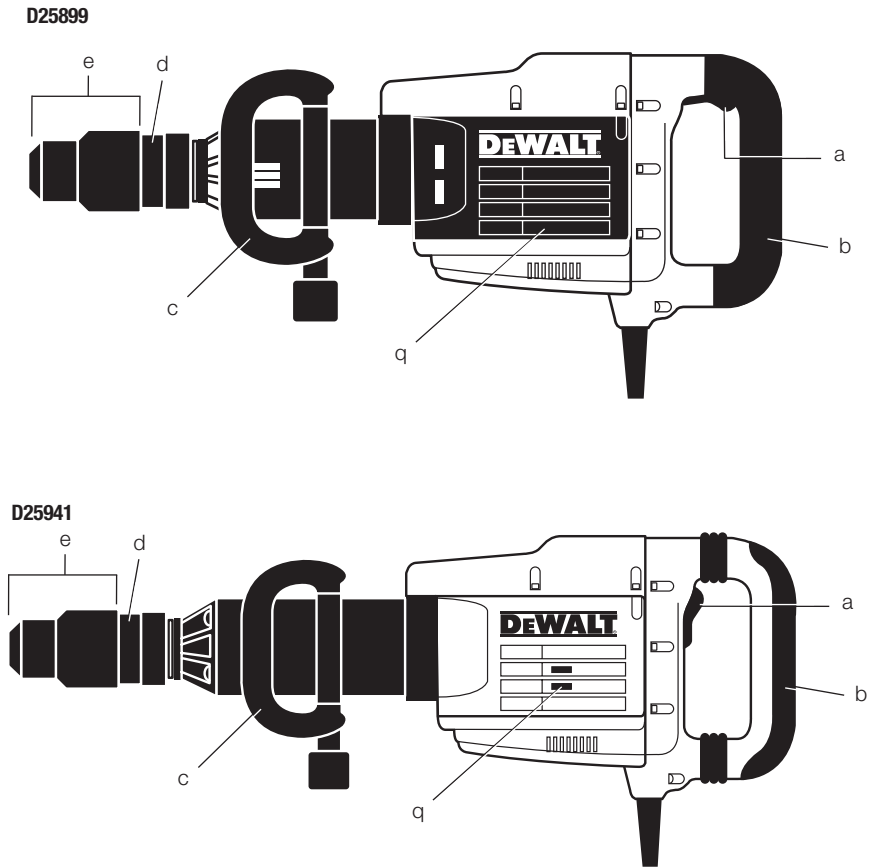


Figure 2

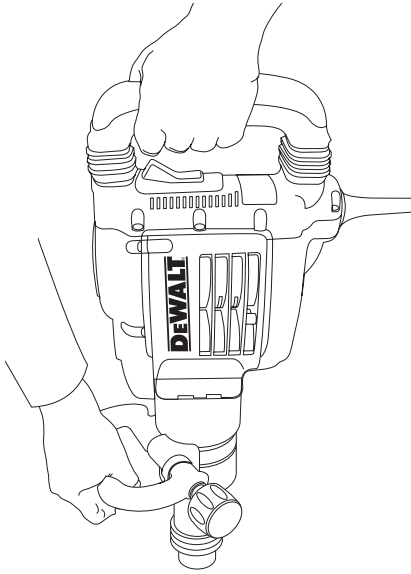


Figure 3

**D25899**

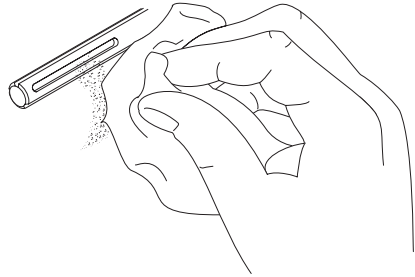


Figure 4

**D25899**

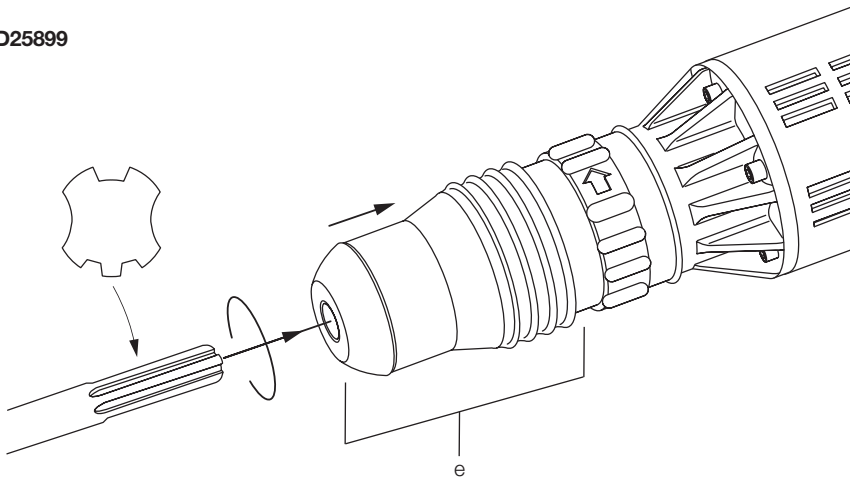


Figure 5

D25941

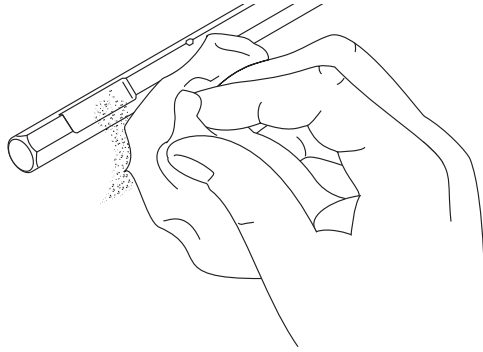


Figure 6

D25941

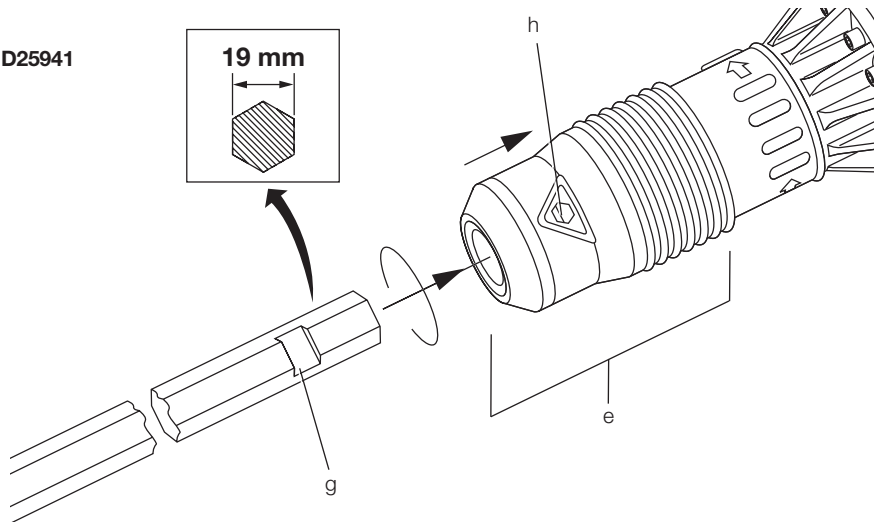


Figure 7

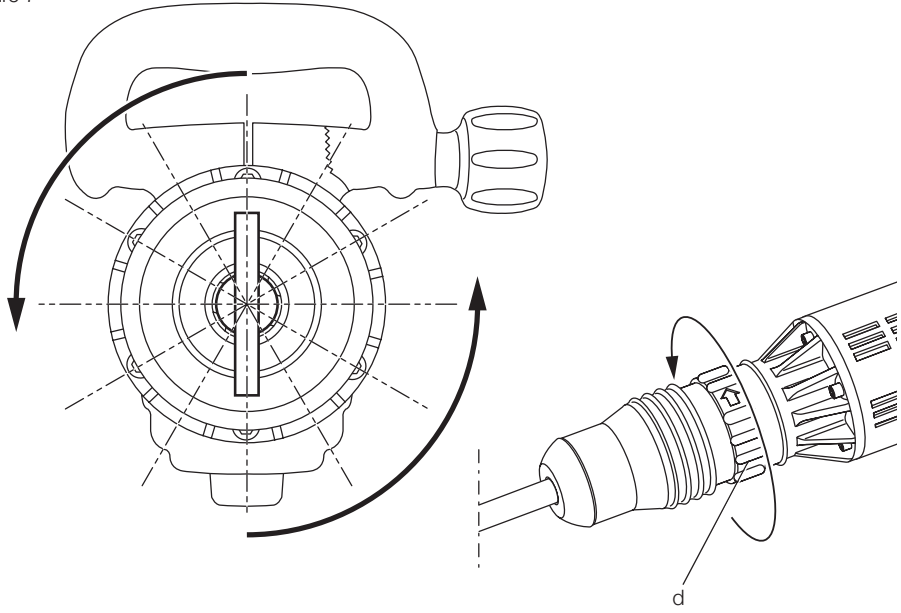


Figure 8

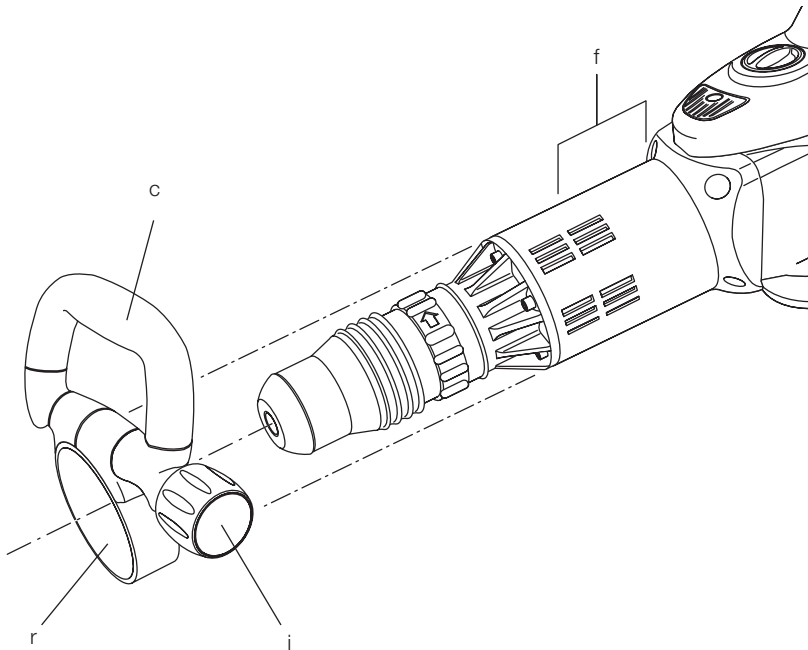
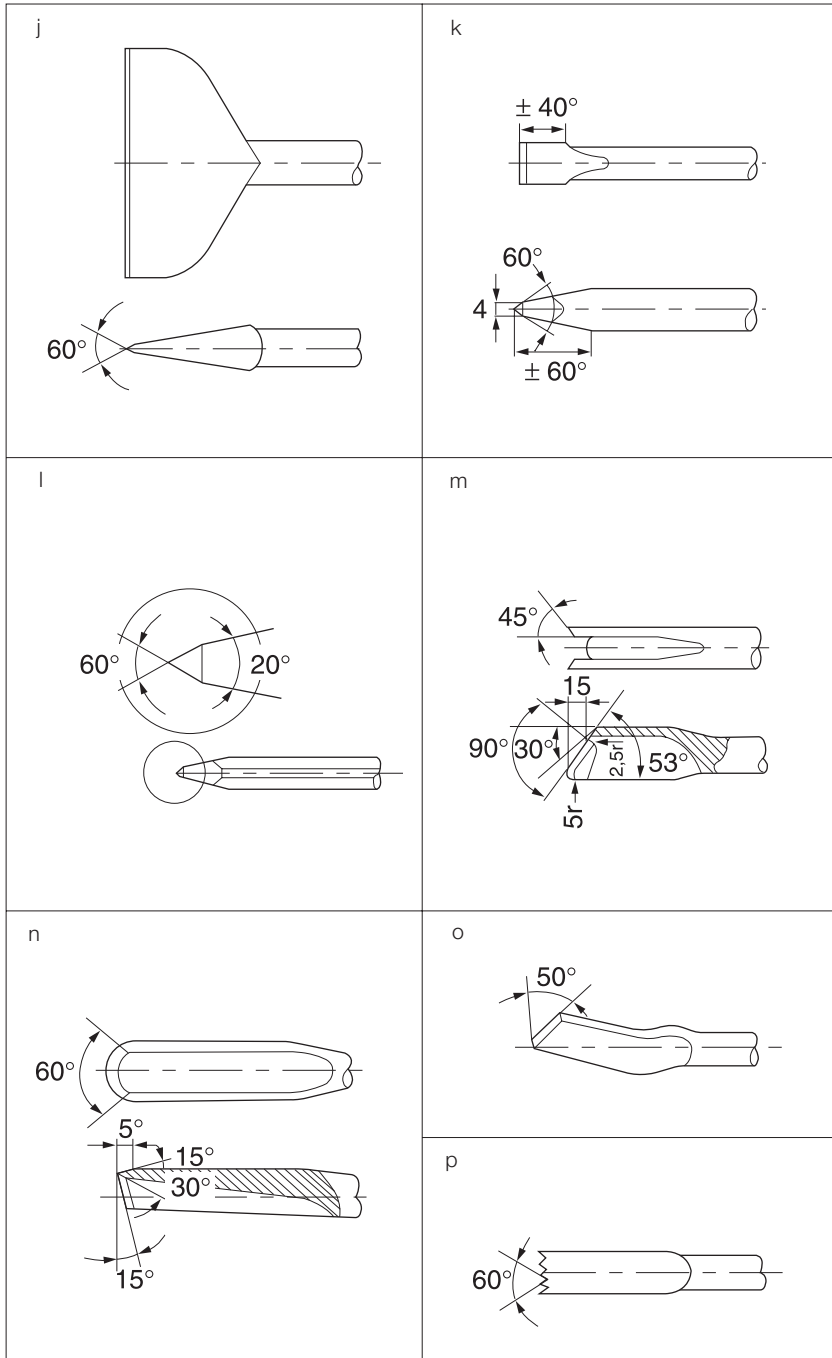


Figure 9



# NEDBRYDNINGSHAMMER

## D25899, D25941

### Tillykke!

Du har valgt et DEWALT elektrisk værktøj. Mange års erfaring og indgående produktudvikling og innovation gør DEWALT til en af de mest pålidelige partnere for professionelle brugere af elektrisk værktøj.

### Tekniske data

		D25899	D25941
Spænding	$V_{AC}$	230	230
Type		1	1
Frekvens	Hz	50	50
Driftseffekt	W	1 500	1 600
Slag uden belastning i minuttet	bpm	2 040	1 620
Enkelt slagsenergi (EPTA 05/2009)	J	17,5	22,5
Værktøjsholder		SDS Max®	19 mm Hex
Mejselpositioner		12	12
Vægt (uden batteripakke)	kg	9,9	13,8

		D25899 (230 V)	D25941 (230 V)
Støjværdier og vibrationsværdier (triax vector sum) i henhold til EN60745-2-6:			
$L_{PA}$ (emissions lydtryksniveau)	dB(A)	89	91
$L_{WA}$ (lydtryksniveau)	dB(A)	100	102
$K_{WA}$ (usikkerhed for det angivne lydniveau)	dB(A)	3	3
Mejsling,			
Vibrationsemissionsværdi $a_{h, Cheq}$ =	$m/s^2$	12	8,8
Usikkerhed K =	$m/s^2$	1,5	1,5

Vibrationsemissionsniveauet, der er angivet i dette vejledningsark, er målt i overensstemmelse med en standardiseret test, der er angivet i EN60745 og kan anvendes til at sammenligne et værktøj med et andet. Det kan anvendes til en foreløbig eksponeringsvurdering.



**ADVARSEL:** Det angivne vibrationsemissionsniveau repræsenterer værktøjets hovedanvendelsesområder. Hvis værktøjet anvendes til andre formål, med andet tilbehør eller vedligeholdes dårligt, kan vibrationsemissionen imidlertid variere. Det kan forøge eksponeringsniveauet over den samlede arbejdsperiode markant.

Et estimat af eksponeringsniveauet for vibration bør også tage højde for de gange, værktøjet slukkes, eller når det kører men ikke bruges til at arbejde. Det

kan mindske eksponeringsniveauet over den samlede arbejdsperiode markant.

Identificér yderligere sikkerhedsforanstaltninger for at beskytte operatøren mod vibrationens effekter, som f.eks.: vedligehold værktøjet og tilbehøret, hold hænderne varme, organisation af arbejdsmonstre.

### Definitioner: sikkerhedsretningslinjer

Nedenstående definitioner beskriver sikkerhedsniveauet for hvert enkelt signald. Læs vejledningen og vær opmærksom på disse symboler.



**FARE:** Angiver en umiddelbart farlig situation, der medmindre den undgås, vil resultere i **død eller alvorlig personskade**.





**ADVARSEL:** Angiver en potentielt farlig situation, der medmindre den undgås, **kunne** resultere i **død eller alvorlig personskade**.



**FORSIGTIG:** Angiver en potentielt farlig situation, der medmindre den undgås, **kan** resultere i **mindre eller moderat personskade**.

**BEMÆRK:** Angiver en handling, der **ikke er forbundet med personskade**, men som **kan** resultere i **produktskade**, hvis den ikke undgås



Angiver risiko for elektrisk stød.



Angiver brandfare.

## EF-konformitetserklæring

MASKINDIREKTIV  
MASKINSTØJDIREKTIVET



NEDBRYDNINGSHAMMER  
D25899, D25941

DEWALT erklærer, at produkterne beskrevet under **Tekniske data** er udformet i overensstemmelse med:

2006/42/EF, EN60745-1:2009 +A11:2010,  
EN60745-2-6:2010;

2000/14/EF, elektrisk betonbrækker (håndholdt),  
m ≤ 15 kg, bilag VIII, TÜV Rheinland LGA  
produktions sikkerhed GmbH (0197), D-90431 Nürnberg,  
Tyskland, id-nummer for meddelt instans: 0197

Akustisk effektniveau i overensstemmelse med  
2000/14/EF (paragraf 12, bilag III, nr. 10; m ≤ 15 kg):

$L_{WA}$  (målt lydstyrkeniveau)

D25899	dB	100
D25941	dB	102

$L_{WA}$  (garanteret lydstyrkeniveau) dB 105

Disse produkter overholder også direktivet  
2014/30/EU og 2011/65/EU. Disse produkter  
overholder også direktivet 2014/30/EF. Kontakt  
DEWALT på følgende adresse for yderligere  
oplysninger eller se bagsiden af manualen.

Undertegnede er ansvarlig for kompilering af den  
tekniske fil og udsteder denne erklæring på vegne  
af DEWALT.

Markus Rompel  
Direktør for maskinteknik  
DEWALT, Richard-Klinger-Straße 11,  
D-65510, Idstein, Tyskland  
10.07.2018



**ADVARSEL:** Læs  
instruktionsvejledningen for at reducere  
risikoen for personskader.

## Generelle sikkerhedsadvarsler for elektrisk værktøj



**ADVARSEL!** Læs alle  
sikkerhedsadvarsler og  
instruktioner. Hvis ikke advarsler og  
instruktioner følges kan det resultere  
i elektrisk stød, brand og/eller  
alvorlig personskade.

### GEM ALLE ADVARSLER OG INSTRUKTIONER TIL FREMTIDIG REFERENCE

Udtrykket "elektrisk værktøj" i advarslerne henviser  
til elektrisk værktøj tilsluttet lysnettet (med el-ledning)  
eller batteridrevet elektrisk værktøj (uden el-ledning).

#### 1) SIKKERHED I ARBEJDSOMRÅDET

- Sørg for, at arbejdsområdet er rent og vel oplyst.** Rodede eller mørke områder giver anledning til ulykker.
- Undlad at benytte elektrisk værktøj i en eksplosionsfarlig atmosfære, f.eks. ved tilstedeværelse af brændbare væsker, gasser eller støv.** Elektrisk værktøj skaber gnister, der kan antænde støvet eller dampene.
- Hold børn og omkringstående på afstand når der anvendes elektrisk værktøj.** Distractioner kan medføre, at du mister kontrollen.

#### 2) ELEKTRISK SIKKERHED

- Stik på elektrisk værktøj skal passe til stikkontakten. Stikket må aldrig modificeres på nogen måde. Undlad at bruge adapterstik sammen med jordforbundet elektrisk værktøj.** Umodificerede stik og dertil passende stikkontakter reducerer risikoen for elektrisk stød.
- Undgå kropskontakt med jordforbundne overflader, såsom rør, radiatorer, komfurer**

og køleskabe. Der er øget risiko for elektrisk stød, hvis din krop er jordforbundet.

- c) **Undlad at udsætte elektrisk værktøj for regn eller våde forhold.** Hvis der trænger vand ind i et elektrisk værktøj øges risikoen for elektrisk stød.
- d) **Undlad at udsætte ledningen for overlast. Brug aldrig ledningen til at bære, trække værktøjet eller trække det ud af stikkontakten. Hold ledningen borte fra varme, olie, skarpe kanter og bevægelige dele.** Beskadigede eller sammenfiltrede ledninger øger risikoen for elektrisk stød.
- e) **Når elektrisk værktøj benyttes udendørs skal der anvendes en forlængerledning, som er egnet til udendørs brug.** Brug af en ledning der er egnet til udendørs brug reducerer risikoen for elektrisk stød.
- f) **Hvis det ikke kan undgås at betjene et elektrisk værktøj i et fugtigt område, benyt en strømforsyning, der er beskyttet af en fejlstrømsafbryder.** Ved at benytte en fejlstrømsafbryder reduceres risikoen for elektrisk stød.

### 3) PERSONLIG SIKKERHED

- a) **Vær opmærksom, pas på hvad du foretager dig, og brug sund fornuft, når du benytter et elektrisk værktøj. Brug ikke elektrisk værktøj, når du er træt eller påvirket af narkotika, alkohol eller medicin.** En øjeblikkelig uopmærksomhed under anvendelse af et elektrisk værktøj kan forårsage alvorlig personskade.
- b) **Brug personligt sikkerhedsudstyr. Bær altid beskyttelsesbriller.** Sikkerhedsudstyr såsom støvmaske, skridsikre sikkerhedssko, sikkerhedshjelm eller hørevæm, brugt når omstændighederne foreskriver det, reducerer omfanget af personskader.
- c) **Undgå utilsigtet opstart. Sørg for at der er slukket for kontakten inden værktøjet tilsluttes strømkilde og/eller batterienhed, samles op eller bæres.** Når elektrisk værktøj bæres med fingeren på kontakten eller tilsluttes når kontakten er tændt, giver det anledning til ulykker.
- d) **Fjern eventuelle justerings- eller skruenøgler, før det elektriske værktøj startes.** En skruenøgle eller anden nøgle, der bliver siddende på en roterende del af elektrisk værktøj, kan give anledning til personskade.
- e) **Undlad at række for langt. Hold hele tiden en god fodstilling og balance.** Dette giver bedre kontrol af det elektriske værktøj når uventede situationer opstår.

- f) **Bær hensigtsmæssig påklædning. Bær ikke løst tøj eller smykker. Hold dit hår, tøj og handsker væk fra bevægelige dele.** Løstsiddende tøj, smykker eller langt hår kan blive fanget i bevægelige dele.
- g) **Hvis der anvendes støvudsugnings- eller -opsamlingsudstyr, skal dette tilsluttes og anvendes rigtigt.** Anvendelse af støvopsamlingsudstyr kan begrænse farer forårsaget af støv.

### 4) ANVENDELSE OG VEDLIGEHOLDELSE AF ELEKTRISK VÆRKTØJ

- a) **Undlad at bruge magt over for det elektriske værktøj. Brug det værktøj, der er bedst egnet til det arbejde, der skal udføres.** Værktøjet vil klare opgaven bedre og mere sikkert med den ydelse, som det er beregnet til.
- b) **Undlad at benytte elektrisk værktøj, hvis kontakten ikke tænder og slukker for det.** Alt elektrisk værktøj, der ikke kan kontrolleres med kontakten, er farligt og skal repareres.
- c) **Træk stikket ud af stikkontakten og/eller batterienheden fra det elektriske værktøj, før det elektriske værktøj justeres, dets tilbehør udskiftes eller det stilles til opbevaring.** Sådanne forebyggende sikkerhedsforanstaltninger mindsker risikoen for at værktøjet startes utilsigtet.
- d) **Opbevar elektrisk værktøj uden for rækkevidde af børn, og tillad ikke personer som ikke er bekendt med dette elektriske værktøj eller disse instruktioner at betjene værktøjet.** Elektrisk værktøj er farligt i hænderne på personer, som ikke er instrueret i brugen deraf.
- e) **Vedligeholdelse af elektrisk værktøj. Undersøg om bevægelige dele sidder skævt, binder eller er gået itu såvel som andre forhold, der kan påvirke betjeningen af værktøjet. Hvis det elektriske værktøj er beskadiget, skal det repareres før brug.** Mange ulykker er forårsaget af dårligt vedligeholdt værktøj.
- f) **Hold skæreværktøj skarpe og rene.** Ordentligt vedligeholdt skæreværktøj med skarpe skærekanter har mindre tilbøjelighed til at binde og er lettere at styre.
- g) **Brug elektrisk værktøj, tilbehør, bor, osv. i overensstemmelse med disse instruktioner, idet der tages hensyn til arbejdsforholdene og den opgave, som skal udføres.** Brug af elektrisk værktøj til andre opgaver end dem, det er beregnet til, kan resultere i en farlig situation.

## 5) SERVICE

- a) **Elektrisk værktøj skal serviceres af en kvalificeret servicetekniker som udelukkende benytter identiske reservedele.** Derved sikres at værktøjets driftssikkerhed opretholdes.

## Yderligere specifikke sikkerhedsregler for roterende hamre

- **Bær høreværn.** Udsættelse for støj kan føre til tab af hørevne.
- **Anvend de hjælpegreb, som leveres med værktøjet.** Hvis man mister kontrollen over værktøjet, kan det være årsag til personskade.
- **Hold kun fast i elværktøjet ved hjælp af de isolerede håndtagsflader, når der skal saves i emner, hvor skæreværktøjet kan berøre skjulte ledninger eller sit eget kabel.** Kommer skæreværktøjet i kontakt med en strømførende ledning, kan blottagte metaldele på elværktøjet gøres strømførende og give stød til brugeren.
- **Kontrollér, at det materiale der bores i, ikke skjuler ledninger til elektricitet eller gas, og at deres placering er blevet verificeret af forsyningsselskaberne.**
- **Hold et fast greb om værktøjet til enhver tid.** Dette værktøj må kun benyttes når det fastholdes med begge hænder. Hvis dette værktøj betjenes med én hånd mister kontrollen. At bryde igennem hårde materialer såsom en armeringsstang kan ligeledes være farligt. Stram sidehåndtaget godt før brugen.
- **Sørg for, at mejslen sidder forsvarligt før værktøjet betjenes.**
- **I koldt vejr, eller når værktøjet ikke har været brugt i længere tid, skal værktøjet køres uden belastning i flere minutter før det anvendes.**
- **Når der arbejdes over jordniveau sørg for, at det område hvorunder der arbejdes er ryddet.**
- **Undlad at røre mejslen eller delene tæt på mejslen straks efter brugen, da de kan være meget varme og forårsage forbrænding af huden.**
- **Strømkablet skal altid løbe bagud, væk fra mejslen.**
- **Brug ikke værktøjet for længe ad gangen.** Vibrationer fra brugen af hammeren kan være skadelige for dine hænder og arme. Brug handsker til at afbøde effekten og begræns belastningen ved at tage hyppige hvilepauser.



**ADVARSEL:** Vi anbefaler brug af en reststrømsanordning med en reststrømskapacitet på 30mA eller mindre.

## Restrisici

Følgende risici er forbundet med brugen af nedrivningshamre:

- Skader forårsaget af berøring af værktøjets varme dele.

På trods af overholdelsen af de relevante sikkerhedsregler og brug af sikkerhedsudstyr kan visse restrisici ikke undgås. Disse omfatter:

- Hørenedsættelse.
- Risiko for at få fingrene i klemme ved udskiftning af tilbehøret.
- Sundhedsfarer forårsaget ved indånding af støv, der dannes, når der arbejdes i beton og/eller murværk.

## Mærkning på værktøjet

Følgende piktogrammer er vist på værktøjet:



Læs brugsvejledningen før brug.



Bær høreværn.



Brug øjeværn.

## DATOKODEPOSITION (FIG. 1)

Datokoden (q), der også inkluderer produktionsåret, er trykt på huset.

Eksempel:

2018 XX XX

Produktionsår

## Indhold

Pakken indeholder:

- 1 Nedbrydningshammer
- 1 Sidehåndtag
- 1 Spidsmejsel (D25941)
- 1 Værktøjskasse
- 1 Brugervejledning
- **Undersøg om værktøjet, dele eller tilbehør er blevet beskadiget under transporten.**
- **Denne vejledning skal læses og forstås omhyggeligt inden brugen.**

## Beskrivelse (fig. 1)



**ADVARSEL:** *Modificér aldrig elektrisk værktøj eller nogen dele deraf. Det kan medføre materiale- eller personskaade.*

- Tænd/sluk-kontakt
- Hovedhåndtag
- Sidehåndtag
- Indeksringsskive for mejselposition
- Værktøjsholder/hylster

### TILTÆNKT BRUG

D25899 og D25941 kraftige nedrivningshamre er fremstillet til nedrivnings-, mejslings- og ciseleringsbrug.

**BRUG IKKE** ved høj fugtighed eller under forhold, hvor der er brændbare væsker eller gasser til stede.

Disse kraftige nedbrydningshamre er professionelle elværktøjer. **LAD IKKE** børn komme i kontakt med værktøjet. Uerfarne brugere må kun bruge værktøjet under overvågning.

- Dette produkt er ikke beregnet til anvendelse af personer (inklusive børn) med nedsatte fysiske, sensoriske eller mentale handicaps; mangel på erfaringer, viden eller færdigheder, medmindre de er under overvågning af en person, der er ansvarlig for deres sikkerhed. Børn må aldrig efterlades alene med dette produkt.

## Funktionen Blød start

### D25941

Funktionen Blød start tillader, at slagastigheden kan opbygges gradvist og derved forhindre mejselen eller spidsen i at springe tilbage på murværket under opstarten.

## Aktiv vibrationskontrol

### D25941

Den aktive vibrationskontrol neutraliserer rekylen fra hammermekanismen. Sænkning af hånd- og arm-vibration giver en mere komfortabel brug over længere tidsrum og øger værktøjets levetid.

## Elektrisk sikkerhed

Den elektriske motor er kun bygget til én spænding. Kontroller altid, at strømforsyningens spænding svarer til spændingen på mærkepladen.



Dette DEWALT værktøj er dobbeltisoleret i overensstemmelse med EN60745. Ingen jordledning er derfor nødvendig.

Hvis strømledningen er beskadiget, skal den erstattes af en specialfremstillet ledning, der fås gennem DEWALTS serviceorganisation.

## Brug af forlængerledning

Hvis en forlængerledning er påkrævet, skal du anvende en godkendt 3-koret forlængerledning, der passer til dette værktøjs effektforbrug (se **Tekniske data**). Den minimale lederstørrelse er 1,5 mm<sup>2</sup>; den maksimale længde er 30 m.

Ved brug af en kabeltromle skal kablet altid rulles helt ud.

## MONTAGE OG JUSTERING



**ADVARSEL:** *For at reducere risikoen for kvæstelser skal enheden slukkes, og strømforsyningen til maskinen afbrydes før montering og afmontering af tilbehør, før justering eller ændring af konfiguration eller ved udførelse af reparationer. Sørg for, at udløserkontakten er i OFF-position. Utilsigtet start kan medføre kvæstelser.*



**ADVARSEL:** *Bær altid handsker ved udskiftning af tilbehør. Værktøjets og tilbehørets ydre metaldele kan blive meget varme under driften.*

## Isætning og udtagning af SDS Max<sup>®</sup> tilbehør (fig. 3, 4)

### D25899

Denne maskine bruger SDS Max<sup>®</sup> mejsler (se illustrationen i fig. 4 for et tværsnit af et mejselskaft).

Dette produkt må kun anvendes med tilbehør som anbefales af DEWALT.

1. Rengør mejselskaftet.



**ADVARSEL:** *Kom ikke smøremiddel på maskinen.*

2. Sæt mejselskaftet i værktøjsholderen/-hylsteret (e). Tryk og drej mejselen en smule, indtil hylsteret springer på plads.
3. Træk i mejselen for at kontrollere, om den er låst ordentligt fast. Hammerfunktionen kræver, at mejselen kan bevæge sig flere centimeter i længderetningen, når den er fastlåst i værktøjsholderen.
4. Mejselen fjernes ved at trække værktøjsholderen/-hylsteret (hylstrene) (e) tilbage og trække mejselen ud af værktøjsholderen.

## Isætning og udtagning af 19 mm hex tilbehør (fig. 5, 6)

### D25941

Denne maskine bruger mejsler med et 19 mm hex. skaft (se illustrationen i fig. 6 for et tværsæt af et mejselskaft).

Dette produkt må kun anvendes med tilbehør som anbefales af DEWALT.

1. Rengør mejselskaftet.



**ADVARSEL:** Kom ikke smøremiddel i maskinen.

2. Træk værktøjsholderen/-hylsteret (e) tilbage, bring rillen (g) på linje med den gule markør (h) og isæt mejselskaftet i værktøjsholderen. Frigør låsehylsteret.
3. Træk i mejselen for at kontrollere at den er forsvarligt låst. Hammerfunktionen kræver, at mejselen kan bevæge sig flere centimeter i længderetningen, når den er fastlåst i værktøjsholderen.
4. En mejsel udtages ved at trække værktøjsholderen/-hylsteret (e) tilbage og trække mejselen ud af værktøjsholderen.

## Indeksering af mejselposition (fig. 7)

Mejselen kan indekseres og fastlåses i 12 forskellige positioner.

1. Isæt mejselen som beskrevet ovenfor.
2. Roter mejselpositionsskiven (d) i pilens retning, indtil mejselen befinder sig i den ønskede position.

## Montering og justering af sidehåndtaget (fig. 8)

Sidehåndtaget (c) kan monteres på forsiden af maskinen til både højre- og venstrehåandede brugere.



**ADVARSEL:** Maskinen må kun betjenes med korrekt monteret sidehåndtag.

1. Skru sidehåndtagets spændeknap løs (i).
2. Sæt sidehåndtagssamlingen på plads på maskinen ved stålringen (r) i monteringsområdet (f). Den korrekte position af sidehåndtaget er mellem hovedet og midten af slangen.
3. Juster sidehåndtaget (c), så det har den ønskede vinkel.
4. Skub og roter sidehåndtaget til det sidder i den ønskede stilling.

5. Lås sidehåndtaget på plads ved at stramme spændeknappen (i).

## BETJENING

### Brugsanvisning



#### ADVARSEL:

- Sikkerhedsinstruktionerne og gældende lovbestemmelser skal altid følges.
- Vær opmærksom på, hvor rør og ledninger befinder sig.
- Benyt et tryk på ca. 20 - 30 kg på værktøjet. For stor kraft giver ikke en hurtigere mejsling, men sænker derimod værktøjets ydelse og kan afkorte dets levetid.



**ADVARSEL:** For at reducere risikoen for kvæstelser skal enheden slukkes, og strømforsyningen til maskinen afbrydes før monterering og afmontering af tilbehør, før justering eller ændring af konfiguration eller ved udførelse af reparationer. Sørg for, at udløserkontakten er i OFF-position. Utilsigtet start kan medføre kvæstelser.

## Korrekt håndposition (fig. 1, 2)



**ADVARSEL:** For at reducere risikoen for personskade skal du **ALTD** anvende den rette håndposition som vist.



**ADVARSEL:** For at reducere risikoen for alvorlig personskade skal du **ALTD** holde godt fast i tilfælde af en pludselig reaktion.

Korrekt håndposition kræver én hånd på sidehåndtaget (c) og den anden hånd på hovedhåndtaget (b).

## Tænde- og slukkefunktion (fig. 1)

Tænd: sæt tænd/sluk-kontakten (a) i position 1.

Sluk: sæt tænd/sluk-kontakten (a) i position 0.

## Nedbrydning, ciselering og kanalisering (fig. 1)

1. Vælg den rigtige mejsel og rengør den.
2. Isæt mejselen og kontroller, at den er ordentligt fastlåst.
3. Vælg det ønskede slagenerginiveau.
4. Monter og juster sidehåndtaget (c), og sørg for, at det er godt strammet til.

5. Hold værktøjet i begge håndtag (b, c) og tænd for det. Værktøjet kører nu i kontinuerlig drift.
6. Sluk altid for værktøjet, når arbejdet er færdigt, og før stikket trækkes ud af stikkontakten.

Der findes forskellige typer mejsler som en ekstra valgmulighed.

Dette produkt må kun anvendes med tilbehør som anbefales af DEWALT.

## VEDLIGEHOLDELSE

Dit DEWALT elektriske værktøj er beregnet til langvarig brug med minimal vedligeholdelse. Fortsat tilfredsstillende drift afhænger af, at værktøjet vedligeholdes korrekt og rengøres regelmæssigt.



**ADVARSEL:** For at reducere risikoen for kvæstelser skal enheden slukkes, og strømforsyningen til maskinen skal afbrydes før montering og afmontering af tilbehør, før justering eller ændring af konfiguration eller ved udførelse af reparationer. Sørg for, at udløserkontakten er i OFF-position. Utilsigtet start kan medføre kvæstelser.

Servicering af denne maskine må ikke foretages af brugeren. Tag værktøjet til en autoriseret DEWALT servicetekniker efter ca. 100 timers brug. Hvis der opstår problemer inden dette tidspunkt, kontaktes en autoriseret DEWALT servicetekniker.

## Vedligeholdelse af tilbehør (fig. 9)

Vedligeholdelse af tilbehør på det rigtige tidspunkt garanterer optimale resultater ved anvendelsen og en lang og effektiv levetid.

Slib mejslerne på slibeskiver. Se figur 9 for passende vinkler for følgende mejsler:

- j. spadeformet mejsel
- k. koldmejsel
- l. spidsmejsel
- m. U-formet mejsel
- n. hulmejsel
- o. mørtelmejsel
- p. tandmejsel



**ADVARSEL:** Disse mejsler kan kun slibes et begrænset antal gange. Hvis du er i tvivl, bedes du spørge din forhandler.



**ADVARSEL:** Sørg for, at skærekanten ikke udviser misfarvning på grund af et for stort tryk. Det kan svække tilbehørets hårdhed.



## Smøring

Dette elektriske værktøj kræver ikke yderligere smøring.



## Rengøring



**ADVARSEL:** Blæs støv og snavs ud af hovedhuset med tør luft, lige så snart der samler sig snavs i og omkring luftaftrækket. Bær godkendte beskyttelsesbriller og godkendt støvmaske ved udførelse af denne procedure.



**ADVARSEL:** Brug aldrig opløsningsmidler eller andre stærke kemikalier til rengøring af værktøjets ikke-metalliske dele. Disse kemikalier kan svække de materialer der bruges i disse dele. Brug en klud, der kun er fugtet med vand og en mild sæbe. Der må under ingen omstændigheder komme væske ind i værktøjet. Ingen af værktøjets dele må nedsænkes i væske.

## Valgfrit tilbehør



**ADVARSEL:** Da andet tilbehør, end det som DEWALT stiller til rådighed, ikke er afprøvet med dette produkt, kan det være farligt at bruge sådant tilbehør med dette værktøj. For at mindske risikoen for personskade, må dette produkt kun anvendes med tilbehør som anbefales af DEWALT.

Nærmere oplysninger om det rigtige tilbehør fås hos forhandleren.

## Miljøbeskyttelse



Særskilt bortskaftelse. Dette produkt må ikke bortskaftes sammen med almindeligt husholdningsaffald.

Hvis du på noget tidspunkt finder det nødvendigt at udskifte dit DEWALT produkt, eller hvis det ikke længere tjener det tiltænkte formål, må det ikke bortskaftes med almindeligt husholdningsaffald. Sørg for, at dette produkt bortskaftes særskilt.



Særskiit bortscaffelse af brugte produkter og emballage gør det muligt at genbruge materialer og anvende dem på ny. Genanvendelse af genbrugsmaterialer bidrager til at forhindre forurening af miljøet og reducerer behovet for råmaterialer.

Lokale forskrifter muliggør i nogen tilfælde særskiit bortscaffelse af elektriske produkter fra husholdningen, ved kommunale affaldsdepoter eller hos forhandleren i forbindelse med køb af et nyt produkt.

DEWALT har stillet faciliteter til rådighed til indsamling og genbrug af udslidte DEWALT produkter.

For at benytte sig af denne service kan man returnere produktet til et hvilket som autoriseret serviceværksted, der modtager det på vore vegne.

Du kan finde ud af, hvor det nærmeste autoriserede serviceværksted befinder sig ved at kontakte dit lokale DEWALT-kontor på den adresse, der er angivet i denne vejledning. Alternativt findes der en liste over autoriserede DEWALT serviceværksteder og detaljerede oplysninger om vores eftersalgsservice og kontakter på følgende internetadresse: **[www.2helpU.com](http://www.2helpU.com)**.

# ABBRUCHHAMMER

## D25899, D25941

### Herzlichen Glückwunsch!

Sie haben sich für ein Elektrowerkzeug von DEWALT entschieden. Langjährige Erfahrung, sorgfältige Produktentwicklung und Innovation machen DEWALT zu einem der verlässlichsten Partner professioneller Anwender von Elektrowerkzeugen.

### Technische Daten

		D25899	D25941
Spannung	$V_{WS}$	230	230
Typ		1	1
Frequenz	Hz	50	50
Leistungseingang	W	1 500	1 600
Schläge pro Minute ohne Last	bpm	2 040	1 620
Einzelaufrallenergie (EPTA 05/2009)	J	17,5	22,5
Werkzeugaufnahme		SDS Max®	19 mm Hex
Meißelpositionen		12	12
Gewicht	kg	9,9	13,8

		D25899 (230 V)	D25941 (230 V)
Lärmwerte und Vibrationswerte (Triax-Vektorsumme) gemäß EN60745-2-6:			
$L_{PA}$ (Emissions-Schalldruckpegel)	dB(A)	89	91
$L_{WA}$ (Schalleistungspegel)	dB(A)	100	102
$K_{WA}$ (Unsicherheit für den angegebenen Schallpegel)	dB(A)	3	3
Meißeln			
Schwingungsemissionswert $a_{h, Cheq} =$	$m/s^2$	12	8,8
Messungenauigkeit =	$m/s^2$	1,5	1,5

Lärmwerte und Vibrationswerte (Triax-Vektorsumme) gemäß EN60745-2-6:

$L_{PA}$ (Emissions-Schalldruckpegel)	dB(A)	89	91
$L_{WA}$ (Schalleistungspegel)	dB(A)	100	102
$K_{WA}$ (Unsicherheit für den angegebenen Schallpegel)	dB(A)	3	3
Meißeln			
Schwingungsemissionswert $a_{h, Cheq} =$	$m/s^2$	12	8,8
Messungenauigkeit =	$m/s^2$	1,5	1,5

Der in diesem Informationsblatt angegebene Vibrationsemissionswert wurde gemäß einem standardisierten Test laut EN60745 gemessen und kann für einen Vergleich zwischen zwei Geräten verwendet werden. Er kann zu einer vorläufigen Einschätzung der Exposition verwendet werden.



**WARNUNG:** Der angegebene Vibrationsemissionswert bezieht sich auf die Hauptanwendung des Gerätes. Wenn das Gerät jedoch für andere Anwendungen, mit anderem Zubehör oder schlecht gewartet eingesetzt wird, kann die Vibrationsemission verschieden sein. Dies kann den Expositionsgrad über die Gesamtbetriebszeit erheblich erhöhen.

Eine Schätzung der Vibrationsstärke sollte auch berücksichtigen, wie oft das Gerät ausgeschaltet wird oder über welche Zeit es zwar läuft, aber nicht wirklich in Betrieb ist. Dies kann die Exposition über die Gesamtbetriebszeit erheblich mindern.

Es sind zusätzliche Sicherheitsmaßnahmen zum Schutze der Betriebsperson vor den Auswirkungen der Vibration in Betracht zu ziehen, z. B.: Wartung des Gerätes und des Zubehörs, Warmhalten der Hände, Organisation des Arbeitsablaufes.



## Definitionen: Sicherheitsrichtlinien

Im Folgenden wird die Relevanz der einzelnen Warnhinweise erklärt. Bitte lesen Sie das Handbuch und achten Sie auf diese Symbole.



**GEFAHR:** Weist auf eine unmittelbar drohende gefährliche Situation hin, die, sofern nicht vermieden, **zu tödlichen oder schweren Verletzungen führt.**



**WARNUNG:** Weist auf eine möglicherweise gefährliche Situation hin, die, sofern nicht vermieden, **zu tödlichen oder schweren Verletzungen führen kann.**



**VORSICHT:** Weist auf eine möglicherweise gefährliche Situation hin, die, sofern nicht vermieden, **u. U. zu leichten oder mittelschweren Verletzungen führen kann.**

**HINWEIS:** Zeigt ein Verhalten an, das **nichts mit Verletzungen zu tun hat**, aber, wenn es nicht vermieden wird, **zu Sachschäden führen kann.**



Weist auf ein Stromschlagrisiko hin.



Weist auf eine Brandgefahr hin.

## EG-Konformitätserklärung

MASCHINENRICHTLINIE  
OUTDOOR-RICHTLINIE



**ABBRUCHHAMMER  
D25899, D25941**

DEWALT erklärt hiermit, dass diese unter **Technische Daten** beschriebenen Produkte die folgenden Vorschriften erfüllen:  
2006/42/EG, EN60745-1:2009 +A11:2010,  
EN60745-2-6:2010;

2000/14/EG, Elektrobetonaufruchthämmer (handgeführt), m ≤ 15 kg, Anlage VIII, TÜV Rheinland LGA Products GmbH (0197), D-90431 Nürnberg, Deutschland, Notified Body ID No.: 0197

Schalleistungswert gemäß 2000/14/EG (Artikel 12, Anlage III, Nr. 10; m ≤ 15 kg):

$L_{WA}$  (gemessener Schalleistungswert)

D25899	dB	100
D25941	dB	102

$L_{WA}$  (zugesicherter Schalleistungswert) dB 105

Diese Produkte erfüllen auch die Anforderungen von Richtlinie 2014/30/EU und 2011/65/EU. Für weitere Informationen wenden Sie sich bitte an DEWALT unter der folgenden Adresse oder schauen Sie auf der Rückseite dieser Betriebsanleitung nach.

Der Unterzeichner ist verantwortlich für die Zusammenstellung der technische Unterlagen und gibt diese Erklärung im Namen von DEWALT ab.

Markus Rempel  
Technischer Direktor  
DEWALT, Richard-Klinger-Straße 11,  
D-65510 Idstein, Deutschland  
10.07.2018



**WARNUNG:** Zur Reduzierung der Verletzungsgefahr bitte die Bedienungsanleitung lesen.

## Allgemeine Warnhinweise für Elektrowerkzeuge



**WARNUNG! Alle Sicherheits-/Warnhinweise und alle Anweisungen lesen.** Die Nichteinhaltung der nachstehend aufgeführten Anweisungen kann elektrischen Schlag, Brand und/oder schwere Verletzungen verursachen.

### ALLE WARNHINWEISE UND ANWEISUNGEN ZUM SPÄTEREN NACHSCHLAGEN AUFBEWAHREN

Der nachfolgend verwendete Begriff „Elektrowerkzeug“ bezieht sich auf netzbetriebene Werkzeuge (mit Netzkabel) und auf akkubetriebene Werkzeuge (ohne Netzkabel).

#### 1) SICHERHEIT IM ARBEITSBEREICH

- Halten Sie Ihren Arbeitsbereich sauber und gut ausgeleuchtet.** Unordentliche oder dunkle Arbeitsbereiche können zu Unfällen führen.
- Arbeiten Sie mit Elektrowerkzeugen nicht in explosionsgefährdeten Umgebungen, in der sich brennbare Flüssigkeiten, Gase oder Staub befinden.** Elektrowerkzeuge erzeugen Funken, die den Staub oder die Dämpfe entzünden können.
- Halten Sie Kinder und andere Personen während der Benutzung des Elektrowerkzeugs fern.** Ablenkungen können dazu führen, dass Sie die Kontrolle verlieren.

**2) ELEKTRISCHE SICHERHEIT**

- a) **Der Anschlussstecker des Elektrowerkzeugs muss in die Steckdose passen. Der Stecker darf in keiner Weise verändert werden. Verwenden Sie mit geerdeten Elektrowerkzeugen keine Adapterstecker.** Unveränderte Stecker und passende Steckdosen verringern das Risiko eines Stromschlags.
- b) **Vermeiden Sie Körperkontakt mit geerdeten Oberflächen wie Rohre, Heizungen, Herde und Kühlschränke.** Es besteht ein erhöhtes Stromschlagrisiko, wenn Ihr Körper geerdet ist.
- c) **Halten Sie Elektrowerkzeuge von Regen oder Nässe fern.** Das Eindringen von Wasser in ein Werkzeug erhöht das Stromschlagrisiko.
- d) **Zweckfremden Sie das Kabel nicht. Verwenden Sie es niemals, um das Elektrowerkzeug zu tragen oder zu ziehen bzw. um den Stecker aus der Steckdose zu ziehen. Halten Sie das Kabel von Hitze, Öl, scharfen Kanten oder beweglichen Teilen fern.** Beschädigte oder verwickelte Kabel erhöhen das Stromschlagrisiko.
- e) **Wenn Sie ein Elektrowerkzeug im Freien benutzen, verwenden Sie nur Verlängerungskabel, die für Außenbereiche geeignet sind.** Die Verwendung eines für Außenbereiche geeigneten Verlängerungskabels verringert das Stromschlagrisiko.
- f) **Beim Betrieb eines Elektrowerkzeugs an einem feuchten Ort muss eine Stromversorgung mit einer Fehlerstrom-Schutzeinrichtung verwendet werden.** Die Verwendung einer Fehlerstrom-Schutzeinrichtung verringert das Stromschlagrisiko.

**3) PERSÖNLICHE SICHERHEIT**

- a) **Bleiben Sie stets aufmerksam, achten Sie darauf, was Sie tun und lassen Sie beim Umgang mit Elektrowerkzeugen gesunden Menschenverstand walten. Benutzen Sie keine Elektrowerkzeuge, wenn Sie müde sind oder unter dem Einfluss von Drogen, Alkohol oder Medikamenten stehen.** Ein Moment der Unachtsamkeit beim Gebrauch von Elektrowerkzeugen kann zu ernsthaften Verletzungen führen.
- b) **Tragen Sie eine persönliche Schutzausrüstung. Tragen Sie stets einen Augenschutz.** Schutzausrüstungen (wie Staubmaske, rutschfeste Sicherheitsschuhe, Schutzhelm oder Gehörschutz) für die

entsprechenden Einsatzbedingungen mindern das Verletzungsrisiko.

- c) **Verhindern Sie unbeabsichtigtes Starten. Stellen Sie sicher, dass das Werkzeug ausgeschaltet ist, bevor Sie es an die Stromquelle und/oder den Akku anschließen, es hochheben oder tragen.** Das Tragen des Elektrowerkzeugs mit dem Finger am Schalter oder der Anschluss eingeschalteter Werkzeuge führen unnötig Unfälle herbei.
- d) **Nehmen Sie vor dem Einschalten des Elektrowerkzeugs Einstellwerkzeuge oder Schraubenschlüssel ab.** Ein Schraubenschlüssel oder Einstellwerkzeug, der/das sich in einem drehenden Teil befindet, kann zu Verletzungen führen.
- e) **Nicht zu weit vorlehnen! Sorgen Sie für sicheren Stand und halten Sie jederzeit das Gleichgewicht.** Dadurch können Sie das Werkzeug in unerwarteten Situationen besser unter Kontrolle halten.
- f) **Tragen Sie geeignete Kleidung. Tragen Sie keine weite Kleidung und keinen Schmuck. Halten Sie Haare, Kleidung und Handschuhe von sich bewegenden Teilen fern.** Lose sitzende Kleidung, Schmuck oder lange Haare können sich in den beweglichen Teilen verfangen.
- g) **Falls Vorrichtungen zur Staubabsaugung bzw. zum Staubfang vorhanden sind, vergewissern Sie sich, dass diese angeschlossen sind und richtig verwendet werden.** Durch die Verwendung eines Staubfangs können die mit Staub verbundenen Gefahren reduziert werden.

**4) GEBRAUCH UND WARTUNG VON ELEKTROWERKZEUGEN**

- a) **Überlasten Sie das Elektrowerkzeug nicht. Verwenden Sie das für Ihren Anwendungsbereich geeignete Elektrowerkzeug.** Mit dem richtigen zweckbestimmten Elektrowerkzeug kann die Arbeit besser und sicherer ausgeführt werden.
- b) **Benutzen Sie das Elektrowerkzeug nicht, wenn sich der Ein-Aus-Schalter nicht verstellen lässt.** Ein Elektrowerkzeug mit defektem Schalter ist gefährlich und muss repariert werden.
- c) **Ziehen Sie den Stecker der Stromquelle und/oder dem Akku vom Elektrowerkzeug, bevor Sie Einstellungen vornehmen, Zubehör wechseln oder Elektrowerkzeuge aufbewahren.** Diese Vorsichtsmaßnahmen verhindern ein unbeabsichtigtes Einschalten des Elektrowerkzeugs.

- d) **Bewahren Sie ungenutzte Elektrowerkzeuge außerhalb der Reichweite von Kindern auf. Lassen Sie Elektrowerkzeuge nicht von Personen benutzen, die damit nicht vertraut sind oder diese Anweisungen nicht gelesen haben.** Elektrowerkzeuge sind in den Händen unerfahrener Personen gefährlich.
- e) **Halten Sie Elektrowerkzeuge stets in einem einwandfreien Zustand. Überprüfen Sie, ob bewegliche Teile falsch ausgerichtet sind oder klemmen und ob Teile Bruchstellen aufweisen oder so beschädigt sind, dass sie die Funktion des Elektrowerkzeugs beeinträchtigen. Lassen Sie beschädigte Werkzeuge vor dem Gebrauch reparieren.** Viele Unfälle sind auf schlecht gewartete Elektrowerkzeuge zurückzuführen.
- f) **Halten Sie Schneidwerkzeuge scharf und sauber.** Sorgfältig gepflegte Schneidwerkzeuge mit scharfen Schneidkanten verkleben sich weniger und sind leichter zu kontrollieren.
- g) **Verwenden Sie Elektrowerkzeug, Zubehör, Einsatzwerkzeuge usw. entsprechend diesen Anweisungen und in der für diesen speziellen Elektrowerkzeugtyp vorgeschriebenen Art und Weise.** Der Gebrauch von Werkzeugen für andere als die vorgesehenen Anwendungen kann zu gefährlichen Situationen führen.

## 5) REPARATUREN

- a) **Lassen Sie Ihr Elektrowerkzeug nur von qualifiziertem Fachpersonal und nur mit Originalersatzteilen reparieren.** Damit kann gewährleistet werden, dass der Betrieb des Elektrowerkzeugs sicher ist.

## Zusätzliche Sicherheitshinweise für Abbruchhämmer

- **Tragen Sie einen Gehörschutz.** Bei einer Aussetzung an Lärm besteht die Gefahr von Gehörschäden.
- **Verwenden Sie die mit diesem Werkzeug mitgelieferten Zusatzgriffe.** Bei einem Verlust der Kontrolle sind Verletzungen möglich.
- **Halten Sie das Elektrowerkzeug an den isolierten Griffflächen, wenn Arbeiten durchgeführt werden, bei denen das Bohrwerkzeug versteckte Leitungen oder die eigene Anschlussleitung berühren könnte.** Der Kontakt des Bohrwerkzeuges mit einer spannungsführenden Leitung kann auch metallene Geräteteile unter Spannung setzen und zu einem elektrischen Schlag führen.

- **Vergewissern Sie sich, dass in dem Material, das bearbeitet werden soll, keine Elektro- oder Gasleitungen verborgen sind.** Die Lage aller Versorgungsleitungen muss bekannt sein bzw. durch die Versorgungsunternehmen bestätigt werden.
- **Halten Sie das Werkzeug immer gut fest.** Versuchen Sie nicht, das Werkzeug einhändig zu betreiben; es muss immer mit zwei Händen gehalten werden. Beim Betrieb des Werkzeugs mit nur einer Hand verlieren Sie die Kontrolle über das Werkzeug. Das Durchbrechen oder Aufschlagen auf sehr hartes Material, wie z. B. Bewehrungsstäbe, kann ebenfalls gefährlich sein. Vor jeder Verwendung den festen Sitz des Seitengriffes bestätigen.
- **Vor der Inbetriebnahme muss sichergestellt werden, dass der Meißel richtig und sicher sitzt.**
- **Bei kaltem Wetter oder wenn das Werkzeug längere Zeit nicht gebraucht wurde, lassen Sie es vor der Verwendung mehrere Minuten ohne Last laufen.**
- **Bei erhöhten Arbeiten (oberhalb des Fußbodens) muss sichergestellt werden, dass der darunter liegende Bereich frei ist.**
- **Den Meißel oder Teile in direkter Nähe des Meißels niemals sofort nach dem Betrieb berühren, da sie extrem heiß sein und Verbrennungen verursachen können.**
- **Das Stromkabel immer nach hinten, vom Meißel weg gerichtet, legen.**
- **Dieses Werkzeug ist nicht für den Dauerbetrieb konzipiert.** Die beim Hammerbetrieb verursachten Schwingungen können für die Hände und Arme schädlich sein. Tragen Sie Handschuhe für zusätzliche Dämpfung und machen Sie regelmäßige Pausen, um die Aussetzung einzuschränken.



**WARNING:** Wir empfehlen die Verwendung einer Fehlerstromschutzeinrichtung mit einem Nennfehlerstrom von maximal 30mA.

## Restrisiken

Folgende Risiken sind mit der Verwendung von Abbruchhämmern untrennbar verbunden:

- Verletzungen beim Berühren heißer Teile des Gerätes.

Trotz Beachtung der geltenden Sicherheitsvorschriften und des Einsatzes von Schutzvorrichtungen können bestimmte Risiken nicht vermieden werden. Diese sind:

- Schwerhörigkeit.

- Gefahr des Fingerquetschens beim Wechsel von Zubehör.
- Gesundheitsgefährdung durch Einatmen von Staub bei Arbeiten in Beton und/oder Mauerwerk.

## Bildzeichen am Werkzeug

Die folgenden Bildzeichen sind am Gerät sichtbar angebracht:



Vor der Verwendung die Betriebsanleitung lesen.



Tragen Sie Gehörschutz.



Tragen Sie Augenschutz.

## LAGE DES DATUMSCODES [ABB. (FIG.) 1]

Der Datumscode (q), der auch das Herstelljahr enthält, ist in das Gehäuse geprägt.

Beispiel:

2018 XX XX

Herstelljahr

## Lieferumfang

Die Packung enthält:

- 1 Abbruchhammer
  - 1 Seitengriff
  - 1 Spitzmeißel (D25941)
  - 1 Transportkoffer
  - 1 Bedienungsanleitung
- Vergewissern Sie sich, dass das Werkzeug, die Teile und Zubehörteile beim Transport nicht beschädigt wurden.
  - Nehmen Sie sich die Zeit, die Bedienungsanleitung vor Inbetriebnahme gründlich durchzulesen.

## Gerätebeschreibung (Abb. 1)



**WARNUNG:** Nehmen Sie niemals Änderungen am Elektrowerkzeug oder seinen Teilen vor. Dies könnte zu Schäden oder Verletzungen führen.

- Ein/Aus-Schalter
- Hauptgriff
- Seitengriff
- Meißelstellung
- Werkzeugaufnahme/Hülse

## VERWENDUNGSZWECK

Die Hochleistungs-Abbruchhämmer D25899 und D25941 wurden für den Einsatz bei schweren Abbruch-, Meißel- und Treibarbeiten konstruiert.

Verwenden Sie das Werkzeug **NICHT** in einer nassen Umgebung oder in der Nähe von brennbaren Flüssigkeiten oder Gasen.

Diese Heavy-Duty-Abbruchhämmer sind Elektrowerkzeuge für den professionellen Gebrauch.

**LASSEN SIE** Kinder nicht in Kontakt mit dem Werkzeug kommen. Unerfahrene Personen dürfen das Werkzeug nur unter Beaufsichtigung benutzen.

- Dieses Gerät darf nicht von Personen (einschließlich Kindern) mit eingeschränkten physischen, sensorischen oder mentalen Fähigkeiten oder ohne ausreichende Erfahrung oder Kenntnisse verwendet werden, außer wenn diese Personen von einer Person, die für ihre Sicherheit verantwortlich ist, bei der Verwendung des Geräts beaufsichtigt werden. Lassen Sie nicht zu, dass Kinder mit diesem Produkt allein gelassen werden.

## Sanftanlauf-Funktion

### D25941

Die Sanftanlauf-Funktion ermöglicht einen langsameren Anstieg der Schlagzahl, wodurch ein „Springen“ des Meißels oder Spitzmeißels beim Beginn der Mauerwerksabtragung verhindert wird.

## Aktive Schwingungskontrolle

### D25941

Durch die aktive Schwingungskontrolle werden die vom Hammermechanismus zurückgeführten Schwingungen gedämpft. Hände und Arme werden weniger Vibrationen ausgesetzt, wodurch längere Arbeitsintervalle möglich sind, und die Lebenszeit des Werkzeuges verlängert wird.

## Elektrische Sicherheit

Der Elektromotor ist nur für eine Netzspannung ausgelegt. Überprüfen Sie daher, ob die Netzspannung der auf dem Typenschild angegebenen Spannung entspricht.



Dieses DEWALT Elektrowerkzeug ist gemäß EN60745 doppelt isoliert und erfordert deshalb keinen Erdleiter.

Wenn das Netzkabel beschädigt ist, muss es durch ein spezialgefertigtes Kabel ersetzt werden, das über die DEWALT-Serviceorganisation erhältlich ist.

- (CH)** Bei Ersatz des Netzkabels achten Sie auf Verwendung des Schweizer Netzsteckers.

Typ 11 für Klasse II  
(Doppelisolierung) - Geräte

Typ 12 für Klasse I (Schutzleiter) - Geräte

- CH** Ortsveränderliche Geräte, die im Freien verwendet werden, müssen über einen Fehlerstromschutzschalter angeschlossen werden.

## Verwendung eines Verlängerungskabels

Verwenden Sie ein zugelassenes 3-adriges Verlängerungskabel, das für die Leistungsaufnahme dieses Elektrowerkzeugs geeignet ist (siehe **Technische Daten**). Der Mindestquerschnitt der Leitungen beträgt 1,5 mm<sup>2</sup> und die Höchstlänge beträgt 30 m.

Wenn Sie eine Kabeltrommel verwenden, wickeln Sie das Kabel vollständig ab.

## ZUSAMMENBAUEN UND EINSTELLEN



**WARNUNG:** Um die Gefahr von Verletzungen zu vermeiden, schalten Sie das Gerät aus und trennen Sie es vom Netz, bevor Sie Zubehör anbringen oder abbauen oder Einstellungen vornehmen oder ändern oder Reparaturen vornehmen. Überprüfen Sie, dass der Auslöseschalter in der AUS-Stellung ist. Ein unbeabsichtigtes Starten kann zu Verletzungen führen.



**WARNUNG:** Beim Wechseln des Zubehörs sollten immer Handschuhe getragen werden. Die freiliegenden Metallteile am Werkzeug und Zubehör können während des Betriebs extrem heiß werden.

## Einsetzen und Herausnehmen des SDS Max<sup>®</sup> Zubehörs (Abb. 3, 4)

D25899

Bei dieser Maschine werden SDS Max<sup>®</sup> Meißel verwendet (im Bildausschnitt in Abb. 4 ist der Querschnitt eines Meißelschaftes gezeigt).

Nur die von DEWALT empfohlenen Zubehörteile dürfen für dieses Produkt verwendet werden.

1. Den Meißelschaft säubern.



**WARNUNG:** Kein Schmiermittel auf die Maschine auftragen.

2. Den Meißelschaft in die Werkzeugaufnahme/Hülse (e) stecken. Den Meißel hineindrücken und leicht drehen, bis die Hülse einrastet.

3. Am Meißel ziehen, um dessen Arretierung zu bestätigen. Für die Ausführung der Hammerbewegung muss sich der in der Werkzeugaufnahme verriegelte Meißel um mehrere Zentimeter axial bewegen können.
4. Zum Entfernen eines Meißels die Werkzeugaufnahme/Hülse (e) zurückziehen und den Meißel aus der Aufnahme herausziehen.

## Einsetzen und Entfernen des 19-mm-Sechskantzubehörs (Abb. 5, 6)

D25941

Bei dieser Maschine werden Meißel mit einem 19-mm-Sechskantschaft verwendet (im Bildausschnitt in Abb. 6 ist der Querschnitt eines Meißelschaftes gezeigt).

Nur die von DEWALT empfohlenen Zubehörteile dürfen für dieses Produkt verwendet werden.

1. Den Meißelschaft säubern.



**WARNUNG:** Kein Schmiermittel auf die Maschine auftragen.

2. Die Werkzeugaufnahme/Hülse (e) zurückziehen, die Nut (g) auf die gelbe Markierung (h) ausrichten und den Meißelschaft in die Werkzeugaufnahme stecken. Die Arretierhülse loslassen.
3. Am Meißel ziehen, um dessen Arretierung zu bestätigen. Für die Ausführung der Hammerbewegung muss sich der in der Werkzeugaufnahme verriegelte Meißel um mehrere Zentimeter axial bewegen können.
4. Zum Entfernen eines Meißels die Werkzeugaufnahme/Hülse (e) zurückziehen und den Meißel aus der Aufnahme herausziehen.

## Verstellen der Meißelposition (Abb. 7)

Der Meißel kann in 12 verschiedene Positionen verstellt und arretiert werden.

1. Dazu den Meißel wie oben beschrieben einsetzen und
2. den Meißelstellung (d) in Pfeilrichtung drehen, bis sich der Meißel in der gewünschten Position befindet.

## Anbringen und Justieren des Seitengriffes (Abb. 8)

Der Seitengriff (c) kann sowohl für links- als auch rechtshändigen Betrieb an der Vorderseite der Maschine montiert werden.



**WARNUNG:** Die Maschine darf nur bei richtig montiertem Seitengriff in Betrieb genommen werden.

1. Den Klemmknopf (i) des Seitengriffes abschrauben.
2. Den kompletten Seitengriff auf die Maschine schieben, so dass er auf dem in der Montagefläche (f) befindlichen Stahlring (r) sitzt. Die richtige Lage des Seitengriffes ist zwischen dem Kopf und der Mitte des Rohrs.
3. Den Neigungswinkel des Seitengriffes (c) justieren.
4. Den Seitengriff in die gewünschte Position schieben und drehen.
5. Zum Arretieren des Seitengriffes den Klemmknopf (i) festziehen.

## BETRIEB

### Betriebsanweisungen



**WARNUNG:**

- Beachten Sie stets die Sicherheitshinweise und anwendbaren Vorschriften.
- Achten Sie auf die Lage von Rohren und Kabeln.
- Legen Sie etwa 20-30 kg Druck an das Werkzeug an. Ein überhöhter Druck bringt keine Beschleunigung des Arbeitsfortschrittes, sondern reduziert nur die Leistung und kann auch eine verkürzte Lebenszeit des Werkzeugs zur Folge haben.



**WARNUNG:** Um die Gefahr von Verletzungen zu vermeiden, schalten Sie das Gerät aus und trennen Sie es vom Netz, bevor Sie Zubehör anbringen oder abbauen oder Einstellungen vornehmen oder ändern oder Reparaturen vornehmen. Überprüfen Sie, dass der Auslöseschalter in der AUS-Stellung ist. Ein unbeabsichtigtes Starten kann zu Verletzungen führen.

## Richtige Haltung der Hände (Abb. 1, 2)



**WARNUNG:** Um die Gefahr schwerer Verletzungen zu vermindern, wenden Sie **IMMER** die gezeigte Handhaltung an.



**WARNUNG:** Um die Gefahr schwerer Verletzungen zu vermindern, achten Sie **IMMER** auf sicheren Halt und seien Sie auf eine plötzliche Reaktion vorbereitet.

Die richtige Haltung der Hände setzt voraus, dass eine Hand sich am seitlichen Griff (c) befindet, während die andere Hand den Hauptgriff (b) hält.

## Ein- und Ausschalten (Abb. 1)

Einschalten: Den Ein/Aus-Schalter (a) auf die Position 1 stellen.

Ausschalten: Den Ein/Aus-Schalter (a) auf die Position 0 stellen.

## Abbruch-, Treib- und Stemmarbeiten (Abb. 1)

1. Den entsprechenden Meißel auswählen und säubern.
2. Den Meißel einsetzen und dessen richtige Arretierung bestätigen.
3. Die gewünschte Schlagenergiestufe einstellen.
4. Den Seitengriff (c) anbringen und justieren und dessen festen Sitz bestätigen.
5. Das Werkzeug an beiden Griffen (b, c) halten und einschalten. Das Werkzeug läuft nun im Dauerbetrieb.
6. Wenn Sie mit der Arbeit fertig sind, schalten Sie das Werkzeug aus, bevor Sie den Stecker herausziehen.

Viele verschiedene Meißelarten sind als Sonderzubehör erhältlich.

Nur die von DEWALT empfohlenen Zubehörteile dürfen für dieses Produkt verwendet werden.

## WARTUNG

Ihr DEWALT-Elektrowerkzeug wurde für eine lange Lebensdauer bei möglichst geringem Wartungsaufwand entwickelt. Ein dauerhafter, einwandfreier Betrieb setzt sachgemäße Wartung und regelmäßige Reinigung des Werkzeugs voraus.



**WARNUNG:** Um die Gefahr von Verletzungen zu vermeiden, schalten Sie das Gerät aus und trennen Sie es vom Netz, bevor Sie Zubehör anbringen oder abbauen oder Einstellungen vornehmen

**oder ändern oder Reparaturen vornehmen.** Überprüfen Sie, dass der Auslöseschalter in der AUS-Stellung ist. Ein unbeabsichtigtes Starten kann zu Verletzungen führen.

Diese Maschine ist nicht vom Benutzer wartbar. Nach etwa 100 Betriebsstunden sollte das Werkzeug zu einer DEWALT Kundendienststelle gebracht werden. Falls vor Ablauf dieser Zeit ein Problem auftritt, wenden Sie sich an eine autorisierte DEWALT Kundendienststelle.

## Wartung des Zubehörs (Abb. 9)

Bei rechtzeitiger, regelmäßiger Wartung des Zubehörs sind optimale Arbeitsergebnisse und eine lange Lebenszeit und Leistungsfähigkeit des Zubehörs gewährleistet.

Die Meißel sollten auf einer Schleifscheibe geschliffen werden. Die richtigen Ansatzwinkel für folgende Meißel sind in Abbildung 9 gezeigt:

- j. Flachmeißel
- k. Kaltmeißel
- l. Spitzmeißel
- m. Profilmeißel
- n. Hohlmeißel
- o. Mörtelmeißel
- p. Zahnmeißel



**WARNUNG:** Das wiederholte Schleifen dieser Meißel ist begrenzt. Im Zweifelsfall lassen Sie sich von Ihrem Händler beraten.



**WARNUNG:** Vergewissern Sie sich, dass die Schneidkante keine Verfärbung aufweist, was auf zu hohe Druckerwendung hinweist. In diesem Fall kann die Härte des Einsatzes beeinträchtigt sein.



## Schmierung

Für dieses Elektrowerkzeug ist keine zusätzliche Schmierung notwendig.



## Reinigung



**WARNUNG:** Immer wenn im Bereich der Lüftungsschlitze Schmutzansammlungen zu sehen sind,

blasen Sie Schmutz und Staub mit trockener Druckluft aus dem Gehäuse. Bei dieser Arbeit muss eine Schutzbrille getragen werden.



**WARNUNG:** Verwenden Sie keine Lösungsmittel oder scharfen Chemikalien zum Reinigen der nicht-metallischen Teile des Werkzeugs. Durch diese Chemikalien kann der in diesen Teilen verwendete Werkstoff geschwächt werden. Verwenden Sie ein mit Wasser und einer milden Seife befeuchtetes Tuch. Achten Sie darauf, dass keine Flüssigkeit in das Werkzeug eindringt. Kein Teil des Werkzeuges darf in Flüssigkeit eingetaucht werden.

## Sonderzubehör



**WARNUNG:** Da anderes Zubehör von Drittanbietern von DEWALT nicht mit diesem Produkt geprüft wurde, könnte die Verwendung von solchem Zubehör gefährlich sein. Zur Vermeidung einer Verletzungsgefahr sollten nur die von DEWALT empfohlenen Zubehörteile mit diesem Produkt verwendet werden.

Nähere Informationen über passendes Zubehör erhalten Sie von Ihrem Fachhändler.

## Umweltschutz



Getrennte Sammlung Dieses Produkt darf nicht zusammen mit normalem Hausmüll entsorgt werden.

Wenn Sie Ihr DEWALT Produkt ersetzen möchten oder es ausgedient hat, entsorgen Sie es nicht mit dem normalen Hausmüll. Geben Sie dieses Produkt an Sammelstellen zur getrennten Erfassung ab oder stellen Sie es zur Abholung bereit.



Durch getrennte Sammlung von gebrauchten Produkten und Verpackungen kann sichergestellt werden, dass sie dem Recycling zugeführt und wiederverwertet werden. Die Wiederverwendung von recyceltem Material trägt zur Verhinderung von Umweltverschmutzung und zur Reduzierung des Rohstoffsbedarfs bei.

Nach Maßgabe örtlicher Vorschriften ist die getrennte Sammlung von elektrischen Geräten u. U. über Abholung, Sammelstellen oder den Fachhändler möglich, wo das Produkt ursprünglich bezogen wurde.

## DEUTSCH

---

DEWALT betreibt eine Einrichtung zur Sammlung und zum Recycling von ausgedienten DEWALT-Produkten. Wenn Sie von diesem Service Gebrauch machen möchten, bringen Sie Ihr Produkt zur Kundendienstwerkstatt zurück, die es für Sie dem Recycling zuführen wird. Für die Adresse einer Kundendienstwerkstatt in Ihrer Nähe setzen Sie sich bitte mit der örtlichen DEWALT-Niederlassung unter der in dieser Anleitung angegebenen Anschrift in Verbindung. Eine Übersicht der DEWALT-Kundendienstwerkstätten und weitere Informationen zu Servicerichtlinien und Kontaktadressen finden Sie auch im Internet: **[www.2helpU.com](http://www.2helpU.com)**.



# DEMOLITION HAMMER

## D25899, D25941

### Congratulations!

You have chosen a DEWALT power tool. Years of experience, thorough product development and innovation make DEWALT one of the most reliable partners for professional power tool users.

### Technical Data

		D25899	D25941
Voltage	V <sub>AC</sub>	230	230
U.K. & Ireland only	V <sub>AC</sub>	230 or 115	230 or 115
Type		1	1
Frequency	Hz	50	50
Power input	W	1,500	1,600
No-loads beat per minute	bpm	2,040	1,620
Single Impact energy (EPTA 05/2009)	J	17.5	22.5
Tool holder		SDS Max®	19 mm Hex
Chisel positions		12	12
Weight	kg	9.9	13.8

	D25899 (230 V)	D25899 (115 V)	D25941 (230 V)	D25941 (115 V)
--	-------------------	-------------------	-------------------	-------------------

Noise values and vibration values (triax vector sum) according to EN60745-2-6:

L <sub>PA</sub> (emission sound pressure level)	dB(A)	89	89	91	91
L <sub>WA</sub> (sound power level)	dB(A)	100	100	102	102
K <sub>WA</sub> (uncertainty for the given sound level)	dB(A)	3	3	3	3

#### Chiselling

Vibration emission value a <sub>h, Cheq</sub> =	m/s <sup>2</sup>	12	12	8.8	8.8
Uncertainty K =	m/s <sup>2</sup>	1.5	1.5	1.5	1.5

The vibration emission level given in this information sheet has been measured in accordance with a standardised test given in EN60745 and may be used to compare one tool with another. It may be used for a preliminary assessment of exposure.



**WARNING:** The declared vibration emission level represents the main applications of the tool. However if the tool is used for different applications, with different accessories or poorly maintained, the vibration emission may differ. This may significantly increase the exposure level over the total working period.

An estimation of the level of exposure to vibration should also take into account the times when the tool is switched off or when it is running but not actually doing the job. This may significantly

reduce the exposure level over the total working period.

Identify additional safety measures to protect the operator from the effects of vibration such as: maintain the tool and the accessories, keep the hands warm, organisation of work patterns.

### Definitions: Safety Guidelines

The definitions below describe the level of severity for each signal word. Please read the manual and pay attention to these symbols.



**DANGER:** Indicates an imminently hazardous situation which, if not avoided, will result in **death or serious injury**.



**WARNING:** Indicates a potentially hazardous situation which, if not

avoided, **could** result in **death or serious injury**.



**CAUTION:** Indicates a potentially hazardous situation which, if not avoided, **may** result in **minor or moderate injury**.

**NOTICE:** Indicates a practice **not related to personal injury** which, if not avoided, **may** result in **property damage**.



Denotes risk of electric shock.



Denotes risk of fire.

## EC-Declaration of Conformity

MACHINERY DIRECTIVE  
OUTDOOR NOISE DIRECTIVE



DEMOLITION HAMMER  
D25899, D25941

DEWALT declares that these products described under **Technical Data** are in compliance with: 2006/42/EC, EN60745-1:2009 +A11:2010, EN60745-2-6:2010;

2000/14/EC, Electrical concrete breaker (hand-held), m ≤ 15 kg, Annex VIII, TÜV Rheinland LGA Products GmbH (0197), D-90431 Nürnberg, Germany, Notified Body ID No.: 0197

Level of sound power according to 2000/14/EC (Article 12, Annex III, No. 10; m ≤ 15 kg):

L <sub>WA</sub> (measured sound power level)			
D25899	dB	100	
D25941	dB	102	

L <sub>WA</sub> (guaranteed sound power level)	dB	105	
--	----	-----	--

These products also comply with Directive 2014/30/EU and 2011/65/EU. For more information, please contact DEWALT at the following address or refer to the back of the manual.

The undersigned is responsible for compilation of the technical file and makes this declaration on behalf of DEWALT.

Markus Rompel  
Director Engineering  
DEWALT, Richard-Klinger-Straße 11,  
D-65510, Idstein, Germany  
10.07.2018



**WARNING:** To reduce the risk of injury, read the instruction manual.

## General Power Tool Safety Warnings



**WARNING! Read all safety warnings and instructions** Failure to follow the warnings and instructions may result in electric shock, fire and/or serious injury.

### SAVE ALL WARNINGS AND INSTRUCTIONS FOR FUTURE REFERENCE

The term “power tool” in the warnings refers to your mains-operated (corded) power tool or battery-operated (cordless) power tool.

#### 1) WORK AREA SAFETY

- a) **Keep work area clean and well lit.** Cluttered or dark areas invite accidents.
- b) **Do not operate power tools in explosive atmospheres, such as in the presence of flammable liquids, gases or dust.** Power tools create sparks which may ignite the dust or fumes.
- c) **Keep children and bystanders away while operating a power tool.** Distractions can cause you to lose control.

#### 2) ELECTRICAL SAFETY

- a) **Power tool plugs must match the outlet. Never modify the plug in any way. Do not use any adapter plugs with earthed (grounded) power tools.** Unmodified plugs and matching outlets will reduce risk of electric shock.
- b) **Avoid body contact with earthed or grounded surfaces such as pipes, radiators, ranges and refrigerators.** There is an increased risk of electric shock if your body is earthed or grounded.
- c) **Do not expose power tools to rain or wet conditions.** Water entering a power tool will increase the risk of electric shock.
- d) **Do not abuse the cord. Never use the cord for carrying, pulling or unplugging the power tool. Keep cord away from heat, oil, sharp edges or moving parts.** Damaged or entangled cords increase the risk of electric shock.
- e) **When operating a power tool outdoors, use an extension cord suitable for outdoor use.** Use of a cord suitable for outdoor use reduces the risk of electric shock.
- f) **If operating a power tool in a damp location is unavoidable, use a residual current device (RCD) protected supply.** Use of an RCD reduces the risk of electric shock.

### 3) PERSONAL SAFETY

- a) **Stay alert, watch what you are doing and use common sense when operating a power tool. Do not use a power tool while you are tired or under the influence of drugs, alcohol or medication.** A moment of inattention while operating power tools may result in serious personal injury.
- b) **Use personal protective equipment. Always wear eye protection.** Protective equipment such as dust mask, non-skid safety shoes, hard hat, or hearing protection used for appropriate conditions will reduce personal injuries.
- c) **Prevent unintentional starting. Ensure the switch is in the off position before connecting to power source and/or battery pack, picking up or carrying the tool.** Carrying power tools with your finger on the switch or energising power tools that have the switch on invites accidents.
- d) **Remove any adjusting key or wrench before turning the power tool on.** A wrench or a key left attached to a rotating part of the power tool may result in personal injury.
- e) **Do not overreach. Keep proper footing and balance at all times.** This enables better control of the power tool in unexpected situations.
- f) **Dress properly. Do not wear loose clothing or jewellery. Keep your hair, clothing and gloves away from moving parts.** Loose clothes, jewellery or long hair can be caught in moving parts.
- g) **If devices are provided for the connection of dust extraction and collection facilities, ensure these are connected and properly used.** Use of dust collection can reduce dust-related hazards.

### 4) POWER TOOL USE AND CARE

- a) **Do not force the power tool. Use the correct power tool for your application.** The correct power tool will do the job better and safer at the rate for which it was designed.
- b) **Do not use the power tool if the switch does not turn it on and off.** Any power tool that cannot be controlled with the switch is dangerous and must be repaired.
- c) **Disconnect the plug from the power source and/or the battery pack from the power tool before making any adjustments, changing accessories, or storing power tools.** Such preventive safety

measures reduce the risk of starting the power tool accidentally.

- d) **Store idle power tools out of the reach of children and do not allow persons unfamiliar with the power tool or these instructions to operate the power tool.** Power tools are dangerous in the hands of untrained users.
- e) **Maintain power tools. Check for misalignment or binding of moving parts, breakage of parts and any other condition that may affect the power tool's operation. If damaged, have the power tool repaired before use.** Many accidents are caused by poorly maintained power tools.
- f) **Keep cutting tools sharp and clean.** Properly maintained cutting tools with sharp cutting edges are less likely to bind and are easier to control.
- g) **Use the power tool, accessories and tool bits etc., in accordance with these instructions taking into account the working conditions and the work to be performed.** Use of the power tool for operations different from those intended could result in a hazardous situation.

### 5) SERVICE

- a) **Have your power tool serviced by a qualified repair person using only identical replacement parts.** This will ensure that the safety of the power tool is maintained.

## Additional Safety Instructions for Demolition Hammers

- **Wear ear protectors.** Exposure to noise can cause hearing loss.
- **Use auxiliary handles supplied with the tool.** Loss of control can cause personal injury.
- **Hold power tools by insulated gripping surfaces when performing an operation where the cutting accessory may contact hidden wiring or its own cord.** Cutting accessory contacting a "live" wire may make exposed metal parts of the tool "live" and could give the operator an electric shock.
- **Be certain that the material being drilled does not conceal electric or gas service and that their locations have been verified with the utility companies.**
- **Keep a firm grip on the tool at all times. Do not attempt to operate this tool without holding it with both hands.** Operating this tool with one hand will result in loss of control. Breaking through or encountering hard materials such as

re-bar may be hazardous as well. Tighten the side handle securely before use.

- Ensure the chisel is secured in place before operating the tool.
- In cold-weather conditions or when the tool has not been used for a longer period of time, let the tool run with no load for several minutes before use.
- When working above ground level ensure the area below is clear.
- Do not touch the chisel or the parts close to the chisel immediately after operation, as they may be extremely hot and cause burns to the skin.
- Always direct the power cable to the rear, away from the chisel.
- **Do not operate this tool for long periods of time.** *Vibration caused by hammer action may be harmful to your hands and arms. Use gloves to provide extra cushion and limit exposure by taking frequent rest periods.*



**WARNING:** We recommend the use of a residual current device with a residual current rating of 30mA or less.

## Residual Risks

The following risks are inherent to the use of demolition hammers:

- Injuries caused by touching the hot parts of the tool.

In spite of the application of the relevant safety regulations and the implementation of safety devices, certain residual risks cannot be avoided. These are:

- Impairment of hearing.
- Risk of squeezing fingers when changing the accessory.
- Health hazards caused by breathing dust developed when working in concrete and/or masonry.

## Markings on Tool

The following pictograms are shown on the tool:



Read instruction manual before use.



Wear ear protection.



Wear eye protection.

## DATE CODE POSITION (FIG. 1)

The Date Code (q), which also includes the year of manufacture, is printed into the housing.

Example:

2018 XX XX

Year of Manufacture

## Package Contents

The package contains:

- 1 Demolition hammer
- 1 Side handle
- 1 Pointed chisel (D25941)
- 1 Kitbox
- 1 Instruction manual
- Check for damage to the tool, parts or accessories which may have occurred during transport.
- Take the time to thoroughly read and understand this manual prior to operation.

## Description (fig. 1)



**WARNING:** Never modify the power tool or any part of it. Damage or personal injury could result.

- On/off switch
- Main handle
- Side handle
- Chisel position index collar
- Tool holder/sleeve

## INTENDED USE

The D25899 and D25941 heavy-duty demolition hammers are designed for heavy-duty demolition, chipping and chasing applications.

**DO NOT** use under wet conditions or in presence of flammable liquids or gases.

These heavy-duty demolition hammers are professional power tools. **DO NOT** let children come into contact with the tool. Supervision is required when inexperienced operators use this tool.

- **Young children and the infirm.** This appliance is not intended for use by young children or infirm persons without supervision.
- This product is not intended for use by persons (including children) suffering from diminished physical, sensory or mental abilities; lack of experience, knowledge or skills unless they are supervised by a person responsible for their safety. Children should never be left alone with this product.

## Soft Start Feature

### D25941

The soft start feature allows the impact rate to build up more slowly, thus preventing the chisel or point from “bouncing” around on the masonry when starting up.

## Active Vibration Control

### D25941

The active vibration control neutralises rebound vibration from the hammer mechanism. Lowering hand and arm vibration, it allows more comfortable use for longer periods of time and extends the life of the unit.

## Electrical Safety

The electric motor has been designed for one voltage only. Always check that the power supply corresponds to the voltage on the rating plate.



Your DEWALT tool is double insulated in accordance with EN60745 ; therefore no earth wire is required.

If the supply cord is damaged, it must be replaced by a specially prepared cord available through the DEWALT service organization.

## Mains Plug Replacement (U.K. & Ireland Only)

If a new mains plug needs to be fitted:

- Safely dispose of the old plug.
- Connect the brown lead to the live terminal in the plug.
- Connect the blue lead to the neutral terminal.



**WARNING:** No connection is to be made to the earth terminal.

Follow the fitting instructions supplied with good quality plugs. Recommended fuse: 13 A.

For 115 V units with a power rating exceeding 1500 W, we recommend to fit a plug to BS4343 standard.



**WARNING:** 115 V units have to be operated via a fail-safe isolating transformer with an earth screen between the primary and secondary winding.

## Using an Extension Cable

If an extension cable is required, use an approved 3-core extension cable suitable for the power input of this tool (see **Technical Data**). The minimum

conductor size is 1.5 mm<sup>2</sup>; the maximum length is 30 m.

When using a cable reel, always unwind the cable completely.

## ASSEMBLY AND ADJUSTMENT



**WARNING:** To reduce the risk of injury, turn unit off and disconnect machine from power source before installing and removing accessories, before adjusting or changing set-ups or when making repairs. Be sure the trigger switch is in the OFF position. An accidental start-up can cause injury.



**WARNING:** Always wear gloves when changing accessories. The exposed metal parts on the tool and accessory may become extremely hot during operation.

## Inserting and Removing SDS Max® Accessories (fig. 3, 4)

### D25899

This machine uses SDS Max® chisels (refer to the inset in Figure 4 for a cross-section of a chisel shank).

Only DEWALT recommended accessories should be used with this product.

1. Clean the chisel shank.



**WARNING:** Do not apply lubricant to the machine.

2. Insert the chisel shank into the tool holder/sleeve (e). Press and turn the chisel slightly until the sleeve snaps into position.
3. Pull on the chisel to check if it is properly locked. The hammering function requires the chisel to be able to move axially several centimetres when locked in the tool holder.
4. To remove a chisel, pull back the tool holder/sleeve (e) and pull the chisel out of the tool holder.

## Inserting and Removing 19 mm Hex Accessories (fig. 5, 6)

### D25941

This machine uses chisels with a 19 mm hex. shank (refer to the inset in Figure 6 for a cross-section of a chisel shank).

Only DEWALT recommended accessories should be used with this product.

1. Clean the chisel shank.



**WARNING:** Do not apply lubricant to the machine.

2. Pull back the tool holder/sleeve (e), align the groove (g) with the yellow marker (h) and insert the chisel shank into the tool holder. Release the locking sleeve.
3. Pull on the chisel to check if it is properly locked. The hammering function requires the chisel to be able to move axially several centimetres when locked in the tool holder.
4. To remove a chisel, pull back the tool holder/sleeve (e) and pull the chisel out of the tool holder.

## Indexing the Chisel Position (fig. 7)

The chisel can be indexed and locked into 12 different positions.

1. Insert the chisel as described above.
2. Rotate the chisel position collar (d) in the direction of the arrow until the chisel is in the desired position.

## Fitting and Adjusting the Side Handle (fig. 8)

The side handle (c) can be mounted on the front of the machine to suit both RH- and LH-users.



**WARNING:** Always operate the machine with the side handle properly mounted.

1. Unscrew the side handle clamp knob (i).
2. Slide the side handle assembly onto the machine locating the steel ring (r) in the mounting area (f). The correct position of the side handle is between head and middle of the tube.
3. Adjust the side handle (c) to the desired angle.
4. Slide and rotate the side handle to the desired position.
5. Lock the side handle in place by tightening the clamp knob (i).

## OPERATION

### Instructions for Use



**WARNING:**

- Always observe the safety instructions and applicable regulations.

- Be aware of the location of pipework and wiring.
- Apply a pressure of approx. 20–30 kg to the tool. Excessive force does not speed up chiselling but decreases tool performance and may shorten tool life.



**WARNING:** To reduce the risk of injury, turn unit off and disconnect machine from power source before installing and removing accessories, before adjusting or changing set-ups or when making repairs. Be sure the trigger switch is in the OFF position. An accidental start-up can cause injury.

## Proper Hand Position (fig. 1, 2)



**WARNING:** To reduce the risk of serious personal injury, ALWAYS use proper hand position as shown.



**WARNING:** To reduce the risk of serious personal injury, ALWAYS hold securely in anticipation of a sudden reaction.

Proper hand position requires one hand on the side handle (c), with the other hand on the main handle (b).

## Switching On and Off (fig. 1)

Switching on: set the on/off switch (a) to position 1.

Switching off: set the on/off switch (a) to position 0.

## Demolition, Chasing and Channelling (fig. 1)

1. Select the appropriate chisel and clean.
2. Insert the chisel and check whether it is properly locked.
3. Set the desired impact energy level.
4. Fit and adjust the side handle (c) and make sure it is firmly tightened.
5. Hold the tool at both handles (b, c) and switch on. The tool now runs in continuous operation.
6. Always switch off the tool when work is finished and before unplugging.

Various types of chisels are available as an option.

Only DEWALT recommended accessories should be used with this product.

## MAINTENANCE

Your DEWALT power tool has been designed to operate over a long period of time with a minimum of maintenance. Continuous satisfactory operation depends upon proper tool care and regular cleaning



**WARNING:** To reduce the risk of injury, turn unit off and disconnect machine from power source before installing and removing accessories, before adjusting or changing set-ups or when making repairs.

Be sure the trigger switch is in the OFF position. An accidental start-up can cause injury.

This machine is not user-serviceable. Take the tool to an authorised DEWALT repair agent after approximately 100 hours of use. If problems occur before this time contact an authorised DEWALT repair agent.

### Accessory Maintenance (fig. 9)

Accessory maintenance at the right time guarantees optimal results in application and a long and efficient accessory life.

Grind the chisels on grinding discs. Refer to Figure 9 for the appropriate angles of the following chisels:

- j. spade-shaped chisel
- k. cold chisel
- l. pointed chisel
- m. U-shaped chisel
- n. hollow chisel
- o. mortar chisel
- p. toothed chisel



**WARNING:** These chisels can be reground only a limited number of times. If in doubt, contact your dealer for recommendations.



**WARNING:** Ensure that the cutting edge does not show discolouration caused by too much pressure. This may impair the hardness of the accessory.



### Lubrication

Your power tool requires no additional lubrication.



### Cleaning



**WARNING:** Blow dirt and dust out of the main housing with dry air as often as dirt is seen collecting in and around the air vents. Wear eye protection when performing this procedure.



**WARNING:** Never use solvents or other harsh chemicals for cleaning the non-metallic parts of the tool. These chemicals may weaken the materials used in these parts. Use a cloth dampened only with water and mild soap. Never let any liquid get inside the tool; never immerse any part of the tool into a liquid.

### Optional Accessories



**WARNING:** Since accessories, other than those offered by DEWALT, have not been tested with this product, use of such accessories with this tool could be hazardous. To reduce the risk of injury, only DEWALT recommended accessories should be used with this product.

Consult your dealer for further information on the appropriate accessories.

### Protecting the Environment



Separate collection. This product must not be disposed of with normal household waste.



Should you find one day that your DEWALT product needs replacement, or if it is of no further use to you, do not dispose of it with household waste. Make this product available for separate collection.



Separate collection of used products and packaging allows materials to be recycled and used again. Re-use of recycled materials helps prevent environmental pollution and reduces the demand for raw materials.

Local regulations may provide for separate collection of electrical products from the household, at municipal waste sites or by the retailer when you purchase a new product.

## ENGLISH

---

DEWALT provides a facility for the collection and recycling of DEWALT products once they have reached the end of their working life. To take advantage of this service please return your product to any authorised repair agent who will collect them on our behalf.

You can check the location of your nearest authorised repair agent by contacting your local DEWALT office at the address indicated in this manual. Alternatively, a list of authorised DEWALT repair agents and full details of our after-sales service and contacts are available on the Internet at: **[www.2helpU.com](http://www.2helpU.com)**.



# MARTILLO DE DEMOLICIÓN

## D25899, D25941

### ¡Enhorabuena!

Ha elegido una herramienta eléctrica DEWALT. Años de experiencia, innovación y un exhaustivo desarrollo de productos hacen que DEWALT sea una de las empresas más fiables para los usuarios de herramientas profesionales.

### Datos técnicos

		D25899	D25941
Voltaje	$V_{AC}$	230	230
Tipo		1	1
Frecuencia	Hz	50	50
Potencia	W	1 500	1 600
Golpes por minuto sin carga	bpm	2 040	1 620
Energía de impacto única (EPTA 05/2009)	J	17,5	22,5
Soporte de la herramienta		SDS Max®	19 mm Hex
Posiciones de cincel		12	12
Peso	kg	9,9	13,8

		D25899 (230 V)	D25941 (230 V)
Valores de ruido y valores de vibración (suma vectores triaxiales) de acuerdo con EN60745-2-6:			
$L_{PA}$ (nivel de presión sonora de emisión)	dB(A)	89	91
$L_{WA}$ (nivel de potencia sonora)	dB(A)	100	102
$K_{WA}$ (incertidumbre para el nivel de sonido dado)	dB(A)	3	3
Cincelado			
Valor de la emisión de vibración $a_{h,cheq}$	$m/s^2$	12	8,8
Incertidumbre K	$m/s^2$	1,5	1,5

El nivel de emisión de vibración que figura en esta hoja de información se ha medido de conformidad con una prueba normalizada proporcionada en la EN60745 y puede utilizarse para comparar una herramienta con otra. Puede usarse para una evaluación preliminar de exposición.



**ADVERTENCIA:** El nivel de emisión de vibración declarado representa las principales aplicaciones de la herramienta. Sin embargo, si se utiliza la herramienta para distintas aplicaciones, con accesorios diferentes o mal mantenidos, la emisión de vibración puede variar. Esto puede aumentar considerablemente el nivel de exposición durante el período total de trabajo.

*Una valoración del nivel de exposición a la vibración debería tener en cuenta también las veces en que la herramienta está apagada o cuando está en funcionamiento pero no realizando ningún trabajo. Esto puede reducir considerablemente el nivel de exposición durante el período total de trabajo.*

*Identifique medidas de seguridad adicionales para proteger al operador de los efectos de la vibración tales como: ocuparse del mantenimiento de la herramienta y los accesorios, mantener las manos calientes y organizar los patrones de trabajo.*

## Definiciones: normas de seguridad

Las siguientes definiciones describen el nivel de gravedad de las señales. Lea el manual y preste atención a estos símbolos.



**PELIGRO:** indica una situación de peligro inminente, que si no se evita, **provocará la muerte o lesiones graves.**



**ADVERTENCIA:** indica una situación de posible peligro que, si no se evita, **podría provocar la muerte o lesiones graves.**



**ATENCIÓN:** indica una situación de posible peligro que, si no se evita, **puede provocar lesiones leves o moderadas.**

**AVISO:** indica una práctica **no relacionada con las lesiones personales** que, de no evitarse, **puede ocasionar daños materiales.**



Indica riesgo de descarga eléctrica.



Indica riesgo de incendio.

## Declaración de conformidad CE

DIRECTRIZ DE LA MAQUINARIA  
DIRECTRIZ DE RUIDO EXTERIOR



MARTILLO DE DEMOLICIÓN  
D25899, D25941

DEWALT declara que los productos descritos bajo

**Datos técnicos** son conformes a las normas: 2006/42/EC, EN60745-1:2009 +A11:2010, EN60745-2-6:2010;

2000/14/EC, Martillo rompepavimentos eléctrico (de mano), m ≤ 15 kg, Anexo VIII, TÜV Rheinland LGA Products GmbH (0197), D-90431 Nürnberg, Alemania, N° de identificación del organismo notificado: 0197

Nivel de potencia acústica según la norma 2000/14/EC (Artículo 12, Anexo III, N° 10; m ≤ 15 kg):

L<sub>WA</sub> (nivel de potencia acústica medido)

D25899	dB	100
D25941	dB	102

L<sub>WA</sub> (nivel de potencia acústica garantizado)

dB 105

Estos productos también son conformes con las Directivas 2014/30/UE y 2011/65/UE. Si desea más información, póngase en contacto con DEWALT en la dirección indicada a continuación o bien consulte la parte posterior de este manual.

El que suscribe es responsable de la compilación del archivo técnico y realiza esta declaración en representación de DEWALT.

Markus Rompel  
Director de Ingeniería  
DEWALT, Richard-Klinger-Straße 11,  
D-65510, Idstein, Alemania  
10.07.2018



**ADVERTENCIA:** para reducir el riesgo de lesiones, lea el manual de instrucciones.

## Advertencias generales de seguridad para las herramientas eléctricas



**¡ADVERTENCIA!** Lea todas las advertencias de seguridad e instrucciones. El incumplimiento de las advertencias o instrucciones puede provocar descargas eléctricas, incendios o lesiones graves.

### GUARDE LAS ADVERTENCIAS E INSTRUCCIONES PARA PODER CONSULTARLAS EN EL FUTURO

El término "herramienta eléctrica" incluido en todas las advertencias se refiere a su herramienta eléctrica conectada a la red (cable eléctrico) o a su herramienta eléctrica accionada con baterías (inalámbrica).

#### 1) SEGURIDAD DEL ÁREA DE TRABAJO

- Mantenga el área de trabajo limpia y bien iluminada.** Las áreas abarrotadas u oscuras propician accidentes.
- No haga funcionar las herramientas eléctricas en atmósferas explosivas, como ambientes donde haya polvo, gases o líquidos inflamables.** Las herramientas eléctricas originan chispas que pueden encender el polvo o producir humo.
- Mantenga alejados a los niños y a los espectadores de la herramienta eléctrica en funcionamiento.** Las distracciones pueden provocar la pérdida de control.

## 2) SEGURIDAD ELÉCTRICA

- a) **Los enchufes de la herramienta eléctrica deben adaptarse a la toma de corriente. Nunca modifique el enchufe de ninguna manera. No utilice ningún enchufe adaptador con herramientas eléctricas con conexión a tierra.** Los enchufes no modificados y que se adaptan a las tomas de corrientes reducirán el riesgo de descarga eléctrica.
- b) **Evite el contacto corporal con superficies con toma de tierra como, por ejemplo, tuberías, radiadores, cocinas y refrigeradores.** Existe mayor riesgo de descarga eléctrica si su cuerpo está puesto a tierra.
- c) **No exponga las herramientas eléctricas a la lluvia ni a condiciones de humedad.** Si entra agua en una herramienta eléctrica, aumentará el riesgo de descarga eléctrica.
- d) **No use el cable indebidamente. Nunca utilice el cable para transportar, tirar o desenchufar la herramienta eléctrica. Mantenga el cable alejado del calor, el aceite, los bordes afilados o las piezas móviles.** Los cables dañados o enredados aumentan el riesgo de descarga eléctrica.
- e) **Al operar una herramienta eléctrica en el exterior, utilice un cable prolongador adecuado para tal uso.** Utilice un cable adecuado para uso en exteriores a fin de reducir el riesgo de descarga eléctrica.
- f) **Si no se puede evitar el uso de una herramienta eléctrica en una zona húmeda, utilice un dispositivo de corriente residual (residual current device, RCD) de seguridad.** El uso de un RCD reduce el riesgo de sufrir una descarga eléctrica.

## 3) SEGURIDAD PERSONAL

- a) **Permanezca alerta, controle lo que está haciendo y utilice el sentido común cuando emplee una herramienta eléctrica. No utilice una herramienta eléctrica si está cansado o bajo el efecto de drogas, alcohol o medicamentos.** Un momento de descuido mientras se opera una herramienta eléctrica puede provocar lesiones personales graves.
- b) **Utilice equipo de seguridad personal. Utilice siempre protección ocular.** El uso de equipo de seguridad, como mascarillas para polvo, calzado de seguridad antideslizante, cascos o protección auditiva en las condiciones adecuadas reducirá las lesiones personales.
- c) **Evite poner en marcha la herramienta involuntariamente. Asegúrese de que**

**el interruptor está apagado antes de conectar la fuente de alimentación y/o la batería, coger o transportar la herramienta.** Transportar herramientas eléctricas con su dedo apoyado sobre el interruptor o enchufar herramientas eléctricas con el interruptor en la posición de encendido puede propiciar accidentes.

- d) **Retire la clavija de ajuste o la llave de tuercas antes de encender la herramienta eléctrica.** Una llave de tuercas o una clavija de ajuste que quede conectada a una pieza giratoria de la herramienta eléctrica puede provocar lesiones personales.
- e) **No se estire demasiado. Conserve el equilibrio y posicione adecuadamente en todo momento.** Esto permite un mejor control de la herramienta eléctrica en situaciones inesperadas.
- f) **Use la vestimenta adecuada. No use ropas holgadas ni joyas. Mantenga el cabello, la ropa y los guantes alejados de las piezas en movimiento.** Las ropas holgadas, las joyas o el cabello largo pueden quedar atrapados en las piezas en movimiento.
- g) **Si se suministran dispositivos para la conexión de accesorios con fines de recolección y extracción de polvo, asegúrese de que estén conectados y que se utilicen correctamente.** El uso del extractor de polvo puede reducir los riesgos relacionados con el polvo.

## 4) USO Y MANTENIMIENTO DE LA HERRAMIENTA ELÉCTRICA

- a) **No fuerce la herramienta eléctrica. Utilice la herramienta eléctrica correcta para el trabajo que realizará.** La herramienta eléctrica correcta hará el trabajo mejor, y de un modo más seguro, a la velocidad para la que fue diseñada.
- b) **No utilice la herramienta eléctrica si no puede encenderla o apagarla con el interruptor.** Las herramientas que no puedan ser controladas con el interruptor constituyen un peligro y deben repararse.
- c) **Desconecte el enchufe de la fuente de alimentación o la batería de la herramienta eléctrica antes de realizar cualquier ajuste, cambio de accesorios o almacenar las herramientas eléctricas.** Estas medidas de seguridad preventivas reducen el riesgo de encender la herramienta eléctrica de forma accidental.
- d) **Guarde la herramienta eléctrica que no esté en uso fuera del alcance de los niños y no permita que otras personas**

**no familiarizadas con ella o con estas instrucciones operen la herramienta.**

Las herramientas eléctricas son peligrosas si son operadas por usuarios que no tienen formación.

- e) **Mantenimiento de las herramientas eléctricas.** Revise que no haya piezas en movimiento mal alineadas o trabadas, piezas rotas o cualquier otra situación que pueda afectar el funcionamiento de las herramientas eléctricas. Si encuentra daños, haga reparar la herramienta eléctrica antes de utilizarla. Se producen muchos accidentes a causa de las herramientas eléctricas que carecen de un mantenimiento adecuado.
- f) **Mantenga las herramientas de corte afiladas y limpias.** Las herramientas de corte con mantenimiento adecuado y con los bordes de corte afilados son menos propensas a trabarse y son más fáciles de controlar.
- g) **Utilice las herramientas eléctricas, sus accesorios y piezas, etc. de acuerdo con las presentes instrucciones, teniendo siempre en cuenta las condiciones de trabajo y el trabajo que deba llevar a cabo.** El uso de la herramienta eléctrica para operaciones diferentes de aquellas para las que fue diseñada podría originar una situación peligrosa.

## 5) MANTENIMIENTO

- a) **Solicite a una persona cualificada en reparaciones que realice el mantenimiento de su herramienta eléctrica y que solo utilice piezas de repuesto idénticas.** Esto garantizará la seguridad de la herramienta eléctrica.

## Instrucciones adicionales de seguridad para los martillos de demolición

- **Use protectores auditivos.** La exposición al ruido puede ocasionar la pérdida de la audición.
- **Use los mangos auxiliares que se suministran con la herramienta.** La pérdida del control podría ocasionar lesiones personales.
- **Sostenga la herramienta eléctrica por las superficies de agarre aisladas cuando realice una operación en la que el accesorio de corte pueda estar en contacto con un cable oculto o con su propio cable.** El contacto de los accesorios de corte con un cable cargado, puede cargar las partes

metálicas expuestas de la herramienta eléctrica y producir una descarga eléctrica al operador.

- Asegúrese de que el material por taladrar no contenga cableados o tuberías de gas ocultos, cuyas ubicaciones deben haber sido constatadas con las empresas de servicios públicos correspondientes.
- Sujete la herramienta firmemente en todo momento. No intente hacer funcionar esta herramienta sin sostenerla con ambas manos. Hacerla funcionar con una sola mano podría causar la pérdida de control. También podría ser peligroso perforar o encontrar materiales duros, como barras de refuerzo. Ajuste firmemente el mango lateral antes de utilizar la herramienta.
- Antes de trabajar con la herramienta, asegúrese de que el cincel esté bien sujeto.
- En clima frío o cuando no se use la herramienta durante mucho tiempo, deje que la herramienta funcione sin carga durante varios minutos antes de empezar a usarla.
- Cuando trabaja por encima del nivel del suelo, asegúrese de que el área inferior esté libre.
- Después de usar la herramienta, no toque inmediatamente el cincel ni las piezas cercanas a éste, ya que podrían estar extremadamente calientes y causarle quemaduras.
- Dirija siempre el cable de alimentación hacia la parte trasera, lejos del cincel.
- **No haga funcionar esta herramienta durante períodos prolongados.** La vibración que produce la acción de percusión puede ser perjudicial para las manos y los brazos. Use guantes para proveer amortiguación adicional, y tome descansos frecuentes para limitar la exposición.



**ADVERTENCIA:** Recomendamos el uso de un dispositivo de corriente residual con corrientes residuales de 30mA o menos.

## Riesgos residuales

A continuación se citan los riesgos inherentes al uso de los martillos demoledores:

- Lesiones ocasionadas al tocar las piezas calientes de la herramienta.

A pesar del cumplimiento de las normas de seguridad pertinentes y del uso de dispositivos de seguridad, existen determinados riesgos residuales que no pueden evitarse. Los riesgos son los siguientes:

- Deterioro auditivo.

- *Riesgo de pillarse los dedos al cambiar el accesorio.*
- *Riesgos para la salud ocasionados al respirar el polvillo que se desprende al trabajar con hormigón o mampostería.*

## Marcas sobre la herramienta

En la herramienta se muestran los siguientes pictogramas:



Antes de usarse, lea el manual de instrucciones.



Póngase protección para el oído.



Póngase protección para los ojos.

### POSICIÓN DEL CÓDIGO DE FECHA (FIG. 1)

El Código de fecha (q), que contiene también el año de fabricación, viene impreso en la caja protectora.

Ejemplo:

2018 XX XX

Año de fabricación

## Contenido del embalaje

El embalaje contiene:

- 1 Martillo de demolición
  - 1 Mango lateral
  - 1 Cincel puntiagudo (D25941)
  - 1 Caja de herramientas
  - 1 Manual de instrucciones
- *Compruebe si la herramienta, piezas o accesorios han sufrido daños durante el transporte.*
  - *Antes de empezar a trabajar con la máquina, tómese el tiempo necesario para leer con atención este manual y entenderlo bien.*

## Descripción (fig. 1)



**ADVERTENCIA:** Jamás altere la herramienta eléctrica ni ninguna de sus piezas. Podrían producirse lesiones personales o daños.

- Interruptor de encendido/apagado
- Empuñadura principal
- Mango lateral
- Collar de posición del cincel
- Manguito/soporte de la herramienta

## USO PREVISTO

Los martillos demoldedores D25899 y D25941 de gran capacidad están diseñados para aplicaciones de trabajos pesados de demolición, desbastado y embutición.

**NO** use la herramienta bajo condiciones de humedad o en presencia de gases o líquidos inflamables.

Estos martillos de demolición para trabajos pesados son herramientas eléctricas profesionales. **NO** permita que los niños entren en contacto con la herramienta. Cuando la hagan funcionar operarios sin experiencia, es necesaria supervisión.

- Este producto no ha sido diseñado para ser utilizado por personas (incluyendo los niños) que posean discapacidades físicas, sensoriales o mentales, o que carezcan de la experiencia, conocimiento o destrezas necesarias a menos que estén supervisadas por una persona que se haga responsable de su seguridad. No deberá dejar nunca que los niños jueguen solos con este producto.

## Función de arranque suave

### D25941

La función de arranque suave hace que la velocidad de impacto aumente gradualmente, lo que evita que el cincel o punta “rebote” en la obra de albañilería al arrancar.

## Control activo de vibraciones

### D25941

El control activo de vibraciones neutraliza el rebote del mecanismo del martillo. Al reducir la vibración en la mano y el brazo, se puede usar la herramienta de modo más cómodo durante más tiempo, con lo que se alarga la vida útil de la herramienta.

## Seguridad eléctrica

El motor eléctrico se ha diseñado para funcionar con un único voltaje. Compruebe siempre que el suministro de tensión corresponda con el voltaje de la placa de especificaciones.



La herramienta DEWALT tiene doble aislamiento de acuerdo con la norma EN60745 ; por lo tanto no se requiere toma de tierra.

Si el cable que se suministra está dañado, debe reemplazarse por un cable especialmente preparado disponible a través del servicio de DEWALT.

## Uso de un alargador

En caso de que sea necesario utilizar un alargador, use uno de 3 conductores aprobado y apto para la potencia de esta herramienta (véanse los **Datos técnicos**). El tamaño mínimo del conductor es 1,5 mm<sup>2</sup>; la longitud máxima es 30 m.

Si utiliza un carrete de cable, desenrolle siempre el cable completamente.

## MONTAJE Y AJUSTE



**ADVERTENCIA:** *para disminuir el riesgo de lesiones, apague la máquina y desconéctala del suministro eléctrico antes de instalar y quitar accesorios y antes de hacer ajustes, cambios de configuración o reparaciones. Compruebe que el interruptor de puesta en marcha esté en la posición OFF. La puesta en marcha accidental puede causar lesiones.*



**ADVERTENCIA:** *cuando cambie los accesorios, lleve siempre guantes. Las piezas metálicas expuestas de la herramienta y de los accesorios pueden calentarse mucho durante el funcionamiento.*

## Montaje y desmontaje de accesorios SDS Max® (fig. 3, 4)

D25899

Esta máquina usa cinceles SDS Max® (consulte la fig. 4 para ver el corte transversal de un vástago de cincel).

Con este producto solo deben usarse los accesorios recomendados por DEWALT.

1. Limpie el vástago del cincel.



**ADVERTENCIA:** *no aplique lubricante a la máquina.*

2. Introduzca el vástago del cincel en el manguito/soporte de la herramienta (e). Presione y gire ligeramente el cincel hasta que encaje el manguito en su posición.
3. Tire del cincel para comprobar que esté bien sujeto. La función de martilleo precisa que el cincel se pueda mover axialmente varios centímetros cuando se traba en el soporte de la herramienta.
4. Para quitar el cincel, retire el manguito/soporte de la herramienta (e) y saque el cincel del soporte de la herramienta.

## Montaje y desmontaje de los accesorios hexagonales de 19 mm (fig. 5, 6)

D25941

Esta máquina usa cinceles con vástago hexagonal de 19 mm (consulte la ilustración de la fig. 6 para ver el corte transversal de un vástago de cincel).

Con este producto solo deben usarse los accesorios recomendados por DEWALT.

1. Limpie el vástago del cincel.



**ADVERTENCIA:** *no aplique lubricante a la máquina.*

2. Retire el manguito/soporte de la herramienta (e), alinee la ranura (g) con el trazo amarillo (h) e inserte el vástago del cincel en el soporte de la herramienta. Suelte el manguito de bloqueo.
3. Tire del cincel para comprobar que esté bien sujeto. La función de martilleo precisa que el cincel se pueda mover axialmente varios centímetros cuando se traba en el soporte de la herramienta.
4. Para quitar el cincel, retire el manguito/soporte de la herramienta (e) y saque el cincel del soporte de la herramienta.

## Posicionado del cincel (fig. 7)

El cincel se puede situar y bloquear en 12 posiciones diferentes.

1. Coloque el cincel tal como se ha descrito antes.
2. Gire el collar de posición del cincel (d) en el sentido de la flecha hasta que alcance el cincel la posición deseada.

## Colocación y ajuste del mango lateral (fig. 8)

El mango lateral (c) se puede montar en la parte delantera de la máquina para que valga para personas diestras o zurdas.



**ADVERTENCIA:** *haga funcionar siempre la máquina con el mango lateral bien montado.*

1. Desenrosque el botón de sujeción del mango lateral (i).
2. Coloque el mango lateral en la máquina situando el aro de acero (r) en la zona de engarce (f). La posición correcta es la que debe quedar el mango lateral es entre el cabezal y el medio del tubo.
3. Ajuste el mango lateral (c) al ángulo deseado.

- Coloque y gire el mango lateral hasta la posición deseada.
- Inmovilice el mango lateral apretando el botón de sujeción (i)

## FUNCIONAMIENTO

### Instrucciones de uso



#### **¡ADVERTENCIA!**

- Respete siempre las instrucciones de seguridad y la reglamentación aplicable.
- Tenga bien presente el trazado de las tuberías y del cableado.
- Aplique una presión de aproximadamente. 20 - 30 kg a la herramienta. Una fuerza excesiva no acelera el cincelado sino que disminuye el rendimiento de la herramienta y puede acortar su vida útil.



**ADVERTENCIA: para disminuir el riesgo de lesiones, apague la máquina y desconéctala del suministro eléctrico antes de instalar y quitar accesorios y antes de hacer ajustes, cambios de configuración o reparaciones.**

Compruebe que el interruptor de puesta en marcha esté en la posición OFF. La puesta en marcha accidental puede causar lesiones.

### Posición adecuada de las manos (fig. 1, 2)



**ADVERTENCIA:** Para reducir el riesgo de lesión personal grave, tenga **SIEMPRE** las manos en una posición adecuada como se muestra.



**ADVERTENCIA:** Para reducir el riesgo de lesión personal grave, sujete **SIEMPRE** bien en caso de que haya una reacción repentina.

Para tener una posición adecuada de las manos, ponga una mano en la empuñadura lateral (c) y la otra en la empuñadura principal (b).

### Encendido y apagado (fig. 1)

Encendido: ponga el interruptor de encendido/apagado (a) en la posición 1.

Apagado: ponga el interruptor de encendido/apagado (a) en la posición 0.

### Demolición, cincelado y canalizado (fig. 1)

- Seleccione el cincel adecuado y limpie.
- Coloque el cincel y compruebe si está bien sujeto.
- Ajuste la energía de impacto que desee.
- Coloque y ajuste el mango lateral (c) y asegúrese de que esté bien apretado.
- Sujete la herramienta con ambos mangos (b, c) y enciéndala. La herramienta ahora está lista para funcionar continuamente.
- Apague siempre la herramienta cuando termine el trabajo y antes de desenchufarla.

Existen varios tipos de cinces como opción.

Con este producto solo deben usarse los accesorios recomendados por DEWALT.

### MANTENIMIENTO

Su herramienta DEWALT ha sido diseñada para funcionar durante un largo período con un mantenimiento mínimo. El que la herramienta funcione continuamente de modo satisfactorio depende del cuidado adecuado que se le preste y de una buena limpieza periódica.



**ADVERTENCIA: Para disminuir el riesgo de lesiones, apague la máquina y desconéctala del suministro eléctrico antes de instalar y quitar accesorios y antes de hacer ajustes, cambios de configuración o reparaciones.**

Compruebe que el interruptor de puesta en marcha esté en la posición OFF. La puesta en marcha accidental puede causar lesiones.

Esta máquina no requiere mantenimiento a cargo del usuario. Lleve la herramienta a un taller de reparación autorizado de DEWALT después de unas 100 horas de uso. Si tiene algún problema antes de dicho tiempo, póngase en contacto con un taller de reparación autorizado de DEWALT.

### Mantenimiento de accesorios (fig. 9)

El mantenimiento de los accesorios en su debido momento garantiza el resultado óptimo de la aplicación correspondiente y una vida larga y eficaz para el accesorio.

Afile los cinces con muelas. Consulte la figura 9 para ver los ángulos adecuados de los cinces siguientes:

- j. Cíncel con punta de pala
- k. Cortafíos
- l. Cíncel en punta
- m. Cíncel con punta en U
- n. Cíncel hueco
- o. Cíncel para mortero
- p. Cíncel dentado



**ADVERTENCIA:** *estos cínceles se pueden reafilarse solo un número limitado de veces. Si tiene alguna duda, póngase en contacto con su distribuidor para que le proporcione información.*



**ADVERTENCIA:** *asegúrese de que el borde de corte no muestre decoloración por demasiada presión. Esto puede afectar a la dureza del accesorio.*



## Lubricación

La herramienta eléctrica no requiere lubricación adicional.



## Limpieza



**ADVERTENCIA:** *sople la suciedad y el polvo de la carcasa principal con aire seco siempre que vea acumularse el polvo alrededor de los respiraderos. Cuando realice este procedimiento, lleve gafas.*



**ADVERTENCIA:** *no use nunca disolventes ni otros agentes químicos agresivos para limpiar las piezas no metálicas de la herramienta. Estos agentes químicos pueden debilitar los materiales de dichas piezas. Use un trapo humedecido solo con agua y jabón suave. No deje que penetre ningún líquido dentro de la herramienta; no sumerja ninguna pieza de la herramienta en un líquido.*

## Accesorios opcionales



**ADVERTENCIA:** *dado que algunos accesorios, diferentes de los ofrecidos por DEWALT, no se han probado con este producto, el empleo de tales accesorios podría constituir un riesgo.*

*Para reducir el riesgo de lesiones, solo deben usarse con este producto los accesorios recomendados DEWALT.*

Si desea más información sobre los accesorios adecuados, consulte a su distribuidor.

## Protección del medio ambiente



Recogida selectiva. Este producto no se debe eliminar con la basura doméstica.



Si alguna vez tiene que cambiar su producto DEWALT, o si ya no le vale, no lo elimine con la basura doméstica. Prepárelo para una recogida selectiva.



La recogida selectiva de los productos y embalajes usados permite el reciclaje de los materiales y que se puedan usar de nuevo. La reutilización de los materiales reciclados ayuda a evitar la contaminación del medio ambiente y reduce la demanda de materias primas.

Las legislaciones locales pueden facilitar la recogida selectiva de los productos eléctricos domésticos para llevarlos a centros de residuos municipales o bien ser por el propio distribuidor al que compró el producto nuevo el que se encargue de recogerlo.

DEWALT facilita la recogida y reciclaje de los productos DEWALT una vez estos han alcanzado el final de su vida útil. Para disfrutar de este servicio, devuelva el producto a cualquier servicio técnico autorizado, que lo recogerá en nuestro nombre.

Para saber dónde está el servicio técnico autorizado más cercano puede ponerse en contacto con la oficina local DEWALT en la dirección indicada en este manual. Alternativamente, puede encontrar una lista con la dirección de los servicios técnicos DEWALT autorizados y detalles sobre nuestro servicio postventa en Internet: [www.2helpU.com](http://www.2helpU.com).



# PERFORATEUR-BURINEUR

## D25899, D25941

### Félicitations !

Vous avez choisi un outil électrique DEWALT. Des années d'expérience, un développement de produits approfondi et une innovation constante font de DEWALT l'un des partenaires les plus fiables pour les utilisateurs d'outils électriques professionnels.

### Caractéristiques techniques

		D25899	D25941
Tension	$V_{AC}$	230	230
Type		1	1
Fréquence	Hz	50	50
Puissance absorbée	W	1 500	1 600
Battements à vide par minute	bpm	2 040	1 620
Énergie d'impact individuel (EPTA 05/2009)	J	17,5	22,5
Supporte de la herramienta		SDS Max®	19 mm Hex
Positions du burin		12	12
Poids	kg	9,9	13,8

		D25899 (230 V)	D25941 (230 V)
Valeurs acoustiques et valeurs vibratoires (somme vectorielle triax) selon EN60745-2-6:			
$L_{PA}$ (niveau d'émission de pression acoustique)	dB(A)	89	91
$L_{WA}$ (niveau de puissance acoustique)	dB(A)	100	102
$K_{WA}$ (incertitude pour le niveau acoustique donné)	dB(A)	3	3
Ciselage,			
Valeur d'émission de vibration $a_{h,Cheq}$ =	m/s <sup>2</sup>	12	8,8
Incertitude K=	m/s <sup>2</sup>	1,5	1,5

Le taux d'émission de vibrations indiqué dans ce feuillet informatif a été mesuré conformément à une méthode d'essai normalisé établie par EN60745, et peut être utilisé pour comparer un outil à un autre. Il peut également être utilisé pour effectuer une évaluation préliminaire de l'exposition.



**AVERTISSEMENT :** le taux d'émission de vibrations déclaré correspond aux applications principales de l'outil. Néanmoins, si l'outil est utilisé pour différentes applications ou est mal entretenu, ce taux d'émission de vibrations pourra varier. Ces éléments peuvent augmenter considérablement le niveau d'exposition sur la durée totale de travail.

Toute estimation du degré d'exposition à des vibrations doit également prendre en compte les heures où l'outil est mis hors tension ou lorsqu'il tourne sans

effectuer aucune tâche. Ces éléments peuvent réduire sensiblement le degré d'exposition sur la durée totale de travail.

Identifier des mesures de sécurité supplémentaires pour protéger l'opérateur contre les effets nocifs des vibrations telles que : maintenance de l'outil et des accessoires, maintenir la température des mains élevée, organisation du travail.

### Définitions : consignes de sécurité

Les définitions ci-dessous décrivent le niveau de gravité de chaque mot signalétique. Lisez le manuel de l'utilisateur et soyez attentif à ces symboles.



**DANGER :** indique une situation dangereuse imminente qui, si elle n'est

pas évitée, **entraînera des blessures graves ou mortelles.**



**AVERTISSEMENT** : indique une situation dangereuse potentielle qui, **si elle n'est pas évitée, pourrait entraîner des blessures graves ou mortelles.**



**ATTENTION** : indique une situation dangereuse potentielle qui, **si elle n'est pas évitée, pourrait entraîner des blessures minimales** ou modérées.

**AVIS** : indique une pratique ne posant **aucun risque de dommages corporels** mais qui par contre, si rien n'est fait pour l'éviter, **pourrait** poser des **risques de dommages matériels.**



Indique un risque d'électrocution.



Indique un risque d'incendie.

## Certificat de conformité CE

### DIRECTIVES MACHINES

### CONSIGNES DE PROTECTION CONTRE LES NUISANCES SONORES À L'EXTÉRIEUR



### PERFORATEUR-BURINEUR D25899, D25941

DEWALT certifie que les produits décrits dans le paragraphe **Caractéristiques techniques** sont conformes aux normes :

2006/42/EC, EN60745-1:2009 +A11:2010, EN60745-2-6:2010;

2000/14/EC, Brise-béton électrique (portable), m ≤ 15 kg, Annexe VIII, Sécurité des produits LGA TÜV Rheinland GmbH (0197), D-90431 Nürnberg, Allemagne, Organisme notifié N° : 0197

Niveau de puissance sonore conforme à la norme 2000/14/EC (Article 12, Annexe III, No. 10 ; m ≤ 15 kg) :

$L_{WA}$ (niveau mesuré de puissance acoustique)			
D25899	dB	100	
D25941	dB	102	

$L_{WA}$ (niveau garanti de puissance acoustique)	dB	105	
---	----	-----	--

Ces produits sont également compatibles avec les Directives 2014/30/UE et 2011/65/UE. Pour plus d'informations, veuillez contacter DEWALT à l'adresse suivante ou vous reporter au dos de cette notice d'instructions.

Le soussigné est responsable de la compilation du fichier technique et fait cette déclaration au nom de DEWALT.

Markus Rompel  
Directeur Ingénierie  
DEWALT, Richard-Klinger-Straße 11,  
D-65510, Idstein, Allemagne  
10.07.2018



**AVERTISSEMENT** : afin de réduire le risque de blessure, lisez le manuel d'instruction.

## Avertissements de sécurité généraux pour les outils électriques



**AVERTISSEMENT ! Lisez tous les avertissements de sécurité et toutes les consignes.** Le non-respect de ces avertissements et consignes peut entraîner un choc électrique, un incendie et/ou de graves blessures.

### CONSERVEZ TOUS LES AVERTISSEMENTS ET LES CONSIGNES POUR RÉFÉRENCE ULTÉRIEURE

Le terme « outil électrique » mentionné dans les avertissements se rapporte aux outils branchés sur secteur (avec câble de raccordement) ou fonctionnant sur piles (sans fil).

#### 1) SÉCURITÉ DE L'AIRE DE TRAVAIL

- a) **Maintenez l'aire de travail propre et bien éclairée.** Une aire de travail encombrée ou mal éclairée augmente les risques d'accident.
- b) **N'utilisez pas les outils électriques dans un environnement explosif, comme en présence de liquides, gaz ou poussières inflammables.** Les outils électriques produisent des étincelles qui peuvent enflammer la poussière ou les émanations.
- c) **Tenez à distance enfants et spectateurs pendant que vous opérez un outil électrique.** Une distraction peut vous faire perdre le contrôle de l'outil.

#### 2) SÉCURITÉ ÉLECTRIQUE

- a) **La fiche de l'outil électrique doit correspondre avec la prise de courant. Ne modifiez en aucun cas la fiche. N'utilisez pas de fiches adaptatrices avec des outils électriques reliés à la terre (masse).** Les fiches non modifiées et les prises de courant adaptées réduisent les risques d'électrocution.

- b) **Évitez tout contact physique avec des surfaces reliées à la terre ou à la masse, tels que tuyaux, radiateurs, cuisinières électriques et réfrigérateurs.** Le risque d'électrocution augmente si votre corps est relié à la terre.
- c) **N'exposez pas les outils électriques à la pluie ou à l'humidité.** Le risque d'électrocution augmente si de l'eau pénètre dans un outil électrique.
- d) **Ne maltraitez pas le cordon d'alimentation. N'utilisez jamais le cordon pour transporter, tirer ou débrancher l'outil électrique. Tenez le cordon à l'écart des sources de chaleur, de l'huile, des bords tranchants ou des pièces en mouvement.** Le risque d'électrocution augmente si le cordon est endommagé ou entortillé.
- e) **Utilisez une rallonge conçue pour l'utilisation à l'extérieur si vous utilisez l'outil électrique dehors.** Le risque d'électrocution diminue si vous utilisez un cordon conçu pour l'utilisation à l'extérieur.
- f) **Si vous ne pouvez pas faire autrement qu'utiliser l'outil électrique dans un endroit humide, utilisez un circuit protégé par dispositif de courant résiduel (RCD).** L'utilisation d'un RCD réduit le risque d'électrocution.

### 3) SÉCURITÉ PERSONNELLE

- a) **Restez vigilant, surveillez vos gestes et faites preuve de bon sens lorsque vous utilisez un outil électrique. N'utilisez pas un outil électrique si vous êtes fatigué ou sous l'influence de drogues, d'alcool ou de médicaments.** Un moment d'inattention durant l'utilisation d'un outil électrique peut entraîner de graves blessures corporelles.
- b) **Utilisez un équipement de sécurité individuelle. Portez toujours des lunettes de sécurité.** Un équipement de sécurité comme un masque anti-poussières, des chaussures de sécurité antidérapantes, un casque de sécurité ou un serre-tête antibruit, utilisé selon la tâche à effectuer, permettront de diminuer le risque de blessures corporelles.
- c) **Évitez tout démarrage intempestif. Assurez-vous que l'interrupteur est en position arrêt avant de relier l'outil à la source d'alimentation et/ou au bloc-piles, ou de ramasser ou transporter l'outil.** Transporter les outils électriques le doigt placé sur l'interrupteur ainsi que brancher des outils électriques dont l'interrupteur est en position Marche augmentent les risques d'accident.
- d) **Retirez toute clé de réglage ou autre avant de mettre l'outil sous tension.** Une clé laissée en place sur une pièce rotative de l'outil électrique peut entraîner des blessures corporelles.
- e) **Ne vous penchez pas trop loin. Maintenez constamment votre équilibre.** Vous aurez ainsi une meilleure maîtrise de l'outil électrique en cas de situations imprévues.
- f) **Portez des vêtements adéquats. Ne portez pas de vêtements amples ni de bijoux. Maintenez cheveux, vêtements et gants à l'écart des pièces en mouvement.** Les pièces en mouvement peuvent happer les vêtements amples, les bijoux et les cheveux longs.
- g) **Si des accessoires sont fournis pour raccorder des dispositifs d'aspiration et de collecte de la poussière, vérifiez qu'ils sont bien raccordés et bien utilisés.** L'utilisation de dispositifs de collecte de la poussière peut réduire les risques liés à la poussière.

### 4) UTILISATION ET ENTRETIEN DES OUTILS ÉLECTRIQUES

- a) **Ne forcez pas l'outil électrique. Utilisez l'outil électrique qui correspond à votre utilisation.** Si vous utilisez l'outil électrique adéquat et respectez le régime pour lequel il a été conçu, il réalisera un travail de meilleure qualité et plus sûr.
- b) **N'utilisez pas l'outil électrique s'il est impossible de l'allumer ou de l'éteindre avec l'interrupteur.** Un outil électrique qui ne peut être contrôlé par l'interrupteur représente un danger et doit être réparé.
- c) **Débranchez la fiche de la source d'alimentation et/ou le bloc-piles de l'outil électrique avant d'effectuer des réglages, de changer les accessoires ou de ranger les outils électriques.** Ces mesures de sécurité préventives réduiront les risques de démarrage accidentel de l'outil électrique.
- d) **Après utilisation, rangez l'outil électrique hors de portée des enfants et ne laissez aucune personne l'utiliser si elle n'est pas familiarisée avec les outils électriques ou ces instructions.** Les outils électriques représentent un danger entre des mains inexpertes.
- e) **Procédez à l'entretien des outils électriques. Assurez-vous que les pièces en mouvement ne sont pas désalignées ou coincées, qu'aucune pièce n'est cassée ou que l'outil électrique n'a subi**

**aucun dommage pouvant affecter son bon fonctionnement. Si l'outil électrique est endommagé, faites-le réparer avant de le réutiliser.** De nombreux accidents sont causés par des outils mal entretenus.

- f) **Maintenez vos outils affûtés et propres.** Un outil bien entretenu et aux bords bien affûtés risquera moins de se coincer et sera plus facile à maîtriser.
- g) **Utilisez l'outil électrique, ses accessoires et ses embouts, etc. conformément aux instructions, en tenant compte des conditions de travail et de la tâche à effectuer.** L'utilisation d'un outil électrique à des fins autres que celles prévues est potentiellement dangereuse.

### 5) RÉPARATION

- a) **Confiez la réparation de votre outil électrique à un réparateur qualifié qui utilise des pièces de rechange identiques.** La sécurité de l'outil électrique sera ainsi préservée.

## Consignes de sécurité supplémentaires pour les perforateurs-burineurs

- **Portez des protecteurs auditifs.** L'exposition au bruit peut entraîner une perte auditive.
- **Utilisez les poignées auxiliaires fournies avec l'outil.** Une perte de contrôle peut entraîner des blessures corporelles.
- **Tenez l'outil par les surfaces isolées prévues à cet effet pendant toute utilisation où l'organe de coupe pourrait entrer en contact avec des fils électriques cachés ou son propre cordon.** Tout contact de l'organe de coupe avec un fil sous tension peut mettre les parties métalliques exposées de l'outil sous tension et électrocuter l'utilisateur.
- **Assurez-vous que le matériau à percer ne dissimule pas de conduites d'alimentation en électricité ou en gaz et que les emplacements de ces conduites ont été vérifiés par les services publics.**
- **Tenez l'outil fermement en permanence.** Utilisez toujours l'outil en le tenant des deux mains. L'utilisation de cet outil d'une seule main résultera en une perte de contrôle de l'outil. Le perçage ou la découpe de matériaux rigides tels que les barres d'armature peut également présenter un danger. Serrez à fond la poignée latérale avant d'utiliser l'outil.
- **Assurez-vous que le burin est solidement fixé en place avant d'utiliser l'outil.**

- **Par temps froid, ou lorsque l'outil n'a pas été utilisé pendant une période prolongée, faites-le tourner à vide pendant plusieurs minutes avant de l'utiliser.**
- **Lorsque vous travaillez en hauteur, assurez-vous que la zone au-dessous est dégagée.**
- **Ne touchez pas le burin ou les parties avoisinantes immédiatement après avoir utilisé l'outil, car ils peuvent être très chauds et vous brûler.**
- **Dirigez toujours le cordon électrique vers l'arrière, loin du burin.**
- **N'utilisez pas cet outil pendant des périodes prolongées.** Les vibrations provoquées par l'action du marteau peuvent être nuisibles pour vos mains et vos bras. Portez des gants pour amortir les vibrations et limitez l'exposition en faisant des pauses fréquentes.



**AVERTISSEMENT :** nous recommandons l'utilisation d'un disjoncteur différentiel avec un seuil de déclenchement de 30mA ou moins.

## Risques résiduels

Les risques suivants sont inhérents à l'utilisation des marteaux de démolition :

- Dommages corporels par contact avec les parties brûlantes de l'outil.

En dépit de l'application des normes de sécurité en vigueur et de l'installation de dispositifs de sécurité, certains risques résiduels sont inévitables. Il s'agit de :

- Diminution de l'acuité auditive ;
- Risques de se pincer les doigts lors du changement d'accessoires ;
- Risques pour la santé causés par l'inhalation de poussières dégagées lors du travail du béton et/ou de la maçonnerie.

## Étiquettes sur l'appareil

On trouve les diagrammes suivants sur l'outil :



Lire la notice d'instructions avant toute utilisation.



Porter un dispositif de protection auditive.



Porter un dispositif de protection o

## EMPLACEMENT DE LA DATE CODÉE DE FABRICATION (FIG. 1)

La date codée de fabrication (q), qui comprend aussi l'année de fabrication, est imprimée sur le boîtier.

Exemple :

2018 XX XX

Année de fabrication

## Contenu de l'emballage

L'emballage contient :

- 1 perforateur-burineur
- 1 poignée latérale
- 1 burin pointu (D25941)
- 1 coffret de transport
- 1 manuel de l'utilisateur
- Vérifiez si l'outil, les pièces ou les accessoires ne présentent pas de dommages dus au transport.
- Prenez le temps de lire et de comprendre dans son intégralité ce manuel avant d'utiliser l'outil.

## Description (fig. 1)



**AVERTISSEMENT** : ne jamais modifier l'outil électrique ni aucun de ses composants. Il y a risques de dommages corporels ou matériels.

- a. Interrupteur Marche/Arrêt
- b. Poignée principale
- c. Poignée latérale
- d. Collier d'index de position du burin
- e. Porte-outil/manchon

### UTILISATION PRÉVUE

Les marteaux de démolition industriels D25899 et D25941 ont été conçus pour la démolition, le burinage et le ciselage industriels.

**NE L'UTILISEZ PAS** dans un endroit humide ou en présence de liquides ou de gaz inflammables.

Ces perforateurs-burineurs à usage industriel sont des outils électriques professionnels. **TENEZ** les enfants à l'écart de l'outil. Les utilisateurs inexpérimentés doivent être encadrés lorsqu'ils utilisent cet outil.

- Ce produit n'est pas prévu pour être utilisé par des personnes (y compris les enfants) dont les capacités physiques, sensorielles ou mentales sont réduites ou qui manquent d'expérience ou d'aptitudes, sauf si ces personnes sont surveillées par une autre personne responsable de leur sécurité. Ne jamais laisser les enfants seuls avec ce produit.

## Fonction de démarrage en douceur

### D25941

La fonction de démarrage en douceur fait que la cadence de frappe s'intensifie plus lentement, ce qui évite que le burin ou la pointe ne « rebondisse » sur la maçonnerie au démarrage.

## Contrôle de la vibration active

### D25941

Le contrôle de la vibration active neutralise les vibrations et rebonds du mécanisme du marteau. Grâce à la réduction des vibrations exercées sur la main et le bras, l'utilisation pendant une plus longue durée est plus confortable et prolonge la durée de vie de l'unité.

## Sécurité électrique

Le moteur électrique a été conçu pour une seule tension. Vérifiez toujours que l'alimentation correspond à la tension indiquée sur la plaque signalétique.



Votre outil DEWALT est à double isolation conformément à la norme EN60745 ; un câble de mise à la terre n'est donc pas nécessaire.

Si le cordon d'alimentation est endommagé, remplacez-le par un cordon spécial disponible auprès du service après-vente DEWALT.

**(CH)** Toujours utiliser la fiche prescrite lors du remplacement du câble d'alimentation.

Type 11 pour la classe II (Isolation double) -outils

Type 12 pour la classe I (Conducteur de terre) - outils

**(CH)** En cas d'utilisation à l'extérieur, connecter les outils portatifs à un disjoncteur FI.

## Utilisation d'une rallonge

Si une rallonge s'avère nécessaire, utiliser une rallonge à trois fils homologuée et compatible avec la tension nominale de cet outil (se reporter à la section **Caractéristiques techniques**). La section minimale du conducteur est de 1,5 mm<sup>2</sup> pour une longueur maximale de 30 m.

En cas d'utilisation d'un dévidoir, dérouler systématiquement le câble sur toute sa longueur.

## ASSEMBLAGE ET RÉGLAGE



**AVERTISSEMENT** : pour réduire tout risque de dommages corporels, arrêter l'outil et

**débrancher l'appareil du secteur avant d'installer ou de retirer tout accessoire, avant tout réglage ou changement de configuration ou lors de réparations. S'assurer que la gâchette est bien en position d'ARRÊT. Tout démarrage accidentel pourrait causer des dommages corporels.**



**AVERTISSEMENT :** portez toujours des gants pour remplacer les accessoires. Les pièces métalliques à découvert de l'outil peuvent devenir très chaudes pendant l'opération.

## Insertion et retrait des accessoires SDS Max® (fig. 3, 4)

D25899

Cette machine utilise des burins SDS Max® (reportez-vous à l'encart de la figure 4 pour une coupe transversale de la tige du burin).

Utilisez uniquement des accessoires recommandés par DEWALT avec ce produit.

1. Nettoyez la tige du burin.



**AVERTISSEMENT :** n'appliquez pas de lubrifiant sur la machine.

2. Insérez la tige du burin dans le porte-outil/manchon (e). Enfoncez et tournez légèrement le burin jusqu'à ce que le manchon s'encliquète en place.
3. Tirez sur le burin pour vérifier qu'il est bien verrouillé. Pour permettre le martelage, le burin doit être capable de se déplacer axialement de plusieurs centimètres lorsqu'il est verrouillé dans le porte-outil.
4. Pour retirer un burin, tirez vers l'arrière le porte-outil/manchon (e) et faites sortir le burin du porte-outil.

## Insertion et retrait des accessoires hexagonaux de 19 mm (fig. 5, 6)

D25941

Cette machine utilise des burins avec une tige hexagonale de 19 mm (reportez-vous à l'encart de la figure 6 pour une coupe transversale de la tige du burin).

Utilisez uniquement des accessoires recommandés par DEWALT avec ce produit.

1. Nettoyez la tige du burin.



**AVERTISSEMENT :** n'appliquez pas de lubrifiant sur la machine.

2. Tirez vers l'arrière le porte-outil/manchon (e), alignez la rainure (g) avec le repère jaune (h) et insérez la tige du burin dans le porte-outil. Libérez le manchon de fixation.
3. Tirez sur le burin pour vérifier qu'il est bien verrouillé. Pour permettre le martelage, le burin doit être capable de se déplacer axialement de plusieurs centimètres lorsqu'il est verrouillé dans le porte-outil.
4. Pour retirer un burin, tirez vers l'arrière le porte-outil/manchon (e) et faites sortir le burin du porte-outil.

## Indexation de la position du burin (fig. 7)

Le burin peut être indexé et verrouillé sur 12 positions différentes.

1. Insérez le burin comme décrit ci-dessus.
2. Tournez le collier de position du burin (d) dans le sens de la flèche jusqu'à ce que le burin se trouve dans la position désirée.

## Installation et réglage de la poignée latérale (fig. 8)

La poignée latérale (c) peut être fixée sur l'avant de la machine pour satisfaire au droitier et au gaucher.



**AVERTISSEMENT :** utilisez toujours la machine avec la poignée latérale correctement installée.

1. Dévissez la molette de serrage de la poignée latérale (i).
2. Faites glisser l'ensemble de la poignée latérale sur la machine en plaçant la bague en acier (r) sur la zone de montage (f). La position correcte de la poignée latérale est entre le haut et le milieu du tube.
3. Ajustez la poignée latérale (c) à l'angle désiré.
4. Faites glisser et pivoter la poignée latérale sur la position désirée.
5. Verrouillez la poignée latérale en place en serrant la molette de serrage (i).

## FONCTIONNEMENT

### Instructions d'utilisation



**AVERTISSEMENT :**

- Respectez toujours les consignes de sécurité et les règles en vigueur.
- Vérifiez l'emplacement des tuyauteries et canalisations.

- Exercez une pression d'environ 20 à 30 kg sur l'outil. Exercer une force excessive n'accélérera pas le ciselage, mais diminuera les performances de l'outil et risque de réduire la durée de vie de l'outil.



**AVERTISSEMENT** : pour réduire tout risque de dommages corporels, arrêter l'outil et débrancher l'appareil du secteur avant d'installer ou de retirer tout accessoire, avant tout réglage ou changement de configuration ou lors de réparations. S'assurer que la gâchette est bien en position d'ARRÊT. Tout démarrage accidentel pourrait causer des dommages corporels.

## Position correcte des mains (fig. 1, 2)



**AVERTISSEMENT** : pour réduire tout risque de dommages corporels graves, adopter **SYSTÉMATIQUEMENT** la position des mains illustrée.



**AVERTISSEMENT** : pour réduire tout risque de dommages corporels graves, maintenir fermement et **SYSTÉMATIQUEMENT** l'outil pour anticiper toute réaction soudaine de sa part.

La position correcte des mains requiert une main sur la poignée latérale (c), et l'autre sur la poignée principale (b).

## Mise sous et hors tension de l'outil (fig. 1)

Mise sous tension : placez l'interrupteur Marche/Arrêt (on/off) (a) sur la position 1.

Mise hors tension : placez l'interrupteur Marche/Arrêt (a) sur la position 0.

## Démolition, ciselage et burinage (fig. 1)

1. Sélectionnez le burin approprié, puis nettoyez.
2. Insérez le burin et vérifiez qu'il est correctement verrouillé.
3. Réglez le niveau de l'énergie de frappe.
4. Fixez en place et réglez la poignée latérale (c) en vous assurant qu'elle est solidement serrée.
5. Tenez l'outil par les deux poignées (b, c) et mettez-le sous tension. L'outil fonctionne actuellement en continu.

6. Mettez toujours l'outil hors tension une fois la tâche terminée et avant de le débrancher.

Vous trouverez différents types de burin en option.

Utilisez uniquement des accessoires recommandés par DEWALT avec ce produit.

## ENTRETIEN

Votre outil électrique DEWALT a été conçu pour durer longtemps avec un minimum d'entretien. Son fonctionnement satisfaisant pendant de longues années repose sur un entretien soigneux et régulier.



**AVERTISSEMENT** : pour réduire tout risque de dommages corporels, arrêter l'outil et débrancher l'appareil du secteur avant d'installer ou de retirer tout accessoire, avant tout réglage ou changement de configuration ou lors de réparations. S'assurer que la gâchette est bien en position d'ARRÊT. Tout démarrage accidentel pourrait causer des dommages corporels.

Cette machine n'est pas réparable par l'utilisateur. Apportez votre outil à un réparateur agréé DEWALT après environ 100 heures d'utilisation. En cas de problème avant cette période, contactez un réparateur agréé DEWALT.

## Entretien des accessoires (fig. 9)

L'entretien opportun des accessoires garantit des résultats d'utilisation optimaux et une durée de vie des accessoires longue et efficace.

Meulez les burins sur des disques abrasifs.

Reportez-vous à la figure 9 pour connaître l'angle approprié des burins suivants :

- j. Burin bêche
- k. Burin à bout plat
- l. Burin pointu
- m. Burin en U
- n. Burin creux
- o. Burin à mortier
- p. Burin denté



**AVERTISSEMENT** : ces burins ne peuvent être meulés qu'un nombre limité de fois. Dans le doute, demandez les conseils de votre revendeur.



**AVERTISSEMENT** : assurez-vous que le bord tranchant ne présente pas de décoloration due à une pression excessive. Ceci pourrait endommager la dureté de l'accessoire.



## Graissage

Votre outil électrique ne nécessite pas de graissage supplémentaire.



## Nettoyage



**AVERTISSEMENT :** retirez la saleté et la poussière du logement principal en soufflant de l'air sec aussi souvent que vous remarquez de la saleté accumulée dans et autour des orifices d'aération. Portez des lunettes de sécurité lorsque vous effectuez cette tâche.



**AVERTISSEMENT :** n'utilisez jamais de solvants ou autres produits chimiques corrosifs pour nettoyer les pièces non métalliques de l'outil. Ils risqueraient d'affaiblir les matériaux utilisés dans ces pièces. Utilisez un chiffon imbibé d'eau et de détergent neutre. Ne laissez jamais un liquide pénétrer dans l'outil et n'immergez jamais les pièces de l'outil dans un liquide.

## Accessoires en option



**AVERTISSEMENT :** l'utilisation d'accessoires autres que ceux fournis par DEWALT peut se révéler dangereuse car ils n'ont pas été testés sur ce produit. Afin de réduire le risque de blessure, utilisez uniquement des accessoires recommandés par DEWALT.

Prenez contact avec votre revendeur pour obtenir de plus amples informations sur les accessoires appropriés.

## Respect de l'environnement



Collecte sélective. Ne jetez pas ce produit avec vos ordures ménagères.



Le jour où votre produit DEWALT doit être remplacé ou que vous n'en avez plus besoin, ne le jetez pas avec vos ordures ménagères. Préparez-le pour la collecte sélective.



La collecte sélective des produits et emballages usagés permet de recycler et réutiliser leurs matériaux. La réutilisation de matériaux recyclés aide à protéger l'environnement contre la pollution et à réduire la demande en matière première.

Selon les réglementations locales, un service de collecte sélective pour les produits électriques peut être fourni de porte à porte, dans une déchetterie municipale ou sur le lieu d'achat de votre nouveau produit.

DEWALT dispose d'installations pour la collecte et le recyclage des produits DEWALT en fin de cycle de vie utile. Pour profiter de ce service, veuillez rapporter votre produit à un réparateur autorisé qui le recyclera en notre nom.

Pour connaître l'adresse d'un réparateur autorisé près de chez vous, prenez contact avec votre bureau DEWALT local à l'adresse indiquée dans ce manuel de l'utilisateur. Ou consultez la liste des réparateurs autorisés DEWALT et le panorama détaillé de notre SAV et contacts sur Internet à l'adresse : [www.2helpU.com](http://www.2helpU.com).



# MARTELLLO DEMOLITORE

## D25899, D25941

### Congratulazioni!

Avete scelto un elettrotensile DEWALT. Anni di esperienza, continui miglioramenti e innovazioni tecnologiche rendono i prodotti DEWALT gli elettrotensili più affidabili per gli operatori professionali.

### Dati tecnici

		D25899	D25941
Voltaggio	$V_{AC}$	230	230
Tipo		1	1
Frequenza	Hz	50	50
Alimentazione elettrica	W	1 500	1 600
Battiti a vuoto al minuto	bpm	2 040	1 620
Energia a impatto singolo (EPTA 05/2009)	J	17,5	22,5
Supporto per strumenti		SDS Max®	19 mm Hex
Posizioni dello scalpello		12	12
Peso	kg	9,9	13,8

		D25899 (230 V)	D25941 (230 V)
Valori di rumorosità e valori di vibrazione (somma vettore triassiale) secondo EN60745-2-6.			
$L_{PA}$ (livello pressione sonora delle emissioni)	dB(A)	89	91
$L_{WA}$ (livello potenza sonora)	dB(A)	100	102
$K_{WA}$ (incertezza per il livello sonoro dato)	dB(A)	3	3
Modalità avvitatura senza percussione			
Valore di emissione delle vibrazioni $a_{h Cheq}$	$m/s^2$	12	8,8
Incertezza K =	$m/s^2$	1,5	1,5

Il livello di emissione di vibrazioni indicato in questo foglio informativo è stato misurato in base al test standard indicato nella normativa EN60745 e può essere utilizzato per confrontare vari apparati fra di loro. Può essere utilizzato per una valutazione preliminare dell'esposizione.



**AVVERTENZA:** Il livello di emissioni delle vibrazioni riportato è relativo alle applicazioni principali dell'apparato. Tuttavia, se l'apparato viene utilizzato per applicazioni diverse, con diversi accessori, o non riceve adeguata manutenzione, il valore delle emissioni di vibrazioni può essere differente. Ciò potrebbe aumentare sensibilmente il livello di esposizione durante il periodo di utilizzo complessivo.

*Una stima del livello di esposizione alle vibrazioni deve anche considerare i momenti in cui l'apparato è spento o quando è acceso ma non viene utilizzato. Ciò potrebbe ridurre sensibilmente il livello di esposizione durante il periodo di utilizzo complessivo.*

*È necessario identificare ulteriori misure di sicurezza per proteggere l'operatore dagli effetti delle vibrazioni. Per esempio: eseguire una manutenzione adeguata dell'apparato e degli accessori, evitare il raffreddamento delle mani, organizzare il lavoro.*

## Definizioni: linee guida per la sicurezza

Le definizioni seguenti descrivono il livello di criticità di ciascuna indicazione. Leggere il manuale e prestare attenzione ai seguenti simboli.



**PERICOLO:** indica una situazione di pericolo imminente che, se non viene evitata, **provoca il decesso o lesioni personali gravi.**



**AVVERTENZA:** indica una situazione potenzialmente pericolosa che, se non viene evitata, **può provocare il decesso o lesioni personali gravi.**



**ATTENZIONE:** indica una situazione potenzialmente pericolosa che, se non viene evitata, **può provocare lesioni personali di entità lieve o moderata.**

**AVVISO:** indica una situazione **non in grado di causare lesioni personali** ma che, se non evitata, **potrebbe provocare danni materiali.**



Segnala il pericolo di scosse elettriche.



Segnala rischio di incendi.

## Dichiarazione di conformità CE

DIRETTIVA MACCHINE  
DIRETTIVA RUMORE AMBIENTALE



MARTELLO DEMOLITORE  
D25899, D25941

DEWALT dichiara che i prodotti qui descritti nei **Dati tecnici** sono conformi alle normative:

2006/42/CE, EN60745-1:2009 +A11:2010, EN60745-2-6:2010;

2000/14/CE, Martello demolitore elettrico per calcestruzzo (a mano),  $m \leq 15$  kg, Allegato VIII, TÜV Rheinland LGA Products GmbH (0197), D-90431 Nürnberg, Germania, ID corpo notifica n.: 0197

Livello della potenza sonora conforme alle normative 2000/14/CE (Articolo 12, Allegato III, n. 10;  $m \leq 15$  kg):

$L_{WA}$ (livello misurato di potenza sonora)			
D25899	dB	100	
D25941	dB	102	

$L_{WA}$ (livello garantito di potenza sonora)	dB	105
--	----	-----

Questi prodotti sono anche conformi alla Direttiva 2014/30/UE e 2011/65/UE. Per ulteriori informazioni, contattare DEWALT all'indirizzo seguente o vedere al retro del manuale

Il firmatario è responsabile della compilazione del documento tecnico e rende questa dichiarazione per conto di DEWALT.

Markus Rompel  
Direttore Progettazione  
DEWALT, Richard-Klinger-Straße 11,  
D-65510, Idstein, Germania  
10.07.2018



**AVVERTENZA:** per ridurre il rischio di lesioni, leggere attentamente il manuale di istruzioni.

## Avvertenze generali relative alla sicurezza degli elettrodomestici



**AVVERTENZA! Leggere tutte le istruzioni e le avvertenze relative alla sicurezza.** La mancata osservanza delle avvertenze e delle istruzioni può provocare scosse elettriche, incendi e/o lesioni gravi.

### CONSERVARE TUTTE LE AVVERTENZE E LE ISTRUZIONI PER RIFERIMENTO FUTURO

Il termine "elettrodomestico" utilizzato nelle avvertenze fa riferimento sia agli elettrodomestici alimentati da rete (tramite cavo), sia a quelli alimentati a batteria (cordless).

#### 1) SICUREZZA DELL'AMBIENTE DI LAVORO

- Mantenere l'ambiente di lavoro pulito e ben illuminato.** Gli ambienti disordinati o scarsamente illuminati favoriscono gli incidenti.
- Non utilizzare gli elettrodomestici in atmosfere esplosive, ad esempio in presenza di liquidi, gas o polveri infiammabili.** Gli elettrodomestici generano scintille che possono provocare l'accensione di polvere o fumi.
- Durante l'uso di un elettrodomestico, tenere lontani i bambini e qualsiasi altra persona che si trovi nelle vicinanze.** Le distrazioni possono provocare la perdita di controllo.

**2) SICUREZZA DAL PUNTO DI VISTA ELETTRICO**

- a) **Le spine dell'elettrotensile devono essere adatte alla presa di rete. Non modificare mai la spina in alcun modo. Non utilizzare adattatori con gli elettrotensili con collegamento a terra (a massa).** Per ridurre il rischio di scosse elettriche evitare di modificare le spine e utilizzare sempre le prese appropriate.
- b) **Evitare il contatto delle parti del corpo con superfici collegate a terra, quali condotti, radiatori, fornelli e frigoriferi.** Se il proprio corpo è collegato a terra, il rischio di scosse elettriche aumenta.
- c) **Non esporre gli elettrotensili alla pioggia o all'umidità.** L'ingresso di acqua in un elettrotensile aumenta il rischio di scosse elettriche.
- d) **Utilizzare il cavo correttamente. Non utilizzare mai il cavo per spostare, tirare o scollegare l'elettrotensile. Tenere il cavo al riparo da calore, olio, spigoli o parti in movimento.** Se il cavo è danneggiato o impigliato, il rischio di scosse elettriche aumenta.
- e) **Durante l'uso dell'elettrotensile in ambienti esterni, utilizzare una prolunga adatta all'uso esterno.** Per ridurre il rischio di scosse elettriche, utilizzare un cavo adatto ad ambienti esterni.
- f) **Se è inevitabile l'uso di un elettrotensile in una zona umida, usare una fonte di corrente protetta da un interruttore differenziale (salvavita).** L'uso di un interruttore differenziale riduce i rischi di scosse elettriche.

**3) SICUREZZA PERSONALE**

- a) **Quando si utilizza un elettrotensile, prestare sempre la massima attenzione a quello che si sta facendo e utilizzare il buon senso. Non utilizzare un elettrotensile se si è stanchi o sotto l'effetto di droghe, alcool o medicinali.** Un solo attimo di distrazione durante l'uso di tali elettrotensili potrebbe provocare gravi lesioni personali.
- b) **Usare le protezioni antinfortunistiche. Indossare sempre protezioni oculari.** L'uso di protezioni antinfortunistiche quali mascherine per la polvere, scarpe antiscivolo, elmetti o cuffie protettive, in condizioni opportune consente di ridurre le lesioni personali.
- c) **Evitare la messa in funzione non intenzionale. Assicurarsi che l'interruttore sia in posizione off prima di connettere la**

**fonte di corrente e/o il blocco batteria e prima di afferrare o trasportare l'utensile.**

Se gli elettrotensili vengono trasportati tenendo il dito sull'interruttore o collegati alla rete elettrica con l'interruttore nella posizione on, il rischio di incidenti aumenta.

- d) **Prima di accendere l'elettrotensile, rimuovere eventuali chiavi o chiavistelli di regolazione.** Un chiavistello o una chiave fissati su una parte rotante dell'elettrotensile possono provocare lesioni personali.
- e) **Prestare attenzione a non perdere l'equilibrio. Mantenere costantemente un buon equilibrio, evitando sbilanciamenti.** In questo modo si detiene un maggiore controllo sull'elettrotensile nelle situazioni impreviste.
- f) **Indossare un abbigliamento adatto. Non indossare abiti larghi o gioielli. Tenere capelli, abiti e guanti lontano dalle parti in movimento.** Gli abiti larghi, i gioielli o i capelli lunghi possono rimanere impigliati nelle parti in movimento.
- g) **Se la dotazione comprende dispositivi per il collegamento di sistemi di estrazione e raccolta della polvere, collegarli e utilizzarli in modo corretto.** La raccolta della polvere può ridurre i pericoli legati alla polvere.

**4) USO E MANUTENZIONE DELL'ELETTROTENSILE**

- a) **Non forzare l'elettrotensile. Utilizzare l'elettrotensile adatto alla situazione.** L'elettrotensile svolge il lavoro nel modo migliore e più sicuro quando usato nelle condizioni per cui è stato progettato.
- b) **Non utilizzare l'elettrotensile se l'interruttore non consente di accenderlo e spegnerlo.** Qualsiasi elettrotensile che non possa essere controllato con l'interruttore è pericoloso e deve essere riparato.
- c) **Disconnettere la presa dalla fonte di corrente e/o dal il blocco batteria dell'elettrotensile prima di effettuare qualsiasi tipo di regolazione, prima di cambiare accessori o riporre l'elettrotensile.** Tali misure di sicurezza preventive riducono il rischio di accensione accidentale dell'elettrotensile.
- d) **Tenere gli elettrotensili lontano dalla portata dei bambini ed evitarne l'uso da parte di persone che hanno poca familiarità con l'elettrotensile e con le presenti istruzioni.** Gli elettrotensili sono pericolosi nelle mani di persone non addestrate.

- e) **Effettuare la manutenzione degli elettroutensili. Verificare che non vi siano errori di allineamento o grippaggio delle parti in movimento, parti rotte e altre situazioni che potrebbero influire sull'uso dell'elettroutensile. In caso di danni, riparare l'elettroutensile prima dell'uso.** Molti incidenti sono provocati da elettroutensili su cui non è stata effettuata la corretta manutenzione.
- f) **Tenere gli utensili da taglio affilati e puliti.** La manutenzione corretta degli utensili da taglio con bordi affilati riduce le probabilità di grippaggio e facilita il controllo.
- g) **Utilizzare l'elettroutensile, gli accessori, gli utensili da taglio e così via secondo le presenti istruzioni e tenendo in considerazione le condizioni di lavoro e il lavoro da eseguire.** L'uso dell'elettroutensile per operazioni diverse da quelle previste può provocare situazioni pericolose.

## 5) RIPARAZIONI

- a) **L'elettroutensile deve essere riparato da personale qualificato, utilizzando parti di ricambio identiche.** In questo modo viene garantita la sicurezza dell'elettroutensile.

## Ulteriori istruzioni sulla sicurezza per i martelli demolitori

- **Indossare le protezioni per le orecchie.** L'esposizione al rumore può causare la perdita dell'udito.
- **Utilizzare le maniglie aggiuntive in dotazione con lo strumento.** La perdita di controllo dello strumento può causare lesioni personali.
- **Sostenere l'apparato con supporti aventi superfici isolanti quando si eseguono lavorazioni in cui la parte tagliente potrebbe toccare cavi elettrici nascosti o il cavo di alimentazione dell'accessorio di taglio.** Gli accessori da taglio che vengono a contatto con un cavo sotto tensione trasmettono la corrente elettrica anche alle parti metalliche esposte dell'apparato e possono provocare la folgorazione dell'operatore.
- Assicurarsi che il materiale perforato non nasconda fonti elettriche o gas e che la loro collocazione sia stata adeguatamente segnalata dalle competenti società di servizi.
- **Avere sempre una salda presa sullo strumento.** Non tentare di utilizzare lo strumento senza impugnarlo con entrambe le mani. Se lo strumento viene impugnato con una sola mano, è possibile perderne il controllo. Altrettanto

pericoloso potrebbe essere perforare o imbattersi in materiali duri, come ad es. le griglie di metallo. Afferrare saldamente la maniglia laterale prima dell'uso.

- Assicurarsi che lo scalpello sia in posizione prima di utilizzare lo strumento.
- In condizioni atmosferiche rigide o nel caso in cui lo strumento non sia stato utilizzato per un periodo di tempo prolungato, farlo funzionare a vuoto per alcuni minuti prima dell'utilizzo.
- Se si deve lavorare in superfici sopraelevate, assicurarsi che l'area sottostante sia sgombra.
- Non toccare lo scalpello o le parti situate vicine ad esso immediatamente dopo l'uso perché potrebbero essere estremamente calde e causare ustioni alla pelle.
- Collocare sempre il cavo di alimentazione lontano dallo scalpello.
- **Non utilizzare questo strumento per periodi prolungati.** Le vibrazioni causate dal martello potrebbero essere nocive per mani e braccia. Utilizzare dei guanti per avere un'ulteriore protezione e limitare l'esposizione allo strumento facendo numerose pause.



**AVVERTENZA:** consigliamo l'utilizzo di un dispositivo di corrente residua con una corrente nominale residua di 30mA o inferiore.

## Rischi residui

I seguenti rischi sono intrinseci all'utilizzo dei martelli demolitori:

- Lesioni causate dal contatto con le superfici roventi dell'apparato.

Malgrado l'applicazione delle principali regole di sicurezza e l'implementazione dei dispositivi di sicurezza, alcuni rischi residui non possono comunque essere evitati. Questi sono:

- Menomazioni uditive.
- Rischio di schiacciamento delle dita durante il cambio degli accessori.
- Rischi per la salute dovuti all'inalazione delle polveri che si sviluppano durante i lavori su calcestruzzo e/o muratura.

## Riferimenti sull'apparato

Sull'apparato sono presenti i seguenti simboli:



Leggere il manuale d'istruzioni prima dell'uso.



Utilizzare protezioni acustiche.



Utilizzare protezioni oculari.

### POSIZIONE DEL CODICE DATA (FIG. 1)

Il codice data (q), che comprende anche l'anno di fabbricazione, è stampato sulla superficie dell'alloggiamento.

Esempio:

2018 XX XX

Anno di fabbricazione

## Contenuto della confezione

La confezione contiene:

- 1 Martello demolitore
- 1 Maniglia laterale
- 1 Scalpello a punta (D25941)
- 1 Cassetta di trasporto
- 1 Manuale di istruzioni
- *Accertarsi che l'elettrotensile, le parti o gli accessori non presentino danni subiti durante il trasporto.*
- *Prima di utilizzare l'elettrotensile, trovare il tempo di leggere con attenzione il presente manuale.*

## Descrizione (fig. 1)



**AVVERTENZA:** non modificare l'apparato o alcuna parte di esso. Si possono causare danni o lesioni personali.

- a. Interruttore di accensione/spengimento
- b. Impugnatura principale
- c. Maniglia laterale
- d. Anello per la scelta della posizione dello scalpello
- e. Supporto per strumenti/manicotto

### UTILIZZO PREVISTO

I martelli demolitori D25899 e D25941 sono stati progettati per un uso professionale nel campo della demolizione pesante, nella scalpellatura e cesellatura.

**NON** utilizzare sul bagnato o in presenza di liquidi o gas infiammabili.

Questi martelli demolitori per utilizzo industriale sono elettrotensili professionali. **NON** lasciare che i bambini entrino in contatto con l'utensile. È necessaria una supervisione quando questo utensile è usato da personale inesperto.

- Questo prodotto non è destinato per l'uso da parte di persone (compresi i bambini) con capacità fisiche, sensoriali o mentali ridotte, o prive di esperienza e conoscenza, a meno che non abbiano ottenuto sorveglianza o istruzioni riguardo all'uso dell'apparecchio da parte di una persona responsabile della loro sicurezza. I bambini non devono mai essere lasciati da soli con questo prodotto.

## Avvio lento

### D25941

La modalità di avvio lento permette un'inferiore incidenza di impatto prevenendo il "rimbalzo" dello scalpello o della punta sul materiale.

## Controllo della vibrazione attiva

### D25941

Il controllo della vibrazione attiva neutralizza la vibrazione di contraccolpo tipica del meccanismo del martello demolitore. Diminuendo la vibrazione di mani e braccia, permette un uso più confortevole per periodi di tempo più estesi e prolunga l'autonomia dell'utensile.

## Sicurezza elettrica

Il motore elettrico è predisposto per operare con un'unica tensione. Assicurarsi sempre che la tensione disponibile corrisponda a quella indicata sulla targhetta.



L'utensile DEWALT dispone di un doppio isolamento in conformità allo standard EN60745 e non è quindi necessario alcun collegamento a terra.

Se il cavo di alimentazione è danneggiato, è necessario sostituirlo con un cavo apposito, disponibile presso il centro di assistenza DEWALT.

**(CH)** Per la sostituzione del cavo di alimentazione, utilizzare sempre la spina di tipo prescritto.

Tipo 11 per la classe II (doppio isolamento) - utensili elettrici

Tipo 12 per la classe I (messa a terra) - utensili elettrici

**(CH)** Gli apparecchi portatili, utilizzati in ambiente esterno, devono essere collegati ad un interruttore differenziale.

## Utilizzo di un cavo di prolunga

Se è necessaria una prolunga, utilizzare un cavo di prolunga omologato a 3 anime, idoneo alla potenza di ingresso di questo apparato (vedere i **Dati**

*tecnici*). La sezione minima del conduttore è 1,5 mm<sup>2</sup> e la lunghezza massima è 30 m.

Se si utilizza un cavo in bobina, srotolarlo completamente.

## MONTAGGIO E REGOLAZIONE



**AVVERTENZA:** per ridurre il rischio di lesioni, spegnere l'unità e staccarla dall'alimentazione prima di installare e rimuovere gli accessori, di regolare o cambiare impostazioni o di fare riparazioni. Assicurarsi che l'interruttore a grilletto sia in posizione OFF. Un avvio accidentale può causare lesioni.



**AVVERTENZA:** indossare sempre dei guanti prima di cambiare gli accessori. Le parti metalliche esposte e gli accessori dell'utensile potrebbero diventare incandescenti nel corso dell'operazione.

## Inserire e rimuovere gli accessori SDS Max® (fig. 3, 4)

D25899

Questo utensile utilizza scalpelli SDS Max® (fare riferimento al riquadro in figura 4 per una versione trasversale del gambo dello scalpello).

Per questo utensile utilizzare soltanto accessori raccomandati da DEWALT.

1. Pulire lo scalpello.



**AVVERTENZA:** non utilizzare lubrificanti per ingrassare l'utensile.

2. Inserire il gambo dello scalpello nel supporto per strumenti/manicotto (e). Premere ed avvitare lo scalpello con delicatezza fino a quando il manicotto non scatta in posizione.
3. Provare a tirare lo scalpello per verificare che sia stato adeguatamente fissato. Per eseguire correttamente la modalità di martellamento è necessario che lo scalpello possa muoversi in senso assiale di alcuni centimetri all'interno del suo supporto per strumenti.
4. Per rimuovere lo scalpello, tirare indietro il supporto per strumenti/manicotto (e) ed estrarre lo scalpello dal supporto per strumenti.

## Inserire e rimuovere gli accessori esagonali di 19 mm (fig. 5, 6)

D25941

L'utensile utilizza scalpelli con un gambo esagonale di 19 mm. (fare riferimento al riquadro in figura 6 per una versione trasversale del gambo dello scalpello).

Per questo utensile utilizzare soltanto gli accessori raccomandati da DEWALT.

1. Pulire lo scalpello.



**AVVERTENZA:** non utilizzare lubrificanti per ingrassare l'utensile.

2. Tirare indietro il supporto per strumenti/manicotto (e), allineare la scanalatura (g) con l'indicatore giallo (h) ed inserire il gambo dello scalpello nell'apposito supporto per strumenti. Sganciare il manicotto di bloccaggio.
3. Provare a tirare lo scalpello per verificare che sia stato adeguatamente fissato. Per eseguire correttamente la modalità di martellamento è necessario che lo scalpello possa muoversi in senso assiale di alcuni centimetri all'interno del suo supporto per strumenti.
4. Per rimuovere lo scalpello, tirare indietro il supporto per strumenti/manicotto (e) ed estrarre lo scalpello dal supporto per strumenti.

## Indicizzare le posizioni dello scalpello (fig. 7)

Lo scalpello può essere posizionato in 12 diverse posizioni.

1. Inserire lo scalpello come descritto in precedenza.
2. Ruotare la posizione dello scalpello per mezzo dell'indicatore (d) seguendo la direzione della freccia fino a che lo scalpello non entrerà nella posizione prescelta.

## Adattare la maniglia laterale (fig. 8)

la maniglia laterale (c) può essere montata nella parte anteriore dell'utensile per poter essere indifferentemente utilizzata da utenti destrorsi o mancini.



**AVVERTENZA:** utilizzare sempre l'utensile con la maniglia laterale correttamente montata.

1. Svitare la manopola a morsetto della maniglia laterale (i).

2. Far scorrere l'insieme dei componenti della maniglia laterale nell'apposito cerchio di acciaio (r) situato nell'area di montaggio (f). La posizione corretta della maniglia laterale è tra la testa e il centro del tubo.
3. Posizionare la maniglia laterale (c) fino a raggiungere l'angolazione prescelta.
4. Far scorrere e ruotare la maniglia laterale fino al raggiungimento della posizione prescelta.
5. Bloccare la maniglia laterale nella posizione prescelta avvitando saldamente la manopola a morsetto (f).

## FUNZIONAMENTO

### Istruzioni per l'uso



#### AVVERTENZA:

- Osservare sempre le istruzioni per la sicurezza e le normative vigenti.
- Controllare l'esatta posizione di condutture e di impianti elettrici.
- Esercitare una pressione di approssimativamente 20 - 30 chilogrammi sull'utensile. L'impiego di una forza eccessiva non velocizza i tempi di perforazione ma potrebbe diminuire le prestazioni dell'utensile o abbreviare la sua autonomia.



**AVVERTENZA: per ridurre il rischio di lesioni, spegnere l'unità e staccarla dall'alimentazione prima di installare e rimuovere gli accessori, di regolare o cambiare impostazioni o di fare riparazioni.** Assicurarsi che l'interruttore a grilletto sia in posizione OFF. Un avvio accidentale può causare lesioni.

### Corretto posizionamento delle mani (fig. 1, 2)



**AVVERTENZA: per ridurre il rischio di lesioni personali gravi, tenere le mani SEMPRE nella posizione corretta, come illustrato.**



**AVVERTENZA: per ridurre il rischio di lesioni personali gravi, mantenere SEMPRE l'apparato con presa sicura per prevenire reazioni improvvise.**

La corretta posizione delle mani richiede che una mano sia posizionata sull'impugnatura laterale (c), mentre l'altra sull'impugnatura principale (b).

### Accensione e spegnimento (fig. 1)

Accensione: posizionare l'interruttore di accensione/spegnimento (a) in posizione 1.

Spegnimento: posizionare l'interruttore di accensione/spegnimento (a) in posizione 0.

### Demolizione, scanalatura e scavo (fig. 1)

1. Selezionare lo scalpello appropriato e pulirlo.
2. Inserire lo scalpello e verificare che sia stato adeguatamente fissato.
3. Selezionare il livello di energia di impatto prescelto.
4. Posizionare ed aggiustare la maniglia laterale (c) ed assicurarsi che sia saldamente fissata.
5. Tenere l'utensile con entrambe le mani (b, c) ed accenderlo. L'utensile opererà in modalità continua.
6. Spegnerlo sempre lo strumento al termine del lavoro e prima di scollegare la spina.

Su richiesta, sono inoltre disponibili numerosi altri tipi di scalpello.

Per questo utensile utilizzare soltanto accessori raccomandati da DEWALT.

### MANUTENZIONE

Questo elettrotensile DEWALT è stato progettato per funzionare a lungo con una minima manutenzione. L'uso prolungato in buone condizioni dipende dalla corretta manutenzione dell'utensile e dalla sua pulizia periodica.



**AVVERTENZA: per ridurre il rischio di lesioni, spegnere l'unità e staccarla dall'alimentazione prima di installare e rimuovere gli accessori, di regolare o cambiare impostazioni o di fare riparazioni.** Assicurarsi che l'interruttore a grilletto sia in posizione OFF. Un avvio accidentale può causare lesioni.

Tale utensile non può essere riparato dal singolo utente. Portare l'utensile presso un centro autorizzato DEWALT dopo approssimativamente 100 ore di utilizzo. Se insorgono problemi precedentemente, contattare un agente autorizzato DEWALT.

## Manutenzione degli accessori (fig. 9)

La manutenzione degli accessori al momento giusto garantisce risultati ottimali e una lunga autonomia degli stessi.

Rettificare gli scalpelli per mezzo di appositi dischi. Fare riferimento alla figura 9 per la manutenzione delle angolazioni dei seguenti scalpelli:

- j. scalpello a vanga
- k. scalpello a freddo
- l. scalpello a punta
- m. scalpello a U
- n. scalpello cavo
- o. scalpello mortaiolo
- p. scalpello dentato



**AVVERTENZA:** questi scalpelli possono essere rettificati per un limitato numero di volte. In caso di dubbio, contattare il fornitore per ricevere consulenza.



**AVVERTENZA:** assicurarsi che l'angolo imputato al taglio non mostri scolorimenti causati da una pressione troppo forte. Ciò potrebbe compromettere la durezza dell'accessorio.



## Lubrificazione

L'elettrotensile non richiede lubrificazioni aggiuntive.



## Pulizia



**AVVERTENZA:** soffiare via lo sporco e la polvere dall'alloggiamento principale con aria secca non appena si nota l'accumulo di sporco sia all'interno che intorno alle prese d'aria. Indossare adeguate protezioni oculari nell'effettuare tale procedura.



**AVVERTENZA:** non utilizzare mai solventi o altre sostanze chimiche aggressive per pulire le parti non metalliche dell'utensile. Queste sostanze potrebbero indebolire i materiali utilizzati per costruire le summenzionate parti. Utilizzare un panno inumidito solo con acqua e con un sapone delicato. Non

lasciare mai che un liquido penetri all'interno dello strumento e non immergere mai alcuna parte dello strumento in un liquido.

## Accessori opzionali



**AVVERTENZA:** poiché accessori diversi da quelli offerti da DEWALT non sono stati testati con questo prodotto, il loro uso con l'utensile potrebbe essere pericoloso. Per ridurre il rischio di lesioni personali, si consiglia di utilizzare soltanto accessori raccomandati da DEWALT con questo prodotto.

Rivolgersi al rivenditore per ulteriori informazioni sugli accessori disponibili.

## Protezione dell'ambiente



Raccolta differenziata. Questo prodotto non deve essere smaltito con i normali rifiuti domestici.



Se il prodotto DEWALT deve essere sostituito o non è più utilizzato, non effettuare lo smaltimento con i rifiuti domestici. Consegnare il prodotto per la raccolta differenziata.



La raccolta differenziata di prodotti usati e imballaggi permette il riciclo e il riutilizzo dei materiali. Il riutilizzo di materiali riciclati aiuta a impedire l'inquinamento ambientale e riduce la richiesta di materiali grezzi.

Secondo le normative locali, la raccolta differenziata di prodotti elettrici può avvenire a domicilio, presso le sedi di raccolta comunali oppure presso il rivenditore all'acquisto di un nuovo prodotto. DEWALT offre un servizio di ritiro e riciclaggio dei suoi prodotti alla fine della loro vita utile. Per usufruire di questo servizio, restituire il prodotto a un tecnico autorizzato per le riparazioni, che lo raccoglie per conto del cliente.

È possibile individuare il tecnico per le riparazioni autorizzato più vicino rivolgendosi all'ufficio DEWALT di zona all'indirizzo indicato nel presente manuale. In alternativa, un elenco dei tecnici per le riparazioni autorizzati DEWALT, con i dettagli completi del servizio post-vendita e i contatti, è disponibile su Internet all'indirizzo [www.2helpU.com](http://www.2helpU.com).



# SLOOPHAMER

## D25899, D25941

### Gefeliciteerd!

U hebt gekozen voor elektrisch gereedschap van DEWALT. Jarenlange ervaring, uitgebreide productontwikkeling en innovatie hebben van DEWALT een van de betrouwbaarste partners gemaakt voor gebruikers van professionele elektrische werktuigen.

### Technische gegevens

		D25899	D25941
Spanning	$V_{AC}$	230	230
Type		1	1
Frequentie	Hz	50	50
Voeding	W	1 500	1 600
Slagen per minuut onbelast	spm	2 040	1 620
Enkelvoudige slagkracht (EPTA 05/2009)	J	17,5	22,5
Gereedschapshouder		SDS Max®	19 mm Hex
Posities van beitel		12	12
Gewicht	kg	9,9	13,8

		D25899 (230 V)	D25941 (230 V)
Lawaaiwaarden en vibratiewaarden (triax-vectorsom) volgens EN60745-2-6:			
$L_{PA}$ (emissie geluidsdrumniveau)	dB(A)	89	91
$L_{WA}$ (niveau geluidsvermogen)	dB(A)	100	102
$K_{WA}$ (onzekerheid voor het gegeven geluidsniveau)	dB(A)	3	3
Schroeven zonder weerstand			
Vibratie-emissiewaarde $a_{h, Cheq} =$	$m/s^2$	12	8,8
Onzekerheid K =	$m/s^2$	1.5	1,5

Het vibratie-emissieniveau dat in dit informatieblad wordt gegeven, is gemeten in overeenstemming met een gestandaardiseerde test volgens EN60745 en kan worden gebruikt om het ene gereedschap met het andere te vergelijken. Het kan worden gebruikt voor een eerste inschatting van blootstelling.



**WAARSCHUWING:** Het verklaarde vibratie-emissieniveau geldt voor de hoofdtoepassingen van het gereedschap. Als het gereedschap echter voor andere toepassingen wordt gebruikt, dan wel met andere accessoires of slecht wordt onderhouden, kan de vibratie-emissie verschillen. Dit kan het blootstellingsniveau aanzienlijk verhogen gedurende de totale arbeidsduur.

*Een inschatting van het blootstellingsniveau aan vibratie dient ook te worden overwogen wanneer het gereedschap wordt uitgeschakeld of als het aan staat maar geen daadwerkelijke werkzaamheden uitvoert. Dit kan het blootstellingsniveau aanzienlijk verminderen gedurende de totale arbeidsduur.*

*Stel aanvullende veiligheidsmaatregelen op om de operator te beschermen tegen de effecten van vibratie, zoals: onderhoud het gereedschap en de accessoires, houd de handen warm, organisatie van werkpatronen.*

## Definities: Veiligheidsrichtlijnen

De definities hieronder beschrijven de ernstgraad voor elk signaalwoord. Gelieve de handleiding te lezen en op deze symbolen te letten.



**GEVAAR:** *Wijst op een dreigende gevaarlijke situatie die, indien niet vermeden, zal leiden tot de dood of ernstige verwondingen.*



**WAARSCHUWING:** *Wijst op een mogelijk gevaarlijke situatie die, indien niet vermeden, zou kunnen leiden tot de dood of ernstige letsels.*



**VOORZICHTIG:** *Wijst op een mogelijk gevaarlijke situatie die, indien niet vermeden, kan leiden tot kleine of matige letsels.*

**OPMERKING:** *Geeft een handeling aan waarbij geen persoonlijk letsel optreedt die, indien niet voorkomen, schade aan goederen kan veroorzaken.*



*Wijst op risico van een elektrische schok.*



*Wijst op brandgevaar.*

## EG verklaring van overeenstemming

MACHINERICHTLIJN  
RICHTLIJN GELUIDSEMISSIE BUITENSHUIS



SLOOPHAMER  
D25899, D25941

DEWALT verklaart dat deze producten zoals beschreven onder **Technische gegevens** in overeenstemming zijn met:  
2006/42/EG, EN60745-1:2009 +A11:2010,  
EN60745-2-6:2010;

2000/14/EG, elektrische betonbreker (handgestuurd), m ≤ 15 kg, Annex VIII, TÜV Rheinland LGA Products GmbH (0197), D-90431 Nürnberg, Duitsland, nr. aangemelde instantie: 0197

Niveau van geluidsvermogen in overeenstemming met 2000/14/EG (artikel 12, annex III, nr. 10; m ≤ 15 kg):

L<sub>WA</sub> (gemeten akoestisch vermogen)

D25899	dB 100
D25941	dB 102

L<sub>WA</sub> (gegarandeerd akoestisch vermogen) dB 105

Deze producten voldoen ook aan de Richtlijn 2014/30/EU en 2011/65/EU. Neem voor meer informatie contact op met DEWALT via het volgende adres of kijk op de achterzijde van de gebruiksaanwijzing.

De ondergetekende is verantwoordelijk voor de samenstelling van het technische bestand en legt deze verklaring af namens DEWALT.

Markus Rempel  
Directeur Engineering  
DEWALT, Richard-Klinger-Straße 11,  
D-65510, Idstein, Duitsland  
10.07.2018



**WAARSCHUWING:** *Lees de instructiehandleiding om het risico op letsel te verminderen.*

## Algemene veiligheidswaarschuwingen elektrisch gereedschap



**WAARSCHUWING!** *Lees alle veiligheidswaarschuwingen en instructies. Indien geen gevolg aan deze aanwijzingen wordt gegeven, kan dit leiden tot elektrische schok, brand of ernstig letsel.*

### BEWAAR ALLE WAARSCHUWINGEN EN INSTRUCTIESOM LATER TE RAADPLEGEN

De term 'elektrisch gereedschap' in alle onderstaande waarschuwingen verwijst naar uw elektrisch gereedschap met netvoeding (met snoer) of accugedreven (draadloos) elektrisch gereedschap.

#### 1) VEILIGHEID VAN HET WERKGEBIED

- Houd het werkgebied schoon en zorg voor goede verlichting.** *Rommelige of donkere plekken vragen om ongevallen.*
- Gebruik geen elektrisch gereedschap in een explosief-gevoelige omgeving, zoals in de buurt van brandbare vloeistoffen, gassen of stof.** *Elektrisch gereedschap creëert vonken waardoor stof of dampen vlam kunnen vatten.*
- Houd kinderen en omstanders uit de buurt tijdens het gebruik van elektrisch gereedschap.** *Verstrooidheid kan leiden tot verlies van controle over het gereedschap.*

**2) ELEKTRISCHE VEILIGHEID**

- a) **Stekkers van elektrische werktuigen mogen alleen worden gebruikt in een geschikt stopcontact. Pas de stekker op geen enkele manier aan. Gebruik geen adapterstekkers met een geaard elektrisch werktuig.**  
Ongemodificeerde stekkers en bijpassende stopcontacten verminderen het risico van elektrische schokken.
- b) **Vermijd lichaamscontact met geaarde oppervlakten zoals leidingen, radiatoren, fornuizen en koelkasten. Er bestaat een verhoogd risico voor elektrische schokken als uw lichaam geaard is.**
- c) **Stel elektrische werktuigen niet bloot aan regen of water.** Als er water in elektrische werktuigen terechtkomt, neemt het risico van een elektrische schok toe.
- d) **Gebruik het snoer niet verkeerd. Gebruik het snoer nooit om een elektrisch werktuig te verplaatsen, te slepen of de stekker uit het stopcontact te trekken. Houd het snoer uit de buurt van hitte, olie, scherpe kanten of bewegende delen.** Beschadigde of verwarde snoeren verhogen het risico van een elektrische schok.
- e) **Als u een elektrisch werktuig buiten bedient, gebruik dan een verlengsnoer dat geschikt is voor gebruik in de open lucht.** Het gebruik van een snoer dat geschikt is voor gebruik in de open lucht, vermindert het risico van een elektrische schok.
- f) **Indien het bedienen van een elektrisch gereedschap in een vochtige plaats niet kan worden vermeden, gebruik dan een voeding beschermd door een RCD (residustroomapparaat).** Het gebruik van een RCD verlaagt het risico van elektrische schokken.

**3) PERSOONLIJKE VEILIGHEID**

- a) **Blijf alert, kijk naar wat u doet en gebruik uw gezond verstand als u elektrische werktuigen gebruikt. Gebruik geen elektrische werktuigen als u moe of onder de invloed van drugs, alcohol of medicijnen bent.** Een moment van onoplettendheid tijdens het gebruik van een elektrisch werktuig kan leiden tot ernstig letsel.
- b) **Gebruik een beschermende uitrusting. Draag altijd oogbescherming.** Het gebruik van veiligheidsuitrustingen zoals een stofmasker, antislip-veiligheidsschoenen, een helm of gehoorbescherming, vermindert de kans op letsels.

- c) **Vermijd dat het werktuig onopzettelijk start. Zorg ervoor dat de schakelaar in de stand 'uit' is voordat u aansluit op de stroombron en/of accu bij het opnemen of verdragen van het gereedschap.** Als u elektrische werktuigen met uw vinger op de schakelaar verplaatst, of een elektrisch werktuig aansluit met de schakelaar al aan, kan dit ongevallen tot gevolg hebben.
- d) **Verwijder alle afstelsleutels of moersleutels voordat u het elektrische werktuig aanzet.** Een moersleutel of afstelsleutel die nog vastzit aan een draaiend onderdeel van het elektrische werktuig, kan tot letsels leiden.
- e) **Reik niet te ver. Sta stevig op de grond en behoud voortdurend uw evenwicht.** Hierdoor hebt u in onverwachte omstandigheden een betere controle over het elektrische werktuig.
- f) **Draag geschikte kleding. Draag geen losse kleding of sieraden. Houd uw haar, kleding en handschoenen uit de buurt van bewegende onderdelen.** Losse kleding, sieraden of lang haar kunnen vastraken in bewegende onderdelen.
- g) **Als er hulpmiddelen zijn geleverd voor de verbinding van voorzieningen voor stofafvoer en stofverzameling, zorg dan ervoor dat ze aangesloten zijn en op de juiste manier worden gebruikt.** Stofverzameling kan aan stof gerelateerde gevaren beperken.

**4) HET GEBRUIK EN ONDERHOUD VAN ELEKTRISCHE WERKTUIGEN**

- a) **Forceer het elektrische werktuig niet. Gebruik het juiste elektrische werktuig voor uw toepassing.** Het gereedschap zal zijn werk beter en veiliger doen tegen de snelheid waarvoor het is bedoeld.
- b) **Gebruik het elektrische werktuig niet als de schakelaar het niet in- en uitschakelt.** Elk werktuig dat niet met de schakelaar kan worden bediend, is gevaarlijk en moet worden gerepareerd.
- c) **Koppel de stekker los van de stroombron en/of accu van het elektrische gereedschap voordat u aanpassingen aanbrengt, accessoires verwisselt of elektrisch gereedschap opbergt.** Dergelijke preventieve veiligheidsmaatregelen verminderen het risico dat het elektrische werktuig toevallig wordt geactiveerd.
- d) **Bewaar elektrische werktuigen die niet worden gebruikt buiten het bereik van kinderen en laat mensen die niet vertrouwd zijn met het elektrische**

**werktuig of met deze instructies het elektrische werktuig niet gebruiken.**

Elektrische werktuigen zijn gevaarlijk in de handen van onervaren gebruikers.

- e) **Onderhoud elektrische werktuigen. Controleer op foutieve uitlijning of vastlopen van beweegbare delen, gebroken onderdelen of een andere omstandigheid die de werking van het elektrische werktuig kan beïnvloeden. Als het elektrische werktuig beschadigd is, laat dit dan repareren voordat u het gebruikt.** Veel ongevallen worden veroorzaakt door slecht onderhouden elektrische werktuigen.
- f) **Houd zaagwerktuigen scherp en schoon.** Goed onderhouden zaagwerktuigen met scherpe zaagkanten zullen minder snel vastlopen en zijn makkelijker te gebruiken.
- g) **Gebruik het elektrische werktuig, hulpstukken e.d. overeenkomstig deze instructies en houd daarbij rekening met de werkomstandigheden en het uit te voeren werk.** Het gebruik van het elektrische werktuig voor handelingen die afwijken van die waarvoor het werktuig bedoeld is, zou een gevaarlijke situatie tot gevolg kunnen hebben.

## 5) SERVICE

- a) **Laat uw elektrische werktuig onderhouden door een erkende onderhoudsmonteur die alleen identieke vervangingsonderdelen gebruikt.** Hiermee wordt de veiligheid van het elektrische werktuig gewaarborgd.

## Aanvullende veiligheidsinstructies voor sloophamers

- **Draag oorbeschermers.** Blootstelling aan lawaai kan leiden tot gehoorverlies.
- **Gebruik de zijhandgrepen die bij dit werktuig worden geleverd.** Als u de beheersing over het apparaat verliest kunt u verwondingen oplopen.
- **Houd het gereedschap alleen vast aan geïsoleerde oppervlakken als u een handeling uitvoert waarbij het accessoire van het zaaggereedschap in contact kan komen met verborgen bedrading of het eigen netsnoer.** Accessoires van zaaggereedschap die in contact komen met bedrading die onder stroom staat, kunnen metalen onderdelen van het gereedschap onder stroom zetten en de gebruiker een elektrische schok geven.
- **Zorg dat het materiaal waarin geboord wordt geen gas- of elektriciteitsleidingen bevat en dat**

de ligging van dergelijke leidingen gecheckt is met de nutsbedrijven.

- **Houd het werktuig altijd stevig vast.** Gebruik dit werktuig niet zonder het met beide handen vast te pakken. Als u dit werktuig met één hand gebruikt zult u de beheersing erover verliezen. Het kan ook gevaarlijk zijn om harde materialen zoals betonwapening tegen te komen of er doorheen te breken. Zorg dat de zijhandgreep stevig vast zit voordat deze gebruikt wordt.
- **Zorg dat de beitel veilig is bevestigd** voordat het werktuig wordt gebruikt.
- **Laat het werktuig bij koud weer of als het langere tijd niet gebruikt is een aantal minuten onbelast draaien** voordat het gebruikt wordt.
- **Zorg dat als u boven de grond werkt dat de oppervlakte eronder leeg is.**
- **Raak de beitel of de onderdelen in de buurt van de beitel direct na gebruik niet aan,** omdat ze uiterst heet kunnen zijn en tot brandwonden kunnen leiden.
- **Leid het snoer altijd naar achteren,** uit de buurt van de beitel.
- **Gebruik dit werktuig niet te lang na elkaar.** De trilling die de hamer veroorzaakt kan schadelijk zijn voor uw handen en armen. Gebruik handschoenen als extra bescherming en beperk uw blootstelling door regelmatige rustpauzes in te lassen.



**WAARSCHUWING:** Wij adviseren een aardlekschakelaar met een reststroomwaarde van 30 mA of minder te gebruiken.

## Overige risico's

De volgende risico's zijn inherent aan het gebruik van sloophamers:

- Letsel als gevolg van het aanraken van de hete onderdelen van het gereedschap

Ondanks het toepassen van de relevante veiligheidsvoorschriften en het toepassen van veiligheidsapparaten, kunnen sommige overige risico's niet worden vermeden. Dit zijn:

- Gehoorbeschadiging.
- Het risico om uw vingers te beknellen als u accessoires verwisselt.
- Gezondheidsrisico's veroorzaakt door het inademen van stof die ontstaat als u in beton en/of metselwerk werkt.

## Markering op het gereedschap

De volgende pictogrammen staan op het gereedschap vermeld:



Lees gebruiksaanwijzing voor gebruik



Draag gehoorbescherming.



Draag oogbescherming.

### POSITIE DATUMCODE (FIG. 1)

De datumcode (q), die ook het jaar van fabricage bevat, is binnen in de behuizing geprint.

Voorbeeld:

2018 XX XX

Jaar van fabricage

## Inhoud van de verpakking

De verpakking bevat:

- 1 sloophamer
- 1 zijhendel
- 1 puntige beitel (D25941)
- 1 gereedschapskoffer
- 1 gebruiksaanwijzing
- Controleer op schade aan het gereedschap, onderdelen of hulpstukken die tijdens het vervoer kan zijn veroorzaakt.
- Neem de tijd om deze gebruiksaanwijzing aandachtig te lezen en te begrijpen vóór gebruik.

## Beschrijving (fig. 1)



**WAARSCHUWING:** Pas het gereedschap of een onderdeel ervan nooit aan. Dit kan schade of persoonlijk letsel tot gevolg hebben.

- a. Aan-/uitschakelaar
- b. Hoofdgreep
- c. Zijhendel
- d. Kraag voor indexeren van positie van beitel
- e. Gereedschapopname/mof

### BEOOGD GEBRUIK

De D25899 en D25941 sloophamers voor zwaar gebruik zijn ontworpen voor zware sloop-, bik-, en ciseleertoepassingen.

**NIET** gebruiken in natte omstandigheden of in de aanwezigheid van ontvlambare vloeistoffen of gassen.

Deze zware sloophamers zijn professionele elektrische gereedschappen. Het gereedschap **UIT** de buurt van kinderen houden. Toezicht is vereist als onervaren gebruikers dit gereedschap gebruiken.

- Dit product is niet bedoeld voor gebruik door personen (waaronder kinderen) die verminderde fysieke, sensorische of psychische vermogens hebben of die het ontbreekt aan ervaring en/of kennis of bekwaamheden, als dat niet gebeurt onder toezicht van een persoon die verantwoordelijk is voor hun veiligheid. Kinderen mogen nooit alleen worden gelaten met dit product zodat ze ermee zouden kunnen spelen.

## Zachte start

### D25941

Met 'Zachte start' kan de slagfrequentie geleidelijk sneller worden en wordt verhinderd dat de beitel of punt terugkaatst rond het metselwerk tijdens het opstarten.

## Actieve regeling van trillingen

### D25941

Met 'Actieve regeling van trillingen' worden trillingen door terugstoot van het mechanisme van de hamer geneutraliseerd. Trillingen naar de handen en armen worden verminderd, waardoor langdurig gebruik van het werktuig comfortabeler wordt en de gebruiksduur wordt verlengd.

## Elektrische veiligheid

De elektrische motor is ontworpen voor slechts één voltage. Controleer altijd of het voltage overeenstemt met het voltage op de typeplaat.



Uw DEWALT gereedschap is dubbel geïsoleerd in overeenstemming met EN60745; er is daarom geen aarddraad nodig.

Indien het voedings snoer beschadigd is, moet het worden vervangen door een speciaal vervaardigd snoer dat verkrijgbaar is via de onderhouds afdeling van DEWALT.

## Een verlengsnoer gebruiken

Gebruik, als een verlengsnoer nodig is, een goedgekeurd 3-aderig verlengsnoer dat geschikt is voor de stroomvoorziening van dit gereedschap (zie **Technische gegevens**). De minimale geleidingsgrootte is 1,5 mm<sup>2</sup>; de maximale lengte is 30 m.

Als u een haspel gebruikt, dient u het snoer altijd volledig af te rollen.

## MONTAGE EN AFSTELLING



**WAARSCHUWING:** Om het gevaar op letsel te verminderen schakelt u het apparaat uit en sluit u de stroombron van de machine af voordat u accessoires installeert of verwijderd, voordat u instellingen aanpast of wijzigt, of als u reparaties uitvoert. Zorg ervoor dat de hoofdschakelaar in de OFF (UIT) positie staat. Het onbedoeld opstarten kan letsel veroorzaken.



**WAARSCHUWING:** Draag altijd handschoenen als u hulpstukken verwisselt. Blootgestelde metalen delen van het werktuig of een hulpstuk kunnen tijdens de werking heel erg warm worden.

### SDS Max®-hulpstukken plaatsen en verwijderen (fig. 3, 4)

D25899

Op deze machine worden SDS Max®-beitels gebruikt (zie bijblad van fig. 4 voor een doorsnede van een beitelschacht).

Gebruik uitsluitend door DEWALT aanbevolen hulpstukken met dit product.

1. Reinig de beitelschacht.



**WAARSCHUWING:** geen smeermiddel aanbrengen aan de machine.

2. De beitelschacht in de gereedschapopname/mof plaatsen (e). De beitel licht neerdrücken en draaien totdat de mof vast klikt.
3. Aan de beitel trekken om te controleren of die stevig vastzit. Bij het hameren dient de beitel verschillende centimeter axiaal te kunnen bewegen terwijl de beitel in de gereedschapshouder vastzit.
4. Om een beitel te verwijderen, de gereedschapshouder/mof (e) terugtrekken en de beitel uit de gereedschapopname trekken.

### 19 mm zeskant-hulpstukken plaatsen en verwijderen (fig. 5, 6)

D25941

Bij deze machine worden beitels gebruikt met een 19 mm zeskantschacht (zie bijblad van fig. 6 voor een doorsnede van een beitelschacht).

Gebruik uitsluitend door DEWALT aanbevolen hulpstukken met dit product.

1. Reinig de beitelschacht.



**WAARSCHUWING:** geen smeermiddel aanbrengen aan de machine.

2. Gereedschapopname/mof terugtrekken (e), sleuf (g) in lijn brengen met de gele aanduiding (h) en beitelschacht in de gereedschapshouder plaatsen. De sluitmof vrijmaken.
3. Aan de beitel trekken om te controleren of die stevig vastzit. Bij het hameren dient de beitel verschillende centimeter axiaal te kunnen bewegen terwijl de beitel in de gereedschapshouder vastzit.
4. Om een beitel te verwijderen, de gereedschapshouder/mof (e) terugtrekken en de beitel uit de gereedschapopname trekken.

### Positie van beitel indexeren (fig. 7)

De beitel kan worden geïndexeerd en vastgezet in 12 verschillende posities.

1. De beitel plaatsen zoals boven uitgelegd.
2. De positiakraag van de beitel (d) draaien in de richting van de pijl totdat de beitel zich in de gewenste positie bevindt.

### Zijhendel aanpassen en bijstellen (fig. 8)

De zijhendel (c) kan worden gemonteerd aan de voorkant van de machine voor zowel rechtshandige als linkshandige gebruikers.



**WAARSCHUWING:** De machine uitsluitend gebruiken als de zijhendel goed is gemonteerd.

1. De spanknop van de zijhendel losschroeven (i).
2. De zijhendel geheel op de machine schuiven en de plaats vaststellen van de stalen ring (r) in het montagegebied (f). De juiste positie van de zijhandgreep is tussen de kop en het midden van de koker.
3. De zijhendel (c) op de gewenste hoek afstellen.
4. De zijhandel in de gewenste positie schuiven en draaien.
5. De zijhendel vastmaken door de spanknop vast te Schroeven (i).

## BEDIENING

### Gebruiksaanwijzing



**WAARSCHUWING:**

- *Neem altijd de veiligheidsinstructies en toepasselijke voorschriften in acht.*
- *Controleer de locatie van buizen en bedrading.*
- *Pas circa 20 - 30 kg druk op het werktuig toe. Te veel kracht versnelt het beitelen niet, maar tast de werking en gebruiksduur van het werktuig aan.*



**WAARSCHUWING: Om het gevaar op letsel te verminderen schakelt u het apparaat uit en sluit u de stroombron van de machine af voordat u accessoires installeert of verwijdert, voordat u instellingen aanpast of wijzigt, of als u reparaties uitvoert.** Zorg ervoor dat de hoofdschakelaar in de OFF (UIT) positie staat. Het onbedoeld opstarten kan letsel veroorzaken.

### Juiste positie van de handen (fig. 1, 2)



**WAARSCHUWING:** Om het risico op ernstig persoonlijk letsel te verminderen, dient u **ALTIJD** de handen in de juiste positie te hebben, zoals afgebeeld.



**WAARSCHUWING:** Om het risico op ernstig persoonlijk letsel te verminderen, houdt u het **ALTIJD** stevig vast, anticiperend op een plotseling reactie.

De juiste positie van de handen betekent één hand aan de zijgreep (c), terwijl u met de andere hand de hoofdgreep (b) vasthoudt.

### In- en uitschakelen (fig. 1)

Inschakelen: plaats de aan-/uitschakelaar (a) in stand 1.

Uitschakelen: plaats de aan-/uitschakelaar (a) in stand 0.

### Slopen, beitelen en groeven trekken (fig. 1)

1. Kies de geschikte beitel en reinig de schacht.
2. De beitel plaatsen en controleren of die stevig vastzit.
3. De gewenste slagkracht instellen.

4. De zijhendel passen en bijstellen (c) en controleren of die stevig vastzit.
5. Werktuig aan beide hendels vasthouden (b, c) en inschakelen. Het werktuig draait nu continu.
6. Het werktuig altijd uitschakelen als het werk klaar is en voordat u de stroom uitschakelt.

Beitels van verschillend type zijn te koop als optie.

Gebruik uitsluitend door DEWALT aanbevolen hulpstukken met dit product.

## ONDERHOUD

Uw elektrische werktuig van DEWALT is ontworpen om gedurende een lange tijd te werken met een minimum aan onderhoud. Doorlopende bevredigende werking is afhankelijk van goed onderhoud en regelmatig reinigen van het werktuig.



**WAARSCHUWING: Om het gevaar op letsel te verminderen schakelt u het apparaat uit en sluit u de stroombron van de machine af voordat u accessoires installeert of verwijdert, voordat u instellingen aanpast of wijzigt, of als u reparaties uitvoert.** Zorg ervoor dat de hoofdschakelaar in de OFF (UIT) positie staat. Het onbedoeld opstarten kan letsel veroorzaken.

Service aan deze machine kan niet door de gebruiker worden verricht. Breng het werktuig naar een door DEWALT geautoriseerd reparatiebedrijf na circa 100 uren gebruik. Neem contact op met een DEWALT geautoriseerd reparatiebedrijf als u voordien problemen ondervindt.

### Onderhoud van hulpstukken (fig. 9)

Onderhoud van hulpstukken op het juiste tijdstip staat garant voor optimale resultaten bij de werking en een lange en efficiënte gebruiksduur van de hulpstukken.

Slijp de beitels op slijpschijven. Zie afbeelding 9 voor de juiste hoek van de volgende beitels:

- j. schopvormige beitel
- k. koudbeitel
- l. puntige beitel
- m. U-vormige beitel
- n. holle beitel
- o. mortelbeitel
- p. getande beitel



**WAARSCHUWING:** Deze beitels kunnen maar een beperkt aantal keren

opnieuw worden geslepen. Neem contact op met uw verkoper voor advies in geval van twijfel.



**WAARSCHUWING:** Controleer of de snijrand niet is verkleurd door te veel druk. Dit kan de hardheid van het hulpstuk aantasten.



## Smering

Uw elektrische werktuig behoeft geen extra smering.



## Reinigen



**WAARSCHUWING:** Blaas vuil en stof met droge lucht uit de behuizing als vuil zich zichtbaar opstapelt in en rond de ventilatieopeningen. Draag een beschermende bril terwijl u dit doet.



**WAARSCHUWING:** Nooit oplosmiddelen of andere scherpe chemicaliën gebruiken om niet-metalen onderdelen van het werktuig te reinigen. Deze chemische stoffen kunnen het materiaal gebruiken in deze onderdelen verzwakken. Gebruik alleen een doek met water en zachte zeep. Laat nooit een vloeistof in het gereedschap lopen en dompel nooit enig deel van het gereedschap onder in vloeistof.

## Optionele hulpstukken



**WAARSCHUWING:** Omdat hulpstukken, behalve die aangeboden door DEWALT, niet zijn getest met dit product, kan het gebruik ervan met dit werktuig gevaarlijk zijn. Om het risico van letsel te beperken, mogen bij dit product uitsluitend hulpstukken worden gebruikt die zijn aanbevolen door DEWALT.

Raadpleeg uw verkoper voor nadere informatie over de geschikte hulpstukken.

## Milieubescherming



Aparte inzameling. Dit product mag niet bij het normale huishoudafval worden gegooid.

Als u op een dag merkt dat uw DEWALT product vervangen moet worden of dat u het verder niet kunt gebruiken, gooi het dan niet bij het huishoudafval. Dit product moet afzonderlijk ingezameld worden.



Aparte inzameling van gebruikte producten en verpakkingen maakt recycling en hergebruik van materialen mogelijk. Hergebruik van gerecycleerde materialen helpt milieuvuiling te voorkomen en vermindert de vraag naar grondstoffen.

Plaatselijke voorschriften bepalen mogelijk een aparte inzameling voor elektrische producten, in containerparken of bij de verkoper wanneer u een nieuw product koopt.

DEWALT beschikt over een gebouw voor de verzameling en recyclage van DEWALT producten die het einde van hun levensduur hebben bereikt. Om van deze dienst gebruik te maken, kunt u uw product terugbrengen naar elke erkende reparateur die hem voor ons zal inzamelen.

U kunt de dichtstbijzijnde erkende reparateur vinden door contact op te nemen met uw plaatselijke DEWALT kantoor op het adres dat in deze handleiding staat. Of u kunt een lijst met erkende DEWALT reparateurs en alle gegevens over onze herstellingsdienst en contactinformatie vinden op [www.2helpU.com](http://www.2helpU.com).



# MEISELHAMMER

## D25899, D25941

### Gratulerer!

Du har valgt et elektrisk DEWALT -verktøy. Mangeårig erfaring, grundig produktutvikling og innovasjon gjør DEWALT til den mest pålitelig partner for profesjonelle brukere av elektriske verktøy.

### Tekniske spesifikasjoner

		D25899	D25941
Spenning	$V_{AC}$	230	230
Type		1	1
Frekvens	Hz	50	50
Strømeffekt	W	1 500	1 600
Ubelastede slag pr. minutt	bpm	2 040	1 620
Enkeltvirkende slagenergi (EPTA 05/2009)	J	17,5	22,5
Verktøyholder		SDS Max®	19 mm Hex
Meiselstillinger		12	12
Vekt	kg	9,9	13,8

		D25899 (230 V)	D25941 (230 V)
Støyverdier og vibrasjonsverdier (triax vektor sum) i henhold til EN60745-2-6:			
$L_{PA}$ (lydtrykksnivå)	dB(A)	89	91
$L_{WA}$ (lydeffektnivå)	dB(A)	100	102
$K_{WA}$ (usikkerhet for det angitte støynivå)	dB(A)	3	3
Meisling,			
Vibrasjonsutslippsverdi $a_{h,Ch eq}$ =	m/s <sup>2</sup>	12	8,8
Usikkerhet K =	m/s <sup>2</sup>	1,5	1,5

Nivået for vibrasjonsutslipp angitt i dette informasjonsbladet er blitt målt iht. standardiserte tester gitt i EN60745 , og kan brukes til å sammenligne ett verktøy med et annet. Det kan brukes til forberedende vurdering av eksponering.



**ADVARSEL:** Angitt nivå for vibrasjonsutslipp gjelder for hovedbruksområdene for verktøyet. Dersom verktøyet brukes i andre bruksområder, med annet tilbehør eller er dårlig vedlikeholdt, kan vibrasjonsutslippene avvike. Dette kan øke eksponeringsnivået betydelig for hele arbeidsperioden.

En vurdering av nivået for vibrasjonseksponeringen bør også tas med i beregningen når verktøyet er

slått av eller når det går uten faktisk å gjøre en jobb. Dette kan redusere eksponeringsnivået betydelig for hele arbeidsperioden.

Sett i verk ekstra sikkerhetstiltak for å beskytte operatøren mot følgene fra vibrasjon, som f.eks.: Holde ved like verktøy og tilbehør, holde hendene varme, organisere arbeidsmønster.

### Definisjoner: Retningslinjer for sikkerhet

Definisjonene nedenfor beskriver alvorlighetsnivået de enkelte signalordene er. Les brukerhåndboken og vær spesielt oppmerksom på disse symbolene.



**FARE:** Angir en eksisterende farlig situasjon som, og hvis den ikke unngås, vil føre til **dødsfall eller alvorlig personskade**.



**ADVARSEL:** Angir en potensielt farlig situasjon som, og hvis den ikke unngås, kan føre til **dødsfall eller alvorlig personskade**.



**FORSIKTIG:** Angir en potensielt farlig situasjon som, og hvis den ikke unngås, kan føre til **mindre eller moderat personskade**.

**MERK:** Angir en arbeidsmåte som **ikke kan føre til personskader**, men som kan føre til **skader på utstyr** hvis den ikke unngås.



Angir fare for elektrisk støt.



Angir brannfare.

## EU-samsvarserklæring

**MASKINDIREKTIV  
DIREKTIV OM UTENDØRS STØY**



**MEISELHAMMER  
D25899, D25941**

DEWALT erklærer at de produktene som er beskrevet under **Tekniske data** er i samsvar med: 2006/42/EU, EN60745-1:2009 +A11:2010, EN60745-2-6:2010;

2000/14/EU, Elektrisk betonghogghammer (håndholdt), m ≤ 15 kg, Vedlegg VIII, TÜV Rheinland LGA Products GmbH (0197), D-90431 Nürnberg, Tyskland, Notified Body ID No.: 0197

Lydeffektnivå iht. 2000/14/EF (artikkel 12, vedlegg III, nr. 10; m ≤ 15 kg):

L<sub>WA</sub> (målt lydeffektnivå)

D25899	dB	100
D25941	dB	102

L<sub>WA</sub> (garantert lydeffektnivå) dB 105

Disse produktene samsvarer også med direktiv 2014/30/EF og 2011/65/EF. For mer informasjon, vennligst kontakt DEWALT på følgende adresser eller se baksiden av håndboken.

Undertegnede er ansvarlig for sammenstillingen av den tekniske filen og fremsetter denne erklæringen på vegne av DEWALT.

Markus Rompel  
Teknisk direktør  
DEWALT, Richard-Klinger-Straße 11,  
D-65510 Idstein, Tyskland  
10.07.2018



**ADVARSEL:** Les bruksanvisningen slik at skaderisikoen kan reduseres.

## Generelle sikkerhetsadvarsler ved bruk av elektriske verktøyer



**ADVARSEL! Les alle sikkerhetsadvarsler og bruksanvisninger.** Unnlatelse av å følge advarsler og bruksanvisninger kan resultere i elektrisk sjokk, brann og/eller alvorlige skader.

### TA VARE PÅ ALLE ADVARSLER OG BRUKSANVISNINGER FOR FREMTIDIG REFERANSE

Begrepet "elektrisk verktøy" i advarslene nedenfor henviser til et strømdrevet (med ledning) elektrisk verktøy eller batteridrevet (uten ledning) elektrisk verktøy.

#### 1) SIKKERHET PÅ ARBEIDSPLASSEN

- Pass på at arbeidsplassen er ren og godt belyst.** Rotete eller mørke områder øker faren for ulykker.
- Bruk ikke elektriske verktøy i eksplosive omgivelser, f.eks. nær antennelig væske, gass eller støv.** Elektriske verktøyer produserer gnister som kan antenne støv eller gass.
- Barn og tilskuere skal holdes på god avstand ved bruk av elektriske verktøyer.** Forstyrrelser kan forårsake at en mister oversikten.

#### 2) SIKKERHET VED BRUK AV ELEKTRISITET

- Støpslene på elektriske verktøy må passe i stikkontaktene. Endre aldri et støpsel. Bruk ikke tilpasningsstøpsler på jordede elektriske verktøy.** Uendrede støpsler og stikkontakter som passer kravene, reduserer risikoen for elektrisk støt.
- Unngå å berøre jordede flater som rør, radiatorer, komfyrer og kjøleskap.** Hvis kroppen er jordet, øker faren for elektrisk støt.
- Utsett ikke elektriske verktøy for regn eller fuktighet.** Hvis vann kommer inn i et elektrisk verktøy, øker faren for elektrisk støt.

- d) **Vær ikke hardhendt med ledningen.** *Bruk ikke ledningen til å bære, dra eller frakople det elektriske verktøyet. Hold ledningen på god avstand fra varme, olje, skarpe kanter eller bevegelige deler. Skadde eller sammenviklede ledninger øker faren for elektrisk støt.*
- e) **Ved utendørs bruk av det elektriske verktøyet skal du bruke en skjoteledning som er beregnet på utendørs bruk.** *Bruk av ledning som er beregnet på utendørs bruk reduserer faren for elektrisk støt.*
- f) **Hvis du må bruke et elektrisk verktøy i fuktige omgivelser, bruk en strømkilde med jordfeilbryter (RCD).** *Bruk av jordfeilbryter reduserer faren for elektrisk støt.*

### 3) PERSONSIKERHET

- a) **Vær oppmerksom, følg med på det du gjør, og bruk sunn fornuft når du bruker et elektrisk verktøy.** *Bruk ikke elektriske verktøy hvis du er trøtt eller sliten eller har brukt narkotika, alkohol eller legemidler. Et øyeblikks uoppmerksomhet er nok til å forårsake alvorlig personskade.*
- b) **Bruk personlig verneutstyr. Bruk alltid vernebriller.** *Bruk av verneutstyr som støvmaske, glidesikre sko, hjelm og hørselsvern der det trengs, reduserer faren for personskade.*
- c) **Unngå utilsiktet oppstarting.** *Påse at bryteren er i AV-posisjon før du kople til strømmen og/eller batteripakken, samt tar opp eller bærer verktøyet.* *Hvis du bærer elektriske verktøy med fingeren på bryteren eller setter støpselet i stikkkontakten mens bryteren er på, øker du faren for ulykker.*
- d) **Fjern eventuelle justeringsnøkler før du slår på det elektriske verktøyet.** *En skrunøkkel som er festet til en roterende del i det elektriske verktøyet, kan forårsake personskade.*
- e) **Strekk deg ikke for langt. Behold fotfestet og god balanse til enhver tid.** *Dette gir bedre kontroll over det elektriske verktøyet hvis det skulle oppstå en uventet situasjon.*
- f) **Kle deg skikkelig. Bruk ikke løstsittende klær eller smykker. Hold hår, klær og hansker på god avstand fra bevegelige deler.** *Løstsittende klær, smykker og langt hår kan sette seg fast i bevegelige deler.*
- g) **Hvis verktøyet har tilkopling for støvoppsamler eller støvavsug, skal du påse at disse er tilkoplede og brukes på riktig måte.** *Bruk av støvoppsamler kan redusere faren som er forbundet med støv.*

### 4) BRUK OG BEHANDLING AV ELEKTRISKE VERKTØY

- a) **Forsér ikke det elektriske verktøyet.** *Bruk riktig elektrisk verktøy til jobben. Det riktige verktøyet gjør jobben bedre og tryggere og med den hastigheten som er det konstruert for.*
- b) **Bruk ikke det elektriske verktøyet hvis det ikke går an å slå bryteren av og på.** *Verktøy som ikke kan styres med bryteren, er farlig og må repareres.*
- c) **Ta støpselet ut av kontakten og/eller ta batteripakken ut av det elektriske verktøyet, før du foretar justeringer, bytter tilbehør eller legger det bort til oppbevaring.** *Slike forebyggende sikkerhetstiltak reduserer faren for at det elektriske verktøyet startes utilsiktet.*
- d) **Oppbevar elektriske verktøy utilgjengelig for barn, og la ikke personer som ikke er kjent med verktøyet eller disse anvisningene, bruke verktøyet.** *Elektriske verktøy er farlige i hendene på ukynnlige brukere.*
- e) **Vedlikehold av elektriske verktøy. Se etter feiljusteringer eller binding i bevegelige deler, skadde deler eller andre ting som kan påvirke det elektriske verktøyet funksjonalitet. Hvis det elektriske verktøyet er skadet, skal det repareres før bruk.** *Mange ulykker forårsakes av dårlig vedlikeholdte elektriske verktøy.*
- f) **Sorg for at skjæreverktøy alltid er skarpe og rene.** *Med riktig vedlikeholdte skjæreverktøy med skarpe skjærekanter oppstår det sjeldnere bindinger. Slike verktøy er dessuten lettere å håndtere.*
- g) **Bruk det elektriske verktøyet, tilbehør, bits osv. i samsvar med disse anvisningene. Ta også hensyn til arbeidsforholdene og jobben som skal utføres. Det kan være farlig å bruke det elektriske verktøyet til andre oppgaver enn det som er tiltenkt.**

### 5) SERVICE

- a) **Service på det elektriske verktøyet skal utføres av en kvalifisert servicetekniker som utelukkende bruker originale reservedeler.** *Slik sørger du for å ivareta det elektriske verktøyet sikkerhet.*

### Ytterligere sikkerhetsinstruksjoner for meiselhammere

- **Bruk hørselsvern.** *Eksponering for støy kan forårsake tap av hørsel.*
- **Bruk hjelpehåndtakene som leveres med verktøyet.** *Hvis man mister kontrollen, kan det føre til personskade.*

- **Hold det elektriske verktøyet i de isolerte gripeoverflater når du utfører operasjoner hvor kutteutstyret kan komme i kontakt med skjulte ledninger eller egen ledning.** Kutteutstyr som kommer i kontakt med en strømførende ledning kan føre til at eksponerte metalldele på elektroverktøyet blir strømførende, og kan gi operatøren støt.
- Påse at materialet det bores i ikke inneholder strøm- eller gassledninger og at deres beliggenhet er bekreftet med strøm-/gasselskapet.
- Hold et godt tak i verktøyet til alle tider. Ikke forsøk å bruke dette verktøyet uten å holde det med begge hender. Bruk av dette verktøyet med én hånd vil gjøre at man mister kontrollen. Gjennom boring eller om man støter mot harde materialer slik som armeringsstenger kan dette også være farlig. Stram sidehåndtakene godt før bruk.
- Påse at meiselen er sikret på plass før bruk av verktøyet.
- I kaldt vær eller når verktøyet ikke har blitt brukt i lengre perioder, kjøres verktøyet uten belastning i noen minutter før bruk.
- Når man arbeider over bakkenivå, påse at området under er tomt.
- Ikke rør meiselen eller delene nære meiselen rett etter bruk da de kan være ekstremt varme og dette kan forårsake at man brenner huden.
- Rett alltid strømkabelen mot baksiden, bort fra meiselen.
- **Ikke bruk dette verktøyet i lengre perioder.** Vibrasjon forårsaket av hammereffekt kan være skadelig for hender og armer. Bruk hansker som ekstra polstring og begrenns eksponering ved å ta pauser ofte.



**ADVARSEL:** Vi anbefaler bruk av en jordfeilsikring med en nominell strømverdi på 30mA eller mindre.

## Øvrige farer

Følgende farer er uløselig knyttet til bruken av meiselhammere:

- Skader forårsaket av berøring av varme verktøydeler.

Til tross for at man følger relevante sikkerhetsbestemmelser og bruker sikkerhetsutstyr, er det bestemte farer som ikke kan unngås. Disse er:

- Hørselsskader.
- Fare for å klemme fingrene når man bytter tilbehøret.

- Helsefarer som skyldes innånding av støv som oppstår ved arbeid i betong og/eller murverk.

## Merking på verktøyet

Følgende piktogrammer vises på verktøyet:



Les instruksjonshåndboken for bruk.



Bruk hørselvern.



Bruk vernebriller.

### DATOKODE PLASSERING (FIG. 1)

Datokoden (q), som også inkluderer produksjonsåret, er trykket på huset.

Eksempel:

2018 XX XX

Produksjonsår

## Pakkens innhold

Pakken inneholder:

- 1 Meiselhammer
  - 1 Sidehåndtak
  - 1 Spissmeisel (D25941)
  - 1 Koffert
  - 1 Brukerhåndbok
- Sjekk om det har oppstått skade på verktøyet, delene eller tilbehøret under transport.
  - Ta deg tid til å lese og gjøre deg godt kjent med brukerhåndboken før du tar verktøyet i bruk.

## Beskrivelse (fig. 1)



**ADVARSEL:** Aldri modifier elektroverktøyet eller noen del av det. Dette kan føre til materiell- eller personskader.

- Av/på-bryter
- Hovedhåndtak
- Sidehåndtak
- Justeringskrage for meiselstilling
- verktøyholder/hylse

### TILTENKT BRUK

D25899 og D25941 ekstra kraftige meiselhammere er utformet for ekstra kraftig rivningsarbeid, meisling og siselering.

**SKAL IKKE** brukes under våte forhold eller nær antennelige væsker eller gasser

Disse kraftige meiselhammerne er elektriske verktøy som er beregnet på bruk av yrkesutøvere. **LA IKKE** barn røre verktøyet. Det kreves oppsyn når uerfarne operatører bruker dette verktøyet.

- Dette apparatet er ikke ment for bruk av personer (inkludert barn) med reduserte fysiske, sensoriske eller mentale evner, eller mangel på erfaring og kunnskap, med mindre de får tilsyn av en person ansvarlig for deres sikkerhet. Barn skal aldri forlates alene med dette produktet.

## Mykstart

### D25941

Med mykstartfunksjonen kan slaghastigheten økes sakte for å hindre at meiselen eller spissen "spretter" rundt på muren når den verktøyet startes.

## Aktiv vibrasjonskontroll

### D25941

Den aktive vibrasjonskontrollen nøytraliseres tilbakeslagsvibrasjonen fra hammermekanismen. Reduserer hånd- og armvibrasjon. Den gjør bruken over lengre perioder mer behagelig og forlenger levetiden til verktøyet.

## Sikkerhet ved bruk av elektrisitet

Den elektriske motoren er bare beregnet på én bestemt spenning. Sjekk alltid at spenningen i strømforsyningen samsvarer med spenningen på klassifiseringskiltet.



Dette DEWALT -verktøyet er dobbelisolert i samsvar med EN60745 . Det er derfor ikke påkrevd med jordledning.

Hvis ledningen er skadet må den skiftes ut med en spesialledning som kun er tilgjengelig gjennom DEWALTS serviceorganisasjon.

## Bruk av skjoteledning

Hvis man trenger en skjoteledning, bruk en godkjent 3-leder skjoteledning egnet for verktøyets strømforsyning (se **Tekniske data**). Minimum størrelse på lederen er 1,5 mm<sup>2</sup>; maksimum lengde er 30 m.

Alltid vikle ut kabelen fullstendig når du bruker en kabeltrommel.

## MONTERING OG JUSTERING



**ADVARSEL:** For å redusere faren for personskader, slå av enheten og koble verktøyet fra strømforsyningen før du installerer eller tar av utstyr, før justering eller skifte av oppsett, eller når du

**foretar reparasjoner.** Forsikre deg om at utløserbryteren er i stillingen AV. En utilsiktet oppstart kan føre til personskader.



**ADVARSEL:** Bruk alltid hansker når du skifter utstyr. Eksponerte metalldele på verktøyet og utstyr kan bli svært varme under bruk.

## Innsetting og fjerning av SDS Max® utstyr (fig. 3, 4)

### D25899

Dette verktøyet bruker SDS Max® meisler (se innfelt bilde på fig. 4 for en tverrprofil av et meiselskaft).

Bare utstyr som er anbefalt av DEWALT bør brukes med dette produktet.

1. Rengjøring av meiselskaftet.



**ADVARSEL:** Påfør ikke smøring på verktøyet

2. Sett meiselskafter inn i verktøyholderen/hylsen (e). Skyv og vri litt på meiselen inntil hylsen knepper på plass.
3. Trekk i meiselen for å sjekke at den er låst riktig på plass. Hammerfunksjonen krever at meiselen kan være i stand til å beveges aksialt flere centimeter når den er låst i verktøyholderen.
4. For å ta meiselen ut, trekk bakover på verktøyholderen/hylsen (e) og trekk meiselen ut av verktøyholderen.

## Innsetting og fjerning av 19 mm sekskantet utstyr (fig. 5, 6)

### D25941

Dette verktøyet bruker meisler med et 19 mm sekskantet skaft (se innfelt bilde på fig. 6 for en tverrprofil av et meiselskaft).

Bare utstyr som er anbefalt av DEWALT bør brukes med dette produktet.

1. Rengjøring av meiselskaftet.



**ADVARSEL:** Påfør ikke smøring på verktøyet

2. Trekk tilbake på verktøyholderen/hylsen (e), still sporet på linje med (g) det gule merket (h) og skyv meiselskaft inn i verktøyholderen. Slipp taket i låsehylsen.
3. Trekk i meiselen for å sjekke at den er låst riktig på plass. Hammerfunksjonen krever at meiselen kan være i stand til å beveges aksialt flere centimeter når den er låst i verktøyholderen.

4. For å ta meiselen ut, trekk bakover på verktøyholderen/hylsen (e) og trekk meiselen ut av verktøyholderen.

## Justering av meiselens stilling (fig. 7)

Meiselen kan justeres og låses i 12 forskjellige stillinger.

1. Sett inn meiselen som beskrevet ovenfor.
2. Roter meiselens stillingskrage (d) i retningen med pilen, inntil meiselen står i ønsket stilling.

## Tilpasse og justere sidehåndtaket (fig. 8)

Sidehåndtaket (c) kan monteres på forsiden av verktøyet for å passe både høyrehendte og venstrehendte brukere.



**ADVARSEL:** Bruk alltid verktøyet med sidehåndtaket montert riktig.

1. Skru løs klemmeknotten til sidehåndtaket (i).
2. Skyv sidehåndtaksettet inn i verktøyet og plassere stålringen (r) på monteringsstedet (f). Den riktige posisjonen av sidehåndtaket er mellom hodet og midten av røret.
3. Juster sidehåndtaket (c) til ønsket vinkel.
4. Skyv og roter sidehåndtaket til ønsket stilling.
5. Lås sidehåndtaket på plass ved å trekke til klemmeknotten (i).

## BRUK

### Bruksanvisning



**ADVARSEL:**

- Følg alltid sikkerhetsanvisninger og gjeldende forskrifter.
- Vær alltid klar over hvor rør og ledninger er.
- Påfør verktøyet et trykk på ca. 20 - 30 kg. Ekstra stort trykk vil ikke gjøre meislingen raskere, men det vil redusere verktøyets effektivitet og kan redusere dets levetid.



**ADVARSEL:** For å redusere faren for personskader, slå av enheten og koble verktøyet fra strømforsyningen før du installerer eller tar av utstyr, før justering eller skifte av oppsett, eller når du foretar reparasjoner. Forsikre deg om at utløserbryteren er i stillingen AV. En utilsiktet oppstart kan føre til personskader.

## Korrekt plassering av hendene (fig. 1, 2)



**ADVARSEL:** For å redusere faren for personskade, skal man **ALLTID** ha hendene i korrekt posisjon, som vist.



**ADVARSEL:** For å redusere faren for personskade, skal man **ALLTID** holde godt fast, for å være forberedt på en plutselig reaksjon.

Korrekt plassering av hendene krever én hånd på sidehåndtaket (c), med den andre hånden på hovedhåndtaket (b).

## Slå verktøyet av og på (fig. 1)

Slå på: Still strømbryteren (a) i stillingen 1.

Slå av: Still strømbryteren (a) i stillingen 0.

## Riving, siselering og fuging (fig. 1)

1. Velg en høvelig meisel og rengjør den.
2. Sett i meiselen og sjekk om den er riktig låst.
3. Still inn ønsket slagenerginivå.
4. Tilpass og juster sidehåndtaket (c) og pass på at det er dratt godt til.
5. Hold verktøyet med begge hender (b, c) og slå det på. Verktøyet er nå i kontinuerlig drift.
6. Slå alltid verktøyet av når du er ferdig og før du trekker ut strømledningen.

Forskjellige meiseltyper er tilgjengelige som ekstrautstyr.

Bare tilbehør som er anbefalt av DEWALT bør brukes med dette produktet.

## VEDLIKEHOLD

Elektriske verktøy fra DEWALT er laget for langtidsbruk med minimalt vedlikehold. Kontinuerlig tilfredsstillende funksjonalitet er betinget av riktig behandling og regelmessig rengjøring.



**ADVARSEL:** For å redusere faren for personskader, slå av enheten og koble verktøyet fra strømforsyningen før du installerer eller tar av utstyr, før justering eller skifte av oppsett, eller når du foretar reparasjoner. Forsikre deg om at utløserbryteren er i stillingen AV. En utilsiktet oppstart kan føre til personskader.

Servicearbeid kan ikke utføres av eieren på dette verktøyet. Ta verktøyet til et reparasjonsverksted som er godkjent av DEWALT etter ca. 100 timers bruk. Dersom problemer oppstår før det tidspunktet,

kontakt et reparasjonsverksted som er godkjent av DEWALT.

## Vedlikehold av tilbehør (fig. 9)

Vedlikehold av tilbehør til riktig tid garanterer optimale bruksresultater og lang og effektiv livstid for tilbehøret.

Slip meislene på slipeskiver. Se figur 9 for riktig vinkler på følgende meisler:

- j. spadeformet meisel
- k. kaldmeisel
- l. spissmeisel
- m. U-formet meisel
- n. hulmeisel
- o. mørtelmeisel
- p. tannet meisel



**ADVARSEL:** Disse meislene kan slipes bare et begrenset antall ganger. Er du i tvil, kontakt forhandleren for anbefalinger.



**ADVARSEL:** Sørg for at eggen ikke blir mistarget som følge av for stort trykk. Dette kan redusere tilbehørets hardhet.



## Smøring

Dette elektriske verktøyet trenger ikke smøring.



## Rengjøring



**ADVARSEL:** Blås skitt og støv ut av verktøyhuset med tørr luft så ofte som du ser at skitt legger seg i og rundt lufteåpningene. Bruk øyevern når du gjør dette.



**ADVARSEL:** Bruk aldri løsningsmidler eller andre harde kjemikalier for rengjøring av deler av verktøyet som ikke er laget av metall. Disse kjemikaliene kan svekke materialene som er brukt i disse delene. Bruk en klut som er fuktet med bare vann og mild såpe. Pass på at det aldri kommer væske inn i verktøyet. Legg aldri noen av verktøydelen i vann.

## Tilbehør



**ADVARSEL:** Siden tilbehør som ikke leveres av DEWALT, ikke er testet med dette produktet, kan det være farlig å bruke slikt tilbehør med dette produktet. Reduser risikoen for personskade ved å bare bruke tilbehør som anbefales av DEWALT sammen med dette produktet.

Ta kontakt med en forhandler for informasjon om tilbehør.

## Miljøvern



Separat innsamling. Dette produktet skal ikke kastes sammen med vanlig husholdningsavfall.

Hvis du en dag finner ut at DEWALT-produktet må skiftes eller du ikke lenger har bruk for det, skal du ikke kaste det sammen med det vanlige husholdningsavfallet. Sørg for at produktet innsamlers separat.



Separat innsamling av brukte produkter og pakkematerialer gjør det mulig å gjenvinne materialer og bruke dem på nytt. Gjenbruk av gjenvunne materialer reduserer forurensning og etterspørselen etter råvarer.

Lokale forskrifter kan inneholde bestemmelser om separat innsamling av elektriske produkter fra hjemmet, ved søppelfyllinger eller hos forhandleren når du kjøper et nytt produkt.

DEWALT har et anlegg for innsamling og gjenvinning av DEWALT-produkter som ikke kan brukes lenger. Send produktet til et autorisert servicesenter som kan samle inn produkter på dine vegne og anvende denne tjenesten.

Finn nærmeste autoriserte servicesenter ved å ta kontakt med nærmeste DEWALT-kontor på adressen som er oppført i denne brukerhåndboken. Du finner også en liste over autoriserte servicesentre for DEWALT og utførlig informasjon om service og kontaktpersoner på Internett på [www.2helpU.com](http://www.2helpU.com).

# MARTELO DEMOLIDOR D25899, D25941

## Parabéns!

Optou por uma ferramenta eléctrica DEWALT. Largos anos de experiência, um desenvolvimento contínuo de produtos e um espírito inovador tornam a DEWALT um dos parceiros de maior confiança para os utilizadores de ferramentas eléctricas profissionais.

## Dados técnicos

		D25899	D25941
Voltagem	$V_{CA}$	230	230
Tipo		1	1
Frequência	Hz	50	50
Entrada de alimentação eléctrica	W	1 500	1 600
Batimentos sem carga por minuto	bpm	2 040	1 620
Energia de impacto único (EPTA 05/2009)	J	17,5	22,5
Suporte da ferramenta		SDS Max®	19 mm Hex
Posições do cinzel		12	12
Peso	kg	9,9	13,8

		D25899 (230 V)	D25941 (230 V)
Valores de ruído e vibração (valores totais de vibração) de acordo com a EN60745-2-6:			
$L_{PA}$ (nível de emissão de pressão sonora)	dB(A)	89	91
$L_{WA}$ (nível de potência acústica)	dB(A)	100	102
$K_{WA}$ (variabilidade do nível acústico indicado)	dB(A)	3	3
Aparafusamento sem impacto			
Valor de emissão de vibrações $a_{h,Cheq}$ =	$m/s^2$	12	8,8
K de variabilidade =	$m/s^2$	1,5	1,5

O nível de emissão de vibrações indicado nesta ficha de informações foi medido em conformidade com um teste padrão estabelecido pela norma EN60745 e poderá ser utilizado para comparar ferramentas. Por conseguinte, este nível poderá ser utilizado para uma avaliação preliminar da exposição às vibrações.



**ATENÇÃO:** o nível de emissão de vibrações declarado diz respeito às principais aplicações da ferramenta. No entanto, se a ferramenta for utilizada para outras aplicações ou com outros acessórios, ou tiver uma manutenção insuficiente, o nível de emissão de vibrações poderá ser diferente. Isto poderá aumentar significativamente o nível de exposição às vibrações ao longo do período total de trabalho.

Além disso, a estimativa do nível de exposição às vibrações também deverá ter em conta o número de vezes que a ferramenta é desligada ou está em funcionamento, mas sem executar tarefas. Isto poderá reduzir significativamente o nível de exposição às vibrações ao longo do período total de trabalho.

Identifique medidas de segurança adicionais para proteger o utilizador contra os efeitos das vibrações, tais como: efectuar uma manutenção correcta da ferramenta e dos acessórios, manter as mãos quentes e organizar padrões de trabalho.



## Definições: Directrizes de Segurança

As definições abaixo apresentadas descrevem o grau de gravidade correspondente a cada palavra de advertência. Leia cuidadosamente o manual e preste atenção a estes símbolos.



**PERIGO:** indica uma situação iminente perigosa que, se não for evitada, **irá** resultar em **morte ou lesões graves**.



**ATENÇÃO:** indica uma situação potencialmente perigosa que, se não for evitada, **poderá** resultar em **morte ou lesões graves**.



**CUIDADO:** indica uma situação potencialmente perigosa que, se não for evitada, **poderá** resultar em **lesões ligeiras ou moderadas**.

**AVISO:** indica uma prática (**não relacionada com ferimentos**) que, se não for evitada, **poderá** resultar em **danos materiais**.



Indica risco de choque eléctrico.



Indica risco de incêndio

## Declaração de conformidade da CE

DIRECTIVA "MÁQUINAS"  
DIRECTIVA "RÚIDO AMBIENTE"



**MARTELO DEMOLIDOR**  
**D25899, D25941**

A DeWALT declara que os produtos descritos em **Dados técnicos** se encontram em conformidade com as seguintes normas e directivas: 2006/42/CE, EN60745-1:2009 +A11:2010, EN60745-2-6:2010;

2000/14/CE, Demolidor de betão eléctrico (portátil), m ≤ 15 kg, Anexo VIII, TÜV Rheinland LGA Products GmbH (0197), D-90431 Nürnberg, Alemanha, Entidade certificada n.º 0197

Nível de potência sonora em conformidade com a directiva 2000/14/CE (Artigo 12.º, Anexo III, N.º 10; m ≤ 15 kg):

L <sub>WA</sub> (nível de potência sonora medido)		
D25899	dB	100
D25941	dB	102
L <sub>WA</sub> (nível de potência sonora garantido)	dB	105

Estes equipamentos também estão em conformidade com a Directiva 2014/30/UE e a 2011/65/UE. Para obter mais informações, contacte a DeWALT através da morada indicada em seguida ou consulte o verso do manual.

O abaixo assinado é responsável pela compilação do ficheiro técnico e faz esta declaração em nome da DeWALT.

Markus Rompel  
Director de Engenharia  
DeWALT, Richard-Klinger-Straße 11,  
D-65510, Idstein, Alemanha  
10.07.2018



**ATENÇÃO:** Para reduzir o risco de ferimentos, leia o manual de instruções.

## Avisos de Segurança Gerais relativos às Ferramentas Eléctricas



**ATENÇÃO!** Leia todos os avisos e instruções de segurança. O não seguimento dos avisos e instruções pode resultar em choque eléctrico, incêndio e/ou ferimentos graves.

### GUARDE TODOS OS AVISOS E INSTRUÇÕES PARA FUTURA REFERÊNCIA

Em todos os avisos que se seguem, o termo "ferramenta eléctrica" refere-se à sua ferramenta accionada por alimentação da rede eléctrica (com fio) ou por bateria (sem fio).

#### 1) SEGURANÇA DA ÁREA DE TRABALHO

- Mantenha a área de trabalho limpa e bem iluminada.** As áreas desorganizadas ou escuras são propensas a acidentes.
- Não utilize as ferramentas eléctricas em ambientes explosivos, nomeadamente na presença de líquidos, gases ou poeiras inflamáveis.** As ferramentas eléctricas criam faíscas que poderão inflamar as poeiras ou os fumos.
- Mantenha as crianças e outras pessoas à distância quando utilizar a ferramenta eléctrica.** As distrações podem levar à perda de controlo.

#### 2) SEGURANÇA ELÉCTRICA

- As fichas das ferramentas eléctricas têm de ser compatíveis com a tomada. Nunca modifique a ficha de forma alguma. Não utilize fichas adaptadoras**

*com ferramentas eléctricas ligadas à terra. Fichas não modificadas e tomadas compatíveis reduzem o risco de choque eléctrico.*

- b) **Evite o contacto corporal com superfícies ligadas à terra, como tubos, radiadores, fogões e frigoríficos.** Se o seu corpo estiver ligado à terra, o risco de choque eléctrico é maior.
- c) **Não exponha as ferramentas eléctricas à chuva ou a condições de humidade.** A entrada de água numa ferramenta eléctrica aumenta o risco de choque eléctrico.
- d) **Não utilize indevidamente o cabo. Nunca o utilize para carregar, arrastar ou desligar a ferramenta eléctrica. Mantenha o cabo afastado de calor, óleo, pontas afiadas ou peças em movimento.** Cabos danificados ou emaranhados aumentam o risco de choque eléctrico.
- e) **Ao operar a ferramenta eléctrica fora de casa, utilize uma extensão adequada para a utilização ao ar livre.** A utilização de um cabo adequado para o ar livre reduz o risco de choque eléctrico.
- f) **Se não for possível evitar trabalhar com uma ferramenta eléctrica num local húmido, utilize uma alimentação protegida por um dispositivo de corrente residual (DCR).** A utilização de um DCR reduz o risco de choque eléctrico.

### 3) SEGURANÇA PESSOAL

- a) **Mantenha-se atento, preste atenção ao que está a fazer e faça uso de bom senso ao operar uma ferramenta eléctrica. Não utilize uma ferramenta eléctrica quando estiver cansado ou sob o efeito de drogas, álcool ou medicamentos.** Um momento de desatenção durante a utilização de ferramentas eléctricas poderá resultar em ferimentos graves.
- b) **Use equipamento de protecção pessoal. Use sempre protecção ocular.** O equipamento de protecção, como máscara anti-poeira, sapatos de segurança antiderrapantes, capacete de segurança ou protecção auricular, usado nas condições apropriadas, reduz o risco de lesões.
- c) **Evite um accionamento accidental. Certifique-se de que o interruptor esteja na posição de desligado antes de ligar a fonte de alimentação eléctrica e/ou bateria ou antes de levantar ou transportar a ferramenta.** Se mantiver o dedo sobre o interruptor ao transportar a ferramenta eléctrica ou se ligar aparelhos

*que estejam com o interruptor ligado, poderá originar acidentes.*

- d) **Retire qualquer chave de ajuste ou chave de porcas antes de ligar a ferramenta eléctrica.** Uma chave de porcas ou chave de ajuste colocada numa parte móvel do aparelho poderá resultar em lesões.
- e) **Não se estique demasiado. Mantenha-se sempre em posição firme e equilibrada.** Desta forma, será mais fácil controlar o aparelho em situações inesperadas.
- f) **Use roupa apropriada. Não use roupa larga nem jóias. Mantenha o cabelo, roupa e luvas afastados de partes em movimento.** Roupas largas, jóias ou cabelos compridos podem ficar presos nas peças em movimento.
- g) **Se for prevista a montagem de dispositivos de aspiração de pó e de dispositivos de recolha, assegure-se de que estejam ligados e sejam utilizados correctamente.** A utilização de dispositivos de recolha do pó pode reduzir os riscos provocados por poeiras.

### 4) UTILIZAÇÃO E MANUTENÇÃO DE FERRAMENTAS ELÉTRICAS

- a) **Não sobrecarregue a ferramenta eléctrica. Utilize a ferramenta eléctrica correcta para o seu trabalho.** A ferramenta eléctrica adequada fará um trabalho melhor e mais seguro ao ritmo para que foi concebida.
- b) **Não utilize a ferramenta eléctrica se o interruptor não puder ser ligado nem desligado.** Qualquer ferramenta eléctrica que não possa ser controlada através do interruptor de ligar e desligar é um perigo e tem de ser reparada.
- c) **Retire a ficha da tomada e/ou a bateria da ferramenta eléctrica antes de efectuar quaisquer ajustes no aparelho, substituir acessórios ou armazenar a ferramenta eléctrica.** Estas medidas de segurança evitam que a ferramenta eléctrica seja ligada acidentalmente.
- d) **Guarde as ferramentas eléctricas que não estiverem a ser utilizadas fora do alcance de crianças e não permita que o aparelho seja utilizado por pessoas não familiarizadas com o mesmo ou com estas instruções.** As ferramentas eléctricas são perigosas nas mãos de pessoas sem formação.
- e) **Faça a manutenção das ferramentas eléctricas. Verifique se as partes móveis do aparelho estão alinhadas e não emperram, se existem peças partidas ou**

**danificadas e qualquer outra situação que possa interferir com o funcionamento do aparelho. Caso existam peças danificadas, devem ser reparadas antes da utilização do aparelho.** Muitos acidentes têm como causa a manutenção insuficiente das ferramentas eléctricas.

- f) **Mantenha as ferramentas de corte sempre afiadas e limpas.** Ferramentas de corte devidamente tratadas, com arestas de corte afiadas, emperram com menos frequência e controlam-se com maior facilidade.
- g) **Utilize a ferramenta eléctrica, os acessórios e as peças, etc., de acordo com estas instruções, tendo em conta as condições de trabalho e a tarefa a ser efectuada.** A utilização da ferramenta eléctrica para fins diferentes dos previstos poderá resultar em situações perigosas.

#### 5) ASSISTÊNCIA

- a) **A sua ferramenta eléctrica só deve ser reparada por pessoal qualificado e só devem ser utilizadas peças sobressalentes originais.** Desta forma, é assegurada a segurança da ferramenta eléctrica.

### Instruções de segurança adicionais para martelos demolidores

- **Use protectores auriculares.** A exposição ao ruído pode provocar problemas auditivos.
- **Utilize as pegas auxiliares fornecidas com a ferramenta.** A perda de controlo pode provocar lesões.
- **Segure a ferramenta eléctrica apenas pelas superfícies isoladas específicas para o efeito ao efectuar uma operação em que o acessório de corte possa entrar em contacto com fios ocultos ou com o próprio cabo da ferramenta.** O acessório de corte que entre em contacto com um fio com tensão eléctrica poderão fazer com que as peças de metal expostas da ferramenta conduzam electricidade e electrocitem o utilizador.
- **Certifique-se de que o material a perfurar não esconde dispositivos da rede eléctrica ou de alimentação de gás e de que as respectivas localizações foram verificadas junto das empresas competentes.**
- **Segure a ferramenta com firmeza em todas as circunstâncias. Não tente utilizar esta ferramenta sem a segurar com ambas as mãos. Se utilizar a ferramenta só com uma mão pode provocar**

a perda de controlo. O corte ou o contacto com materiais rígidos, como por exemplo aço reforçado, também pode ser perigoso. Antes de utilizar, aperte bem a pega lateral.

- **Certifique-se de que o cinzel está devidamente fixo antes de utilizar a ferramenta.**
- **Em condições de temperaturas baixas, ou quando a ferramenta não tiver sido utilizada durante um período de tempo prolongado, deixe funcionar sem carga durante vários minutos antes de utilizar.**
- **Quando trabalhar acima do nível do solo, certifique-se de que a área abaixo está desobstruída.**
- **Não toque no cinzel nem nos componentes próximo do cinzel imediatamente após a utilização, já que podem estar extremamente quentes e provocar queimaduras na pele.**
- **Encaminhe sempre o cabo de alimentação para a parte de trás, na direcção oposta ao cinzel.**
- **Não utilize esta ferramenta por longos períodos de tempo.** As vibrações provocadas pela acção do martelo podem ser prejudiciais para as mãos e os braços. Utilize luvas para proporcionar um amortecimento adicional e limite a exposição fazendo pausas frequentes.



**ATENÇÃO:** recomendamos a utilização de um dispositivo de corrente residual com uma corrente residual de 30 mA ou menos.

### Riscos residuais

Os seguintes riscos são inerentes à utilização de martelos demolidores:

- Ferimentos causados ao tocar nas peças quentes da ferramenta.

Apesar da aplicação dos regulamentos de segurança relevantes e da implementação de dispositivos de segurança, alguns riscos residuais não podem ser evitados. Estes riscos são os seguintes:

- Danos auditivos.
- Risco de trilhar os dedos ao substituir um acessório.
- Riscos de saúde resultantes de respirar poeiras e partículas produzidas ao utilizar a ferramenta em betão e/ou alvenaria.

### Símbolos na ferramenta

A ferramenta apresenta os seguintes símbolos:



Leia o manual de instruções antes de utilizar este equipamento.



Use uma protecção auditiva.



Use uma protecção ocular.

### POSIÇÃO DO CÓDIGO DE DATA (FIG. 1)

O Código de data (q), o qual também inclui o ano de fabrico, está impresso na superfície do equipamento.

Exemplo:

2018 XX XX

Ano de fabrico

### Conteúdo da embalagem

A embalagem contém:

- 1 Martelo demolidor
  - 1 Pega lateral
  - 1 Cinzel pontiagudo (D25941)
  - 1 Caixa de ferramentas
  - 1 Manual de instruções
- *Verifique se a ferramenta, as peças ou os acessórios apresentam sinais de danos que possam ter ocorrido durante o transporte.*
  - *Leia atentamente e compreenda na íntegra este manual antes de utilizar a ferramenta.*

### Descrição (fig. 1)



**ATENÇÃO:** nunca modifique a ferramenta eléctrica nem qualquer um dos seus componentes. Tal poderia resultar em danos ou ferimentos.

- Interruptor on/off (ligado/desligado)
- Punho principal
- Pega lateral
- Anel indicador da posição do cinzel
- Suporte/manga da ferramenta

### FINALIDADE

Os martelos demolidores D25899 e D25941 foram concebidos para trabalhos profissionais de demolição e cinzelagem.

**NÃO** utilize a ferramenta em condições de humidade ou na presença de líquidos ou gases inflamáveis.

Estes martelos demolidores para utilização intensiva são ferramentas eléctricas profissionais. **NÃO** permita que crianças mexam na ferramenta. É necessária supervisão quando operadores sem experiência utilizarem esta ferramenta.

- Este produto não deve ser utilizado por pessoas (incluindo crianças) que sofram de capacidades físicas, sensoriais ou mentais reduzidas, falta de experiência e/ou conhecimentos, a menos que estejam acompanhados de uma pessoa que se responsabilize pela sua segurança. As crianças nunca devem ficar sozinhas com este produto.

### Função de arranque suave

#### D25941

A função de arranque suave permite que o ritmo de impacto aumente de forma mais lenta, impedindo desta forma que o cinzel ou a ponta “ressalte” ao entrar em contacto com a alvenaria aquando do arranque da ferramenta.

### Controlo da vibração activa

#### D25941

O controlo da vibração activa neutraliza a vibração de retorno proveniente do mecanismo do martelo. Ao reduzir a vibração da mão e do braço, proporciona um maior conforto de utilização durante períodos de tempo mais prolongados, prolongando igualmente a vida útil da unidade.

### Segurança eléctrica

O motor eléctrico foi concebido apenas para uma única voltagem. Verifique sempre se a voltagem da fonte de alimentação corresponde à voltagem na placa sinalética.



A sua ferramenta DEWALT tem isolamento duplo em conformidade com a norma EN60745 ; como tal, não é necessário um fio terra.

Se o cabo de alimentação estiver danificado, tem de ser substituído por um cabo especialmente preparado, disponível através do serviço de assistência da DEWALT.

### Utilizar uma extensão

Se for necessário utilizar uma extensão, use uma extensão aprovada com 3 núcleos, adequada para a potência de alimentação desta ferramenta (consulte os **Dados técnicos**). O diâmetro mínimo do fio condutor é 1,5 mm<sup>2</sup>; o comprimento máximo da extensão é 30 m.

Ao utilizar uma bobina de cabo, desenrole sempre o cabo na íntegra.

### MONTAGEM E AJUSTE



**ATENÇÃO:** para reduzir o risco de ferimentos, desligue a unidade e retire a respectiva ficha da tomada

**de electricidade antes de instalar e retirar acessórios, ajustar ou alterar a configuração do equipamento ou efectuar reparações.** *Certifique-se de que o gatilho se encontra na posição de ferramenta desligada. Um accionamento acidental da ferramenta pode causar ferimentos.*



**ATENÇÃO:** *use sempre luvas quando proceder à substituição de acessórios. As partes metálicas expostas da ferramenta e respectivos acessórios podem tornar-se extremamente quentes durante o funcionamento da mesma.*

## Inserir e remover acessórios SDS Max® (fig. 3, 4)

D25899

Esta máquina utiliza cinzéis SDS Max® (consulte a gravura na fig. 4 para obter uma vista transversal do encabadouro do cinzel).

Deverão utilizar-se apenas os acessórios recomendados pela DEWALT com este produto.

1. Limpe o encabadouro do cinzel.



**AVISO:** *não aplique lubrificante na máquina.*

2. Insira o encabadouro do cinzel no suporte/manga da ferramenta (e). Pressione o cinzel rodando ligeiramente até a manga encaixar no lugar.
3. Puxe o cinzel para verificar se está devidamente bloqueado. A função de martelamento exige que o cinzel consiga mover-se axialmente alguns centímetros após estar bloqueado no suporte da ferramenta.
4. Para remover um cinzel, puxe para trás o suporte/manga da ferramenta (e) e retire o cinzel do suporte da ferramenta.

## Inserir e remover acessórios sextavados de 19 mm (fig. 5, 6)

D25941

Esta máquina utiliza cinzéis com um encabadouro sextavado de 19 mm (consulte a gravura na fig. 6 para obter uma vista transversal do encabadouro de um cinzel).

Deverão utilizar-se apenas os acessórios recomendados pela DEWALT com este produto.

1. Limpe o encabadouro do cinzel.



**ATENÇÃO:** *não aplique lubrificante na máquina.*

2. Puxe para trás o suporte/manga da ferramenta (e), alinhe a ranhura (g) com o marcador amarelo (h) e insira o encabadouro do cinzel no suporte da ferramenta. Solte a manga de bloqueio.
3. Puxe o cinzel para verificar se está devidamente bloqueado. A função de martelamento exige que o cinzel consiga mover-se axialmente alguns centímetros após estar bloqueado no suporte da ferramenta.
4. Para remover um cinzel, puxe para trás o suporte/manga da ferramenta (e) e retire o cinzel do suporte da ferramenta.

## Definir a posição do cinzel (fig. 7)

O cinzel pode ser colocado e bloqueado em doze posições diferentes.

1. Insira o cinzel do modo descrito anteriormente.
2. Rode o anel de posicionamento do cinzel (d) na direção da seta até o cinzel se encontrar na posição pretendida.

## Encaixar e ajustar a pega lateral (fig. 8)

A pega lateral (c) pode ser montada na parte frontal da máquina para poder ser utilizada por utilizadores destros ou esquerdinos.



**ATENÇÃO:** *opere sempre a máquina com a pega lateral devidamente montada.*

1. Desaperte o botão do grampo da pega lateral (i).
2. Faça o conjunto da pega lateral deslizar encaixando na máquina, no anel de aço (r) existente na área de montagem (f). A posição correcta da pega lateral é entre a cabeça e o meio do tubo.
3. Ajuste a pega lateral (c) para o ângulo pretendido.
4. Faça deslizar a pega lateral e rode-a até à posição pretendida.
5. Bloqueie a pega lateral no devido lugar apertando o botão do grampo (i).

## FUNCIONAMENTO

### Instruções de utilização



**ATENÇÃO:**

- *Respeite sempre as instruções de segurança e os regulamentos aplicáveis.*

- Esteja atento à localização de tubagem e cablagem.
- Aplique uma pressão de aproximadamente 20 - 30 kg na ferramenta. Aplicar força excessiva não acelera a burilagem, mas reduz o desempenho da ferramenta e pode encurtar o tempo de vida útil da ferramenta.



**ATENÇÃO:** para reduzir o risco de ferimentos, desligue a unidade e retire a respectiva ficha da tomada de electricidade antes de instalar e retirar acessórios, ajustar ou alterar a configuração do equipamento ou efectuar reparações. Certifique-se de que o gatilho se encontra na posição de ferramenta desligada. Um accionamento acidental da ferramenta pode causar ferimentos.

## Posição correcta das mãos (fig. 1, 2)



**ATENÇÃO:** para reduzir o risco de ferimentos graves, utilize **SEMPRE** a ferramenta com as suas mãos na posição correcta (exemplificada na figura).



**ATENÇÃO:** para reduzir o risco de ferimentos graves, segure **SEMPRE** a ferramenta com segurança, antecipando uma reacção súbita por parte da mesma.

A posição correcta das mãos consiste em segurar o punho lateral (c) com uma mão e o punho principal (b) com a outra.

## Ligar e desligar (fig. 1)

Ligar: coloque o interruptor on/off (ligado/desligado) (a) na posição 1.

Desligar: coloque o interruptor on/off (ligado/desligado) (a) na posição 0.

## Demolição, cinzelamento e canalização (fig. 1)

1. Seleccione o cinzel apropriado, e limpe o respectivo encabadouro.
2. Insira o cinzel e verifique se está devidamente bloqueado.
3. Defina o nível de energia de impacto pretendido.
4. Encaixe e ajuste a pega lateral (c) e certifique-se de que está apertada com firmeza.

5. Segure a ferramenta com ambas as mãos (b, c) e ligue-a. A ferramenta fica agora a trabalhar de forma contínua.

6. Desligue sempre a ferramenta quando o trabalho estiver concluído e antes de a desligar da corrente eléctrica.

Uma diversidade de tipos de cinzéis encontra-se disponível como opção.

Deverão utilizar-se apenas os acessórios recomendados pela DEWALT com este produto.

## MANUTENÇÃO

Esta ferramenta eléctrica DEWALT foi concebida para o servir durante muito tempo, com um mínimo de manutenção. Um funcionamento continuado satisfatório depende de cuidados adequados e de uma limpeza regular.



**ATENÇÃO:** para reduzir o risco de ferimentos, desligue a unidade e retire a respectiva ficha da tomada de electricidade antes de instalar e retirar acessórios, ajustar ou alterar a configuração do equipamento ou efectuar reparações. Certifique-se de que o gatilho se encontra na posição de ferramenta desligada. Um accionamento acidental da ferramenta pode causar ferimentos.

Esta máquina não é passível de assistência pelo utilizador. Leve a ferramenta a um agente de reparação DEWALT autorizado após aproximadamente 100 horas de utilização. Se ocorrerem quaisquer problemas antes de a ferramenta atingir as cem horas de funcionamento, contacte um agente de reparação DEWALT autorizado.

## Manutenção dos acessórios (fig. 9)

A manutenção atempada dos acessórios garante resultados ideais nas aplicações a que se destina, e uma longa e eficiente vida útil dos acessórios.

Rectifique os cinzéis nos discos de rectificação. Consulte a figura 9 para obter informações sobre os ângulos adequados para os seguintes cinzéis:

- j. cinzel em forma de espada
- k. cinzel para aplicações a frio
- l. cinzel pontiagudo
- m. cinzel em forma de U
- n. cinzel oco
- o. cinzel para argamassa
- p. cinzel dentado



**ATENÇÃO:** estes cinzéis só podem ser rectificadados um determinado número de vezes. Caso tenha dúvidas, contacte o seu revendedor para obter eventuais recomendações.



**ATENÇÃO:** assegure-se que a extremidade de corte não apresenta descoloração causada por uma excessiva pressão. Isto pode comprometer a resistência do acessório.



## Lubrificação

Esta ferramenta eléctrica não requer lubrificação adicional.



## Limpeza



**ATENÇÃO:** limpe com ar seco para retirar a sujidade e o pó do alojamento principal, sempre que notar uma acumulação de sujidade nos respiradores ou em torno dos mesmos. Use protecção ocular quando efectuar este procedimento.



**ATENÇÃO:** nunca utilize solventes ou outros produtos químicos agressivos para limpar as partes não metálicas da ferramenta. Estes produtos químicos podem deteriorar os materiais utilizados nestas partes. Utilize um pano humedecido apenas em água e sabão neutro. Nunca permita que entre nenhum líquido na ferramenta; nunca submerja qualquer parte da ferramenta num líquido.

## Acessórios opcionais



**ATENÇÃO:** dado que os acessórios, que não os disponibilizados pela DEWALT, não foram testados com este produto, a utilização de tais acessórios nesta ferramenta poderá ser perigosa. Para reduzir o risco de lesão, devem utilizar-se apenas os acessórios recomendados pela DEWALT com este produto.

Consulte o seu revendedor para obter mais informações acerca dos acessórios adequados.

## Proteger o meio ambiente



Recolha de lixo selectiva. Este produto não deve ser eliminado com o lixo doméstico normal.



Se, um dia, o produto DEWALT tiver de ser substituído ou já não tiver utilidade, não o elimine com o lixo doméstico. Disponibilize este produto para recolha selectiva.



A recolha selectiva de produtos usados e embalagens permite que os materiais sejam reciclados e novamente utilizados. A reutilização de materiais reciclados ajuda a prevenir a poluição ambiental e reduz a procura de matérias-primas.

Os regulamentos locais poderão permitir a recolha selectiva de produtos eléctricos, em centros municipais de resíduos ou através do revendedor do novo produto.

A DEWALT disponibiliza um serviço de recolha e reciclagem de produtos DEWALT quando estes tiverem atingido o fim da sua vida útil. Para tirar partido deste serviço, devolva o produto a qualquer Centro de Assistência Técnica autorizado que proceda à respectiva recolha em nome da DEWALT.

Poderá verificar a localização do Centro de Assistência mais próximo contactando a delegação DeWALT na morada indicada neste manual. Em alternativa, encontrará uma lista dos Centros de Assistência Técnica DeWALT e todas as informações sobre o nosso serviço pós-venda disponíveis na Internet em: [www.2helpU.com](http://www.2helpU.com).

# PORAVASARA

## D25899, D25941

### Onnittelut!

Olet valinnut DEWALT-työkalun. Vuosien kokemuksen, perusteellisen tuotekehittelyn ja innovaation ansiosta DEWALT on yksi luotettavimmista kumppaneista ammattityökalujen käyttäjille.

### Tekniset tiedot

		D25899	D25941
Jännite	V <sub>AC</sub>	230	230
Tyyppi		1	1
Jaksoluku	Hz	50	50
Syöttöteho	W	1 500	1 600
Iskua minuutissa ilman kuormitusta	bpm	2 040	1 620
Yksittäinen iskuenergia (EPTA 05/2009)	J	17,5	22,5
Työkalupidin		SDS Max®	19 mm Hex
Tallta-asennot		12	12
Paino	kg	9,9	13,8

		D25899 (230 V)	D25941 (230 V)
Ääni- ja värinäarvot (triakiaalinen vektorisumma) standardin EN60745-2-6 mukaisesti:			
L <sub>PA</sub> (äänenpainetaso)	dB(A)	89	91
L <sub>WA</sub> (äänitehotaso)	dB(A)	100	102
K <sub>WA</sub> (määritetyn äänitason epävarmuus)	dB(A)	3	3
Ruuvaaminen ilman iskuporaamista			
Tärinän päästöarvo a <sub>h,Cheq</sub> =	m/s <sup>2</sup>	12	8,8
Vaihtelu K =	m/s <sup>2</sup>	1,5	1,5

Tässä käyttöohjeessa ilmoitettu värinäarvo on mitattu EN60745 -standardin mukaisesti. Sitä voidaan käyttää verrattaessa työkaluja keskenään. Sitä voidaan käyttää arvioitaessa altistumista.



**VAROITUS:** Ilmoitettu värinä esiintyy käytettäessä työkalua sen varsinaiseen käyttötarkoitukseen. Jos työkalua käytetään erilaiseen tarkoitukseen, jos siihen on kiinnitetty erilaisia lisävarusteita tai jos sitä on hoidettu huonosti, värinä voi lisääntyä. Tämä voi vaikuttaa merkittävästi altistumiseen työkalua käytettäessä.

Tärinä vähentyy, kun työkalusta katkaistaan virta tai se toimii tyhjäkäynnillä. Tämä voi vähentää värinää merkittävästi työkalua käytettäessä.

Työkalun käyttäjän altistumista värinälle voidaan vähentää merkittävästi pitämällä työkalu ja sen

varusteet kunnossa, pitämällä kädet lämpiminä ja kiinnittämällä huomiota työn jaksottamiseen.

### Määritelmät: Turvallisuusohjeet

Seuraavat määritelmät kuvaavat kunkin avainsanan vakavuusastetta. Lue tämä ohjekirja ja kiinnitä huomiota seuraaviin symboleihin:



**VAARA:** Ilmaisee välitöntä vaaratilannetta. Mikäli vaaraa ei voida välttää, **seurauksena on hengenmenetys tai vakava vamma.**



**VAROITUS:** Ilmaisee mahdollista vaaratilannetta. Mikäli vaaraa ei voida välttää, **seurauksena voi olla hengenmenetys tai vakava vamma.**



**HUOMIO:** Ilmaisee mahdollista vaaratilannetta. Mikäli vaaraa ei voida



välttää, **seurauksena** voi olla **vähäinen tai keskinkertainen vamma**.

**HUOMAUTUS:** Viittaa menettelyyn, joka **ei välttämättä aiheuta henkilövahinkoa** mutta **voi aiheuttaa omaisuusvahingon**.



Ilmaisee sähköiskun vaaraa.



Ilmaisee tulipalon vaaraa.

## EU-yhdenmukaisuusilmoitus

KONEDIREKTIIVI  
MELUA ULKOTILOISSA SÄÄTELEVÄ DIREKTIIVI



PORAVASARA  
D25899, D25941

DEWALT vakuuttaa, että nämä tuotteet täyttävät seuraavat määräykset:  
2006/42/EU, EN60745-1:2009 +A11:2010,  
EN60745-2-6:2010;

2000/14/EU, sähkökäyttöinen piikkauskone (käsissä pidettävä), m ≤ 15 kg, liite VIII, TÜV Rheinland LGA Products GmbH (0197), D-90431 Nürnberg, Saksa, ilmoittajan tunnus: 0197

Ääniteho direktiivin 2000/14/EU:n mukaisesti (artikla 12, liite III, nro 10; m ≤ 15 kg):

L <sub>WA</sub> (mitattu äänen tehotaso)			
D25899		dB	100
D25941		dB	102
L <sub>WA</sub> (taattu äänen tehotaso)		dB	105

Nämä tuotteet täyttävät direktiivin 2014/30/EY ja 2011/65/EY vaatimukset. Saat lisätietoja ottamalla yhteyden DEWALTiin. Osoitteet näkyvät käyttöohjeen takasivulla.

Allekirjoittaja vastaa **Teknisistä tiedoista** ja antaa tämän vakuutuksen DEWALTin puolesta.

Markus Rompel  
Tekninen päällikkö  
DEWALT, Richard-Klinger-Straße 11,  
D-65510, Idstein, Saksa  
10.07.2018



**VAROITUS:** Vähennä tapaturmavaaraa lukemalla ohje.

## Yleiset sähkölaitteita koskevat turvavaroitukset



**VAROITUS! Lue kaikki turvallisuuksivaroitukset ja -ohjeet.** Varoitusten ja ohjeiden noudattamatta jättäminen saattaa aiheuttaa sähköiskun, tulipalon ja/tai vakavan vamman.

### TALLENNA KAIKKI VAROITUKSET JA OHJEET MYÖHEMPÄÄ TARVETTA VARTEN

Käsite "moottorityökalu" viittaa kaikissa seuraavissa varoituksissa verkkokäyttöiseen (johdolliseen) moottorityökaluun tai akkukäyttöiseen (johdottomaan) moottorityökaluun.

#### 1) TYÖALUEEN TURVALLISUUS

- Pidä työalue puhtaana ja hyvin valaistuna.** Epäjärjestyksessä olevat tai pimeät alueet voivat aiheuttaa onnettomuuksia.
- Älä käytä moottorityökaluja räjähdysalttiissa ympäristössä, esimerkiksi tilassa, jossa on syttyviä nesteitä, kaasuja tai pölyä.** Moottorityökaluista syntyy kipinöitä, jotka voivat sytyttää pölyn tai kaasut palamaan.
- Pidä lapset ja sivulliset poissa lähetyiltä, kun käytät moottorityökalua.** Häiriötekijät voivat aiheuttaa laitteen hallinnan menetyksen.

#### 2) SÄHKÖTURVALLISUUS

- Moottorityökalujen pistokkeiden on sovittava pistorasiaan. Älä koskaan tee pistokkeisiin mitään muutoksia. Älä käytä maadoitetuissa koneissa mitään sovittipistokkeita.** Modifioimattomat pistokkeet ja niihin sopivat pistorasiat vähentävät sähköiskun vaaraa.
- Vältä koskettamasta maadoitettuja pintoja, kuten putkia, lämpöpattereita, liesiä tai jääkaappeja.** Sähköiskun vaara kasvaa, jos kehosi maadoittuu.
- Älä jätä moottorityökaluja sateeseen tai märkään paikkaan.** Työkalun sisään menevä vesi lisää sähköiskun vaaraa.
- Älä käytä johtoa väärin. Älä koskaan kannata tai vedä työkalua sähköjohdosta äläkä irrota sitä pistorasiasta johdosta vetämällä. Älä anna sähköjohdon koskea kuumiin pintoihin, öljyyn, teräviin reunoihin tai liikkuviin osiin.** Vaurioituneet tai sotkeutuneet johdot lisäävät sähköiskun riskiä.

- e) **Kun käytät moottorityökäluä ulkona, käytä ulkokäyttöön sopivaa jatkojohtoa.** Ulkokäyttöön soveltuvan sähköjohdon käyttö vähentää sähköiskun riskiä.
- f) **Jos moottorityökäluä käyttöä kosteassa paikassa ei voida välttää, on käytettävä jäännösvirtalaitteella (RCD) suojattua virtalähdettä.** Jäännösvirtalaitteen käyttö vähentää sähköiskun vaaraa.

### 3) HENKILÖKOHTAINEN TURVALLISUUS

- a) **Ole valppaana, katso, mitä teet, ja käytä tervettä järkeä moottoroitua työkalua käyttäessäsi.** Älä käytä moottorityökäluä väsyneenä tai huumeiden, alkoholin tai lääkkeiden vaikutuksen alaisena. Tarkkaavaisuuden herpaantuminen työkalua käytettäessä saattaa johtaa vakaviin henkilövahinkoihin.
- b) **Käytä henkilösuojaimia. Käytä aina silmäsuojaimia.** Sellaiset turvavarusteet, kuten pölynaamari, liukastumista estävät kengät, kypärä tai korvasuojaimet olusuhteiden niitä vaatiessa vähentävät henkilövahinkoja.
- c) **Estä tahaton käynnistäminen. Varmista, että kytkin on pois-asennossa ennen työkalun yhdistämistä virtalähteeseen ja/tai akkupakkaukseen tai ennen kuin tartut työkaluun.** Työkäluä kantaminen sormi kytkimellä tai pistokkeen työntäminen pistorasiaan, kun kytkin on päälle kytkettyinä, voi aiheuttaa onnettomuuksia.
- d) **Poista mahdolliset säätö- tai kiintoavaimet ennen työkalun käynnistämistä.** Pyöriivään osaan jäänyt kiinto- tai säätöavain saattaa aiheuttaa henkilövahinkoja.
- e) **Älä kurottele. Huolehdi siitä, että sinulla on koko ajan tukeva jalansija ja hyvä tasapaino.** Näin voit paremmin hallita moottoroitun työkalun käytön odottamattomissa tilanteissa.
- f) **Pukeudu oikein. Älä käytä löysiä vaatteita äläkä koruja. Pidä hiukset, vaatteet ja käsineet poissa liikkuvista osista.** Löysät vaatteet, korut tai pitkät hiukset voivat tarttua liikkuviin osiin.
- g) **Jos laitteella voi kerätä ja poistaa pölyä, varmista, että nämä toiminnot ovat kytkettyinä ja että käytät niitä oikein.** Pölynkeräysjärjestelmän käyttö voi vähentää pölyn aiheuttamia vaaroja.

### 4) MOOTTORITYÖKÄLUÄN KÄYTTÖ JA HUOLTO

- a) **Älä käytä moottorityökäluä väkisin.** Käytä tarkoituksesi soveltuvaa työkalua. Teet työn paremmin ja turvallisemmin työkalulla, kun käytät sille tarkoitettua nopeutta.

- b) **Älä käytä moottorityökäluä, jos virtakytkin ei kytkä sitä päälle ja pois päältä.** Työkäluä, joita ei voida hallita kytkimellä, ovat vaarallisia, ja ne on korjattava.
- c) **Irrota pistoke virtalähteestä ja/tai akkupakkaus työkalusta ennen kuin teet mitään säätöjä, vaihdat lisävarusteita tai varastoit moottorityökäluä.** Tällaiset ehkäisevät turvatoimet alentavat vahingossa käynnistymisen riskiä moottorityökäluä käytettäessä.
- d) **Varastoi moottorityökäluä lasten ulottumattomiin äläkä anna työkalua sellaisten henkilöiden käyttöön, jotka eivät ole sitä tottuneet käyttämään tai eivät ole tutustuneet käyttöohjeisiin.** Moottoroituiden työkalut ovat vaarallisia kouluttamattomien käyttäjien käsissä.
- e) **Huolehdi moottoroitujen työkalujen kunnosta.** Tarkista, onko liikkuvissa osissa väärä kohdistus tai takertelua, ovatko osat rikkoutuneet tai vaikuttaako jokin muu seikka mahdollisesti laitteen käyttöön. Jos laite vaurioituu, korjauta se ennen käyttöä. Monet onnettomuudet johtuvat moottoroitujen työkalujen puutteellisesta huollosta.
- f) **Pidä leikkaavat työkalut terävinä ja puhtaina.** Kunnolla huolletut leikkaavat työkalut, joissa on terävät leikkausreunat, takertelevat vähemmän ja ovat helpommin hallittavissa.
- g) **Noudata moottorityökäluä, niiden lisävarusteiden, työkalun karkiosien yms. käyttöohjeita ja ota huomioon työolosuhteet ja suoritettava työ.** Työkäluä käyttö muuhun kuin sille tarkoitettuun tehtävään voi johtaa vaaratilanteeseen.

### 5) HUOLTO

- a) **Anna moottoroitu työkalu huollettavaksi ammattikorjaajalle, joka käyttää ainoastaan samanlaisia vaihto-osia.** Näin taataan moottorityökäluä turvallisuus.

### Poravasaroita koskevat

- **Käytä kuulosuojaimia.** Melulle altistuminen voi aiheuttaa kuulon menetyksen.
- **Käytä työkalun mukana toimitettuja apukahvoja.** Hallinnan menettäminen voi aiheuttaa henkilövammoja.
- **Jos terä voi osua pilotettuihin sähköjohtoihin tai sen omaan sähköjohtoon, tartu työkalun eristettyihin tarttumapintoihin.** Terän osuminen jännitteeseen johtoon tekee sen paljaista metalliosista jännitteisiä, joten käyttäjä voi saada sähköiskun.

- Varmista, että porattavan materiaalin alla ei ole sähkö- tai kaasujohtoja ja että sähkö- tai kaasuyhtiö on varmistanut johtojen sijainnin.
- Säilytä koko ajan tukeva ote työkalusta. Pidä koko ajan työkalusta kiinni molemmin käsin. Työkalun käyttäminen yhdellä kädellä johtaa hallinnan menettämiseen. Myös kovaa materiaaliin läpi poraaminen tai tällaiseen materiaaliin, esimerkiksi raudoistustankoon, osuminen saattaa olla vaarallista. Kiristä sivukahva hyvin ennen käyttöä.
- Varmista, että taltta on hyvin paikoillaan ennen kuin ryhdyt käyttämään työkalua.
- Anna työkalun käydä kuormittamattomana useita minutteja ennen työhön ryhtymistä, jos käytät sitä kylmissä olosuhteissa tai jos työkalu on ollut pitkään käyttämättä.
- Varmista käyttäessäsi poraa maanpinnan yläpuolella, että alla oleva alue on esteetön.
- Älä koske talttaan tai sen lähellä oleviin osiin heti käytön jälkeen, koska ne saattavat olla hyvin kuumia ja aiheuttaa palovammoja.
- Siirrä virtajohtoa aina taaksepäin, pois päin taltasta.
- **Älä käytä laitetta pitkiä aikoja kerrallaan. Poran aiheuttama värinä saattaa olla haitallista käsille ja käsivarsille.** Käytä käsineitä lisäpehmusteena ja rajoita altistusta värinälle pitämällä usein taukoja.



**VAROITUS:** Suosittelemme vikavirtasuojalaitteen käyttöä, jonka vikavirtasuojan laukaisuvirta on enintään 30 mA.

## Vaarat

Seuraavat vaarat ovat olemassa käytettäessä työkalua:

- Työkalun kuumiin osiin koskemisen aiheuttamat vammat

Turvamääräysten noudattamisesta ja turvalaitteiden käyttämisestä huolimatta tiettyjä vaaroja ei voida välttää. Nämä ovat:

- Kuulon heikkeneminen.
- Sormien puristumisen vaara lisävarustetta vaihdettaessa.
- Pölyn hengittämisen aiheuttamat terveysvaarat työstettäessä betonia ja/tai tiiltä.

## Työkalun merkinnät

Seuraavat kuvakkeet näkyvät työkalussa:



Lue käyttöohjeet ennen käyttämistä.



Käytä kuulosuojaimia.



Käytä suojalaseja.

## PÄIVÄMÄÄRÄKOODIN SIJAINTI [KUVA (FIG.) 1]

Päivämääräkoodi (q) on merkitty koteloon. Se sisältää myös valmistusvuoden.

Esimerkki:

2018 XX XX

Valmistusvuosi

## Pakkauksen sisältö

Pakkauksessa on

- 1 Poravasara
- 1 Sivukahva
- 1 Teräväkärkinen taltta (D25941)
- 1 Säilytyskotelo
- 1 Käyttöohje

- Tarkista, onko työkalussa, sen osissa tai lisävarusteissa vaurioita, jotka ovat voineet syntyä kuljetuksen aikana.
- Lue ennen työhön ryhtymistä tämä ohjekirja perusteellisesti, jotta ymmärrät sen sisällön.

## Kuvaus (kuva 1)



**VAROITUS:** Älä tee työkaluun tai sen osiin mitään muutoksia. Tällöin voi aiheutua omaisuus- tai henkilövahinkoja.

- a. Virtakytkin
- b. Pääkahva
- c. Sivukahva
- d. Taltan asentoasteikkorengas
- e. Työkalupidike/holkki

## KÄYTTÖTARKOITUS

Piikkausvasarat D25899 ja D25941 on tarkoitettu raskaaseen käyttöön piikkaamisessa, talttaamisessa ja leikkaamisessa.

**EI KÄYTETTÄVÄKSI** kosteissa olosuhteissa tai syttyvien nesteiden tai kaasujen läheisyydessä.

Nämä raskaaseen työhön tarkoitettujen poravasaraa ovat ammattikäyttöön. **ÄLÄ** anna työkalua lasten käsiin. Käytön valvonta on välttämätöntä silloin kun työkalun käyttäjät ovat kokemattomia.

- Tämä tuote ei ole tarkoitettu henkilöiden (mukaan lukien lapset) käytettäväksi, joiden fyysiset, sensoriset tai henkiset kyvyt tai kokemus ja/tai tietämys tai taidot ovat rajalliset. Heidän turvallisuudestaan tulee huolehtia heistä vastuussa oleva henkilö. Lapsia ei koskaan saa jättää yksin tämän tuotteen kanssa.

## Pehmeä käynnisty

### D25941

Pehmeän käynnistystoiminnon ansiosta iskunopeus lisääntyy hitaasti, mikä estää taltan tai kärjen "pompotuksen" kivien pinnassa aloitusvaiheessa.

## Aktiivi värinäesto

### D25941

Aktiivi värinäesto neutralisoi kimmahdusvärinän vasaramekanismista. Käsien ja käsivarsien värinän vähentäminen mahdollistaa mukavamman käytön kauemmin ja pidentää laitteen käyttöikää.

## Sähköturvallisuus

Sähkömoottori on suunniteltu vain yhdelle jännitteelle. Tarkista aina, että virtalähde vastaa tehokilvessä annettua jännitettä.



DEWALT-työkalu on kaksoiseristetty EN60745 :n mukaisesti, mikä vuoksi maadoitusjohtoa ei tarvita.

Jos syöttökaapeli on vioittunut, se on vaihdettava DEWALT-palveluorganisaation kautta saatavaan erikoisvalmisteiseen kaapeliin.

## Jatkojohdon käyttäminen

Jos on käytettävä jatkojohtoa, käytä tälle työkalulle soveltuvaa 3-kaapelista jatkojohtoa. Lisätietoja on **Teknisissä tiedoissa**. Johdinten pienin koko on 1,5 mm<sup>2</sup> ja suurin pituus 30 m.

Jos käytät johtokelaa, kelaa johto aina kokonaan auki.

## KOKOAMINEN JA SÄÄTÄMINEN



**VAROITUS: Loukkaantumisaaran vähentämiseksi katkaise laitteesta virta ja irrota pistoke pistorasiasta ennen varusteiden asentamista tai irrottamista sekä ennen säätöjen ja korjausten tekemistä.** Varmista, että virtakytkin on OFF-asennossa. Jos laite käynnistyy vahingossa, voi aiheutua loukkaantuminen.



**VAROITUS: Käytä aina käsineitä, kun vaihdat lisävarusteita. Työkalun ja**

*lisävarusteiden paljaat metalliosat tulla erittäin kuumiksi käytössä.*

## SDS Max®-lisävarusteiden asettaminen ja poistaminen (kuvat 3, 4)

### D25899

Tässä koneessa käytetään SDS Max®-talttoja (ks. kuvasta 4 taltan niskan poikkileikkausta).

Vain DEWALTin suosittelemia lisävarusteita saadaan käyttää tämän tuotteen kanssa.

1. Puhdista taltan niska.



**VAROITUS: Konetta ei saa voidella.**

2. Aseta taltan niska työkalupitimeen/holkkiin (e). Paina ja käännä talttaa hieman, kunnes holkki naksahtaa paikalleen.
3. Vedä taltasta nähdäksesi, onko se kunnolla kiinni. Vasaran toiminto vaatii, että taltta pääsee liikkumaan aksiaalisesti useita senttimetrejä sen ollessa lukittuna työkalupitimeen.
4. Poista taltta vetämällä työkalupidintä/holkkia (e) taakse niin että taltta irtoaa työkalupitimestä.

## 19 mm kuusiokantalisävarusteiden asettaminen ja poistaminen (kuvat 5, 6)

### D25941

Tässä koneessa käytetään talttoja, joissa on 19 mm kuusiokantainen niska (ks. kuvasta 6 taltan niskan poikkileikkausta).

Vain DEWALTin suosittelemia lisävarusteita saadaan käyttää tämän tuotteen kanssa.

1. Puhdista taltan niska.



**VAROITUS: Konetta ei saa voidella.**

2. Vedä taakse työkalupidintä/holkkia (e), kohdistura (g) keltaiseen merkkiin (h) ja aseta taltan niska työkalupitimeen. Vapauta lukitusholkki.
3. Vedä taltasta nähdäksesi, onko se kunnolla kiinni. Vasaran toiminto vaatii, että taltta pääsee liikkumaan aksiaalisesti useita senttimetrejä sen ollessa lukittuna työkalupitimeen.
4. Poista taltta vetämällä työkalupidintä/holkkia (e) taakse niin että taltta irtoaa työkalupitimestä.

## Taltan asennon säätö (kuva 7)

Taltta voidaan säätää ja lukita 12 eri asentoon.

1. Aseta taltta paikalleen kuten edellä.

2. Käännä taltan asentorengasta (d) nuolen osoittamaan suuntaan, kunnes taltta on halutussa asennossa.

## Sivukahvan sovittaminen ja säätäminen (kuva 8)

Sivukahva (c) voidaan asentaa koneen etuosaan joko oikea- tai vasenkätisiä käyttäjiä varten.



**VAROITUS:** *Konetta tulee aina käyttää sivukahva asianmukaisesti asennettuna.*

1. Kierrä sivukahvan lukitusnappi (i) auki.
2. Liu'uta sivukahva koneeseen kohdistuen sen teräksiseen paikannusrenkaaseen (r) asennusalueella (f). Sivukahvan oikea paikka on putken pään ja keskiosan välissä.
3. Säädä sivukahva (c) haluttuun kulmaan.
4. Liu'uta ja käännä sivukahva haluttuun asentoon.
5. Lukitse sivukahva paikalleen kiristämällä lukitusnappia (i).

## TOIMINTA

### Käyttöohjeet



**VAROITUS:**

- *Noudata aina turvallisuusohjeita ja asiaa koskevia säädöksiä.*
- *Kiinnitä huomiota putkistoon ja johtoihin.*
- *Kohdista noin 20–30 kg paine työkaluun. Liika voima ei nopeuta talttaamista vaan vähentää työkalun tehoa ja voi lyhentää sen käyttöikää.*



**VAROITUS: Loukkaantumisvaaran vähentämiseksi katkaise laitteesta virta ja irrota pistoke pistorasiasta ennen varusteiden asentamista tai irrottamista sekä ennen säätöjen ja korjausten tekemistä.** *Varmista, että virtakytkin on OFF-asennossa. Jos laite käynnistyy vahingossa, voi aiheutua loukkaantuminen.*

### Käsien oikea asento (kuvat 1, 2)



**VAROITUS:** *Voit vähentää vakavan henkilövahingon vaaraa pitämällä kädet AINA oikeassa asennossa.*



**VAROITUS:** *Voit vähentää vakavan henkilövahingon vaaraa pitelemällä työkalua AINA tiukassa otteessa.*

Kädet ovat oikeassa asennossa, kun tartut sivukahvaan (c) yhdellä kädellä ja toisella kädellä pääkahvaan (b).

## Kytkeminen päälle ja pois päältä (kuva 1)

Päälle: aseta kytkin (a) asentoon 1.

Pois: aseta kytkin (a) asentoon 0.

## Murskaus, siselöinti ja kanavointi (kuva 1)

1. Valitse sopiva taltta ja puhdistase.
2. Aseta taltta paikalleen ja tarkista, että se on lukittu oikein.
3. Aseta haluttu iskuenergiataso.
4. Sovita ja säädä sivukahva (c) ja varmista, että se on kiristetty kunnolla.
5. Tartu työkalun kummastakin kahvasta (b, c) ja kytke laite päälle. Työkalu toimii nyt jatkuvasti.
6. Kytke työkalu pois päältä aina työn loputtua ja ennen virtajohdon irrottamista virtalähteestä.

Lisävarusteiksi on saatavilla useita talttatyyppöjä.

Tämän tuotteen kanssa tulee käyttää vain DEWALTin suosittelemia lisävarusteita.

## HUOLTO

Sähkökäyttöinen DEWALT-työkalu on suunniteltu siten, että se toimii pitkään hyvin vähäisellä huollolla. Laite toimii jatkuvasti tyydyttävällä tavalla, kun sitä huolletaan oikein ja puhdistetaan säännöllisesti.



**VAROITUS: Loukkaantumisvaaran vähentämiseksi katkaise laitteesta virta ja irrota pistoke pistorasiasta ennen varusteiden asentamista tai irrottamista sekä ennen säätöjen ja korjausten tekemistä.** *Varmista, että virtakytkin on OFF-asennossa. Jos laite käynnistyy vahingossa, voi aiheutua loukkaantuminen.*

Tämä kone ei ole käyttäjän huollettavissa. Vie työkalu valtuutettuun DEWALT-huoltoon noin 100 käyttötunnin jälkeen. Jos ongelmia ilmenee ennen sitä, ota yhteys valtuutettuun DEWALT-huoltoon.

## Lisävarusteiden huolto (kuva 9)

Lisävarusteiden huolto oikeaan aikaan varmistaa optimaaliset tulokset käytössä ja lisävarusteiden pitkän ja tehokkaan käyttöajan.

Hio taltat hiomalaikoilla. Kuvassa 9 näkyvät oikeat kulmat seuraaville talttoille:

- j. lapionmuotoinen taltta
- k. kylmätalatta
- l. kärkitalatta
- m. U-muotoinen taltta

- n. onnto taltta
- o. laastitaltta
- p. hammastettu taltta



**VAROITUS:** Nämä taltat voidaan hioa vain rajoitetussa määrin. Jos asiasta on epäilystä, pyydä jälleenmyyjältä ohjeita.



**VAROITUS:** Varmista, ettei leikkausreunassa näy liiallisen paineen aiheuttamaa värinmuutosta. Se voi heikentää lisävarusteen kovuutta.



## Voitelu

Moottoroitu työkalu ei vaadi ylimääräistä voitelua.



## Puhdistus



**VAROITUS:** Puhalla lika ja pöly ulos pääkehuksesta kuivalla ilmalla aina, kun havaitset lian kertyvän tuuletusaukkojen sisälle ja ympärille. Käytä silmäsuojaimia tämän suorittamiseen.



**VAROITUS:** Älä käytä liuottimia tai voimakkaita kemikaaleja työkalun ei-metallisten osien puhdistamiseen. Tällaiset kemikaalit voivat heikentää näissä osissa käytettyjä materiaaleja. Käytä ainoastaan veteen kostutettua kangasta ja mietoa saippuaa. Älä koskaan päästä mitään nestettä työkalun sisälle; älä koskaan upota työkalun mitään osaa nesteeseen.

## Lisävarusteet



**VAROITUS:** Koska muita kuin DEWALTIN tarjoamia lisävarusteita ei ole testattu tämän tuotteen kanssa, niiden käyttö tämän työkalun kanssa voi olla vaarallista. Vahinkoriskin vähentämiseksi tämän tuotteen kanssa tulee käyttää ainoastaan DEWALTIN suosittelemia lisävarusteita.

Kysy jälleenmyyjältä lisätietoja työkaluusi soveltuvista lisävarusteista.

## Ympäristön suojeleminen



Lajittele osat. Tätä tuotetta ei saa hävittää normaalin kotitalousjätteen seassa.



Jos huomaat DEWALT-tuotteesi vaativan vaihtoa tai jos et tarvitse sitä enää, älä hävitä sitä kotitalousjätteen mukana. Vie tuote lajiteltavaksi.



Kun käytetyn tuotteen ja pakkauksen osat erotetaan toisistaan, materiaali voidaan kierrättää ja käyttää uudelleen. Kierrätetyn materiaalin uudelleen käyttö auttaa estämään ympäristön saastumista ja vähentää raaka-aineen tarvetta.

Paikallisten säädösten mukaan sähkötuotteiden osat saatetaan erottaa kotitalousjätteestä kunnallisissa jätteenkäsittelypaikoissa, tai jälleenmyyjä tekee sen, kun ostat uuden tuotteen.

DEWALT tarjoaa mahdollisuuden DEWALT-tuotteiden keräykseen ja kierrätykseen, kun niiden elinkaari on lopussa. Voit käyttää tämän palvelun hyväksesi palauttamalla tuotteesi valtuutettuun korjauspaikkaan, jossa jätteen keräys tehdään puolestasi.

Saat lähimmän valtuutetun korjauspaikan osoitteen ottamalla yhteyden paikalliseen DEWALT-toimipisteeseen tässä ohjekirjassa mainittuun osoitteeseen. Valtuutetut DEWALT-korjauspaikat ja täydelliset tiedot myynnin jälkeisestä huoltopalvelusta ja yhteyshenkilöistä ovat saatavilla myös Internetissä osoitteessa: [www.2helpU.com](http://www.2helpU.com).

# BRYTNINGSHAMMARE

## D25899, D25941

### Gratulerar!

Du har valt ett DEWALT elverktyg. Åratalers erfarenhet, omsorgsfull produktutveckling och förnyelse gör DEWALT till en av de mest pålitliga partnerna för professionella elverktygsanvändare.

### Tekniska data

		D25899	D25941
Spänning	$V_{AC}$	230	230
Typ		1	1
Frekvens	Hz	50	50
Ineffekt	W	1 500	1 600
Obelastade slag per minut	bpm	2 040	1 620
Enkel slagenergi (EPTA 05/2009)	J	17,5	22,5
Verktygshållare		SDS Max®	19 mm Hex
Spettlägen		12	12
Vikt	kg	9,9	13,8

		D25899 (230 V)	D25941 (230 V)
Buller- och vibrationsvärden (triax vektorsumma) i enlighet med EN60745-2-6:			
$L_{PA}$ (emissionsljudtrycksnivå)	dB(A)	89	91
$L_{WA}$ (ljudeffektnivå)	dB(A)	100	102
$K_{WA}$ (osäkerhet för angiven ljudnivå)	dB(A)	3	3
Ruuvaaminen ilman iskuporaamista			
Vibration, emissionsvärde $a_{h,Cheq} =$	$m/s^2$	12	8,8
Osäkerhet K =	$m/s^2$	1,5	1,5

Den emissionsnivå för vibration som anges i detta informationsblad har uppmätts i enlighet med en standardiserad test som anges i EN60745, och den kan användas för att jämföra ett verktyg med ett annat. Den kan användas för att få fram en preliminär uppskattning av exponering.



**WARNING:** Den angivna emissionsnivån för vibration gäller vid verktygets huvudsakliga användning. Om verktyget emellertid används för andra tillämpningar, med andra tillbehör, eller om det är dåligt underhållet kan vibrationen avvika. Detta kan avsevärt öka exponeringsnivån under hela dess arbetstid.

En uppskattning av exponeringsnivån för vibrationer bör dessutom ta med i beräkningen de gånger verktyget är avstängt, eller när det är igång utan att utföra sitt arbete. Detta kan avsevärt

minska exponeringsnivån under hela dess arbetstid.

Identifiera ytterligare säkerhetsåtgärder för att skydda handhavaren mot verkningarna av vibration, såsom att: underhålla verktyget och tillbehören, hålla händerna varma, organisera arbetsgången.

### Definitioner: Säkerhetsföreskrifter

Definitionerna nedan beskriver allvarlighetsgraden för vart och ett av signalorden. Vänligen läs bruksanvisningen och notera dessa symboler.



**FARA!** Anger en situation av omedelbar fara som, om den inte undviks, kommer att resultera i dödsfall eller allvarlig skada.



**WARNING!** Anger en situation av potentiell fara som, om den inte

undviks, **kan** resultera i **dödsfall eller allvarlig skada**.



**SE UPP:** Anger en situation av potentiell fara som, om den inte undviks, **kan** resultera i **lindrig eller måttlig skada**.

**OBSERVERA:** Anger en praxis som **inte är relaterad till personskada** som, om den inte undviks, **skulle kunna** resultera i **egendomsskada**.



Anger risk för elektrisk stöt.



Anger brandfara.

## EC-Följsamhetsdeklaration

MASKINDIREKTIV  
DIREKTIV FÖR UTMOMHUSBULLER



BRYTNINGSHAMMARE  
D25899, D25941

DEWALT deklarerar att dessa produkter, beskrivna under **Tekniska data** uppfyller: 2006/42/EC, EN60745-1:2009 +A11:2010, EN60745-2-6:2010;

2000/14/EC, elektrisk betongdemolerare (handhållen), m ≤ 15 kg, bilaga VIII, TÜV Rheinland LGA Produktsäkerhet GmbH (0197), D-90431 Nürnberg, Tyskland, underrättad instans ID-nr: 0197  
Ljudeffektnivå enligt 2000/14/EC (Artikel 12, bilaga III, nr. 10; m ≤ 15 kg):

L<sub>WA</sub> (uppmätt ljudstyrkenivå)

D25899	dB	100
D25941	dB	102

L<sub>WA</sub> (garanterad ljudstyrkenivå) dB 105

Dessa produkter uppfyller också direktiv 2014/30/EU och 2011/65/EU. För mer information, var god kontakta DEWALT på följande adress, eller se handbokens baksida.

Undertecknad är ansvarig för sammanställning av den tekniska filen och gör denna förklaring å DEWALTs vägnar.

Markus Rompel  
Teknisk chef  
DEWALT, Richard-Klinger-Straße 11,  
D-65510 Idstein, Tyskland  
10.07.2018



**VARNING:** Läs bruksanvisningen för att minska risken för personskada.

## Allmänna säkerhetsvarningar för elverktyg



**VARNING! Läs säkerhetsvarningarna och instruktionerna.** Om varningarna och instruktionerna inte följs kan det resultera i elektrisk stöt, brand och/eller allvarlig personskada.

### SPARA ALLA VARNINGAR OCH INSTRUKTIONER FÖR FRAMTIDA REFERENS

Termen "elverktyg" i varningar, syftar på ditt eldrivna elverktyg (anslutet via sladd till eluttag), eller ditt batteridrivna (sladdlösa) elverktyg.

#### 1) SÄKERHET I ARBETSLOKALEN

- Håll arbetsområdet rent och väl belyst.** Fullbelamrade eller mörka områden inbjuder till olyckor.
- Använd inte elverktyg i explosiva miljöer, så som i närheten av lättantändliga vätskor, gaser eller damm.** Elverktyg åstadkommer gnistor som kan antända damm och gaser.
- Håll barn och åskådare på avstånd när elverktyget används.** Distractioner kan få dig att förlora kontrollen.

#### 2) ELSÄKERHET

- Elverktygets kontakt måste passa eluttaget. Kontakten bör aldrig, på något som helst sätt, modifieras. Använd inte adapterkontakter med jordade elverktyg.** Icke modifierade kontakter och passande eluttag minskar risken för elektrisk stöt.
- Undvik kroppskontakt med jordade ytor, så som rör, element, spisar och kylskåp.** Ökad risk för elektrisk stöt föreligger om din kropp är jordad.
- Utsätt inte elverktyg för regn eller våta miljöer.** Risken för elektrisk stöt ökar om vatten kommer in i elverktyget.
- Använd inte sladden på olämpligt sätt. Använd aldrig sladden för att bära, dra eller dra ur kontakten till elverktyget. Håll sladden borta från hetta, olja, vassa kanter och rörliga maskindelar.** En skadad eller tillrasslad sladd ökar risken för elektrisk stöt.



- e) **Vid användande av elverktyget utomhus bör en förlängningssladd anpassad för utomhusbruk användas.** Användande av sladd anpassad för utomhusbruk minskar risken för elektrisk stöt.
- f) **Om användning av elverktyg i fuktiga miljöer inte går att undvika, skall strömtillförsel med jordfelsbrytare (residual current device, RCD) användas.** Att använda en jordfelsbrytare, reducerar risken för elektrisk stöt.

### 3) PERSONSÄKERHET

- a) **Var alert, håll ögonen på vad du gör och använd sunt förnuft då du använder ett elverktyg.** Använd inte elverktyg då du är trött eller påverkad av droger, alkohol eller läkemedel. Ett ögonblicks ouppmärksamhet under användande av ett elverktyg kan resultera i allvarlig personskada.
- b) **Använd personlig skyddsutrustning. Använd alltid skyddsglasögon.** Skyddsutrustning så som andningsskydd, halkfria skyddsskor, hjälm och hörselskydd, använda på lämpligt sätt minskar personskador.
- c) **Förhindra att verktyget startas av misstag. Se till att strömbrytaren står i AV-läge, före du kopplar verktyget till strömkälla och/eller batteripaket, eller då du lyfter eller bär det.** Att bära elverktyg med fingret på strömbrytaren eller att koppla på strömmen då strömbrytaren är påslagen inbjuder till olyckor.
- d) **Avlägsna alla justeringsnycklar och skiftnycklar innan elverktyget slås på.** En skiftnyckel eller skruvnyckel som sitter kvar i en roterande del av ett elverktyg kan orsaka personskada.
- e) **Sträck dig inte för långt. Ha alltid säkert fotfäste och balans.** Det ger bättre kontroll över elverktyget i oväntade situationer.
- f) **Bär lämplig klädsel. Bär inte löst hängande kläder eller smycken. Håll hår, kläder och handskar borta från rörliga maskindelar.** Löst hängande kläder, smycken och långt hår kan fastna i rörliga maskindelar.
- g) **Om utrustning tillhandahålls för utsugning och insamling av damm, försäkra dig om att de är anslutna och använda på rätt sätt.** Användande av damminsamlingsystem, kan reducera dammrelaterade faror.

### 4) ANVÄNDNING OCH VÅRD AV ELVERKTYG

- a) **Pressa inte för hårt på elverktyget. Använd rätt elverktyg för rätt uppgift.** Elverktyget kommer att utföra arbetet bättre

och säkrare om det används för arbete på den nivå det är avsett för.

- b) **Använd inte elverktyget om det inte kan slås av och på med strömbrytaren.** Ett elverktyg som inte kan kontrolleras via strömbrytare är farligt att använda och måste repareras.
- c) **Koppla ur kontakten från strömkällan och/eller batteripaketet från elverktyget före du gör justeringar, byter tillbehör, eller lägger undan elverktyget.** Sådana förebyggande säkerhetsåtgärder minskar risken för att elverktyget slås på av misstag.
- d) **Förvara oanvända elverktyg utom räckhåll för barn och låt inte personer som inte känner till elverktygets funktioner och de här instruktionerna, använda elverktyget.** Elverktyg är farliga om de sätts i händerna på användare utan träning.
- e) **Vård av elverktyg. Kontrollera om det finns rörliga delar som inte sitter rätt eller som har fastnat, delar som är trasiga eller annat som kan påverka elverktygets funktion. Om elverktyget är skadat bör det repareras före det används.** Många olyckor orsakas av bristfälligt underhållna elverktyg.
- f) **Håll skärverktyg skarpa och rena.** Om skärverktyg är väl underhållna med skarpa eggar minskar det risken för att de ska fastna och det gör dem lättare att kontrollera.
- g) **Använd elverktyget, tillbehör och bitar osv. i enlighet med de här instruktionerna och med hänsyn till arbetsförhållanden och det arbete som skall utföras.** Användande av elverktyget för andra ändamål än det är menat för, kan orsaka farliga situationer.

### 5) SERVICE

- a) **Låt enbart kvalificerad reparatör som använder identiska ersättningsdelar reparera ditt elverktyg.** Det kommer att garantera uppehållande av elverktygets säkerhet.

### Ytterligare säkerhetsinstruktioner för brytningshammare

- **Bär hörselskydd.** Att utsättas för buller, kan ge hörselskada.
- **Använd hjälphanntagen som levereras med verktyget.** Förlust av kontroll kan orsaka personskada.
- **Håll elverktyget i de isolerade greppytorna när arbete utförs där säggtillbehöret kan komma i kontakt med dolda elledningar eller dess egen sladd.** Kapttillbehör som kommer i kontakt med en strömförande ledning kan göra att exponerade metalldelar hos elverktyget

blir strömförande och kan ge användaren en elektrisk stöt.

- Försäkra dig om att materialet som bearbetas inte döljer elektriska ledningar eller gasledningar och att du, från energiföretag, tagit reda på var sådana ledningar finns.
- Håll alltid stadigt i verktyget. Försök inte använda det här verktyget utan att hålla det med båda händerna. Om du bara håller i verktyget med en hand medan det är igång, kommer du att förlora kontrollen över det. Det kan också vara farligt att bryta igenom hårda material så som armeringsjärn. Fäst sidohandtagen ordentligt före användning.
- Försäkra dig om att spettet sitter säkert innan du tar verktyget i bruk.
- Vid låga temperaturer, eller när verktyget inte har använts under en längre tid, bör du låta det gå utan belastning i flera minuter innan du börjar använda det på materialet.
- När du arbetar över markhöjd, måste du se till att området nedanför är säkrat.
- Undvik att röra vid spettet eller delar av det efter avslutat arbete, då det kan vara extremt upphettat och kan ge brännskador.
- Se alltid till att kabeln för strömförsörjningen ligger bakåt, bort från spettet.
- **Använd inte det här verktyget under långa perioder.** Vibration orsakad av hammarens rörelse, kan vara skadlig för dina händer och armar. Använd handskar för att skapa en extra madrassering och ta många pauser för att minska mängden vibration du utsätts för.



**VARNING:** Vi rekommenderar användning av en jordfelsbrytare med en restström på 30mA eller mindre.

## Inneboende risker

Följande risker är naturligt förekommande vid användningen av demoleringshammare:

- Personskador orsakade av att vidröra verktygets heta delar:

Trots applicering av de relevanta säkerhetsbestämmelserna och implementeringen av säkerhetsapparater kan vissa återstående risker inte undvikas. Dessa är:

- Hörselnedsättning.
- Risk för att klämma fingrar vid byte av tillbehör.
- Hälsorisker orsakade av inandning av damm som utvecklas vid arbete med betong och/eller murverk.

## Märkningar på verktyg

Följande bildikoner visas på verktyget:



Läs instruktionshandbok före användning.



Bär öronskydd.



Bär ögonskydd.

### DATUMKODPLACERING (FIG. 1)

Datumkoden (q), vilken också inkluderar tillverkningsår, finns tryckt i kåpan.

Exempel:

2018 XX XX

Tillverkningsår

## Paketets innehåll

Paketet innehåller:

- 1 Brytningshammare
- 1 Sidohandtag
- 1 Spetsigt spett (D25941)
- 1 Förvaringslåda
- 1 Bruksanvisning

- Kontrollera om det finns skador på verktyget, delar eller tillbehör som kan ha uppkommit under transporten.
- Ta dig tid att noggrant läsa igenom och förstå den här bruksanvisningen, före användande.

## Beskrivning (fig. 1)



**VARNING:** Modifiera aldrig elverktyget eller någon del av det. Skada eller personskada skulle kunna uppstå.

- På/av knapp
- Huvudhandtag
- Sidohandtag
- Krage med gradering för spettlägen
- Verktygshållare/hylsa

### AVSEDD ANVÄNDNING

Modellerna D25899 och D25941 av slitstarka demoleringshammare är avsedda för tungt arbete vid demolering, flisning och ciselering.

**ANVÄND INTE** i fuktiga miljöer, eller i närheten av lättantändliga vätskor eller gaser.

Dessa brytningshammare för tunga applikationer, är professionella elverktyg. **TILLÅT INTE** barn att komma i kontakt med verktyget. Övervakning krävs då detta verktyg används av oerfarna personer.

- Denna produkt är inte avsedd att användas av personer (inklusive barn) med reducerad fysisk, sensorisk eller mental förmåga eller med begränsad erfarenhet eller kunskap såvida inte de är under uppsikt av en person som är ansvarig för deras säkerhet. Barn skall aldrig lämnas ensamma med denna produkt.

## Mjukstartsfunktion

### D25941

Mjukstartsfunktionen tillåter att slaghastigheten byggs upp långsamt, för att hindra spettet från att "studsas runt" på murverket under starten.

## Aktiv vibrationskontroll

### D25941

Den aktiva vibrationskontrollen neutraliserar rekylvibrationer från slagmekanismen. Då den reducerar vibrationerna som armar och händer utsätts för, ger den ett bekvämare arbete under längre tid och förlänger apparatens livslängd.

## Elsäkerhet

Den elektriska motorn har utformats enbart för en spänning. Kontrollera alltid att elkontaktens spänning motsvarar spänningen på märkplåten.



Ditt DEWALT verktyg är dubbelisolerat i enlighet med EN60745 ; därför behövs inte en jordad sladd.

Jos syöttökaapeli on vioitunut, se on vaihdettava DEWALT-palveluorganisaation kautta saatavaan erikoisvalmisteiseen kaapeliin.

## Användning av Förlängningsladd

Om en förlängningsladd behövs, använd en godkänd 3-kärnig förlängningsladd, som är lämplig för detta verktygs strömbehov (se **Tekniska data**). Minsta ledningsstorlek är 1,5 mm<sup>2</sup>; maximala längden är 30 m.

Vid användning av en sladdvinda, dra alltid ut sladden helt och hållet.

## MONTERING OCH INSTÄLLNING



**VARNING: För att minska risken för personskada, stäng av enheten och koppla bort maskinen från strömkällan innan du installerar och tar bort tillbehör, före justering eller ändring av inställningar eller vid**

**reparationer.** Se till att startknappen är i AV-läge. En oavsiktlig igångsättning kan orsaka personskada.



**VARNING!** Bär alltid handskar när du byter tillbehör. De blottade metalldelarna på verktygstillbehören kan bli extremt upphettade under arbetet.

## Sätta i och ta ut SDS Max® tillbehör (fig. 3, 4)

### D25899

Maskinen används med SDS Max® -spett (se fig. 4 för en genomskärningsbild av ett spettskaft).

Enbart tillbehör rekommenderade av DEWALT bör användas med den här produkten.

1. Rengör spettskaftet.



**VARNING!** Använd inte fett eller smörjmedel på själva maskinen.

2. Sätt i spettskaftet i verktygshållaren/hylsan (e). Tryck in och vrid lätt, tills låshylsan knäpps på plats.
3. Dra i spettet för att kontrollera att det sitter ordentligt fastlåst. Slagfunktionen kräver att spettet kan röra sig axiellt flera centimeter när det är låst i verktygshållaren.
4. För att ta ut spettet drar man verktygshållaren/hylsan (e) på verktygshållaren bakåt och drar ut spettet ur verktygshållaren.

## Sätta i och ta ut 19 mm sexkantiga tillbehör (fig. 5, 6)

### D25941

Den här maskinen används med ett 19 mm sexkantigt skaft (se fig. 6 genomskärningsbild av ett spettskaft).

Enbart tillbehör rekommenderade av DEWALT bör användas med den här produkten.

1. Rengör spettskaftet.



**VARNING!** Använd inte fett eller smörjmedel på själva maskinen.

2. Dra verktygshållaren/hylsan (e) tillbaka, lägg skåran (g) i linje med det gula märket (h) och för in spettskaftet i verktygshållaren. Släpp låshylsan.
3. Dra i spettet för att kontrollera att det sitter ordentligt fastlåst. Slagfunktionen kräver att spettet kan röra sig axiellt flera centimeter när det är låst i verktygshållaren.

4. För att ta ut spettet drar man verktygshållaren/ hylsan (e) på verktygshållaren bakåt och drar ut spettet ur verktygshållaren.

## Ställa in spettets läge (fig. 7)

Spettet kan ställas in och låsas i 12 olika lägen.

1. Sätt i spettet så som beskrivits ovan.
2. Vrid spettlägeskragen (d) i pilens riktning tills spettet sitter i önskat läge.

## Montera och justera sidohandtaget (fig. 8)

Sidohandtaget (c) kan monteras framtill på maskinen, så att det passar både vänster- och högerhänta.



**VARNING:** Ha alltid sidohandtaget korrekt monterat under arbete.

1. Skruva loss fästskruven för sidohandtaget (i).
2. För sidohandtagsmontaget längs maskinen tills det träffar på stålringen (r) på monteringsplatsen (f). Den rätta positionen för sidohandtaget är mellan rörets huvudände och mitt.
3. Justera sidohandtaget (c) till önskad vinkel.
4. Dra och vrid sidohandtaget till önskat läge.
5. Fixera sidohandtaget genom att skruva fast fästskruven (i)

## ANVÄNDNING

### Bruksanvisning



**VARNING:**

- Lakttag alltid säkerhetsföreskrifter och gällande regler.
- Ta alltid reda på var rörledningar och elledningar finns.
- Lägg an ett tryck på cirka 20 - 30 kg på verktyget. Överdrivet tryck kommer inte att påskynda arbetet utan i stället kommer verktyget att fungera sämre och dess livslängd kan förkortas.



**VARNING: För att minska risken för personskada, stäng av enheten och koppla bort maskinen från strömkällan innan du installerar och tar bort tillbehör, före justering eller ändring av inställningar eller vid reparationer. Se till att startknappen är i AV-läge. En oavsiktlig igångsättning kan orsaka personskada.**

## Korrekt Handplacering (fig. 1, 2)



**VARNING:** För att minska risken för allvarig personskada, använd **ALLTID** korrekt handställning, så som visas.



**VARNING:** För att minska risken för allvarig personskada, håll **ALLTID** verktyget säkert, för att förekomma en plötslig reaktion.

Korrekt handplacering innebär en hand på sidohandtaget (c) och den andra handen på huvudhandtaget (b).

## Strömbrytare (fig. 1)

Starta: ställ strömbrytaren (a) i läge 1.

Stänga av: ställ strömbrytaren (a) i läge 0.

## Bryta upp, söka/följa och göra genomföringshål (fig. 1)

1. Välj lämpligt spett och rengör.
2. Sätt i spettet och kontrollera att det sitter rätt fastlåst.
3. Ställ in önskad slagkraft.
4. Montera och justera sidohandtaget (c) och kontrollera att det är ordentligt festsatt.
5. Håll maskinen i båda handtagen (b, c) och sätt på strömmen. Nu är maskinen i gång och kommer att förbli igång.
6. Stäng alltid av verktyget när arbetet är slutfört och före du drar ur sladden.

Olika typer av spett finns som tillvalsmöjligheter.

Enbart tillbehör rekommenderade av DEWALT bör användas med den här produkten.

## UNDERHÅLL

Ditt DEWALT elverktyg har utformats för att fungera under lång tid med ett minimum av underhåll. Långvarig och god funktion är beroende av lämpligt verktygsunderhåll och regelbunden rengöring.



**VARNING: För att minska risken för personskada, stäng av enheten och koppla bort maskinen från strömkällan innan du installerar och tar bort tillbehör, före justering eller ändring av inställningar eller vid reparationer. Se till att startknappen är i AV-läge. En oavsiktlig igångsättning kan orsaka personskada.**

Denna maskin kan inte servas av användaren själv. Lämna in maskinen till en auktoriserad DEWALT reparatör efter cirka 100 timmar arbete. Om problem

uppstår före denna tidpunkt skall du kontakta en auktoriserad DEWALT reparatör.

## Underhåll av tillbehör (fig. 9)

Regelbundet underhåll av tillbehör garanterar optimala resultat i arbetet och en lång och effektiv livslängd för tillbehöret.

Slipa spett med slipskiva. Se fig. 9 för de rätta vinklarna för följande spett:

- j. spadformat spett
- k. kallt spett
- l. spetsigt spett
- m. U-format spett
- n. ihåligt spett
- o. mortelspett
- p. tandat spett



**WARNING!** De här spetten kan enbart slipas om ett begränsat antal gånger. Kontakta din återförsäljare för rekommendationer, om du är tveksam.



**WARNING!** Se till att eggen inte visar missfärgning orsakad av för mycket tryck. Det kan minska tillbehörets hårdhet.



## Smörjning

Ditt elverktyg behöver ingen extra smörjning.



## Rengöring



**WARNING!** Blås ut smuts och damm ur verktygshuset med torr luft när man kan se smuts samlas i och runt luftventilerna. Bär skyddsglasögon när du utför den här proceduren.



**WARNING!** Använd aldrig lösningsmedel eller andra starka kemikalier för rengöring av delarna som inte är av metall. Kemikalierna kan försvaga materialet i de här delarna. Använd en trasa enbart fuktad med vatten och mild tvållösning. Låt aldrig vätska komma in i verktyget; sänk aldrig någon del av verktyget i vätska.

## Valfria tillbehör



**WARNING!** Då andra tillbehör än de som erbjuds av DEWALT, inte har testats med den här produkten, kan användande av sådana tillbehör vara farligt. För att minska olycksrisken bör enbart tillbehör rekommenderade av DEWALT användas med den här produkten.

Rådgör med din handlare för information om lämpliga tillbehör.

## Miljöskydd



Separat avfallshantering. Den här produkten skall inte kastas bort tillsammans med normalt hushållsavfall.



Kasta inte bort din DEWALT produkt tillsammans med hushållsavfall, om du en dag finner att den behöver bytas ut, eller du inte längre har användning för den. Lämna den här produkten till separat avfallsinsamling.



Separat insamling av använda produkter och paketeringsmaterial, gör det möjligt att återvinna materialet. Återvinning av material hjälper till att förhindra miljöförorening och minskar efterfrågan på råmaterial.

Lokala bestämmelser kan föreskriva separat insamling av elprodukter från hushåll vid allmänna avfallsterminaler eller hos handlaren när du köper en ny produkt.

DEWALT tillhandahåller en terminal för insamling och återvinning av DEWALT produkter då de uppnått slutet av sin fungerande livslängd. För att utnyttja den här servicen, vänligen återlämna din produkt till en auktoriserad reparatör som kommer att lämna in den å dina vägnar.

Du kan ta reda på var din närmaste auktoriserade reparatör finns genom att kontakta ditt lokala DEWALT kontor på adressen som finns i den här bruksanvisningen. Det finns också en lista med auktoriserade DEWALT reparatörer, samt fullständiga upplysningar om vår service efter försäljning och kontakter på Internet på: **www.2helpU.com**.

# KIRICI ÇEKİÇ

## D25899, D25941

### Tebrikler!

Bir DEWALT elektrikli aleti seçtiniz. Uzun süreli deneyim, esaslı ürün geliştirme ve yenilik DEWALT'ı profesyonel elektrikli alet kullanıcıları için en güvenilir ortaklardan birisi kılmaktadır.

### Teknik veriler

		D25899	D25941
Voltaj	$V_{AC}$	230	230
Tipler		1	1
Frekans	Hz	50	50
Güç girişi	W	1.500	1.600
Yüksüz dakika başına vuruş sayısı	bpm	2.040	1.620
Tek darbe enerjisi (EPTA 05/2009)	J	17,5	22,5
Alet tutucu		SDS Max®	19 mm Hex
Delme konumları		12	12
Ağırlık	kg	9,9	13,8

		D25899 (230 V)	D25941 (230 V)
EN60745-2-6 uyarınca gürültü değerleri ve titreşim değerleri (triaks vektör toplamı):			
$L_{PA}$ (emiyon ses basıncı seviyesi)	dB(A)	89	91
$L_{WA}$ (ses gücü seviyesi)	dB(A)	100	102
$K_{WA}$ (verilen ses seviyesi için belirsizlik)	dB(A)	3	3
Keskileme			
Titreşim emiyon değeri $a_{h,Cheq}$	$m/s^2$	12	8,8
Belirsizlik değeri K	$m/s^2$	1,5	1,5

Bu bilgi sayfasında verilen titreşim emiyon düzeyi, EN60745 'te sağlanan standart teste uygun olarak ölçülmüştür ve aletleri birbiriyle karşılaştırmak için kullanılabilir. Ön maruziyet değerlendirmesi için kullanılabilir.



**UYARI:** Beyan edilen titreşim emiyon düzeyi, aletin ana uygulamalarını yansıtır. Ancak alet farklı aksesuarlarla farklı uygulamalar için kullanılırsa veya bakımı kötü yapılırsa, titreşim emiyonu değişebilir. Bu, toplam çalışma süresindeki maruziyet düzeyini önemli ölçüde artırabilir.

Tahmini titreşim maruziyeti, aletin kapalı kaldığı veya çalışmasına karşın iş görmediği zamanları da dikkate almalıdır. Bu, toplam çalışma süresindeki maruziyet düzeyini önemli ölçüde azaltabilir.

*Kullanıcıyı titreşim etkilerinden korumak için belirtilen ek güvenlik önlemlerini alın: Aletin ve aksesuarların bakımını yapın, elleri sıcak tutun, çalışma modellerini düzenleyin.*

### AT uygunluk beyanati

Aşağıdaki tanımlar her işaret sözcüğü ciddiyet derecesini gösterir. Lütfen kılavuzu okuyunuz ve bu simgelere dikkat ediniz.



**TEHLİKE:** Engellenmemesi halinde ölüm veya **ciddi yaralanma** ile sonuçlanabilecek çok **yakın bir tehlikeli durumu gösterir.**



**UYARI:** Engellenmemesi halinde ölüm veya **ciddi yaralanma** ile sonuçlanabilecek potansiyel **bir tehlikeli durumu gösterir.**



**DİKKAT:** Engellenmemesi halinde önemsiz veya orta dereceli yaralanma ile sonuçlanabilecek potansiyel bir tehlikeli durumu gösterir.

**İKAZ:** Engellenmemesi halinde maddi hasara neden olabilecek, yaralanma ile ilişkisi olmayan durumları gösterir.



Elektrik çarpması riskini belirtir.



Yangın riskini belirtir.

## AT Uygunluk Beyanatı

MAKİNE DİREKTİFİ  
DIŞ MEKAN GÜRÜLTÜ DİREKTİFİ



KIRICI ÇEKİÇ  
D25899, D25941

DeWALT, **Teknik veriler** bölümünde açıklanan bu ürünlerin

2006/42/EC, EN60745-1:2009 +A11:2010,  
EN60745-2-6:2010;

2000/14/EC, Elektrikli beton kırıcısı (el),  
m ≤ 15 kg, Ek VIII, TÜV Rheinland LGA Products  
GmbH (0197), D-90431 Nürnberg, Almanya,  
Onaylı Kuruluş No.: 0197

2000/14/EC (Madde 12, EK III, No. 10;  
m ≤ 15 kg) uyarınca akustik güç seviyesi:

L<sub>WA</sub> (ölçülen ses gücü seviyesi)

D25899	dB	100
D25941	dB	102

L<sub>WA</sub> (garanti edilen ses gücü seviyesi) dB 105

Bu ürünler ayrıca 2014/30/EU ve 2011/65/EU Direktifleriyle uyumludur. Daha fazla bilgi için, lütfen aşağıdaki adresten DEWALT ile irtibata geçin veya kılavuzun arkasına bakın.

Bu belge altında imzası bulunan yetkili, teknik dosyanın derlenmesinden sorumludur ve bu beyanı DEWALT adına vermiştir.

Markus Rompe  
Mühendislik Direktörü  
DEWALT, Richard-Klinger-Straße 11,  
D-65510, Idstein, Almanya  
10.07.2018



**UYARI:** Yaralanma riskini azaltmak için, kullanım kılavuzunu okuyun.

## Genel Elektrikli Alet Güvenlik Uyarıları



**UYARI! Tüm güvenlik uyarılarını ve tüm talimatları okuyun.** Uyarı ve talimatlara uyulmaması elektrik çarpması, yangın ve/veya ciddi yaralanmaya yol açabilir.

### TÜM UYARI VE TALIMATLARI İLERIDE BAŞVURU AMACIYLA SAKLAYIN

Uyarılarda geçen "elektrikli alet" terimi, ana şebekeden güç alan (kablolu) elektrikli aletinizi veya pil ile çalışan (kablesiz) elektrikli aletinizi ifade etmektedir.

#### 1) ÇALIŞMA ALANININ GÜVENLİĞİ

- Çalışma alanını temiz tutun ve iyi ışıklandırın.** Karışık veya karanlık bölgeler kazalara yol açabilir.
- Elektrikli aletleri yanıcı sıvılar, gazlar veya toz gibi patlayıcıların bulunduğu ortamlarda kullanmayın.** Elektrikli aletler toz veya dumanı ateşleyebilecek kıvılcımlar çıkarmaktadır.
- Bir elektrikli aleti kullanırken çocukları ve etraftaki insanları uzaktan tutun.** Dikkat dağıtıcı şeyler kontrolü kaybetmenize sebep olabilir.

#### 2) ELEKTRİK EMNİYETİ

- Elektrikli aletin fişleri prize uygun olmalıdır. Fişi hiçbir şekilde değiştirmeyin. Topraklanmış elektrikli aletler ile birlikte adaptör fişlerini kullanmayın.** Değiştirilmemiş fişler ve uygun prizler elektrik çarpması riskini azaltacaktır.
- Borular, radyatörler, mutfak ocakları ve buzdolapları gibi topraklanmış yüzeylerle vücudunuzun temas etmesini engelleyin.** Vücudunuzun topraklanması halinde elektrik çarpması riski artmaktadır.
- Elektrikli aletleri yağmura veya ıslak koşullara maruz bırakmayın.** Bir elektrikli aletin içine giren su, elektrik çarpması riskini artıracaktır.
- Kabloyu başka amaçlarla kullanmayın. Kabloyu hiçbir zaman elektrikli aleti taşımak, sürüklemek veya prizden çekmek üzere kullanmayın. Kabloyu ısı, yağ, keskin köşeler veya hareketli**

*parçalardan uzak tutun. Hasarlı veya dolaşmış kablolar elektrik çarpması riskini artırmaktadır.*

- e) **Bir elektrikli aleti dış mekanda kullanırken, dış mekan kullanımına uygun bir uzatma kablosu kullanın. Dış mekan kullanımına uygun bir kablunun kullanılması elektrik çarpması riskini azaltmaktadır.**
- f) **Elektrikli aletin nemli ortamda çalışması kaçınılmazsa, bir artık akım cihazı (RCD) korumalı besleme kullanın. RCD kullanımı elektrik çarpması riskini azaltır.**

### 3) KİŞİSEL GÜVENLİK

- a) **Bir elektrikli aleti kullanırken tetikte olun, ne yaptığınıza dikkat edin ve sağduyunuzu kullanın. Yorgun olduğunuz zaman veya ilaç, alkol ya da başka tedavi etkisi altında iken elektrikli aleti kullanmayın. Elektrikli aletleri kullanırken bir anlık dikkatsizlik ciddi kişisel yaralanmaya yol açabilir.**
- b) **Kişisel koruyucu ekipman kullanın. Her zaman göz koruması kullanın. Uygun koşullarda kullanılan toz maskesi, kaymaz emniyet ayakkabıları, kask veya duyma koruması gibi koruyucu ekipman kişisel yaralanmaları azaltacaktır.**
- c) **İstemeyerek çalıştırmaktan kaçının. Güç kaynağını ve/veya pil takımını bağlamadan, aleti yerden kaldırmadan ya da taşımadan önce anahtarın off (kapalı) konumunda olduğundan emin olun. Elektrikli aletleri parmağınız anahtar üzerindeyken taşımak veya anahtarı açık konumdaki elektrikli aletleri prize takmak kazalara yol açacaktır.**
- d) **Elektrikli aleti açık konuma getirmeden önce varsa ayar anahtarını veya ayarlı penseyi çıkarın. Elektrikli aletin dönen bir parçasına bağlı kalan bir ayarlı pense veya anahtar kişisel yaralanmaya yol açabilir.**
- e) **Yetişemeyeceğiniz noktalara uzanmayın. Her zaman için uygun ayak basacak yer bulun ve dengenizi sağlayın. Böylece beklenmeyen durumlarda elektrikli alet daha iyi kontrol edilebilecektir.**
- f) **Uygun giysiler giyin. Bol giysiler veya takı kullanmayın. Saçınız, giysileriniz ve eldivenlerinizi hareketli parçalardan uzak tutun. Bol giysiler, takılar veya uzun saç hareketli parçalara takılabilir.**

- g) **Toz çekme ve toplama araç-gereçlerinin bağlanması için cihazlar verilmesi halinde, bunların uygun biçimde bağlanması ve kullanılmasını sağlayın. Toz toplama kullanımı tozla ilgili tehlikeleri azaltabilir.**

### 4) ELEKTRİKLİ ALETİN KULLANIMI VE BAKIMI

- a) **Elektrikli aleti zorlamayın. Uygulamanız için doğru elektrikli aleti kullanın. Doğru elektrikli alet, tasarlandığı hızda işi daha iyi ve daha güvenli yapacaktır.**
- b) **Açma/kapama anahtarı çalışmazsa elektrikli aleti kullanmayın. Anahtar ile kontrol edilemeyen herhangi bir elektrikli alet tehlikelidir ve tamir edilmelidir.**
- c) **Herhangi bir ayarlama yapmadan, aksesuarları değiştirmeden veya elektrikli aletleri saklamadan önce fişi güç kaynağından çekin ve/veya pilleri çıkarın. Bu türü koruyucu güvenlik önlemleri elektrikli aletin yanlışlıkla çalışması riskini azaltır.**
- d) **Boştaki elektrikli aletleri çocukların erişemeyeceği yerlerde muhafaza edin ve elektrikli aleti veya bu talimatları bilmeyen kişilerin elektrikli aleti kullanmasına izin vermeyin. Elektrikli aletler eğitimsiz kullanıcıların elinde çok tehlikelidir.**
- e) **Elektrikli aletlerin bakımını yapın. Hareketli parçaların hizalanmasını veya bağlantılarını, parçaların kırık olup olmadığını ve elektrikli aletlerin çalışmasını etkileyebilecek başka koşulları kontrol edin. Hasarlı ise, kullanmadan önce elektrikli aletin tamirini yaptırın. Kazaların pek çoğu, bakımı yapılmayan elektrikli aletlerden kaynaklanmaktadır.**
- f) **Kesme aletlerini keskin ve temiz tutun. Bakımı gerektiği şekilde yapılmış keskin uçlu kesme aletlerinin rahatsızlık yaratma olasılığı daha az, kontrolü daha kolaydır.**
- g) **Elektrikli el aletini, aksesuarları ve uçları vb. çalışma şartlarını ve gerçekleştirilecek işi göz önüne alarak bu talimatlara göre kullanın. Elektrikli aletin amacı dışındaki işlemlerde kullanılması tehlikeli durumlara yol açabilir.**

### 5) SERVİS

- a) **Elektrikli aletinizin eğitimli bir tamir görevlisi tarafından sadece aynı yedek parçalar kullanılarak tamir edilmesini**



**sağlayın.** Bu şekilde elektrikli aletin güvenliği sağlanmış olacaktır.

## Kırıcı çekiçler için ilave güvenlik talimatları

- **Kulak koruyucu kullanın.** Gürültüye maruz kalınması işitme kaybına neden olabilir.
- **Aletle birlikte verilen yardımcı kolları kullanın.** Kontrolün kaybedilmesi kişisel yaralanmalara neden olabilir.
- **Kesici aletin, gömülü elektrik kablolarına veya kendi kablosuna temas etmesine yol açabilecek durumlarda elektrikli aleti izole edilmiş saplarından tutun.** Kesim aksesuarı elektrik akımı bulunan kablolarla temas ettiğinde, akım elektrikli aletin iletken metal parçaları üzerinden kullanıcıya iletilerek elektrik çarpmasına yol açabilir.
- **Delinen malzemenin altında elektrik veya gaz tesisatı olmadığından ve bu tesisatların yerlerinin ilgili şirketlerden teyit edildiğinden emin olun.**
- **Her zaman aleti sıkıca kavrayın.** Bu aleti her iki elinizle sıkıca tutmadan çalıştırmayı denemeyin. Bu aletin tek elle kullanılması kontrolün kaybedilmesine sebep olacaktır. Yarıp geçme veya çubuk donatı gibi sert malzemelerle karşılaşılması da tehlikeli olabilir. Kullanmadan önce yan kulpu iyice sıkın.
- **Aleti çalıştırmadan önce keskinin yerinde sabitlenmesine dikkat edin.**
- **Soğuk hava koşullarında veya aletin uzun süredir kullanılmadığı durumlarda, aleti kullanmadan önce bir kaç dakika boşta çalışmasına izin verin.**
- **Zemin seviyesinin üzerinde çalışırken, aşağıdaki alanın boş olmasına dikkat edin.**
- **Çalışmadan hemen sonra keskiye veya keski yanındaki parçalara dokunmayın; çok sıcak olacakları için deride yanıklara yol açabilir.**
- **Güç kablosunu her zaman arka tarafta, keskidenden uzak bir yerde tutun.**
- **Bu aleti uzun süreli olarak çalıştırmayın.** Çekiç darbelerinin yol açtığı titreşim elleriniz ve kollarınız için zararlı olabilir. Ekstra tampon olarak eldiven kullanın ve sık sık dinlenme arası vererek maruz kalma süresini azaltın.



**UYARI:** Bir çakacak akım cihazının 30mA veya daha az kaçık akımla kullanılmasını öneriyoruz.

## Diğer riskler

Aşağıdaki riskler kırıcı kullanmanın özünde mevcuttur:

- Aletin sıcak parçalarına dokunma sonucu yaralanma.

İlgili güvenlik düzenlemelerinin uygulanması ve güvenlik cihazlarının kullanılmasına rağmen, bazı risklerden kaçınmak mümkün değildir. Bunlar:

- İşitme bozukluğu.
- Aksesuar değiştirirken parmakların ezilme tehlikesi.
- Beton ve/veya çimento bazlı malzemeler üzerinde çalışırken meydana gelen tozun yutulması sonucu oluşan sağlık sorunları bulunmaktadır.

## Alet Üzerindeki Etiketler

Alet üzerinde aşağıdaki semboller gösterilir:



Kullanmadan önce kullanım kılavuzunu okuyun.



Kulak koruması kullanın.



Göz koruması kullanın.

## TARİH KODU KONUMU [ŞEKİL (FIG.) 1]

İmalat yılını da içeren Tarih Kodu (q) gövdeye basılıdır.

Örnek:

2018 XX XX

İmalat Yılı

## Paket içerikleri

Paket içeriğinde şunlar bulunmaktadır:

- 1 Kırıcı çekiç
- 1 Yan kol
- 1 Sivri uçlu kesici (D25941)
- 1 Alet Kutusu
- 1 Talimat kılavuzu
- Nakliye sırasında alet, parçalar veya aksesuarlarda ortaya çıkabilecek hasar olup olmadığını kontrol edin.
- Çalıştırmadan önce bu kılavuzu iyice okuyarak anlamak için gerekli zamanı ayırın.

## Açıklama (şek. 1)



**UYARI:** Hiçbir zaman elektrikli aleti veya herhangi bir parçasını değiştirmeyin. Hasarla veya yaralanmayla sonuçlanabilir.

- Açma/kapama anahtarı
- Ana tutamak
- Yan kol
- Kesici konumu indeks bileziği
- Alet tutucu/mandal

### KULLANIM ALANI

D25899 ve D25941 ağır hizmet tipi kırıcılar ağır hizmet tipi yıkım, keskilere ve parçalama uygulamaları için tasarlanmıştır.

**NEMLİ KOŞULLARDA** veya yanıcı sıvılar ya da gazların bulunduğu ortamlarda kullanmayın.

Bu dayanıklı kırıcı çekiçler profesyonel elektrikli aletlerdir. **ÇOCUKLARIN** aletle temas etmesine izin vermeyin. Bu aletin deneyimsiz kullanıcılar tarafından kullanıldığı durumlarda gözetim gereklidir.

## Yumuşak kalkış özelliği

### D25941

Yumuşak kalkış özelliği darbe hızının yavaş yavaş hızlanmasına olanak sağlar ve böylece iş üzerinde kesicinin ya da ucun çalıştırılması sırasında "sıçramayı" önler.

## Aktif titreşim kontrolü

### D25941

Aktif titreşim kontrolü, çekiç mekanizmasından geri tepen titreşimi sıfırlar. El ve kol titreşimini azaltarak uzun süre daha rahat bir kullanıma olanak sağlar ve ünitenin ömrünü uzatır.

## Elektrik emniyeti

Elektrik motoru sadece tek bir voltaj için tasarlanmıştır. Her zaman, güç kaynağının, anma değerleri plakasındaki voltaja aynı olup olmadığını kontrol edi.



DEWALT aaletiniz EN60745 normuna uygun olarak iki kez izole edilmiştir; bu nedenle topraklama kablosuna gerek yoktur.

Güç kablosu hasarlıysa, DEWALT yetkili servisinden temin edilebilen özel olarak hazırlanmış bir kabloyla değiştirilmelidir.

## Uzatma kablosu kullanılması

Uzatma kablosu kullanılması gerekiyorsa bu aletin giriş gücüne (**Teknik verilere** bakın) uygun onaylı bir 3 damarlı uzatma kablosu kullanın. Minimum iletken ebadı 1,5 mm<sup>2</sup>; maksimum uzunluk 30 m'dir.

Bir kablo makarası kullanırken, her zaman kabloyu tamamen makaradan çıkarın.

## MONTAJ VE AYARLAMA



**UYARI:** Yaralanma riskini azaltmak için aksesuarları takıp çıkarmadan önce, ayarlarla oynamadan veya değiştirmeden önce ya da tamir yaparken aleti kapatın ve makineyi güç kaynağından ayırın. Tetik düğmesinin kapalı konumda olduğunu kontrol edin. Aletin yanlışlıkla çalıştırılması yaralanmaya neden olabilir.



**UYARI:** Aksesuar değiştirirken her zaman eldiven giyin. Alet ve aksesuar üzerinde maruz kalan metal parçalar çalışma sırasında aşırı ısınabilir.

## SDS Max® aksesuar takma ve çıkarma (şek. 3, 4)

### D2899

Bu makine SDS Max® kesici kullanır (bkz. ek şek. 4 kesici mil kesiti).

Bu aletle birlikte sadece DEWALT tarafından tavsiye edilen aksesuarlar kullanılmalıdır.

1. Kesici milini temizleyin.



**UYARI:** Makineye yağ uygulamayın.

2. Kesici mili alet tutucuya/mandala (e) yerleştirin. Mandal yerine oturuncaya kadar kesiciyi hafifçe bastırın ve çevirin.
3. Kesiciyi çekerek sağlam bir şekilde kilitli olup olmadığını kontrol edin. Darbe fonksiyonu, kesicinin alet tutucuda kilitli iken eksensel olarak birkaç santimetre hareket edebilmesini gerektirir.
4. Kesiciyi çıkarmak için alet tutucuyu/mandalı (e) geri çekin ve kesiciyi alet tutucudan çıkarın.

## 19 mm altıgen aksesuar takma ve çıkarma (şek. 5, 6)

D25941

Bu makine 19 mm altıgen milli kesiciler kullanır (bkz. şekil 6 eki kesici mil kesiti).

Bu aletle birlikte sadece DEWALT tarafından tavsiye edilen aksesuarlar kullanılmalıdır.

1. Kesici milini temizleyin.



**UYARI:** Makineye yağ uygulamayın.

2. Alet tutucuyu/mandalı (e) geri çekin, yarık kısmı (g) sarı işaret (h) ile hizalayın ve kesiciyi alet tutucuya yerleştirin. Kilitleme mandalını serbest bırakın.
3. Kesiciyi çekerek sağlam bir şekilde kilitle olup olmadığını kontrol edin. Darbe fonksiyonu, kesicinin alet tutucuda kilitle iken eksensel olarak birkaç santimetre hareket edebilmesini gerektirir.
4. Kesiciyi çıkarmak için alet tutucuyu/mandalı (e) geri çekin ve kesiciyi alet tutucudan çıkarın.

## Kesici konumunu indeksleme (şek. 7)

Kesici 12 farklı konumda indekslenebilir ve kilitlenebilir.

1. Yukarıda açıklandığı gibi kesiciyi yerleştirin.
2. Kesici konum bileziğini (d) kesici arzu edilen konuma gelinceye kadar ok yönünde çevirin.

## Yan kolun takılması ve ayarlanması (şek. 8)

Yan kol (c) RH ve LH kullanıcıları için makinenin ön tarafına monte edilebilir.



**UYARI:** Makineyi her zaman düzgün bir şekilde monte edilmiş olan yan kolla birlikte kullanın.

1. Yan kulpun klemp düğmesini (i) sökün.
2. Çelik bileziği (r) montaj bölgesine (f) yerleştirerek yan kulp tertibatını makinenin üzerine doğru kaydırın. Yan kulpun doğru konumu, tüpün başı ve ortası arasındır.
3. Yan kolu (c) arzu edilen açığa getirin.
4. Yan kolu arzu edilen konuma doğru kaydırın ve çevirin.
5. Kelepçe başlığını sıkarak yan kolu yerine sabitleyin (i).

## KULLANMA

### Kullanma talimatları



**UYARI:**

- Her zaman güvenlik talimatlarına ve geçerli düzenlemelere uygun hareket edin.
- Boru ve kablo hatlarının yeri konusunda bilgi sahibi olun.
- Alete yaklaşık 20 - 30 kg basınç uygulayın. Aşırı kuvvet kesme/ oyma işlemini hızlandırmaz fakat alet performansını azaltır ve alet ömrünü kısaltabilir.



**UYARI:** Yaralanma riskini azaltmak için aksesuarları takıp çıkarmadan önce, ayarlarla oynamadan veya değiştirmeden önce ya da tamir yaparken aleti kapatın ve makineyi güç kaynağından ayırın. Tetik düğmesinin kapalı konumda olduğunu kontrol edin. Aletin yanlışlıkla çalıştırılması yaralanmaya neden olabilir.

### Uygun El Pozisyonu (şekil 1, 2)



**UYARI:** Ciddi yaralanma riskini azaltmak için, DAİMA şekilde gösterilen uygun el pozisyonunu kullanın.



**UYARI:** Ciddi yaralanma riskini azaltmak için, ani tepki ihtimaline karşı aleti DAİMA sıkıca tutun.

Uygun el pozisyonu bir elin yan tutamakta (c) ve diğer elin ana tutamakta (b) olmasını gerektirir.

### Açma ve kapama (şek. 1)

Açma: açma/kapama anahtarını (a) konum 1'e alın.

Kapama: açma/kapama anahtarını (a) konum 0'a alın.

### Kırma, oluk ve kanal açma (şek. 1)

1. Uygun kesiciyi seçin ve temizleyin.
2. Kesiciyi yerleştirin ve düzgün bir şekilde kilitleyip kilitlemediğini kontrol edin.
3. Arzu edilen darbe enerjisi seviyesini ayarlayın.

## TÜRKÇE

4. Yan kolu (c) takın ve ayarlayın ve sıkı bir şekilde takılı olduğundan emin olun.
5. Aleti her iki kolundan (b, c) tutun ve çalıştırın. Alet sürekli olarak çalışmaya başlar.
6. İş bittiğinde ve prizden çıkarmadan önce aleti kapatın.

Seçenek olarak çeşitli kesici türleri mevcuttur.

Bu aletle birlikte sadece DEWALT tarafından tavsiye edilen aksesuarlar kullanılmalıdır.

## BAKIM

DEWALT eelektrikli aletiniz uzun süre boyunca minimum bakımla çalışmak üzere tasarlanmıştır. Aletin uzun süre boyunca verimli bir şekilde çalışması, uygun bakımın ve düzenli temizliğin yapılmasına bağlıdır.



**UYARI: Yaralanma riskini azaltmak için aksesuarları takıp çıkarmadan önce, ayarlarla oynamadan veya değiştirmeden önce ya da tamir yaparken aleti kapatın ve makineyi güç kaynağından ayırın. Tetik düğmesinin kapalı konumda olduğunu kontrol edin. Aletin yanlışlıkla çalıştırılması yaralanmaya neden olabilir.**

Bu makine, kullanıcısı tarafından tamir edilemez. Yaklaşık 100 saatlik kullanımdan sonra aleti yetkili bir DEWALT servis bayisine götürün. Bu süreden önce sorun çıkarsa yetkili bir DEWALT servis bayisine müracaat edin.

## Aksesuar bakımı (şek. 9)

Doğru zamanda yapılan aksesuar bakımı uygulamada optimal sonuç ile uzun ve etkili bir aksesuar ömrünü garanti eder.

Kesicileri taşlama disklerinde bileyin. Aşağıdaki kesicilere ait uygun açılar için şekil 9'e bakın:

- j. kürek şekilli kesici
- k. soğuk kesici
- l. sivri uçlu kesici
- m. U-şekilli kesici
- n. oyuk kesici
- o. mortar kesici
- p. dişli kesici



**UYARI: Bu kesiciler sadece sınırlı sayıda yeniden konumlandırılabilir.**

Şüphenez varsa bayinizle temasa geçin.



**UYARI: Kesim kenarının çok fazla basınç nedeniyle renk bozulmasına uğramadığından emin olun. Bu durum aksesuarın sertliğini azaltır.**



## Yağlama

Bu elektrikli aletin ilave yağlanmasına gerek yoktur.



## Temizleme



**UYARI: Havalandırma deliklerinde ve etrafında toz toplanması halinde bu tozu ve kiri kuru hava kullanılarak ana gövdeden uzaklaştırın. Bu işlemi gerçekleştirirken göz koruması kullanın.**



**UYARI: Aletin metal olmayan parçalarını temizlemek için asla çözücü madde ya da diğer sert kimyasal maddeleri kullanmayın. Bu tür kimyasal maddeler metal olmayan parçalarda kullanılan malzemeleri zayıflatabilir. Sadece su ve az sabun ile nemlendirilmiş bez kullanın. Aletin içine herhangi bir sıvının girmesine izin vermeyin; aletin herhangi bir parçasını bir sıvı içine daldırmayın.**

## Opsiyonel aksesuarlar



**UYARI: DEWALT tarafından verilenlerin dışındaki aksesuarlar bu ürün üzerinde test edilmediğinden, söz konusu aksesuarların bu aletle birlikte kullanılması tehlikeli olabilir. Yaralanma riskini azaltmak için, bu aletle birlikte sadece DEWALT tarafından tavsiye edilen aksesuarlar kullanılmalıdır.**

Uygun aksesuarlarla ilgili daha fazla bilgi almak için bayinizle görüşün.

## Çevrenin korunması



Ayrı toplama. Bu ürün normal evsel atıklarla birlikte imha edilmemelidir.



Herhangi bir zamanda DEWALT ürününüzü değiştirmek isterseniz ya da artık işinize yaramıyorsa, normal evsel atıklarla birlikte atmayın. Bu ürünü ayrı toplama için ayırın.



Kullanılmış ürünlerin ayrı toplanması ve paketlenmesi malzemelerin geri kazanım yoluyla tekrar kullanılmasını sağlamaktadır. Geri kazanılan malzemelerin tekrar kullanılması çevre kirliliğinin önlenmesine yardımcı olur ve ham madde talebini azaltır.

Yerel düzenlemeler kapsamında elektrikli ürünlerin evsel atıklardan ayrı olarak belediyenin atık sahalarında toplanması veya yeni bir ürün aldığınızda satıcı tarafından geri alınması öngörülebilir.

DEWALT, kullanma süreleri sona eren DEWALT ürünlerinin toplanması ve geri kazanımı için bir imkan sunmaktadır. Bu hizmetten yararlanmak için, lütfen ürününüzü bizim adımıza toplama işlemi yapan bir yetkili servise götürün.

Bu kılavuzda belirtilen adresteki yerel DEWALT ofisi ile irtibata geçerek size en yakın yetkili servisin yerini öğrenebilirsiniz. Alternatif olarak, yetkili DEWALT tamir acentelerinin listesi ve satış sonrası servis ve bağlantıların tam ayrıntıları İnternette [www.2helpU.com](http://www.2helpU.com) adresinde mevcuttur.

# ΦΥΡΑ ΔΟΜΙΚΩΝ ΕΡΓΑΣΙΩΝ

## D25899, D25941

### Συγχαρητήρια!

Επιλέξατε ένα ηλεκτρικό εργαλείο DEWALT. Η πολύχρονη πείρα, η σχολαστική ανάπτυξη προϊόντων και η καινοτομία, έκαναν τη DEWALT έναν από τους πλέον αξιόπιστους συνεργάτες των επαγγελματιών χειριστών ηλεκτρικών εργαλείων.

### Τεχνικά δεδομένα

		D25899	D25941
Τάση	$V_{AC}$	230	230
Τύπος		1	1
Συχνότητα	Hz	50	50
Ισχύς εισόδου	W	1.500	1.600
Κρούσεις ανά λεπτό, χωρίς φορτίο	bpm	2.040	1.620
Ενέργεια μίας κρούσης (EPTA 05/2009)	J	17,5	22,5
Εξάρτημα συγκράτησης εργαλείου		SDS Max®	19 mm Hex
Θέσεις σμίλευσης		12	12
Βάρος	kg	9,9	13,8

		D25899 (230 V)	D25941 (230 V)
Τιμές θορύβου και δόνησης (άθροισμα τριαξονικών ανυσμάτων) σύμφωνα με EN60745-2-			
$L_{PA}$ (επίπεδο πίεσης ήχου)	dB(A)	89	91
$L_{WA}$ (επίπεδο ισχύος ήχου)	dB(A)	100	102
$K_{WA}$ (αβεβαιότητα για το δοθέν επίπεδο ήχου)	dB(A)	3	3
Σμίλευμα			
Τιμή εκπομπής κραδασμών $a_{h,Cheq}$ =	m/s <sup>2</sup>	12	8,8
Αβεβαιότητα K =	m/s <sup>2</sup>	1,5	1,5

Το επίπεδο εκπομπής κραδασμών που αναφέρεται στο παρόν ενημερωτικό φυλλάδιο, μετρήθηκε σύμφωνα με τυποποιημένη δοκιμή που αναφέρεται στο πρότυπο EN60745 και μπορεί να χρησιμοποιηθεί για σύγκριση μεταξύ εργαλείων. Μπορεί να χρησιμοποιηθεί για την αρχική αξιολόγηση της έκθεσης.



**ΠΡΟΕΙΔΟΠΟΙΗΣΗ:** Το αναφερόμενο επίπεδο εκπομπής κραδασμών αντιστοιχεί στις βασικές εφαρμογές του εργαλείου. Ωστόσο, εάν το εργαλείο χρησιμοποιηθεί σε άλλες εφαρμογές, με διαφορετικά παρελκόμενα ή σε περίπτωση κακής συντήρησης, η εκπομπή κραδασμών ενδέχεται να διαφέρει. Αυτό ενδέχεται να αυξήσει σημαντικά το επίπεδο έκθεσης καθ' όλη τη διάρκεια του χρόνου λειτουργίας.

Για την εκτίμηση του επιπέδου έκθεσης σε κραδασμούς πρέπει επίσης να ληφθεί υπόψη το πόσες φορές το εργαλείο τίθεται εκτός λειτουργίας ή ο χρόνος που λειτουργεί χωρίς να εκτελεί κάποια εργασία. Αυτό ενδέχεται να ελαττώσει σημαντικά το επίπεδο έκθεσης καθ' όλη τη διάρκεια του χρόνου λειτουργίας.

Προσδιορίστε επιπρόσθετα μέτρα ασφαλείας για να προστατεύσετε το χειριστή από τις επιπτώσεις των κραδασμών. Τέτοια μέτρα είναι: συντήρηση του εργαλείου και των παρελκόμενων, διατήρηση των χεριών σε καλή θερμοκρασία, οργάνωση μοτίβων εργασίας.

## Ορισμοί: Οδηγίες ασφαλείας

Οι παρακάτω ορισμοί περιγράφουν το επίπεδο σοβαρότητας για κάθε λέξη ένδειξης. Παρακαλούμε διαβάστε το εγχειρίδιο και προσέξτε αυτά τα σύμβολα.



**ΚΙΝΔΥΝΟΣ:** Καθορίζει μια επικείμενη επικίνδυνη κατάσταση η οποία, εάν δεν αποφευχθεί, **θα οδηγήσει σε θάνατο ή σοβαρό τραυματισμό.**



**ΠΡΟΕΙΔΟΠΟΙΗΣΗ:** Καθορίζει μια ενδεχομένως επικίνδυνη κατάσταση η οποία, εάν δεν αποφευχθεί, **θα μπορούσε να οδηγήσει σε θάνατο ή σοβαρό τραυματισμό.**



**ΠΡΟΣΟΧΗ:** Καθορίζει μια ενδεχομένης επικίνδυνη κατάσταση η οποία, εάν δεν αποφευχθεί, **ενδέχεται να προκαλέσει ελαφρό ή μέσης σοβαρότητας τραυματισμό.**

**ΣΗΜΕΙΩΣΗ:** Υποδεικνύει μια πρακτική που **δεν έχει σχέση με προσωπικό τραυματισμό** και η οποία, εάν δεν αποφευχθεί, **ενδέχεται να προκαλέσει υλική ζημία.**



Υποδηλώνει κίνδυνο ηλεκτροπληξίας.



Υποδηλώνει κίνδυνο φωτιάς.

## Δήλωση Συμμόρφωσης - Ε.Κ.

ΟΔΗΓΙΑ ΠΕΡΙ ΜΗΧΑΝΙΚΟΥ ΕΞΟΠΛΙΣΜΟΥ  
ΟΔΗΓΙΑ ΠΕΡΙ ΕΞΩΤΕΡΙΚΟΥ ΘΟΥΡΥΒΟΥ



ΦΥΡΑ ΔΟΜΙΚΩΝ ΕΡΓΑΣΙΩΝ  
D25899, D25941

Η εταιρεία DEWALT δηλώνει ότι τα προϊόντα που περιγράφονται στην ενότητα **Τεχνικά δεδομένα** σχεδιάστηκαν σε συμμόρφωση με τα εξής πρότυπα και οδηγίες:

2006/42/ΕΚ, EN60745-1:2009 +A11:2010,  
EN60745-2-6:2010;

2000/14/ΕΚ, Ηλεκτρικός θραύστης σκυροδέματος (χειρός),  $m \leq 15$  kg, Παράρτημα VIII, TÜV Rheinland LGA Products GmbH (0197), D-90431 Nürnberg, Γερμανία, Αρ. αναγνωριστικού Διακοινωνμένου Οργανισμού: 0197

Επίπεδο ισχύος ήχου σύμφωνα με την 2000/14/ΕΚ (Άρθρο 12, Παράρτημα III, αρ. 10,  $m \leq 15$  kg):

$L_{WA}$ (μετρούμενο επίπεδο ηχητικής ισχύος)	D25899	dB 100
	D25941	dB 102

$L_{WA}$  (εγγυημένο επίπεδο ηχητικής ισχύος) dB 105

Αυτά τα προϊόντα συμμορφώνονται και με τις Οδηγίες 2014/30/ΕΕ και 2011/65/ΕΕ. Για περισσότερες πληροφορίες, παρακαλούμε επικοινωνήστε με την DEWALT στην παρακάτω διεύθυνση ή ανατρέξτε στο πίσω μέρος του εγχειρίδιου.

Ο κάτωθι υπογράφων είναι υπεύθυνος για τη σύνταξη του τεχνικού φακέλου και πραγματοποίησε την παρούσα δήλωση εκ μέρους της εταιρείας DEWALT.

Markus Rempel  
Διευθυντής Μηχανολογικού τμήματος  
DeWALT, Richard-Klinger-Straße 11,  
D-65510, Idstein, Γερμανία  
10.07.2018



**ΠΡΟΕΙΔΟΠΟΙΗΣΗ:** Για μείωση του κινδύνου τραυματισμού, διαβάστε το εγχειρίδιο οδηγιών.

## Γενικές προειδοποιήσεις ασφαλείας ηλεκτρικού εργαλείου



**ΠΡΟΕΙΔΟΠΟΙΗΣΗ!** Διαβάστε όλες τις προειδοποιήσεις ασφαλείας και όλες τις οδηγίες. Εάν δεν τηρηθούν οι προειδοποιήσεις και οδηγίες, αυτό μπορεί να έχει ως αποτέλεσμα ηλεκτροπληξία, φωτιά ή/και σοβαρό τραυματισμό.

### ΦΥΛΑΞΤΕ ΟΛΕΣ ΤΙΣ ΠΡΟΕΙΔΟΠΟΙΗΣΕΙΣ ΚΑΙ ΟΔΗΓΙΕΣ ΓΙΑ ΜΕΛΛΟΝΤΙΚΗ ΑΝΑΦΟΡΑ

Ο όρος "ηλεκτρικό εργαλείο" σε όλες τις προειδοποιήσεις, αναφέρεται σε εργαλείο ηλεκτροδοτούμενο (με καλώδιο) από την κύρια παροχή ηλεκτροδότησης, ή σε εργαλείο με ασύρματη δυνατότητα λειτουργίας (με μπαταρία).

**1) ΑΣΦΑΛΕΙΑ ΧΩΡΟΥ ΕΡΓΑΣΙΑΣ**

- α) Διατηρείτε το χώρο εργασίας καθαρό και καλά φωτισμένο. Οι μη τακτοποιημένοι ή σκοτεινοί χώροι, αποτελούν αιτίες ατυχημάτων.
- β) Μη λειτουργείτε ηλεκτρικά εργαλεία σε χώρους με εκρηκτική ατμόσφαιρα, όπως παρουσία εύφλεκτων υγρών, αερίων, ή σκόνης. Τα ηλεκτρικά εργαλεία παράγουν σπινθήρες που μπορεί να προκαλέσουν ανάφλεξη της εν λόγω σκόνης ή ατμών.
- γ) Απομακρύνετε τα παιδιά και άλλα περαστικά άτομα κατά τη χρήση ενός ηλεκτρικού εργαλείου. Τυχόν παράγοντες που αποσπούν την προσοχή σας, μπορεί να προκαλέσουν απώλεια ελέγχου.

**2) ΗΛΕΚΤΡΙΚΗ ΑΣΦΑΛΕΙΑ**

- α) Τα βύσματα των ηλεκτρικών εργαλείων πρέπει να ταιριάζουν με τις πρίζες. Μην τροποποιείτε ποτέ το βύσμα ηλεκτροδότησης με οποιονδήποτε τρόπο. Μη χρησιμοποιείτε οποιαδήποτε βύσματα προσαρμογέα με γειωμένα (με γείωση εδάφους) ηλεκτρικά εργαλεία. Τα μη τροποποιημένα βύσματα και οι ταιριαστές πρίζες μειώνουν τον κίνδυνο ηλεκτροπληξίας.
- β) Αποφύγετε την επαφή του σώματός σας με γειωμένες επιφάνειες όπως σωλήνες, καλοριφέρ, εστίες κουζίνας και ψυγεία. Ο κίνδυνος ηλεκτροπληξίας αυξάνεται όταν το σώμα σας είναι γειωμένο.
- γ) Μην εκθέτετε τα ηλεκτρικά εργαλεία στη βροχή ή σε συνθήκες υγρής ατμόσφαιρας. Η είσοδος νερού σε ηλεκτρικό εργαλείο αυξάνει τον κίνδυνο ηλεκτροπληξίας.
- δ) Μην κακομεταχειρίζεστε το καλώδιο. Μη χρησιμοποιείτε ποτέ το καλώδιο για τη μεταφορά, τράβηγμα, ή αποσύνδεση του ηλεκτρικού εργαλείου. Διατηρείτε το μακριά από θερμότητα, ελαϊώδεις ουσίες, αιχμηρά αντικείμενα ή γωνίες, ή μετακινούμενα εξαρτήματα. Καλώδια που έχουν υποστεί ζημιά ή που είναι "μπερδεμένα", αυξάνουν τον κίνδυνο ηλεκτροπληξίας.
- ε) Όταν χρησιμοποιείτε ένα ηλεκτρικό εργαλείο σε εξωτερικό χώρο, χρησιμοποιείτε καλώδιο επέκτασης κατάλληλο για χρήση σε εξωτερικό χώρο. Η χρήση καλωδίου κατάλληλου για εξωτερική χρήση μειώνει τον κίνδυνο ηλεκτροπληξίας.
- στ) Εάν είναι αναπόφευκτη η λειτουργία ηλεκτρικού εργαλείου σε χώρο με υψηλή υγρασία, χρησιμοποιήστε παροχή

ηλεκτροδότησης με ασφάλεια διαρροής ηλεκτρικού ρεύματος (RCD). Η χρήση της RCD μειώνει τον κίνδυνο ηλεκτροπληξίας.

**3) ΠΡΟΣΩΠΙΚΗ ΑΣΦΑΛΕΙΑ**

- α) Παραμείνετε σε εγρήγορση, προσέχετε τι κάνετε και χρησιμοποιείτε την κοινή λογική κατά τη χρήση ενός ηλεκτρικού εργαλείου. Μη χρησιμοποιείτε οποιοδήποτε ηλεκτρικό εργαλείο εάν είστε κουρασμένοι (-η), ή υπό την επήρεια ναρκωτικών, αλκοόλ, ή φαρμάκων. Μια τυχόν στιγμή απόσπασης της προσοχής σας καθώς χειρίζεστε ηλεκτρικά εργαλεία, μπορεί να επιφέρει σοβαρό προσωπικό τραυματισμό.
- β) Χρησιμοποιήστε προσωπικό προστατευτικό εξοπλισμό. Φοράτε πάντα προστατευτικά γυαλιά. Η χρήση προστατευτικού εξοπλισμού όπως αναπνευστικής μάσκας, αντιπλοσθητικών υποδημάτων, κράνους, ή προστατευτικών ακουστικών για τις κατάλληλες συνθήκες, θα μειώσει τους προσωπικούς τραυματισμούς.
- γ) Αποτρέψτε τυχόν ακούσια εκκίνηση του εργαλείου. Εξασφαλίστε ότι ο διακόπτης είναι κλειστός (θέση off) πριν συνδέσετε το εργαλείο στην πρίζα ή/και στο πακέτο μπαταρίας καθώς και πριν σηκώσετε ή μεταφέρετε το εργαλείο. Η μεταφορά ηλεκτρικών εργαλείων με το δάκτυλό σας στο διακόπτη, ή η σύνδεση στην πρίζα εργαλείων με ανοικτό (θέση on) διακόπτη, αποτελούν αιτίες ατυχημάτων.
- δ) Αφαιρέστε οποιοδήποτε κλειδί ή ρυθμιστικό κλειδί πριν ενεργοποιήσετε το ηλεκτρικό εργαλείο. Ένα κλειδί ή ρυθμιστικό κλειδί που έχει αφεθεί προσαρτημένο σε κινητό τμήμα του ηλεκτρικού εργαλείου, μπορεί να προκαλέσει προσωπικό τραυματισμό.
- ε) Μην προσπαθήσετε να φτάσετε απομακρυσμένα σημεία. Διατηρείτε συνεχώς σταθερό πάτημα και ισορροπία. Αυτό σας δίνει τη δυνατότητα καλύτερου ελέγχου του ηλεκτρικού εργαλείου σε απροσδόκητες καταστάσεις.
- στ) Φοράτε τον κατάλληλο ρουχισμό. Μη φοράτε χαλαρά ρούχα ή κοσμήματα. Διατηρείτε τα μαλλιά σας, τα ρούχα και τα γάντια μακριά από κινούμενα εξαρτήματα. Τα χαλαρά ρούχα, τα κοσμήματα ή τα μακριά μαλλιά μπορεί να εμπλακούν στα κινούμενα εξαρτήματα.
- ζ) Εάν διατίθενται συσκευές για τη σύνδεση εκβολής σκόνης και εγκαταστάσεων συλλογής, βεβαιωθείτε ότι έχουν συνδεθεί σωστά και χρησιμοποιούνται



κατάλληλα. Η χρήση συσκευής συλλογής σκόνης μπορεί να μειώσει τους σχετιζόμενους με σκόνη κινδύνους.

#### 4) ΧΡΗΣΗ ΚΑΙ ΦΡΟΝΤΙΔΑ ΤΟΥ ΗΛΕΚΤΡΙΚΟΥ ΕΡΓΑΛΕΙΟΥ

- α) **Μην χρησιμοποιείτε με υπερβολική δύναμη το ηλεκτρικό εργαλείο.** Χρησιμοποιήστε το κατάλληλο εργαλείο για την εφαρμογή σας. Το σωστά επιλεγμένο ηλεκτρικό εργαλείο θα εκτελέσει καλύτερα και ασφαλέστερα το έργο του όταν χρησιμοποιηθεί με το ρυθμό για τον οποίο προορίζεται.
- β) **Μην χρησιμοποιείτε το ηλεκτρικό εργαλείο εάν ο διακόπτης (on-off) δεν λειτουργεί.** Οποιοδήποτε εργαλείο δεν μπορεί να ελεγχθεί μέσω του διακόπτη του, είναι επικίνδυνο και πρέπει να επισκευαστεί.
- γ) **Αποσυνδέστε το βύσμα από την πρίζα ή και το πακέτο μπαταρίας από το ηλεκτρικό εργαλείο πριν κάνετε οποιοδήποτε ρυθμίσεις, αλλαγές παρελκομένων, ή πριν αποθηκεύσετε οποιοδήποτε ηλεκτρικό εργαλείο.** Αυτού του είδους τα μέτρα ασφαλείας μειώνουν τον κίνδυνο απροσδόκητης λειτουργίας του ηλεκτρικού εργαλείου.
- δ) **Αποθηκεύστε όποιο ηλεκτρικό εργαλείο δεν χρησιμοποιείτε μακριά από μέρη όπου μπορούν να το φτάσουν παιδιά και μην επιτρέπετε τη χρήση του ηλεκτρικού εργαλείου σε άτομα που δεν είναι εξοικειωμένα με αυτό ή με τις οδηγίες χρήσης του.** Τα ηλεκτρικά εργαλεία είναι επικίνδυνα όταν χρησιμοποιούνται από μη εκπαιδευμένους χειριστές.
- ε) **Συντήρηση ηλεκτρικών εργαλείων. Ελέγξτε για τυχόν ασφαλή ευθυγράμμιση ή στρέβλωση κινούμενων εξαρτημάτων, για τυχόν θραύση εξαρτημάτων και για οποιοδήποτε άλλες καταστάσεις που μπορεί να επηρεάσουν τη λειτουργία του ηλεκτρικού εργαλείου. Εάν το ηλεκτρικό εργαλείο έχει υποστεί ζημιά, φροντίστε για την επισκευή του πριν το χρησιμοποιήσετε.** Πολλά ατυχήματα έχουν προκληθεί από ηλεκτρικά εργαλεία που δεν έχουν συντηρηθεί κατάλληλα.
- στ) **Διατηρείτε τα εργαλεία κοπής αιχμηρά και καθαρά.** Τα κατάλληλα συντηρημένα εργαλεία κοπής με αιχμηρά άκρα κοπής έχουν μικρότερες πιθανότητες λυγίσματος κατά τη λειτουργία και ελέγχονται ευκολότερα.
- ζ) **Χρησιμοποιήστε το ηλεκτρικό εργαλείο, τα παρελκόμενα και τις μύτες του κλπ**

**σύμφωνα με τις παρούσες οδηγίες, λαμβάνοντας υπόψη τις συνθήκες εργασίας και την εργασία που πρόκειται να πραγματοποιηθεί.** Η χρήση ενός ηλεκτρικού εργαλείου για εργασίες διαφορετικές απ' αυτές για τις οποίες προορίζεται, μπορεί να δημιουργήσει επικίνδυνη κατάσταση.

#### 5) ΣΥΝΤΗΡΗΣΗ (ΣΕΡΒΙΣ)

- α) **Φροντίστε όπως η συντήρηση του ηλεκτρικού εργαλείου πραγματοποιείται από πιστοποιημένο για επισκευές άτομο, με τη χρήση των ταυτόσημων μόνο ανταλλακτικών.** Αυτό θα εξασφαλίσει τη διατήρηση της ασφαλείας του ηλεκτρικού εργαλείου.

### Πρόσθετοι κανόνες ασφαλείας ειδικά για σφύρες δομικών εργασιών

- **Φοράτε προστατευτικά για τα αυτιά.** Η έκθεση στο θόρυβο μπορεί να προκαλέσει απώλεια ακοής.
- **Χρησιμοποιείτε τις βοηθητικές λαβές που παρέχονται με το εργαλείο.** Η απώλεια ελέγχου μπορεί να προκαλέσει προσωπικό τραυματισμό.
- **Κρατάτε το ηλεκτρικό εργαλείο από μονωμένες επιφάνειες λαβής όταν εκτελείτε μια εργασία όπου το αξεσουάρ κοπής μπορεί να έρθει σε επαφή με αθέατα καλώδια ή με το ίδιο του το καλώδιο.** Αν αξεσουάρ κοπής έρθει σε επαφή με καλώδιο υπό τάση μπορεί να τεθούν υπό ηλεκτρική τάση και τα εκτεθειμένα μεταλλικά μέρη του ηλεκτρικού εργαλείου και να προκληθεί ηλεκτροπληξία στο χειριστή.
- **Βεβαιωθείτε ότι το υλικό που θα διατηρηθεί δεν αποκρύπτει ηλεκτρική παροχή ή παροχή αερίου και ότι οι θέσεις των παροχών αυτών έχουν επαληθευτεί με τις εταιρείες κοινής ωφέλειας.**
- **Κρατάτε πάντοτε σταθερά το εργαλείο.** Μην επιχειρήσετε να χειριστείτε το παρόν εργαλείο αν δεν το κρατάτε και με τα δύο χέρια. Ο χειρισμός του εργαλείου με ένα χέρι θα οδηγήσει σε απώλεια ελέγχου. Επίσης, η θραύση ή η αντιμετώπιση σκληρών υλικών, όπως οι ράβδοι οπλισμού, ενδέχεται να είναι επικίνδυνη. Συσφίστε με ασφάλεια την πλευρική λαβή πριν από τη χρήση.

- Βεβαιωθείτε ότι η σμίλη έχει στερεωθεί με ασφάλεια στη θέση της προτού θέσετε σε λειτουργία το εργαλείο.
- Σε καιρικές συνθήκες χαμηλής θερμοκρασίας ή σε περίπτωση που το εργαλείο δεν έχει χρησιμοποιηθεί για μεγάλο χρονικό διάστημα, αφήστε το εργαλείο να λειτουργήσει επί αρκετά λεπτά χωρίς φορτίο, προτού το χρησιμοποιήσετε.
- Όταν εργάζεστε σε ύψος από την επιφάνεια του εδάφους, βεβαιωθείτε ότι ο χώρος από κάτω είναι κενός.
- Μην αγγίζετε τη σμίλη, ή τα τμήματα που βρίσκονται κοντά στη σμίλη, αμέσως μετά τη λειτουργία, επειδή ενδέχεται να είναι εξαιρετικά θερμά και να προκαλέσουν εγκαύματα στο δέρμα.
- Το καλώδιο του ρεύματος να κατευθύνεται πάντοτε προς τα πίσω, μακριά από τη σμίλη.
- **Μη χρησιμοποιείτε το εργαλείο για παρατεταμένα χρονικά διαστήματα.** Η δόνηση που προκαλείται από την ενέργεια της σφύρας ενδέχεται να είναι επιβλαβής για τα χέρια και τους βραχίονές σας. Χρησιμοποιείτε γάντια για την παροχή επιπλέον προστασίας και περιορίστε την έκθεση με συχνά διαστήματα ανάπαυσης.



**ΠΡΟΕΙΔΟΠΟΙΗΣΗ:** Συνιστούμε τη χρήση διάταξης προστασίας από ρεύμα διαρροής με διαβάθμιση έντασης ρεύματος διαρροής 30 mA ή μικρότερη.

## Άλλοι κίνδυνοι

Οι παρακάτω κίνδυνοι συνδέονται εγγενώς με τη χρήση σφυρών για δομικές εργασίες:

- Τραυματισμοί που προκαλούνται από την αφή των θερμών τμημάτων του εργαλείου.

Παρά τη συμμόρφωση προς τους σχετικούς κανονισμούς ασφαλείας και την εφαρμογή μηχανισμών ασφαλείας, δεν είναι δυνατή η αποφυγή ορισμένων κινδύνων. Αυτοί είναι οι εξής:

- Εξασθένηση της ακοής.
- Κίνδυνος σύνθλιψης δακτύλων κατά την αλλαγή του παρελκόμενου.
- Κίνδυνοι για την υγεία λόγω εισπνοής σκόνης που δημιουργείται κατά την εργασία σε σκυρόδεμα ή/και τσίχλα.

## Ενδείξεις επάνω στο εργαλείο

Επάνω στο εργαλείο εμφανίζονται τα παρακάτω εικονογράμματα:



Διαβάστε το εγχειρίδιο οδηγιών πριν από τη χρήση.



Φοράτε προστατευτικά για τα αυτιά.



Φοράτε προστατευτικά για τα μάτια.

## ΘΕΣΗ ΚΩΔΙΚΟΥ ΗΜΕΡΟΜΗΝΙΑΣ [ΕΙΚ. (FIG.) 1]

Ο κωδικός ημερομηνίας (α), ο οποίος περιλαμβάνει επίσης το έτος κατασκευής, είναι τυπωμένος επάνω στο περιβλημά.

Παράδειγμα:

2018 XX XX

Έτος κατασκευής

## Περιεχόμενα συσκευασίας

Η συσκευασία περιέχει:

- 1 Σφύρα δομικών εργασιών
  - 1 Πλευρική χειρολαβή
  - 1 Κατευθυνόμενη σμίλη (D25941)
  - 1 Κιβώτιο μεταφοράς
  - 1 Εγχειρίδιο οδηγιών
- Ελέγξτε για τυχόν ζημιά σε εργαλεία, εξαρτήματα ή παρελκόμενα, που μπορεί να έχει συμβεί κατά τη μεταφορά.
  - Αφιερώστε επαρκή χρόνο για να διαβάσετε και να κατανοήσετε αυτό το εγχειρίδιο πριν θέσετε το εργαλείο σε λειτουργία.

## Περιγραφή (εικ. 1)



**ΠΡΟΕΙΔΟΠΟΙΗΣΗ:** Μην τροποποιήσετε ποτέ το ηλεκτρικό εργαλείο ή οποιοδήποτε τμήμα του. Μπορεί να προκληθεί βλάβη ή προσωπικός τραυματισμός.

- Διακόπτης ενεργοποίησης/απενεργοποίησης (On/off)
- Κύρια λαβή
- Πλευρική χειρολαβή
- Κολάρο ρύθμισης θέσης σμίλης
- Εξάρτημα συγκράτησης εργαλείου/ χιτώνιο

## ΠΡΟΟΡΙΖΟΜΕΝΗ ΧΡΗΣΗ

Οι υψηλής απόδοσης σφύρες για δομικές εφαρμογές D25899 και D25941 έχουν σχεδιαστεί για βαριές εφαρμογές κατεδαφίσεων, αποκοπής και τόνρευσης σπειρωμάτων.

**MHN** χρησιμοποιείτε το εργαλείο σε συνθήκες υψηλής υγρασίας ή παρουσία εύφλεκτων υγρών ή αερίων.

Αυτές οι βαριές χρήσης σφύρες δομικών εργασιών είναι επαγγελματικά ηλεκτρικά εργαλεία. **MHN** επιτρέπεται σε παιδιά να έρθουν σε επαφή με το εργαλείο. Απαιτείται επιτήρηση όταν άπειροι χειριστές χρησιμοποιούν αυτό το εργαλείο.

- Το προϊόν αυτό δεν προορίζεται για χρήση από άτομα (περιλαμβανομένων παιδιών) που έχουν μειωμένες σωματικές, αισθητηριακές ή πνευματικές ικανότητες, ή έλλειψη εμπειρίας και/ή γνώσης και δεξιοτήτων, εκτός αν τα άτομα αυτά επιβλέπονται από άτομο υπεύθυνο για την ασφάλειά τους. Τα παιδιά δεν πρέπει να μένουν ποτέ μόνα τους με αυτό το προϊόν.

## Λειτουργία απαλής εκκίνησης

**D25941**

Η λειτουργία απαλής εκκίνησης επιτρέπει τη σταδιακή αύξηση του ρυθμού κρούσης, αποτρέποντας την “αναπήδηση” της σμίλης στο δομικό υλικό κατά την εκκίνηση.

## Ενεργός έλεγχος κραδασμών

**D25941**

Ο ενεργός έλεγχος κραδασμών ουδετεροποιεί τους κραδασμούς λόγω ανάκρουσης από το μηχανισμό της σφύρας. Η ελάττωση κραδασμών στα χέρια και βραχίονες επιτρέπει πιο άνετη χρήση για παρατεταμένες περιόδους και παρατείνει την ωφέλιμη ζωή της μονάδας.

## Ηλεκτρική ασφάλεια

Ο ηλεκτρικός κινητήρας έχει σχεδιαστεί μόνο για μία συγκεκριμένη ηλεκτρική τάση. Να φροντίζετε πάντα ώστε η τάση ηλεκτροδότησης να αντιστοιχεί στην τάση της πινακίδας αποτίμησης.



Το εργαλείο DEWALT έχει διπλή μόνωση σύμφωνα με το πρότυπο EN60745, και συνεπώς δεν απαιτείται καλώδιο γείωσης.

Εάν το καλώδιο ρεύματος έχει υποστεί ζημιά, πρέπει να το αντικαταστήσετε με ειδικό καλώδιο που διατίθεται από την υπηρεσία εξυπηρέτησης πελατών της DEWALT.

## Χρήση προέκτασης

Αν απαιτείται καλώδιο επέκτασης, χρησιμοποιήστε εγκεκριμένο καλώδιο επέκτασης 3 αγωγών κατάλληλο για την ισχύ αυτού του εργαλείου (βλ. **Τεχνικά δεδομένα**). Το ελάχιστο μέγεθος του αγωγού είναι 1,5 mm<sup>2</sup>, ενώ το μέγιστο μήκος είναι 30 m.

Όταν χρησιμοποιείτε καλώδιο σε ρολό, να ξετυλίγετε πάντοτε το καλώδιο εντελώς.

## ΣΥΝΑΡΜΟΛΟΓΗΣΗ ΚΑΙ ΡΥΘΜΙΣΗ



**ΠΡΟΕΙΔΟΠΟΙΗΣΗ:** Για να ελαττώσετε τον κίνδυνο τραυματισμού, απενεργοποιείτε το σύστημα και αποσυνδέετε το μηχάνημα από την τροφοδοσία πριν από την τοποθέτηση ή αφαίρεση παρελκόμενων, πριν τη ρύθμιση ή την αλλαγή εξαρτημάτων και κατά την πραγματοποίηση επισκευών. Βεβαιωθείτε ότι ο διακόπτης ενεργοποίησης βρίσκεται στη θέση OFF (Απενεργοποίηση). Η τυχαία εκκίνηση μπορεί να προκαλέσει τραυματισμό.



**ΠΡΟΕΙΔΟΠΟΙΗΣΗ:** Φοράτε πάντα γάντια κατά την αλλαγή παρελκόμενων. Τα εκτεθειμένα μεταλλικά εξαρτήματα του εργαλείου και των παρελκόμενων μπορεί να καταστούν εξαιρετικά καυτά κατά τη λειτουργία.

## Εισαγωγή και αφαίρεση των παρελκόμενων SDS Max® (εικ. 3, 4)

**D2899**

Αυτό το μηχάνημα χρησιμοποιεί σμίλες SDS Max® (ανατρέξτε στο ένθετο στην εικ. 4 για εγκαίρως τομή ενός στελέχους σμίλης).

Μόνο συνιστώμενα από την DEWALT παρελκόμενα πρέπει να χρησιμοποιούνται μ' αυτό το προϊόν.

1. Καθαρίστε το στέλεχος σμίλης.



**ΠΡΟΕΙΔΟΠΟΙΗΣΗ:** Μην βάζετε λιπαντικό στο μηχάνημα.

2. Εισάγετε το στέλεχος σμίλης στο εξάρτημα συγκράτησης / χιτώνιο του εργαλείου (e). Πίεστε και περιστρέψτε ελαφρά τη σμίλη έως ότου το χιτώνιο να κουμπώσει στη θέση του.

3. Τραβήξτε τη σμίλη για να ελέγξετε ότι έχει κουμπιώσει και ασφαλίσει κατάλληλα. Η λειτουργία κρούσης απαιτεί από τη σμίλη να είναι σε θέση να κινείται αξονικά κατά αρκετά εκατοστά όταν είναι ασφαλισμένη στο εξάρτημα συγκράτησης εργαλείου.
4. Για αφαίρεση της σμίλης, τραβήξτε πίσω το εξάρτημα συγκράτησης εργαλείου / χιτώνιο (e) και τραβήξτε τη σμίλη από το εξάρτημα συγκράτησης εργαλείου.

## Εισαγωγή και αφαίρεση εξαγωνικών παρελκομένων των 19 mm (εικ. 5, 6)

### D25941

Αυτό το μηχάνημα χρησιμοποιεί σμίλες με εξαγωνικό στέλεχος των 19 mm (αναφερθείτε στο ένθετο, στην εικ. 6 για εγκάρσια τομή ενός στελέχους σμίλης).

Μόνο συνιστώμενα από την DEWALT παρελκόμενα πρέπει να χρησιμοποιούνται μ' αυτό το προϊόν.

1. Καθαρίστε το στέλεχος σμίλης.



**ΠΡΟΕΙΔΟΠΟΙΗΣΗ:** Μην βάζετε λιπαντικό στο μηχάνημα.

2. Τραβήξτε προς τα πίσω το εξάρτημα συγκράτησης / χιτώνιο (e), ευθυγραμμίστε την εγκοπή (g) με την κίτρινη ένδειξη (h) και εισάγετε το στέλεχος σμίλης στο εξάρτημα συγκράτησης εργαλείου. Απελευθερώστε το χιτώνιο ασφάλισης.
3. Τραβήξτε τη σμίλη για να ελέγξετε ότι έχει κουμπιώσει και ασφαλίσει κατάλληλα. Η λειτουργία κρούσης απαιτεί από τη σμίλη να είναι σε θέση να κινείται αξονικά κατά αρκετά εκατοστά όταν είναι ασφαλισμένη στο εξάρτημα συγκράτησης εργαλείου.
4. Για αφαίρεση της σμίλης, τραβήξτε πίσω το εξάρτημα συγκράτησης εργαλείου / χιτώνιο (e) και τραβήξτε τη σμίλη από το εξάρτημα συγκράτησης εργαλείου.

## Ρύθμιση της θέσης σμίλης (εικ. 7)

Η σμίλη μπορεί να ρυθμιστεί και ασφαλιστεί σε 12 διαφορετικές θέσεις.

1. Εισάγετε τη σμίλη όπως περιγράφεται παραπάνω.

2. Περιστρέψτε το κολάρο θέσης σμίλης (d) προς την κατεύθυνση του βέλους έως ότου η σμίλη να είναι στην επιθυμητή θέση.

## Προσαρμογή και ρύθμιση της πλευρικής χειρολαβής (εικ. 8)

Η πλευρική χειρολαβή (c) μπορεί να προσαρμοστεί στο εμπρόσθιο τμήμα του μηχανήματος, για να εξυπηρετεί αμφότερους τους δεξιόχειρες και αριστερόχειρες χρήστες.



**ΠΡΟΕΙΔΟΠΟΙΗΣΗ:** Λειτουργείτε πάντα το μηχάνημα με προσαρμοσμένα κατάλληλα την πλευρική χειρολαβή.

1. Ξεβιδώστε το κομβίο σύσφιξης πλευρικής χειρολαβής (i).
2. Σύρετε το συγκρότημα της πλευρικής χειρολαβής στο μηχάνημα εντοπίζοντας το μεταλλικό δακτύλιο (r) στην περιοχή προσαρμογής (f).
3. Ρυθμίστε την πλευρική χειρολαβή (c) στην επιθυμητή γωνία.
4. Σύρετε και περιστρέψτε την πλευρική χειρολαβή στην επιθυμητή θέση.
5. Ασφαλίστε την πλευρική χειρολαβή στη θέση της μέσω σύσφιξης του κομβίου σύσφιξης (i).

## ΛΕΙΤΟΥΡΓΙΑ

### Οδηγίες χρήσης



**ΠΡΟΕΙΔΟΠΟΙΗΣΗ!**

- Τηρείτε πάντα τις οδηγίες ασφαλείας και τους ισχύοντες κανονισμούς.
- Έχετε επίγνωση της θέσης σωληνώσεων και καλωδιώσεων.
- Εφαρμόστε πίεση περίπου 20 - 30 kg στο εργαλείο. Τυχόν υπερβολική δύναμη δεν επιταχύνει τη σμίλευση, αλλά μειώνει την απόδοση του εργαλείου και μπορεί να μειώσει την ωφέλιμη διάρκεια ζωής του εργαλείου.



**ΠΡΟΕΙΔΟΠΟΙΗΣΗ:** Για να ελαττώσετε τον κίνδυνο τραυματισμού, απενεργοποιείτε το σύστημα και αποσυνδέετε το μηχάνημα από την τροφοδοσία ή αφαίρεση παρελκόμενων, πριν τη ρύθμιση ή την αλλαγή εξαρτημάτων και κατά την πραγματοποίηση επισκευών. Βεβαιωθείτε ότι ο διακόπτης ενεργοποίησης βρίσκεται

στη θέση OFF (Απενεργοποίηση).  
Η τυχαία εκκίνηση μπορεί να προκαλέσει τραυματισμό.

## Κατάλληλη θέση χεριών (εικ. 1, 2)



**ΠΡΟΕΙΔΟΠΟΙΗΣΗ:** Για να ελαττώσετε τον κίνδυνο προσωπικού τραυματισμού, να χρησιμοποιείτε **ΠΑΝΤΟΤΕ** την κατάλληλη θέση των χεριών, όπως φαίνεται.



**ΠΡΟΕΙΔΟΠΟΙΗΣΗ:** Για να ελαττώσετε τον κίνδυνο προσωπικού τραυματισμού, **ΠΑΝΤΟΤΕ** να κρατάτε καλά το εργαλείο για να είστε προετοιμασμένοι σε περίπτωση ξαφνικής αντίδρασης.

Κατάλληλη θέση των χεριών σημαίνει το ένα χέρι στην πλευρική λαβή (c) και το άλλο χέρι στην κύρια λαβή (b).

## Άνοιγμα και κλείσιμο (on - off) (εικ. 1)

Άνοιγμα: βάλτε το διακόπτη on/off (a) στη θέση 1.

Κλείσιμο: βάλτε το διακόπτη on/off (a) στη θέση 0.

## Δομικές εργασίες, λάξευση και αυλάκωση (εικ. 1)

1. Επιλέξτε την κατάλληλη σμίλη και καθαρίστε.
2. Εισάγετε τη σμίλη και ελέγξτε εάν είναι κατάλληλα ασφαλισμένη.
3. Ρυθμίστε στο κατάλληλο επίπεδο ενέργειας κρούσης.
4. Προσαρμόστε και ρυθμίστε την πλευρική χειρολαβή (c) και βεβαιωθείτε ότι είναι καλά σφιγμένη.
5. Κρατήστε το εργαλείο από αμφότερες τις χειρολαβές (b, c) και ανοίξτε το. Το εργαλείο λειτουργεί τώρα σε συνεχή λειτουργία.
6. Κλείνετε πάντα το εργαλείο (θέση off) όταν έχετε τελειώσει την εργασία σας και πριν το αποσυνδέσετε από την πρίζα.

Διατίθενται αρκετοί τύποι σμιλών ως επιλογές.

Μόνο συνιστώμενα από την DEWALT παρελκόμενα πρέπει να χρησιμοποιούνται με αυτό το προϊόν.

## ΣΥΝΤΗΡΗΣΗ

Το ηλεκτρικό εργαλείο της DEWALT έχει σχεδιαστεί για μακρόχρονη λειτουργία με ελάχιστη συντήρηση. Η συνεχής ικανοποιητική λειτουργία εξαρτάται από την κατάλληλη φροντίδα του εργαλείου και τον τακτικό καθαρισμό του.



**ΠΡΟΕΙΔΟΠΟΙΗΣΗ:** Για να ελαττώσετε τον κίνδυνο τραυματισμού, απενεργοποιείτε το σύστημα και αποσυνδέετε το μηχάνημα από την τροφοδοσία πριν από την τοποθέτηση ή αφαίρεση παρελκόμενων, πριν τη ρύθμιση ή την αλλαγή εξαρτημάτων και κατά την πραγματοποίηση επισκευών. Βεβαιωθείτε ότι ο διακόπτης ενεργοποίησης βρίσκεται στη θέση OFF (Απενεργοποίηση). Η τυχαία εκκίνηση μπορεί να προκαλέσει τραυματισμό.

Αυτό το μηχάνημα δεν μπορεί να συντηρηθεί ή να επισκευαστεί από τον χρήστη. Προσκομίστε το εργαλείο σε εξουσιοδοτημένο αντιπρόσωπο συντήρησης της DEWALT μετά από περίπου 100 ώρες χρήσης. Εάν παρουσιαστούν προβλήματα πριν απ' αυτό το χρονικό διάστημα, επικοινωνήστε με εξουσιοδοτημένο αντιπρόσωπο συντήρησης της DEWALT.

## Συντήρηση παρελκόμενων (εικ. 9)

Η συντήρηση παρελκόμενων κατά τα σωστά χρονικά διαστήματα, εγγυάται βέλτιστα αποτελέσματα στις εφαρμογές και μακρά και αποτελεσματική διάρκεια ζωής παρελκόμενων.

Ακονίζετε τις σμίλες σε δίσκους-ακόνια. Αναφερθείτε στην εικόνα 9 για τις κατάλληλες γωνίες των κάτωθι σμιλών:

- j. σμίλη σχήματος πίκας
- k. ψυχρή σμίλη
- l. σμίλη αιχμηρής απόληξης
- m. σμίλη σχήματος U
- n. κοίλη σμίλη
- o. σμίλη κονιάματος
- p. σμίλη με δόντια



**ΠΡΟΕΙΔΟΠΟΙΗΣΗ:** Αυτές οι σμίλες μπορούν να ακονιστούν μόνο για ορισμένες φορές. Εάν έχετε οποιαδήποτε απορία, επικοινωνήστε με τον αντιπρόσωπο για συστάσεις.



**ΠΡΟΕΙΔΟΠΟΙΗΣΗ:** Εξασφαλίστε ότι η γωνία κοπής δεν παρουσιάζει αποχρωματισμό λόγω υπερβολικής πίεσης. Αυτό μπορεί να διακυβεύσει τη σκληρότητα του παρελκομένου.



## Λίπανση

Το ηλεκτρικό εργαλείο σας δεν απαιτεί πρόσθετη λίπανση.



## Καθαρισμός



**ΠΡΟΕΙΔΟΠΟΙΗΣΗ:** Φυσήξτε οποιαδήποτε ακαθαρσία και σκόνη έξω από το κύριο περίβλημα με ξηρό αέρα κάθε φορά που βλέπετε τη συλλογή αυτών γύρω από τους αεραγωγούς. Φοράτε προστατευτικά γυαλιά όταν πραγματοποιείτε αυτή τη διαδικασία.



**ΠΡΟΕΙΔΟΠΟΙΗΣΗ:** Μη χρησιμοποιείτε ποτέ διαλύτες ή άλλα ισχυρά χημικά για τον καθαρισμό των μη μεταλλικών τμημάτων του εργαλείου. Αυτά τα χημικά μπορεί να αποδυναμώσουν τα υλικά που χρησιμοποιούνται σ' αυτά τα εξαρτήματα. Χρησιμοποιήστε ένα πανάκι βρεγμένο μόνο με νερό και ήπιο απορρυπαντικό ή ήπιο σαπούνι. Μην αφήνετε ποτέ οποιοδήποτε υγρό μέσα στο εργαλείο. Μην βυθίζετε ποτέ οποιοδήποτε τμήμα του εργαλείου σε οποιοδήποτε υγρό.

## Προαιρετικά παρελκόμενα



**ΠΡΟΕΙΔΟΠΟΙΗΣΗ:** Ορισμένα παρελκόμενα, εκτός από αυτά που διατίθενται από την DEWALT, δεν έχουν δοκιμαστεί με αυτό το προϊόν. Η χρήση αυτών των παρελκομένων με το παρόν εργαλείο μπορεί να είναι επικίνδυνη. Για μείωση του κινδύνου τραυματισμού, πρέπει να χρησιμοποιείτε μόνο τα συνιστώμενα από τη DEWALT, παρελκόμενα με αυτό το προϊόν.

Συμβουλευτείτε τον αντιπρόσωπό σας για περισσότερες λεπτομέρειες όσον αφορά στα κατάλληλα παρελκόμενα.

## Για την προστασία του περιβάλλοντος



Ξεχωριστή συλλογή. Αυτό το προϊόν δεν πρέπει να απορρίπτεται μαζί με τα συνήθη οικιακά απορρίμματα.

Εάν διαπιστώσετε κάποια μέρα ότι το προϊόν σας της DEWALT χρειάζεται αντικατάσταση, ή εάν δεν το χρειάζεστε πια, μην το απορρίψετε μαζί με τα οικιακά απορρίμματα. Τοποθετήστε αυτό το προϊόν σε ειδικό κάδο για ξεχωριστή συλλογή.



Η ξεχωριστή συλλογή χρησιμοποιημένων προϊόντων και συσκευασιών επιτρέπει την ανακύκλωση και επαναχρησιμοποίηση των υλικών. Η επαναληπτική χρήση των ανακυκλωμένων υλικών βοηθά στην αποφυγή της μόλυνσης του περιβάλλοντος και μειώνει τη ζήτηση πρώτων υλών.

Οι τοπικοί κανονισμοί μπορεί να προβλέπουν την ξεχωριστή συλλογή ηλεκτρικών προϊόντων από τα νοικοκυριά σε δημοτικά κέντρα συλλογής απορριμμάτων, ή από τον αντιπρόσωπο όταν αγοράζετε ένα νέο προϊόν.

Η DEWALT διαθέτει εγκατάσταση για τη συλλογή και ανακύκλωση των προϊόντων DEWALT όταν φτάσουν στο τέλος του ωφέλιμου χρόνου ζωής τους. Για να εκμεταλλευτείτε αυτή την υπηρεσία, παρακαλούμε επιστρέψτε το προϊόν σας σε οποιοδήποτε αντιπρόσωπο συντήρησης ο οποίος θα το συλλέξει εκ μέρους σας.

Μπορείτε να βρείτε τη διεύθυνση του πλησιέστερου εξουσιοδοτημένου αντιπροσώπου συντήρησης μέσω επικοινωνίας με το τοπικό σας γραφείο της DEWALT στη διεύθυνση που αναφέρεται στο παρόν εγχειρίδιο. Εναλλακτικά, μπορείτε να βρείτε κατάλογο εξουσιοδοτημένων αντιπροσώπων συντήρησης της DEWALT, καθώς και πλήρεις λεπτομέρειες για την εξυπηρέτηση μετά την πώληση και πληροφορίες υπευθύνων στο διαδικτυο, στη διεύθυνση [www.2helpU.com](http://www.2helpU.com).



<b>Belgique et Luxembourg België en Luxemburg</b>	DeWALT - Belgium BVBA Egide Walschaertsstraat 16 2800 Mechelen	Tel: NL 32 15 47 37 63 Tel: FR 32 15 47 37 64 Fax: 32 15 47 37 99	www.dewalt.be enduser.BE@SBDinc.com
<b>Danmark</b>	DeWALT (Stanley Black&Decker AS) Roskildevej 22 2620 Albertslund	Tel: 70 20 15 10 Fax: 70 22 49 10	www.dewalt.dk kundeservice.dk@sbdinc.com
<b>Deutschland</b>	DeWALT Richard Klingner Str. 11 65510 Idstein	Tel: 06126-21-0 Fax: 06126-21-2770	www.dewalt.de infodgewe@sbdinc.com
<b>Ελλάδα</b>	DeWALT (Ελλάδα) A.E. ΕΑΡΑ-ΓΡΑΦΕΙΑ : Στρόβιλος 7 & Α. Βουλνογγμένης, Πλωφόδο 166 74, Αθήνα SERVICE : Ημερος Τοπος 2 (Χάνι Αδών) – 193 00 Ασπρόπυργος	Τηλ: 00302108981616 Φαξ: 00302108983570	www.dewalt.gr Greece.Service@sbdinc.com
<b>España</b>	DeWALT Ibérica, S.C.A. Parc de Negocios "Mas Blau" Edificio Muntadas, c/Bergadá, 1, Of. A6 08820 El Prat de Llobregat (Barcelona)	Tel: 934 797 400 Fax: 934 797 419	www.dewalt.es respuesta.postventa@sbdinc.com
<b>France</b>	DeWALT 5, allée des Hêtres BP 60105, 69579 Limonest Cedex	Tel: 04 72 20 39 20 Fax: 04 72 20 39 00	www.dewalt.fr scufr@sbdinc.com
<b>Schweiz Suisse Svizzera</b>	DeWALT In der Luberzen 42 8902 Urdorf	Tel: 044 - 755 60 70 Fax: 044 - 730 70 67	www.dewalt.ch service@rofoag.ch
<b>Ireland</b>	DeWALT Building 4500, Kinsale Road Cork Airport Business Park Cork, Ireland	Tel: 00353-2781800 Fax: 01278 1811	www.dewalt.ie Sales.Ireland@sbdinc.com
<b>Italia</b>	DeWALT via EnergyPark 6 20871 Vimercate (MB), IT	Tel: 800-014353 39 039-9590200 Fax: 39 039-9590311	www.dewalt.it
<b>Nederlands</b>	DeWALT Netherlands BVPostbus 83, 6120 AB BORN	Tel: 31 164 283 063 Fax: 31 164 283 200	www.dewalt.nl
<b>Norge</b>	DeWALT Postboks 4613 0405 Oslo, Norge	Tel: 45 25 13 00 Fax: 45 25 08 00	www.dewalt.no kundeservice.no@sbdinc.com
<b>Österreich</b>	DeWALT Werkzeug Vertriebsges m.b.H Oberlaaerstrasse 248, A-1230 Wien	Tel: 01 - 66116 - 0 Fax: 01 - 66116 - 614	www.dewalt.at service.austria@sbdinc.com
<b>Portugal</b>	DeWALT Ed. D Dinis, Quina da Fonte Rua dos Malhoes 2 2A 2º Esq. Oeiras e S. Juliao da Barra, paço de Arcos e Caxias 2770 071 Paço de Arcos	Tel: +351 214667500 Fax: +351214667580	www.dewalt.pt resposta.povenda@sbdinc.com
<b>Suomi</b>	DeWALT PL47 00521 Helsinki, Suomi	Puh: 010 400 4333 Faksi: 0800 411 340	www.dewalt.fi asiakaspalvelu.fi@sbdinc.com
<b>Sverige</b>	DeWALT BOX 94 43122 Mölndal Sverige	Tel: 031 68 61 60 Fax: 031 68 60 08	www.dewalt.se kundservice.se@sbdinc.com
<b>Türkiye</b>	Sanayi ve Ticaret Bakanlığı tebliğince kullanımı 7 yıldır. Stanley Black & Decker Turkey Alet Üretim San. Tic. Ltd.Şti. Kozyatağı Mh Değirmen Sk. Nida Kule No: 18 Kat: 6, 34742 Kadıköy, İstanbul, Türkiye	Tel: +90 216 665 2900 Faks: +90 216 665 2901	www.dewalt.com.tr info-tr@sbdinc.com
<b>United Kingdom</b>	DeWALT, 210 Bath Road; Slough, Berks SL1 3YD	Tel: 01753-567055 Fax: 01753-572112	www.dewalt.co.uk emeaservice@sbdinc.com
<b>Australia</b>	DeWALT 810 Whitehorse Road Box Hill VIC 3128 Australia	Tel: Aust 1800 338 002 Tel: NZ 0800 339 258	www.dewalt.com.au www.dewalt.co.nz
<b>Middle East Africa</b>	DeWALT P.O. Box - 17164, Jebel Ali Free Zone (South), Dubai, UAE	Tel: 971 4 812 7400 Fax: 971 4 2822765	www.dewalt.ae Service.MEA@sbdinc.com