

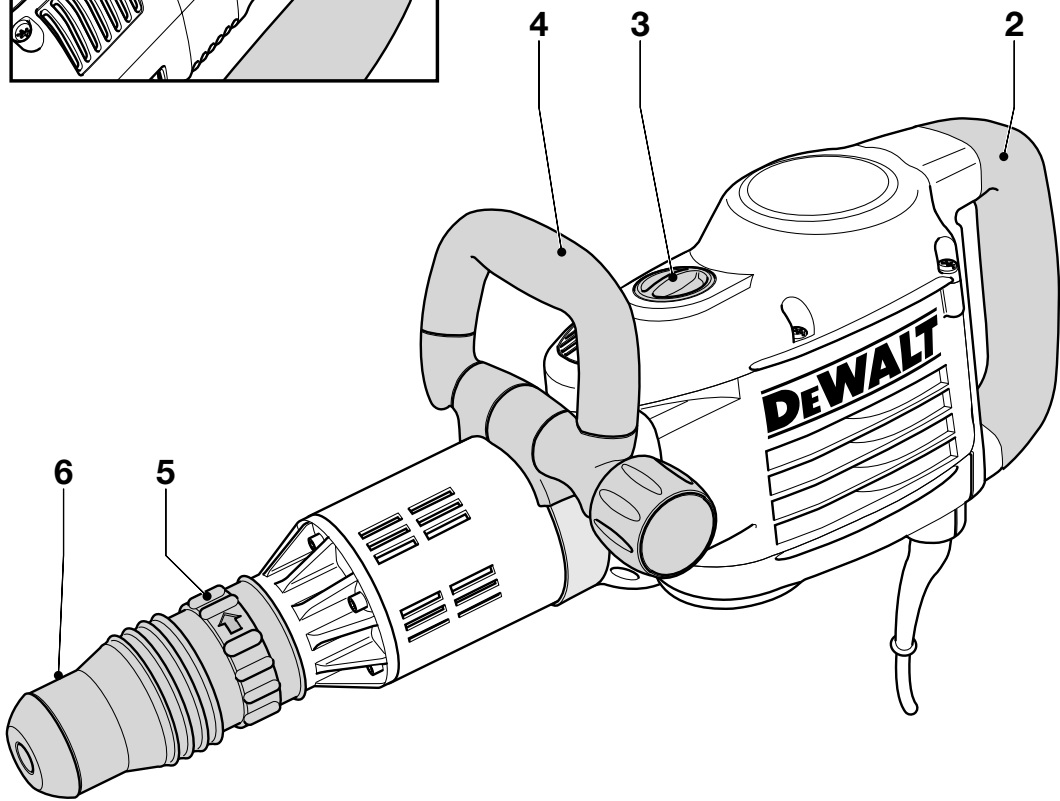
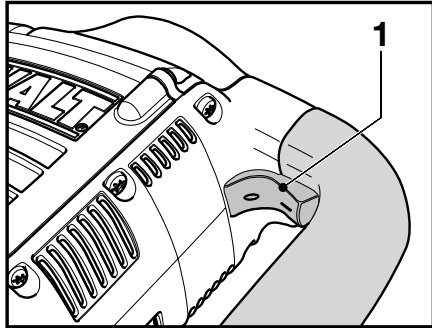
---

# **DEWALT**

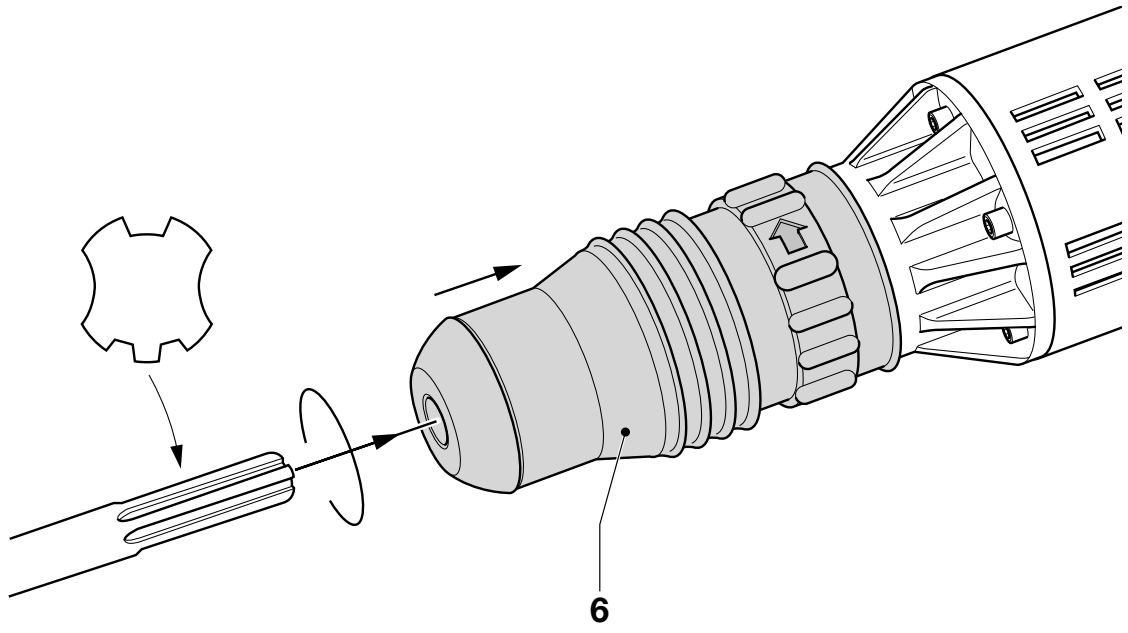
---

559122-28CZ

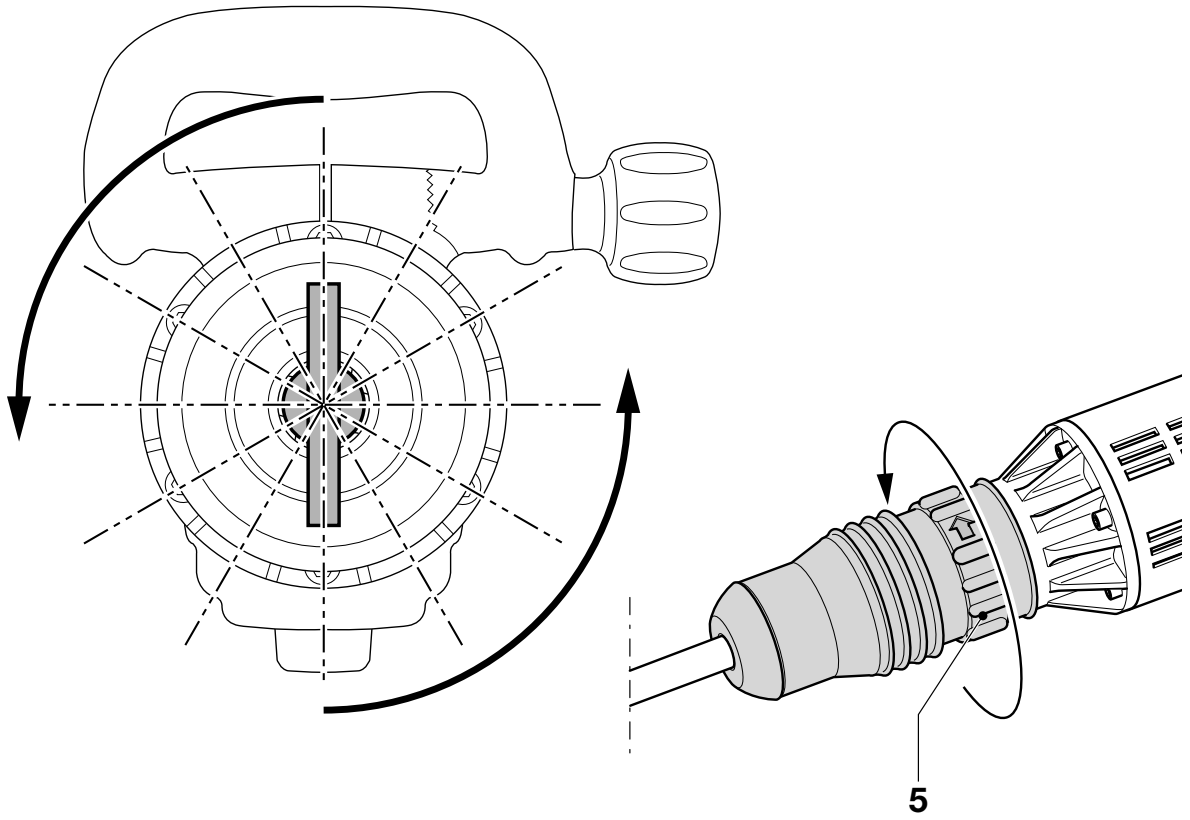
**D25900K**



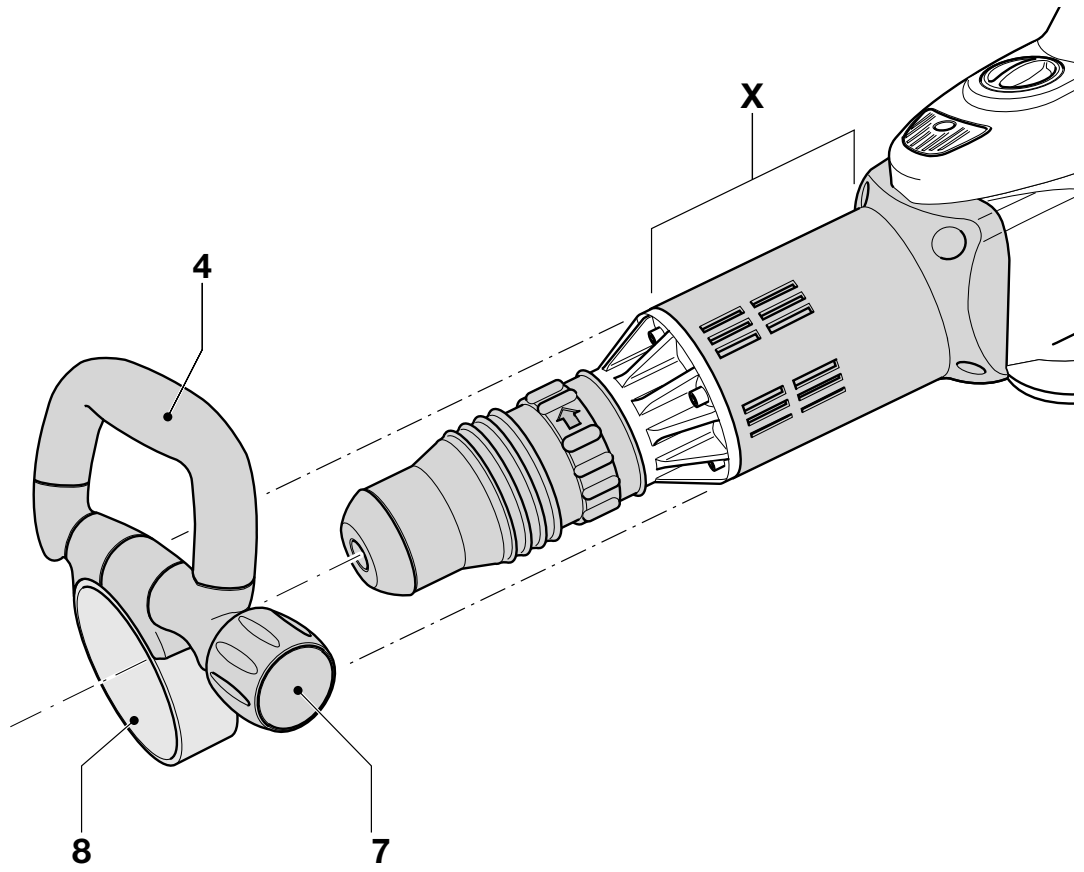
**A**



**B**



**C**



**D**

## Blahopřejeme!

Rozhodli jste se pro elektrické nářadí od firmy DEWALT. Toto nářadí pokračuje v letité firemní tradici, nabízí odborníkům jen vyspělé a mnohými testy osvědčené výrobky. Dlouholeté zkušenosti a plynulý vývoj dokázaly, že firma DEWALT je spolehlivým partnerem všech profesionálních uživatelů.

## Technické údaje

D25900K	
Napětí	(V) 230
Frekvence	(Hz) 50
Proud	(A) 8,5
Příkon	(watty) 1.500
Rázová rychlost	(min <sup>-1</sup> ) 1.040-2.040
Energie rázu	(J) 5-25
Upínání nástroje	SDS-max®
Počet poloh kladiva	12
Hmotnost	(kg) 9,8

Minimální jistění elektrického okruhu:

Elektrické nářadí 230 V 10 A

V tomto návodu se používají následující symboly:



Pozor: Nebezpečí poranění, nebezpečí života nebo možné poškození elektrického nářadí v důsledku nerespektování pokynů v tomto návodu!



Elektrické napětí

## Kontrola dodávky

Balení obsahuje:

- 1 Bourací kladivo
  - 1 Pomocná, dodatečná rukojeť
  - 1 Sbíjecí kladivo (špice)
  - 1 Umělohmotný kufřík
  - 1 Tuba mazacího prostředku pro kladivo
  - 1 Návod k obsluze
  - 1 Výkres výbušných míst
- Překontrolujte, zda elektrické nářadí, jakož i části příslušenství nebyly při přepravě poškozeny.
  - Před uvedením přístroje do provozu si důkladně pročtěte návod k obsluze.

## Popis přístroje (obr. A)

Bourací kladivo firmy DEWALT byla vyvinuta pro profesionální použití, a to hlavně pro těžké sbíjecí, vysekávací a lámací práce v betonu, cihlách, kamenivu a jiném zdivu.

- 1 Spínač ZAP/VYP
- 2 Zadní rukojeť
- 3 Elektronický regulátor intenzity rázů
- 4 Pomocná, dodatečná rukojeť
- 5 Nastavovací kroužek pro polohu kladiva
- 6 Upínání nástroje

## Pozvolný náběh

Tato funkce zajišťuje automaticky pozvolné zrychlování rázů po každém zapnutí, takže kladivo má po náběhu požadovanou polohu na zdivu.

## Aktivní řízení vibrací

Aktivním řízením vibrací se pomocí mechaniky bouracího kladiva neutralizují zpětné vibrace. Snížením vibrací rukou a ramene se nářadí stává komfortnějším a lze ho používat delší dobu, přičemž se tímto zároveň zvyšuje i jeho životnost.

## Elektronická regulace intenzity rázů

Elektronická regulace intenzity rázů (3) poskytuje následující výhody:

- lze bez problémů používat menší příslušenství
- při vysekávání měkkých nebo křehkých materiálů se snižuje výskyt úlomků
- optimální řízení nářadí pro nej přesnější vysekávací práce

## Elektrická bezpečnost

Elektromotor byl zkonstruován jen pro jedno napětí. Překontrolujte prosím, zda síťové napětí odpovídá napětí, uvedenému na typovém štítku elektrického nářadí.



Elektrické nářadí firmy DEWALT má podle EN 50144 dvojitou izolaci; z tohoto důvodu je zemnicí vodič nadbytečný.

## Výměna síťového kabelu nebo síťové zástrčky

Poškozené síťové kabely nebo zástrčky smí vyměňovat jen odborné opravny. Poškozené díly je nutno likvidovat jen odborným způsobem.

## Prodlužovací kabel

Používejte schválený prodlužovací kabel, který vyhovuje příkonu elektronářadí (viz technická data). Minimální průřez 1,5 mm<sup>2</sup>. Při použití kabelové kladky kabel vymotejte vždy celý.

Všeobecně: Lze používat jen síťové kabely typu H07RN-F.

## Montáž a nastavení



Před montáží a nastavením vytáhněte zástrčku ze zásuvky.

### Nasazování a vyjímání příslušenství (nářadí) SDS-max® (obr. B)

Pro toto bourací kladivo se používají kladiva SDS-max® (průřez stopky nástroje – viz použití v obr. B).

- Stopku nástroje očistěte a namažte.



Samotné nářadí nemažte žádným mazacím tukem.

- Zasuňte stopku kladiva (sekáče) do držáku nářadí (6). Kladivo zatlačte a točte s ním, až zaskočí aretace.
- Zatáhnutím za nářadí přezkoušejte jeho aretaci. Pro funkci bouracího kladiva je potřebné, aby se s nářadím, upnutým v držáku nářadí, dalo pohybovat několik centimetrů v axiálním směru.
- Pro vyjmutí kladiva (sekáče) zatlačte aretační kroužek upínání nářadí (6) směrem dozadu a nářadí vydelejte.

### Polohování kladiva (obr. C)

Kladivo lze polohovat a aretovat ve 12 polohách.

- Nasadte kladivo – viz popis výše.
- Otáčejte aretačním kroužkem (5) ve směru šipky, až se kladivo nastaví do požadované polohy.

### Nastavení elektronického regulátoru intenzity rázů (obr. A)

- Nastavte regulátor (3) na požadovanou hodnotu. Čím vyšší číslo, tím větší energie rázů. Možnost nastavení od „1“ (nízká energie) do „7“ (nejvyšší výkon) dělá z přístroje flexibilní a všestranně použitelné nářadí. Potřebné nastavení je věcí zkušeností. Například:
  - pokud se vysekává měkký nebo křehký

materiál, nebo pokud má být malý výskyt úlomků, nastavte regulátor na „1“ nebo „2“ (nízká intenzita rázů)  
- pro sekání tvrdších materiálů nastavte regulátor na „7“ (nejvyšší výkon)

### Montáž a nastavení pomocné rukojeti (obr. D)

Přídavná, pomocná rukojeť (4) se upevňuje zepředu a lze ji namontovat jak pro leváky, tak i pro praváky.



Před započítím práce se ujistěte, že přídavná rukojeť je namontována správně.

- Uvolněte upínací hlavu (7) pro přídavnou rukojeť.
- Přídavnou rukojeť nasadte na nástroj a ocelovou objímku (8) nastavte do oblasti upevnění (X).
- Přídavnou rukojeť (4) natočte do požadované polohy.
- V této poloze přídavnou rukojeť utažením upínací hlavy (7) upevněte.

## Návod k obsluze



- Vždy dbejte na bezpečnostní pokyny a platné předpisy.
- Před zahájením prací se vždy informujte o přesném průběhu vodičů a kabelů.
- Při práci tlačte na elektronářadí jen lehce (20 – 30 kg). Nadměrný tlak nejenže nezvýší pracovní rychlost, nýbrž výrazně ovlivňuje výkon elektronářadí a snižuje jeho životnost.

### Zapnutí a vypnutí (obr. A)

- Zapnutí: spínač ZAP/VYP (1) nastavte do polohy „1“.
- Vypnutí: spínač ZAP/VYP (1) nastavte do polohy „0“.

### Vysekávací, razící a kanálové práce (obr. A)

- Zvolte vhodné kladivo a očistěte a namažte jeho stopku.
- Nasadte nářadí a přezkoušejte aretaci.
- Nastavte odpovídající intenzitu rázů.
- Nasadte přídavnou rukojeť (4), ustavte ji, a přesvědčte se, že je pevně utažena.
- Bourací kladivo pevně uchopte za obě rukojeti (2 & 4) a zapněte ji.

- Po ukončení prací a před vytahováním zástrčky ze sítě vždy nářadí vypněte.

Jako příslušenství jsou k dostání různá kladiva (sekáče) SDS-max®. Pro bližší informace se obraťte na Vašeho DEWALT obchodníka.

## Údržba

Elektronářadí firmy DEWALT je vyvinuto tak, aby jeho životnost byla co nejdelší a aby vyžadovalo jen minimální údržbu. Dlouhodobý a bezproblémový provoz předpokládá ovšem jeho pravidelné čištění.

- Údržbu bouracího kladiva nesmí provádět uživatel. Po cca 100 provozních hodinách přineste proto bourací kladivo do autorizované opravy, nebo servisního střediska firmy DEWALT.

Pokud se objeví problémy ještě před uplynutím této doby, obraťte se také na autorizovanou opravnu, nebo servisní středisko firmy DEWALT.



### Mazání

Nářadí nevyžaduje žádné dodatečné přimazávání.



### Čištění

Dbejte na to, aby větrací otvory byly stále volné, a kryt pravidelně čistěte měkkým hadříkem.

### Údržba

Včasná údržba příslušenství zaručuje jeho optimální funkci a dlouhou životnost.

## Ochrana životního prostředí



Třídění odpadu. Tento výrobek nesmí být likvidován spolu s běžným komunálním odpadem.

Pokud nebudete nářadí Black & Decker dále používat nebo přejete-li si nářadí nahradit novým, nelikvidujte toto nářadí v běžném komunálním odpadu. Odevzdejte výrobek do místní sběrný tříděného odpadu.



Tříděný odpad umožňuje recyklaci a opětovné využití použitých výrobků a obalových materiálů. Opětovné použití recyklovaných materiálů pomáhá chránit životní prostředí před znečištěním a snižuje spotřebu surovin.

Místní předpisy mohou upravovat způsob likvidace domácích elektrických spotřebičů v místních sběrnách nebo v místě nákupu výrobku.

Po ukončení životnosti výrobků Black & Decker, poskytuje společnost Black & Decker možnost recyklace těchto výrobků. Chcete-li využít této služby, dopravte prosím Vaše nepotřebné výrobky do značkového servisu, kde na vlastní náklady zajistí jejich recyklaci a ekologické zpracování.

Adresu nejbližšího značkového servisu naleznete u svého značkového prodejce Black & Decker na adrese, která je uvedena v tomto návodu. Přehled autorizovaných servisů Black & Decker a rovněž další informace, týkající se našeho poprodejněho servisu, můžete nalézt také na internetové adrese: [www.2helpU.com](http://www.2helpU.com)

## Prohlášení o shodě EU



**D25900K**

Firma DEWALT tímto prohlašuje, že toto elektrické nářadí bylo zkonstruováno ve shodě se směrnicemi a normami 98/37/EWG, 89/336/EWG, 73/23/EWG, EN 50144, EN 55014-1, EN 55014-2, EN 61000-3-2 a EN 61000-3-3.

Pro další informace se obraťte na adresu, uvedenou níže, nebo na některé ze zastoupení, uvedené na zadní straně tohoto návodu.

$L_{pA}$  (hluk) dB(A)\* 88,0

$L_{WA}$  (zvukový výkon) dB(A) 101,0

\* emisní hodnota, vztažená na pracovní místo

Vážená efektivní hodnota zrychlení 9,83 m/s<sup>2</sup>

Hodnota hluku podle 2000/14/EEC: < 107 dB(A)

Technický  
a vývojový ředitel  
Horst Großmann

DEWALT, Richard-Klinger-Straße 40,  
D-65510, Idstein, Germany



## Všeobecné bezpečnostní pokyny

Při používání elektrického nářadí je nutno dodržovat národní bezpečnostní předpisy, týkající se ochrany před úrazem elektrickým proudem a také ochrany při nebezpečí poranění a nebezpečí vzniku požáru. Před začátkem používání tohoto elektrického nářadí si důkladně přečtěte následující bezpečnostní pokyny a tyto pokyny pečlivě uschovejte!

### Všeobecně

- **Na pracovišti udržujte vždy pořádek.** Nepořádek na pracovišti vede k nebezpečí úrazu.
  - **Dbejte na okolní vlivy.** Elektrické nářadí nevystavujte vlhkosti. Pracoviště dobře osvětlete. Elektrické nářadí nepoužívejte v blízkosti zápalných látek nebo plynů.
  - **Chraňte se před úrazem elektrickým proudem.** Vyvarujte se dotyku těla s uzemněnými částmi, například trubkami, topením, troubami a chladničkami. Při extrémních podmínkách použití (například vysoká vlhkost, kovový prach, atd.) lze elektrickou bezpečnost zvýšit předřazením oddělovacího transformátoru nebo FI-jističe.
  - **Zamezte přístup dětem!** Dbejte na to, aby se nástrojů nebo kabelů nemohly dotýkat děti. Osoby mladší 16 let smějí nářadí používat jen za odborného dohledu.
  - **Prodlužovací kabel ve volném prostoru.** Při práci ve volném prostoru používejte jen schválené a odpovídajícím způsobem označené prodlužovací kabely.
  - **Nářadí uschovávejte na bezpečném místě.** Nepoužívané nářadí skladujte v suchých a uzavřených prostorách, které nesmí být přístupné dětem.
  - **Používejte vhodné pracovní oblečení.** Nepoužívejte příliš volné oblečení nebo přívěšky a ozdoby. Tyto mohou být příčinou zachycení a zranění od otáčejících se částí nářadí. Při práci ve volném prostoru se doporučují pracovní rukavice a neklouzavá obuv. U dlouhých vlasů používejte síťku na vlasy.
  - **Používejte ochranné brýle** a obličejovou masku u prací, při kterých vzniká prach a třísky.
  - **Respektujte vysokou hladinu hluku.** Při hodnotě hluku vyšší jak 85 db(A) používejte prostředky na ochranu sluchu.
  - **Zabezpečte obrobek.** Používejte upínací přípravky nebo svěrák pro upevnění obrobku. Tento je tímto bezpečněji upnut a umožňuje ovládání elektrického nářadí oběma rukama.
  - **Dbejte na bezpečný postoj.** Dbejte na bezpečný postoj při práci, abyste v každé pracovní poloze udrželi rovnováhu.
  - **Vyvarujte se nechtěného zapnutí.** Nepřenášejte elektrické nářadí, které je připojeno do sítě, s prstem na spínači. Dále se ujistěte o tom, že při připojování nářadí do sítě, je spínač ve vypnuté poloze.
  - **Při práci neztrácejte pozornost.** Soustřeďte se na práci. Pracujte s rozmyslem. Pokud jste unaveni, s nářadím napracujte.
  - **Odpojte zástrčku ze sítě.** Předtím než opustíte pracoviště, vypněte přístroj a vyčkejte, až se zastaví. Pokud přístroj nepoužíváte, dále před jeho údržbou a při výměně nářadí, odpojte zástrčku ze sítě.
  - **Nenechávejte zasunuty klíče a pod.** v nářadí. Před zapnutím přístroje se přesvědčte, zda jsou odstraněny klíče a nastavovací pomůcky.
  - **Používejte jen správné nástroje.** Správné použití je popsáno v tomto návodu k obsluze a použití. Pro těžší práce nepoužívejte příliš slabé nářadí nebo adaptéry. Správným nářadím docílíte optimální kvalitu a zaručíte osobní bezpečnost.
- Upozornění!** Používání jiných, než v tomto návodu doporučených pomůcek a příslušenství, nebo provádění prací s tímto elektrickým nářadím, které neodpovídají jeho určení, může vést k úrazu.
- **Nákladejte s kabelem opatrně.** Nepřenášejte nářadí zavěšené na kabelu a při vytahování zástrčky ze zásuvky netahejte za kabel. Chraňte kabel před horkem, olejem a ostrými hranami.
  - **Pečujte o Vaše nástroje a nářadí.** Udržujte Vaše nástroje a nářadí ostré a čisté, aby mohly dobře a bezpečně pracovat. Sledujte předpisy pro údržbu a pokyny pro výměnu nářadí. Pravidelně kontrolujte zástrčku a kabel a při poškození je nechejte opravit v autorizované opravě firmy DEWALT. Pravidelně kontrolujte prodlužovací kabel a v případě jeho poškození ho vyměňte. Všechny spínače udržujte suché, čisté a nezamaštěné od oleje a nebo tuku.
  - **Pravidelně kontrolujte Vaše elektrické**

**nářadí, zda není poškozeno.** Před použitím je nutno u elektrického nářadí zkontrolovat jeho bezvadnou a správnou funkci. Přezkoušejte, zda pohyblivé části fungují bezproblémově a zda nejsou poškozeny. Aby se zaručil bezvadný provoz elektrického nářadí, musí všechny díly být namontovány správně. Poškozené díly a ochranné přípravky musí být opraveny předepsaným způsobem a nebo vyměněny. Pokud je spínač vadný, elektrické nářadí nepoužívejte. Vadné spínače je nutno v autorizované opravně firmy DEWALT nahradit novými.

- **Opravy provádějte jen v autorizované opravně firmy DEWALT.** Toto elektrické nářadí odpovídá příslušným bezpečnostním předpisům. Opravy může provádět jen autorizovaná opravna firmy DEWALT, neboť jinak nemůže být zaručena správná funkce přístroje a pro obsluhu může vzniknout nebezpečí úrazu.

#### ***Dodatečné bezpečnostní pokyny pro bourací kladiva***

- Před použitím nářadí zajistěte, aby kladivo (sekáč) bylo dobře ustaveno ve své poloze.
- Při chladných povětrnostních podmínkách, nebo pokud se nářadí nepoužívalo delší dobu, nechejte před vlastním použitím toto několik minut běžet naprázdno (bez zátěže).
- Nářadí vždy pevně držte oběma rukama a zaujměte bezpečný postoj. Pokud práce s nářadím vyžaduje jeho přidržování, použijte dodatečnou rukojeť.
- Při práci nad úrovní podlahy zajistěte, aby prostor pod Vámi byl volný.
- Aby se vyloučil úraz elektrickým proudem, překontrolujte před započetím prací, zda se v blízkosti nenacházejí vodiče pod proudem.
- Nedotýkejte se bezprostředně po ukončení práce bouracího kladiva nebo dílů v blízkosti kladiva, neboť tyto mohou být značně horké a mohou způsobit popálení.
- Připojovací kabel vedte vždy směrem dozadu od bouracího kladiva.

## Politika služby zákazníkům

Spokojenost zákazníka s výrobkem a servisem je náš nejvyšší cíl.

Kdykoli budete potřebovat radu či pomoc, obraťte se s důvěrou na nejbližší servis Black & Decker, kde Vám vyškolený personál poskytne naše služby na nejvyšší úrovni.

## Záruka Black & Decker 2 roky

Blahopřejeme Vám ke koupi tohoto kvalitního výrobku Black & Decker.

Náš závazek ke kvalitě v sobě samozřejmě zahrnuje také naše služby zákazníkům.

Proto nabízíme záruční lhůtu daleko přesahující minimální požadavky vyplývající ze zákona.

Kvalita tohoto přístroje nám umožňuje nabídnout Vám záruční lhůtu po dobu 24 měsíců.

Objeví-li se jakékoliv materiálové nebo výrobní vady v průběhu **24 měsíců** záruční lhůty, garantujeme jejich bezplatné odstranění případně, dle našeho uvážení, bezplatnou výměnu přístroje za následujících podmínek:

- Příklad bude dopraven (spolu s originálním záručním listem Black & Decker a s dokladem o nákupu) do jednoho z pověřených servisních středisek Black & Decker, která jsou autorizována k provádění záručních oprav.
  - Příklad byl používán pouze s originálním příslušenstvím či přídatnými zařízeními a příslušenstvím BBW či Piranha, které je výslovně doporučeno jako vhodné k používání spolu s přístroji Black & Decker.
  - Příklad byl používán a udržován v souladu s návodem k obsluze.
  - Příklad nevykazuje žádné příčiny poškození způsobené opotřebením.
  - Motor přístroje nebyl přetěžován a nejsou patrné žádné známky poškození vnějšími vlivy.
  - Do přístroje nebylo zasahováno nepovolanou osobou. Osoby

povolané tvoří personál pověřených servisních středisek Black & Decker, která jsou autorizována k provádění záručních oprav.

Navíc servis Black & Decker poskytuje na veškeré provedené opravy a vyměněné náhradní díly další servisní záruční lhůtu 6 měsíců.

Záruka se nevztahuje na spotřební příslušenství (vrtáky, šroubovací nástavce, pilové kotouče, hoblovací nože, brusné kotouče, pilové listy, brusný papír a pod.).

Black & Decker nabízí rozsáhlou síť autorizovaných servisních oprav a sběrných středisek, jejichž seznam naleznete na záručním listu.

## Black & Decker

Klásterského 2  
143 00 Praha 4 - Modřany  
Česká republika

Tel.: +420 244 402 450  
Fax: +420 241 770 204  
recepce@blackanddecker.cz

Právo na případné změny vyhrazeno.

**02/2007**

**BLACK & DECKER**

Klásterského 2  
143 00 Praha 412 – Modřany  
Česká Republika

Tel.: 00420 2 444 02 450  
00420 2 417 76 655,6

Fax: 00420 2 417 70 204

Servis: 00420 2 444 03 247

[www.blackanddecker.cz](http://www.blackanddecker.cz)

[www.dewalt.cz](http://www.dewalt.cz)

[recepce@blackanddecker.cz](mailto:recepce@blackanddecker.cz)

**BAND SERVIS**

K Pasekám 4440

760 01 Zlín

Tel.: 00420 577 008 550,1

Fax: 00420 577 008 559

[www.bandservis.cz](http://www.bandservis.cz)

[bandservis@bandservis.cz](mailto:bandservis@bandservis.cz)

**BLACK & DECKER**

Stará Vajnorská cesta 8

831 04 Bratislava

Slovenská republika

Tel.: 00421 2 446 38 121,3

Fax: 00421 2 446 38 122

[www.blackanddecker.sk](http://www.blackanddecker.sk)

[www.dewalt.sk](http://www.dewalt.sk)

[informacie@blackanddecker.sk](mailto:informacie@blackanddecker.sk)

**BAND SERVIS**

Paulínska 22

917 01 Trnava

Tel.: 00421 33 551 10 63

Fax: 00421 33 551 26 24

[www.bandservis.sk](http://www.bandservis.sk)

[p.talajka@bandservis.sk](mailto:p.talajka@bandservis.sk)

**BAND SERVIS**

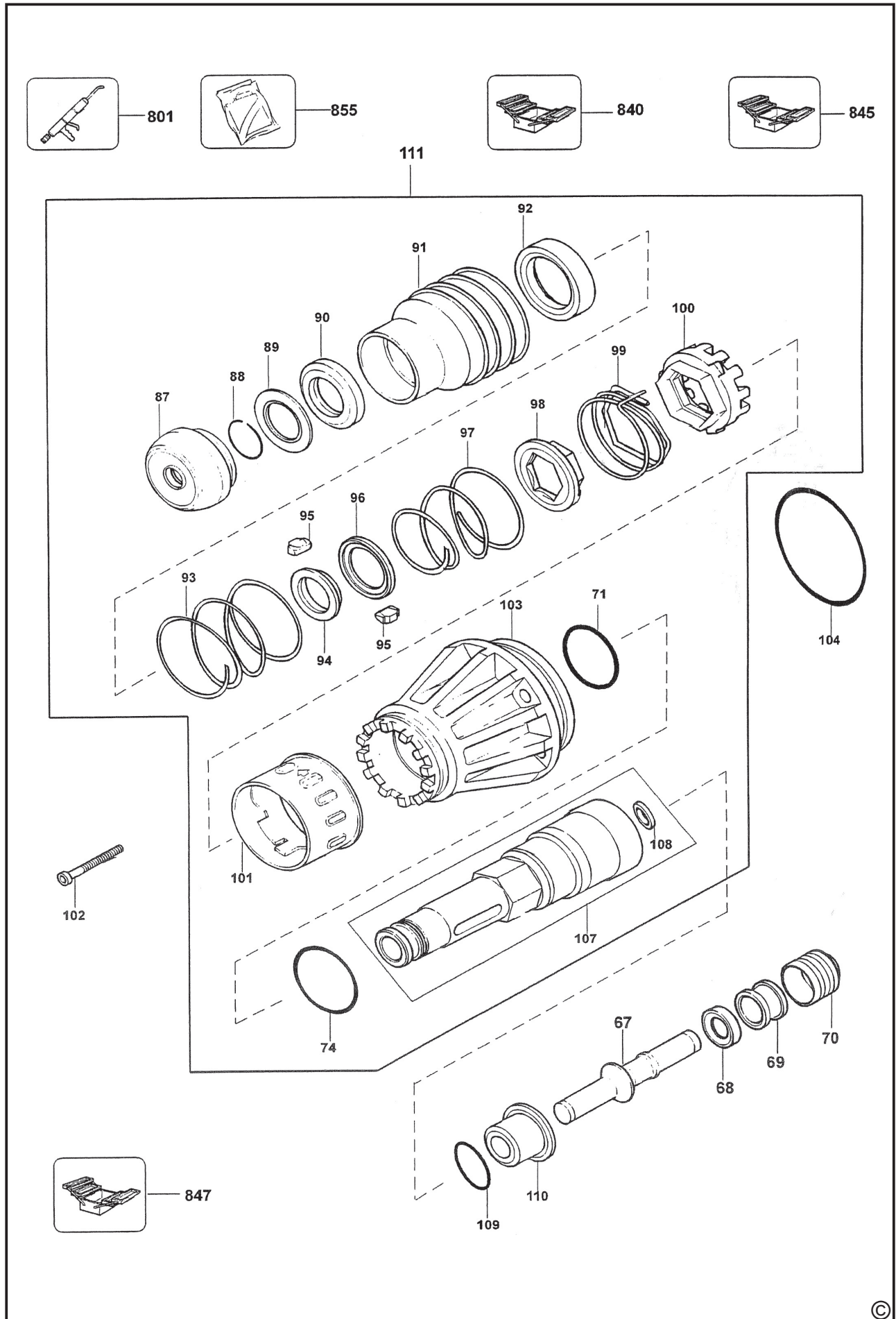
Garbiarska 5

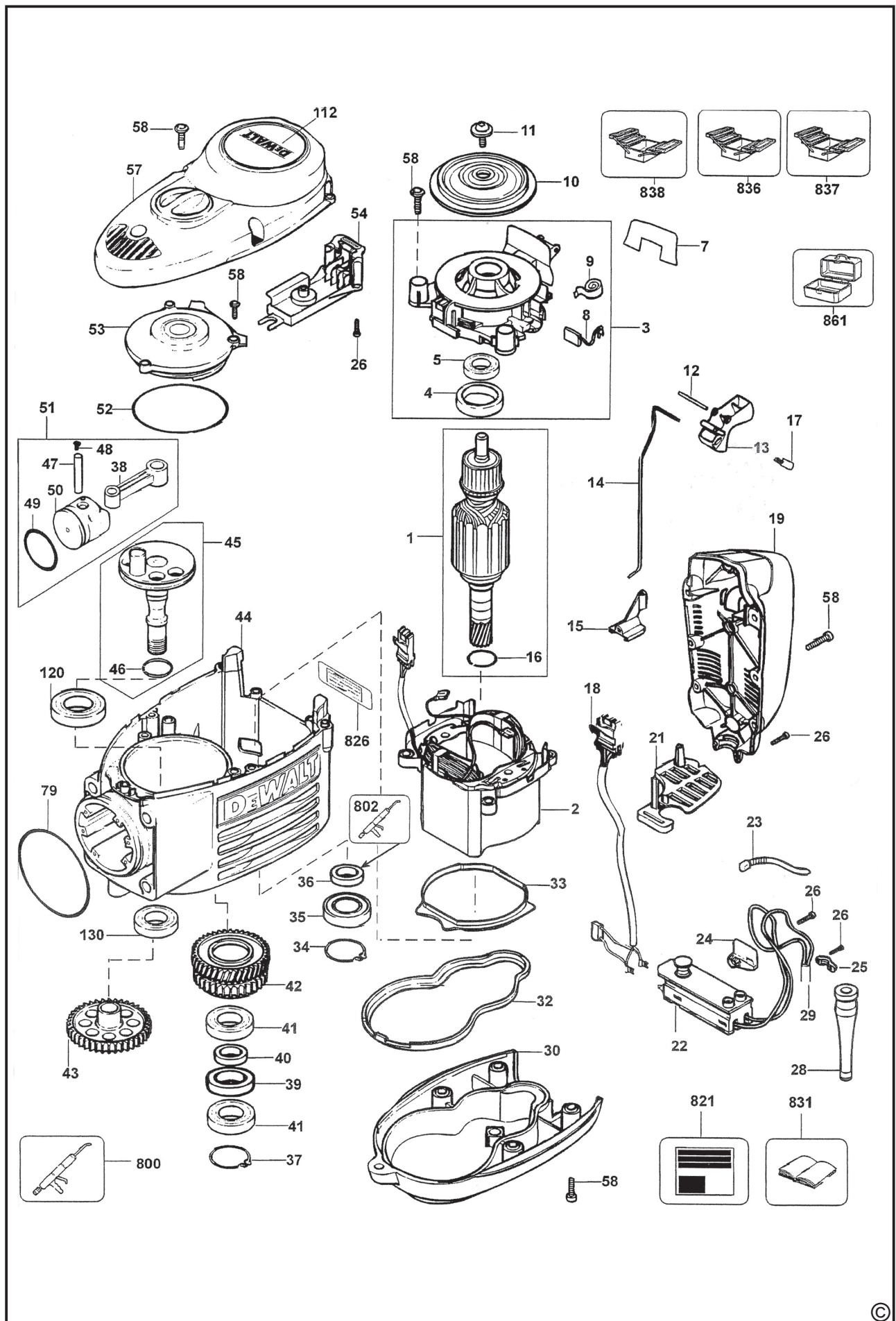
040 01 Košice

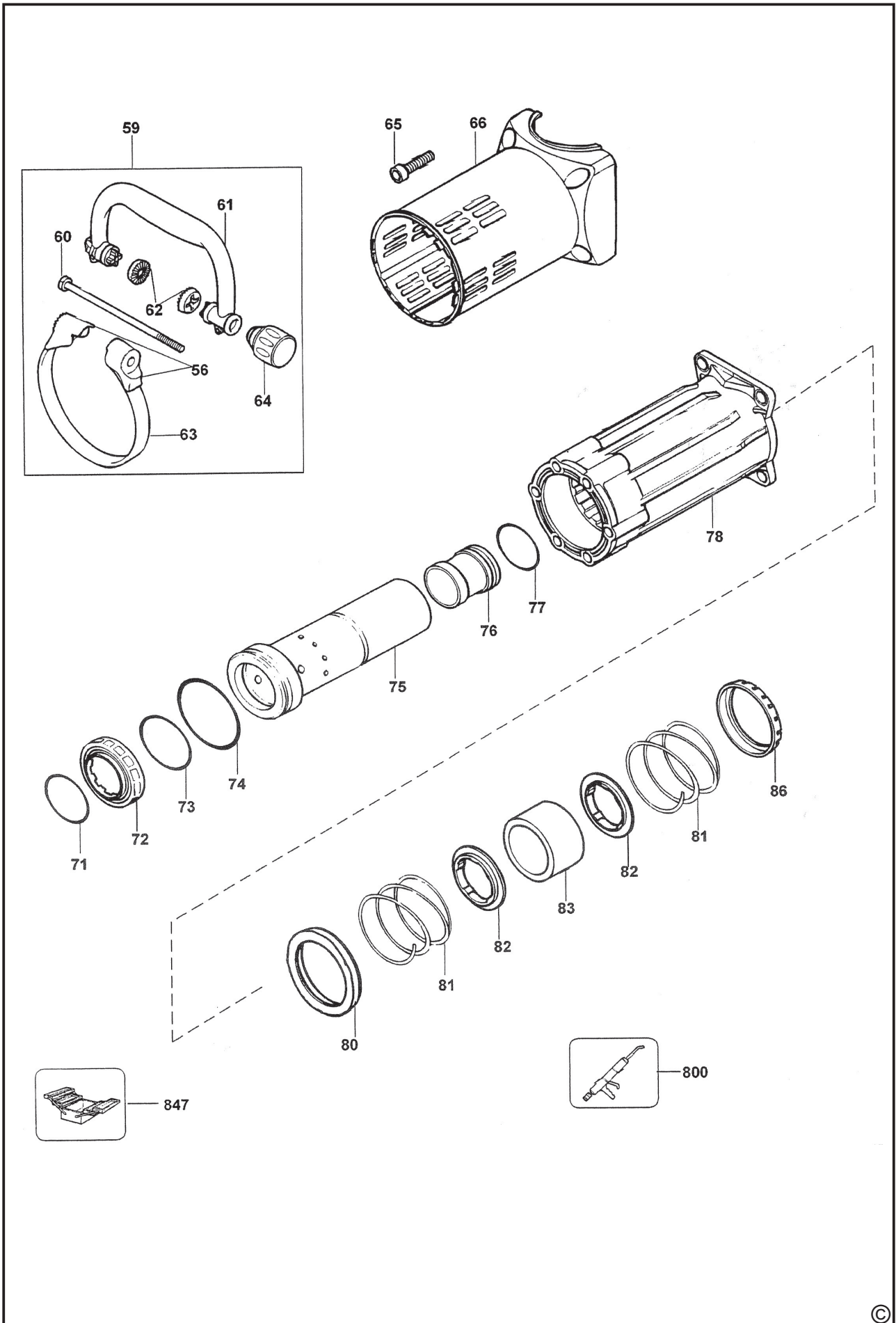
Tel.: 00421 55 623 31 55

[bandserviske@zoznam.sk](mailto:bandserviske@zoznam.sk)

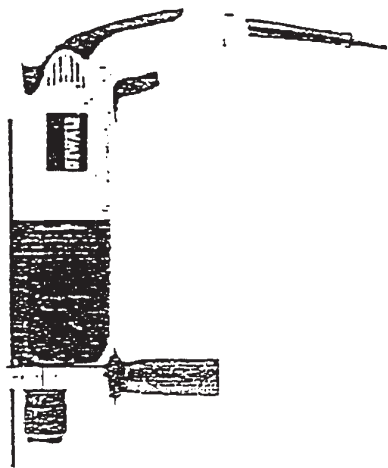
D25900K - - - B Halter werkzeug BOHR - UNDMEISSELHAMMR 2



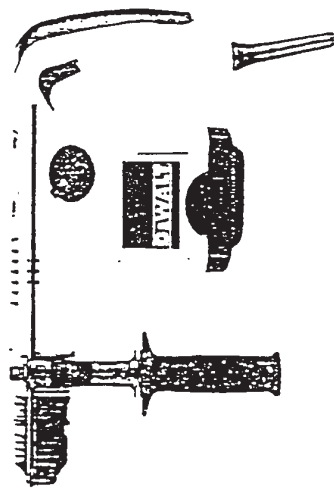




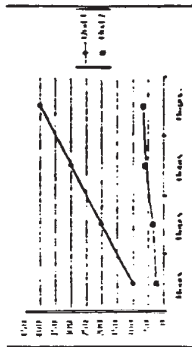
# DEWALT®



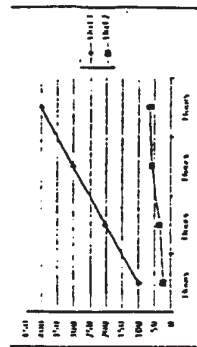
Pravidelným čištěním a mazáním  
stopky nástroje podstatně  
prodloužíte životnost svého kladiva  
a zvýšíte jeho výkon.



## Životnost



## Výkon











**ZÁRUČNÍ LIST**



**ZÁRUČNÝ LIST**



**ZÁRUČNÍ DOBA POSKYTOVANÁ PRODEJCEM NA PRODANÝ VÝROBEK JE:  
ZÁRUČNÁ DOBA POSKYTOVANÁ PREDAJCOM NA PREDANÝ VÝROBOK JE:**

- 24 měsíců při prodeji zboží fyzické osobě – spotřebiteli pro soukromou přímou spotřebu (§ 620 Občanského zákoníku)
- 24 mesiacov pri predaji tovaru fyzickej osobe – spotrebiteľovi pre súkromnú priamu osobnú spotrebu (§ 52 a § 620 Občianskeho zákonníka)
- 12 měsíců při prodeji zboží podnikateli, který ho používá v rámci své obchodní nebo jiné podnikatelské činnosti (§ 429 Obchodního zákoníku)
- 12 mesiacov pri predaji tovaru podnikateľovi, ktorý koná v rámci svojej obchodnej alebo inej podnikateľskej činnosti (§ 429 Obchodného zákonníka)

Od data prodeje/Od dátumu predaja: .....

Kupující prohlašuje, že účel nákupu je pro/Kupujúci prehlasuje, že účel nákupu je pre:

- Přímou osobní spotřebu/Priamu osobnú spotrebu
- Obchodní a podnikatelskou činnost/obchodnú a podnikateľskú činnosť

IČO: .....

Číslo pokladního dokladu - faktury/Číslo pokladničného dokladu - faktúry: .....

**TYP VÝROBKU:**

<b>CZ</b>	Výrobní kód	Datum prodeje	Razítko prodejny Podpis
<b>SK</b>	Číslo série	Dátum predaja	Pečiatka predajne Podpis

