
DEWALT®

402112-88 RO

Traducere a instrucțiunilor originale

D23700

Figura 1

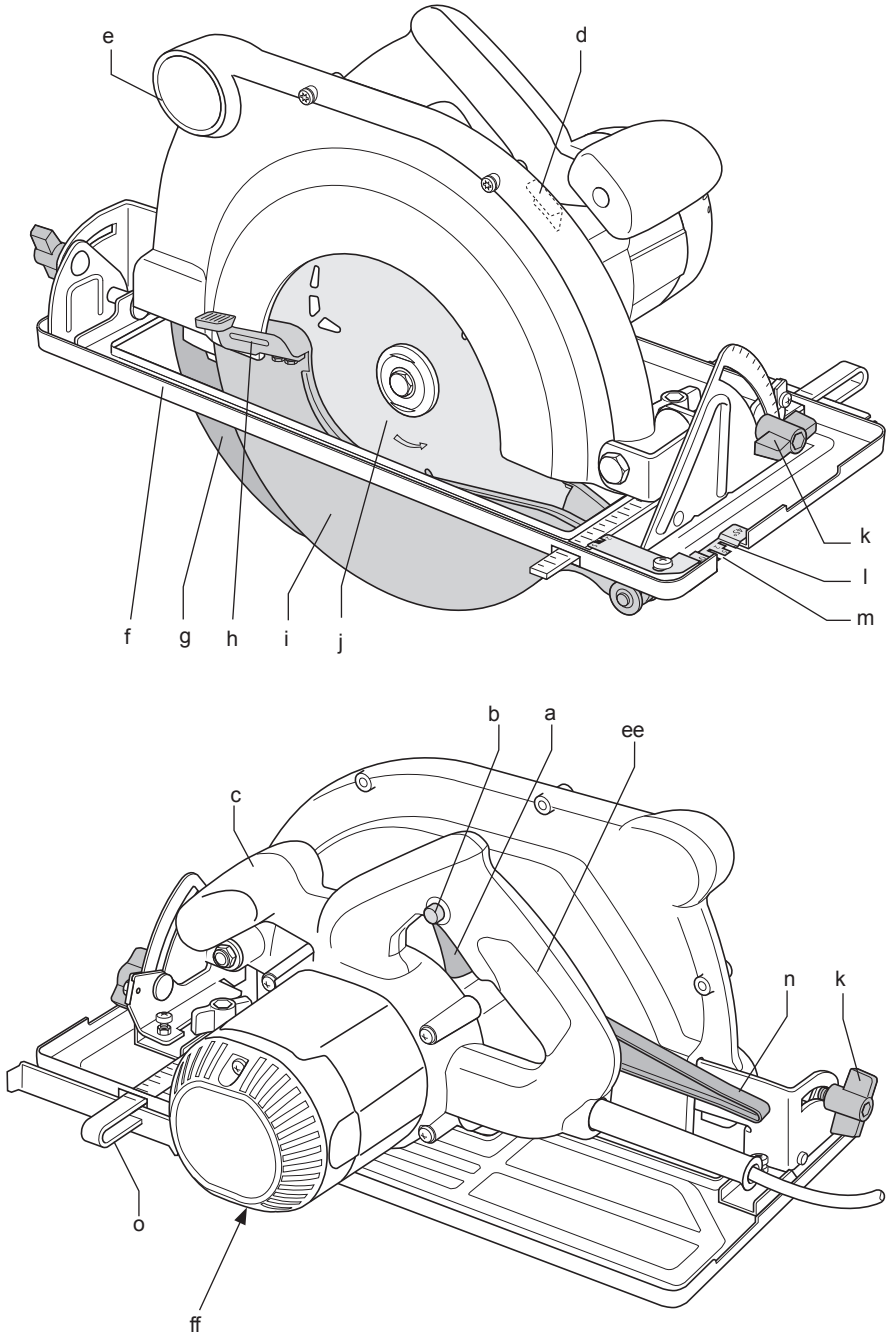


Figura 2

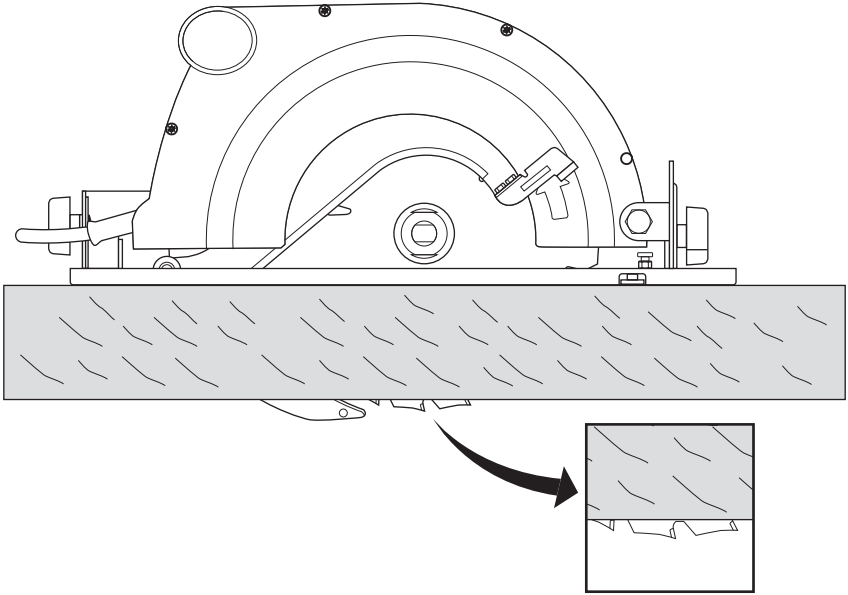


Figura 3

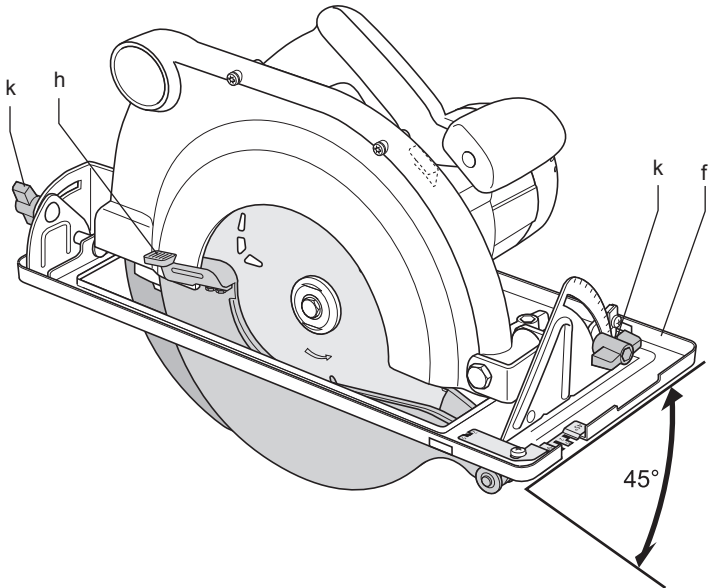


Figura 4

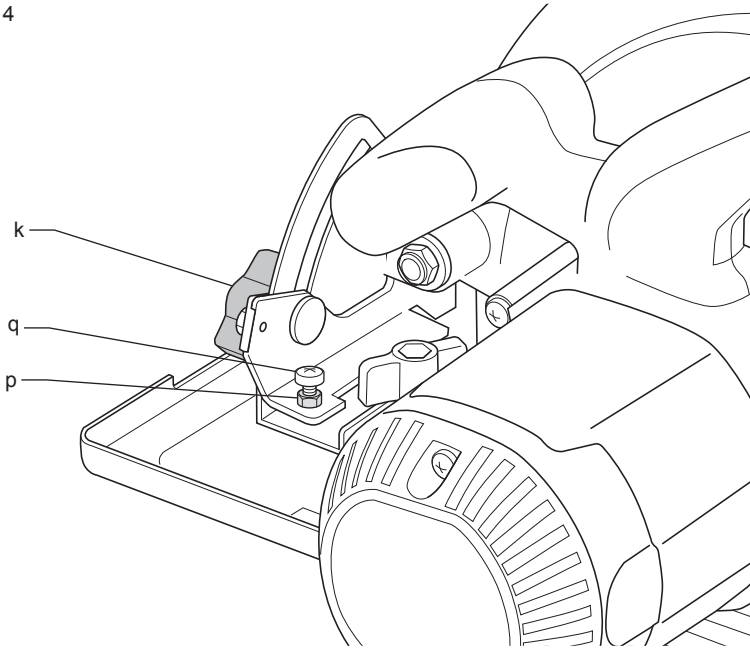


Figura 5

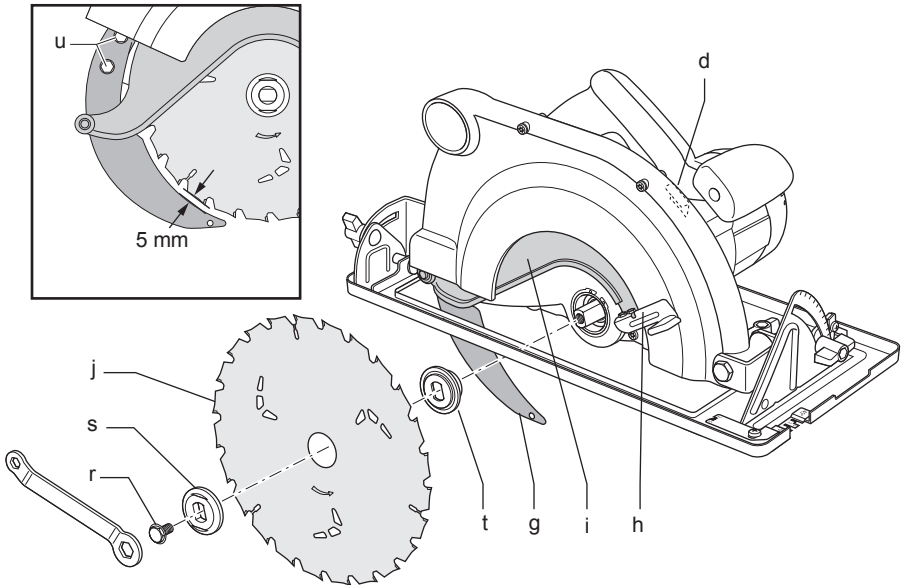


Figura 6

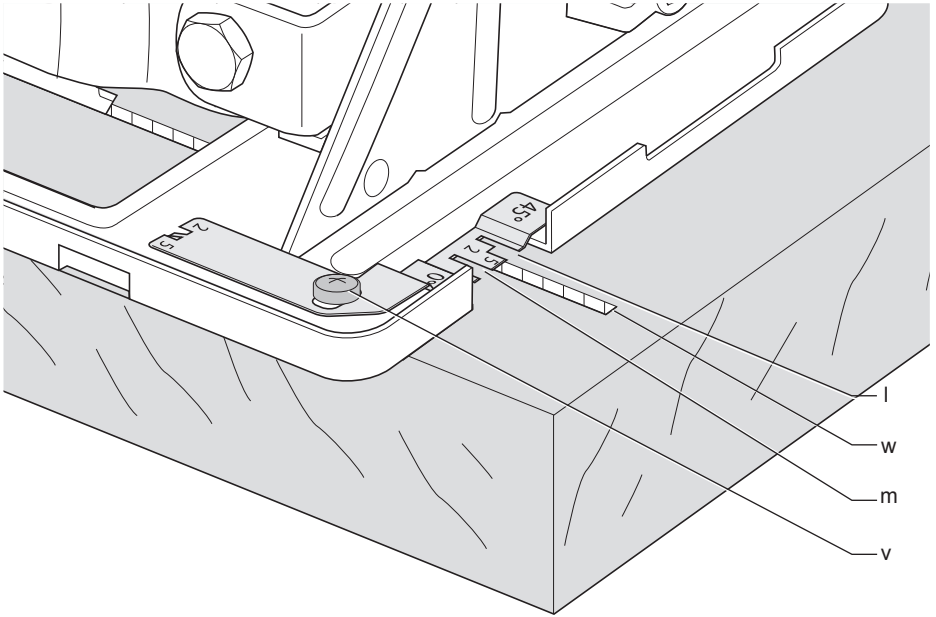


Figura 7

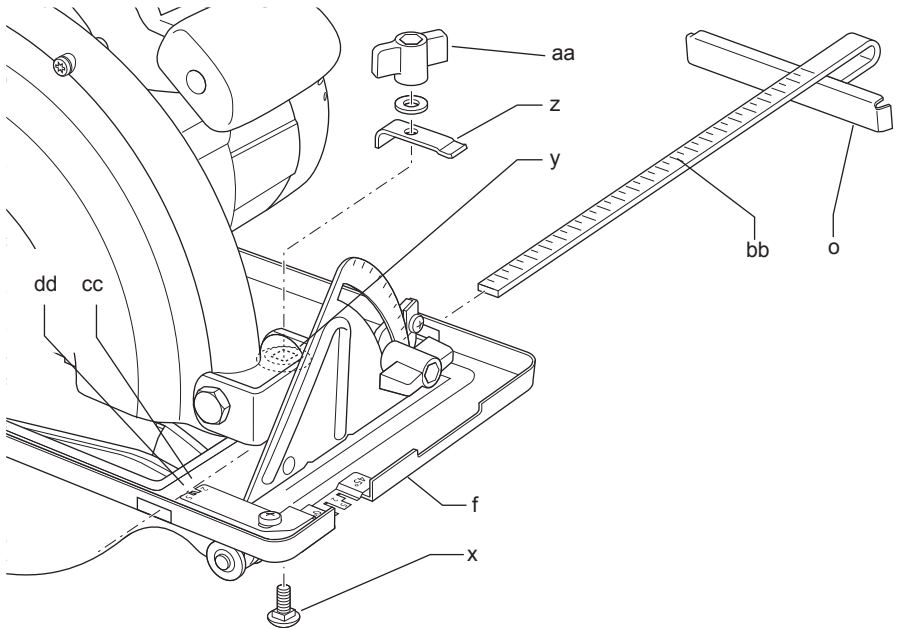
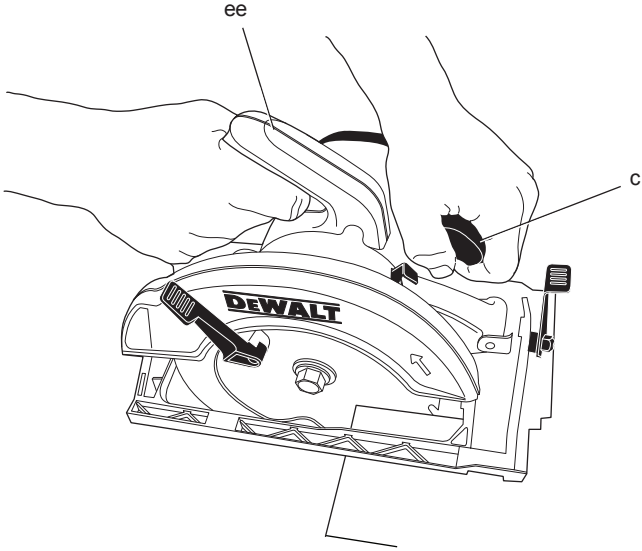


Figura 8



FERĂSTRĂU CIRCULAR D23700

Felicitări!

Ați ales o unealtă DeWALT. Anii de experiență, cercetarea și inovarea minuțioasă în ceea ce privește produsul, fac din DeWALT unul dintre partenerii cei mai de încredere pentru utilizatorii de unelte electrice profesionale.

Specificație tehnică

		D23700
Tensiune	V _{c.c.}	230
Numai pentru Marea Britanie și Irlanda	V	230/115
Tip		2
Putere absorbită	W	1 750
Turație în gol	min ⁻¹	4 700
Adâncime de tăiere	mm	86
Diametru disc	mm	235
Grosime corp disc	mm	1,6
Alezaj disc	mm	30
Reglare unghi oblic		0–45°
Greutate	kg	8,4

L _{PA} (presiune sonoră)	dB(A)	101
K _{PA} (marjă presiune sonoră)	dB(A)	3
L _{WA} (putere sonoră)	dB(A)	110
K _{WA} (marjă putere sonoră)	dB(A)	3

Valorile totale ale vibrațiilor (suma vectorială a trei axe) determinată conform cu EN 60745-1, EN60745-2-5:

Valoarea nivelului vibrațiilor a _n		
a _n =	m/s ²	< 2,5
Marjă K =	m/s ²	1,5

Nivelul vibrațiilor menționat în această fișă de informații a fost măsurat conform cu un test standardizat prevăzut de standardul EN 60745 și poate fi folosit pentru compararea uneltelor. Poate fi folosit pentru o evaluare prealabilă a expunerii.



AVERTISMENT: Nivelul declarat al vibrațiilor este valabil pentru principalele aplicații ale uneltei. Totuși, în cazul în care unealta este utilizată pentru aplicații diferite, cu accesorii diferite sau întreținute necorespunzător, emisia de vibrații poate diferi. Acest fapt poate mări semnificativ nivelul de expunere de-a lungul întregii perioade de lucru.

De asemenea, trebuie luată în considerare o estimare a nivelului de expunere la vibrații în cazurile în care unealta este oprită sau atunci când funcționează însă nu efectuează practic nicio operație. Acest fapt poate reduce semnificativ nivelul de expunere de-a lungul întregii perioade de lucru.

Identificați măsuri suplimentare de siguranță pentru a proteja operatorul de efectele vibrațiilor, cum ar fi: efectuați întreținerea uneltei și a accesoriilor, păstrați mâinile calde, organizarea modelelor de lucru.

Siguranță

Europa

Unelte la 230 V 10 Amperi, rețea electrică

Marea Britanie și Irlanda

Unelte la 230 V 13 Amperi, ștechere introduse

Marea Britanie și Irlanda

Unelte la 115 V 16 Amperi, ștechere introduse

Definiții: Instrucțiunile de siguranță

Definițiile de mai jos descriu nivelul de severitate al fiecărui cuvânt de semnalizare. Vă rugăm să citiți manualul și să fiți atenți la aceste simboluri.



PERICOL: Indică o situație periculoasă imediată care, dacă nu este evitată, va determina decesul sau vătămarea gravă.



AVERTISMENT: Indică o situație potențial periculoasă care, dacă nu este evitată, ar putea determina decesul sau vătămarea gravă.



ATENȚIE: Indică o situație potențial periculoasă care, dacă nu este evitată, poate determina vătămări minore sau medii.

AVIZ: Indică o practică necorelată cu vătămarea personală care, dacă nu este evitată, poate determina daune asupra bunurilor.



Denotă riscul de electrocutare.



Denotă riscul de incendiu.

Declarația de conformitate CE

DIRECTIVA UTILAJE



D23700

DēWALT declară că aceste produse descrise în „specificațiile tehnice” sunt conforme cu normele: 2006/42/CE, EN 60745-1, EN 60745-2-5.

Aceste produse sunt, de asemenea, conforme cu Directiva 2004/108/CE. Pentru informații suplimentare, vă rugăm să contactați DēWALT la următoarea adresă sau să consultați coperta din spate a manualului.

Subsemnatul este responsabil pentru întocmirea dosarului tehnic și face această declarație în numele DēWALT.

Horst Grossmann
Vicepreședinte Inginerie și Dezvoltarea Produsului
DēWALT, Richard-Klinger-Straße 11,
D-65510, Idstein, Germany
31.12.2009



AVERTISMENT: Pentru a reduce riscul vătămării, citiți manualul de instrucțiuni.

Avertizări generale de siguranță privind uneltele electrice



AVERTISMENT! Citiți toate avertizările de siguranță și toate instrucțiunile. Nerespectarea avertizărilor și a instrucțiunilor poate conduce la electrocutare, incendii și/ sau vătămări grave.

PĂSTRAȚI TOATE AVERTIZĂRILE ȘI INSTRUCȚIUNILE PENTRU CONSULTARE ULTERIOARĂ

Termenul „unealtă electrică” din avertizări se referă la unealta electrică (cu cablu) alimentată de la rețeaua principală de energie sau la unealta electrică (fără cablu) alimentată de la baterie.

1) SIGURANȚA ÎN ZONA DE LUCRU

- Păstrați zona de lucru curată și bine iluminată.** Zonele dezordonate sau întunecate înlesnesc accidentele.

- Nu operați uneltele electrice în atmosfere inflamabile, cum ar fi în prezența lichidelor, gazelor sau pulberilor explozive.** Uneltele electrice generează scânteii ce pot aprinde pulberile sau vaporii.
- Țineți la distanță copiii și persoanele din jur în timp ce operați o unealtă electrică.** Distragerea atenției poate conduce la pierderea controlului.

2) SIGURANȚA ELECTRICĂ

- Ștecherile uneltelor electrice trebuie să se potrivească cu priza. Nu modificați niciodată ștecherul în vreun fel. Nu folosiți adaptoare pentru ștechere împreună cu uneltele electrice împământate (legate la masă).** Ștecherile nemodificate și prizele compatibile vor reduce riscul de electrocutare.
- Evitați contactul corpului cu suprafețele împământate precum țevi, radiatoare, cuptoare și frigidere.** Există un risc sporit de electrocutare în cazul în care corpul dvs. este în contact cu suprafețele împământate sau legate la masă.
- Nu expuneți uneltele electrice la ploaie sau condiții de umezeală.** Apa ce intră într-o unealtă electrică va spori riscul de electrocutare.
- Nu manipulați necorespunzător cablul. Nu utilizați niciodată cablul pentru transportarea, tragerea sau scoaterea din priză a unelei electrice. Țineți cablul departe de căldură, ulei, muchii ascuțite sau componente în mișcare.** Cablurile deteriorate sau încurcate sporesc riscul electrocutării.
- Atunci când operați o unealtă de lucru în aer liber, utilizați un prelungitor pentru exterior.** Utilizarea unui cablu adecvat pentru exterior reduce riscul de electrocutare.
- În cazul în care operarea unei unelte electrice într-un spațiu cu umiditate nu poate fi evitată, utilizați o alimentare cu protecție pentru dispozitivele de curent rezidual (RCD).** Utilizarea unui dispozitiv RCD reduce riscul electrocutării.

3) SIGURANȚA PERSONALĂ

- Fiiți precauți, fiți atenți la ceea ce faceți și respectați regulile de bun simț atunci când operați o unealtă electrică. Nu utilizați o unealtă electrică atunci când sunteți obosiți sau când vă aflați sub influența drogurilor, alcoolului sau medicației.** Un moment de neatenție în timpul operării uneltelor electrice poate conduce la vătămări personale grave.

- b) **Utilizați echipamentul de protecție personală. Purtați întotdeauna ochelari de protecție.** Echipamentul de protecție precum măștile anti-praf, încălțăminte de siguranță antiderapantă, căștile sau dopurile pentru urechi utilizate pentru anumite condiții de lucru vor reduce vătămările personale.
- c) **Preîntâmpinați pornirea accidentală. Asigurați-vă că întrerupătorul se află în poziția oprit înainte de conectarea la sursa de alimentare și/sau la acumulator, înainte de ridicarea sau transportarea uneltei.** Transportarea uneltelor electrice ținând degetul pe întrerupător sau alimentarea cu tensiune a uneltelor electrice ce au întrerupătorul în poziția pornit înlesnesc producerea accidentelor.
- d) **Îndepărtați orice cheie sau clește de reglare înainte de a porni unealta electrică.** O cheie sau un clește rămas atașat la o componentă rotativă a uneltei electrice poate conduce la vătămări personale.
- e) **Nu vă întindeți pentru a apuca unealta de lucru. Mențineți-vă întotdeauna stabilitatea și echilibrul.** Acest lucru permite un control mai bun al uneltei electrice în situații neașteptate.
- f) **Îmbrăcați-vă corespunzător. Nu purtați îmbrăcăminte largă sau bijuterii. Păstrați-vă părul, îmbrăcăminte și mănușile departe de componentele în mișcare.** Îmbrăcăminte largă, bijuteriile sau părul lung pot fi prinse în componentele în mișcare.
- g) **În cazul în care dispozitivele prezintă posibilitatea conectării de accesorii pentru aspirația și colectarea prafului, asigurați-vă că aceste accesorii sunt conectate și utilizate în mod corespunzător.** Utilizarea dispozitivelor de colectare a prafului poate reduce pericolele impuse de existența prafului.
- c) **Deconectați ștecherul de la sursa de alimentare și/sau acumulatorul de la unealta electrică înainte efectuării oricărui reglaje, modificării accesoriilor sau depozitării uneltelor electrice.** Aceste măsuri preventive de siguranță reduc riscul pornirii accidentale a uneltei electrice.
- d) **Nu depozitați unelte electrice în stare inactivă la îndemâna copiilor și nu permiteți persoanelor nefamiliarizate cu unealta de lucru sau cu aceste instrucțiuni să o utilizeze.** Uneltele electrice sunt periculoase în mâinile utilizatorilor neinstruiți.
- e) **Efectuați întreținerea uneltelor electrice. Verificați alinierea necorespunzătoare sau blocarea componentelor în mișcare, ruperea componentelor și orice altă stare ce ar putea afecta operarea uneltelor electrice. În cazul deteriorării, prevedeți repararea uneltei electrice înainte de utilizare.** Multe accidente sunt cauzate de unelte electrice întreținute necorespunzător.
- f) **Păstrați uneltele de tăiat ascuțite și curate.** Este puțin probabil ca uneltele de tăiat cu tășuri ascuțite și întreținute în mod corespunzător să se blocheze, acestea fiind mai ușor de controlat.
- g) **Utilizați unealta electrică, accesoriile și cuțitele uneltei etc. conform acestor instrucțiuni, ținând cont de condițiile de lucru și de lucrarea ce trebuie să fie efectuată.** Utilizarea uneltei de lucru pentru operații diferite de cele conform destinației de utilizare ar putea conduce la situații periculoase.

5) SERVICE

- a) **Prevedeți repararea uneltei de lucru de către o persoană calificată, folosind exclusiv piese de schimb identice.** Astfel, vă asigurați că este păstrată siguranța uneltei electrice.

Reguli suplimentare de siguranță specifice pentru ferăstrăul circular

Instrucțiuni de siguranță pentru toate ferăstraiele

PERICOL:

- a) **Țineți mâinile la distanță față de zona de tăiere și disc.** Țineți cealaltă mână pe mânerul auxiliar sau pe carcasa motorului. Dacă ambele mâini țin ferăstrăul, nu există riscul să fie tăiate de disc.

4) UTILIZAREA ȘI ÎNGRIJIREA UNELTELOR ELECTRICE

- a) **Nu forțați unealta electrică. Utilizați unealta electrică adecvată pentru aplicația dvs.** Unealta de lucru adecvată va efectua lucrarea mai bine și în mod mai sigur, în ritmul pentru care a fost concepută.
- b) **Nu utilizați unealta electrică în cazul în care întrerupătorul nu comută în poziția pornit și oprit.** Orice unealtă electrică ce nu poate fi controlată cu ajutorul întrerupătorului este periculoasă și trebuie să fie reparată.

b) **Nu întindeți mâinile sub piesa de prelucrat.**

Apărătoarea nu vă poate proteja de disc sub piesa de prelucrat.

c) **Reglați adâncimea de tăiere potrivit grosimii piesei de prelucrat.** Sub piesa de lucru trebuie să se vadă mai puțin dintr-un dinte de disc.

d) **Nu țineți niciodată în mâini sau pe picior piesa pe care o tăiați. Fixați piesa de prelucrat pe o platformă stabilă.** Este important să sprijiniți în mod adecvat piesa de prelucrat pentru a minimiza expunerea corpului, blocarea discului sau pierderea controlului.

e) **Țineți unealta electrică pe suprafețele izolate pentru prindere atunci când efectuați o operație în care unealta de debitat poate atinge cabluri ascunse sau propriul cablu de alimentare.** Contactul cu un cablu sub tensiune va determina, de asemenea, scurgerea curentului în componentele metalice expuse ale unelei electrice și va cauza electrocutarea operatorului.

f) **Atunci când efectuați spintecări, utilizați întotdeauna un ghidaj paralel sau o riglă de ghidare.** Prin aceasta se îmbunătățește precizia tăieturii și se reduc șansele de blocare a discului.

g) **Utilizați întotdeauna discuri de dimensiunea și forma corectă (diamantate față de rotunde) a orificiilor arborelui.** Discurile care nu se potrivesc cu sistemele de montaj ale ferăstrăului vor funcționa excentric, determinând pierderea controlului.

h) **Nu utilizați niciodată șaibe sau șuruburi deteriorate sau incorecte pentru discuri.** Șaibele și șurubul pentru disc au fost special concepute pentru ferăstrăul dvs., pentru performanța și siguranța optime în timpul operării.

reacția motorului dirijează rapid unitatea înapoi înspre operator;

- dacă discul se îndoaie sau nu se aliniază corect în tăietură, zimiții de pe marginea din spate a discului pot săpa în suprafața superioară a lemnului, făcând ca discul să iasă în sus din tăietură și să fie proiectată înspre operator.

Reculul este rezultatul utilizării greșite și/sau procedurilor sau condițiilor incorecte de operare a ferăstrăului și pot fi evitate adoptând măsurile de precauție menționate în continuare.

- a) **Mențineți ambele mâini bine strânse pe ferăstrău și poziționați-le astfel încât să poată face față forțelor de recul. Poziționați-vă corpul pe oricare din lateralele discului, însă nu în linie cu aceasta.** Reculul poate cauza ricoșarea discului înapoi, însă forțele de recul pot fi controlate de operator dacă sunt adoptate măsuri de precauție adecvate.
- b) **Atunci când discul se blochează sau atunci când întrerupeți o tăietură din orice motiv, eliberați întrerupătorul și țineți nemișcat ferăstrăul în material până când discul se oprește complet. Nu încercați niciodată să scoateți discul din material sau să trageți înapoi ferăstrăul în timp ce discul se mișcă; în caz contrar, se poate declanșa reculul.** Examinați și adoptați măsuri de corecție pentru a elimina cauza blocării discului.
- c) **Atunci când reporniți ferăstrăul introdus în piesa de prelucrat, centrați discul acestuia în tăietură și verificați ca dinții acestuia să nu fi intrat în material.** În cazul în care discul ferăstrăului se blochează, aceasta poate să iasă din tăietură sau să ricoșeze din piesa de prelucrat atunci când ferăstrăul este repornit.
- d) **Sprijiniți panourile mari pentru a minimiza riscul de agățare a discului și de recul.** Panourile mari au tendința de a se îndoi sub propria greutate. Suporturile trebuie poziționate sub panou, pe ambele laturi, aproape de linia de tăiere și aproape de marginea panoului.
- e) **Nu folosiți discuri boante sau deteriorate.** Discurile neascuțite sau incorect poziționate produc tăieturi înguste, cauzând fricțiune excesivă, blocarea discului și reculul.
- f) **Manetele de blocare pentru adâncimea discului și reglarea înclinației trebuie să fie strânse și fixate înainte de efectuarea tăieturii.** Dacă reglajul discului se deplasează

Instrucțiuni suplimentare de siguranță valabile pentru toate ferăstraiele

Cauzele și măsurile de precauție adoptate de operator pentru recul:

- reculul reprezintă reacția bruscă a unui disc agățate, blocate sau aliniat incorect, ce determină deplasarea în sus a ferăstrăului, de pe piesa de prelucrat înspre operator;
- atunci când discul este agățat sau blocat strâns în tăietură, aceasta se împiedică, iar

în timpul efectuării tăieturii, ar putea determina blocarea sau reculul.

- g) **Acordați o atenție suplimentară atunci când efectuați decupaje în pereți sau în alte zone fără vizibilitate.** Discul care pătrunde în material poate tăia obiecte ce pot cauza reculul.

Instrucțiuni de siguranță pentru ferăstraie cu apărătoare de disc oscilantă

- a) **Înainte de fiecare utilizare, verificați închiderea corespunzătoare a apărătorii inferioare. Nu operați ferăstrăul dacă apărătoarea inferioară nu se mișcă liber și nu se închide imediat. Nu fixați sau nu legați niciodată apărătoarea inferioară în poziția deschis.** În cazul scăpării accidentale a ferăstrăului, apărătoarea inferioară se poate îndoi. Ridicați apărătoarea inferioară cu mânerul de retragere și asigurați-vă că nu atinge discul sau orice altă componentă și că se mișcă liber în toate unghiurile și adâncimile de tăiere.
- b) **Verificați funcționarea arcului apărătorii inferioare. Dacă apărătoarea și arcul nu funcționează corect, acestea trebuie reparate înainte de utilizare.** Apărătoarea inferioară poate funcționa lent datorită pieselor deteriorate, depunerilor vâscoase sau acumulărilor de reziduuri.
- c) **Apărătoarea inferioară trebuie retrasă manual numai pentru tăieturile speciale precum „decupajele” și „tăieturile combinate”.** Ridicați apărătoarea inferioară cu mânerul de retragere și, de îndată ce discul pătrunde în material, apărătoarea inferioară trebuie eliberată. Pentru orice alte tipuri de tăiere cu ferăstrăul, apărătoarea inferioară ar trebui să funcționeze în mod automat.
- d) **Trebuie să verificați întotdeauna ca apărătoarea inferioară să acopere discul înainte de a poziționa ferăstrăul pe bancă sau podea.** Un disc neprotejat, liber va cauza ricoșarea înapoi a ferăstrăului care va tăia orice îi stă în cale. Fiți atenți la timpul necesar pentru ca discul să se oprească după eliberarea întrerupătorului.

Instrucțiuni suplimentare de siguranță pentru toate ferăstraiele cu cuțit de despicare

- a) **Utilizați cuțitul de despicare adecvat pentru discul folosit.** Pentru funcționarea cuțitului de despicare, este necesar ca acesta să fie mai gros decât corpul discului, însă mai subțire decât zimții acesteia.
- b) **Reglați cuțitul de despicare conform instrucțiunilor din acest manual.** Distanțarea, poziționarea și alinierea incorectă pot anula efectul cuțitului de despicare în împiedicarea reculului.
- c) **Utilizați întotdeauna cuțitul de despicare, cu excepția cazurilor în care efectuați decupaje.** Cuțitul de despicare trebuie să fie poziționat la loc după efectuarea decupajelor. Cuțitul de despicare cauzează interferențe în timpul efectuării decupajelor și poate genera reculul.
- d) **Pentru funcționarea cuțitului de despicare, acesta trebuie să fie cuplat în piesa de prelucrat.** În timpul tăieturilor scurte, cuțitul de despicare nu împiedică reculul.
- e) **Nu operați ferăstrăul în cazul în care cuțitul de despicare este îndoit.** Chiar și un contact ușor poate încetini viteza de închidere a apărătorii.

Instrucțiuni suplimentare de siguranță pentru ferăstraiele circulare

- **Purtați echipament de protecție pentru urechi.** Expunerea la zgomot poate determina pierderea auzului.
- **Purtați o mască antipraf.**
- **Nu utilizați discuri de diametru mai mare sau mai mic decât cel comandat.** Pentru dimensionarea adecvată a discurilor, consultați specificațiile tehnice. Utilizați exclusiv discurile menționate în acest manual, ce respectă standardul EN 847-1.
- **Nu folosiți niciodată discuri abrazive de debitat.**

Riscuri reziduale

În ciuda aplicării regulamentelor de siguranță corespunzătoare și implementării dispozitivelor de siguranță, anumite riscuri reziduale nu pot fi evitate. Acestea sunt:

- Afectarea auzului.

- Riscul de vătămări personale datorat particulelor proiectate.
- Riscul de arsuri cauzate de accesoriile încălzite pe durata operării.
- Riscul de vătămări personale datorat utilizării prelungite.

Marcajele prezente pe unealtă

Pictogramele următoare sunt afișate pe unealtă:



Citiți manualul de instrucțiuni înainte de utilizare.

AMPLASAREA CODULUI PENTRU DATĂ (FIG. 1)

Codul pentru dată (ff), care include, de asemenea, anul de fabricație este imprimat pe carcasă.

Exemplu:

2010 XX XX
Anul fabricației

Conținutul ambalajului

Ambalajul conține:

- 1 Ferăstrău circular
 - 1 Ghidaj paralel
 - 1 Cheie disc ferăstrău
 - 1 Manual de instrucțiuni
 - 1 Schemă descompusă
- Verificați eventualele deteriorări ale unelei, ale componentelor sau accesoriilor, ce ar fi putut surveni în timpul transportului.
 - Acordați timpul necesar pentru a citi integral și pentru a înțelege acest manual înaintea utilizării.

Descriere (fig. 1)



AVERTISMENT: Nu modificați niciodată unealta electrică sau vreo componentă a acesteia. Acest fapt ar putea conduce la deteriorări sau vătămări corporale.

- Întreprător de pomire/oprire
- Buton de siguranță
- Mâner frontal
- Buton de blocare a axului
- Orificiu de evacuare a prafului extras
- Ghidaj ferăstrău
- Cuțit de despicare

- Manetă retragere apărătoare inferioară
- Apărătoare disc inferioară
- Disc de ferăstrău
- Buton de reglare unghi oblic
- Marcaj pentru tăietură oblică
- Marcaj pentru tăietură dreaptă
- Buton de reglare a adâncimii
- Ghidaj paralel

DESTINAȚIA DE UTILIZARE

Ferăstrăul circular D23700 a fost conceput pentru efectuarea operațiilor profesionale de tăiere a lemnului și a materialelor plastice.

NU utilizați în condiții de umezeală sau în prezența lichidelor sau a gazelor inflamabile.

Acest ferăstrău circular este o unealtă electrică profesională.

NU permiteți copiilor să intre în contact cu unealta. Este necesară supravegherea atunci când unealta este folosită de operatori neexperimentați.

Siguranța electrică

Motorul electric a fost conceput pentru a fi alimentat cu un singur nivel de tensiune. Verificați întotdeauna ca alimentarea cu energie să corespundă tensiunii de pe plăcuța cu specificații.



Unealta dvs. DeWALT prezintă izolare dublă în conformitate cu standardul EN 60745; prin urmare, nu este necesară împământarea.



AVERTISMENT: Unitățile de 115 V trebuie să fie operate printr-un transformator de izolare de siguranță, cu ecrane conectate la împământare între bobina principală și cea secundară.

În cazul în care cablul de alimentare este deteriorat, acesta trebuie să fie înlocuit cu un cablu special pregătit, disponibil la unitatea de service DeWALT.

Înlocuirea ștecherului (numai pentru Regatul Unit și Irlanda)

Dacă trebuie instalat un ștecher de alimentare nou:

- Eliminați în siguranță ștecherul vechi.
- Conectați conductorul maro la borna sub tensiune din priză.
- Conectați conductorul albastru la borna neutră.



AVERTISMENT: Nu trebuie efectuată nicio conexiune la borna de împământare.

Urmați instrucțiunile de montaj furnizate împreună cu șteherele de bună calitate. Siguranță recomandată: 13 A.

Utilizarea unui cablu prelungitor

În cazul în care este necesar un cablu prelungitor, utilizați un cablu prelungitor aprobat, cu 3 conductori, adecvat pentru puterea absorbită a acestei unelte (consultați specificația tehnică). Dimensiunea minimă a conductorilor este 1,5 mm²; lungimea maximă este 30 m.

Atunci când utilizați un tambur cu cablu, desfășurați întotdeauna complet cablul.

ASAMBLARE ȘI REGLAJE



AVERTISMENT: Pentru a reduce riscul vătămării, oprii unitatea și deconectați aparatul de la sursa de alimentare înainte de a instala și a scoate accesoriile, înainte de a efectua reglajele sau modificări de instalare sau atunci când efectuați reparații. Asigurați-vă că întrerupătorul de declanșare se află în poziția OPRIT. O pornire accidentală poate cauza vătămarea.

Reglarea adâncimii de tăiere (fig. 1, 2)

1. Slăbiți butonul de reglare a adâncimii (n).
2. Deplasați ghidajul (f) pentru a obține adâncimea corectă de tăiere.
3. Strângeți butonul de reglare a adâncimii (n).



AVERTISMENT: Pentru rezultate optime, lăsați discul ferăstrăului să iasă din piesa de prelucrat cu aproximativ 3 mm (consultați inserția din figura 2).

Reglarea unghiului oblic (fig. 3)

Unghiul oblic poate fi reglat între 0° și 45°.

1. Slăbiți butonul de reglare a unghiului oblic (k).
2. Setati unghiul oblic înclinând ghidajul ferăstrăului (f) până când marcajul indică unghiul dorit pe scală.
3. Strângeți butonul de reglare a unghiului oblic (k).

Reglarea ghidajului pentru tăieturi la 90° (fig. 1, 4)

1. Reglați ferăstrăul la un unghi de 0°.
2. Retrageți apărătoarea discului folosind maneta (h) și poziționați ferăstrăul pe partea cu discul.
3. Slăbiți butonul de reglare a unghiului oblic (k).
4. Poziționați un șablon de unghiuri pe disc (f) și ghidaj (f) pentru a regla setarea la 90°.
 - Slăbiți piulița (p) limitatorului (q).
 - Reglați limitatorul (q) după necesități.
 - Strângeți piulița (p) și butonul de reglare (k).

Înlocuirea discului ferăstrăului (fig. 5)

1. Cuplați butonul de blocare a axului (d) și deșurubați șurubul de fixare a discului (r) rotindu-l în sens invers acelor de ceasornic folosind cheia hexagonală furnizată împreună cu unealta.
2. Retrageți apărătoarea inferioară a discului (i) folosind maneta (h) și înlocuiți discul (j). Montați la loc șaibele (s și t) în poziția corectă.
3. Verificați direcția de rotire a discului.
4. Înfiletați manual pe șurubul de prindere a discului (r) pentru a menține șaiba pe poziție. Rotiți în sens orar.
5. Apăsati butonul de blocare a axului (d) în timp ce rotiți axul până când discul încetează să se rotească.
6. Strângeți bine șurubul de prindere a discului folosind cheia.

Reglarea cuțitului de despicare (fig. 5)

Pentru reglarea corectă a cuțitului de despicare (g), consultați inserția din figura 5. Reglați distanța cuțitului de despicare după ce schimbați discul ferăstrăului sau ori de câte ori este necesar.

1. Reglați adâncimea de tăiere la 0 mm pentru a avea acces la ambele șuruburi de prindere (u) ale cuțitului de despicare.
2. Slăbiți șuruburile (u) și extindeți cuțitul de despicare la lungimea maximă.
3. Reglați jocul și strângeți șurubul.

Reglarea marcajelor firului de tăiat (fig. 6)

Marcajele pentru tăieturile oblice (l) și pentru tăieturile drepte (m) dispun de câte două caneluri fiecare:

- canelură îngustă: pentru centrarea discurilor standard din oțel
- canelură lată: pentru centrarea discurilor TCT

Pentru reglare, procedați în felul următor:

1. Cu discul blocat la 90°, faceți o tăietură de probă de aprox. 400 mm.
2. Retrageți încet ferăstrăul.
3. Slăbiți șurubul (v) și aliniați tăietura (w) și marcajul (m).
4. Strângeți bine șurubul (v).

Ambele marcaje de ale firului de tăiere sunt acum reglate corect.

Montarea și demontarea ghidajului paralel (fig. 7)

Ghidajul paralel (o) este utilizat pentru tăierea paralel cu marginea piesei de prelucrat.

Montarea

1. Introduceți ghidajul paralel (o) în ghidajul ferăstrăului (f), conform ilustrației.
2. Introduceți șurubul (x) în orificiu (y).
3. Așezați suportul de prindere (z) peste șurub și strângeți șurubul de blocare (aa).

Reglarea

1. Slăbiți șurubul de blocare (aa) și setați ghidajul paralel (o) la lățimea dorită. Reglarea poate fi citită pe gradăție (bb).
2. Strângeți șurubul de blocare (aa). Marcajele (cc) și (dd) pot fi utilizate ca ghidaj: marcajul (cc): pentru discuri standard din oțel, marcajul (dd): pentru discuri TCT.

Înainte de utilizare

- Asigurați-vă că apărătorii sunt montate corect. Apărătoarea discului de ferăstrău trebuie să fie în poziție închisă.
- Asigurați-vă că discul ferăstrăului se rotește în direcția săgeții de pe disc.

OPERARE

Instrucțiuni de utilizare



AVERTISMENT: Respectați întotdeauna instrucțiunile de siguranță și reglementările aplicabile.



AVERTISMENT: Pentru a reduce riscul de vătămări personale grave, opriți unealta și deconectați-o de la sursa de alimentare înainte de a efectua orice reglaje sau de a scoate/instala atașamente sau accesorii.



AVERTISMENT:

- Asigurați-vă că materialul ce trebuie debitat este bine fixat pe poziție.
- Aplicați numai o presiune ușoară pe unealtă și nu aplicați o presiune laterală pe discul ferăstrăului.
- Evitați suprasolicitarea.
- Nu folosiți discuri excesiv de uzate. Nu utilizați ferăstrăul pentru decupaje.

Poziția corectă a mâinilor (fig. 8)



AVERTISMENT: Pentru a reduce riscul de vătămări personale grave, adoptați ÎNTOTDEAUNA o poziție corectă a mâinilor, conform ilustrației.



AVERTISMENT: Pentru a reduce riscul de vătămări personale grave, țineți ÎNTOTDEAUNA ferm unealta, fiind pregătiți pentru o reacție neașteptată.

Țineți unealta de mânerul principal (ee) și de mânerul auxiliar (c) pentru ghidarea corectă a ferăstrăului.

Pornirea și oprirea (fig. 1)

Din motive de siguranță, întrerupătorul de pornire/oprire (a) al unelei este dotat cu un buton de siguranță (b). Apăsăți butonul de siguranță pentru a debloca unealta. Pentru a porni unealta, apăsați întrerupătorul de pornire/oprire (a). De îndată ce întrerupătorul de pornire/oprire este eliberat, întrerupătorul de siguranță se activează automat pentru a preîntâmpina pornirea accidentală a mașinii.



AVERTISMENT: Nu porniți sau nu opriți unealta atunci când discul ferăstrăului atinge piesa de prelucrat sau alte materiale.



AVERTISMENT: Nu utilizați dispozitivul de blocare a axului în timp ce unealta este în funcțiune.



Lubrifierea

Unealta dvs. electrică nu necesită lubrifiere suplimentară.



Curățarea



AVERTISMENT: Suflați murdăria și praful din carcasa principală cu aer uscat de îndată ce se strânge murdăria în interiorul și în jurul orificiilor de aerisire. Purtați echipament de protecție aprobat pentru ochi și o mască aprobată de praf atunci când efectuați procedura următoare.



AVERTISMENT: Nu utilizați niciodată solvenți sau alte produse chimice puternice pentru curățarea componentelor nemetalice ale unelei. Aceste produse chimice pot deprecia materialele utilizate în aceste componente. Folosiți o cârpă umezită doar cu apă și cu săpun delicat. Nu permiteți niciodată pătrunderea vreunui lichid în unealtă; nu scufundați niciodată vre-o parte a unelei în lichid.



Extragerea prafului (fig. 1)

Unealta este prevăzută cu o evacuare pentru praf (e).

- Ori de câte ori este posibil, conectați un dispozitiv de extracție a prafului, conceput în conformitate cu regulamentele relevante referitoare la emisiile de praf.
- Utilizați întotdeauna un extractor de aspirație, conceput în conformitate cu directivele aplicabile referitoare la emisiile de praf atunci când tăiați lemn. Furtunurile de aspirație ale majorității aspiratoarelor se vor potrivi direct în evacuarea pentru praf.



AVERTISMENT: Nu folosiți un extractor de aspirație fără protecția adecvată la scântei atunci când tăiați metale cu ferăstrăul.

ÎNȚREȚINERE

Unealta dumneavoastră DeWALT a fost concepută pentru a opera o perioadă îndelungată de timp, cu un nivel minim de întreținere. Funcționarea satisfăcătoare continuă depinde de îngrijirea corespunzătoare a unelei și de curățarea în mod regulat.



AVERTISMENT: Pentru a reduce riscul vătămării, opriți unitatea și deconectați aparatul de la sursa de alimentare înainte de a instala și a scoate accesoriile, înainte de a efectua reglaje sau modificări de instalare sau atunci când efectuați reparații. Asigurați-vă că întrerupătorul de declanșare se află în poziția OPRIT. O pornire accidentală poate cauza vătămarea.

Accesorii opționale



AVERTISMENT: Deoarece accesoriile, altele decât cele oferite de DeWALT, nu au fost testate pentru acest produs, folosirea unor astfel de accesorii cu această unealtă poate fi periculoasă. Pentru a reduce riscul de vătămare, trebuie utilizate exclusiv accesorii recomandate DeWALT împreună cu acest produs.

Consultați reprezentantul dvs. pentru informații suplimentare despre accesorii corespunzătoare.

Protejarea mediului înconjurător



Colectarea selectivă. Acest produs nu trebuie să fie aruncat împreună cu gunoierul menajer.

În cazul în care constatați că produsul dvs. DeWALT trebuie înlocuit sau în cazul în care nu vă mai este de folos, nu îl aruncați împreună cu

gunoiul menajer. Prevedeți colectarea selectivă pentru acest produs.



Colectarea selectivă a produselor uzate și a ambalajelor permite reciclarea și refolosirea materialelor. Reutilizarea materialelor reciclate contribuie la prevenirea poluării mediului înconjurător și reduce cererea de materii prime.

Este posibil ca regulamentele locale să prevadă colectarea selectivă a produselor electrice de uz casnic la centrele municipale de deșeuri sau de către comerciant atunci când achiziționați un produs nou.

DEWALT pune la dispoziție o unitate pentru colectarea și reciclarea produselor DEWALT când acestea au ajuns la sfârșitul perioadei de funcționare. Pentru a beneficia de acest serviciu, vă rugăm să returnați produsul dvs. la orice agent de reparații autorizat care îl va colecta pentru dvs.

Puteți verifica localizarea celui mai apropiat agent de reparații autorizat contactând biroul DEWALT la adresa indicată în prezentul manual. Alternativ, o listă a agenților de reparații DEWALT autorizați și detalii complete despre operațiile de service post-vânzare și despre datele de contact sunt disponibile pe Internet la adresa:

www.2helpU.com.

Stanley Black & Decker
Phoenicia Business Center
Strada Turturelelor, nr 11A, Etaj 6, Modul 15,
Sector 3 Bucuresti
Telefon: +4021.320.61.04/05