



402112-14 RO

Traducere a instrucțiunilor originale

D21583

Figura 1

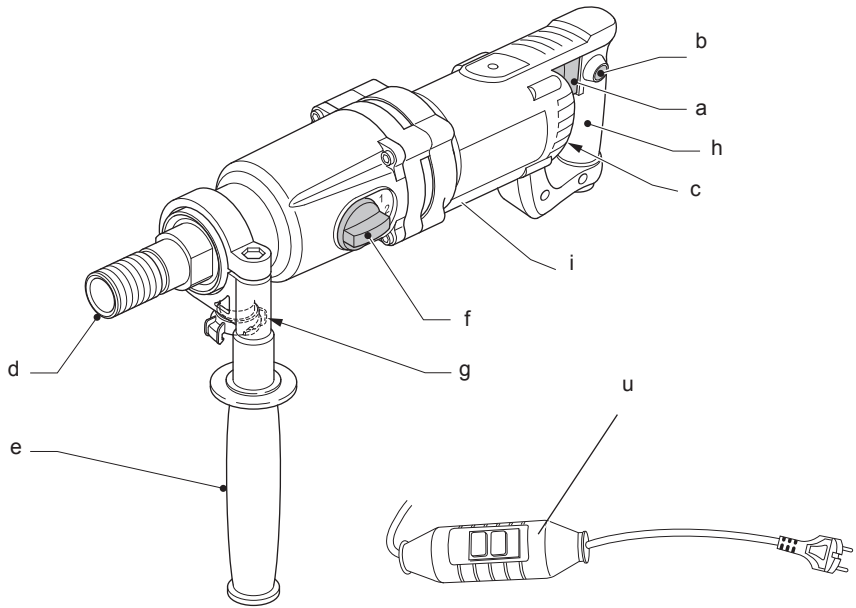


Figura 2

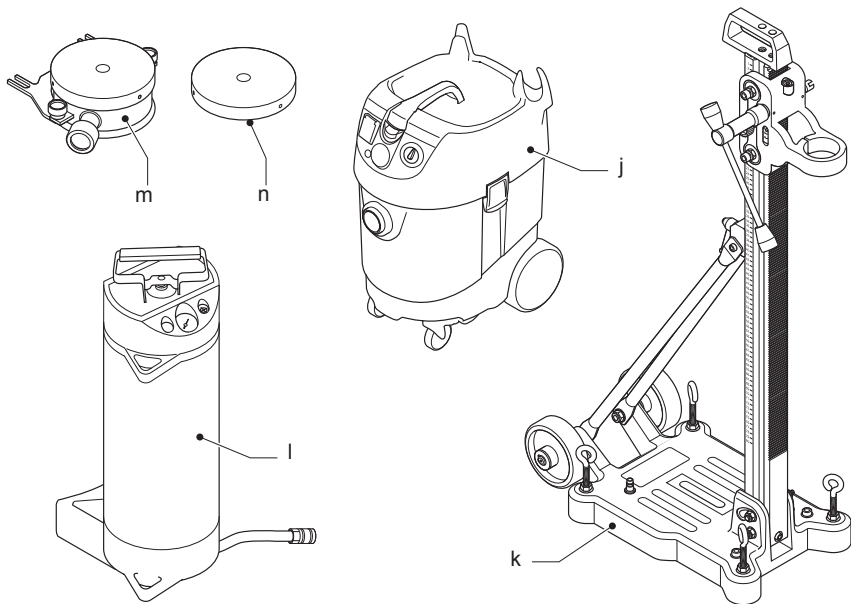


Figura 3

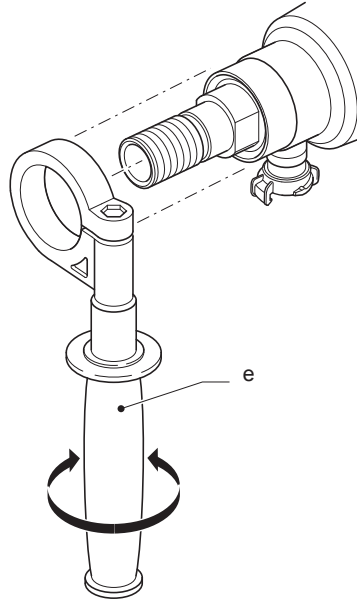


Figura 4

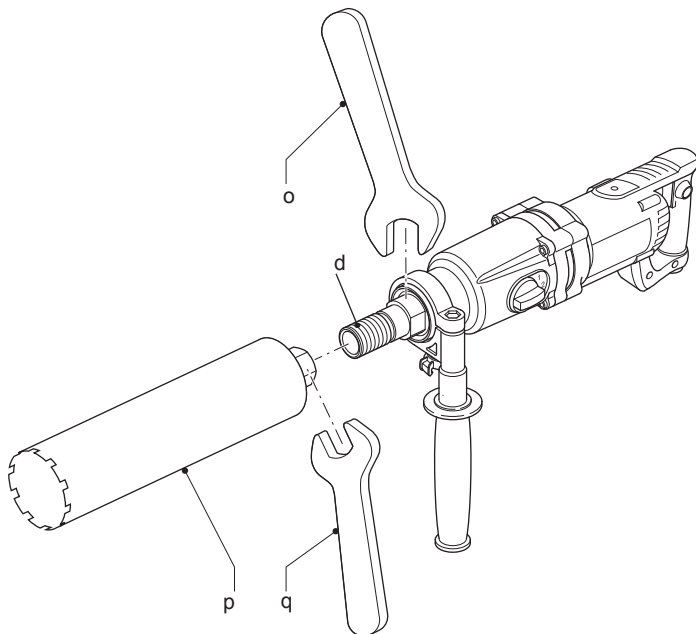


Figura 5

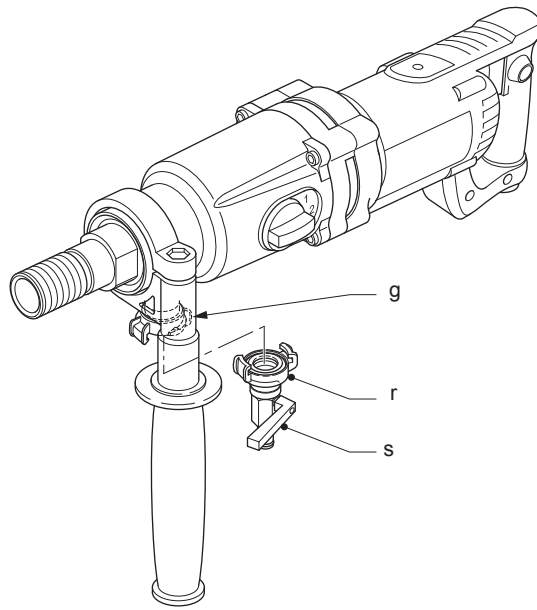


Figura 6

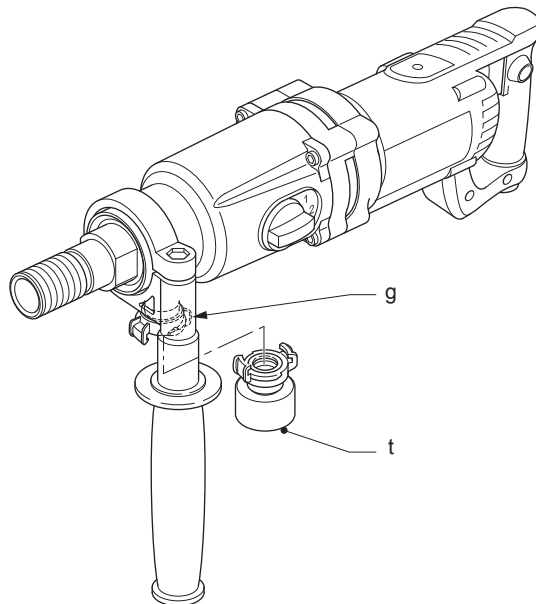


Figura 7

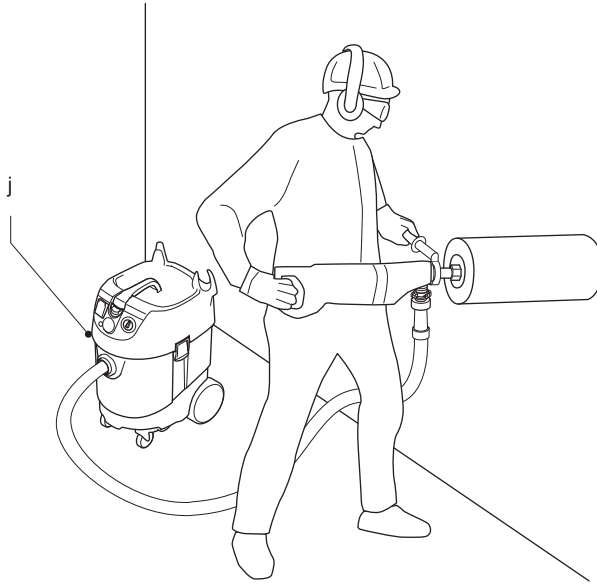
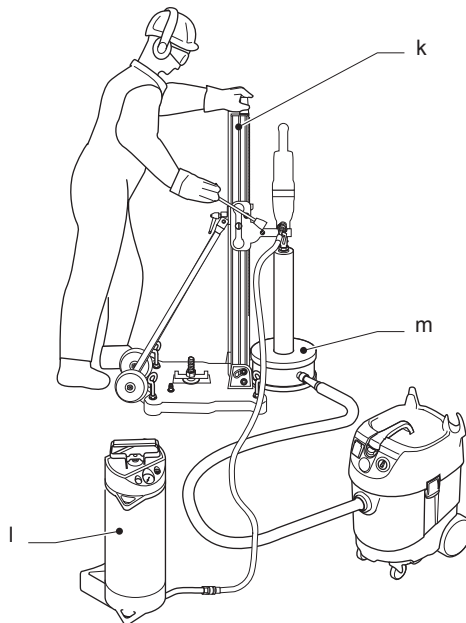


Figura 8



MAȘINĂ DE GĂURIT CU CAROTĂ DIAMANTATĂ

D21583

Felicitări!

Ați ales o unealtă DEWALT. Anii de experiență, cercetarea și inovarea minuțioasă în ceea ce privește produsul fac din DEWALT unul dintre partenerii cei mai de încredere pentru utilizatorii de unelte electrice profesionale.

Specificații tehnice

D21583		
Tensiune	V	230
(Numai pentru Regatul Unit și Irlanda)	V	230/115
Tip		1
Putere absorbită	W	1.910/1.705
Putere de ieșire	W	1.300/1.050
Turație în gol		
viteza I	min ⁻¹	0-1.000
viteza II	min ⁻¹	0-2.400
viteza III	min ⁻¹	0-4.600
Turație în sarcină		
viteza I	min ⁻¹	0-570
viteza II	min ⁻¹	0-1.300
viteza III	min ⁻¹	0-2.800
Filet ax		1/2" (Mamă); 1 1/4" (Tată)
Clemă mâner lateral	mm	60 (Normă europeană)
Clasa de protecție		II
Presiune max. apă	bar	3
Greutate	kg	6,4

CAPACITATE DE GĂURIRE

Găurire în zidărie

viteza I		
Manual	mm	-
Fixă	mm	122-202
lungime max:	mm	350
viteza II		
Manual	mm	62-100
Fixă	mm	62-122
lungime max:	mm	350
viteza III		
Manual	mm	12-62
Fixă	mm	12-62
lungime max:	mm	350

Capacitate de găurire în beton

viteza I		
Manual	mm	-
Fixă	mm	82-152
lungime max:	mm	400
viteza II		
Manual	mm	-
Fixă	mm	42-82
lungime max:	mm	400
viteza III		
Manual	mm	12-40
Fixă	mm	12-42
lungime max.:	mm	400

D21583

Manual		
L _{PA} (presiune sonoră)	dB(A)	86,5
K _{PA} (marjă presiune sonoră)	dB(A)	3,0
L _{WA} (putere sonoră)	dB(A)	97,5
K _{WA} (marjă putere sonoră)	dB(A)	2,9
Fixă		
L _{PA} (presiune sonoră)	dB(A)	88,2
K _{PA} (marjă presiune sonoră)	dB(A)	3,1
L _{WA} (putere sonoră)	dB(A)	101,2
K _{WA} (marjă putere sonoră)	dB(A)	3,0

Valorile totale ale vibrațiilor (suma vectorială pe trei axe) determinată conform cu EN 60745:

$$\text{Valoarea nivelului vibrațiilor } a_h = \frac{\text{m/s}^2}{\text{Marjă } K} = \frac{5,5}{2,0}$$

Nivelul vibrațiilor menționat în această fișă de informații a fost măsurat conform cu un test standardizat prevăzut de standardul EN 60745 și poate fi folosit pentru compararea uneltelor. Poate fi folosit pentru o evaluare prealabilă a expunerii.



AVERTISMENT: Nivelul declarat al vibrațiilor este valabil pentru principalele aplicații ale unelei. Totuși, în cazul în care unealta este utilizată pentru aplicații diferite, cu accesorii diferite sau întreținute necorespunzător, emisia de vibrații poate diferi. Acest fapt poate mări

semnificativ nivelul de expunere de-a lungul întregii perioade de lucru.

De asemenea, trebuie luată în considerare o estimare a nivelului de expunere la vibrații în cazurile în care unealta este oprită sau atunci când funcționează însă nu efectuează practic nicio operație. Acest fapt poate reduce semnificativ nivelul de expunere de-a lungul întregii perioade de lucru.



AVERTISMENT: Identificați măsuri suplimentare de siguranță pentru protecția operatorului de efectele vibrațiilor, cum ar fi: întreținerea uneltei și accesoriilor, menținerea caldă a mâinilor, formarea machetelor de lucru.

Siguranțe:

Europa	Unelte la 230 V	10 Amperi, rețea electrică
Marea Britanie și Irlanda	Unelte la 230 V	13 Amperi, ștechere introduse
Marea Britanie și Irlanda	Unelte la 115 V	16 Amperi, rețea electrică

NOTĂ: Acest dispozitiv este destinat conectării la un sistem de alimentare electrică cu o impedanță maximă permisă a sistemului Z_{max} de 0,25Ω în punctul de conectare (cutia de alimentare) al alimentării utilizatorului.

Utilizatorul trebuie să se asigure că acest dispozitiv este conectat doar la un sistem de alimentare care respectă cerința de mai sus. Dacă este necesar, utilizatorul poate solicita furnizorului de energie comunicarea impedanței sistemului în punctul de conectare.

Definiții: Instrucțiuni de siguranță

Definițiile de mai jos descriu nivelul de severitate al fiecărui cuvânt de semnalizare. Vă rugăm să citiți manualul și să fiți atenți la aceste simboluri.



PERICOL: Indică o situație periculoasă imediată care, dacă nu este evitată, va determina **decesul sau vătămarea gravă**.



AVERTISMENT: Indică o situație potențial periculoasă care, dacă nu este evitată, **ar putea determina decesul sau vătămarea gravă**.



ATENȚIE: Indică o situație potențial periculoasă care, dacă nu este evitată, **poate determina vătămări minore sau medii**.

OBSERVAȚIE: Indică o practică necorelată cu vătămarea personală care, dacă nu este evitată, **poate determina daune asupra bunurilor**.



Denotă riscul de electrocutare.



Denotă riscul de incendiu.

Declarația de conformitate CE

DIRECTIVA PENTRU UTILAJE



D21583

DeWALT declară că aceste produse descrise în „specificația tehnică” sunt conforme cu normele: 2006/42/CE, EN 60745-1, EN 60745-2-1.

(Utilizarea în poziție fixă) EN 61029-1, EN 61029-2-6.

Aceste produse sunt, de asemenea, conforme cu Directiva 2004/108/CE. Pentru informații suplimentare, vă rugăm să contactați DeWALT la următoarea adresă sau să consultați coperta din spate a manualului.

Subsemnatul este responsabil pentru întocmirea dosarului tehnic și face această declarație în numele DeWALT.

Horst Grossmann
Vicepreședinte Inginerie și Dezvoltarea Produsului
DeWALT, Richard-Klinger-Straße 11,
D-65510, Idstein, Germania
01.01.2010



AVERTISMENT: Pentru a reduce riscul vătămării, citiți manualul de instrucțiuni.

Avertizări generale de siguranță privind uneltele electrice



AVERTISMENT! Citiți toate avertizările și instrucțiunile de siguranță. Nerespectarea avertizărilor și a instrucțiunilor poate conduce la electrocutare, incendii și/sau vătămări grave.

PĂSTRAȚI TOATE AVERTIZĂRILE ȘI INSTRUCȚIUNILE PENTRU CONSULTARE ULTERIOARĂ.

Termenul „unealtă electrică” din avertizări se referă la *unealta electrică* (cu cablu) alimentată de la rețeaua principală de energie sau la *unealta electrică* (fără cablu) alimentată de la baterie.

1) SIGURANȚA ÎN ZONA DE LUCRU

- a) **Păstrați zona de lucru curată și bine iluminată.** Zonele dezordonate sau întunecate înlesnesc accidentele.
- b) **Nu operați uneltele electrice în atmosfere explozive, cum ar fi în prezența lichidelor, gazelor sau pulberilor explozive.** Uneltele electrice generează scântei ce pot aprinde pulberile sau vaporii.
- c) **Țineți la distanță copiii și persoanele din jur în timp ce operați o unealtă electrică.** Distragerea atenției poate conduce la pierderea controlului.

2) SIGURANȚA ELECTRICĂ

- a) **Ștecherile uneltelor electrice trebuie să se potrivească cu priza. Nu modificați niciodată ștecherul în vreun fel. Nu folosiți adaptoare pentru ștechere împreună cu uneltele electrice împământate (legate la masă).** Ștecherile nemodificate și prizele compatibile vor reduce riscul de electrocutare.
- b) **Evitați contactul corpului cu suprafețele împământate precum țevi, radiatoare, cuptoare și frigider.** Există un risc sporit de electrocutare în cazul în care corpul dvs. este în contact cu suprafețele împământate sau legate la masă.
- c) **Nu expuneți uneltele electrice la ploaie sau condiții de umezeală.** Apa ce intră într-o unealtă electrică va spori riscul de electrocutare.
- d) **Nu manipulați necorespunzător cablul. Nu utilizați niciodată cablul pentru transportarea, tragerea sau scoaterea din priză a unei unelte electrice. Țineți cablul departe de căldură, ulei, muchii ascuțite sau componente în mișcare.** Cablurile deteriorate sau încurcate sporesc riscul electrocutării.
- e) **Atunci când operați o unealtă de lucru în aer liber, utilizați un prelungitor pentru exterior.** Utilizarea unui cablu adecvat pentru exterior reduce riscul de electrocutare.
- f) **În cazul în care operarea unei unelte electrice într-un spațiu cu umiditate nu poate fi evitată, utilizați o sursă de alimentare cu întrerupător de protecție**

la curent rezidual (RCD). Utilizarea unui dispozitiv RCD reduce riscul electrocutării.

3) SIGURANȚA PERSONALĂ

- a) **Fiți precauți, fiți atenți la ceea ce faceți și faceți uz de regulile de bun simț atunci când operați o unealtă electrică. Nu utilizați o unealtă electrică atunci când sunteți obosiți sau când vă aflați sub influența drogurilor, alcoolului sau medicației.** Un moment de neatenție în timpul operării uneltelor electrice poate conduce la vătămări personale grave.
- b) **Utilizați echipamentul de protecție personală. Purtați întotdeauna ochelari de protecție.** Echipamentul de protecție precum măștile anti-praf, încălțăminte de siguranță antiderapantă, căștile sau dopurile pentru urechi utilizate pentru anumite condiții de lucru vor reduce vătămările personale.
- c) **Preîntâmpinați pornirea accidentală. Asigurați-vă că întrerupătorul se află în poziția oprit înainte de conectarea la sursa de alimentare și/sau la acumulator, înainte de ridicarea sau transportarea uneltei.** Transportarea uneltelor electrice ținând degetul pe întrerupător sau alimentarea cu tensiune a uneltelor electrice ce au întrerupătorul în poziția pornit înlesnesc producerea accidentelor.
- d) **Îndepărtați orice cheie sau clește de reglare înainte de a porni unealta electrică.** O cheie sau un clește rămas atașat la o componentă rotativă a unei unelte electrice poate conduce la vătămări personale.
- e) **Nu vă întindeți pentru a lucra cu unealta. Mențineți-vă întotdeauna stabilitatea și echilibrul.** Acest lucru permite un control mai bun al uneltei electrice în situații neașteptate.
- f) **Îmbrăcați-vă corespunzător. Nu purtați îmbrăcăminte largă sau bijuterii. Păstrați-vă părul, îmbrăcăminte și mănușile departe de componentele în mișcare.** Îmbrăcăminte largă, bijuteriile sau părul lung pot fi prinse în componentele în mișcare.
- g) **În cazul în care dispozitivele prezintă posibilitatea conectării de accesorii pentru aspirația și colectarea prafului, asigurați-vă că aceste accesorii sunt conectate și utilizate în mod corespunzător.** Utilizarea dispozitivelor de colectare a prafului poate reduce pericolele impuse de existența acestuia.

4) UTILIZAREA ȘI ÎNGRIJIREA UNELTELOR ELECTRICE

- a) **Nu forțați unealta electrică. Utilizați unealta electrică adecvată pentru aplicația dvs.** Unealta de lucru adecvată va efectua lucrarea mai bine și în mod mai sigur, în ritmul pentru care a fost concepută.
- b) **Nu utilizați unealta electrică în cazul în care întrerupătorul nu comută în poziția pornit și oprit.** Orice unealtă electrică ce nu poate fi controlată cu ajutorul întrerupătorului este periculoasă și trebuie să fie reparată.
- c) **Deconectați ștecherul de la sursa de alimentare și/sau acumulatorul de la unalta electrică înaintea efectuării oricăror reglaje, modificării accesoriilor sau depozitării uneltelor electrice.** Astfel de măsuri preventive de siguranță reduc riscul pornirii accidentale a uneltelor electrice.
- d) **Nu depozitați uneltele electrice în stare inactivă la îndemâna copiilor și nu permiteți persoanelor nefamiliarizate cu unalta de lucru sau cu aceste instrucțiuni să o utilizeze.** Uneltele electrice sunt periculoase în mâinile utilizatorilor neinstruiți.
- e) **Efectuați întreținerea uneltelor electrice. Verificați alinierea necorespunzătoare sau blocarea componentelor în mișcare, ruperea componentelor și orice altă stare ce ar putea afecta operarea uneltelor electrice. În cazul deteriorării, prevedeți repararea uneltei electrice înainte de utilizare.** Multe accidente sunt cauzate de unelte electrice întreținute necorespunzător.
- f) **Păstrați uneltele de tăiat ascuțite și curate.** Este puțin probabil ca uneltele de tăiat cu tășuri ascuțite și întreținute în mod corespunzător să se blocheze, acestea fiind mai ușor de controlat.
- g) **Utilizați unalta electrică, accesoriile și cuțitele uneltei etc. conform acestor instrucțiuni, ținând cont de condițiile de lucru și de lucrarea ce trebuie să fie efectuată.** Utilizarea uneltei de lucru pentru operații diferite de cele conforme destinației de utilizare ar putea conduce la situații periculoase.

5) SERVICE

- a) **Prevedeți repararea uneltei de lucru de către o persoană calificată, folosind exclusiv piese de schimb identice.** Astfel, vă asigurați că este păstrată siguranța uneltei electrice.

Reguli suplimentare de siguranță specifice pentru mașinile de găurit cu carotă diamantată

- **Purtați dopuri de protecție pentru urechi.** Expunerea la zgomot poate determina pierderea auzului.
- **Țineți uneltele electrice de suprafețele izolate pentru prindere atunci când efectuați o operație în care unalta de debitat poate atinge cabluri ascunse sau propriul cablu de alimentare.** Tăierea unui cablu sub tensiune de către accesorii de debitat ar putea determina scurgerea curentului în componentele metalice expuse ale uneltei și ar putea electrocuta operatorul.
- **Utilizați mânerele suplimentare furnizate împreună cu unalta.** Pierderea controlului poate determina vătămări personale.
- **Purtați ochelari de protecție sau alt echipament de protecție pentru ochi.** Operațiile de găurire pot determina proiectarea așchiilor. Particulele proiectate pot cauza vătămarea definitivă a ochilor.
- **Burghiile, uneltele și zona de găurire devin fierbinți în timpul lucrului.** Purtați mănuși atunci când le atingeți.
- **Utilizați burghiul diamantat sub supraveghere constantă.**
- **Fiți atent să nu găuriți prin cabluri electrice sau conducte de gaz sau apă.** Utilizați sisteme de detecție înainte de a găuri.
- **Asigurați-vă că accesoriul de tăiat este fixat corect.**
- **Verificați toate șuruburile și strângeți-le bine înainte de a utiliza mașina.**
- **Atunci când găuriți în jos, asigurați-vă că burghiul poate să cadă în siguranță, fără a răni pe cineva din apropiere.**
- **Nu efectuați operațiuni de găurire de-asupra capului (în plan vertical în sus) fără să utilizați un dispozitiv de protecție adecvat (un dispozitiv de răcire pe bază de apă).**
- **Atunci când găuriți cu mașina în mână, utilizați întotdeauna mânerul lateral și țineți mașina bine cu ambele mâini.**
- **Asigurați-vă că stați pe o suprafață stabilă și păstrați-vă echilibrul permanent pentru un control mai bun la reacția de recul.**
- **Inspectați mașina înainte de fiecare utilizare.** Nu utilizați mașina dacă prezintă defecțiuni la sistemul de alimentare, la cablul de alimentare, întrerupătorul de pornire/oprire sau la orice altă componentă a carcasei motorului. Prevedeți repararea

mașinii de către un agent de reparații autorizat.

- Nu utilizați mașina într-o locație cu umezeală sau umiditate.
- Opriti imediat mașina dacă apar scurgeri de apă.
- După finalizarea tăierii, nu porniți mașina până când carota nu se rotește liber.
- Decuplați întotdeauna întrerupătorul pentru a preveni pornirea accidentală a mașinii. Țineți cont de această procedură mai ales după ce alimentarea cu electricitate a fost întreruptă sau ștecherul a fost deconectat de la priză.
- Se recomandă montarea uneltei pe un stand pentru a spori confortul utilizatorului și a reduce riscul de vătămare.
- Utilizați mânerul suplimentar furnizat împreună cu uneltea.
- Pierderea controlului poate determina vătămări personale.
- Țineți uneltea electrică de suprafețele izolate pentru prindere atunci când efectuați o operație în care accesoriul de debitat poate atinge cabluri ascunse sau propriul cablu de alimentare. Tăierea unui cablu sub tensiune de către accesoriul de debitat ar putea determina scurgerea curentului în componentele metalice expuse ale uneltei electrice și ar putea electrocuta operatorul.
- În cazul blocării carotei, deconectați mașina de la priză și îndepărtați obiectul care blochează carota înainte de repornirea mașinii.

GĂURIREA USCATĂ

- Găurirea uscată este potrivită pentru zidărie (cărămizi, bolțari).
- Utilizați întotdeauna un extractor de praf corespunzător.
- Utilizați întotdeauna carote concepute pentru găurire uscată.
- Nu operați mașina manual cu carote mai mari de 100 mm.
- Montați întotdeauna mașina pe un stand atunci când efectuați găuri cu diametrul mai mare de 100 mm.
- Purtați o mască anti-praf atunci când efectuați tăieri uscate.

D21583 - GĂURIREA UMEDĂ

- Găurirea umedă este potrivită pentru piatră și beton.
- Utilizați întotdeauna un dispozitiv de răcire cu apă și un sistem de colectare a apei.
- Utilizați întotdeauna carote concepute pentru găurire umedă.

- Nu operați mașina manual cu carote mai mari de 40 mm.
- Montați întotdeauna mașina pe un stand atunci când efectuați găuri cu diametrul mai mare de 40 mm.
- Presiunea maximă a apei este de 3 bar. Utilizați o supapă de suprapresiune în cazul în care apa are o presiune mai mare.
- Utilizați doar apă plată curată pentru răcire.
- Evitați pătrunderea apei în motor sau în alte componente electrice. Asigurați-vă că dispozitivul de protecție la curent rezidual nu este în contact cu apa.

Operarea în condiții de siguranță pentru standurile fixe

- O mașina asamblată incorect poate conduce la apariția unei situații periculoase. Fixați cu atenție mașina pe standul de găurit și verificați ca dispozitivul de prindere al acestuia este bine fixat.
- Fixarea standului de găurit cu ajutorul unui dispozitiv cu vacuum poate conduce la apariția unei situații periculoase.
- Verificați suprafața pe care va fi fixat standul. Suprafețele neregulate (cu denivelări) pot reduce semnificativ eficacitatea sistemului de sucțiune. Suprafețele placate sau laminate pot fi desfcăcute pe parcursul lucrului.
- Nivelul minim de sucțiune nu trebuie să fie mai mic de 600mbar. Verificați periodic această valoare pe manometru.
- Nu utilizați carote cu diametrul mai mare de 70mm pentru această aplicație.

Instrucțiuni suplimentare pentru utilizarea în poziție fixă

MĂSURI PREVENTIVE DE SIGURANȚĂ

- Situație periculoasă datorită părților rupte. Verificați întotdeauna carotele înainte de utilizare. Nu utilizați niciodată carote deformate sau deteriorate.
- Utilizarea unor accesorii nerecomandate pot conduce la vătămări datorate pierderii controlului. Utilizați carote care sunt concepute pentru această unelță și țineți cont de diametrul minim și maxim și de lungimea acestora.
- Prinderea sau poziționarea incorectă a carotei poate conduce la apariția unei situații periculoase prin ruperea și proiectarea unor bucăți de carotă. Asigurați-vă că carota este montată și reglată corect.

Strângeți carota la un cuplu de strângere suficient.

- Purtați întotdeauna echipament de protecție corespunzător (EPP) cum ar fi:
- Apărătoare pentru urechi, pentru reducerea riscului de pierdere a auzului
- Mănuși, atunci când manipulați carotele sau materiale dure, pentru a reduce riscul de vătămare datorat marginilor ascuțite
- Ochelari de protecție, pentru a preveni vătămrile datorate proiectării de particule
- Încălțăminte antiderapantă, pentru a preveni vătămrile cauzate de suprafețele alunecoase
- Situația periculoasă datorită producerii de praf atunci când găuriți fără apă. Utilizați un dispozitiv de extragere a prafului, dacă este disponibil, sau măcar o mască anti-praf.

Riscuri reziduale

În ciuda aplicării regulamentelor de siguranță corespunzătoare și implementării dispozitivelor de siguranță, anumite riscuri reziduale nu pot fi evitate. Acestea sunt:

- Afectarea auzului
- Riscul de vătămări personale datorat particulelor proiectate.
- Riscul de arsuri datorate accesoriilor care devin fierbinți în timpul funcționării.
- Riscul de vătămări personale datorat utilizării prelungite.

Următorii factori sporesc riscul apariției problemelor de respirație:

- Neconectarea unui extractor de praf când efectuați găuriri uscate
- Extragerea insuficientă a prafului datorată curățării precare a filtrelor de evacuare

Marcajele prezente pe unealtă

Pictogramele următoare sunt afișate pe unealtă:



Avertisment de utilizare în siguranță



Citiți manualul de instrucțiuni înainte de utilizare



Purtați echipament de protecție pentru urechi



Purtați echipament de protecție pentru ochi



Purtați întotdeauna o mască anti-praf



Purtați întotdeauna încălțăminte de protecție



Purtați întotdeauna mănuși de protecție.



Extragerea prafului



Lipsă alimentare cu apă



Alimentare cu apă



Selectarea vitezei



Aplicații în zidărie



Aplicații în beton



Atunci când utilizați mașina pentru aplicații care depășesc diametrul maxim admis pentru utilizarea manuală, asigurați-vă că mașina este montată pe un stand. Nu utilizați niciodată mașina manual pentru aceste aplicații deoarece va conduce la pierderea controlului și vătămări grave.

AMPLASAREA CODULUI PENTRU DATĂ (FIG. 1)

Codul pentru dată (i), care include, de asemenea, anul de fabricație este imprimat pe carcasă.

Exemplu:

XX XX 2010

Anul fabricației

Conținutul ambalajului

Ambalajul conține:

- 1 Mașină de găurit cu carotă diamantată
- 1 Mâner lateral
- 1 Cheie fixă, 32 mm
- 1 Cheie fixă, 41 mm
- 1 Adaptor pentru extractorul de praf
- 1 Adaptor pentru alimentarea cu apă
- 1 Valiză pentru depozitare și transport

1 Manual de instrucțiuni

1 Schemă explodată

- Verificați eventualele deteriorări ale uneltei, ale componentelor sau accesoriilor, ce ar fi putut surveni în timpul transportului.
- Acordați timpul necesar pentru a citi integral și pentru a înțelege acest manual înaintea utilizării.

Descriere (fig. 1, 2)



AVERTISMENT: Nu modificați niciodată unealta electrică sau vreo componentă a acesteia. Acest fapt ar putea conduce la deteriorări sau vătămare personală.

(FIG. 1)

- a. Comutator de viteză variabilă
- b. Buton de blocare
- c. Indicator de suprasarcină cu LED
- d. Ax
- e. Mâner lateral
- f. Selector trei turații
- g. Racord combinat pentru alimentare cu apă și extragerea prafului
- h. Mâner principal

ACESORII OPȚIONALE (FIG. 2)

- j. D27902 Extractor de praf
- k. D215831 Stand găurire
- l. D215824 Pompă de apă
- m. D215832 Inel colectare apă (pentru utilizarea cu D215831)
- n. D215833 Garnitură de rezervă pentru inelul de colectare a apei (3 buc) (pentru utilizarea cu D215832)

DESTINAȚIA DE UTILIZARE

Mașina dumneavoastră de găurit cu carotă diamantată D21583 a fost concepută pentru aplicații de găurire în materiale de zidărie precum cărămidă, bolțari, etc. cu o carotă diamantată în conexiune cu un dispozitiv de aspirare.

Această mașină poate fi utilizată pentru aplicații de găurire umedă în cărămizi din argilă, beton și beton armat cu ajutorul unei carote diamantate și a unei alimentări cu apă.

Mașina poate fi utilizată manual în aplicații de găurire în zidărie cu diametrul de până la 100 mm sau în beton cu diametrul de până la 40 mm. Atunci când efectuați găuri cu diametrul mai mare

de 100 mm în zidărie sau 40 mm în beton, mașina trebuie montată pe un stand.

NU utilizați în condiții de umezeală sau în prezența lichidelor sau a gazelor inflamabile.

Aceste mașini de găurit cu carotă diamantată sunt unelte electrice profesionale.

NU permiteți copiilor să intre în contact cu unealta. Este necesară supravegherea atunci când unealta este folosită de operatori neexperimentați.

Ambreiajul de limitare a cuplului

Această unealtă este dotată cu un ambreiaj limitator de cuplu care reduce reacția de cuplu maxim transmisă către operator în cazul blocării unui burghiu. Această caracteristică previne, de asemenea, blocarea angrenajului și a motorului electric. Ambreiajul de limitare a cuplului a fost setat din fabrică și nu poate fi ajustat.

Protecție electronică la suprasarcină

Protecția electronică la suprasarcină asigură o siguranță suplimentară; Dacă curentul atinge o anumită limită, indicatorul de avertizare cu LED (c) se aprinde pentru a indica că mașina trece în modul de suprasarcină dacă se continuă utilizarea la aceeași intensitate. Reducerea presiunii exercitate de operator asupra mașinii determină sistemul electronic să revină în modul normal de funcționare.

Dacă se aplică o suprasarcină continuă, mașina se oprește. Astfel, este evitată supraîncălzirea bobinelor motorului. Mașina este funcțională din nou după ce suprasarcina a fost eliberată.

Protecția termică

După ce mașina a funcționat în suprasarcină pentru o perioadă mare de timp, dispozitivul de protecție termică oprește mașina pentru a proteja motorul. Mașina va fi funcțională după ce dispozitivul de protecție termică s-a răcit. Timpul de răcire depinde de gradul de supraîncălzire a motorului și de temperatura ambientală.

Alimentare cu apă

Cilindrul integrat de injecție a apei trece direct prin axul motorului pentru a asigura o răcire constantă a carotei pe parcursul aplicațiilor de găurire umedă.

Siguranța electrică

Motorul electric a fost conceput pentru a fi alimentat cu un singur nivel de tensiune. Verificați întotdeauna ca alimentarea cu energie să corespundă tensiunii de pe plăcuța cu specificații.



Unealta dumneavoastră DeWALT prezintă izolare dublă în conformitate cu standardul EN 60745; prin urmare, nu este necesară împământarea.

În cazul în care cablul de alimentare este deteriorat, acesta trebuie să fie înlocuit cu un cablu special pregătit, disponibil la unitatea de service DeWALT.

Utilizarea unui cablu prelungitor

În cazul în care este necesar un cablu prelungitor, utilizați un cablu prelungitor aprobat, cu 3 conductori, adecvat pentru puterea absorbită a acestei unelte (consultați specificația tehnică). Dimensiunea minimă a conductorilor este 1,5 mm²; lungimea maximă este 30 m.

Atunci când utilizați un tambur cu cablu, desfășurați întotdeauna complet cablul.

Înlocuirea ștecherului (numai pentru Regatul Unit și Irlanda)

Dacă trebuie instalat un ștecher de alimentare nou:

- Eliminați în siguranță ștecherul vechi.
- Conectați conductorul maro la borna sub tensiune din priză.
- Conectați conductorul albastru la borna neutră.

Urmați instrucțiunile de montaj furnizate împreună cu ștecherile de bună calitate. Siguranța recomandată: 13 A.

Montarea unui ștecher la utilajele de 115 V (numai pentru Regatul Unit și Irlanda)

- Ștecherul trebuie montat de o persoană competentă. Dacă aveți dubii, contactați un agent de service autorizat DeWALT sau un electrician calificat.

Ștecherul montat trebuie să respecte normele BS EN 60309 (BS4343), 16 Amp, poziție de contact la împământare 4th.

Înterupătorul Dip-switch (dispozitiv de protecție la curent rezidual) (fig. 1)

Mașina este echipată cu un dispozitiv de protecție la curent rezidual (PRCD) (u) care protejează utilizatorul împotriva șocului electric prin întreruperea circuitului atunci când este detectată o scurgere de curent de 10 mA sau mai mare. Pentru utilajele de 115 V, scurgerea de curent estimată este de 6 mA.



AVERTISMENT: Nu utilizați niciodată mașina fără dispozitivul de protecție la curent rezidual montat. Nu utilizați mașina dacă dispozitivul de protecție la curent rezidual nu funcționează corespunzător. Pentru ca dispozitivul de protecție la curent rezidual să funcționeze, mașina trebuie conectată la o priză de perete cu împământare.

PENTRU A PORNI DISPOZITIVUL DE PROTECȚIE LA CURENT REZIDUAL

I = PORNIT (LED-ul roșu se aprinde).

Porniți mașina (consultați, de asemenea, secțiunea Pornirea/Oprirea).

Pentru a-l opri, procedați în ordine inversă.

PENTRU A TESTA DISPOZITIVUL DE PROTECȚIE LA CURENT REZIDUAL

O = Buton de testare: întrerupătorul trebuie să decupleze circuitul (mașina se oprește).



AVERTISMENT:

- Dacă în modul de testare întrerupătorul nu decuplează circuitul, vă recomandăm ca unealta să fie verificată de un agent de reparații autorizat DeWALT.
- Nu este permisă efectuarea nici unor modificări asupra mașinii, și mai ales, nu este permisă deschiderea dispozitivului de protecție la curent rezidual sau repararea sau înlocuirea cablului de alimentare.
- Nu utilizați niciodată dispozitivul de protecție la curent rezidual pe post de întrerupător principal. Înlocuiți întotdeauna dispozitivul de protecție la curent rezidual în condiții de funcționare în gol.

ASAMBLARE ȘI REGLAJE



AVERTISMENT: Pentru a reduce riscul vătămării, oprii unitatea și deconectați aparatul de la sursa de alimentare înainte de a instala și a scoate accesoriile, înainte de a efectua reglajele sau modificări de instalare sau atunci când efectuați reparații. Asigurați-vă că întrerupătorul de declanșare se află în poziția OPRIT. O pornire accidentală poate cauza vătămarea.

Montarea mânerului lateral (fig. 3)

Mânerul lateral (e) poate fi montat pentru a se potrivi atât utilizatorilor stângaci cât și dreptaci.



AVERTISMENT: Utilizați unealta întotdeauna cu mânerul lateral montat corespunzător.

1. Rotiți mânerul lateral pentru a-l slăbi.
2. Pentru utilizatorii dreptaci, glisați clema mânerului lateral peste bucușă elastică, cu mânerul pe partea stângă.

Pentru utilizatorii stângaci: glisați clema mânerului lateral peste bucușă elastică, cu mânerul pe partea dreaptă.

3. Rotiți mânerul lateral în poziția dorită și strângeți mânerul.

MONTAREA ȘI DEMONTAREA UNUI ACCESORIU (FIG. 4)

Această unealtă utilizează carote și adaptoare filetate care se înfiletează direct în ax (d).

Vă recomandăm să utilizați doar accesorii profesionale.

1. Alegeți carota corespunzătoare pentru aplicațiile de găurire uscată sau umedă.
2. Urmați recomandările producătorului sau cele înscrise pe carotă pentru montarea accesoriului. Este posibil să aveți nevoie de un adaptor pentru a monta burghiul pe ax.
3. Țineți axul cu ajutorul cheii fixe (o) și strângeți carota (p) rotind-o în sensul acelor de ceasornic cu ajutorul cheii fixe (q).



AVERTISMENT: Asigurați-vă că întregul ansamblu este strâns bine înainte de a începe să lucrați.

Selector două turații (fig. 1)

Unealta este prevăzută cu un selector cu două turații (f) pentru a varia raportul viteză/cuplu de strângere.

1. Eliberați întrerupătorul și alegeți poziția dorită după ce motorul s-a oprit complet.
2. Aliniați întotdeauna selectorul cu marcajele de pe cutia de viteze.
3. Consultați specificațiile tehnice pentru a alege turația corespunzătoare în funcție de diametrul carotei și de materialul care trebuie găurit.
4. Nu schimbați turațiile la viteză maximă sau în timpul utilizării.

Conectarea la o sursă de apă (fig. 5)

Aceste unelte sunt dotate cu racord standard tip baionetă de 1/2" pentru racordarea la sursa de apă (g).

1. Înșurubați adaptorul (r) pe racord (g) și strângeți-l bine.
2. Închideți robinetul de apă (s).
3. Conectați sistemul corespunzător de alimentare cu apă la adaptor.



AVERTISMENT: Asigurați-vă că presiunea sursei de alimentare cu apă este sub presiunea maximă menționată în specificațiile tehnice.

Reglarea debitului de apă (fig. 5)

Robinetul de apă (s) de pe furtunul de apă poate fi setat să regleze debitul apei de răcire către carotă.

1. Pentru reducerea debitului, rotiți robinetul în sensul acelor de ceasornic.
2. Pentru a mări debitul, rotiți robinetul în sens invers acelor de ceasornic.

Conectarea la un extractor de praf (fig. 6)

Aceste unelte sunt dotate cu racord standard tip baionetă de 1/2" pentru racordul extractorului de praf (g).

1. Înșurubați adaptorul (t) pe racord (g) și strângeți-l bine.
2. Conectați sistemul corespunzător de extragere a prafului la adaptor.

Înainte de utilizare

1. Montați accesoriul corespunzător.
2. Marcați punctul în care doriți să fie efectuată gaura.

OPERARE



AVERTISMENT: Pentru a reduce riscul vătămării, opriți unitatea și deconectați aparatul de la sursa de alimentare înainte de a instala și a scoate accesoriile, înainte de a efectua reglajele sau modificări de instalare sau atunci când efectuați reparații. Asigurați-vă că întrerupătorul de declanșare se află în poziția OPRIT. O pornire accidentală poate cauza vătămarea.

Instrucțiuni de utilizare



AVERTISMENT:

- Respectați întotdeauna instrucțiunile de siguranță și reglementările aplicabile.
- Observați amplasarea conductelor și a cablurilor.
- Aplicați o presiune ușoară asupra unelei. O forță excesivă nu accelerează găurirea, ci descrește performanța unelei și poate scurta durata de viață a acesteia.
- Pentru a reduce efectele vibrațiilor, asigurați-vă că temperatura ambiantă nu este prea mică, dacă utilajul și accesoriul este bine întreținut și dacă dimensiunea piesei de prelucrat este adecvată pentru acest utilaj.

Poziția corectă a mâinilor (fig. 1, 7)



AVERTISMENT: Pentru a reduce riscul de vătămări corporale grave, adoptați ÎNTOTDEAUNA o poziție corectă a mâinilor, conform ilustrației.



AVERTISMENT: Pentru a reduce riscul de vătămări corporale grave, țineți ÎNTOTDEAUNA unealta ferm pentru a fi pregătiți pentru o reacție neașteptată.

Poziția corectă a mâinilor presupune poziționarea unei mâini pe mânerul lateral (e) și a celeilalte mâini pe mânerul principal (h).

Pornirea și oprirea (fig. 1)

Pentru a porni unealta, apăsați comutatorul de reglare a vitezei (a). Presiunea exercitată pe întrerupătorul de viteză variabilă determină viteza unelei.

Pentru operarea continuă, apăsați și țineți apăsat întrerupătorul (a), apăsați butonul de blocare (b), apoi eliberați întrerupătorul.

Pentru a opri unealta, eliberați întrerupătorul.

Pentru a opri operarea continuă a unelei, apăsați scurt întrerupătorul și eliberați-l. Opriți întotdeauna unealta atunci când ați terminat lucrul și înainte de a o deconecta.

Sfaturi generale pentru găurirea cu carote diamantate



AVERTISMENT: Urmați recomandările producătorului sau cele înscrise pe carotă pentru utilizarea accesoriilor.



AVERTISMENT: Atunci când utilizați mașina pentru aplicații manuale, vă recomandăm să montați un burghiu de centrare în carotă pentru a poziționa zona periferică a găurii ce urmează a fi efectuate cu mai multă precizie. Atunci când utilizați mașina pentru aplicații care necesită montarea pe stand, nu este necesară utilizarea burghiului de centrare.

1. Asamblați burghiul de centrare în carotă. Burghiul de centrare este montat într-un adaptor fixat între axul mașinii și carotă.
2. Poziționați burghiul de centrare în punctul de găurire și porniți unealta.
3. Găuriți la viteză mică până când carota penetrează suprafața aproximativ 5–10 mm.
4. Scoateți accesoriul și deconectați unealta.
5. Scoateți burghiul de centrare din portburghiu.
6. Conectați unealta și introduceți carota în piesa de prelucrat.
7. Continuați să găuriți, crescând viteza la maxim și găuriți până la adâncimea dorită.



AVERTISMENT: Nu amestecați sau agitați lichidele inflamabile etichetate corespunzător.

Găurirea uscată

1. Conectați mașina la un sistem adecvat de extragere a prafului.
2. Procedați conform descrierii de mai sus.

Găurirea umedă

1. Conectați mașina la un sistem adecvat de alimentare cu apă.
2. Reglați debitul de apă după necesități.
3. Procedați conform descrierii de mai sus.



AVERTISMENT: Dacă din orificiul de drenare de pe gâtul cotorului nu iese apă, opriți lucrul imediat și duceți mașina pentru a fi reparată de către un agent de reparații autorizat.

Stand D21582K

1. Este permisă utilizarea standului doar atunci când găuriți în jos sau orizontal.
2. Standul trebuie fixat fie cu bolțuri sau cu un dispozitiv cu ventuze.

NOTĂ: Atunci când utilizați bolțuri pentru standul fix, utilizați fie Nr. Cat.: D212825 pentru beton sau D215826 pentru zidărie.

ÎNȚREȚINEREA

Unealta dvs. DEWALT a fost concepută pentru a opera o perioadă îndelungată de timp, cu un nivel minim de întreținere. Funcționarea satisfăcătoare continuă depinde de îngrijirea corespunzătoare a uneltei și de curățarea în mod regulat.



AVERTISMENT: Pentru a reduce riscul vătămării, opriți unitatea și deconectați aparatul de la sursa de alimentare înainte de a instala și a scoate accesoriile, înainte de a efectua reglajele sau modificări de instalare sau atunci când efectuați reparații. Asigurați-vă că întrerupătorul de declanșare se află în poziția OPRIT. O pornire accidentală poate cauza vătămarea.

Duceți unealta cu regularitate la un agent de reparații autorizat pentru a fi verificată. Aceasta include verificarea periilor de carbon, completarea cutiei de viteze cu ulei și înlocuirea garniturii de etanșare a cutiei de viteze.

Depanare

Dacă unealta dvs. pare să nu funcționeze corespunzător, urmați instrucțiunile de mai jos. Dacă problema nu se remediază, vă rugăm să contactați agentul dumneavoastră de reparații.

Carota nu străpunge

Materialul este prea dur pentru carotă

- Alegeți o carotă corespunzătoare (cu segmente mai moi).
- Utilizați modul de găurire umedă atunci când se poate.

Segmentele par netede și lustruite

- Găuriți într-un material abraziv pentru a expune din nou segmentele diamantate.

Apa evacuată este prea limpede și prea fluidă

Debitul de apă reduce acțiunea de tăiere și previne auto-ascuțirea segmentelor diamantate.

- Reduceți debitul de apă.

Se acumulează praf în carotă

Praful acumulat reduce viteza de găurire.

- Utilizați un dispozitiv corespunzător de extragere a prafului.
- Extrageți frecvent carota din gaură pentru a îndepărta resturile.

Turația este necorespunzătoare

- Consultați specificațiile tehnice pentru gama corespunzătoare de turații.

Segmentele și carota sunt arse

- Creșteți debitul de apă.

Segmentele se uzează prea repede

- Alegeți o carotă corespunzătoare (cu segmente mai dure).
- Reduceți presiunea aplicată pe carotă.



Lubrifierea

Unealta dvs. electrică nu necesită lubrifiere suplimentară.



Extragerea prafului (operare uscată)



AVERTISMENT: Atunci când efectuați o operațiune de tăiere uscată, conectați un dispozitiv de extracție a prafului, conceput în conformitate cu regulamentele relevante referitoare la emisiile de praf.



Curățarea



AVERTISMENT: *Suflați murdăria și praful din carcasa principală cu aer uscat de îndată ce se strânge murdăria în interiorul și în jurul orificiilor de aerisire. Purtați echipament de protecție aprobat pentru ochi și o mască aprobată de praf atunci când efectuați procedura următoare.*



AVERTISMENT: *Nu utilizați niciodată solvenți sau alte produse chimice puternice pentru curățarea componentelor nemetalice ale unelei. Aceste produse chimice pot deprecia materialele utilizate în aceste componente. Folișiți o cârpă umezită doar cu apă și cu săpun delicat. Nu permiteți niciodată pătrunderea vreunui lichid în unealtă; nu scufundați niciodată vreoa parte a unelei în lichid.*

Accesorii opționale



AVERTISMENT: *Deoarece accesoriile, altele decât cele oferite de DeWALT, nu au fost testate cu acest produs, utilizarea acestora cu unealta dvs. poate fi riscantă. Pentru a reduce riscul de vătămare, se recomandă numai utilizarea de accesorii DeWALT cu acest produs.*

Consultați reprezentantul dvs. pentru informații suplimentare despre accesorii corespunzătoare.

SISTEMUL DE EXTRAGERE A PRAFULUI (FIG. 7)

Extractorul de praf D27902 (j) asigură o evacuare corespunzătoare și sigură a prafului pe parcursul tuturor operațiilor de găurire.

POMPA DE APĂ (FIG. 8)

Îndepărtând resturile din zona de lucru și răcind carota pe parcursul aplicațiilor de găurire umedă, pompa de apă D215824 (l) asigură o sursă de apă atunci când nu este disponibilă o sursă de alimentare principală.

STANDUL PENTRU MAȘINA DE GĂURIT (FIG. 1, 8)

Standul D215831 (k) permite ca mașina dumneavoastră de găurit cu carotă diamantată să fie utilizată în aplicații fixe sporind precizia, confortul și stabilitatea.

Inelul de colectare a apei D215832 (m) este necesar pentru fixarea ansamblului pentru aplicațiile de găurire umedă.



AVERTISMENT: *NU utilizați standul cu o pompă cu vid pe un perete sau pe tavan.*

Protejarea mediului înconjurător



Colectarea selectivă. Acest produs nu trebuie să fie aruncat împreună cu gunoiul menajer.



În cazul în care constatați că produsul dvs. DeWALT trebuie înlocuit sau în cazul în care nu vă mai este de folos, nu îl aruncați împreună cu gunoiul menajer. Prevedeți colectarea selectivă pentru acest produs.



Colectarea selectivă a produselor uzate și a ambalajelor permite reciclarea și refolosirea materialelor. Reutilizarea materialelor reciclate contribuie la prevenirea poluării mediului înconjurător și reduce cererea de materii prime.

Este posibil ca regulamentele locale să prevadă colectarea selectivă a produselor electrice de uz casnic la centrele municipale de deșeuri sau de către comerciant atunci când achiziționați un produs nou.

DeWALT pune la dispoziție o unitate pentru colectarea și reciclarea produselor DeWALT când acestea au ajuns la sfârșitul perioadei de funcționare. Pentru a beneficia de acest serviciu, vă rugăm să returnați produsul dvs. la orice agent de reparații autorizat care îl va colecta pentru dvs.

Puteți verifica localizarea celui mai apropiat agent de reparații autorizat contactând biroul DeWALT la adresa indicată în prezentul manual. Alternativ, o listă a agenților de reparații DeWALT autorizați și detalii complete despre operațiile de service post-vânzare și despre datele de contact sunt disponibile pe Internet la adresa:

www.2helpU.com

Stanley Black & Decker
Phoenicia Business Center
Strada Turturelelor, nr 11A, Etaj 6, Modul 15,
Sector 3 Bucuresti
Telefon: +4021.320.61.04/05



