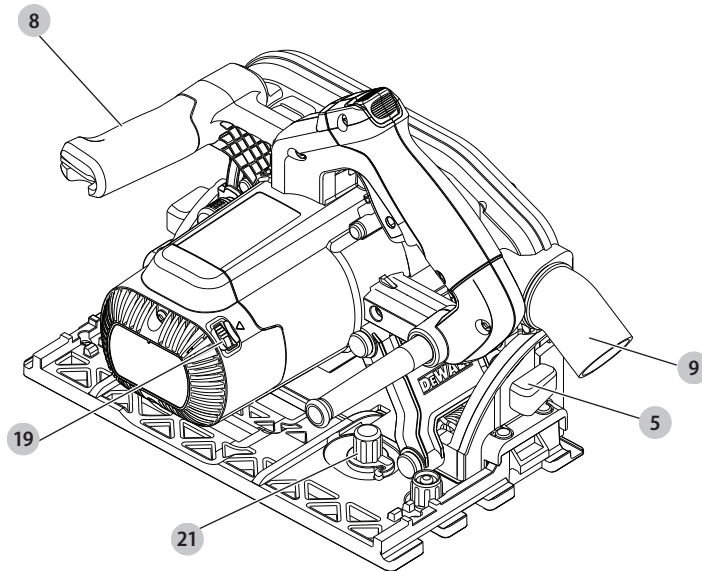
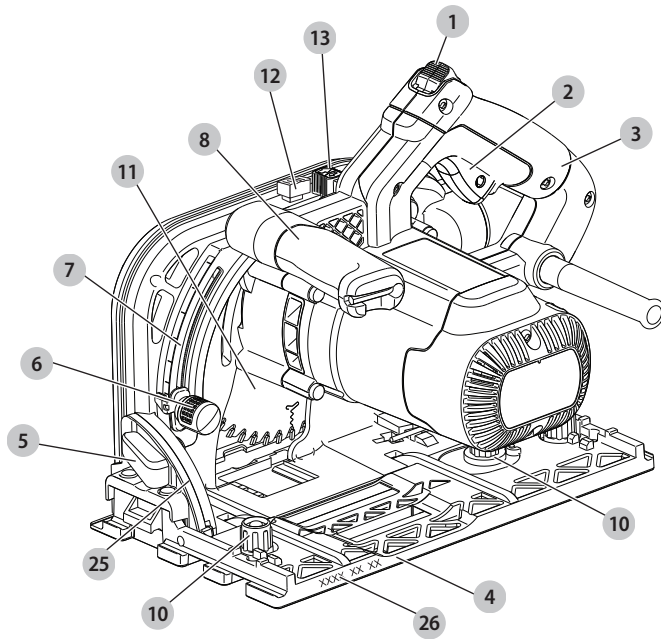


DEWALT®

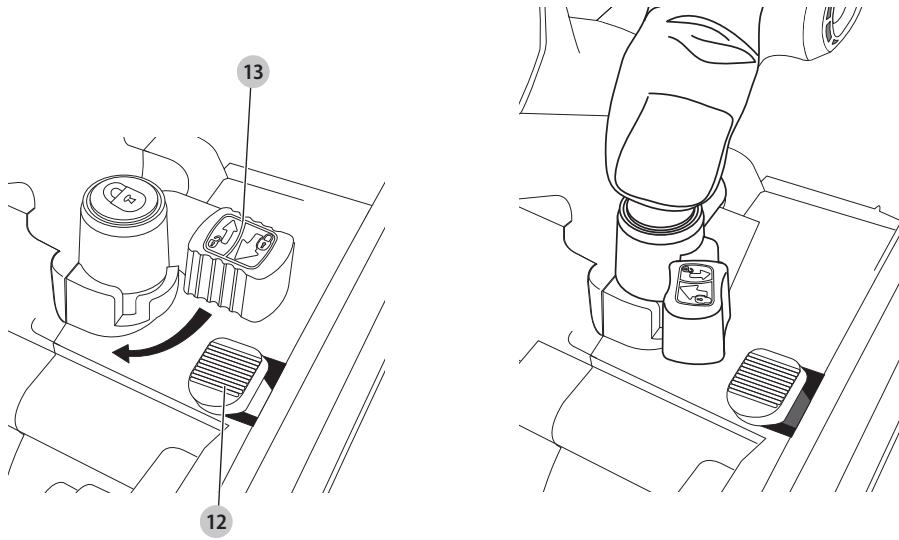
533444 - 71 H

Fordítás az eredeti kezelési útmutató alapján készült

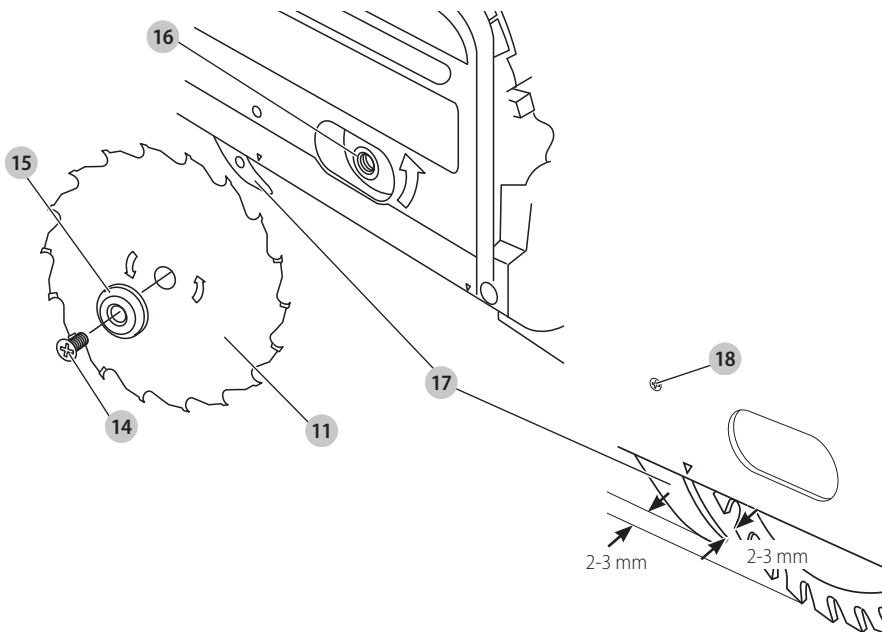
DWS520



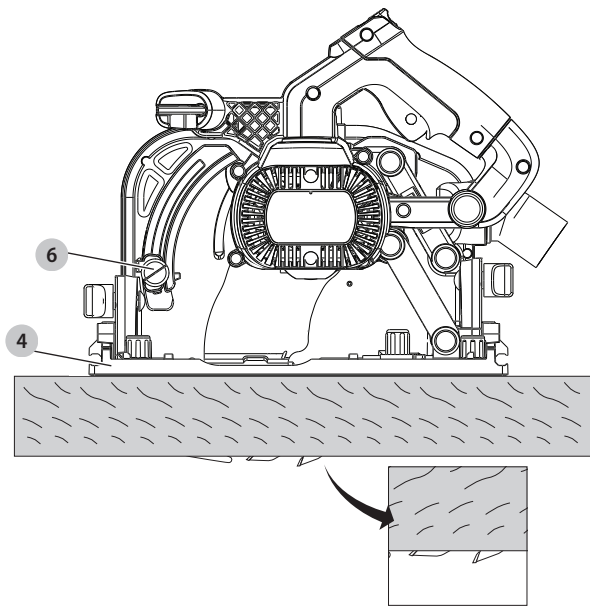
B ábra



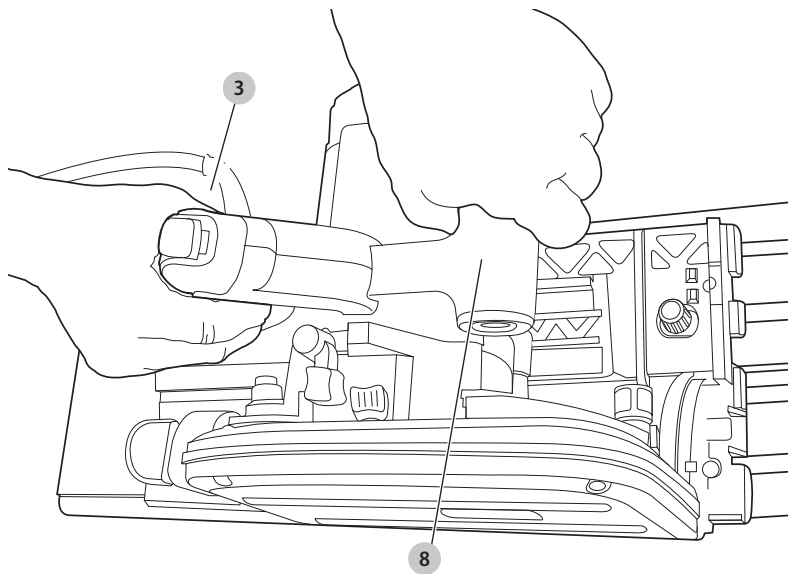
C ábra



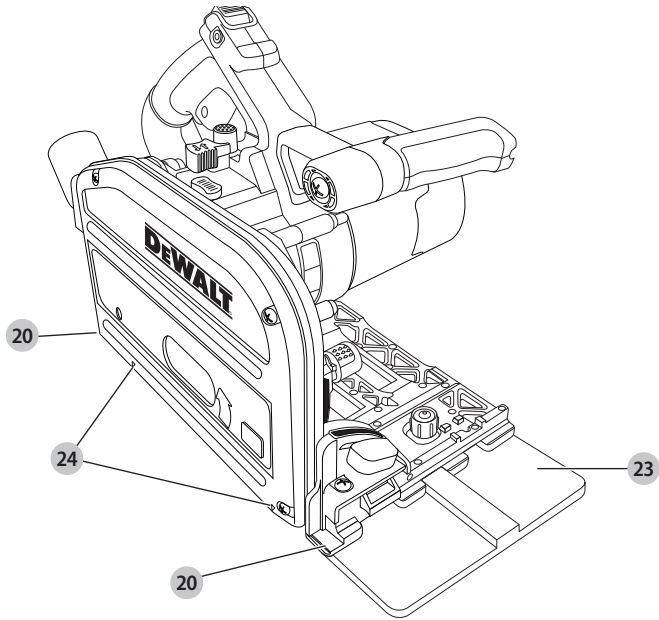
D ábra



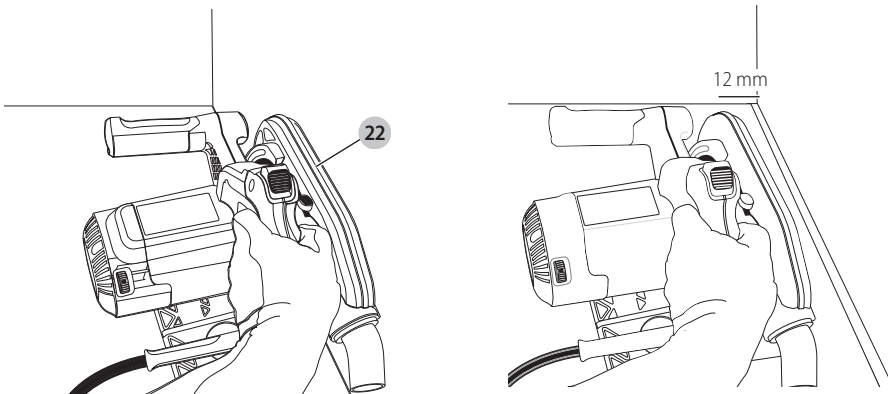
E ábra



F ábra



G ábra



BESZÚRÓ FŰRÉS, DWS520

Szívből gratulálunk!

Köszönjük, hogy DEWALT szerszámot választott. Sokéi tapasztalatunk, valamint az átgondolt termékfejlesztés és innováció teszi a DEWALT termékeket a professzionális felhasználók egyik legmegbízhatóbb partnerévé.

Műszaki adatok

		DWS520 QS/GB	DWS520 LX
Feszültség	V _{ac}	220-240	115
Típus		3	3
Leadott teljesítmény	W	1300	1300
Üresjárat fordulatszám	min ⁻¹	1750-4200	1750-4200
Fűrészárca átmérője	mm	165	165
Maximális vágásmélység			
90° (vezetősín nélkül)	mm	59	59
90° (vezetősínnel)	mm	55	55
Fűrészárca furata	mm	20	20
Ferdeszög beállítása		47°	47°
Súly	kg	5	5

Zaj és súlyozott effektív rezgésgyorsulás értékei (három tengely vektorösszege) az EN62841-2-5 szabvány szerint:

L _{PA} (kibocsátott hangnyomásszint)	dB(A)	91	91
L _{WA} (hangteljesítményszint)	dB(A)	102	102
K (toleranciafaktor az adott hangszintnél)	dB(A)	3	3
Kibocsátott súlyozott effektív rezgésgyorsulás értéke a _h =	m/s ²	<2,5	<2,5
Toleranciafaktor K =	m/s ²	1,5	1,5

Az adatlapon megadott súlyozott effektív rezgésgyorsulási értéket az EN62841 szabvány szerinti méréssel határoztuk meg, így az egyes szerszámok rezgésgyorsulási értékei összehasonlíthatók. Az érték felhasználható a súlyozott effektív rezgésgyorsulásnak való kitétség mértékének előzetes becsléséhez is.

⚠ FIGYELMEZTETÉS: A megadott súlyozott effektív rezgésgyorsulási érték a szerszám főbb alkalmazásaira vonatkozik. Ha más alkalmazásokra, más tartozékokkal használják, vagy nincs megfelelően karbantartva, a súlyozott effektív rezgésgyorsulás a megadott értéktől eltérhet. Ilyen esetben a kezelő a munkavégzés teljes időtartama alatt jelentős mértékben megnövekedett súlyozott effektív rezgésgyorsulásnak lehet kitéve.

A súlyozott effektív rezgésgyorsulásnak való kitétség mértékének becslésekor azokat az időtartamokat is figyelembe kell venni, amikor a szerszám ki van kapcsolva, vagy amikor működésben van, de éppen nem végeznek vele munkát. Ilyen esetben a munkavégzés teljes

időtartamára számított kitétség mértéke jelentősen csökkenhet.

További biztonsági intézkedéseket is kell hozni, amelyek védik a kezelőt a súlyozott effektív rezgésgyorsulás káros hatásától, például: a szerszám és tartozékainak karbantartása, a kezek melegen tartása, munkaritmus megszervezése.

Biztosítékok:

Európa	230V-os szerszámok	10 amper, hálózati
Egyesült Királyság és Írország	230V-os szerszámok	13 amper, a csatlakozódugóban

CE megfelelési nyilatkozat

Gépekre vonatkozó irányelv



Beszúró fűrész, DWS520

A DEWALT kijelenti, hogy a **Műszaki adatok** cím alatt ismertetett termékek megfelelnek a következő irányelveknek és szabványoknak:

2006/42/EK, EN62841-1:2015; EN62841-2-5:2014.

Ezek a termékek a 2014/30/EU és a 2011/65/EU irányelveknek is megfelelnek. Ha további információra lenne szüksége, lépjen kapcsolatba a DEWALT vállalattal a következőkben megadott vagy a kézikönyv végén megtalálható elérhetőségeken.

Alulírott személy felelős a műszaki adatok összeállításáért, nyilatkozatát a DEWALT vállalat nevében adja.

Markus Rompel
Műszaki igazgató
DEWALT, Richard-Klinger-Straße 11,
D-65510, Idstein, Németország
2016.08.10.

⚠ FIGYELMEZTETÉS: A sérülésveszély csökkentése érdekében olvassa át a kezelési kézikönyvet.

Definíciók: Biztonságtechnikai irányelvek

Az alábbi definíciók az egyes figyelmeztető szavakhoz társított veszély súlyosságára utalnak. Kérjük, olvassa el a kézikönyvet, és figyeljen ezekre a szimbólumokra.

⚠ VESZÉLY: Olyan közvetlen veszélyhelyzetet jelez, amely **halálos vagy súlyos sérüléshez vezet.**

⚠ FIGYELMEZTETÉS: Olyan potenciális veszélyhelyzetet jelez, amely **halálos vagy súlyos sérüléshez vezethet.**

⚠ VIGYÁZAT: Olyan potenciális veszélyhelyzetet jelez, amely **könnyű vagy közepesen súlyos sérüléshez vezethet.**

MEGJEGYZÉS: Olyan, **személyi sérüléssel nem fenyegető** gyakorlatot jelöl, amely **anyagait kárt okozhat.**



Áramütés veszélyét jelzi.



Tűzvesélyt jelez.

Általános biztonságtechnikai figyelmeztetések elektromos szerszámokhoz



FIGYELMEZTETÉS: Olvassa át a szerszámhoz mellékelt összes biztonsági figyelmeztetést, útmutatót, szemléltető ábrát és műszaki adatot. Az alábbiakban felsorolt útmutatások figyelmen kívül hagyása áramütést, tüzet és/vagy súlyos sérülést okozhat.

ŐRIZZE MEG A FIGYELMEZTETÉSEKET ÉS AZ ÚTMUTATÓT KÉSŐBBI HASZNÁLATRA.

Az „elektromos szerszám” kifejezés a figyelmeztetéseken az Ön által használt hálózati (vezetékes) vagy akkumulátorral üzemeltetett (vezeték nélküli) elektromos szerszámot jelenti.

1) A munkaterület biztonsága

- Tartsa munkaterületét tisztán, és világítsa meg jól.** A rendetlen vagy sötét munkaterület növeli a balesetveszélyt.
- Soha ne használja az elektromos szerszámot robbanásveszélyes környezetben, például ahol gyúlékony folyadékok, gázok vagy por vannak jelen.** Elektromos szerszámok használatakor szikra keletkezhet, amely begyújthatja a port vagy gázokat.
- Az elektromos szerszám használata közben ne engedje közel a gyerekeket és a nézelődőket.** Ha elterelik a figyelmét, elveszítheti a szerszám feletti uralmát.

2) Elektromos biztonság

- Az elektromos szerszám dugasa a hálózati csatlakozóaljzat kialakításának megfelelő legyen. Soha, semmilyen módon ne alakítsa át a csatlakozódugót. Földelt elektromos szerszámokhoz ne használjon adapter dugaszt.** Eredeti (nem átalakított) csatlakozó és ahhoz illő konnektor használata mellett kisebb az áramütés veszélye.
- Ügyeljen arra, hogy teste ne érintkezzék földelt felületekkel, például csövezetekkel, radiátorral, hűtőszekrényrel.** Ha teste földelést kap, nagyobb az áramütés veszélye.
- Esőtől és nedves környezettől óvja az elektromos szerszámokat.** Ha víz kerül az elektromos szerszámba, nagyobb az áramütés veszélye.
- Gondosan bánjon a hálózati kábellel. Az elektromos szerszámot soha ne a tápkábelnél fogva hordozza vagy húzza, a dugasztát pedig ne a kábelnél fogva húzza ki a konnektorból. Óvja a kábelt hőtől, olajtól, éles szélektől és mozgó alkatrészekről.** A sérült vagy összetekeredett kábel növeli az áramütés veszélyét.
- Ha a szabadban használja az elektromos szerszámot, kültéri használatra alkalmas hosszabbító kábelt**

vegyen igénybe. Kültéri használatra alkalmas hosszabbító kábellel csökkenti az áramütés veszélyét.

- Ha az elektromos szerszám nedves helyen való használata elkerülhetetlen, használjon hibaáram-védelmi kapcsolóval (RCD) védett áramforrást.** Ennek használata mellett kisebb az áramütés veszélye.

3) Személyes biztonság

- Soha ne veszítse el éberségét, figyeljen oda a munkájára, és a józan eszét használja, amikor elektromos szerszámmal dolgozik. Ne dolgozzon a szerszámmal, ha fáradt, ha gyógyszer, alkohol hatása vagy gyógykezelés alatt áll.** Elektromos szerszám használata közben egy pillanatnyi figyelmetlenség is súlyos személyi sérülést okozhat.
- Használjon személyi védőfelszerelést. Mindig viseljen védőszemüveget.** A védőfelszerelések, például porvédő maszk, biztonsági csúszásmentes cipő, védősisak vagy hallásvédő csökkenti a személyi sérülés veszélyét.
- Előzze meg a szerszám véletlen beindulását. Ellenőrizze, hogy a kapcsoló kikapcsolt állásban van-e, mielőtt a hálózatra és/vagy akkumulátorra kapcsolja, a kezébe veszi vagy magával viszi.** Ha az elektromos szerszám hordozása közben az újrat a kapcsolón tartja, vagy bekapcsolt szerszámot helyez áram alá, balesetet okozhat.
- A szerszám bekapcsolása előtt távolítsa el róla a beállításhoz használt kulcsot vagy csavarkulcsot.** Forgó alkatrészen felejtett kulcs a szerszám beindulásakor személyi sérülést okozhat.
- Ne nyúljon ki túl messzire. Kerülje a rendellenes testtartást, és egyensúlyát soha ne veszítse el munkavégzés közben.** Így jobban irányíthatja a szerszámot, még váratlan helyzetekben is.
- Megfelelő öltözetet viseljen. Ne hordjon ékszert vagy laza ruházatot munkavégzés közben. Haját, ruházatát és kesztyűjét tartsa távol a mozgó alkatrészekről.** A laza öltözet, ékszerek vagy hosszú haj beakadhatnak a mozgó részekbe.
- Ha a szerszámon van porszivási lehetőség, illetve porzsák, ügyeljen arra, hogy megfelelően csatlakoztassa és használja ezeket munka közben.** Porszivó berendezés használatával nagymértékben csökkenthető a por okozta veszélyek.
- Ne engedje, hogy a szerszámok gyakori használata során szerzett tapasztalatai túlzott biztonságérzetet keltsenek Önben, és amiatt elhanyagolja a biztonsági alapelveket.** Gondatlan cselekvés már a másodperc töredéke alatt is súlyos sérülést okozhat.

4) Elektromos szerszámok használata és gondozása

- Ne erőltesse az elektromos szerszámot. A célnak megfelelő elektromos szerszámot használja.** A megfelelő szerszámmal jobban és biztonságosabban elvégezheti a munkát, ha a teljesítmény kategóriájának megfelelően használja.

- b) **Ne használja az elektromos szerszámot, ha a kapcsoló nem működőképes.** Bármely elektromos szerszám használata, amely nem irányítható megfelelően az üzemi kapcsolóval, nagyon veszélyes, ezért azonnal meg kell javíttatni a kapcsolót, ha sérült vagy nem működőképes.
- c) **Húzza ki a szerszám dugaszát a konnektorból, és/ vagy válassza le az akkucsomagot, ha leválasztható, mielőtt beállítást végez, tartozékokat cserél rajta vagy eltávolítja.** Ezekkel a megelőző biztonságtechnikai intézkedésekkel csökkenti a szerszám véletlen beindulásának veszélyét.
- d) **A használaton kívüli elektromos szerszámot olyan helyen tárolja, ahol gyermekek nem férhetnek hozzá; ne engedje, hogy olyan személyek használják, akik a szerszámot és ezeket az útmutatásokat nem ismerik.** Az elektromos szerszámok használata nem képzett felhasználók kezében veszélyes.
- e) **Tartsa karban az elektromos szerszámot és tartozékaikat. Vizsgálja meg, hogy a mozgó részek megfelelően működnek-e, nincsenek-e akadályoztatva. Ellenőrizze a részegységeket, olajozásukat, esetleg előforduló töréseit, a kézvédő vagy a kapcsoló sérüléseit és minden olyan rendellenességet, ami befolyásolhatja a szerszám használatát. Ha a szerszám sérült, használat előtt javíttassa meg.** A nem megfelelően karbantartott elektromos szerszámok számos balesetet okoznak.
- f) **A vágószerszámokat tartsa élesen és tisztán.** A megfelelően karbantartott éles vágószerszám beszorulásának kisebb a valószínűsége, és könnyebben irányítható.
- g) **Az elektromos szerszámot, tartozékokat és szerszámszárakat stb. a munkálati útmutatónak megfelelően használja, a munkakörülmények és az elvégzendő feladat figyelembe vételével.** Az elektromos szerszám rendeltetésétől eltérő célú használata veszélyhelyzetet teremthet.
- h) **A fogantyúkat és a markolási felületeket tartsa szárazon és tisztán, olajtól és zsírtól mentesen.** Váratlan helyzetekben nem kezelhető és irányítható biztonságosan a szerszám, ha a fogantyúja vagy egyéb markolási felülete csúszós.
- a) **motorházon tartsa.** Ha mindkét kezével tartja a fűrészt, a fűrésztárcsa nem vághatja meg a kezét.
- b) **Ne nyúljon a munkadarab alá.** A védőburkolat ott nem tud védelmet nyújtani.
- c) **A vágásmélységet a munkadarab vastagságához igazítsa.** A munkadarab alatt kevesebb, mint egy teljes fűrészfog látszhat ki.
- d) **Vágás közben soha ne tartsa a munkadarabot a kezében, és ne szorítsa a lábához. Stabil felületen biztonságosan rögzítse.** Ez fontos, mert a munkadarab kellő megtámasztása mellett minimálisra csökken a testi sérülés, a fűrésztárcsa beszorulásának és a szerszám feletti uralom elvesztésének esélye.
- e) **Az elektromos szerszámot szigetelt markolati felületeinél tartsa, amikor olyan helyen végez munkát, ahol a vágószerszám rejtett vezetőket érhet.** Ha a szerszám áram alatt lévő vezetőket ér, fém alkatrészei is áram alá kerülhetnek, és a kezelő áramütést szenvedhet.
- f) **Hasításkor mindig használjon hosszvezetőt vagy egyenes szélvezetőt.** Ettől pontosabb lesz a vágás, és kisebb lesz a fűrésztárcsa beszorulásának esélye.
- g) **Mindig megfelelő méretű, formájú és rögzítőnyílású (rombusz vagy kerek) tárcsát használjon.** Ha olyan tárcsát szerel a fűrésze, amely nem illeszkedik tökéletesen, az excentrikusan fog járni, és kezelő elveszítheti a szerszám feletti uralmát.
- h) **Soha ne használjon sérült vagy nem megfelelő fűrésztárcsa-alátétet vagy csavart.** A fűrésztárcsa alátéteit és csavarját kimondottan az Ön fűrészéhez terveztük, hogy az optimális teljesítménnyel és biztonsággal működjön.

A visszarúgás okai és megelőzései

- A visszarúgás a fűrésztárcsa hirtelen reagálása a fűrésztárcsa becsipődésére vagy a vágási vonaltól való eltérésére, amitől az irányítatlan fűrésztárcsa kiemelkedik a munkadarabból, és a kezelő irányába mozdul.
- Amikor a fűrésztárcsa a vágat lezáródása miatt beszorul vagy elakad, leáll a tárcsa, amire a motor úgy reagál, hogy a szerszámot nagy sebességgel a kezelő irányába nyomja.
- Ha a fűrésztárcsa elgörbül, vagy eltér a helyes iránytól a vágatban, a fogak a fűrésztárcsa hátsó szélénél a fa munkadarab felületébe hatolhatnak, amitől a fűrésztárcsa kiugrik a vágatból a kezelő irányába.

A visszarúgás a szerszám rendeltetésétől eltérő vagy helytelen használatának vagy a körülményeknek a következménye, de az alábbi óvintézkedések betartásával elkerülhető:

- a) **Mindkét kezével erősen markolja a fűrészt, és mindkét karját úgy tartsa, hogy ellenállhasson a visszarúgó erőknél.** A fűrésztárcsa bármelyik oldalán állhat, de ne legyen vele egy vonalban. Visszarúgás hatására a fűrésztárcsa hátrafelé ugorhat, de a megfelelő óvintézkedésekkel a kezelő uralni tudja tartani a visszarúgó erőket.
- b) **Amikor a fűrésztárcsa beszorul, vagy bármilyen okból megszakítja a vágást, engedje el az indítókapcsolót,**

TOVÁBBI SPECIFIKUS BIZTONSÁGTECHNIKAI SZABÁLYOK

Biztonsági útmutatások minden fűrészhöz

- a) **⚠ VESZÉLY: Kezét tartsa távol a vágási területtől és a fűrésztárcsától.** Másik kezét a segédfohantyún vagy

és tartsa a fűrészét mozdulatlanul az anyagban, amíg a tárcsa teljesen le nem áll. Soha ne próbálja a fűrészelt a munkadarabból kihúzni vagy hátrafelé húzni, amíg a fűrész tárcsa mozgásban van, mert akkor visszarúghat. Derítse ki a tárcsa beszorulásának okát, és tegye meg a szükséges intézkedéseket annak elhárítására.

- c) **Amikor újraindítja a fűrészelt a munkadarabban, a fűrész tárcsát a vágat közepén tartsa, és ügyeljen, hogy a fogak ne kapaszkodjanak be az anyagba.** Ha a fűrész tárcsa beszorult, újraindításnál kiugorhat a munkadarabból, vagy visszarúghat.
- d) **A táblákat vagy nagyméretű munkadarabokat támassza alá, hogy csökkentse a tárcsa beszorulásának és a fűrész visszarúgásának az esélyét. A nagy munkadarabok már saját súlyuktól is könnyen megereszkehetnek.** A táblát mindkét oldalánál, a vágási vonal közelében, a széléhez közel alá kell támasztani.
- e) **Ne használjon életlen vagy sérült fűrész tárcsát.** Az életlen vagy helytelenül felszerelt fűrész tárcsa keskeny vágatot hoz létre, ami túl nagy súrlódáshoz, a fűrész tárcsa szorulásához és a fűrész visszarúgásához vezet.
- f) **A vágásmélységet és a ferdeszöveget állító zárókarokat a fűrészelés megkezdése előtt biztonságosan meg kell húzni.** Ha a fűrész tárcsa beállítási vágás közben elállítódna, a tárcsa beszorulhat, és a szerszám visszarúghat.
- g) **Különösen óvatos legyen, amikor „szúróvágást” végez meglévő falakon vagy más, be nem látható felületeken.** A kiálló fűrész tárcsa belevághat olyan tárgyakra, amelyek visszarúgást okozhatnak.

Biztonsági útmutatások besúró fűrészekhez

- a) **Minden használat előtt ellenőrizze, hogy megfelelően zár-e a védőburkolat. Ne használja a fűrészelt, ha a védőburkolat nem mozgatható szabadon, és nem záródik azonnal. A védőburkolatot soha ne szorítsa be és ne köttöze le, amikor az nem takarja a fűrész tárcsát.** Ha a fűrész véletlenül leejtik, a védőburkolat meggörbülhet. Ellenőrizze, hogy szabadon mozog-e, és nem ér-e a fűrész tárcsához vagy más alkatrészekhez semmilyen szögénél és semmilyen vágásmélységnél.
- b) **Ellenőrizze a védőburkolat visszahúzó rugójának működését és állapotát. Ha a védőburkolat és a rugó nem működik megfelelően, használat előtt meg kell javítani.** Előfordulhat, hogy a védőburkolat nehézkes működését sérült alkatrész, mézgás lerakódás vagy felhalmozódott törmelék okozza.
- c) **Bizonyosodjon meg arról, hogy a fűrész vezetőlemeze nem fog „szúróvágás” közben elmozdulni, amikor a ferdeszög 90°-ra van állítva.** Az oldalirányban elmozduló fűrész tárcsa beszorul, és valószínűleg vissza fog rúgni.
- d) **Mindig figyelje, hogy a burkolat takarja-e a fűrész tárcsát, mielőtt a fűrész**

a munkaszaltra vagy a padlóra leteszi.

A védőburkolat nélkül, üresen járó fűrész tárcsa hátrafelé mozgatja a fűrészelt, és minden útjába eső dologba belevág. Számítson arra, hogy a fűrész tárcsa a kapcsoló elengedése után csak bizonyos idő elteltével áll le.

További biztonságtechnikai útmutatások minden hasítóképes fűrészhez

- a) **A fűrész tárcsához megfelelő hasítókést használja.** Ahhoz, hogy a hasítókések működjen, vastagabbnak kell lennie, mint a fűrész tárcsa maga, de vékonyabbnak, mint a fűrész tárcsa fogai.
- b) **A hasítókések beállítását ebben a kézikönyvben ismertetjük.** A helytelen térköz, elhelyezés és igazítás hatástalanra teheti a hasítókést a visszarúgás megakadályozásában.
- c) **Ahhoz, hogy a hasítókések működjen, be kell hatolnia a munkadarabba.** Rövid vágásoknál a hasítókések nem tudja megelőzni a visszarúgást.
- d) **Elgömbült hasítókéssel ne használja a fűrészelt.** Még egy apró akadály is lassíthatja a védőburkolat záródását.

További biztonsági útmutatások besúró fűrészekhez

- **Viseljen hallásvédőt.** A zaj halláskárosodást okozhat.
- **Viseljen porvédő maszkot.** A pornak való kitettség légzési nehézséget és esetleg sérülést is okozhat.
- **Ne használjon az ajánlottnál kisebb vagy nagyobb átmérőjű fűrész tárcsát.** A megfelelő fűrész tárcsa jellemzőit lásd a **műszaki adatok** alatt. Csak az EN 847-1 szabványnak megfelelő, ebben az útmutatóban ajánlott fűrész tárcsákat használja.
- **Csiszoló vágótárcsát soha ne használjon.**

FIGYELMEZTETÉS: Hibaáram-védelemmel ellátott (legfeljebb 30 mA-es) áramforrás használatát javasoljuk.

Maradványkockázatok

Bizonyos maradványkockázatok a vonatkozó biztonsági előírások betartása és védőeszközök használata ellenére sem kerülhetnek el. Ezek a következők:

- halláskárosodás;
- a forgó vágótárcsa fedetlen részeinek megérintése miatti sérülés;
- a fűrész tárcsa fennálló sérülésveszély;
- a fűrészelés közben keletkező fűrészpor ártalmas lehet.

Elektromos biztonság

A villanymotort csak egy bizonyos feszültségre terveztük. Mindig ellenőrizze, hogy az áramforrás megfelel-e az adattáblán feltüntetett feszültségnek.



Az Ön DEWALT szerszáma az EN62841 szabványnak megfelelően kettős szigetelésű, ezért nincs szükség földelésre.



FIGYELMEZTETÉS: A 115 V-os szerszámokat egy hibamentesen szigetelő transzformátorral kell használni,

amely a primer és a szekunder tekercs között egy extra földeléssel is el van látva.

Ha a hálózati kábel sérült, ki kell cserélni a DEWALT szervizhálózatában beszerezhető speciális készítésű kábelre.

Hálózati csatlakozódugasz cseréje (csak az Egyesült Királyságban és Írországban)

Ha új tápcsatlakozó dugaszra van szüksége:

- A régi dugaszt biztonságos módon semmisítse meg.
- A barna vezetéköt kösse a csatlakozódugasz fázis csatlakozójához.
- A kék vezetéköt a nulla csatlakozóhoz kösse.



FIGYELMEZTETÉS: A földelő csatlakozóhoz nem kell vezetéköt kötnie.

Kövesse a minőségi dugaszokhoz mellékelte szerelési útmutatót. Ajánlott biztosíték: 13 A.

Hosszabbító kábel használata

Csak akkor használjon hosszabbító kábelte, ha feltétlenül szükséges. A töltő áramfelvételének megfelelő, jóváhagyott hosszabbítóte használjon (lásd a **Műszaki adatok** cím alatt). A vezető minimális keresztmetszete 1,5 mm², maximális hossza 30 m lehet.

Kábeldob használata esetén mindig teljesen tekerje le a kábelte.

A csomag tartalma

A csomag a következőket tartalmazza:

- 1 Beszúró fűrész
- 1 Imbuszkulcs
- 1 Kezelési útmutató
- Ellenőrizze a termék részeite és tartozékait, nem sérültek-e meg szállításte közben.
- Használata előtt szánjon időte ennek a használati útmutatónak az alapos áttanulmányozására és elsajátítására.

A szerszámon lévő jelölések

A következő piktogramok láthatók a szerszámon:



Használat előtt olvassa el a kezelési útmutatóte.



Maximális vágásmélység



Fűrész tárcsa átmérője

Dátumkód helye (A ábra)

A gyártáste évet is tartalmazó dátumkód **26** a számszámházbá van nyomtatva.

Példa:

2016 XX XX

Gyártáste éve

Leírás (A–C, F, G ábra)



FIGYELMEZTETÉS: Az elektromos szerszámot vagy részeite soha ne alakítsa át. Azzal anyagi kárt vagy személyi sérülést okozhat.

- 1 indítókapcsoló
- 2 üzemi kapcsoló
- 3 főfogantyú
- 4 fűrész talp
- 5 ferdeszög állítógombja
- 6 mélységállító gombok
- 7 mélység skála
- 8 elülső fogantyú
- 9 porszívó kimenet
- 10 sínigazító
- 11 fűrész tárcsa
- 12 reteszgomb
- 13 reteszkar
- 14 fűrész tárcsa rögzítőcsavarja
- 15 külső karima
- 16 belső karima
- 17 hasító kés
- 18 hasító kés beállító csavarjai
- 19 fordulatszám-szabályozó kerék
- 20 vágásjelző
- 21 visszarúgáste elleni gomb
- 22 külső védőburkolat
- 23 vezetősín
- 24 fűrész tárcsa helyzetjelzője
- 25 ferdeszög skála

Rendeltetésszerű használat

A DWS520 beszúró fűrészte professzionális fűrészelési munkákhoz és faipari termékek fűrészeléséhez tervezték.

NE használja nedves körülmények között, illetve gyúlékony folyadékok vagy gázok közelében.

Ez a nagy igénybevételre készült beszúró fűrész professzionális elektromos szerszám.

NE engedje, hogy gyerekek hozzáférjenek. Ha kevésbé gyakorlott személy használja, biztosítson számára felügyeletet.

- **Gyermekek és fogyatékkal élő személyek.** Ezt a szerszámot gyermekek vagy fogyatékkal élők csak felügyelet mellett használhatják.
- Nem használhatják olyan személyek (a gyermekeket is beleértve), akik nincsenek fizikai, érzékelési vagy mentális képességeik teljes birtokában, vagy nincs meg a szükséges tapasztalatuk és tudásuk vagy képzettségük, kivéve, ha a biztonságukért felelős személy felügyel rájuk. Gyermekeket soha ne hagyjon felügyelet nélkül a termék közelében.

ÖSSZESZERELÉS ÉS BEÁLLÍTÁSOK



FIGYELMEZTETÉS: Súlyos személyi sérüléste veszélyének csökkentése érdekében kapcsolja ki és áramtalanítsa a szerszámot, mielőtt beállításte végez

rajta, vagy kiegészítőt, illetve tartozékot le- vagy felszerel. Ellenőrizze, hogy az indítókapcsoló OFF (KI) állásban van-e. A szerszám véletlen beindulása sérülést okozhat.

Ferdeszög beállítása (A ábra)

A ferdeszög 0°-tól 47°-ig állítható.

1. Lazítsa meg a ferdeszög beállító gombját **5**.
2. A ferdeszöget úgy állítsa be, hogy addig billenti a fűrész talpát **4**, amíg a jelölés a skálán **25** a kívánt szögre nem mutat.
3. Húzza meg a ferdeszög beállító gombját **5**.

Fűrész tárcsa cseréje (A–C ábra)

1. Nyomja meg a rögzítőgombot **12**.
2. Nyomja lefelé megállásig a beszuró fűrész (fűrész tárcsa cseréjéhez megfelelő helyzet).
3. Forgassa a reteszkart **13** az óramutató járásának irányában megállásig.
4. Nyomja lefelé a reteszkart **13**, és forgassa a fűrész tárcsát a rögzítési helyzetébe.

TARTSA SZEM ELŐTT: A fűrész tárcsa **11** ilyenkor reteszelve van, és kézzel nem forgatható.

5. Forgassa a fűrész tárcsa rögzítőcsavarját **14** az óramutató járásával ellentétes irányban, hogy levehesse a fűrész tárcsát.
6. Távolítsa el a külső karimát **15** és a tárcsát **11**. Tegye az új fűrész tárcsát a belső karimára **16**.
7. Tegye vissza a külső karimát **15** és a tárcsát **14**. Kézzel csavarja a csavart az óramutató járásának irányában.

TARTSA SZEM ELŐTT: A fűrész tárcsa és a beszuró fűrész forgásirányának egyeznie KELL.

8. Húzza meg erősen a fűrész tárcsa rögzítőcsavarját az imbuszkulccsal.
9. Oldja ki és forgassa a reteszkart **13** az óramutató járásával ellentétes irányban megállásig.
10. Tegye vissza a beszuró fűrész a felső helyzetébe.
11. Nyomja az indítókapcsolót **1** előre, hogy rögzítse a fűrész tárcsát.

Hasítókés beállítása (A–C ábra)

A hasítókés **17** helyes beállítását a C ábrán látja. Fűrész tárcsa cseréje után, illetve amikor szükséges, állítsa be a hasítókés hézagát.

1. Végezze el a **Fűrész tárcsa cseréje** cím alatti 1–4. lépéseket.
2. Lazítsa meg a hasítókés állító csavarját **18** az imbuszkulccsal, és állítsa be a hasítókést a C ábra szerint.
3. Húzza meg a hasítókés csavarját **18**.
4. Forgassa a reteszkart **13** az óramutató járásával ellentétes irányban megállásig.
5. Tegye vissza a beszuró fűrész a felső helyzetébe.
6. Nyomja az indítókapcsolót **1** előre, hogy rögzítse a fűrész tárcsát.

Vágásmélység beállítása (D ábra)

A vágásmélység 0–59 mm-re állítható be vezetősín nélkül; vezetősínnel: 0–55 mm-re.

1. Lazítsa meg a mélységállító gombot **6**, és állítsa a mutatót a helyes vágásmélységre.
2. Húzza meg a mélységállító gombot **6**.

TARTSA SZEM ELŐTT: Az optimális eredmény érdekében a fűrész tárcsa kb. 3 mm-re álljon ki a munkadarabból (D ábra).

A FÜRÉSZ KEZELÉSE

Használati útmutató



FIGYELMEZTETÉS: Mindig tartsa be a biztonsági útmutatásokat és az érvényes előírásokat.



FIGYELMEZTETÉS: Súlyos személyi sérülés veszélyének csökkentése érdekében kapcsolja ki és áramtalanítsa a szerszámot, mielőtt beállítást végez rajta, vagy kiegészítőt, illetve tartozékot le- vagy felszerel. Ellenőrizze, hogy az indítókapcsoló OFF (KI) állásban van-e. A szerszám véletlen beindulása sérülést okozhat.

Helyes kéztartás (E ábra)



FIGYELMEZTETÉS: A súlyos személyi sérülés veszélyének csökkentése érdekében **MINDIG** a bemutatott helyes kéztartást alkalmazza.



FIGYELMEZTETÉS: A súlyos személyi sérülés elkerülése érdekében **MINDIG** biztonságosan tartsa a szerszámot, számítva annak hirtelen reakciójára.

A helyes kéztartás az, ha egyik keze az elülső fogantyún **8**, a másik keze pedig a főfogantyún **3** van.

Be- és kikapcsolás (A ábra)

Az üzemi kapcsolóval kapcsolja be a beszuró fűrész.

A szerszám irányítása (A, E, F ábra)



FIGYELMEZTETÉS:

- **MINDIG** úgy rögzítse a munkadarabot, hogy fűrészelés közben ne mozogjon.
- **MINDIG** tolja a gépet előrefelé. **SOHA** ne húzza hátrafelé, önmaga felé.
- **MINDIG** mindkét kezével tartsa a beszuró fűrész. Tegye az egyik kezét a főfogantyúra **3**, tegye a másik kezét az elülső fogantyúra **8**, amint az E ábra szemlélteti.
- **MINDIG** rögzítse a sít a leszorítóval a munkadarabhoz.
- **Ügyeljen arra, hogy a tápkábel ne legyen a fűrész útjában.**
- A fűrész helyes irányításához a helyes kéztartást alkalmazza.
- A vágásjelző **20** jelzi ki a vágásvonalat 0°-hoz és 47°-hoz (vezetősín nélkül).
- A fűrész tárcsa helyzetjelzője **24** mutatja a fűrész tárcsa helyzetét a teljes beszurásnál.

MAGYAR

- Az optimális eredmény érdekében szorítsa le a munkadarabot aljával felfelé.

Vágás

1. Tegye a fűrésztalpat elülső részével a munkadarabra.
2. Az üzemi kapcsolóval kapcsolja be a fűrész.
3. Tolja előre felé az indítókapcsolót **1**, nyomja lefelé a fűrész a beállított vágásmélységre, majd tolja előre felé a vágás irányában.

Beszúró vágások



FIGYELMEZTETÉS: Beszúró vágásnál a következő útmutatásokat be KELL tartani:

- Helyezze a gépet a vezetősírnre, és az óramutató járásával ellentétes irányba forgatva oldja ki a visszarúgás ellen védő gombot **21**.
- Kapcsolja be a gépet, és lassan nyomja le a fűrész a beállított vágási mélységre, majd tolja előre a vágás irányában. A vágásjelzők **20** a vágótárcsa abszolút elülső és hátsó vágási pontját (átm. 165 mm) jelzik ki maximális vágási mélységnél és a vezetősín használat mellett.
- Ha a beszúró vágás közben visszarúgás történne, forgassa a visszarúgás elleni gombot **21** az óramutató járásával ellentétes irányba, hogy eloldja a vezetősíntől.
- Amint befejezte a beszúró vágást, forgassa a visszarúgás elleni gombot **21** az óramutató járásának irányában a rögzítési helyzetbe.

Irányító rendszer (A, E ábra)

A különféle hosszúságban kapható vezetősínek lehetővé teszik a precíz, tiszta vágásokat, és ugyanakkor védik a munkadarab felületét a sérüléstől.

A vezetősín rendszer további tartozékokkal együtt történő használatával pontos szögű vágást, gérvágást és illesztést lehet végezni.

A munkadarab rögzítése leszorítóval biztos tartást, és biztonságos munkavégzést tesz lehetővé.

A beszúró fűrész vezetési házaja a legjobb eredmény érdekében nagyon kicsi legyen, és a két sínbeállító gombbal **10** állítható be.

1. Amikor állítani szeretne a házagon, oldja ki a sínigazító gombokban lévő csavart.
2. Addig állítson a gombon, amíg a fűrész nem rögzítődik a vezetősínen.
3. Forgassa hátra a gombot, amíg a fűrész könnyen nem csúszik.
4. Tartsa a beállított helyzetben a sínigazítót, és húzza meg a csavart.

TARTSA SZEM ELŐTT: MINDIG állítsa be újra a rendszert, amikor másik vezetősínt használ.

Szilánkvédő

A vezetősín fel van szerelve szilánkvédővel, amelyet az első használatot megelőzően méretekre kell vágni.

FONTOS: MINDIG olvassa el, és tartsa be az irányítórendszer útmutatásait a szilánkvédő vágása előtt!

1. Állítsa a beszúró fűrész fordulatszámát az 5. szintre.
2. Tegye a vezetősínt egy hulladék fadarabra.
3. Állítsa a beszúró fűrész 5 mm-es vágásmélységre.
4. Helyezze a fűrész a vezetősín hátsó végére.
5. Kapcsolja be a fűrész, nyomja lefelé a beállított vágásmélységre, majd vágja a szilánkvédőt a teljes hossza mentén egy folyamatos művelettel. Így a szilánkvédő pereme pontosan egybeesik a fűrész tárcsa vágóélével.



FIGYELMEZTETÉS: A sérülésveszély csökkentése érdekében MINDIG rögzítse a vezetősínt **23** egy leszorítóval.

Fordulatszám beállítása (A ábra)

A fordulatszám 1750 és 4200/min fordulat között szabályozható a fordulatszám-szabályozó kerékkel **19**. Így a munkadarab anyagához optimalizálhatja a vágási fordulatszámot. A következő táblázatban bemutatjuk a különböző anyagokhoz megfelelő fordulatszám-tartományt.

Vágandó anyag típusa	Fordulatszám-tartomány
Szilárd fa (kemény, puha)	3-5
Farostlemez	4-5
Laminált fa, panel, furnérozott és bevonatos táblák	2-5
Papír és karton	1-3

Fal vágása (A, G ábra)

1. Helyezze a beszúró fűrész a felszerelt külső védőburkolattal **22** tiszta, sima padlóra.
2. Nyomja az elülső oldalával az ajtóra helyezett talpat **4** a beállított mélységűtközőhöz.

Porelszívás (A ábra)

Az Ön szerszáma porelszívó kimenettel **9** van felszerelve.



FIGYELMEZTETÉS: MINDIG csatlakoztassa a beszúró fűrész porelszívóra!



FIGYELMEZTETÉS: MINDIG a porkibocsátásra vonatkozó rendelkezések szerint gyártott porelszívót használjon.

KARBANTARTÁS

Az Ön DEWALT elektromos szerszámát minimális karbantartás melletti tartós használatra terveztük. Folyamatos és kielégítő működése a megfelelő gondozástól és a rendszeres tisztítástól is függ.



FIGYELMEZTETÉS: Súlyos személyi sérülés veszélyének csökkentése érdekében kapcsolja ki és áramtalanítsa a szerszámot, mielőtt beállítást végez rajta, vagy kiegészítőt, illetve tartozékot le- vagy felszerel. Ellenőrizze, hogy az indítókapcsoló OFF (KI) állásban van-e. A készülék véletlen beindulása sérülést okozhat.



FIGYELMEZTETÉS: Ha a fűrész tárcsa kopott, cserélje ki új, éles tárcsára.



Kenés

Az Ön terméke nem igényel további kenést.



Tisztítás



FIGYELMEZTETÉS: Ha szennyeződés vagy por gyülemlik fel a szellőzőrésekben vagy azok környékén, fúvassa ki száraz levegővel a szerszámházból. A művelet végzésekor viseljen jóváhagyott védőszemüveget és jóváhagyott porvédő maszkot.



FIGYELMEZTETÉS: A szerszám nemfémese részeit soha ne tisztítsa oldószerrel vagy más erős vegyszerrel. Ezek a vegyszerek meggyengíthetik az alkatrészek anyagát. Csak kímélő szappanos vízzel megnedvesített ronggyal tisztítsa. Ne hagyja, hogy a belsejébe folyadék kerüljön, és soha ne is merítse folyadékba egyik részét sem.

Külön kapható tartozékok



FIGYELMEZTETÉS: Mivel nem a DEWALT által javasolt tartozékoknak ezzel a termékkel együtt történő használhatóságát nem tesztelték, az olyan tartozékok használata veszélyes lehet. A sérülésveszély csökkentése érdekében csak a DEWALT által ajánlott tartozékokat használja ezzel a termékkel.

A megfelelő tartozékokkal kapcsolatos további tájékoztatásért forduljon forgalmazójához.

Környezetvédelem



Elkülönítve gyűjtendő. Ezzel a szimbólummal jelölt termékeket és akkumulátorokat tilos a normál háztartási hulladékba dobni.

A termékek és akkumulátorok tartalmaznak visszanyerhető vagy újrahasznosítható anyagokat, amelyek csökkentik a nyersanyagigényt. Kérjük, hogy a helyi előírásoknak megfelelően gondoskodjon az elektromos termékek és akkumulátorok újrahasznosításáról. További tájékoztatást itt talál: www.2helpU.com.

DEWALT JÓTÁLLÁSI FELTÉTELEK

Gratulálunk Önnek ennek az értékes DeWALT készülék megvásárlásához. Fogyasztók részére értékesített termékeinkre **12 hónap időtartamú jótállást vállalunk.**

A jótállás a fogyasztó jogszabályból eredő jogait nem érinti.

- 1) A Stanley Black & Decker Hungary Kft. a jótállás, kellek- és termékszavatosság keretében végzett javításokat vagy a termék kicserélését 19/2014. (IV.29.) NGM rendelet és a 151/2003. (IX.22.) Kormányrendelet szerint végzi a jótállási idő, illetve a kellek- és termékszavatossági jogok érvényesíthetőségének teljes időtartama alatt.
 - a) A fogyasztó jótállási igényét a jótállási jeggyel érvényesítheti, ezért kérjük azt őrizze meg.
 - b) Vásárláskor a forgalmazónak (kereskedőnek) a jótállási jegyben fel kell tüntetnie a fogyasztási cikk azonosításra alkalmas megnevezését, típusát, gyártási számát, továbbá – amennyiben van ilyen – azonosításra alkalmas részeinek meghatározását, illetve a fogyasztó részére történő átadásának időpontját. A jótállási jegyet a forgalmazó (kereskedő) nevében eljáró személynek alá kell írnia és a kereskedés azonosítására alkalmas tartalom (minimum cégnév, üzlet címe) bélyegzővel olvashatóan le kell bélyegezni. Kérjük, kísérelje figyelemmel a jótállási jegy megfelelő érvényesítését, mivel a kijelölt szervizeknél a jótállási igény csak érvényes jótállási jeggyel érvényesíthető. Amennyiben a jótállási jegy szabálytalanul került kiállításra, jótállási igényével kérjük forduljon a terméket az Ön részére értékesítő partnerünkhöz (kereskedőhöz). A jótállási jegy szabálytalan kiállítása vagy a fogyasztó rendelkezésére bocsátás elmaradása nem érinti a jótállási érvényességét. Kérjük, hogy a jótállási jegyben kívül a nyugtát vagy számlát is szíveskedjen megőrizni a gyorsabb és hatékonyabb ügyintézés érdekében, mert a szerződés megkötése az ellenérték megfizetését igazoló bizonylattal is bizonyítható.
 - c) Elvesztett jótállási jegyet csak a fogyasztói szerződés létrejöttét igazoló nyugta vagy számla ellenében tudunk pótolni!
- 2) **Nem terjed ki a jótállás:**
 - a) amennyiben a hiba oka rendeltetésellenes, illetve a mellékelt magyar nyelvű használati kezelési útmutatóban foglaltaktól eltérő használat, átalakítás, szakszerűtlen kezelés, helytelen tárolás, elemi kár vagy egyéb a vásárlás után a fogyasztó érdekkörében keletkezett ok miatt következik be;
 - b) azon alkatrészekre, amelyek esetében a meghibásodás a jótállási időn belüli rendeltetésszerű használat mellett az alkatrészek természetes elhasználódása, kopása miatt következett be (így különösen: fűrészlánc, fűrészlap, gyalukés, meghajtósíj, csapágyak, szénkefe, csillagkerék);
 - c) a készülék túlterhelése miatt jelentkező hibákra, amelyek a hajtómű meghibásodásához, vagy egyéb ebből adódó károkhöz vezetnek;
 - d) a termék nem hivatalos szervizben történt javításából eredő hibákra;
 - e) az olyan károsodásokra, amelyek nem eredeti Black & Decker kiegészítő készülékek és tartozékok használatából adódnak **amennyiben a szakszerviz bizonyítja, hogy a hiba a fenti okok valamelyikére vezethető vissza.**
- 3) A fogyasztó a kijavítás vagy csere iránti igényét a jótállási időn belül a kereskedőnél, illetve kijavítás iránti igényét a jótállási jegyben feltüntetett javítószolgálatnál is érvényesítheti. Termékszavatossági igényét kérjük a jótállási jegyben feltüntetett gyártónak vagy forgalmazónak szíveskedjen bejelenteni.
 - a) Nem számít bele a jótállási időbe a kijavítási időnek az a része, amely alatt a fogyasztó a terméket nem tudta rendeltetésszerűen használni.
 - b) A terméknek a kicseréléssel vagy kijavítással érintett részére a jótállási idő újból kezdődik.
 - c) Ha a fogyasztási cikk a vásárlástól (üzembe helyezéstől) számított három munkanapon belül meghibásodik, a fogyasztó ezen időtartamon belül kérheti annak kicserélését feltéve, hogy a meghibásodás a rendeltetésszerű használatot akadályozza.

A hiba fennállásának, vagy a rendeltetésszerű használatot akadályozó mérték megállapításához a kereskedő kérheti a szakszerviz közreműködését.

- d) Amennyiben a jótállási igény bejelentését követően a kereskedő az igény teljesíthetőségéről azonnal nem tud nyilatkozni, úgy öt munkanapon belül kell értesítenie a fogyasztót az álláspontjáról.
 - e) Ha a kijavítás vagy a csere nem lehetséges, a fogyasztó választása szerint műszakilag és értékében hasonló készülék kerül felajánlásra, vagy a vételár arányos leszállítására kerül sor, avagy visszafizetésre kerül a vételár.
 - f) A termék hibája miatt a fogyasztó a forgalmazótól is követelheti a hiba kijavítását vagy a termék kicserélését a forgalomba hozataltól számított két év elteltéig (termékszavatosság).
- 4) A jótállás alapján történő javítás során a forgalmazónak, illetve a javítószolgálatnak (kereskedőnek) törekednie kell arra, hogy a kijavítást legfeljebb 15 napon belül megfelelő minőségben elvégezze, elvégeztesse.

A jótállás keretében tartozó kijavítás vagy csere esetén a forgalmazó, illetve a javítószolgálat a jótállási jegyben köteles feltüntetni:

- a kijavítás iránti igény bejelentésének és a kijavításra történő átvétel időpontját,
- a hiba okát és a kijavítás módját;
- a termék fogyasztó részére történő visszaadásának időpontját,
- a kicserélés tényét és időpontját.

A termék meghibásodása esetén a fogyasztót az alábbi jogok illetik meg:

Elsősorban - választása szerint - kijavítást vagy kicserélést követelhet. A csereigény akkor megalapozott, ha a termék a fogyasztónak okozott jelentős kényelmetlenség nélkül, megfelelő minőségben és ésszerű határidőn belül, értékcsökkenés nélkül nem javítható ki, vagy nem kerül kijavításra.

Ha az előírt módon történő kijavításra, illetve kicserélésre vonatkozó kötelezettségének a forgalmazó nem tud eleget tenni, a fogyasztó – választása szerint – a vételár arányos leszállítását igényelheti, a hibát a forgalmazó költségére maga kijavíthatja, vagy elállhat a szerződéstől (a hibás áru visszaszolgáltatásával egyidejűleg kérheti a nyugtán vagy számlán feltüntetett bruttó vételár visszatérítését). Jelentéktelen hiba miatt elállásnak nincs helye!

Kérjük, hogy a hiba felfedezését követő legrövidebb időn belül szíveskedjen azt a szervizben vagy a forgalmazónál bejelenteni. A kijavítást vagy kicserélést - a dolog tulajdonosáira és a fogyasztó által elvárható rendeltetésére figyelemmel - megfelelő határidőn belül, a fogyasztó érdekeit kímélve kell elvégezni.

Gyártó:	Forgalmazó:
Black & Decker Europe,	Stanley Black & Decker Hungary Kft
210 Bath Road, Slough,	1016. Budapest,
Berkshire, SL13YD,	Mészáros u. 58/B
Egyesült Királyság	

Fogyasztói jogvita esetén a fogyasztó a megyei (fővárosi) kereskedelmi és iparkamarák mellett működő békéltető testület eljárását is kezdeményezheti!

ÖNKÉNTES KÖTELEZETTSÉGVÁLLALÁS:

30 napos „cseregarancia”:

Amennyiben egy DeWALT termék jelentős részét (motor, állórész, forgórész, elektronika) illetően a teljesítéstől számított **3 munkanapon túl, de 30 naptári napon belül** meghibásodást észlel, majd ezt követően a szakszervizünk megállapítja, hogy a készülék meghibásodásának oka gyártási eredetű, abban az esetben a hibás termék kijavítása helyett – kérésére – azt azonos típusú, hibátlan készülékre kicseréljük.

12 hónapos ingyenes átvizsgálás és szerviz:

A teljesítéstől számított 12 hónapon belül kérésére a szakszerviz a terméket térítésmentesen átvizsgálja. Önnek csak a karbantartáshoz felhasznált, a természetes elhasználódás, kopás vagy egyéb nem gyártási eredetű hiba miatt kicserélt alkatrészek árát kell megfizetni, a munkát térítésmentesen elvégezzük.

Kereskedő által a vásárlással egyidejűleg kitöltendő

Kereskedő neve és címe:

.....

A fogyasztási cikk megnevezése:.....

Tipusa:

Gyártási száma:

Szerződéskötés és a termék fogyasztó részére történő átadásának

dátuma:

..... P.H.

aláírás

Kereskedő által kitöltendő kicserélés esetén

A fogyasztó a hibás terméket valamennyi tartozékával átadta.

A kicserélés időpontja:

..... P.H.

aláírás

A hibátlan terméket átvettem.

A kicserélt új termék átvételének időpontja:

.....

fogyasztó aláírása**Kijavítás esetén a szerviz tölti ki:****1. javítás**

A javítás iránti igény bejelentésének és a javításra átvétel időpontja:

.....

A bejelentett hiba oka és a javítás módja:

.....

A fogyasztó részére történő visszaadás időpontja:

.....

Amennyiben a termék nem javítható, a csereigény alapos:

igen / nem (aláhúzással jelölendő)

..... P.H.

aláírás

3. javítás

A javítás iránti igény bejelentésének és a javításra átvétel időpontja:

.....

A bejelentett hiba oka és a javítás módja:

.....

A fogyasztó részére történő visszaadás időpontja:

.....

Amennyiben a termék nem javítható, a csereigény alapos:

igen / nem (aláhúzással jelölendő)

..... P.H.

aláírás

2. javítás

A javítás iránti igény bejelentésének és a javításra átvétel időpontja:

.....

A bejelentett hiba oka és a javítás módja:

.....

A fogyasztó részére történő visszaadás időpontja:

.....

Amennyiben a termék nem javítható, a csereigény alapos:

igen / nem (aláhúzással jelölendő)

..... P.H.

aláírás

4. javítás

A javítás iránti igény bejelentésének és a javításra átvétel időpontja:

.....

A bejelentett hiba oka és a javítás módja:

.....

A fogyasztó részére történő visszaadás időpontja:

.....

Amennyiben a termék nem javítható, a csereigény alapos:

igen / nem (aláhúzással jelölendő)

..... P.H.

aláírás

DeWALT Szervizpartnerek

Stanley Black&Decker Hungary Kft kereskedelmi képviselő			
		Tel.	Fax.
Iroda	1016 Bp. Mészáros u 58/b.	214-05-61 403-65-33	214-69-35

Központi Márkaszerviz			
		Tel/fax	
		Szervizvezető: Buga Sándor	
Rotel Kft. DeWALT Márkaszerviz	1163 Bp. (Sashalom) Thököly út 17.	403-22-60, 404-00-14, 403-65-33	service@rotelkft.hu www.rotelkft.hu

Város	Szervizállomás	Cím	Telefon	Kapcs.
Cegléd	Megatool Kft.	2700, Széchenyi út 4.	53/311-284	Nagy Balázs
Debrecen	Spirál-szerviz kft	4025, Nyugati út 5-7.	52/443-000	Magyar János
Dorog	Tolnai Szerszám Kft.	2510, István Király út 18.	33/431-679	Tolnai István
Dunaújváros	Euromax	2400, Kisdobos u. 1-3.	25/411-844	Bartus Ferencné
Győr	Élőgép 2000 Kft.	9024, Kert u. 16.	96/415-069	Érsek Tibor
Hajdúböszörmény	Vill-For Szerviz Bt	4220, Balthazár u. 26.	52/561-135	Freiterné Madácsi Mária
Kalocsa	Vén István EV	6300, Pataji u.26.	78/466-440	Vén István
Kaposvár	Kaposvári Kíségjavító és Ért. BT	7400, Fő u.30.	82/318-574	íj. Szepesi József
Kecskemét	Németh Józsefné Műszaki Kereskedő	6000, Jókai u.25.	76/324-053	Németh Józsefné
Hévíz	Wolf Szerszám	8380, Széchenyi út 62	83/340-687	Cserépné Farkas Kriszta
Miskolc	SerVinTrade Plus Kft.	3530, Kóris Kálmán út 20.	46/411-351	Barna Péter
Nagykanizsa	Vektor2000BT	8800, Király u 34.	93/310-937	Németh Roland
Nyíregyháza	Charon Trade Kft	4400, Kállói út 85	42/460-154	Szabó Zoltán
Nyíregyháza	Tóth Kíségpszerviz	4400, Vasgyár u.2/f	42/504-082	Tóth Gyula
Pécs	Elektró Kft.	7623, Szabadság u.28.	72/555-657	Szemák Ferenc
Sárvár	M&H Kft.	9600, Batthyány u.28	95/320-421	Fehér Richárd
Sopron	Profil Motor Kft.	9400, Baross út 12.	99/511-626	Sinkovics Tamás
Szeged	Csavaraker Plus Kft	6721, Brüsszeli krt.16.	62/542-870	Szabó Róbert
Székesfehérvár	Kíség Center Bt.	8000, Széna tér 3.	22/340-026	Huszár Péter
Szekszárd	Valentin-Ker BT	7100, Rákoczi u. 27.	74/511-744	Bálint Zoltán
Szolnok	Valido BT	5000 Dr Elek István u 5	20/4055711	Váradí györgy
Szombathely	Rotor Kft.	9700, Vasút u.29.	94/317-579	Vanics Zsolt
Tatabánya	ASG-Ker Kft	2800, Vértanúk tere 20	34/309-268	Szabó Balázs
Tápiószecső	ÁCS.I Ker és Szolg Kft	2251, Pesti út 31-es főút	29/446-615	Ács Imre
Veszprém	H-szerszám Kft	8200, Budapesti u. 17.	88/404-303	Hadobás József
Zalaegerszeg	Taki-Tech	8900, Pázmány Péter u. 1.	92/311-693	Takács Sándor

CZ ZÁRUČNÍ LIST

PL KARTA GWARANCYJNA

H JÓTÁLLÁSI JEGY

SK ZÁRUČNÝ LIST

DEWALT[®]

CZ měsíců
H hónap

12

PL miesięcy
SK mesiacov

CZ Výrobní kód	Datum prodeje	Razítko prodejny Podpis
H Gyári szám	A vásárlás napja	Pecset helye Aláírás
PL Numer seryjny	Data sprzedaży	Stempel Podpis
SK Číslo série	Dátum predaja	Pečiatka predajne Podpis

(CZ)

Adresy servisu
Band Servis
Klásterského 2
CZ-140 00 Praha 4
Tel.: 00420 244 403 247
Fax: 00420 241 770 167

Band Servis
K Pasekám 4440
CZ-760 01 Zlín
Tel.: 00420 577 008 550,1
Fax: 00420 577 008 559
<http://www.bandservis.cz>

(H)

Black & Decker Központi
Garanciális-és Márkaszerviz
1163 Budapest
(Sashalom) Thököly út 17.
Tel.: 403-2260
Fax: 404-0014
www.rotelkft.hu

(PL)

Adres serwisu centralnego
ERPATECH
ul. Bakaliowa 26
05-080 Mościska
Tel.: 022-8620808
Fax: 022-8620809

(SK)

Adresa servisu
Band Servis
Paulínska ul. 22
SK-917 01 Trnava
Tel.: 00421 335 511 063
Fax: 00421 335 512 624

(CZ)	Dokumentace záruční opravy			(PL)	Przebieg napraw gwarancyjnych	
(H)	A garanciális javítás dokumentálása			(SK)	Záznamy o záručných opravách	
CZ	Číslo	Datum příjmu	Datum zakázky	Číslo zakázky	Závada	Razítko Podpis
H	Sorszám	Bejelentés időpontja	Javítási időpont	Javítási munkalapszám	Hiba jelleg oka	Pecsét Aláírás
	Jótállás új határideje					
PL	Nr.	Data zgłoszenia	Data naprawy	Nr. zlecenia	Przebieg naprawy	Stempel Podpis
SK	Číslo dodávky	Dátum nahlásenia	Dátum opravy	Číslo objednávky	Popis poruchy	Pečiatka Podpis