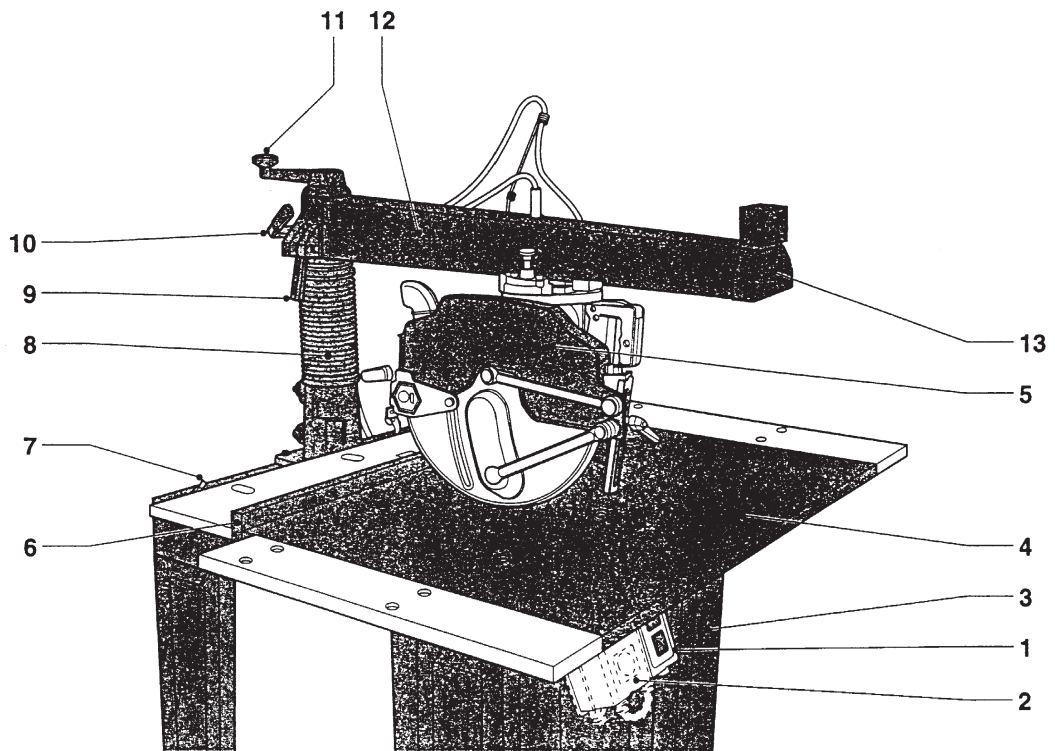
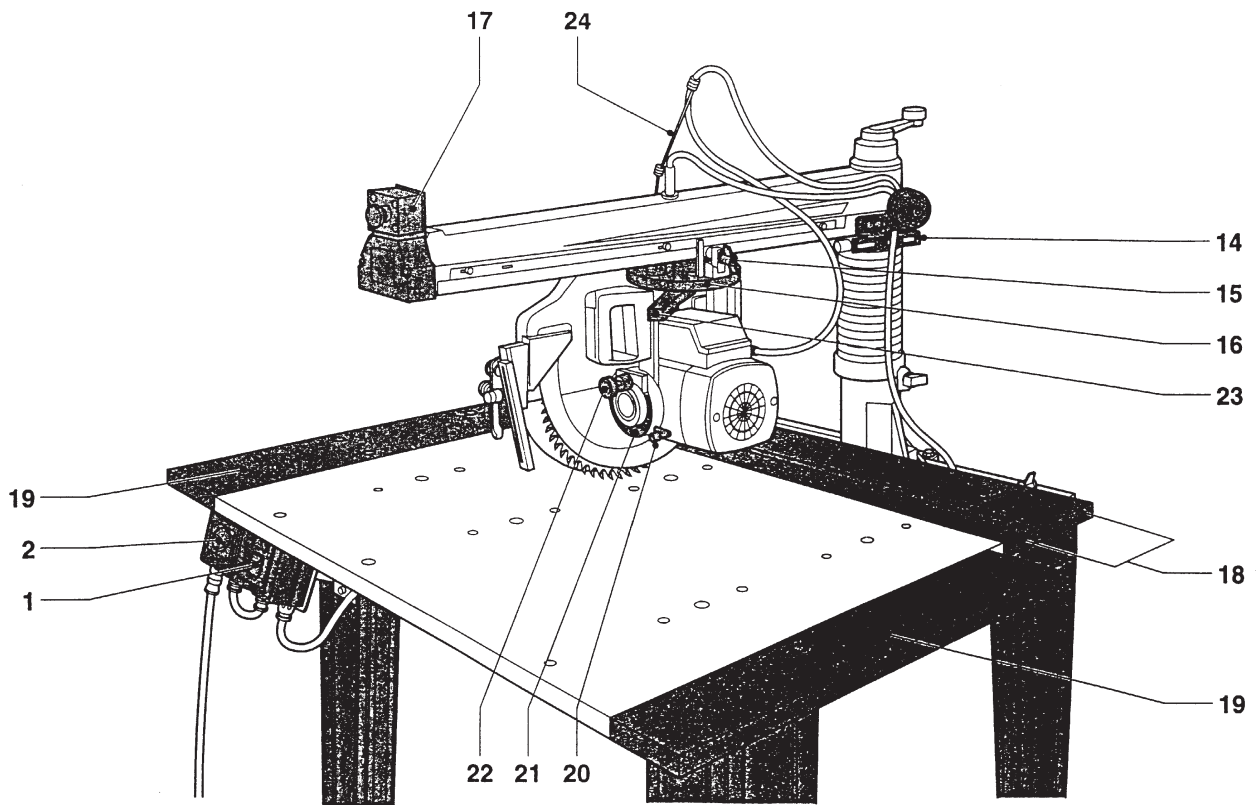

DEWALT®

559010-61 CZ

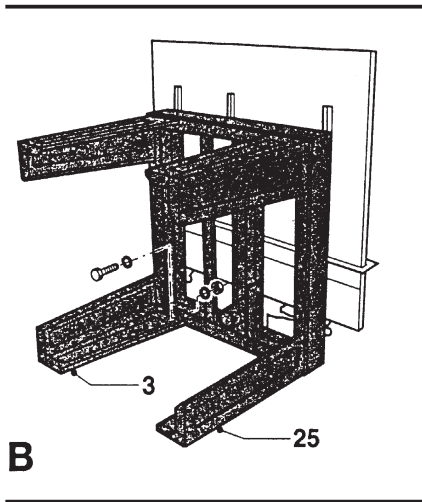
DW728
DW729



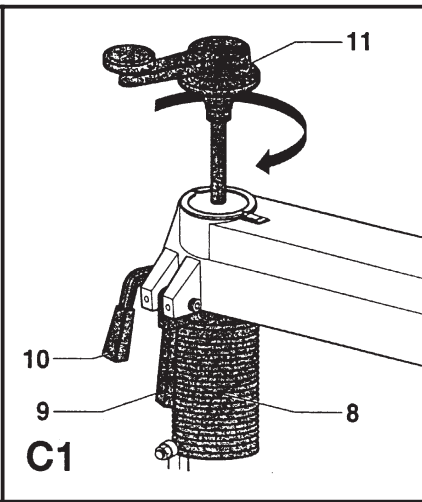
A1



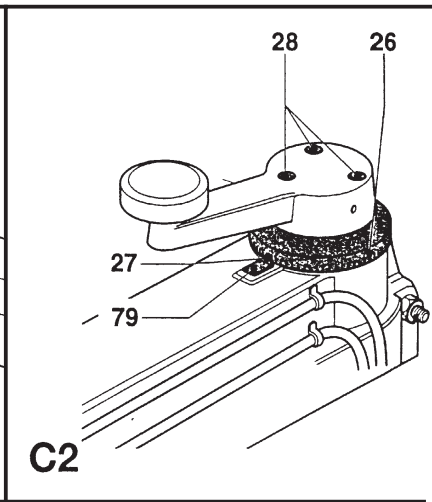
A2



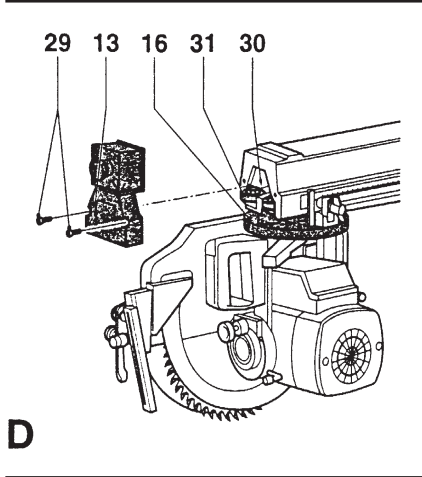
B



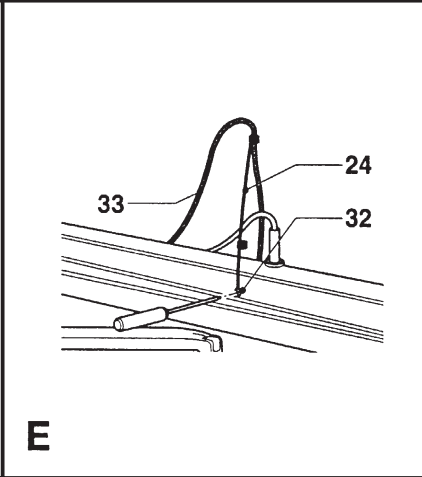
C1



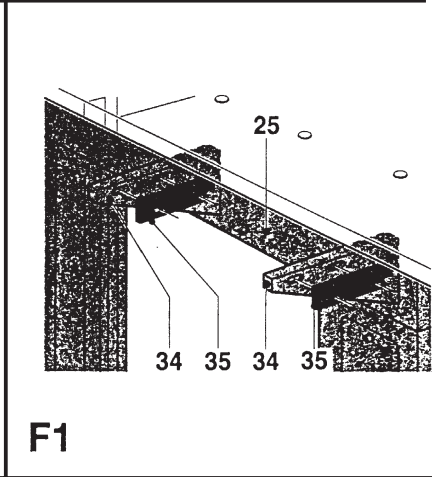
C2



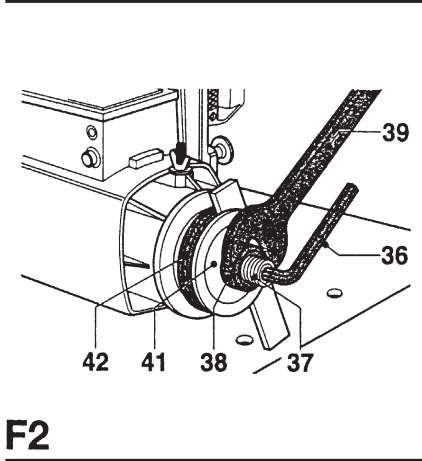
D



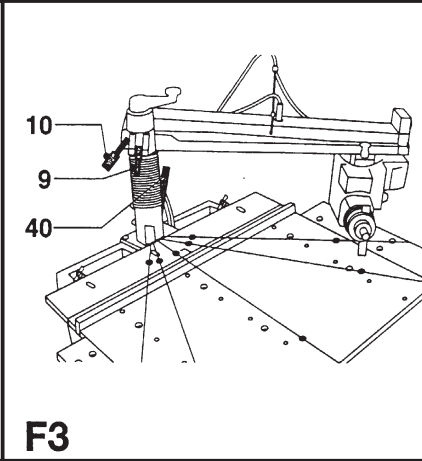
E



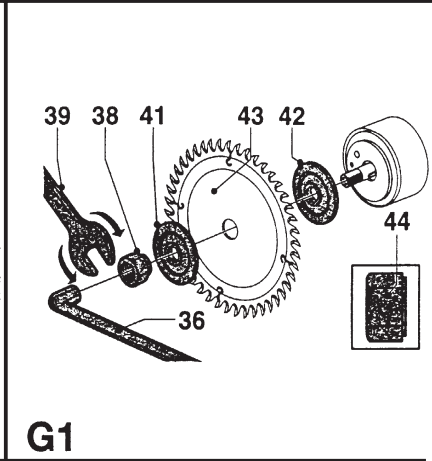
F1



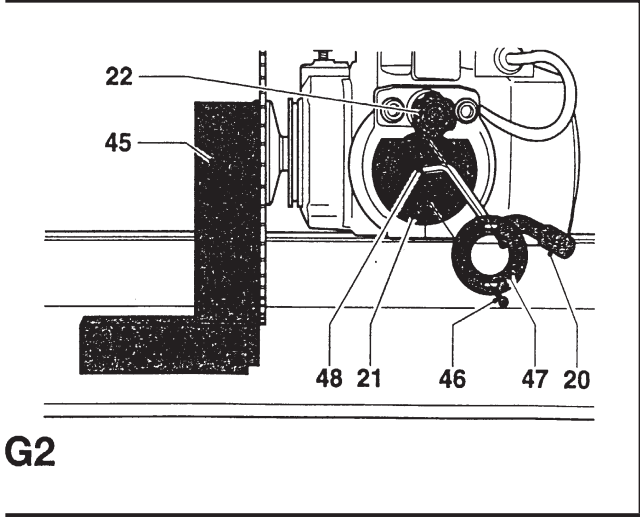
F2



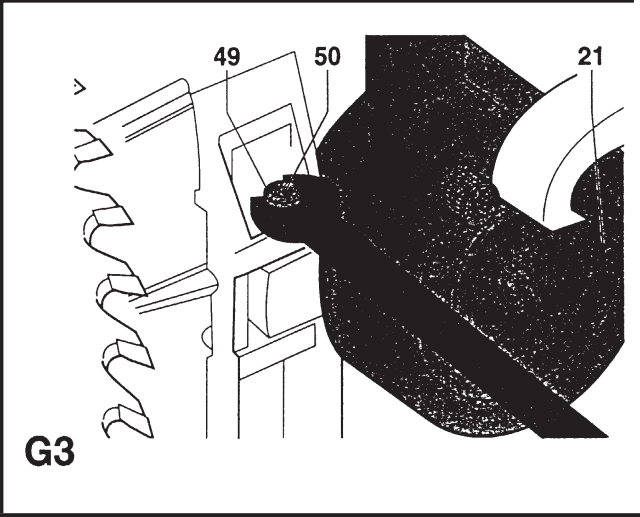
F3



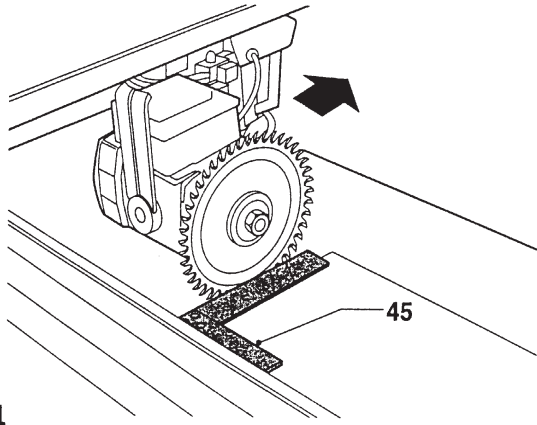
G1



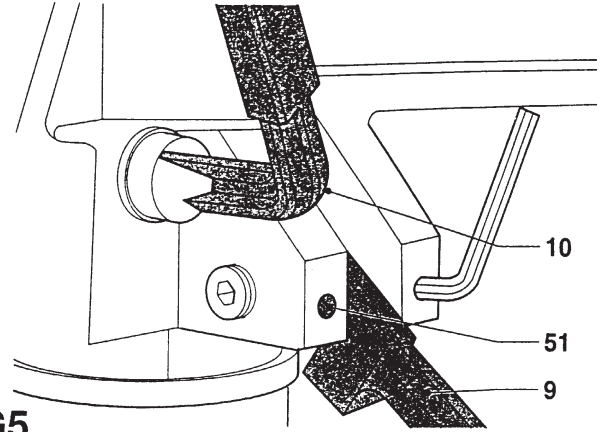
G2



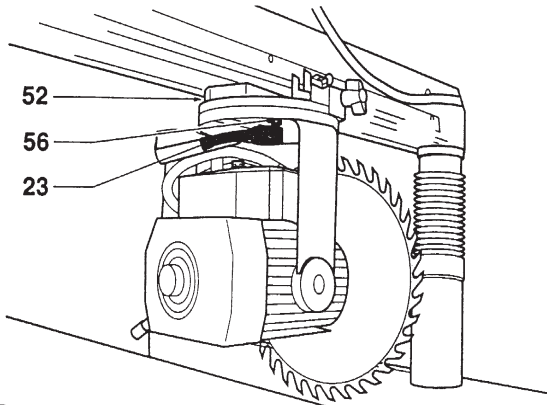
G3



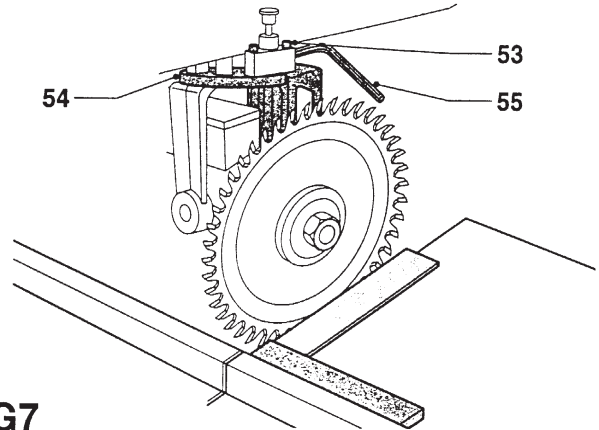
G4



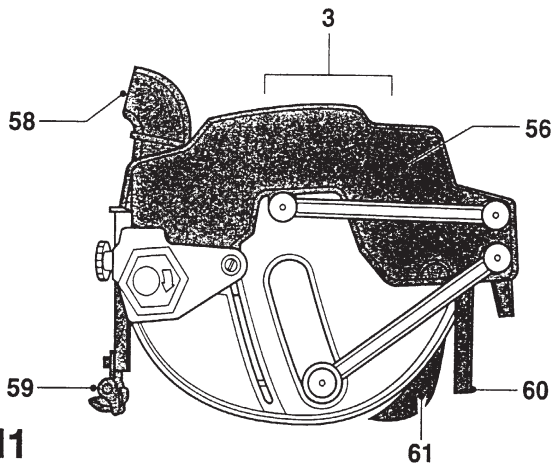
G5



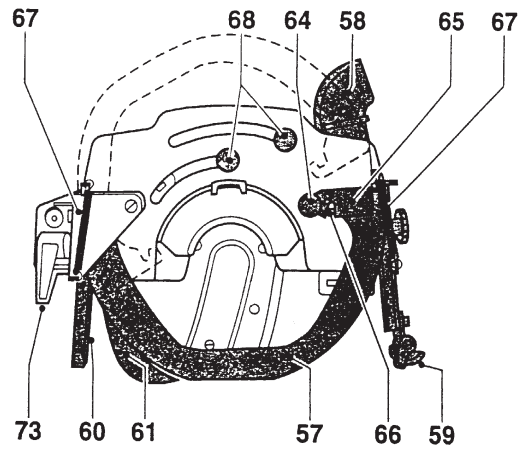
G6



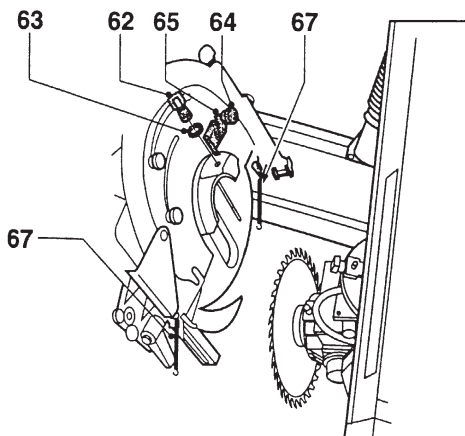
G7



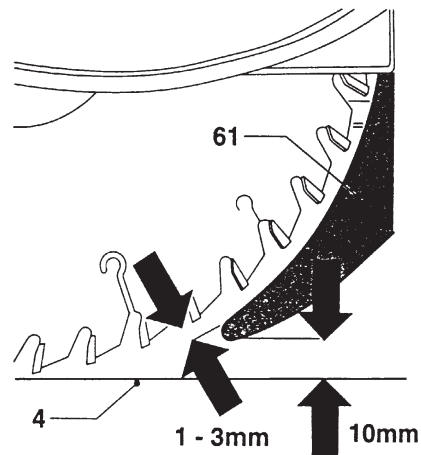
H1



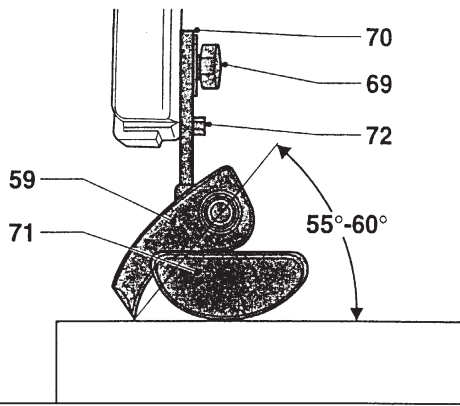
H2



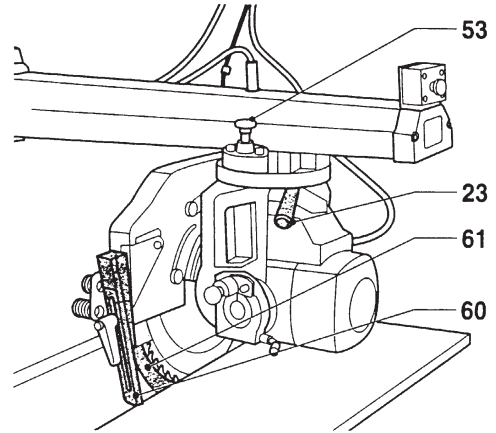
H3



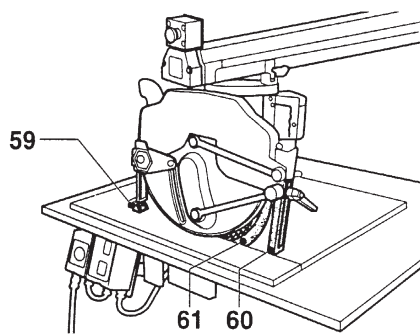
H4



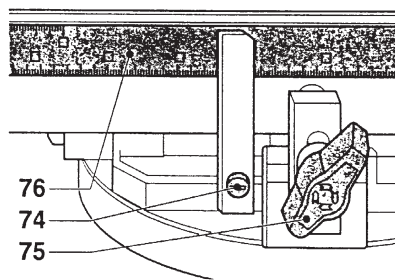
H5



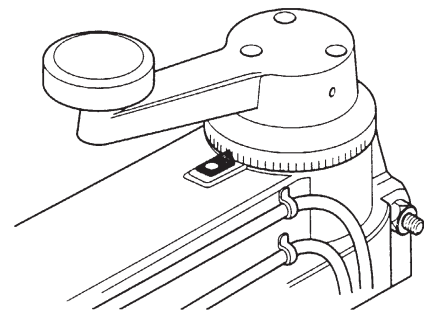
J1



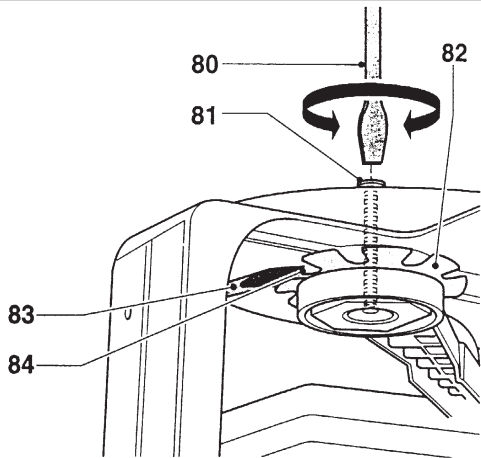
J2



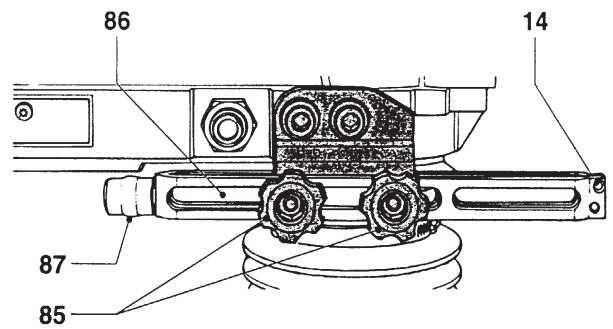
J3



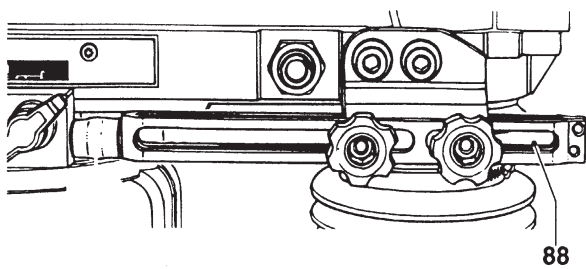
J4



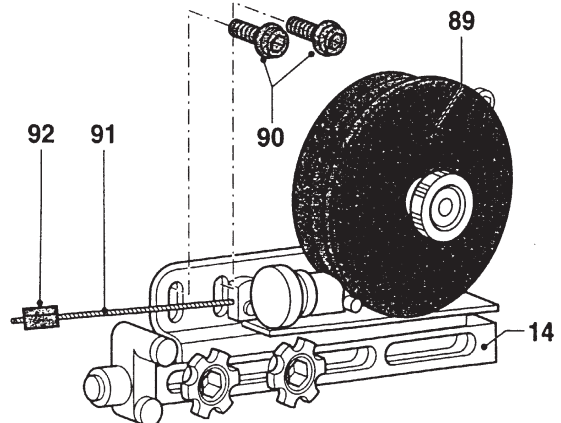
K



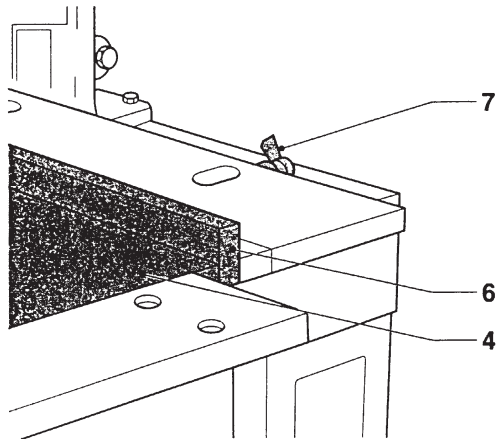
L1



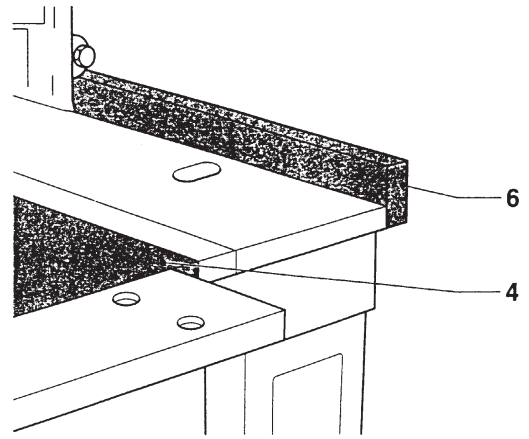
L2



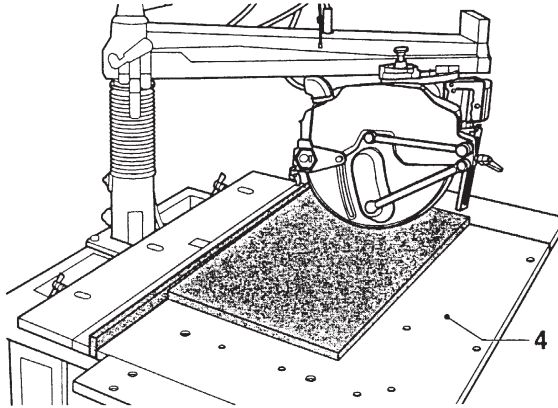
M



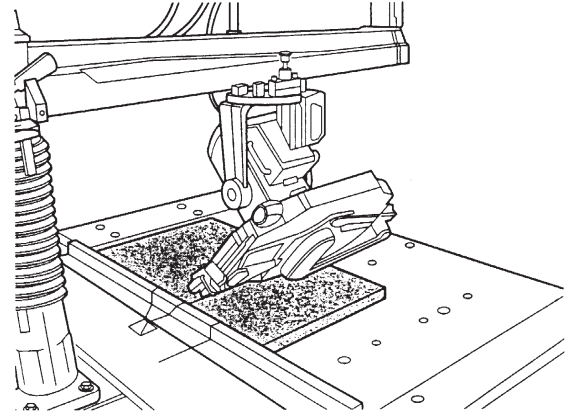
N1



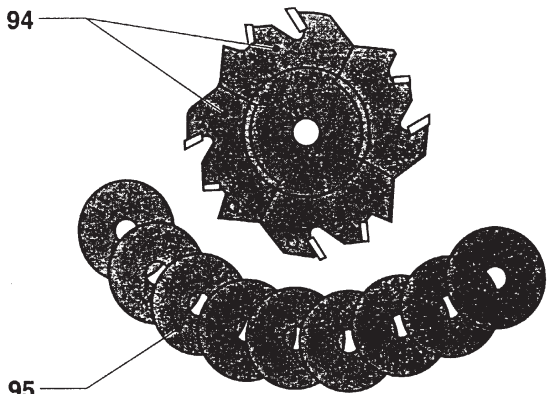
N2



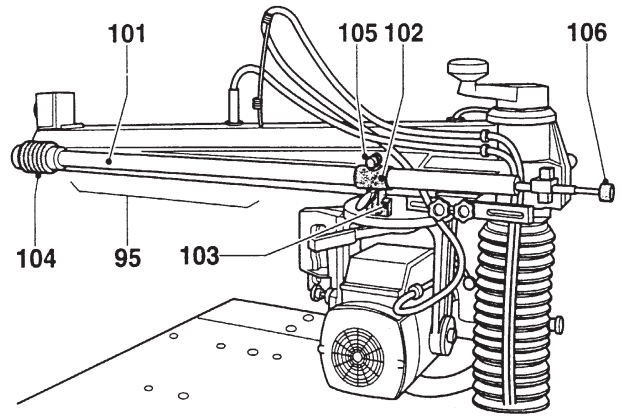
O1



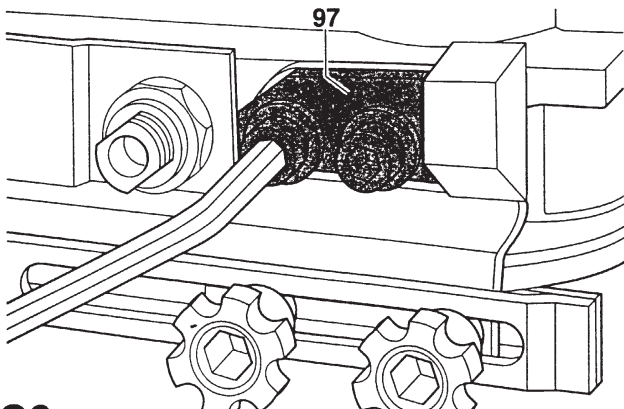
O2



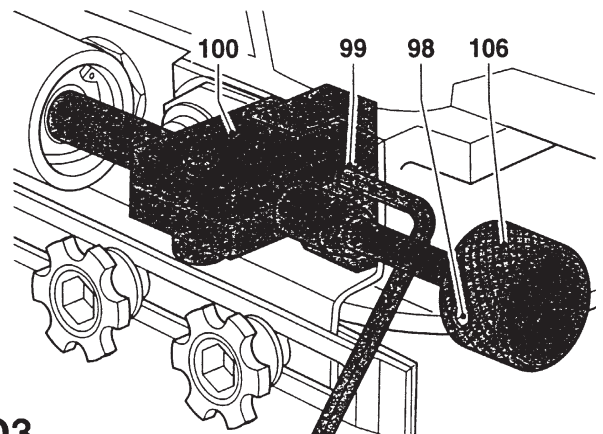
P



Q1



Q2



Q3

KOTOUČOVÁ PILA S RADIÁLNÍM RAMENEM DW728, DW729

Blahopřejeme!

Rozhodli jste se pro elektrické nářadí od firmy DeWALT. Toto nářadí pokračuje v letité firemní tradici, nabízet jen vyspělé a mnohými testy osvědčené výrobky. Dlouholeté zkušenosti a plynulý vývoj dokázaly, že firma DeWALT je spolehlivým partnerem všech domácích kutilů.

Technické údaje

	DW728	DW729
Příkon (Watt)	2200	4000
Výkon (Watt)	1820	3300
Napětí (Volt)	230	400
Maximální průměr pilového kotouče (mm)	350	350
Otvor pilového kotouče (mm)	30	30
Průměr vřetena (mm)	30	30
Otáčky naprázdno, 50 Hz (min ⁻¹)	2800	2800
Otáčky naprázdno, 60 Hz (min ⁻¹)	3400	3400
Hloubka řezu (90°) (mm)	110	110
Hloubka řezu (45°) (mm)	75	75
Maximální kapacita příčného řezu, 0°, materiál tloušťky 25mm (mm)	610	610
Maximální kapacita šikmého řezu se sklonem 45°, v materiálu tloušťky 25 mm (mm)	445	445
Při maximální hloubce řezu (mm)	380	380
Rozměry včetně podstavce (mm)	148 x 95 x 150	148 x 95 x 150
Přípojka pro odsávač pilin (mm)	100	100
Hmotnost (kg)	149	149

Obsah standardní dodávky:
Podstavec, pilový list (HM), kryt pilového listu, pracovní nářadí, jistič nulového napětí.

Pojistky:

Spotřebiče s napájením 230 V 10 A

Spotřebiče s napájením 415 V 10 A v každé fázi

V dalším textu se vyskytují tyto symboly:



Pozor: Nebezpečí ohrožení života, vzniku úrazu nebo poškození nástroje v důsledku nerespektování uvedených pokynů!



Nebezpečné elektrické napětí



Ostré hrany a břity

Rozsah dodávky

Standardní dodávka obsahuje:

- 1 částečně sestavená pila
- 5 dílů pracovního stolu
- 1 doraz
- 4 trojúhelníkové podpěry
- 4 přímé podpěry
- 1 motor, agregát pily a posuvný mechanismus
- 1 jistič nulového napětí a ovládací skříňku
- 1 izolační vypínač (DW 729)
- 1 přípojka pro odsávač
- 1 krabice obsahující:
 - 4 opěry
 - 1 klika regulace výšky
 - 1 šroub s křížovým vybráním
 - 1 pilový list
 - 1 ochranný kryt pilového listu
- 2 fóliová balení obsahující:
 - 16 šroubů s vnitřním šestihranem M8 x 16
 - 8 šroubů se zápusnou hlavou M8 x 30
 - 24 matic M8
 - 32 plochých podložek D8
 - 1 přípojku pro odsávač
 - 1 klíč 41 mm
 - 2 nástrčné klíče (13 a 17 mm)
 - 6 šroubů s vnitřním šestihranem (3, 4, 5, 6, 8 a 12 mm)

- 1 plastový sáček obsahující:
 - 12 plochých podložek D10
 - 12 matic M10
 - 12 šroubů s vnitřním šestihranem
- 1 návod k použití
- 1 podrobné schéma

- Zkontrolujte, nedošlo-li během přepravy k poškození některé ze součástí dodávky.
- Před prací s kotoučovou pilou si pečlivě prostudujte návod k použití.
- Částečně sestavenou pilu opatrně vybalte.

Popis kotoučové pily s radiálním ramenem (obr. A1 a A2)

Kotoučová pila DW728/DW729 je určena pro obrábění dřeva. Tento přesný stroj lze rychle a jednoduše upravit pro podélné, příčné, pokosové nebo úhlové řezání. Díky rozsáhlému příslušenství zvládnete s tímto nástrojem téměř jakýkoliv úkol. Z bezpečnostních důvodů jsou všechny důležité ovládací prvky vybaveny dvojitým jištěním.

A1

- 1 Vypínací/zapínací tlačítko
- 2 Izolační vypínač
- 3 Opěra
- 4 Pevná část pracovního stolu
- 5 Ochranný kryt pilového kotouče
- 6 Doraz
- 7 Aretace pracovního stolu
- 8 Teleskopické rameno
- 9 Pevná pojistka pokosového řezání
- 10 Aretace pokosového řezání
- 11 Rukojeť seřizování výšky
- 12 Otočné rameno
- 13 Koncový kryt

A2

- 14 Doraz agregátu pily
- 15 Pevná pojistka podélného řezání
- 16 Posuvný mechanismus
- 17 Nouzový vypínač
- 18 Lišta pracovního stolu
- 19 Prodloužení pracovního stolu
- 20 Pevná pojistka příčného úhlového řezání
- 21 Stupnice příčného úhlového řezání
- 22 Knoflík příčného úhlového řezání
- 23 Aretace pilového agregátu
- 24 Držák kabelu

Elektrická bezpečnost

Elektromotor je konstruován pouze pro jednu hodnotu napětí; zkontrolujte proto, zda síťové napětí odpovídá údajům na typovém štítku.

Výměna napájecího kabelu nebo zástrčky

Oprava napájecího kabelu nebo zástrčky musí být prováděna autorizovaným servisem. Starý kabel nebo zástrčku je třeba odborně zlikvidovat v souladu s platnými předpisy.

Prodlužovací kabel

Používejte pouze dostatečně dimenzovaný prodlužovací kabel (viz technické údaje); minimální průřez vodičů musí činit 1,5 mm². Kabel před použitím zcela odviňte z cívky.

Sestavení a seřízení



- Před sestavováním a seřizováním vždy odpojte přívod elektrického proudu.
- Pro zaručení bezvadné funkce Vaší pily je naprosto nezbytné, aby byl dodržen následující postup.

Vybalení (obr. A1a B)

Díly podstavce a šrouby jsou zabaleny odděleně.

- Z obalu vytáhněte všechny součásti vyjma otočného ramene (12).
- Rameno zajistěte pomocí aretační páky pokosového řezání (10).
- Pilu položte zadní stranou teleskopického ramene (8) na zem.
- Pomocí šroubů s vnitřním šestihranem M10 x 20 namontujte opěry (3) na podstavec pracovního stolu (25).
- Šrouby pevně utáhněte.
- Pilu opět uveďte do vzpřímené polohy.



Pila musí být vždy stabilně usazena ve vodorovné pozici.

Montáž ovládací skříňky

DW728 - Montáž pilového agregátu (obr. A1)

Vypínací tlačítko (1) je umístěno na podložce, jež musí být na levé straně zajištěna šrouby. Ovládací skříňka obsahuje také brzdící mechanismus.

- Namontujte červené tlačítko vypínače na spodní stranu.
- Namontujte podložku do otvorů v opěře (dva otvory nahoře, jeden dole)

DW729 - Montáž vypínacího spínače a izolačního vypínače (obr. A1 a A2)

Ovládací skříňka tohoto modelu obsahuje také izolační vypínač (2) (obr. A2)

- Postupujte stejně jako u modelu DW728.

Montáž rukojeti seřizování výšky (obr. C1 - C2)

- Rameno otočte do středové polohy.
- Zatlačte pojistku pokosového řezání (9) směrem dolů (viz obr. C1).
- Zatahněte páku pojistky pokosového řezání (10).
- Zasuňte rukojeť regulace výšky (11) dovnitř sloupku (8) (viz obr.) tak, aby spodní část zapadla do matice uvnitř sloupku.
- Otáčejte rukojetí ve směru pohybu hodinových ručiček tak, aby se dokonale usadila (obr. C2).
- Srovnajte vzájemnou polohu stupnice (26) a ukazatele (27) a instalujte 3 šrouby (28) do rukojeti regulace výšky.

Montáž posuvného mechanismu (obr. A1 a D)

- Otáčením rukojeti pro seřizování výšky (11) v “+” směru zcela vysuňte nahoru otočné rameno (12) (obr. A1).
- Odšroubujte oba šrouby s vnitřním šestihranem (29) a sejměte koncový kryt (13) (obr. D).
- Přejeďte vodící plochy (30) kouskem ocelové vlny a prach odstraňte pomocí suchého hadříku (obr. D).
- Zkontrolujte, zda je povolena pevná pojistka podélného řezání (15) (obr. A1).
- Zasuňte opatrně ložisko (31) posuvného mechanismu (16) do vodících ploch.
- Zkontrolujte pohyblivost posuvného mechanismu.
- Zkontrolujte, zda je pevná pojistka podélného řezání povolena nebo zajištěna (podle potřeby).
- Nasadte pokud možno ihned koncový uzávěr (13).

Montáž kabelového držáku a kabelové spony (obr. E)

- Vyjměte šroub s křížovým vybráním (32).

- Nasadte držák (24) spolu kabelem (33) a opět našroubujte šroub s křížovým vybráním v hlavě (32).

Pracovní stůl (obr. A2, F1 - F3)

Montáž trojúhelníkových podpěr (obr. A2 a F1)

Správná poloha podpěr je znázorněna na obrázku F1; podpěry montujte pomocí šroubů a matic M8 x 16 a plochých podložek D8 na přední, nikoliv na zadní stranu.

- Trojúhelníkové podpěry (34) nasadte plochou stranou na přední stranu podstavce pracovního stolu (25).
- Namontujte přímé podpěry (35) na plochou stranu trojúhelníkových podpěr (34), viz obrázek.
- Nasadte tři prodlužovací díly stolu (19) na podpěry a zasuňte šrouby M8 x 30 spolu s podložkami do čtyř otvorů v prodloužení stolu (obr. A2).
- Šrouby pevně utáhněte.

Seřízení rovnoběžnosti stolu vzhledem ke směru pohybu posuvného mechanismu pomocí hřídele (obr. F2 a F3)

- Na hřídel (37) nasadte klíč s vnitřním šestihranem (36) a povolte matici hřídele (38) pomocí klíče 41 mm (39) (otáčením ve směru pohybu hodinových ručiček) (obr. F2).
- Vložte mezi příruby (41) a (42) dřevěný hranol (jež bude sloužit jako měřítko) a opět pevně utáhněte matici (38) hřídele.
- Povolte aretaci pokosového řezání (10) a pojistku pokosového řezání (9) (obr. F3).
- Povolte aretaci výškové regulace (40).
- Rameno otočte tak, aby se dřevěný hranol nacházel v jedné z poloh znázorněné na obrázku F3.
- Rameno opatrně povolte tak, aby se hřídel dotýkal desky pracovního stolu; posunujte rameno přes plochu pracovního stolu a zkontrolujte všechny ostatní polohy.
- Seřizování provádějte takto:
- Nasadte klíč SW 17 na matici v odpovídajícím otvoru v pracovním stole.
 - Posun stolu nahoru: otáčejte proti směru pohybu hodinových ručiček
 - Posun stolu dolů: otáčejte ve směru pohybu hodinových ručiček
- Šrouby pevně utáhněte
- Povolte šrouby přidržující přímé podpěry na trojúhelníkových .

- Přes obě prodloužení (19) položte vodní váhu.
- Přední strana prodlužovacího dílu musí lícovat s pevnou částí pracovního stolu.
- Seřídte polohu pomocí vodorovných drážek v trojúhelníkových podpěrách a svislých drážek v přímých podpěrách.
- Šrouby opět pevně utáhněte.
- Rameno uveďte do středové polohy a zaaretujte jej.

Pilový list (obr. G1 - G6)

Nasazení pilového listu (obr. G1)



- Zuby pilového listu jsou značně ostré - nebezpečí úrazu.
- Šipka na motoru udává směr otáčení hřídele.
- Hřídel přidržte pomocí klíče s vnitřním šestihranem (36) dodávaným spolu s pilou a odšroubujte matici hřídele (38) otáčením ve směru pohybu hodinových ručiček; k tomuto účelu použijte nástrčný klíč (39).
- Nasadte pilový list (43) mezi vnější přírubu (41) a vnitřní přírubu (42); dbejte přitom na to, aby hroty zubů směřovaly k zadní straně pily.



Dbejte na to, aby prstencový díl (44) matice hřídele (38) přiléhala k vnější přírubě (obr. G1).

- Utáhněte matici hřídele (38) otáčením proti směru pohybu hodinových ručiček.

Kontrola pravého úhlu mezi kotoučem pily a deskou pracovního stolu (obr. A1, G2 a G3).

- Otočné rameno uveďte do středové polohy a pevně utáhněte pevnou pojistku podélného řezání (15) (obr. A1).
- Proti kotouči položte ocelový úhelník (45) (obr. G2).
- Při seřizování postupujte následovně:
- Sejměte referenční (vztažný) kotouč pro příčné úhlové řezání (46) po předchozím povolení dvou šroubů (47).
- Povolte šroub s vnitřním šestihranem (48).
- Povolte pojistné matice (49) na obou stranách stupnice sklonu (21) (obr. G3).
- Šrouby (50) seřídte pomocí klíče s vnitřním šestihranem tak, aby pilový list plochou přiléhala k úhelníku.



Je velmi důležité, aby byl prostřední šroub s vnitřním šestihranem pevně dotažen.

- Znovu instalujte referenční kotouč pro příčné úhlové řezání (46) (obr. G2).

Kontrola pravého úhlu mezi směrem příčného řezání a dorazem (obr. G4 a G5).

- Zajistěte pilový kotouč před dorazem (obr. G4).
- Položte úhelník (45) na tenkou dřevěnou desku proti dorazu tak, aby se dotýkal pilového kotouče.
- Odblokujte pevnou pojistku podélného řezání a přitáhněte pilový kotouč směrem dopředu; zkontrolujte přitom, zda je rovnoběžný s úhelníkem.
- Při seřizování postupujte následovně:
- Povolte pojistku pokosového řezání (9) a aretaci pokosu (10) (obr. G5).
- Povolte oba stavěcí šrouby (51).
- Pro seřizování ramena směrem napravo povolte šroub na levé straně pojistky pokosového řezání a protilehlý šroub pevně utáhněte.
- Postupujte po malých krocích; kontrolu seřízení provádějte při zajištěných pákách (9) a (10).



Šrouby nadměrně neutahujte.

- Utáhněte pevně stavěcí šrouby (51).

Kontrola pravého úhlu mezi pilovým kotoučem a dorazem (obr. G6 a G7)

- Odjistěte aretaci agregátu pily (23) (obr. G6).
- Otočte motor o 90° (viz obr. G6), dojde k automatickému zaaretování v této poloze (obr. G7).
- Pilový kotouč umístěte proti dorazu a zkontrolujte, zda je s dorazem rovnoběžný.
- Při seřizování postupujte následovně:
- Nastavte příčné řezání 0°.
- Povolte oba šrouby s vnitřním šestihranem (53) (obr. G7).
- Seřídte polohu pilového kotouče pomocí šroubů (54) a klíče (55); polohu zkontrolujte.
- Pevně utáhněte šrouby s vnitřním šestihranem (53).

Montáž a seřízení krytu pilového kotouče (obr. H1 - H5)

Ochranný kryt pilového kotouče (5) slouží k několika účelům (obr. H1):

- Horní díl krytu (56) (obr. H1) a odpružený zadní díl krytu (57) (obr. H2) zajišťují kompletní ochranu kotouče.
- Připojení odsávače pilin (55) při podélném a příčném řezání.
- Spodní přídržný prvek (59) pro podélné řezání.
- Nastavitelná ochrana prstů (60) pro použití při příčném řezání.
- Pojistný klín (61) zabraňující při podélném řezání uvíznutí pilového kotouče v materiálu.
- Povolte aretaci příčného úhlového řezání (20) a vysuňte pevnou pojistku příčného úhlového řezání (22) (obr. A2), aby bylo možno natočit motor pro optimální přístup (obr. H3).
- Odšroubujte křídlovou matici ochranného krytu (62) a podložku (63).
- Povolte pojistný šroub (64) a otočte úhelník (62) proti směru pohybu hodinových ručiček tak, aby se dala nadzvednout pružinou napínaná část ochranného krytu (57) z držáku (66).
- Pouze na horní straně odpojte obě pružiny (64).
- Otočte zvednutý zadní ochranný kryt (54) (obr. H2).
- Položte celý ochranný kryt přes pilový kotouč (obr. H3).
- Upevněte ochranný kryt pomocí křídlové matice (62) a podložky (63).
- Zadní část krytu (57) a úhelník (65) uveďte do původního stavu.
- Při demontáži ochranného krytu postupujte s obráceným pořadím kroků.



Zuby nového pilového kotouče jsou značně ostré - nebezpečí úrazu.

Seřízení páky ochranného krytu (obr. H2 - H5)

Seřízení pojistného klínu pro podélné řezání

- Povolte oba pojistné prvky (68) a klín (61) vysuňte směrem dolů tak, aby jeho hrot byl od pracovního stolu vzdálen asi 10 mm (obr. H2 a H4).



Poloha klínu musí být seřizena přesně; vzdálenost mezi ozubením a klínem musí činit 1-3 mm (obr. H4).

Seřízení spodního přídržného prvku pro podélné (úhlové) řezání (obr. H5)

- Povolte otočný prvek (69) a nosné rameno (70) nechejte klesnout tak, aby se přítlačné pero (71) přídržného prvku dotýkalo povrchu opracovávaného materiálu.
- Hroty přídržného prvku (59) nyní musí být 3 mm pod úroveň povrchu opracovávaného materiálu a úhel musí odpovídat situaci znázorněné na obrázku (H5).
- Pro podélné úhlové řezání povolte šroub s vnitřním šestihranem (72) a seřídte spodní přídržný prvek do požadovaného úhlu.

Seřízení pojistného klínu, chrániče prstů a spodního přídržného prvku pro příčné řezání (obr. H2).

- Pro příčné řezání vysuňte klín a spodní přídržný prvek směrem nahoru tak, aby nepřekážely.
- Povolte páku (73) a polohu chrániče prstů (60) nastavte tak, aby byl těsně nad materiálem a páku (73) znovu pevně zajistěte.

Seřízení stupnic (obr. G2, J1 - J4)

Stupnice podélného řezání

Podélné řezání může probíhat při dvou polohách motoru., přičemž každá z nich vyžaduje jiný směr podávání:

Pozice	Směr podávání
- Zajiždění	Zprava doleva (obr. J1)
- Vyjíždění	Zleva doprava (obr. J2)

Ukazatel (74) udávající šířku podélného řezu na stupnici podélného řezání je možno nastavit (obr. J3):

- Posuňte doraz do přední pozice.
- Proti dorazu umístěte dřevěný hranol tloušťky 24 mm.
- Motor uveďte do polohy vyjíždění (obr. J2).
- Posunujte agregát pily podél otočného ramena dokud se pilový kotouč nedotkne okraje materiálu.
- Povolte šroub (75) a posuňte ukazatel (74) tak, aby jeho okraj ukazoval na spodní stupnici (76) šířku použitého materiálu (obr. J3).
- Šroub (75) pevně utáhněte.

- Oba šrouby (75) pevně utáhněte.
- Motor uveďte do polohy zajištění.
- Nadzvedněte ochranný kryt, aby pilový kotouč dosedl na čelní stranu dorazu.
- Ukazatel (75) se nyní musí nacházet v nulové poloze na horní stupnici (77). Podle potřeby proveďte dodatečné seřízení (obr. G3).

Úhlová stupnice (obr. G2)

- Zkontrolujte, zda stupnice (21) udává hodnotu 0°, je-li pilový kotouč nastaven pro svislé řezání.
- V případě potřeby povolte šrouby (47) a ukazatel (78) seřídte tak, aby ukazoval hodnotu 0°.

Stupnice pokosu (obr. C2)

- Zkontrolujte, zda stupnice pokosu (26) ukazuje 0° v případě, že je rameno nastaveno pro svislé řezání.
- V případě potřeby seřídte ukazatel (27) pomocí šroub (79) tak, aby udával hodnotu 0°.

Stupnice umožňuje přednastavení úhlu 45° nalevo a napravo a úhlu 0°.

Seřízení aretace agregátu pily (obr. A1, A2 a K)

Vyazuje-li motor vůli, je třeba nastavit aretaci (23) agregátu pily; aretace musí vykazovat úhel 90° nebo menší vzhledem k hlavní páce (obr. A2).

- Při nastavování postupujte takto:
- Sejměte koncový kryt (13) a vytáhněte agregát posuvného mechanismu (16) (obr. A1).
- Do drážky (81) uprostřed posuvného mechanismu nasadte šroubovák (80) (obr. K).
- Přírubu (82) stlačte dolů pomocí menšího šroubováku (83) a pevně utáhněte šroub šroubovákem (80) otáčením ve směru pohybu hodinových ručiček.
- Aretaci zkontrolujte.



Přírubu posunujte postupně.

Doraz agregátu pily (obr. A2, L1 a L2)

Doraz (14) musí být seřízen tak, aby ložiska agregátu pily nepřišla do kontaktu se zadním okrajem vodící plochy (obr. A2).

- Vysuňte agregát pily co nejvíce, pak

jej posuňte asi 5 mm směrem dopředu a zajistěte pomocí pevné pojistky podélného řezání (15) (obr. A2).

- Doraz agregátu pily (14) seřídte po předchozím povolení matic (85) v přední drážce (86) tak, aby se pryžový doraz (87) dotýkal zadní strany tělesa pevné pojistky podélného řezání (15) (obr. A2).
- Pevně utáhněte matice (85) (obr. L1).



Během příčného řezání musí být utažena jedna matice v přední (86) a jedna v zadní podélné drážce (88) (obr. L2).

Montáž vratné pružiny (obr. M)

- Vratnou pružinu (89) připojte pomocí příslušných šroubů (90) za doraz (14) agregátu pily; konec kabelu (91) připevněte pomocí plastové spony (92) na pevnou pojistku (15) podélného řezání.
- Pružina se napíná otáčením prvku (93) proti směru pohybu hodinových ručiček a povoluje otáčením prvku (93) opačným směrem.

S dotazy ohledně příslušenství se prosím obračejte na autorizovaného prodejce zařízení DeWALT.

Pokyny k použití



- Dodržujte při práci vždy bezpečnostní pokyny a platné předpisy.
- Kontrolujte, je-li opracovávaný materiál správně zajištěn proti pohybu.
- Pílu během řezání jen zlehka přitlačujte.
- Používejte vždy správný druh pilového kotouče. Nepracujte s nadměrně opotřeбенými nebo poškozenými kotouči.
- Maximální otáčky pily nesmí být větší než maximální přípustné otáčky pilového kotouče.
- Nikdy se nesnažte řezat materiál s extrémně malými rozměry.
- Na pilový kotouč během práce netlačte, nepoužívejte násilí.
- Před započetím práce vyčkejte, až motor dosáhne pracovních otáček.

- Před započítím práce zkontrolujte zajištění všech aretačních prvků.
- S pilou nikdy nepracujte, nejsou-li správným způsobem nasazeny všechny ochranné kryty.
- Pilu umístěnou na pracovním stole se nepokoušejte nadzvedávat.

Zapínání/vypínání (obr. A1)

Tlačítko zapínání/vypínání má několik funkcí :

- Jistič nulového napětí: Dojde-li z jakéhokoliv důvodu k přerušení přívodu elektrického proudu, je nutno pro zapnutí pily znovu stisknout tlačítko.
- Ochrana proti přetížení motoru: Při přetěžování motoru dojde automaticky k odpojení přívodu proudu (u modelu DW728 je příslušný jistič umístěn na horní straně motoru).
- Zelené tlačítko = zapnuto (trvalý provoz pily).
- Červené tlačítko = vypnuto
- Izolační spínač (2) (DW729) = otočný spínač pro úplné odpojení přívodu proudu.
- Nouzový vypínač (17) = otočný vypínač přívodu elektrického proudu (obr. A2).

Kontrolní řez (obr. A1, N1 a N2)

Obrázek N1 znázorňuje standardní polohu dorazu pro příčné řezání a pro zajíždění při podélném řezání; obrázek N2 ukazuje polohu dorazu pro podélné řezání širšího materiálu. Povolení dorazu se provádí po odaretování stolu (7) (obr. N1).

- Při zajištění pojistky (9) zaaretujte páku (10) pokosového řezání tak ,aby byl pilový kotouč připraven pro přímý příčný řez 0°.
- Povolte pevnou pojistku (15) podélného řezání a posuňte agregát pily směrem dozadu tak, aby se pilový kotouč nacházel za dorazem (obr. A1).
- Rameno nechejte klesnout tak, aby se ostří pilového kotouče téměř dotýkalo desky pracovního stolu.
- Opracovávaný materiál položte proti přední straně dorazu.
- Zapněte pilu a snižujte výšku ramena tak, aby pilový kotouč vyběhl v desce pracovního stolu sotva zratelnou rýhu.
- Pilový kotouč přisuňte směrem k sobě tak, aby vznikl svislý řez v dřevěném dorazu a materiálu.

- Pilový kotouč uveďte znovu do klidové polohy a pilu vypněte.
- Zkontrolujte, zda úhel mezi řezem na jedné straně a rovinou pracovního stolu a dorazem na straně druhé činí 90°; v případě potřeby proveďte příslušná seřízení.

Základní typy řezů (obr. O1 - O2)



Zuby nového pilového kotouče jsou značně ostré - nebezpečí úrazu.

Příčné řezání (obr. A1)

- Otočte rameno tak, aby jeho úhel vzhledem k dorazu činil 90°.
- Pevnou pojistku (9) zajistěte v poloze 0° a zajistěte aretační páku pokosového řezání (10) (obr. A1).
- Spusťte dolů pilový kotouč.
- Ochranu prstů nastavte tak, aby se nedotýkala materiálu.
- Není-li v desce pracovního stolu k dispozici drážka, vybruste ji nyní - postupujte přitom podle pokynů uvedených výše.
- Přitlačte materiál proti dorazu. Prsty udržujte v dostatečné vzdálenosti od dráhy pohybu ostří.
- Pilu zapněte a pilový kotouč **pomalou** protáhněte dorazem a materiálem.
- Kotouč uveďte do klidové polohy a pilu vypněte.

Pokosové řezání (obr. A1 a O1)

- Povolte pevnou pojistku (9) pokosového řezání a páku aretace pokosového řezání (10) (obr. A1).
- Nastavte požadovaný úhel otočného ramena.
- Zajistěte pevnou pojistku (9) pokosového řezání a rameno zajistěte pomocí aretační páky pokosového řezání (10) v úhlu 45° (nalevo, napravo).
- Pro nastavení mezilehlých úhlů používejte pouze aretační páku pokosu.
- Dále pokračujte jako u příčného řezání.



Pro levé pokosové řezání bude možná třeba posunout doraz a lišty doleva.

Úhlové řezání (obr. A1, G2 a O2)

- Rameno nastavte stejně jako pro příčné řezání 0°.

- Zvedněte pilový kotouč co nejvýše nad pracovní plochu.
- Povolte aretační páku příčného úhlového řezání (20) a vytáhněte pevnou pojistku (22) příčného úhlového řezání (obr. G2).
- Nastavte požadovaný úhel motoru. Použijte stupnici příčného řezání (21) (obr.A1).
- Zajistěte pevnou pojistku příčného úhlového řezání (22) a pomocí aretační páky příčného úhlového řezání (19) zajistěte motor pomocí aretační páky (20) v úhlu 90° nebo 45° napravo.
- Pro seřizování mezilehlých úhlů používejte pouze aretační páku příčného úhlového řezání.
- Dále postupujte jako u svislého příčného řezání.

Podélné řezání (obr. H2, J1 a J2)

Motor je možno zajistit v poloze “vnitřní podélný řez” nebo “vnější podélný řez” (viz obr. J1 a J2) podle šířky opracovávaného materiálu.

- Zajistěte vysunutý agregát pily pomocí pevné pojistky podélného řezání.
- Povolte aretační páku pro agregát pily (23) a zatlačte pevnou pojistku (52) agregátu. Nyní pootočte motorem tak, aby se zajistil v potřebné pozici (obr. J1).
- Zajistěte aretační páku pro agregát pily (23).
- Podle požadované šířky řezu seřídte polohu agregátu na otočném ramenu. K tomu použijte stupnici podélného řezání (76). Agregát pily zajistěte pomocí pevné pojistky podélného řezu ve zvolené poloze.
- Podle postupu uvedeného výše seřídte ochranný kryt pilového kotouče a otočte přípojku odsávání pilin (58) směrem od obličeje (obr. H2). Nezapomeňte, že při podélném řezání je nutno použít klín (61) a dolní přídržný prvek (59) (obr. J2).
- Materiál pomalu přisunujte ke kotouči; pevně jej přitom přidržujte proti pracovní ploše a dorazu. Materiál ke kotouči netlačte, nesnažte se řezání násilně urychlovat. udržujte konstantní otáčky pilového kotouče.



Materiál posunujte vždy pomocí přípravku.

Podélné úhlové řezání

- Pilu nastavte stejně jako pro příčné úhlové řezání.

- Agregát pily otočte do stejné polohy jako pro podélné řezání.
- Agregát pily posuňte v závislosti na šířce opracovávaného materiálu.
- Nastavte požadovaný úhel spodního přídržného prvku tak, aby plochou přiléhal k materiálu a klín spusťte směrem dolů.
- Dále postupujte stejně jako u podélného řezání.

Kombinované řezání

Kombinované řezání slučuje úhlové a pokosové řezání.

- Nastavte požadovaný úhel.
- Rameno seřídte na požadované pokosové řezání.
- Dále postupujte stejně jako u pokosového řezání.

Po skončení práce pilu vždy vypínejte. Zástrčku je možno vytáhnout ze síťové zásuvky teprve po vypnutí pily.



Odsávání (obr. H1)

Zařízení je vybaveno přípojkou (58) pro odsávání pilin.

- Ve Spolkové republice Německo jsou k dispozici odsávací jednotky pro dřevěné piliny vyhovující předpisu TRGS 553. Informace o odsávání prachu vznikajícího během práce s jinými materiály získáte u výrobců příslušných zařízení.
- Během příčného řezání používejte lapač prachu (není součástí standardní výbavy).

Doplňkové příslušenství



Před montáží doplňkového příslušenství vždy odpojte přívod elektrického proudu.

Drážkovací fréza (obr. F1, P1 a P2)

Jednotlivé prvky profilové frézy jsou znázorněny na obrázku P1. Fréza umožňuje provádět hluboké, široké drážky.



Ostré hrany

Montáž drážkovací frézy

- Sejměte ochranný kryt kotouče a pilový kotouč vyjměte.
- Na hřídel nasadte nůž frézy (94); dbejte přitom na to, aby byly hroty zubů směřovaly dolů.
- Na hřídel nasuňte potřebný počet distančních dílů (95) podle požadované šířky obrábění a druhý nůž (94).
- Frézu zajistěte pomocí křídlové matice (38) (obr. F2).
- Z ochranného krytu pilového kotouče vyjměte pojistný klín a příslušné usazení a kryt znovu nasadte.
- Výšku frézy seřídte podle požadované hloubky obrábění.

Použití drážkovací frézy

- V poloze pro příčné nebo pokosové řezání
 - Spodní přídržný prvek seřídte tak, aby nebránil práci.
 - Správně seřídte polohu chrániče prstů.
- V poloze podélného řezání
 - Správně seřídte polohu spodního přídržného prvku.

Pneumatické podávání materiálu (obr. A1, K, Q1 - Q3)

Pneumatické podávání (96) Vám zajistí optimální pracovní výsledek v případě, že je třeba plynulého a rovnoměrného přísunu materiálu.

Montáž pneumatického podávání

- Vyjměte vratnou pružinu (89), viz obr. M.
- Vyjměte doraz agregátu pily (14), viz obr. A1.
- Namontujte plochý zadní úhelník (97) a doraz agregátu jak je znázorněno na obr. Q2.
- Povolte závitový kolík (98) v regulátoru (106); k tomu použijte klíč s vnitřním šestihranem.
- Uvolněte regulátor (obr. Q3).
- Povolte závitový kolík (99) v zadní podpěře (100) a podpěru vysuňte z tyče.
- Prostrčte válec (101) skrze přídržnou objímku (102) (obr. Q1).
- Přídržnou objímku (102) umístěte nad pevnou pojistku podélného řezu (15) a utáhněte závitové kolíky na obou stranách držáku (103).

- Znovu připojte zadní opěru (100) a regulátor (106), všechny šrouby pevně utáhněte (obr. Q3).
- Připojte zadní opěru (100) podle obrázku (Q3) a utáhněte závitový kolík (99).
- Válečkový mechanismus posuňte dozadu a umístěte válec do příslušné objímky (102) co nejvíce dozadu. Konec tyče se nesmí dotýkat výpustného šroubu v pryžových manžetách (1104) během jejich stlačení. Přitlačte výpustný šroub a zkontrolujte seřízení polohy.
- Utáhněte šroub (105) v přídržné objímce válce.
- Rychlost podávání nastavujte rýhovaným regulátorem (106).

Odvzdušnění pneumatického podávání

Po doplňování oleje, resp. po jeho výměně je nutno pneumatickou soustavu odvzdušnit.

- Systém podávání odmontujte ze zařízení a stabilizujte jej ve vertikální poloze s vysunutým a dolů směřujícím pístem.
- Sejměte plnicí zátku na zadní straně manžet (104). Manžety přitom držte tak, aby olej nevytekl.
- Manžety plňte hydraulickým olejem Castrol 210 NRL25 nebo srovnatelným. Používejte nálevku.
- Znovu nasadte plnicí zátku a utáhněte ji na jeden závit.
- Lehce stlačte manžety tak, aby z plnicího otvoru uniklo nepatrné množství oleje.
- Pevně dotáhněte plnicí zátku pomocí klíče a systém znovu připojte k pile.

Údržba

Vaše kotoučová pila DeWALT je zkonstruována tak, aby dosáhla dlouhé doby životnosti a nevyžadovala speciální údržbu. Dlouhá životnost a bezporuchová činnost jsou podmíněny pravidelným čištěním.

- V případě opotřebení pevného dílu pracovní desky nebo dorazu zajistěte výměnu odpovídající součásti.



Mazání

Vaše kotoučová pila mazání nevyžaduje.



Ložiska a kluzné plochy ramena nesmějí být v žádném případě mazány.



Čištění

- Pravidelně čistěte kluzné plochy otočného ramene; přitom vždy nejdříve odmontujte koncový kryt a agregát pily; odstraňujte prach usazený v ložiskách.
- Pracovní desku udržujte stále v čistotě; prach nikdy nestírejte holou rukou.

Ochrana životního prostředí



Třídění odpadu. Tento výrobek nesmí být likvidován spolu s běžným komunálním odpadem.

Až nebudete váš výrobek DEWALT dále potřebovat nebo uplyne doba jeho životnosti, nelikvidujte jej spolu s domovním odpadem. Zařízení zlikvidujte podle platných pokynů o třídění a recyklaci odpadů.



Tříděný odpad umožňuje recyklaci a opětovné využití použitých výrobků a obalových materiálů. Opětovné použití recyklovaných materiálů pomáhá chránit životní prostředí před znečištěním a snižuje spotřebu surovin.

Při zakoupení nových výrobků vám prodejny, místní sběrný odpadů nebo recyklační stanice poskytnou informace o správné likvidaci elektroodpadů z domácnosti.

Společnost DEWALT poskytuje službu sběru a recyklace výrobků DEWALT po skončení jejich technické životnosti. Chcete-li využít této služby, dopravte prosím Vaše nepotřebné výrobky do značkového servisu, kde na vlastní náklady zajistí jejich recyklaci a ekologické zpracování.

Adresu vašeho nejbližšího autorizovaného střediska DEWALT naleznete na zadní straně tohoto návodu. Seznam servisních středisek DEWALT a podrobnosti o poprodejním servisu naleznete také na internetové adrese: www.2helpU.com

ES Prohlášení o shodě



DW728/DW729

Společnost DEWALT prohlašuje, že tyto modely elektrického nářadí byly vyrobeny podle požadavků následujících norem: 98/37/EEC, 89/336/EEC, 73/23/EEC, EN 61029, EN 55014-2, EN 55014, EN 61000-3-2, EN 61000-3-11 a EN 61000-3-3.

Potřebujete-li podrobnější informace, kontaktujte prosím společnost DEWALT na níže uvedené adrese nebo využijte informací na konci tohoto návodu.

Úroveň akustického tlaku podle normy 86/188/EEC a 89/392/EEC, měřená podle normy DIN 45635:

		DW728	DW729
L_{PA} (akustický tlak) dB(A)*		85,5	85,5
L_{WA} (akustický výkon) dB(A)		93,5	93,5
* působící v uchu obsluhy			

V případě překročení hranice akustického tlaku 85 dB(A), proveďte příslušná opatření týkající se ochrany sluchu.

Měřená střední kvadratická hodnota zrychlení podle normy DIN 45675:

DW728	DW729
$<2.5 \text{ m/s}^2$	$<2.5 \text{ m/s}^2$

TÜV Rheinland
Sicherheit und Umweltschutz GmbH
Am Grauesn Stein
D-51105 Köln
Germany

Cert. číslo
BM 951144201

Technický a vývojový ředitel
Horst Großman
DeWALT, Richard-Klinger-Straße 40
D-65510, Idstein, Germany

Všeobecné bezpečnostní pokyny

Při používání elektrického nářadí je nutno dodržovat národní bezpečnostní předpisy, které se týkají ochrany proti úrazu elektrickým proudem a také ochrany při nebezpečí poranění a nebezpečí vzniku požáru. Před začátkem používání tohoto elektrického nářadí si důkladně přečtěte následující bezpečnostní pokyny a tyto pokyny pečlivě uschovejte!

Pro bezpečnou práci:

- **Udržujte své pracoviště v čistotě.** Nepořádek na pracovišti zvyšuje možnost nehody.
- **Dbajte na pracovní prostředí.** Nevystavujte el. nářadí dešti. Nepoužívejte jej ve vlhku, mokru a ve výbušném prostředí. Dbajte na dobré osvětlení.
- **Chraňte se před úrazem el. proudem.** Vyhněte se dotek u uzemněných předmětů jako např.: potrubí, topných těles, sporáků, ledniček apod.
- **Chraňte el. nářadí před dětmi.** Nenechte nikoho dalšího dotýkat se el. nářadí nebo přívodního kabelu. Nepouštějte nikoho nepovolaného na pracoviště.
- **Bezpečně uložte nepoužívané el. nářadí.** Nepoužívané el. nářadí musí být uloženo na suchém a uzamčeném místě mimo dosah dětí.
- **Nepřetěžujte elektrické nářadí.** Nejlépe a nejbezpečněji pracujete v doporučeném pracovním rozsahu.
- **Používejte správné elektrické nářadí.** Nepoužívejte příliš slabé el. nářadí pro těžké práce. Používejte el. nářadí jen k účelům a pracem, ke kterým je určeno. Např.: nepoužívejte ruční okružní pily ke kácení stromů nebo k řezání větví.
- **Používejte ochranné brýle.** Při prашných pracech používejte kryt obličeje nebo masku.
- **Užívejte řádný pracovní oděv.** Nenoste volný oděv ani žádné módní doplňky či šperky, mohou být zachyceny pohyblivými částmi el. nářadí. Při práci venku doporučujeme používat gumové rukavice a obuv s protiskluzovou podrážkou. Máte-li delší vlasy, noste sítku na vlasy.
- **Nepoužívejte přívodní kabel k jiným účelům.** Nikdy nepřenášejte el. nářadí za přívodní kabel a ani jej nepoužívejte

k vytažení vidlice ze zásuvky. Chraňte přívodní kabel před horkem, olejem, mastnotou a ostrými hranami.

- **Zabezpečte opracovávaný předmět.** K upínání předmětů používejte upínacích přípravků, svorek nebo šroubového svěráku. Je to mnohem bezpečnější držení než rukou a můžete při tom el. nářadí ovládat oběma rukama.
- **Dbajte na pevný postoj při práci.** Vyvarujte se abnormálního držení těla. Zajistěte si bezpečný postoj a rovnováhu po celou dobu práce.
- **Provádějte pečlivě údržbu svého el. nářadí.** Udržujte nástroje ostré a čisté. Tyto jsou zárukou přesné a bezpečné práce. Dbajte pokynů pro údržbu a k výměně nástrojů. Přístroj udržujte v čistotě, větrací otvory čisté a průchodné. Do motoru se nesmí dostat cizí tělíška. Kontrolujte pravidelně přívodní kabel sa vidlice. Jsou-li poškozeny, nechte je neprodleně vyměnit odborníkem. Kontrolujte pravidelně prodlužovací kabel a je-li poškozen, nahraďte jej jiným. Rukojeti udržujte suché a čisté a chraňte je před olejem a mastnotou.
- **Vytáhněte přívodní kabel ze zásuvky.** Po ukončení práce, před údržbou a před výměnou nástrojů a příslušenství všeho druhu, např.: pilových kotoučů, pilových listů, vrtáků, nožů apod.
- **Používejte venkovní prodlužovací kabel.** Ve venkovním prostředí použijte prodlužovací kabel řádně označený a určený pro práci venku.
- **Nenechávejte zastrčeny žádné montážní klíče a kličky.** Před zapnutím se přesvědčte, zda jsou z pohyblivých a rotačních částí el. nářadí odstraněny veškeré upevňovací či seřizovací klíče a kličky.
- **Zabraňte neúmyslnému spuštění.** Nepřenášejte žádné el. nářadí zapojené do sítě s prstem na vypínači. Přesvědčte se, že před připojením do sítě je přístroj vypnut.
- **Buďte vždy pozorní.** Věnujte pozornost tomu, co děláte. Postupujte rozumně. Nepoužívejte elektrické nářadí jste-li nesoustředěni nebo unaveni.
- **Zapněte odsávání prachu.** Je-li přístroj vybaven odsáváním prachu nebo přípojkou pro připojení vnějšího odsávání prachu, přesvědčte se, je-li připojené a řádně pracuje.

- **Zkontrolujte, zda el. nářadí není poškozeno.** Před každým dalším použitím pečlivě zkontrolujte ochranné kryty a všechny lehce poškozené části a posuďte, zda jsou schopny řádně pracovat a plnit všechny určené funkce. Zkontrolujte všechny pohyblivé části, které mohou ovlivnit správnou funkci el. nářadí a posuďte, zda jsou funkční. Poškozené díly a ochranné kryty musí být řádně opraveny nebo vyměněny odborným servisem DeWalt. Poškozené vypínače nechte neprodleně vyměnit odborným servisem DeWalt. Nepoužívejte el. nářadí, které nelze vypínačem vypnout nebo zapnout. **Upozornění.** V zájmu Vaší vlastní bezpečnosti používejte pouze příslušenství a přídatná zařízení uvedená v katalogu servisem DeWalt nebo v návodu k obsluze. Použití jiného příslušenství, než takového, které je doporučeno v katalogu servisem DeWalt nebo v návodu k obsluze, snižuje Vaší osobní bezpečnost.
- **Případnou opravu vyžádejte u pověřeného servisu** servisem DeWalt. Toto el. nářadí odpovídá platným bezpečnostním předpisům. Veškeré opravy musí být prováděny kvalifikovanými osobami za použití originálních náhradních dílů.

Tyto bezpečnostní předpisy opatrujte a dobře je uložte!

Další bezpečnostní pokyny pro práci s kotoučovými pilami

- Zdroj proudu musí být zajištěn pomocí vhodné pojistky nebo jističe.
- Pracovní plochy ramena a posuvných mechanismů udržujte čisté a nezamaštěné.
- Před zapnutím nástroje zkontrolujte, zda je správně umístěn doraz. Pilový kotouč se smí dotýkat opracovávaného materiálu teprve po posunutí páky.
- Chránič prstů musí být seřízen tak, aby se pohyboval skrze drážku v dorazu a/nebo asi 3 mm nad dorazem (vyjma podélného řezání).
- Při podélném řezání dbejte na to, aby vzdálenost klínu od pilového kotouče byla 1-3 mm a aby byla správně seřízena poloha spodního přídržného prvku .

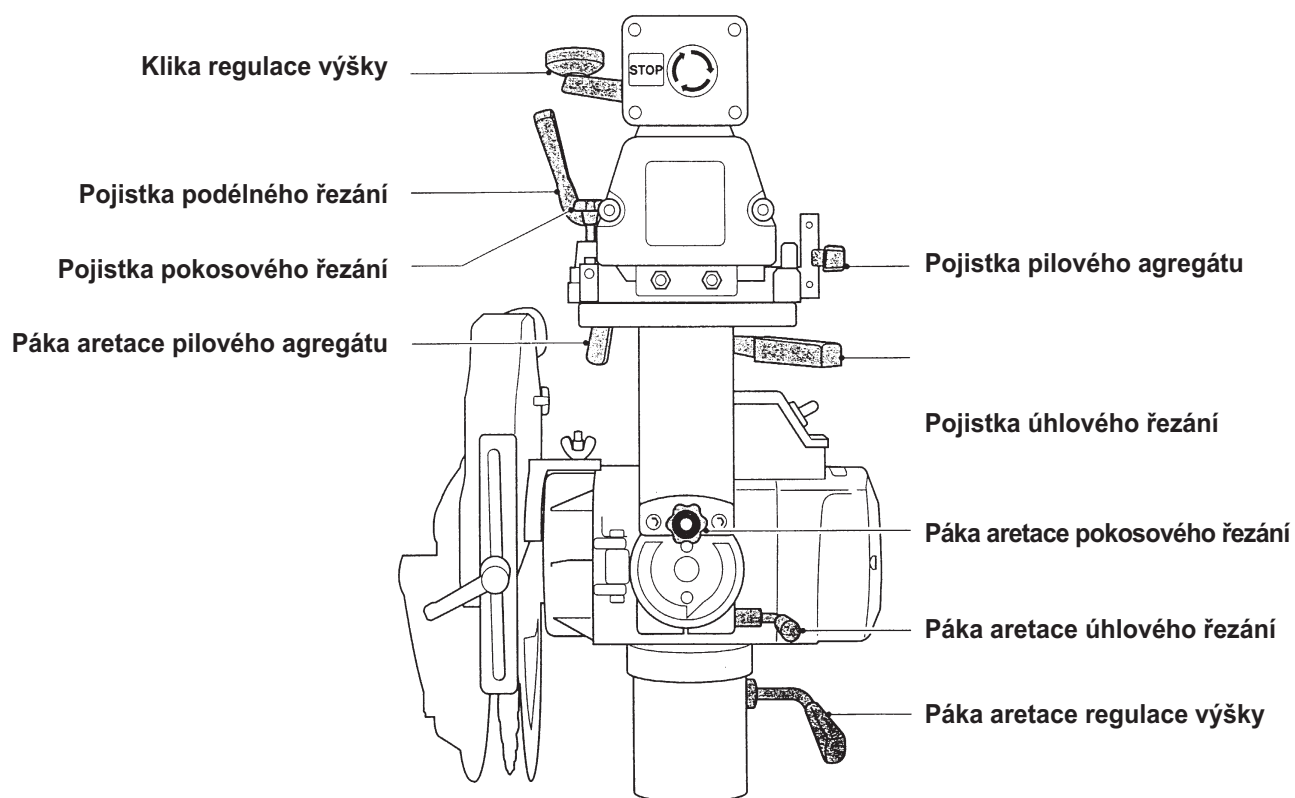
- Před podélným řezáním vždy zkontrolujte prostor podávání materiálu.
- Pravidelně kontrolujte přesnost seřízení, nedostatky ihned odstraňujte.
- Kontrolujte, zda se pilový kotouč otáčí správným směrem a zda jeho zuby směřují k dorazu.
- Před započetím práce zkontrolujte, zda jsou přitaženy všechny aretovací páky.
- S nástrojem nikdy nepracujte, nejsou-li správně nasazeny všechny ochranné kryty.
- Po skončení práce vždy nasadte ochranný kryt pilového kotouče .
- Po skončení práce, před opravami a údržbou nebo před výměnou pilového kotouče vždy odpojte přívod elektrického proudu.
- Používejte pouze kotouče s ostrými zuby vhodné pro opracovávaný materiál; doporučený průměr viz technické údaje.
- Nikdy netlačte na ventilátor motoru ve snaze přibrzdit motorový hřídel.
- Při řezání netlačte příliš na pilu. (Přetížení motoru může způsobit vážné škody; s řezáním začínejte, teprve až motor dosáhne pravidelných otáček.)
- Pilu na pracovním stole nikdy nezvedejte.
- Pila není určena k řezání kovových materiálů a stavebních prvků.
- Pilový kotouč během jeho rotace nemazejte.
- Je-li nástroj připojen ke zdroji napětí, nepřibližujte se rukama k prostoru ostří.
- Během rotace pilového kotouče nesahejte do blízkosti ostří.
- Během řezání nepřibližujte ruce ke kotouči blíže, než 150 mm.
- Nikdy nepracujte s prasklým nebo jinak poškozeným pilovým kotoučem.

Další rizika

Níže uvedeným rizikům se při práci s kotoučovou pilou i při dodržování všech bezpečnostních předpisů nelze vyhnout; jde zejména o:

- Nebezpečí poškození sluchu.
- Nebezpečí úrazu v nezakryté oblasti rotujícího pilového kotouče.
- Nebezpečí úrazu během výměny pilového kotouče.
- Nebezpečí přimáčknutí prstů během otevírání ochranných krytů.
- Nebezpečí zdravotních obtíží v důsledku vdechování vznikajícího prachu zejména při práci s dubovým a bukovým dřevem nebo s překližkou.

Ovládací a regulační prvky



Politika našich služeb zákazníkům

Spokojenost zákazníka s výrobkem a servisem je náš nejvyšší cíl. Kdykoliv budete potřebovat radu či pomoc, obraťte se s důvěrou na náš nejbližší servis DEWALT, kde Vám vyškolený personál poskytne naše služby na nejvyšší úrovni.

Záruka DEWALT

Blahopřejeme Vám k zakoupení tohoto vysoko kvalitního výrobku DEWALT. Náš závazek ke kvalitě v sobě samozřejmě zahrnuje také naše služby zákazníkům. Proto poskytujeme záruční dobu daleko přesahující minimální požadavky vyplývající ze zákona.

Kvalita tohoto přístroje nám umožňuje poskytnout Vám **30 dní záruku výměny**. Pokud se objeví v průběhu 30 dní od zakoupení nářadí jakýkoliv nedostatek podléhající záruce, bude Vám u Vašeho obchodního nářadí vyměněno za nové. Díky **1 roční záruce jistoty** máte nárok po dobu 1 roku od zakoupení přístroje na bezplatný servis v autorizovaném servisním středisku DEWALT. **Zárukou kvality** firma DEWALT garantuje po dobu trvání záruční doby (**24 měsíců při nákupu pro přímou osobní spotřebu, 12 měsíců při nákupu pro podnikatelskou činnost**) bezplatné odstranění jakékoliv materiálové nebo výrobní závady za následujících podmínek:

- Příklad bude dopraven (spolu s originálním záručním listem DEWALT a s dokladem o nákupu), do jednoho z pověřených servisních středisek DEWALT, které jsou autorizované k provádění záručních oprav.
- Příklad byl používán pouze s originálním příslušenstvím nebo přídatnými zařízeními a příslušenstvím BBW či Piranha, které je vysloveně doporučeno jako vhodné k použití spolu s přístrojem DEWALT.
- Příklad byl používán a udržován v souladu s návodem k obsluze.
- Motor přístroje nebyl přetěžován a nejsou viditelné žádné známky poškození vlivem vnějších vlivů.
- Do přístroje nebylo zasahováno nepovolnou osobou. Osoby povolané tvoří personál servisních středisek DEWALT, které jsou autorizované k provádění záručních oprav.

Navíc poskytuje servis DEWALT na všechny prováděné opravy a vyměněné náhradní díly další servisní záruční dobu v trvání 6 měsíců.

Záruka se nevztahuje na spotřební příslušenství (vrtáky, šroubovací nástavce, hoblovací nože, brusné kotouče, pilové listy, pilové kotouče, brusný papír, apod.) ani na příslušenství přístroje poškozené opotřebením.

Záruční list je dokladem práv spotřebitele – zákazníka ve smyslu § 620 Občanského zákoníku a § 429 Obchodního zákoníku. Patří k prodávanému výrobku odpovídajícího katalogového a výrobního čísla jako jeho příslušenství. Při každé reklamaci je třeba tento záruční list předložit prodávajícímu, případně servisnímu středisku DEWALT pověřenému vykonáváním záručních oprav. Ve vlastním zájmu si ho proto spolu s originálem dokladu o nákupu pečlivě uschovejte.

DEWALT nabízí rozsáhlou síť autorizovaných servisních oprav a sběrných středisek. Jejich seznam najdete na záručním listě. Další informace týkající se servisu můžete získat na níže uvedených telefonních číslech a na internetové adrese www.2helpU.com.

Black & Decker

Klásterského 2
143 00 Praha 4 - Modřany
Česká republika

tel: +420 244 402 450
fax: +420 241 770 204
recepce@blackanddecker.cz

Právo na případné změny vyhrazeno.

02/2007

BLACK & DECKER

Klásterského 2
143 00 Praha 412 – Modřany
Česká Republika

Tel.: 00420 2 444 02 450
00420 2 417 76 655,6

Fax: 00420 2 417 70 204

Servis: 00420 2 444 03 247

www.blackanddecker.cz

www.dewalt.cz

recepce@blackanddecker.cz

BAND SERVIS

K Pasekám 4440

760 01 Zlín

Tel.: 00420 577 008 550,1

Fax: 00420 577 008 559

www.bandservis.cz

bandservis@bandservis.cz

BLACK & DECKER

Stará Vajnorská cesta 8

831 04 Bratislava

Slovenská republika

Tel.: 00421 2 446 38 121,3

Fax: 00421 2 446 38 122

www.blackanddecker.sk

www.dewalt.sk

informacie@blackanddecker.sk

BAND SERVIS

Paulínska 22

917 01 Trnava

Tel.: 00421 33 551 10 63

Fax: 00421 33 551 26 24

www.bandservis.sk

p.talajka@bandservis.sk

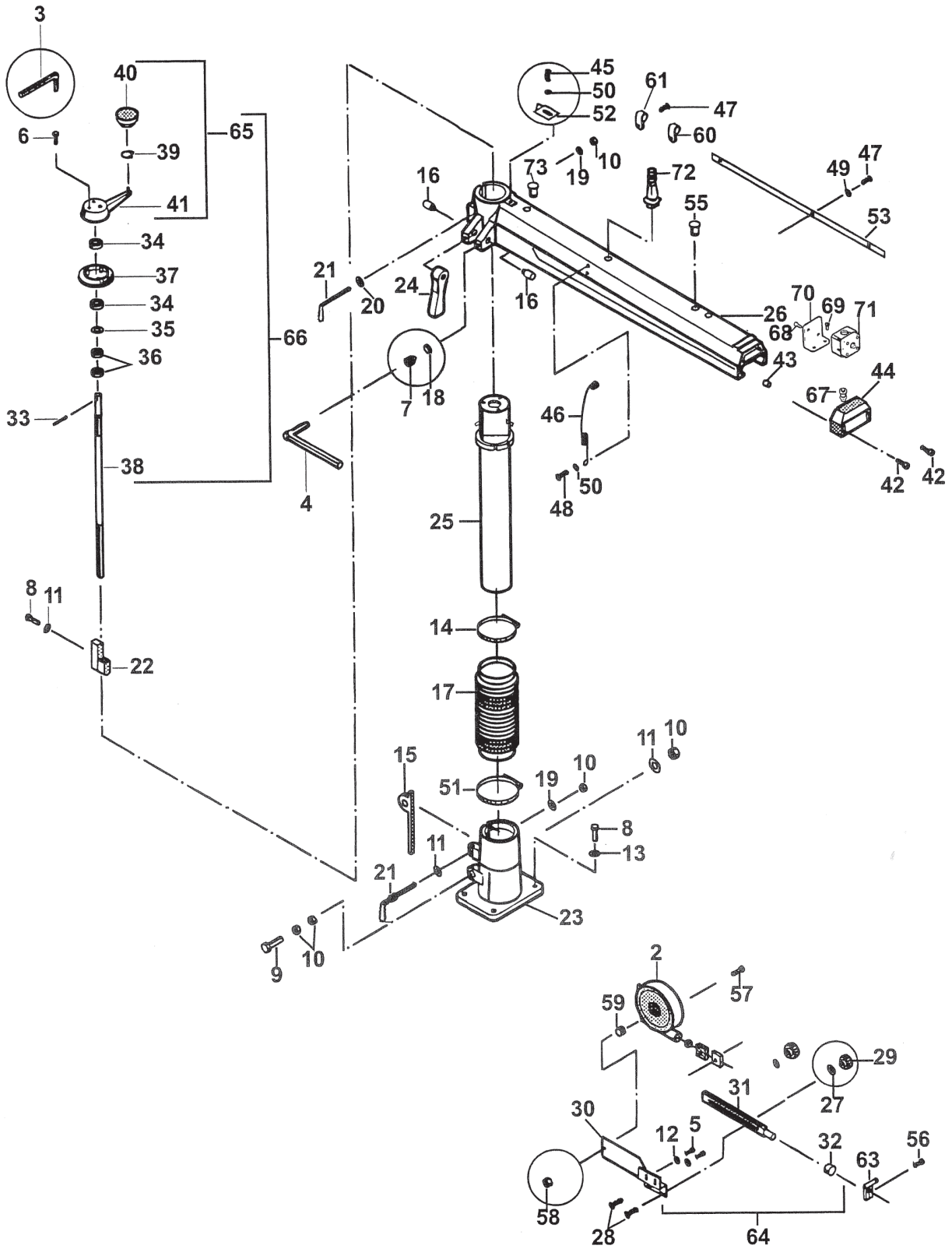
BAND SERVIS

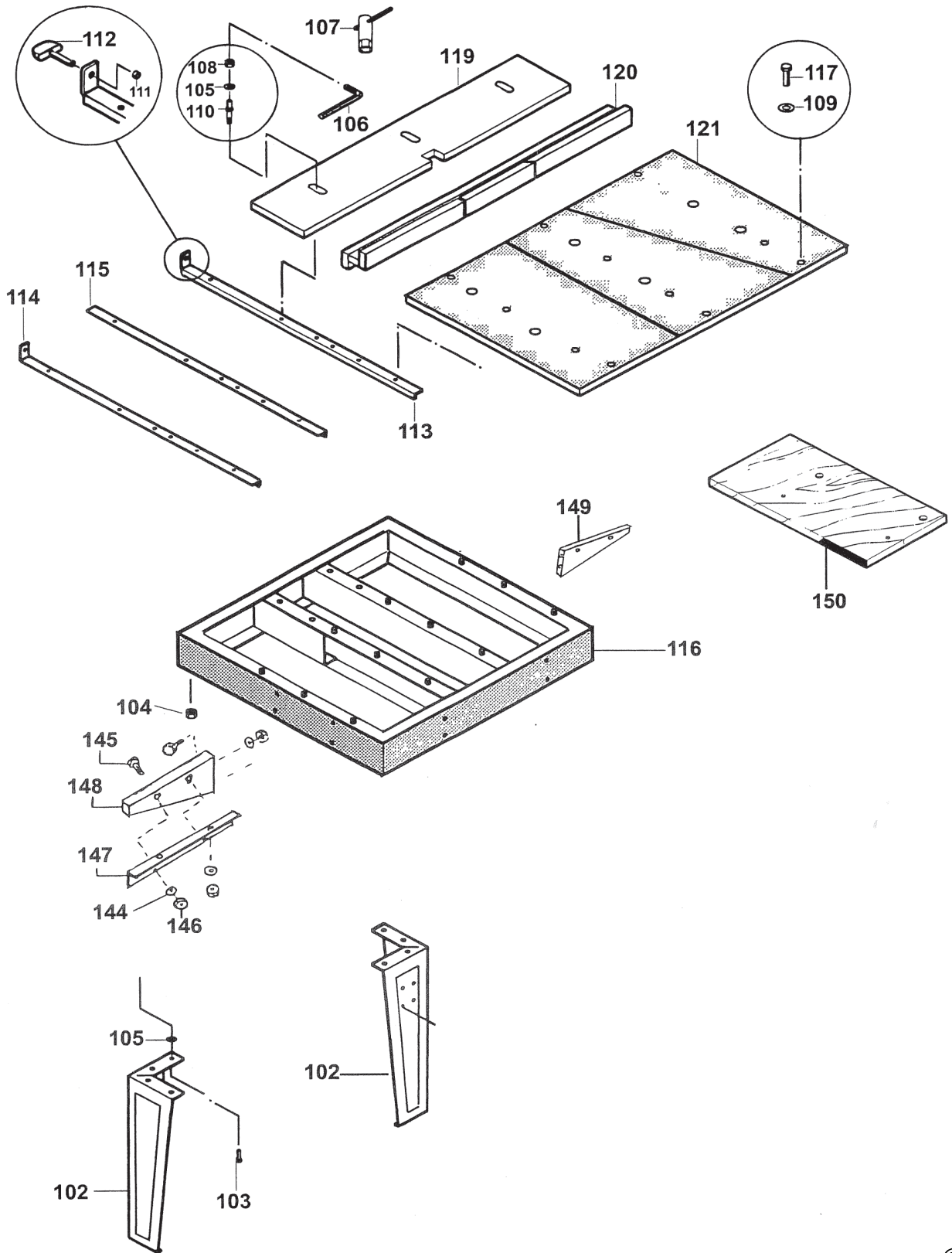
Garbiarska 5

040 01 Košice

Tel.: 00421 55 623 31 55

bandserviske@zoznam.sk



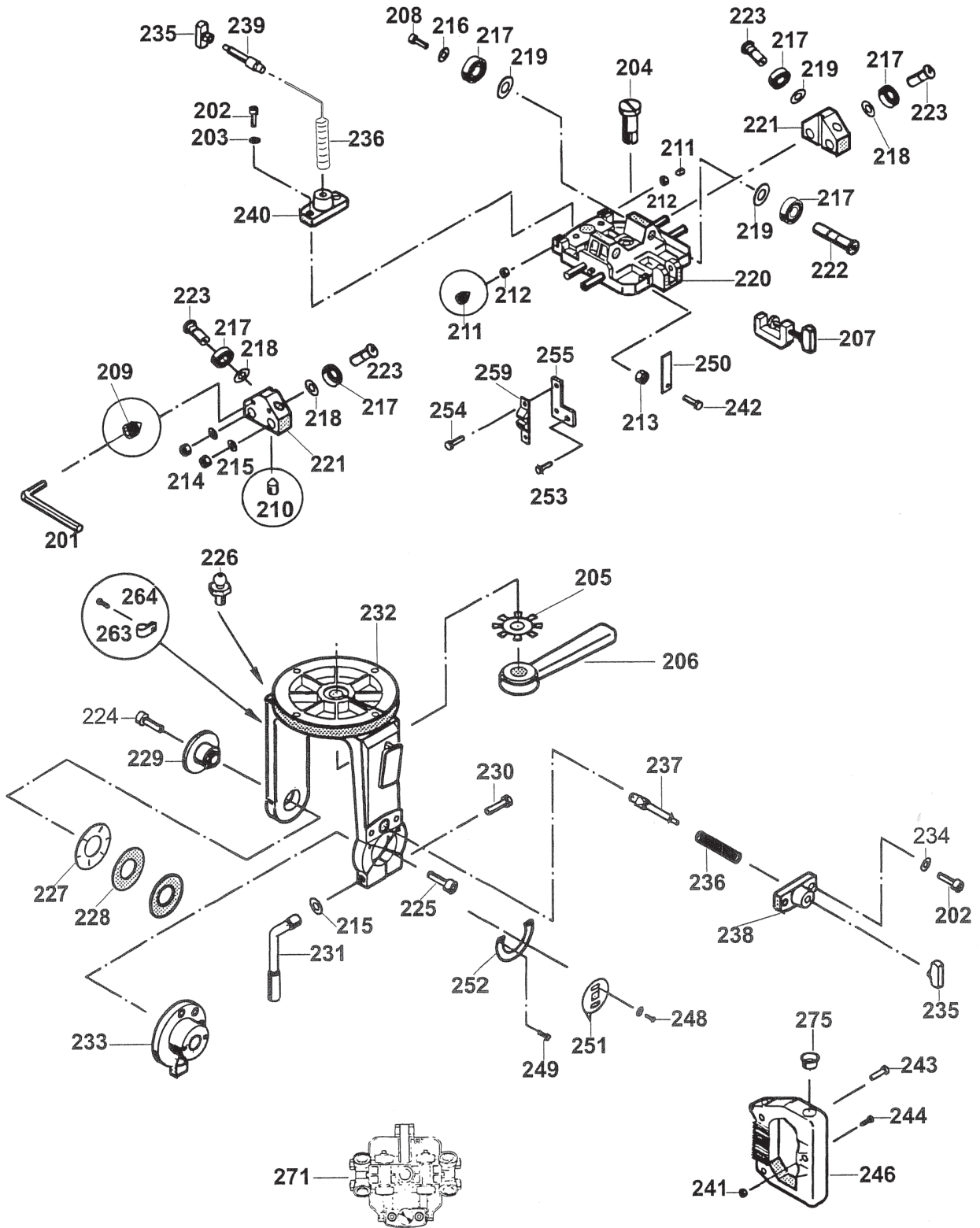


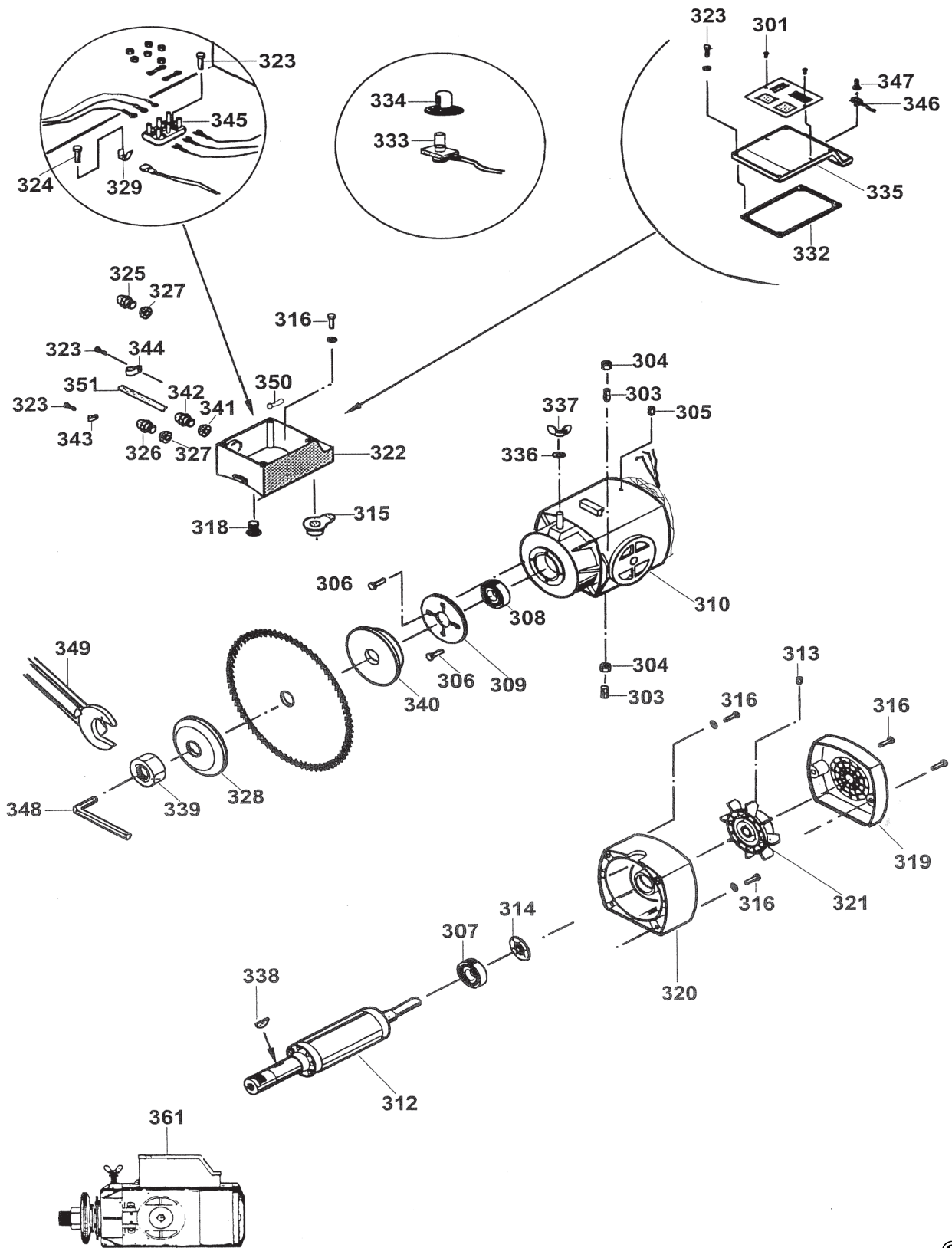
E12915

www.2helpU.com

20 - 03 - 00

©





E12917

www.2helpU.com

20 - 03 - 00

©

