
DEWALT®

DW401

DW448

DW450(K)

DW451(K)

DW456(K)

DW458(K)

DW810

Dansk	1
Deutsch	7
English	14
Español	20
Français	26
Italiano	32
Nederlands	39
Norsk	45
Português	51
Suomi	57
Svenska	63
Ελληνικά	69

VINKELSLIBER

DW401/DW448/DW450(K)/ DW451(K)/DW456(K)/DW458(K)

Tillykke!

Du har valgt et DeWALT Elværktøj. Mange års erfaring, ihærdig produktudvikling og innovation gør DeWALT til en af de mest pålidelige partnere for professionelle brugere.

Følgende piktogrammer anvendes i denne håndbog:



Angiver risiko for personskade, livsfare eller ødelæggelse af værktøjet, hvis brugervejledningens instruktioner ikke følges.



Angiver risiko for elektrisk stød.

Indholdsfortegnelse

Tekniske data	da - 1
EF-Overensstemmelseserklæring	da - 2
Sikkerhedsinstruktioner	da - 2
Kontroller emballagens indhold	da - 4
Beskrivelse	da - 4
El-sikkerhed	da - 4
Anvendelse af forlængerledning	da - 4
Samling og justering	da - 4
Brugervejledning	da - 5
Vedligeholdelse	da - 5
Garanti	da - 6

Tekniske data

		DW401	DW448	DW450(K)	DW451(K)	DW456(K)	DW458(K)
Spænding	V	230	230	230	230	230	230
Driftseffekt	W	680	800	800	900	1.000	1.400
Omdrejningstal/min ubelastet		10.000	10.000	10.000	10.000	10.000	10.000
Skivediameter	mm	115	115	125	125	125	125
Spindel		M14	M14	M14	M14	M14	M14
Vægt	kg	1,7	1,7	1,7	1,9	1,9	2,0

Sikringer:

230 V maskiner	10 A
----------------	------

EF-Overensstemmelseserklaring

DW401/DW448/DW450(K)/

DW451(K)/DW456(K)/DW458(K)

DeWALT erklærer at disse værktøjer er konstrueret i henhold til EU-direktiverne: 89/392/EØF, 89/336/EØF, 73/23/EØF, EN 50144, EN 55104, EN 55014, EN 61000-3-2 & EN 61000-3-3.

For yderligere information bedes De venligst kontakte DeWALT på nedenstående adresse eller se bagsiden af brugervejledningen.

Lydniveauet er i overensstemmelse med EU-direktiverne 86/188/EØF & 89/392/EØF, målt i henhold til EN 50144:

	DW401	DW448	DW450(K)	
	DW451(K)	DW456(K)	DW458(K)	
L_{pA} (lydniveau)	dB(A)*	89,9	89,9	89,9
L_{WA} (akustisk styrke)	dB(A)	97,9	97,9	97,9

* ved operatørens øre



Anvend høreværn, hvis lydniveauet overstiger 85 dB(A).

Den vægtede geometriske middelværdi af accelerationsfrekvensen i henhold til EN 50144:

	DW401	DW448	DW450(K)
	DW451(K)	DW456(K)	DW458(K)
	< 2,5 m/s ²	< 2,5 m/s ²	< 2,5 m/s ²

Produktudviklingsdirektør
Horst Großmann

DeWALT, Richard-Klinger-Straße 40,
D-65510, Idstein, Tyskland

Sikkerhedsinstruktioner

Læs brugsanvisningen igennem, inden maskinen tages i brug. Opbevar brugsanvisningen let tilgængeligt, så alle, der bruger maskinen, har adgang til brugsanvisningen. Foruden nedenstående instruktioner, bør Arbejdstilsynets regler altid følges.

ADVARSEL!

Når man anvender elværktøj, skal følgende grundlæggende sikkerhedsinstruktioner altid følges for at nedsætte risikoen for elektriske stød, personskader og brand.

1 Brug høreværn

Lydniveauet ved bearbejdning af forskellige materialer kan variere, af og til overstiger niveauet 85 dB(A). For at beskytte sig selv, skal man altid anvende høreværn.

2 Hold arbejdsområdet i orden

Uordentlige arbejdsområder og arbejdsbænke indbyder til skader.

3 Tænk på arbejdsmiljøets indflydelse

Udsæt ikke elværktøj for regn. Anvend ikke elværktøj på fugtige eller våde pladser. Sørg for en god belysning over arbejdsområdet. Anvend ikke elværktøj i nærheden af let antændelige væsker eller gasser.

4 Beskyt dig mod elektriske stød

Undgå kropskontakt med dele, der har jordforbindelse (f.eks. rør, radiatorer, komfurer, køleskabe). Ved ekstreme arbejdsforhold (f.eks. høj fugtighed, forekomst af metalstøv osv.) kan den elektriske sikkerhed øges ved at tilkoble en fejlstrømsafbryder.

5 Hold børnene på afstand

Lad ikke børn komme i berøring med værktøjet eller forlængerledningen. Det er påkrævet at holde børn under 16 år under opsyn.

6 Opbevar værktøj sikkert

Når elværktøjet ikke anvendes, skal det opbevares på et tørt, højt placeret sted, låst inde, uden for børns rækkevidde.

7 Overbelast ikke elværktøjet

Man arbejder bedre og mere sikkert inden for det anførte effektområde.

8 Brug det rigtige elværktøj

Tving ikke elværktøj til at udføre arbejde, som er beregnet til kraftigere værktøj. Brug ikke værktøj

til formål, det ikke er beregnet til, brug f.eks. ikke en håndrundsav til at save kviste eller brænde.

9 Klæd dig rigtigt på

Bær ikke løst hængende tøj eller smykker. De kan sidde fast i bevægelige dele. Gummihandsker og skridsikre sko anbefales ved udendørs arbejde. Brug håret, hvis du har langt hår.

10 Brug beskyttelsesbriller

Brug beskyttelsesbriller for at forhindre, at du får støv i øjnene, hvilket kan forårsage skade. Hvis der opstår meget støv, bruges også støvmaske.

11 Ledningen må ikke mishandles

Bær aldrig værktøjet i ledningen og træk ikke i ledningen for at tage kontakten ud af stikket. Udsæt ikke ledningen for varme, olie eller skarpe kanter.

12 Sæt arbejdsemnet fast

Brug skruetvinger eller skruestik for at spænde arbejdsemnet fast. Det er sikrere end at bruge hånden, og du får begge hænder fri til arbejdet.

13 Stræk dig ikke for meget

Sørg for, at du altid har sikkert fodfæste og balance.

14 Vedligehold værktøjet omhyggeligt

Hold værktøjet skarpt og rent. Følg instruktionerne med hensyn til pasning og udskiftning af tilbehør. Kontroller elværktøjets ledning regelmæssigt og få den repareret hos et autoriseret serviceværksted, hvis den er beskadiget. Kontroller forlængerledninger regelmæssigt og udskift dem, hvis de er beskadigede. Hold håndtagene tørre, rene og fri for olie og fedt.

15 Tag kontakten ud af stikket når elværktøjet ikke er i brug, inden service og ved udskiftning af tilbehør

16 Fjern nøglerne

Kontroller at nøgler og justerværktøj er fjernet fra elværktøjet, inden det startes.

17 Undgå utilsigtet start

Bær ikke tændt elværktøj med fingeren på afbryderen. Sørg for, at afbryderen er slået fra, når du sætter kontakten i stikket.

18 Forlængerledninger udendørs

Udendørs må der kun anvendes forlængerledninger, der er godkendt til udendørs brug og mærkede til dette.

19 Vær opmærksom

Se på det, du gør. Brug din sunde fornuft. Brug ikke elværktøjet, når du er træt.

20 Kontroller elværktøjet for skader, inden du tilslutter ledningen til vægstikket

Inden fortsat brug af elværktøjet, skal eventuelle beskadigede sikringsanordninger og andre defekte dele kontrolleres nøje for at finde ud af, om de fortsat kan fungere rigtigt og udføre den planlagte funktion.

Kontroller at de bevægelige dele fungerer upåklageligt og ikke klemmer, at ingen dele er gået i stykker, at alle dele er rigtigt monterede, og at andre forhold, der kan påvirke driften, er i orden.

En sikkerhedsanordning eller en anden del, som er beskadiget, skal repareres eller udskiftes af et autoriseret serviceværksted, hvis intet andet er anført i brugsanvisningen. Fejlbehæftede afbrydere skal udskiftes hos et autoriseret serviceværksted.

Brug ikke elværktøjet, hvis afbryderen ikke kan kobles til eller fra.

21 For din personlige sikkerhed

Brug kun tilbehør og dele, der er anbefalet i brugsanvisningen og katalogerne. Anvendelsen af andet værktøj eller tilbehør end det, der anbefales i brugsanvisningen eller katalogerne kan medføre risiko for personskader.

22 Få dit værktøj repareret hos et autoriseret DeWALT serviceværksted

Dette elværktøj overholder de relevante sikkerhedsforskrifter. For at undgå fare, må reparationer af eludstyr kun foretages af autoriserede elektrikere.

Supplerende sikkerhedsanvisninger for vinkelslibere

- Din vinkelsliber er fremstillet til at slibe og skære i murværk og stål.



Undgå at skære eller slibe letmetal, der indeholder mere end 80% magnesium, da denne slags metal er brandfarligt.

- Brug ikke andet tilbehør end fiberforstærkede slibeskiver og skæreskiver.
- Anvend kun slibeskiver og skæreskiver, som anbefales af fabrikanten.
- Slibeskivens og skæreskivens ubelastede hastighed må ikke overskride den værdi, som er præget på navnepladen (anvisningsark).

- Skær ikke i arbejdsemner, der kræver en maksimal skæredybde, som overskrider skæreskivens skæredybde.

Kontroller emballagens indhold

Emballagen indeholder:

- 1 Vinkelsliber
- 1 Beskyttelsesskærm
- 1 Sidehåndtag
- 1 Slibeskive
- 1 Flangesæt
- 1 Nøgle
- 1 Kasse (kun K-Modeller)
- 1 Brugervejledning
- 1 Tegning

- Kontroller, at værktøjet, komponenter eller tilbehør ikke er blevet beskadiget under transporten.
- Tag dig tid til at læse og forstå denne brugervejledning, før du tager værktøjet i brug.

Beskrivelse (fig. A)

Din DeWALT vinkelsliber er beregnet til professionelle slibe- og skærearbejder. Slibning kræver en speciel gummislibetallerken, der fås som ekstratilbehør.

- 1 Afbryder
- 2 Startspærre for afbryder
- 3 Afbryder med låseknap
- 4 Sidehåndtag
- 5 Beskyttelsesskærm
- 6 Spindellås
- 7 Kontrollampe [DW451(K) & DW458(K)]

DW451(K) & DW458(K) - Blød opstart

Med denne funktion øges hastigheden langsomt for at undgå ubehageligt ryk under opstarten. Funktionen er særlig nyttig ved arbejde under trange forhold.

DW451(K) & DW458(K) - Kontrolfunktion for konstant hastighed

Denne funktion holder hastigheden jævn under belastning for at sikre optimal effektivitet og produktivitet. Funktionen sikrer endvidere mod overbelastning.

DW451(K) & DW458(K) - Overbelastningsindikator

Hvis den røde kontrollampe (7) ovenpå værktøjet lyser ved belastning, overbelastes motoren.

For at opnå maksimal effektivitet og undgå beskadigelse af motoren skal værktøjet bruges på en måde, så kontrollampen ikke er tændt i længere perioder.

EI-sikkerhed

Elmotoren er kun beregnet til én spænding.

Kontroller, at strømforsyningen svarer til spændingen på typeskiltet.



Dit DeWALT-værktøj er dobbeltisoleret i henhold til EN 50144; jordledning er derfor ikke påkrævet.

Udskiftning af kabel eller stik

Ved udskiftning af kablet eller af stikket skal den bortskaffes på sikker måde. Et stik med blottede kobberledere er farlig, hvis den sættes i en strømførende kontakt.

Anvendelse af forlængerledning

Hvis der skal bruges forlængerledning, skal der anvendes et kabel svarende til værktøjets strømforbrug. (Se de tekniske specifikationer.) Den mindste lederstørrelse er 1,5 mm².

Ved anvendelse af en kabeltromle, skal kablet altid vindes helt ud.

Samling og justering



Træk stikket ud af stikkontakten inden samling og justering.

På- og afmontering af beskyttelsesskærmen (fig. B & C)

Påmontering

- Anbring vinkelsliberen på et bord med spindlen opad.
- Sæt tappene (8) ud for hakkene på beslaget.
- Tryk skærmen (5) ned og drej den i pilens retning (fig. B).



Skærmens låsetap (10) forhindrer at skærmen løsnes.

Afmontering

- Hold værktøjet i hånden.
- Drej skærmen (5) i pilens retning (fig. C).

- Tryk låsetappen (10) ind i hakket med en skruetrækker.
- Slip skærmen.

På- og afmontering af slibeskive eller skæreskive (fig. D & E)

- Anbring maskinen på et bord med beskyttelsesskærmen opad.
- Anbring afstandsringen (12) korrekt på spindlen (11).
- Anbring slibeskiven eller skæreskiven på afstandsringen.
- Skru flangen med gevind (13) på spindlen (11).
- Tryk på spindellåsen (6) og drej slibeskiven eller skæreskiven indtil den falder i lås.
- Spænd flangen med gevind med den vedlagte nøgle (14).
- Slip spindellåsen.
- Slibeskiven eller skæreskiven fjernes ved at løsne flangen med gevind med nøglen.

Montering af kopstålbørste

- Skru kopstålbørsten direkte på spindlen uden brug af afstandsringen og gevindflangen.

Montering og afmontering af gummislibetallerken (fig. F)

Gummislibetallerkenen fås som ekstraudstyr.

- Afmonter skærmen på værktøjet.
- Tryk slibetallerkenen (16) på spindelen (11). Afstandsstykket er ikke nødvendigt.
- Placer sliberondellen (15) på slibetallerkenen.
- Skru gevindflangen (13) på spindelen (11).
- Tryk på spindellåsen (6) og drej slibetallerkenen, indtil den fastlåses.
- Spænd flangen med gevind med den vedlagte nøgle.
- Slip spindellåsen.
- Slibetallerkenen afmonteres ved at løsne gevindflangen med nøglen med to tapper (mens spindellåsen er aktiveret).

Montering af sidehåndtag (fig. H)

- Spænd sidehåndtaget (4) godt fast i et af hullerne (17) i en af gearkassens sider.

Brugervejledning



- Overhold altid sikkerhedsinstruktionerne og gældende foreskrifter.
- Kontroller, at alle arbejdsemner er forsvarligt fastgjort.
- Tryk kun let på vinkelsliberen. Udsæt ikke slibeskiven eller skæreskiven for sidetryk.
- Undgå overbelastning. Hvis værktøjet overophedes, skal det køre ubelastet i nogle minutter.

For værktøjet tages i brug:

- Monter den ønskede beskyttelsesskærm og slibe- eller skæreskive. Anvend ikke nedslidte skiver.
- Kontroller, at afstandsringen og flangen med gevind er fastgjort rigtigt.
- Kontroller, at skiven roterer i den retning som er angivet på tilbehøret og værktøjet.

Afbryder (fig. A & G)

Afbryderen (1) på vinkelsliberen er udstyret med en startspærre (2) som forhindrer utilsigtet start af værktøjet.

- Værktøjet startes ved at frigøre startspærren (2) og trykke på afbryderen.
- For kontinuerlig drift trykkes låseknappen (3) ind og derefter afbryderen.
- Værktøjet standses ved at slippe afbryderen. Når værktøjet er i kontinuerlig drift, standses det ved et hurtigt tryk på låseknappen, der herefter slippes.



Der må ikke tændes eller slukkes for værktøjet, når det er belastet.

Slibning med slibetallerkenen (ekstraudstyr)

- Monter slibetallerkenen med sliberondellen som beskrevet ovenfor.
- Kun en del af rondellen skal røre ved arbejdsemnet under slibningen.
- Pres ikke for meget med sliberondellen.

Nærmere oplysninger om tilbehør fås hos Deres forhandler.

Vedligeholdelse

Dit elværktøj er fremstillet til at kunne fungere i meget lang tid med mindst mulig vedligeholdelse. For at værktøjet skal kunne fungere tilfredsstillende hele tiden, er det dog vigtigt, at værktøjet behandles korrekt og rengøres jævnligt.

DW451(K) & DW458(K) - Kulbørster

Den røde kontrollampe (7) ovenpå værktøjet lyser, når værktøjet ikke er belastet, hvis kulbørsterne er ved at være nedslidte. Efter ca. 10 timers brug afbrydes motoren automatisk. Bring værktøjet til et autoriseret DeWALT-værksted.



Smøring

Dit elværktøj kræver ingen ekstra smøring.



Rengøring

Hold ventilationshullerne åbne og rengør maskinhuset jævnligt med en blød klud.



Opslidt værktøj og miljøet

Når din maskine er slidt op, beskyt da naturen ved ikke at kaste den bort sammen med almindeligt affald. Aflever den til et opsamlingssted i din kommune eller til et DeWALT serviceværksted.

DeWALT service

Skulle der opstå fejl på produktet, indlever det altid til et autoriseret serviceværksted. Se aktuelt katalog/prisliste om yderligere information eller kontakt DeWALT.

På grund af forskning og udvikling kan ovenstående specifikationer ændres, hvilket ikke meddeles separat.

GARANTI

• 30 DAGE TILFREDS-KUNDE GARANTI •

Fuld tilfredshed eller pengene tilbage. Hvis du ikke er helt tilfreds med dit DeWALT-værktøj, kan du returnere værktøjet til forhandleren inden 30 dage efter købet og få dine penge refunderet eller værktøjet ombyttet. Værktøjet skal indleveres komplet, og købsnotaen skal forevises.

• 1 ÅRS FRI VEDLIGEHOLDELSESERVICE •

Vedligeholdelsen eller service af dit DeWALT-værktøj inden for de første 12 måneder efter købet er gratis hos vore autoriserede serviceværksteder. Fri forebyggende service omfatter arbejds- og reservedelsomkostninger, udgifter til tilbehør dækkes ikke. Husk at medbringe kvitteringen.

• ET ÅRS FULD GARANTI •

Hvis et DeWALT-værktøj bliver defekt på grund af materiale- eller produktionsfejl inden for de første 12 måneder fra købsdatoen, vil de defekte komponenter blive udskiftet gratis eller også udskiftes enheden uden beregning under følgende forudsætninger:

- At apparatet ikke er anvendt forkert.
- At der ikke er udført uautoriserede reparationer.
- At dateret købsnota forevises.
Denne garanti tilbydes som en ekstra service og er et tillæg til forbrugers øvrige rettigheder.

Oplysninger om nærmeste DeWALT-autoriserede serviceværksted, se aktuelt katalog for videre information eller kontakt DeWALT.

WINKELSCHLEIFER

DW401/DW448/DW450(K)/ DW451(K)/DW456(K)/DW458(K)

Herzlichen Glückwunsch!

Sie haben sich für ein Elektrowerkzeug von DeWALT entschieden, das die lange DeWALT-Tradition fortsetzt, nur ausgereifte und in zahlreichen Tests bewährte Qualitätsprodukte für den Fachmann anzubieten. Lange Jahre der Erfahrung und kontinuierliche Weiterentwicklung machen DeWALT zu Recht zu einem verlässlichen Partner aller professionellen Anwender.

Folgende Symbole werden in dieser Anleitung verwendet:



Achtung: Verletzungsgefahr, Lebensgefahr oder mögliche Beschädigung des Elektrowerkzeuges infolge der Nichtbeachtung der Anweisungen dieser Anleitung!



elektrische Spannung

Inhaltsverzeichnis

Technische Daten	de - 1
Konformitätserklärung	de - 2
Sicherheitshinweise	de - 2
Überprüfen der Lieferung	de - 4
Gerätebeschreibung	de - 4
Elektrische Sicherheit	de - 4
Verlängerungskabel	de - 4
Zusammenbauen und Einstellen	de - 5
Gebrauchsanweisung	de - 5
Wartung	de - 6
Garantie	de - 7

Technische Daten

		DW401	DW448	DW450(K)	DW451(K)	DW456(K)	DW458(K)
Spannung	(Volt)	230	230	230	230	230	230
Leistungsaufnahme	(Watt)	680	800	800	900	1.000	1.400
Leerlaufdrehzahl	(min ⁻¹)	10.000	10.000	10.000	10.000	10.000	10.000
Scheibendurchmesser	(mm)	115	115	125	125	125	125
Spindel		M14	M14	M14	M14	M14	M14
Gewicht	(kg)	1,7	1,7	1,7	1,9	1,9	2,0

Mindestabsicherung des Stromkreises:

230-V-Elektrowerkzeuge	10 A
------------------------	------

Konformitätserklärung



DW401/DW448/DW450(K)/
DW451(K)/DW456(K)/DW458(K)

DeWALT erklärt hiermit, daß diese Elektrowerkzeuge entsprechend den Richtlinien und Normen 89/392/EWG, 89/336/EWG, 73/23/EWG, EN 50144, EN 55104, EN 55014, EN 61000-3-2 und EN 61000-3-3 konzipiert wurden.

Für weitere Informationen wenden Sie sich bitte an die Adresse weiter unten oder an eine der auf der Rückseite dieser Anleitung genannten Niederlassungen.

Die Höhe des Schalldrucks entspricht den Richtlinien der Europäischen Gemeinschaft 86/188/EWG und 89/392/EWG gemessen nach EN 50144:

		DW401	DW448	DW450(K)
		DW451(K)	DW456(K)	DW458(K)
L_{pA} (Schalldruck)	dB(A)*	89,9	89,9	89,9
L_{WA} (Schalleistung)	dB(A)	97,9	97,9	97,9

* Arbeitsplatzbezogener Emissionswert



Tragen Sie bei einem Schalldruck über 85 dB(A) einen Gehörschutz.

Gewichteter Effektivwert der Beschleunigung nach EN 50144:

	DW401	DW448	DW450(K)
	DW451(K)	DW456(K)	DW458(K)
	< 2,5 m/s ²	< 2,5 m/s ²	< 2,5 m/s ²

Direktor Produktentwicklung
Horst Großmann

DeWALT, Richard-Klinger-Straße 40,
D-65510, Idstein, Deutschland

Sicherheitshinweise

Beim Gebrauch von Elektrowerkzeugen sind zum Schutz gegen elektrischen Schlag, Verletzungs- und Feuergefahr die nationalen Sicherheitsvorschriften zu beachten. Lesen Sie folgende Sicherheitshinweise, bevor Sie das Elektrowerkzeug benutzen. Bewahren Sie diese Sicherheitshinweise gut auf!

Allgemeines

1 Halten Sie Ihren Arbeitsbereich in Ordnung

Unordnung im Arbeitsbereich führt zu Unfallgefahren.

2 Berücksichtigen Sie Umgebungseinflüsse

Setzen Sie Elektrowerkzeuge keiner Nässe aus. Sorgen Sie für eine gute Beleuchtung des Arbeitsbereiches. Benutzen Sie Elektrowerkzeuge nicht in der Nähe von brennbaren Flüssigkeiten oder Gasen.

3 Schützen Sie sich vor elektrischem Schlag

Vermeiden Sie Körperberührung mit geerdeten Teilen, z.B. Rohren, Heizkörpern, Herden und Kühlschränken. Bei extremen Einsatzbedingungen (z.B. hohe Feuchtigkeit, Entwicklung von Metallstaub usw.) kann die elektrische Sicherheit durch Vorschalten eines Trenntransformators oder eines Fehlerstrom-(FI-)Schutzschalters erhöht werden.

4 Halten Sie Kinder fern!

Sorgen Sie dafür, daß Kinder das Werkzeug oder Kabel nicht berühren. Jugendliche unter 16 Jahren dürfen das Werkzeug nur unter fachlicher Anleitung benutzen.

5 Verlängerungskabel im Freien

Verwenden Sie bei Arbeiten im Freien nur dafür zugelassene und entsprechend gekennzeichnete Verlängerungskabel.

6 Bewahren Sie Ihre Werkzeuge sicher auf

Unbenutzte Werkzeuge sollten in trockenen, verschlossenen Räumen und für Kinder nicht erreichbar aufbewahrt werden.

7 Tragen Sie geeignete Arbeitskleidung

Tragen Sie keine weite Kleidung oder Schmuck. Sie können von sich bewegenden Teilen erfaßt werden.

Beim Arbeiten im Freien sind Arbeitshandschuhe und rutschfestes Schuhwerk empfehlenswert.

Tragen Sie bei langen Haaren ein Haarnetz.

- 8 Benutzen Sie eine Schutzbrille**
und verwenden Sie eine Atemmaske bei staub- und spannerzeugenden Arbeiten.
- 9 Beachten Sie den Höchstschalldruck**
Tragen Sie bei einem Schalldruck über 85 dB(A) einen geeigneten Gehörschutz.
- 10 Sichern Sie das Werkstück**
Benutzen Sie Spannvorrichtungen oder einen Schraubstock, um das Werkstück festzuhalten. Es ist damit sicherer gehalten und ermöglicht die Bedienung des Elektrowerkzeuges mit beiden Händen.
- 11 Achten Sie auf einen sicheren Stand**
Achten Sie auf einen sicheren Stand, um in jeder Arbeitsposition das Gleichgewicht zu halten.
- 12 Vermeiden Sie unbeabsichtigtes Einschalten**
Tragen Sie keine an das Stromnetz angeschlossenen Elektrowerkzeuge mit dem Finger am EIN-/AUS-Schalter. Vergewissern Sie sich davon, daß der Schalter beim Anschluß an das Stromnetz ausgeschaltet ist.
- 13 Seien Sie stets aufmerksam**
Konzentrieren Sie sich auf Ihre Arbeit.
Gehen Sie vernünftig vor. Verwenden Sie das Werkzeug nicht, wenn Sie müde sind.
- 14 Ziehen Sie den Netzstecker**
Schalten Sie das Gerät ab und warten Sie, bis das Werkzeug die Ruhestellung erreicht hat, bevor Sie den Arbeitsplatz verlassen. Bei Nichtgebrauch, vor der Wartung und beim Werkzeugwechsel ist der Netzstecker zu ziehen.
- 15 Lassen Sie keine Werkzeugschlüssel stecken**
Überprüfen Sie vor dem Einschalten, ob die Schlüssel und Einstellwerkzeuge entfernt sind.
- 16 Benutzen Sie das richtige Werkzeug**
Die bestimmungsgemäße Verwendung ist in dieser Betriebsanleitung beschrieben.
Verwenden Sie keine zu schwachen Werkzeuge oder Vorsatzgeräte für schwere Arbeiten.
Mit dem richtigen Werkzeug erzielen Sie eine optimale Qualität und gewährleisten Ihre persönliche Sicherheit.
Warnung! Das Verwenden anderer als der in dieser Anleitung empfohlenen Vorsatzgeräte und Zubehörteile oder die Ausführung von Arbeiten mit diesem Elektrowerkzeug, die nicht der bestimmungsgemäßen Verwendung entsprechen, kann zu Unfallgefahren führen.
- 17 Behandeln Sie das Kabel sorgfältig**
Tragen Sie das Werkzeug nicht am Kabel und benutzen Sie das Kabel nicht, um den Stecker aus der Steckdose zu ziehen. Schützen Sie das Kabel vor Hitze, Öl und scharfen Kanten.
- 18 Pflegen Sie Ihre Werkzeuge mit Sorgfalt**
Halten Sie Ihre Werkzeuge scharf und sauber, um gut und sicher arbeiten zu können. Befolgen Sie die Wartungsvorschriften und die Hinweise für den Werkzeugwechsel. Kontrollieren Sie regelmäßig den Stecker und das Kabel und lassen Sie diese bei Beschädigung von einer DeWALT-Kundendienstwerkstatt erneuern. Kontrollieren Sie Verlängerungskabel regelmäßig und ersetzen Sie sie im Falle einer Beschädigung. Halten Sie alle Schalter trocken, sauber und frei von Öl und Fett.
- 19 Kontrollieren Sie Ihr Elektrowerkzeug auf Beschädigungen**
Vor Gebrauch ist das Elektrowerkzeug auf einwandfreie und bestimmungsgemäße Funktion zu überprüfen. Überprüfen Sie, ob die beweglichen Teile einwandfrei funktionieren und ob Teile beschädigt sind. Sämtliche Teile müssen richtig montiert sein, um den einwandfreien Betrieb des Elektrowerkzeuges zu gewährleisten.
Beschädigte Teile und Schutzvorrichtungen müssen vorschriftsgemäß repariert oder ausgetauscht werden. Benutzen Sie das Elektrowerkzeug nicht, wenn der Schalter defekt ist. Beschädigte Schalter müssen durch eine DeWALT-Kundendienstwerkstatt ersetzt werden.
- 20 Lassen Sie Reparaturen nur von einer DeWALT-Kundendienstwerkstatt ausführen**
Dieses Elektrowerkzeug entspricht den einschlägigen Sicherheitsbestimmungen. Reparaturen dürfen nur von einer DeWALT-Kundendienstwerkstatt ausgeführt werden, andernfalls kann Unfallgefahr für den Betreiber entstehen.
- Zusätzliche Sicherheitshinweise für Winkelschleifer**
- Ihr Winkelschleifer wurde zum Schleifen und Trennen von Mauerwerk und Stahl entworfen.



Trennen bzw. schleifen Sie keine Leichtmetalle mit einem Magnesiumgehalt größer als 80%, da solche Metalle brennbar sind.

- Verwenden Sie keine anderen Einsatzwerkzeuge als glasfiberverstärkte Schleif- und Trennscheiben.
- Verwenden Sie nur die empfohlenen Schleif- und Trennscheiben.
- Die Leerlaufdrehzahl der Schleif- oder Trennscheibe sollte den auf dem Leistungsschild (Datenblatt) angegebenen Wert nicht überschreiten.
- Trennen Sie keine Werkstücke, deren Stärke größer ist als die maximale Schnittiefe der Trennscheibe.

Überprüfen der Lieferung

Die Verpackung enthält:

- 1 Winkelschleifer
 - 1 Schutzhaube
 - 1 Zusatzhandgriff
 - 1 Schleifscheibe
 - 1 Flanschsatz
 - 1 Gabelschlüssel
 - 1 Transportkoffer (nur für K-Modelle)
 - 1 Bedienungsanleitung
 - 1 Explosionszeichnung
- Vergewissern Sie sich, daß das Elektrowerkzeug sowie die Zubehörteile beim Transport nicht beschädigt wurden.
 - Lesen Sie vor der Inbetriebnahme die Bedienungsanleitung gründlich durch.

Gerätebeschreibung (Abb. A)

Ihr DeWALT-Winkelschleifer wurde zum professionellen Schleifen und Trennen entwickelt. Zum Arbeiten mit Fiber-Schleifscheiben benötigen Sie einen Flexon-Schleifteller (Zubehör).

- 1 EIN-/AUS-Schalter
- 2 Entriegelungsknopf
- 3 Arretierung EIN-/AUS-Schalter
- 4 Zusatzhandgriff
- 5 Schutzhaube
- 6 Spindelarretierung
- 7 LED-Anzeige [DW451(K) & DW458(K)]

DW451(K) & DW458(K) - Sanftanlauf

Durch den Sanftanlauf läuft der Winkelschleifer ruckfrei auf die Nenndrehzahl hoch.

DW451(K) & DW458(K) -

Drehzahlkonstantelektronik

Diese Funktion hält die Scheibendrehzahl auch unter Belastung konstant und gewährleistet so ein optimales Schleifergebnis und hohe Schleifleistung.

DW451(K) & DW458(K) - Überlastungsanzeige

Wenn die rote Leuchtdiode (7) beim Arbeiten mit dem Werkzeug aufleuchtet, wird der Motor überlastet. Um Schäden zu vermeiden, sollte das Werkzeug so betrieben werden, daß die Überlastungsanzeige nicht für längere Zeit aufleuchtet.

Elektrische Sicherheit

Der Elektromotor wurde nur für eine Spannung konzipiert. Überprüfen Sie deswegen, ob die Netzspannung der auf dem Typenschild des Elektrowerkzeuges angegebenen Spannung entspricht.



Ihr DeWALT-Elektrowerkzeug ist gemäß EN 50144 zweifach isoliert; ein Erdleiter ist aus diesem Grunde überflüssig.

CH Bei Ersatz des Netzkabels achten Sie auf Verwendung des Schweizer Netzsteckers. Typ 11 für Klasse II (Doppelisolierung) - Geräte

CH Typ 12 für Klasse I (Schutzleiter) - Geräte
Ortsveränderliche Geräte, die im Freien verwendet werden, müssen über einen Fehlerstromschutzschalter angeschlossen werden.

Auswechseln des Netzkabels oder -steckers

Defekte Netzkabel oder -stecker dürfen nur von einem autorisierten Fachbetrieb ausgewechselt werden. Ausgetauschte Netzkabel oder -stecker müssen danach fachgerecht entsorgt werden.

Verlängerungskabel

Verwenden Sie ein zugelassenes Verlängerungskabel, das für die Leistungsaufnahme des Elektrowerkzeugs ausreichend ist (vgl. technische Daten). Der Mindestquerschnitt beträgt 1,5 mm². Rollen Sie das Kabel bei Verwendung einer Kabelrolle immer völlig aus.

Zusammenbauen und Einstellen



Ziehen Sie vor dem Zusammenbauen und Einstellen immer den Netzstecker.

Montieren und Entfernen der Schutzhaube (Abb. B & C)

Montieren

- Legen Sie den Winkelschleifer mit der Spindel nach oben auf die Werkbank.
- Halten Sie den Zapfen (8) über die Aussparung (9).
- Drücken Sie die Schutzhaube (5) nach unten und drehen Sie sie in Pfeilrichtung (Abb. B).



Der Sicherungsstift (10) verhindert, daß die Schutzhaube sich lösen kann.

Entfernen

- Legen Sie den Winkelschleifer mit der Spindel nach oben auf die Werkbank.
- Drehen Sie die Schutzhaube (5) in Pfeilrichtung (Abb. C).
- Drücken Sie den Sicherungsstift (10) in die Aussparung.
- Lassen Sie die Schutzhaube los.

Montieren und Entfernen der Schleif- oder Trennscheibe (Abb. D & E)

- Legen Sie den Winkelschleifer mit der Schutzhaube nach oben auf die Werkbank.
- Setzen Sie den Flansch (12) auf die Spindel (11).
- Legen Sie die Schleif- oder Trennscheibe auf den Flansch.
- Schrauben Sie die Flanschnutter (13) auf die Spindel (11).
- Drücken Sie den Spindelarretierknopf (6) und drehen Sie die Schleif- oder Trennscheibe, bis die Spindelarretierung einrastet.
- Ziehen Sie die Flanschnutter (14) mit Hilfe des mitgelieferten Gabelschlüssels fest.
- Lassen Sie den Spindelarretierknopf wieder los.
- Lösen Sie zum Entfernen der Schleif- oder Trennscheibe die Flanschnutter mit Hilfe des mitgelieferten Gabelschlüssels.

Montieren einer Stahldrahttopfbürste

- Schrauben Sie die Stahldrahttopfbürste direkt, ohne Verwendung des Flansches und der Flanschnutter, auf die Spindel.

Montieren und Entfernen des Flexon-Schleiftellers (Abb. F)

Der Flexon-Schleifteller ist als Zubehör erhältlich.

- Entfernen Sie die Schutzhaube vom Elektrowerkzeug.
- Setzen Sie den Flexon-Schleifteller (16) auf die Spindel (11) auf. Der Flansch wird nicht gebraucht.
- Legen Sie die Fiber-Schleifscheibe (15) auf den Teller.
- Schrauben Sie die Flanschnutter (13) auf die Spindel (11).
- Drücken Sie den Spindelarretierknopf (6) und drehen Sie den Teller, bis die Spindelarretierung einrastet.
- Ziehen Sie die Flanschnutter mit Hilfe des mitgelieferten Gabelschlüssels fest.
- Lassen Sie den Spindelarretierknopf wieder los.
- Lösen Sie zum Entfernen des Tellers die Flanschnutter mit Hilfe des mitgelieferten Gabelschlüssels.

Montieren des Zusatzhandgriffes (Abb. H)

- Schrauben Sie den Zusatzhandgriff (4) fest in eines der Löcher (17) an den Seiten des Motorgehäuses.

Gebrauchsanweisung



- Beachten Sie immer die Sicherheitshinweise und die gültigen Vorschriften.
- Sichern Sie das Werkstück.
- Drücken Sie beim Arbeiten das Elektrowerkzeug nur leicht an. Üben Sie keinen seitlichen Druck auf die Trennscheibe aus.
- Verhindern Sie eine Überlastung des Elektrowerkzeuges. Sollte das Werkzeug zu warm werden, so lassen Sie es einige Minuten ohne Belastung laufen.

Vor dem Betrieb:

- Verwenden Sie nur passende Schleif- und Trennscheiben und arbeiten Sie immer mit montierter Schutzhaube. Verwenden Sie keine übermäßig abgenutzten Scheiben.
- Vergewissern Sie sich, daß der Flansch und die Flanschnutter korrekt montiert sind.

- Überzeugen Sie sich, daß sich die Schleif- oder Trennscheibe in Pfeilrichtung (siehe Zubehörteil und Werkzeug) dreht.



Schmieren

Ihr Elektrowerkzeug erfordert keine zusätzliche Schmierung.



Reinigung

Sorgen Sie dafür, daß die Lüftungsschlitze offen bleiben, und reinigen Sie das Gehäuse regelmäßig mit einem weichen Tuch.



Recycling (nicht zutreffend für Österreich und die Schweiz)

Elektrowerkzeuge enthalten Roh- und Kunststoffe, die recycelt werden können und Stoffe, die fachgerecht entsorgt werden müssen. DeWALT und andere namhafte Hersteller von Elektrowerkzeugen haben ein Recycling-Konzept entwickelt, das dem Handel und dem Anwender eine problemlose Rückgabe von Elektrowerkzeugen ermöglicht. Ausgediente netz- und akkubetriebene DeWALT-Werkzeuge können beim Handel abgegeben oder direkt an DeWALT eingeschickt werden. Beim Recycling werden sortenreine Rohstoffe (Kupfer, Aluminium, etc.) und Kunststoffe gewonnen und nicht verwertbare Reststoffe verantwortungsvoll entsorgt. Voraussetzung für den Erfolg ist das Engagement von Anwendern, Handel und Markenherstellern.

Ein- und Ausschalten (Abb. A & G)

Der EIN-/AUS-Schalter (1) Ihres Winkelschleifers ist mit einem Entriegelungsschalter (2) ausgestattet, der ein unbeabsichtigtes Einschalten verhindert.

- Drücken Sie zum Entriegeln des EIN-/AUS-Schalters erst den Entriegelungsschalter (2) und dann den EIN-/AUS-Schalter.
- Für Dauerbetrieb drücken Sie erst die Schalterarretierung (3) bei gedrücktem EIN-/AUS-Schalter und lassen dann den EIN-/AUS-Schalter los.
- Lassen Sie zum Stoppen des Werkzeuges den Schalter los. Zum Stoppen des Werkzeuges bei Dauerbetrieb drücken Sie den EIN-/AUS-Schalter kurz und lassen ihn anschließend wieder los.



Schalten Sie das Elektrowerkzeug nicht unter Belastung EIN oder AUS.

Schmirmeln mit dem Flexon-Schleifteller (Zubehör)

- Montieren Sie den Flexon-Schleifteller mit Schleifscheibe wie oben beschrieben.



- Die Scheibe sollte beim Schleifen nur zum Teil das Werkstück berühren.
- Üben Sie keinen übermäßigen Druck auf die Scheibe aus.

Wenden Sie sich für nähere Informationen über das richtige Zubehör an Ihren DeWALT-Händler.

Wartung

Ihr DeWALT-Elektrowerkzeug wurde für eine lange Lebensdauer und einen möglichst geringen Wartungsaufwand entwickelt. Ein dauerhafter, einwandfreier Betrieb setzt eine regelmäßige Reinigung voraus.

DW451(K) & DW458(K) - Kohlebürsten

Die rote Leuchtdiode (7) leuchtet im Leerlauf auf, wenn die Kohlebürsten stark abgenutzt sind. Nach etwa 10 Betriebsstunden wird der Motor dann automatisch abgeschaltet. Bringen Sie das Elektrowerkzeug in eine DeWALT-Kundendienstwerkstatt.

GARANTIE**• 30 TAGE GELD ZURÜCK GARANTIE •**

Wenn Sie mit der Leistung Ihres DeWALT-Elektrowerkzeuges nicht völlig zufrieden sind, können Sie es unter Vorlage des Original-Kaufbeleges ohne weiteres innerhalb von 30 Tagen bei Ihrem DeWALT-Händler im Original-Lieferumfang zurückgeben und erhalten Ihr Geld zurück. Die Geld zurück Garantie gilt nicht auf Zubehör.

• 1 JAHR KOSTENLOSE INSPEKTION •

Innerhalb der ersten 12 Monate nach dem Kauf werden Wartungs- oder Kundendienstleistungen für Ihr DeWALT-Elektrowerkzeug unter Vorlage des Original-Kaufbeleges von einer DeWALT-Kundendienstwerkstatt ausgeführt. Diese Leistung ist im Kaufpreis eingeschlossen.

• 1 JAHR GARANTIE •

Die Garantiefrist von 12 Monaten gilt für alle DeWALT-Elektrowerkzeuge und beginnt mit dem Kaufdatum, das durch den Original-Kaufbeleg nachgewiesen werden muß. In dieser Zeit garantieren wir:

- Kostenlose Beseitigung eventueller Störungen
- Kostenlosen Ersatz aller schadhafte Teile
- Kostenlosen und fachmännischen Reparaturservice
- Voraussetzung ist, daß der Fehler nicht auf unsachgemäße Behandlung zurückzuführen ist und nur Original-DeWALT-Zubehörteile verwendet wurden, die ausdrücklich von DeWALT als zum Betrieb mit DeWALT-Elektrowerkzeugen geeignet bezeichnet worden sind.

Den Standort Ihres nächstgelegenen Händlers oder Ihrer Kundendienst-Werkstatt erfahren Sie unter der entsprechenden Telefonnummer auf der Rückseite. Mit dieser Garantieerklärung erhalten Sie eine zusätzliche Sicherheit. Sie schränkt jedoch in keinem Falle Ihre gesetzlichen Gewährleistungsrechte ein, die Sie gegenüber demjenigen haben, bei dem Sie das Gerät gekauft haben. Sie können nach Ihrer Wahl diese in gewissem Umfang weitergehenden Rechte (Minderung des Kaufpreises oder Rückgängigmachung des Kaufes) auch Ihrem Verkäufer gegenüber geltend machen.

SMALL ANGLE GRINDER

DW401/DW448/DW450(K)/DW451(K)/ DW456(K)/DW458(K)/DW810

Congratulations!

You have chosen a DeWALT Power Tool. Years of experience, thorough product development and innovation make DeWALT one of the most reliable partners for professional Power Tool users.

The following symbols are used throughout this manual:



Denotes risk of personal injury, loss of life or damage to the tool in case of non-observance of the instructions in this manual.



Denotes risk of electric shock.

Table of contents

Technical data	en - 1
Declaration of conformity	en - 2
Safety instructions	en - 2
Package contents	en - 3
Description	en - 3
Electrical safety	en - 4
Mains plug replacement (U.K. & Ireland only)	en - 4
Using an extension cable	en - 4
Assembly and adjustment	en - 5
Instructions for use	en - 5
Maintenance	en - 6
Guarantee	en - 6

Technical data

		DW401	DW448	DW450(K)	DW451(K)	DW456(K)	DW458(K)	DW810
Voltage	V	230	230	230	230	230	230	230
(U.K. & Ireland only)	V	115	115	115	115	115	-	115
Power input	W	680	800	800	900	1,000	1,400	680
No load speed	min ⁻¹	10,000	10,000	10,000	10,000	10,000	10,000	10,000
Wheel diameter	mm	115	115	125	125	125	125	100
Spindle		M14	M14	M14	M14	M14	M14	M10
Weight	kg	1.7	1.7	1.7	1.9	1.9	2.0	1.7

Fuses:

Europe	230 V tools	10 Amperes, mains
U.K. & Ireland	230 V tools	13 Amperes, in plugs

Declaration of conformity



DW401/DW448/DW450(K)/DW451(K)/
DW456(K)/DW458(K)/DW810

DeWALT declares that these Power Tools have been designed in compliance with: 89/392/EEC, 89/336/EEC, 73/23/EEC, EN 50144, EN 55104, EN 55014, EN 61000-3-2 & EN 61000-3-3.

For more information, please contact DeWALT at the address below or refer to the back of the manual.

Level of sound pressure according to 86/188/EEC & 89/392/EEC, measured according to EN 50144:

	DW401	DW448	DW450(K)
	DW451(K)	DW456(K)	DW458(K)
	DW810		
L_{pA} (sound pressure) dB(A)*	89.9	89.9	89.9
L_{WA} (acoustic power) dB(A)	97.9	97.9	97.9

* at the operator's ear



Take appropriate measures for the protection of hearing if the sound pressure of 85 dB(A) is exceeded.

Weighted root mean square acceleration value according to EN 50144:

	DW401	DW448	DW450(K)
	DW451(K)	DW456(K)	DW458(K)
	DW810		
	< 2.5 m/s ²	< 2.5 m/s ²	< 2.5 m/s ²

Director Engineering & Product Development
Horst Großmann

DeWALT, Richard-Klinger-Straße 40,
D-65510, Idstein, Germany

Safety instructions

When using Power Tools, always observe the safety regulations applicable in your country to reduce the risk of fire, electric shock and personal injury. Read the following safety instructions before attempting to operate this product. Keep these instructions in a safe place!

General

1 Keep work area clean

Cluttered areas and benches can cause accidents.

2 Consider work area environment

Do not expose Power Tools to humidity. Keep work area well lit. Do not use Power Tools in the presence of inflammable liquids or gases.

3 Guard against electric shock

Prevent body contact with earthed surfaces (e.g. pipes, radiators, cookers and refrigerators). For use under extreme conditions (e.g. high humidity, when metal swarf is being produced, etc.) electric safety can be improved by inserting an isolating transformer or a (FI) earth-leakage circuit-breaker.

4 Keep children away

Do not let children come into contact with the tool or extension cord. Supervision is required for those under 16 years of age.

5 Extension cords for outdoor use

When the tool is used outdoors, always use extension cords intended for outdoor use and marked accordingly.

6 Store idle tools

When not in use, Power Tools must be stored in a dry place and locked up securely, out of reach of children.

7 Dress properly

Do not wear loose clothing or jewellery. They can be caught in moving parts. Preferably wear rubber gloves and non-slip footwear when working outdoors. Wear protective hair covering to keep long hair out of the way.

8 Wear safety goggles

Also use a face or dust mask in case the operations produce dust or flying particles.

9 Beware of maximum sound pressure

Take appropriate measures for the protection of hearing if the sound pressure of 85 dB(A) is exceeded.

10 Secure workpiece

Use clamps or a vice to hold the workpiece. It is safer and it frees both hands to operate the tool.

11 Do not overreach

Keep proper footing and balance at all times.

12 Avoid unintentional starting

Do not carry the plugged-in tool with a finger on the switch. Be sure that the switch is released when plugging in.

13 Stay alert

Watch what you are doing. Use common sense. Do not operate the tool when you are tired.

14 Disconnect tool

Shut off power and wait for the tool to come to a complete standstill before leaving it unattended. Unplug the tool when not in use, before servicing or changing accessories.

15 Remove adjusting keys and wrenches

Always check that adjusting keys and wrenches are removed from the tool before operating the tool.

16 Use appropriate tool

The intended use is laid down in this instruction manual. Do not force small tools or attachments to do the job of a heavy-duty tool. The tool will do the job better and safer at the rate for which it was intended.

Warning! The use of any accessory or attachment or performance of any operation with this tool, other than those recommended in this instruction manual may present a risk of personal injury.

17 Do not abuse cord

Never carry the tool by its cord or pull it to disconnect from the socket. Keep the cord away from heat, oil and sharp edges.

18 Maintain tools with care

Keep the tools in good condition and clean for better and safer performance. Follow the instructions for maintenance and changing accessories. Inspect the tool cords at regular intervals and, if damaged, have them repaired by an authorized DeWALT repair agent. Inspect the extension cords periodically and replace them if damaged. Keep all controls dry, clean and free from oil and grease.

19 Check for damaged parts

Before using the tool, carefully check it for damage to ensure that it will operate properly and perform its intended function. Check for misalignment and seizure of moving parts, breakage of parts and any

other conditions that may affect its operation. Have damaged guards or other defective parts repaired or replaced as instructed. Do not use the tool if the switch is defective. Have the switch replaced by an authorized DeWALT repair agent.

20 Have your tool repaired by an authorized DeWALT repair agent

This Power Tool is in accordance with the relevant safety regulations. To avoid danger, electric appliances must only be repaired by qualified technicians.

Additional safety rules for Angle Grinders

- Your Angle Grinder has been designed for grinding and cutting masonry and steel.



Do not cut or grind light metal with a magnesium content exceeding 80% since this type of metal is flammable.

- Do not use any accessories other than fibre reinforced grinding wheels and cutting disks.
- Use the grinding wheels and cutting disks recommended by the manufacturer only.
- The no-load speed of the grinding wheel or cutting disk must not exceed the value printed on the nameplate (instruction sheet).
- Do not cut workpieces requiring a maximum depth of cut exceeding that of the cutting disk.

Package contents

The package contains:

- 1 Angle Grinder
- 1 Guard
- 1 Side handle
- 1 Grinding disk
- 1 Flange set
- 1 Two-pin spanner
- 1 Kitbox (K-models only)
- 1 Instruction manual
- 1 Exploded drawing

- Check for damage to the tool, parts or accessories which may have occurred during transport.
- Take the time to thoroughly read and understand this manual prior to operation.

Description (fig. A)

Your Angle Grinder has been designed for professional grinding and cutting applications. Sanding requires a special rubber backing pad available as an option.

- 1 ON/OFF-switch
- 2 Lock-off button
- 3 Lock-on button
- 4 Side handle
- 5 Guard
- 6 Spindle lock
- 7 LED indicator [DW451(K) & DW458(K)]

DW451(K) & DW458(K) - Soft Start Feature

The soft start feature allows a slow speed build-up to avoid an initial jerk when starting. This feature is particularly useful when working in confined spaces.

DW451(K) & DW458(K) - Constant Speed Control Feature

The constant speed control feature maintains tool speed under load to assure optimum efficiency and productivity. It also functions as an overload feature.

DW451(K) & DW458(K) - Overload Indication

When the red LED (7) on top of the tool lights up under load, the motor is being strained. For optimum efficiency and to avoid damaging the motor, the tool should be operated so that the indicator does not light for long periods.

Electrical safety

The electric motor has been designed for one voltage only. Always check that the power supply corresponds to the voltage on the rating plate.

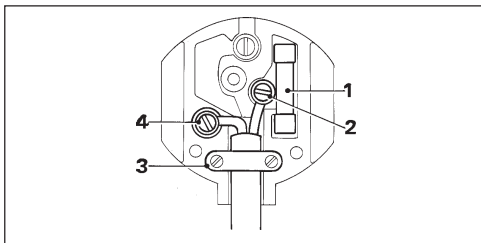


Your DeWALT tool is double insulated in accordance with EN 50144; therefore no earth wire is required.

Mains plug replacement (U.K. & Ireland only)

- Should your mains plug need replacing and you are competent to do this, proceed as instructed below. If you are in doubt, contact an authorized DeWALT repair agent or a qualified electrician.
- Disconnect the plug from the supply.

- Cut off the plug and dispose of it safely; a plug with bared copper conductors is dangerous if engaged in a live socket outlet.
- Only fit 13 Amperes BS1363A approved plugs fitted with the correctly rated fuse (1).
- The cable wire colours, or a letter, will be marked at the connection points of most good quality plugs. Attach the wires to their respective points in the plug (see below). Brown is for Live (L) (2) and Blue is for Neutral (N) (4).
- Before replacing the top cover of the mains plug ensure that the cable restraint (3) is holding the outer sheath of the cable firmly and that the two leads are correctly fixed at the terminal screws.



Never use a light socket. Never connect the live (L) or neutral (N) wires to the earth pin marked E or \perp .

For 115 V units with a power rating exceeding 1500 W, we recommend to fit a plug to BS4343 standard.

Using an extension cable

If an extension cable is required, use an approved extension cable suitable for the power input of this tool (see technical data). The minimum conductor size is 1.5 mm². When using a cable reel, always unwind the cable completely. Also refer to the table below.

Conductor size (mm ²)	Cable rating (Amperes)	
0.75	6	
1.00	10	
1.50	15	
2.50	20	
4.00	25	
Cable length (m)		
	7.5	15 25 30 45 60

Voltage	Amperes	Cable rating (Amperes)					
		6	6	6	6	6	10
115	0 - 2.0	6	6	6	6	6	10
	2.1 - 3.4	6	6	6	6	15	15
	3.5 - 5.0	6	6	10	15	20	20
	5.1 - 7.0	10	10	15	20	20	25
	7.1 - 12.0	15	15	20	25	25	-
220/240	0 - 2.0	20	20	25	-	-	-
	2.1 - 3.4	6	6	6	6	6	6
	3.5 - 5.0	6	6	6	6	10	15
	5.1 - 7.0	10	10	10	10	15	15
	7.1 - 12.0	15	15	15	15	20	20
	12.1 - 20.0	20	20	20	20	25	-

Assembly and adjustment



Prior to assembly and adjustment always unplug the tool.

Mounting and removing the guard (fig. B & C)

Mounting

- Place the Angle Grinder on a table, spindle up.
- Align the lug (8) with the slot (9) in the bracket.
- Press the guard (5) down and turn it in the direction of the arrow (fig. B).



The guard locking pin (10) prevents the guard from coming loose.

Removing

- Hold the tool in your hand.
- Rotate the guard (5) in the direction of the arrow (fig. C).
- Use a screwdriver to press the locking pin (10) in the slot.
- Release the guard.

Mounting and removing a grinding wheel or cutting disk (fig. D & E)

- Place the tool on a table, guard up.
- Fit the spacer (12) correctly onto the spindle (11).
- Place the grinding wheel or cutting disk on the spacer.
- Screw the threaded flange (13) onto the spindle (11).
- Press the spindle lock (6) and rotate the grinding wheel or cutting disk until it locks in position.
- Tighten the threaded flange using the two-pin spanner (14) supplied.
- Release the spindle lock.

- To remove the grinding wheel or cutting disk, loosen the threaded flange using the two-pin spanner (while the spindle lock is engaged).

Fitting a wire cup brush

- Screw the wire cup brush directly onto the spindle without using the spacer and threaded flange.

Mounting and removing the rubber backing pad (fig. F)

The rubber backing pad is available as an option.

- Remove the guard from the tool.
- Press the backing pad (16) onto the spindle (11). The spacer is not needed.
- Position the abrasive disk (15) on the pad.
- Screw the threaded flange (13) onto the spindle (11).
- Press the spindle lock and rotate the pad until it locks in position.
- Tighten the threaded flange using the two-pin spanner supplied.
- Release the spindle lock.
- To remove the pad, loosen the threaded flange using the two-pin spanner (while the spindle lock is engaged).

Mounting the side handle (fig. H)

- Screw the side handle (4) tightly into one of the holes (17) on either side of the gear case.

Instructions for use



- Always observe the safety instructions and applicable regulations.
- Ensure all materials to be ground or cut are secured in place.
- Apply only a gentle pressure to the tool. Do not exert side pressure on the grinding wheel or cutting disk.
- Avoid overloading. Should the tool become hot, let it run a few minutes under no load condition.

Prior to operation:

- Install the appropriate guard and disk or wheel. Do not use excessively worn disks or wheels.
- Be sure the spacer and threaded flange are mounted correctly.

- Make sure the disk or wheel rotates in the direction of the arrows on the accessory and the tool.



Cleaning

Keep the ventilation slots clear and regularly clean the housing with a soft cloth.



Unwanted tools and the environment

Take your tool to an authorized DeWALT repair agent where it will be disposed of in an environmentally safe way.

GUARANTEE

• 30 DAY NO RISK SATISFACTION GUARANTEE •

If you are not completely satisfied with the performance of your DeWALT tool, simply return it within 30 days, complete as purchased, to a participating Dealer, or an authorized DeWALT repair agent, for a full refund or exchange. Proof of purchase must be produced.

• ONE YEAR FREE SERVICE CONTRACT •

If you need maintenance or service for your DeWALT tool, in the 12 months following purchase, it will be undertaken free of charge at an authorized DeWALT repair agent. Proof of purchase must be produced. Includes labour and spare parts for Power Tools. Excludes accessories.

• ONE YEAR FULL WARRANTY •

If your DeWALT product becomes defective due to faulty materials or workmanship within 12 months from the date of purchase, we guarantee to replace all defective parts free of charge or, at our discretion, replace the unit free of charge provided that:

- The product has not been misused.
- Repairs have not been attempted by unauthorized persons.
- Proof of purchase date is produced.

This guarantee is offered as an extra benefit and is additional to consumers statutory rights.

For the location of your nearest authorized DeWALT repair agent, please use the appropriate telephone number on the back of this manual.



Do not switch the tool ON or OFF when under load.

Sanding with the backing pad (option)

- Mount the backing pad with abrasive disk as described above.



- Only a segment of the disk should contact the workpiece when sanding.
- Do not exert excessive pressure on the abrasive disk.

Consult your dealer for further information on the appropriate accessories.

Maintenance

Your DeWALT Power Tool has been designed to operate over a long period of time with a minimum of maintenance. Continuous satisfactory operation depends upon proper tool care and regular cleaning.

DW451(K) & DW458(K) - Carbon brushes

The red LED (7) on top of the tool lights up under no-load condition when the carbon brushes are nearly worn out. After approx. 10 hours of use the motor will automatically be shut off. Take your tool to an authorized DeWALT repair agent.



Lubrication

Your Power Tool requires no additional lubrication.

AMOLADORA ANGULAR

DW401/DW448/DW450(K)/ DW451(K)/DW456(K)/DW458(K)

¡Enhorabuena!

Usted ha optado por una herramienta eléctrica DeWALT. Muchos años de experiencia y una gran asiduidad en el desarrollo y la innovación de sus productos han convertido DeWALT en un socio muy fiable para el usuario profesional.

En el presente manual figuran los pictogramas siguientes:



Indica peligro de lesiones, de accidentes mortales o de averías en la herramienta en caso de no respeto de las instrucciones en este manual.



Indica tensión eléctrica.

Contenido

Características técnicas	es - 1
Declaración de conformidad	es - 2
Instrucciones de seguridad	es - 2
Verificación del contenido del embalaje	es - 4
Descripción	es - 4
Seguridad eléctrica	es - 4
Utilización de un cable de prolongación	es - 4
Montaje y ajustes	es - 4
Instrucciones para el uso	es - 5
Mantenimiento	es - 6
Garantía	es - 6

Características técnicas

		DW401	DW448	DW450(K)	DW451(K)	DW456(K)	DW458(K)
Voltaje	V	230	230	230	230	230	230
Potencia absorbida	W	680	800	800	900	1.000	1.400
Velocidad en vacío	min ⁻¹	10.000	10.000	10.000	10.000	10.000	10.000
Diámetro del disco	mm	115	115	125	125	125	125
Eje portamuelas		M14	M14	M14	M14	M14	M14
Peso	kg	1,7	1,7	1,7	1,9	1,9	2,0

Fusibles

Herramientas 230 V:	10 A
---------------------	------

Declaración de conformidad



DW401/DW448/DW450(K)/
DW451(K)/DW456(K)/DW458(K)

DeWALT certifica que estas herramientas eléctricas han sido construidas de acuerdo a las normas siguientes: 89/392/CEE, 89/336/CEE, 73/23/CEE, EN 50144, EN 55104, EN 55014, EN 61000-3-2 & EN 61000-3-3.

Para información más detallada, contacte a DeWALT, véase abajo o consulte el dorso de este manual.

El nivel de la presión acústica de acuerdo con las normas 86/188/CEE & 89/392/CEE, medida de acuerdo con EN 50144:

	DW401	DW448	DW450(K)
	DW451(K)	DW456(K)	DW458(K)
L_{pA} (presión acústica) dB(A)*	89,9	89,9	89,9
L_{WA} (potencia acústica) dB(A)	97,9	97,9	97,9

* al oído del usuario



Tome medidas adecuadas para proteger sus oídos cuando la presión acústica exceda el valor de 85 dB(A).

Valor cuadrático medio ponderado en frecuencia de la aceleración según EN 50144:

	DW401	DW448	DW450(K)
	DW451(K)	DW456(K)	DW458(K)
	< 2,5 m/s ²	< 2,5 m/s ²	< 2,5 m/s ²

Director Engineering & Product Development
Horst Großmann

DeWALT, Richard-Klinger-Straße 40,
D-65510, Idstein, Alemania

Instrucciones de seguridad

Al utilizar Herramientas Eléctricas, observe las reglas de seguridad en vigor en su país, a fin de reducir el riesgo de descarga eléctrica, de lesiones y de incendio. Lea las instrucciones de seguridad siguientes antes de utilizar este producto.

¡Conserve bien estas instrucciones de seguridad!

Generalidades

1 Mantenga limpia el área de trabajo

Un área o un banco de trabajo en desorden aumentan el riesgo de accidentes.

2 Tenga en cuenta el entorno del área de trabajo

No exponga las Herramientas Eléctricas a la humedad. Procure que el área de trabajo esté bien iluminada. No utilice Herramientas Eléctricas en la proximidad de líquidos o gases inflamables.

3 Protéjase contra las descargas eléctricas

Evite el contacto del cuerpo con las superficies conectadas a tierra (p. ej. tuberías, radiadores, cocinas eléctricas y refrigeradores). Para aplicaciones de uso extremas (por ej. humedad elevada formación de polvo metálico, etc.), se puede aumentar la seguridad eléctrica a través de intercalar un transformador de separación o un interruptor de protección de corriente de defecto (FI).

4 ¡Mantenga alejados a los niños!

No permita que otras personas toquen la herramienta o el cable de prolongación. En caso de uso por menores de 16 años, se requiere supervisión.

5 Cables de prolongación para el exterior

Al trabajar fuera, utilice siempre cables de prolongación destinados al uso exterior y marcados en consecuencia para ello.

6 Guarde las herramientas que no utiliza

Las Herramientas Eléctricas que no se utilizan, deben estar guardadas en un lugar seco, cerrado y fuera del alcance de los niños.

7 Vista ropa de trabajo apropiada

No lleve vestidos anchos ni joyas. Estos podrían ser atrapados por piezas en movimiento. Para trabajos al exterior, se recomienda llevar guantes de goma y calzado de suela antideslizante. Si tiene el pelo largo, téngalo recogido y cubierto.

8 Lleve gafas de protección

Utilice también una mascarilla si el trabajo

ejecutado produce polvo u otras partículas volantes.

9 Respete el nivel máximo de la presión acústica

Tome medidas adecuadas para la protección de los oídos cuando la presión acústica exceda el valor de 85 dB(A).

10 Sujete bien la pieza de trabajo

Utilice abrazaderas o un torno para sujetar la pieza de trabajo. Es más seguro que sujetarla con la mano y le permite utilizar ambas manos para manejar la herramienta.

11 No alargue demasiado su radio de acción

Mantenga un apoyo firme sobre el suelo y conserve el equilibrio en todo momento.

12 Evite un arranque involuntario

No mantenga el dedo en el interruptor al transportar la herramienta enchufada. Asegúrese de que el interruptor esté en posición de parada al enchufar la herramienta.

13 Esté siempre alerta

Mire lo que está haciendo. Use el sentido común. No maneje la herramienta cuando está cansado.

14 Desenchufe la herramienta

Desconecte la herramienta y espere que esté completamente parada antes de dejarla sin vigilar. Desenchufe la herramienta cuando no se utilice y antes de proceder al mantenimiento o sustituir accesorios.

15 Retire las llaves de maniobra

Antes de poner la herramienta en marcha, asegúrese de que las llaves y utensilios de reglaje hayan sido retirados.

16 Utilice la herramienta adecuada

En este manual, se indica para qué uso está destinada la herramienta. No utilice herramientas o dispositivos acoplables de potencia demasiado débil para ejecutar trabajos pesados.

La herramienta funcionará mejor y con mayor seguridad al ser utilizada de acuerdo con sus características técnicas.

¡ATENCIÓN! El uso de accesorios o acoplamientos, o el uso de la herramienta misma distintos de los recomendados en este manual de instrucciones, puede dar lugar a lesiones de personas.

17 Cuide el cable de alimentación

No lleve la herramienta por el cable, ni tire del cable para desenchufar la herramienta. Proteja el cable del calor, del aceite y de las aristas vivas.

18 Mantenga las herramientas asiduamente

Mantenga sus herramientas afiladas y limpias para trabajar mejor y más seguro. Siga las instrucciones para el mantenimiento y la sustitución de accesorios. Verifique los cables de las herramientas con regularidad y, en caso de avería, llévelos a un Centro de Servicio DeWALT para que sean reparados.

Inspeccione los cables de prolongación periódicamente y sustitúyalos cuando presenten defectos. Mantenga todos los mandos secos, limpios y libres de aceite y grasa.

19 Comprobar que no haya partes averiadas

Antes de utilizar la herramienta, compruebe que no haya averías, a fin de asegurar que funcionará correctamente y sin problemas.

Compruebe que no haya desalineamiento o enganchamiento de piezas en movimiento, ni roturas de piezas, ni accesorios mal montados, ni cualquier otro defecto que pudiera perjudicar al buen funcionamiento de la herramienta. Haga reparar o sustituir los dispositivos de seguridad u otros componentes defectuosos según las instrucciones. No utilice la herramienta cuando el interruptor esté defectuoso.

Haga sustituir el interruptor en un Centro de Servicio DeWALT.

20 Haga reparar su herramienta en un Centro de Servicio DeWALT

Esta Herramienta Eléctrica cumple con las reglas de seguridad en vigor. Para evitar situaciones peligrosas, la reparación de Herramientas Eléctricas debe ser efectuada únicamente por un técnico competente.

Normas de seguridad adicionales para amoladoras angulares

- La amoladora angular se ha diseñado para el amolado y corte de mampostería y acero.



No corte ni amole metales de poca densidad con un contenido en magnesio superior al 80%, ya que este tipo de metales son inflamables.

- No utilice accesorios distintos de las muelas y discos de corte reforzados con fibra.
- Utilice exclusivamente muelas y discos de corte recomendados por el fabricante.

- La velocidad en vacío de la muela o del disco de corte no debe superar el valor impreso en la placa de características (hoja de instrucciones).
- No corte piezas que requieran una profundidad máxima de corte superior a la del disco de corte.

También constituye una protección contra la sobrecarga.

DW451(K) & DW458(K) - Indicación de sobrecarga

Si durante el trabajo se enciende la luz roja (7) situada sobre la herramienta, esto indica que se está forzando el motor. Para mantener la máxima eficacia y evitar daños en el motor, utilice la herramienta de modo que la luz roja no se encienda durante periodos prolongados.

Seguridad eléctrica

El motor eléctrico ha sido diseñado para un solo voltaje. Compruebe siempre que el voltaje de la red corresponde al valor indicado en la placa de características.



Su herramienta DEWALT tiene doble aislamiento, conforme a la norma EN 50144; por consiguiente, no se requiere conexión a tierra.

Sustitución de cable o enchufe

Al sustituir el cable o el enchufe hágalo con sumo cuidado: un enchufe con conectores de cobre desprotegidos es peligroso si se conecta a una toma de corriente activa.

Utilización de un cable de prolongación

En caso de que sea necesario utilizar un cable de prolongación, deberá ser un cable de prolongación aprobado, adecuado para la potencia de esta herramienta (véanse las características técnicas). La sección mínima de conductor es de 1,5 mm². Si utiliza un carrete de cable, desenrolle siempre el cable completamente.

Montaje y ajustes



Desenchufe la herramienta antes de proceder con el montaje y los ajustes.

Montar y desmontar el protector (fig. B & C)

Montar

- Coloque la amoladora angular en una mesa, con el eje portamuélas arriba.
- Haga coincidir la orejeta (8) con el alojamiento (9) del soporte.

Verificación del contenido del embalaje

El paquete contiene:

- 1 Amoladora Angular
 - 1 Protector
 - 1 Empuñadura lateral
 - 1 Rueda de esmerilar
 - 1 Conjunto de bridas
 - 1 Llave de dos clavijas
 - 1 Caja de transporte (solo modelos K)
 - 1 Manual de instrucciones
 - 1 Dibujo despiezado
- Compruebe si la herramienta, piezas o accesorios han sufrido algún daño durante el transporte.
 - Tómese el tiempo necesario para leer y comprender este manual antes de utilizar la herramienta.

Descripción (fig. A)

Esta amoladora angular de DEWALT ha sido diseñada para realizar amolados o cortes profesionales. El esmerilado requiere una almohadilla de soporte de goma que puede solicitarse como accesorio opcional.

- 1 Interruptor de MARCHA/PARADA
- 2 Botón de desbloqueo
- 3 Botón de bloqueo
- 4 Empuñadura lateral
- 5 Protector
- 6 Bloqueo del eje portamuélas
- 7 Indicador LED [DW451(K) & DW458(K)]

DW451(K) & DW458(K) - El arranque suave

El arranque suave permite evitar el shock inicial que suele producirse a la puesta en marcha. Esta característica resulta ser de utilidad cuando se trabaja en espacios restringidos.

DW451(K) & DW458(K) - Control de velocidad constante

El control de velocidad constante mantiene la velocidad de carga en el mismo nivel para asegurar una eficacia y productividad óptimas.

- Empuje el protector (5) hacia abajo y hágalo girar en el sentido de la flecha (fig. B).



El pasador de bloqueo del protector (10) evita que éste se afloje.

Desmontar

- Sostenga la herramienta con la mano.
- Haga girar el protector (5) en el sentido de la flecha (fig. C).
- Utilice un destornillador para presionar el pasador de bloqueo (10) en la ranura.
- Suelte el protector.

Insertar y desmontar una muela o un disco de corte (fig. D & E)

- Coloque la herramienta en una mesa, con el protector arriba.
- Posicione el separador (12) correctamente en el eje portamuelas (11).
- Coloque la muela o el disco de corte en el separador.
- Atornille la brida roscada (13) en el eje portamuelas (11).
- Pulse el botón de bloqueo del eje portamuelas (6) y gire la muela o el disco de corte hasta que se bloquee en la posición correcta.
- Apriete la brida conducida con la llave de dos clavijas (14) suministrada.
- Suelte el bloqueo del eje portamuelas.
- Para desmontar la muela o el disco de corte, afloje la brida enroscada (21) con la llave de dos clavijas suministrada.

Montar un cepillo de alambre esférico

- Enrosque el cepillo de alambre esférico directamente sobre el eje portamuelas sin utilizar ni el separador ni la brida conducida.

Montaje y extracción de la almohadilla de soporte de goma (fig. F)

La almohadilla de soporte de goma puede solicitarse como accesorio opcional.

- Retire el protector de la herramienta.
- Presione la almohadilla de soporte (16) sobre el eje (11). No necesitará la brida conducida interior.
- Coloque el disco abrasivo (15) sobre la almohadilla.
- Atornille la brida roscada (13) en el eje (11).

- Presione el bloqueo del eje (6) y haga girar la almohadilla hasta que encaje en su posición.
- Apriete la brida conducida con la llave de dos clavijas suministrada.
- Suelte el bloqueo del eje portamuelas.
- Para extraer la almohadilla, afloje la brida roscada con la llave de dos clavijas (manteniendo el eje bloqueado).

Montar la empuñadura lateral (fig. H)

- Atornille con fuerza la empuñadura lateral (4) en uno de los orificios (17) de cualquiera de los lados de la caja de engranajes.

Instrucciones para el uso



- Respete siempre las instrucciones de seguridad y las normas de aplicación.
- Asegure que todos los objetos a ser pulidos o cortados están bien sujetados.
- Sólo se debe ejercer una ligera presión sobre la herramienta. Evite ejercer presión lateral sobre la muela o el disco de corte.
- Evite sobrecargar la herramienta. Si la amoladora se calienta, hágala funcionar en vacío durante unos minutos.

Antes de trabajar:

- Montar el protector adecuado y un disco o una muela. No use discos o muelas excesivamente desgastados.
- Asegúrese de que el separador y la brida conducida han sido montados correctamente.
- Asegúrese de que el disco o la muela gira en el sentido indicado por las flechas en el accesorio y la herramienta.

Encender y apagar (fig. A & G)

El interruptor ON/OFF (1) de la amoladora angular está equipado con un botón de desbloqueo (2) para evitar la puesta en marcha accidental de la herramienta.

- Para poner en marcha la herramienta, presione el botón de desbloqueo (2) para liberarla y presione también el interruptor ON/OFF.
- Para trabajar de manera continua, presione el botón de bloqueo (3) y libere el interruptor ON/OFF.

- Para parar la herramienta, suelte el conmutador. Para parar la herramienta en modo de funcionamiento continuo, pulse brevemente el interruptor y suéltelo.



Herramientas desechadas y el medio ambiente

Lleve la herramienta vieja a un Centro de Servicio DeWALT, donde será eliminada sin efectos perjudiciales para el medio ambiente.



No se debe encender o apagar la herramienta mientras esté cortando o puliendo.

Lijado con la almohadilla de soporte (opcional)

- Monte la almohadilla de soporte con el disco abrasivo según la descripción anterior.



- Durante el lijado, sólo un segmento del disco deberá tener contacto con la pieza de trabajo.
- No ejerza una presión excesiva sobre el disco abrasivo.

Consulte a su proveedor si desea información más detallada sobre los accesorios apropiados.

Mantenimiento

Su herramienta eléctrica DeWALT ha sido diseñada para funcionar mucho tiempo con un mínimo de mantenimiento. El funcionamiento satisfactorio depende del buen cuidado de la herramienta y de una limpieza frecuente.

DW451(K) & DW458(K) - Escobillas de carbono

La luz roja (7) situada sobre la herramienta permanece encendida, aunque la máquina funcione en vacío, cuando las escobillas de carbono comienzan a desgastarse. Al cabo de unas 10 horas de trabajo el motor se detiene de manera automática. Lleve su herramienta a un centro de servicio DeWALT autorizado.



Lubricación

Su herramienta eléctrica no requiere lubricación adicional.



Limpieza

Evite que se obturen las ranuras de ventilación y limpie el exterior con regularidad utilizando un paño suave.

GARANTÍA

• 30 DÍAS DE SATISFACCIÓN COMPLETA •

Si no queda totalmente satisfecho con su herramienta DeWALT, contacte con su Centro de Servicio DeWALT. Presente su reclamación, juntamente con la máquina completa, así como la factura de compra y le será presentada la mejor solución.

• UN AÑO DE SERVICIO GRATUITO •

Si necesita mantenimiento o servicio técnico para su herramienta DeWALT en los 12 meses siguientes a la compra, podrá obtenerlos gratuitamente en un Centro de Servicio DeWALT. Para ello es imprescindible presentar la prueba de compra. Incluye mano de obra y piezas para las Herramientas Eléctricas. No se incluye los accesorios.

• UN AÑO DE GARANTÍA •

Si su producto DeWALT presenta algún defecto debido a fallos de materiales o mano de obra en los 12 meses siguientes a la fecha de compra, le garantizamos la sustitución gratuita de todas las piezas defectuosas siempre y cuando:

- El producto no haya sido utilizado inadecuadamente.
- No se haya intentado su reparación por parte de una persona no autorizada.
- Se presente la prueba de compra.

Para la localización del Centro de Servicio DeWALT más cercano, consulte el dorso de este manual.

MEULEUSE D'ANGLE

DW401/DW448/DW450(K)/ DW451(K)/DW456(K)/DW458(K)

Félicitations!

Vous avez choisi un outil électrique DeWALT. Depuis de nombreuses années, DeWALT produit des outils électriques adaptés aux exigences des utilisateurs professionnels.

Table des matières

Caractéristiques techniques	fr - 1
Déclaration de conformité	fr - 2
Instructions de sécurité	fr - 2
Contenu de l'emballage	fr - 3
Description	fr - 4
Sécurité électrique	fr - 4
Câbles de rallonge	fr - 4
Assemblage et réglage	fr - 4
Mode d'emploi	fr - 5
Entretien	fr - 6
Garantie	fr - 6

Les symboles suivants sont utilisés dans le présent manuel:



En cas de non-respect des instructions dans le présent manuel, il y a risque de blessure, danger de mort ou possibilité de dégradation de l'outil.



Dénote la présence de tension électrique.

Caractéristiques techniques

		DW401	DW448	DW450(K)	DW451(K)	DW456(K)	DW458(K)
Tension	V	230	230	230	230	230	230
Puissance absorbée	W	680	800	800	900	1.000	1.400
Vitesse à vide	min ⁻¹	10.000	10.000	10.000	10.000	10.000	10.000
Diamètre de meule/disque	mm	115	115	125	125	125	125
Arbre		M14	M14	M14	M14	M14	M14
Poids	kg	1,7	1,7	1,7	1,9	1,9	2,0

Fusible:

Outils 230 V	10 A
--------------	------

Déclaration de conformité



DW401/DW448/DW450(K)
DW451(K)/DW456(K)/DW458(K)

DeWALT déclare que ces outils ont été mis au point en conformité avec les normes 89/392/CEE, 89/336/CEE, 73/23/CEE, EN 50144, EN 55104, EN 55014, EN 61000-3-2 & EN 61000-3-3.

Pour de plus amples informations, contacter DeWALT à l'adresse ci-dessous ou se reporter au dos de ce manuel.

Niveau de pression acoustique suivant 86/188/CEE & 89/392/CEE, mesuré suivant EN 50144:

	DW401	DW448	DW450(K)
	DW451(K)	DW456(K)	DW458(K)
L_{pA} (pression acoustique) dB(A)*	89,9	89,9	89,9
L_{WA} (puissance acoustique) dB(A)	97,9	97,9	97,9

* à l'oreille de l'opérateur



Prendre les mesures nécessaires pour la protection de l'ouïe lorsque le niveau de pression acoustique est supérieur à 85 dB(A).

Valeur moyenne pondérée du carré de l'accélération suivant EN 50144:

	DW401	DW448	DW450(K)
	DW451(K)	DW456(K)	DW458(K)
	< 2,5 m/s ²	< 2,5 m/s ²	< 2,5 m/s ²

Directeur de développement produits
Horst Großmann

DeWALT, Richard-Klinger-Straße 40,
D-65510, Idstein, Allemagne

Instructions de sécurité

Afin de réduire le risque de décharge électrique, de blessure et d'incendie lors de l'utilisation d'outils électriques, observer les consignes de sécurité fondamentales en vigueur. Lire et observer les instructions avant d'utiliser l'outil. Conserver ces instructions de sécurité!

Généralités

1 Tenir votre aire de travail propre et bien rangée

Le désordre augmente les risques d'accident.

2 Tenir compte des conditions ambiantes

Ne pas exposer les outils électriques à l'humidité.

Veiller à ce que l'aire de travail soit bien éclairée.

Ne pas utiliser d'outils électriques en présence de liquides ou de gaz inflammables.

3 Attention aux décharges électriques

Eviter le contact corporel avec des éléments reliés à la terre, comme par exemple tuyaux, radiateurs, cuisinières électriques et réfrigérateurs. Sous des conditions de travail extrêmes (par exemple: humidité élevée, dépôt de poussières métalliques, etc.) la sécurité électrique peut être augmentée en insérant un transformateur d'isolation ou un disjoncteur différentiel (FI).

4 Tenir les enfants éloignés

Ne pas permettre que d'autres personnes touchent l'outil ou le câble de rallonge. La supervision est obligatoire pour les moins de 16 ans.

5 Câble de rallonge pour l'extérieur

A l'extérieur, n'utiliser que des câbles de rallonge homologués portant le marquage correspondant.

6 Ranger vos outils dans un endroit sûr

Ranger les outils non utilisés dans un endroit sec, fermé à clé et hors de la portée des enfants.

7 Porter des vêtements de travail appropriés

Ne pas porter de vêtements flottants ou de bijoux. Ils pourraient être happés par les pièces en mouvement. Lors de travaux à l'extérieur, il est recommandé de porter des gants en caoutchouc et des chaussures à semelle anti-dérapante. Le cas échéant, porter une garniture convenable retenant les cheveux longs.

8 Porter des lunettes de protection

Utiliser aussi un masque si le travail exécuté produit de la poussière ou des copeaux volants.

9 Attention au niveau de pression acoustique

Prendre les mesures nécessaires pour la protection de l'ouïe lorsque le niveau de pression

acoustique est supérieur à 85 dB(A).

10 Bien fixer la pièce à travailler

Pour plus de sécurité, fixer la pièce à travailler avec un dispositif de serrage ou un étau. Ainsi, vous aurez les deux mains libres pour manier l'outil.

11 Adopter une position confortable

Toujours tenir les deux pieds à terre et garder l'équilibre.

12 Éviter tout démarrage involontaire

Ne pas porter l'outil en ayant un doigt placé sur l'interrupteur. Mettre l'interrupteur en position d'arrêt avant de mettre la fiche dans la prise.

13 Faire preuve de vigilance

Observer votre travail. Faire preuve de bon sens. Ne pas employer l'outil en cas de fatigue.

14 Enlever la fiche de la prise

Débrancher l'outil et attendre qu'il soit complètement immobilisé avant de le laisser, de procéder à l'entretien ou au changement d'accessoires.

15 Enlever les clés de réglage

Avant de mettre l'outil en marche, retirer les clés et outils de réglage.

16 Utiliser l'outil adéquat

Le domaine d'utilisation de l'outil est décrit dans le présent manuel. Ne pas utiliser d'outils ou d'accessoires de trop faible puissance pour exécuter des travaux lourds. Ne pas utiliser des outils à des fins et pour des travaux pour lesquels ils n'ont pas été conçus.

Attention! L'utilisation d'accessoires autres que ceux recommandés dans le présent manuel pourrait entraîner un risque de blessure. Utiliser l'outil conformément à sa destination.

17 Préserver le câble d'alimentation

Ne pas porter l'outil par le câble et ne pas tirer sur celui-ci pour débrancher la fiche de la prise. Préserver le câble de la chaleur, de l'huile et des arêtes vives.

18 Entretenir vos outils avec soin

Maintenir vos outils affûtés et propres afin de travailler mieux et plus sûrement. Observer les instructions d'entretien de changement d'accessoires. Vérifier régulièrement l'état du câble d'alimentation et, s'il est endommagé, le faire changer par votre Service agréé DEWALT. Vérifier périodiquement le câble de rallonge et le remplacer s'il est endommagé. Maintenir les poignées sèches et exemptes d'huile et de graisse.

19 Contrôler si votre outil est endommagé

Avant d'utiliser l'outil, vérifier qu'il n'est pas endommagé. Pour cela, contrôler l'alignement des pièces en mouvement et leur grippage éventuel. Tous les composants doivent être montés correctement et remplir les conditions pour garantir le fonctionnement impeccable de l'outil. Faire réparer ou échanger tout dispositif de sécurité et toute pièce endommagée conformément aux instructions. Ne pas utiliser l'outil quand l'interrupteur est défectueux. Faire remplacer l'interrupteur par un Service agréé DEWALT.

20 Faire réparer votre outil par un Service agréé DEWALT

Cet outil est conforme aux consignes de sécurité en vigueur. La réparation des outils électriques est strictement réservée aux personnes qualifiées.

Directives de sécurité additionnelles pour meuleuses d'angle

- Votre meuleuse d'angle a été mise au point pour le tronçonnage et le meulage de la maçonnerie et de l'acier.



Ne pas tronçonner ou meuler du métal avec un taux de magnésium excédant les 80%.

- Utiliser uniquement des disques de tronçonnage et de meulage renforcés.
- Utiliser uniquement les disques de tronçonnage et de meulage recommandés par le fabricant.
- La vitesse à vide du disque de tronçonnage ou de meulage ne doit pas excéder la valeur imprimée sur la plaquette d'identification (ou dans le mode d'emploi).
- Ne pas tronçonner des pièces de travail exigeant une profondeur de coupe plus grande que celle du disque de tronçonnage.

Contenu de l'emballage

L'emballage contient:

- 1 Meuleuse d'angle
- 1 Carter de protection
- 1 Poignée latérale
- 1 Disque de tronçonnage
- 1 Jeu de flasques
- 1 Clé à ergots
- 1 Coffret de transport (seulement pour modèles K)

- 1 Manuel d'instructions
- 1 Dessin éclaté

- Vérifier si l'outil, les pièces ou les accessoires ne présentent pas de dommages dus au transport.
- Prendre le temps de lire et de comprendre à fond le présent manuel avant de mettre votre outil en marche.

Description (fig. A)

Votre Meuleuse d'angle a été mise au point pour une utilisation professionnelle. Pour le ponçage, un patin spécial en caoutchouc est disponible en option.

- 1 Interrupteur MARCHÉ/ARRÉT
- 2 Bouton de déblocage
- 3 Bouton de blocage
- 4 Poignée latérale
- 5 Carter de protection
- 6 Blocage de l'arbre
- 7 Témoin indicateur (DEL) [DW451(K) & DW458(K)]

DW451(K) & DW458(K) - Dispositif de démarrage progressif

Le dispositif de démarrage progressif permet d'éviter l'à-coup du démarrage.

Ceci est particulièrement utile en cas de travaux dans des espaces restreints.

DW451(K) & DW458(K) - Dispositif de maintien de vitesse constante

Le dispositif de maintien de vitesse constante assure une vitesse constante en charge pour optimiser l'efficacité et la productivité de l'outil, tout en empêchant la surcharge.

DW451(K) & DW458(K) - Indicateur de surcharge

Le témoin indicateur (DEL rouge) (7) sur le haut de l'outil s'allume pour indiquer que le moteur est en surcharge. Pour garantir une efficacité optimale et pour ne pas risquer d'endommager le moteur, il convient de travailler de telle manière que le témoin indicateur ne reste pas allumé trop longtemps.

Sécurité électrique

Le moteur électrique a été conçu pour une seule tension. Vérifier si la tension secteur correspond à la tension indiquée sur la plaque d'identification.



Cet outil à double isolation est conforme à la norme EN 50144; un branchement à la terre n'est donc pas nécessaire.

- CH** Toujours utiliser la fiche prescrite lors du remplacement du câble d'alimentation.
Type 11 pour la classe II (Isolation double) - outils
Type 12 pour la classe I (Conducteur de terre) - outils
- CH** En cas d'utilisation à l'extérieur, connecter les outils portatifs à un disjoncteur FI.

Remplacement du cordon secteur ou de la fiche

Après le remplacement du cordon secteur ou de la fiche, s'en débarrasser en songeant à la sécurité car il est dangereux de réutiliser un cordon secteur ou une fiche dont les conducteurs sont dénudés.

Câbles de rallonge

Si un câble de rallonge est nécessaire, utiliser un câble de rallonge homologué adapté pour la puissance absorbée de cet outil (voir les caractéristiques techniques). La section minimum du conducteur est de 1,5 mm². En cas d'utilisation d'un dévidoir, toujours dérouler le câble complètement.

Assemblage et réglage



Toujours retirer la fiche de la prise avant de procéder à l'assemblage ou au réglage.

Montage et démontage du carter de protection (fig. B & C)

Montage

- Poser la meuleuse sur le dos, l'arbre dirigé vers vous.
- Aligner l'ergot (8) et la gorge (9) dans la rondelle de support.
- Appuyer sur le carter de protection (5) et tourner dans le sens de la flèche (fig. B).



La goupille de blocage (10) maintient le carter de protection en place.

Démontage

- Tenir l'outil dans la main.
- Tourner le carter de protection (5) dans le sens de la flèche (fig. C).

- A l'aide d'un tournevis, pousser la goupille de blocage (10) dans la gorge.
- Relâcher le carter de protection.

Montage et démontage des meules et des disques de tronçonnage (fig. D & E)

- Poser la meuleuse sur le dos, l'arbre dirigé vers vous.
- Placer le flasque (12) sur l'arbre (11), la partie large vers vous.
- Placer la meule ou le disque de tronçonnage sur le flasque.
- Visser l'écrou (13) sur l'arbre (11).
- Appuyer sur le bouton de blocage de l'arbre (6) et faire tourner la meule ou le disque de tronçonnage jusqu'à ce qu'il se bloque.
- Sans lâcher le bouton de blocage, serrer l'écrou avec la clé à ergots (14) fournie en standard.
- Relâcher le bouton de blocage de l'arbre.
- Pour démonter la meule ou le disque de tronçonnage, procéder en sens inverse tout en maintenant l'arbre de blocage en position engagée.

Montage d'une brosse métallique

- Visser la brosse métallique DeWALT directement sur l'arbre, sans utiliser le flasque ni l'écrou.

Montage et démontage du patin de ponçage en caoutchouc (fig. F)

Le patin de ponçage en caoutchouc est disponible en option.

- Déposer le carter de protection.
- Engager le patin (16) sur l'arbre (11) sans utiliser le flasque.
- Positionner un disque abrasif (15) sur le patin.
- Visser l'écrou de serrage (13) sur l'arbre (11).
- Enfoncer le bouton de blocage de l'arbre (6) et tourner le patin jusqu'à ce qu'il se bloque.
- Sans lâcher le bouton de blocage, serrer l'écrou avec la clé à ergots (14) fournie en standard.
- Relâcher le bouton de blocage de l'arbre.
- Pour démonter le patin de ponçage, procéder en sens inverse tout en maintenant l'arbre de blocage en position engagée.

Montage de la poignée latérale (fig. H)

- Visser la poignée latérale (4) dans un des trous (17) à droite et à gauche du boîtier d'engrenage.

Mode d'emploi



- Toujours respecter les consignes de sécurité et les règles en vigueur.
- Bien fixer la pièce à meuler ou à tronçonner.
- Appliquer une force modérée sur l'outil. Ne pas exercer de pression latérale sur la meule ou le disque de tronçonnage.
- Éviter de surcharger l'outil. En cas de surchauffe, le faire fonctionner à vide durant quelques minutes.

Avant la mise en marche:

- Monter le carter de protection et la meule ou le disque de tronçonnage adaptés. Ne pas utiliser de meules ou de disques trop usés.
- Vérifier le montage de l'écrou et du flasque.
- Vérifier si la meule ou le disque tourne dans le sens des flèches sur l'accessoire et l'outil.

Mise en MARCHÉ et à l'ARRÊT (fig. A & G)

L'interrupteur MARCHÉ/ARRÊT (1) de votre meuleuse d'angle est équipé d'un bouton de déblocage (2) pour éviter tout démarrage par inadvertance.

- Pour mettre l'outil en marche, débloquer l'interrupteur MARCHÉ/ARRÊT en appuyant sur le bouton de déblocage (2) et appuyer sur l'interrupteur MARCHÉ/ARRÊT.
- Pour un fonctionnement en continu, appuyer sur le bouton de blocage (3) et relâcher l'interrupteur MARCHÉ/ARRÊT.
- Pour arrêter l'outil, relâcher l'interrupteur MARCHÉ/ARRÊT. S'il est en fonctionnement en continu, appuyer une fois de plus sur l'interrupteur MARCHÉ/ARRÊT.



Ne pas actionner l'interrupteur MARCHÉ/ARRÊT tant que l'outil est en charge.

Ponçage avec le patin en caoutchouc (option)

- Monter le patin en caoutchouc et un disque abrasif comme décrit ci-dessus.



- Seul un segment du disque abrasif doit toucher la pièce à poncer.
- Ne pas exercer une pression excessive sur le disque de ponçage.

Votre revendeur pourra vous renseigner sur les accessoires qui conviennent le mieux pour votre travail.

Entretien

Votre outil DeWALT a été conçu pour durer longtemps avec un minimum d'entretien. Son fonctionnement satisfaisant dépend en large mesure d'un entretien soigneux et régulier.

DW451(K) & DW458(K) - Charbons

Si le témoin indicateur (DEL rouge) (7) sur le haut de l'outil s'allume alors que l'outil n'est pas en charge, cela signifie que les charbons sont presque usés.

Après environ 10 heures de fonctionnement, l'outil s'arrêtera automatiquement. Faire réviser votre outil par un Service agréé DeWALT.



Lubrification

Votre outil électrique ne nécessite aucune lubrification additionnelle.



Nettoyage

Les fentes d'aération doivent toujours être dégagées. Nettoyer régulièrement le boîtier avec un chiffon doux.

GARANTIE

• 30 JOURS D'ENGAGEMENT SATISFACTION •

Si, pour quelque raison que ce soit, votre machine DeWALT ne vous donne pas entière satisfaction, il suffit de la retourner avec tous ses accessoires dans les 30 jours suivant son achat à votre distributeur, ou à un centre de service après-vente agréé pour un remboursement intégral ou un échange. Pour la Belgique ou le Luxembourg, retournez votre machine à DeWALT. Munissez-vous d'une preuve d'achat.

• 1 AN DE MAINTENANCE GRATUITE •

Au cas où votre machine DeWALT nécessiterait une révision ou des réparations dans les 12 mois suivant son achat, cette opération sera effectuée gratuitement dans un centre de service après-vente agréé sur présentation de la preuve d'achat. Ce service comprend pièces et main-d'œuvre pour les machines, à l'exclusion des accessoires.

• 1 AN DE GARANTIE •

Au cas où votre machine DeWALT présenterait un défaut de fabrication dans les 12 premiers mois suivant son achat, nous garantissons le remplacement sans frais de toutes les pièces défectueuses ou de l'unité entière, et ce à notre discrétion, à condition que:

- la machine ait été utilisée correctement
- aucune personne non qualifiée n'ait tenté de réparer la machine
- la preuve d'achat portant la date d'acquisition soit fournie.

Pour obtenir l'adresse du distributeur DeWALT ou du centre de service après-vente agréé le plus proche, appeler le numéro dans la liste figurant au dos du manuel.

SMERIGLIATRICE ANGOLARE

DW401/DW448/DW450/ DW451(K)/DW456(K)/DW458(K)

Congratulazioni!

Siete entrati in possesso di un Elettrotensile DeWALT. Anni di esperienza, continui miglioramenti ed innovazioni tecnologiche fanno dei prodotti DeWALT uno degli strumenti più affidabili per l'utilizzatore professionale.

Indice del contenuto

Dati tecnici	it - 1
Dichiarazione di conformità	it - 2
Norme generali di sicurezza	it - 2
Contenuto dell'imballo	it - 4
Descrizione	it - 4
Norme di sicurezza elettrica	it - 4
Impiego di una prolunga	it - 4
Assemblaggio e regolazione	it - 5
Istruzioni per l'uso	it - 5
Manutenzione	it - 6
Garanzia	it - 7

I seguenti simboli vengono usati nel presente manuale:



Indica rischio di infortunio, pericolo di morte o danno all'apparecchio qualora non ci si attenga alle istruzioni contenute nel presente manuale.



Indica pericolo di scossa elettrica.

Dati tecnici

		DW401	DW448	DW450(K)	DW451(K)	DW456(K)	DW458(K)
Voltaggio	V	230	230	230	230	230	230
Potenza assorbita	W	680	800	800	900	1.000	1.400
Velocità a vuoto	min ⁻¹	10.000	10.000	10.000	10.000	10.000	10.000
Diametro mola	mm	115	115	125	125	125	125
Albero portamola		M14	M14	M14	M14	M14	M14
Peso	kg	1,7	1,7	1,7	1,9	1,9	2,0

Fusibili:

Modelli da 230 V	10 A
------------------	------

Dichiarazione di conformità

DW401/DW448/DW450(K)/

DW451(K)/DW456(K)/DW458(K)

DeWALT dichiara che gli Elettrotensili sono stati costruiti in conformità alle norme: 89/392/CEE, 89/336/CEE, 73/23/CEE, EN 50144, EN 55104, EN 55014, EN 61000-3-2 & EN 61000-3-3.

Per ulteriori informazioni, contattare DeWalt nel indirizzo qui sotto o consultare il retro del presente manuale.

Il livello di rumorosità è conforme alle norme 86/188/CEE e 89/392/CEE, dati ricavati in base alla norma EN 50144:

		DW401	DW448	DW450(K)
		DW451(K)	DW456(K)	DW458(K)
L_{pA}	(rumorosità) dB(A)*	89,9	89,9	89,9
L_{WA}	(potenza sonora) dB(A)	97,9	97,9	97,9

* all'orecchio dell'operatore



Prendere appropriate misure a protezione dell'udito qualora il livello acustico superasse gli 85 dB(A).

Il valore medio quadratico ponderato dell'accelerazione secondo EN 50144:

	DW401	DW448	DW450(K)
	DW451(K)	DW456(K)	DW458(K)
	< 2,5 m/s ²	< 2,5 m/s ²	< 2,5 m/s ²

Direttore ricerca e sviluppo
Horst Großmann

DeWALT, Richard-Klinger-Straße 40,
D-65510, Idstein, Germania

Norme generali di sicurezza

Durante l'utilizzo di utensili elettrici adottate sempre le elementari norme di sicurezza atte a ridurre i rischi d'incendio, scariche elettriche e ferimenti. Leggere attentamente le seguenti istruzioni prima di utilizzare il prodotto. Custodire con cura le istruzioni!

Norme generali**1 Tenere pulita l'area di lavoro**

Ambienti e banchi di lavoro in disordine possono essere causa d'incidenti.

2 Tener presenti le caratteristiche dell'ambiente di lavoro

Non esporre gli utensili elettrici all'umidità. Tenere ben illuminata l'area di lavoro. Non usare gli utensili elettrici in luoghi con atmosfera gassosa o infiammabile.

3 Proteggersi da scariche elettriche

Evitare il contatto con oggetti dotati di scarico a terra (per es. tubi, termosifoni, cucine e frigoriferi). Durante impieghi estremi (per es. alto livello di umidità, polvere metallica, ecc.) si può aumentare la sicurezza elettrica collegando in serie un trasformatore d'isolamento o un interruttore di sicurezza per correnti di guasto (FI).

4 Tenere i bambini lontani dall'area di lavoro

Non permettere che persone estranee tocchino l'utensile o il cavo di prolunga. Per i ragazzi di età inferiore ai 16 anni è richiesta la supervisione di un adulto.

5 Cavo di prolunga per l'uso esterno

Se l'utensile viene utilizzato all'aperto, si faccia uso soltanto di un cavo di prolunga di tipo idoneo, appositamente previsto e contrassegnato per l'uso esterno.

6 Custodia dell'elettrotensile dopo l'uso

Riporre gli Elettrotensili in luogo sicuro e ben asciutto, fuori dalla portata dei bambini.

7 Usare il vestiario appropriato

Evitare l'uso di abiti svolazzanti, catenine, ecc. in quanto potrebbero rimanere impigliati nelle parti mobili dell'utensile. Lavorando all'aperto indossare guanti di gomma e scarpe con soles antidrucciolo. Raccogliere i capelli se si portano lunghi.

8 Usare occhiali protettivi

Usare inoltre una maschera antipolvere qualora si producano polvere o particelle volatili.

9 Rumorosità eccessiva

Prendere appropriate misure a protezione dell'udito se il livello acustico supera gli 85 dB(A).

10 Bloccare il pezzo da lavorare

Usare pinze o morse per bloccare il pezzo da lavorare, ciò aumenta la sicurezza e consente di mantenere entrambe le mani libere per operare meglio.

11 Non sbilanciarsi

Mantenere sempre un buon equilibrio evitando posizioni malsicure.

12 Evitare accensioni accidentali

Non eseguire il trasporto dell'Elettrotensile collegato alla rete di alimentazione tenendo il dito sull'interruttore. Assicurarsi che l'interruttore sia in posizione OFF prima di inserire la spina.

13 Stare sempre attenti

Prestare attenzione a quanto si sta facendo. Usare il proprio buon senso e non utilizzare l'utensile quando si è stanchi.

14 Staccare l'alimentazione dell'utensile

Spegnere l'utensile ed attendere il suo arresto completo prima di lasciarlo incustodito. Staccare la spina dalla presa se l'utensile rimane inutilizzato e prima di eseguire qualsiasi operazione di manutenzione dell'utensile o di sostituzione degli accessori.

15 Non lasciare sull'utensile chiavi o strumenti di misura

Prima di mettere in funzione l'Elettrotensile si abbia cura di togliere chiavi e altri strumenti.

16 Usare l'utensile adatto

L'utilizzo previsto è indicato nel presente manuale. Non forzare utensili e accessori di potenza limitata impiegandoli per lavori destinati ad utensili di maggiore potenza.

Attenzione! L'uso di accessori o attrezzature diversi, o l'impiego del presente utensile per scopi diversi, da quelli raccomandati nel manuale d'uso possono comportare il rischio di infortuni.

17 Non abusare del cavo elettrico

Non trascinare l'utensile né disinserire la spina strattando il cavo di alimentazione. Proteggere il cavo dal calore, dagli olii minerali e dagli bordi taglienti.

18 Mantenere l'utensile con cura

Tenere gli accessori sempre ben affilati e puliti per un migliore e più sicuro utilizzo. Osservare le istruzioni per la lubrificazione e la sostituzione

degli accessori. Controllare periodicamente lo stato del cavo di alimentazione, e se danneggiato farlo riparare presso un Centro di Assistenza tecnica autorizzato DeWALT. Tenere gli organi di comando puliti, asciutti e privi di olio o grasso.

19 Controllare che non vi siano parti danneggiate

Prima dell'utilizzo controllare scrupolosamente che non vi siano parti danneggiate e che l'utensile sia in grado di effettuare il suo lavoro in modo corretto. Controllare l'allineamento delle parti mobili assicurandosi che non vi siano grippaggi, danni ai componenti o ai supporti, ed altre condizioni che possono compromettere il buon funzionamento dell'utensile. Dispositivi di sicurezza e altre parti difettose devono essere riparate o sostituite secondo le modalità previste. Non usare l'utensile se l'interruttore è difettoso e provvedere alla sua sostituzione ricorrendo ad un Centro di Assistenza autorizzato DeWALT.

20 Rivolgersi ai Centri di Assistenza Tecnica autorizzati DeWALT per le riparazioni

Il presente Elettrotensile è conforme alle principali norme di sicurezza vigenti. Per evitare pericolo di infortuni, le riparazioni alle apparecchiature elettriche devono essere effettuate esclusivamente da personale qualificato.

Norme supplementari di sicurezza per le smerigliatrici angolari

- La Vostra smerigliatrice angolare è stata concepita per lavorare su elementi in muratura e acciaio.



In quanto infiammabili, si eviti di tagliare o smerigliare metalli in lega leggera con un tenore di magnesio superiore all'80%.

- Impiegare esclusivamente come accessori le mole abrasive ed i dischi da taglio rinforzati con fibre.
- Impiegare esclusivamente le mole abrasive ed i dischi da taglio raccomandati dal costruttore.
- La velocità di rotazione in assenza di carico della mola abrasiva o del disco da taglio non dovrà superare il valore impresso sulla targhetta dei dati caratteristici (vedi il foglietto di istruzioni).
- Non tagliare pezzi per la cui esecuzione sia richiesta una profondità di taglio superiore a quella massima consentita dal disco da taglio.

Contenuto dell'imballo

L'imballo comprende:

- 1 Smerigliatrice angolare
 - 1 Difesa
 - 1 Impugnatura laterale
 - 1 Disco abrasivo
 - 1 Gruppo flangia
 - 1 Chiave a due naselli
 - 1 Cassetta di trasporto (solo i modelli K)
 - 1 Manuale istruzioni
 - 1 Disegno esploso
- Accertarsi che l'utensile, i componenti o gli accessori non abbiano subito danni durante il trasporto.
 - Leggere a fondo, con calma e con la massima attenzione il presente manuale prima di mettere in funzione l'utensile.

Descrizione (fig. A)

La Vostra Smerigliatrice Angolare è stata studiata per lavori di asportazioni e taglio professionali. Per le operazioni di smerigliatura è richiesto uno speciale platorello in gomma, disponibile come accessorio opzionale.

- 1 Interruttore ON/OFF
- 2 Pulsante di sblocco
- 3 Pulsante di bloccaggio
- 4 Impugnatura laterale
- 5 Difesa
- 6 Bloccaggio albero portamolca
- 7 Indicatore a LED [DW451(K) & DW458(K)]

DW451(K) & DW458(K) - Riduzione della corrente di spunto

Il limitatore di spunto, oltre a garantire un maggiore confort di utilizzo all'operatore, limita la corrente assorbita all'avviamento della macchina, permettendone l'uso anche su reti di alimentazione con potenza installata di soli 3 kWh.

DW451(K) & DW458(K) - Controllo velocità costante sotto carico

Il dispositivo ha lo scopo di mantenere costante la velocità sotto carico per conseguire efficienza e produttività ottimali. Inoltre protegge l'utensile contro il sovraccarico.

DW451(K) & DW458(K) - Indicazione di sovraccarico

Quando il LED rosso (7) posto sopra l'utensile, si accende sotto carico, significa che il motore è forzato. Per aumentare efficienza e produttività dell'utensile ed evitare che il motore si danneggi, impiegare la smerigliatrice in modo da non provocare l'accensione di questo LED per prolungati periodi di tempo.

Norme di sicurezza elettrica

Il motore elettrico è stato predisposto per operare con un unico voltaggio. Assicurarsi che il voltaggio a disposizione corrisponda a quello indicato sulla targhetta.



Il Vostro utensile DEWALT è fornito di doppio isolamento, in ottemperanza alla norma EN 50144, perciò non è richiesta la messa a terra.

CH Per la sostituzione del cavo di alimentazione, utilizzare sempre la spina di tipo prescritto.

Tipo 11 per la classe II (doppio isolamento) - utensili elettrici

Tipo 12 per la classe I (messa a terra) - utensili elettrici

CH Gli apparecchi portatili, utilizzati in ambiente esterno, devono essere collegati ad un interruttore differenziale.

Sostituzione del cavo o della spina

Quando occorre sostituire la spina, smaltire la spina vecchia in modo appropriato; è pericoloso inserire una spina con i conduttori di rame scoperti in una presa di corrente sotto tensione.

Impiego di una prolunga

In caso di impiego di una prolunga, quest'ultima dovrà essere di tipo omologato e di dimensione idonee a garantire l'alimentazione elettrica dell'apparecchio (vedere le caratteristiche tecniche). La dimensione minima del conduttore è 1,5 mm². Se si utilizza un avvolgitore, estrarre il cavo per l'intera lunghezza.

Assemblaggio e regolazione



Prima di effettuare il montaggio o la regolazione disinserire sempre la spina dalla presa di alimentazione.

Montaggio e smontaggio della difesa (fig. B & C)

Montaggio

- Posizionare la Smerigliatrice Angolare su un piano con l'albero rivolto verso l'alto.
- Allineare il dentino (8) con la scanalatura (9) ricavata nella ghiera di supporto.
- Premere la difesa (5) verso il basso e ruotarla nel senso indicato dalla freccia (Fig. B).



Il nottolino di fissaggio della difesa (10) impedirà la fuoriuscita di quest'ultima.

Smontaggio

- Tenere in mano l'utensile.
- Ruotare la difesa (5) nel senso indicato dalla freccia (Fig. C).
- Avvalendosi di un cacciavite, premere il nottolino di fissaggio (10) nella scanalatura.
- Sbloccare la difesa.

Montaggio e smontaggio della mola o del disco da taglio (fig. D & E)

- Collocare la Smerigliatrice Angolare su un piano con l'albero rivolto verso l'alto.
- Inserire in modo appropriato la flangia (12) sull'albero (11).
- Appoggiare la mola o il disco sulla controflangia filettata.
- Avvitare la controflangia filettata (13) sull'albero (11).
- Premere il pulsante di bloccaggio (6) e ruotare la mola o il disco sino al blocco in posizione.
- Serrare la controflangia filettata utilizzando l'apposita chiave a due naselli (14) in corredo.
- Allentare il pulsante di bloccaggio.
- Per smontare la mola o il disco, allentare la controflangia filettata (13) con l'apposita chiave.

Montaggio della spazzola metallica a tazza

- Avvitare la spazzola metallica a tazza direttamente sull'albero, senza adoperare la flangia e la controflangia.

Montaggio e rimozione del platorello in gomma (fig. F)

Il platorello in gomma è disponibile come accessorio opzionale.

- Rimuovere la difesa dall'utensile.
- Premere il platorello (16) per inserirlo sull'albero portamola (11). Il distanziale non è necessario.
- Posizionare il disco abrasivo (15) sul platorello.
- Avvitare la flangia filettata (13) sull'albero portamola (11).
- Premere il pulsante blocca albero (6) e ruotare il platorello sino a che non si blocchi in posizione.
- Serrare la controflangia filettata utilizzando l'apposita chiave a due naselli (14) in corredo.
- Allentare il pulsante di bloccaggio.
- Per rimuovere il platorello, svitare la flangia filettata utilizzando la chiave a due naselli (mantenendo nel contempo premuto il pulsante blocca albero).

Impugnatura laterale (fig. H)

- Montare l'impugnatura laterale (4) serrandola in uno dei fori (17) ricavati su entrambi i fianchi della scatola ingranaggi.

Istruzioni per l'uso



- Osservare sempre le istruzioni per la sicurezza e le normative vigenti.
- Accertarsi che i materiali su cui si lavora siano bloccati saldamente e non possano muoversi.
- Non esercitare una pressione eccessiva sull'utensile. Non esercitate una pressione laterale sulla mola o sul disco da taglio.
- Evitare il surriscaldamento dell'apparecchio. Se la smerigliatrice si surriscalda farla girare a vuoto per alcuni minuti.

Prima di mettere in funzione l'utensile:

- Applicare la difesa e la mola o il disco da taglio. Non utilizzare mole o dischi eccessivamente usurati.
- Assicurarsi che la flangia e la controflangia siano state fissate nel modo opportuno.
- Verificare che il disco o la mola girino nel senso delle frecce riportate sull'accessorio stesso e sull'apparecchio.

Accensione/Spengimento (ON/OFF) (fig. A)

L'interruttore acceso/spento (1) della smerigliatrice angolare è provvisto di un pulsante di bloccaggio (2) per evitare accensioni accidentali dell'utensile.

- Per avviare l'utensile, sbloccarlo premendo il pulsante di bloccaggio (2) e quindi premere l'interruttore acceso/spento.
- Per il funzionamento in continuo, premere il pulsante di bloccaggio (3) e lasciare l'interruttore acceso/spento.
- Per spegnere l'utensile, rilasciare l'interruttore ON/OFF. Per fermare l'utensile, disattivando la funzione di bloccaggio, premere brevemente e rilasciare l'interruttore.

**Lubrificazione**

Il Vostro elettroutensile non richiede lubrificazione addizionale.

**Pulitura**

Tenere libere le feritoie di ventilazione e pulire l'esterno dell'utensile periodicamente con un panno morbido.

**Utensili inutilizzabili e tutela ambientale**

Per garantire l'eliminazione degli utensili non più utilizzabili nel rispetto dell'ambiente, si consiglia di portare il vostro vecchio utensile presso una delle Filiali dirette di Assistenza DeWALT, che disporranno della loro eliminazione nel rispetto dell'ambiente.



Non accendere o spegnere l'utensile se questo è sotto carico.

Levigatura con il platorello (opzionale)

- Montare il platorello ed il disco abrasivo come descritto in precedenza.



- Durante la levigatura, solo un segmento del disco dovrà risultare a contatto con il pezzo di lavorazione.
- Non esercitare una pressione eccessiva sul disco abrasivo.

Consultate il vostro rivenditore per ottenere ulteriori informazioni sugli accessori disponibili.

Manutenzione

Il Vostro Elettroutensile DeWALT è stato studiato per durare a lungo richiedendo solo la minima manutenzione. Per prestazioni sempre soddisfacenti occorre avere cura dell'utensile e sottoporlo a manutenzione periodica.

DW451(K) & DW458(K) - Spazzole autoespellenti

Il LED rosso (7), posto sopra l'utensile, si accende in condizioni di assenza di carico quando le spazzole del motore sono prossime ad usarsi. Dopo circa 10 ore di esercizio, il motore si disinserirà automaticamente. In tal caso, si raccomanda di portare l'utensile esclusivamente presso un Centro di Assistenza DeWALT.

GARANZIA

• GARANZIA DI 30 GIORNI DI TOTALE**SODDISFAZIONE •**

Se non siete completamente soddisfatti delle prestazioni del vostro utensile DeWALT, potrete restituirlo entro 30 giorni dalla data di acquisto, presso una nostra filiale di assistenza per ottenere il rimborso o il cambio dell'utensile, presentando debita prova dell'avvenuto acquisto.

• MANUTENZIONE GRATUITA PER UN ANNO •

L'eventuale manutenzione o assistenza necessaria per il vostro utensile DeWALT nei primi 12 mesi dalla data di acquisto sarà effettuata gratuitamente da parte del Centro Assistenza autorizzato su presentazione della prova di acquisto. Sono esclusi gli accessori.

• GARANZIA TOTALE DI UN ANNO •

Se il vostro prodotto DeWALT non risultasse pienamente conforme alle caratteristiche di funzionamento o presentasse difetti di lavorazione o vizi di materiale, entro 12 mesi dalla data di acquisto, provvederemo alla sostituzione gratuita delle parti difettose o a nostro giudizio, alla sostituzione gratuita dimostrato che:

- Il prodotto venga ritornato al centro di assistenza DeWALT, con la prova della data di acquisto (bolla, fattura o scontrino fiscale).
- Il prodotto non abbia subito abusi ed il difetto non sia stato causato da incuria.
- Il prodotto non abbia subito tentativi di riparazione da persone non facenti parte del nostro personale di assistenza o, all'estero, dal nostro staff distributivo.

Contattare il proprio rivenditore abituale o la Sede Centrale DeWALT per ottenere l'indirizzo del Centro di Assistenza Tecnica più vicino (si prega di consultare il retro del presente manuale).

HAAKSE SLIJPER

DW401/DW448/DW450K/ DW451(K)/DW456(K)/DW458(K)

Gefeliciteerd!

U heeft gekozen voor een elektrische machine van DeWALT. Jarenlange ervaring, voortdurende produktontwikkeling en innovatie maken DeWALT tot een betrouwbare partner voor de professionele gebruiker.

Inhoudsopgave

Technische gegevens	nl - 1
Verklaring van overeenstemming	nl - 2
Veiligheidsinstructies	nl - 2
Inhoud van de verpakking	nl - 4
Beschrijving	nl - 4
Elektrische veiligheid	nl - 4
Gebruik van verlengsnoeren	nl - 4
Monteren en instellen	nl - 4
Aanwijzingen voor gebruik	nl - 5
Onderhoud	nl - 5
Garantie	nl - 6

In deze handleiding worden de volgende pictogrammen gebruikt:



Duidt op mogelijk lichamelijk letsel, levensgevaar of kans op beschadiging van de machine indien de instructies in deze handleiding worden genegeerd.



Geeft elektrische spanning aan.

Technische gegevens

		DW401	DW448	DW450(K)	DW451(K)	DW456(K)	DW458(K)
Spanning	V	230	230	230	230	230	230
Opgenomen vermogen	W	680	800	800	900	1.000	1.400
Toerental onbelast	min ⁻¹	10.000	10.000	10.000	10.000	10.000	10.000
Schijfdiameter	mm	115	115	125	125	125	125
Spindelmaat		M14	M14	M14	M14	M14	M14
Gewicht	kg	1,7	1,7	1,7	1,9	1,9	2,0

Zekeringen:

230 V machines	10 A
----------------	------

Verklaring van overeenstemming



DW401/DW448/DW450(K)/
DW451(K)/DW456(K)/DW458(K)

DeWALT verklaart dat deze elektrische machines in overeenstemming zijn met: 89/392/EEG, 89/336/EEG, 73/23/EEG, EN 50144, EN 55104, EN 55014, EN 61000-3-2 & EN 61000-3-3.

Neem voor meer informatie contact op met DeWALT, zie het adres hieronder of op de achterkant van deze handleiding.

Niveau van de geluidsdruk overeenkomstig 86/188/EEG & 89/392/EEG, gemeten volgens EN 50144:

		DW401	DW448	DW450(K)
		DW451(K)	DW456(K)	DW458(K)
L_{pA} (geluidsdruk)	dB(A)*	89,9	89,9	89,9
L_{WA} (geluidsvermogen)	dB(A)	97,9	97,9	97,9

* op de werkplek



Neem de vereiste maatregelen voor gehoorbescherming wanneer de geluidsdruk het niveau van 85 dB(A) overschrijdt.

Gewogen kwadratische gemiddelde waarde van de versnelling overeenkomstig EN 50144:

	DW401	DW450	DW450(K)
	DW451(K)	DW456(K)	DW458(K)
	< 2,5 m/s ²	< 2,5 m/s ²	< 2,5 m/s ²

Director Engineering & Product Development
Horst Großmann

DeWALT, Richard-Klinger-Straße 40,
D-65510, Idstein, Duitsland

Veiligheidsinstructies

Neem bij het gebruik van elektrische machines altijd de plaatselijk geldende veiligheidsvoorschriften in acht in verband met brandgevaar, gevaar voor elektrische schokken en lichamelijk letsel.

Lees ook onderstaande instructies aandachtig door voordat u met de machine gaat werken. Bewaar deze instructies zorgvuldig!

Algemeen

1 Zorg voor een opgeruimde werkomgeving

Een rommelige werkomgeving leidt tot ongelukken.

2 Houd rekening met omgevingsinvloeden

Stel elektrische machines niet bloot aan vocht. Zorg dat de werkomgeving goed is verlicht. Gebruik elektrische machines niet in de buurt van brandbare vloeistoffen of gassen.

3 Voorkom een elektrische schok

Vermijd lichamelijk contact met gearde voorwerpen (bijv. buizen, radiatoren, fornuizen en koelkasten). Onder extreme werkomstandigheden (bijv. hoge vochtigheid, ontwikkeling van metaalstof, enz.) kan de elektrische veiligheid door een scheidingstransformator of een aardlek-(FI-)schakelaar voor te schakelen, verhoogd worden.

4 Houd kinderen uit de buurt

Laat andere personen niet aan de machine of het verlengsnoer komen.

Onder 16 jaar is supervisie verplicht.

5 Verlengsnoeren voor gebruik buitenshuis

Gebruik buitenshuis uitsluitend voor dit doel goedgekeurde en als zodanig gemerkte verlengsnoeren.

6 Berg de machine veilig op

Berg niet in gebruik zijnde elektrische machines op in een droge, afgesloten ruimte, buiten het bereik van kinderen.

7 Draag geschikte werkkleding

Draag geen wijde kleding of loshangende sieraden. Deze kunnen door de bewegende delen worden gegrepen. Draag bij het werken buitenshuis bij voorkeur rubberen werkhandschoenen en schoenen met profielzolen. Houd lang haar bijeen.

8 Draag een veiligheidsbril

Gebruik ook een gezichts- of stofmasker bij werkzaamheden waarbij stofdeeltjes of spanen vrijkomen.

- 9 Let op de maximum geluidsdruk**
 Neem voorzorgsmaatregelen voor gehoorbescherming wanneer de geluidsdruk het niveau van 85 dB(A) overschrijdt.
- 10 Klem het werkstuk goed vast**
 Gebruik klemmen of een bankschroef om het werkstuk te fixeren. Dit is veiliger, bovendien kan de machine dan met beide handen worden bediend.
- 11 Zorg voor een veilige houding**
 Zorg altijd voor een juiste, stabiele houding.
- 12 Voorkom onbedoeld inschakelen**
 Draag een op het net aangesloten machine niet met de vinger aan de schakelaar. Laat de schakelaar los wanneer u de stekker in het stopcontact steekt.
- 13 Blijf voortdurend opletten**
 Houd uw aandacht bij uw werk. Ga met verstand te werk. Gebruik de machine niet als u niet geconcentreerd bent.
- 14 Trek de stekker uit het stopcontact**
 Schakel de stroom uit en wacht totdat de machine volledig stil staat voordat u deze achterlaat. Trek de stekker uit het stopcontact wanneer u de machine niet gebruikt, tijdens onderhoud of bij het vervangen van accessoires.
- 15 Verwijder sleutels of hulpgereedschappen**
 Controleer vóór het inschakelen altijd of sleutels en andere hulpgereedschappen zijn verwijderd.
- 16 Gebruik de juiste machine**
 Het gebruik volgens bestemming is beschreven in deze handleiding. Gebruik geen lichte machine of hulpstukken voor het werk van zware machines. De machine werkt beter en veiliger indien u deze gebruikt voor het beoogde doel.
Waarschuwing! Gebruik ter voorkoming van lichamelijk letsel uitsluitend de in deze gebruiksaanwijzing aanbevolen accessoires en hulpstukken. Gebruik de machine uitsluitend voor het beoogde doel.
- 17 Gebruik het snoer niet verkeerd**
 Draag de machine nooit aan het snoer. Trek niet aan het snoer om de stekker uit het stopcontact te verwijderen. Houd het snoer uit de buurt van warmtebronnen, olie en scherpe randen.
- 18 Onderhoud de machine met zorg**
 Houd de machine schoon om beter en veiliger te kunnen werken. Houdt u aan de instructies met betrekking tot het onderhoud en het vervangen van accessoires. Controleer regelmatig het snoer

en laat dit bij beschadigingen door een erkend DeWALT Service-center repareren. Controleer het verlengsnoer regelmatig en vervang het in geval van beschadiging.
 Houd de bedieningsorganen droog en vrij van olie en vet.

- 19 Controleer de machine op beschadigingen**
 Controleer de machine vóór gebruik zorgvuldig op beschadigingen om er zeker van te zijn dat deze naar behoren zal functioneren. Controleer of de bewegende delen niet klemmen, verdraaid of gebroken zijn. Ga na of de accessoires en hulpstukken correct zijn gemonteerd en of aan alle andere voorwaarden voor een juiste werking is voldaan. Ga bij vervanging of reparatie van beschadigde veiligheidsinrichtingen of defecte onderdelen te werk zoals aangegeven. Gebruik geen machine waarvan de schakelaar defect is. Laat de schakelaar vervangen door een erkend DeWALT Service-center.

20 Wendt u voor reparaties tot een erkend DeWALT Service-center

Deze elektrische machine voldoet aan alle geldende veiligheidsvoorschriften. Ter voorkoming van ongevallen mogen reparaties uitsluitend door daartoe bevoegde technici worden uitgevoerd.

Extra veiligheidsrichtlijnen voor haakse slijpers

- Uw haakse slijper is ontworpen voor het afbramen en doorslijpen van steen en staal.



Bewerk geen lichte metalen met een magnesiumgehalte van meer dan 80%; deze metalen zijn brandbaar.

- Gebruik geen andere accessoires dan vezelversterkte afbraam- en doorslijpschijven.
- Gebruik uitsluitend de aanbevolen afbraam- en doorslijpschijven.
- Het onbelaste toerental van de afbraam- of doorslijpschijf mag niet groter zijn dan de op het typeplaatje (instructieblad) aangegeven waarde.
- Slijp geen werkstukken door waarvan de dikte groter is dan de maximale werkdiepte van de doorslijpschijf.

Inhoud van de verpakking

De verpakking bevat:

- 1 Haakse slijper
 - 1 Beschermkap
 - 1 Zijhandgreep
 - 1 Slijpschijf
 - 1 Set flenzen
 - 1 Spansleutel
 - 1 Transportkoffer (alleen voor K-modellen)
 - 1 Handleiding
 - 1 Onderdelentekening
- Controleer de machine, losse onderdelen en accessoires op transportschade.
 - Lees deze handleiding rustig en zorgvuldig door voordat u met de machine gaat werken.

Beschrijving (fig. A)

Uw DeWALT haakse slijper is ontworpen voor professioneel gebruik. Voor schuren heeft u de rubberen steunschijf (optie) nodig.

- 1 AAN/UIT-schakelaar
- 2 Ontgrendelknop
- 3 Blokkeerknop
- 4 Zijhandgreep
- 5 Beschermkap
- 6 Spindelvergrendeling
- 7 LED-indicator [DW451(K) & DW458(K)]

DW451(K) & DW458(K) -

Aanloopstroombegrenzing

Dankzij de aanloopstroombegrenzing komt de motor bij het starten van de machine langzaam en zonder aanloopshock op toeren. Dit is bijzonder praktisch bij het werken in kleine ruimtes.

DW451(K) & DW458(K) - Constant toerental

Dankzij de elektronica blijft het motortoerental ook bij belasting constant. Dit garandeert hoge prestaties en verminderde slijtage. Bovendien is de motor beveiligd tegen overbelasting.

DW451(K) & DW458(K) - Overbelastingsindicatie

Als de rode LED (7) tijdens het werken oplicht, wordt de motor overbelast. Voor optimale prestaties en om schade aan de motor te voorkomen, moet u de machine zodanig gebruiken, dat de indicatie niet langdurig brandt.

Elektrische veiligheid

De elektrische motor is ontwikkeld voor een bepaalde netspanning. Controleer altijd of uw netspanning overeenkomt met de waarde op het typeplaatje.



Uw DeWALT-machine is dubbel geïsoleerd overeenkomstig EN 50144; een aarddraad is dan ook niet nodig.

Vervangen van het snoer of de stekker

Als de stekker of het snoer wordt vervangen, moet de oude stekker c.q. het oude snoer worden weggegooid. Het is gevaarlijk om de stekker van een los snoer in het stopcontact te steken.

Gebruik van verlengsnoeren

Wanneer een verlengsnoer wordt gebruikt, neem dan een goedgekeurd verlengsnoer, dat geschikt is voor het vermogen van de machine (zie technische gegevens). De aders moeten minimaal een doorsnede hebben van 1,5 mm². Wanneer het verlengsnoer op een haspel zit, rol het snoer dan helemaal af.

Monteren en instellen



Haal vóór het monteren en instellen altijd de stekker uit het stopcontact.

Monteren en demonteren van de beschermkap (fig. B & C)

Monteren

- Leg de machine met de spindel naar boven op een tafel.
- Breng de nok (8) op een lijn met de inkeping (9) in de houder.
- Druk de beschermkap (5) naar beneden en draai hem in de door de pijl aangegeven richting (fig. B).



De borgstift (10) zorgt ervoor, dat de beschermkap niet los kan raken.

Demonteren

- Houd de machine in uw hand.
- Draai de beschermkap (5) in de door de pijl aangegeven richting (fig. C).
- Druk de borgstift (10) in de inkeping.
- Laat de beschermkap los.

Plaatsen en verwijderen van een afbraam- of doorslijpschijf (fig. D & E)

- Leg de machine met de beschermkap naar boven op een tafel.
- Plaats de flens (12) op de spindel (11).
- Leg de afbraam- of doorslijpschijf op de flens.
- Draai de flensmoer (13) op de spindel (11).
- Druk de spindelvergrendeling (6) in en verdraai de afbraam- of doorslijpschijf totdat deze vastklikt.
- Draai de flensmoer aan met behulp van de meegeleverde spansleutel (14).
- Laat de spindelvergrendeling los.
- Verwijder de afbraam- of doorslijpschijf door het losdraaien van de flensmoer met behulp van de spansleutel.

- Forceer de machine niet. Oefen geen zijdelingse druk op de afbraam- of doorslijpschijf uit.
- Voorkom overbelasting. Laat de machine in geval van oververhitting enkele minuten onbelast draaien.

Alvorens met de machine te gaan werken:

- Monteer de juiste beschermkap en afbraam- of doorslijpschijf. Gebruik geen overmatig versleten of beschadigde schijven.
- Zorg ervoor dat de flens en flensmoer correct zijn gemonteerd.
- Controleer de draairichting van de schijf aan de hand van de pijlen op de machine en de schijf.

Monteren van een komstaaldraadborstel

- Schroef de komstaaldraadborstel direct op de spindel, zonder gebruik van de flens en de flensmoer.

In- en uitschakelen (fig. A & G)

De AAN/UIT-schakelaar (1) van uw haakse slijper is voorzien van een ontgrendelknop (2), die voorkomt dat de machine per ongeluk wordt ingeschakeld.

- Druk de ontgrendelknop (2) in om de AAN/UIT-schakelaar te ontgrendelen en druk de AAN/UIT-schakelaar in.
- Voor continu bedrijf drukt u de blokkeerknop (3) in en laat de AAN/UIT-schakelaar los.
- Stop de machine door de schakelaar los te laten. Schakel de machine in continu bedrijf uit door de schakelaar kort in te drukken en meteen weer los te laten.

Monteren en demonteren van de rubberen steunschijf (fig. F)

De rubberen steunschijf is als optie verkrijgbaar.

- Verwijder de beschermkap van de machine.
- Plaats de steunschijf (16) op de spindel (11). De flens is niet nodig.
- Leg de schuurschijf (15) op de steunschijf.
- Schroef de flensmoer (13) op de spindel (11).
- Druk de spindelvergrendeling (6) in en verdraai de steunschijf totdat deze vastklikt.
- Draai de flensmoer aan met behulp van de meegeleverde spansleutel.
- Laat de spindelvergrendeling los.
- Verwijder de steunschijf door het losdraaien van de flensmoer met behulp van de spansleutel.



Schakel de machine nooit in of uit bij volle belasting.

Schuren met de rubberen steunschijf (optie)

- Monteer de rubberen steunschijf met schuurschijf volgens bovenstaande aanwijzingen.
- De schuurschijf mag bij het schuren slechts voor een gedeelte met het werkstuk in aanraking komen.
- Oefen geen overmatige druk op de schijf uit.



Monteren van de zijhandgreep (fig. H)

- Draai de zijhandgreep (4) vast in een van de gaten (17) aan de zijkant van het motorhuis.

Aanwijzingen voor gebruik



- Neem altijd de veiligheidsinstructies in acht en houdt u aan de geldende voorschriften.
- Zorg ervoor dat alle te bewerken materialen stevig bevestigd zijn.

Uw dealer verstrekt u graag de nodige informatie over de juiste accessoires.

Onderhoud

Uw DeWALT-machine is ontworpen om gedurende lange tijd probleemloos te functioneren met een minimum aan onderhoud. Een juiste behandeling en regelmatige reiniging van de machine garanderen een hoge levensduur.

DW451(K) & DW458(K) - Koolborstels

De rode LED (7) licht bij stationair draaien op, als de koolborstels bijna versleten zijn.

Na ongeveer 10 bedrijfsuren wordt de motor automatisch uitgeschakeld. Breng de machine naar een erkend DeWALT Service-center.



Smering

Uw machine heeft geen extra smering nodig.



Reiniging

Houd de ventilatiesleuven vrij en maak de behuizing regelmatig schoon met een zachte doek.



Gebruikte machines en het milieu

Wanneer uw oude machine aan vervanging toe is, breng deze dan naar een DeWALT Service-center waar de machine op milieuvriendelijke wijze zal worden verwerkt.

GARANTIE

• 30 DAGEN “NIET GOED, GELD TERUG” GARANTIE •

Indien uw DeWALT elektrisch gereedschap om welke reden dan ook niet geheel aan uw verwachtingen voldoet, stuurt u het dan compleet zoals bij aankoop binnen 30 dagen terug naar DeWALT, samen met uw aankoopbewijs en uw rekeningnummer. U ontvangt dan uw geld terug.

• 1 JAAR GRATIS SERVICE-CONTRACT •

Mocht uw DeWALT elektrisch gereedschap binnen 12 maanden na aankoop nazicht of reparatie behoeven, dan worden deze werkzaamheden gratis uitgevoerd in onze Service-centers op vertoon van het aankoopbewijs. Stuur uw machine rechtstreeks of via uw dealer naar een erkend DeWALT Service-center.

• 1 JAAR GARANTIE •

Mocht uw DeWALT elektrisch gereedschap binnen 12 maanden na datum van aankoop defect raken tengevolge van materiaal- of constructiefouten, dan garanderen wij de kosteloze vervanging van alle defecte delen of van het hele apparaat, zulks ter beoordeling van DeWALT, op voorwaarde dat:

- het produkt niet foutief gebruikt werd
- het produkt niet gerepareerd is door onbevoegden
- het aankoopbewijs met daarop de aankoopdatum wordt overlegd

Informeer bij uw dealer of bij het DeWALT-hoofdkantoor naar het adres van het dichtstbijzijnde Service-center (zie de achterzijde van deze handleiding).

VINKELSLIPER

DW401/DW448/DW450(K)/ DW451(K)/DW456(K)/DW458(K)

Gratulerer!

Du har valgt et DEWALT elektroverktøy. Årelang erfaring, konstant produktutvikling og fornyelse gjør DEWALT til en av de mest pålitelige partnere for profesjonelle brukere.

Innholdsfortegnelse

Tekniske data	no - 1
Sikkerhetserklæring	no - 2
Sikkerhetsforskrifter	no - 2
Kontroll av pakkens innhold	no - 4
Beskrivelse	no - 4
Elektrisk sikkerhet	no - 4
Bruk av skjøteledning	no - 4
Montering og justering	no - 4
Bruksanvisning	no - 5
Vedlikehold	no - 5
Garanti	no - 6

Følgende symboler brukes i denne instruksjonsboken:



Betegner risiko for personskade, livsfare eller ødeleggelse av verktøyet dersom instruksene i denne instruksjonsboken ikke følges.



Betegner risiko for elektrisk støt.

Tekniske data

		DW401	DW448	DW450(K)	DW451(K)	DW456(K)	DW458(K)
Spenning	V	230	230	230	230	230	230
Motoreffekt	W	680	800	800	900	1.000	1.400
Turtall/min, tomgang		10.000	10.000	10.000	10.000	10.000	10.000
Skive diameter	mm	115	115	125	125	125	125
Spindel		M14	M14	M14	M14	M14	M14
Vekt	kg	1,7	1,7	1,7	1,9	1,9	2,0

Sikring:

230 V	10 A
-------	------

Sikkerhetserklæring

DW401/DW448/DW450(K)/

DW451(K)/DW456(K)/DW458(K)

DeWALT erklærer at disse elektroverktøyer er konstruert i henhold til: 89/392/EEC, 89/336/EEC, 73/23/EEC, EN 50144, EN 55104, EN 55014, EN 61000-3-2 & EN 61000-3-3.

Ønsker du flere opplysninger, vennligst kontakt DeWALT på adressen nedenfor eller se veiledningens bakside.

Lydnivået er i overensstemmelse med 86/188/EEC og 89/392/EEC, målt i henhold til EN 50144:

		DW401	DW448	DW450(K)
		DW451(K)	DW456(K)	DW458(K)
L_{pA} (lydnivå)	dB(A)*	89,9	89,9	89,9
L_{WA} (akustisk effekt)	dB(A)	97,9	97,9	97,9

* ved brukerens øre



Bruk egnet verneutstyr for å beskytte hørselen dersom lydnivået overskrider 85 dB(A).

Den veide geometriske middelveidien av akselerasjonsfrekvensen i følge EN 50144:

	DW401	DW448	DW450(K)
	DW451(K)	DW456(K)	DW458(K)
	< 2,5 m/s ²	< 2,5 m/s ²	< 2,5 m/s ²

Director Engineering & Product Development
Horst Großmann

DeWALT, Richard-Klinger-Straße 40,
D-65510, Idstein, Tyskland

Sikkerhetsforskrifter

Ta deg tid til å lese nøye gjennom bruksanvisningen før du begynner å bruke maskinen. Oppbevar bruksanvisningen på et lett tilgjengelig sted slik at alle som skal bruke maskinen lett kan finne den.

I tillegg til nedenforstående forskrifter, må alle vernebestemmelsene til Statens Arbeidstilsyn følges når det gjelder arbeid med elektroverktøy.

ADVARSEL!

Ved bruk av elektroverktøy må disse grunnleggende sikkerhetsforskrifter følges for å redusere risikoen for elektrisk støt, personskade og brann.

1 Bruk hørselsvern

Støynivået ved bearbeiding av forskjellige materialer kan variere, og i blant kan nivået overstige 85 dB(A). For å beskytte deg selv bør du alltid bruke hørselsvern.

2 Hold arbeidsområdet rent og ryddig

En uryddig arbeidsplass innbyr til skader.

3 Tenk på arbeidsmiljøet

Utsett ikke elektroverktøy for regn. Ikke bruk det på fuktige eller våte steder. Sørg for god belysning over arbeidsplassen. Bruk ikke elektroverktøy i nærheten av brannfarlige væsker eller gasser.

4 Beskytt deg mot elektrisk støt

Unngå kroppskontakt med jordede deler (for eksempel vannrør, komfyrer, kjøleskap o.l.). Under ekstreme arbeidsforhold (for eksempel ved høy luftfuktighet, forekomst av metallstøv o.l.) kan man øke sikkerheten ved å tilkoble en jordfeilbryter.

5 Hold barn unna

Ikke la barn komme i kontakt med verktøyet eller skjøteledningen. Det skal holdes tilsyn med barn under 16 år.

6 Oppbevar elektroverktøy på et trygt sted

Når maskinen ikke er i bruk, skal den oppbevares på et tørt sted, gjerne høyt oppe og innlåst, utenfor barns rekkevidde.

7 Overbelast ikke maskinen

Maskinen arbeider bedre og sikrere innenfor det angitte effektområdet.

8 Bruk riktig elektroverktøy

Tving ikke en maskin til å gjøre arbeid som krever kraftigere verktøy. Bruk ikke elektroverktøy til

formål det ikke er ment for, som for eksempel å fjerne kvister eller kappe ved med en håndsirkelsag.

9 Kle deg riktig

Ha ikke på deg løstsittende klær eller smykker. De kan sette seg fast i de bevegelige delene. Vi anbefaler gummihansker og sko som ikke glir når du arbeider utendørs. Bruk hårnett hvis du har langt hår.

10 Bruk vernebriller

Bruk vernebriller for å unngå at det blåser støv inn i øynene og skader deg. Hvis det støver mye, bør du bruke ansikts- eller støvmaske.

11 Stell pent med ledningen

Bær ikke maskinen i ledningen og, trekk ikke i ledningen når du skal ta støpselet ut av stikkkontakten. Utsett ikke ledningen for varme, olje eller skarpe kanter.

12 Sikre arbeidsstykket

Bruk tvinger eller skrustikker til å feste arbeidsstykket med. Dette er sikrere enn å bruke hånden, og du får begge hendene fri til å arbeide med.

13 Strekk deg ikke for langt

Pass på at du alltid har sikkert fotfeste og balanse.

14 Vær nøye med vedlikeholdet

Hold tilbehøret skarpt og rent. Følg forskriftene når det gjelder vedlikehold og skifte av tilbehør. Kontroller maskinens ledning regelmessig og få den reparert av et autorisert verksted om den skulle bli skadet. Kontroller skjøteledninger regelmessig, skift dem ut om de skulle bli skadet. Hold håndtakene tørre, rene og fri for olje og fett.

15 Trekk støpselet ut av stikkkontakten

Trekk alltid støpselet ut av stikkkontakten når maskinen ikke er i bruk, ved vedlikehold og ved skifte av tilbehør.

16 Fjern nøkler

Gjør det til vane å sjekke om nøkler og justeringsverktøy er fjernet før maskinen startes.

17 Unngå at verktøyet blir slått på utilsiktet

Bær ikke maskinen med fingeren på strømbryteren når den er tilkoblet strømnettet. Pass på at strømbryteren er avslått når du setter støpselet i stikkkontakten.

18 Utendørs skjøteledning

Utendørs må det bare brukes skjøteledning som er tillatt for utendørs bruk og merket for dette.

19 Vær oppmerksom

Se på det du gjør. Bruk sunn fornuft. Bruk ikke maskinen når du er trett.

20 Sjekk skadede deler før du setter støpselet i stikkkontakten

Før fortsatt bruk av maskinen skal eventuelle skadede deler eller deksler kontrolleres nøye for å bringe på det rene om de fungerer riktig og utfører det de skal.

Kontroller justeringen av bevegelige deler, om de sitter i klemme, om deler er brukket. Sjekk at alt er riktig montert og er slik det skal være.

En del eller et deksel som er skadet, skal repareres eller skiftes ut av et autorisert verksted dersom ikke annet er angitt i bruksanvisningen. Ødelagte brytere skal repareres av et autorisert serviceverksted. Bruk ikke maskinen hvis den ikke kan slås av og på med bryteren.

21 ADVARSEL!

Bruk bare tilbehør og utstyr som anbefales i bruksanvisningen og i katalogene. Bruk av annet verktøy eller tilbehør enn det som anbefales i bruksanvisningen eller i katalogene kan medføre en mulig risiko for personskade.

22 La verktøyet repareres av et autorisert DeWALT serviceverksted

Dette elektroverktøyet er i samsvar med gjeldende sikkerhetsforskrifter. Unngå risiko: Overlat alltid reparasjon av elektriske apparater til kvalifisert servicepersonale.

Ekstra sikkerhetsregler for vinkelslipere

- Din vinkelsliper er utformet til å slippe og kappe murverk og stål.



Ikke kapp eller slipp lett metall med et magnesiuminnhold over 80%, da denne metalltypen er brennbar.

- Ikke bruk annet utstyr enn fiberarmerte slipehjul og kappeskiver.
- Bruk bare de slipehjulene og kappeskivene som anbefales av fabrikanten.
- Slipehullets eller kappeskivens tomgangshastighet må ikke overskride verdien som står på navneskiltet (instruksjonsskiltet).
- Ikke kapp arbeidsstykker som krever en maksimal kappedybde som overskrider kappeskivens dybde.

Kontroll av pakkens innhold

Pakken inneholder:

- 1 Vinkelsliper
 - 1 Beskyttelsesdeksel
 - 1 Sidehåndtak
 - 1 Slipeskive
 - 1 Flenssett
 - 1 Pinnenøkkel
 - 1 Koffert (kun K-modeller)
 - 1 Instruksjonsbok
 - 1 Splitt-tegning
- Kontroller om verktøyet, deler eller tilbehør er blitt skadet under transporten.
 - Ta deg tid til å lese nøye igjennom instruksjonsboken slik at du forstår innholdet før verktøyet tas i bruk.

Beskrivelse (fig. A)

DeWALT vinkelsliper er utarbeidet for profesjonelle slipe- og kappearbeider. Pussing krever en spesiell støtterondell av gummi, som fås som ekstrautstyr.

- 1 Strømbryter
- 2 Utkoblingsknapp
- 3 Låseknapp
- 4 Sidehåndtak
- 5 Beskyttelsesdeksel
- 6 Spindellås
- 7 Lysdiodeindikator [DW451(K) & DW458(K)]

DW451(K) & DW458(K) - Myk start

Myk start sørger for en langsom økning av hastigheten. Denne mekanismen er spesielt nyttig dersom arbeidsplassen er av begrenset omfang.

DW451(K) & DW458(K) - Hastighetskontroll

Kontrollmekanismen sørger for at verktøyet hastighet opprettholdes ved belastning og sikrer derved optimal effektivitet og produktivitet. Den fungerer samtidig som en beskyttelse mot overbelastning.

DW451(K) & DW458(K) - Overbelastningsindikasjon

Hvis den røde lysdiode-indikatoren (7) på oversiden av verktøyet lyser opp ved belastning, arbeider motoren tungt. For å oppnå optimal effektivitet og unngå å ødelegge motoren, bør verktøyet ikke brukes slik at indikatoren lyser sammenhengende over lang tid.

Elektrisk sikkerhet

Den elektriske motoren er kun konstruert for én spenning. Kontroller alltid at nettspenningen er i overensstemmelse med spenningen på typeskiltet.



Ditt DeWALT verktøy er dobbeltisolert i samsvar med EN 50144. Jordet ledning er derfor ikke nødvendig.

Skifting av kabel eller støpsel

Tenk på sikkerhetsforskriftene ved skifting av kabel eller støpsel. Et støpsel med blottede kopperledere er farlig hvis det koples til en strømførende kontakt.

Bruk av skjøteledning

Hvis det er nødvendig å bruke skjøteledning, må man bruke en godkjent skjøteledning som er egnet til dette verktøyet kraftbehov (se tekniske data).

Hvis du bruker en kabeltrommel, bør du alltid vikle kablen helt av først.

Montering og justering



Ta alltid støpselet ut av stikkkontakten før montering og justering av verktøyet.

Montering og fjerning av beskyttelsesdekselet (fig. B & C)

Montering

- Plasser vinkelsliperen på et bord med spindelen opp.
- Still festeøret (8) mot sporet (9) i braketten.
- Trykk skjermen (5) ned og dreii den i pilens retning (fig. B).



Låsepinnen (10) til skjermen hindrer at skjermen løsner.

Fjerning

- Hold verktøyet i hånden.
- Drei skjermen (5) i pilens retning (fig. C).
- Trykk låsepinnen (10) inn i sporet med en skrutrekker.
- Slipp skjermen.

Montering og fjerning av slipehjul eller kappeskive (fig. D & E)

- Plasser verktøyet på et bord med beskyttelsesdekslet opp.
- Fest avstandsringen (12) til spindelen (11) på riktig måte.
- Sett slipe- eller kappeskiven på avstandsringen.
- Skru den gjengede flensen (13) på spindelen (11).
- Trykk inn spindellåsen (6) og drei skiven til den griper.
- Fest den gjengede flensen med pinnenøkkelen (14).
- Slipp spindellåsen.
- Slipe- eller kappeskiven fjernes ved å løsne den gjengede flensen med pinnenøkkelen.

Montering av koppformet stålborste

- Skru den koppformede stålborsten direkte på spindelen uten å bruke avstandsringen og den gjengede flensen.

Montering og avtaking av pusserondellen av gummi (fig. F)

Pusserondellen av gummi er ekstrastyr.

- Ta skjermen av verktøyet.
- Trykk rondellen (16) inn på spindelen (11). Avtandsstykket er ikke nødvendig.
- Plasser pusseskiven (15) på rondellen.
- Skru den gjengede flensen (13) inn på spindelen (11).
- Trykk inn spindellåsen (6) og drei rondellen til den låses i stilling.
- Fest den gjengede flensen med pinnenøkkelen.
- Slipp spindellåsen.
- Ta av rondellen ved å løsne den gjengede flensen med hakenøkkelen (mens spindellåsen er i inngrep).

Montering av sidehåndtaket (fig. H)

- Skru sidehåndtaket (4) godt fast i ett av hullene (17) på siden av gearkassen.

Bruksanvisning



- Overhold alltid sikkerhetsinstruksene og gjeldende forskrifter.
- Pass på at alle materialer som skal slipes er godt festet.
- Trykk maskinen lett ned. Utsett ikke skivene for sidetrykk.
- Unngå overbelastning. Ved overoppheting av maskinen må man la den gå ubelastet i et par minutter.

Før maskinen tas i bruk:

- Monter passende beskyttelsesdeksel og slipe- eller kappeskive. Bruk ikke utslitte eller skadde skiver.
- Kontroller at avstandsringen og den gjengede flensen er riktig montert.
- Kontroller at skiven roterer i den retningen som er angitt på tilleggsutstyret og maskinen.

Start - stopp (fig. A & G)

Strømbryteren (1) på vinkelsliperen er utstyrt med en låseknapp (2) for å hindre utilsiktet start av verktøyet.

- Når du skal bruke verktøyet, holder du låseknappen (2) inne for å oppheve låsingen. Trykk samtidig på strømbryteren.
- Om nødvendig, trykk på låseknappen (3) for kontinuerlig drift og slipp bryteren.
- Maskinen stanses ved å slippe bryteren. Når maskinen går i kontinuerlig drift, stanses den med et rask trykk på bryteren, som deretter slippes.



Start eller stopp ikke maskinen når den er belastet.

Pussing med pusserondellen (ekstrastyr)

- Monter pusserondell og pusseskive som beskrevet ovenfor.
- Bare en del av pusseskiven skal være i kontakt med arbeidsstykket under pussingen.
- Øv ikke for stort trykk på pusseskiven.



Din forhandler kan gi nærmere opplysninger om egnet tilleggsutstyr.

Vedlikehold

Ditt DeWALT-elektroverktøy er konstruert slik at det kan brukes i lang tid med et minimum av vedlikehold. Kontinuerlig og tilfredsstillende drift avhenger av riktig behandling og regelmessig rengjøring av verktøyet.

DW451(K) & DW458(K) - Kullborster

Den røde lysdiode-indikatoren (7) lyser opp under tomgang hvis børtene nærmer seg slitasjegrensen. Etter omkring 10 timers bruk slår motoren seg av automatisk.



Smøring

Ditt elektoverktøy trenger ikke ekstra smøring.



Rengjøring

Hold ventilasjonsspaltene åpne og rengjør elverktøyet regelmessig med en myk klut.



Utslitt verktøy og miljøet

Vern naturen. Kast ikke produktet sammen med annet avfall når det er utslitt. Lever det til kildesortering eller til et DeWALT-serviceverksted.

DeWALT service

Dersom det skulle oppstå feil med maskinen, lever den til et autorisert serviceverksted. (Se aktuell prisliste/katalog for ytterligere informasjon eller ta kontakt med DeWALT).

På grunn av forskning og utvikling kan ovenstående spesifikasjoner bli endret, noe som ikke blir opplyst separat.

GARANTI

• 30 DAGERS FORNØYD-KUNDEGARANTI •

Hvis du ikke er tilfreds med ditt DeWALT verktøy, kan det returneres innen 30 dager til din DeWALT forhandler eller til et DeWALT autorisert serviceverksted og du kan bytte eller få pengene tilbake. Kvittering må fremlegges.

• 1 ÅRS FRI VEDLIKEHOLDSSERVICE •

Skulle ditt DeWALT verktøy trenge vedlikehold eller service i de første 12 månedene etter det ble kjøpt, vil dette bli utført gratis av et autorisert DeWALT serviceverksted. Gratis vedlikeholdsservice omfatter arbeidskostnader. Tilbehørs- og reservedelskostnader inngår ikke. Kvittering må fremlegges.

• 1 ÅRS GARANTI •

Dersom det skulle vise seg innen 12 måneder fra kjøpsdato at ditt DeWALT-produkt har feil eller mangler som skyldes material- eller fabrikkasjonsfeil, garanterer vi å erstatte alle defekte deler gratis eller, etter egen vurdering, erstatte verktøyet gratis forutsatt at:

- Verktøyet ikke er blitt brukt skjødesløst.
 - Reparasjoner bare er blitt utført av autorisert verksted/personell.
 - Kvittering kan fremlegges.
- Denne garantien er i tillegg til kjøperens rettigheter i henhold til Kjøpsloven.

Adresse til nærmeste DeWALT autoriserte serviceverksted finner du i DeWALT katalogen, eller ved å kontakte DeWALT.

REBARBADORA

DW401/DW448/DW450(K)/ DW451(K)/DW456(K)/DW458(K)

Parabéns!

Escolheu uma Ferramenta Eléctrica DEWALT. Muitos anos de experiência, um desenvolvimento contínuo de produtos e o espírito de inovação fizeram da DEWALT um dos parceiros mais fiáveis para os utilizadores profissionais.

Os seguintes símbolos são usados neste manual:



Indica risco de ferimentos, perda de vida ou danos à ferramenta no caso do não-cumprimento das instruções deste manual.



Indica tensão eléctrica.

Conteúdo

Dados técnicos	pt - 1
Declaração de conformidade	pt - 2
Instruções de segurança	pt - 2
Verificação do conteúdo da embalagem	pt - 4
Descrição	pt - 4
Segurança eléctrica	pt - 4
Extensões	pt - 4
Montagem e afinação	pt - 4
Modo de emprego	pt - 5
Manutenção	pt - 6
Garantia	pt - 6

Dados técnicos

		DW401	DW448	DW450(K)	DW451(K)	DW456(K)	DW458(K)
Voltagem	V	230	230	230	230	230	230
Potência	W	680	800	800	900	1.000	1.400
Velocidade em vazio	rpm	10.000	10.000	10.000	10.000	10.000	10.000
Diâmetro do disco	mm	115	115	125	125	125	125
Veio		M14	M14	M14	M14	M14	M14
Peso	kg	1,7	1,7	1,7	1,9	1,9	2,0

Fusíveis

Ferramentas de 230 V	10 Amperes
----------------------	------------

Declaração de conformidade



DW401/DW448/DW450(K)/
DW451(K)/DW456(K)/DW458(K)

A DeWALT declara que estas ferramentas eléctricas foram concebidas em conformidade com 89/392/CEE, 89/336/CEE, 73/23/CEE, EN 50144, EN 55104, EN 55014, EN 61000-3-2 & EN 61000-3-3.

Para mais informações, queira consultar a DeWALT no endereço abaixo ou a parte de trás do presente manual.

De acordo com as Directivas 86/188/CEE & 89/392/CEE da Comunidade Europeia, o nível de potência sonora, medido de acordo com a EN 50144, é:

	DW401	DW448	DW450(K)
	DW451(K)	DW456(K)	DW458(K)
L_{pA} (pressão sonora) dB(A)*	89,9	89,9	89,9
L_{WA} (potência sonora) dB(A)	97,9	97,9	97,9

* junto ao ouvido do operador



Use protectores auditivos quando a potência sonora ultrapassar 85 dB(A).

Valor médio quadrático ponderado em frequência de aceleração conforme à EN 50144:

	DW401	DW448	DW450(K)
	DW451(K)	DW456(K)	DW458(K)
	< 2,5 m/s ²	< 2,5 m/s ²	< 2,5 m/s ²

Director Engineering & Product Development
Horst Großmann

DeWALT, Richard-Klinger-Straße 40,
D-65510, Idstein, Alemanha

Instruções de segurança

Quando usar Ferramentas Eléctricas, cumpra sempre os regulamentos de segurança aplicáveis no seu país para reduzir o risco de incêndio, de choque eléctrico e de ferimentos. **Leia as seguintes instruções de segurança antes de tentar utilizar este produto. Guarde estas instruções!**

Instruções gerais

1 Mantenha a área de trabalho arrumada

As mesas e áreas de trabalho desarrumadas podem provocar ferimentos.

2 Cuide do ambiente da área de trabalho

Não exponha Ferramentas Eléctricas à humidade. Ilumine bem as áreas de trabalho. Não utilize Ferramentas Eléctricas em presença de líquidos ou gases inflamáveis.

3 Tenha cuidado com os choques eléctricos

Evite o contacto directo com superfícies ligadas à terra (p.ex. tubos, radiadores, fogões, frigoríficos). Nos casos de serviço sob condições extremas (tais como humidade elevada, execução de soldadura, etc.) a segurança eléctrica pode ser aumentada intercalando-se um transformador de separação ou um disjuntor de corrente de defeito (FI).

4 Mantenha as crianças afastadas

Não deixe as crianças tocarem na ferramenta nem no cabo de extensão. As crianças com menos de 16 anos de idade devem ser vigiadas.

5 Cabos para uso exterior

Quando as ferramentas se utilizarem no exterior, empregue sempre cabos previstos para uso no exterior.

6 Guarde as ferramentas que não estiverem a ser utilizadas

Quando não forem utilizadas as Ferramentas Eléctricas, estas devem guardadas num sítio seco, fechado à chave e fora do alcance das crianças.

7 Vista-se de maneira apropriada

Não use vestuário largo nem jóias porque podem prender-se numa peça móvel. Quando se trabalha no exterior, é de aconselhar o uso de luvas de borracha e de calçado antiderrapante. Cubra o cabelo se tiver cabelo comprido.

8 Utilize óculos de protecção

Utilize também uma máscara no caso de os trabalhos produzirem pó.

9 Tenha cuidado com o ruído

Tome medidas de protecção apropriadas se o nível do ruído exceder 85 dB(A).

10 Segure firmemente as peças de trabalho

Utilize grampos ou um torno para segurar as peças a trabalhar. É mais seguro e permite manter as duas mãos livres para trabalhar.

11 Verifique a sua posição

Mantenha sempre o equilíbrio.

12 Evite arranques acidentais

Não transporte uma ferramenta ligada à rede com o dedo colocado no interruptor. Verifique se o interruptor está desligado ao ligar a ferramenta à rede.

13 Esteja atento

Dê atenção ao que vai fazendo. Trabalhe com precaução. Não utilize ferramentas quando estiver cansado.

14 Desligue a ferramenta

Desligue e espere até a ferramenta parar completamente antes de a deixar sem vigilância. Tire a ficha da tomada quando a ferramenta não estiver a ser utilizada, antes de proceder à manutenção ou à substituição de acessórios.

15 Tire as chaves de aperto

Verifique sempre se as chaves de aperto foram retiradas da ferramenta antes de a utilizar.

16 Empregue as ferramentas apropriadas

Neste manual indicam-se as aplicações da ferramenta. Não force pequenas ferramentas ou acessórios para fazer o trabalho numa ferramenta forte. A ferramenta trabalhará melhor e de uma maneira mais segura se for utilizada para o efeito indicado.

AVISO O uso de qualquer acessório ou o uso da própria ferramenta, além do que é recomendado neste manual de instruções pode dar origem a risco de ferimento.

17 Não force o cabo eléctrico

Nunca transporte a ferramenta pelo cabo e não puxe pelo cabo para tirar a ficha da tomada. Proteja o cabo contra o calor e evite o contacto com óleo e objectos cortantes.

18 Cuide das suas ferramentas com atenção

Para uma maior rentabilidade, mantenha as ferramentas sempre afinadas e limpas. Cumpra as instruções relativas à manutenção e substituição dos acessórios. Verifique regularmente os cabos da ferramenta e, no caso

de estes estarem danificados, mande-os consertar a um Centro de Assistência Técnica DeWALT. Verifique periodicamente os cabos de extensão e substitua-os se estiverem danificados. Mantenha os comandos secos, limpos e sem óleo ou gordura.

19 Verifique as peças danificadas

Antes de utilizar a ferramenta, verifique cuidadosamente se esta apresenta sinais de danos de modo a assegurar um bom funcionamento e a obtenção do resultado desejado. Verifique o bom alinhamento e fixação das peças móveis e confirme a ausência de ruptura das peças. Verifique ainda se a montagem foi bem feita ou se existe qualquer outra condição que possa impedir que a ferramenta funcione bem. Mande consertar ou substituir os dispositivos de protecção ou outras peças danificadas conforme as instruções. Não utilize a ferramenta se o interruptor não estiver a funcionar. Mande substituir o interruptor num Centro de Assistência Técnica DeWALT.

20 Mande consertar a sua ferramenta por um Centro de Assistência Técnica DeWALT.

Esta Ferramenta Eléctrica está conforme às regulamentações de segurança que lhe dizem respeito. Para evitar qualquer perigo, a reparação de ferramentas eléctricas deverá estar fica exclusivamente a cargo de técnicos qualificados.

Normas de segurança adicionais para Discos de Rebarbar

- O seu Disco de Rebarbar foi concebido para rebarbar e cortar alvenaria e aço.



Não corte nem rebarbe metais leves com conteúdo de magnésio superior a 80% pois este tipo de metais é inflamável.

- Não utilize outros acessórios que não sejam os discos de rebarbar reforçados com fibra e os discos de corte.
- Utilize apenas os discos de rebarbar e os discos de corte recomendados pelo fabricante.
- A velocidade sem carga do disco de rebarbar ou disco de corte não deve exceder o valor impresso na placa de identificação (folha de instruções).

- Não corte peças de trabalho que exijam uma profundidade máxima de corte que exceda a do disco de corte.

Verificação do conteúdo da embalagem

A embalagem contém:

- 1 Rebarbadora
- 1 Resguardo
- 1 Punho lateral
- 1 Disco abrasivo
- 1 Flange
- 1 Chave de dois pinos
- 1 Caixa de transporte (apenas modelos K)
- 1 Manual de instruções
- 1 Vista dos componentes destacados

- Verifique se a ferramenta, as peças ou os acessórios apresentam sinais de danos que possam ter ocorrido durante o transporte.
- Antes de utilizar a ferramenta, dedique o tempo necessário à leitura e compreensão deste manual.

Descrição (fig. A)

A sua Rebarbadora DeWALT foi concebida para aplicações profissionais de rebarbar e de corte. Para lixar é preciso uma flange especial em borracha, disponível como acessório opcional.

- 1 Interruptor ON/OFF
- 2 Botão de segurança
- 3 Bloqueio do interruptor
- 4 Punho lateral
- 5 Resguardo
- 6 Botão de travamento do veio
- 7 Luz avisadora [DW451(K) & DW458(K)]

DW451(K) & DW458(K) - Função de arranque suave

A função de arranque suave permite que a velocidade aumente lentamente para evitar o contragolpe quando é posta em funcionamento. Esta função torna-se particularmente útil quando se trabalha em espaços confinados.

DW451(K) & DW458(K) - Função de comando de velocidade constante

A função de comando de velocidade constante mantém a velocidade da ferramenta sob carga, garantindo assim máxima eficiência e produtividade. Também funciona como protecção em caso de sobrecarga.

DW451(K) & DW458(K) - Indicador de sobrecarga

A luz vermelha (7) situada na parte superior da ferramenta acende-se quando a máquina atinge uma situação de sobrecarga o que significa que o motor está sujeito a uma carga demasiada. Para aumentar a eficiência e evitar danos no motor, a rebarbadora deverá trabalhar sem que luz vermelha esteja acesa durante períodos prolongados.

Segurança eléctrica

O motor eléctrico foi concebido para uma única tensão. Verifique sempre se a tensão da rede corresponde à voltagem indicada na placa de identificação.



A sua ferramenta DeWALT tem duplo isolamento em conformidade com o estipulado na norma EN 50144, não sendo, por isso, necessária uma ligação à terra.

Substituição do cabo ou ficha

Ao substituir o cabo ou ficha, elimine-os de forma segura; uma ficha com condutores de cobre a descoberto é perigosa quando entra em contacto com uma tomada com corrente.

Extensões

Se fôr necessário um fio de extensão, use um cabo especial, conveniente para a corrente desta ferramenta (Veja os dados técnicos). A dimensão mínima do condutor é 1,5 mm². No caso de se usar uma bobina, desenrole o cabo todo.

Montagem e afinação



Antes da montagem de acessórios e da afinação retire sempre a ficha da tomada.

Montagem e remoção do resguardo (fig. B & C)

Montagem

- Coloque a Rebarbadora sobre uma mesa, com o veio para cima.
- Alinhe o dente (8) com a ranhura (9) no suporte.
- Pressione o resguardo (5) para baixo e rode-o no sentido indicado pela seta (fig. B).



O pino de travamento (10) impede o resguardo de se soltar.

Remoção

- Segure a Rebarbadora na sua mão.
- Rode o resguardo (5) no sentido indicado pela seta (fig. C).
- Utilizando uma chave de parafusos, pressione o pino de travamento (10) na ranhura.
- Solte o resguardo.

Instalação e remoção de um disco de corte ou de rebarbar (fig. D & E)

- Coloque a ferramenta sobre uma mesa, com o resguardo para cima.
- Instale a flange interior (12) correctamente no veio (11).
- Coloque o disco na flange.
- Aparafuse a flange de rosca (13) no veio (11).
- Pressione o botão de travamento do veio (6) e rode o disco até prender.
- Aperte a flange exterior com a chave de dois pinos (14) que vem incluída.
- Solte o botão de bloqueio do veio.
- Para retirar o disco, desaperte a flange exterior com a chave de dois pinos.

Instalação de uma catrabucha

- Aparafuse a catrabucha de arame directamente ao veio sem utilizar as flanges interior e exterior.

Colocar e retirar uma flange em borracha (fig. F)

A flange em borracha está disponível como acessório opcional.

- Retire o resguardo da ferramenta.
- Pressione a flange (16) no veio (11). A flange interior não é necessária.
- Coloque o disco abrasivo (15) na flange.
- Aparafuse a flange exterior com rosca (13) no veio (11).
- Pressione o botão de travamento do veio (6) e rode a flange até que alcance a posição de travamento do veio.
- Aperte a flange exterior com a chave de dois pinos que vem incluída.
- Solte o botão de bloqueio do veio.
- Para retirar a flange, desaperte a flange exterior com rosca utilizando a chave com dois pinos (enquanto o botão de travamento do veio está apertado).

Instalação do punho lateral (fig. H)

- Aparafuse o punho lateral (4) apertando-o num dos furos (17) colocados nos dois lados da caixa de engrenagens.

Modo de emprego



- Cumpra sempre as instruções de segurança e os regulamentos aplicáveis.
- Certifique-se que todos os materiais a serem rebarbados ou cortados estão devidamente presos.
- Aplique apenas uma ligeira pressão na ferramenta. Não exerça pressão lateral no disco de rebarbar ou de corte.
- Evite sobrecargas. Se a ferramenta aquecer, deixe-a trabalhar em vazio durante alguns minutos.

Antes da operação:

- Instale o devido resguardo e disco. Não utilize discos com um nível de desgaste excessivo.
- Certifique-se que as flanges interior e exterior estão devidamente instaladas.
- Certifique-se que o disco roda na direcção das setas indicadas no acessório ou na ferramenta.

Ligar e Desligar (fig. A & G)

O interruptor (1) da sua Rebarbadora Angular está equipado com um botão de segurança do interruptor (2) que impede a ligação acidental da ferramenta.

- Para ligar a máquina, faça deslizar o botão de travamento do interruptor (2) e pressione o interruptor.
- Para a utilização em contínuo, pressione o botão de travamento (3) e solte o interruptor.
- Para parar a ferramenta, liberte o interruptor. Para parar a ferramenta quando esta se encontrar em operação contínua, prima brevemente o interruptor e volte a soltá-lo.



Não ligue ou desligue a ferramenta quando estiver com carga.

Para lixar com a flange (opcional)

- Coloque a flange com o disco abrasivo como descrito acima.



- Sómente um segmento do disco deve estar em contacto com a peça a trabalhar.
- Não exerça uma pressão excessiva no disco abrasivo.

Para mais informações sobre os acessórios apropriados, consulte o seu Revendedor autorizado.

Manutenção

A sua Ferramenta Eléctrica DEWALT foi concebida para funcionar durante muito tempo com um mínimo de manutenção. O funcionamento satisfatório contínuo depende de bons cuidados e limpeza regular da ferramenta.

DW451(K) & DW458(K) - Escovas de carvão

Se a lâmpada vermelha (7) situada na parte superior da rebarbadora acender, enquanto a máquina não está a funcionar, significa que as escovas do motor necessitam de ser substituídas. Após 10 horas de trabalho, o motor desligar-se-á automaticamente. Leve a sua ferramenta a um Centro de Assistência Técnica DEWALT.



Lubrificação

A sua Ferramenta Eléctrica não precisa de lubrificação suplementar.



Limpeza

Conserve livres as aberturas de ventilação e limpe regularmente o corpo da máquina utilizando um pano macio.



Ferramentas indesejadas e o ambiente

Leve a sua ferramenta velha a um Centro de Assistência Técnica DEWALT onde ela será eliminada de um modo seguro para o ambiente.

GARANTIA

• 30 DIAS DE SATISFAÇÃO COMPLETA •

Se não estiver completamente satisfeito com a sua ferramenta DEWALT, contacte um Centro de Assistência Técnica DEWALT. Apresente a sua reclamação, juntamente com a máquina completa, bem como a factura de compra e ser-lhe á apresentada a melhor solução.

• UM ANO DE MANUTENÇÃO GRATUITA •

Se necessitar de manutenção para a sua ferramenta DEWALT, durante os 12 meses após a compra, entregue-a, sem encargos, num Centro de Assistência Técnica DEWALT. Deve apresentar uma prova da compra.

• UM ANO DE GARANTIA •

Se o seu produto DEWALT se avariar por defeito de montagem ou de material, durante os 12 meses a partir da data da compra, garantimos a substituição de todas as peças defeituosas sem encargos desde que:

- O produto não tenha sido mal usado.
- Eventuais reparações não tenham sido efectuadas por pessoas estranhas aos Centro de Assistência Técnica DEWALT.
- Se apresente prova da data de compra.

Para a localização do Centro de Assistência Técnica DEWALT mais próximo, queira consultar a parte de trás do presente manual.

KULMAHIOMAKONE

DW401/DW448/DW450(K)/ DW451(K)/DW456(K)/DW458(K)

Onneksi olkoon!

Olet valinnut DeWALT-sähkötyökalun. Monivuotisen kokemuksen, ahkeran tuotekehittelyn ja uudistusten ansiosta DeWALT on yksi ammattikäyttäjien luotettavimmista yhteistyökumppaneista.

Tässä käyttöohjeessa käytetään seuraavia merkkejä:



Osoittaa henkilövahingon, hengenmenetyksen tai konevaurion vaaraa, mikäli tämän käyttöohjeen neuvoja ei noudateta.



Osoittaa sähköiskun vaaraa.

Sisällysluettelo

Tekniset tiedot	fi - 1
Kelpoisuusseloste	fi - 2
Turvallisuusohjeet	fi - 2
Pakkauksen sisältö	fi - 3
Kuvaus	fi - 4
Säihköturvallisuus	fi - 4
Jatkojohdon käyttö	fi - 4
Asennus ja säädöt	fi - 4
Käyttöohjeet	fi - 5
Huolto-ohjeita	fi - 5
Takuu	fi - 6

Tekniset tiedot

	DW401	DW448	DW450(K)	DW451(K)	DW456(K)	DW458(K)
Jännite	V 230	230	230	230	230	230
Ottoteho	W 680	800	800	900	1.000	1.400
Tyhjäkäyntinopeus kierr./min	10.000	10.000	10.000	10.000	10.000	10.000
Laikkakoko	mm 115	115	125	125	125	125
Karan kierre	M14	M14	M14	M14	M14	M14
Paino	kg 1,7	1,7	1,7	1,9	1,9	2,0

Sulakkeet:

230 V	10 A
-------	------

Kelpoisuusseloste

DW401/DW448/DW450(K)/

DW451(K)/DW456(K)/DW458(K)

DeWALT vakuuttaa, että sähkökoneet on valmistettu Euroopan Unionin standardien 89/392/EEC, 89/336/EEC, 73/23/EEC, EN 50144, EN 55104, EN 55014, EN 61000-3-2 ja EN 61000-3-3 mukaisesti.

Lisätietoja saat DeWALTilta allaolevasta osoitteesta tai käsikirjan takakannesta.

Äänenpainetaso on Euroopan Unionin standardien 86/188/EEC ja 89/392/EEC mukainen, mitattu EN 50144:n mukaisesti:

	DW401	DW448	DW450(K)	
	DW451(K)	DW456(K)	DW458(K)	
L_{pA} (äänenpaine)	dB(A)*	89,9	89,9	89,9
L_{WA} (ääniteho)	dB(A)	97,9	97,9	97,9

* käyttäjän korvassa



Suojaa kuulosi asianmukaisesti, jos ylitetään 85 dB(A) melutaso.

Kiihtyvyyden painotettu neliöllinen keskiarvo EN 50144:n mukaan:

DW401	DW448	DW450(K)
DW451(K)	DW456(K)	DW458(K)
< 2,5 m/s ²	< 2,5 m/s ²	< 2,5 m/s ²

Director Engineering & Product Development
Horst Großmann

DeWALT, Richard-Klinger-Straße 40,
D-65510, Idstein, Saksa

Turvallisuusohjeet

Lue käyttöohje huolellisesti ennen koneen käyttöönottoa. Säilytä käyttöohje kaikkien koneen käyttäjien ulottuvilla. Näiden ohjeiden lisäksi tulee aina seurata työsuojeluviranomaisten ohjeita.

VAROITUS!

Sähköiskujen, loukkaantumisten ja palovaaran ehkäisemiseksi on noudatettava seuraavia perusturvallisuustoimenpiteitä.

1 Käytä kuulosuojaimia

Eri materiaaleja työstettäessä melutaso saattaa vaihdella ja kohota ajoittain yli 85 dB(A) rajan. Suojaa itsesi ja käytä aina kuulosuojaimia.

2 Pidä työskentelyalue järjestyksessä

Epäjärjestys tuo mukanaan onnettomuusvaaran.

3 Ajattele työskentelyalueen vaikutusta työhösi

Älä vie sähkötyökäluä ulos sateeseen. Älä käytä sitä kosteissa tai märissä tiloissa. Järjestä työalueelle hyvä valaistus. Älä käytä sähkötyökäluja palavien nesteiden tai kaasujen läheisyydessä.

4 Suojaudu sähköiskulta

Vältä kosketusta sähköä johtaviin esineisiin, kuten putkiin, pattereihin, liesiin tai jääkaappeihin.

5 Varjeltava lapsilta

Älä päästä lapsia työkalun tai jatkojohdon läheisyyteen. Alle 16-vuotiaat tarvitsevat valvontaa.

6 Säilytä työkalua oikein

Kun et käytä työkalua, säilytä sitä kuivassa paikassa. Huolehdi siitä, että säilytyspaikka on lukittu ja niin korkealla, etteivät lapset ylety sinne.

7 Älä ylikuormita sähkötyökäluä

Liiallisen leikkauvoiman käyttö tai liian suuri työkappaleen syöttönopeus voi ylikuormittaa koneen. Kone toimii paremmin ja turvallisemmin sille suunnitellulla suoritusalueella.

8 Valitse oikea sähkötyökälu

Ohjekirjassa on selvitetty laitteen oikea käyttötarkoitus. Ota epävarmoissa tapauksissa yhteys DeWALTin edustajaan.

Laitteen tai siihen liitetyn lisälaitteen käyttö ohjekirjan suositusten vastaisesti voi aiheuttaa henkilövahinkoja. Esim. älä sahaa käsipyörösahalla oksia tai polttopuita.

9 Pukeudu asianmukaisesti

Älä käytä liian väljiä vaatteita tai koruja.

Ne voivat tarttua liikkuviin osiin. Käytä ulkona työskennellessäsi kumihansikkaita ja liukumattomia kenkiä. Jos sinulla on pitkät hiukset, käytä hiusverkkoa.

10 Käytä suojalaseja

Käytä suojalaseja, etteivät lastut työstettäessä pääse vahingoittamaan silmiä. Mikäli työstettäessä syntyy paljon pölyä, käytä kasvosuojaa.

11 Huolehdi sähköjohdon kunnosta

Älä koskaan kannu konetta liitäntäjohdosta äläkä irrota pistoketta seinästä vetämällä johdosta. Suojaa liitäntäjohto kuumuudelta, öljyltä ja teräviltä reunoilta.

12 Kiinnitä työkappale oikein

Tarkista aina, että työkappale on kiinnitetty kunnolla.

13 Älä kurottele

Seiso aina tukevasti ja tasapainossa.

14 Hoida työkalua huolella

Pidä työkalu puhtaana ja terä terävinä. Noudata työkalun huolto-ohjeita sekä terän/työkalun vaihto-ohjeita. Tarkista liitäntäjohdon kunto säännöllisesti ja anna alan ammattilaisen vaihtaa se tarvittaessa uuteen. Tarkista myös jatkojohto säännöllisesti ja uusi se tarvittaessa. Pidä työkalun kädensijat kuivina ja puhtaina öljystä ja rasvasta.

15 Ota pistoke pois pistorasiasta

Irrota pistoke aina pistorasiasta, kun kone ei ole käytössä, kun huollat sitä tai kun vaihdat koneeseen esim. sahan-, poran- tai jyrnsinterää.

16 Poista avaimet

Poista säätöavaimet ja asennustyökalut koneesta ennen kuin käynnistät sen.

17 Vältä tahatonta käynnistämistä

Älä kannu konetta sormet virtakytkimellä koneen ollessa kytkettynä sähköverkkoon. Tarkista, että virtakytkin on pois päältä kun laitat pistokkeen pistorasiaan.

18 Jatkojohdot ulkokäytössä

Ulkona työskennellessäsi tulee aina käyttää ulkokäyttöön valmistettuja ja siten merkittyjä jatkojohtoja.

19 Ole tarkkaavainen

Keskity työhösi. Käytä tervettä järkeä. Älä käytä sähkötyökalua, kun olet väsynyt.

20 Tarkista, että sähkötyökalu on kunnossa ennen kuin laitat johdon pistorasiaan

Ennen kuin otat koneen käyttöön, tarkista turvalaitteet ja kaikki koneen osat. Näin varmistat,

että kone toimii sille asetettujen vaatimusten mukaisesti. Tarkista, että liikkuvat osat toimivat moitteettomasti ja että kaikki osat ovat kunnossa ja oikein asennetut. Tarkista myös, että kaikki muut käyttöön mahdollisesti vaikuttavat tekijät ovat kunnossa. Vika suojausjärjestelmässä tai viallinen osa tulee korjata tai vaihtaa valtuutetussa ammattiliikkeessä, mikäli käyttöohjeissa ei toisin mainita. Viallinen virtakytkin tulee vaihtaa alan ammattiliikkeessä. Älä käytä sähkötyökalua, mikäli virtakytkin ei toimi kunnolla.

21 Turvallisuudeksi

Käytä vain käyttöohjeessa ja tuotekuvastossa suositeltuja lisävarusteita ja -laitteita. Jonkin muun laitteen käyttö voi aiheuttaa onnettomuuden.

22 Korjauta koneesi DEWALTin valtuuttamalla huoltokorjaamolla.

Tämä sähkötyökalu on asiaankuuluvien turvallisuusmääräysten mukainen.

Turvallisuussyistä vain valtuutetut ammattilaiset saavat huoltaa sähkölaitteita.

Kulmahiomakoneiden lisäturvaohjeita

- Kulmahiomakoneesi on suunniteltu kivi- ja teräsmateriaalien hiomiseen ja leikkaamiseen.



Älä leikkaa tai hio yli 80% magnesiumipitoista kevytmetallia, koska tämän tyyppinen metalli on tulenarkaa.

- Älä käytä muita lisävarusteita kuin kuituvahvisteisia hioma- tai katkaisulaikkoja.
- Käytä ainoastaan valmistajan suosittelempia hioma- ja katkaisulaikkoja.
- Hioma- tai katkaisulaikan tyhjäkäyntinopeus ei saa ylittää nimikyltissä mainittua arvoa (ohjelehtinen).
- Älä leikkaa työstökappaleita, jotka vaativat suurempaa leikkausvyöryä kuin katkaisulaikalla on.

Pakkauksen sisältö

Pakkaus sisältää:

- 1 Kulmahiomakone
- 1 Laikan suojus
- 1 Sivukahva
- 1 Hiomalaikka
- 1 Laippasarja
- 1 Kahdella tapilla varustettu kiristysavain
- 1 Laukku (vain K-mallit)

- 1 Käyttöohje
- 1 Hajoituskuva

- Tarkista etteivät kone, sen osat tai lisävarusteet ole vioittuneet kuljetuksen aikana.
- Lue tämä käyttöohje huolellisesti ennen koneen käyttöönottoa.

Kuvaus (kuva A)

DeWALT-isokulmahiomakone on suunniteltu ammattimaiseen hiontaan ja katkaisuun. Hiekkapaperihionnassa tarvitaan erityinen kumitulokilaippa, joka on saatavana lisätarvikkeena.

- 1 Virrankatkaisija
- 2 Lukituksen vapautus
- 3 Lukitusnappi
- 4 Sivukahva
- 5 Laikan suojus
- 6 Karalukitus
- 7 LED-merkkivalo [DW451(K) & DW458(K)]

DW451(K) & DW458(K) - Pehmeäkäynnistys

Pehmeäkäynnistys mahdollistaa koneen nopeuden hitaan kasvattamisen ja estää täten äkillisen nykäyksen käynnistettäessä. Tämä ominaisuus on erityisen tärkeä ahtaissa tiloissa työskennellessä.

DW451(K) & DW458(K) - Vakionopeuden säätö

Vakionopeuden säätö mahdollistaa koneen nopeuden pitämisen vakiona kuormituksessa optimaalisen tehokkuuden ja tuottavuuden saavuttamiseksi. Se toimii myös ylikuormitusuojana.

DW451(K) & DW458(K) - Ylikuormituksen ilmaisun

Kun koneen yläosassa oleva punainen LED (7) syttyy kuormituksen aikana, moottoria rasitetaan. Koneetta tulee käyttää siten, ettei merkkivalo pala pitkiä aikoja, jolloin kone toimii mahdollisimman tehokkaasti eikä moottori vaurioidu.

Sähköturvallisuus

Sähkömoottori on suunniteltu käytettäväksi vain yhdellä jännitteellä. Tarkista aina, että virtalähde vastaa arvokilvessä ilmoitettua jännitettä.



DeWALT-koneesi on kaksoiseristetty EN 50144:n mukaisesti; siksi ei tarvita maadoitusjohtoa.

Kaapelin tai pistotulpan vaihto

Kun vaihdat kaapelin tai pistotulpan, hävitä se turvallisesti. Pistoke, jossa on paljaita johtimia, on vaarallinen kiinnitettynä jännitteeseen pistorasiaan.

Jatkojohtoon käyttö

Jos jatkojohtoa tarvitaan, käytä tämän laitteen vaatimuksiin sopivaa (katso arvokilven tiedot) suojavaadoitettua kaapelia. Jos käytät kaapelikelaa, kerä kaapeli aina täysin auki.

Asennus ja säädöt



Vedä pistokytkin pistorasiasta aina ennen asennusta.

Laikan suojuksen asennus ja irrotus (kuva B & C)

Asennus

- Aseta kulmahiomakone pöydälle, kara ylöspäin.
- Pane kiinnitysuloke (8) samaan kohtaan jalustassa olevan aukon (9) kanssa.
- Paina suojus (5) alas ja käännä sitä nuolen suuntaan (kuva B).



Suojuksen lukitustappi (10) estää suojusta irtoamista.

Irrotus

- Pidä konetta kädessäsi.
- Kierrä suojusta (5) nuolen suuntaan (kuva C).
- Paina lukitustappi (10) aukkoon ruuvimeisselin avulla.
- Irrota suojus.

Hioma- tai katkaisulaikan kiinnitys ja irrotus (kuva D & E)

- Aseta kone pöydälle, laikan suojus ylöspäin.
- Kiinnitä alusmutteri (12) oikein karaan (11).
- Aseta hiomalaikka tai katkaisulaikka alusmutterin päälle.
- Kiinnitä kiristysmutteri (13) karaan (11).
- Paina karalukitusta (6) ja kierrä hiomalaikkaa tai katkaisulaikkaa, kunnes se lukkiutuu asentoon.
- Kiristä kiristysmutteriä kaksitappisella mutterivaimella (14).
- Vapauta karalukitus.
- Hioma- tai katkaisulaikan irrottamiseksi irrota kiristysmutteri kaksitappisella mutterivaimella.

Kuppiteräsharjan kiinnitys

- Ruuvaa kuppiteräsharja suoraan karaan käyttämättä alusmutteria ja kiristysmutteria.

Kumisen tukilaipan kiinnitys ja irrotus (kuva F)

Kuminen tukilaippa on saatavana lisätarvikkeena.

- Poista suojus koneesta.
- Paina tukityyny (16) karalle (11). Välikappaleita ei tarvita.
- Sijoita hiomalaikka (15) tukilaipalle.
- Ruuvaa kiristysmutteri (13) karaan (11).
- Paina karalukkoa (6) ja kierrä laippaa, kunnes se lokahtaa paikoilleen.
- Kiristä kiristysmutteria mutteriavaimella.
- Vapauta karalukitus.
- Irrota tyyny löysäämällä kiristysmutteria mutteriavaimella (karalukon ollessa päällä)

Sivukahvan asennus (kuva H)

- Ruuvaa sivukahva (4) tiukasti johonkin reikään (17) jommallakummalla puolella vaihdelaatikkoa.

Käyttöohjeet



- Noudata aina turvallisuusohjeita ja voimassa olevia sääntöjä.
- Varmistu, että kaikki hiottavat tai leikattavat materiaalit ovat hyvin kiinnitetty.
- Paina konetta kevyesti. Vältä aiheuttahasta laikoille sivuttaispaineita.
- Vältä ylikuumentumista. Jos kone kuumenee liikaa, anna sen käydä tyhjäkäynnillä muutaman minuutin ajan.

Ennen käyttämistä:

- Asenna sopiva laikan suojus. Älä käytä kulunetta laikkoja.
- Tarkista, että aluslaippa ja kiristysmutteri on kiinnitetty oikein.
- Tarkista, että laikka pyörii lisätarvikkeissa ja koneessa olevien nuolien osoittamaan suuntaan.

Virtakytkimen käyttäminen (kuva A & G)

Kulmahiomakoneesi virtakytkimessä (1) on käynnistyksen lukitus (2), jottei koneesi käynnistys vahingossa.

- Kun haluat käyttää konetta, avaa lukitus painamalla lukitusta (2) ja paina sitten virtakytkintä.

- Jos haluat koneesi jatkuvalla käynnillä, paina käynnistyksen lukitusnappia (3) ja vapauta virtakytkin.
- Pysäytä kone vapauttamalla kytkin. Pysäytä kone jatkuvalla käynnillä painamalla kytkintä lyhyesti ja vapauttamalla se.



Älä käynnistä tai pysäytä konetta, jos se on kuormitettuna.

Hionta tukilaipalla ja hiomapyörällä (lisätaruike)

- Kiinnitä tukilaippa ja hiomapyörö yllä mainitulla tavalla.
- Vain pieni osa laikkaa saa koskettaa työkalupäätä hionnan aikana.
- Älä kohdistaa liiallista painetta hiomalaikkaan.



Ota yhteys myyjäsi halutessasi tietoja sopivista lisätarvikkeista.

Huolto-ohjeita

DeWALT sähkötyökalusi on suunniteltu käytettäväksi pitkän aikaa mahdollisimman vähällä huollolla. Asianmukainen käyttö ja säännönmukainen puhdistus takaavat laitteen jatkuvan toiminnan.

DW451(K) & DW458(K) - Hiiliharjat

Koneen yläosassa oleva punainen LED merkkivala (7) syttyy myös koneen ollessa kuormittamattomana, kun hiiliharjat ovat lähes loppuunkuluneet. Noin 10 käyttötunnin jälkeen virta moottoriin katkeaa automaattisesti.



Voitelu

Sähkötyökalusi ei tarvitse lisävoitelua.



Puhdistus

Pidä tuuletusaukot puhtaina ja puhdista runko säännöllisesti pehmeällä rievulla.



Koneen ympäristöystävällinen hävitys

Kun koneesi on käytetty loppuun, älä heitä sitä tavallisten roskien mukana pois, vaan vie se paikkakuntasi kierrätyskeskukseen tai jätä valtuutettuun DeWALTin huoltopisteeseen.

Jatkuvan tuotekehittelyn seurauksena nämä tiedot saattavat muuttua. Niistä emme ilmoita erikseen.

TAKUU

• 30 PÄIVÄN TYYTYVÄISYYSTAKUU •

Jos et ole täysin tyytyväinen DeWALT-työkaluusi, palauta se myyjälle tai valtuutettuun DeWALT-huoltopisteeseen 30 päivän sisällä ostopäivästä, niin saat rahasi takaisin tai vaihtokoneen. Tuote on palautettava täydellisenä ja ostokuitti on esitettävä.

• YHDEN VUODEN ILMAINEN YLLÄPITOHUOLTO •

DeWALT-työkalusi kunnossapito ja huolto suoritetaan ilmaiseksi 12 kuukauden sisällä ostopäivästä huoltopisteessämme. Ilmainen kunnossapitohuolto käsittää sähkötyökalujen työ- ja varaosakustannukset. Siihen ei sisälly tarvikekustannuksia. Ostokuitti on esitettävä.

• YHDEN VUODEN TAKUU •

Jos DeWALT-tuotteesi menee epäkuntoon materiaali- tai valmistusvikojen takia 12 kuukauden sisällä ostopäivästä, vaihdamme vioittuneet osat uusiin tai vaihdamme koko yksikön ilmaiseksi edellyttäen, että:

- Tuotetta ei ole käytetty väärin.
- Valtuuttamattomat henkilöt eivät ole yrittäneet korjata sitä.
- Päiväyksellä varustettu ostokuitti esitetään.

Tämä takuu tarjotaan lisäpalveluna kuluttajan lakisääteisten oikeuksien lisäksi.

Lähimmän DeWALT-myyjäsi tai valtuutetun DeWALT-huoltpisteen osoitteen saat voimassaolevasta tuoteluettelosta tai ottamalla yhteyttä DeWALTiin.

VINKELSLIPAR

DW401/DW448/DW450(K)/ DW451(K)/DW456(K)/DW458(K)

Vi gratulerar!

Du har valt ett DeWALT elverktyg. Mångårig erfarenhet, ihärdig produktutveckling och förnyelse gör DeWALT till ett av de mest pålitliga namnen för professionella användare.

Följande symboler har använts i handboken:



Anger risk för personskada, livsfara eller skada på verktyg vid ouppmärksamhet inför de instruktioner som ges i handboken.



Anger risk för elektrisk stöt.

Innehållsförteckning

Tekniska data	sv - 1
Försäkran om överensstämmelse	sv - 2
Säkerhetsinstruktioner	sv - 2
Kontroll av förpackningens innehåll	sv - 4
Beskrivning	sv - 4
Elektrisk säkerhet	sv - 4
Bruk med förlängningssladd	sv - 4
Montering och inställning	sv - 4
Bruksanvisning	sv - 5
Skötsel	sv - 5
Garanti	sv - 6

Tekniska data

		DW401	DW448	DW450(K)	DW451(K)	DW456(K)	DW458(K)
Spänning	V	230	230	230	230	230	230
Ineffekt	W	680	800	800	900	1.000	1.400
Varvtal obelastad/min		10.000	10.000	10.000	10.000	10.000	10.000
Skivdiameter	mm	115	115	125	125	125	125
Spindel		M14	M14	M14	M14	M14	M14
Vikt	kg	1,7	1,7	1,7	1,9	1,9	2,0

Säkring:

230 V	10 A
-------	------

Försäkran om överensstämmelse

DW401/DW448/DW450(K)/

DW451(K)/DW456(K)/DW458(K)

DeWALT förklarar att dessa elverktyg är konstruerade i överensstämmelse med följande nummer: 89/392/EEG, 89/336/EEG, 73/23/EEG, EN 50144, EN 55104, EN 55014, EN 61000-3-2 & EN 61000-3-3.

För mer information ombeds ni kontakta DeWALT på nedanstående adress eller se baksidan av manualen.

Ljudnivån överensstämmer med Europeiska Gemenskapens bestämmelser 86/188/EEG & 89/392/EEG, uppmätt enligt EN 50144:

		DW401	DW448	DW450(K)
		DW451(K)	DW456(K)	DW458(K)
L_{pA} (ljudtryck)	dB(A)*	89,9	89,9	89,9
L_{WA} (ljudeffekt)	dB(A)	97,9	97,9	97,9

* vid användarens öra



Vidtag lämpliga åtgärder för hörselskydd om ljudnivå överskrider 85 dB(A).

Det vägda geometriska medelvärdet av accelerationsfrekvensen enligt EN 50144:

	DW401	DW448	DW450(K)
	DW451(K)	DW456(K)	DW458(K)
	< 2,5 m/s ²	< 2,5 m/s ²	< 2,5 m/s ²

Director Engineering & Product Development
Horst Großmann

DeWALT, Richard-Klinger-Straße 40,
D-65510, Idstein, Tyskland

Säkerhetsinstruktioner

Innan Du börjar använda maskinen, tag några minuter i anspråk för att läsa igenom bruksanvisningen. Spara bruksanvisningen lättillgängligt, så att alla som använder maskinen har tillgång till bruksanvisningen. Förutom nedanstående instruktioner, följ alltid Arbetarskyddsstyrelsens regler.

VARNING!

När man använder elverktyg skall dessa grundläggande säkerhetsinstruktioner alltid följas för att minska risken för elektriska stötar, personskada och brand.

1 Använd hörselskydd

Ljudnivån vid bearbetning av olika material kan variera, ibland överstiger nivån 85 dB(A). För att skydda Dig själv, använd alltid hörselskydd.

2 Håll arbetsområdet i ordning

Nedskräpade ytor och arbetsbänkar inbjuder till skador.

3 Tänk på arbetsmiljöns inverkan

Utsätt inte elverktyg för regn. Använd inte elverktyg på fuktiga eller våta platser. Ha bra belysning över arbetsytan. Använd inte elverktyg i närheten av lättantändliga vätskor eller gaser.

4 Skydda Dig mot elektriska stötar

Undvik kroppskontakt med jordade delar (t.ex. rör, radiatorer, spisar, kylskåp). Vid extrema arbetsförhållanden (t.ex. hög fuktighet, uppkomst av metalldamm osv.) kan den elektriska säkerheten ökas med koppling av en skiljetransformator eller en jordfelsbrytare.

5 Utom räckhåll för barn

Se till att verktyget och sladden förvaras utom räckhåll för barn. Personer under 16 år får inte arbeta med verktyget på egen hand.

6 Förvara verktyg säkert

När elverktyget inte används skall det förvaras på ett torrt, högt placerat ställe, inlåst, utom räckhåll för barn.

7 Överbelasta inte elverktyg

Du arbetar bättre och säkrare inom det angivna effektsområdet.

8 Använd rätt elverktyg

Tvinga inte elverktyget att göra arbeten som är avsedda för kraftigare verktyg.

Använd inte elverktyg för ändamål de inte är avsedda för: använd t.ex. inte handcirkelsåg för att såga av kvistar eller vedträ.

9 Klä Dig rätt

Bär inte löst hängande kläder eller smycken. De kan fastna i rörliga delar. Gummihandskar och halkfria skor rekommenderas vid utomhusarbeten. Använd hårmät om Du har långt hår.

10 Använd skyddsglasögon

Använd skyddsglasögon för att förhindra att damm blåser in i Dina ögon vilket kan förorsaka skada. Om mycket damm uppstår använd även ansiktsmask.

11 Misshandla inte sladden

Bär aldrig verktyget i sladden och använd inte sladden för att ta ut kontakten från uttaget. Utsätt inte sladden för hetta, olja eller skarpa kanter.

12 Sätt fast arbetsstycket

Använd skruvtingar eller ett skruvstycke för att hålla fast arbetsstycket. Det är säkrare än att använda handen och Du får bägge händerna fria för arbetet.

13 Sträck Dig inte för mycket

Se till att Du alltid har säkert fotfäste och balans.

14 Sköt tillbehören med omsorg

Håll tillbehören skarpa och rena. Följ instruktionerna beträffande skötsel och byte av tillbehör. Kontrollera elverktygets sladd regelmässigt och få den reparerad hos en erkänd fackverkstad om den är skadad. Kontrollera förlängningssladdar regelmässigt och byt ut dem om de är skadade. Håll handtagen torra, rena och fria från olja och fett.

15 Ta ut kontakten från uttaget

när elverktyg inte är i bruk, innan service och vid byte av verktyg såsom sågklinga, borr och fräs.

16 Tag bort nycklar

Kontrollera att nycklar och justerverktyg har tagits bort från elverktyget innan det startas.

17 Undvik oavsiktlig inkoppling

Bär inte anslutna elverktyg med fingret på strömbrytaren. Se till att strömbrytaren är frånslagen när Du ansluter stickkontakten till uttaget.

18 Förlängningssladdar utomhus

Utomhus skall förlängningssladdar endast användas som är tillåtna för utomhusbruk och märkta för detta.

19 Var uppmärksam

Titta på det Du gör. Använd sunt förnuft. Använd inte elverktyget när Du är trött.

20 Kontrollera elverktyget för skador innan Du ansluter sladden till vägguttaget

Innan fortsatt användning av elverktyget skall eventuellt skadade skyddsanordningar och andra defekta delar kontrolleras noggrant för att fastställa om det kommer att fungera riktigt och utföra den avsedda funktionen. Kontrollera att de rörliga delarna fungerar oklanderligt och inte klämmer, att inga delar är brutna, att alla delar är riktigt monterade och att andra förhållanden som kan påverka driften stämmer.

En skyddsanordning eller annan del, som är skadad, skall repareras eller bytas ut av en erkänd fackverkstad, om ej annat anges i bruksanvisningen. Felaktiga strömbrytare måste bytas hos en fackverkstad. Använd inte elverktyget om strömbrytaren inte kan kopplas till eller från.

21 För Din personliga säkerhet

Använd endast tillbehör och tillsatser som är rekommenderade i bruksanvisningen och katalogerna. Användning av annat verktyg eller tillbehör än vad som rekommenderas i bruksanvisningen eller katalogerna kan innebära risk för personskada.

22 Reparation av verktyg får endast utföras av godkänd DeWALT serviceverkstad

Det här verktyget motsvarar gällande säkerhetsbestämmelser. För att undvika olycksfall ska reparationer och elanordningar endast utföras av behörig elektromontör.

Tillkommande säkerhetsföreskrifter för vinkelslipar

- Denna vinkelslip är konstruerad för att slipa och kapa murverk och stål.



Använd inte vinkelslipen till att kapa eller slipa lättmetall med ett magnesiuminnehåll som överstiger 80% eftersom sådana metaller är mycket lättantändliga.

- Använd inga andra tillbehör än fiberarmerade slip- och kapskivor.

- Använd endast slip- och kapskivor som rekommenderas av tillverkaren.
- Slip- eller kapskivornas obelastade hastighet får ej överstiga värdet som finns tryckt på namnplattan (instruktionsbladet).
- Kapa inget material som måste kapas djupare än kapskivans maximidjup.

Kontroll av förpackningens innehåll

Förpackningen innehåller:

- 1 Vinkelslip
- 1 Skydd
- 1 Sidohandtag
- 1 Slipskiva
- 1 Flänssats
- 1 Nyckel
- 1 Låda (endast K-modeller)
- 1 Instruktionshandbok
- 1 Sprängteckning

- Kontrollera defekter på verktyg, delar och tillbehör som kan ha uppstått i samband med transport.
- Läs noga igenom handboken och förvissa Dig om att Du förstår instruktionerna innan Du börjar använda maskinen.

Beskrivning (fig. A)

DeWALT vinkelslip är konstruerad för professionella slip- och kaparbeten. För slipning med sandpapper krävs en speciell stödskiva av gummi (separat tillgänglig).

- 1 Strömbrytare
- 2 Startspärr för strömbrytare
- 3 Lås för strömbrytare
- 4 Sidohandtag
- 5 Skydd
- 6 Spindellås
- 7 Lysdiod [DW451(K) & DW458(K)]

DW451(K) & DW458(K) - Mjukstart

Mjukstart gör att maskinen bygger upp hastigheten långsamt för att undvika obehagliga ryck vid starten. Denna funktion har speciell fördel vid arbete i trånga utrymmen.

DW451(K) & DW458(K) - Hastighetskontroll

Denna funktion håller hastigheten under belastning, vilket ger optimal prestanda. Den fungerar även som skydd mot överbelastning.

DW451(K) & DW458(K) - Överbelastningsindikator

När den röda lysdioden (7) ovanpå apparaten tänds står motorn under hög belastning. För optimalt resultat, och för att undvika att motorn skadas, bör maskinen köras så att indikatorn aldrig är tänd länge.

Elektrisk säkerhet

Den elektriska motorn är endast avsedd för en spänning. Kontrollera alltid att spänningen på nätet motsvarar den spänning som finns angiven på märkplåten.



Ditt elverktyg är dubbelisolerat motsvarande EN 50144; jordledare är således överflödigt.

Utbyte av kabel eller kontakt

Tänk på säkerhetsföreskrifterna när du ska byta ur sladden eller kontakten. En kontakt med frilagda kopparledare är livsfarlig om den kopplas i ett spänningsförande eluttag.

Bruk med förlängningssladd

Om du behöver använda en förlängningssladd, använd en godkänd förlängningssladd lämpad för den här apparatens strömförbrukning (se tekniska data).

Om du använder en sladdvinda, vira alltid av sladden fullständigt.

Montering och inställning



Koppla alltid ur verktyget innan Du börjar med montering och inställning.

Montering och demontering av skyddet (fig. B & C)

Montering

- Placera vinkelslipen på ett bord med spindel uppåt.
- Rikta nocken (8) mot öppningen (9) i hållaren.
- Tryck ned skyddskåpan och vrid den i pilens riktning (fig B).



Skyddskåpans spärrstift (10) förhindrar att kåpan lossnar.

Demontering

- Håll apparaten i handen.
- Vrid skyddskåpan (5) i pilens riktning (fig. C).
- Tryck med en skruvmejsel ned spärrstiftet i öppningen.
- Släpp skyddskåpan.

Montering och demontering av en slip- eller kapskiva (fig. D & E)

- Placera maskinen på ett bord med skyddet uppåt.
- Lägg distansringen (12) på rätt sätt på spindeln (11).
- Placera slip- eller kapskivan på distansringen.
- Skruva den gängade flänsen (13) på spindeln (11).
- Tryck in spindellåset (6) och vrid slip- eller kapskivan tills spindeln spärras.
- Drag åt den gängade flänsen med den medföljande nyckeln (14).
- Släpp spindellåset.
- För att avlägsna slip- eller kapskivan lossa flänsen med nyckeln.

Montering av en koppstålborste

- Skruva borsten direkt på spindeln utan att använda distansringen eller den gängade flänsen.

Montering och avlägsnande av stödskivan av gummi (fig. F)

Stödskivan av gummi finns tillgänglig som extrautrustning.

- Avlägsna skyddskåpan.
- Tryck stödskivan (16) på spindeln (11). Distansbrickan behövs ej.
- Placera slipskivan (15) på stödskivan.
- Skruva den gängade flänsen (13) på spindeln (11).
- Tryck in spindellåset (6) och vrid stödskivan tills spindeln spärras.
- Drag åt den gängade flänsen med den medföljande nyckeln.
- Släpp spindellåset.
- Avlägsna stödskivan genom att lossa den gängade flänsen med den bifogade nyckeln (med spindellåset intryckt).

Montering av sidohandtaget (fig. H)

- Skruva fast sidohandtaget (4) stadigt i ett av hålen (17) på sidona av växelhuset.

Bruksanvisning



- Följ alltid säkerhetsföreskrifterna och tillhörande bestämmelser.
- Se till att materialet som skall slipas eller kapas sitter stadigt fast.
- Tryck endast lätt på maskinen. Tryck aldrig i sidled på kapskivan.
- Undvik överbelastning. Om maskinen blir för varm, låt den gå utan belastning en stund.

Innan Du börjar:

- Montera rätt skydd och skiva. Använd aldrig utslitna skivor.
- Se till att distansringen och den gängade flänsen är ordentligt monterade.
- Se till att skivan roterar i samma riktning som pilarna på maskinen och tillbehöret.

Koppling TILL och FRÅN (fig. A & G)

Din vinkelslipares strömbrytare (1) är försedd med en startspärr (2) för att undvika att maskinen startas av misstag.

- För att starta maskinen, lossa startspärren genom att trycka in spärrknappen (2) och trycka på strömbrytaren.
- För kontinuerlig drift, tryck in spärrknappen (3) och släpp strömbrytaren.
- För att stanna maskinen, släpp strömbrytaren. För att stanna maskinen vid kontinuerlig gång, tryck på strömbrytaren och släpp den genast igen.



Koppla aldrig TILL eller FRÅN maskinen när den är belastad.

Slipning med sandpapper och stödskiva (extrautrustning)

- Montera stödskivan med en sandpapperskiva enligt ovanstående beskrivning.



- Under slipning ska arbetsstycket endast vidröras med ett segment av skivan.
- Utöva inte för stort tryck på slippappret.

Kontakta Din återförsäljare för vidare information om lämpliga tillbehör.

Skötsel

Ditt DeWALT elverktyg har tillverkats för att, med så lite underhåll som möjligt, kunna användas länge. Varaktigt och tillfredsställande användning erhålles endast genom noggrann skötsel och regelbunden rengöring.

DW451(K) & DW458(K) - Kolborstarna

När kolborstarna är nästan utslitna tänds den röda lysdioden (7) ovanpå apparaten även när maskinen inte belastas. Efter ca. 10 arbetstimmar stängs motorn automatiskt av.



Smörjning

Ditt elverktyg behöver ingen smörjning.



Rengöring

Håll ventilationsöppningen ren och rengör regelbundet elverktyget med en mjuk trasa.



Förbrukade maskiner och miljö

När Din produkt är utsliten, skydda naturen genom att inte slänga den tillsammans med vanligt avfall. Lämna den till de uppsamlingsställena som finns i Din kommun eller till en DeWALT serviceverkstad.

DeWALT service

Skulle fel uppstå på maskinen, lämna då alltid in den till en auktoriserad serviceverkstad. Se aktuell prislista/katalog för vidare information eller kontakta DeWALT.

På grund av forskning och utveckling kan ovanstående specifikationer ändras vilket inte meddelas separat.

GARANTI

• 30 DAGARS NÖJD-KUND-GARANTI •

Om du inte är fullständigt nöjd med din DeWALT-produkts prestanda behöver du endast returnera den inom 30 dagar, komplett som vid köpet, till ditt inköpsställe eller en DeWALT auktoriserad serviceverkstad för fullständig återbetalning eller utbyte. Inköpsdatum måste påvisas.

• ETT ÅRS FRI FÖREBYGGANDE SERVICE •

Om din DeWALT-produkt inom 12 månader efter inköpsdatum kräver underhåll eller service, utförs detta kostnadsfritt av en auktoriserad serviceverkstad. Fri förebyggande service omfattar arbets- och reservdelskostnader för elektriska verktyg. Kostnad för tillbehör ingår ej. Inköpsdatum måste påvisas.

• ETT ÅRS GARANTI •

Om din DeWALT-produkt inom 12 månader efter inköpsdatum visar defekter på grund av brister i material eller vid produktionen, garanterar vi att kostnadsfritt ersätta alla defekta delar eller, på vårt eget initiativ, att gratis ersätta produkten på villkor att:

- Produkten inte har missbrukats.
- Eventuella reparationer har utförts av auktoriserad verkstad/personal.
- Inköpsdatum kan påvisas.
Denna garanti erbjuds som extra fördel och är separat från köparens föreskrivna rättigheter.

För adressen till närmaste DeWALT auktoriserade serviceverkstad, se aktuell katalog för vidare information eller kontakta DeWALT.

ΓΩΝΙΑΚΟΣ ΤΡΟΧΟΣ

DW401/DW448/DW450(K)/ DW451(K)/DW456(K)/DW458(K)

Θερμά συγχαρητήρια!

Διαλέξατε ένα από τα μηχανήματα της DEWALT. Η πολύχρονη εμπειρία της DEWALT, η συνεχής εξέλιξη των προϊόντων της και η εφαρμογή καινοτομιών την καθιστούν έναν από τους πιο αξιόπιστους συνεργάτες των επαγγελματιών.

Στις παρούσες οδηγίες χρησιμοποιούνται τα ακόλουθα σύμβολα:



Συμβολίζει κίνδυνο τραυματισμού ή θανάτου ή βλάβης του εργαλείου σε περίπτωση που δεν τηρηθούν οι οδηγίες χρήσεως.



Συμβολίζει ηλεκτρική τάση.

Περιεχόμενα

Τεχνικά χαρακτηριστικά	el - 1
Δήλωση συμμόρφωσης	el - 2
Οδηγίες ασφαλείας	el - 2
Έλεγχος του περιεχομένου της συσκευασίας	el - 4
Περιγραφή	el - 4
Ηλεκτρική ασφάλεια	el - 4
Χρήση καλωδίου επέκτασης	el - 5
Συναρμολόγηση και ρύθμιση	el - 5
Οδηγίες χρήσεως	el - 6
Συντήρηση	el - 6
Εγγύηση	el - 7

Τεχνικά χαρακτηριστικά

		DW401	DW448	DW450(K)	DW451(K)	DW456(K)	DW458(K)
Τάση	V	230	230	230	230	230	230
Ισχύς εισόδου	W	680	800	800	900	1.000	1.400
Ταχύτητα άνευ φορ-τίου	min ⁻¹	10.000	10.000	10.000	10.000	10.000	10.000
Διάμετρος τροχού	mm	115	115	125	125	125	125
Αξονίσκος		M14	M14	M14	M14	M14	M14
Βάρος	kg	1,7	1,7	1,7	1,9	1,9	2,0

Ασφάλειες:

Μηχανήματα 230 V	10 A
------------------	------

Δήλωση συμμόρφωσης



DW401/DW448/DW450(K)/

DW451(K)/DW456(K)/DW458(K)

H DeWALT δηλώνει ότι αυτά τα ηλεκτρικά εργαλεία σχεδιάστηκαν σύμφωνα με τις Οδηγίες: 89/392/ΕΟΚ, 89/336/ΕΟΚ, 73/23/ΕΟΚ, EN 50144, EN55104, EN 55014, EN 61000-3-2 & EN 61000-3-3.

Για περισσότερες πληροφορίες, παρακαλώ απευθυνθείτε στην DeWALT στην παρακάτω διεύθυνση ή ανατρέξτε στο πίσω μέρος του εγχειριδίου.

Ανώτατο όριο ηχητικής πίεσης σύμφωνα με τις Οδηγίες 86/188/ΕΟΚ & 89/392/ΕΟΚ, μέτρηση κατά EN 50144:

	DW401	DW448	DW450(K)
	DW451(K)	DW456(K)	DW458(K)
L_{pA} (ηχητική πίεση) dB(A)*	89,9	89,9	89,9
L_{WA} (ακουστική δύναμη) dB(A)	97,9	97,9	97,9

* στο αυτί του χειριστή



Λάβετε τα ενδεδειγμένα μέτρα προστασίας σε περίπτωση που η ακουστική πίεση υπερβαίνει τα 85 dB(A).

Ο σταθμισμένος τετραγωνικός μέσος όρος επιτάχυνσης κατά EN 50144:

	DW401	DW448	DW450(K)
	DW451(K)	DW456(K)	DW458(K)
	< 2,5 m/s ²	< 2,5 m/s ²	< 2,5 m/s ²

Διευθυντής Ανάπτυξης Προϊόντων
Horst Großmann

DeWALT, Richard-Klinger-Straße 40,
D-65510, Idstein, Γερμανία

Οδηγίες ασφαλείας

Όταν χρησιμοποιείτε ηλεκτρικά εργαλεία πρέπει να λαμβάνετε πάντοτε υπόψη τους κανόνες ασφαλείας που ισχύουν στη χώρα σας προκειμένου να αποφευχθεί ο κίνδυνος πυρκαγιάς, ηλεκτροπληξίας και τραυματισμού. Πριν χρησιμοποιήσετε το εργαλείο διαβάστε προσεκτικά τις παρακάτω οδηγίες και φυλάξτε τις καλά.

1 Διατηρείτε καθαρό το χώρο εργασίας

Ακατάστατοι χώροι και πάγκοι εγκυμονούν κίνδυνο τραυματισμού.

2 Λάβετε υπ' όψη τις επιδράσεις του περιβάλλοντος

Μην εκθέτετε ηλεκτρικά εργαλεία σε υγρασία. Φροντίστε για τον καλό φωτισμό του χώρου εργασίας σας. Μην χρησιμοποιείτε ηλεκτρικά εργαλεία κοντά σε εύφλεκτα υγρά και αέρια.

3 Προστατευθείτε από ηλεκτροπληξία

Αποφύγετε την επαφή του σώματος με γειωμένες επιφάνειες (π.χ. σωλήνες, σώματα θερμάνσεως, ηλεκτρικές κουζίνες, ψυγεία κλπ.). Σε συνθήκες, υπερβολικής κινητοποίησης (π.χ. σε ύψη ή υγρασία, δημιουργία μεταλλικής σκόνης κλπ.) μπορεί να αυξηθεί η ηλεκτρική ασφάλεια με την παρεμβολή ενός αποσυνδετικού μετασχηματιστή ή ενός διακόπτη προστασίας από λάθος διερχόμενο ρεύμα (FI).

4 Κρατάτε τα παιδιά σε απόσταση

Μην αφήνετε άλλα πρόσωπα να αγγίζουν το εργαλείο ή το καλώδιο επιμήκυνσης. Η επιτήρηση απαιτείται για παιδιά ηλικίας κάτω των 16 ετών.

5 Καλώδιο επιμήκυνσης για χρήση σε εξωτερικούς χώρους

Χρησιμοποιείτε το εργαλείο σε εξωτερικούς χώρους μόνο με καλώδια που είναι κατάλληλα για το σκοπό αυτό και φέρουν σχετική σήμανση.

6 Φυλάγετε τα εργαλεία σας σε ασφαλές μέρος

Ηλεκτρικά εργαλεία που δεν χρησιμοποιούνται πρέπει να φυλάσσονται σε στεγνούς, κλειστούς χώρους, μακριά από παιδιά.

7 Φοράτε τα κατάλληλα ρούχα εργασίας

Μη φοράτε φαρδιά ρούχα ή κοσμήματα. Υπάρχει πιθανότητα να πιαστούν σε κινούμενα μέρη μηχανών. Για υπαίθριες εργασίες συνιστώνται λαστιχένια γάντια και

υποδήματα που δε γλιστρούν.
Εάν έχετε μακριά μαλλιά φοράτε προστατευτικό δίχτακι.

8 Χρησιμοποιείτε προστατευτικά γυαλιά

Χρησιμοποιείτε, επίσης, αναπνευστικές μάσκες για την εκτέλεση εργασιών που προξενούν σκόνη ή αιωρούμενα σωματίδια.

9 Λαμβάνετε υπ' όψη τα ανώτατα όρια θορύβου

Λάβετε κατάλληλα μέτρα για την προστασία της ακοής σας εάν ο προκαλούμενος θόρυβος υπερβαίνει τα 85 dB(A).

10 Στηρίξτε με ασφαλή τρόπο το αντικείμενο στο οποίο εργάζεστε

Χρησιμοποιείτε σφιγκτήρες ή μέγγενη για το σκοπό αυτό. Η μέθοδος αυτή είναι ασφαλέστερη και ελευθερώνει και τα δυο σας χέρια για το χειρισμό του εργαλείου.

11 Μη σκύβετε πάρα πολύ

Φροντίστε πάντοτε να έχετε την κατάλληλη στάση και να διατηρείτε την ισορροπία σας.

12 Αποφύγετε ανεπιθύμητη εκκίνηση του εργαλείου

Μην κρατάτε με το δάκτυλο στο διακόπτη εργαλεία που είναι στην πρίζα. Όταν βάζετε την πρίζα, βεβαιωθείτε ότι ο διακόπτης του εργαλείου είναι κλειστός.

13 Να είστε πάντα προσεκτικοί

Παρακολουθείτε την εργασία σας. Ενεργείτε λογικά. Μη χρησιμοποιείτε το εργαλείο όταν είστε κουρασμένος.

14 Βγάζετε το διακόπτη από την πρίζα

Όταν δεν χρησιμοποιείτε το εργαλείο και στην περίπτωση συντηρήσεως ή αλλαγής εξαρτημάτων, βγάλτε το διακόπτη από την πρίζα και περιμένετε έως ότου ακινητοποιηθεί τελείως.

15 Απομακρύνετε από το μηχάνημα τα κλειδιά που χρησιμοποιείτε για τη ρύθμισή του

Πριν βάλετε σε λειτουργία το εργαλείο, βεβαιωθείτε πάντα ότι έχετε βγάλει από αυτό τα κλειδιά για τη ρύθμισή του.

16 Χρησιμοποιείτε το σωστό εργαλείο

Η ενδεδειγμένη χρησιμοποίηση αναφέρεται σε αυτές τις οδηγίες χρήσεως. Μη χρησιμοποιείτε εργαλεία χαμηλής ισχύος ή προσθήκης για βαριές εργασίες. Το εργαλείο σας θα λειτουργήσει επιτυχέστερα και ασφαλέστερα εάν χρησιμοποιηθεί σύμφωνα με της προδιαγραφές του.

Προσοχή! Τόσο η χρήση εξαρτημάτων ή προσθηκών όσο και η πραγματοποίηση εργασιών που δεν συνιστώνται στις οδηγίες αυτές εγκυμονεί κίνδυνο τραυματισμού.

17 Μη χρησιμοποιείτε καλώδια για εργασίες για τις οποίες δεν προορίζονται

Μην κρατάτε ποτέ το εργαλείο από το καλώδιό του και μην τραβάτε το καλώδιο για να βγάλετε το εργαλείο από την πρίζα. Προστατεύστε το καλώδιο από θερμότητα, λάδι και αιχμηρές γωνίες.

18 Συντηρείτε επιμελώς τα εργαλεία σας

Διατηρείτε τα εργαλεία σας κοφτερά και καθαρά ώστε να είστε σε θέση να εργάζεστε καλύτερα και ασφαλέστερα. Ακολουθείτε τις οδηγίες συντηρήσεως και τις υποδείξεις για την αλλαγή εξαρτημάτων. Ελέγχετε τακτικά το καλώδιο και, σε περίπτωση βλάβης, δώστε το για επισκευή σε σταθμό συντηρήσεως που είναι εξουσιοδοτημένος από την DeWALT. Ελέγχετε περιοδικά τα καλώδια επιμήκυνσης και αντικαταστήστε τα σε περίπτωση βλάβης. Διατηρείτε τους διακόπτες χρήσεως στεγνούς και φροντίστε να μην είναι λερωμένοι από λάδι και γράσο.

19 Ελέγχετε εάν το εργαλείο σας έχει θλάβες

Πριν χρησιμοποιήσετε το εργαλείο, ελέγξτε το προσεκτικά για ενδεχόμενες βλάβες για να βεβαιωθείτε ότι θα λειτουργήσει όπως πρέπει. Ελέγξτε εάν τα κινητά μέρη είναι σωστά συνδεδεμένα και ευθυγραμμισμένα, εάν δεν έχουν σπάσει κομμάτια, εάν είναι σωστά συναρμολογημένα και εάν πληρούνται όλες οι συνθήκες για τη σωστή λειτουργία του εργαλείου. Προστατευτικά καλύματα ή άλλα εξαρτήματα που έχουν χαλάσει πρέπει να αντικαθίστανται ή να αντικαθίστανται σύμφωνα με τις οδηγίες χρήσεως. Μη χρησιμοποιείτε το εργαλείο εάν ο διακόπτης είναι χαλασμένος και φροντίστε για την αντικατάστασή του από εξουσιοδοτημένο σταθμό συντηρήσεως.

20 Επισκευάζετε τα εργαλεία σας σε

εξουσιοδοτημένο σταθμό συντηρήσεως

Το ηλεκτρικό εργαλείο σας πληρεί τους ισχύοντες κανόνες ασφαλείας. Για την αποφυγή κινδύνων για το χρήστη, τυχόν επισκευές πρέπει να εκτελούνται αποκλειστικά από ειδικό τεχνικό.

Πρόσθετοι κανόνες ασφαλείας για Γωνιακούς Τροχούς

- Ο Γωνιακός σας Τροχός έχει σχεδιαστεί για τρόχισμα και λείανση τοιχοποιίας και χάλυβα.



Μην κόβετε ή τροχίζετε ελαφρά μέταλλα με περιεκτικότητα σε μαγνήσιο πάνω από 80% επειδή αυτός ο τύπος μετάλλου είναι εύφλεκτος.

- Μη χρησιμοποιείτε κανένα άλλο αξεσουάρ εκτός από γωνιακούς δίσκους και δίσκους κοπής ενισχυμένους με ίνες.
- Χρησιμοποιείτε τους γωνιακούς τροχούς και τους τροχούς κοπής που συνιστώνται από τον κατασκευαστή.
- Η ταχύτητα χωρίς φορτίο του γωνιακού τροχού ή του τροχού κοπής δεν πρέπει ξεπερνά την ταχύτητα που αναγράφεται στην πινακίδα μητρώου (φύλλο οδηγιών).
- Μην κόβετε δοκιμαστικά κομμάτια που απαιτούν ένα μέγιστο μέγεθος κοπής μεγαλύτερο από εκείνο του δίσκου κοπής.

Ελεγχος του περιεχομένου της συσκευασίας

Στη συσκευασία υπάρχουν:

- 1 Γωνιακό Τροχό
- 1 Προφυλακτήρα
- 1 Πλευρική χειρολαβή
- 1 Δίσκος Λείανσης
- 1 Σετ Φλαντζών
- 1 Κλειδί με δύο πείρους
- 1 Κιβώτιο (τύπα Κ μόνα)
- 1 Φυλλάδιο οδηγιών
- 1 Αναλυτικό σχέδιο

- Ελέγξτε το εργαλείο, τα ανταλλακτικά και τα εξαρτήματα για βλάβες που ίσως έχουν προκληθεί κατά τη μεταφορά.
- Αφιερώστε λίγο χρόνο για να διαβάσετε και να κατανοήσετε όλο το φυλλάδιο οδηγιών πριν να χρησιμοποιήσετε το εργαλείο.

Περιγραφή (εικ. Α)

Ο Γωνιακός Τροχός DEWALT σχεδιάστηκε για επαγγελματικές εφαρμογές τρόχισης και κοπής. Η λείανση απαιτεί ένα ειδικό ελαστικό ενισχυτικό

παρέμβυσμα, το οποίο διατίθεται προαιρετικά.

- 1 Διακόπτης λειτουργίας ON/OFF
- 2 Διακόπτης ατήρησης
- 3 Διακόπτης διατήρησης
- 4 Πλευρική χειρολαβή
- 5 Προφυλακτήρας
- 6 Κλειθρο αξονίσκου
- 7 Ενδειξη LED [DW451(K) & DW458(K)]

DW451(K) & DW458(K) - ιδιότητα βαθμιαίας εκκίνησης

Η ιδιότητα βαθμιαίας εκκίνησης επιτρέπει μια αργή ενίσχυση της ταχύτητας προς αποφυγή τραντάγματος κατά την εκκίνηση. Αυτή η ιδιότητα είναι ιδιαίτερα χρήσιμη κατά την εργασία σε περιορισμένους χώρους.

DW451(K) & DW458(K) - ιδιότητα ελέγχου σταθερής ταχύτητας

Η ιδιότητα ελέγχου σταθερής ταχύτητας διατηρεί την ταχύτητα του εργαλείου με φορτίο προκειμένου να εξασφαλίσει την καλύτερη δυνατή αποδοτικότητα και παραγωγικότητα. Λειτουργεί επίσης ως προστασία εναντίον υπερφόρτωσης.

DW451(K) & DW458(K) - Δείκτης υπερφόρτωσης

Όταν το κόκκινο LED (7) στην κορυφή του εργαλείου, ανάψει και βρίσκεται υπό φορτίο, σημαίνει ότι ο κινητήρας υπερφορτίζεται. Για τη μέγιστη απόδοση και προς αποφυγή βλάβης του κινητήρα, το εργαλείο θα πρέπει να λειτουργεί έτσι ώστε η ένδειξη να μην ανάβει για μεγάλα χρονικά διαστήματα.

Ηλεκτρική ασφάλεια

Το ηλεκτρικό μοτέρ είναι σχεδιασμένο να λειτουργεί σε μία και μόνο τάση. Ελέγχετε πάντοτε αν η τάση τροφοδοσίας αντιστοιχεί σε αυτήν που αναγράφεται στην πλακέτα του εργαλείου.



Το εργαλείο σας φέρει διπλή μόνωση κατά EN 50144. Κατά συνέπεια δε χρειάζεται καλώδιο γείωσης.

Αντικατάσταση του καλωδίου ή του ρευματολήπτη

Όταν αντικαθιστάτε το καλώδιο ή το ρευματολήπτη, κάντε το με ασφάλεια. Ένας ρευματολήπτης με γυμνά καλώδια είναι επικίνδυνος όταν τοποθετείται σε μία πρίζα ρεύματος.

Χρήση καλωδίου επέκτασης

Εάν χρειάζεται καλώδιο επέκτασης, χρησιμοποιήστε εγκεκριμένο καλώδιο επέκτασης κατάλληλο για την απορροφούμενη ηλεκτρική ισχύ αυτού του εργαλείου (δείτε τα τεχνικά στοιχεία). Η ελάχιστη διατομή του αγωγού είναι 1,5 mm².

Όταν χρησιμοποιείτε καρούλι καλωδίου, πάντα ξετυλίγετε τελείως το καλώδιο.

Συναρμολόγηση και ρύθμιση

Βγάξτε πάντοτε το εργαλείο από την πρίζα πριν προχωρήσετε σε εργασίες συναρμολόγησης και ρύθμισης.

Μοντάρισμα και ξεμοντάρισμα του προφυλακτήρα (εικ. Β & C)**Μοντάρισμα**

- Τοποθετήστε τον Γωνιακό Τροχό σε ένα τραπέζι, με τον αξονίσκο προς τα επάνω.
- Ευθυγραμμίστε την πόρπη (8) με την εσοχή (9) στη μπρακέτα.
- Πιέστε τον προφυλακτήρα (5) προς τα κάτω και γυρίστε τον προς την κατεύθυνση του βέλους (εικ. Β).



Η πινέζα ασφάλισης του προφυλακτήρα (10) εμποδίζει τον προφυλακτήρα να χαλαρώσει.

Ξεμοντάρισμα

- Κρατήστε το εργαλείο στο χέρι σας.
- Περιστρέψτε τον προφυλακτήρα (5) προς την κατεύθυνση του βέλους (εικ. C).
- Χρησιμοποιείστε ένα κατσαβίδι για να πιέσετε την πινέζα ασφάλισης (10) στην εσοχή.
- Ελευθερώστε τον προφυλακτήρα.

Εφαρμογή και αφαίρεση τροχού τροχίσματος ή δίσκου κοπής (εικ. D & E)

- Τοποθετήστε το εργαλείο σε ένα τραπέζι, με τον προφυλακτήρα προς τα επάνω.
- Εφαρμόστε σωστά το διαχωριστή (12) επάνω στον αξονίσκο (11).
- Τοποθετήστε τον τροχό τροχίσματος ή το δίσκο κοπής επάνω στο διαχωριστή.
- Βιδώστε τη σπειρωτή φλάντζα (13) επάνω στον αξονίσκο (11).
- Πιέστε το κλειθρο του αξονίσκου (6) και περιστρέψτε τον τροχό τροχίσματος ή το δίσκο κοπής μέχρις ότου στερεωθεί στη θέση του.
- Σφίξτε τη σπειρωτή φλάντζα με το κλειδί με δύο πείρους που σας δόθηκε (14).
- Ελευθερώστε το κλειθρο του αξονίσκου.
- Για να αφαιρέσετε τον τροχό τροχίσματος ή το δίσκο κοπής, ξεσφίξτε τη σπειρωτή φλάντζα με το κλειδί με δύο πείρους.

Εφαρμογή συρματόβουρτσας

- Βιδώστε τη συρματόβουρτσα απευθείας επάνω στον αξονίσκο χωρίς να χρησιμοποιήσετε το διαχωριστή και τη σπειρωτή φλάντζα.

Εφαρμογή και αφαίρεση του ελαστικού ενισχυτικού παρεμβύσματος (εικ. F)

Το ελαστικό ενισχυτικό παρέμβυσμα διατίθεται προαιρετικά.

- Αφαιρέστε τον προφυλακτήρα από το εργαλείο.
- Πιέστε το ελαστικό παρέμβυσμα (16) μέσα στον αξονίσκο (11). Δεν χρειάζεται ένθετο διαχωρισμού.
- Τοποθετήστε τον δίσκο λείανσης (15) πάνω στο παρέμβυσμα.
- Βιδώστε τη φλάντζα με τις δύο οπές κράτησης (13) πάνω στον αξονίσκο (11).
- Πιέστε την ασφάλεια του αξονίσκου (6) και περιστρέψτε το παρέμβυσμα μέχρι να “κλειδώσει” στη σωστή θέση.
- Σφίξτε τη σπειρωτή φλάντζα με το κλειδί με δύο πείρους που σας δόθηκε.
- Ελευθερώστε το κλειθρο του αξονίσκου.
- Για να αφαιρέσετε το παρέμβυσμα, χαλαρώστε τη φλάντζα με τις δύο οπές κράτησης, χρησιμοποιώντας την περόνη με τις δύο πινέζες ασφάλισης (ενώ η ασφάλεια του αξονίσκου είναι σε θέση λειτουργίας).

Εφαρμογή της πλευρικής χειρολαβής (εικ. Η)

- Βιδώστε την πλευρική λαβή (4) σφικτά σε μία από τις οπές (17) σε κάθε μια από τις πλευρές της θήκης του μηχανισμού.

Οδηγίες χρήσεως

- Τηρείτε πάντοτε τις οδηγίες ασφάλειας και τους ισχύοντες κανονισμούς.
- Βεβαιωθείτε πως όλα τα υλικά που θα τροχιστούν ή θα κοπούν είναι στερεωμένα στη θέση τους.
- Ασκήστε μόνο μια μικρή πίεση στο εργαλείο. Μην ασκήσετε πλευρική πίεση στον τροχό τροχίσματος ή στο δίσκο κοπής.
- Αποφύγετε υπερφόρτωση. Αν το εργαλείο θερμανθεί, αφήστε το να δουλέψει για λίγα λεπτά χωρίς φόρτωση.

Πριν από τη λειτουργία:

- Τοποθετήστε τον κατάλληλο προφυλακτήρα και δίσκο ή τροχό. Μην χρησιμοποιείτε δίσκους ή τροχούς υπερβολικά φθαρμένους.
- Βεβαιωθείτε ότι ο διαχωριστής και η σπειρωτή φλάντζα έχουν τοποθετηθεί σωστά.
- Βεβαιωθείτε πως ο δίσκος ή ο τροχός γυρίζουν στην κατεύθυνση των βελών που υπάρχουν επάνω στο εξάρτημα και το εργαλείο.

Άνοιγμα και κλείσιμο με διακόπτη (εικ. Α & Γ)

Ο διακόπτης ON-OFF (1) στον Γωνιακό Λειαντή σας, διαθέτει κουμπί κλειδώματος (2), ώστε να αποφεύγεται η άσκοπη εκκίνηση του εργαλείου σας.

- Για να θέσετε το εργαλείο σε λειτουργία, απασφαλίστε το εργαλείο, πιέζοντας το κουμπί κλειδώματος (2) και πιέστε το διακόπτη ON- OFF.
- Για συνεχή λειτουργία, πιέστε το διακόπτη ασφάλισης (3) και απελευθερώστε το διακόπτη ON-OFF.
- Για να σταματήσετε το εργαλείο απελευθερώστε το διακόπτη. Για να σταματήσετε το εργαλείο όταν χρησιμοποιείτε το διακόπτη συνεχούς λειτουργίας πιέστε για λίγο το διακόπτη και απελευθερώστε τον.



Μην ανοίγετε ή κλείνετε με το διακόπτη το εργαλείο, όταν είναι σε φόρτωση.

Λείανση με το ενισχυτικό παρέμβυσμα (προαιρετικά)

- Τοποθετήστε το ενισχυτικό παρέμβυσμα με τον δίσκο λείανσης, όπως περιγράφεται ανωτέρω.



- Μόνο ένα τμήμα του δίσκου θα πρέπει να έρχεται σε επαφή με το υλικό εργασίας όταν λειανείτε.
- Μην ασκείτε υπερβολική πίεση στο δίσκο λείανσης.

Συμβουλευθείτε τον προμηθευτή σας για περισσότερες πληροφορίες σχετικά με τα κατάλληλα εξαρτήματα.

Συντήρηση

Το ηλεκτρικό εργαλείο σας DEWALT έχει σχεδιαστεί για μακρόχρονη λειτουργία με ελάχιστη συντήρηση. Για τη συνεχή και ικανοποιητική λειτουργία του χρειάζεται κατάλληλη συντήρηση και τακτικό καθαρίσμα.

DW451(K) & DW458(K) - Ανθρακικές ψήκτρες

Το κόκκινο LED (7) στην κορυφή του εργαλείου ανάβει χωρίς να βρίσκεται σε κατάσταση φόρτισης, όταν οι ψήκτρες κάρβουνου είναι σχεδόν φθαρμένες. Μετά από 10 ώρες χρήσης περίπου, ο κινητήρας θα τεθεί αυτόματα εκτός λειτουργίας. Να παραδίδετε το εργαλείο σας σε εξουσιοδοτημένο σέρβις της DEWALT.

**Λίπανση**

Το ηλεκτρικό εργαλείο σας δε χρειάζεται πρόσθετη λίπανση.

**Καθάρισμα**

Διατηρείτε τις οπές εξαερισμού καθαρές και σκουπίζετε τακτικά το εργαλείο με μαλακό ύφασμα.



Διάθεση εργαλείων και περιβάλλον

Παραδώστε το εργαλείο σας σε ένα εξουσιοδοτημένο σταθμό συντήρησης. Οι τεχνικοί του θα μεριμνήσουν για την διάθεσή του κατά τρόπο που δεν βλάπτει το περιβάλλον.

ΕΓΓΥΗΣΗ

• 30 ΗΜΕΡΩΝ ΕΓΓΥΗΣΗ ΙΚΑΝΟΠΟΙΗΤΙΚΗΣ ΑΠΟΔΟΣΗΣ •

Εάν δεν είστε πλήρως ικανοποιημένοι από την απόδοση του εργαλείου σας DeWALT, απλώς επιστρέψτε το εντός 30 ημερών, πλήρως όπως το αγοράσατε, από το εξουσιοδοτημένο Κατάστημα DeWALT, για πλήρη επιστροφή χρημάτων. Πρέπει να προσκομιστεί απόδειξη αγοράς.

• ΕΝΟΣ ΕΤΟΥΣ ΣΥΜΒΟΛΑΙΟ ΓΙΑ ΠΛΗΡΗΣ ΣΕΡΒΙΣ •

Εάν χρειάζεστε συντήρηση ή σέρβις για το εργαλείο σας DeWALT, εντός 12 μηνών από την αγορά, αυτό μπορεί να γίνει δωρεάν σε εξουσιοδοτημένο Κατάστημα Service. Πρέπει να προσκομιστεί απόδειξη αγοράς. Η συντήρηση/service περιλαμβάνει εργασία και ανταλλακτικά για τα ηλεκτρικά εργαλεία DeWALT.

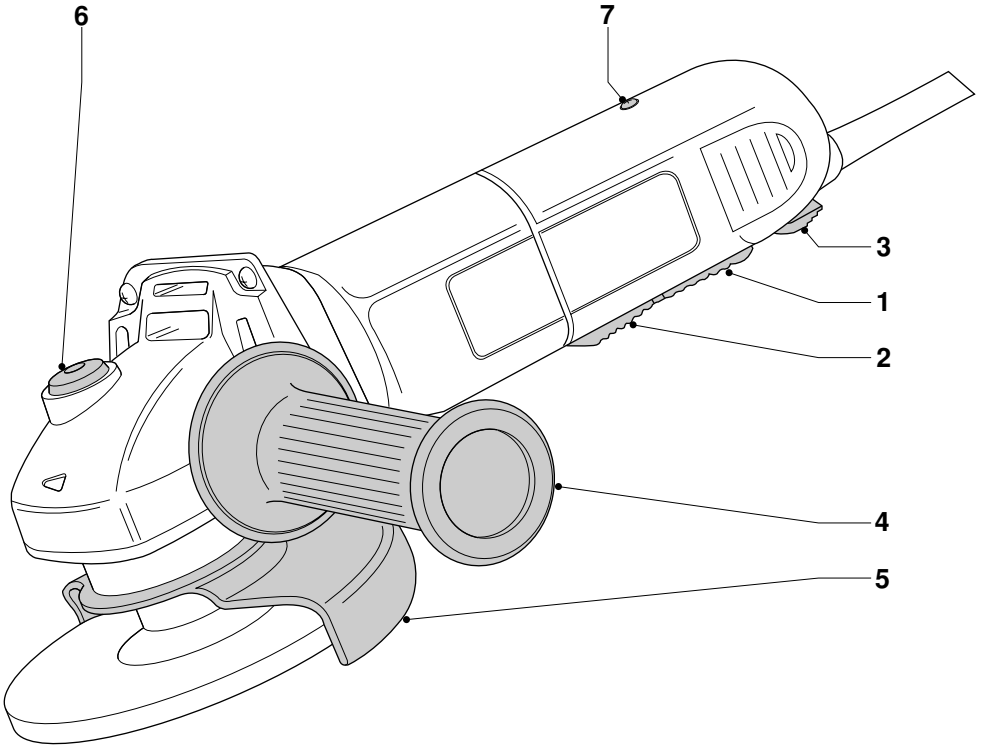
• ΕΝΟΣ ΕΤΟΥΣ ΠΛΗΡΗΣ ΕΓΓΥΗΣΗ •

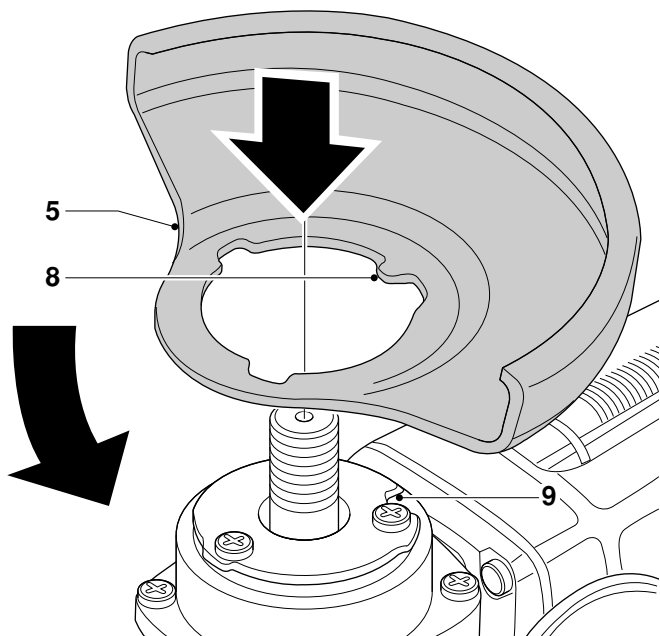
Εάν το προϊόν σας της DeWALT παρουσιάζει ανωμαλία οφειλόμενη σε ελάττωμα των υλικών ή της κατασκευής εντός 12 μηνών από την ημερομηνία της αγοράς, εγγυώμαστε τη δωρεάν αντικατάσταση όλων των ελαττωματικών μερών, ή κατά την κρίση μας, τη δωρεάν αντικατάσταση ολόκληρης της μονάδας υπό την προϋπόθεση ότι:

- Δεν έχει γίνει κακή μεταχείριση του προϊόντος.
- Δεν έχει επιχειρηθεί επισκευή από μη εξουσιοδοτημένο άτομο.
- Θα προσκομιστεί απόδειξη της ημερομηνίας αγοράς.

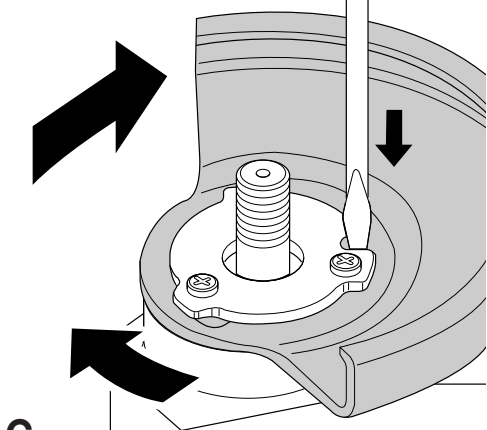
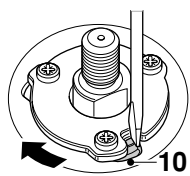
Για να εντοπίσετε το πλησιέστερο εξουσιοδοτημένο Κατάστημα Service, παρακαλείσθε να τηλεφωνήσετε στο πλησιέστερο Κατάστημα Service της εταιρίας μας (βλέπε παρακάτω).

Belgique et Luxembourg België en Luxemburg	DEWALT Weihoek 1, Nossegem 1930 Zaventem-Zuid	Tel: 02 719 07 12 Fax: 02 721 40 45 Service fax: 02 719 08 10
Danmark	DEWALT Højrevang 26 B 3450 Allerød	Tlf: 70 20 15 10 Fax: 48 14 13 99
Deutschland	DEWALT Richard-Klinger-Straße, Postfach 1202 65510 Idstein	Tel: 06 12 62 16 Fax: 061 26 21 24 40
Ελλάς	DEWALT Λεωφ Συγγρού 154 176 71 Καλλιθέα Αθήνα	Τηλ: 019 24 28 70 Fax: 019 24 28 69 Service: 019 24 28 76-7
España	DEWALT Ctra de Acceso a Roda de Barà, km 0,7 43883 Roda de Barà, Tarragona	Tel: 977 29 71 00 Fax: 977 29 71 38 Fax: 977 29 71 19
France	DEWALT Le Paisy BP 21 69571 Dardilly Cedex	Tel: 472 20 39 20 Tlx: 30 62 24F Fax: 472 20 39 00
Helvetia Schweiz	DEWALT/Rofo AG Warpel 3186 Düringen	Tel: 037 43 40 60 Fax: 037 43 40 61
Ireland	DEWALT Calpe House Rock Hill Black Rock Co. Dublin	Tel: 012 78 18 00 Fax: 012 78 18 11
Italia	DEWALT Viale Elvezia 2 20052 Monza (Mi)	Tel: 03 92 38 72 04 Fax: 03 92 38 75 93
Nederland	DEWALT Florijnstraat 10 4879 AH Etten-Leur	Tel: 07 65 08 22 01 Fax: 07 65 03 81 84
Norge	DEWALT Strømsveien 344 1081 Oslo	Tel: 22 99 90 00 Fax: 22 99 90 01
Österreich	DEWALT Werkzeugevertriebs GmbH Erlaaerstraße 165 Postfach 320, 1231 Wien	Tel: 022 26 61 16 Tlx: 13228 Black A Fax: 022 26 61 16 14
Portugal	DEWALT Rua Egas Moniz 173 Apartado 19, S. João do Estoril 2768 Estoril, Codex	Tel: 468 7513/7613 Tlx: 16607 Bladec P Fax: 466 38 41
Suomi	DEWALT Rälssitie 7 C 01510 Vantaa	Puh: +98 25 45 40 Fax: +98 25 45 444
	Frälsevägen 7 C 01510 Vanda	Tel: +98 25 45 40 Fax: +98 25 45 444
Sverige	DEWALT Box 603 421 26 Västra Frölunda Besöksadr. Ekonomivägen 11	Tel: 031 68 61 00 Fax: 031 68 60 08
United Kingdom	DEWALT 210 Bath Road Slough Berks SL1 3YD	Tel: 017 53 57 42 77 Fax: 017 53 52 13 12

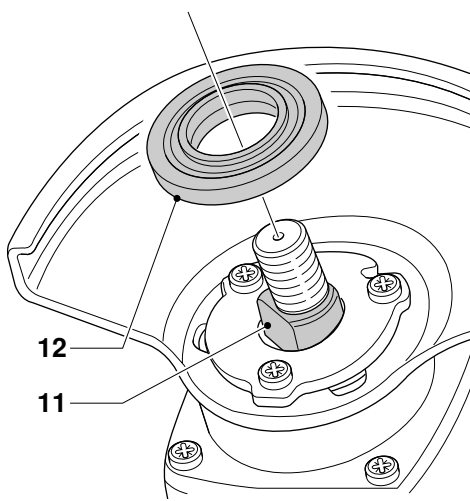




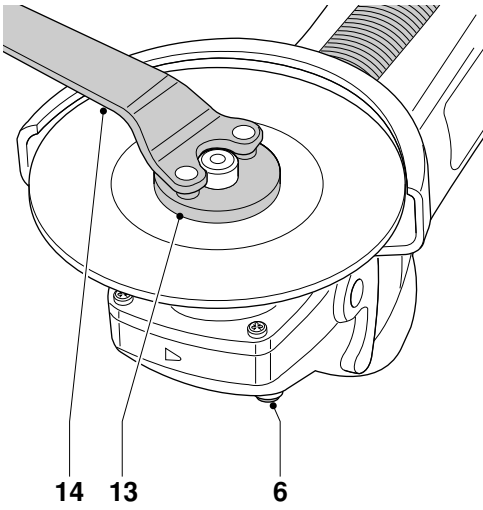
B



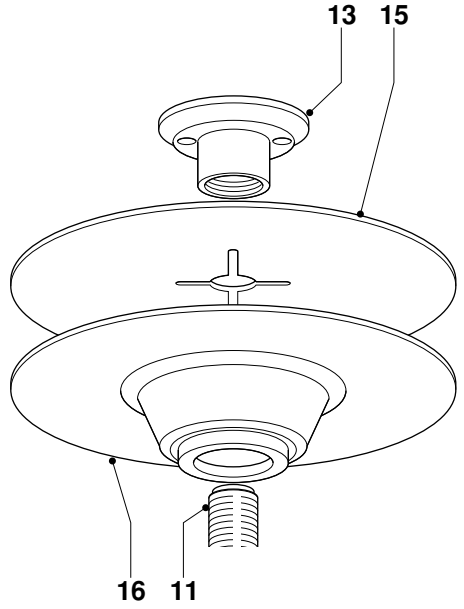
C



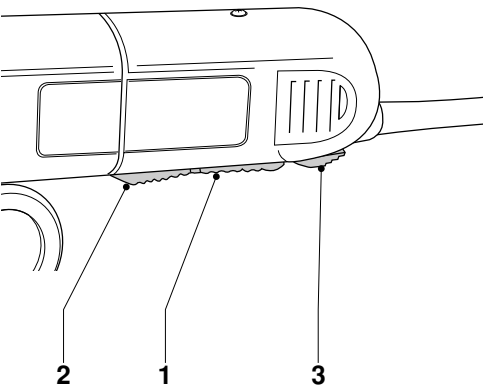
D



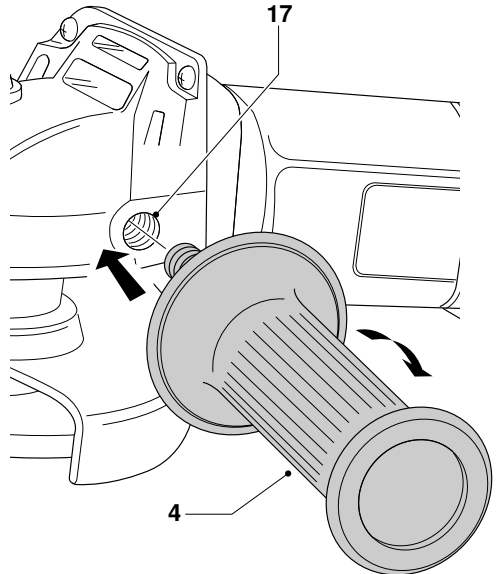
E



F



G



H