

---

# **DEWALT®**

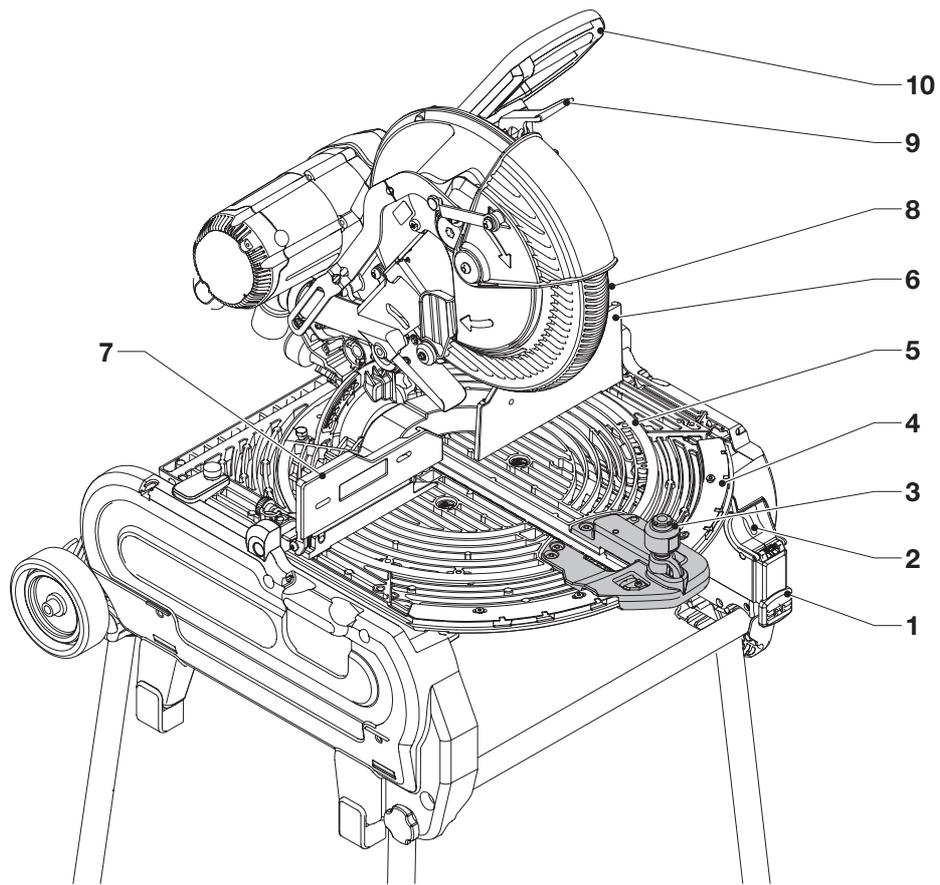
---

**D27105**

---

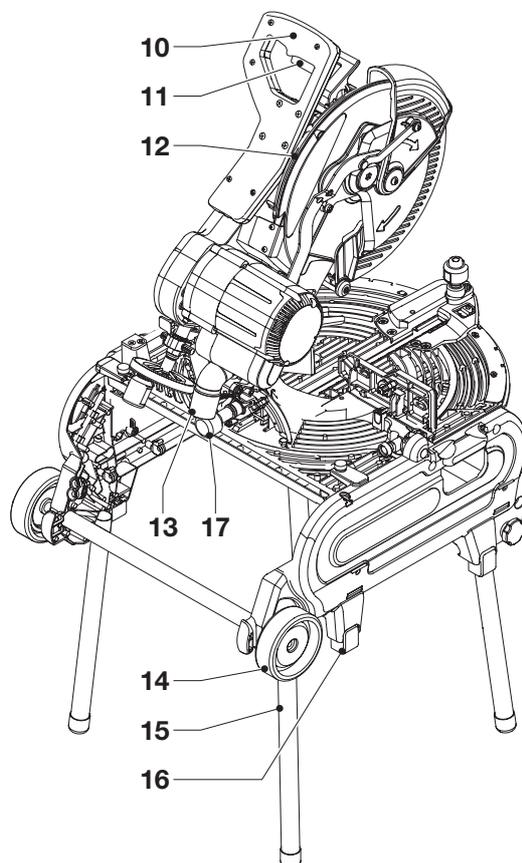
<b>Dansk</b>	<b>15</b>
<b>Deutsch</b>	<b>25</b>
<b>English</b>	<b>36</b>
<b>Español</b>	<b>46</b>
<b>Français</b>	<b>56</b>
<b>Italiano</b>	<b>67</b>
<b>Nederlands</b>	<b>78</b>
<b>Norsk</b>	<b>88</b>
<b>Português</b>	<b>98</b>
<b>Suomi</b>	<b>109</b>
<b>Svenska</b>	<b>119</b>
<b>Türkçe</b>	<b>129</b>
<b>Ελληνικά</b>	<b>140</b>

---



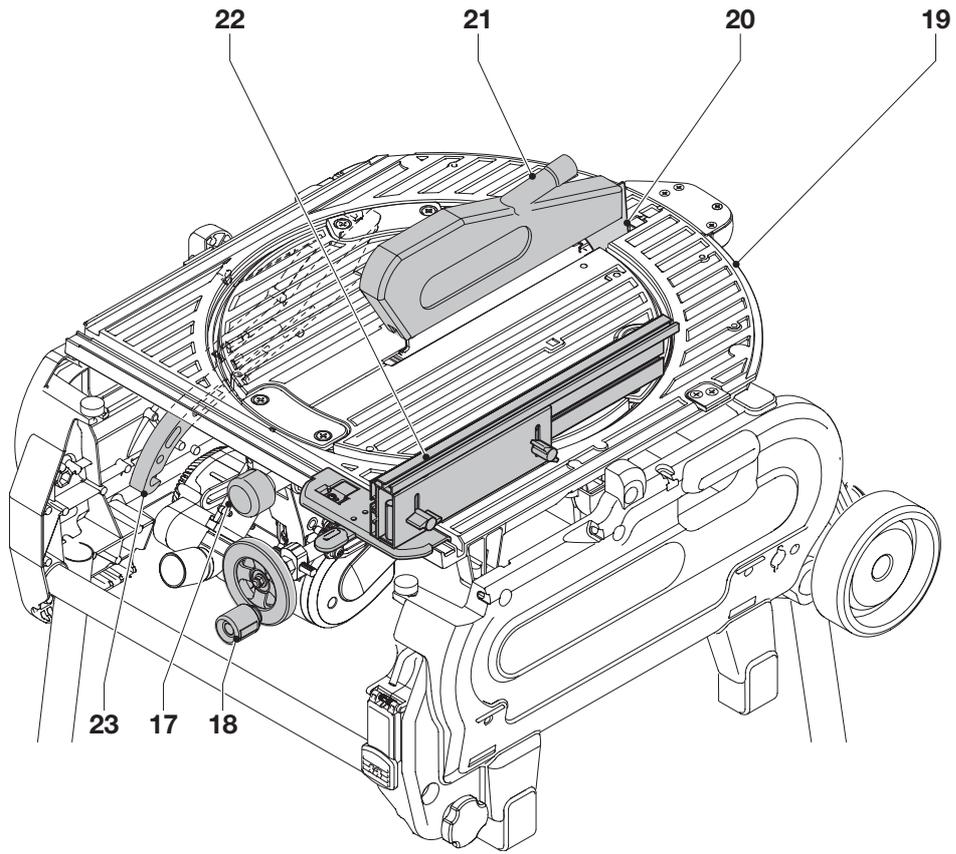
**A1**

---

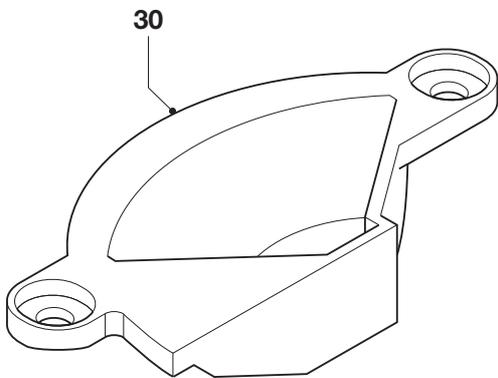


**A2**

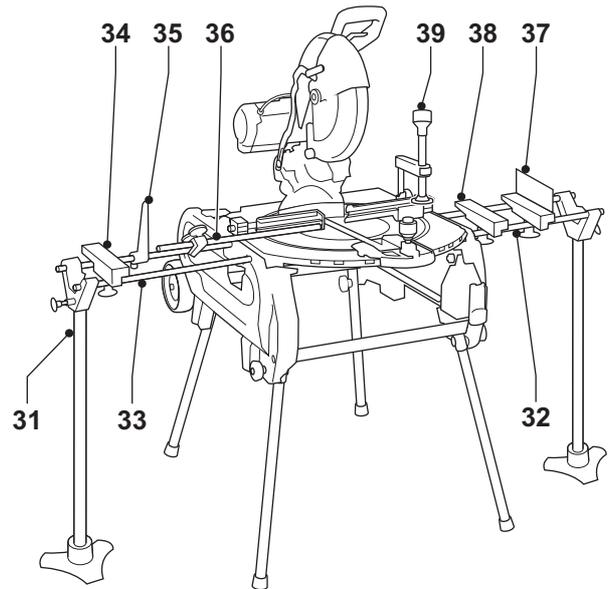
---



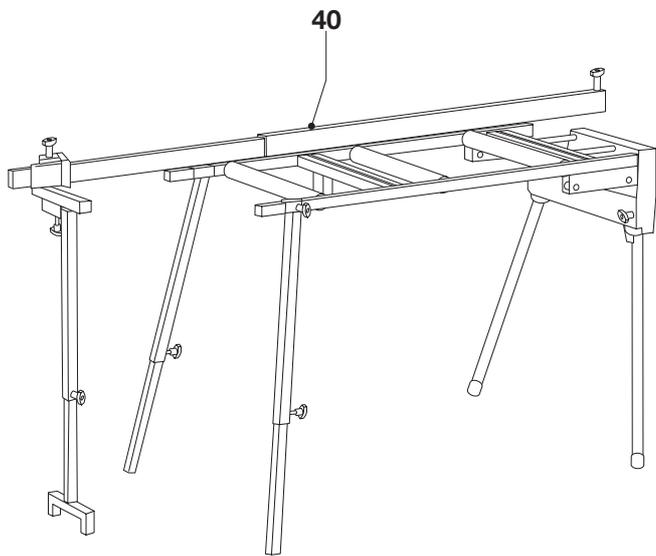
**A3**



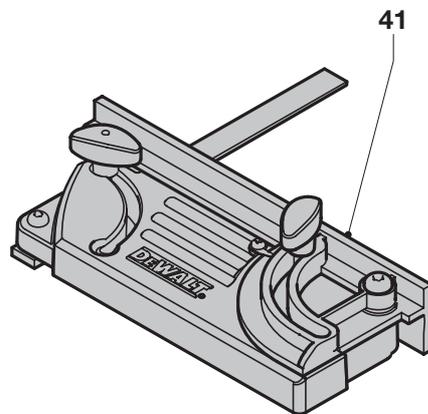
**A4**



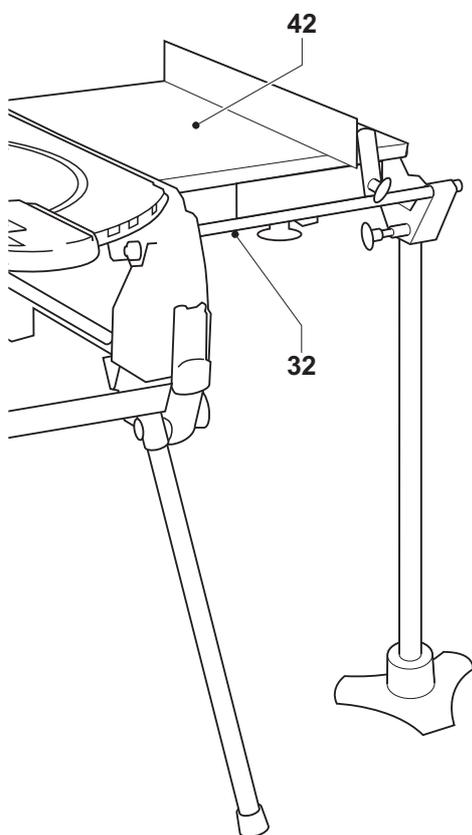
**A5**



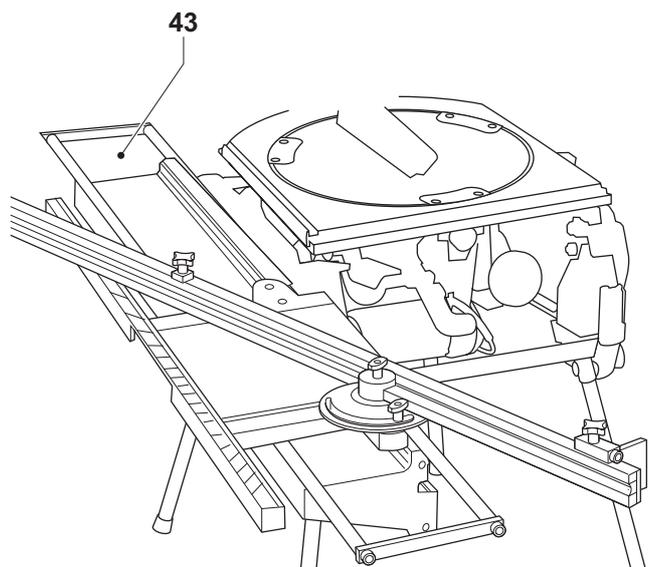
**A6**



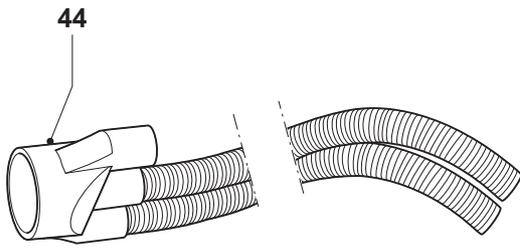
**A7**



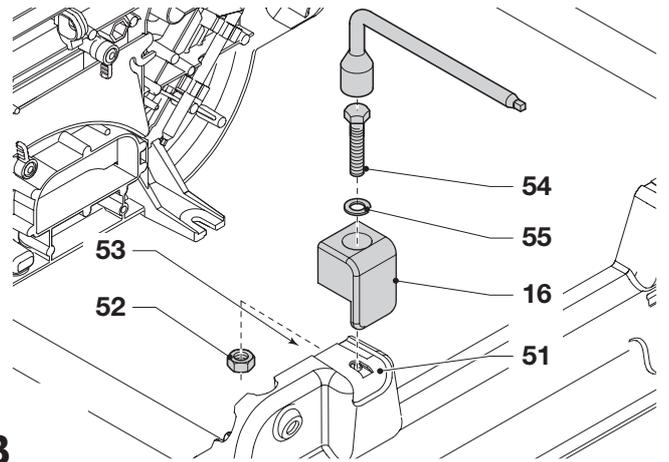
**A8**



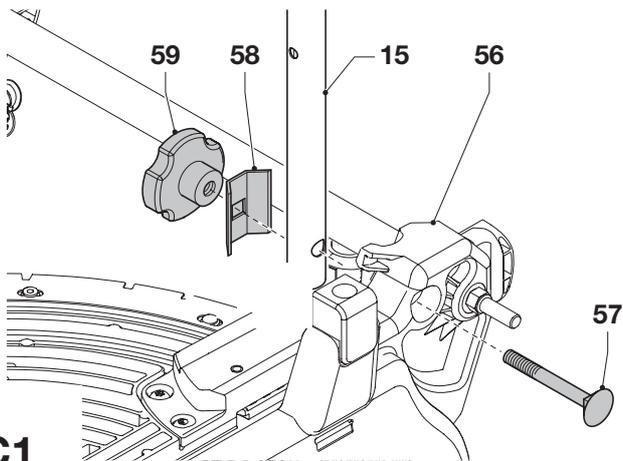
**A9**



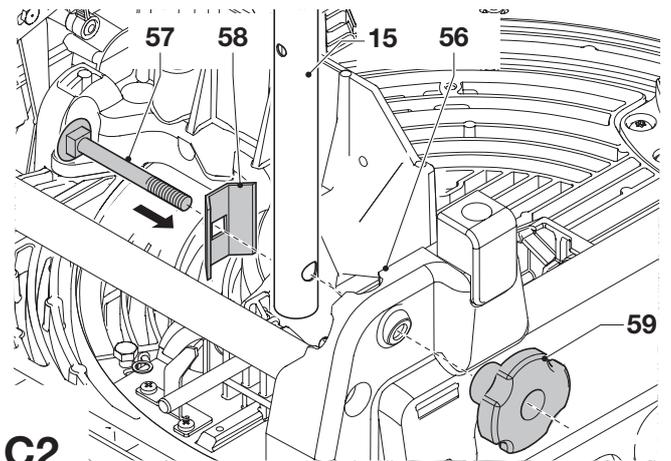
**A10**



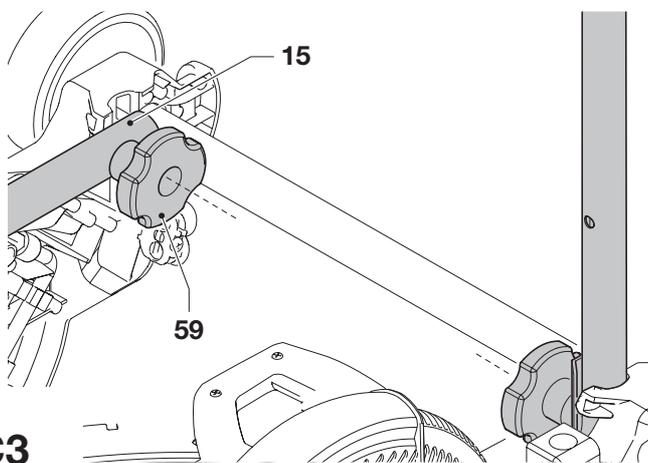
**B**



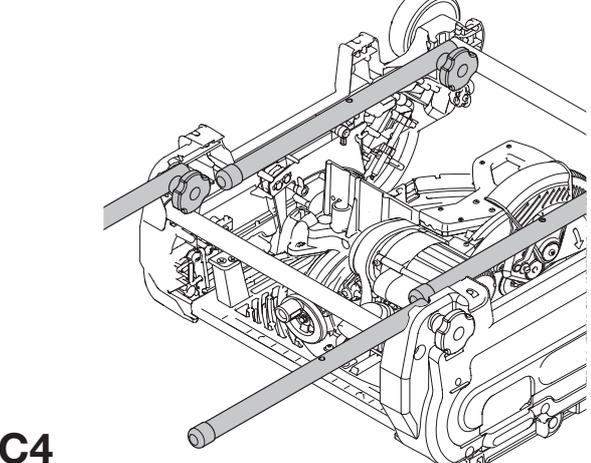
**C1**



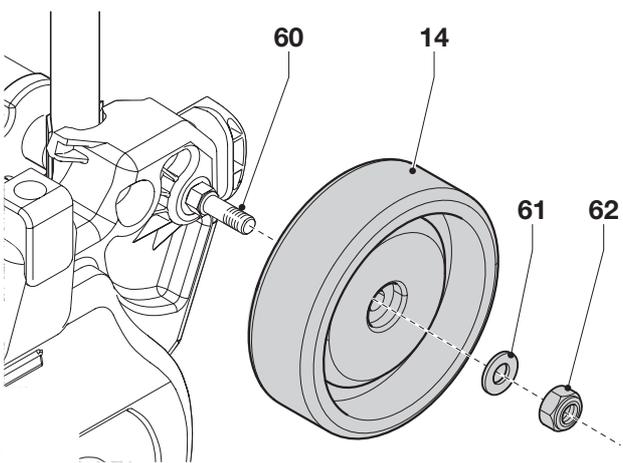
**C2**



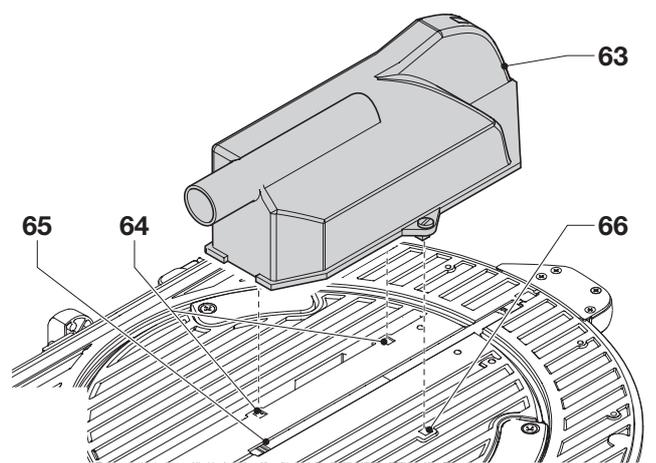
**C3**



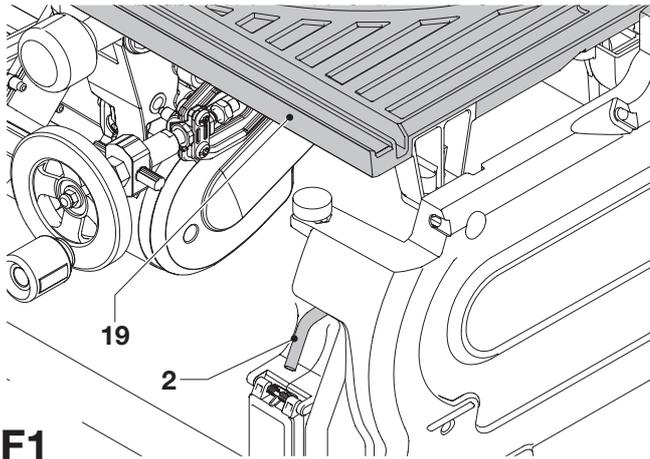
**C4**



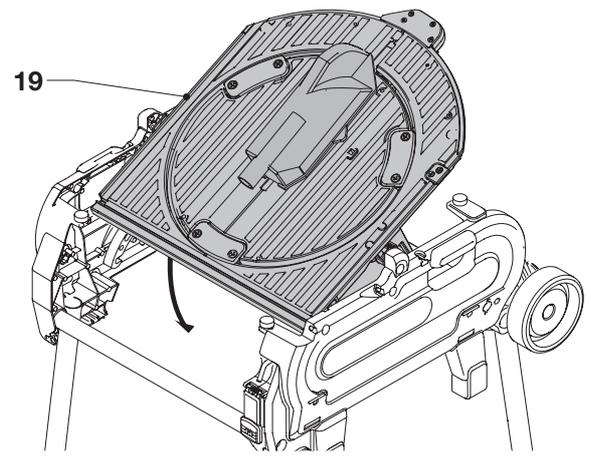
**D**



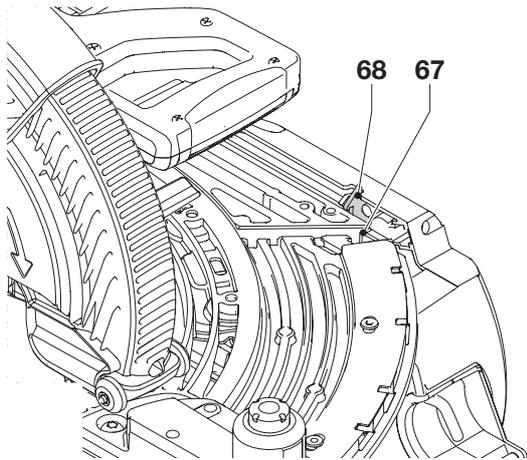
**E**



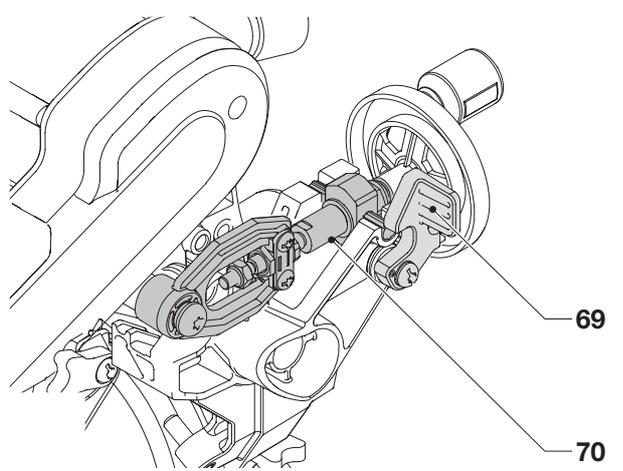
**F1**



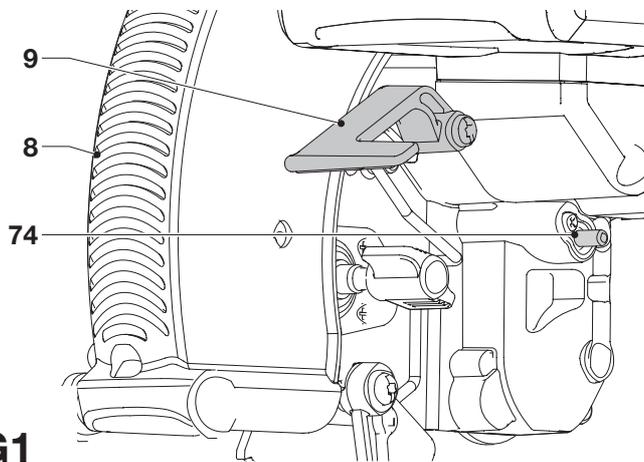
**F2**



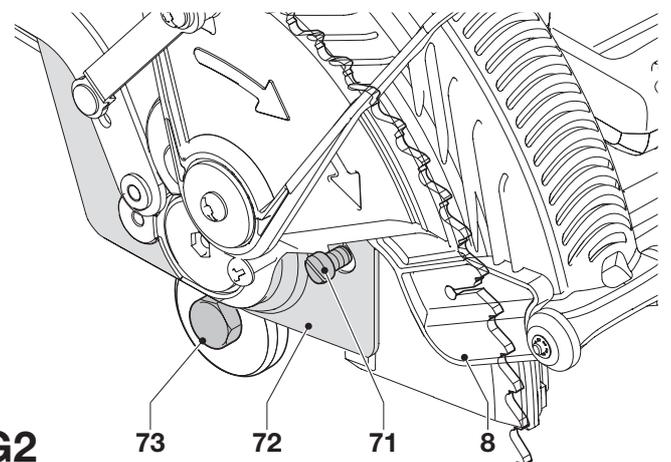
**F3**



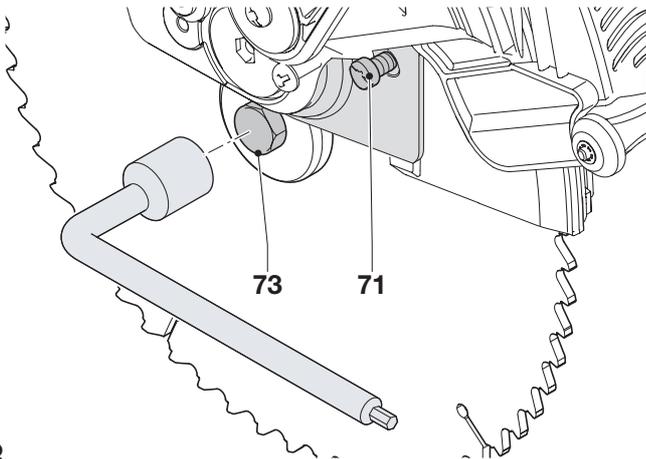
**F4**



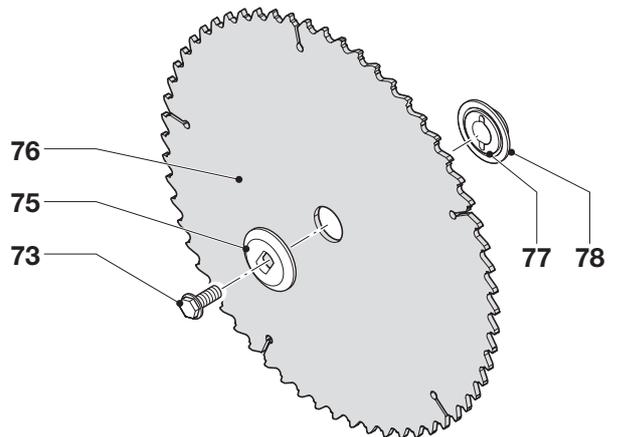
**G1**



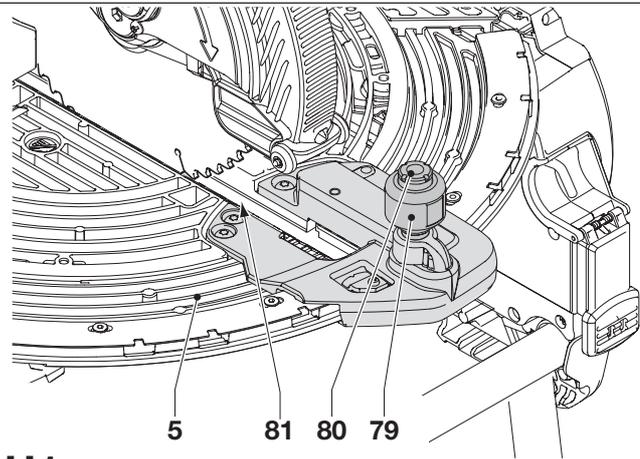
**G2**



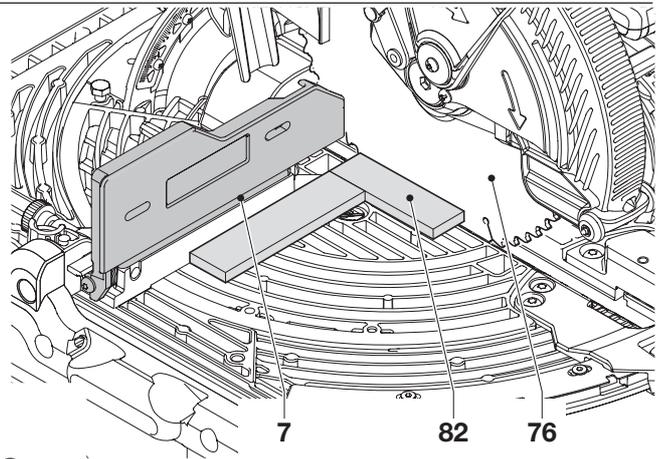
**G3**



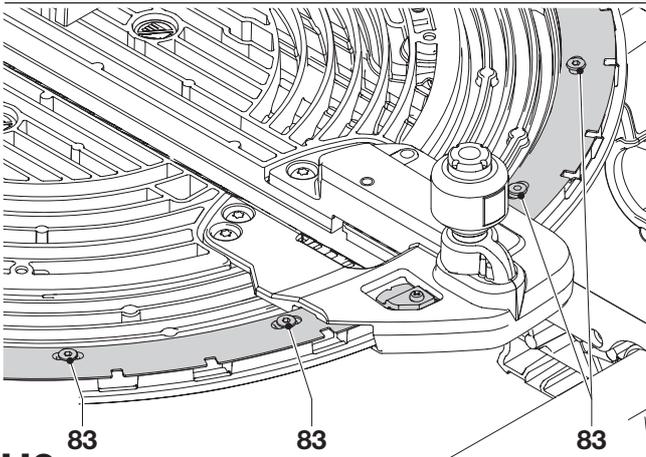
**G4**



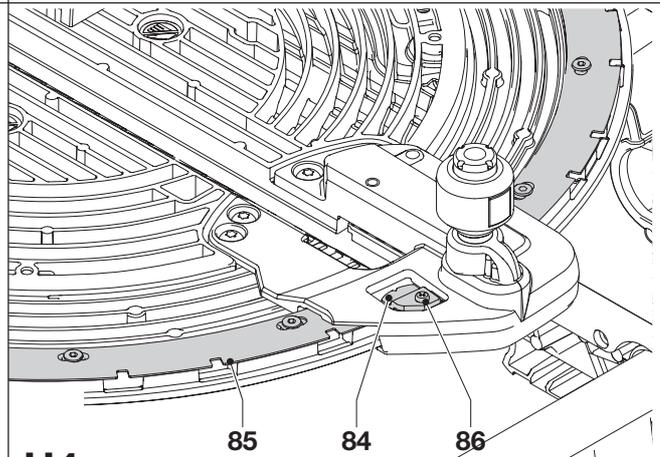
**H1**



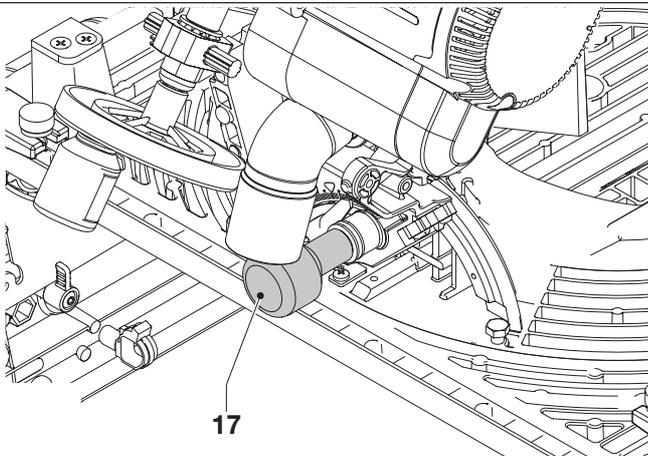
**H2**



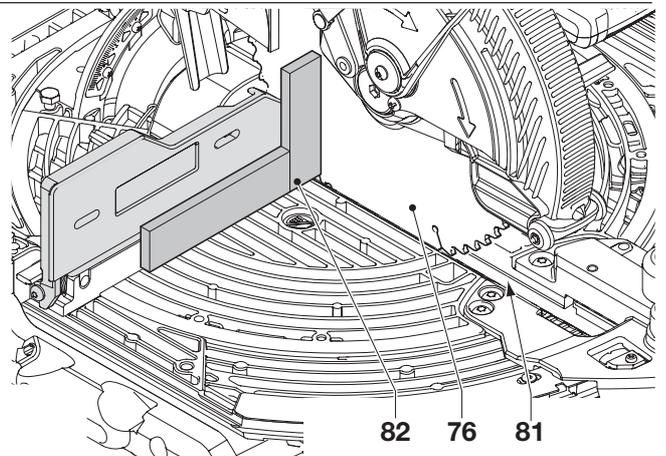
**H3**



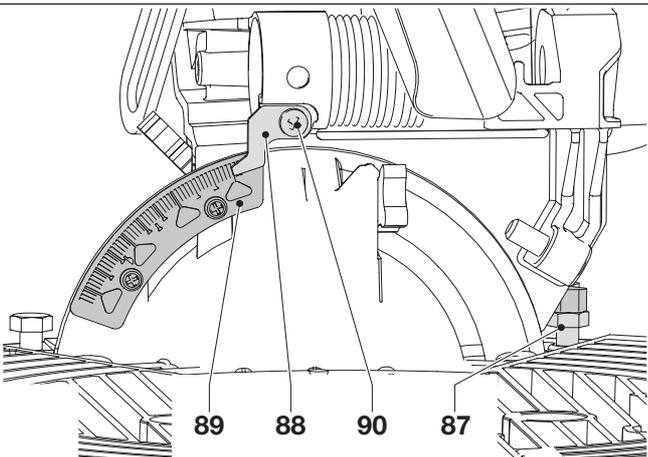
**H4**



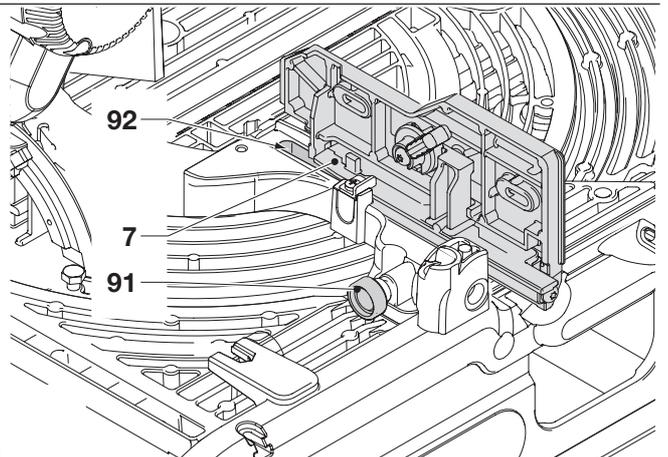
**I1**



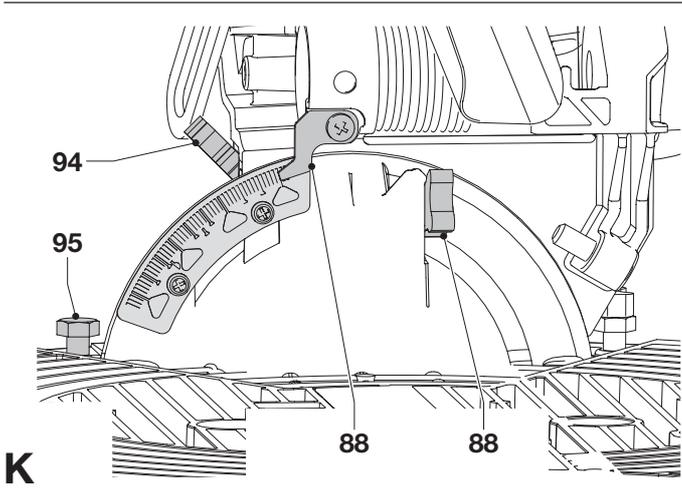
**I2**



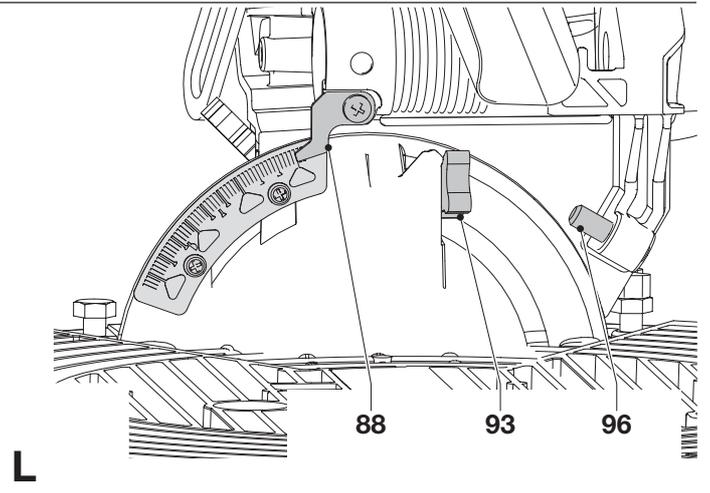
**I3**



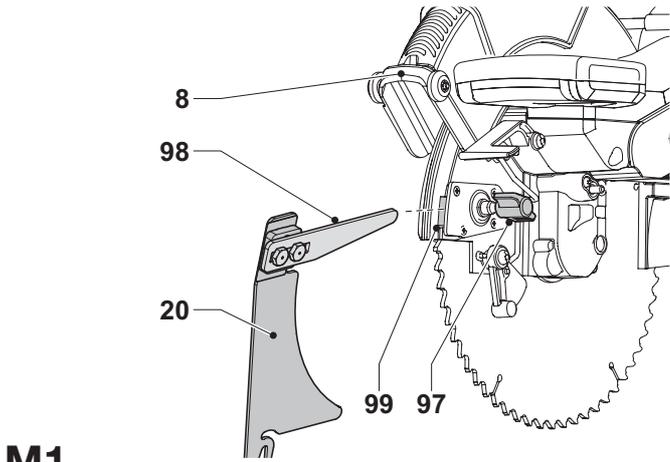
**J**



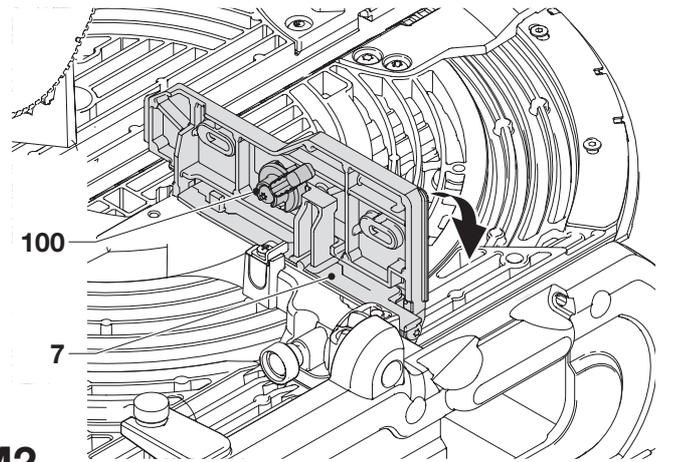
**K**



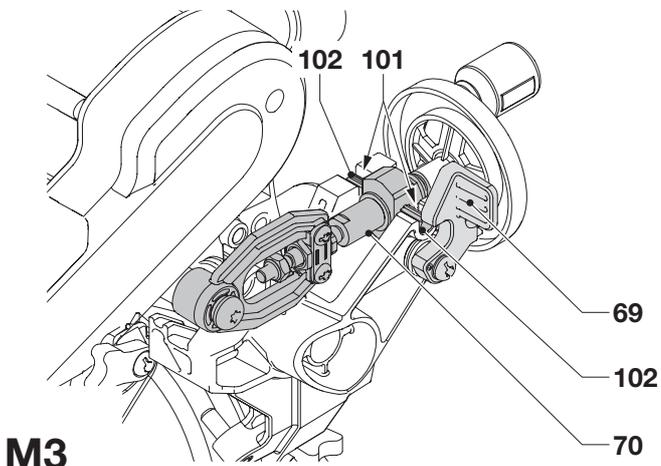
**L**



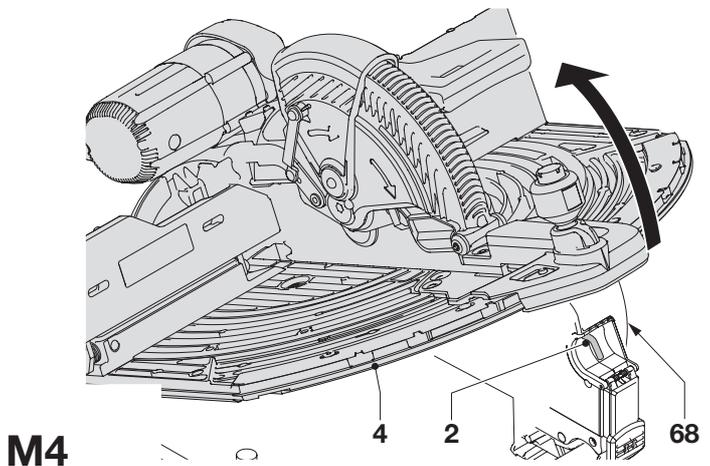
**M1**



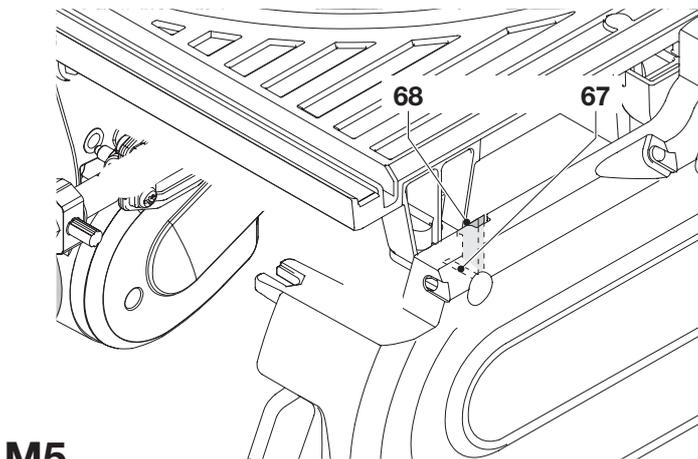
**M2**



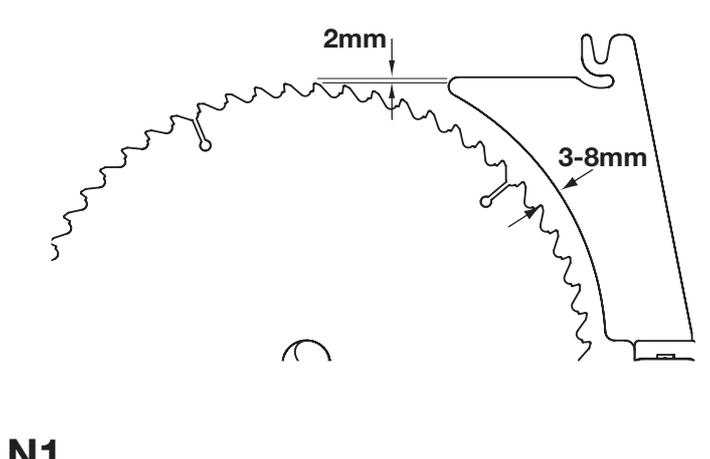
**M3**



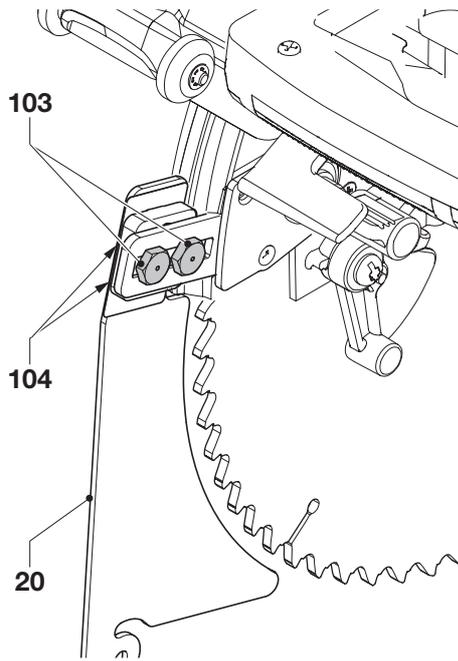
**M4**



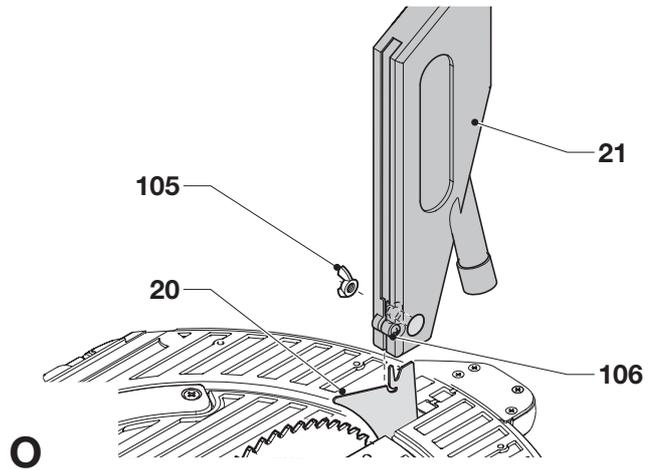
**M5**



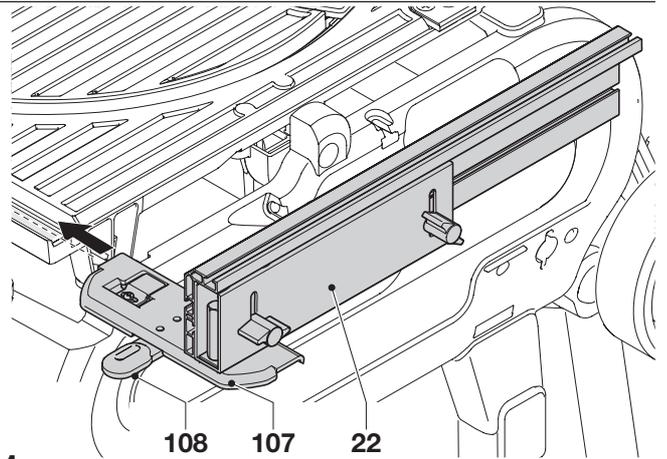
**N1**



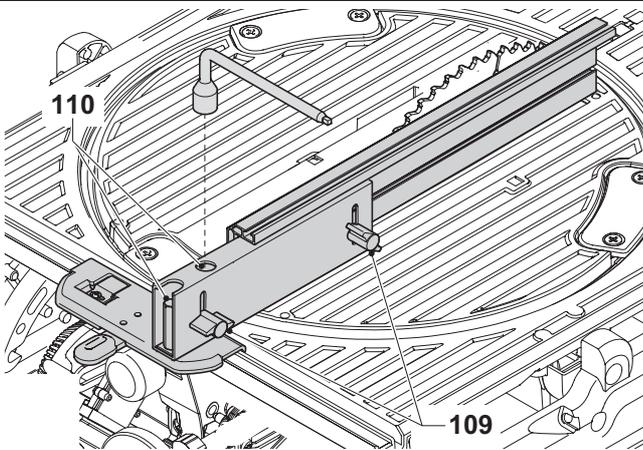
**N2**



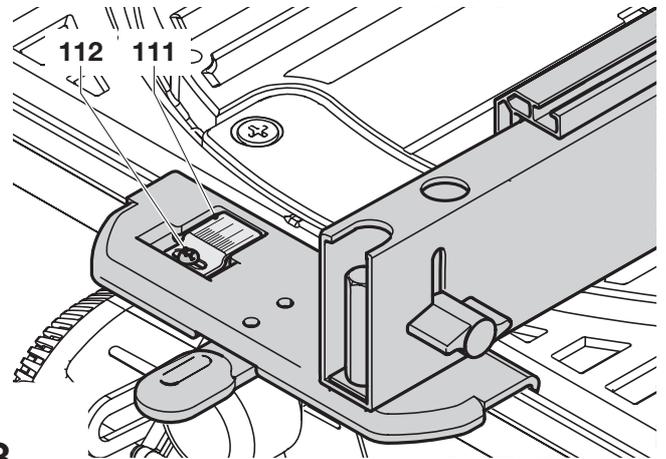
**O**



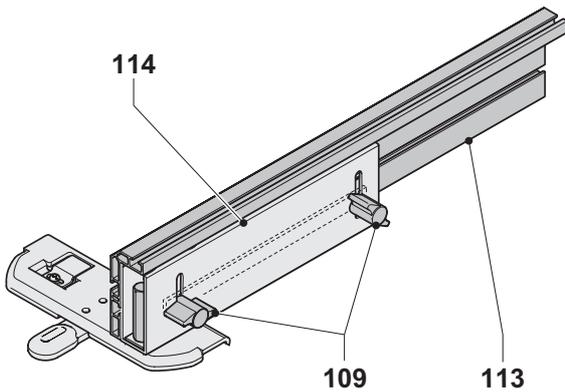
**P1**



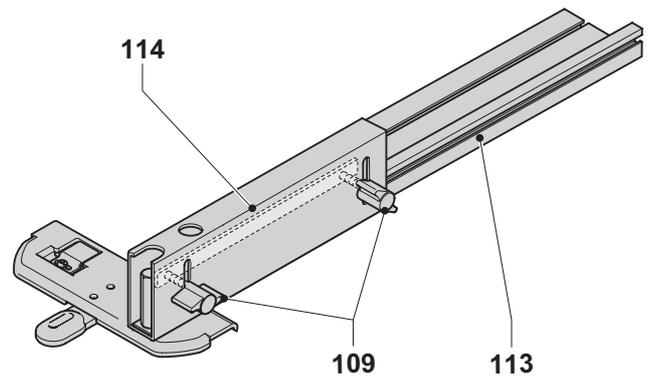
**P2**



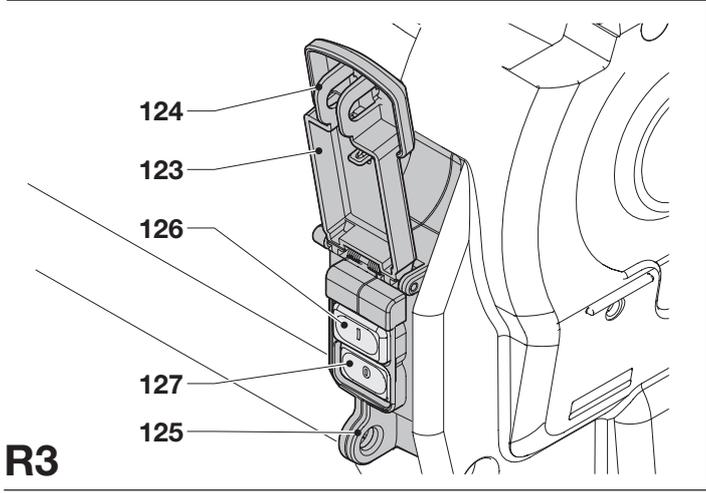
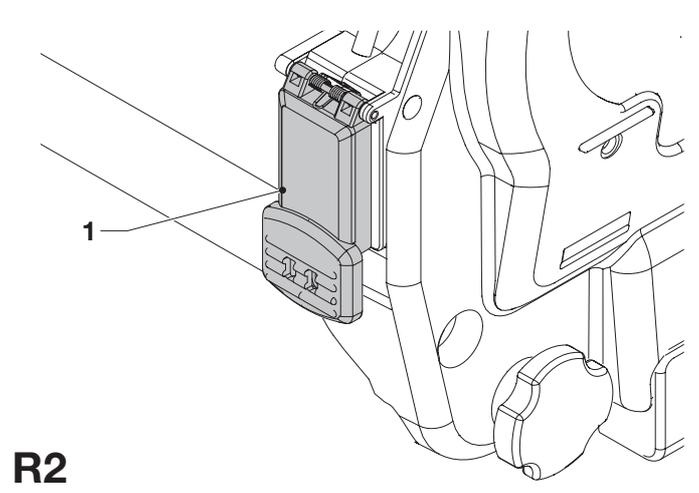
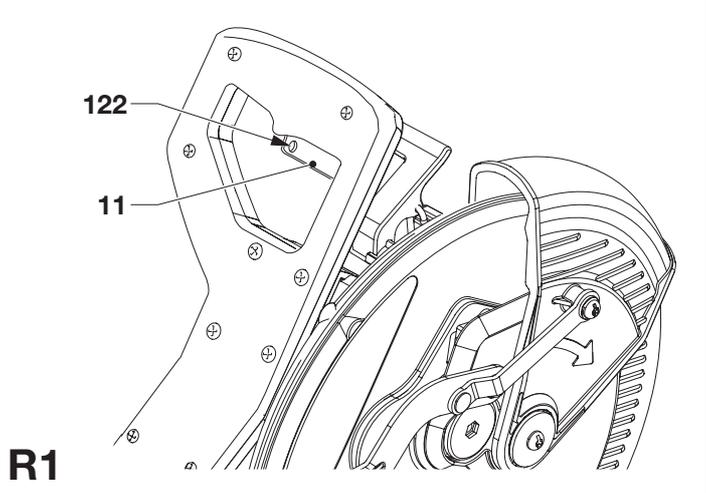
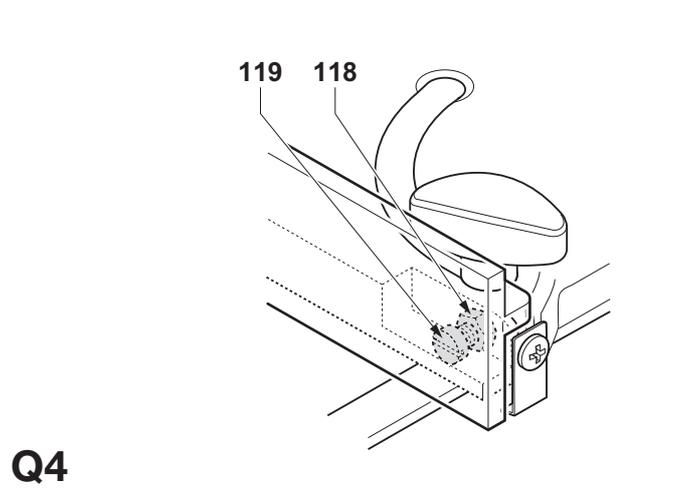
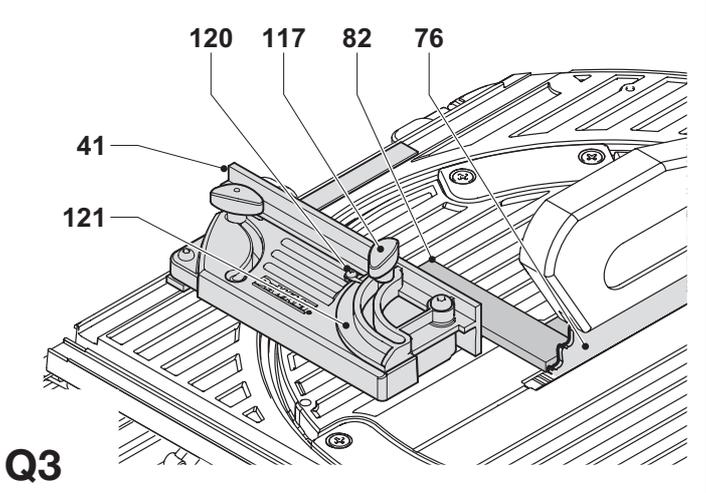
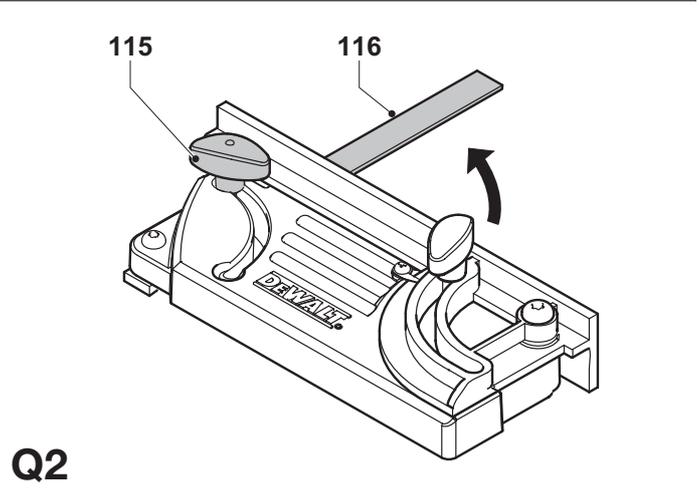
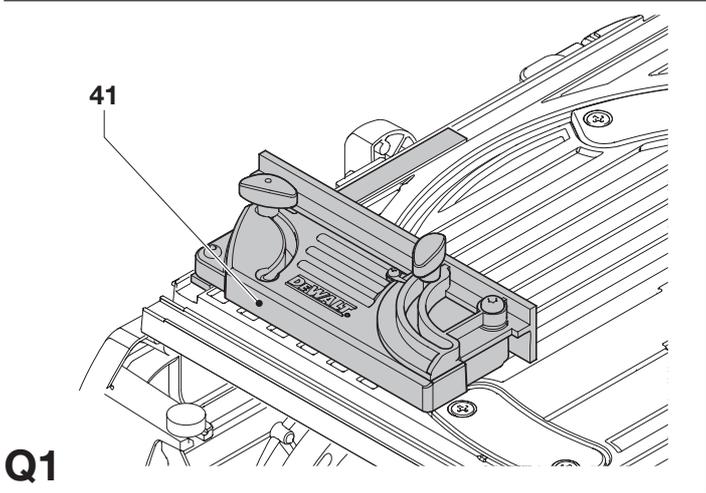
**P3**

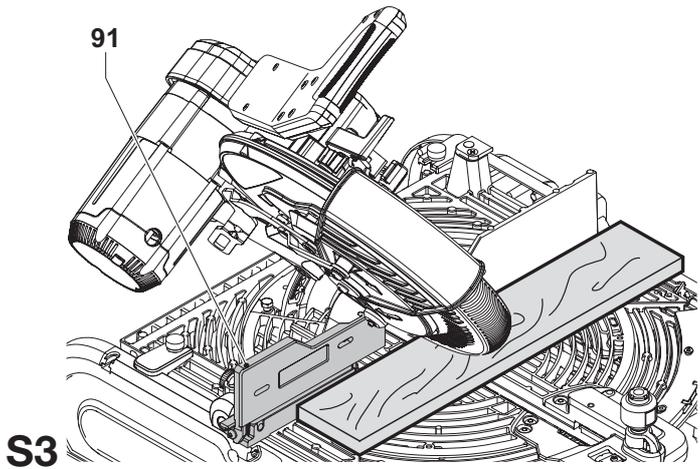
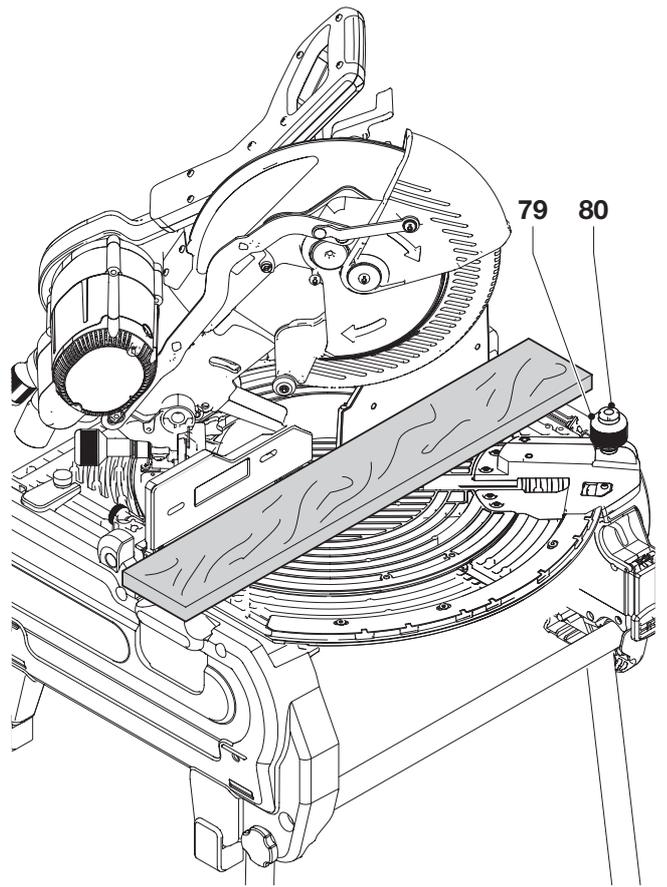
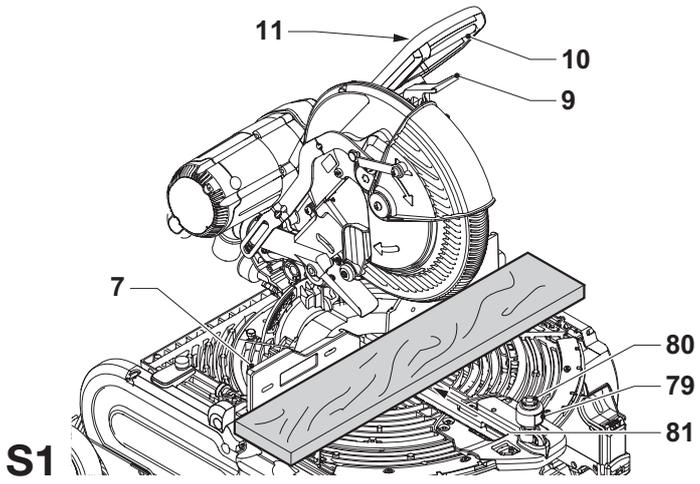


**P4**

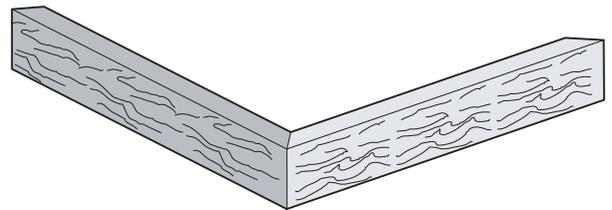
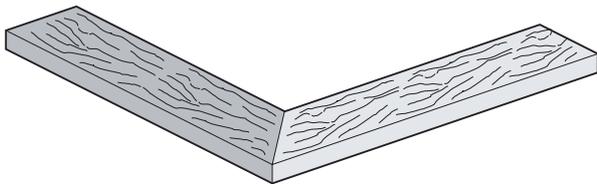


**P5**



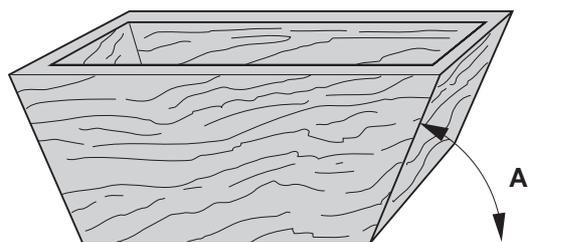
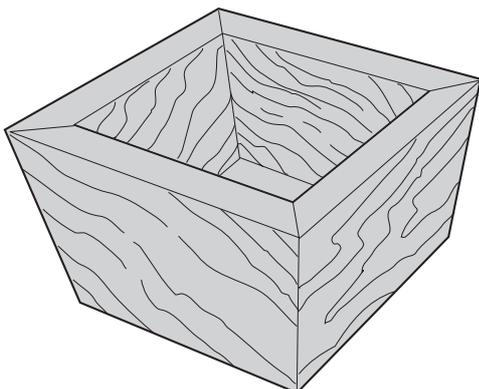


**S2**



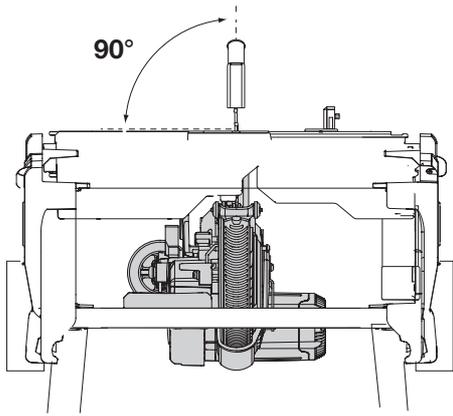
**T1**

**T2**

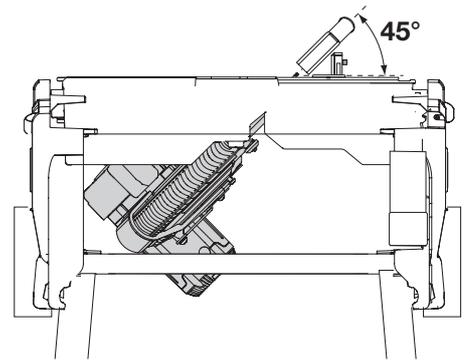


**T3**

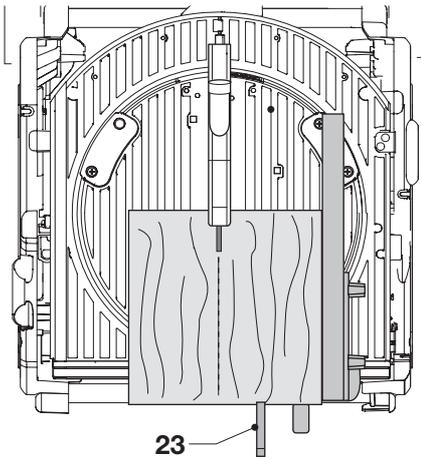
**T4**



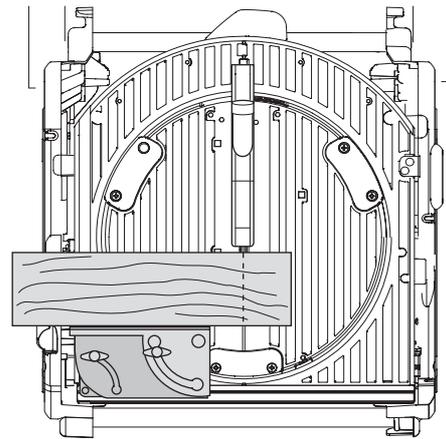
**U1**



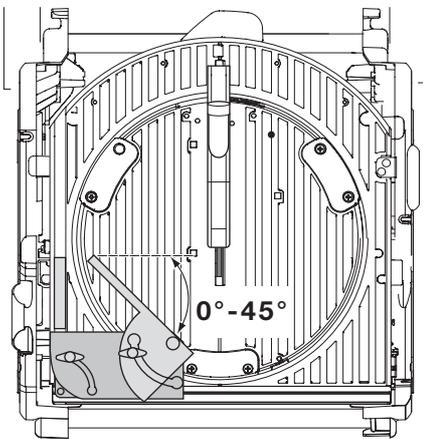
**U2**



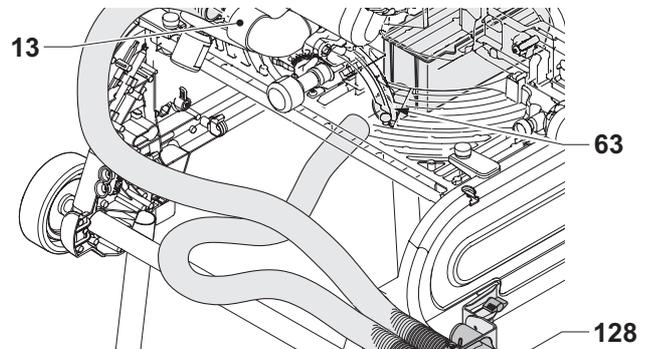
**U3**



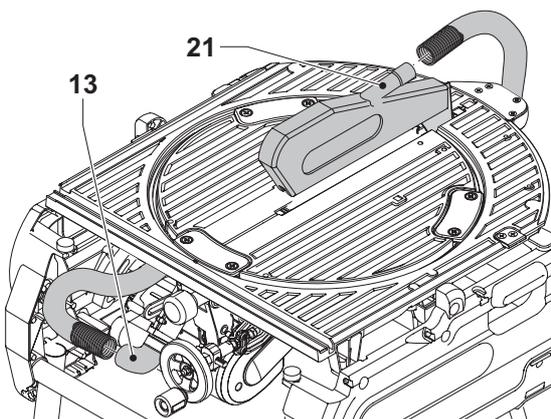
**V1**



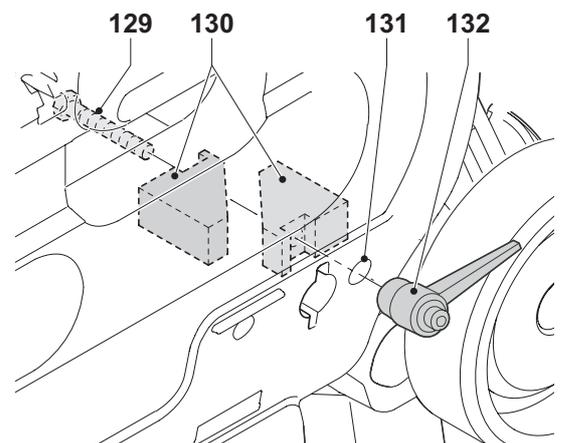
**V2**



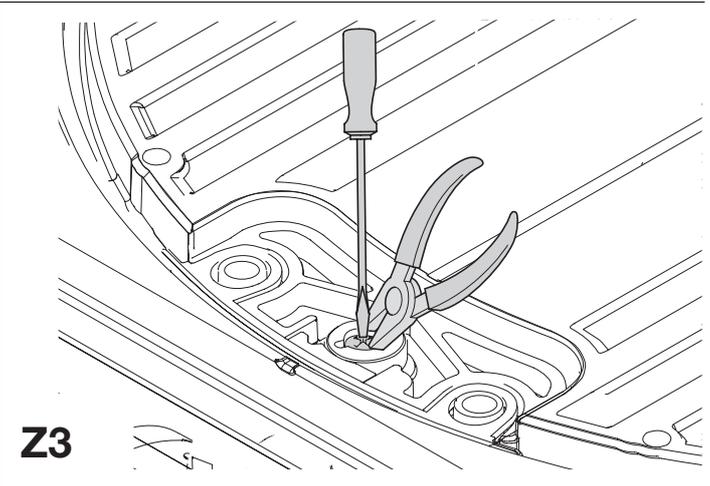
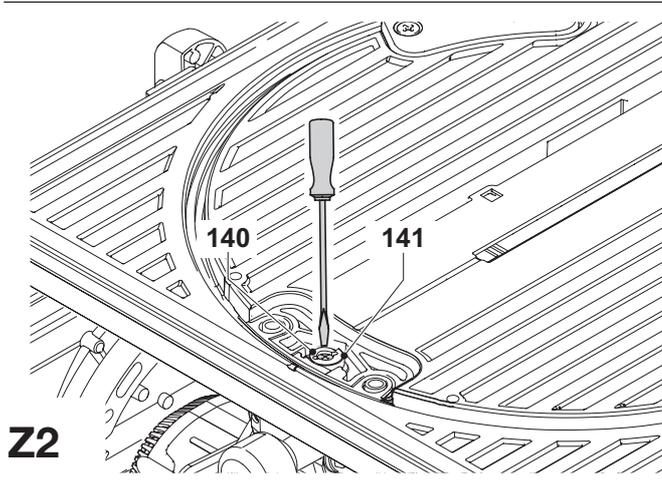
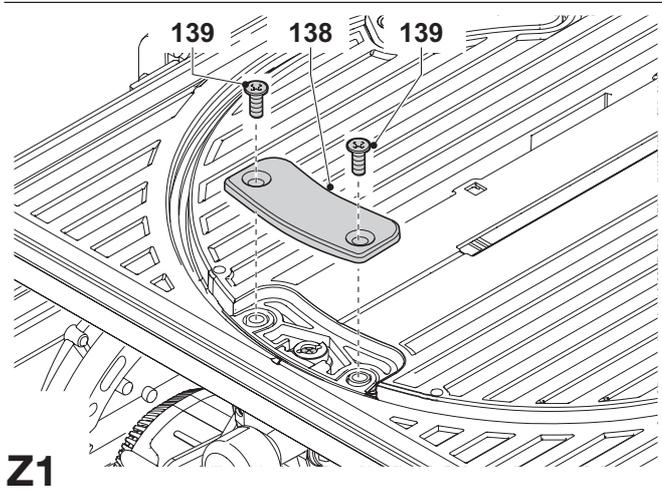
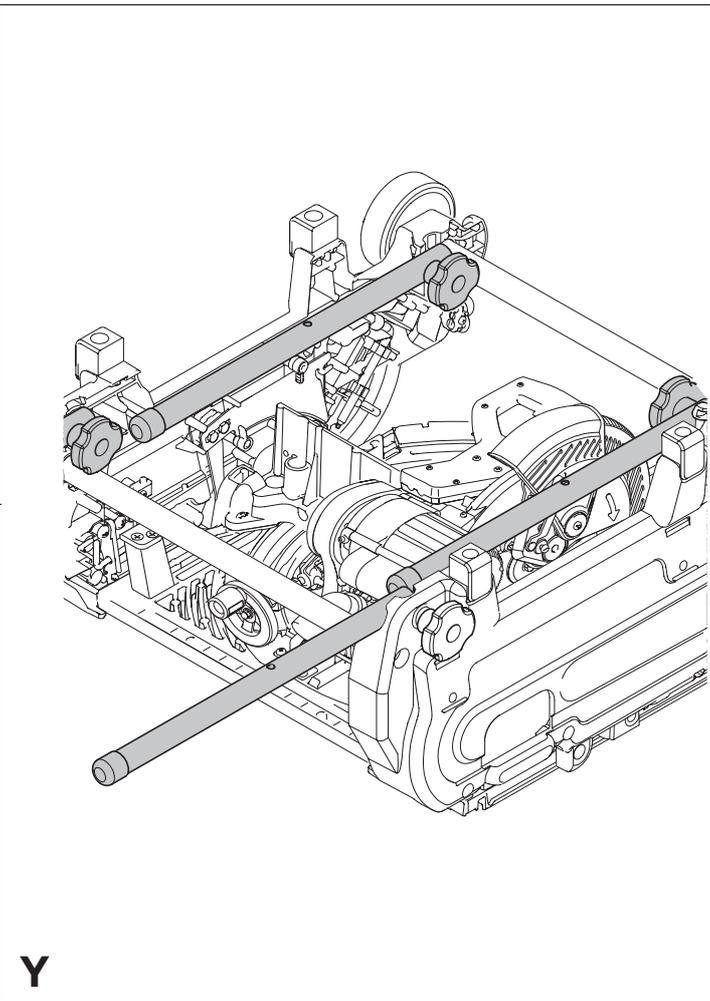
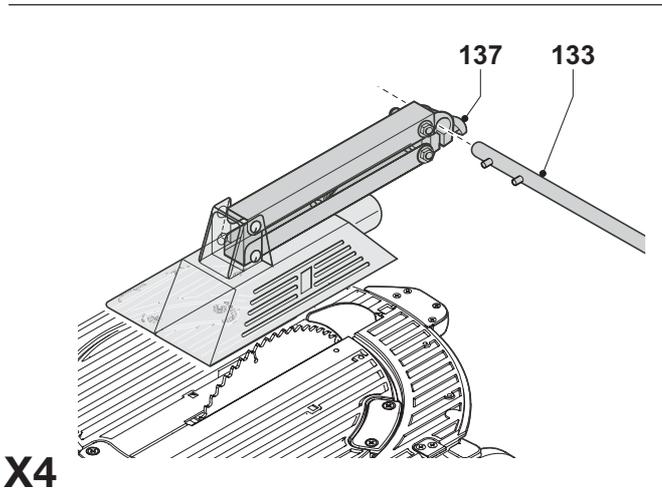
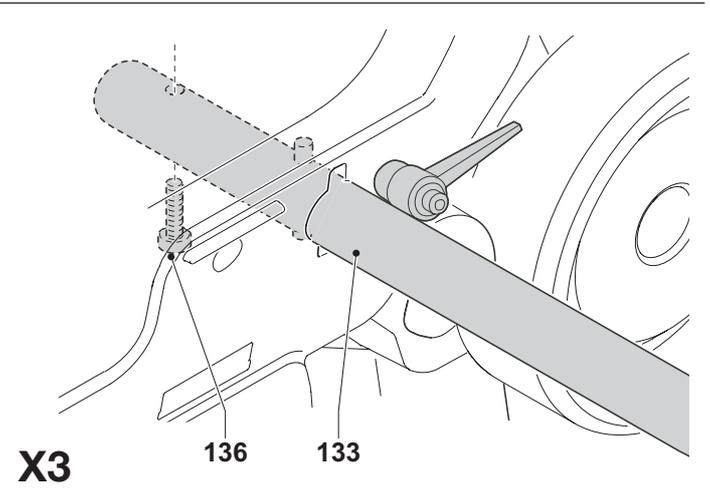
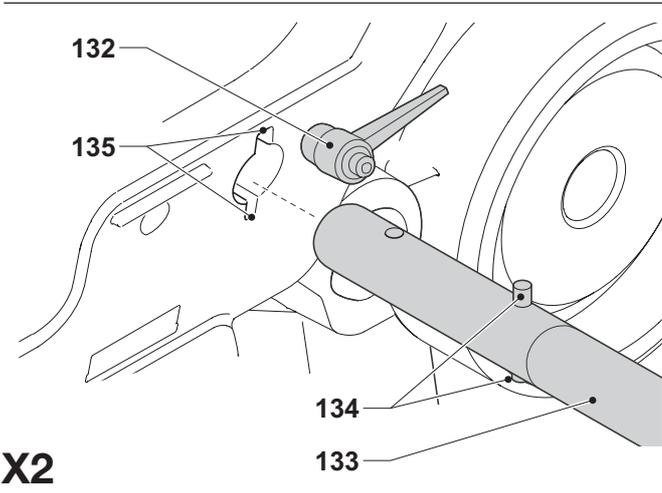
**W1**



**W2**



**X1**



# FLIP-OVER-SAV D27105

## Tillykke!

Du har valgt et DeWALT værktøj. Mange års erfaring, ihærdig produktudvikling og innovation gør DeWALT til en af de mest pålidelige partnere for professionelle brugere.

## Tekniske data

	D27105	
Spænding	V	230
Motoreffekt	W	2.000
Afgiven effekt	W	1.700
Maks. klingehastighed	omdr./min	4.100
Klangediameter	mm	300 - 305
Huldiameter	mm	305
Klingens tykkelse	mm	2,1 - 2,2
Spalteklings tykkelse	mm	2,5
Automatisk klingebræmsetid	s	< 10
Vægt	kg	42

## Skæreegenskaber

### Geringssavsmode

Gering (maks.-positioner)	venstre	48°
	højre	48°
Smig (maks.-positioner)	venstre	48°
	højre	2°

Maks. tværsnitkapacitet ved 90°	mm	205
Maks. geringskapacitet ved 45°	mm	160
Maks. savedybde 90°	mm	155
Maks. dybde af smigsnit 45°	mm	110
Maks. savedybde ved 45° smigsnit, 45° geringssnit	mm	100

### Bænkssavsmode

Maks. kløvekapacitet venstre/højre	mm	150/320
Savedybde ved 90°	mm	81
Savedybde ved 45°	mm	56

### Sikringer:

230 V maskiner	10 A
----------------	------

Følgende piktogrammer anvendes i denne håndbog:



Angiver risiko for personskade, livsfare eller ødelæggelse af værktøjet, hvis brugervejledningens instruktioner ikke følges.



Angiver risiko for elektrisk stød.



Skarpe kanter.

## EU-overensstemmelseserklæring



### D27105

DeWALT erklærer, at disse værktøjer er konstrueret i henhold til EU-direktiverne: 98/37/EEC, 89/336/EEC, 73/23/EEC, EN 61029-1, EN 61029-2-11, EN 55014, EN 55014-2, EN 61000-3-2 & EN 61000-3-3.

For yderligere information kontakt venligst DeWALT på nedenstående adresse, eller se bagsiden af brugervejledningen.

Lydtrykniveauet er i overensstemmelse med EU-direktiverne 86/188/EØF & 98/37/EØF, målt i henhold til EN 61029-2-11:

	D27105	
L <sub>pA</sub> (lydtryk)	dB(A)*	89,6
L <sub>WA</sub> (akustisk styrke)	dB(A)	100,6

\* ved operatørens øre



Træf passende forholdsregler for at beskytte hørelsen.

Den vægtede geometriske middelværdi af accelerationsfrekvensen i henhold til EN 61029-2-11:

	D27105
	< 2,5 m/s <sup>2</sup>

Produktudviklingsdirektør  
Horst Großmann

DeWALT, Richard-Klinger-Straße 11,  
D-65510, Idstein, Tyskland

## Sikkerhedsanvisninger

Når man anvender faststående elværktøj skal de lokale sikkerhedsbestemmelser altid overholdes for at nedsætte risikoen for brand, elektrisk stød og personskader.

Læs hele denne brugsanvisning omhyggeligt igennem, inden værktøjet tages i brug.

Gem denne manual til fremtidige opslag.

### Generelt

#### 1 Hold arbejdsområdet rent.

Rodede områder og bænke kan forvolde ulykker.

#### 2 Tænk på arbejdsmiljøets indflydelse

Udsæt ikke værktøjet for regn. Anvend ikke værktøjet på fugtige eller våde pladser. Sørg for en god belysning over arbejdsområdet (250 – 300 Lux). Anvend ikke værktøjet, hvor der er risiko for, at der kan opstå brand eller forekomme eksplosioner. F. eks. aldrig i nærheden af let antændelige væsker eller gasser.

#### 3 Hold børn borte

Børn, besøgende eller dyr må ikke komme i nærheden af arbejdsområdet eller røre ved værktøjet eller netkablet.

#### 4 Klæd dig rigtigt på

Bær ikke løsthængende tøj eller smykker. De kan sidde fast i bevægelige dele. Brug håret, hvis du har langt hår. Brug passende handsker og skridsikket fodtøj, når du arbejder udendørs.

#### 5 Personlig beskyttelse

Brug altid beskyttelsesbriller. Brug ansigts- eller støvmaske, når brug af værktøjet kan danne støv eller flyvende partikler. Bær også et varmebestandigt forklæde, hvis disse partikler er meget varme. Brug altid høreværn. Bær altid en beskyttelseshjelm.

#### 6 Beskyttelse mod elektrisk stød

Undgå kropskontakt med jordede emner (f.eks. rør, radiatorer, komfurer og køleskabe). Når man bruger værktøjet under ekstreme forhold (f. eks. høj fugtighed, når der dannes metalspån osv.) kan den elektriske sikkerhed forbedres ved at indsætte en isolerende transformator eller en (FI) fejlstrømsafbryder.

#### 7 Stræk dig ikke for meget

Sørg for, at du altid har sikkert fodfæste og balance.

#### 8 Vær opmærksom

Se på det du gør. Brug din sunde fornuft. Brug ikke værktøjet, når du er træt.

#### 9 Sæt arbejdsemnet fast

Brug skruetvinger eller skruestik for at spænde arbejdsemnet fast. Det er sikrere end at bruge hånden, og du får begge hænder fri til arbejdet.

#### 10 Tilslut støvudsugningsudstyret

Hvis der findes enheder til at tilslutte støvudsugnings- og støvopsamlingsudstyret, skal man sørge for, at disse er tilsluttet og bruges korrekt.

#### 11 Fjern justernøgler og skruenøgler

Kontroller altid at nøgler og justerværktøj er fjernet fra værktøjet, inden det startes.

#### 12 Forlænger kabler

Før brugen skal forlængerkablet efterses og udskiftes, hvis det er skadet. Når man bruger værktøjet udendørs, må man kun benytte forlænger kabler, der er beregnet til udendørs brug og mærkede til dette.

#### 13 Brug egnet værktøj

Denne instruktionsbog rummer en beskrivelse af de formål, som dette værktøj er beregnet til. Tving ikke små maskiner eller tilbehør til at udføre et arbejde, som kræver en kraftig maskine. Maskinen gør arbejdet bedre og mere sikkert ved den hastighed, som den er beregnet til. Værktøjet må ikke forceres.

**Advarsel!** Anvendelse af alt andet tilbehør eller udstyr eller udførelse af andre opgaver med dette værktøj end de, der anbefales i dette manual, kan medføre risiko for personskader.

#### 14 Kontrollér værktøjet for beskadigede dele

Kontrollér omhyggeligt værktøjet og netkablet for beskadigelser, før det tages i brug. Check de bevægelige dele for skæv indstilling og sammenbrændinger, brud på dele, skader på skærme og kontakter samt alt andet, der kan påvirke værktøjets funktion. Kontrollér, at værktøjet fungerer rigtigt og kan udføre det arbejde, det er beregnet til. Værktøjet må ikke benyttes, hvis én af delene er beskadiget eller defekt. Brug ikke værktøjet, hvis det ikke kan tændes og slukkes ved afbryderen. Alle skadede eller defekte dele skal repareres eller udskiftes på et autoriseret DeWALT-værksted. Forsøg aldrig selv at reparere værktøjet.

#### 15 Afbryde værktøjet

Sluk og vent til værktøjet er standset helt, før du forlader det.

Afbryd altid værktøjet, når det ikke er i brug, og før du udskifter nogen som helst værktøjsdel, noget som helst tilbehør eller udstyr, og før der foretages service.

#### 16 Undgå utilsigtet start af værktøjet

Sørg for, at værktøjet er slukket, når ledningen tilsluttes strømmen.

#### 17 Ledningen må ikke misbruges

Træk aldrig i ledningen for at tage stikket ud af kontakten.

Ledningen skal holdes på afstand af varme, olie og skarpe kanter.

#### 18 Opbevar værktøjet sikkert, når det ikke bruges

Når værktøjet ikke er i brug, skal det opbevares på et tørt, sikkert aflåst sted eller uden for børns rækkevidde.

#### 19 Vedligehold værktøjet omhyggeligt

Værktøjet skal holdes rent og i god stand, for at det kan fungere bedst og sikrest. Følg vejledningerne for vedligeholdelse og udskiftning af tilbehør. Hold alle håndtag og kontakter tørre, rene og fri for olie og fedt.

#### 20 Reparationer

Dette værktøj opfylder de relevante sikkerhedsbestemmelser. Få dit værktøj repareret på et autoriseret DeWALT-værksted. Reparationer må kun foretages af dertil kvalificerede personer, som bruger originale reservedele. I modsat fald kan der opstå betydelig fare for brugeren.

### Ekstra sikkerhedsregler for geringssave

- Sørg altid for, at alle låseknapper og klemmehåndtag er spændt, før du begynder at bruge værktøjet.
- Brug ikke maskinen, hvis ikke skærmen er anbragt, eller hvis skærmen ikke fungerer eller ikke er rigtigt vedligeholdt.
- Stik aldrig en hånd ind i området omkring klingens, når saven er tilsluttet til den elektriske strøm.
- Prøv aldrig at standse en kørende maskine hurtigt ved at lade et redskab eller lignende blokere imod klingens; på den måde kan man komme til at forvolde alvorlige ulykker.
- Se altid i brugsanvisningen, før et stykke tilbehør tages i anvendelse. Forkert brug af tilbehør kan medføre skader.
- Vælg den korrekte klinge til det materiale, der skal saves.
- Overhold maksimumhastigheden (markeret på savklingen).
- Brug en holder eller bær handsker, når du håndterer en savklinge.
- Kontrollér, at klingens roterende bevægelse er korrekt. Kontrollér, at klingens skarpe.
- Savklingens højeste tilladte hastighed skal altid svare til eller være større end den ubelastede hastighed for værktøjet, der er angivet på navnepladen.
- Brug ikke savklinger, der ikke har de mål, der er opgivet i de tekniske data. Brug ikke mellemstykker for at få en klinge til at passe på spindelen. Brug kun de klinger, der er angivet i denne håndbog, og som er i overensstemmelse med EN 847-1.
- Overvej at bruge specielt designede, støjreducerende klinger.
- Brug ikke HSS-klinger.
- Brug ikke knækkede eller beskadigede savklinger.
- Brug ikke nogen form for slibende skiver.
- Slip afbryderen, når savningen er gennemført, og vent til savklingen står helt stille, før du drejer hovedet tilbage til dets øverste hvileposition.
- Kontroller at armen er sikkert fastspændt, før du udfører smigsnit.
- Kil ikke noget fast mod ventilatoren for at blokere motorakslens.

- Klingeafskærmningen på saven går automatisk op, når armen føres ned; den går ned over klingens, når armen løftes. Afskærmningen kan løftes med hånden, når savklingen skal monteres eller fjernes, eller når man vil inspicere saven. Løft aldrig klingeafskærmen med hånden, uden at ledningen er taget ud af stikket.
- Hold området omkring maskinen godt vedligeholdt og frit for løse materialer, f.eks. spåner og afskårne stykker.
- Check med mellemrum, at luftsprækkerne i motoren er rene og fri for spåner.
- Tag stikket ud af stikkontakten, før du udfører vedligeholdelse, eller før du skifter klinge.
- Foretag aldrig nogen som helst rengøring eller vedligeholdelse, mens maskinen stadig kører, og hovedet ikke er i hvilepositionen.
- Skærmens forsektion har lameller for at sikre udsynet under savningen. Selv om lamellerne i høj grad mindsker mængden af flyvende genstande, er der åbninger i skærmen, og man bør altid bruge øjenværn, når man kigger gennem lamellerne.

#### Ekstra sikkerhedsregler for savbænker

- Brug ikke savklinger med en tykkelse, der er større end spalteklingsens eller med en tandbredde, der er mindre end spalteklingsens tykkelse.
- Forsikker dig om at klingen drejer den rette vej og at tænderne peger mod savbænkens forside.
- Forsikker dig om at alle låsehåndtag er strammede før du begynder at bruge saven.
- Forsikker dig om at klingerne og flangerne er rene og recessiderne på kraven vender mod klingen. Stram dormmøtrikken forsvarligt.
- Sørg for at savklingen altid er skarp og befinder sig i den korrekte position.
- Forsikker dig om at spaltekniven er justeret så den befinder sig på rette afstand fra klingen - maksimalt 5 mm.
- Brug aldrig saven hvis ikke de øverste og underste klingebeskyttere er på plads.
- Sørg for at holde hænderne væk fra savklingen.
- Kobl saven fra elektricitetsforsyningen før savklinger udskiftes eller der udføres vedligeholdelsesarbejde.
- Brug altid en skubbestang og sørg for ikke at holde hænderne for tæt på savklingen under arbejdet, afstanden bør være mindst 150 mm.
- Brug udelukkende den anbefalede strømenergi.
- Kom ikke smørelse på klingen når denne drejer rundt.
- Lad være med at række om bag savklingen.
- Hold altid skubbepinden på plads, når den ikke er i brug.
- Stå ikke oven på maskinen.
- Sørg under transport for, at den øverste del af savklingen er dækket, f.eks. af beskyttelsesskærmen.
- Brug ikke beskyttelsesskærmen til at bære eller transportere maskinen i.

#### Ekstra sikkerhedsregler for flip-over-save

- Kontrollér, at armen er sikkert fastgjort i arbejdsstillingen i bænkssavsmode.
- Sørg for, at armen sidder godt fast, når du smigsaver i bænkssavsmode.
- Sørg for, at bordet er korrekt låst, når du skifter savningsmode.
- Vær under bænkssavningen forsigtig ved savning af riller, og anvend et passende beskyttelsessystem. Notning er ikke tilladt.

#### Anden fare

Følgende risici er forbundet med anvendelsen af save:

- skader, der forårsages ved berøring af de bevægende dele

Selvom man følger alle relevante sikkerhedsinstruktioner og anvender sikkerhedsanordninger, kan der stadig være visse farer. Disse farer er:

- Høreskader.
- Risiko for uheld med de roterende savklingers uafdækkede dele.
- Risiko for skade under udskiftning af klinger.
- Risiko for at få fingrene i klemme under åbning af afskærmningen.
- Helbredsrisiko ved indånding af træstøv, der udvikles under savning, især fra eg, bøg og MDF.

#### Etiketter på værktøjet

Følgende piktogrammer ses på værktøjet:



Når du bruger maskinen i let mode, skal du tænde og slukke den med udløserkontakten. Brug ikke kontaktkassen i denne mode.



Når maskinen bruges som bænkssav, skal det sikres, at spalteklingen er påmonteret. Brug ikke maskinen, hvis ikke spalteklingen er på plads.

#### Kontroller emballagens indhold

Emballagen indeholder:

- 1 Delvis samlet maskine
- 1 Kasse med:
  - 1 Klingebeskytter til bænkssavposition
  - 1 Underbordets skærm til let mode
  - 4 Ben
  - 2 Hjul
  - 4 Sokler
  - 1 Parallelanslag
- 1 Brugervejledning
- 1 Tegning

- Kontroller, at værktøjet, komponenter eller tilbehør ikke er blevet beskadiget under transporten.
- Tag dig tid til at læse og forstå denne brugervejledning, før du tager værktøjet i brug.

#### Beskrivelse (fig. A1 - A10)

Din D27105 flip-over savmaskine er konstrueret til at blive brugt som let mode eller bænkssav, der kan udføre fire hovedsavgfunktioner, nemlig kløvning, tværsavning, smigsavning og let mode på en let, nøjagtig og sikker måde.

#### Let mode

Ved let mode bruges savmaskinen i vertikal, let eller smigposition.

#### Bænkssavsmode

Når savmaskinen drejes omkring sin centrale akse, kan den bruges til at udføre standardkløvning og savning af brede stykker, idet arbejdsemnet føres manuelt hen mod klingen.

#### Egenskaber

##### A1

- 1 Afbryder (bænkssavsmode)
- 2 Udløserarm til bordet
- 3 Drejebordslås
- 4 Let modebord
- 5 Drejebord
- 6 Anslag i højre side
- 7 Anslag i venstre side
- 8 Flytbar nedre klingeafskærmning
- 9 Beskyttelsesskærm til udløserarm
- 10 Aktiveringshåndtag

##### A2

- 10 Aktiveringshåndtag
- 11 Udløserkontakt (let mode)
- 12 Permanent øverste klingeafskærmning
- 13 Støvsugningadapter
- 14 Hjul

- 15 Ben
- 16 Sokkel
- 17 Smigglåsehåndtag

**A3**

- 17 Smigglåsehåndtag
- 18 Højdejustering
- 19 Bænksavsbord
- 20 Spaltekniv
- 21 Øvre klingefaskærmning
- 22 Parallelslag
- 23 Skubbestok

**Ekstraudstyr****Bruges i geringssavsmode:**

- 30 Anslagsindsats (DE7120)

**A5**

- 31 Justerbart stativ 760 mm (maks. højde) (DE3474)
- 32 Støtteledeskinner 1.000 mm (DE3494)
- 33 Støtteledeskinner 500 mm (DE3491)
- 34 Støtte der kan skråtstilles (DE3495)
- 35 Drejningsstop (DE3462)
- 36 Længdestop til korte arbejdssemner (skal bruges med ledeskinner [33]) (DE3460))
- 37 Støtte med stop der kan fjernes (DE3495)
- 38 Støtte med fjernet stop (DE3495)
- 39 Materialeklemme (D271051)

**A6**

- 40 Rulle-støttebord (DE3497)

**Bruges i bænksavsmode:****A7**

- 41 Geringsanslag (D271052)

**A8**

- 42 Forlængelsesbord (D271058)

**A9**

- 43 Udtræksbord (D271055)
- Skubbepinde (DE3454) (ikke vist)

**Kan bruges til alle modes:****A10**

- 44 Tre-vejs støvudsugningsudstyr (D271054)

**El-sikkerhed**

Elmotoren er kun beregnet til én spænding. Kontroller, at strømforsyningen svarer til spændingen på typeskiltet.

**Anvendelse af forlængerledning**

Hvis der skal bruges forlængerledning, skal der anvendes et kabel svarende til maskinens strømforbrug. (Se de tekniske specifikationer.) Den mindste lederstørrelse er 1,5 mm<sup>2</sup>.

Ved anvendelse af en kabeltromle, skal kablet altid vindes helt ud.

**Samling og justering**

Træk stikket ud af stikkontakten inden samling og justering.

**Udpakning af maskinen og dens dele**

Når maskinen flyttes, skal der altid være flere om det. Maskinen er for tung at håndtere for én person.

- Fjern alt løst indpakningsmateriale fra kassen.
- Løft maskinen ud af kassen
- Tag tilbehørskassen ud af maskinen.
- Fjern eventuelt resterende indpakningsmateriale fra maskinen.

**Montering af soklerne (fig. B)**

Med soklerne monteret er maskinen velegnet til at blive placeret på en høvlebænk. For at opnå sikker drift af maskinen skal den fastgøres til høvlebænken.

- Vend maskinen med bunden i vejret.
- Sæt en sokkel (16) på hvert monteringssted (51) på basis.
- Skub en møtrik (52) ind i rillerne (53) over monteringsstederne.
- Indsæt en bolt (54) monteret med en spændeskive (55) i soklerne.
- Stram boltene.
- Montér hjulene som beskrevet nedenfor.
- Fold benene som beskrevet nedenfor.
- Vend maskinen rigtigt igen.
- Montér maskinen på høvlebænken.

**Montering af benene (fig. C1 & C2)**

Med benene monteret er maskinen velegnet til at blive anbragt frit stående.

- Vend maskinen med bunden i vejret.
- Montér benene som beskrevet nedenfor. Vær opmærksom på, at de forreste og de bageste ben er af forskellig længde. De bageste ben er lidt længere end de forreste. Sørg for at montere benene de rigtige steder.
- Vend maskinen rigtigt igen. Sørg for, at maskinen står lige. Om nødvendigt justeres benenes højde.

**Bageste ben**

- Præsenter et ben (15) for hvert monteringspunkt (56) nederst på basisundersiden (fig. C1).
- Stik en karosseribolt (57) gennem hullerne fra ydersiden og ind i rammen og benene.
- Anbring et beslag (58) og låseknappen (59) på hver bolt.
- Stram låseknapperne.

**Forreste ben**

- Præsenter et ben (15) for hvert monteringspunkt (56) øverst på basisundersiden (fig. C2).
- Anbring et beslag (58) over benene.
- Stik en karosseribolt (57) gennem hullerne fra indersiden og ind i beslagene, benene og rammen.
- Anbring en låseknop (59) på boltene.
- Stram låseknapperne.

**Foldning af benene (fig. C3)**

Benene kan foldes ind i basis for at gøre maskinen velegnet til at bruge på en høvlebænk.

- Vend maskinen med bunden i vejret.
- Løsn låseknappen (59) på det første ben (15).
- Fold benet ind.
- Stram låseknappen.
- Gør det samme med de andre ben.
- Vend maskinen rigtigt igen.

**Montering af hjulene (fig. D)**

- Anbring et hjul (14) på akslerne (60) på hver side af maskinen.
- Anbring en flad spændeskive (61) og en møtrik (62) på den gevindskårne ende af akslen.
- Spænd møtrikkerne med den medfølgende skrueøgle.

## Samling til geringsssavsmode

### Montering af underbordets skærm (fig. E)

Underbordets beskyttelsesskærm (63) monteres på oversiden af bænkssavsbordet.

- Placer de to befæstelselementer på venstre side af beskyttelsesskærmen i spalterne (64) til venstre for klingens savspor (65). Drej plastskruerne mod uret.
- Anbring beskyttelsesskærmen fladt på bordet, og tryk befæstelselementet ind i spalten (66) til højre for klingens savspor. Drej plastskruen mod uret.
- Fjern beskyttelsesskærmen ved at dreje skruerne med uret og tage den af.

### Drejning af savhovedet og bordet (fig. F1 - F4)

- Hold igen på savbordet (19) med den ene hånd, og skub bordets udløserarm (2) til højre (fig. F1).
- Skub forenden af bordet nedad (fig. F2), og sving det helt omkring, til motorenheden er øverst, og pladen (67) griber ind i bordets låseanordning (68) (fig. F3).
- Skub udløserarmen (69) bagud, mens du holder hovedet nede, indtil den fjederbelastede lejeenhed (70) kan løftes ud af sin placering (fig. F4).
- Bøj lejeenheden op.
- Medens hovedet holdes godt fast, lader man trykket fra fjederen skubbe hovedet op til dets hvileposition.

### Montering af savklingen (fig. G1 - G4)



Tænderne på en ny klinge er meget skarpe og kan være farlige.



Når savklingerne skal udskiftes, skal maskinen altid være i geringsssavsmode. Klingens diameter må være højst 305 mm og mindst 300 mm.

- Tryk på hovedlåsens udløserarm (9) for at løsne den nedre beskyttelsesskærm (8), og løft derefter denne så meget som muligt (fig. G1).
- Løsn skruen (71) på skærmbeslaget (72) så meget, at dette kan løftes og give adgang til klingens låseskrue (73) (fig. G2).
- Med den nedre skærm holdt oppe af skærmbeslagets skrue (71) trykkes på spindellåseknappen (74) (fig. G1) med den ene hånd. Tag derefter den vedlagte savklingenøgle i den anden hånd for at løsne den venstre gevindskårne klingskrue (73) ved at dreje denne med uret (fig. G3).



Spindellåsen anvendes ved at trykke knappen ind som vist og dreje spindelen med hånden, til man mærker at låsen aktiveres. Fortsæt med at holde låseknappen inde for at forhindre at spindelen drejer.

- Fjern klingens låseskrue (73) og den udvendige akselkrave (75) (fig. G4).
- Monter savklingen (76) på skulderen (77) på den indvendige akselkrave (78). Sørg for, at tænderne på klingens underside peger mod savens bagende (væk fra brugeren).
- Sæt den udvendige akselkrave på plads igen.
- Spænd klingens låseskrue (73) ved at dreje den mod uret, mens du holder spindellåsen aktiveret med den anden hånd.
- Før skærmbeslaget (72) ned, så det skærmer klingens låseskrue (73) helt (fig. G2).
- Spænd skruen (71) på skærmbeslaget.



Tryk aldrig spindellåsetappen ind, mens klingen roterer.



Sørg for at holde skærmbeslaget nede, og spænd skruerne på skærmbeslaget godt til, når klingen er monteret.

### Justeringer i geringsssavsmode

Din geringsssav er grundigt justeret på fabrikken. Hvis det er nødvendigt at justere den på grund af ændringer under transport eller håndtering eller af anden årsag, skal nedenstående anvisninger følges. Når justeringerne er udført en gang, skulle det ikke være nødvendigt at justere dem igen.

#### Kontrol og justering af klingen i forhold til anlægget (fig. H1 - H3)

- Løsn geringsknappen (79), og tryk geringslåsen (80) ned for at udløse drejebordet (50) (fig. H1).
- Sving drejebordet, til låsen lokaliserer det på geringspositionen 0°. Stram ikke knappen.
- Træk hovedet nedad, indtil klingen netop går ind i savsporet (81).
- Sæt en vinkel (82) mod anlæggets venstre side (7) og mod klingen (76) (fig. H2).



Rør ikke ved klingens tænders spidser med vinklen.

- Indstil på følgende måde:
- Løsn skruerne (83) (fig. H3), og flyt skalaen/drejebordet mod venstre eller højre, indtil klingen står i en vinkel på 90° mod anlægget, målt ved vinklen (fig. H2).
- Spænd skruerne (83) igen (fig. H3). Aflæsningen af geringsviseren har ingen betydning på nuværende tidspunkt.

#### Justering af geringsindikatoren (fig. H1 & H4)

- Løsn geringsknappen (79), og tryk geringslåsen (80) ned for at udløse drejebordet (50) (fig. H1).
- Lad geringslåsen 'snappe' på plads, mens geringsknappen er løs, idet du drejer geringsarmen forbi nulpunktet.
- Hold øje med viseren (84) og geringskalaen (85) (fig. H4). Hvis viseren ikke viser præcis 0, løsnes skruen (86), viseren flyttes hen på 0°, og skruen spændes.

#### Kontrol og justering af klingen i forhold til bordet (fig. I1 - I3)

- Løsn smigllåseknappen (17) (fig. I1).
- Tryk savhovedet til højre for at sikre, at det er fuldstændigt lodret, og fastspænd smigllåsehåndtaget.
- Træk hovedet nedad, indtil klingen netop går ind i savsporet (81).
- Sæt en vinkel (82) på bordet og op mod klingen (76) (fig. I2).



Rør ikke ved klingens tænders spidser med vinklen.

- Indstil på følgende måde:
- Løsn smigllåseknappen (17) (fig. I1), og drej stopskruen for justering af lodret position (87) ind eller ud (fig. I3), indtil klingen står 90° i forhold til bordet, målt med vinklen (fig. I2).
- Hvis smigviseren (88) ikke viser 0 på smigskalaen (89), løsnes den skrue (90), der holder viseren, og viseren flyttes så meget, som det er nødvendigt (fig. I3).

#### Justering af anlægget (fig. J)

Den øverste venstre del af anlægget kan justeres til venstre for at skabe spillerum og give saven en smigvinkel på 48° til venstre. Justering af anlægget (7):

- Løsn anlæggets låseknop (91), og skub den øverste del af sideanlægget til venstre.
- Foretag en prøvekörsel med saven frakoblet (OFF) og kontroller spillerummet. Juster anlægget så det sidder så tæt på klingen som formålstjenligt for at give maksimal støtte for arbejdsemnet uden at indvirke på armens op- og nedbevægelser.
- Stram knappen sikkert.



Styresporet (92) kan blive tilstoppet af savsmuld. Brug en pind eller lavtryksluft til at rense styresporet med.

#### Kontrol og justering af smigvinkel (fig. I1, J & K)

- Løsn anslaget låseknop (91), og skub den øverste del af sideanslaget så langt mod venstre som muligt (fig. J).
- Løsn smiglåseknappen (17) (fig. I1), og flyt savarmen til venstre med det mellemliggende smigstop (93) drejet til side, indtil vinkelpositionsstopet (94) hviler mod smigpositionsjusteringsstopet (95) (fig. K). Dette er 45° smigpositionen.
- Indstil på følgende måde:
- Drej skruen (95) til smigpositionsjusteringsstopet ind eller ud efter behov, indtil viseren (88) angiver 45° med vinkelpositionsstopet hvilende mod smigpositionsjusteringsstopet.

#### Kontrol og justering af den mellemliggende smigvinkel (fig. I1, J & L)

Den mellemliggende smigvinkel er på forhånd indstillet til 30°, hvorved det er muligt hurtigt at indstille til savning af en topliste.

- Løsn anslaget låseknop (91), og skub den øverste del af sideanslaget så langt mod venstre som muligt (fig. J).
- Løsn smiglåseknappen (17) (fig. I1), og flyt savarmen til venstre med det mellemliggende smigstop (93) drejet til side, indtil vinkelpositionsstopet (96) hviler mod det mellemliggende smigpositionsstop (93) (fig. L). Dette er 30° smigpositionen.
- Indstil på følgende måde:
- Drej stopskruen (96) til justering af smigpositionen ind eller ud efter behov, indtil viseren (88) viser 30° med smigpositionsjusteringsstopet hvilende på det mellemliggende smigpositionsstop.

#### Samling til bænksavsmode

##### Skift fra geringssav til bænksavsmode (fig. A1, M1 - M5)

- Sæt klingens i 0° gennemskæringsposition med drejebordets klemme (3) fastgjort (fig. A1).
- Løsn spalteknivens låseknop (97) netop så meget, at spaltekniven kan gå ind i monteringspalten (fig. M1).
- Tag spaltekniven (20) ud af opbevaringsstedet inden i basis.
- Tryk på beskyttelseskærmens udløserarm (9) for at løse klingens beskyttelseskærm (8), og løft derefter denne så meget som muligt (fig. A1).
- Skub spalteknivbeslaget (98) ind i monteringspalten (99) (fig. M1). Spænd låseknappen.
- Skub armen (100), så den øverste fjederbelastede del af anslaget (7) hviler mod drejebordet (fig. M2).
- Træk savhovedet ned.
- Skub udløserarmen (69) bagud (fig. M3).
- Skub lejeenheden (70) ned, til rillerne (101) går i indhak (102) (fig. M3).



Savklingen må ikke gå imod den nedre klinge beskyttelseskærm.

- Træk bordets udløserarm (2) mod højre, løft forenden af bordet (4) (fig. M4), og vip det 180° tilbage, til pladen på bordlæseanordningen (68) automatisk tager fat i bordets låseenhed, så det kan låses fast i bænksavsmode (fig. M5).
- Fjern underbordets beskyttelseskærm.

#### Justering af spaltekniven (fig. N1 & N2)



Når der skal foretages justeringer af spaltekniven (20), er det bedst at dreje enheden i geringssavsmode (fig. N2). Fortsæt som beskrevet i afsnittet "Skift fra geringssav til bænksavsmode".

Den rigtige stilling er opnået, når spalteknivens top er højest 2 mm under klingens højeste tand, og kroppens radius er maks. 3-8 mm fra savtændernes spidser (fig. N1).

- Indstil på følgende måde:
- Løsn boltene (102) for at justere spalteknivens vandrette position.
- Løsn boltene (103) for at justere spalteknivens lodrette position.
- Stram boltene godt.

#### Montering af den øverste klinge beskyttelseskærm (fig. O)

Øverste klingskærm (21) er beregnet til hurtig og let montering på spaltekniven (20), når maskinen først er sat op til bænksavsmode.

- Løsn vingemøtrikken (105).
- Idet beskyttelseskærmen holdes lodret, justeres spalten bag på skærmen med spaltekniven.
- Sænk skærmen hen over spaltekniven (20), idet du sørger for, at boltskaffet går ind i åbningen.
- Drej beskyttelseskærmen til vandret position, hvorved den låses fast til spaltekniven med placeringskruen (106).
- Stram vingemøtrikken.



Brug aldrig saven som bænksav, uden at den øverste beskyttelseskærm er fæstnet korrekt.

#### Montering og justering af parallelanslaget (fig. P1 - P5)

Parallelanslaget (22) kan monteres på begge sider af klingens.

- Skub beslaget (107) på plads fra venstre eller højre (fig. P1). Klemladen kommer på plads bag forenden af bordet.
- Skub anslaget op mod klingens.
- Skub armen (108) ned for at fastgøre anslaget.
- Kontrollér, at anslaget er parallelt med klingens.
- Indstil på følgende måde:
- Løsn låseknapperne (109), og skub anslaget bagud for at få adgang til justeringsboltene (110) øverst på anslaget (fig. P2).
- Med nøglen løsnes de justeringsbolte, der fastholder anslagsbeslaget på anslagsstøtten.
- Indstil anslaget således, at det er parallelt med klingens ved at kontrollere afstanden mellem klingens og anslaget på klingens for- og bagside.
- Når indstillingen er fuldført, fastspændes justeringsboltene igen, og det kontrolleres igen, at anslaget er parallelt med klingens.
- Kontrollér, at viseren (111) på skalaen viser 0 (fig. P3). Hvis viseren ikke viser præcis 0, løsnes skruen (112), og viseren flyttes hen på 0°, hvorefter skruen spændes.

Standardopsætningen af anslaget er i højre side af klingens.

Klargør anslaget i venstre side af klingens på følgende måde (fig. P4):

- Fjern låseknapperne (109).
- Skub anslagsprofilen (113) ud af klemmestøtten.
- Drej klemmestøtten (114) rundt, og monter låseknapperne igen.
- Skub anslaget på klemmestøtten.
- Spænd knapperne.

Anslaget er vendbart: Arbejdsemnet kan føres langs 75 mm-fladen eller 11 mm-fladen så man kan benytte en skubbepind, når man skal kløve tynde arbejdsemner.

- For at indstille til 11 mm løsnes anslaget klemmeknapper (109), og anslaget (113) skubbes ud af klemmestøtten (114).
- Vend anslaget, og genmonter klemmestøtten i spalten som vist (fig. P5).
- For anvendelse med den fulde højde på 75 mm skubbes anslaget ind i klemmestøtten med den brede flade i lodret position (fig. P4).



Brug 11 mm profilen til kløvning af små arbejdsemner for at give plads til skubbepinden mellem klingens og anslaget. Bagenden af anslaget skal være i smig med forenden af spaltekniven.

### Montering og indstilling af geringsanslaget (fig. Q1 - Q4)

Geringsanslaget (D271052) kan leveres som tilbehør. Geringsanslaget (41) kan bruges til geringssavning, når saven er i bænkssavsmode (fig. Q1).

- Løsn klemmeknappen (115), og sving førebjælken (116) ud (fig. Q2). Spænd låseknappen.
- Skub anslaget til venstre hen på bordet (fig. Q3).
- Løsn låseknappen (117).
- Anbring en vinkel (82) op mod anslaget (41) og klingens (76).
- Indstil på følgende måde:
- Løsn møtrikken (118) et par omgange, og drej den retvinklede justeringsstopskruer (119) (fig. Q4) ind eller ud, indtil anslaget står 90° i forhold til klingens målt med vinklen (fig. Q3).
- Spænd knappen (117).
- Kontrollér, at viseren (120) på skalaen viser 0 (121). Justér, hvis det er nødvendigt.

### Skift fra bænkssavsmode til geringssavsmode (fig. A3, E & M1)

- Fjern parallelanslaget (22) eller geringsanslaget, hvis der er et sådant monteret (fig. A3).
- Fjern den øvre klingebeskyttelsesskærm (21).
- Udskift underbordets skærm (63) (fig. E).
- Fortsæt som beskrevet i afsnittet "Drejning af savhovedet og bordet".
- Løsn spalteknivens klemmeknap (97), og fjern spaltekniven (20), mens du holder klingens beskyttelsesskærm (8) (fig. M1).
- Sænk klingens beskyttelsesskærm.
- Anbring spaltekniven på dens opbevaringssted inden i basis.

### Brugervejledning



- Overhold altid sikkerhedsinstruktionerne og gældende foreskrifter.
- Sørg for at materialet, der skal savs, er godt fastspændt.
- Pres kun ganske lidt med værktøjet og undgå at presse sidelæns.
- Undgå overbelastning.

### Før værktøjet tages i brug:

- Monter en passende savklinge. Brug ikke for slidte savklinger. Den maksimale omdrejningshastighed for værktøjet må ikke overstige savklingens maksimale omdrejningshastighed.
- Forsøg ikke at save for små genstande.
- Lad klingens save frit. Pres ikke.
- Lad motoren nå op på fuld hastighed før savningen påbegyndes.
- Se til at alle låseknapper og klemmehåndtag er spændte.

### Tænd og sluk (fig. R1 - R3)

Denne maskine har to uafhængige afbrydersystemer. I geringssavsmode bruges udløserkontakten (11) (fig. R1). I bænkssavsmode bruges afbryderkontakten (on/off) (1) (fig. R2).

### Geringsssavsmode (fig. R1)

Der er et hul (122) i udløseren til anbringelse af en hængelås til at låse kontakten med.

- Kør værktøjet ved at trykke på udløserkontakten (11).
- Værktøjet standses ved at slippe afbryderen.

### Bænkssavsmode (fig. R2 & R3)

Afbryderkontakten (on/off) har flere fordele:

- Udløserfunktion uden-strøm: Hvis strømmen skulle blive afbrudt af en eller anden grund, skal afbryderen aktiveres manuelt igen.
- Motoroverbelastningsanordning: I tilfælde af, at motoren overbelastes, afbrydes strømtilførslen til motoren. Hvis dette sker, skal motoren køle af i 2 minutter, og derefter aktiveres den grønne startknap.
- Ekstra sikkerhed: Den hængslede sikkerhedsafdækningsplade (123) kan låses ved at sætte en hængelås gennem hullerne (124 & 125).

Pladen fungerer også som en nødstopknap, der er "let at finde", da et tryk på forsiden af pladen vil aktivere stopknappen.

- For at tænde for maskinen, trykkes der på den grønne startknap (126).
- For at slukke for maskinen, trykkes der på den røde stopknap (127).

### Låsning af kontakterne

- For at undgå, at maskinen bruges af uvedkommende, skal du låse begge kontakter med hængelåse.

### Grundlæggende savning

#### Savning i geringssavsmode

Brug uden afskærmning er farligt. Skærmen skal være monteret under savning.

- Sørg for, at underbordets skærm ikke bliver fuld af savsmuld.
- Klem altid arbejdsemnet fast, når du skærer i ikke-jernmetal.

#### Generel fremgangsmåde

- Ved savning i geringssavsmode låses savhovedet automatisk fast i den øverste "parkeringsposition".
- Hvis du trykker på beskyttelsesskærmens udløserarm, vil savhovedet blive låst op. Hvis du flytter savhovedet ned, trækkes den bevægelige nedre beskyttelsesskærm tilbage.
- Prøv aldrig på at forhindre den underste klingebeskytter i at vende tilbage til parkeringspositionen, når et savarbejde er færdigudført.
- Minimumlængden for afsavet materiale er 10 mm.
- Ved savning af kort materiale (min. 190 mm til venstre eller højre for klingens) anbefales det at bruge den ekstra materialeklemme.
- Ved savning af UPVC-sektioner bør et stykke støttet træ med tilsvarende profil placeres under det materiale, der skal savs, for at yde den korrekte støtte.

#### Lodret lige tværsnit (fig. S1)

- Løsn geringsknappen (79), og tryk geringslåsen (80) ned.
- Sæt geringslåsen i positionen 0°, og spænd geringsknappen.
- Anbring træet, der skal savs, mod anslaget (7).
- Tag fat i styregrebet (10), og tryk klingebeskyttelsens udløserarm (9) ind.
- Tryk på udløserkontakten (11) for at starte motoren.
- Tryk på hovedet, så klingens save sig igennem træet, og gå ind i savsporet (81).
- Slip kontakten, når savningen er gennemført, og vent til savklingen står helt stille, før du drejer hovedet tilbage til øverste hvileposition.

#### Lodret geringstværsnit (fig. S2)

- Løsn geringsknappen (79), og tryk geringslåsen (80) ned. Før drejebordet til venstre eller til højre til den ønskede vinkel.
- Geringslåsen sættes automatisk ved 15°, 22,5°, 35,3° og 45° til både venstre og højre. Hvis du ønsker en mellemliggende vinkel, så hold hovedet fast, og lås det ved at spænde geringsknappen.
- Sørg altid for, at geringsknappen er låst stramt før savningen.

- Fortsæt som ved lodret lige tværsnit.



Ved gering af enden af et stykke træ med ringe afskæring placeres træstykket sådan at afskæringen sker på den side af klingens, med størst vinkel til anlægget:  
venstre gering, afskæring til højre  
højre gering, afskæring til venstre.

#### Smigtværsnit (fig. S3)

Smigtværsnit kan indstilles fra 48° til venstre til 2° til højre og kan savs med drejebordet indstillet mellem 0 og maksimum 45° geringssavsmode til venstre eller højre.

- Løsn anslaget klammeknap (89), og skub den øverste del af sideanslaget så langt mod venstre som muligt.
- Løsn smigklammeknappen (17), og indstil smigvinklen efter ønske.
- Spænd smigklammeknappen godt.
- Fortsæt som ved lodret lige tværsnit.

#### Kombineret geringssnit (fig. T1 - T4)

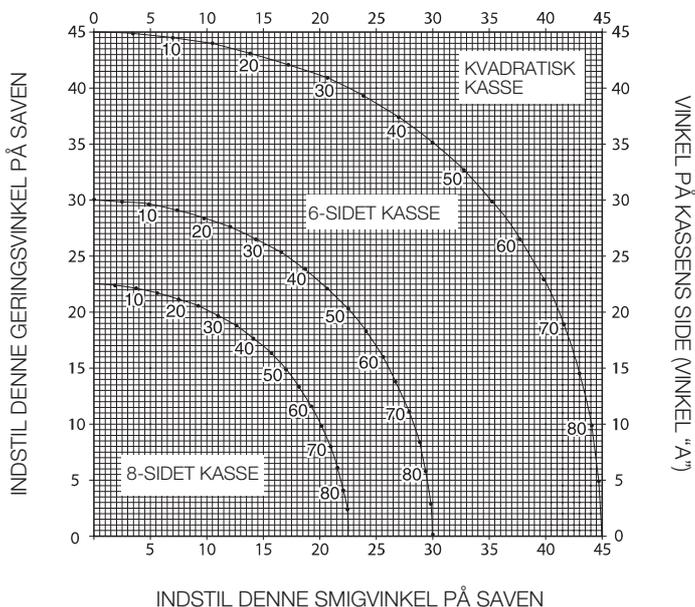
Et kombineret geringssnit er et snit med en geringsvinkel (fig. T1) og en smigvinkel (fig. T2) samtidig. Denne form for snit bruges til fremstilling af rammer eller kasser med skrå sider som dem, der vises på fig. T3.



Hvis snitvinklen varierer fra snit til snit, skal det kontrolleres, at smigklåseknappen og geringslåseknappen er ordentligt spændt. Disse knapper skal spændes efter enhver ændring af smig- eller geringsvinklerne.

- Tabellen nedenfor kan hjælpe til med at finde frem til de rigtige smig- og geringsindstillinger for almindelige kombinerede geringssnit. Tabellen bruges ved at vælge en ønsket vinkel "A" (fig. T4) for projektet og finde denne vinkel i tabellen. Derefter følges tabellen lodret ned for at finde den korrekte smigvinkel og derefter vandret for at finde den korrekte geringsvinkel.
- Indstil saven på de fundne vinkler og foretag nogle prøvesnit.
- Eksperimenter med at samle de savede stykker.
- Eksempel: For at lave en firesidet kasse med en 25° udvendig vinkel (angle "A") (fig. T4) bruges den øverste højre bue. Find 25° på bueskalaen. Følg den vandrette tværlinje til en af siderne for at finde geringsvinkelindstillingen på saven (23°). Følg ligeledes den lodrette linie opad eller nedad for at finde smigvinkelindstillingen (40°).

Foretag altid prøvesnit på affaldstræ for at kontrollere savens indstilling.



#### Skæring af fodlister

Skæring af fodlister foretages ved en smigvinkel på 45°.

- Foretag altid en prøvekørsel uden strøm, før der saves.
- Al savning foretages med listens bagside liggende fladt på saven.

#### Indvendigt hjørne

- Venstre side
  - Placer listen med oversiden mod anlægget.
  - Gem venstre side af snittet.
- Højre side
  - Placer listen med undersiden mod anlægget.
  - Gem venstre side af snittet.

#### Udvendigt hjørne

- Venstre side
  - Placer listen med undersiden mod anlægget.
  - Gem højre side af snittet.
- Højre side
  - Placer listen med oversiden mod anlægget.
  - Gem højre side af snittet.

#### Savning af toplister

Savningen af toplister udføres i en kombineret gering. For at opnå den størst mulige præcision har din sav forhåndsindstillede vinkelpositioner på 35,3° gering og 30° smigvinkel. Disse indstillinger er beregnede på standard toplister med 45° vinkler foroven og 45° vinkler forneden.

- Lav prøvesnit med affaldsmateriale, før du foretager de endelige snit.
- Alle snit foretages i en venstre smigvinkel og med listens bagside mod basis.

#### Indvendigt hjørne

- Venstre side
  - Listens top mod anlægget.
  - Gering til højre.
  - Gem venstre side af snittet.
- Højre side
  - Listens bund mod anlægget.
  - Gering til venstre,
  - Gem venstre side af snittet.

#### Udvendigt hjørne

- Venstre side
  - Listens bund mod anlægget.
  - Gering til venstre,
  - Gem højre side af snittet.
- Højre side
  - Listens top mod anlægget.
  - Gering til højre.
  - Gem højre side af snittet.

#### Savning i bænksavsmode

- Brug altid spaltekniven.
- Sørg altid for, at spaltekniven og klingebeskyttelsen er korrekt opstillet.
- Sørg altid for, at geringssaven er indstillet og låst i en geringsvinkel på 0°.



Skær ikke i metal i denne mode.

#### Kløvning (fig. U1 & U3)

- Sæt smigvinklen til 0°.
- Indstil savklingsens højde.
- Indstil parallelanslaget på den ønskede afstand.
- Hold arbejdsemnet fladt på bordet og mod anslaget. Hold arbejdsemnet i en afstand af ca. 25 mm fra savklingen.
- Hold begge hænder væk fra klingens bane.
- Tænd for maskinen, og lad klingen komme op på fuld hastighed.
- Stik langsomt arbejdsemnet ind under den øverste beskyttelsesskærm, og hold det fast presset mod anslaget. Lad tænderne skære og tving ikke arbejdsemnet gennem savklingen. Klingens hastighed skal være konstant.
- Husk at anvende skubbepinden, (23) når du er tæt på klingen.
- Efter at savarbejdet er færdigudført, skal maskinen afbrydes, og klingen skal være standset, før arbejdsemnet kan fjernes.



Skub ikke på den frie eller afskårne del af arbejdsemnet og hold ikke fast i dette.



Brug altid en skubbepind ved kløvning af små arbejdsemner.

#### Smignit (fig. U2)

- Indstil den ønskede smigvinkel.
- Fortsæt som ved kløvning.

#### Tværsavning (fig. V1)

- Sæt smigvinklen til 0°.
- Indstil savklingens højde.
- Sæt anslaget til 0°.
- Fortsæt som ved kløvning. Brug kun geringsanslaget til at skubbe arbejdsemnet gennem klingens.

#### Tværsavning med smig

- Indstil den ønskede smigvinkel.
- Fortsæt som ved tværsavning.

#### Geringsnit (fig. V2)

- Indstil geringsanslaget til den ønskede vinkel.
- Fortsæt som ved tværsavning.

#### Ekstra tilbehør



Før der monteres tilbehør på maskinen, skal den altid afbrydes ved stikkontakten.

#### Støvsugningsudstyr (fig. W1 & W2)

Denne maskine er udstyret med to støvsugningspunkter, der kan bruges til hver sin funktion.

- Ved savning i træ kobles en støvsuger, der opfylder de gældende bestemmelser vedrørende støvsugning, til maskinen.

#### Tilslutning – geringsavsposition (fig. W1)

- Tilslut den ene ende af den første slange til støvsugningsadapteren (13).
- Sæt den anden ende af slangen i den mellemste port på manifolderen (128).
- Tilslut den ene ende af den anden slange til underbordets skærm (63).
- Sæt den anden ende af slangen i den yderste port på manifolderen.

#### Tilslutning – savbordsposition (fig. W2)

- Brug samme fremgangsmåde som for geringsavsposition, tilslut kun slangen fra underbordets skærm til savbladets skærm (21).

#### Geringssavens ekstra støtte/længdestop (fig. A5)

Det ekstra støtte/længdestop kan monteres til venstre og til højre eller med to sæt på den ene side.

- Montér artiklerne 31 - 39 på de to ledeskinner (32 & 33).
- Brug støtten, der kan skrånkes (34), til tværsavning af 210 mm brede brædder (15 mm tykkelse).

#### Rullestøttebord (fig. A6)

Rullestøttebordet (40) bruges til at understøtte lange arbejdsemner. I geringsavsmodus kan rullestøttebordet monteres til højre eller venstre eller med to sæt på den ene side. I bænksavsmodus kan det også monteres foran eller bag ved savbordet.

#### Sideforlængerbord (fig. A8)

Sideforlængerbordet øger afstanden fra kløveanslaget til klingens med 600 mm eller mere, afhængigt af stanglængden monteret på maskinen og bordets faste position. Sideforlængerbordet skal bruges sammen med ledeskinner (33) (tilbehør).

Det justerbare bord er udstyret med en indgraveret skala langs med forkanten og er monteret på en solid sokkel med klemmer til at lede stængerne.

- Montér forlængerbordet på højre side af maskinen, for at afstandsskalaen fortsætter på begge borde.

#### Udtræksbord (fig. A9)

Dette udtræksbord (43) giver plads til brædestørrelser på op til 1200 x 900 mm til venstre for klingens. Ledestængerne er monterede på en solid legeret pressestøbning, der hurtigt kan tages af maskinen og alligevel kan justeres fuldtud i alle planer. Anslaget har et indbygget målebånd i fuld længde, så man hurtigt kan placere et justerbart stop og en justerbar støtte til smalle arbejdsemner.

#### Savbænkskærm (fig. X1 - X4)

I lande, hvor en skærm af Suva-typen er lovkrav, leveres denne som standardudstyr. I andre lande kan man få denne skærm som ekstra tilbehør.

- Skub kileblokkene (130) ind på boltens (129) i den viste retning (fig. X1).
- Fra fodens indvendige side føres boltens med kileblokkene ind i monteringsstedet (131). Før boltens gennem hullet, så skruegevindet stikker frem fra fodens udvendige side.
- Monter håndtaget (132) på skruegevindet.
- Stik den korte del af armen (133) ind i monteringshullet i foden, til tappene (134) går ind i notgangene (135) (fig. X2).
- Spænd håndtaget (132).
- Fastgør armen (133) til fodens indvendige side ved at montere en skrue (136) (fig. X3).
- Løsn låseknappen (137) (fig. X4).
- Monter skærmen på armen (133) ved at skubbe beslaget på stangen. Hold skærmen lodret for at lade armen passere første stift. Sænk skærmen, så den er placeret mellem stifterne.
- Spænd låseknappen.

#### Transport (fig. Y)



Maskinen skal altid transporteres i bænksavsmodus med den øverste klingebeskyttelseskærm påmonteret.

Rullehjulene gør det let at transportere maskinen.

- Fold de bageste ben ind i basis.
- Fold de forreste ben ud af basis.
- Løft maskinen i benene.



Når maskinen flyttes, skal der altid være flere om det. Maskinen er for tung at håndtere for én person.

#### Vedligeholdelse

Dit elværktøj er fremstillet til at kunne fungere i meget lang tid med mindst mulig vedligeholdelse. For at værktøjet skal kunne fungere tilfredsstillende hele tiden, er det dog vigtigt, at værktøjet behandles korrekt og rengøres jævnligt.



Motorlejerne er forsmurte og vandtætte.

- Smør med jævne mellemrum drejebordets lejeplade en smule på det sted, hvor det glider på det faste bordets kant.
- Smør jævnligt skæreskrueens gevind.
- Rengør regelmæssigt med en tør børste de dele, hvor savsmuld og spåner samles.

#### Kamskivejustering (fig. Z1 - Z3)

Øg afstanden mellem de to borde på følgende måde:

- Drej maskinen i bænksavsmodus.
- Fjern skruerne (138) og holdepladen (139).
- Løsn skruen (140) på justeringskamskiven (141).
- Drej justeringskamskiven med en spids trådtang.
- Hold justeringskamskiven med tangen, og spænd skruen.

- Sæt holdepladen på plads, og spænd skruerne.
- Drej maskinen i geringssavsmode. Check den kraft der skal til for at skære i gering. Gentag ovenstående procedure, hvis den kraft, der er nødvendig, er for høj.



### Opsliddt værktøj og miljøet

Når din maskine er slidd op, beskyt da naturen ved ikke at kaste den bort sammen med almindeligt affald. Aflever den til et opsamlingssted i din kommune eller til et DeWALT serviceværksted.

### DeWALT service

Skulle der opstå fejl på produktet, indlever det altid til et autoriseret serviceværksted. Se aktuelt katalog/prisliste om yderligere information eller kontakt DeWALT.

På grund af forskning og udvikling kan ovenstående specifikationer ændres, hvilket ikke meddeles separat.

## GARANTI

### • 30 DAGE TILFREDS-KUNDE GARANTI •

Fuld tilfredshed eller pengene tilbage.

Hvis du ikke er helt tilfreds med din DeWALT-maskine, kan du returnere maskinen til forhandleren inden 30 dage efter købet og få dine penge refunderet eller værktøjet ombyttet. Maskinen skal indleveres komplet, og købsnotaen skal forevises.

### • 1 ÅRS FRI VEDLIGEHOLDELSESERVICE •

Vedligeholdelsen eller service af din DeWALT-maskine inden for de første 12 måneder efter købet er gratis hos vore autoriserede serviceværksteder. Fri forebyggende service omfatter arbejds- og reservedelsomkostninger, udgifter til tilbehør dækkes ikke. Husk at medbringe kvitteringen.

### • ET ÅRS FULD GARANTI •

Hvis en DeWALT-maskine bliver defekt på grund af materiale- eller produktionsfejl inden for de første 12 måneder fra købsdatoen, vil de defekte komponenter blive udskiftet gratis eller også udskiftes enheden uden beregning under følgende forudsætninger:

- At apparatet ikke er anvendt forkert.
- At der ikke er udført uautoriserede reparationer.
- At dateret købsnota forevises.

Denne garanti tilbydes som en ekstra service og er et tillæg til forbrugersens øvrige rettigheder.

Oplysninger om nærmeste DeWALT-autoriserede serviceværksted, se aktuelt katalog for videre information eller kontakt DeWALT. Alternativt kan De også finde en liste over DeWALT-autoriserede serviceværksteder og detaljer om vor eftersalgs-service på Internettet på følgende adresse: [www.2helpU.com](http://www.2helpU.com).

Importør i Danmark: Black & Decker

# TISCH-, KAPP- UND GEHRUNGSSÄGE D27105

## Herzlichen Glückwunsch!

Sie haben sich für ein Werkzeug von DEWALT entschieden, das die lange DEWALT-Tradition fortsetzt, nur ausgereifte und in zahlreichen Tests bewährte Qualitätsprodukte für den Fachmann anzubieten. Lange Jahre der Erfahrung und kontinuierliche Weiterentwicklung machen DEWALT zu Recht zu einem verlässlichen Partner aller professionellen Anwender.

## Technische Daten

	D27105
Spannung	(Volt) 230
Leistungsaufnahme	(Watt) 2.000
Abgabeleistung	(Watt) 1.700
Max. Sägeblattdrehzahl	(min <sup>-1</sup> ) 4.100
Sägeblattdurchmesser	(mm) 300 - 305
Sägeblattbohrung	(mm) 305
Stärke des Sägeblattkörpers	(mm) 2,1 - 2,2
Dicke des Spaltkeils	mm 2,5
Automatische Sägeblatt-Bremszeit	(Sek.) < 10
Gewicht	(kg) 42

## Schnittkapazitäten

### Kappsägebetrieb

Gehrung (max. Einstellung)	links	48°
	rechts	48°
Neigung (max. Einstellung)	links	48°
	rechts	2°
Max. Querschnitte bei 90°	(mm)	205
Max. Gehrungsschnitte bei 45°	(mm)	160
Max. Schnitttiefe bei 90°	(mm)	155
Max. Neigungsschnitttiefe bei 45°	(mm)	110
Max. Schnitttiefe bei 45° Neigung, 45° Gehrung	(mm)	100

### Tischkreissägebetrieb

Max. Längsschnittkapazität links/rechts	(mm)	150/320
Schnitttiefe bei 90°	(mm)	81
Schnitttiefe bei 45°	(mm)	56

### Mindestabsicherung des Stromkreises:

230-V-Elektrowerkzeuge	10 A
------------------------	------

Folgende Symbole werden in dieser Anleitung verwendet:



Achtung: Verletzungsgefahr, Lebensgefahr oder mögliche Beschädigung des Elektrowerkzeuges infolge der Nichtbeachtung der Anweisungen dieser Anleitung!



elektrische Spannung



scharfe Kanten

## EG-Konformitätserklärung



### D27105

DEWALT erklärt hiermit, daß diese Elektrowerkzeuge konstruiert wurden gemäß: 98/37/EEC, 89/336/EEC, 73/23/EEC, EN 61029-1, EN 61029-2-11, EN 55014, EN 55014-2, EN 61000-3-2 & EN 61000-3-3.

Für weitere Informationen wenden Sie sich bitte an die Adresse weiter unten oder an eine der auf der Rückseite dieser Anleitung genannten Niederlassungen.

Die Stärke des Schalldrucks entspricht den Richtlinien 86/188/EEC und 98/37/EEC, gemessen nach EN 61029-2-11:

	D27105
L <sub>PA</sub> (Schalldruck)	dB(A)* 89,6
L <sub>WA</sub> (Schalleistung)	dB(A) 100,6

\* Am Ohr des Bedieners



Tragen Sie einen geeigneten Gehörschutz.

Gewichteter Effektivwert der Beschleunigung nach EN 61029-2-11:

	D27105
	< 2,5 m/s <sup>2</sup>

Direktor Produktentwicklung  
Horst Großmann

DEWALT, Richard-Klinger-Straße 11,  
D-65510, Idstein, Deutschland

**Sicherheitshinweise**

Beim Gebrauch von stationären Elektrowerkzeugen sind zum Schutz gegen elektrischen Schlag, Verletzungs- und Feuergefahr die nationalen Sicherheitsvorschriften zu beachten.

Lesen Sie diese Anleitung gründlich durch, bevor Sie das Elektrowerkzeug verwenden.

Bewahren Sie diese Anleitung auf.

**Allgemeines****1 Halten Sie Ihren Arbeitsbereich in Ordnung**

Unordnung im Arbeitsbereich führt zu Unfallgefahren.

**2 Berücksichtigen Sie Umgebungseinflüsse**

Setzen Sie das Werkzeug keinem Regen aus. Verwenden Sie das Werkzeug nicht in einer feuchten oder nassen Umgebung. Sorgen Sie für eine gute Beleuchtung des Arbeitsbereiches (250 - 300 Lux). Benutzen Sie das Werkzeug nicht an Orten, wo Feuergefahr oder Explosionsgefahr besteht, z.B. in der Nähe von brennbaren Flüssigkeiten oder Gasen.

**3 Halten Sie Kinder fern!**

Halten Sie Kinder, Besucher und Tiere vom Arbeitsbereich fern und sorgen Sie dafür, daß Sie das Werkzeug und das Netzkabel nicht berühren.

**4 Tragen Sie geeignete Arbeitskleidung**

Tragen Sie keine weite Kleidung oder Schmuck, da diese von sich bewegenden Teilen erfaßt werden können. Tragen Sie bei langen Haaren ein Haarnetz. Beim Arbeiten im Freien sind Arbeitshandschuhe und rutschfestes Schuhwerk empfehlenswert.

**5 Schutzmaßnahmen**

Tragen Sie stets eine Schutzbrille. Tragen Sie eine Atemschutzmaske, falls die Arbeiten Staub oder Späne erzeugen können. Falls diese Teilchen heiß sind, so müssen Sie auch eine hitzebeständige Schürze tragen. Tragen Sie stets einen Gehörschutz. Tragen Sie stets einen Schutzhelm.

**6 Schutz vor elektrischem Schlag**

Vermeiden Sie Körperberührung mit geerdeten Teilen, z.B. Rohren, Heizkörpern, Herden und Kühlschränken. Bei extremen Einsatzbedingungen (z.B. hohe Feuchtigkeit, Entwicklung von Metallstaub usw.) kann die elektrische Sicherheit durch Vorschalten eines Trenntransformators oder eines Fehlerstrom-(FI-)Schutzschalters erhöht werden.

**7 Achten Sie auf einen sicheren Stand**

Achten Sie auf einen sicheren Stand, um in jeder Arbeitsposition das Gleichgewicht zu halten.

**8 Seien Sie stets aufmerksam**

Konzentrieren Sie sich auf Ihre Arbeit. Gehen Sie vernünftig vor. Verwenden Sie das Werkzeug nicht, wenn Sie müde sind.

**9 Sichern Sie das Werkstück**

Benutzen Sie Spannvorrichtungen oder einen Schraubstock, um das Werkstück festzuhalten. Es wird damit sicherer gehalten und ermöglicht die Bedienung des Werkzeuges mit beiden Händen.

**10 Schließen Sie Vorrichtungen zur Staubabsaugung an!**

Falls Vorrichtungen zur Absaugung oder zum Sammeln von Staub an das Werkzeug angeschlossen werden können, vergewissern Sie sich, daß diese angeschlossen sind und ordnungsgemäß verwendet werden.

**11 Lassen Sie keine Werkzeugschlüssel stecken.**

Überprüfen Sie vor dem Einschalten, ob die Schlüssel und Einstellwerkzeuge entfernt sind.

**12 Verlängerungskabel**

Prüfen Sie vor dem Gebrauch das Verlängerungskabel und tauschen Sie es aus, falls es beschädigt ist. Wenn Sie das Gerät im Freien verwenden, verwenden Sie nur Verlängerungskabel, die sich für den Einsatz im Freien eignen und entsprechend gekennzeichnet sind.

**13 Benutzen Sie das richtige Werkzeug**

Die bestimmungsgemäße Verwendung ist in dieser Betriebsanleitung beschrieben. Verwenden Sie keine zu schwachen Werkzeuge oder Zubehörteile für schwere Arbeiten.

Mit dem richtigen Werkzeug erzielen Sie eine optimale Qualität und gewährleisten Ihre persönliche Sicherheit. Überlasten Sie das Werkzeug nicht.

**Warnung!** Das Verwenden anderer als der in dieser Anleitung empfohlenen Anbaugeräte und Zubehörteile oder die Ausführung von Arbeiten mit diesem Werkzeug, die nicht der bestimmungsgemäßen Verwendung entsprechen, kann zu Unfallgefahren führen.

**14 Kontrollieren Sie Ihr Werkzeug auf Beschädigungen**

Überprüfen Sie das Werkzeug und das Netzkabel vor der Arbeit auf Beschädigungen. Überprüfen Sie, ob alle beweglichen Teile richtig montiert sind, ob keine Teile gebrochen sind, ob keine Schutzvorrichtungen und Schalter beschädigt sind, und ob irgendwelche andere Schäden den einwandfreien Betrieb des Werkzeuges beeinträchtigen könnten. Vergewissern Sie sich, daß das Werkzeug ordnungsgemäß funktionieren wird. Benutzen Sie das Werkzeug nicht, wenn irgendein Teil defekt ist. Verwenden Sie das Werkzeug nicht, wenn der Ein-/Aus-Schalter nicht funktioniert. Lassen Sie defekte Teile immer von einer unserer autorisierten DeWALT-Kundendienstwerkstätten austauschen. Versuchen Sie nie, das Werkzeug selber zu reparieren.

**15 Ziehen Sie den Netzstecker.**

Schalten Sie das Werkzeug ab und warten Sie, bis das Werkzeug vollkommen zum Stillstand gekommen ist, bevor Sie es unbeaufsichtigt lassen. Ziehen Sie den Netzstecker, wenn Sie das Gerät nicht benutzen, bevor Sie irgendwelche Werkzeuge, Zubehörteile oder Geräteteile austauschen und bevor Sie irgendwelche Wartungsarbeiten vornehmen.

**16 Vermeiden Sie ein unbeabsichtigtes Einschalten!**

Vergewissern Sie sich, daß das Gerät ausgeschaltet ist, bevor Sie es an die Stromversorgung anschließen.

**17 Behandeln Sie das Kabel sorgfältig!**

Benutzen Sie das Kabel nicht, um den Stecker aus der Steckdose zu ziehen. Schützen Sie das Kabel vor Hitze, Öl und scharfen Kanten.

**18 Bewahren Sie Ihre Werkzeuge sicher auf**

Unbenutzte Werkzeuge sollten in trockenen, verschlossenen Räumen und für Kinder nicht erreichbar aufbewahrt werden.

**19 Pflegen Sie Ihre Werkzeuge mit Sorgfalt**

Halten Sie Ihre Werkzeuge scharf und sauber, um gut und sicher arbeiten zu können. Befolgen Sie die Wartungsvorschriften und die Hinweise für den Werkzeugwechsel. Halten Sie sämtliche Handgriffe und Schalter trocken, sauber und frei von Öl und Fett.

**20 Reparaturen:**

Dieses Werkzeug entspricht den einschlägigen Sicherheitsbestimmungen. Lassen Sie Reparaturen nur von einer autorisierten DeWALT-Kundendienstwerkstatt ausführen. Reparaturen sind nur von autorisierten Fachkräften und mit Original-Ersatzteilen vorzunehmen; andernfalls kann Unfallgefahr für den Betreiber entstehen.

**Zusätzliche Sicherheitshinweise für Gehrungssägen**

- Vergewissern Sie sich, daß alle Feststellknöpfe und -hebel angezogen sind, bevor Sie mit der Arbeit beginnen.
- Betreiben Sie die Maschine nur, wenn sich die Schutzvorrichtung an ihrem Platz befindet, funktioniert und sich in einem einwandfreien Zustand befindet.
- Halten Sie Ihre Hände nicht in der Nähe des Sägeblatts, wenn die Säge an der Stromversorgung angeschlossen ist.
- Versuchen Sie niemals, das sich bewegende Werkzeug schnell abzubremsen, indem Sie ein Werkzeug oder etwas anderes gegen das Sägeblatt drücken, da hierdurch schwere Verletzungen verursacht werden können.
- Vor der Verwendung von Zubehörteilen schlagen Sie in der Bedienungsanleitung nach. Die falsche Verwendung von Zubehör kann Sachschäden verursachen.
- Wählen Sie das richtige Sägeblatt für das zu schneidende Material.
- Beachten Sie die auf dem Sägeblatt angegebene Höchstgeschwindigkeit.
- Verwenden Sie beim Umgang mit einem Sägeblatt einen Halter oder tragen Sie Handschuhe.

- Vergewissern Sie sich, daß das Sägeblatt sich in die richtige Richtung dreht. Achten Sie darauf, daß das Sägeblatt scharf ist.
- Die maximal zulässige Drehzahl des Sägeblatts muß der auf dem Typenschild des Werkzeugs angegebenen Leerlaufdrehzahl entsprechen oder diese überschreiten.
- Verwenden Sie keine Sägeblätter, die nicht mit den in den technischen Daten angegebenen Abmessungen übereinstimmen. Benutzen Sie keine Abstandsstücke, um ein Sägeblatt auf die Spindel zu setzen. Verwenden Sie nur die in diesem Handbuch spezifizierten Sägeblätter im Einklang mit EN 847-1.
- Ziehen Sie den Einsatz von speziell konstruierten lärmindernden Sägeblättern in Erwägung.
- Verwenden Sie keine HSS-Sägeblätter.
- Verwenden Sie keine gespaltenen oder beschädigten Sägeblätter.
- Verwenden Sie keine Schleifscheiben.
- Nach Beendigung des Schnittes lassen Sie die Taste los und warten Sie, bis das Sägeblatt vollkommen stillsteht, bevor Sie den Kopf in die obere Ruhelage zurückstellen.
- Vergewissern Sie sich vor der Durchführung von Neigungsschnitten, daß der Arm sicher befestigt ist.
- Blockieren Sie nie den Ventilator, um die Antriebswelle zu stoppen.
- Der Blattschutz an Ihrer Säge wird automatisch hochgezogen, wenn der Arm gesenkt wird; er schwenkt wieder zurück, wenn die Säge in die Ausgangsposition zurückkehrt. Der Blattschutz kann von Hand hochgezogen werden, wenn Sägeblätter ausgewechselt werden und wenn der Zustand der Säge geprüft werden soll. Ziehen Sie den Blattschutz nie per Hand hoch, außer wenn die Säge ausgeschaltet ist und der Netzstecker gezogen wurde.
- Halten Sie den Bereich um die Maschine herum ordentlich und frei von losem Material wie beispielsweise Spänen und Schnittresten.
- Überprüfen Sie regelmäßig, ob die Belüftungsschlitze des Motors sauber und spanfrei sind.
- Trennen Sie die Maschine vor der Durchführung von Wartungsarbeiten und vor dem Sägeblattwechsel vom Netz.
- Führen Sie niemals Reinigungs- oder Wartungsarbeiten durch, solange die Maschine noch läuft und sich der Kopf nicht in der Ruhestellung befindet.
- Der vordere Teil des Blattschutzes ist mit kleinen Schlitzen versehen, die eine gute Sicht auf das Werkstück ermöglichen. Obwohl die Schlitze das Herumfliegen von Spänen erheblich reduzieren, sind doch Öffnungen im Blattschutz vorhanden; somit sollten Sie immer eine Schutzbrille tragen, wenn Sie durch die Schlitze schauen.

#### Zusätzliche Sicherheitshinweise für Tischkreissägen

- Verwenden Sie keine Sägeblätter mit einer größeren Stärke oder einer kleineren Zahnbreite als der Stärke des Spaltkeils.
- Vergewissern Sie sich, daß das Sägeblatt sich in die richtige Richtung dreht und daß die Sägezähne zur Vorderseite der Tischsäge hin zeigen.
- Vergewissern Sie sich, daß alle Spannvorrichtungen festgezogen sind, bevor Sie mit den Arbeiten beginnen.
- Vergewissern Sie sich, daß alle Blatt- und Wellenkränze sauber sind und daß die versenkten Seiten der Kränze gegen das Blatt anliegen. Ziehen Sie die Wellenmuttern fest an.
- Achten Sie darauf, daß das Sägeblatt scharf und gut eingestellt ist.
- Achten Sie darauf, daß der Spaltkeil den richtigen Abstand zum Sägeblatt hat - maximal 5 mm.
- Benutzen Sie immer sowohl den oberen als auch den unteren Sägeblattschutz.
- Halten Sie Ihre Hände dem Schnittweg des Sägeblattes fern.
- Schalten Sie die Säge vor Wartungs- oder Einrichtarbeiten aus und warten Sie, bis das Sägeblatt zum Stillstand gekommen ist.
- Benutzen Sie einen Schiebestock, um das Werkstück am Sägeblatt vorbeizubewegen.
- Fügen Sie keine Schmiermittel zu, wenn das Sägeblatt sich noch dreht.
- Greifen Sie nicht um das Sägeblatt herum.

- Lassen Sie den Schiebestock immer in seiner Lage, wenn dieser nicht benötigt wird.
- Stellen Sie sich nicht auf das Gerät.
- Stellen Sie während des Transportes sicher, daß der obere Teil des Sägeblatts bedeckt ist, z.B. durch die Schutzvorrichtung.
- Verwenden Sie die Schutzvorrichtung nicht zur Handhabung oder zum Transport.

#### Zusätzliche Sicherheitshinweise für Tisch-, Kapp- und Gehrungssägen

- Vergewissern Sie sich, daß der Arm im Tischkreissägemodus fest in der Arbeitsposition befestigt ist.
- Vergewissern Sie sich, daß der Arm im Tischkreissägemodus bei Neigungsschnitten ordnungsgemäß befestigt ist.
- Vergewissern Sie sich, daß der Tisch richtig gesichert ist, wenn die Betriebsart der Säge geändert wird.
- Gehen Sie beim Herstellen von Nuten im Tischkreissägemodus besonders vorsichtig vor und verwenden Sie die entsprechende Schutzvorrichtung. Einsatznuten sind unzulässig.

#### Restrisiken

Die größten Gefahren beim Einsatz von Sägen sind:

- die rotierenden Teile, z.B. Berühren des Sägeblatts

Beim Betrieb von Sägen lassen sich bestimmte Restrisiken trotz der Verwendung von Schutzeinrichtungen und der Einhaltung der Sicherheitsvorschriften nicht vermeiden. Es handelt sich hierbei insbesondere um:

- Gehörschaden durch Lärmbelastung.
- Unfallgefahr am nicht abgedeckten Bereich des rotierenden Sägeblatts.
- Verletzungsgefahr beim Wechseln des Sägeblatts.
- Quetschen der Finger beim Öffnen der Schutzabdeckungen.
- Gesundheitsrisiko durch Einatmen des beim Arbeiten anfallenden Holzstaubes, insbesondere bei Eichen- und Buchenstaub.

#### Schilder auf dem Werkzeug

Es befinden sich folgende Bildzeichen auf dem Werkzeug:



Beim Gebrauch der Maschine als Gehrungssäge stellen Sie sicher, daß der Betriebsschalter beim Ein- und Ausschalten betätigt wird. Bedienen Sie in dieser Betriebsart nicht den Schaltkasten.



Beim Gebrauch der Maschine als Tischkreissäge stellen Sie sicher, daß der Spaltkeil angebracht wurde. Verwenden Sie die Maschine nicht ohne den Spaltkeil.

#### Überprüfen der Lieferung

Die Verpackung enthält:

- 1 vormontierte Maschine
- 1 Karton mit:
  - 1 Obere Schutzvorrichtung für Tischkreissägebetrieb
  - 1 Untertisch-Sägeblattschutz für Kappsägebetrieb
- 4 Standbeine
- 2 Räder
- 4 Füße
- 1 Parallelanschlag
- 1 Bedienungsanleitung
- 1 Explosionszeichnung

- Vergewissern Sie sich, daß das Elektrowerkzeug sowie die Zubehörteile beim Transport nicht beschädigt wurden.
- Lesen Sie vor der Inbetriebnahme die Bedienungsanleitung gründlich durch.

## Gerätebeschreibung (Abb. A1 - A10)

Ihre D27105 Tisch-, Kapp- und Gehrungssäge wurde für den Einsatz als Gehrungssäge oder als Tischkreissäge entwickelt. Sie erlaubt das leichte, genaue und sichere Durchführen der vier Grundsägeschnitte: Längsschnitte, Querschnitte, Gehrungsschnitte und Neigungsschnitte.

### Kappsägebetrieb

Im Kappsägebetrieb wird die Säge für Vertikal-, Gehrungs- oder Neigungsschnitte verwendet.

### Tischkreissägebetrieb

Wenn Sie die Säge umdrehen, läßt sie sich im Tischkreissägebetrieb für Längsschnitte und für die Verarbeitung breiter Werkstücke verwenden. Das Werkstück wird dabei dem Sägeblatt zugeführt.

### Merkmale

#### A1

- 1 Ein-/Aus-Schalter (Tischkreissägebetrieb)
- 2 Säge Tischfreigabehebel
- 3 Drehtellerarretierung
- 4 Gehrungssäge Tisch
- 5 Drehteller
- 6 Anschlag rechts
- 7 Anschlag links
- 8 Beweglicher unterer Sägeblattschutz
- 9 Schutzvorrichtungsfreigabehebel
- 10 Bedienungshandgriff

#### A2

- 10 Bedienungshandgriff
- 11 Betriebsschalter (Gehrungssägebetrieb)
- 12 Fester oberer Sägeblattschutz
- 13 Spanabsauganschluß
- 14 Rad
- 15 Standbein
- 16 Fuß
- 17 Neigungsfeststellhebel

#### A3

- 17 Neigungsfeststellhebel
- 18 Höhenjustierung
- 19 Kreissäge Tisch
- 20 Spaltkeil
- 21 Obere Schutzhaube
- 22 Parallelanschlag
- 23 Schiebstock

### Sonderzubehör

#### Für den Kappsägebetrieb:

- 30 Anschlagersatz (DE7120)

#### A5

- 31 Einstellbares Gestell, 760 mm (max. Höhe) (DE3474)
- 32 Führungsschienen 1.000 mm (DE3494)
- 33 Führungsschienen 500 mm (DE3491)
- 34 Neigbarer Halter (DE3495)
- 35 Schwenkanschlag (DE3462)
- 36 Längenanschlag für kurze Werkstücke (in Verbindung mit den Führungsschienen [33]) (DE3460) zu verwenden
- 37 Halter mit abnehmbarem Anschlag (DE3495)
- 38 Halter ohne Anschlag (DE3495)
- 39 Werkstückspanner (D271051)

#### A6

- 40 Rollentisch (DE3497)

#### Für den Tischkreissägebetrieb:

#### A7

- 41 Gehrungsanschlag (D271052)

#### A8

- 42 Zusatztisch (D271058)

#### A9

- 43 Schiebetisch (D271055)  
Schiebestöcke (DE3454) (nicht abgebildet)

#### Für alle Betriebsarten:

#### A10

- 44 Dreifach-Spanabsaugatz (D271054)

## Elektrische Sicherheit

Der Elektromotor wurde nur für eine Spannung konzipiert. Überprüfen Sie deswegen, ob die Netzspannung der auf dem Typenschild der Maschine angegebenen Spannung entspricht.

## Verlängerungskabel

Verwenden Sie ein zugelassenes Verlängerungskabel, das für die Leistungsaufnahme der Maschine ausreichend ist (vgl. technische Daten). Der Mindestquerschnitt beträgt 1,5 mm<sup>2</sup>. Rollen Sie das Kabel bei Verwendung einer Kabelrolle immer völlig aus.

## Zusammenbauen und Einstellen



Ziehen Sie vor dem Zusammenbauen und Einstellen immer den Netzstecker.

### Auspacken der Maschine und ihrer Teile



Ziehen Sie zum Bewegen der Maschine stets Hilfe hinzu. Die Maschine ist für eine Person zu schwer.

- Entfernen Sie das lose Verpackungsmaterial aus der Box.
- Heben Sie die Maschine aus der Box.
- Entfernen Sie die Teile-Box aus dem Maschineninnern.
- Entfernen Sie das restliche Verpackungsmaterial von der Maschine.

### Montage der FüÙe (Abb. B)

Mit angebrachten FüÙen ist die Maschine für die Aufstellung auf einer Werkbank geeignet. Um einen sicheren Betrieb zu gewährleisten, muß die Maschine an der Werkbank befestigt werden.

- Drehen Sie die Maschine auf den Kopf.
- Setzen Sie einen Fuß (16) an jeden der Anbringungspunkte (51) an der Basis.
- Schieben Sie eine Mutter (52) in die Schlitz (53), die sich oberhalb der Anbringungspunkte befinden.
- Bringen Sie eine Schraube (54) mit einer Unterlegscheibe (55) im Fuß an.
- Ziehen Sie die Schrauben an.
- Bringen Sie die Standbeine wie unter beschrieben an.
- Falten Sie die Standbeine wie unter beschrieben.
- Stellen Sie die Maschine aufrecht hin.
- Befestigen Sie die Maschine an der Werkbank.

### Anbringen der Standbeine (Abb. C1 & C2)

Mit angebrachten Beinen ist die Maschine als eigenständiges Gerät geeignet.

- Drehen Sie die Maschine auf den Kopf.

- Bringen Sie die Standbeine wie unter beschrieben an. Seien Sie sich darüber im Klaren, daß die vorderen und die hinteren Standbeine jeweils unterschiedliche Längen haben. Die hinteren Standbeine sind etwas länger als die vorderen. Vergewissern Sie sich, daß die Standbeine am richtigen Platz angebracht werden.
- Stellen Sie die Maschine aufrecht hin. Bei Bedarf justieren Sie die Einklemmhöhe der Standbeine.

#### Hintere Standbeine

- Bringen Sie jeweils ein Standbein (15) an den Befestigungspunkten (56) an, die sich an den unteren Kanten an der Innenseite der Basis befinden (Abb. C1).
- Führen Sie eine Flachrundschraube (57) von außen durch die Löcher in den Rahmen und die Standbeine.
- Setzen Sie eine Klammer (58) und einen Sicherungsknopf (59) auf die Schrauben.
- Ziehen Sie die Sicherungsknöpfe an.

#### Vordere Beine

- Bringen Sie jeweils ein Standbein (15) an den Befestigungspunkten (56) an, die sich an den oberen Kanten an der Innenseite der Basis befinden (Abb. C2).
- Setzen Sie eine Klammer (58) über die Beine.
- Führen Sie eine Flachrundschraube (57) von innen durch die Löcher in die Klammern, die Standbeine und den Rahmen.
- Bringen Sie einen Sicherungsknopf (59) an den Schrauben an.
- Ziehen Sie die Sicherungsknöpfe an.

#### Falten der Standbeine (Abb. C3)

Die Standbeine können in die Basis hineingefaltet werden, damit sich die Maschine für die Verwendung auf einer Werkbank eignet.

- Drehen Sie die Maschine auf den Kopf.
- Lösen Sie den Sicherungsknopf (59) des ersten Standbeins (15).
- Falten Sie das Standbein nach innen.
- Ziehen Sie den Sicherungsknopf an.
- Wiederholen Sie dies bei den anderen Standbeinen.
- Stellen Sie die Maschine aufrecht hin.

#### Anbringen der Räder (Abb. D)

- Setzen Sie ein Rad (14) auf die Achsen (60) auf jeder Seite der Maschine.
- Legen Sie die Flachscheibe (61) und eine Mutter (62) auf das Gewindeende der Achsen.
- Ziehen Sie die Muttern mit dem mitgelieferten Schraubenschlüssel an.

#### Montage für Kappsägebetrieb

##### Montieren des Untertisch-Sägeblattschutzes (Abb. E)

Der Untertisch-Sägeblattschutz (63) wird auf der Oberseite des Kreissägetisches montiert.

- Stecken Sie die zwei Befestigungen links vom Sägeblattschutz in die Schlitz (64) links vom Sägeblattschlitz (65). Drehen Sie die Kunststoffschrauben gegen den Uhrzeigersinn.
- Setzen Sie die Schutzvorrichtung flach auf den Tisch und drücken Sie die Befestigung in den Schlitz (66) rechts vom Sägeblattschlitz. Drehen Sie die Kunststoffschraube gegen den Uhrzeigersinn.
- Zum Entfernen drehen Sie die Schrauben im Uhrzeigersinn und entfernen Sie die Schutzvorrichtung.

##### Umdrehen des Sägekopfes und Sägetisches (Abb. F1 – F4)

- Halten Sie den Sägetisch (19) mit einer Hand und drücken Sie den Sägetischfreigabehebel (2) nach rechts (Abb. F1).
- Drücken Sie die Vorderseite (Abb. F2) des Sägetisches nieder und drehen Sie ihn um 180°, so daß sich der Motor oben befindet und die Platte (67) in der Tischsicherungs Vorrichtung (68) einrastet (Abb. F3).

- Schieben Sie den Freigabehebel (69) nach hinten, während der Sägekopf unten gehalten wird, bis die federunterstützte Lagereinheit (70) aus ihrem Sitz herausgehoben werden kann (Abb. F4).
- Klappen Sie die Lagereinheit nach oben.
- Halten Sie den Sägekopf fest, während er vom Federdruck in die Ausgangsstellung gebracht wird.

#### Montage des Sägeblatts (Abb. G1 – G4)



Die Zähne eines neuen Sägeblatts sind sehr scharf und können gefährlich sein.



Bringen Sie die Säge vor dem Auswechseln des Sägeblatts immer in die Tischkreissägeposition. Der maximale Durchmesser des Sägeblatts beträgt 305 mm. Der minimale Durchmesser beträgt 300 mm.

- Drücken Sie den Kopfblockierungs-Freigabehebel (9), um den unteren Blattschutz (8) freizugeben. Ziehen Sie nun den unteren Blattschutz so weit wie möglich hoch (Abb. G1).
- Lösen Sie die Schutzvorrichtungsschraube (71) genügend, um die Schutzvorrichtungsklammer (72) anheben zu können, um Zugang zur Sägeblattschraube (73) zu erhalten (Abb. G2).
- Während der untere Blattschutz mit der Sägeblattschutzschraube (71) hochgehalten wird, drücken Sie mit einer Hand den Spindelfeststellknopf (74) (Abb. G1). Nehmen Sie nun den mitgelieferten Sägeblattschlüssel in die andere Hand und lockern Sie die Sägeblattschraube (73) mit Linksgewinde, indem Sie sie im Uhrzeigersinn drehen (Abb. G3).



Um die Spindelarreterierung zu verwenden, drücken Sie den Knopf und drehen die Spindel von Hand, bis Sie fühlen, daß die Arretierung einrastet. Halten Sie den Arretierungsknopf eingedrückt, um die Spindel festzuhalten. (74, Abb. G1)

- Entfernen Sie die Sägeblattschraube (73) und den äußeren Sägeblattflansch (75) (Abb. G4).
- Montieren Sie das Sägeblatt (76) auf dem inneren Bund (77), der sich am inneren Sägeblattflansch (78) befindet. Sorgen Sie dafür, daß die Zähne am unteren Blattrand zur Rückseite der Säge zeigen (vom Benutzer weg).
- Bringen Sie den äußeren Flansch wieder an.
- Ziehen Sie die Sägeblattschraube (73) an, indem Sie sie gegen den Uhrzeigersinn drehen, während Sie mit der anderen Hand die Spindel-sicherung gedrückt halten.
- Bewegen Sie die Schutzvorrichtung (72) nach unten, so daß sie die Sägeblattschraube (73) vollständig abdeckt (Abb. G2).
- Ziehen Sie die Schutzvorrichtungsklammerschraube (71) an.



Drücken Sie den Spindelarreterierungsknopf nie ein, während das Sägeblatt sich dreht.



Halten Sie die Schutzvorrichtung nach unten und ziehen Sie die Schutzvorrichtungsschrauben fest an, nachdem Sie das Sägeblatt angebracht haben.

#### Einstellungen für Kappsägebetrieb

Ihre Kapp- und Gehrungssäge wurde werksseitig genau eingestellt. Sollte wegen des Transports oder aus irgendeinem anderen Grunde eine erneute Einstellung erforderlich sein, gehen Sie folgendermaßen vor, um Ihre Säge einzustellen. Die Einstellungen sollten dann zuverlässig bestehen bleiben.

##### Prüfen und Justieren des Winkels zwischen Sägeblatt und Anschlag (Abb. H1 – H3)

- Lösen Sie den Gehrungsknopf (79) und drücken Sie die Gehrungsverriegelung (80) herunter, um den Drehtisch (5) zu lösen (Abb. H1).

- Schwenken Sie den Drehtisch, bis die Verriegelung ihn in der 0°-Gehrungsposition hält. Ziehen Sie den Knopf nicht an.
- Ziehen Sie den Kopf nach unten, bis das Sägeblatt gerade in den Sägeschlitz (81) eintritt.
- Legen Sie ein Winkelmaß (82) gegen die linke Seite (7) des Anschlags und des Sägeblatts (76) (Abb. H2).



Berühren Sie die Spitzen der Sägeblattzähne nicht mit dem Winkel.

- Zum Justieren gehen Sie folgendermaßen vor:
- Lockern Sie die Schrauben (83) (Abb. H3) und bewegen Sie die Skala-/Drehtischkonstruktion nach links oder rechts, bis der mit dem Winkelmaß gemessene Winkel zwischen dem Sägeblatt und dem Anschlag 90° beträgt (Abb. H2).
- Ziehen Sie die Schrauben (83) wieder an (Abb. H3). Die Anzeige des Gehrungszeigers ist an dieser Stelle nicht von Bedeutung.

#### Justierung des Gehrungszeigers (Abb. H1 & H4)

- Lösen Sie den Gehrungsknopf (79) und drücken Sie die Gehrungsverriegelung (80) herunter, um den Drehtisch (5) zu lösen (Abb. H1).
- Lassen Sie die Gehrungsverriegelung bei lockerem Gehrungsknopf einschnappen, indem Sie den Gehrungsarm an der Nullstellung vorbeidrehen.
- Beobachten Sie den Zeiger (84) und die Gehrungsskala (85) (Abb. H4). Falls der Zeiger nicht genau Null anzeigt, lösen Sie die Schraube (86) und bewegen Sie den Zeiger, bis 0° angezeigt wird. Ziehen Sie die Schraube nun an.

#### Prüfen und Einstellen des Winkels zwischen Sägeblatt und Tisch (Abb. I1 - I3)

- Lockern Sie den Neigungsfeststellknopf (17) (Abb. I1).
- Drücken Sie den Sägekopf nach rechts, um sicherzugehen, daß er völlig senkrecht steht. Ziehen Sie den Neigungsfeststellknopf wieder an.
- Ziehen Sie den Kopf nach unten, bis das Sägeblatt gerade in den Sägeschlitz (81) eintritt.
- Setzen Sie Winkelmaß (82) auf den Tisch und gegen das Sägeblatt (76) (Abb. I2).



Berühren Sie die Spitzen der Sägeblattzähne nicht mit dem Winkel.

- Zum Justieren gehen Sie folgendermaßen vor:
- Lösen Sie den Neigungsfeststellknopf (17) (Abb. I1), und drehen Sie die Anschlagschraube für die senkrechte Stellung (87) hinein bzw. heraus (Abb. I3), bis sich das Sägeblatt 90° zum Tisch befindet, wenn mit dem Winkelmaß gemessen wird (Abb. I2).
- Falls der Neigungszeiger (88) nicht Null auf der Neigungsskala (89) anzeigt, lockern Sie die Feststellschraube (90) und justieren Sie den Zeiger auf Null (Abb. I3).

#### Einstellen des Anschlags (Abb. J)

Der obere Teil der linken Seite des Anschlags kann nach links verschoben werden. Der Platz, der so entsteht, erlaubt einen maximalen Neigungswinkel der Säge von 48° nach links. Um den Anschlag (7) einzustellen:

- Lösen Sie den Anschlagfeststellknopf (91) und schieben Sie den oberen Teil des Seitenanschlags nach links.
- Machen Sie einen Versuch mit AUSgeschalteter Säge und prüfen Sie den Zwischenraum zwischen Sägeblatt und Anschlag. Stellen Sie den Anschlag so ein, daß er so nahe wie möglich am Sägeblatt ist, ohne die vertikale Bewegung des Sägearms zu behindern.
- Ziehen Sie den Knopf sicher an.



Die Führungsnut (92) kann mit Sägemehl verstopfen. Verwenden Sie ein Stäbchen oder Druckluft, um die Führungsnut zu reinigen.

#### Überprüfen und Einstellen des Neigungswinkels (Abb. I1, J & K)

- Lockern Sie den Anschlagfeststellknopf (91) und schieben Sie den oberen Teil des Seitenanschlags so weit wie möglich nach links (Abb. J).
- Lockern Sie den Neigungsfeststellknopf (17) (Abb. I1), und während der Zwischenwertanschlag (93) für die Neigungsstellung zur Seite gedreht ist, bewegen Sie den Sägearm nach links, bis der Winkelanschlag (94) auf dem Justieranschlag der Neigungsposition (95) ruht (Abb. K). Dies ist die 45°-Neigungsposition.
- Zum Justieren gehen Sie folgendermaßen vor:
- Drehen Sie den Justieranschlag (95) der Neigungsposition nach Bedarf hinein bzw. heraus, bis der Zeiger (88) 45° anzeigt und der Winkelanschlag auf dem Justieranschlag der Neigungsposition ruht.

#### Überprüfen und Einstellen des Zwischenwert-Neigungswinkels (Abb. I1, J & L)

Der Zwischenwert-Neigungswinkel ist auf 30° voreingestellt, wodurch ein schnelles Einstellen für das Schneiden von Zierleisten möglich ist.

- Lockern Sie den Anschlagfeststellknopf (91) und schieben Sie den oberen Teil des Seitenanschlags so weit wie möglich nach links (Abb. J).
- Lockern Sie den Neigungsfeststellknopf (17) (Abb. I1), und während der Zwischenwertanschlag (93) für die Neigungsstellung in seine Lage gedreht ist, bewegen Sie den Sägearm nach links, bis der Winkelanschlag (96) auf dem Justieranschlag für die Zwischenwert-Neigungsposition (93) ruht (Abb. L). Dies ist die 30°-Neigungsposition.
- Zum Justieren gehen Sie folgendermaßen vor:
- Drehen Sie den Justieranschlag (96) der Neigungsposition nach Bedarf hinein oder heraus, bis der Zeiger (88) 30° anzeigt, während die Winkeleinstellschraube auf dem Zwischenwert-Neigungsanschlag ruht.

#### Montage für den Tischkreissägebetrieb

##### Umrüsten von Kappsägebetrieb auf Tischkreissägebetrieb (Abb. A1, M1 - M5)

- Bringen Sie das Sägeblatt in die 0°-Querschnittstellung, wobei die Drehtischklammer (3) gesichert sein muß (Abb. A1).
- Lockern Sie den Spaltkeilarretierungsknopf (97) so weit, daß der Spaltkeil in den Befestigungsschlitz eintritt (Abb. M1).
- Nehmen Sie den Spaltkeil (20) aus seiner Aufbewahrungsposition im Innern der Basis.
- Drücken Sie den Schutzvorrichtungsfreigabehebel (9), um den Sägeblattschutz (8) freizugeben. Ziehen Sie nun den Sägeblattschutz so weit wie möglich hoch (Abb. A1).
- Schieben Sie die Spaltkeilkammer (98) in den Befestigungsschlitz (99) (Abb. M1). Ziehen Sie den Feststellknopf an.
- Verschieben Sie den Hebel (100) so, daß der federunterstützte obere Teil des Anschlags (7) auf dem Drehtisch ruht (Abb. M2).
- Ziehen Sie den Sägekopf nach unten.
- Schieben Sie den Freigabehebel (69) nach hinten (Abb. M3).
- Schieben Sie die Lagereinheit (70) nach unten, bis die Kerben (101) in ihren Plätzen (102) einrasten (Abb. M3).



Das Sägeblatt darf den unteren Sägeblattschutz nicht berühren.

- Ziehen Sie den Sägefreigabehebel (2) nach rechts, ziehen Sie die Vorderkante des Sägekopfes (4) hoch (Abb. M) und drehen Sie ihn um 180°, bis die Platte der Sägekopfarretierung (68) automatisch die Verriegelung der Sägekopfarretierung in der Position für Tischkreissägebetrieb arretiert (Abb. M5).
- Entfernen Sie den Untertisch-Sägeblattschutz.

### Spaltkeileinstellung (Abb. N1 & N2)



Müssen Einstellungen am Spaltkeil (20) vorgenommen werden, so wird die Einheit am besten in die Kappsäge-Betriebsart gedreht (Abb. N2). Gehen Sie wie im Abschnitt "Umrüsten von Tischkreissägebetrieb auf Kappsägebetrieb" beschrieben vor.

In der korrekten Position liegt die Spitze des Spaltkeils nicht mehr als 2 mm unter dem höchsten Zahn des Blattes und der Radiuskörper höchstens 3 - 8 mm von den Spitzen der Sägeblattzähne entfernt (Abb. N1).

- Zum Justieren gehen Sie folgendermaßen vor:
- Lockern Sie die Schrauben (102), um die waagerechte Position des Spaltkeils einzustellen.
- Lockern Sie die Schrauben (103), um die senkrechte Position des Spaltkeils einzustellen.
- Ziehen Sie die Schrauben sicher an.

### Montieren des oberen Sägeblattschutzes (Abb. O)

Der obere Sägeblattschutz (21) ist so konstruiert, daß er schnell und einfach am Spaltkeil (20) angebracht werden kann, sobald die Maschine für den Tischkreissägebetrieb eingerichtet wurde.

- Lockern Sie die Flügelmutter (105).
- Während die Schutzvorrichtung senkrecht gehalten wird, richten Sie den Schlitz hinten in der Schutzhaube mit dem Spaltkeil aus.
- Senken Sie die Schutzvorrichtung über den Spaltkeil (20), wobei sichergestellt werden muß, daß der Schaft der Schraube in die Aussparung eintritt.
- Drehen Sie die Schutzvorrichtung in die senkrechte Stellung. Hierdurch wird die Schutzvorrichtung durch die Schraube (106) am Spaltkeil gesichert.
- Ziehen Sie die Flügelmutter an.



Verwenden Sie die Säge nie im Tischkreissägebetrieb ohne den ordnungsgemäß montierten oberen Sägeblattschutz.

### Montieren und Einstellen des Parallelanschlags (Abb. P1 - P5)

Der Parallelanschlag (22) läßt sich an beiden Seiten des Sägeblatts anbringen.

- Schieben Sie die Klammer (107) nach links oder rechts (Abb. P1). Die Klemmplatte greift hinter der Vorderkante des Sägeblattes ein.
- Schieben Sie den Anschlag nach oben gegen das Sägeblatt.
- Schieben Sie den Hebel (108) nach unten, um den Anschlag in seiner Lage zu sichern.
- Überzeugen Sie sich davon, daß sich der Anschlag parallel zum Sägeblatt befindet.
- Zum Justieren gehen Sie folgendermaßen vor:
- Lösen Sie die Sicherungsknöpfe (109) und schieben Sie den Anschlag zurück, um an die Einstellschrauben (110) oben im Anschlag zu gelangen (Abb. P2).
- Lösen Sie die Einstellschrauben, die die Anschlagklammer am Anschlaghalter sichern, mit einem Schraubenschlüssel.
- Stellen Sie den Anschlag so ein, daß er parallel zum Blatt steht, indem Sie den Abstand zwischen dem Blatt und dem Anschlag vorne und hinten am Sägeblatt überprüfen.
- Nach Abschluß der Einstellung ziehen Sie die Einstellschrauben wieder an. Prüfen Sie nochmals, ob der Anschlag parallel zum Blatt steht.
- Vergewissern Sie sich, daß der Zeiger (111) auf der Skala Null anzeigt (Abb. P3). Falls der Zeiger nicht genau Null anzeigt, lösen Sie die Schraube (112) und bewegen Sie den Zeiger, bis 0° angezeigt wird. Ziehen Sie die Schraube nun an.

Der Anschlag ist ab Werk rechts vom Sägeblatt angeordnet. Um den Anschlag für den Gebrauch links vom Sägeblatt vorzubereiten, gehen Sie wie folgt vor (Abb. P4):

- Entfernen Sie die Sicherungsknöpfe (109).

- Schieben Sie das Anschlagsprofil (113) aus dem Spannhalter heraus.
- Drehen Sie den Spannhalter (114) um und bringen Sie die Sicherungsknöpfe wieder an.
- Schieben Sie den Anschlag auf den Spannhalter.
- Ziehen Sie die Knöpfe an.

Der Anschlag kann umgedreht werden: Sie können das Werkstück an der breiten Seite (75 mm) oder der schmalen Seite (11 mm) entlangführen, so daß auch beim Längsschneiden dünner Werkstücke ein Schiebstock verwendet werden kann (Abb. P5).

- Um die schmale Seite zu verwenden, lockern Sie die Feststellknöpfe (109) und schieben Sie den Anschlag (113) aus dem Spannhalter (114).
- Drehen Sie den Anschlag und lassen Sie den Spannhalter wieder gemäß Abb. P5 in den Schlitz eingreifen.
- Um die volle Höhe von 75 mm zu verwenden, schieben Sie den Anschlag mit der breiten Seite in senkrechter Stellung in den Spannhalter (Abb. P4).



Verwenden Sie für Längsschnitte niedriger Werkstücke die niedrige Seite des Anschlags, damit der Abstand zwischen dem Sägeblatt und dem Anschlag für den Schiebstock ausreicht.

Das hintere Ende des Anschlags sollte mit der Vorderseite des Spaltkeils auf einer Linie sein.

### Anbringen und Einstellen des Gehrungsanschlags (Abb. Q1 - Q4)

Der Gehrungsanschlag (D271052) ist als Sonderzubehör erhältlich. Der Gehrungsanschlag (41) kann für Gehrungsschnitte verwendet werden, wenn sich die Maschine im Tischkreissägebetrieb befindet (Abb. Q1).

- Lockern Sie den Feststellknopf (115) und schwenken Sie die Führungsstange (116) heraus (Abb. Q2). Ziehen Sie den Feststellknopf an.
- Schieben Sie den Anschlag auf die linke Seite des Tisches (Abb. Q3).
- Lösen Sie den Sicherungsknopf (117).
- Halten Sie ein Winkelmaß (82) gegen den Anschlag (41) und das Sägeblatt (76).
- Zum Justieren gehen Sie folgendermaßen vor:
- Lösen Sie die Mutter (118) einige Umdrehungen, und drehen Sie die Anschlagschraube für den rechten Winkel (119) (Abb. Q4) herein bzw. heraus, bis sich der Anschlag 90° zum Sägeblatt befindet, wenn mit dem Winkel gemessen wird (Abb. Q3).
- Ziehen Sie den Knopf (117) an.
- Vergewissern Sie sich, daß der Zeiger (120) auf der Skala (121) Null anzeigt. Justieren Sie falls nötig nach.

### Umrüsten von Tischkreissägebetrieb auf Kappsägebetrieb (Abb. A3, E & M1)

- Entfernen Sie den Parallelanschlag (22) bzw. den Gehrungsanschlag, sofern angebracht (Abb. A3).
- Entfernen Sie den oberen Sägeblattschutz (21).
- Bringen Sie den Untertisch-Sägeblattschutz (63) wieder an (Abb. E).
- Gehen Sie gemäß Abschnitt "Umdrehen des Sägekopfes und Sägeblattes" vor.
- Lockern Sie den Spaltkeifeststellknopf (97) und entfernen Sie den Spaltkeil (20), während der Sägeblattschutz (8) gehalten wird (Abb. M1).
- Senken Sie den Sägeblattschutz.
- Bringen Sie den Spaltkeil in seine Aufbewahrungsposition im Innern der Basis.

### Gebrauchsanweisung



- Beachten Sie immer die Sicherheitshinweise und die gültigen Vorschriften.
- Vergewissern Sie sich, daß das zu sägende Material gesichert wurde.

- Drücken Sie die Säge beim Arbeiten nur leicht an und üben Sie nie seitlichen Druck auf das Sägeblatt aus.
- Vermeiden Sie die Überlastung der Säge.

## Vor dem Betrieb:

- Montieren Sie das richtige Sägeblatt. Verwenden Sie keine übermäßig abgenutzten Sägeblätter. Die höchstzulässige Drehzahl der Säge darf nicht höher sein als die des Sägeblattes.
- Versuchen Sie nicht, extrem kleine Werkstücke zu sägen.
- Üben Sie beim Schneiden keinen übermäßigen Druck auf das Sägeblatt aus. Erzwingen Sie den Arbeitsvorgang nicht.
- Lassen Sie den Motor vor Arbeitsbeginn stets auf volle Drehzahl beschleunigen.
- Stellen Sie sicher, daß alle Feststellknöpfe und Hebel angezogen sind.

## Ein- und Ausschalten (Abb. R1 - R3)

Diese Maschine ist mit zwei voneinander unabhängigen Schaltsystemen ausgestattet. In der Kappsägebetriebsart wird der Betriebsschalter (11) verwendet (Abb. R1).

In der Tischkreissägebetriebsart wird der Ein-/Ausschalter (1) verwendet (Abb. R2).

## Kappsägebetrieb (Abb. R1)

Im Betriebsschalter befindet sich ein Loch (122), in das ein Vorhängeschloß eingesetzt werden kann, um den Schalter zu sperren.

- Drücken Sie auf den Betriebsschalter (11), um das Werkzeug einzuschalten.
- Lassen Sie zum Stoppen des Werkzeuges den Schalter los.

## Tischkreissägebetrieb (Abb. R2 & R3)

Der Ein-/Ausschalter bietet mehrere Vorteile:

- Nullspannungsauslösung: Sollte aus irgendeinem Grund die Stromzufuhr unterbrochen werden, so muß der Schalter bewußt erneut eingeschaltet werden.
- Überlastungssicherung für den Motor: Bei Überlastung des Motors wird die Stromzufuhr zum Motor unterbrochen. Wenn dies geschieht, lassen Sie den Motor 2 Minuten abkühlen und drücken dann den grünen Einschaltknopf.
- zusätzliche Sicherheit: Die Sicherheitsplatte (123) am Scharnier kann verschlossen werden, indem ein Vorhängeschloß durch die Löcher (124 & 125) geführt wird. Die Platte dient auch als leicht zu findender Not-Aus-Schalter; durch einen Druck auf die Vorderseite der Platte wird der Ausschaltknopf gedrückt.
- Zum Einschalten der Maschine drücken Sie die grüne Starttaste (126).
- Zum Ausschalten der Maschine drücken Sie die rote Stopptaste (127).

## Sperren der Schalter

- Um einen Gebrauch der Maschine von hierzu nicht Berechtigten zu vermeiden, können beide Schalter mit Vorhängeschlössern gesperrt werden.

## Grundschnitte

### Sägen im Kappsägebetrieb

Es ist gefährlich, ohne Schutzvorrichtung zu arbeiten. Alle Schutzvorrichtungen müssen beim Sägen betriebsbereit sein.

- Vergewissern Sie sich, daß die Untertisch-Schutzvorrichtung nicht mit Sägemehl verstopft.
- Spannen Sie das Werkstück stets ein, wenn Nichteisen-Metalle geschnitten werden.

## Allgemeine Handhabung

- Im Kappsägebetrieb wird der Sägekopf automatisch in der oberen Raststellung arretiert.

- Durch Zusammendrücken des Schutzvorrichtungs-Freigabehebels wird der Sägekopf entriegelt. Wird der Sägekopf nach unten bewegt, so wird die bewegliche untere Schutzvorrichtung eingezogen.
- Versuchen Sie nie, den unteren Sägeblattschutz nach Beendigung des Sägeschnitts festzuhalten, sondern lassen Sie ihn in die Raststellung zurückkehren.
- Die minimale Abschnitlänge ist 10 mm.
- Für die Verarbeitung kurzer Werkstücke (minimal 190 mm links oder rechts vom Sägeblatt) wird die Verwendung der als Zubehör erhältlichen Spannbacke empfohlen.
- Für die Verarbeitung von PVC-Teilen verwenden Sie einen Holzklötzchen mit einem zusätzlichen Profil als Werkstückauflage.

## Gerader vertikaler Querschnitt (Abb. S1)

- Lockern Sie den Gehrungsknopf (79) und drücken Sie die Gehrungsverriegelung (80) herunter.
- Stellen Sie die Gehrungsverriegelung auf die 0°-Position und ziehen Sie den Gehrungsknopf an.
- Legen Sie das Werkstück, das bearbeitet werden soll, gegen den Anschlag (7).
- Halten Sie den Bedienungshandgriff (10) und drücken Sie den Schutzvorrichtungsfreigabehebel (9) hinein.
- Drücken Sie auf den Betriebsschalter (11), um den Motor zu starten.
- Drücken Sie den Sägekopf nach unten, um durch das Holz und die Schlitzplatte (81) zu schneiden.
- Nach Beendigung des Schnittes lassen Sie den Schalter los und warten Sie, bis das Sägeblatt vollkommen stillsteht, bevor Sie den Kopf in die obere Ruhelage zurückstellen.

## Vertikaler Gehrungsquerschnitt (Abb. S2)

- Lockern Sie den Gehrungsknopf (79) und drücken Sie die Gehrungsverriegelung (80) herunter. Bewegen Sie den Drehtisch nach links oder nach rechts zum benötigten Winkel.
- Die Gehrungsverriegelung arretiert automatisch bei 15°, 22,5°, 35,3°, 45° – und dies sowohl links als auch rechts. Für Zwischenwerte halten Sie den Kopf gut fest und ziehen Sie den Gehrungsknopf an.
- Ziehen Sie vor dem Schneiden den Gehrungsknopf immer fest an.
- Gehen Sie wie bei einem geraden Querschnitt vor.



Wenn der Gehrungsquerschnitt bei einem Stück Holz mit einer unebenen Kante angewendet wird, legen Sie das Holz so in die Säge, daß die unebene Kante sich an der Seite des Sägeblattes befindet, wo der Winkel zum Anschlag am größten ist.

Gehrung nach links, unebene Kante rechts  
Gehrung nach rechts, unebene Kante nach links.

## Neigungsquerschnitte (Abb. S3)

Der Neigungswinkel kann zwischen 48° nach links und 2° nach rechts eingestellt werden. Beim Neigungsquerschnitt kann der Drehtisch auf einen Winkel zwischen 0° und maximal 45° Gehrung nach links oder rechts eingestellt werden.

- Lockern Sie den Anschlagfeststellknopf (89) und schieben Sie den oberen Teil des Seitenanschlages so weit wie möglich nach links.
- Lockern Sie den Neigungsfeststellknopf (17), und stellen Sie die Neigung auf den gewünschten Wert ein.
- Ziehen Sie den Neigungsfeststellknopf fest an.
- Gehen Sie wie bei einem geraden Querschnitt vor.

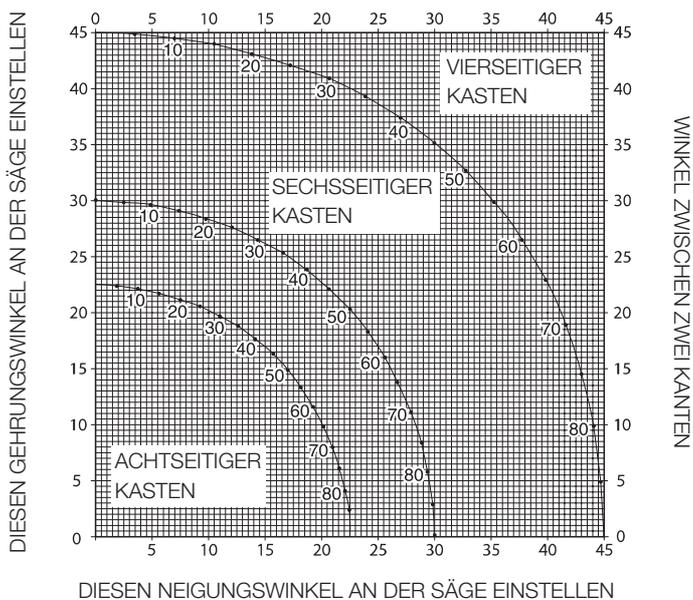
## Doppelgehrungsschnitte (Abb. T1 – T4)

Doppelgehrungssägen ist eine Kombination von Gehrungssägen (Abb. T1) und Neigungssägen (Abb. T2). Diese Sägeweise ergibt einen Schnitt, der sich zum Herstellen von Rahmen oder Kästen mit schrägen Seiten, wie in Abb. T3, eignet.



Falls der Schnittwinkel für jeden Schnitt unterschiedlich ist, vergewissern Sie sich, daß der Neigungsfeststellknopf und der Gehrungsfeststellknopf fest angezogen sind. Diese Knöpfe müssen nach jeder Änderung der Neigung oder Gehrung angezogen werden.

- Die hier gegebene Übersicht soll Ihnen helfen, die richtigen Neigungs- und Gehrungseinstellungen für zusammengesetzte Schnitte zu wählen. Um die Übersicht zu verwenden, wählen Sie den gewünschten Winkel „A“ (Abb. T4) für Ihr Projekt. Sie finden diesen Winkel in dem betreffenden Bogen in der folgenden Übersicht. Von diesem Punkt aus gehen Sie in einer vertikalen Linie, um den korrekten Neigungswinkel zu finden und in einer horizontalen Linie, um den korrekten Gehrungswinkel zu finden.
- Stellen Sie Ihre Säge auf die vorgeschriebenen Winkel ein und machen Sie einige Probeschnitte.
- Üben Sie den Zusammenbau der gesägten Stücke.
- Beispiel: Um einen vierseitigen Kasten mit 25° Außenwinkeln herzustellen (Winkel „A“) (Abb. T4), verwenden Sie den Bogen oben rechts. Finden Sie 25° auf der Bogenskala. Folgen Sie der horizontalen Schnittlinie nach links oder rechts, um die Gehrungswinkeleinstellung (23°) der Säge zu finden. Folgen Sie ebenso der vertikalen Schnittlinie nach oben oder unten, um die Neigungswinkeleinstellung (40°) der Säge zu finden. Machen Sie immer zunächst Probeschnitte mit Holzabfall, um die Sägeeinstellungen zu überprüfen.



**Außenwinkel**

- links
  - Legen Sie die Unterseite des Werkstückes an den Anschlag.
  - Sichern Sie die rechte Schnittseite des Werkstückes.
- rechts
  - Legen Sie die Oberseite des Werkstückes an den Anschlag.
  - Sichern Sie die rechte Schnittseite des Werkstückes.

**Schneiden von Zierleisten**

Das Schneiden von Zierleisten wird in einer Doppelgehrungssäge durchgeführt. Um eine äußerst hohe Genauigkeit zu erzielen, hat Ihre Säge voreingestellte Winkelstellungen bei 35,3° Gehrung und 30° Neigung. Diese Einstellungen sind für Standard-Zierleisten mit einem Winkel von 45° oben und 45° unten.

- Machen Sie vor den endgültigen Schnitten Probeschnitte mit Resten.
- Alle Schnitte werden mit einer Linksneigung und mit der Rückseite der Zierleiste auf dem Fußstück aufliegend durchgeführt.

**Innenwinkel**

- links
  - Oberseite der Zierleiste am Anschlag.
  - Gehrung rechts.
  - Sichern Sie die linke Schnittseite des Werkstückes.
- rechts
  - Unterseite der Zierleiste am Anschlag.
  - Gehrung links.
  - Sichern Sie die linke Schnittseite des Werkstückes.

**Außenwinkel**

- links
  - Unterseite der Zierleiste am Anschlag.
  - Gehrung links.
  - Sichern Sie die rechte Schnittseite des Werkstückes.
- rechts
  - Oberseite der Zierleiste am Anschlag.
  - Gehrung rechts.
  - Sichern Sie die rechte Schnittseite des Werkstückes.

**Sägen im Tischkreissägebetrieb**

- Verwenden Sie stets den Spaltkeil.
- Vergewissern Sie sich immer, daß der Spaltkeil und der Sägeblattschutz ordnungsgemäß montiert sind.
- Stellen Sie stets sicher, daß die Gehrungssäge im 0°-Gehrungswinkel eingestellt und gesichert ist.



Schneiden Sie in dieser Betriebsart kein Metall.

**Längsschnitte (Abb. U1 & U3)**

- Stellen Sie den Neigungswinkel auf 0° ein.
- Stellen Sie die Sägeblatthöhe ein.
- Stellen Sie den Parallelanschlag auf den gewünschten Abstand ein.
- Halten Sie das Werkstück flach auf dem Tisch und gegen den Anschlag. Halten Sie das Werkstück ca. 25 mm vom Sägeblatt fern.
- Halten Sie beide Hände vom Schnittbereich des Sägeblatts fern.
- Schalten Sie die Maschine ein und lassen Sie das Sägeblatt auf die volle Drehzahl beschleunigen.
- Führen Sie das Werkstück langsam unter dem oberen Sägeblattschutz zu, während Sie es fest gegen den Anschlag drücken. Die Zähne sollten frei schneiden und das Werkstück sollte nicht in das Sägeblatt hineingepreßt werden. Die Drehzahl des Sägeblatts ist konstant zu halten.

**Sägen von Grund-Gehrungsschnitten**

Das Schneiden von Fußleisten wird mit einem Neigungswinkel von 45° durchgeführt.

- Machen Sie immer einen Probeschwenk des Sägekopfes bei ausgeschalteter Säge, bevor Sie sägen.
- Alle Schnitte werden mit der Rückseite der Zierleiste flach auf der Säge aufliegend durchgeführt.

**Innenwinkel**

- links
  - Legen Sie die Oberseite des Werkstückes an den Anschlag.
  - Sichern Sie die linke Schnittseite des Werkstückes.
- rechts
  - Legen Sie die Unterseite des Werkstückes an den Anschlag.
  - Sichern Sie die linke Schnittseite des Werkstückes.

- Denken Sie daran - verwenden Sie in Sägeblattnähe immer einen Schiebestock (23).
- Schalten Sie die Maschine nach Beendigung des Schnitts aus, lassen Sie das Sägeblatt zum Stillstand kommen und entfernen Sie das Werkstück.



Schieben oder halten Sie niemals die freie bzw. abgeschnittene Seite des Werkstücks fest.



Verwenden Sie stets einen Schiebestock, wenn Längsschnitte an kleinen Werkstücken durchgeführt werden.

#### Neigungsschnitte (Abb. U2)

- Stellen Sie den erforderlichen Neigungswinkel ein.
- Gehen Sie wie bei Längsschnitten vor.

#### Querschnitte (Abb. V1)

- Stellen Sie den Neigungswinkel auf 0° ein.
- Stellen Sie die Sägeblatthöhe ein.
- Stellen Sie den Gehrungsanschlag auf 0° ein.
- Gehen Sie wie bei Längsschnitten vor; verwenden Sie ausschließlich den Gehrungsanschlag, um das Werkstück durch das Sägeblatt zu schieben.

#### Neigungsquerschnitte

- Stellen Sie den erforderlichen Neigungswinkel ein.
- Gehen Sie wie bei Querschnitten vor.

#### Gehrungsschnitte (Abb. V2)

- Stellen Sie den Gehrungsanschlag auf den gewünschten Winkel ein.
- Gehen Sie wie bei Querschnitten vor.

#### Sonderausrüstung und -zubehör



Ziehen Sie den Netzstecker, bevor Sie irgendwelche Zubehöreile montieren.

#### Staubabsaugatz (Abb. W1 & W2)

Diese Maschine verfügt über zwei Absauganschlüsse, die in jeder Betriebsart verwendet werden können.

- Verbinden Sie beim Sägen von Holz eine Spanabsaugvorrichtung, die entsprechend den geltenden Richtlinien für Staubemissionen konstruiert ist.

#### Anschließen – Kappsägebetrieb (Abb. W1)

- Schließen Sie das eine Ende des ersten Schlauches am Staubabsaugadapter (13) an.
- Setzen Sie das andere Ende des Schlauchs in den mittleren Ansauganschluss des Sammelanschlussblocks (128) ein.
- Verbinden Sie das eine Ende des anderen Schlauchs mit der Untertisch-Schutzhaube (63).
- Setzen Sie das andere Ende des Schlauchs in den äußeren Ansauganschluss des Sammelanschlussblocks ein.

#### Anschließen – Tischsägebetrieb (Abb. W2)

- Gehen Sie wie bei der Kappsägeposition vor; schließen Sie jedoch den Schlauch von der Untertisch-Schutzhaube an der Sägeblatt-Schutzhaube (21) an.

#### Werkstückauflage/Längenanschlag für Kappsägeposition (Abb. A5)

Die zusätzliche Werkstückauflage und der Längenanschlag können links, rechts oder auch an beiden Seiten montiert werden.

- Montieren Sie die Teile 31 bis 39 auf den beiden Führungsschienen (32 & 33).

- Verwenden Sie die neigbare Werkstückauflage (34) für das Querschneiden von 210 mm breiten Brettern (15 mm stark).

#### Rollentisch (Abb. A6)

Der Rollentisch (40) wird zum Stützen langer Werkstücke verwendet. Im Kappsägebetrieb kann der Rollentisch links, rechts oder auch an beiden Seiten montiert werden. Im Tischkreissägebetrieb kann er auch vorne oder hinten montiert werden.

#### Zusatztisch (Abb. A8)

Der Zusatztisch vergrößert den Abstand zwischen dem Längsanschlag und dem Sägeblatt auf 600 mm oder mehr, je nach der Länge der an der Maschine montierten Führungsstangen und der Einklemmposition des Sägeblattes. Der Zusatztisch ist in Verbindung mit den als Sonderzubehör erhältlichen Führungsschienen (33) zu verwenden. Der verstellbare Tisch verfügt über eine Skala am vorderen Rand und ist auf einem festen Rahmen montiert, der auf den Führungsstangen befestigt wird.

- Montieren Sie den Zusatztisch an der rechten Seite der Maschine, damit die Skalen der beiden Tische aneinander anschließen.

#### Gleittisch (Abb. A9)

Dieser Schiebetisch (43) ermöglicht die Verarbeitung großer Platten, bis 1200 x 900 mm links vom Sägeblatt.

Die Führungsstangen sind auf einem soliden Rahmen montiert, der sich leicht von der Maschine entfernen und sich in alle Richtungen verstellen läßt. Der Anschlag verfügt über ein Bandmaß für ein schnelles Positionieren eines verstellbaren Anschlags sowie eine verstellbare Auflage für schmale Werkstücke.

#### Schutzvorrichtung

In Ländern, in denen eine Suva-Schutzhaube gesetzlich vorgeschrieben ist, ist diese standardmäßig im Lieferumfang enthalten. In anderen Ländern ist sie als Sonderzubehör erhältlich.

#### Transport (Abb. Y)



Transportieren Sie die Maschine immer in der Tischkreissägeposition. Der obere Sägeblattschutz muß montiert sein.

Die Laufrollen ermöglichen einen leichteren Transport der Maschine.

- Falten Sie die hinteren Standbeine in die Basis.
- Falten Sie die vorderen Standbeine aus der Basis heraus.
- Heben Sie die Maschine an den Standbeinen an.



Ziehen Sie zum Tragen der Maschine stets Hilfe hinzu. Die Maschine ist für eine Person zu schwer.

#### Wartung

Ihr DeWALT-Elektrowerkzeug wurde für eine lange Lebensdauer und einen möglichst geringen Wartungsaufwand entwickelt. Ein dauerhafter, einwandfreier Betrieb setzt eine regelmäßige Reinigung voraus.

#### Schmierung

Die Lager des Motors sind vorgeschmiert und wasserdicht.

- Ölen Sie regelmäßig die Tragfläche des Drehtellers leicht ein.
- Schmieren Sie regelmäßig das Schraubengewinde für die Schnittiefe.
- Reinigen Sie die Teile, an denen sich Staub und Späne ansammeln, regelmäßig mit einer trockenen Bürste.

#### Nockeneinstellung (Abb. Z1 - Z3)

Um das Spiel zwischen den beiden Sägeblättern zu beseitigen, gehen Sie wie folgt vor:

- Drehen Sie die Maschine in die Tischkreissäge-Betriebsart.
- Entfernen Sie die Schrauben (138) und die Sicherungsplatte (139).
- Lösen Sie die Schraube (140) der Einstellnocke (141).

- Drehen Sie die Einstellnocke mit einer Spitzzange.
- Halten Sie die Einstellnocke mit der Zange fest und ziehen Sie die Schraube an.
- Bringen Sie die Sicherungsplatte wieder an und ziehen Sie die Schrauben an.
- Drehen Sie die Maschine in die Kappsäge-Betriebsart. Überprüfen Sie die Kraft, die erforderlich ist, um die Säge zu neigen. Wiederholen Sie die oben aufgeführten Schritte, falls eine zu große Kraft nötig ist.



### Recycling (nicht zutreffend für Österreich und die Schweiz)

Elektrowerkzeuge enthalten Roh- und Kunststoffe, die recycelt werden können und Stoffe, die fachgerecht entsorgt werden müssen. DeWALT und andere namhafte Hersteller von Elektrowerkzeugen haben ein Recycling-Konzept entwickelt, das dem Handel und dem Anwender eine problemlose Rückgabe von Elektrowerkzeugen ermöglicht. Ausgediente netz- und akku-betriebene DeWALT-Werkzeuge können beim Handel abgegeben oder direkt an DeWALT eingeschickt werden. Beim Recycling werden sortenreine Rohstoffe (Kupfer, Aluminium, etc.) und Kunststoffe gewonnen und nicht verwertbare Reststoffe verantwortungsvoll entsorgt. Voraussetzung für den Erfolg ist das Engagement von Anwendern, Handel und Markenherstellern.

## GARANTIE

### • 30 TAGE GELD ZURÜCK GARANTIE •

Wenn Sie mit der Leistung Ihrer DeWALT-Maschine nicht völlig zufrieden sind, können Sie sie unter Vorlage des Original-Kaufbeleges ohne weiteres innerhalb von 30 Tagen bei Ihrem DeWALT-Händler im Original-Lieferumfang zurückgeben und erhalten Ihr Geld zurück. Die Geld zurück Garantie gilt nicht auf Zubehör.

### • 1 JAHR KOSTENLOSE INSPEKTION •

Innerhalb der ersten 12 Monate nach dem Kauf werden Wartungs- oder Kundendienstleistungen für Ihre DeWALT-Maschine unter Vorlage des Original-Kaufbeleges von einer DeWALT-Kundendienstwerkstatt ausgeführt. Diese Leistung ist im Kaufpreis eingeschlossen.

### • 1 JAHR GARANTIE •

Die Garantiefrist von 12 Monaten gilt für alle DeWALT-Maschinen und beginnt mit dem Kaufdatum, das durch den Original-Kaufbeleg nachgewiesen werden muß. In dieser Zeit garantieren wir:

- Kostenlose Beseitigung eventueller Störungen
- Kostenlosen Ersatz aller schadhaften Teile
- Kostenlosen und fachmännischen Reparaturservice
- Voraussetzung ist, daß der Fehler nicht auf unsachgemäße Behandlung zurückzuführen ist und nur Original-DeWALT-Zubehörteile verwendet wurden, die ausdrücklich von DeWALT als zum Betrieb mit DeWALT-Maschinen geeignet bezeichnet worden sind.

Den Standort Ihres nächstgelegenen Händlers oder Ihrer Kundendienst-Werkstatt erfahren Sie unter der entsprechenden Telefonnummer auf der Rückseite. Eine Übersicht über die DeWALT-Kundendienstwerkstätte und weitere Informationen finden Sie auch im Internet:

[www.2helpU.com](http://www.2helpU.com)

Mit dieser Garantieerklärung erhalten Sie eine zusätzliche Sicherheit. Sie schränkt jedoch in keinem Falle Ihre gesetzlichen Gewährleistungsrechte ein, die Sie gegenüber demjenigen haben, bei dem Sie das Gerät gekauft haben. Sie können nach Ihrer Wahl diese in gewissem Umfange weitergehenden Rechte (Minderung des Kaufpreises oder Rückgängigmachung des Kaufes) auch Ihrem Verkäufer gegenüber geltend machen.

# FLIP-OVER SAW D27105

## Congratulations!

You have chosen a DeWALT tool. Years of experience, thorough product development and innovation make DeWALT one of the most reliable partners for professional power tool users.

## Technical data

	D27105
Voltage	V 230
Power input	W 2,000
Power output	W 1,700
Max. blade speed	min <sup>-1</sup> 4,100
Blade diameter	mm 300 - 305
Blade bore	mm 30
Blade body thickness	mm 2.1 - 2.2
Riving knife thickness	mm 2.5
Automatic blade brake time	s < 10
Weight	kg 42

## Cutting capacities

Mitre saw mode	
Mitre (max. positions)	left 48°
	right 48°
Bevel (max. positions)	left 48°
	right 2°
Max. crosscut capacity at 90°	mm 205
Max. mitre cut capacity at 45°	mm 160
Max. depth of cut 90°	mm 155
Max. depth of bevel cut 45°	mm 110
Max. depth of cut at 45° bevel, 45° mitre	mm 100

Saw bench mode	
Max. ripping capacity left/right	mm 120/320
Depth of cut at 90°	mm 81
Depth of cut at 45°	mm 56

Fuses:		
Europe	230 V tools	10 Amperes, mains
U.K. & Ireland	230 V tools	13 Amperes, in plugs

The following symbols are used throughout this manual:



Denotes risk of personal injury, loss of life or damage to the tool in case of non-observance of the instructions in this manual.



Denotes risk of electric shock.



Sharp edges.

## EC-Declaration of conformity



### D27105

DeWALT declares that these power tools have been designed in compliance with: 98/37/EEC, 89/336/EEC, 73/23/EEC, EN 61029-1, EN 61029-2-11, EN 55014, EN 55014-2, EN 61000-3-2 & EN 61000-3-3.

For more information, please contact DeWALT at the address below or refer to the back of the manual.

Level of sound pressure according to 86/188/EEC & 98/37/EEC, measured according to EN 61029-2-11:

	D27105
L <sub>PA</sub> (sound pressure)	dB(A)* 89.6
L <sub>WA</sub> (acoustic power)	dB(A) 100.6

\* at the operator's ear



Take appropriate measures for the protection of hearing.

Weighted root mean square acceleration value according to EN 61029-2-11:

D27105
< 2,5 m/s <sup>2</sup>

Director Engineering and Product Development  
Horst Großmann

DeWALT, Richard-Klinger-Straße 11  
D-65510, Idstein, Germany

## Safety instructions

When using stationary power tools, always observe the safety regulations applicable in your country to reduce the risk of fire, electric shock and personal injury.

Read all of this manual carefully before operating the tool.

Save this manual for future reference.

### General

#### 1 Keep work area clean

Cluttered areas and benches can cause accidents.

#### 2 Consider work area environment

Do not expose the tool to rain. Do not use the tool in damp or wet conditions. Keep the work area well lit (250 - 300 Lux). Do not use the tool where there is a risk of causing fire or explosion, e.g. in the presence of flammable liquids and gases.

#### 3 Keep children away

Do not allow children, visitors or animals to come near the work area or to touch the tool or the mains cable.

#### 4 Dress properly

Do not wear loose clothing or jewellery, as these can be caught in moving parts. Wear protective hair covering to keep long hair out of the way. When working outdoors, preferably wear suitable gloves and non-slip footwear.

#### 5 Personal protection

Always use safety glasses. Use a face or dust mask whenever the operations may produce dust or flying particles. If these particles might be considerably hot, also wear a heat-resistant apron. Wear ear protection at all times. Wear a safety helmet at all times.

#### 6 Guard against electric shock

Prevent body contact with earthed or surfaces (e.g. pipes, radiators, cookers and refrigerators). When using the tool under extreme conditions (e.g. high humidity, when metal swarf is being produced, etc.), electric safety can be improved by inserting an isolating transformer or a (FI) earth-leakage circuit-breaker.

#### 7 Do not overreach

Keep proper footing and balance at all times.

#### 8 Stay alert

Watch what you are doing. Use common sense. Do not operate the tool when you are tired.

#### 9 Secure workpiece

Use clamps or a vice to hold the workpiece. It is safer and it frees both hands to operate the tool.

#### 10 Connect dust extraction equipment

If devices are provided for the connection of dust extraction and collection facilities, ensure that these are connected and properly used.

#### 11 Remove adjusting keys and wrenches

Always check that adjusting keys and wrenches are removed from the tool before operating the tool.

#### 12 Extension cables

Before use, inspect the extension cable and replace if damaged.

When using the tool outdoors, only use extension cables intended for outdoor use and marked accordingly.

#### 13 Use appropriate tool

The intended use is described in this instruction manual. Do not force small tools or attachments to do the job of a heavy-duty tool. The tool will do the job better and safer at the rate for which it was intended.

Do not force the tool.

**Warning!** The use of any accessory or attachment or performance of any operation with this tool other than those recommended in this instruction manual may present a risk of personal injury.

#### 14 Check for damaged parts

Before use, carefully check the tool and mains cable for damage.

Check for misalignment and seizure of moving parts, breakage of parts, damage to guards and switches and any other conditions that may affect its operation.

Ensure that the tool will operate properly and perform its intended function. Do not use the tool if any part is damaged or defective.

Do not use the tool if the switch does not turn it on and off. Have any damaged or defective parts replaced by an authorised DeWALT repair agent. Never attempt any repairs yourself.

#### 15 Unplug tool

Switch off and wait for the tool to come to a complete standstill before leaving it unattended. Unplug the tool when not in use, before changing any parts of the tools, accessories or attachments and before servicing.

#### 16 Avoid unintentional starting

Be sure that the tool is switched off before plugging in.

#### 17 Do not abuse cord

Never pull the cord to disconnect from the socket. Keep the cord away from heat, oil and sharp edges.

#### 18 Store idle tools

When not in use, tools must be stored in a dry place and locked up securely, out of reach of children.

#### 19 Maintain tools with care

Keep the tools in good condition and clean for better and safer performance. Follow the instructions for maintenance and changing accessories. Keep all handles and switches dry, clean and free from oil and grease.

#### 20 Repairs

This tool is in accordance with the relevant safety regulations.

Have your tool repaired by an authorised DeWALT repair agent.

Repairs should only be carried out by qualified persons using original spare parts; otherwise this may result in considerable danger to the user.

### Additional safety rules for mitre saws

- Make sure all locking knobs and clamp handles are tight before starting any operation.
- Do not operate the machine without the guard in position, or if the guard does not function or is not maintained properly.
- Never place either hand in the blade area when the saw is connected to the electrical power source.
- Never attempt to stop a machine in motion rapidly by jamming a tool or other means against the blade; serious accidents can be caused unintentionally in this way.
- Before using any accessory consult the instruction manual. The improper use of an accessory can cause damage.
- Select the correct blade for the material to be cut.
- Observe the maximum speed marked on the saw blade.
- Use a holder or wear gloves when handling a saw blade.
- Make sure that the blade rotates in the correct direction. Keep the blade sharp.
- The max. allowable speed of the saw blade must always be equal to or greater than the no-load speed of the tool specified on the nameplate.
- Do not use saw blades that do not conform to the dimensions stated in the technical data. Do not use any spacers to make a blade fit onto the spindle. Use only the blades specified in this manual, complying with EN 847-1.
- Consider applying specially designed noise-reduction blades.
- Do not use HSS blades.
- Do not use cracked or damaged saw blades.
- Do not use any abrasive discs.
- After completing the cut, release the switch and wait for the saw blade to come to a complete stillstand before returning the head to its upper rest position.
- Ensure that the arm is securely fixed when performing bevel cuts.
- Do not wedge anything against the fan to hold the motor shaft.
- The blade guard on your saw will automatically raise when the arm is brought down; it will lower over the blade when the arm is raised. The guard can be raised by hand when installing or removing saw blades or for inspection of the saw. Never raise the blade guard manually unless the saw is switched off.

- Keep the surrounding area of the machine well maintained and free of loose materials, e.g. chips and cut-offs.
- Check periodically that the motor air slots are clean and free of chips.
- Disconnect the machine from the mains before carrying out any maintenance work or when changing the blade.
- Never perform any cleaning or maintenance work when the machine is still running and the head is not in the rest position.
- The front section of the guard is louvred for visibility while cutting. Although the louvres dramatically reduce flying debris, there are openings in the guard and safety glasses should be worn at all times when viewing through the louvres.

**Additional safety rules for saw benches**

- Do not use saw blades with a body thickness greater or a width of tooth smaller than the thickness of the riving knife.
- Make sure that the blade rotates in the correct direction and that the teeth are pointing to the front of the saw bench.
- Be sure all clamp handles are tight before starting any operation.
- Be sure all blade and flanges are clean and the recessed sides of the collar are against the blade. Tighten the arbor nut securely.
- Keep the saw blade sharp and properly set.
- Make sure that the riving knife is adjusted to the correct distance from the blade - maximum 5 mm.
- Never operate the saw without the upper and lower guards in place.
- Keep your hands out of the path of the saw blade.
- Disconnect the saw from the mains supply before changing blades or carrying out maintenance.
- Use a push stick at all times, and ensure that you do not place hands closer than 150 mm from the saw blade while cutting.
- Do not attempt to operate on anything but the designated voltage.
- Do not apply lubricants to the blade when it is running.
- Do not reach around behind the saw blade.
- Always keep the push stick in its place when not in use.
- Do not stand on top of the unit.
- During transportation make sure that the upper part of the saw blade is covered, e.g. by the guard.
- Do not use the guard for handling or transportation.

**Additional safety rules for flip-over saws**

- Ensure that the arm is securely fixed in the working position in the bench sawing mode.
- Ensure that the arm is securely fixed when bevelling in the bench saw mode.
- Ensure the table is correctly locked when changing the saw mode.
- Take care when grooving during the bench saw operation by using appropriate guarding system. Slotting is not allowed.

**Residual risks**

The following risks are inherent to the use of saws:

- injuries caused by touching the rotating parts

In spite of the application of the relevant safety regulations and the implementation of safety devices, certain residual risks cannot be avoided.

These are:

- Impairment of hearing.
- Risk of accidents caused by the uncovered parts of the rotating saw blade.
- Risk of injury when changing the blade.
- Risk of squeezing fingers when opening the guards.
- Health hazards caused by breathing dust developed when sawing wood, especially oak, beech and MDF.

**Labels on tool**

The following pictograms are shown on the tool:



When using the machine in the mitre saw mode, make sure to operate the trigger switch when switching on and off. Do not operate the switchbox in this mode.



When using the machine in the bench saw mode, make sure that the riving knife has been mounted. Do not use the machine without the riving knife.

**Package contents**

The package contains:

- 1 Partly assembled machine
- 1 Box containing:
  - 1 Top guard for bench saw position
  - 1 Under-table guard for mitre saw position
  - 4 Legs
  - 2 Wheels
  - 4 Feet
  - 1 Parallel fence
- 1 Instruction manual
- 1 Exploded drawing

- Check for damage to the tool, parts or accessories which may have occurred during transport.
- Take the time to thoroughly read and understand this manual prior to operation.

**Description (fig. A1 - A10)**

Your D27105 flip-over sawing machine has been designed to operate as a mitre saw or as a saw bench to perform the four main sawing operations of ripping, cross-cutting, bevelling and mitring easily, accurately and safely.

**Mitre saw mode**

In mitre saw mode, the sawing machine is used in vertical, mitre or bevel position.

**Saw bench mode**

Turned over on its central axis, the sawing machine is used to perform the standard ripping operation and for sawing wide pieces by manually feeding the workpiece into the blade.

**Features**

**A1**

- 1 On/off switch (saw bench mode)
- 2 Table release lever
- 3 Rotating table clamp
- 4 Mitre saw table
- 5 Rotating table
- 6 Fence right-hand side
- 7 Fence left-hand side
- 8 Moveable lower blade guard
- 9 Guard release lever
- 10 Operating handle

**A2**

- 10 Operating handle
- 11 Trigger switch (mitre saw mode)
- 12 Fixed upper blade guard
- 13 Dust extraction adapter
- 14 Wheel
- 15 Leg

- 16 Foot
- 17 Bevel clamp handle

**A3**

- 17 Bevel clamp handle
- 18 Height adjuster
- 19 Saw bench table
- 20 Riving knife
- 21 Upper blade guard
- 22 Parallel fence
- 23 Push stick

**Optional accessories**

For use in mitre saw mode:

- 30 Fence insert (DE7120)

**A5**

- 31 Adjustable stand 760 mm (max. height) (DE3474)
- 32 Support guide rails 1,000 mm (DE3494)
- 33 Support guide rails 500 mm (DE3491)
- 34 Inclinable support (DE3495)
- 35 Swivelling stop (DE3462)
- 36 Length stop for short workpieces (to be used with guide rails [33]) (DE3460)
- 37 Support with removable stop (DE3495)
- 38 Support with stop removed (DE3495)
- 39 Material clamp (D271051)

**A6**

- 40 Roller support table (DE3497)

For use in saw bench mode:

**A7**

- 41 Mitre fence (D271052)

**A8**

- 42 Extension table (D271058)

**A9**

- 43 Sliding table (D271055)  
Push sticks (DE3454) (not shown)

For use in all modes:

**A10**

- 44 Three way dust extraction kit (D271054)

**Electrical safety**

The electric motor has been designed for one voltage only. Always check that the power supply corresponds to the voltage on the rating plate.

**Using an extension cable**

If an extension cable is required, use an approved extension cable suitable for the power input of this machine (see technical data). The minimum conductor size is 1.5 mm<sup>2</sup>.

When using a cable reel, always unwind the cable completely.

Also refer to the table below.

Conductor size (mm <sup>2</sup> )	Cable rating (Amperes)
1.50	15
2.50	20
4.00	25
Cable length (m)	
7.5 15 25 30 45 60	

Voltage	Amperes	Cable rating (Amperes)					
230	0 - 2.0	6	6	6	6	6	6
	2.1 - 3.4	6	6	6	6	6	6
	3.5 - 5.0	6	6	6	6	10	15
	5.1 - 7.0	10	10	10	10	15	15
	7.1 - 12.0	15	15	15	15	20	20
	12.1 - 20.0	20	20	20	20	25	-

**Assembly and adjustment**



Prior to assembly and adjustment always unplug the tool.

**Unpacking the machine and its parts**



When moving the machine, always seek assistance. The machine is too heavy for one person to handle.

- Remove the loose packaging material from the box.
- Lift the machine out of the box.
- Remove the parts box from the interior of the machine.
- Remove any remaining packing material from the machine.

**Mounting the feet (fig. B)**

With the feet mounted, the machine is suitable for placement on a workbench. To ensure a safe operation, the machine has to be fixed to the workbench.

- Turn the machine upside down.
- Place a foot (16) on each of the mounting locations (51) on the base.
- Slide a nut (52) into the slots (53) located above the mounting locations.
- Insert a bolt (54) fitted with a washer (55) into the feet.
- Tighten the bolts.
- Mount the legs as described below.
- Fold the legs as described below.
- Turn the machine straight up.
- Fix the machine to the workbench.

**Mounting the legs (fig. C1 & C2)**

With the legs mounted, the machine is suitable for stand-alone placement.

- Turn the machine upside down.
- Mount the legs as described below. Beware that the front legs and the rear legs have different lengths. The rear legs are slightly longer than the front legs. Make sure to mount the legs in the correct place.
- Turn the machine straight up. Make sure it is level; adjust the leg clamping height if required.

**Rear legs**

- Present a leg (15) to each of the mounting points (56) located at the lower edges on the inside of the base (fig. C1).
- Pass a coach bolt (57) from the outside through the holes into the frame and the legs.
- Place a bracket (58) and a lock knob (59) onto the bolts.
- Tighten the lock knobs.

**Front legs**

- Present a leg (15) to each of the mounting points (56) located at the upper edges on the inside of the base (fig. C2).
- Place a bracket (58) over the legs.
- Pass a coach bolt (57) from the inside through the holes into the brackets, the legs and frame.
- Place a lock knob (59) onto the bolts.
- Tighten the lock knobs.

**Folding the legs (fig. C3)**

The legs can be folded into the base to make the machine suitable for use on a workbench.

- Turn the machine upside down.
- Loosen the lock knob (59) of the first leg (15).
- Fold the leg inwards.
- Tighten the lock knob.
- Repeat as for the other legs.
- Turn the machine straight up.

**Mounting the wheels (fig. D)**

- Place a wheel (14) onto the axles (60) on each side of the machine.
- Place a flat washer (61) and a nut (62) onto the threaded end of the axles.
- Tighten the nuts using the spanner supplied.

**Assembly for mitre saw mode**

**Mounting the under-table guard (fig. E)**

The under-table guard (63) is fitted to the top of the saw bench table.

- Place the two fasteners on the left of the guard into the slots (64) on the left of the blade slot (65). Turn the plastic screws counterclockwise.
- Place the guard flat on the table and press the fastener in the slot (66) on the right of the blade slot. Turn the plastic screw counterclockwise.
- To remove, turn the screws clockwise and remove the guard.

**Turning the sawhead and table over (fig. F1 - F4)**

- Withhold the saw table (19) with one hand and push the table release lever (2) to the right (fig. F1).
- Push the table downwards at the front (fig. F2) and swing it over completely until the motor assembly is uppermost and the plate (67) engages in the table locking device (68) (fig. F3).
- Push the release lever (69) to the rear whilst holding down the head until the spring-loaded bearing unit (70) can be lifted out of its seating (fig. F4).
- Flip the bearing unit up.
- Holding the head firmly, allow the spring pressure to take the head upwards into its rest position.

**Mounting the saw blade (fig. G1 - G4)**



The teeth of a new blade are very sharp and can be dangerous.



Always change blades with the machine in mitre saw mode. The maximum diameter blade that can be fitted is 305 mm. The minimum diameter is 300 mm.

- Depress the head lock up release lever (9) to release the lower guard (8), then raise the lower guard as far as possible (fig. G1).
- Loosen the guard bracket screw (71) sufficiently to allow the guard bracket (72) to be raised to permit access to the blade locking screw (73) (fig. G2).
- With the lower guard held in the raised position by the guard bracket screw (71) depress the spindle lock button (74) (fig. G1) with one hand, then use the supplied blade spanner in the other hand to loosen the left-hand threaded blade screw (73) by turning clockwise (fig. G3).



To use the spindle lock, press the button as shown and rotate the spindle by hand until you feel the lock engage. Continue to hold the lock button in to keep the spindle from turning (74, fig. G1).

- Remove the blade locking screw (73) and the outside arbor collar (75) (fig. G4).

- Install the saw blade (76) onto the shoulder (77) provided on the inside arbor collar (78), making sure that the teeth at the bottom edge of the blade are pointing toward the back of the saw (away from the operator).
- Replace the outer arbor collar.
- Tighten the blade locking screw (73) by turning counter-clockwise while holding the spindle lock engaged with your other hand.
- Move the guard bracket (72) down so that it fully covers the blade locking screw (73) (fig. G2).
- Tighten the guard bracket screw (71)



Never press the spindle lock while the blade is rotating.



Be sure to hold the guard bracket down and firmly tighten the guard bracket screws after installing the blade.

**Adjustments for mitre saw mode**

Your mitre saw was accurately adjusted at the factory. If readjustment due to shipping and handling or any other reason is required, follow the steps below to adjust your saw. Once made, these adjustments should remain accurate.

**Checking and adjusting the blade to the fence (fig. H1 - H3)**

- Loosen the mitre knob (79) and depress the mitre latch (80) to release the rotating table (5) (fig. H1).
- Swing the rotating table until the latch locates it at the 0° mitre position. Do not tighten the knob.
- Pull down the head until the blade just enters the saw kerf (81).
- Place a square (82) against the left side (7) of the fence and blade (76) (fig. H2).



Do not touch the tips of the blade teeth with the square.

- If adjustment is required, proceed as follows:
- Loosen the screws (83) (fig. H3) and move the scale/rotating table assembly left or right until the blade is at 90° to the fence as measured with the square (fig. H2).
- Retighten the screws (83) (fig. H3). Pay no attention to the reading of the mitre pointer at this point.

**Adjusting the mitre pointer (fig. H1 & H4)**

- Loosen the mitre knob (79) and depress the mitre latch (80) to release the rotating table (5) (fig. H1).
- With the mitre knob loose, allow the mitre latch to snap into place as you rotate the mitre arm past zero.
- Observe the pointer (84) and mitre scale (85) (fig. H4). If the pointer does not indicate exactly zero, loosen the screw (86), move the pointer to read 0° and tighten the screw.

**Checking and adjusting the blade to the table (fig. I1 - I3)**

- Loosen the bevel clamp knob (17) (fig. I1).
- Press the saw head to the right to ensure it is fully vertical and tighten the bevel clamp handle.
- Pull down the head until the blade just enters the saw kerf (81).
- Place a set square (82) on the table and up against the blade (76) (fig. I2).



Do not touch the tips of the blade teeth with the square.

- If adjustment is required, proceed as follows:
- Loosen the bevel clamp knob (17) (fig. I1) and turn the vertical position adjustment stop screw (87) (fig. I3) in or out until the blade is at 90° to the table as measured with the square (fig. I2).

- If the bevel pointer (88) does not indicate zero on the bevel scale (89), loosen the screw (90) that secures the pointer and move the pointer as necessary (fig. I3).

#### Adjusting the fence (fig. J)

The upper part of the left side of the fence can be adjusted to the left to provide clearance, allowing the saw to bevel to a full 48° left. To adjust the fence (7):

- Loosen the fence clamping knob (91) and slide the upper part of the side fence to the left.
- Make a dry run with the saw switched off and check for clearance. Adjust the fence to be as close to the blade as practical to provide maximum workpiece support, without interfering with the up and down movement of the arm.
- Tighten the knob securely.



The guide groove (92) can become clogged with sawdust. Use a stick or some low pressure air to clear the guide groove.

#### Checking and adjusting the bevel angle (fig. I1, J & K)

- Loosen the fence clamping knob (91) and slide the upper part of the side fence to the left as far as it will go (fig. J).
- Loosen the bevel clamp knob (17) (fig. I1) and with the intermediate bevel position stop (93) turned aside move the saw arm to the left until the angle position stop (94) rests against the bevel position adjustment stop (95) (fig. K). This is the 45° bevel position.
- If adjustment is required, proceed as follows:
- Turn the bevel position adjustment stop screw (95) in or out as necessary until the pointer (88) indicates 45° with the angle position stop resting against the bevel position adjustment stop.

#### Checking and adjusting the intermediate bevel angle (fig. I1, J & L)

The intermediate bevel angle is preset at 30°, enabling a quick setting for the cutting of crown moulding.

- Loosen the fence clamping knob (91) and slide the upper part of the side fence to the left as far as it will go (fig. J).
- Loosen the bevel clamp knob (17) (fig. I1) and with the intermediate bevel position stop (93) turned into place move the saw arm to the left until the angle position adjustment stop (96) rests on the intermediate bevel position stop (93) (fig. L). This is the 30° bevel position.
- If adjustment is required, proceed as follows:
- Turn the bevel position adjustment stop screw (96) in or out as necessary until the pointer (88) indicates 30° with the bevel position adjustment stop resting on the intermediate bevel position stop.

### Assembly for saw bench mode

#### Changing from mitre saw to saw bench mode (fig. A1, M1 - M5)

- Put the blade into 0° cross-cut position with the rotating table clamp (3) secured (fig. A1).
- Slacken the riving knife clamp knob (97) just enough to allow the riving knife to enter the mounting slot (fig. M1).
- Remove the riving knife (20) from its storage position in the inside of the base.
- Depress the guard release lever (9) to release the blade guard (8), then raise the blade guard as far as possible (fig. A1).
- Slide the riving knife bracket (98) into the mounting slot (99) (fig. M1). Tighten the clamp knob.
- Push the lever (100) to allow the spring loaded upper part of the fence (7) to rest against the rotating table (fig. M2)
- Pull down the sawhead.
- Push the release lever (69) to the rear (fig. M3).
- Push the bearing unit (70) down until notches (101) engage in the locations (102) (fig. M3).



The blade should not foul the lower blade guard.

- Pull the table release lever (2) to the right, lift the front edge of the table (4) (fig. M4) and flip it back through 180° until the plate of the table-locking device (68) automatically engages the latch of the table locking device to secure it in the saw bench mode (fig. M5).
- Remove the under-table guard.

#### Adjusting the riving knife (fig. N1 & N2)



When adjustments to the riving knife (20) are to be made, it is best to rotate the unit in mitre saw mode (fig. N2). Proceed as described in the section "Changing from saw bench to mitre saw mode".

The correct position is for the top of the riving knife to be no more than 2 mm below the highest tooth of the blade and the body of the radius to be a maximum of 3 - 8 mm from the tips of the saw blade teeth (fig. N1).

- If adjustment is required, proceed as follows:
- Slacken the bolts (102) to adjust the horizontal position of the riving knife.
- Slacken the bolts (103) to adjust the vertical position of the riving knife.
- Securely tighten the bolts.

#### Fitting the upper blade guard (fig. O)

The upper blade guard (21) is designed to be quickly and easily attached to the riving knife (20) once the machine has been set up for saw bench mode.

- Loosen the wingnut (105).
- Holding the guard vertically, align the slot in the rear of the guard with the riving knife.
- Lower the guard over the riving knife (20), making sure that the shaft of the bolt enters the recess.
- Turn the guard into horizontal position, which will lock the guard to the riving knife by the locating screw (106).
- Tighten the wingnut.



Never use your saw in saw bench mode without the upper guard correctly fitted.

#### Mounting and adjusting the parallel fence (fig. P1 - P5)

The parallel fence (22) can be mounted on either side of the blade.

- Slide the bracket (107) on from the left or the right (fig. P1). The clamping plate engages behind the front edge of the table.
- Slide the fence up against the blade.
- Push the lever (108) down to secure the fence in place.
- Check that the fence is parallel to the blade.
- If adjustment is required, proceed as follows:
- Loosen the lock knobs (109) and slide the fence backwards in order to obtain access to the adjustment bolts (110) in the top of the fence (fig. P2).
- Using the spanner, loosen the adjustment bolts fastening the fence bracket to the fence support.
- Adjust the fence so that it is parallel to the blade by checking the distance between the blade and the fence at the front and rear of the blade.
- When the adjustment has been carried out, re-tighten the adjustment bolts and check again that the fence is parallel to the blade.
- Check that the pointer (111) indicates zero on the scale (fig. P3). If the pointer does not indicate exactly zero, loosen the screw (112), move the pointer to read 0° and tighten the screw.

The default set-up of the fence is to the right-hand side of the blade. To prepare the fence for use to the left-hand side of the blade, proceed as follows (fig. P4):

- Remove the lock knobs (109).
- Slide the fence profile (113) out of the clamping support.
- Turn the clamping support (114) round and re-fit the lock knobs.
- Slide the fence onto the clamping support.
- Tighten the knobs.

The fence is reversible: the workpiece can be guided along the 75 mm or along the 11 mm face to allow the use of a push stick when ripping thin workpieces (fig P5).

- To set for 11 mm, loosen the fence clamping knobs (109) and slide the fence (113) out of the clamping support (114).
- Turn the fence and re-engage the clamping support in the slot as shown (fig. P5).
- To use with the full height of 75 mm, slide the fence into the clamping support with the wide face in the vertical position (fig. P4).



Use the 11 mm profile for ripping low workpieces to allow access between the blade and the fence for the push stick. The rear end of the fence should be level with the front of the riving knife.

#### Mounting and adjusting the mitre fence (fig. Q1 - Q4)

The mitre fence (D271052) is available as an option. The mitre fence (41) can be used for mitre cutting when the machine is in saw bench mode (fig. Q1).

- Loosen the clamp knob (115) and swing the guide bar (116) out (fig. Q2). Tighten the clamp knob.
- Slide the fence on the left side on the table (fig. Q3).
- Loosen the lock knob (117).
- Place a square (82) against the fence (41) and the blade (76).
- If adjustment is required, proceed as follows:
- Loosen the nut (118) a few turns and turn the right angle adjustment stop screw (119) (fig. Q4) in or out until the fence is at 90° to the blade as measured with the square (fig. Q3).
- Tighten the knob (117).
- Check that the pointer (120) indicates zero on the scale (121). Adjust if necessary.

#### Changing from saw bench to mitre saw mode (fig. A3, E & M1)

- Remove the parallel fence (22), or the mitre fence, if fitted (fig. A3).
- Remove the upper blade guard (21).
- Replace the under-table guard (63) (fig. E).
- Proceed as described in the section "Turning the sawhead and table over".
- Slacken the riving knife clamp knob (97) and remove the riving knife (20), while holding the blade guard (8) (fig. M1).
- Lower the blade guard.
- Place the riving knife in its storage position in the inside of the base.

#### Instructions for use



- Always observe the safety instructions and applicable regulations.
- The attention of UK users is drawn to the "woodworking machines regulations 1974" and any subsequent amendments.
- Ensure the material to be sawn is firmly secured in place.
- Apply only a gentle pressure to the tool and do not exert side pressure on the saw blade.
- Avoid overloading.

#### Prior to operation:

- Install the appropriate saw blade. Do not use excessively worn blades. The maximum rotation speed of the tool must not exceed that of the saw blade.
- Do not attempt to cut excessively small pieces.
- Allow the blade to cut freely. Do not force.
- Allow the motor to reach full speed before cutting.
- Make sure all locking knobs and clamp handles are tight.

#### Switching on and off (fig. R1 - R3)

This machine has two independent switching systems. In mitre saw mode, the trigger switch (11) is used (fig. R1). In saw bench mode, the on/off switch (1) is used (fig. R2).

#### Mitre saw mode (fig. R1)

A hole (122) is provided in the trigger for insertion of a padlock to lock the switch.

- To run the tool, press the trigger switch (11).
- To stop the tool, release the switch.

#### Saw bench mode (fig. R2 & R3)

The on/off switch offers multiple advantages:

- no-volt release function: should the power be shut off for some reason, the switch has to be deliberately reactivated.
- motor overload protection device: in case of motor overload, the power supply to the motor will be cut off. If this happens, let the motor to cool for 2 minutes and then press the green start button.
- extra safety: the hinged safety enclosure plate (123) can be locked by passing a padlock through the holes (124 & 125). The plate also serves as an "easy to locate" emergency stop button as pressure on the front of the plate will depress the stop button.
- To switch the machine on, press the green start button (126).
- To switch the machine off, press the red stop button (127).

#### Locking the switches

- In order to avoid unauthorised use of the machine, lock both switches using padlocks.

#### Basic saw cuts

##### Sawing in mitre saw mode

It is dangerous to operate without guarding. Guards must be in position when sawing.

- Make sure that the under-table guard does not become clogged with sawdust.
- Always clamp the workpiece when cutting non-ferrous metals.

##### General handling

- In the mitre saw mode, the sawhead is automatically locked in the upper "park"-position.
- Squeezing the guard release lever will unlock the sawhead. Moving the sawhead down retracts the movable lower guard.
- Never seek to prevent the lower guard returning to its park position when the cut is completed.
- The minimum length of offcut material is 10 mm.
- When cutting short material (min. 190 mm to the left or the right of the blade), the use of the optional material clamp is recommended.
- When cutting UPVC sections, a supporting piece made out of timber with a complementary profile should be placed beneath the material being cut to provide the correct level of support.

##### Vertical straight cross cut (fig. S1)

- Loosen the mitre knob (79) and depress the mitre latch (80).
- Engage the mitre latch at the 0° position and tighten the mitre knob.
- Place the wood to be cut against the fence (7).
- Take hold of the operation handle (10) and press in the guard release lever (9).
- Press the trigger switch (11) to start the motor.
- Depress the head to allow the blade to cut through timber and enter the saw kerf (81).
- After completing the cut, release the switch and wait for the saw blade to come to a complete stillstand before returning the head to its upper rest position.

**Vertical mitre cross-cut (fig. S2)**

- Loosen the mitre knob (79) and depress the mitre latch (80). Move the rotating table left or right to the required angle.
- The mitre latch will automatically locate at 15°, 22.5°, 35.3° and 45° both left and right. If any intermediate angle is required hold the head firmly and lock by tightening the mitre knob.
- Always ensure that the mitre knob is locked tightly before cutting.
- Proceed as for a vertical straight cross-cut.



When mitring the end of a piece of wood with a small off-cut, position the wood to ensure that the off-cut is to the side of the blade with the greater angle to the fence:  
 left mitre, off-cut to the right  
 right mitre, off-cut to the left.

**Bevel cross-cut (fig. S3)**

Bevel angles can be set from 48° left to 2° right and can be cut with the rotating table set between zero and a maximum of 45° mitre position left or right.

- Loosen the fence clamping knob (89) and slide the upper part of the side fence to the left as far as it will go.
- Loosen the bevel clamp knob (17) and set the bevel as desired.
- Tighten the bevel clamp knob firmly.
- Proceed as for a vertical straight cross-cut.

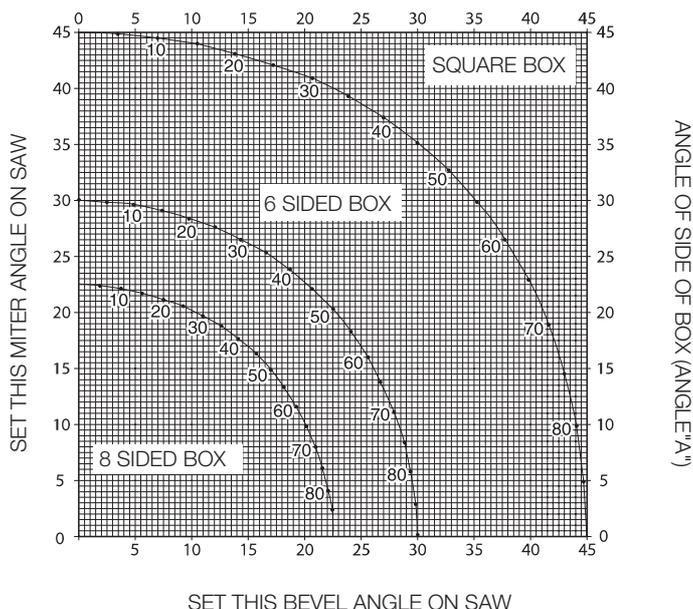
**Compound mitre (fig T1 - T4)**

A compound mitre is a cut made using a mitre angle (fig. T1) and a bevel angle (fig. T2) at the same time. This is the type of cut used to make frames or boxes with slanting sides like the one shown in fig. T3.



If the cutting angle varies from cut to cut, check that the bevel clamp knob and the mitre lock knob are securely tightened. These knobs must be tightened after making any changes in bevel or mitre.

- The chart shown below will assist you in selecting the proper bevel and mitre settings for common compound mitre cuts. To use the chart, select the desired angle "A" (fig. T4) of your project and locate that angle on the appropriate arc in the chart. From that point follow the chart straight down to find the correct bevel angle and straight across to find the correct mitre angle.
- Set your saw to the prescribed angles and make a few trial cuts.
- Practice fitting the cut pieces together.
- Example: To make a 4 sided box with 25° exterior angles (angle "A") (fig. T4), use the upper right arc. Find 25° on the arc scale. Follow the horizontal intersecting line to either side to get the mitre angle setting on the saw (23°). Likewise follow the vertical intersecting line to the top or bottom to get the bevel angle setting on the saw (40°). Always try cuts on a few scrap pieces of wood to verify the settings on the saw.



**Cutting base mouldings**

The cutting of base moulding is performed at a 45° bevel angle.

- Always make a dry run without power before making any cuts.
- All cuts are made with the back of the moulding laying flat on the saw.

**Inside corner**

- Left side
  - Position the moulding with top of the moulding against the fence.
  - Save the left side of the cut.
- Right side
  - Position the moulding with the bottom of the moulding against the fence.
  - Save the left side of the cut.

**Outside corner**

- Left side
  - Position the moulding with the bottom of the moulding against the fence.
  - Save the right side of the cut.
- Right side
  - Position the moulding with top of the moulding against the fence.
  - Save the right side of the cut.

**Cutting crown mouldings**

The cutting of crown moulding is performed in a compound mitre. In order to achieve extreme accuracy, your saw has pre-set angle positions at 35.3° mitre and 30° bevel. These settings are for standard crown mouldings with 45° angles at the top and 45° angles at the bottom.

- Make test cuts using scrap material before doing the final cuts.
- All cuts are made in a left bevel and with the back of the moulding against the base.

**Inside corner**

- Left side
  - Top of the moulding against the fence.
  - Mitre right.
  - Save the left side of the cut.

- Right side
  - Bottom of the moulding against the fence.
  - Mitre left.
  - Save the left side of the cut.

**Outside corner**

- Left side
  - Bottom of the moulding against the fence.
  - Mitre left.
  - Save the right side of the cut.
- Right side
  - Top of the moulding against the fence.
  - Mitre right.
  - Save the right side of the cut.

**Sawing in the bench mode**

- Always use the riving knife.
- Always ensure that the riving knife and blade guard are correctly aligned.
- Always ensure that the mitre saw is set and locked in 0° mitre.



Do not cut metal in this mode.

**Ripping (fig. U1 & U3)**

- Set the bevel angle to 0°.
- Adjust the saw blade height.
- Set the parallel fence to the required distance.
- Hold the workpiece flat on the table and against the fence. Keep the workpiece approx. 25 mm away from the saw blade.
- Keep both hands away from the path of the saw blade.
- Switch the machine on and allow the saw blade to reach full speed.
- Slowly feed the workpiece underneath the upper blade guard, keeping it firmly pressed against the fence. Allow the teeth to cut, and do not force the workpiece through the saw blade. The saw blade speed should be kept constant.
- Remember to use the push stick (23) when close to the blade.
- After completing the cut, switch the machine off, allow the saw blade to stop and remove the workpiece.



Never push or hold the free or cut-off side of the workpiece.



Always use a push stick when ripping small workpieces.

**Bevel cuts (fig. U2)**

- Set the required bevel angle.
- Proceed as for ripping.

**Cross-cutting (fig. V1)**

- Set the bevel angle to 0°.
- Adjust the saw blade height.
- Set the mitre fence to 0°.
- Proceed as for ripping, only use the mitre fence to push the workpiece through the blade.

**Bevel cross-cutting**

- Set the required bevel angle.
- Proceed as for cross-cutting.

**Mitre cuts (fig. V2)**

- Set the mitre fence to the required angle.
- Proceed as for cross-cutting.

**Optional attachments**



Prior to assembling any accessories always unplug the machine.

**Dust extraction kit (fig. W1 & W2)**

This machine is provided with two dust extraction points for use in each mode.

- When sawing wood, connect a dust extraction device designed in accordance with the relevant regulations regarding dust emission.

**Connecting - mitre saw position (fig. W1)**

- Connect the one end of the first hose to the dust extraction adaptor (13).
- Insert the other end of the hose into the middle inlet port of the manifold (128).
- Connect the one end of the other hose to the under-table guard (63).
- Insert the other end of the hose into the outer inlet port of the manifold.

**Connecting - saw bench position (fig. W2)**

- Proceed as for mitre saw position, only connect the hose from the under-table guard to the saw blade guard (21).

**Mitre saw extra support/length stop (fig. A5)**

The extra support and length stop can be mounted on the left-hand side or on the right-hand side, or with two sets on either side.

- Fit the items 31 - 39 onto the two guide rails (32 & 33).
- Use the inclinable support (34) for cross-cutting 210 mm wide boards (15 mm thick).

**Roller support table (fig. A6)**

The roller support table (40) is used to support long workpieces. In mitre saw mode, the roller support table can be mounted on the left-hand side or on the right-hand side, or with two sets on either side. In saw bench mode, it can also be mounted in front or at the rear of the saw table.

**Side extension table (fig. A8)**

The side extension table increases the distance from the rip fence to the blade to 600 mm or more, depending on the rod length fitted to the machine and the clamped position of the table. The side extension table must be used in conjunction with guide rails (33) (option). The adjustable table is equipped with an engraved scale along its front edge and mounted on a sturdy base which clamps to the guide rods.

- Fit the extension table to the right-hand side of the machine for continuity of the distance scale on both tables.

**Sliding table (fig. A9)**

This sliding table (43) allows for board sizes to the left of the blade up to 1200 x 900 mm.

The guide rods are mounted on a sturdy alloy extrusion which is quickly detachable from the machine and yet fully adjustable in all planes.

The fence incorporates a full length measuring tape for quick positioning of an adjustable stop and an adjustable support for narrow workpieces.

**Saw bench guard**

In countries where the Suva-type guard is a legal requirement, it is supplied as standard. In other countries, it is available as an option.

**Transporting (fig Y)**



Always transport the machine in saw bench mode with the upper blade guard fitted.

The castor wheels provide an easier transport of the machine.

- Fold the rear legs into the base.
- Fold the front legs out of the base.

- Lift the machine by the legs.



When carrying the machine, always seek assistance. The machine is too heavy for one person to handle.

### Maintenance

Your DeWALT power tool has been designed to operate over a long period of time with a minimum of maintenance. Continuous satisfactory operation depends upon proper tool care and regular cleaning.



### Lubrication

The bearings of the motor are pre-lubricated and watertight.

- Slightly oil the rotating table bearing surface where it slides on the lip of the fixed table at regular intervals.
- Periodically lubricate the depth of cut screwthread.
- Clean the parts subject to accumulation of sawdust and chips periodically with a dry brush.

### Cam adjustment (fig Z1 - Z3)

To take out the clearance between the two tables, proceed as follows:

- Rotate the machine into saw bench mode.
- Remove the screws (138) and the retainer plate (139).
- Loosen the screw (140) of the adjustment cam (141).
- Rotate the adjustment cam using a pair of needle nose pliers.
- Hold the adjustment cam with the pliers and tighten the screw.
- Replace the retainer plate and tighten the screws.
- Rotate the machine into mitre saw mode. Check the force that is needed to mitre the saw. Repeat the above steps if the force needed is too high.



### Unwanted tools and the environment

Take your tool to an authorized DeWALT repair agent where it will be disposed of in an environmentally safe way.

## GUARANTEE

### • 30 DAY NO RISK SATISFACTION GUARANTEE •

If you are not completely satisfied with the performance of your DeWALT machine, simply return it within 30 days, complete as purchased, to the point of purchase, for a full refund or exchange. Proof of purchase must be produced.

### • ONE YEAR FREE SERVICE CONTRACT •

If you need maintenance or service for your DeWALT machine, in the 12 months following purchase, it will be undertaken free of charge at an authorized DeWALT repair agent. Proof of purchase must be produced. Includes labour and spare parts for Power Tools. Excludes accessories.

### • ONE YEAR WARRANTY •

If your DeWALT product becomes defective due to faulty materials or workmanship within 12 months from the date of purchase, we guarantee to replace all defective parts free of charge or, at our discretion, replace the unit free of charge provided that:

- The product has not been misused.
- Repairs have not been attempted by unauthorized persons.
- Proof of purchase date is produced.

This guarantee is offered as an extra benefit and is additional to consumers statutory rights.

For the location of your nearest authorized DeWALT repair agent, please use the appropriate telephone number on the back of this manual. Alternatively, a list of authorized DeWALT repair agents and full details on our after-sales service are available on the Internet at [www.2helpU.com](http://www.2helpU.com)

# SIERRA DE DOBLE MODALIDAD D27105

## ¡Enhorabuena!

Usted ha optado por una herramienta DeWALT. Muchos años de experiencia y una gran asiduidad en el desarrollo y la innovación de sus productos han convertido DeWALT en un socio muy fiable para el usuario profesional.

## Características técnicas

	D27105
Voltaje	V 230
Potencia absorbida	W 2.000
Consumo de potencia	W 1.700
Velocidad máxima de la hoja	min <sup>-1</sup> 4.100
Diámetro de la hoja	mm 300 - 305
Diámetro interior de la hoja	mm 305
Grueso del cuerpo del disco	mm 2,1 - 2,2
Espesor del abridor	mm 2,5
Tiempo de frenado automático de la hoja	s < 10
Peso	kg 42

## Capacidad de corte

### Modalidad de ingletadora

Inglete (posiciones máximas)	izquierda	48°
	derecha	48°
Bisel (posiciones máximas)	izquierda	48°
	derecha	2°

Capacidad máx. de corte al través a 90°	mm 205
Capacidad máx. de corte de inglete a 45°	mm 160
Profundidad máxima de corte 90°	mm 155
Profundidad máxima de corte en bisel 45°	mm 110
Profundidad máxima de corte en bisel de 45°, inglete de 45°	mm 100

### Modalidad de sierra de banco

Capacidad máxima de corte longitudinal a izquierda/derecha	mm 150/320
Profundidad de corte a 90°	mm 81
Profundidad de corte a 45°	mm 56

### Fusibles

Herramientas 230 V:	10 A
---------------------	------

En el presente manual figuran los pictogramas siguientes:



Indica peligro de lesiones, de accidentes mortales o de averías en la herramienta en caso de no respeto de las instrucciones en este manual.



Indica tensión eléctrica.



Bordes afilados.

## Declaración CE de conformidad



### D27105

DeWALT certifica que estas herramientas eléctricas han sido construidas de acuerdo a las normas siguientes: 98/37/CEE, 89/336/CEE, 73/23/CEE, EN 61029-1, EN 61029-2-11, EN 55014, EN 55014-2, EN 61000-3-2 y EN 61000-3-3.

Para información más detallada, contacte a DeWALT, véase abajo o consulte el dorso de este manual.

Nivel de presión acústica de acuerdo con las normas 86/188/CEE y 98/37/CEE, medida de acuerdo con EN 61029-2-11:

	D27105
L <sub>PA</sub> (presión acústica)	dB(A)* 89,6
L <sub>WA</sub> (potencia acústica)	dB(A) 100,6

\* al oído del usuario



Tome medidas adecuadas para la protección de los oídos.

Valor cuadrático medio ponderado en frecuencia de la aceleración según EN 61029-2-11:

	D27105
	< 2,5 m/s <sup>2</sup>

Director Engineering and Product Development  
Horst Großmann

DeWALT, Richard-Klinger-Straße 11,  
D-65510, Idstein, Alemania

## Instrucciones de seguridad

Al utilizar herramientas eléctricas, observe las reglas de seguridad en vigor en su país, a fin de reducir el riesgo de descarga eléctrica, de lesiones y de incendio.

Lea completamente este manual antes de utilizar la herramienta.

Mantenga a mano este manual para consultas posteriores.

### Generalidades

#### 1 Mantenga limpia el área de trabajo.

Un área o un banco de trabajo en desorden aumentan el riesgo de accidentes.

#### 2 Tenga en cuenta el entorno del área de trabajo.

No exponga herramientas a la lluvia. No utilice la herramienta en ambientes húmedos o mojados. Procure que el área de trabajo esté bien iluminada (250 - 300 Lux). No utilice la herramienta donde exista riesgo de incendio o explosión, p. ej. en la proximidad de líquidos o gases inflamables.

#### 3 Mantenga alejados a los niños.

No permita que niños, otras personas o animales se acerquen al área de trabajo ni toquen la herramienta o el cable de corriente.

#### 4 Vista ropa de trabajo apropiada.

No lleve vestidos anchos ni joyas. Estos podrían ser atrapados por piezas en movimiento. Si tiene el pelo largo, manténgalo recogido y cubierto. Cuando trabaje en ambientes externos utilice preferentemente guantes y calzado antideslizante apropiados.

#### 5 Protección personal

Utilice siempre gafas de protección. Utilice una mascarilla si el trabajo a ejecutar produce polvo u otras partículas volantes. Si esas partículas están a una temperatura considerablemente caliente utilice también un delantal de trabajo. Lleve puesta siempre la protección auditiva. Lleve un casco de seguridad en todo momento.

#### 6 Protéjase contra las descargas eléctricas.

Evite el contacto del cuerpo con las superficies conectadas a tierra (p. ej. tuberías, radiadores, cocinas eléctricas y refrigeradores). Para aplicaciones de uso extremas (p. ej. humedad elevada, formación de polvo metálico, etc.), se puede mejorar la seguridad eléctrica intercalando un transformador de separación o un disyuntor con derivación a tierra (FI).

#### 7 No intente realizar demasiadas cosas al mismo tiempo

Mantenga un apoyo firme sobre el suelo y conserve el equilibrio en todo momento.

#### 8 Esté siempre alerta

Concéntrese en lo que esté haciendo. Use el sentido común. No maneje la herramienta cuando esté cansado.

#### 9 Sujete bien la pieza de trabajo

Utilice abrazaderas o un torno para sujetar la pieza de trabajo. Es más seguro que sujetarla con la mano y le permite utilizar ambas manos para manejar la herramienta.

#### 10 Conecte los accesorios para la extracción de polvo.

Si se suministran adaptadores para la conexión de accesorios extractores y para el almacenamiento del polvo, asegúrese de que conectarlos y utilizarlos adecuadamente.

#### 11 Retire las llaves de maniobra

Antes de poner la herramienta en marcha, asegúrese de que las llaves y utensilios de reglaje hayan sido retirados.

#### 12 Cables alargadores

Compruebe que el cable alargador no presente desperfectos antes de utilizarlo. Al utilizar las herramientas en exteriores, utilice exclusivamente aquellos cables prolongadores diseñados para estas condiciones.

#### 13 Utilice la herramienta adecuada.

En este manual, se indica para qué uso está destinada cada herramienta. No utilice herramientas o dispositivos acoplables de baja potencia para ejecutar trabajos pesados. La herramienta funcionará mejor y con mayor seguridad si se utiliza de acuerdo con sus características técnicas. No fuerce la herramienta.

**Atención!** El uso de otros accesorios, adaptadores, o la propia utilización de la herramienta en cualquier forma que no sea la recomendada en este manual de instrucciones puede presentar riesgo de lesiones a los usuarios.

#### 14 Compruebe que no haya piezas averiadas.

Antes de utilizarla, compruebe cuidadosamente que la herramienta y el cable de corriente no presenten desperfectos. Compruebe que no existan piezas móviles mal alineadas o atascadas, piezas quebradas, protectores o interruptores dañados e interruptores o cualquier otro condicionante que pueda afectar al funcionamiento correcto de la herramienta. Asegúrese de que la herramienta puede funcionar adecuadamente y cumplir con el cometido para el que ha sido diseñada. No use la herramienta si hay alguna pieza defectuosa o averiada. No utilice la herramienta si no es posible apagar y encender el interruptor. Encargue al servicio técnico autorizado que repare o sustituya las piezas defectuosas o averiadas. Jamás intente repararla usted mismo.

#### 15 Desconecte la herramienta.

Desconecte la herramienta y no la pierda de vista hasta que haya dejado de funcionar completamente. Desenchufe la herramienta cuando no la esté utilizando, antes de sustituir piezas, accesorios o acoplamientos, y antes de efectuar revisiones.

#### 16 Evite ponerla en funcionamiento involuntariamente.

Asegúrese de que la herramienta esté apagada cuando la enchufe.

#### 17 No someta el cable de alimentación a presión innecesaria.

Nunca tire del cable para desconectarlo del enchufe. Proteja el cable de las fuentes de calor, del aceite y de las aristas vivas.

#### 18 Guarde las herramientas que no utilice.

Las herramientas eléctricas que no se utilicen deben estar guardadas en un lugar seco, cerrado y fuera del alcance de los niños.

#### 19 Tenga cuidado al realizar labores de mantenimiento.

Mantenga sus herramientas afiladas y limpias para trabajar mejor y de forma más segura. Siga las instrucciones de mantenimiento y sustitución de accesorios. Mantenga los mandos y conmutadores secos, limpios y libres de aceite y grasa.

#### 20 Reparaciones

Esta herramienta eléctrica cumple con las reglas de seguridad en vigor. Haga reparar su herramienta en Centros de Servicio DeWALT. Las reparaciones deben llevarse a cabo por personal cualificado, utilizando piezas de recambio originales. Caso contrario podría provocar situaciones de riesgo considerable para el usuario.

#### Normas de seguridad adicionales de las ingletadoras

- Asegúrese de que todos los pomos de sujeción y bloqueos están bien apretados antes de ponerla en marcha.
- No ponga la máquina en funcionamiento sin el protector en posición, o si el protector no funciona o no se mantiene estable.
- Nunca coloque las manos en la región de la hoja cuando la sierra esté conectada a la red eléctrica.
- No intente nunca detener la máquina en movimiento rápidamente presionando una herramienta u otro objeto contra la hoja; esto podría ocasionar graves accidentes involuntariamente.
- Antes de usar un accesorio, consulte el manual de instrucciones. El uso inadecuado de un accesorio puede ocasionar daños.
- Seleccione la hora correcta para el material que vaya a cortar.
- Observe la velocidad máxima marcada en la hoja de sierra.
- Al manipular la hoja de sierra, utilice un instrumento de protección o guantes.
- Asegúrese de que la hoja gira en la dirección correcta. Mantenga la hoja afilada.
- La velocidad máxima de la hoja de sierra debe ser siempre igual o superior a la velocidad en vacío impresa en la placa de características de la herramienta.
- No utilice hojas de sierra que no se ajusten a las dimensiones indicadas en la documentación técnica. No utilice espaciadores para encajar una hoja sobre el husillo. Utilice sólo las hojas que se especifican en este manual, que cumplen la norma EN 847-1.

- Considere la utilización de hojas reductoras de ruido especialmente proyectadas.
- No utilice hojas HSS.
- No utilice hojas de sierra que estén agrietadas o dañadas.
- No utilice discos abrasivos.
- Tras finalizar el corte, suelte el interruptor y espere a que la hoja de la sierra se pare completamente antes de colocar el cabezal en su posición de reposo superior.
- Compruebe que el brazo está firmemente sujeto cuando realice cortes biselados.
- No encaje nada contra el ventilador para detener el eje del motor.
- El protector de la hoja de la sierra se levantará automáticamente cuando se baje el brazo y cubrirá la hoja al levantar el brazo. Es posible levantar el protector con la mano al instalar o extraer una hoja o para inspeccionar la sierra. No levante nunca el protector de la hoja con la mano a menos que la sierra esté desconectada.
- Mantenga la zona alrededor de la máquina bien conservada y libre de materiales sueltos, por ej., virutas y recortes.
- Compruebe periódicamente que las ranuras de aire del motor están limpias y libres de virutas.
- Desconecte la máquina de la red antes de realizar cualquier tarea de mantenimiento o cuando cambie la hoja.
- Nunca realice tareas de limpieza o mantenimiento mientras la máquina esté funcionando y el cabezal no esté en posición de reposo.
- La sección delantera del protector está apersianada para permitir la visibilidad mientras se está cortando. Aunque las persianas reducen considerablemente la cantidad de restos que salen despedidos al utilizar la sierra, existen aperturas en el protector. Por consiguiente, es preciso llevar siempre gafas de seguridad al mirar a través de las persianas.

#### Normas de seguridad adicionales para las sierras de banco

- No utilice hojas de sierra con un grosor superior o un ancho de diente inferior al grosor del abridor.
- Compruebe que la hoja gira en la dirección correcta y que los dientes apuntan hacia la parte delantera de la sierra.
- Antes de empezar a utilizar la sierra, cerciórese de que todas las manivelas de sujeción están bien apretadas.
- Compruebe que la hoja y los collarines están limpios, y que la parte rebajada del collarín está en contacto con la hoja. Apriete bien la tuerca del collarín.
- Mantenga la hoja de la sierra afilada y cerciórese de que está bien montada.
- Compruebe que la distancia entre la cuchilla de ranurar y la hoja es correcta (5 mm como máximo).
- Nunca utilice la sierra sin los protectores superior e inferior en su sitio.
- Mantenga las manos alejadas de la hoja de la sierra.
- Desconecte la sierra de la corriente antes de cambiar la hoja o realizar tareas de mantenimiento.
- Utilice siempre un taco para empujar las piezas que debe serrar y mantenga las manos alejadas por lo menos 150 mm de la hoja de la sierra mientras corta.
- No intente trabajar con un voltaje distinto del indicado.
- No aplique lubricantes a la hoja mientras esté en funcionamiento.
- No se incline por encima de la hoja de la sierra.
- Mantenga siempre la varilla de empuje en su posición original cuando no esté en uso.
- No se sitúe encima de la unidad.
- Durante el transporte, asegúrese de que la parte superior de la hoja de sierra esté cubierta, por ejemplo, con el protector.
- No utilice el protector para la manipulación o el transporte de la herramienta.

#### Normas de seguridad adicionales para sierras de doble modalidad

- Asegúrese de que el brazo esté fijado firmemente en la posición de trabajo en la modalidad de sierra de banco.

- Asegúrese de que el brazo esté sujeto correctamente cuando corte a bisel en la modalidad de sierra de banco.
- Asegúrese de que la mesa esté correctamente bloqueada al cambiar la modalidad de la sierra.
- Tenga cuidado al ranurar durante el funcionamiento como sierra de banco y utilice el sistema de protección correcto. No es posible limar con esta máquina.

#### Riesgos remanentes

A continuación se citan los riesgos inherentes al uso de la sierra:

- lesiones provocadas por tocar las piezas giratorias

A pesar del cumplimiento de las normas de seguridad correspondientes y del uso de dispositivos de seguridad, existen determinados riesgos residuales que no pueden evitarse, tales como:

- Dificultades auditivas.
- Riesgo de accidentes provocados por las partes descubiertas del disco de sierra giratorio.
- Riesgo de lesiones al cambiar el disco de sierra.
- Riesgo de que los dedos queden atrapados al abrir los cierres de protección.
- Riesgos para la salud al respirar el polvillo que se desprende al cortar madera, en especial de roble, haya y MDF.

#### Etiquetas sobre la herramienta

En la herramienta se indican los siguientes pictogramas:



Cuando utilice la máquina en la modalidad de ingletadora, asegúrese de accionar el interruptor de gatillo al encender y apagar. No accione la caja de interruptores en esta modalidad.



Cuando utilice la máquina en la modalidad de sierra de banco, asegúrese siempre de que el abridor haya sido montado. No utilice la máquina sin el abridor.

#### Verificación del contenido del embalaje

El paquete contiene:

- 1 Máquina parcialmente montada
- 1 Caja con:
  - 1 Protector superior para la modalidad de sierra de banco
  - 1 Protector de debajo de la mesa para la modalidad de ingletadora
  - 4 Patas
  - 2 Ruedas
  - 4 Pies
  - 1 Guía paralela
- 1 Manual de instrucciones
- 1 Dibujo despiezado

- Compruebe si la herramienta, piezas o accesorios han sufrido algún daño durante el transporte.
- Tómese el tiempo necesario para leer y comprender este manual antes de utilizar la herramienta.

#### Descripción (fig. A1 - A10)

La sierra D27105 de doble modalidad ha sido diseñada para utilizarse como ingletadora o sierra de banco y para realizar las cuatro principales operaciones de serrado (longitudinal, transversal, a bisel y a inglete) con facilidad, precisión y seguridad.

#### Modalidad de ingletadora

En esta modalidad, la sierra puede utilizarse para realizar cortes verticales, a bisel o a inglete.

### Modalidad de sierra de banco

Girada sobre su eje central, la sierra puede utilizarse para realizar cortes longitudinales normales y serrar piezas anchas que se empujan manualmente contra la hoja.

### Características

#### A1

- 1 Interruptor de marcha/parada (modalidad de sierra de banco)
- 2 Palanca de desbloqueo de la mesa
- 3 Mordaza de la mesa giratoria
- 4 Mesa de la ingletadora
- 5 Mesa giratoria
- 6 Guía derecha
- 7 Guía izquierda
- 8 Protector inferior móvil de la hoja
- 9 Palanca de desbloqueo del protector
- 10 Empuñadura de manejo

#### A2

- 10 Empuñadura de manejo
- 11 Interruptor de gatillo (modalidad de ingletadora)
- 12 Protector superior fijo de la hoja
- 13 Adaptador de salida de serrín
- 14 Rueda
- 15 Pata
- 16 Pie
- 17 Mango de sujeción de bisel

#### A3

- 17 Mango de sujeción de bisel
- 18 Mecanismo de ajuste de altura
- 19 Mesa de la sierra de banco
- 20 Abridor
- 21 Protector superior de hoja
- 22 Guía paralela
- 23 Palo

### Accesorios opcionales

Para usar en la modalidad de ingletadora:

- 30 Inserto de la guía (DE7120)

#### A5

- 31 Soporte ajustable de 760 mm (altura máx.) (DE3474)
- 32 Raíles guía de soporte 1.000 mm (DE3494)
- 33 Raíles guía de soporte 500 mm (DE3491)
- 34 Soporte inclinable (DE3495)
- 35 Tope basculante (DE3462)
- 36 Tope para piezas de trabajo pequeñas (para utilizarse con raíles guía [33]) (DE3460)
- 37 Soporte con tope desmontable (DE3495)
- 38 Soporte con tope desmontado (DE3495)
- 39 Mordaza de materiales (D271051)

#### A6

- 40 Mesa apoyada en rodillos (DE3497)

Para usar en la modalidad de sierra de banco:

#### A7

- 41 Guía de ingleses (D271052)

#### A8

- 42 Prolongación de mesa (D271058)

#### A9

- 43 Mesa corredera (D271055)
- Varillas empujadoras (DE3454) (no se muestran)

Para usar en ambas modalidades:

#### A10

- 44 Kit de extracción de polvo de tres vías (D271054)

### Seguridad eléctrica

El motor eléctrico ha sido diseñado para un solo voltaje. Compruebe siempre que el voltaje de la red corresponde al valor indicado en la placa de características.

### Utilización de un cable de prolongación

En caso de que sea necesario utilizar un cable de prolongación, deberá ser un cable de prolongación aprobado, adecuado para la potencia de esta herramienta (véanse las características técnicas). La sección mínima de conductor es de 1,5 mm<sup>2</sup>.

Si utiliza un carrete de cable, desenrolle siempre el cable completamente.

### Montaje y ajustes



Desenchufe la herramienta antes de proceder con el montaje y los ajustes.

### Desembalado de la máquina y de sus piezas



Cuando mueva la máquina, pida siempre ayuda. La máquina es demasiado pesada para una sola persona.

- Retire el material de embalaje suelto de la caja.
- Levante y saque la máquina de la caja.
- Saque la caja de componentes del interior de la máquina.
- Retire cualquier material de embalaje restante de la máquina.

### Montaje de los pies (fig. B)

Con los pies montados, la máquina se puede instalar sobre un banco de trabajo. Para garantizar un funcionamiento seguro, la máquina debe fijarse al banco de trabajo.

- Ponga la máquina boca abajo.
- Coloque un pie (16) en cada una de las posiciones de montaje (51) de la base.
- Deslice una tuerca (52) en las ranuras (53) situadas por encima de las posiciones de montaje.
- Inserte un perno (54) con una arandela (55) en los pies.
- Apriete los pernos.
- Monte las patas tal como se describe a continuación.
- Pliegue las patas tal como se describe a continuación.
- Coloque la máquina en posición vertical.
- Fije la máquina al banco de trabajo.

### Montaje de las patas (fig. C1 & C2)

Con las patas montadas, la máquina puede instalarse independientemente.

- Ponga la máquina boca abajo.
- Monte las patas tal como se describe a continuación. No olvide que las patas delanteras y las traseras tienen distintas longitudes. Las patas traseras son ligeramente más largas que las delanteras. Asegúrese de montar las patas en el lugar correcto.
- Coloque la máquina en posición vertical. Compruebe que quede bien nivelada y, si fuera necesario, ajuste la altura de sujeción de las patas.

### Patras traseras

- Lleve una pata (15) a cada uno de los puntos de montaje (56) situados en los bordes inferiores del interior de la base (fig. C1).

- Pase un perno de rosca (57) desde el exterior a través de los orificios en el bastidor y las patas.
- Coloque una abrazadera (58) y un pomo de bloqueo (59) en los pernos.
- Apriete los pomos de bloqueo.

#### Patas delanteras

- Lleve una pata (15) a cada uno de los puntos de montaje (56) situados en los bordes superiores del interior de la base (fig. C2).
- Coloque una abrazadera (58) sobre las patas.
- Pase un perno de rosca (57) desde el interior a través de los orificios en las abrazaderas, las patas y el bastidor.
- Coloque un pomo de bloqueo (59) en los pernos.
- Apriete los pomos de bloqueo.

#### Plegado de las patas (fig. C3)

Las patas pueden plegarse en la base para poder utilizar la máquina en un banco de trabajo.

- Ponga la máquina boca abajo.
- Afloje el pomo de bloqueo (59) de la primera pata (15).
- Pliegue la pata hacia dentro.
- Apriete el pomo de bloqueo.
- Repita este procedimiento con las otras patas.
- Coloque la máquina en posición vertical.

#### Montaje de las ruedas (fig. D)

- Coloque una rueda (14) en los ejes (60) de cada lado de la máquina.
- Coloque una arandela plana (61) y una tuerca (62) en el extremo roscado de los ejes.
- Apriete las tuercas con la llave que se suministra.

#### Montaje en la modalidad de ingletadora

##### Montaje del protector de debajo de la mesa (fig. E)

El protector de debajo de la mesa (63) se monta por la parte superior de la mesa de la sierra de banco.

- Introduzca los dos pernos de sujeción situados a la izquierda del protector en las ranuras (64) a la izquierda de la ranura (65) de la hoja. Gire los tornillos de plástico en el sentido contrario a las agujas del reloj.
- Coloque el protector sobre la mesa y presione el perno de ajuste en la ranura (66) a la derecha de la ranura de la hoja. Gire el tornillo de plástico en el sentido contrario a las agujas del reloj.
- Para la retirada, gire los tornillos en el sentido de las agujas del reloj y retire el protector.

##### Giro del cabezal y la mesa (fig. F1 - F4)

- Sujete la mesa de sierra (19) con una mano y empuje la palanca de desbloqueo de la mesa (2) hacia la derecha (fig. F1).
- Empuje la mesa hacia abajo por la parte delantera (fig. F2) y gírela completamente hasta que el conjunto de motor quede hacia arriba y la placa (67) encaje en el mecanismo de bloqueo (68) de la mesa (fig. F3).
- Empuje la palanca de desbloqueo (69) hacia la parte trasera mientras sujete el cabezal hacia abajo hasta que la unidad guía a resorte (70) pueda levantarse para sacarse de su asiento (fig. F4).
- Suelte la unidad guía.
- Sujetando el cabezal con firmeza, permita que la presión de resorte empuje el cabezal hacia arriba hasta su posición de reposo.

##### Montaje de la hoja de la sierra (fig. G1 - G4)



Los dientes de las hojas nuevas están muy afilados y pueden ser peligrosos.



Cambie siempre las hojas con la máquina en la modalidad de ingletadora.  
El diámetro máximo de las hojas que pueden montarse es de 305 mm y el mínimo de 300 mm.

- Apriete la palanca de desbloqueo del cabezal (9) para soltar el protector inferior (8) y, a continuación, levante este último tanto como sea posible (fig. G1).
- Afloje el tornillo de la abrazadera del protector (71) lo suficiente para poder levantar la abrazadera del protector (72) y tener acceso al tornillo de sujeción de la hoja (73) (fig. G2).
- Manteniendo el protector inferior en posición elevada por medio del tornillo de la abrazadera del protector (71), apriete el botón de bloqueo del eje (74) (fig. G1) con una mano, y con la otra, sostenga la llave para hojas suministrada para aflojar el tornillo roscado izquierdo (73) de la hoja girándole en el sentido de las agujas del reloj (fig. G3).



Para utilizar el bloqueo del eje, apriete el botón según se indica y gire el eje con la mano hasta que note que se bloquea. Continúe apretando el botón de bloqueo para evitar que el eje gire. (74, fig. G1)

- Extraiga el tornillo de sujeción de la hoja (73) y el soporte del disco exterior (75) (fig. G4).
- Monte la hoja de la sierra (76) sobre el resalte (77) que hay en el soporte del disco interior (78), asegurándose de que los dientes en el borde inferior de la hoja apunten hacia la parte posterior de la ingletadora (alejados del operador).
- Vuelva a colocar el soporte del disco exterior.
- Apriete el tornillo de sujeción de la hoja (73) en el sentido contrario a las agujas del reloj, al tiempo que, con la otra mano, sujeta el bloqueo del eje.
- Mueva la abrazadera del protector (72) hacia abajo de forma cubra totalmente el tornillo de sujeción de la hoja (73) (fig. G2).
- Apriete el tornillo de la abrazadera del protector (71).



No apriete nunca el pasador de bloqueo del eje mientras la hoja esté girando.



Asegúrese de mantener bajada la abrazadera del protector y apriete firmemente los tornillos de ésta después de instalar la hoja.

#### Ajustes para la modalidad de ingletadora

Su ingletadora se ha ajustado con precisión en la fábrica. Si fuera preciso volver a realizar un ajuste debido al transporte y manipulación, o a cualquier otro motivo, siga los pasos que se describen a continuación. Una vez realizados, estos ajustes deben mantenerse.

##### Comprobación y ajuste de la hoja a la guía (fig. H1 - H3)

- Afloje el pomo de ingletes (79) y apriete el enganche de ingletes (80) para soltar la mesa giratoria (5) (fig. H1).
- Balancee la mesa giratoria hasta que el enganche la sitúe en la posición de inglete de 0°. No apriete el pomo.
- Desplace el cabezal hacia abajo hasta que la hoja entre en el corte de la sierra (81).
- Coloque una escuadra (82) contra la guía izquierda (7) y la hoja (76) (fig. H2).



No toque la punta de los dientes de la hoja con la escuadra.

- Para practicar el ajuste, realice lo siguiente:
- Afloje los tornillos (83) (fig. H3) y desplace el conjunto de escala/mesa giratoria hacia la izquierda o hacia la derecha hasta que la escuadra indique que la hoja está situada en un ángulo de 90° respecto a la guía (fig. H2).
- Vuelva a apretar los tornillos (83) (fig. H3). No preste atención a la lectura que señale el indicador de inglete en este punto.

### Ajuste del indicador de inglete (fig. H1 & H4)

- Afloje el pomo de ingletes (79) y apriete el enganche de ingletes (80) para soltar la mesa giratoria (5) (fig. H1).
- Con el pomo de ingletes aflojado, deje que el enganche se coloque en su lugar a medida que gira el brazo de inglete más allá del cero.
- Observe el indicador (84) y la escala de ingletes (85) (fig. H4). Si el indicador no marca cero exactamente, afloje el tornillo (86), mueva el indicador para que indique 0° y apriete el tornillo.

### Comprobación y ajuste de la hoja a la mesa (fig. I1 - I3)

- Afloje el pomo de sujeción de bisel (17) (fig. I1).
- Empuje el cabezal de la sierra hacia la derecha para asegurarse de que esté totalmente vertical y ajuste el mango de sujeción de bisel.
- Desplace el cabezal hacia abajo hasta que la hoja entre en el corte de la sierra (81).
- Sitúe un cartabón (82) en la mesa y elévelo contra la hoja (76) (fig. I2).



No toque la punta de los dientes de la hoja con la escuadra.

- Para practicar el ajuste, realice lo siguiente:
- Afloje el pomo de sujeción de bisel (17) (fig. I1) y gire hacia adentro o hacia fuera (fig. I3) el tornillo de tope de ajuste de posición vertical (87) hasta que la hoja esté a 90° respecto de la mesa medido con la escuadra (fig. I2).
- Si la posición del indicador de bisel (88) en la escala de biseles (89) no es igual a 0, afloje el tornillo (90) que sujeta el indicador y mueva éste tal como sea necesario (fig. I3).

### Ajuste de la guía (fig. J)

La parte superior de la guía izquierda se puede ajustar hacia la izquierda para dejar espacio y permitir que la sierra corte oblicuamente en un ángulo completo de 48° a la izquierda. Para ajustar la guía (7):

- Afloje el pomo de sujeción de la guía (91) y deslice la parte superior de la guía lateral a la izquierda.
- Haga una prueba con la ingletadora desconectada y compruebe la distancia. Ajuste la guía para que quede lo más cerca posible de la hoja con objeto de lograr el máximo soporte para la pieza de trabajo sin que obstaculice el movimiento ascendente y descendente del brazo.
- Apriete fuerte el pomo.



La ranura de la guía (92) se puede llegar a obstruir por el serrín. Para limpiarla, utilice una varilla o aire a baja presión.

### Comprobación y ajuste el ángulo del bisel (fig. I1, J & K)

- Afloje el pomo de sujeción de la guía (91) y deslice la parte superior de la guía lateral a la izquierda lo más lejos que llegue (fig. J).
- Afloje el pomo de sujeción de bisel (17) (fig. I1) y, teniendo el tope de posición de biseles intermedio (93) dado la vuelta, mueva el brazo de la sierra hacia la izquierda hasta que el tope de posición angular (94) se apoye contra el tope de ajuste de posición del bisel (95) (fig. K). Ésta es la posición de bisel de 45°.
- Para practicar el ajuste, realice lo siguiente:
- Gire el tornillo de tope de ajuste de posición de bisel (95) hacia dentro o fuera, según sea necesario, hasta que el indicador (88) señale 45°, estando el tope de posición angular apoyado contra el tope de ajuste de posición del bisel.

### Comprobación y ajuste el ángulo del bisel intermedio (fig. I1, J & L)

El ángulo de bisel intermedio se preajusta a 30°, lo que permite un ajuste rápido para el corte de molduras con corona.

- Afloje el pomo de sujeción de la guía (91) y deslice la parte superior de la guía lateral a la izquierda los más lejos que llegue (fig. J).

- Afloje el pomo de sujeción de bisel (17) (fig. I1) y, teniendo el tope de posición de bisel intermedio (93) dado la vuelta, mueva el brazo de la sierra hacia la izquierda hasta que el tope de ajuste de posición angular (96) se apoye sobre el tope de posición de bisel intermedio (93) (fig. L). Ésta es la posición de bisel de 30°.
- Para practicar el ajuste, realice lo siguiente:
- Gire el tornillo de tope de ajuste de posición del bisel (96) hacia dentro o fuera, según sea necesario, hasta que el indicador (88) señale 30°, estando el tope de ajuste de posición del bisel apoyado sobre el tope de posición del bisel intermedio.

### Montaje en la modalidad de sierra de banco

#### Cambio de la modalidad de ingletadora a sierra de banco (fig. A1, M1 - M5)

- Coloque la hoja en la posición de corte transversal de 0° con la mordaza (3) de la mesa giratoria fijada (fig. A1).
- Afloje el pomo de sujeción (97) del abridor lo justo para permitir que éste se introduzca en la ranura de montaje (fig. M1).
- Retire el abridor (20) de su posición de almacenamiento en el interior de la base.
- Apriete la palanca de desbloqueo del protector (9) para soltar el protector de la hoja (8) y, a continuación, levante este último tanto como sea posible (fig. A1).
- Deslice la abrazadera (98) del abridor en la ranura de montaje (99) (fig. M1). Apriete el pomo de sujeción.
- Empuje la palanca (100) para permitir que la parte superior a resorte de la guía (7) se apoye contra la mesa giratoria (fig. M2)
- Empuje el cabezal de sierra hacia abajo.
- Empuje la palanca de desbloqueo (69) hacia la parte trasera (fig. M3).
- Empuje la unidad guía (70) hacia abajo hasta que las muescas (101) encajen en sus posiciones (102) (fig. M3).



La hoja no debe chocar contra el protector de hoja inferior.

- Tire de la palanca de desbloqueo de la mesa (2) hacia la derecha, levante la mesa por su borde delantero (4) (fig. M4) e inclínala hacia atrás 180° hasta que la placa del mecanismo de bloqueo de la mesa (68) enganche automáticamente en el enganche del mecanismo de bloqueo de la mesa para fijarla en la modalidad de sierra de banco (fig. M5).
- Quite el protector de debajo de la mesa.

#### Ajuste del abridor (fig. N1 & N2)



Cuando sea necesario realizar ajustes en el abridor (20), es mejor poner la unidad en la modalidad de ingletadora (fig. N2). Proceda como se describe en la sección «Cambio de la modalidad de ingletadora a sierra de banco».

La posición correcta requiere que el extremo superior del abridor no sobresalga más de 2 mm por debajo del diente más alto de la hoja y que el radio del cuerpo no exceda de 3 - 8 mm a partir del ápice de los dientes de la hoja de sierra (fig. N1).

- Para practicar el ajuste, realice lo siguiente:
- Afloje los pernos (102) para ajustar la posición horizontal del abridor.
- Afloje los pernos (103) para ajustar la posición vertical del abridor.
- Apriete firmemente los pernos.

#### Montaje del protector superior de la hoja (fig. O)

El protector superior de la hoja (21) ha sido diseñado para montarse fácil y rápidamente al abridor (20) una vez que la máquina se encuentre en el modo de sierra de banco.

- Afloje la tuerca de mariposa (105).
- Manteniendo el protector en posición vertical, alinee la ranura de la parte trasera del protector con el abridor.

- Baje el protector sobre el abridor (20), asegurándose que el eje del perno entre en la hendidura.
- Coloque el protector en posición horizontal. Esto bloqueará el protector al abridor mediante el tornillo de posición (106).
- Apriete la tuerca de mariposa.



Nunca use la sierra en modalidad de sierra de banco si el protector superior no está bien montado.

#### Montaje y ajuste de la guía paralela (fig. P1 - P5)

Es posible montar la guía paralela (22) a cualquier lado de la hoja.

- Coloque la abrazadera (107) deslizando desde la derecha o la izquierda (fig. P1). La placa de sujeción encaja detrás del borde delantero de la mesa.
- Deslice la guía contra la hoja.
- Empuje la palanca (108) hacia abajo para fijar la guía en su lugar.
- Compruebe que la guía esté paralela a la hoja.
- Para practicar el ajuste, realice lo siguiente:
- Afloje los pomos de bloqueo (109) y deslice la guía hacia atrás para obtener acceso a los pernos de ajuste (110) de la parte superior de la guía (fig. P2).
- Utilizando la llave, afloje los pernos de ajuste que sujetan la abrazadera de la guía al soporte de la guía.
- Ajuste la guía para que quede paralela a la hoja comprobando la distancia entre ésta y la guía por delante y por detrás de la hoja.
- Una vez ajustada, vuelva a apretar los tornillos de ajuste y compruebe de nuevo que la guía haya quedado paralela a la hoja.
- Compruebe que el indicador (111) señale cero en la escala (fig. P3). Si el indicador no marca cero exactamente, afloje el tornillo (112), mueva el indicador para que indique 0° y apriete el tornillo.

El ajuste de fábrica de la guía es a la derecha de la hoja. Para preparar la guía para su uso al lado izquierdo de la hoja, proceda del siguiente modo (fig. P4):

- Retire los pomos de bloqueo (109).
- Deslice el perfil de la guía (113) fuera del soporte de sujeción.
- Dé la vuelta al soporte de sujeción (114) y vuelva a colocar los pomos de bloqueo.
- Deslice la guía en el soporte de sujeción.
- Apriete los pomos.

La guía es reversible: la pieza de trabajo se puede desplazar a lo largo de la superficie de 75 mm o de 11 mm, para permitir la utilización de una varilla empujadora al realizar cortes longitudinales en piezas finas (fig. P5).

- Para ajustarla en la de 11 mm, afloje los pomos de sujeción de la guía (109) y deslice la guía (113) sacándola del soporte de sujeción (114).
- Gire la guía y acople de nuevo el soporte de sujeción en la ranura tal y como se muestra (fig. P5).
- Si desea utilizarla en la altura total de 75 mm, deslice la guía dentro del soporte de sujeción con la superficie ancha en posición vertical (fig. P4).



Use el perfil de 11 mm al hacer cortes longitudinales en piezas de trabajo bajas para que la varilla empujadora pueda pasar entre la hoja y la guía.

La parte posterior de la guía debe quedar al mismo nivel que la parte delantera del abridor.

#### Montaje y ajuste de la guía de ingletes (fig. Q1 - Q4)

La guía de ingletes (D271052) se encuentra disponible como opción. La guía de ingletes (41) puede utilizarse para realizar cortes a inglete cuando la máquina se encuentra en la modalidad de sierra de banco (fig. Q1).

- Afloje el pomo de sujeción (115) y bascule la barra guía (116) hacia fuera (fig. Q2). Apriete el pomo de sujeción.
- Deslice la guía en el lado izquierdo de la mesa (fig. Q3).
- Afloje el pomo de bloqueo (117).

- Coloque una escuadra (82) contra la guía (41) y la hoja (76).
- Para practicar el ajuste, realice lo siguiente:
- Afloje la tuerca (118) unas cuantas vueltas y gire hacia dentro o hacia fuera el tornillo de tope de ajuste del ángulo derecho (119) (fig. Q4) hasta que la guía esté a 90° respecto de la hoja medido con la escuadra (fig. Q3).
- Apriete el pomo (117).
- Compruebe que el indicador (120) señale cero en la escala (121). Ajuste si fuera necesario.

#### Cambio de la modalidad de sierra de banco a ingletadora (fig. A3, E & M1)

- Retire la guía paralela (22), o la guía de ingletes, si está instalada (fig. A3).
- Retire el protector superior de la hoja (21).
- Vuelva a colocar el protector de debajo de la mesa (63) (fig. E).
- Proceda como se describe en la sección "Giro del cabezal y la mesa".
- Afloje el pomo de sujeción (97) del abridor y retire éste (20), mientras sujeta el protector de la hoja (8) (fig. M1).
- Baje el protector de la hoja.
- Coloque el abridor en su posición de almacenamiento en el interior de la base.

#### Instrucciones para el uso



- Respete siempre las instrucciones de seguridad y las normas de aplicación.
- Asegúrese de que el material que va a serrar esté bien sujeto.
- Aplique únicamente una presión suave en la herramienta y no ejerza presión lateral en la hoja de la sierra.
- Evite la sobrecarga.

#### Antes de trabajar:

- Instale la hoja de sierra adecuada. No utilice hojas demasiado desgastadas. La velocidad máxima de giro de la herramienta no debe ser superior a la de la hoja de la sierra.
- No intente cortar piezas demasiado pequeñas.
- Deje que la hoja corte libremente. No la fuerce.
- Antes de cortar, permita que el motor alcance su velocidad total.
- Asegúrese de que todos los pomos de sujeción y bloqueos están bien apretados.

#### Encender y apagar (fig. R1 - R3)

Esta máquina dispone de dos sistemas de interruptores independientes. En la modalidad de ingletadora, se utiliza el interruptor de gatillo (11) (fig. R1). En la modalidad de sierra de banco, se utiliza el interruptor de encendido/apagado (1) (fig. R2).

#### Modalidad de ingletadora (fig. R1)

Hay un orificio (122) en el interruptor de gatillo para insertar un candado y bloquear la herramienta.

- Para poner en marcha la herramienta, pulse el interruptor de gatillo (11).
- Para parar la herramienta, suelte el interruptor.

#### Modalidad de sierra de banco (fig. R2 & R3)

El interruptor de encendido/apagado ofrece múltiples ventajas:

- función de paro por corte de corriente: si la alimentación eléctrica se corta por algún motivo, es necesario reactivar el interruptor.
- dispositivo de protección contra sobrecargas en el motor: en caso de sobrecarga del motor, la alimentación eléctrica al motor se cortará. Si esto ocurre, deje que el motor se enfríe durante 2 minutos y luego pulse el botón de marcha verde.
- seguridad adicional: la placa de seguridad abisagrada del alojamiento (123) puede bloquearse poniendo un candado a través de los orificios (124 & 125).

Esta placa también sirve de botón de parada de emergencia «fácil de localizar», ya que la presión sobre la parte delantera de la placa también presionará el botón de parada.

- Para encender la máquina, pulse el botón verde de encendido (126).
- Para apagar la máquina, pulse el botón rojo de parada (127).

**Bloqueo de los interruptores**

- Para evitar el uso no autorizado de la máquina, bloquee ambos interruptores con candados.

**Cortes de sierra básicos**

**Funcionamiento en la modalidad de ingletadora**

Es peligroso usar la sierra sin los protectores. Los protectores deben estar siempre bien colocados.

- Asegúrese de que el protector de debajo de la mesa no se obstruya con el serrín.
- Sujete firmemente la pieza de trabajo siempre que corte metales no ferrosos.

**Instrucciones generales**

- En la modalidad de ingletadora, el cabezal de la sierra queda automáticamente bloqueado en la posición superior «estacionada».
- Al apretar la palanca de desbloqueo del protector el cabezal se desbloqueará. Cuando mueva hacia abajo el cabezal, el protector inferior móvil se retraerá.
- Nunca intente impedir que el protector inferior vuelva a su posición estacionada una vez completado el corte.
- La parte sobrante del material cortado debe tener un mínimo de 10 mm.
- Al cortar piezas cortas (mín. 190 mm a la izquierda o la derecha de la hoja), es recomendable utilizar la mordaza de material opcional.
- Al cortar secciones de PVC, debe apoyarlas sobre un trozo de madera de dimensiones parecidas para proporcionar el soporte necesario.

**Corte transversal vertical (fig. K)**

- Afloje el pomo de ingletes (79) y apriete el enganche (80).
- Fije el enganche de ingletes en la posición de 0° y apriete el pomo de ingletes.
- Coloque la pieza de madera que desea cortar contra la guía (7).
- Agarre la empuñadura de manejo (10) y apriete la palanca de desbloqueo del protector (9).
- Apriete el interruptor de gatillo (11) para poner en marcha el motor.
- Apriete el cabezal para que la hoja pueda cortar la madera y penetrar en el corte de la sierra (81).
- Tras finalizar el corte, suelte el interruptor y espere a que la hoja de la sierra se pare completamente antes de colocar el cabezal en su posición de reposo superior.

**Corte transversal a inglete vertical (fig. S2)**

- Afloje el pomo de ingletes (79) y apriete el enganche (80). Mueva la mesa giratoria a la izquierda o a la derecha hasta el ángulo preciso.
- El enganche de ingletes se colocará automáticamente a 15°, 22,5°, 35,3° y 45°, tanto a izquierda como a derecha. Para obtener cualquier ángulo intermedio, sujete el cabezal con firmeza y bloquéelo apretando el pomo de ingletes.
- Antes de realizar un corte, compruebe siempre que el pomo de ingletes esté bien sujetado.
- Siga las instrucciones que se dan para «Corte transversal recto vertical».



Al ingletear el extremo de una pieza de madera con un resto pequeño, coloque la madera de modo que ésta quede situado en el lado de la hoja que tiene un ángulo mayor respecto a la guía:

- inglete izquierdo, resto a la derecha
- inglete derecho, resto a la izquierda.

**Corte transversal oblicuo (fig. S3)**

Los ángulos oblicuos se pueden establecer desde 2° a la izquierda hasta 48° a la derecha y se pueden cortar con la mesa giratoria colocada entre cero y una posición máxima de inglete de 45° a la derecha o a la izquierda.

- Afloje el pomo de sujeción de la guía (89) y deslice la parte superior de la guía lateral a la izquierda los más lejos que llegue.
- Afloje el pomo de sujeción de bisel (17) y establezca el bisel que desee.
- Apriete el pomo de sujeción de bisel firmemente.
- Siga las instrucciones que se dan para «Corte transversal recto vertical».

**Inglete compuesto (fig T1 - T4)**

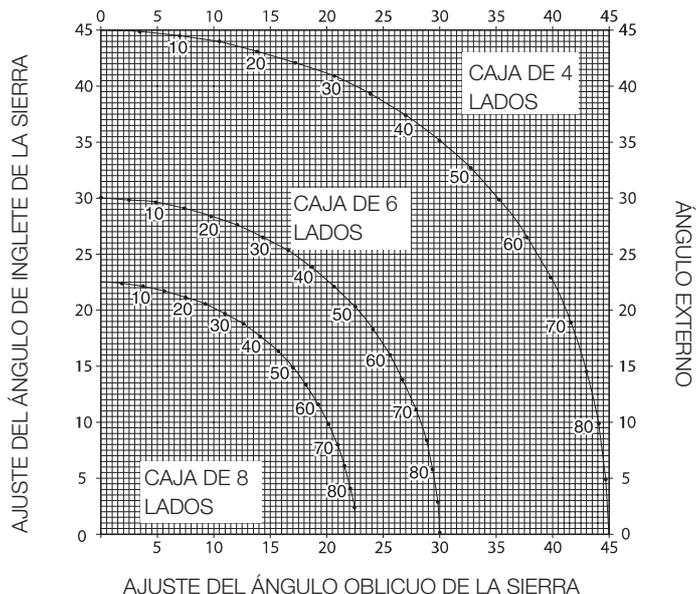
Un inglete compuesto es un corte realizado utilizando un ángulo de inglete (fig. T1) y un ángulo oblicuo (fig. T2) al mismo tiempo. Éste es el tipo de corte que se utiliza para hacer marcos o cajas con lados inclinados como el que aparece en la fig. T3.



Si el ángulo de corte varía de un corte a otro, compruebe que el pomo de sujeción de bisel y el pomo de bloqueo de inglete estén bien apretados. Es preciso apretar estos pomos después de efectuar cualquier cambio en el bisel o en el inglete.

- La tabla que aparece a continuación le ayudará a seleccionar los valores adecuados de bisel y de inglete para cortes normales de ingletes compuestos. Para utilizar la tabla, seleccione el ángulo «A» deseado (fig. T4) de su proyecto y localícelo en el arco apropiado de la tabla. A partir de ahí, siga la tabla hacia abajo para hallar el ángulo oblicuo correcto y de forma horizontal para encontrar el ángulo de inglete correcto.
- Coloque la ingletadora en los ángulos prescritos y realice algunos cortes de prueba.
- Intente acoplar la piezas cortadas.

Ejemplo: Para hacer una caja de 4 lados con ángulos externos de 25° (ángulo «A», (fig. T4) utilice el arco superior derecho. Busque 25° en la escala del arco. Siga la línea de intersección horizontal hacia uno de los lados para obtener el valor del ángulo de inglete en la sierra (23°). Del mismo modo, siga la línea de intersección vertical hacia arriba o hacia abajo para hallar el ajuste del ángulo oblicuo de la sierra (40°). Para comprobar los ajustes de la sierra, realice siempre cortes de prueba con algunos trozos de madera de desecho.



**Corte de molduras de base**

El corte de molduras de base se realiza en un ángulo agudo de 45°.

- Antes de realizar un corte, haga siempre una prueba sin potencia.
- Todos los cortes se realizan con la parte posterior de la moldura extendida sobre la sierra.

### Ángulo interno

- Lado izquierdo
  - Coloque la moldura con la parte superior apoyada en la guía.
  - Conserve el lado izquierdo del corte.
- Lado derecho
  - Coloque la moldura con la parte inferior apoyada en la guía.
  - Conserve el lado izquierdo del corte.

### Ángulo externo

- Lado izquierdo
  - Coloque la moldura con la parte inferior apoyada en la guía.
  - Conserve el lado derecho del corte.
- Lado derecho
  - Coloque la moldura con la parte superior apoyada en la guía.
  - Conserve el lado derecho del corte.

### Corte de molduras de corona

El corte de molduras de corona se realiza en un inglete compuesto. A fin de lograr la máxima precisión, la sierra tiene posiciones angulares prefijadas a 35,3° de inglete y 30° de bisel. Estos ajustes son para molduras de corona estándar con ángulos de 45° en la parte superior y de 45° en la parte inferior.

- Haga cortes de prueba utilizando material de chatarra antes de hacer los cortes definitivos.
- Todos los cortes se realizan en el bisel izquierdo y con la parte posterior de la moldura contra la base.

### Ángulo interno

- Lado izquierdo
  - Parte superior de la moldura apoyada contra la guía.
  - Inglete derecho
  - Conserve el lado izquierdo del corte.
- Lado derecho
  - Parte inferior de la moldura apoyada contra la guía.
  - Inglete izquierdo
  - Conserve el lado izquierdo del corte.

### Ángulo externo

- Lado izquierdo
  - Parte inferior de la moldura apoyada contra la guía.
  - Inglete izquierdo
  - Conserve el lado derecho del corte.
- Lado derecho
  - Parte superior de la moldura apoyada contra la guía.
  - Inglete derecho
  - Conserve el lado derecho del corte.

### Funcionamiento en la modalidad de sierra de banco

- Utilice siempre el abridor.
- Compruebe siempre que el abridor y el protector de la hoja estén correctamente alineados.
- Asegúrese siempre de que la ingletadora esté ajustada y bloqueada en inglete de 0°.



No corte metal en esta modalidad.

### Corte longitudinal (fig. U1 & U3)

- Ajuste el ángulo de bisel a 0°.
- Ajuste la altura de la hoja de sierra.

- Ajuste la guía paralela a la distancia necesaria.
- Sujete la pieza de trabajo sobre la mesa y contra la guía. Mantenga la pieza de trabajo alejada aproximadamente 25 mm de la hoja de sierra.
- Mantenga ambas manos alejadas del recorrido de la hoja de la sierra.
- Encienda la máquina y deje que la hoja de sierra alcance la velocidad máxima.
- Deslice la pieza lentamente por debajo del protector superior de la hoja, manteniéndola firmemente presionada contra la guía. Deje que los dientes corten y no fuerce la pieza a través de la hoja de sierra. La velocidad de la hoja de sierra debe ser constante.
- Recuerde que debe utilizar la varilla empujadora (23) al acercarse a la hoja.
- Tras completar el corte, apague la máquina, espere a que se detenga la hoja de sierra y retire la pieza de trabajo.



Nunca empuje o sujete la parte libre o recortada de la pieza de trabajo.



Utilice siempre una varilla empujadora cuando corte longitudinalmente piezas de trabajo pequeñas.

### Cortes oblicuos (fig. U2)

- Ajuste el ángulo de bisel requerido.
- Proceda de igual manera que para el corte longitudinal.

### Corte transversal (fig. V1)

- Ajuste el ángulo de bisel a 0°.
- Ajuste la altura de la hoja de sierra.
- Ajuste la guía de ingletes a 0°.
- Proceda de igual manera que para el corte longitudinal, sólo utilice la guía de ingletes para empujar la pieza de trabajo a través de la hoja.

### Corte transversal oblicuo

- Ajuste el ángulo de bisel requerido.
- Proceda de igual manera que para el corte transversal.

### Corte a inglete (fig. V2)

- Ajuste la guía de ingletes al ángulo deseado.
- Proceda de igual manera que para el corte transversal.

### Accesorios opcionales



Antes de montar cualquier accesorio, desenchufe siempre la máquina.

### Kit de extracción de polvo (fig. W1 & W2)

Esta máquina está provista de dos puntos de extracción de polvo para su utilización en cada modalidad.

- Cuando sierre madera, conecte un dispositivo de extracción de polvo diseñado de acuerdo con las Directivas aplicables en relación con la emisión de polvo.

### Conexión - modalidad de ingletadora (fig. W1)

- Conecte un extremo de la primera manguera al adaptador de extracción de polvo (13).
- Inserte el otro extremo de la manguera en el orificio de entrada intermedio del colector (128).
- Conecte un extremo de la otra manguera al protector de debajo de la mesa (63).
- Inserte el otro extremo de la manguera en el orificio de entrada exterior del colector.

**Conexión - modalidad de sierra de banco (fig. W2)**

- Proceda como para la modalidad de ingletadora, conecte únicamente la manguera desde el protector de debajo de la mesa al protector de la hoja de sierra (21).

**Soporte adicional/tope longitudinal para ingletadora (fig. A5)**

El soporte adicional y el tope longitudinal pueden montarse a la derecha, a la izquierda, o con dos conjuntos a cada lado.

- Acople los elementos 31 - 39 a los dos raíles guía (32 & 33).
- Utilice el soporte inclinable (34) para realizar cortes transversales en tablas de 210 mm de anchura (15 mm de grosor).

**Mesa apoyada en rodillos (fig. A6)**

La mesa apoyada en rodillos (40) se utiliza para apoyar piezas de trabajo grandes. En la modalidad de ingletadora, la mesa apoyada en rodillos puede colocarse a la derecha, a la izquierda, o con dos conjuntos a cada lado. En la modalidad de sierra de banco, también puede montarse en la parte anterior o posterior de la mesa de la sierra.

**Prolongación lateral de la mesa (fig. A8)**

La prolongación lateral de la mesa aumenta la distancia entre la guía y la hoja a 600 mm o más, dependiendo de la longitud de las barras que se monten a la máquina y de la posición de sujeción de la mesa.

Esta prolongación lateral debe emplearse junto con raíles guía (33) (opcional). La mesa ajustable incorpora una escala grabada a lo largo del borde delantero y está montada en una sólida base que se sujeta a las barras guía.

- Monte la prolongación de la mesa en la parte derecha de la máquina para que la escala de distancias tenga continuidad entre ambas mesas.

**Mesa corredera (fig. A9)**

Esta mesa corredera (43) permite que la longitud de las tablas a la izquierda de la hoja sea de hasta 1.200 x 900 mm.

Las barras guía están montadas en una robusta base extruída de aleación, que se desmonta fácilmente de la máquina, pero que es totalmente ajustable en todos los planos. La guía incorpora una cinta para medir distancias que permite colocar con rapidez un tope y un soporte ajustables para las piezas estrechas.

**Protector de la sierra de banco**

En los países donde es obligatorio el uso del protector tipo Suva, éste se suministra de forma estándar. En otros países está disponible como pieza opcional.

**Transporte (fig Y)**



Transporte la máquina siempre en la modalidad de sierra de banco, con el protector superior de la hoja montado.

Las ruedas pivotantes facilitan el traslado de la máquina.

- Pliegue la patas traseras en la base.
- Pliegue la patas delantera fuera de la base.
- Levante la máquina por las patas.



Cuando transporte la máquina, pida siempre ayuda. La máquina es demasiado pesada para una sola persona.

**Mantenimiento**

Su herramienta eléctrica DeWALT ha sido diseñada para funcionar mucho tiempo con un mínimo de mantenimiento. El funcionamiento satisfactorio depende del buen cuidado de la herramienta y de una limpieza frecuente.



**Lubricación**

Los rodamientos del motor están lubricados de fábrica y son herméticos.

- Engrase ligeramente y a intervalos regulares la superficie de rodamiento de la mesa giratoria en la parte que desliza sobre el labio de la mesa fija.
- Lubrique periódicamente la profundidad del ajuste de profundidad de corte.
- Limpie periódicamente las piezas donde puedan acumularse serrín y virutas con un cepillo seco.

**Ajuste de leva (fig Z1 - Z3)**

Para quitar la holgura entre las dos mesas, proceda del siguiente modo:

- Ponga la máquina en la modalidad de sierra de banco.
- Quite los tornillos (138) y la placa de retención (139).
- Afloje el tornillo (140) de la leva de ajuste (141).
- Gire la leva de ajuste utilizando un par de alicates con punta.
- Sujete la leva de ajuste con los alicates y apriete el tornillo.
- Vuelva a colocar la placa de retención y apriete los tornillos.
- Ponga la máquina en la modalidad de ingletadora. Compruebe la fuerza que es necesaria para llevar la sierra a la posición de inglete. Repita los pasos anteriores si es necesario emplear demasiada fuerza.



**Herramientas desechadas y el medio ambiente**

Lleve la herramienta vieja a un Centro de Servicio DeWALT, donde será eliminada sin efectos perjudiciales para el medio ambiente.

**GARANTÍA**

**• 30 DÍAS DE SATISFACCIÓN COMPLETA •**

Si no queda totalmente satisfecho con su herramienta DeWALT, contacte con su Centro de Servicio DeWALT. Presente su reclamación, juntamente con la máquina completa, así como la factura de compra y le será presentada la mejor solución.

**• UN AÑO DE SERVICIO GRATUITO •**

Si necesita mantenimiento o servicio técnico para su herramienta DeWALT en los 12 meses siguientes a la compra, podrá obtenerlos gratuitamente en un Centro de Servicio DeWALT. Para ello es imprescindible presentar la prueba de compra. Incluye mano de obra y piezas para las Herramientas Eléctricas. No se incluye los accesorios.

**• UN AÑO DE GARANTÍA •**

Si su producto DeWALT presenta algún defecto debido a fallos de materiales o mano de obra en los 12 meses siguientes a la fecha de compra, le garantizamos la sustitución gratuita de todas las piezas defectuosas siempre y cuando:

- El producto no haya sido utilizado inadecuadamente.
- No se haya intentado su reparación por parte de una persona no autorizada.
- Se presente la prueba de compra.

Para la localización del Centro de Servicio DeWALT más cercano, consulte el dorso de este manual. Como alternativa, hay disponible en Internet una lista de Centros de Servicio DeWALT e información completa sobre nuestro servicio postventa en [www.2helpU.com](http://www.2helpU.com)

## SCIE CULBUTABLE D27105

**Félicitations!**

Vous avez choisi un outil DeWALT. Depuis de nombreuses années, DeWALT produit des outils électriques adaptés aux exigences des utilisateurs professionnels.

**Caractéristiques techniques**

	D27105
Tension	V 230
Puissance absorbée	W 2.000
Puissance utile	W 1.700
Vitesse maximale de lame	courses/min 4.100
Diamètre de lame	mm 300 - 305
Alésage	mm 305
Épaisseur de lame	mm 2,1 - 2,2
Épaisseur du refendeur	mm 2,5
Temps d'arrêt automatique de la lame	s < 10
Poids	kg 42

**Capacités de coupe****Mode de scie à onglets**

Onglet (positions maximales)	gauche	48°
	droite	48°
Inclinaison (positions maximales)	gauche	48°
	droite	2°
Capacité maximale de la coupe transversale à 90°	mm	205
Capacité maximale de la coupe d'onglets à 45°	mm	160
Profondeur maximale de coupe à 90°	mm	155
Profondeur maximale de coupe inclinée à 45°	mm	110
Profondeur maximale de coupe à chanfrein 45°, onglet 45°	mm	100

**Mode d'établi de sciage**

Capacité maximale de coupe en longueur gauche/droite	mm	150/320
Profondeur de coupe à 90°	mm	81
Profondeur de coupe à 45°	mm	56

**Fusible:**

Outils 230 V	10 A
--------------	------

Les symboles suivants sont utilisés dans le présent manuel:



En cas de non-respect des instructions dans le présent manuel, il y a risque de blessure, danger de mort ou possibilité de dégradation de l'outil.



Dénote la présence de tension électrique.



Bords tranchants.

**Déclaration CE de conformité****D27105**

DeWALT déclare que ces outils ont été mis au point en conformité avec les normes 98/37/CEE, 89/336/CEE, 73/23/CEE, EN 61029-1, EN 61029-2-11, EN 55014, EN 55014-2, EN 61000-3-2 & EN 61000-3-3.

Pour de plus amples informations, contacter DeWALT à l'adresse ci-dessous ou se reporter au dos de ce manuel.

Niveau de pression acoustique suivant 86/188/CEE & 98/37/CEE, mesuré suivant EN 61029-2-11 :

	D27105
L <sub>PA</sub> (pression sonore)	dB(A)* 89,6
L <sub>WA</sub> (puissance acoustique)	dB(A) 100,6

\* à l'oreille de l'opérateur



Prenez des mesures de protection auditive.

Valeur quadratique moyenne pondérée de l'accélération, conformément à la norme EN 61029-2-11 :

	D27105
	< 2,5 m/s <sup>2</sup>

Directeur de développement produits  
Horst Großmann

DeWALT, Richard-Klinger-Straße 11,  
D-65510, Idstein, Allemagne

## Consignes de sécurité

Afin de réduire le risque d'électrocution, de blessure et d'incendie lors de l'utilisation d'outils électriques immobiles, respectez toujours les consignes de sécurité en vigueur dans votre pays.

Lire et observer attentivement les instructions contenues dans ce manuel avant d'utiliser l'outil.

Conservez ce manuel pour pouvoir le consulter lors de prochaines utilisations.

### Généralités

#### 1 Conserver votre aire de travail propre et bien rangée

Le désordre augmente les risques d'accident.

#### 2 Tenir compte des conditions ambiantes

Ne pas exposer l'outil à la pluie. Ne pas exposer l'outil à l'humidité.

Veiller à ce que l'aire de travail soit bien éclairée (250 - 300 Lux).

Ne pas utiliser l'outil s'il existe un risque d'incendie ou d'explosion, par exemple en présence de liquides ou de gaz inflammables.

#### 3 Tenir les enfants éloignés

Ne pas laisser les enfants, les visiteurs ou les animaux s'approcher de l'aire de travail ou toucher l'outil ou le câble d'alimentation.

#### 4 Porter des vêtements de travail appropriés

Ne pas porter de vêtements flottants ni de bijoux. Ils pourraient être happés par les pièces en mouvement. Le cas échéant, porter une garniture convenable retenant les cheveux longs. Lorsque le travail s'effectue à l'extérieur, porter de préférence des gants adéquats et des chaussures antidérapantes.

#### 5 Protections

Porter en permanence des lunettes de protection. Porter un masque anti-poussière si le travail exécuté produit de la poussière ou des particules volantes. Si ces particules peuvent être extrêmement chaudes, porter également un tablier résistant à la chaleur. Toujours porter une protection auditive. Porter en permanence un casque de protection.

#### 6 Attention aux décharges électriques

Éviter le contact corporel avec des éléments reliés à la terre, comme par exemple tuyaux, radiateurs, cuisinières électriques et réfrigérateurs. Dans des conditions de travail extrêmes (par exemple : humidité élevée, production de limaille, etc.), la sécurité électrique peut être améliorée en insérant un transformateur d'isolement ou un disjoncteur différentiel (FI).

#### 7 Adopter une position confortable

Conserver en permanence son équilibre et les deux pieds à terre.

#### 8 Faire preuve de vigilance

Observer votre travail. Faire preuve de bon sens. Ne pas utiliser l'outil lorsque l'on est fatigué.

#### 9 Bien fixer la pièce à travailler

Pour plus de sécurité, fixer la pièce à travailler avec un dispositif de serrage ou un étau. Ainsi, vous aurez les deux mains libres pour manier l'outil.

#### 10 Brancher le dispositif dépoussiéreur.

Si vous disposez de systèmes pour brancher les dispositifs d'extraction et d'aspiration de poussière, s'assurer qu'ils sont bien branchés et qu'ils fonctionnent correctement.

#### 11 Enlever les clés de réglage

Avant de mettre l'outil en marche, vérifier toujours si les clés et outils de réglage ont été retirés.

#### 12 Rallonges

Vérifier la rallonge avant de l'utiliser et la remplacer si elle est endommagée. Pour utiliser cet outil à l'extérieur, n'utiliser que des rallonges prévues à cet effet et portant une inscription adéquate.

#### 13 Utiliser l'outil adéquat

Le domaine d'utilisation de l'outil est décrit dans le présent manuel. Ne pas utiliser des outils ou des accessoires de trop petite taille pour exécuter des travaux lourds. Ne pas utiliser des outils à des fins et pour des travaux pour lesquels ils n'ont pas été conçus. Ne pas forcer sur l'outil.

**Attention !** L'utilisation d'accessoires ou la réalisation de travaux autres que ceux recommandés dans ce manuel pourrait entraîner un risque de blessure corporelle.

#### 14 Contrôler si l'outil est endommagé

Avant toute utilisation, s'assurer que l'outil et le câble d'alimentation ne sont pas endommagés. Vérifier l'alignement des pièces en mouvement, leur prise et toute rupture de pièces, tout endommagement des protections et des interrupteurs et toutes autres conditions pouvant affecter le fonctionnement de l'outil. Veiller à ce que l'outil fonctionne correctement et qu'il exécute les tâches pour lesquelles il est conçu. Ne pas utiliser l'outil si une pièce est défectueuse. Ne pas utiliser l'outil si l'interrupteur marche/arrêt ne fonctionne pas. Faire remplacer toute pièce endommagée par un agent DEWALT agréé. Ne jamais essayer de le réparer soi-même.

#### 15 Pour débrancher l'outil

Éteindre l'outil puis attendre qu'il s'arrête complètement avant de le laisser sans surveillance. Débrancher l'outil lorsqu'il n'est pas utilisé, avant de changer toute pièce ou tout accessoire et avant de procéder à l'entretien.

#### 16 Pour éviter tout démarrage involontaire

S'assurer que l'outil est en position d'arrêt avant de le brancher.

#### 17 Préserver le câble d'alimentation

Ne jamais tirer sur le câble pour le débrancher. Préserver le câble de la chaleur, de l'huile et des arêtes vives.

#### 18 Ranger vos outils dans un endroit sûr

Ranger les outils non utilisés dans un endroit sec, fermé à clé et hors de portée des enfants.

#### 19 Entretenir vos outils avec soin

Garder les outils en bon état et propres afin d'assurer des conditions de travail optimales et sûres. Observer les instructions d'entretien et de changement d'accessoires. Maintenir les poignées et les interrupteurs secs, propres et exempts d'huile et de graisse.

#### 20 Réparations

Cet outil est conforme aux consignes de sécurité en vigueur.

Faire réparer l'outil par un agent de réparation DEWALT agréé.

Les réparations ne devront être effectuées que par des personnes qualifiées utilisant des pièces de rechange d'origine. Dans le cas contraire, cela pourrait être très dangereux pour l'utilisateur.

### Directives de sécurité complémentaires pour les scies à onglets

- Vérifier que tous les boutons de verrouillage et les leviers de blocage sont bien serrés avant toute utilisation.
- Ne pas faire fonctionner l'appareil si le protecteur n'est pas en place, s'il ne fonctionne pas ou n'est pas maintenu correctement.
- Ne posez jamais la main sur le trajet de la lame lorsque la machine est raccordée au secteur.
- Ne pas essayer d'arrêter rapidement le mouvement de la machine en appuyant un outil ou un autre objet contre la lame ; de graves accidents peuvent être provoqués involontairement de cette façon.
- Consultez le manuel d'instructions avant l'utilisation de tout accessoire. Le mauvais usage d'un accessoire peut provoquer des dommages.
- Sélectionnez la lame adéquate pour le matériel à découper.
- Respectez la vitesse maximale indiquée sur la lame de scie.
- Utilisez un support ou portez des gants pour manipuler la lame de scie.
- S'assurer que la lame tourne dans le sens correct. Maintenir la lame bien affûtée.
- La vitesse maximale de la lame de scie doit toujours être égale ou supérieure à la vitesse à vide imprimée sur la plaque d'identification de l'outil.
- Utilisez uniquement des lames de scie respectant les dimensions indiquées dans les données techniques. N'utilisez aucune entretoise pour monter une lame sur l'arbre. Utilisez uniquement les lames indiquées dans ce manuel, conformes à la norme EN 847-1.

- Étudiez la possibilité d'utiliser des lames spécialement conçues pour réduire le bruit.
- N'utilisez pas de lames HSS.
- N'utilisez pas de lames de scies endommagées ou cassées.
- N'utilisez pas de disques abrasifs.
- Une fois le travail terminé, relâchez l'interrupteur et attendez que la lame de scie s'arrête totalement avant que la tête ne revienne dans sa position de repos supérieure.
- Prenez soin de fixer le bras solidement lors de la réalisation de coupes en biseau.
- Ne jamais caler d'objet contre le ventilateur du moteur pour bloquer l'axe du moteur.
- Le protecteur s'ouvre automatiquement quand le bras est abaissé et il se referme automatiquement sur la lame quand le bras remonte. Le protecteur peut être levé manuellement lors de l'installation ou le retrait de lames de scie ou lors du contrôle de la scie. Ne jamais lever le protecteur quand la scie est sous tension.
- L'espace environnant de l'appareil doit être bien entretenu et libre de tout matériau, comme par exemple copeaux et chutes.
- Vérifier périodiquement que les orifices d'aération du moteur sont libres de copeaux.
- Débranchez l'appareil du secteur avant d'effectuer tout travail d'entretien ou lors du changement de la lame.
- Ne jamais effectuer de nettoyage ou d'entretien lorsque l'appareil est en cours de fonctionnement ou si la tête n'est pas en position d'arrêt.
- La section avant du protecteur est ajourée pour permettre une bonne visibilité durant le sciage. Des copeaux risquant de traverser le protecteur, il convient de porter des lunettes de protection pour regarder à travers le protecteur ajouré.

### Directives de sécurité complémentaires pour établis de sciage

- N'utilisez pas de lame de scie dont l'épaisseur est supérieure ou la largeur de dent inférieure à l'épaisseur du refendeur.
- S'assurer que la lame tourne dans le sens correct et que les dents sont orientées vers la partie frontale de l'établi de sciage.
- S'assurer que toutes les poignées de blocage sont serrées avant de démarrer toute opération.
- S'assurer que tous les flasques et les lames sont propres et que les faces évidées du plateau se trouvent contre la lame. Serrer fermement l'écrou de l'arbre.
- Veiller à ce que la lame de scie soit affûtée et correctement placée.
- S'assurer que le couteau diviseur est réglé à la distance correcte par rapport à la lame - maximum 5 mm.
- Ne jamais faire fonctionner la scie sans que les carters supérieur et inférieur de protection ne soient en place.
- Tenir les mains à l'écart du trajet de la lame de scie.
- Débrancher la scie de sa source d'alimentation avant de changer des lames ou d'effectuer un entretien.
- Toujours utiliser un poussoir et s'assurer de ne pas placer les mains à moins de 150 mm de la lame de scie en fonctionnement.
- Ne pas essayer de travailler avec une autre tension que celle indiquée.
- Ne pas lubrifier la lame lorsqu'elle tourne.
- Ne pas passer les bras à l'arrière de la lame de la scie.
- Laissez le poussoir à entaille en place lorsque vous ne l'utilisez pas.
- Ne vous tenez pas debout sur l'appareil.
- Pour le transport, assurez-vous que la partie supérieure de la lame de scie est recouverte, par exemple par le protecteur.
- Ne prenez pas la machine par le protecteur pour la déplacer ou pour la transporter.

### Consignes de sécurité complémentaires pour l'emploi des scies culbutables.

- Assurez-vous que le bras est solidement fixé en position de travail pour le mode établi de sciage.

- Assurez-vous que le bras est solidement fixé lorsque vous chanfreinez en mode établi de sciage.
- Assurez-vous que la table est bien bloquée en changeant de mode de sciage.
- Faites attention lorsque vous rainurez en mode d'établi de sciage et utilisez un système de protection approprié. Le fendage n'est pas autorisé.

### Risques résiduels

Les risques suivants sont inhérents à l'utilisation de ces scies:

- risque de blessure causé par les pièces rotatives (p. ex. la lame de scie)

En dépit de l'application des directives appropriées de sécurité et de la réalisation de dispositifs de sécurité, certains risques résiduels ne peuvent être évités; ceux-ci sont énumérés ci-dessous:

- Diminution de l'acuité auditive.
- Risque d'accidents provoqués par des parties non protégées de la lame de scie en rotation.
- Risque de blessure lors du remplacement de la lame.
- Risque de coincement de doigts lors de l'ouverture des carters de protection.
- Risques pour la santé provoqués par la respiration de poussières dégagées lors du sciage du bois, en particulier du chêne, du hêtre et du MDF.

### Étiquettes apposées sur les outils :

Les pictogrammes suivants sont inscrits sur l'outil :



Lors de l'utilisation de la machine en mode de scie à onglets, veillez à actionner la gâchette pour mettre en marche ou arrêter la machine. N'utilisez pas le coffret de distribution dans ce mode.



Lorsque vous utilisez la machine en mode d'établi de sciage, assurez-vous que le refendeur est correctement monté. N'utilisez pas la machine sans le refendeur.

### Contenu de l'emballage

L'emballage contient:

- 1 Machine partiellement assemblée
- 1 Boîte contenant :
  - 1 Carter supérieur de protection pour positionnement en établi de sciage
  - 1 Carter de protection de sous-table pour positionnement en scie à onglets
  - 4 Pattes
  - 2 Roulettes
  - 4 Pieds
  - 1 Guide parallèle
  - 1 Manuel d'instructions
  - 1 Dessin éclaté
- Vérifier si l'outil, les pièces ou les accessoires ne présentent pas de dommages dus au transport.
- Prendre le temps de lire et de comprendre à fond le présent manuel avant de mettre votre outil en marche.

### Description (fig. A1 - A10)

Votre scie culbutable D27105 a été conçue pour fonctionner comme une scie à onglets ou comme un établi de sciage afin d'effectuer facilement, avec précision et en toute sécurité les quatre opérations principales de sciage, à savoir la coupe en long, la coupe transversale, la coupe de chanfreins et la coupe d'onglets.

### Mode de scie à onglets

En mode de scie à onglets, la scie est utilisée en position verticale, d'onglet ou de chanfrein.

**Mode d'établi de sciage**

Pivotée sur son axe central, la scie est utilisée pour exécuter des travaux de coupe en long standard et pour scier de larges pièces introduites manuellement contre la lame.

**Caractéristiques****A1**

- 1 Interrupteur marche/arrêt (mode d'établi de sciage)
- 2 Levier de dégagement de la table
- 3 Fixation de table de rotation
- 4 Table de scie à onglets
- 5 Table rotative
- 6 Guide arrière droit
- 7 Guide arrière gauche
- 8 Carter inférieur de protection mobile
- 9 Levier de desserrage de carter de protection
- 10 Poignée d'utilisation

**A2**

- 10 Poignée d'utilisation
- 11 Gâchette (mode scie à onglets)
- 12 Carter supérieur de protection fixe
- 13 Adaptateur d'aspiration de poussières
- 14 Roue
- 15 Patte
- 16 Pied
- 17 Manette de serrage d'inclinaison

**A3**

- 17 Manette de serrage d'inclinaison
- 18 Dispositif de réglage de la hauteur
- 19 Plan de travail pour établi de sciage
- 20 Refendeur
- 21 Carter de protection supérieur
- 22 Guide parallèle
- 23 Poussoir

**Accessoires disponibles en option****Pour utilisation en mode de scie à onglets :**

- 30 Insert de guide (DE7120)

**A5**

- 31 Pied réglable 760 mm (hauteur max.) (DE3474)
- 32 Rails de guidage de support 1.000 mm (DE3494)
- 33 Rails de guidage de support 500 mm (DE3491)
- 34 Support inclinable (DE3495)
- 35 Arrêt pivotant (DE3462)
- 36 Arrêt en longueur pour pièces courtes (à utiliser avec rails de guidage [33]) (DE3460)
- 37 Support avec arrêt amovible (DE3495)
- 38 Support avec arrêt enlevé (DE3495)
- 39 Étau (D271051)

**A6**

- 40 Table de support à rouleaux (DE3497)

**Pour utilisation en mode d'établi de sciage :****A7**

- 41 Guide à onglets (D271052)

**A8**

- 42 Rallonge de table (D271058)

**A9**

- 43 Table coulissante (D271055)
- Poussoirs à entaille (DE3454) (non illustré)

**Pour utilisation dans tous les modes:****A10**

- 44 Dispositif d'aspiration de poussières à trois voies (D271054)

**Sécurité électrique**

Le moteur électrique a été conçu pour une seule tension. Vérifier si la tension secteur correspond à la tension indiquée sur la plaque d'identification.

**Câbles de rallonge**

Si un câble de rallonge est nécessaire, utiliser un câble de rallonge homologué adapté pour la puissance absorbée (voir les caractéristiques techniques). La section minimum du conducteur est de 1,5 mm<sup>2</sup>. En cas d'utilisation d'un dévidoir, toujours dérouler le câble complètement.

**Assemblage et réglage**

Toujours retirer la fiche de la prise avant de procéder à l'assemblage ou au réglage.

**Déballage de la machine et de ses pièces**

Faites-vous aider pour déplacer la machine. Elle est trop lourde pour être manutentionnée par une seule personne.

- Sortez de la boîte le matériel rangé en vrac.
- Sortez la machine du carton.
- Enlevez la boîte de pièces de l'intérieur de la machine.
- Enlevez de la machine tous les emballages restants.

**Montage des pieds (fig. B)**

Une fois le pied monté, la machine peut être placée sur un établi. De sorte à assurer un fonctionnement sûr, la machine doit être fixée à l'établi.

- Retournez la machine.
- Placez un pied (16) dans chacun des emplacements de montage (51) de la base.
- Glissez un écrou (52) dans les encoches (53) situées au-dessus des emplacements de montage.
- Insérez un boulon (54) avec une rondelle (55) dans le pied.
- Serrez les boulons.
- Montez les pattes comme expliqué ci-dessous.
- Pliez les pattes comme expliqué ci-dessous.
- Relevez la machine.
- Fixez la machine à l'établi.

**Montage des pattes (fig. C1 & C2)**

Une fois les pattes montées, la machine est prête pour une mise en place autonome.

- Retournez la machine.
- Montez les pattes comme expliqué ci-dessous. Attention ! Les pattes avant et arrière sont de longueur différente. Les pattes arrière sont légèrement plus longue que les pattes avant. Assurez-vous de monter chaque patte au bon endroit.
- Relevez la machine. Assurez-vous qu'elle est de niveau ; au besoin, ajustez la hauteur de serrage des pattes.

**Pattes arrière**

- Placez une patte (15) sur chacun des points de montage (56) situés sur les bords inférieurs internes de la base (fig. C1).
- Faites passer une vis à bois (57) de l'extérieur à travers les orifices dans le cadre et les pattes.

- Placez une patte de fixation (58) et une vis d'arrêt (59) sur les vis à bois.
- Serrez les vis d'arrêt.

#### Pattes avant

- Placez une patte (15) sur chacun des points de montage (56) situés sur les bords supérieurs internes de la base (fig. C2).
- Placez une patte de fixation (58) sur les pattes.
- Faites passer une vis à bois (57) de l'intérieur à travers les orifices dans les pattes de fixation, les pattes et le cadre.
- Placez une vis d'arrêt (59) sur les vis à bois.
- Serrez les vis d'arrêt.

#### Pliage des pattes (fig. C3)

Les pattes peuvent être repliées dans la base afin de pouvoir utiliser la machine sur un établi.

- Retournez la machine.
- Desserrez la vis de blocage (59) de la première patte (15).
- Pliez la patte vers l'intérieur.
- Serrez le bouton de blocage.
- Répétez l'opération pour les autres pattes.
- Relevez la machine.

#### Montage des roulettes (fig. D)

- Placez une roulette (14) sur les axes (60) de chaque côté de la machine.
- Placez une rondelle plate (61) et un écrou (62) sur l'extrémité à visser des axes.
- Serrez fermement les écrous à l'aide de la clé fournie.

### Assemblage pour mode de scie à onglets

#### Montage du protecteur de sous-table (fig. E)

Le protecteur de sous-table (63) est adapté au sommet du plan de travail de l'établi de sciage.

- Placez les deux fixations sur la gauche du protecteur, dans les encoches (64), à gauche de l'encoche de la lame (65). Faites tourner les vis plastiques dans le sens inverse des aiguilles d'une montre.
- Placez le protecteur à plat sur la table et pressez la fixation dans l'encoche (66) à droite de l'encoche de la lame. Faites tourner la vis plastique dans le sens inverse des aiguilles d'une montre.
- Pour le retrait, faites tourner les vis dans le sens des aiguilles d'une montre et retirez le protecteur.

#### Retourner la tête de scie et la table (fig. F1 - F4)

- Tenez la table de la scie (19) d'une main et enfoncez le levier de dégagement de table (2) vers la droite (fig. F1).
- Poussez l'avant de la table vers le bas (fig. F2) et basculez-le complètement jusqu'à ce que le bloc du moteur soit en position supérieure et que la plaque (67) soit engagée dans le dispositif de verrouillage de la table (68) (fig. F3).
- Poussez le levier de dégagement (69) vers l'arrière tout en maintenant la tête vers le bas afin que l'unité de roulement à ressort (70) puisse être retirée de son logement (fig. F4).
- Relevez l'unité de roulement.
- En maintenant fermement la tête, laissez le ressort agir pour relever la tête dans sa position de repos.

#### Montage de la lame de scie (fig. G1 - G4)



Les dents d'une nouvelle lame de scie sont très tranchantes et potentiellement dangereuses.



- N'oubliez pas de toujours changer les lames lorsque la machine se trouve en mode de scie à onglets.
- Le diamètre maximal de la lame pouvant être placée est de 305 mm. Le diamètre minimal est de 300 mm.

- Enfoncez le levier de déverrouillage de la tête (9) pour relâcher le carter de protection inférieur (8) puis levez-le aussi haut que possible (fig. G1).
- Desserrez la vis de la patte de fixation du carter de protection (71) suffisamment pour permettre de soulever la patte de fixation (72) afin d'accéder à la vis de verrouillage de lame (73) (fig. G2).
- Tenez le carter de protection inférieur en position haute à l'aide de la vis de la patte de fixation du carter (71) et appuyez sur le bouton de verrouillage d'axe (74) (fig. G1) d'une main. Avec l'autre main, faites tourner la clé de montage de la lame (26) sur la droite pour dévisser la vis de lame à filetage à gauche (73) dans le sens des aiguilles d'une montre (fig. G3).



Pour verrouiller l'axe, appuyer sur le bouton comme illustré et faire tourner manuellement l'axe jusqu'à ce que le verrouillage s'engage. Continuer à exercer une pression sur le bouton de verrouillage pour éviter que l'axe ne pivote. (74, fig. G1)

- Retirez la vis de verrouillage de lame (73) et la bague d'extrémité extérieure (75) (fig. G4).
- Placez la lame de scie (76) sur l'épaulement (77) prévu sur la bague d'extrémité intérieure (78). Ce faisant, assurez-vous que les dents du bord inférieur de lame sont orientées vers l'arrière de la scie (du côté opposé à l'opérateur).
- Replacez la bague d'extrémité extérieure.
- Serrez la vis de verrouillage de lame (73), dans le sens inverse des aiguilles d'une montre, tout en tenant le système de verrouillage d'axe de l'autre main.
- Déplacez la patte de fixation du carter de protection (72) vers le bas afin de couvrir entièrement la vis de verrouillage de la lame (73) (fig. G2).
- Serrez la vis de la patte de fixation du carter de protection (71).



Ne jamais tenter de bloquer l'axe avec la lame en rotation.



Maintenez le carter de protection vers le bas et serrez fermement les vis de la patte de fixation du carter de protection après avoir installé la lame.

### Réglages pour mode de scie à onglets

Votre scie à onglet a été parfaitement réglée en usine. Au cas où un réglage s'impose, suite au transport, à la manipulation ou à une raison quelconque, suivre la procédure ci-dessous à la lettre. Une fois cette opération réalisée, la précision est assurée.

#### Contrôle et réglage de la lame sur le guide arrière (fig. H1 - H3)

- Desserrez le bouton d'onglet (79) et enfoncez le verrou d'onglet (5) pour libérer la table rotative (5) (fig. H1).
- Faites pivoter la table rotative jusqu'à ce que le verrou se trouve en position d'onglet 0°. Ne serrez pas le bouton.
- Rabattez la tête jusqu'à ce que la lame entre dans le trait de scie (81).
- Placez une équerre (82) contre le côté gauche (7) du guide et de la lame (76) (fig. H2).



Ne pas toucher les pointes des dents de la lame avec l'équerre.

- Si un réglage s'impose, procéder comme suit:
- Desserrez les vis (83) (fig. H3) et déplacez l'ensemble graduation/table rotative vers la gauche ou la droite jusqu'à ce que la lame se trouve à 90° selon l'équerre (fig. H2).
- Resserrez les vis (83) (fig. H3). Ne tenez pas compte de l'affichage de l'index d'onglet.

**Réglage de l'index d'onglet (fig. H1 & H4)**

- Desserrez le bouton d'onglet (79) et enfoncez le verrou d'onglet (5) pour libérer la table rotative (5) (fig. H1).
- Avec le bouton d'onglet desserré, veillez à ce que le verrou d'onglet s'engage en position en faisant pivoter le bras d'onglet au-delà de zéro.
- Observez l'index (84) et la graduation d'onglet (85) (fig. H4). Si l'index n'affiche pas exactement zéro, desserrez la vis (86), déplacez l'index pour afficher 0° et resserrez la vis.

**Contrôle et réglage de la lame sur la table (fig. I1 - I3)**

- Desserrez la molette de verrouillage de l'inclinaison (17) (fig. I1).
- Appuyez sur la tête de scie vers la droite pour vous assurer qu'elle est totalement verticale et serrez la molette de verrouillage de l'inclinaison.
- Rabattez la tête jusqu'à ce que la lame entre dans le trait de scie (81).
- Placez une équerre (82) sur la table et contre la lame (76) (fig. I2).



Ne pas toucher les pointes des dents de la lame avec l'équerre.

- Si un réglage s'impose, procéder comme suit:
- Desserrez la molette de verrouillage de l'inclinaison (17) (fig. I1) et faites tourner la vis de butée de réglage de la position verticale (87) (fig. I3) vers l'intérieur ou vers l'extérieur jusqu'à ce que la lame repose sur la table à 90° comme indiqué par l'équerre (fig. I3).
- Si l'index d'inclinaison (88) ne pointe pas sur le zéro de la graduation (89), desserrez la vis (90) de fixation de l'index et déplacez l'index au besoin (fig. I3).

**Réglage du guide (fig. J)**

La partie supérieure du guide arrière gauche peut être ajustée vers la gauche pour permettre le passage de la lame en position inclinée à 48°.

Pour régler le guide (7) :

- Desserrez le bouton de blocage (91) du guide et faites glisser la partie supérieure du guide latéral vers la gauche.
- Faire un essai avec la scie hors service et vérifier le jeu. Ajuster le guide arrière aussi près que possible de la lame pour obtenir un support maximal de pièce sans jamais entrer en contact avec la lame.
- Serrez le bouton fermement.



La rainure du guide (92) peut être bouchée avec de la sciure. Utilisez un bâtonnet ou de l'air comprimé à basse pression pour nettoyer cette rainure.

**Contrôle et ajustement de l'angle d'inclinaison (fig. I1, J & K)**

- Desserrez le bouton de serrage du guide (91) et faites coulisser la partie supérieure du guide gauche au maximum vers la gauche (fig. J).
- Desserrez la molette de verrouillage d'inclinaison (17) (fig. I1) et, avec la butée de position d'inclinaison intermédiaire (93) écartée, déplacez le bras de la scie vers la gauche jusqu'à ce que la butée d'inclinaison (94) repose à nouveau contre la butée de position inclinée réglable (95) (fig. K). Il s'agit de la position inclinée à 45°.
- Si un réglage s'impose, procéder comme suit:
- Faites tourner la vis de butée de position inclinée (95) vers l'intérieur ou vers l'extérieur selon le cas jusqu'à ce que l'index (88) indique 45° tandis que la butée d'inclinaison repose contre la butée de position inclinée réglable.

**Contrôle et ajustement de l'angle d'inclinaison intermédiaire (fig. I1, J & L)**

L'angle d'inclinaison intermédiaire est fixé à 30°, ce qui permet de préparer rapidement l'outil pour le moulurage en couronne.

- Desserrez le bouton de serrage du guide (91) et faites coulisser la partie supérieure du guide gauche au maximum vers la gauche (fig. J).

- Desserrez la molette de verrouillage d'inclinaison (17) (fig. I1) et, avec la butée de position d'inclinaison intermédiaire (93) repositionnée, déplacez le bras de la scie vers la gauche jusqu'à ce que la butée de position inclinée réglable (96) repose à nouveau contre la butée de position d'inclinaison intermédiaire (93) (fig. L). Il s'agit de la position inclinée à 30°.
- Si un réglage s'impose, procéder comme suit:
- Faites tourner la vis de blocage de la butée de position inclinée réglable (96) vers l'intérieur ou vers l'extérieur jusqu'à ce que l'index (88) affiche 30° tandis que la butée de position inclinée repose sur la butée d'inclinaison intermédiaire.

**Disposition en mode d'établi de sciage****Conversion de mode de scie à onglets en mode d'établi de sciage (fig. A1, M1 - M5)**

- Placez la lame en position de coupe transversale à 0° avec la fixation de table rotative (3) serrée (fig. A1).
- Desserrez le bouton de serrage du refendeur (97) juste assez pour lui permettre de s'engager dans l'encoche de montage (fig. M1).
- Retirez le refendeur (20) de sa position de rangement à l'intérieur de la base.
- Enfoncez le levier de déverrouillage du carter de protection (9) pour relâcher le carter de protection (8) puis levez-le aussi haut que possible (fig. A1).
- Faites glisser la patte de fixation du refendeur (98) dans l'encoche de montage (99) (fig. M1). Vissez le bouton de verrouillage.
- Poussez le levier (100) pour laisser la partie supérieure à ressort (7) du guide reposer contre la table rotative (fig. M2)
- Abaissez la tête de scie.
- Poussez le levier de déverrouillage (69) vers l'arrière (fig. M3).
- Poussez l'unité de roulement (70) vers le bas afin que les encoches (101) soient engagées dans les logements (102) (fig. M3).



La lame ne doit pas toucher le carter inférieur de protection de la lame.

- Poussez le levier de dégagement de la table (2) vers la droite, soulevez le bord avant (4) (fig. M4) de la table et faites-la basculer de 180° pour que la plaque du système de verrouillage de la table (68) engage automatiquement le verrou du système de verrouillage de la table afin de la bloquer en mode d'établi de sciage (fig. M5).
- Enlevez le protecteur de sous-table.

**Réglage du couteau diviseur (fig. N1 & N2)**

Pour régler le refendeur (20), il est préférable de faire pivoter l'unité en mode de scie à onglets (fig. N2). Procédez selon les indications de la section « Conversion de mode d'établi de sciage en mode de scie à onglets ».

La position correcte du haut du refendeur (31) ne doit pas être de plus de 2 mm au-dessous de la dent la plus élevée de la lame et le corps du rayon doit être au maximum à 3-8 mm des pointes des dents de la lame de scie (fig. N1).

- Si un réglage s'impose, procéder comme suit:
- Desserrez les boulons (102) pour régler la position horizontale du refendeur.
- Desserrez les boulons (103) pour régler la position verticale du refendeur.
- Serrez les boulons à fond.

**Fixation du carter supérieur de protection de la lame (fig. O)**

Le carter supérieur de protection de la lame (21) est conçu pour une fixation rapide et facile au refendeur (20) une fois la machine en mode d'établi de sciage.

- Desserrez l'écrou papillon (105).
- Tout en maintenant le carter de protection vertical, alignez l'encoche située à l'arrière du carter avec le refendeur.
- Abaissez le carter de protection sur le refendeur (20) en vous assurant que l'axe du boulon s'engage dans l'encoche.
- Faites pivoter le carter de protection en position horizontale, ce qui devrait le bloquer sur le refendeur à l'aide de la vis de positionnement (106).
- Serrez l'écrou papillon.



N'utilisez jamais la scie en mode d'établi de sciage sans avoir correctement monté le carter supérieur de protection.

### Montage et réglage du guide parallèle (fig. P1 - P5)

Le guide parallèle (22) peut être monté d'un côté ou de l'autre de la lame.

- Faites glisser la patte de fixation (107) à partir de la gauche ou de la droite (fig. P1). La plaque de serrage s'engage derrière le bord avant de la table.
- Faites glisser le guide contre la lame.
- Poussez le levier (108) vers le bas pour bloquer le guide.
- Vérifiez si le guide est parallèle à la lame.
- Si un réglage s'impose, procéder comme suit:
- Desserrez les boutons de blocage (109) et faites glisser le guide en arrière afin d'accéder aux boulons de réglage (110) au sommet du guide (fig. P2).
- À l'aide d'une clé, desserrez les boulons de réglage fixant la patte de fixation du guide au support du guide.
- Ajustez le guide de manière à ce qu'il soit parallèle à la lame en vérifiant l'écart entre la lame et le guide à l'avant et à l'arrière de la lame.
- Après avoir procédé à l'ajustement, resserrez les boulons de réglage et vérifiez encore une fois si le guide est parallèle à la lame.
- Vérifiez si l'index (111) indique le zéro de la graduation (fig. P3). Si l'index n'affiche pas exactement zéro, desserrez la vis (112), déplacez l'index pour afficher 0° et resserrez la vis.

Le réglage par défaut du guide est du côté droit de la lame. Pour préparer le guide à l'utilisation du côté gauche de la lame, procédez comme suit (fig. P4):

- Desserrez les boutons de blocage (109).
- Faites glisser le profilé du guide (113) hors du support de serrage.
- Faites tourner le support de serrage (114) et fixez à nouveau les boutons de blocage.
- Faites glisser le guide sur le support de serrage.
- Serrez les boutons.

Le guide est réversible : la pièce à travailler peut être guidée le long de la face de 75 mm ou bien le long de la face de 11 mm, permettant l'utilisation d'un poussoir à entaille lors de la refente de pièces peu épaisses (fig. P5).

- Pour obtenir la hauteur de 11 mm, desserrez le bouton de blocage du guide (109) et faites glisser le guide (113) hors du support de serrage (114).
- Faites pivoter le guide et engagez à nouveau le support de serrage dans l'encoche comme l'indique la figure P5.
- Pour utiliser la hauteur de 75 mm, faites glisser le guide dans le support de serrage avec la face haute en position verticale (fig. P4).



- Utilisez le profilé de 11 mm pour la coupe en long de pièces peu épaisses afin de permettre un accès au poussoir entre la lame et le guide.
- L'extrémité arrière du guide doit être de niveau avec l'avant du refendeur.

### Montage et ajustement du guide à onglets (fig. Q1 - Q4)

Le guide à onglets (D271052) est disponible en option. Le guide à onglets (41) peut être utilisé pour les coupes en onglets lorsque la machine est en mode d'établi de sciage (fig. Q1).

- Desserrez le bouton de verrouillage (115) et écartez le guide de chaîne (116) (fig. Q2). Vissez le bouton de verrouillage.
- Faites glisser le guide du côté gauche de la table (fig. Q3).
- Desserrez le bouton de blocage (117).
- Placez une équerre (82) contre le guide (41) et la lame (76).
- Si un réglage s'impose, procéder comme suit:
- Serrez l'écrou (118) de quelques tours et faites pivoter la vis de butée de réglage d'angle droit (119) (fig. Q4) vers l'intérieur ou l'extérieur jusqu'à ce que le guide forme un angle de 90° mesuré avec l'équerre (fig. Q3).
- Serrez le bouton (117).
- Vérifiez si l'index (120) indique le zéro de la graduation (121). Ajustez-le si cela s'avère nécessaire.

### Conversion de mode d'établi de sciage en mode de scie à onglets (fig. A3, E & M1)

- Retirez le guide parallèle (22) ou le guide en onglets, le cas échéant (fig. A3).
- Retirez le carter de protection supérieur de la lame (21).
- Remplacez le protecteur de sous-table (63) (fig. E).
- Procédez selon les indications de la section « Retournement de la tête de coupe et de la table ».
- Desserrez le bouton de blocage du refendeur (97) et retirez le refendeur (20) tout en soutenant le carter de protection de la lame (8) (fig. M1).
- Abaissez le carter de protection de la lame.
- Placez le refendeur en position de rangement à l'intérieur de la base.

### Mode d'emploi



- Toujours respecter les consignes de sécurité et les règles en vigueur.
- Bien fixer la pièce à scier.
- Appliquer une force modérée sur l'outil. Une pression excessive n'accélère pas le sciage mais altère la performance de l'outil et risque de réduire sa durée de vie.
- Éviter de solliciter l'outil au-delà de son régime normal d'utilisation.

### Avant la mise en marche:

- Monter la lame de scie appropriée. Ne pas utiliser des lames trop émoussées. La vitesse maximale de rotation de l'outil ne doit pas excéder celle de la lame de scie.
- Ne pas essayer de couper des pièces trop petites.
- Veiller à ce que la lame coupe librement. Ne pas forcer.
- Veiller à ce que le moteur atteigne sa vitesse maximale avant de commencer à couper.
- S'assurer que tous les boutons de verrouillage et manettes de serrage soient bien serrés.

### Mise en marche et arrêt (fig. R1 - R3)

La machine comporte deux systèmes de commutation indépendants.

En mode de coupe en onglets, la gâchette (11) est utilisée (fig. R1).

En mode d'établi de sciage, l'interrupteur marche/arrêt (1) est utilisé (fig. R2).

### Mode de coupe en onglets (fig. R1)

Un trou (122) est prévu dans la gâchette pour l'insertion d'un cadenas afin de verrouiller l'interrupteur.

- Pour mettre l'outil en marche, appuyez sur la gâchette (11).
- Pour arrêter l'outil, relâcher l'interrupteur.

### Mode d'établi de sciage (fig. R2 & R3)

L'interrupteur marche/arrêt présente de multiples avantages :

- fonction de coupe-circuit : pour le cas où le courant devrait être coupé pour une quelconque raison, l'interrupteur doit être réactivé intentionnellement.

- protection contre la surcharge du moteur : en cas de surcharge du moteur, son alimentation électrique est coupée. Dans ce cas, il convient de laisser refroidir le moteur durant 2 minutes et puis d'appuyer sur le bouton vert de mise en marche.
- sécurité supplémentaire : la plaque articulée (123) peut être verrouillée en passant un cadenas par les trous (124 & 125). La plaque sert aussi « d'arrêt d'urgence à repérage rapide » car une pression exercée sur la plaque arrêtera la machine.
- Pour mettre la machine en marche, appuyez de nouveau sur le bouton de marche vert (126).
- Pour éteindre la machine, appuyez sur le bouton d'arrêt rouge (127).

#### Blocage des interrupteurs

- Pour éviter que la machine soit utilisée sans autorisation, il est possible de bloquer les deux interrupteurs avec un cadenas.

#### Coupes de base

##### Sciage en mode scie à onglets

Il est dangereux de faire fonctionner la machine sans protecteur. Tous les protecteurs doivent être en place.

- Assurez-vous que le protecteur de sous-table ne se bouche pas avec de la sciure.
- Bloquez toujours la pièce à ouvrir en coupant des métaux non ferreux.

#### Opérations générales

- En mode de scie à onglets, la tête de coupe est automatiquement verrouillée en position supérieure de « stationnement ».
- Pour libérer la tête de coupe, il suffit de presser le levier de déblocage du protecteur. En abaissant la tête de coupe, le carter inférieur de protection mobile se rétracte.
- N'essayez jamais d'empêcher le carter inférieur de protection de revenir en position de stationnement une fois la coupe terminée.
- La longueur minimale de la pièce découpée est de 10 mm.
- Lors de la coupe de pièces courtes (min. 190 mm à gauche ou à droite de la lame), l'utilisation de l'étau optionnel est recommandée.
- Lors de la coupe de sections d'UPVC, une pièce auxiliaire de soutien en bois possédant un profil complémentaire doit être placée sous le matériau à découper afin de le soutenir convenablement.

#### Coupe droite verticale (fig. S1)

- Desserrez le bouton d'onglet (79) et tirez le verrou d'onglet (80).
- Engagez le verrou d'onglet en position 0° et serrez le bouton d'onglet.
- Disposez le morceau de bois à couper contre le guide (7).
- Maintenez la poignée de fonctionnement (10) et enfoncez le levier de déblocage du protecteur (9).
- Appuyez sur la gâchette (11) pour faire démarrer le moteur.
- Baissez la tête de la scie pour permettre à la lame de couper le bois et de pénétrer dans le trait de scie (81).
- Une fois le travail terminé, relâchez l'interrupteur et attendez que la lame de scie s'arrête totalement avant que la tête ne revienne en position de repos supérieure.

#### Coupe transversale verticale d'onglet (fig.S2)

- Desserrez le bouton d'onglet (79) et tirez le verrou d'onglet (80). Faites pivoter la table rotative vers la gauche ou la droite pour obtenir l'angle requis.
- Le verrou d'onglet doit automatiquement se positionner sur 15°, 22,5°, 35,3° et 45° à droite comme à gauche. Si un angle intermédiaire est requis, tenez la tête fermement en place et verrouillez-la en serrant le bouton d'onglet.
- Assurez-vous toujours que le bouton d'onglet est bien bloqué avant de procéder à la coupe.
- Procéder comme pour une coupe transversale verticale.



Pour assembler par onglet l'extrémité d'une pièce de bois en effectuant une petite découpe, positionner la pièce de telle sorte que cette petite découpe se trouve du côté de la lame ayant le plus grand angle par rapport au guide arrière:  
onglet gauche, découpe à droite  
onglet droit, découpe à gauche.

#### Coupe transversale inclinée (fig. S3)

L'angle d'inclinaison peut être réglé de 48° gauche à 2° droite, et coupé avec la table rotative réglée entre zéro et une position maximale d'onglet à 45° droite ou gauche.

- Desserrez le bouton de serrage du guide (89) et faites coulisser la partie supérieure du guide gauche au maximum vers la gauche.
- Desserrez le bouton de blocage d'inclinaison (17) et réglez l'inclinaison comme requis.
- Vissez à fond le bouton de blocage d'inclinaison.
- Procéder comme pour une coupe transversale verticale.

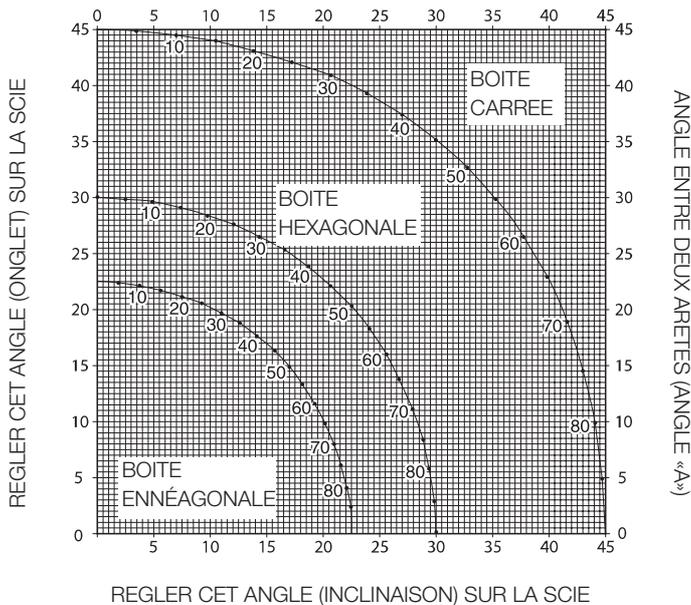
#### Coupes composées (fig. T1 - T4)

Une coupe d'onglets composés est la combinaison d'un onglet (fig.T1) et d'une inclinaison (fig. T2) en même temps. Ce type de coupe est utilisé pour réaliser des cadres ou des boîtes à face inclinée comme illustré sur la figure T3.



Au cas où l'angle varie à chaque coupe, veillez à ce que le bouton de blocage d'inclinaison et celui de verrouillage d'onglet soient fermement serrés. Après un changement d'inclinaison ou d'onglet, serrez toujours lesdits boutons.

- Le tableau ci-après doit vous aider à sélectionner l'inclinaison adéquate et les réglages d'onglet pour les coupes d'onglets composés. Pour employer le tableau efficacement, sélectionner l'angle «A» requis (fig. T4) pour l'assemblage concerné, et mettre cet angle sur la courbe correspondante. A partir de ce point, descendre à la verticale pour trouver l'angle d'inclinaison correct et on trouve transversalement l'angle d'onglet correct.
  - Régler la scie sur les angles déterminés et effectuer quelques essais pratiques.
  - L'exercice pratique se poursuit par l'assemblage des pièces coupées.
- Exemple: Pour construire une boîte à quatre côtés avec 25° d'angle extérieur (angle «A») (fig. T4), utiliser la courbe supérieure droite. Chercher 25° sur l'échelle. Suivre la ligne d'intersection horizontale pour trouver le réglage d'onglet sur la scie (23°). Suivre la ligne d'intersection verticale vers le haut ou vers le bas pour trouver l'angle d'inclinaison de la scie (40°). Toujours effectuer des essais de coupe sur des chutes de bois afin de contrôler les réglages de scie.



**Coupes de moulurages**

La coupe de moulurage est exécutée à une inclinaison de 45°.

- Faites toujours un essai avec scie à l'arrêt avant de procéder à une coupe quelconque.
- Toutes les coupes sont faites pendant que l'arrière de la base repose à plat sur la scie.

**Coin intérieur**

- Côté gauche
  - Positionnez la pièce moulurée, la face supérieure en appui contre le guide arrière.
  - Conservez le côté gauche de la coupe.
- Côté droit
  - Positionnez la pièce moulurée, la face inférieure en appui contre le guide arrière.
  - Conservez le côté gauche de la coupe.

**Coin extérieur**

- Côté gauche
  - Positionnez la pièce moulurée, la face inférieure en appui contre le guide arrière.
  - Conservez le côté droit de la coupe.
- Côté droit
  - Positionnez la pièce moulurée, la face supérieure en appui contre le guide arrière.
  - Conservez le côté droit de la coupe.

**Couper des moulurages en couronne**

La coupe de moulurages en couronne est exécutée avec une coupe d'onglets composé. Pour travailler le plus précisément possible, votre scie doit être pré-réglée en positions 35,3° pour les onglets et 30° pour l'inclinaison. Ces paramètres sont prévus pour des moulurages en couronne standards avec des angles à 45° en haut et des angles de 45° en bas.

- Faites des essais avec du matériel de récupération avant de réaliser les coupes définitives.
- Toutes les coupes sont faites avec une inclinaison à gauche lorsque l'arrière du moulurage repose contre la base.

**Coin intérieur**

- Côté gauche
  - Haut du moulurage contre le guide.
  - Onglet à droite.
  - Conservez le côté gauche de la coupe.
- Côté droit
  - Bas du moulurage contre le guide.
  - Onglet à gauche.
  - Conservez le côté gauche de la coupe.

**Coin extérieur**

- Côté gauche
  - Bas du moulurage contre le guide.
  - Onglet à gauche.
  - Conservez le côté droit de la coupe.
- Côté droit
  - Haut du moulurage contre le guide.
  - Onglet à droite.
  - Conservez le côté droit de la coupe.

**Sciage en mode établi**

- Utilisez toujours le refendeur.
- Assurez-vous toujours que le refendeur et le carter de protection de la lame sont correctement alignés.
- Assurez-vous toujours que la lame d'onglets est en place et bloquée en position d'onglet 0°.



Ce mode ne permet pas de couper le métal.

**Sciage en longueur (fig. U1 & U3)**

- Réglez l'angle de chanfrein sur 0°.
- Réglez la hauteur de la lame de scie.
- Réglez le guide parallèle à la distance désirée.
- Maintenez la pièce à plat sur la table et contre le guide. Placez-la à environ 25 mm de la lame de scie.
- Tenez vos mains à l'écart de la lame de scie.
- Mettez la machine en marche et attendez que la lame atteigne sa vitesse maximale.
- Poussez lentement la pièce à travailler sous le carter supérieur de lame, tout en la poussant avec fermeté contre le guide. Laissez la lame faire son travail sans la forcer. La vitesse de la lame doit être constante.
- Utilisez toujours le poussoir à entaille (23) quand vos mains s'approchent de la lame.
- Quand la coupe est terminée, arrêtez la machine, laissez la lame s'arrêter et enlevez la pièce.



Ne poussez et ne retenez jamais le côté libre ni le côté découpe de la pièce.



Utilisez toujours un poussoir pour découper de petites pièces.

**Coupes inclinées (fig. U2)**

- Ajustez l'angle de biseautage souhaité.
- Procédez comme pour la coupe en longueur.

**Coupe transversale (fig. V1)**

- Réglez l'angle de chanfrein sur 0°.
- Réglez la hauteur de la lame de scie.
- Placez le guide à onglet sur 0°.
- Procédez comme pour une coupe en longueur mais en utilisant le guide à onglet pour pousser la pièce à ouvrir sur la lame.

**Coupe transversale chanfreinée**

- Ajustez l'angle de biseautage souhaité.
- Procédez comme pour une coupe transversale.

**Coupes d'onglet (fig. V2)**

- Réglez le guide à onglets selon l'angle voulu.
- Procédez comme pour une coupe transversale.

**Accessoires disponibles en option**

Débranchez toujours la machine avant d'installer des accessoires.

**Dispositif d'aspiration des poussières (fig. W1 & W2)**

Cette machine est pourvue de deux points d'aspiration des poussières utilisables dans chaque mode.

- Pour scier du bois, raccordez toujours un aspirateur conçu conformément aux directives relatives à l'émission de poussière.

**Raccordement en position de scie à onglets (fig. W1)**

- Reliez une extrémité du premier tuyau à l'adaptateur de la buse d'aspiration (13).
- Insérez l'autre extrémité du tuyau dans l'orifice d'entrée du milieu du collecteur (128).
- Connectez l'extrémité de l'autre tuyau au carter de protection de la sous-table (63).
- Insérez l'autre extrémité du tuyau dans l'orifice d'entrée externe du collecteur.

**Raccordement en position de scie d'établi (fig. W2)**

- La procédure est similaire à celle pour la scie à onglets. Il suffit uniquement de raccorder le tuyau du carter de protection de la sous-table au carter de protection de la lame (21).

**Support supplémentaire/arrêt en longueur pour scie à onglets (fig. A5)**

Le support supplémentaire et l'arrêt en longueur peuvent être montés à gauche ou à droite, ou encore des deux côtés.

- Fixez les pièces 31 - 39 sur les deux rails de guidage (32 & 33).
- Utilisez le support inclinable (34) pour la coupe transversale de planches de 210 mm de large (15 mm d'épaisseur).

**Table de support à rouleaux (fig. A6)**

La table de support à rouleaux (40) permet de soutenir des pièces à ouvrir longues. En mode de scie à onglets, la table de support à rouleaux peut être montée à gauche ou à droite voire des deux côtés. En mode d'établi de sciage, elle peut également être montée à l'avant ou à l'arrière du plan de travail de la scie.

**Rallonge latérale (fig. A8)**

La rallonge latérale augmente de 600 mm, ou plus, la distance entre la butée en longueur et la lame, en fonction de la longueur de la tige fixée à la machine et de la position de serrage sur la table. La rallonge latérale doit être utilisée en association avec des rails de guidage (33) (option). La table réglable est équipée d'une échelle graduée sur son bord avant ; elle est montée sur une base solide, serrée sur les tiges de guidage.

- Fixez la rallonge à droite de la machine pour assurer la continuité de l'échelle de distance des deux tables.

**Table coulissante (fig. A9)**

Cette table coulissante unique (43) est destinée à des panneaux placés à gauche de la lame et dont les dimensions atteignent 1200 x 900 mm. Les tiges de guidage sont montées sur une solide pièce extrudée pouvant être rapidement enlevée de la machine et néanmoins entièrement réglable dans tous les plans. La butée comprend un mètre-ruban sur toute sa longueur pour faciliter le positionnement d'un arrêt réglable et d'un support ajustable pour des pièces étroites.

**Carter de protection d'établi de sciage**

Ce protecteur est livré de série dans les pays où un protecteur de type Suva est légalement obligatoire. Pour les autres pays, cet accessoire est en option.

**Transport (fig. Y)**

Transportez toujours la machine en mode d'établi de sciage avec le carter supérieur de protection de la lame fixé.

Les roulettes facilitent le transport de la machine.

- Pliez les pattes arrière dans la base.
- Pliez les pattes avant dans la base.
- Soulevez la machine par les pattes.



Faites-vous aider pour transporter la machine. Elle est trop lourde pour être manutentionnée par une personne seule.

**Entretien**

Votre outil DeWALT a été conçu pour durer longtemps avec un minimum d'entretien. Son fonctionnement satisfaisant dépend en large mesure d'un entretien soigneux et régulier.

**Graissage**

Les roulements du moteur sont pré-lubrifiés et étanches à l'eau.

- Périodiquement, huilez légèrement la surface du roulement de la table rotative, à l'endroit où elle coulisse sur le rebord de la table fixe.
- Lubrifiez régulièrement la profondeur de la rainure de coupe.
- Nettoyez régulièrement à l'aide d'une brosse sèche les pièces sujettes à l'accumulation de sciure et de copeaux.

**Réglages de came (fig. Z1 - Z3)**

Pour éliminer le jeu entre les deux tables, procédez comme suit :

- Faites pivoter la machine en mode d'établi de sciage.
- Retirez les vis (138) tout en maintenant la plaque de retenue (139).
- Desserrez la vis (140) de la came de réglage (141).
- Faites pivoter la came de réglage à l'aide d'une paire de pinces à bec effilé.
- Maintenez la came de réglage avec les pinces et serrez la vis.
- Remettez la plaque de retenue et serrez les vis.
- Faites pivoter la machine en mode de scie à onglets. Vérifiez la force nécessaire pour guider la scie. Répétez la procédure précédente si la force requise est trop importante.

**GARANTIE**

---

• **30 JOURS D'ENGAGEMENT SATISFACTION** •

Si, pour quelque raison que ce soit, votre machine DeWALT ne vous donne pas entière satisfaction, il suffit de la retourner avec tous ses accessoires dans les 30 jours suivant son achat à votre distributeur, ou à un centre de service après-vente agréé pour un remboursement intégral ou un échange. Pour la Belgique ou le Luxembourg, retournez votre machine à DeWALT. Munissez-vous d'une preuve d'achat.

• **1 AN DE MAINTENANCE GRATUITE** •

Au cas où votre machine DeWALT nécessiterait une révision ou des réparations dans les 12 mois suivant son achat, cette opération sera effectuée gratuitement dans un centre de service après-vente agréé sur présentation de la preuve d'achat. Ce service comprend pièces et main-d'oeuvre pour les machines, à l'exclusion des accessoires.

• **1 AN DE GARANTIE** •

Au cas où votre machine DeWALT présenterait un défaut de fabrication dans les 12 premiers mois suivant son achat, nous garantissons le remplacement sans frais de toutes les pièces défectueuses ou de l'unité entière, et ce à notre discrétion, à condition que:

- la machine ait été utilisée correctement
- aucune personne non qualifiée n'ait tenté de réparer le produit
- la preuve d'achat portant la date d'acquisition soit fournie.

Pour obtenir l'adresse du distributeur DeWALT ou du centre de service après-vente agréé le plus proche, appeler le numéro dans la liste figurant au dos du manuel. Comme alternative, une liste de centres de service après-vente DeWALT agréés et des renseignements plus détaillés sur le service après-vente sont disponibles sur l'Internet ([www.2helpU.com](http://www.2helpU.com)).

# SEGA RIBALTABILE COMBINATA D27105

## Congratulazioni!

Siete entrati in possesso di un utensile DEWALT. Anni di esperienza, continui miglioramenti ed innovazioni tecnologiche fanno dei prodotti DEWALT uno degli strumenti più affidabili per l'utilizzatore professionale.

## Dati tecnici

	D27105
Tensione	V 230
Potenza assorbita	W 2.000
Potenza resa	W 1.700
Velocità max. lama	min <sup>-1</sup> 4.100
Diametro lama	mm 300 - 305
Alesatura lama	mm 305
Spessore lama	mm 2,1 - 2,2
Spessore del coltello fenditore	mm 2,5
Tempo di frenatura automatica della lama	s < 10
Peso	kg 42

## Capacità di taglio

### Impiego come troncatrice

Taglio obliquo (posizioni max.)	sx	48°
	a destra	48°
Taglio inclinato (posizioni max.)	a sinistra	48°
	a destra	2°

Capacità max. di taglio trasverso-vena a 90°	mm 205
Capacità max. di taglio obliquo a 45°	mm 160
Profondità max. di taglio a 90°	mm 155
Profondità max. di taglio obliquo a 45°	mm 110
Profondità max. di taglio obliquo a 45°, inclinato a 45°	mm 100

### Impiego come sega da banco

Capacità max. di rifilatura destra/sinistra	mm 150/320
Profondità di taglio a 90°	mm 81
Profondità di taglio a 45°	mm 56

### Fusibili:

Modelli da 230 V	10 A
------------------	------

I seguenti simboli vengono usati nel presente manuale:



Indica rischio di infortunio, pericolo di morte o danno all'apparecchio qualora non ci si attenga alle istruzioni contenute nel presente manuale.



Indica pericolo di scossa elettrica.



Bordi affilati.

## Dichiarazione CE di conformità



### D27105

DEWALT dichiara che gli elettrodomestici sono stati costruiti in conformità alle norme: 98/37/CEE, 89/336/CEE, 73/23/CEE, EN 61029-1, EN 61029-2-11, EN 55014, EN 55014-2, EN 61000-3-2 e EN 61000-3-3.

Per ulteriori informazioni, contattare DEWALT all'indirizzo qui sotto o consultare il retro del presente manuale.

Il livello di rumorosità è conforme alle norme 86/188/CEE e 98/37/CEE, dati ricavati in base alla norma EN 61029-2-11:

	D27105
L <sub>PA</sub> (rumorosità)	dB(A)* 89,6
L <sub>WA</sub> (potenza sonora)	dB(A) 100,6

\* all'orecchio dell'operatore



Prendere appropriate misure a protezione dell'udito.

Il valore medio quadratico ponderato dell'accelerazione secondo EN 61029-2-11:

D27105
< 2,5 m/s <sup>2</sup>

Direttore ricerca e sviluppo  
Horst Großmann

DEWALT, Richard-Klinger-Straße 11,  
D-65510, Idstein, Germania

## Norme generali di sicurezza

Durante l'utilizzo di utensili elettrici adottate sempre le elementari norme di sicurezza atte a ridurre i rischi d'incendio, scariche elettriche e ferimenti.

Prima di adoperare l'utensile, leggere attentamente le istruzioni di cui al presente manuale.

Conservare questo manuale di istruzioni per successive consultazioni.

### Informazioni generali

#### 1 Tenere pulita l'area di lavoro

Ambienti e banchi di lavoro in disordine possono essere causa d'incidenti.

#### 2 Tener presenti le caratteristiche dell'ambiente di lavoro

Non lasciare l'utensile sotto la pioggia. Non usare l'utensile in ambienti carichi di umidità. Tenere ben illuminata l'area di lavoro. Non usare l'utensile quando vi sia rischio di provocare un incendio o una esplosione, per es. in luoghi con atmosfera gassosa o infiammabile.

#### 3 Tenere i bambini lontani dall'area di lavoro

Non permettere a bambini, altre persone o animali di avvicinarsi alla zona di lavoro, toccare l'utensile o il cavo di alimentazione.

#### 4 Usare il vestiario appropriato

Evitare l'uso di abiti svolazzanti, catenine, ecc. in quanto potrebbero rimanere impigliati nelle parti mobili dell'utensile. Raccogliere i capelli se si portano lunghi. Quando si lavora all'esterno, è preferibile indossare dei guanti adeguati e delle scarpe antidrucciolevoli.

#### 5 Protezione personale

Indossate occhiali di sicurezza. Indossate una mascherina contro la polvere ogni volta che l'uso dell'utensile provochi polvere o schegge. Se tali particelle possono essere particolarmente calde, indossare anche un grembiule resistente al caldo. Fare sempre uso di sistemi di otoprotezione. Indossare sempre un elmetto di sicurezza.

#### 6 Proteggersi da scariche elettriche

Evitare il contatto con oggetti dotati di scarico a terra (per es. tubi, termosifoni, cucine e frigoriferi). Durante impieghi estremi (per es. alto livello di umidità, polvere metallica, ecc.) si può aumentare la sicurezza elettrica collegando in serie un trasformatore d'isolamento o un interruttore di sicurezza per correnti di guasto (FI).

#### 7 Non sbilanciarsi

Mantenere sempre un buon equilibrio evitando posizioni malsicure.

#### 8 Stare sempre attenti

Prestare attenzione a quanto si sta facendo. Usare il proprio buon senso. Non utilizzare l'utensile quando si è stanchi.

#### 9 Bloccare il pezzo da lavorare

Usare pinze o morse per bloccare il pezzo da lavorare. Ciò aumenta la sicurezza e consente di mantenere entrambe le mani libere per operare meglio.

#### 10 Connettere l'apparecchiatura aspirapolvere

Se sono forniti i dispositivi per la connessione delle macchina aspirazione e raccolta della polvere, verificare che vengano collegate e utilizzate correttamente.

#### 11 Non lasciare sull'utensile chiavi o strumenti di misura

Prima di mettere in funzione l'utensile si abbia cura di togliere chiavi e altri strumenti.

#### 12 Prolunghe

Ispezionare la prolunga prima dell'uso e sostituirla se è danneggiata. Quando l'utensile viene impiegato all'esterno, usare unicamente le prolunghe per uso esterno.

#### 13 Usare l'utensile adatto

L'utilizzo previsto è indicato nel presente manuale. Non forzare utensili e accessori di potenza limitata impiegandoli per lavori destinati ad utensili di maggiore potenza. Non forzare l'utensile.

**Attenzione!** L'uso di accessori o attrezzature diversi o l'impiego del presente utensile per scopi diversi da quelli indicati nel presente manuale d'uso comportano il rischio di infortuni.

#### 14 Controllare che non vi siano parti danneggiate

Prima dell'uso, ispezionare accuratamente l'utensile e il cavo elettrico per rilevare eventuali danni. Controllare se ci sono parti non allineate o parti mobili con gioco, pezzi rotti, danni alle protezioni o agli interruttori e qualsiasi altra condizione che possa incidere sul funzionamento dell'utensile. Accertare che l'utensile funzioni come previsto e che venga impiegato per lo scopo per cui è stato progettato. Non usare l'utensile se presenta elementi danneggiati o difettosi. Non impiegare l'utensile se non è possibile accenderlo e spegnerlo mediante l'interruttore. Eventuali componenti difettosi o danneggiati vanno sostituiti o riparati da un tecnico autorizzato. Non tentare mai di effettuare delle riparazioni.

#### 15 Scollegare l'utensile

Spegner l'utensile ed attendere il suo arresto completo prima di lasciarlo incustodito. Estrarre la spina dalla presa di alimentazione quando l'utensile non è in uso, o prima di cambiare pezzi, accessori o complementi o prima di eseguire lavori di manutenzione.

#### 16 Evitare accensioni accidentali

Prima di collegare l'utensile alla presa, verificare che sia spento.

#### 17 Non abusare del cavo elettrico

Non tirare mai il cavo per estrarlo dalla presa. Proteggere il cavo dal calore, dagli oli minerali e dai bordi taglienti.

#### 18 Custodia dell'elettro utensile dopo l'uso

Riporre gli utensili elettrici in luogo sicuro e ben asciutto, fuori dalla portata dei bambini.

#### 19 Mantenere l'utensile con cura

Tenere gli accessori sempre ben affilati e puliti per un migliore e più sicuro utilizzo. Osservare le istruzioni per la lubrificazione e la sostituzione degli accessori. Mantenere le impugnature e gli interruttori asciutti, puliti e senza tracce di olio o grassi.

#### 20 Riparazioni

Il presente utensile elettrico è conforme alle principali norme di sicurezza vigenti. Rivolgersi ai Centri di Assistenza Tecnica autorizzati DeWALT per le riparazioni. Le riparazioni devono essere eseguite soltanto da personale qualificato e con pezzi di ricambio originali, per evitare di esporre gli utenti a considerevoli rischi.

### Norme di sicurezza supplementari per troncatrice

- Prima di iniziare qualsiasi operazione, accertarsi che le manopole e le impugnature di bloccaggio siano serrate.
- Non adoperare l'utensile se il riparo non è in posizione oppure se non funziona o non è stato sottoposto agli interventi di manutenzione del caso.
- Non collocare mai le mani nell'area della lama quando la troncatrice è connessa all'alimentazione elettrica.
- Non tentare mai di arrestare una macchina in funzione bloccandone la lama con un utensile o altro oggetto: in questo modo ci si espone al rischio di gravi incidenti.
- Consultare il manuale d'istruzioni prima di utilizzare qualsiasi accessorio. L'uso non corretto di un accessorio può causare danni.
- Selezionare la lama corretta per il materiale da tagliare.
- Rispettare la velocità massima indicata sulla lama della troncatrice.
- Quando si maneggia una lama di troncatrice, adoperare un supporto o indossare dei guanti.
- Assicurarsi che la lama ruoti nella direzione corretta. Mantenere le lame affilate.
- La massima velocità consentita per la lama deve sempre essere pari o superiore alla velocità senza carico riportata sulla targhetta dell'utensile.
- Non usare lame non conformi alle dimensioni riportate nei dati tecnici. Non usare distanziatori per adattare una lama sul mandrino. Utilizzare unicamente le lame specificate nel presente manuale, conformi alla normativa EN-847-1.
- Considerare l'opportunità di applicare lame speciali antirumore.
- Non utilizzare lame in acciaio rapido.
- Non utilizzare lame di troncatrice spaccate o danneggiate.

- Non utilizzare mole a disco.
- Una volta completato il taglio, rilasciare l'interruttore e aspettare che la lama della troncatrice si fermi completamente prima di riportare la testa in posizione di riposo.
- Quando si eseguono dei tagli di sbieco, verificare che il braccio sia fissato saldamente.
- Non inserire alcun oggetto a cuneo contro il ventilatore per trattenere l'albero motore elettrico.
- Il riparo lama della troncatrice si solleva automaticamente quando si abbassa il braccio, e si abbassa sulla lama quando si solleva il braccio. Il riparo si può sollevare manualmente durante l'attacco e il distacco delle lame o per il controllo della macchina. Non sollevare mai il riparo della lama manualmente se la macchina non è disattivata.
- Curare lo stato di manutenzione dell'area circostante la macchina e tenerlo sgombero da materiali come schegge e residui della lavorazione.
- Controllare periodicamente che le prese d'aria del motore siano pulite e non ostruite dalle schegge.
- Staccare la macchina dall'alimentazione o di sostituire la lama.
- Non svolgere mai lavori di manutenzione o pulizia se la macchina è ancora in funzione e la testa non è in posizione di riposo.
- Il lato anteriore del riparo è dotato di feritoie che facilitano la visibilità durante le operazioni di taglio. Per quanto tali feritoie riducano sostanzialmente la quantità di detriti volanti, tuttavia, a causa delle aperture del riparo, si consiglia di indossare sempre un paio di occhiali di sicurezza prima di guardare attraverso le feritoie.

#### Norme di sicurezza supplementari per seghe a banco

- Non usare lame con uno spessore del corpo superiore o una larghezza del dente inferiore rispetto allo spessore del coltello fenditore.
- Controllate che la lama ruoti nella direzione corretta e che i denti siano rivolti verso la parte anteriore della sega a banco.
- Assicuratevi che tutte le manopole di bloccaggio siano strette prima di iniziare qualsiasi operazione.
- Verificate che tutta la lama e le flange siano pulite e che i lati incassati della flangia siano a contatto con la lama. Serrate bene il dado di fissaggio dell'albero.
- Mantenete la lama della sega affilata e montata correttamente.
- Accertatevi che il coltello apri-taglio sia regolato alla corretta distanza dalla lama - max. 5 mm.
- Prima di azionare la sega, accertatevi sempre che siano correttamente in posizione le protezioni superiore ed inferiore della lama.
- Tenete le mani lontano dalla traiettoria della lama della sega.
- Scollegate la macchina dalla rete di alimentazione elettrica prima di procedere alla sostituzione della lama o ad interventi di manutenzione.
- Utilizzate sempre uno spingipezzo, avendo cura di non avvicinare le mani a più di 150 mm dalla lama della sega quando in funzione.
- Non tentate di utilizzare la sega a tensioni diverse da quelle raccomandate.
- Non lubrificate la lama quando è in funzione.
- Non mettete le mani al di dietro o attorno alla lama.
- L'asta guida pezzo deve restare sempre in posizione quando non è in uso.
- Non salire sopra l'unità.
- Durante il trasporto, verificare che la parte superiore della lama della sega sia coperta, ad esempio dalla protezione.
- Non utilizzare la protezione per il trasporto o l'imballaggio e la spedizione.

#### Norme di sicurezza supplementari per seghe ribaltabili

- Accertarsi che il braccio sia fissato in posizione di lavoro in modo sicuro prima di utilizzare l'utensile nella modalità sega da banco.
- Assicurarsi che il braccio sia fissato in modo sicuro prima di effettuare smussature nella modalità sega da banco.
- Assicurarsi che il piano sia bloccato correttamente quando si effettua il cambio di modalità di funzionamento della sega.
- Utilizzare il sistema di protezione adeguato nell'effettuare scanalature nella modalità sega da banco. La stozzatura non è consentita.

#### Rischi residui

I rischi seguenti riguardano l'utilizzo di seghe:

- ferite provocate dal contatto con parti rotanti

L'applicazione delle norme di sicurezza pertinenti e l'installazione di dispositivi di sicurezza non consentono comunque di eliminare i seguenti rischi residui:

- Diminuzione dell'udito.
- Rischio di incidenti provocati da parti scoperte della lama della sega in rotazione.
- Rischio di ferirsi durante la sostituzione della lama.
- Rischio di schiacciamento delle dita durante l'apertura delle difese.
- Pericoli per la salute causati dall'inspirazione della polvere prodotta durante la segatura del legno, in modo particolare quercia, faggio e MDF.

#### Etichette sull'utensile

Sull'utensile sono presenti le seguenti immagini:



Utilizzando la macchina in modalità troncatrice, verificare l'attivazione dell'interruttore automatico di sicurezza all'accensione e allo spegnimento. In questa modalità non utilizzare la cassetta di interruzione.



Utilizzando la macchina in modalità sega da banco, verificare di aver montato il coltello fenditore. Non utilizzare la macchina senza il coltello fenditore.

#### Contenuto dell'imballo

L'imballo comprende:

- 1 Macchina parzialmente assemblata
- 1 Scatola contenente:
  - 1 Protezione superiore per l'impiego come sega da banco
  - 1 Protezione della lama applicabile sotto il piano, per l'uso in modalità troncatrice
  - 4 Gambe
  - 2 Rotelle
  - 4 Piedini
  - 1 Guida parallela
- 1 Manuale istruzione
- 1 Disegno esploso

- Accertarsi che l'utensile, i componenti o gli accessori non abbiano subito danni durante il trasporto.
- Leggere a fondo, con calma e con la massima attenzione il presente manuale prima di mettere in funzione l'utensile.

#### Descrizione (fig. A1 - A10)

La sega ribaltabile combinata D27105 è stata concepita per realizzare in modo semplice, preciso e sicuro tutte e quattro le principali operazioni di rifilatura e taglio trasversale, a squadrare e a troncare, operando sia come troncatrice che come sega da banco.

#### Impiego come troncatrice

Nel modo troncatrice, la sega è in grado di eseguire tagli in posizione verticale, angolare o inclinata.

#### Impiego come sega da banco

Rovesciandola completamente rispetto all'asse centrale, la macchina viene impiegata per realizzare le normali operazioni di rifilatura e taglio di pezzi anche di grandi dimensioni, facendo avanzare manualmente il legno verso la lama.

**Funzioni**

**A1**

- 1 Interruttore acceso/spento (modo sega da banco)
- 2 Leva di rilascio del piano
- 3 Morsetto di bloccaggio piano rotante
- 4 Piano per troncatrice
- 5 Piano rotante
- 6 Guidapezzo lato destro
- 7 Guidapezzo lato sinistro
- 8 Protezione inferiore mobile della lama
- 9 Leva di rilascio della protezione
- 10 Impugnatura di azionamento

**A2**

- 10 Impugnatura di azionamento
- 11 Interruttore automatico di sicurezza (impiego come troncatrice)
- 12 Protezione superiore fissa della lama
- 13 Adattatore di aspirazione polvere
- 14 Ruota
- 15 Gamba
- 16 Piede
- 17 Manico del morsetto di inclinazione

**A3**

- 17 Manico del morsetto di inclinazione
- 18 Volano per la regolazione in altezza della lama
- 19 Piano sega da banco
- 20 Coltello fenditore
- 21 Riparo lama superiore
- 22 Guida parallela
- 23 Asta

**Accessori opzionali**

**Per l'utilizzo come troncatrice:**

- 30 Inserimento del guidapezzo (DE7120)

**A5**

- 31 Supporto regolabile di 760 mm (altezza max.) (DE3474)
- 32 Guide di scorrimento 1000 mm (DE3494)
- 33 Guide di scorrimento 500 mm (DE3491)
- 34 Supporto inclinabile (DE3495)
- 35 Arresto girevole (DE3462)
- 36 Arresto a registro in lunghezza per pezzi corti (da impiegare con le aste guida [33]) (DE3460)
- 37 Poggiapiezzi con arresto (DE3495)
- 38 Poggiapiezzi senza arresto (DE3495)
- 39 Morsetto per pezzi in lavorazione (D271051)

**A6**

- 40 Piano di supporto a rulli (DE3497)

**Per l'utilizzo come sega da banco:**

**A7**

- 41 Guidapezzo per troncatrice (D271052)

**A8**

- 42 Piano di prolunga (D271058)

**A9**

- 43 Piano a squadrare (D271055)
- Aste guidapezzi (DE3454) (non raffigurati)

**Per l'impiego in qualsiasi modalità:**

**A10**

- 44 Set di aspirazione a tre vie (D271054)

**Norme di sicurezza elettrica**

Il motore elettrico è stato predisposto per operare con un unico voltaggio. Assicurarsi che il voltaggio a disposizione corrisponda a quello indicato sulla targhetta.

**Impiego di una prolunga**

In caso di impiego di una prolunga, quest'ultima dovrà essere di tipo omologato e di dimensione idonee a garantire l'alimentazione elettrica della macchina (vedere le caratteristiche tecniche). La dimensione minima del conduttore è 1,5 mm<sup>2</sup>. Se si utilizza un avvolgitore, estrarre il cavo per l'intera lunghezza.

**Assemblaggio e regolazione**



Prima di effettuare il montaggio o la regolazione disinserire sempre la spina dalla presa di alimentazione.

**Disimballaggio della macchina e delle relative parti**



Farsi sempre aiutare quando si sposta la macchina che è troppo pesante per una persona sola.

- Rimuovere dalla scatola il materiale d'imballaggio sciolto.
- Sollevare la macchina dalla scatola.
- Estrarre dall'interno della macchina la scatola dei componenti.
- Rimuovere dalla macchina eventuale altro materiale d'imballaggio.

**Montaggio dei piedi (fig. B)**

Con i piedi montati, la macchina può essere collocata su un banco da lavoro. Per garantire un funzionamento sicuro, la macchina deve essere fissata al banco.

- Capovolgere la macchina.
- Inserire un piede (16) in ciascuna posizione di montaggio (51) sulla base.
- Far scorrere un dado (52) nelle scanalature (53) sopra le posizioni di montaggio.
- Inserire un bullone (54) con relativa rondella (55) nel piede.
- Serrare i bulloni.
- Montare le gambe come descritto di seguito.
- Piegare le gambe come descritto di seguito.
- Raddrizzare la macchina.
- Fissare la macchina sul banco di lavoro.

**Montaggio delle gambe (fig. C1 & C2)**

Con le gambe montate, la macchina può essere utilizzata come unità autonoma.

- Capovolgere la macchina.
- Montare le gambe come descritto di seguito. Notare che le gambe anteriori e quelle posteriori hanno lunghezze diverse. Le gambe posteriori sono leggermente più lunghe di quelle anteriori. Verificare di aver montato le gambe nelle posizioni corrette.
- Raddrizzare la macchina. Accertarsi che il piano sia correttamente livellato; se necessario intervenire a tal fine sul morsetto di regolazione in altezza delle gambe.

**Gambe posteriori**

- Inserire una gamba (15) in ciascuno dei punti di montaggio (56) posti agli angoli inferiori della base interna (fig. C1)
- Inserire un bullone lungo (57) dall'esterno nei fori sul telaio e sulle gambe.
- Installare una staffa (58) ed una manopola di bloccaggio (59) sui bulloni.
- Serrare le manopole.

**Gambe anteriori**

- Inserire una gamba (15) in ciascuno dei punti di montaggio (56) posti agli angoli superiori della base interna (fig. C2).
- Posizionare una staffa (58) sulle gambe.
- Passare un bullone lungo (57) dall'interno nei fori delle supporti, delle gambe e del telaio.
- Installare una manopola di bloccaggio (59) sui bulloni.
- Serrare le manopole.

**Piegatura delle gambe (fig. C3).**

E' possibile ripiegare le gambe all'interno della base per rendere la macchina adatta all'uso su banco di lavoro.

- Capovolgere la macchina.
- Allentare la manopola di bloccaggio (59) sulla prima gamba (15).
- Ripiegare la gamba verso l'interno.
- Serrare la manopola.
- Ripetere la stessa procedura sulle altre gambe.
- Raddrizzare la macchina.

**Montaggio delle rotelle (fig. D)**

- Posizionare una rotella (14) sugli assi (60) da ciascun lato della macchina.
- Collocare una rondella piana (61) e un dado (62) sull'estremità filettata degli assi.
- Serrare i dadi utilizzando la chiave in dotazione.

**Montaggio per il modo troncatrice****Fissaggio della protezione sotto il piano (fig. E)**

La protezione da applicare sotto il piano (63) viene fissata alla parte superiore del piano della sega da banco.

- Inserite i due elementi di fissaggio presenti sul lato sinistro della protezione nelle asole (64) che si trovano alla sinistra della scanalatura della lama (65). Ruotare le viti di plastica in senso antiorario.
- Posizionare il lato piatto della protezione sul piano e premere l'elemento di fissaggio nella scanalatura (66) sulla destra della scanalatura della lama. Ruotare la vite di plastica in senso antiorario.
- Per toglierla, ruotare le viti in senso orario ed estrarre la protezione.

**Capovolgimento della testa e del piano (fig. F1 - F4)**

- Tenete fermo il piano della sega (19) con una mano e premere la leva di rilascio del piano (2) verso destra (fig. F1).
- Premere il piano verso il basso agendo sulla parte anteriore (fig. F2) e capovolgerlo, in modo che il corpo motore risulti rivolto verso l'altro e la piastra (67) si impegni nel dispositivo di bloccaggio del piano (68) (fig. F3).
- Spingere la leva di rilascio (69) sul retro tenendo premuta la testa fino a sollevare il gruppo del cuscinetto con molla di precarico (70) dalla sua sede (fig. F4).
- Sollevare il gruppo del cuscinetto.
- Trattenendo saldamente la testa, lasciare che la spinta esercitata dalla molla riporti la testa verso l'alto, nella rispettiva posizione di riposo.

**Montaggio lama della troncatrice (fig. G1 - G4)**

I denti di una lama nuova sono molto affilati e possono essere pericolosi.



- Sostituire sempre la lama con la macchina nella posizione di troncatrice.
- Il diametro massimo accettabile per la lama circolare è di 305 mm. Il diametro minimo è di 300 mm.

- Premere la leva di sgancio della testa (9) per sbloccare la protezione inferiore (8), quindi sollevare quest'ultima fino all'altezza massima (fig. G1).



Non premere mai il perno di bloccaggio della rotazione mentre la lama è in rotazione. Dopo aver montato la lama aver cura di tenere la staffa del riparo verso il basso e di serrare saldamente la vite di quest'ultima. (74, fig. G1)

- Estrarre la vite di bloccaggio della lama (73) e il collare esterno dell'alberino (75) (fig. G4).
- Montare la lama della troncatrice (76) sullo spallamento (77) previsto sul collare interno dell'alberino (78), accertandosi che i denti del bordo inferiore della lama siano rivolti verso il lato posteriore della troncatrice (lato opposto operatore).
- Riposizionare la ghiera alberino esterna.
- Serrare la vite di bloccaggio della lama (73) ruotandola in senso antiorario, tenendo contemporaneamente il bloccaggio rotazione innestato con l'altra mano.
- Abbassare il riparo (72) in modo che copra del tutto la vite di bloccaggio della lama (73) (fig. G2).
- Serrare la vite sulla staffa della protezione (71).



Non premere mai il perno di bloccaggio della rotazione mentre la lama è in rotazione.



Dopo aver montato la lama, mantenere giù la staffa del riparo e serrare saldamente la vite di quest'ultima.

**Regolazioni per la modalità troncatrice**

La Sega è stata accuratamente regolata in fabbrica. Qualora fosse necessario rieffettuare la regolazione a seguito della spedizione e della movimentazione, o per qualsiasi altro motivo, attenersi alle istruzioni in merito riportate di seguito. Una volta eseguite, tali regolazioni devono mantenersi precise.

**Controllo e regolazione lama rispetto al guidapezzo (fig. H1 - H3)**

- Allentare la manopola per taglio inclinato (79) e premere il relativo fermo (80) per rilasciare il piano rotante (5) (fig. H1).
- Fare oscillare il piano rotante finché il fermo non lo impegna in posizione di taglio inclinato 0°. Non serrare la manopola.
- Tirare la testa verso il basso finché la lama non impegna appena la scanalatura di taglio (81).
- Poggiare una squadra (82) contro il guidapezzo lato sinistro (7) e la lama (76) (fig. H2).



Evitare il contatto della squadra con la punta dei denti della lama.

- Per la regolazione procedere come segue:
- Allentare le viti (83) (fig. H3) e spostare il gruppo scala graduata / piano rotante verso sinistra o verso destra finché la lama non risulta a 90° rispetto al guidapezzo, in base al rilevamento della squadra (fig. H2).
- Stringere nuovamente le viti (83) (fig. H3). Per il momento non prendere in considerazione il valore di lettura dell'indicatore di taglio inclinato.

**Regolazione indicatore taglio obliquo (fig. H1 & H4)**

- Allentare la manopola per taglio inclinato (79) e premere il relativo fermo (80) per rilasciare il piano rotante (5) (fig. H1).

- Con la manopola di bloccaggio taglio obliquo allentata, far scattare in posizione il fermo per taglio obliquo ruotando il braccio di taglio inclinato oltre lo zero.
- Osservare l'indicatore (84) e la scala graduata di taglio inclinato (85) (fig. H4). Se l'indicatore non indica esattamente lo zero, allentare la vite (86), spostare l'indicatore finché non legge 0° e stringere la vite.

#### Controllo e regolazione della lama rispetto al piano (fig. I1 - I3)

- Allentare la manopola di bloccaggio taglio inclinato (17) (fig. I1).
- Premere la testa della troncatrice a destra per assicurarsi che sia perfettamente verticale e stringere l'impugnatura di bloccaggio taglio inclinato.
- Tirare la testa verso il basso finché la lama impegna appena la scanalatura di taglio (81).
- Collocare una squadra a triangolo (82) sul piano e contro la lama (76) (fig. I2).



Evitare il contatto della squadra con la punta dei denti della lama.

- Per la regolazione procedere come segue:
- Allentare la manopola di bloccaggio taglio inclinato (17) (fig. I1) e allentare o stringere la vite di arresto della regolazione in verticale (87) (fig. I3) finché la lama non è a 90° rispetto al piano, in base a quanto indicato dalla squadra (fig. I2).
- Se l'indicatore di taglio inclinato (88) non indica zero sulla scala graduata di taglio inclinato (89), allentare la vite (90) di bloccaggio dell'indicatore e posizionare correttamente l'indicatore (fig. I3).

#### Regolazione guidapezzo (fig. J)

La sezione superiore del guidapezzo lato sinistro può essere regolata verso sinistra per creare il gioco che consente alla troncatrice di effettuare tagli inclinati fino a 48° a sinistra. Per regolare il guidapezzo (7):

- Allentare la manopola di bloccaggio guidapezzo (91) e fare scorrere il più possibile verso sinistra la sezione superiore del guidapezzo laterale.
- Eseguire una rotazione della lama in assenza di alimentazione (troncatrice disattivata) e controllare la presenza del gioco. Regolare quindi il guidapezzo in modo che risulti sufficientemente vicino alla lama da fornire il max. supporto al pezzo di lavorazione, senza però interferire con il movimento verso l'alto e verso il basso del braccio.
- Stringere saldamente la manopola.



La segatura può finire con l'ostruire la scanalatura della guida (92). Per pulirla usare un bastoncino o un getto di aria compressa a bassa pressione.

#### Controllo e regolazione dell'angolo inclinato (fig. I1, J & K)

- Allentare la manopola di bloccaggio guidapezzo (91) e fare scorrere il più possibile verso sinistra la sezione superiore del guidapezzo laterale (fig. J).
- Allentare la manopola di bloccaggio per taglio inclinato (17) (fig. I1) e, allontanando l'arresto di posizione intermedia di inclinazione (93), spostare verso sinistra il braccio della troncatrice finché l'arresto di posizione angolare (94) non poggia sull'arresto della regolazione di posizione per taglio inclinato (95) (fig. K). Questa è la posizione per taglio inclinato a 45°.
- Per la regolazione procedere come segue:
- Ruotare la vite di arresto della regolazione di posizione per taglio inclinato (95), stringendola o allentandola, finché l'indicatore (88) non indica 45° e l'arresto di posizione angolare non poggia sull'arresto della regolazione di posizione per taglio inclinato.

#### Controllo e regolazione dell'angolo d'inclinazione intermedia (fig. I1, J & L)

L'angolo d'inclinazione intermedio è preimpostato a 30°, permettendo così una rapida configurazione per il taglio della sagomatura a corona.

- Allentare la manopola di bloccaggio guidapezzo (91) e fare scorrere il più possibile verso sinistra la sezione superiore del guidapezzo laterale (fig. J).
- Allentare la manopola di bloccaggio per taglio inclinato (17) (fig. I1) e, con l'arresto di posizione intermedia di inclinazione (93) ruotato in sede, spostare verso sinistra il braccio della troncatrice finché l'arresto di posizione angolare (96) non poggia sull'arresto di posizione intermedia di inclinazione (93) (fig. L). Questa è la posizione per taglio inclinato a 30°.
- Per la regolazione procedere come segue:
- Ruotare la vite di arresto della regolazione di posizione per taglio inclinato (96), stringendola o allentandola, finché l'indicatore (88) non indica 30° e l'arresto della regolazione di posizione per taglio inclinato non poggia sull'arresto di posizione intermedia di inclinazione.

#### Montaggio in modalità sega da banco

##### Trasformazione da troncatrice a sega da banco (fig. A1, M1 - M5)

- Collocare la lama in posizione di taglio trasversale a 0° con il morsetto del piano rotante (3) serrato (fig. A1).
- Allentate la manopola di bloccaggio del coltello fenditore (97) di quanto basta a consentire al coltello fenditore di inserirsi nella scanalatura di montaggio (fig. M1).
- Rimuovere il coltello fenditore (20) dalla sua posizione di riposo all'interno della base.
- Premere la leva di sgancio della protezione (9) per sbloccare la protezione coprilama (8), quindi sollevare quest'ultima fino all'altezza massima (fig. A1).
- Far scorrere la staffa del coltello fenditore (98) nella scanalatura di montaggio (99) (fig. M1). Serrare la manopola di bloccaggio.
- Premere la leva (100) per permettere alla parte superiore con molla di richiamo della protezione (7) di poggiare contro il piano rotante (fig. M2).
- Spingere in basso la testa della lama.
- Premere la leva di sgancio (69) verso la parte posteriore (fig. M3).
- Spingere il gruppo del cuscinetto (70) verso il basso finché le tacche (101) non entrano nelle posizioni (102) (fig. M3).



La lama non dovrà sfregare contro la protezione inferiore.

- Tirate verso destra la leva di sgancio del piano (2), sollevate il bordo anteriore del piano (4) (fig. M4) e ruotatelo indietro di 180° finché la piastra del meccanismo di bloccaggio del piano (68) non si aggancia automaticamente sulla chiusura del meccanismo di bloccaggio del piano, fissandolo nella modalità sega da banco (fig. M5).
- Togliere la protezione sotto il piano.

##### Regolazione coltello apritaglio (fig. N1 & N2)



Nel caso sia necessario effettuare regolazioni del coltello fenditore (20), è preferibile ruotare la macchina in modalità troncatrice (fig. N2). Procedere come descritto nella sezione "Trasformazione da sega da banco a troncatrice".

Per trovarsi in posizione corretta, la parte superiore del coltello fenditore non deve trovarsi a più di 2 mm sotto il dente più alto della lama e il corpo del raggio deve distare dalle punte dei denti della lama un massimo di 3 - 8 mm (fig. N1).

- Per la regolazione procedere come segue:
- Allentare i bulloni (102) per regolare la posizione orizzontale del coltello fenditore.
- Allentare i bulloni (103) per regolare la posizione verticale del coltello fenditore.
- Serrare saldamente i bulloni.

**Montaggio della protezione superiore della lama (fig. O)**

La protezione superiore (21) della lama è stata progettata per essere rapidamente e facilmente collegata al coltello fenditore (20) una volta che la macchina sia stata preparata per la modalità sega da banco.

- Allentare il bullone ad alette (105).
- Mantenendo in posizione verticale la protezione, allineare la scanalatura nel retro della protezione con il coltello fenditore.
- Abbassare la protezione sul coltello fenditore (20), controllando che l'asse del bullone si inserisca nella rientranza.
- Ruotare la protezione in posizione orizzontale, bloccando la protezione del coltello fenditore in posizione utilizzando la vite di bloccaggio (106).
- Serrare il dado ad alette.



Non utilizzate mai la macchina nella modalità sega da banco senza la protezione superiore correttamente montata.

**Montaggio e regolazione della guida parallela (fig. P1 - P5)**

La guida parallela (22) può essere montata su entrambi i lati della sega.

- Fare scorrere la staffa (107) verso destra o verso sinistra (fig. P1). La piastra di fermo si impegnerà sotto il bordo anteriore del piano.
- Fare scorrere la guida contro la lama.
- Abbassare la leva (108) per fissare la guida in posizione.
- Controllare che la guida sia parallela alla lama.
- Per la regolazione procedere come segue:
- Allentare i pomelli di bloccaggio (109) e far scorrere la guida all'indietro per poter accedere ai bulloni di regolazione (110) sulla parte superiore della guida (fig. P2).
- Utilizzando la chiave in dotazione, allentare i bulloni di regolazione serrando la staffa della guida al supporto di quest'ultima.
- Regolare la guida in modo che sia parallela alla lama controllando la distanza tra la lama e la guida nella parte anteriore e posteriore della lama.
- Una volta effettuata la regolazione, serrare nuovamente i bulloni di regolazione e controllare ancora una volta che la guida sia parallela alla lama.
- Verificare che l'indicatore (111) indichi zero sulla scala (fig. P3).  
Se l'indicatore non indica esattamente lo zero, allentare la vite (112), spostare l'indicatore finché non legge 0° e stringere la vite.

L'impostazione predefinita della guida è sul lato destro della lama.

Per preparare la guida all'uso sul lato sinistro della lama, procedere come segue (fig. P4):

- Togliere le manopole di bloccaggio (109).
- Far scorrere il profilo della guida (113) estraendolo dal supporto di serraggio.
- Ruotare il supporto (114) e riposizionare le manopole di bloccaggio.
- Fare scorrere la guida nel supporto.
- Serrare le manopole.

La guida è reversibile: il pezzo da lavorare può essere guidato sulla faccia da 75 mm o su quella da 11 mm, per consentire l'uso di un'asta di spinta segnando pezzi sottili (fig. P5).

- Per l'impostazione su 11 mm, allentare le manopole di bloccaggio della guida (109) e far scivolare la guida (113) fuori dal supporto (114).
- Ruotare la guida e bloccare nuovamente il supporto nella fessura, come mostrato (fig. P5).
- Per utilizzare l'altezza complessiva di 75 mm, far scivolare la guida nel supporto con il bordo largo in posizione verticale (fig. P4).



- Per consentire l'accesso all'asta guida pezzo tra la lama e la guida, utilizzare il profilo di rifilatura da 11 mm su pezzi sottili.
- L'estremità posteriore della guida dovrà risultare a livello con l'estremità anteriore del coltello fenditore.

**Montaggio e regolazione del guida pezzo per troncatrice (fig. Q1 - Q4)**

Il guida pezzo per troncatrice (D271052) è disponibile come opzione.

E' possibile utilizzare il guida pezzo (41) per tagli a troncare con la macchina in modalità sega da banco. (fig. Q1).

- Allentare la manopola di bloccaggio (115) ed estrarre la barra della guida (116) facendola oscillare (fig. Q2). Serrare la manopola.
- Far scorrere il guida pezzo sul lato sinistro del piano (fig. Q3).
- Allentare la manopola di bloccaggio (117).
- Poggiare una squadra (82) contro il guida pezzo (41) e la lama (76).
- Per la regolazione procedere come segue:
- Allentare il dado (118) di pochi giri e ruotare la vite di arresto regolazione angolo destro (119) (fig. Q4) per allentarla o stringerla fino a che la guida non è a 90° rispetto alla lama, in base a quanto indicato dalla squadra (fig. Q3).
- Serrare la manopola (117).
- Verificare che l'indicatore punti su zero (120) sulla scala (121).  
Se necessario, procedere con la regolazione.

**Trasformazione da sega da banco a troncatrice (fig. A3, E & M1)**

- Togliere la guida parallela (22) o il guida pezzo per troncatrice, se montato (fig. A3)
- Togliere il paralama superiore (21).
- Riposizionare la protezione sotto il piano (63) (fig. E).
- Procedere come descritto nella sezione "Capovolgimento della testa e del piano".
- Allentare la manopola (97) di bloccaggio del coltello fenditore e togliere il coltello (20), tenendo il paralama (8) (fig. M1).
- Abbassare il paralama.
- Inserire il coltello fenditore nella sua posizione di riposo all'interno della base.

**Istruzioni per l'uso**

- Osservare sempre le istruzioni per la sicurezza e le normative vigenti.
- Fissare il pezzo in lavorazione.
- Applicare all'utensile esclusivamente pressioni di leggera entità, e non esercitare pressione laterale sulla lama della sega.
- Evitare sovraccarichi.

**Prima del funzionamento:**

- Montare il tipo di lama appropriato. Non utilizzare lame eccessivamente usurate. La velocità max. di rotazione dell'utensile non deve superare quella della lama della troncatrice.
- Non cercare di tagliare pezzi eccessivamente piccoli.
- Non forzare la lama, lasciare che esegua il taglio liberamente.
- Prima di eseguire il taglio attendere che il motore elettrico abbia raggiunto il regime max.
- Accertarsi che le manopole e le impugnature di bloccaggio siano serrate.

**Accensione e spegnimento (fig. R1 - R3)**

Questa macchina ha due sistemi indipendenti di accensione. In modalità troncatrice viene utilizzato l'interruttore automatico di sicurezza (11) (fig. R1). In modalità sega da banco viene utilizzato l'interruttore di on/off (1) (fig. R2).

**Modalità troncatrice (fig. R1).**

L'interruttore automatico di sicurezza (122) è provvisto di un foro per l'inserimento di un lucchetto che lo blocchi..

- Per far funzionare la macchina, premere l'interruttore automatico di sicurezza (11).
- Per fermare l'utensile, rilasciare l'interruttore.

**Modalità sega da banco (fig. R2 & R3)**

L'interruttore on/off offre molteplici vantaggi:

- funzione di rilascio a tensione zero: se dovesse verificarsi un'interruzione nell'alimentazione elettrica per un qualsiasi motivo, l'interruttore deve essere appositamente riattivato.
- protezione antisovraccarico motore: in caso di sovraccarico del motore, l'alimentazione elettrica al motore viene interrotta. In questo caso, lasciare raffreddare il motore per due minuti e poi premere il pulsante di avvio verde.
- sicurezza supplementare: la piastra di sicurezza incernierata (123) può essere bloccata facendo passare un lucchetto nei fori (124 & 125). La piastra funziona anche come pulsante per l'arresto di emergenza, facilmente raggiungibile: se si preme sul suo lato anteriore si fa scattare il pulsante di arresto.
- Per accendere la macchina, premere il tasto di avvio verde (126).
- Per spegnere la macchina, premere il tasto di arresto rosso (127).

**Blocco degli interruttori**

- Onde evitare l'uso della macchina da parte di persone non autorizzate, bloccare entrambi gli interruttori con dei lucchetti.

**Tagli principali della segatrice****Lavorazione in modo troncatrice**

E' pericoloso operare senza protezioni. Le protezioni devono essere sempre in posizione quando si effettuano tagli.

- Verificare che la protezione sotto il piano non venga ostruita dalla segatura.
- Serrare sempre il pezzo da lavorare per tagliare metalli non ferrosi.

**Operazioni generali**

- Nel modo troncatrice, la testa della sega risulta automaticamente bloccata nella posizione superiore di "riposo".
- Premendo la leva di sgancio della protezione si sblocca la testa della sega. Lo spostamento verso il basso della testa della sega fa arretrare il paralama mobile inferiore.
- Non tentate di impedire il ritorno della protezione alla posizione di riposo una volta ultimata l'operazione di taglio.
- L'entità minima di asporto del materiale è di 10 mm.
- Nel lavorare pezzi di dimensioni ridotte (inferiori a 190 mm sul lato sinistro o destro della lama), si raccomanda l'uso del morsetto opzionale.
- Per tagliare profili in PVC con sezione ad "U", utilizzate come supporto un blocchetto di legno a profilo complementare, da disporre al di sotto del pezzo da tagliare per ottenere il corretto livellamento di appoggio.

**Taglio verticale a squadrare (fig. S1)**

- Allentare la manopola di taglio inclinato (79) e premere il fermo per taglio obliquo (80).
- Innestare il fermo per taglio inclinato in posizione 0° e serrare la manopola di taglio obliquo.
- Posizionare il legno da tagliare contro il guidapezzo (7).
- Impugnare la maniglia di comando (10) e premere la leva di rilascio della protezione (9).
- Premere l'interruttore automatico di sicurezza (11) per avviare il motore elettrico.
- Premere la testa per consentire alla lama di eseguire il taglio nel legno e di penetrare nella scanalatura di taglio (81).
- Una volta completato il taglio, rilasciare l'interruttore e aspettare che la lama della troncatrice si fermi completamente prima di riportare la testa in posizione di riposo.

**Taglio verticale inclinato (fig. S2)**

- Allentare la manopola di taglio inclinato (79) e premere il fermo per taglio inclinato (80). Spostare il piano rotante verso sinistra o verso destra, nell'angolazione desiderata.

- Il fermo per taglio inclinato si posiziona automaticamente a 15°, 22,5°, 35,3° e 45° sia a sinistra che a destra. Qualora si desideri un qualsiasi angolo intermedio, tenere saldamente la testa e bloccarla serrando la manopola per taglio inclinato.
- Prima di eseguire il taglio accertarsi sempre che la manopola del taglio inclinato sia saldamente serrato.
- Procedere come indicato per il "Taglio trasversale rettilineo verticale".



Quando si esegue il taglio obliquo all'estremità obliqua di un pezzo di legno, posizionare il legno con l'angolo maggiore rivolto verso il guidapezzo.

**Taglio trasversale obliquo (fig. S3)**

E' possibile impostare gli angoli inclinati da 48° a 2° a destra ed eseguire i tagli impostando il piano rotante tra zero e 45° max., in posizione di taglio inclinato, a destra o a sinistra.

- Allentare la manopola di bloccaggio del guidapezzo (89) e fare scorrere il più possibile verso sinistra la sezione superiore del guidapezzo.
- Allentare la manopola di bloccaggio taglio inclinato (17) e impostare quest'ultimo come desiderato.
- Serrare con forza la manopola di bloccaggio dell'inclinazione.
- Procedere come indicato per il "Taglio trasversale rettilineo verticale".

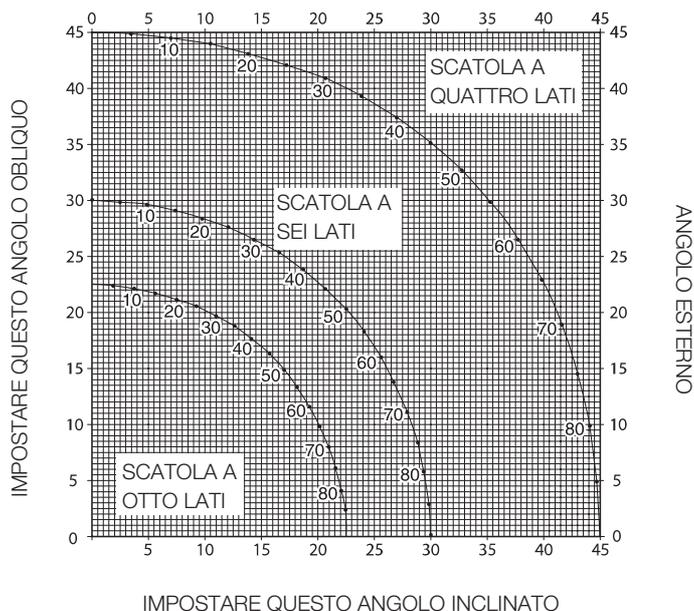
**Taglio composto (fig. T1 - T4)**

Il taglio inclinato composto è il taglio eseguito contemporaneamente con un angolo di taglio obliquo (fig. T1) e inclinato (fig. T2). Si tratta del tipo di taglio utilizzato per la fabbricazione di cornici o strutture con lati inclinati come quella illustrata nella fig. T3.



Se l'angolo varia da taglio a taglio, controllare che la manopola di bloccaggio taglio inclinato e quella di bloccaggio taglio obliquo siano saldamente serrate. Serrare nuovamente le manopole ogni volta che si modifica l'angolo di taglio inclinato o a squadra.

- La tabella riportata di seguito consente di selezionare le corrette impostazioni di taglio inclinato e a squadra per i più diffusi tagli a squadra composti. Per utilizzare la tabella, selezionare l'angolo desiderato "A" (fig. T4) del progetto e individuare tale angolo sull'arco appropriato della tabella. Partendo da tale punto scendere lungo la tabella seguendo una linea retta fino a trovare l'angolo inclinato corretto, e spostarsi lateralmente seguendo una linea retta trasversale, fino a trovare l'angolo di taglio obliquo corretto.
- Impostare la troncatrice sugli angoli prescritti ed eseguire alcuni tagli di prova.
- Esercitarsi a montare i pezzi.
- Esempio: Per costruire una scatola a quattro lati dotata di angoli esterni di 25° (angolo "A") (fig. T4), utilizzare l'arco superiore di destra. Per ottenere l'impostazione angolo di taglio obliquo della troncatrice (23°), individuare il 25° sulla scala dell'arco, quindi seguire la linea orizzontale di intersezione fino all'uno o l'altro lato. Analogamente, per ottenere l'impostazione angolo di taglio inclinato della troncatrice (40°), seguire la linea verticale di intersezione fino alla sommità o al fondo. Al fine di verificare le impostazioni troncatrice, eseguire sempre alcuni tagli di prova su pezzi di legno di scarto.



### Esecuzione di tagli su battiscopa

Il taglio del battiscopa si esegue ad un angolo di inclinazione di 45°.

- Prima di eseguire qualsiasi taglio eseguire sempre una corsa in assenza di alimentazione di potenza.
- Tutti i tagli vengono eseguiti con la parte posteriore della sagoma appoggiata di piatto sulla troncatrice.

### Angolo interno

- Lato sinistro
  - Posizionare il battiscopa con il lato superiore contro il guida pezzo.
  - Tenere il lato sinistro del taglio.
- Lato destro
  - Posizionare il battiscopa con il lato inferiore contro il guida pezzo.
  - Tenere il lato sinistro del taglio.

### Angolo esterno

- Lato sinistro
  - Posizionare il battiscopa con il lato inferiore contro il guida pezzo.
  - Tenere il lato destro del taglio.
- Lato destro
  - Posizionare il battiscopa con il lato superiore contro il guida pezzo.
  - Tenere il lato destro del taglio.

### Taglio di sagome a corona

Il taglio di sagome a corona viene eseguito in un taglio obliquo composto. Per ottenere un'elevata precisione, la troncatrice ha posizioni di angolazione predefinite a 35,3° e 30°. Queste impostazioni sono per sagome a corona standard con angoli di 45° nella parte superiore e di 45° nella parte inferiore.

- Eseguire tagli di prova usando materiale di scarto prima di eseguire i tagli definitivi.
- Tutti i tagli vengono eseguiti con un'inclinazione sinistra e con la parte posteriore della sagoma appoggiata alla base.

### Angolo interno

- Lato sinistro
  - Parte superiore della sagoma appoggiata al guida pezzo.
  - Taglio obliquo a destra.
  - Tenere il lato sinistro del taglio.

### - Lato destro

- Parte inferiore della sagoma appoggiata al guida pezzo.
- Taglio obliquo a sinistra.
- Tenere il lato sinistro del taglio.

### Angolo esterno

#### - Lato sinistro

- Parte inferiore della sagoma appoggiata al guida pezzo.
- Taglio obliquo a sinistra.
- Tenere il lato destro del taglio.

#### - Lato destro

- Parte superiore della sagoma appoggiata al guida pezzo.
- Taglio obliquo a destra.
- Tenere il lato destro del taglio.

### Lavorazione in modo sega da banco

- Utilizzare sempre il coltello fenditore.
- Assicurarsi sempre che il coltello fenditore e la protezione della lama siano correttamente allineati.
- Accertarsi sempre che la troncatrice sia impostata su taglio inclinato 0° e saldamente serrata.



Non tagliare metalli in questa modalità.

### Rifilatura (fig. U1 & U3)

- Posizionare su 0° l'angolo per il taglio inclinato.
- Regolare l'altezza della lama
- Posizionare la guida parallela alla distanza desiderata.
- Tenere il pezzo in lavorazione aderente al piano e contro la guida. Il pezzo deve essere mantenuto a circa 25 mm di distanza dalla lama.
- Tenere le mani lontane dal percorso della lama.
- Attivare la macchina e attendere che la lama raggiunga la velocità massima.
- Inserire lentamente il pezzo da lavorare sotto il paralama superiore, mantenendolo saldamente premuto contro la guida. Lasciare che i denti taglino, senza forzare il pezzo attraverso la lama. La velocità della lama deve essere mantenuta costante.
- Ricordare di usare l'asta guida pezzo (23) in prossimità della lama.
- Dopo aver terminato il taglio, spegnere la macchina, attendere che la lama si fermi e rimuovere il pezzo.



Non spingere mai e non afferrare il lato libero o tagliato del pezzo in lavorazione.



Quando si tagliano dei pezzi piccoli, servirsi sempre di un'asta guida pezzo.

### Tagli obliqui (fig. U2)

- Posizionare la macchina sull'inclinazione desiderata.
- Procedere come per normali tagli lungo-vena.

### Taglio trasverso-vena (fig. V1)

- Posizionare su 0° l'angolo per il taglio obliquo.
- Regolare l'altezza della lama
- Impostare su 0° il guida pezzo per troncatrice.
- Procedere come per la rifilatura, ma usare il guida pezzo per troncatrice per spingere il pezzo in lavorazione contro la lama.

### Taglio trasverso-vena obliquo

- Posizionare la macchina sull'inclinazione desiderata.
- Procedere al taglio come descritto per il taglio trasverso-vena.

**Tagli inclinati (fig. V2)**

- Impostare il guidapeczo per troncatrice sull'angolo desiderato.
- Procedere al taglio come descritto per il taglio trasverso-vena.

**Accessori opzionali**



Prima di montare qualsiasi accessorio, scollegare sempre la macchina dall'alimentazione elettrica.

**Set di aspirazione polveri (fig. W1 & W2)**

La presente macchina è dotata di due punti di raccordo per l'aspirazione delle polveri, utilizzabili per entrambe le modalità operative.

- Per segare il legno, impiegare aspiratori di polveri conformi alle direttive pertinenti, relative alle emissioni di polveri.

**Collegamento nella posizione troncatrice (fig. W1)**

- Collegare un'estremità del primo flessibile all'adattatore dell'aspiratore di polveri (13).
- Inserire l'altra estremità del flessibile nell'apertura di ingresso al centro del collettore (128).
- Collegare un'estremità dell'altro flessibile all'attacco predisposto nella protezione sotto il piano (63).
- Inserire l'altra estremità del flessibile nell'apertura di ingresso esterna del collettore.

**Collegamento nella posizione sega da banco (fig. W2)**

- Procedere come per il collegamento nella posizione troncatrice, ma collegare il flessibile dall'attacco predisposto nella protezione sotto il piano alla protezione della sega da banco (21).

**Supporti regolabili in altezza/poggiapezzi opzionali (fig. A5)**

I supporti ed i poggiapezzi opzionali possono essere montati sia sul lato destro che su quello sinistro della macchina, a seconda delle necessità, oppure su ogni lato della macchina.

- Montate i particolari 31 - 39 sulle guide di scorrimento (32 & 33).
- Utilizzare il supporto inclinabile (34) per il taglio a troncatura di tavole a larghezza 210 mm (spessore di 15 mm).

**Piano di supporto a rulli (fig. A6)**

Usando il piano di supporto a rulli (40) si possono sostenere pezzi da lavoro lunghi. In modalità troncatrice, il piano di supporto a rulli può essere montato sia sul lato destro che su quello sinistro della macchina, oppure posizionare due set su entrambi i lati della macchina. In modalità sega da banco, può essere montato anche sul lato anteriore o posteriore del piano della sega.

**Piano laterale di prolunga (fig. A8)**

Il piano laterale di prolunga consente di aumentare di 600 mm o più la distanza dalla lama alla squadra a rifilare, a seconda della lunghezza delle guide fissate alla macchina e della posizione di serraggio in morsa. Il piano laterale di prolunga dovrà essere impiegato congiuntamente alle guide di scorrimento (33) (opzionali). Tale piano regolabile, di costruzione robusta, riporta incisa una scala graduata sul bordo anteriore ed è provvisto di appositi morsetti di serraggio per le guide di scorrimento.

- Per consentire la continuità di scala in senso longitudinale, il piano di prolunga dovrà essere installato sul lato destro della macchina.

**Piano a squadrare (fig. A9)**

Il presente piano a squadrare (43) consente, alla sinistra della lama, la lavorazione di pannelli con dimensioni massime di 1200 x 900 mm. Le guide di scorrimento sono montate su di una robusta base in alluminio estruso, prontamente smontabili dalla macchina e regolabili su tutti i piani. La guida incorpora un metro a nastro per l'intera lunghezza, che consente il rapido posizionamento di un fermo a registro e di un supporto regolabile per pezzi stretti.

**Protezione antinfortunistica per sega da banco**

Nei Paesi in cui vengono prescritte per legge protezioni di tipo Suva, tali protezioni vengono fornite come dotazione standard. Per gli altri Paesi, sono disponibili come opzione.

**Trasporto (fig. Y)**



Trasportate sempre la macchina impostata in modalità sega da banco con la protezione per la lama superiore montata.

Le rotelle orientabili agevolano il trasporto della macchina.

- Ripiegare le gambe posteriori nella base.
- Ripiegare le gambe anteriori all'esterno della base.
- Sollevare la macchina per le gambe.



Farsi sempre aiutare per trasportare la macchina che è troppo pesante per una persona sola.

**Manutenzione**

Il Vostro Elettrostrumento DeWALT è stato studiato per durare a lungo richiedendo solo la minima manutenzione. Per prestazioni sempre soddisfacenti occorre avere cura dell'utensile e sottoporlo a manutenzione periodica.



**Lubrificazione**

I cuscinetti del motore sono prelubrificati e stagni.

- Ad intervalli regolari, Lubrificate leggermente con olio la superficie di scorrimento del piano rotante in corrispondenza del punto in cui questa giunge a contatto con il piano fisso.
- Lubrificare periodicamente la filettatura delle viti per tutta la lunghezza.
- Periodicamente, pulire i componenti soggetti ad accumulo di polvere e trucioli con una spazzola asciutta.

**Regolazione della camma (fig. Z1 - Z3)**

Per eliminare il gioco fra i due piani, procedere come segue:

- Ruotare la macchina in modalità sega da banco.
- Rimuovere le viti (138) e la piastra di fissaggio (139).
- Allentare le viti (140) della camma di regolazione (141).
- Ruotare la camma di regolazione utilizzando un paio di pinze a punta inclinata.
- Tenere ferma la camma di regolazione con le pinze e serrare le viti.
- Riposizionare la piastra di fissaggio e serrare le viti.
- Ruotare la macchina in modalità troncatrice. Controllare la spinta necessaria per eseguire i tagli in questa modalità. Ripetere le fasi riportate sopra se la forza necessaria è eccessiva.



**Utensili inutilizzabili e tutela ambientale**

Per garantire l'eliminazione degli utensili non più utilizzabili nel rispetto dell'ambiente, si consiglia di portare il vostro vecchio utensile presso una delle Filiali dirette di Assistenza DeWALT, che disporranno della loro eliminazione nel rispetto dell'ambiente.

## GARANZIA

### • GARANZIA DI 30 GIORNI DI TOTALE SODDISFAZIONE •

Se non siete completamente soddisfatti delle prestazioni del vostro prodotto DeWALT, potrete restituirlo entro 30 giorni dalla data di acquisto, presso una nostra filiale di assistenza per ottenere il rimborso o il cambio dell'utensile, presentando debita prova dell'avvenuto acquisto.

### • MANUTENZIONE GRATUITA PER UN ANNO •

L'eventuale manutenzione o assistenza necessaria per il vostro prodotto DeWALT nei primi 12 mesi dalla data di acquisto sarà effettuata gratuitamente da parte del Centro Assistenza autorizzato su presentazione della prova di acquisto. Sono esclusi gli accessori.

### • GARANZIA TOTALE DI UN ANNO •

Se il vostro prodotto DeWALT non risultasse pienamente conforme alle caratteristiche di funzionamento o presentasse difetti di lavorazione o vizi di materiale, entro 12 mesi dalla data di acquisto, provvederemo alla sostituzione gratuita delle parti difettose o a nostro giudizio, alla sostituzione gratuita dimostrato che:

- Il prodotto venga ritornato al centro di assistenza DeWALT, con la prova della data di acquisto (bolla, fattura o scontrino fiscale).
- Il prodotto non abbia subito abusi ed il difetto non sia stato causato da incuria.
- Il prodotto non abbia subito tentativi di riparazione da persone non facenti parte del nostro personale di assistenza o, all'estero, dal nostro staff distributivo.

Contattare il proprio rivenditore abituale o la Sede Centrale DeWALT per ottenere l'indirizzo del Centro di Assistenza Tecnica più vicino (si prega di consultare il retro del presente manuale). In alternativa, sul nostro sito Internet [www.2helpU.com](http://www.2helpU.com), è disponibile un elenco dei Centri di Assistenza Tecnica DeWALT, completo di dettagli sul servizio assistenza post-vendita.

# TAFEL-, AFKORT- EN VERSTEKZAAGMACHINE D27105

## Gefeliciteerd!

U heeft gekozen voor een machine van DeWALT. Jarenlange ervaring, voortdurende produktontwikkeling en innovatie maken DeWALT tot een betrouwbare partner voor de professionele gebruiker.

## Technische gegevens

	D27105
Spanning	V 230
Opgenomen vermogen	W 2.000
Afgegeven vermogen	W 1.700
Max. snelheid zaagblad	min <sup>-1</sup> 4.100
Zaagbladdiameter	mm 300 - 305
Asgat	mm 305
Zaagbladdikte	mm 2,1 - 2,2
Dikte spouwmes	mm 2,5
Automatische remtijd blad	s < 10
Gewicht	kg 42

## Zaagcapaciteiten

### Gebruik als verstekzaag

Verstek (max. posities)	links	48°
	rechts	48°
Afschuining (max. posities)	links	48°
	rechts	2°
Max. afkortcapaciteit onder 90°	mm	205
Max. verstekzaagcapaciteit onder 45°	mm	160
Max. zaagdiepte 90°	mm	155
Max. diepte afschuinsnede 45°	mm	110
Max. diepte snede bij 45° afschuining, 45° verstek	mm	100

### Gebruik als tafelzaag

Max. zaagcapaciteit links/rechts	mm	150/320
Zaagdiepte onder 90°	mm	81
Zaagdiepte onder 45°	mm	56

### Zekeringen:

230 V machines	10 A
----------------	------

In deze handleiding worden de volgende pictogrammen gebruikt:



Duidt op mogelijk lichamelijk letsel, levensgevaar of kans op beschadiging van de machine indien de instructies in deze handleiding worden genegeerd.



Geeft elektrische spanning aan.



Scherpe randen.

## EG-Verklaring van overeenstemming



### D27105

DeWALT verklaart dat deze elektrische machines in overeenstemming zijn met: 98/37/EEG, 89/336/EEG, 73/23/EEG, EN 61029-1, EN 61029-2-11, EN 55014, EN 55014-2, EN 61000-3-2 & EN 61000-3-3.

Neem voor meer informatie contact op met DeWALT, zie het adres hieronder of op de achterkant van deze handleiding.

Niveau van de geluidsdruk overeenkomstig 86/188/EEG & 98/37/EEG, gemeten volgens EN 61029-2-11:

		D27105
L <sub>PA</sub> (geluidsdruk)	dB(A)*	89,6
L <sub>WA</sub> (geluidsvermogen)	dB(A)	100,6

\* op de werkplek



Neem voorzorgsmaatregelen voor gehoorbescherming.

Gewogen kwadratische gemiddelde waarde van de versnelling overeenkomstig EN 61029-2-11:

	D27105
	< 2,5 m/s <sup>2</sup>

Director Engineering and Product Development  
Horst Großmann

DeWALT, Richard-Klinger-Straße 11,  
D-65510, Idstein, Duitsland

## Veiligheidsinstructies

Neem bij het gebruik van stationaire elektrische machines altijd de plaatselijk geldende veiligheidsvoorschriften in acht in verband met brandgevaar, gevaar voor elektrische schokken en lichamelijk letsel. Lees de gebruiksaanwijzing aandachtig door voordat u met de machine gaat werken.

Bewaar deze instructies zorgvuldig!

### Algemeen

#### 1 Zorg voor een opgeruimde werkomgeving

Een rommelige werkomgeving kan tot ongelukken leiden.

#### 2 Houd rekening met omgevingsinvloeden

Stel de machine niet bloot aan regen. Gebruik de machine niet in een vochtige of natte omgeving. Zorg dat de werkomgeving goed is verlicht (250 – 300 Lux). Gebruik de machine niet op plaatsen waar brand- of explosiegevaar bestaat, b.v. in de buurt van brandbare vloeistoffen of gassen.

#### 3 Houd kinderen uit de buurt

Houd kinderen, bezoekers en dieren buiten het werkgebied en laat ze de machine of de elektriciteitskabel niet aanraken.

#### 4 Draag geschikte werkkleding

Draag geen wijde kleding of loshangende sieraden. Deze kunnen door de bewegende delen worden gegrepen. Houd lang haar bijeen.

Draag bij het werken buitenshuis bij voorkeur geschikte werkhandschoenen en schoenen met profielzolen.

#### 5 Persoonlijke bescherming

Draag altijd een veiligheidsbril. Draag een gezichts- of stofmasker bij werkzaamheden waarbij stofdeeltjes of spanen vrijkomen.

Draag eveneens een hittebestendig schort indien de vrijkomende spanen aanzienlijk heet kunnen zijn. Draag altijd gehoorbescherming.

Draag altijd een veiligheidshelm.

#### 6 Bescherming tegen elektrische schok

Vermijd lichamelijk contact met geaarde voorwerpen (bijv. buizen, radiatoren, fornuizen en koelkasten). Bij gebruik onder extreme werkomstandigheden (bijv. hoge vochtigheid, ontwikkeling van metaalstof, enz.) kan de elektrische veiligheid door een scheidingstransformator of een aardlek-(FI)-schakelaar voor te schakelen, verhoogd worden.

#### 7 Zorg voor een veilige houding

Zorg altijd voor een juiste, stabiele houding.

#### 8 Blijf voortdurend opletten

Houd uw aandacht bij uw werk. Ga met verstand te werk.

Gebruik de machine niet als u niet geconcentreerd bent.

#### 9 Klem het werkstuk goed vast

Gebruik klemmen of een bankschroef om het werkstuk te fixeren.

Dit is veiliger, bovendien kan de machine dan met beide handen worden bediend.

#### 10 Sluit de uitrusting van de stofafvoer aan

Indien hulpmiddelen zijn meegeleverd voor de aansluiting van stofafvoer en voorzieningen voor stofopvang, zorg dan dat deze zijn aangesloten en naar behoren worden gebruikt.

#### 11 Verwijder sleutels of hulpgereedschappen

Controleer vóór het inschakelen altijd of sleutels en andere hulpgereedschappen zijn verwijderd.

#### 12 Verlengsnoeren

Inspecteer voor gebruik het verlengsnoer. Vervang het snoer indien het beschadigd is. Maak bij gebruik buitenshuis uitsluitend gebruik van verlengsnoeren die geschikt zijn voor gebruik buitenshuis en als zodanig zijn gemerkt.

#### 13 Gebruik de juiste machine

Het gebruik volgens bestemming is beschreven in deze handleiding. Gebruik geen lichte machine of hulpstukken voor het werk van zware machines. De machine werkt beter en veiliger indien u deze gebruikt voor het beoogde doel. Overbelast de machine niet.

**Waarschuwing!** Gebruik ter voorkoming van lichamelijk letsel uitsluitend de in deze gebruiksaanwijzing aanbevolen accessoires en hulpstukken. Gebruik de machine uitsluitend volgens bestemming.

#### 14 Controleer de machine op beschadigingen

Controleer de machine voor gebruik op schade. Controleer of alle bewegende delen correct gemonteerd zijn, of er geen onderdelen gebroken zijn, of er geen beschermkappen en schakelaars beschadigd zijn en of er andere gebreken zijn die invloed op de werking van de machine zouden kunnen hebben. Vergewis u er van dat de machine correct werkt. Gebruik de machine niet als enig onderdeel defect is. Gebruik de machine niet als de aan/uit-schakelaar niet werkt.

Defecte of beschadigde onderdelen dienen door een erkend DEWALT servicecentrum te worden vervangen. Probeer nooit om de machine zelf te repareren.

#### 15 Stekker uit stopcontact verwijderen

Schakel de machine uit en wacht totdat de machine volledig tot stilstand is gekomen voordat u deze achterlaat. Verwijder de stekker uit het stopcontact als u de machine niet gebruikt, voordat u gereedschappen, accessoires of onderdelen van de machine verwisselt en voordat u onderhoud aan de machine uitvoert.

#### 16 Voorkom onbedoeld inschakelen

Wees ervan verzekerd dat de machine is uitgeschakeld voordat u de stekker in het stopcontact steekt.

#### 17 Misbruik het snoer niet

Trek niet aan het snoer om de stekker uit het stopcontact te verwijderen. Houd het snoer uit de buurt van warmtebronnen, olie en scherpe randen.

#### 18 Berg de machine veilig op

Indien niet in gebruik, dienen machines te worden opgeborgen in een droge, afsluitbare plaats, buiten bereik van kinderen.

#### 19 Onderhoud de machine met zorg

Houd de machine schoon om beter en veiliger te kunnen werken. Houdt u aan de instructies met betrekking tot het onderhoud en het vervangen van accessoires. Houd de handgrepen en schakelaars droog en vrij van olie en vet.

#### 20 Reparaties

Deze machine voldoet aan alle geldende veiligheidsvoorschriften. Wendt u voor reparaties tot een erkend DEWALT Service-center. Reparaties mogen uitsluitend worden uitgevoerd door bevoegde vakmensen en met behulp van originele reserveonderdelen; anders kan er een aanzienlijk gevaar voor de gebruiker ontstaan.

#### Aanvullende veiligheidsvoorschriften voor verstekzagen

- Zorg er voor dat alle knoppen en hendels goed vastgedraaid zijn.
- Gebruik de machine niet als de beschermkap niet op zijn plaats zit, of als de beschermkap niet functioneert of niet goed onderhouden is.
- Houd handen uit de buurt van het zaagblad wanneer de machine is aangesloten op de elektrische voeding.
- Probeer nooit om een draaiende machine te stoppen door het zaagblad te blokkeren; op deze manier kunnen de ernstigste ongelukken gebeuren.
- Lees altijd eerst de handleiding voordat u een accessoire gebruikt. Onjuist gebruik van een accessoire kan schade veroorzaken.
- Selecteer het juiste zaagblad voor het te zagen materiaal.
- Neem de op het zaagblad aangeduide maximum snelheid in acht.
- Gebruik een houder of draag handschoenen bij het hanteren van zaagbladen.
- Let erop dat het zaagblad in de juiste richting draait. Houd de zaagbladen scherp.
- Het maximum toegestane toerental van het zaagblad moet altijd gelijk zijn aan of groter zijn dan het op het typeplaatje van de machine vermelde onbelaste toerental.
- Gebruik geen zaagbladen die niet overeenkomstig de afmetingen zijn zoals opgegeven in de technische gegevens. Gebruik geen asringen om een zaagblad passend op de spindel te maken.

Gebruik alleen de bladen die in deze handleiding worden gespecificeerd en voldoen aan EN 847-1.

- Overweeg om speciaal ontwikkelde geluidsarme bladen te gebruiken.
- Gebruik geen HSS-bladen.
- Gebruik geen gescheurde of beschadigde zaagbladen.
- Gebruik geen slijpschijven.
- Laat na het zagen de knop los en wacht tot het zaagblad volledig tot stilstand is gekomen voordat u de zaagkop laat terugkeren naar zijn bovenste rustpositie.
- Zorg dat de arm bij het uitvoeren van afschuinzaagsneden goed vastzit.
- Zet geen wig tegen de ventilator om op die manier de motoras tegen te houden.
- De beschermkap van het zaagblad zal automatisch omhooggaan als de arm naar beneden wordt getrokken. De beschermkap kan met de hand omhoog geduwd worden bij het monteren of verwijderen van het zaagblad of voor inspectie van het zaagblad. Licht de beschermkap nooit op terwijl de machine ingeschakeld is.
- Houd de omgeving van de machine schoon en vrij van rondzwerfend materiaal zoals bijv. spaanders en restafval.
- Controleer regelmatig of de luchtsleuven van de motor schoon en vrij van spaanders zijn.
- Ontkoppel de machine van de voeding wanneer onderhoudswerkzaamheden moeten worden uitgevoerd of wanneer het zaagblad moet worden vervangen.
- Voer nooit schoonmaak- of onderhoudswerkzaamheden uit terwijl de machine nog draait en de kop niet in ruststand is.
- Voor een goed zicht tijdens het werk is de voorkant van de beschermkap voorzien van louvre-openingen. Hoewel louvre-openingen zorgen voor een drastische vermindering van rondvliegende spanen, moet tijdens het zagen en het kijken in de louvre-openingen altijd een veiligheidsbril worden gedragen.

#### **Aanvullende veiligheidsvoorschriften voor tafelzaagmachines**

- Gebruik geen zaagbladen waarvan de dikte groter is of de tanden kleiner zijn dan de dikte van het spouwmes.
- Controleer of het zaagblad in de juiste richting draait en of de zaagtanden naar voren gericht zijn.
- Zorg ervoor dat alle klemrichtingen zijn aangespannen voordat u begint te werken.
- Controleer of het zaagblad en de flenzen schoon zijn en dat de verzonken zijden van de kraag tegen het zaagblad geplaatst zijn. Draai de borgmoer goed vast.
- Houd het zaagblad scherp en correct gezet.
- Controleer of het spouwmes zich op de juiste afstand van het zaagblad bevindt - max. 5 mm.
- Gebruik de zaag nooit zonder de onderste en bovenste beschermkappen.
- Plaats uw handen niet in de buurt van het zaagblad.
- Haal de stekker uit het stopcontact voordat u een zaagblad verwisselt of andere werkzaamheden aan de zaagmachine wilt uitvoeren.
- Gebruik altijd een duwhout en zorg dat uw handen minimaal 15 cm van het zaagblad verwijderd blijven.
- Controleer of u wel met de voorgeschreven spanning werkt.
- Breng geen smeermiddelen op het zaagblad aan wanneer dit draait.
- Terwijl u voor de machine staat is het absoluut af te raden over het zagende gedeelte te reiken.
- Laat het duwhout op zijn plaats, ook indien niet in gebruik.
- Ga niet boven op de machine staan.
- Zorg dat tijdens transport het bovenste deel van het zaagblad is afgedekt, bijv. door de beschermkap.
- Gebruik de beschermkap niet om de machine te hanteren of transporteren.

#### **Aanvullende veiligheidsvoorschriften voor tafel-, afkort- en verstekzaagmachines**

- Controleer in de tafelzaagmodus of de zaagarm naar behoren in de werkpositie is bevestigd.
- Controleer bij afschuiven in de tafelzaagmodus of de zaagarm naar behoren in de werkpositie is bevestigd.
- Zorg ervoor dat de tafel correct is vergrendeld wanneer u de zaagmodus verandert.
- Ga extra voorzichtig te werk bij het zagen van sleuven in de tafelzaagmodus en gebruik de juiste beschermkap. Het zagen van inzetsleuven is niet toegestaan.

#### **Overige gevaren**

De volgende gevaren zijn inherent aan het gebruik van deze zaagmachines:

- verwonding door het aanraken van roterende delen

Ondanks toepassing van de veiligheidsvoorschriften en het aanbrengen van beveiligingen blijven bepaalde gevaren bestaan, en wel met name:

- Gevaar voor gehoorbeschadiging.
- Gevaar voor verwonding door de niet afgedekte gedeelten van het zaagblad.
- Gevaar voor verwonding bij het verwisselen van het zaagblad.
- Gevaar voor beklemming van vingers bij het openen van de afdekkap.
- Gezondheidsrisico door het inademen van stof, met name bij het verwerken van eiken- en beukehout.

#### **Labels op de machine**

Op de machine vindt u de volgende pictogrammen:



Zorg er bij het gebruik van de machine in de verstekzaagmodus voor dat u de bedieningsschakelaar gebruikt om in of uit te schakelen. Gebruik in deze modus niet de schakelkast.



Zorg er bij het gebruik van de machine in de tafelzaagmodus voor dat het spouwmes is gemonteerd. Gebruik de machine niet zonder spouwmes.

#### **Inhoud van de verpakking**

De verpakking bevat:

- 1 Gedeeltelijk gemonteerde machine
  - 1 Doos met:
    - 1 Beschermkap voor gebruik in tafelzaagstand
    - 1 Beschermkap voor onder de tafel bij gebruik in de verstekstand
    - 4 Poten
    - 2 Wielen
    - 4 Voeten
    - 1 Parallelaanslag
  - 1 Handleiding
  - 1 Onderdelentekening
- Controleer de machine, losse onderdelen en accessoires op transportschade.
  - Lees deze handleiding rustig en zorgvuldig door voordat u met de machine gaat werken.

#### **Beschrijving (fig. A1 - A10)**

Uw D27105 tafel-, afkort- en verstekzaagmachine is ontworpen om als verstekzaagmachine of als tafelzaagmachine gebruikt te worden. Ze maakt het u mogelijk de meest voorkomende zaagbewerkingen in de lengte zagen, afkorten, afschuiven en verstekzagen, precies en veilig uit te voeren.

#### **Gebruik als verstekzaag**

In deze stand kan de machine haaks, in verstek of schuin afkorten.

### Gebruik als tafelzaag

Door de gehele combinatie over de centrale as te draaien, wordt zij ingesteld voor gebruik als tafelzaag. Ze laat het zagen in de lengte toe, evenals het verwerken van plaatmateriaal, waarbij het materiaal in dit geval naar het zaagblad toe bewogen wordt.

### Onderdelen

#### A1

- 1 Aan/uit-schakelaar (tafelzaagmodus)
- 2 Hendel tafelontgrendeling
- 3 Draaitafelklem
- 4 Verstektafel
- 5 Draaitafel
- 6 Parallelgeleiding rechts
- 7 Parallelgeleiding links
- 8 Beweegbare onderste beschermkap
- 9 Ontgrendeling beschermkap
- 10 Bedieningshendel

#### A2

- 10 Bedieningshendel
- 11 Bedieningsschakelaar (verstekzaagmodus)
- 12 Vaste bovenste zaagbladbescherming
- 13 Stofafzuigadapter
- 14 Wiel
- 15 Poot
- 16 Voet
- 17 Klemhendel voor schuinstelling

#### A3

- 17 Klemhendel voor schuinstelling
- 18 Diepte-instelsysteem
- 19 Zaagtafel
- 20 Spouwmes
- 21 Bovenste beschermkap
- 22 Parallelaanslag
- 23 Duwhout

### Opties

#### Gebruik als verstekzaag:

- 30 Aanslaginzetstuk (DE7120)

#### A5

- 31 Verstelbaar statief 760 mm (max. hoogte) (DE3474)
- 32 Steungeleidestangen 1.000 mm (DE3494)
- 33 Steungeleidestangen 500 mm (DE3491)
- 34 Omklapbare steun (DE3495)
- 35 Wegklapbare aanslag (DE3462)
- 36 Lengte-aanslag voor korte werkstukken (alleen te gebruiken met de geleidestangen [33]) (DE3460)
- 37 Steun met verwijderbare aanslag (DE3495)
- 38 Steun met verwijderde aanslag (DE3495)
- 39 Materiaalklem (D271051)

#### A6

- 40 Rollentafel (DE3497)

#### Gebruik als zaagtafel:

#### A7

- 41 Verstekgeleider (D271052)

#### A8

- 42 Tafeluitbreiding (D271058)

#### A9

- 43 Aanvoertafel (D271055)
- Duwstokken (DE3454) (niet afgebeeld)

Voor alle toepassingen:

#### A10

- 44 3-weg stofafzuigkit (D271054)

### Elektrische veiligheid

De elektrische motor is ontwikkeld voor een bepaalde netspanning. Controleer altijd of uw netspanning overeenkomt met de waarde op het typeplaatje.

### Gebruik van verlengsnoeren

Wanneer een verlengsnoer wordt gebruikt, neem dan een goedgekeurd verlengsnoer, dat geschikt is voor het vermogen van de machine (zie technische gegevens). De aders moeten minimaal een doorsnede hebben van 1,5 mm<sup>2</sup>.

Wanneer het verlengsnoer op een haspel zit, rol het snoer dan helemaal af.

### Monteren en instellen



Haal vóór het monteren en instellen altijd de stekker uit het stopcontact.

#### Uitpakken van machine en onderdelen



Verplaats de machine altijd met hulp. De machine is te zwaar voor één persoon.

- Verwijder het losse verpakkingsmateriaal uit de doos.
- Til de machine uit de doos.
- Verwijder de doos met onderdelen uit de binnenkant van de machine.
- Verwijder resterend verpakkingsmateriaal uit de machine.

#### Monteren van de voeten (fig. B)

Met de voeten gemonteerd is de machine geschikt voor plaatsing op een werkbank. Voor een veilige bediening moet de machine aan de werkbank worden vastgemaakt.

- Draai de machine ondersteboven.
- Plaats een voet (16) op elk van de montageplaatsen (51) op het onderstel.
- Schuif een moer (52) in de sleuven (53) boven de montageplaatsen.
- Steek een bout (54) met een sluitring (55) in de voeten.
- Draai de bouten vast.
- Monteer de poten zoals hieronder beschreven.
- Klap de poten in zoals hieronder beschreven.
- Zet de machine rechtop.
- Bevestig de machine op de werkbank.

#### Monteren van de poten (fig. C1 & C2)

Met de poten gemonteerd is de machine geschikt voor plaatsing als zelfstandige machine.

- Draai de machine ondersteboven.
- Monteer de poten zoals hieronder beschreven. Wees erop bedacht dat de voor- en de achterpoten van verschillende lengte zijn. De achterpoten zijn iets langer dan de voorpoten. Zorg ervoor dat u de poten op de juiste plaats monteert.
- Zet de machine rechtop. Zorg dat deze waterpas is; stel zonnodig de hoogte van een steunpoot bij.

**Achterpoten**

- Plaats een poot (15) aan elk van de montagepunten (56) op de onderste randen aan de binnenkant van het onderstel (fig. C1).
- Steek een slotbout (57) vanaf de buitenkant door de gaten in het frame en de poten.
- Plaats een beugel (58) en een vergrendelknop (59) op de bouten.
- Draai de vergrendelknoppen vast.

**Voorpoten**

- Plaats een poot (15) aan elk van de montagepunten (56) op de bovenste randen aan de binnenkant van het onderstel (fig. C2).
- Plaats een beugel (58) over de poten.
- Steek een slotbout (57) vanaf de binnenkant door de gaten in de beugels, de poten en het frame.
- Plaats een vergrendelknop (59) op de bouten.
- Draai de vergrendelknoppen vast.

**Inklappen van de poten (fig. C3)**

De poten kunnen in het onderstel worden geklapt om de machine geschikt te maken voor gebruik op een werkbank.

- Draai de machine ondersteboven.
- Draai de vergrendelknop (59) van de eerste poot (15) los.
- Klap de poot naar binnen.
- Draai de vergrendelknop vast.
- Herhaal dit bij de andere poten.
- Zet de machine rechtop.

**Monteren van de wielen (fig. D)**

- Plaats een wiel (14) op de assen (60) aan beide zijden van de machine.
- Bevestig een sluitring (61) en een moer (62) aan het draadeind van de assen.
- Draai de moeren vast met behulp van de meegeleverde spansleutel.

**Montage voor verstekzaagmodus**

**Monteren van de beschermkap onder de tafel (fig. E)**

De beschermkap (63) wordt op de zaagtafel bevestigd.

- Plaats de twee bevestigingsmiddelen aan de linkerkant van de beschermkap in de sleuven (64) aan de linkerkant van de zaaggleuf (65). Draai de plastic schroeven linksom.
- Plaats de beschermkap vlak op tafel en druk het bevestigingsmiddel in de sleuf (66) aan de rechterkant van de zaaggleuf. Draai de plastic schroeven rechtsom.
- Draai de schroeven rechtsom en verwijder de beschermkap.

**Omdraaien van de zaagkop en de tafel (fig. F1 - F4)**

- Houd de zaagtafel (19) met een hand tegen en duw de hendel (2) naar rechts (fig. F1).
- Duw de tafel aan de voorkant (fig. F2) naar beneden en draai ze volledig om totdat het motorblok boven komt en de plaat (67) in de uitsparingen van de tafelvegrendeling (68) valt (fig. F3).
- Duw de hendel (69) naar achteren terwijl u de zaagkop vasthoudt totdat de geveerde lagereenheid uit de houder kan worden gelicht (fig. F4).
- Zet de lagereenheid omhoog.
- Houd de zaagkop tegen en laat hem door de veerdruk voorzichtig omhoog bewegen tot in de rustpositie.

**Monteren van het zaagblad (fig. G1 - G4)**



De tanden van een nieuw blad zijn erg scherp en kunnen gevaarlijk zijn.



- Verwissel alleen zaagbladen met de machine in verstekstand.
- De maximum zaagblad diameter is 305 mm. De minimum diameter is 300 mm.

- Druk de zaagkop-ontgrendeling (9) in om de onderste beschermkap (8) vrij te geven. Trek de onderste beschermkap nu zo ver mogelijk omhoog (fig. G1).
- Draai de schroef van de beschermkaphouder (71) ver genoeg los zodat de beschermkaphouder (72) omhoog kan worden getrokken om de bladvergrendelschroef (73) te bereiken (fig. G2).
- Terwijl de onderste beschermkap omhoog wordt gehouden door de schroef van de beschermkaphouder (71), drukt u met een hand de spindelvergrendeling (74) in (fig. G1). Gebruik nu met de andere hand de meegeleverde zaagbladsleutel om de linksdraaiende zaagbladschroef (73) los te draaien. Hiertoe wordt de schroef rechtsom gedraaid (fig. G2).



Druk nooit op de spindelvergrendeling terwijl het zaagblad draait. Druk de beschermkap naar beneden en draai na het monteren van het zaagblad de schroef van de beschermkaphouder stevig vast. (74, fig. G1)

- Verwijder de bladvergrendelschroef (73) en de buitenste askraag (75) (fig. G4).
- Monteer het zaagblad (76) op de schouder (77) op de binnenste askraag (78). Zorg er hierbij voor dat de tanden aan de onderzijde van het zaagblad in de richting van de achterkant van de zaag, dus van de gebruiker vandaan wijzen.
- Plaats de buitenste askraag terug.
- Draai de bladvergrendelingschroef (73) vast door deze linksom te draaien. Houd hierbij met de andere hand de spindelvergrendeling ingedrukt.
- Breng de beschermkaphouder (72) omlaag zodat hij de bladvergrendelingschroef (73) volledig afschermt.
- Draai de schroef van de beschermkaphouder (71) vast.



Druk nooit op de spindelvergrendeling terwijl het zaagblad draait.



Druk de beschermkaphouder naar beneden en draai na het monteren van het zaagblad de schroeven van de beschermkaphouder stevig vast.

**Montage voor verstekzaagmodus**

Deze verstekzaagmachine is in de fabriek nauwkeurig afgesteld. Als zij als gevolg van het transport of om andere redenen toch opnieuw moet worden afgesteld, dient dit te gebeuren zoals hieronder beschreven. De instelling zou nu niet meer moeten verlopen.

**Controleren en instellen van het zaagblad t.o.v. de parallelgeleiding (fig. H1 - H3)**

- Draai de verstekhendel (79) los en druk de verstekgrendel (80) in om de draaitafel (5) vrij te zetten (fig. H1).
- Draai de draaitafel totdat deze in de stand 0° verstek wordt vergrendeld. Maak de knop niet vast.
- Trek de zaagkop naar beneden totdat het zaagblad net in de sleuf (81) valt.
- Plaats een winkelhaak (82) tegen de parallelgeleiding links (7) en het zaagblad (76) (fig. H2).



Laat de winkelhaak niet in aanraking komen met de tanden van het zaagblad.

- Het afstellen geschiedt als volgt:
- Draai de schroeven (83) los (fig. H3) en beweeg de draaitafel met verstekschaal naar links of naar rechts, totdat de met de winkelhaak gemeten hoek tussen het zaagblad en de parallelgeleiding 90° bedraagt (fig. H2).
- Draai de schroeven (83) weer vast (fig. H3). Let hierbij nog niet op de uitlezing van de verstekwijzer.

#### Instellen van de verstekwijzer (fig. H1 & H4)

- Draai de verstekhendel (79) los en druk de verstekgrendel (80) in om de draaitafel (5) vrij te zetten (fig. H1).
- Laat de verstekvergrendeling in de juiste positie klikken door de verstekarm langs de nulstand te draaien, terwijl de verstekknop nog niet vastgezet is.
- Kijk naar de wijzer (84) en de verstekschaal (85) (fig. H4). Als de wijzer niet exact nul aanwijst, draai dan de schroef (86) los, beweeg de wijzer zodat hij 0° aangeeft en draai de schroef vast.

#### Controleren en instellen van het zaagblad t.o.v. het tafelblad (fig. I1 – I3)

- Draai de afschuinklemknop (17) los (fig. I1).
- Druk de zaagkop naar rechts, zodat hij volledig in verticale positie staat en draai de afschuinklemknop vast.
- Trek de zaagkop naar beneden totdat het zaagblad net in de sleuf (81) valt.
- Plaats een winkelhaak (82) op de zaagtafel en tegen het zaagblad (76) (fig. I2).



Laat de winkelhaak niet in aanraking komen met de tanden van het zaagblad.

- Het afstellen geschiedt als volgt:
- Draai de afschuinklemknop (17) (fig. I1) los en draai de aanslagschroef verticale-positieafstelling (87) (fig. I3) in of uit totdat de met de winkelhaak gemeten hoek tussen het zaagblad en het tafelblad 90° bedraagt (fig. I2).
- Als de stand van de afschuinwijzer (88) op de afschuinschaal (89) niet gelijk is aan 0, draai dan de borgschroef (90) los en stel de wijzer op 0 in (fig. I3).

#### Instellen van de parallelgeleiding (fig. J)

Het bovenste deel van de linker parallelgeleiding kan naar links worden bijgesteld. Zo kan ruimte worden gemaakt om de zaag tot de maximale verstekpositie van 48° te kunnen draaien. Om de parallelgeleiding (7) in te stellen:

- Draai de klemknop van de parallelgeleiding (91) los en schuif het bovenste deel van de parallelgeleiding naar links.
- Voer een test uit met UITgeschakelde zaag en kijk hoe groot de beschikbare ruimte is. Zet de parallelgeleiding op een zo klein mogelijke afstand van het zaagblad, zonder de op- en neerwaartse beweging van de zaagarm te belemmeren. Zo wordt het werkstuk optimaal gesteund.
- Draai de knop stevig aan.



De geleidegroef (92) van de parallelgeleiding kan verstopt raken met zaagsel. Gebruik een stokje of wat lage-drukluucht om deze groef schoon te maken.

#### Controleren en aanpassen van de afschuinhoek (fig. I1, J & K)

- Draai de klemknop van de parallelgeleiding (91) los en schuif het bovenste deel van de parallelgeleiding zo ver mogelijk naar links (fig. J).
- Maak de afschuinklemknop (17) los (fig. I1), schuif de aanslag tussenliggende afschuinpositie (93) opzij en beweeg de zaagarm naar links, totdat de hoekpositie-aanslag (94) tegen de aanslag afstelling afschuinpositie (95) rust (fig. K). Dit is de 45° afschuinpositie.
- Het afstellen geschiedt als volgt:
- Draai indien nodig de aanslagschroef afschuinpositie (95) in of uit totdat de wijzer (88) 45° aanwijst terwijl de hoekpositie-aanslag tegen de aanslag afstelling afschuinpositie rust.

#### Controleren en aanpassen van de tussenliggende afschuinhoek (fig. I1, J & L)

De tussenliggende afschuinhoek is vooringesteld op 30° en maakt een snelle instelling voor het zagen van plafondsierlijsten mogelijk.

- Draai de klemknop van de parallelgeleiding (91) los en schuif het bovenste deel van de parallelgeleiding zo ver mogelijk naar links (fig. J).

- Maak de afschuinklemknop (17) los (fig. I1), schuif de aanslag tussenliggende afschuinpositie (93) op zijn plaats en beweeg de zaagarm naar links, totdat de hoekpositie-aanslag (96) tegen de aanslag tussenliggende afschuinpositie (93) rust (fig. L). Dit is de 30° afschuinpositie.
- Het afstellen geschiedt als volgt:
- Draai indien nodig de aanslagschroef afschuinpositie (96) in of uit totdat de wijzer (88) 30° aanwijst terwijl de aanslag afstelling afschuinpositie op de aanslag tussenliggende afschuinpositie rust.

#### Montage voor gebruik als tafelzaag

##### Omstellen van verstekzaag tot tafelzaag (fig. A1, M1 - M5)

- Plaats het zaagblad in 0° afkortstand met de draaitafelklem (3) vastgedraaid (fig. A1).
- Draai de spouwmesvergrendelknop (97) zover los dat het spouwmes in de montagesleuf kan schuiven (fig. M1).
- Verwijder het spouwmes (20) uit zijn opbergpositie in de binnenkant van het onderstel.
- Druk de beschermkap-ontgrendeling (9) in om de zaagbladbescherming (8) vrij te geven. Trek de zaagbladbescherming nu zo ver mogelijk omhoog (fig. A1).
- Schuif de spouwmessteun (98) in de montagesleuf (99) (fig. M1). Draai de klemknop vast.
- Duw de hendel (100) om het geveerde bovenste deel van de geleiding (7) tegen de draaitafel te laten rusten (fig. M2).
- Trek de zaagkop omlaag.
- Duw de hendel (69) naar achteren (fig. M3).
- Duw de lagereenheid (70) naar beneden totdat de sleuven (101) in de locaties (102) vallen (fig. M3).



Het zaagblad mag niet tegen de onderste beschermkap aanschuren.

- Trek de hendel (2) naar rechts, til de voorkant van de tafel (4) (fig. M4) omhoog en kantel het geheel over 180° totdat de plaat van de tafelvegrendeling (68) automatisch in de grendel grijpt en het tafelblad in de tafelzaagmodus vergrendelt (fig. M5).
- Verwijder de beschermkap onder de tafel.

##### Instellen van het spouwmes (fig. N1 & N2)



Indien het nodig is het spouwmes (20) in te stellen, kunt u de machine het beste in de verstekzaagmodus draaien (fig. N2). Ga verder zoals beschreven in de paragraaf "Omstellen van tafelzaag tot verstekzaag".

De juiste positie van de bovenkant van het spouwmes is niet meer dan 2 mm onder de hoogste tand van het blad en met het lichaam van de straal maximaal 3 - 8 mm van de uiteinden van de tanden van het zaagblad (fig. N1).

- Het afstellen geschiedt als volgt:
- Draai de bouten (102) los om de horizontale positie van het spouwmes in te stellen.
- Draai de bouten (103) los om de verticale positie van het spouwmes in te stellen.
- Draai de bouten stevig aan.

##### Monteren van de bovenste zaagbladbescherming (fig. O)

De bovenste zaagbladbescherming (21) is ontworpen voor een snelle en makkelijke montage aan het spouwmes (20) wanneer de machine staat opgesteld voor de tafelzaagmodus.

- Draai de vleugelmoer (105) los.
- Breng de sleuf in de achterkant van de beschermkap op een lijn met het spouwmes, terwijl u de beschermkap verticaal houdt.
- Laat de beschermkap over het spouwmes (20) zakken. Zorg ervoor dat de as van de bout in de uitsparing valt.

- Draai de beschermkap in horizontale positie. Hierdoor wordt de beschermkap naar het spouwmes vergrendeld door de fixeerschroef (106).
- Draai de vleugelmoer vast.



Gebruik de machine nooit als tafelzaag zonder deze beschermkap.

#### **Monteren en afstellen van de zij-aanslag (fig. P1 - P5)**

De paralleelaanslag (22) kan aan beide kanten van het zaagblad worden geplaatst.

- Schuif de houder (107) erop van links of rechts (fig. P1). De klemplaat haakt vast achter de voorrand van de tafel.
- Schuif de aanslag vlak tegen het zaagblad aan.
- Duw de hendel (108) omlaag om de aanslag op zijn plaats te vergrendelen.
- Controleer of de geleider parallel aan het blad loopt.
- Het afstellen geschiedt als volgt:
- Draai de blokkeerknoppen (109) los en schuif de aanslag naar achteren om toegang te verkrijgen tot de afstelbouten (110) in de bovenkant van de aanslag (fig. P2).
- Draai met behulp van de steeksleutel de stelbouten los die de aanslaghouder op de geleidersteun vastzetten.
- Pas de geleider zodanig aan, dat deze parallel aan het blad loopt door de afstand tussen het blad en de geleider aan de voorkant en aan de achterkant van het blad te controleren.
- Zet zodra de aanpassing is uitgevoerd de stelbouten weer vast en controleer nogmaals of de geleider parallel aan het blad loopt.
- Controleer of de wijzer (111) nul aanwijst op de schaal (fig. P3). Als de wijzer niet exact nul aanwijst, draai dan de schroef (112) los, beweeg de wijzer zodat hij 0° aangeeft en draai de schroef vast.

De standaard opstelling van de aanslag is aan de rechterkant van het zaagblad. Om de aanslag voor gebruik aan de linkerkant van het zaagblad voor te bereiden, gaat u als volgt te werk (fig. P4):

- Verwijder de blokkeerknoppen (109).
- Schuif het aanslagprofiel (113) uit de klemsteun.
- Draai de klemsteun (114) om en breng de blokkeerknoppen weer aan.
- Schuif de aanslag op de klemsteun.
- Draai de knoppen aan.

De aanslag is omkeerbaar: het werkstuk kan langs de aanslagkant van 75 mm hoog of langs de aanslagkant van 11 mm hoog worden geleid, zodat het duwhout ook bij het langszagen van dunne werkstukken kan worden gebruikt (fig. P5).

- Draai, om de zijde van 11 mm te gebruiken, de blokkeerknoppen (109) los en schuif de aanslag (113) uit de klemsteun (114).
- Draai de aanslag en laat de klemsteun weer in de groef vallen, zoals weergegeven (fig. P5).
- Schuif, om de volledige hoogte van 75 mm te gebruiken, de aanslag met de brede zijde verticaal in de klemsteun (fig. P4).



- Gebruik het 11 mm profiel om bij het zagen van dunne werkstukken ervoor te zorgen dat tussen het zaagblad en de aanslag nog ruimte is voor het duwhout.
- De achterkant van de aanslag moet gelijk zijn met de voorkant van het spouwmes.

#### **Monteren en aanpassen van de verstekaanslag (fig. Q1 - Q4)**

De verstekaanslag (D271052) is als optie verkrijgbaar. De verstekaanslag (41) kan worden gebruikt voor verstekzagen wanneer de machine in de tafelzaagmodus staat (fig. Q1).

- Draai de klemknop (115) los en zwaai de geleidestang (116) uit (fig. Q2). Draai de klemknop vast.
- Schuif de aanslag aan de linkerkant op de tafel (fig. Q3).

- Draai de blokkeerknop (117) los.
- Plaats een winkelhaak (82) tegen de aanslag (41) en het zaagblad (76).
- Het afstellen geschiedt als volgt:
- Draai de moer (118) een aantal slagen los en draai de aanslagschroef rechte-hoekafstelling (119) (fig. Q4) in of uit totdat de met de winkelhaak gemeten hoek tussen de geleider en het zaagblad 90° bedraagt (fig. Q3).
- Draai de knop (117) vast.
- Controleer of de wijzer (120) nul aanwijst op de schaal (121). Indien nodig nastellen.

#### **Omstellen van tafelzaag tot verstekzaag (fig. A3, E & M1)**

- Verwijder de paralleelaanslag (22) of de verstekaanslag, indien aangebracht (fig. A3).
- Verwijder de bovenste beschermkap (21).
- Plaats de beschermkap (63) terug onder de zaagtafel (fig. E).
- Ga te werk als beschreven in "Omdraaien van de zaagkop en tafel".
- Draai de spouwmesvergrendelknop (97) los en verwijder het spouwmes (20), terwijl u de zaagbladbescherming (8) vasthoudt (fig. M1).
- Plaats de zaagbladbescherming zakken.
- Plaats het spouwmes in zijn opbergpositie in de binnenkant van het onderstel.

#### **Aanwijzingen voor gebruik**



- Neem altijd de veiligheidsinstructies in acht en houdt u aan de geldende voorschriften.
- Zet het werkstuk stevig vast.
- Oefen geen overmatige druk uit op de machine. Geef geen zijdelingse druk op het zaagblad.
- Voorkom overbelasting.

#### **Voor gebruik:**

- Breng het juiste zaagblad aan. Gebruik geen overmatig versleten zaagbladen. Het zaagblad moet geschikt zijn voor het maximum toerental van de machine.
- Probeer niet om extreem kleine werkstukken te zagen.
- Oefen bij het zagen geen overmatige druk op het zaagblad uit. Forceer het zagen niet.
- Laat de motor voor het zagen op volle toeren komen.
- Zorg er voor dat alle knoppen en hendels goed vastgedraaid zijn.

#### **In- en uitschakelen (fig. R1 - R3)**

De machine heeft twee onafhankelijke schakelsystemen. In de verstekzaagmodus wordt de bedieningsschakelaar (11) gebruikt (fig. R1). In de tafelzaagmodus wordt de aan/uit-schakelaar (1) gebruikt (fig. R2).

#### **Verstekzaagmodus (fig. R1)**

De schakelaar is voorzien van een gat (122) om een hangslot door te steken om de schakelaar uit bedrijf te vergrendelen.

- Druk de bedieningsschakelaar (11) in om de machine te starten.
- Stop de machine door de schakelaar los te laten.

#### **Tafelzaagmodus (fig. R2 & R3)**

De aan/uit-schakelaar biedt een aantal voordelen:

- Spanningsloze uitschakeling: wordt de spanning om een of andere reden uitgeschakeld, dan moet de schakelaar opnieuw ingedrukt worden.
- Beveiliging tegen overbelasting van de motor: in geval van overbelasting van de motor wordt de spanning naar de motor uitgeschakeld. Als dit gebeurt laat dan de motor 2 minuten afkoelen en druk op de groene startknop.
- extra veiligheid: het veiligheidsdeksel (123) kan worden vergrendeld door een hangslot door de gaten (124 & 125) te steken. Het deksel dient tevens als makkelijk te lokaliseren noodstopknop; door een druk op de voorzijde van het deksel wordt de uitschakelknop ingedrukt.

- Druk op de groene startknop (126) om de machine in te schakelen.
- Druk op de rode stopknop (127) om de machine uit te schakelen.

**Vergrendelen van de schakelaars**

- Om onbevoegd gebruik van de machine te voorkomen, vergrendelt u beide schakelaars met behulp van hangsloten.

**Basis zaagsneden**

**Zagen in de verstekzaagmodus**

Het is gevaarlijk en verboden om de zaag zonder beschermkappen te gebruiken. Let erop dat de beschermkappen juist zijn gemonteerd alvorens met zagen te beginnen.

- Zorg ervoor dat de beschermkap onder de tafel niet verstopt raakt met zaagsel.
- Zet het werkstuk altijd klem wanneer u niet-ijzerhoudende metalen zaagt.

**Algemene bediening**

- Bij gebruik als verstekzaag wordt de zaagkop automatisch vergrendeld in de bovenste ruststand.
- De zaagkop wordt ontgrendeld door de beschermkap-ontgrendeling in te drukken. De beweegbare onderbeschermkap wordt geopend door de zaagkop te bewegen.
- Probeer nooit de onderste beschermkap tegen te houden wanneer deze, na het voltooien van de zaagsnede, weer naar rustpositie terugkeert.
- Het afgezaagde materiaal moet minimaal 10 mm lang zijn.
- Voor het zagen van korte werkstukken (min. 190 mm links of rechts van het zaagblad), raden wij u aan de optionele materiaalklem te gebruiken.
- Bij het zagen van dunwandige PVC profielen is het aan te bevelen een houtprofiel onder het materiaal te plaatsen, zodat het wordt ondersteund op die punten waar dit vereist is.

**Verticale rechte afkortsnede (fig. S1)**

- Draai de verstekknop (79) los en druk de verstekgrendel (80) in.
- Zet de verstekgrendel in de 0°-positie en zet de verstekknop vast.
- Plaats het te zagen hout tegen de geleider (7).
- Houd het bedieningshandvat (10) vast en druk de beschermkap-ontgrendeling (9) in.
- Druk op de bedieningsknop (11) om de motor aan te zetten.
- Druk de zaagkop naar beneden om door het hout te zagen. Het zaagblad gaat de sleuf (81) in.
- Laat na het zagen de knop los en wacht tot het zaagblad volledig tot stilstand is gekomen voordat u de zaagkop laat terugkeren naar zijn bovenste rustpositie.

**Verticaal zagen met verstek (fig. S2)**

- Draai de verstekknop (79) los en druk de verstekgrendel (80) in. Beweeg de draaitafel naar links of naar rechts om de juiste hoek in te stellen.
- De vaste verstekgrendelposities zijn 15°, 22,5°, 35,3° en 45° zowel links als rechts. Houd voor tussenliggende hoeken de zaagkop stevig vast en zet hem vast door de verstekknop vast te zetten.
- Zorg er voor het zagen altijd voor dat de verstekknop is vastgezet.
- Ga verder zoals beschreven voor recht verticaal zagen.



Als het afvalstuk van het werkstuk erg klein is, leg het hout dan zo tegen de zaag, dat het afvalstuk zich aan de kant met de grootste hoek t.o.v. de parallelgeleiding bevindt: bij zagen met verstek naar links het afvalstuk naar rechts bij zagen met verstek naar rechts het afvalstuk naar links

**Zagen met afschuining (fig. S3)**

De afschuinhoek kan worden ingesteld tussen 48° naar links en 2° naar rechts. Hierbij kan de draaitafel tussen 0° en maximaal 45° naar links of rechts worden ingesteld.

- Draai de klemknop van de parallelgeleiding (89) los en schuif het bovenste deel van de parallelgeleiding zo ver mogelijk naar links.
- Draai de afschuinklemknop (17) los en stel de afschuinhoek op de gewenste waarde in.
- Draai de afschuinklemknop stevig vast.
- Ga verder zoals beschreven voor recht verticaal zagen.

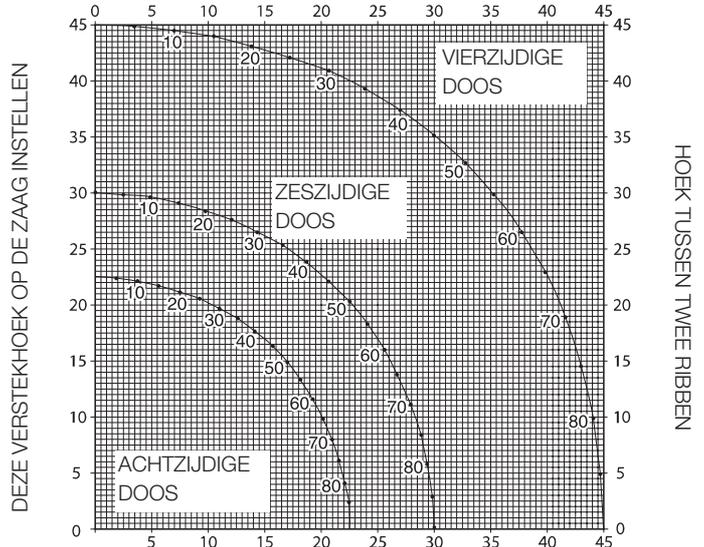
**Dubbele versteksnede (fig. T1 - T4)**

Een gecombineerde versteksnede is een snede waarbij de verstekhoek (fig. T1) en de afschuinhoek (fig. T2) tegelijkertijd worden gebruikt. Deze soort zaagsnede wordt gebruikt voor het zagen van lijsten of dozen met schuine kanten zoals aangegeven in fig. T3.



Als de zaaghoek telkens verschillend is, moet u er op letten dat de afschuinklemknop en de verstekknop stevig aangedraaid zijn. De knoppen moeten na elke verandering van de verstek- c.q. afschuinhoek worden vastgezet.

- De onderstaande grafiek helpt u bij het kiezen van de juiste afschuin- en verstekinstellingen voor een aantal gebruikelijke hoeken. U gebruikt de grafiek door de gewenste hoek "A" (fig. T4) voor uw project te kiezen en deze hoek op de juiste curve in de grafiek te vinden. Ga van dat punt recht naar boven of beneden om de juiste afschuinhoek te vinden en recht naar links of rechts om de juiste verstekhoek te vinden.
- Stel de zaag in op de voorgeschreven hoeken en maak enkele proefsneden.
- Oefen met het in elkaar zetten van de gezaagde delen. Voorbeeld: Maak een vierzijdige doos met buitenhoeken van 25° (hoek "A") (fig. T4), gebruik de bovenste boog rechts. Zoek 25° op de boogschaal. Volg de horizontale snijlijn naar beide zijden om de instelling van de verstekhoek van de zaag (23°) te verkrijgen. Volg op dezelfde manier de verticale snijlijn naar beneden of naar boven voor het instellen van de afschuinhoek van de zaag (40°). Maak steeds enkele proeven met stukjes afvalhout om de instellingen te controleren.



DEZE AFSCHUINING OP DE ZAAG INSTELLEN

**Zagen van basislijsten**

Het zagen van basislijsten wordt uitgevoerd onder een afschuinhoek van 45°.

- Voer voor het zagen altijd een test uit met uitgeschakelde zaag.
- Er wordt steeds gezaagd met de achterkant van de lijst vlak op de zaag liggend.

**Binnenhoek**

- Links
  - Leg de lijst met de bovenkant van de lijst tegen de parallelgeleiding.
  - Bewaar het deel links van de zaagsnede.
- Rechts
  - Leg de lijst met de onderkant van de lijst tegen de parallelgeleiding.
  - Bewaar het deel links van de zaagsnede.

**Buitenhoek**

- Links
  - Leg de lijst met de onderkant van de lijst tegen de parallelgeleiding.
  - Bewaar het deel rechts van de zaagsnede.
- Rechts
  - Leg de lijst met de bovenkant van de lijst tegen de parallelgeleiding.
  - Bewaar het deel rechts van de zaagsnede.

**Zagen van plafondsierlijsten**

Het zagen van plafondsierlijsten wordt uitgevoerd onder een gecombineerde verstek- en afschuinhoek. Voor het verkrijgen van uiterste nauwkeurigheid heeft uw zaag voorinstelde hoekposities op 35,3° verstek en 30° afschuining. Deze instellingen zijn geschikt voor standaard plafondsierlijsten met een hoek van 45° aan de bovenkant en een hoek van 45° aan de onderkant.

- Maak testzaagsnedes op afvalmateriaal voordat u de definitieve zaagsnedes maakt.
- Er wordt steeds gezaagd onder een afschuinhoek naar links met de achterkant van de lijst tegen het onderstel.

**Binnenhoek**

- Links
  - Bovenkant van de lijst tegen de parallelgeleiding.
  - Verstekhoek naar rechts.
  - Bewaar het deel links van de zaagsnede.
- Rechts
  - Onderkant van de lijst tegen de parallelgeleiding.
  - Verstekhoek naar links.
  - Bewaar het deel links van de zaagsnede.

**Buitenhoek**

- Links
  - Onderkant van de lijst tegen de parallelgeleiding.
  - Verstekhoek naar links.
  - Bewaar het deel rechts van de zaagsnede.
- Rechts
  - Bovenkant van de lijst tegen de parallelgeleiding.
  - Verstekhoek naar rechts.
  - Bewaar het deel rechts van de zaagsnede.

**Zagen in de bankmodus**

- Gebruik altijd het spouwmes.
- Controleer altijd of het spouwmes en de beschermkap van het zaagblad goed zijn afgesteld.
- Zorg er altijd voor dat de verstekzaag is ingesteld en in de 0° verstekstand is vergrendeld.



Zaag geen metaal in deze modus.

**Langszagen (fig. U1 & U3)**

- Stel de afschuinhoek in op 0°.
- Stel de zaagdiepte in.
- Zet de parallelaanslag op de gewenste afstand.

- Houd het werkstuk plat op de tafel en tegen de geleider. Houd het werkstuk ongeveer 25 mm van het zaagblad verwijderd.
- Houd de handen uit de weg van het zaagblad.
- Zet de machine aan en laat het zaagblad op volle toeren komen.
- Leid het werkstuk langzaam onder de bovenste beschermkap door en druk het stevig tegen de geleider. Zorg dat de tanden kunnen snijden, en duw het werkstuk niet met overdreven kracht tegen het zaagblad. De snelheid van het zaagblad moet constant worden gehouden.
- Gebruik in de buurt van het zaagblad altijd het duwhout (23).
- Schakel na het zagen de machine uit, laat het zaagblad tot stilstand komen en verwijder het werkstuk.



Duw nooit tegen de vrije of afgezaagde kant van het werkstuk en trek er ook niet aan.



Gebruik altijd een duwstok bij het zagen van kleine werkstukken.

**Afschuinen (fig. U2)**

- Stel de gewenste afschuinhoek in.
- Ga verder als bij langszagen.

**Afkorten (fig. V1)**

- Stel de afschuinhoek in op 0°.
- Stel de zaagdiepte in.
- Stel de verstekaanslag in op 0°.
- Ga verder als bij langszagen, maar gebruik nu de verstekaanslag om het werkstuk door het zaagblad te duwen.

**Schuinzagen**

- Stel de gewenste afschuinhoek in.
- Ga te werk als bij afkorten.

**Verstekzagen (fig. V2)**

- Zet de verstekaanslag op de gewenste hoek.
- Ga te werk als bij afkorten.

**Opties**



Trek altijd de stekker uit het stopcontact voordat u accessoires monteert of verwisselt.

**Stofafzuigkit (fig. W1, & W2)**

Deze machine is voorzien van twee stofafzuigpunten die bij iedere toepassing gebruikt kunnen worden.

- Sluit bij het zagen van hout een stofafzuiger aan die voldoet aan de geldende richtlijnen voor stofemissie.

**Aansluiting - bij gebruik als verstekzaag (fig. W1)**

- Verbind het ene uiteinde van de eerste slang aan de stofafzuigadapter (13).
- Steek het andere uiteinde van de slang in de middelste inlaatpoort van het spuitstuk (128).
- Verbind het ene uiteinde van de andere slang aan de beschermkap onder de tafel (63).
- Steek het andere uiteinde van de slang in de buitenste inlaatpoort van het spuitstuk.

**Aansluiting - bij gebruik als tafelzaag (fig. W2)**

- Ga te werk zoals bij gebruik als verstekzaag, maar verbind de slang van de beschermkap onder tafel aan de zaagbladbeschermkap (21).

**Extra steun/lengte-aanslag voor de verstekzaag (fig. A5)**

De extra steun en lengte-aanslag kunnen zowel links als rechts worden gemonteerd, of aan elke kant.

- Plaats onderdelen 31 - 39 op de twee geleidestangen (32 & 33).
- Gebruik de omklapbare steun (34) voor het afkorten van panelen met een breedte van 210 mm (15 mm dik).

#### Rollentafel (fig. A6)

De rollentafel (40) wordt gebruikt om lange werkstukken te ondersteunen. Bij gebruik als verstekzaag kan de rollentafel links of rechts aan de machine worden gemonteerd of aan beide kanten van de machine. Bij gebruik als tafelzaag kan de rollentafel ook aan de voor- of achterkant van de zaagtafel gemonteerd worden.

#### Verlengtafel aan de zijkant (fig. A8)

Door het monteren van de verlengtafel aan de zijkant, vergroot u de tafelbreedte rechts van het zaagblad to 600 mm of meer, afhankelijk van de gebruikte geleidingsstangen en de plaats waar het verlengstuk vastgeklemd wordt. Deze verlengtafel moet worden gebruikt in combinatie met de geleidestangen (33) (optie). De instelbare verlengtafel is voorzien van een schaalverdeling aan de voorrand en is gemonteerd op een stevig onderstel dat op de geleidingsstangen wordt geklemd.

- Bevestig de verlengtafel rechts van de machine, op deze manier lopen de schaalverdelingen van beide tafels door.

#### Aanvoertafel (fig. A9)

Deze aanvoertafel (43) maakt het verwerken van plaatmateriaal mogelijk. De maximum plaatafmetingen, links van het zaagblad, bedragen 1200 x 900 mm.

De geleidingstangen zijn bevestigd op een stevige aluminium drager die snel op de machine bevestigd en ervan afgenomen kan worden.

De aanslag is voorzien van een lang meetlint waarmee een instelbare aanslagstop en aanslagsteun voor smalle werkstukken snel geplaatst kunnen worden.

#### Zaagtafelbeschermer

De Suva-beschermer wordt standaard bijgeleverd in die landen waar dit wettelijk is voorgeschreven. In andere landen is de kap verkrijgbaar als een optie.

#### Transporteren (fig. Y)



Transporteer de machine altijd in tafelzaagstand met de bovenste beschermer gemonteerd.

De zelfrichtende wielen zorgen voor een eenvoudiger transport van de machine.

- Klap de achterpoten in het onderstel.
- Klap de voorpoten uit het onderstel.
- Til de machine op bij de poten.



Draag de machine altijd met hulp. De machine is te zwaar voor één persoon.

#### Onderhoud

Uw DeWALT-machine is ontworpen om gedurende lange tijd probleemloos te functioneren met een minimum aan onderhoud. Een juiste behandeling en regelmatige reiniging van de machine garanderen een hoge levensduur.



#### Smering

De lagers van de motor zijn reeds van vet voorzien en waterdicht.

- Het contactoppervlak van de draaitafel met de vaste tafel moet af en toe lichtjes geolied worden.
- Smeer regelmatig de zaagdiepte-schroefdraad.
- Reinig de onderdelen waar zaagmeel en spaanders zich verzamelen regelmatig met een droge borstel.

#### Instellen van de nokken (fig. Z1 - Z3)

Om de ruimte tussen de twee tafels te verwijderen, gaat u als volgt te werk:

- Draai de machine in de tafelzaagmodus.
- Verwijder de schroeven (138) en de sluitplaat (139).
- Draai de schroef (140) van de instelnok (141).
- Draai de instelnok met behulp van een spitstang.
- Houd de instelnok met de tang vast en draai de schroef vast.
- Plaats de sluitplaat terug en draai de schroeven vast.
- Draai de machine in de verstekzaagmodus. Controleer de kracht die nodig is om de machine in verstek te plaatsen. Herhaal de bovengenoemde stappen wanneer de benodigde kracht te hoog is.



#### Gebruikte machines en het milieu

Wanneer uw oude machine aan vervanging toe is, breng deze dan naar een DeWALT Service-center waar de machine op milieuvriendelijke wijze zal worden verwerkt.

#### GARANTIE

##### • 30 DAGEN "NIET GOED, GELD TERUG" GARANTIE •

Indien uw DeWALT-machine om welke reden dan ook niet geheel aan uw verwachtingen voldoet, stuurt u de machine dan compleet zoals bij aankoop binnen 30 dagen terug naar DeWALT, samen met uw aankoopbewijs en uw rekeningnummer. U ontvangt dan uw geld terug.

##### • 1 JAAR GRATIS SERVICE-CONTRACT •

Mocht uw DeWALT-machine binnen 12 maanden na aankoop nazicht of reparatie behoeven, dan worden deze werkzaamheden gratis uitgevoerd in onze Service-centers op vertoon van het aankoopbewijs. Stuur uw machine rechtstreeks of via uw dealer naar een erkend DeWALT Service-center.

##### • 1 JAAR GARANTIE •

Mocht uw DeWALT-machine binnen 12 maanden na datum van aankoop defect raken tengevolge van materiaal- of constructiefouten, dan garanderen wij de kosteloze vervanging van alle defecte delen of van het hele apparaat, zulks ter beoordeling van DeWALT, op voorwaarde dat:

- het produkt niet foutief gebruikt werd
- het produkt niet gerepareerd is door onbevoegden
- het aankoopbewijs met daarop de aankoopdatum wordt overlegd

Informeer bij uw dealer of bij het DeWALT-hoofdkantoor naar het adres van het dichtstbijzijnde Service-center (zie de achterzijde van deze handleiding). Een overzicht van erkende DeWALT Service-centers en nadere informatie over onze service vindt u ook op Internet:

[www.2helpU.com](http://www.2helpU.com)

## KOMBINASJONSSAG D27105

**Gratulerer!**

Du har valgt et DeWALT verktøy. Årelang erfaring, konstant produktutvikling og fornyelse gjør DeWALT til en av de mest pålitelige partnere for profesjonelle brukere.

**Tekniske data**

	D27105
Spenning	V 230
Motoreffekt	W 2.000
Effektforbruk	W 1.700
Maks. omdr.hastighet/min	4.100
Bladdiameter	mm 300 - 305
Utsparingsdiameter	mm 305
Bladtykkelse	mm 2,1 - 2,2
Tykkelse på spaltekniv	mm 2,5
Automatisk bladbremstid	s < 10
Vekt	kg 42

**Sagkapasitet****Bruk som gjæringssag**

Gjæringsnitt (ytterstillinger)	venstre	48°
	høyre	48°
Skråsnitt (ytterstillinger)	venstre	48°
	høyre	2°
Maks. kappekapasitet ved 90°	mm	205
Maks. gjæringskapasitet ved 45°	mm	160
Maks. snittdybde 90°	mm	155
Maks. dybde på skråsnitt 45°	mm	110
Maks. snittdybde ved 45° skråsnitt, 45° gjæring	mm	100

**Bruk som benkesag**

Maks. kløvingskapasitet venstre/høyre	mm	150/320
Sagedybde ved 90°	mm	81
Sagedybde ved 45°	mm	56

**Sikring:**

230 V	10 A
-------	------

Følgende symboler brukes i denne instruksjonsboken:



Betegner risiko for personskade, livsfare eller ødeleggelse av verktøyet dersom instruksene i denne instruksjonsboken ikke følges.



Betegner risiko for elektrisk støt.



Skarpe kanter.

**CE-Samsvarserklæring****D27105**

DeWALT erklærer at disse elektroverktøyer er konstruert i henhold til: 98/37/EEC, 89/336/EEC, 73/23/EEC, EN 61029-1, EN 61029-2-11, EN 55014, EN 55014-2, EN 61000-3-2 & EN 61000-3-3.

Ønsker du flere opplysninger, vennligst kontakt DeWALT på adressen nedenfor eller se veiledningens bakside.

Lydnivået er i overensstemmelse med 86/188/EEC & 98/37/EEC, målt i henhold til EN 61029-2-11:

	D27105
$L_{pA}$ (lydnivå)	dB(A)* 89,6
$L_{WA}$ (akustisk effekt)	dB(A) 100,6

\* ved brukerens øre



Ta nødvendige forholdsregler for å beskytte hørselen.

Den veide geometriske middelværdien av akselerasjonsfrekvensen i følge EN 61029-2-11:

D27105
< 2,5 m/s <sup>2</sup>

Director Engineering and Product Development  
Horst Großmann

DeWALT, Richard-Klinger-Straße 11,  
D-65510, Idstein, Tyskland

## Sikkerhetsveiledning

Ved bruk av fastmontert elektroverktøy må du alltid følge de gjeldende sikkerhetsreglene i landet, for å redusere faren for brann, elektrisk støt og personskade.

Ta deg tid til å lese nøye gjennom bruksanvisningen før du begynner å bruke verktøyet.

Ta vare på bruksanvisningen for senere bruk.

### Generelt

#### 1 Hold arbeidsområdet rent og ryddig

En uryddig arbeidsplass innbyr til ulykker.

#### 2 Tenk på arbeidsmiljøets innvirkning

Utsett ikke verktøyet for regn. Bruk ikke verktøyet i våte eller fuktige omgivelser. Sørg for god belysning på arbeidsområdet (250 - 300 lux). Bruk ikke verktøyet der hvor det er fare for å forårsake brann eller eksplosjon, for eksempel i nærheten av brannfarlige væsker eller gasser.

#### 3 Hold barn unna!

Ikke la barn, besøkende eller dyr komme i nærheten av arbeidsområdet eller berøre verktøyet eller strømkabelen.

#### 4 Kle deg riktig

Ikke bruk løstsittende klær eller smykker. De kan sette seg fast i de bevegelige delene. Bruk hårnett hvis du har langt hår. Ved arbeid utendørs bør du bruke egnede hansker og fottøy som ikke glir.

#### 5 Personlig vern

Bruk alltid vernebriller. Bruk en ansikts- eller støvmaske når arbeidet kan forårsake støv eller flygende partikler. Hvis slike partikler kan bli svært varme, bør du også bruke et varmhindrende forkle. Bruk alltid hørselsvern. Bruk alltid vernehjelm.

#### 6 Vern mot elektrisk støt

Unngå kroppskontakt med jordede overflater (f. eks. rør, radiatorer, komfyrer og kjøleskap). Når verktøyet brukes under ekstreme forhold (for eksempel ved høy fuktighet eller forekomst av metallstøv), kan du øke sikkerheten ved å montere en isolerende transformator eller en (FI) jordfeilbryter.

#### 7 Strekk deg ikke for langt

Pass på at du alltid har sikkert fotfeste og god balanse.

#### 8 Vær oppmerksom

Se på det du gjør. Bruk sunn fornuft. Bruk ikke maskinen når du er trett.

#### 9 Sikre arbeidsstykket

Bruk tvinger eller skrustikker til å feste arbeidsstykket med. Dette er sikrere enn å bruke hånden, og du får begge hendene fri til å styre verktøyet.

#### 10 Kople til utstyr for støvavsuging

Hvis det følger med utstyr for tilkopling av støvavsug og støvoppsamling, må du sørge for at dette koples til og brukes riktig.

#### 11 Fjern nøkler

Kontroller alltid at nøkler og justeringsverktøy er fjernet, før du starter verktøyet.

#### 12 Skjøteledninger

Før bruk må du kontrollere skjøteledningen og bytte den ut hvis den er skadet. Når du bruker verktøyet utendørs, må du bare bruke skjøteledninger som er beregnet for utendørs bruk og er merket for dette.

#### 13 Bruk riktig verktøy.

Riktig bruk er beskrevet i instruksjonshåndboken. Ikke bruk underdimensjonert verktøy eller tilbehør til å gjøre jobber som egentlig krever kraftig verktøy. Verktøyet vil gjøre en bedre og sikrere jobb om det brukes med den hastigheten det er beregnet for. Overbelast ikke verktøyet.

**Advarsel!** Bruk bare tilbehør og utstyr som anbefales i bruksanvisningen og i katalogene. Bruk av annet verktøy eller tilbehør kan medføre risiko for personskade.

#### 14 Sjekk verktøyet for skader

Kontroller verktøyet og strømledningen grundig for skade før bruk. Kontroller at de bevegelige delene ikke har satt seg fast, eller er feilmontert.

Kontroller også at de øvrige delene, brytere og verneutstyr ikke er skadet, og at det ikke foreligger noen andre feil som kan påvirke verktøyets funksjon. Kontroller at verktøyet fungerer som det skal og utfører beregnet funksjon. Bruk aldri verktøyet hvis noen av delene er skadet. Ikke bruk verktøyet hvis det ikke er mulig å slå det på og av med strømbryteren. Hvis feil oppstår, skal delene repareres eller byttes ut av et autorisert DeWALT serviceverksted. Prøv aldri å reparere selv.

#### 15 Trekk ut støpselet for verktøyet

Slå av verktøyet og vent til det står helt stille, før du forlater det. Trekk ut støpslet når verktøyet ikke er i bruk, før du skifter deler på verktøyet, tilbehør eller tilkoblinger, og før du utfører service.

#### 16 Unngå at verktøyet blir startet utilsiktet

Pass på at verktøyet er slått av før du setter i støpslet.

#### 17 Stell pent med ledningen

Ikke dra i kablet når du skal ta ut støpselet. Utsett ikke ledningen for varme, olje eller skarpe kanter.

#### 18 Oppbevar verktøyet på et trygt sted når det ikke er i bruk

Når verktøyet ikke er i bruk, må det oppbevares på et tørt og sikret sted, innlåst og utilgjengelig for barn.

#### 19 Vær nøye med vedlikeholdet

Hold verktøyet rent og i god stand for bedre og sikrere ytelse. Følg instruksjonene for vedlikehold og skifte av tilbehør. Hold alle håndtak og brytere tørre, rene og fri for olje og fett.

#### 20 Reparasjoner

Dette verktøyet oppfyller gjeldende sikkerhetskrav. Reparasjon av verktøyet må utføres av en autorisert DeWALT-reparatør. Reparasjoner må bare utføres av kvalifiserte personer som benytter originale reservedeler, ellers kan bruk av utstyret medføre betydelig fare.

### Ekstra sikkerhetsregler for gjærsager

- Forviss deg om at alle låserattene og klemmehåndtakene er strammet til før du starter noen operasjon.
- Ikke bruk maskinen uten at skjermen er på plass, eller hvis skjermen ikke fungerer eller ikke er riktig vedlikeholdt.
- Pass på at du ikke får hendene inn i bladområdet når sagen er koplet til en elektrisk strømkilde.
- Forsøk aldri å stoppe en maskin ved å føre verktøy eller lignende inn mot bladet, dette kan føre til alvorlige uhell.
- Se i instruksjonshåndboken før du bruker tilbehør. Feil bruk av tilbehør kan medføre skade.
- Velg riktig blad for materialet som skal skjæres.
- Se maksimalhastigheten som er markert på sagbladet.
- Bruk en holder eller hansker når du håndterer et sagblad.
- Kontroller at bladet roterer rett vei. Hold bladet skarpt.
- Maks. tillatt hastighet på sagbladet må alltid være lik eller større enn verktøyets hastighet uten belastning spesifisert på navneskiltet.
- Ikke bruk sagblader som ikke samsvarer med målene oppgitt under den tekniske informasjonen. Bruk ikke mellomstykker for å få bladet til å sitte på spindelen. Bruk bare bladene som er angitt i denne håndboken, og som oppfyller EN 847-1.
- Vurder å bruke spesielt beregnede støyreducerende blader.
- Bruk ikke HSS-blader.
- Bruk ikke hakkede eller skadede sagblader.
- Bruk ikke slipedisker.
- Når sagingen er ferdig, slipper du bryteren og venter til sagbladet har stanset helt før du stiller hodet til øverste hvileposisjon.
- Kontroller at armen er godt festet når du utfører avfasing.
- Forsøk aldri å kile fast noe i viften for å holde igjen motorakselen.
- Bladskjermen løftes automatisk når armen beveges nedover og senkes over bladet når armen går opp. Skjermen kan løftes manuelt når du skal montere eller ta av sagbladet, eller kontrollere sagen. Løft bladskjermen manuelt bare når sagen er slått av.
- Hold området rundt maskinen godt vedlikeholdt og uten løse materialer som spon og avkapp.
- Kontroller regelmessig at motorens lufteåpninger er rene og fri for spon.

- Kople maskinen fra strømtilførselen før du utfører vedlikehold eller bytter blad.
- Aldri utfør rengjørings- eller vedlikeholdsarbeid når maskinen er i gang og hodet ikke er i hvileposisjon.
- Skjermen har slisser slik at du kan se arbeidsstykket mens du sager. Selv om slissene reduserer sterkt mengden av spon som blir blåst ut, bør du alltid bruke vernebriller når du ser inn gjennom slissene.

#### Ekstra sikkerhetsregler for sagbord

- Bruk ikke sagblader med en bladtykkelse som er større enn eller en tannbredde som er smalere enn tykkelsen av spaltekniiven.
- Pass på at bladet roterer riktig vei og at tennene peker mot sagbordets forside.
- Pass på at alle låsehåndtak er strammet før maskinen startes.
- Pass på at alle blader og flenser er rene og at hylsens side med utsparring ligger mot bladet. Stram spindelmutteren nøye.
- Hold sagbladet skarpt og riktig justert.
- Pass på at spaltekniiven er justert til riktig avstand fra bladet - maksimalt 5 mm.
- Bruk aldri sagen uten at øvre og nedre vern er satt på.
- Hold hendene unna sagbladets bane.
- Når det skiftes blad eller utføres vedlikehold, må maskinen koples fra strømforsyningen.
- Bruk alltid en påskyver, hold aldri hendene dine nærmere enn 150 mm fra sagbladet mens du sager.
- Bruk aldri maskinen med en annen spenning enn foreskrevet.
- Ha ikke smøremidler på bladet mens det går.
- Strekk deg ikke rundt og bak sagbladet.
- Skyvestangen må alltid være på plass i sporet når den ikke er i bruk.
- Ikke stå oppå enheten.
- Under transport må du være sikker på at den øvre delen av sagbladet er tildekket, for eksempel av vernet.
- Bruk ikke vernet for håndtering eller transport.

#### Ekstra sikkerhetsregler for kombinasjonssager

- Pass på at armen er godt festet i arbeidsposisjon ved benksaging.
- Pass på at armen er godt festet ved avfasing under benksaging.
- Pass på at bordet er forsvarlig låst når du endrer sagemodus.
- Vær forsiktig ved notfresing under benksaging – bruk riktig vernesystem. Maskinen må ikke brukes som slottingmaskin.

#### Ekstra farer

Følgende farer er forbundet med bruk av sager:

- skader som følge av berøring av roterende deler

Selv om man følger de relevante sikkerhetsforskrifter og bruker sikkerhetsanordningene, er det visse farer som ikke kan unngås. Disse er:

- Hørselsskader.
- Fare for ulykker forårsaket av de ikke tildekte delene av det roterende sagbladet.
- Fare for skader ved skifting av blad.
- Fare for klemming av fingre når dekslene åpnes.
- Helse-skader som følge av innånding av støv som oppstår ved saging av tre, særlig eik, bjørk og MDF.

#### Etiketter på utstyret

Følgende symboler befinner seg på verktøyet:



Når maskinen brukes som gjæringssag, må du betjene utløserbryteren når maskinen slås på og av. Ikke bruk bryterboksen når sagen brukes som gjæringssag.



Når maskinen brukes som benkesag, må du sørge for at spaltekniiven er på plass. Ikke bruk maskinen uten spaltekniiv.

#### Kontroll av pakkens innhold

Pakken inneholder:

- 1 Delvis sammenstilt maskin
- 1 Boks som inneholder:
  - 1 Øvre vern benksagstilling
  - 1 Underbordsvern ved bruk som gjæringssag
  - 4 Ben
  - 2 Hjul
  - 4 Føtter
  - 1 Parallellanlegg
- 1 Instruksjonsbok
- 1 Splitt-tegning

- Kontroller om verktøyet, deler eller tilbehør er blitt skadet under transporten.
- Ta deg tid til å lese nøye igjennom instruksjonsboken slik at du forstår innholdet før verktøyet tas i bruk.

#### Beskrivelse (fig. A1 - A10)

Din D27105 kombinasjonssag er konstruert for bruk som gjæringssag eller som benkesag for å utføre de fire hovedformene for saging - kløyving, kapping, avfasing og gjæring - på en enkel, nøyaktig og sikker måte.

#### Bruk som gjæringssag

Ved bruk som gjæringssag brukes maskinen i vertikal-, gjærings- eller avfasingstilling.

#### Ved bruk som benkesag

Når maskinen vris over den sentrale akselen, kan den brukes til vanlig kløyving og saging av brede stykker ved å føre arbeidsstykket manuelt mot bladet.

#### Utstyr

##### A1

- 1 Strømbryter (ved bruk som benkesag)
- 2 Frigjøringspak for bord
- 3 Klemme for roterbart bord
- 4 Gjæringssagbord
- 5 Roterbart bord
- 6 Føringsstykke, høyre side
- 7 Føringsstykke, venstre side
- 8 Bevegelig nedre sagbladvern
- 9 Frigjøringspak for vern
- 10 Betjeningshåndtak

##### A2

- 10 Betjeningshåndtak
- 11 Utløserbryter (ved bruk som gjæringssag)
- 12 Fast øvre bladvern
- 13 Adapter for avsaging av støv
- 14 Hjul
- 15 Ben
- 16 Fot
- 17 Låsehåndtak for avfasing

##### A3

- 17 Låsehåndtak for avfasing
- 18 Høydejustering
- 19 Sagbord
- 20 Spaltekniiv

- 21 Øvre bladvern
- 22 Parallell skjerm
- 23 Påskyver

#### Tilleggsutstyr

##### For bruk som gjæringssag:

- 30 Føringsstykkeinnsats (DE7120)

#### A5

- 31 Justerbart stativ på 760 mm (maks. høyde) (DE3474)
- 32 Støtte styreskinne 1.000 mm (DE3494)
- 33 Støtte styreskinne 500 mm (DE3491)
- 34 Skråstillbar støtte (DE3495)
- 35 Dreibart stopp (DE3462)
- 36 Lengdestopp for korte arbeidsstykker (brukes sammen med føringskinner [33]) (DE3460)
- 37 Støtte med avtakbart stopp (DE3495)
- 38 Støtte med fjernet stopp (DE3495)
- 39 Materialklemme (D271051)

#### A6

- 40 Rullestøttebord (DE3497)

##### For bruk som benkesag:

#### A7

- 41 Gjæringsanlegg (D271052)

#### A8

- 42 Forlengelsesbord (D271058)

#### A9

- 43 Skyvebord (D271055)
- Skyvestykker (DE3454) (ikke vist)

##### For bruk til alle anvendelser:

#### A10

- 44 Treveis støvavsug (D271054)

### Elektrisk sikkerhet

Den elektriske motoren er kun konstruert for én spenning. Kontroller alltid at nettspenningen er i overensstemmelse med spenningen på typeskiltet.

### Bruk av skjøteledning

Hvis det er nødvendig å bruke skjøteledning, må man bruke en godkjent skjøteledning som er egnet til denne maskinens kraftbehov (se tekniske data). Hvis du bruker en kabeltrommel, bør du alltid vikle kablet helt av først.

### Montering og justering



Ta alltid støpselet ut av stikkontakten før montering og justering av verktøyet.

#### Pakke ut maskinen og maskindelene



Når du skal flytte maskinen, må du alltid sørge for å få hjelp. Maskinen er for tung til at én person kan håndtere den.

- Fjern det løse emballasjematerialet fra esken.
- Løft maskinen ut av esken.
- Ta ut esken med deler fra maskinen.
- Fjern alt gjenværende emballasjemateriale fra maskinen.

### Montering av føttene (fig. B)

Når føttene er satt på, kan maskinen plasseres på en arbeidsbenk. Maskinen må festes til benken for sikker drift.

- Snu maskinen opp ned.
- Plasser en fot (16) ved hvert av festepunktene (51) i fundamentet.
- Plasser en mutter (52) i åpningene (53) som befinner seg overfor festepunktene.
- Plasser en skrue (54) med skive (55) i foten.
- Stram til skruene
- Monter bena som beskrevet nedenfor.
- Slå sammen bena som beskrevet nedenfor.
- Sett maskinen rett.
- Fest maskinen til arbeidsbenken.

### Montering av bena (fig. C1 & C2)

Når bena er montert, kan maskinen plasseres frittstående.

- Snu maskinen opp ned.
- Monter bena som beskrevet nedenfor. Vær oppmerksom på at de fremre og bakre bena har ulik lengde. De bakre bena er litt lengre enn de fremre bena. Se til at bena monteres på riktig sted.
- Sett maskinen rett. Pass på at det er vannrett; juster høyden på bena om nødvendig.

#### Bakre ben

- Sett et ben (15) i hvert av festepunktene (56) som befinner seg på nedre kantene på innsiden av fundamentet (fig. C1).
- Før en styreskrue (57) gjennom hullene utenfra og inn i rammen og bena.
- Plasser en brakett (58) og et låsehjul (59) på skruene.
- Stram låsehjulene.

#### Fremre ben

- Sett et ben (15) i hvert av festepunktene (56) som befinner seg på øvre kantene på innsiden av fundamentet (fig. C2).
- Plasser en brakett (58) over bena.
- Før en styreskrue (57) gjennom hullene fra innsiden og inn i braketten, bena og rammen.
- Sett et låsehjul (59) på skruene.
- Stram låsehjulene.

### Sammenslåing av bena (fig. C3)

Bena kan slås sammen inn i fundamentet slik at maskinen kan brukes på en arbeidsbenk.

- Snu maskinen opp ned.
- Løsne låsehjulet (59) som hører til første ben (15).
- Slå benet innover.
- Stram låsehjulet.
- Gjenta dette for de andre bena.
- Sett maskinen rett.

### Montering av hjulene (fig. D)

- Sett et hjul (14) på akslene (60) på hver side av maskinen.
- Plasser en planskive (61) og en mutter (62) på den siden av akslene som har gjenger.
- Stram mutrene ved hjelp av medfølgende nøkkel.

### Montering for bruk som gjæringsag

#### Montering av vernet under bordet (fig. E)

Vernet under bordet (63) festes til toppen av sagbordet.

- Sett de to festeinnretningene til venstre for vernet i sporene (64) til venstre for bladsporet (65). Drei plastskrue mot klokka.
- Sett vernet flatt på bordet og trykk festeinnretningene inn i sporet (66) til høyre for bladsporet. Drei plastskruen mot klokka.
- Ved demontering dreies skruene med klokka og vernet tas av.

### Vending av saghodet og bordet (fig. F1 - F4)

- Hold sagbordet (19) med en hånd og skyv frigjøringsspaken for bordet (2) mot høyre (fig. F1).
- Skyv bordet nedover foran (fig. F2) og sving det helt slik at motorenheten er øverst og platen (67) faller inn i bordets sperreanordning (68) (fig. F3).
- Skyv frigjøringsspaken (69) bakover samtidig som hodet holdes ned inntil den fjærbelastede bæreenheten (70) kan løftes ut av sin plassering (fig. F4).
- Vipp opp bæreenheten.
- Hold hodet godt fast, og la fjærtrykket presse hodet oppover og til hvilestillingen.

### Montere sagbladet (fig. G1 - G4)



Tennene på et nytt blad er skarpe og kan være farlige.



- Bladet må kun skiftes mens maskinen er innstilt som gjærings-sag.
- Maksimal diameter på blad som kan monteres, er 305 mm. Minimum diameter er 300 mm
- Trykk ned frigjøringsspaken for saghodet (9) for å frigjøre det nedre vernet (8). Hev deretter det nedre vernet så langt som mulig (fig. G1).
- Løsne skruen til vernbraketten (71) så mye at vernbraketten (72) kan heves til du får tilgang til låseskruen for sagbladet (73) (fig. G2).
- Fest det nedre vernet i hevet posisjon med skruen til vernbraketten (71) og trykk ned låseknappen for spindelen (74) (fig. G1) med den ene hånden. Med den andre hånden brukes medfølgende sagbladnøkkel for å løsne den venstregjengete skruen (73) ved å skru med klokken (fig. G3).



Betjen spindellåsen ved å trykke ned knappen som vist, og roter spindelen for hånd til du kjenner at låsen griper. Hold låseknappen inne for å hindre at spindelen roterer. (74, fig. G1)

- Fjern låseskruen for sagbladet (73) og den ytre spindelflensen (75) (fig. G4).
- Legg sagbladet (76) inn mot skulderen (77) på den indre spindelflensen (78), og kontroller at tennene på undersiden av sagbladet peker mot bakkant av sagen (bort fra brukeren).
- Sett den ytre spindelflensen på plass igjen.
- Trekk til låseskruen (73) for sagbladet ved å skru mot klokken mens du holder spindellåsen i inngrep med den andre hånden.
- Senk vernbraketten (72) så mye at den helt dekker låseskruen for sagbladet (73) (fig. G2).
- Trekk til festeskruen for vernbraketten (71)



Trykk aldri ned låsepinnen for spindelen mens sagbladet går rundt.



Hold vernbraketten nede, og trekk festeskruene for vernbraketten godt til etter at du har montert sagbladet.

### Innstillinger ved bruk som gjærings-sag

Gjærsagen ble justert nøyaktig på fabrikk. Hvis det er nødvendig med ny justering etter transport eller av andre grunner, følger du fremgangsmåten nedenfor. Det skal ikke være nødvendig å gjenta denne justeringen.

#### Kontrollere og justere bladet i forhold til føringsstykket (fig. H1 - H3)

- Løsne gjæringshåndtaket (79) og trykk ned gjæringsperren (80) for å frigjøre det roterbare bordet (5) (fig. H1).
- Drei på det roterbare bordet inntil gjæringsperren viser gjæringsvinkel på 0°. Ikke trekk til festeknappen.

- Trekk hodet nedover til bladet akkurat når ned i sagsporet (81).
- Legg en vinkelhake (82) an mot venstre side av anlegget (7) og bladet (76) (fig. H2).



Vinkelhaken skal ikke berøre spissen av tennene på sagbladet.

- Følgende framgangsmåte brukes ved justering:
- Løsne skruene (83) (fig H3) og beveg skalaen/det roterbare bordet mot venstre eller høyre inntil sagbladet står i 90° vinkel mot anlegget, målt med vinkelhaken (fig. H2).
- Stram skruene (83) godt til igjen (fig. H3). Bry deg ikke om hva gjæringsindikatoren viser nå.

#### Justere gjæringsindikatoren (fig. H1 & H4)

- Løsne gjæringshåndtaket (79) og trykk ned gjæringsperren (80) for å frigjøre det roterbare bordet (5) (fig. H1).
- Mens gjæringshåndtaket er løst, lar du gjæringsperren gå i inngrep mens du roterer gjæringsarmen forbi nullstillingen.
- Følg med på indikatoren (84) og gjæringskalaen (85) (fig. H4). Hvis indikatoren ikke angir nøyaktig null, løsner du skruen (86), flytter indikatoren til 0° og strammer skruen.

#### Kontroll og justering av bladet i forhold til bordet (fig. I1 - I3)

- Løsne knappen for innstilling av avfasing (17) (fig. I1).
- Skyv saghodet mot høyre for å sikre at det er helt vertikalt, og stram hendelen for innstilling av avfasing.
- Trekk hodet nedover til bladet akkurat når ned i sagsporet (81).
- Plasser en vinkelhake (82) på bordet og opp mot bladet (76) (fig. I2).



Vinkelhaken skal ikke berøre spissen av tennene på sagbladet.

- Følgende framgangsmåte brukes ved justering:
- Løsne knappen for innstilling av avfasing (17) (fig. I1) og drei justeringsstopp-skruen for vertikal posisjon (87) (fig. I3) inn eller ut inntil bladet står 90° i forhold til bordet, som målt med vinkelhaken (fig. H2).
- Hvis avfasingindikatoren (88) ikke viser null på avfasingsskalaen (89), løsnes skruen (90) som fester indikatoren og indikatoren flyttes så langt som nødvendig.

#### Justering av føringsstykket (fig. J)

Øvre venstre del av føringsstykket kan justeres mot venstre for å gi tilstrekkelig klaring til å skjære med et skråsnitt på hele 48° mot venstre. Slik justerer du føringsstykket (7):

- Løsne festeknappen for føringsstykket (91) og skyv øvre del av føringsstykket mot venstre.
- Betjen sagen med motoren slått AV, og kontroller klaringen. Justér føringsstykket slik at det står så nær bladet som det er praktisk for å gi maksimal støtte til arbeidsstykket, uten å hindre opp- og nedbevegelsen av betjeningsarmen.
- Trekk festeknappen godt til.



Føringsporet (92) kan tilstoppes med sagmugg. Rengjør sporet med en pinne eller blås rent med luft med lavt trykk.

#### Kontroll og justering av avfasingsvinkelen (fig. I1, J & K)

- Løsne festeknappen for føringsstykket (91) og skyv øvre del av føringsstykket mot venstre så langt det går (fig. J).
- Løsne knappen for innstilling av avfasingsvinkel (17) og drei midterste avfasingssposisjonsstopp (93) til siden. Beveg sagearmen mot venstre inntil stopperen for vinkelinnstillingen (94) ligger an mot stopperen for innstilling av avfasingsvinkelen (95) (fig. K). Dette er innstillingen for 45° skråsnitt.

- Følgende framgangsmåte brukes ved justering:
- Drei justeringsstoppeskruen for avfasingsposisjon (95) inn eller ut inntil indikatoren (88) angir 45° og stopperen for vinkelinnstilling ligger an mot stopperen for innstilling av avfasingsvinkelen.

#### Kontroll og justering av midterste avfasingsvinkel (fig. I1, J & L)

Midterste avfasingsvinkel er forhåndsinnstilt til 30°, slik at kapping av kronlister kan stilles inn raskt.

- Løsne festeknappen for føringsstykket (91) og skyv øvre del av føringsstykket mot venstre så langt det går (fig. J).
- Løsne knappen for innstilling av avfasingsvinkel (17) (fig. I1) og drei midterste avfasingsposisjonsstopp (93) på plass. Beveg sagearmen mot venstre inntil stopperen for vinkelinnstillingen (96) ligger an mot stopperen for innstilling av avfasingsvinkelen (93) (fig. L). Dette er innstillingen for 30° skrånitt.
- Følgende framgangsmåte brukes ved justering:
- Drei stoppeskruen for justering av avfasingsposisjon (96) inn eller ut inntil indikatoren (88) står på 30° og justeringsstopperen for avfasingsposisjon ligger an mot stopperen for midterste avfasingsposisjon.

#### Klargjøring for bruk som sagbord

##### Forandring fra bruk som gjæringsag til benkesag (fig. A1, M1 - M5)

- Sett bladet i kappstilling 0° med festet for det roterbare bordet (3) godt sikret (fig. A1).
- Løsne spalteknavens festeknapp (97) akkurat nok til at spalteknaven kommer inn i monteringsporet (fig. M1).
- Fjern spalteknaven (20) fra oppbevaringsposisjonen på innsiden av fundamentet.
- Trykk ned frigjøringsspaken (9) for å frigjøre bladvernet (8). Hev deretter bladvernet så langt som mulig (fig. A1).
- Skyv spalteknavbraketten (98) inn i monteringsporet (99) (fig. M1). Stram til festeknappen.
- Skyv på hendelen (100) slik at den fjærbelastede øvre del av føringsstykket (7) hviler mot det roterbare bordet (fig. M2)
- Trekk saghodet nedover.
- Skyv frigjøringshendelen (69) bakover (fig. M3).
- Skyv bæreenheten (70) ned inntil utsparingene (101) fester seg på riktig sted (102) (fig. M3).



Bladet må ikke berøre det nedre bladvernet.

- Trekk frigjøringsspaken (2) mot venstre, løft forkanten av bordet (4) (fig. M4) og drei det tilbake forbi 180° inntil platen på bordets sperreanordning (68) automatisk låser sperreren på bordets sperreanordning, slik at det sikres for bruk som benkesag (fig. M5).
- Fjern vernet under bordet.

##### Justere kløyvkniven (fig. N1 & N2)



Når det er nødvendig med justering av spalteknaven (20), er det beste å dreie enheten til stillingen for bruk som gjæringsag (fig. N2). Gå videre slik det beskrives i avsnittet «Forandring fra bruk som benkesag til gjæringsag».

I riktig posisjon skal ikke øverste kant av spalteknaven være mer enn 2 mm under den høyeste tannen på bladet, og radius på hoveddelen skal være maksimalt 3 - 8 mm fra spissene på sagtennene (fig. N1).

- Følgende framgangsmåte brukes ved justering:
- Løsne på skruene (102) for justering av spalteknavens horisontale posisjon.
- Løsne på skruene (103) for justering av spalteknavens vertikale posisjon.
- Trekk skruene godt til.

##### Montering av øvre bladvern (fig. O)

Øvre bladvern (21) er utformet for raskt og lett å kunne festes til spalteknaven (20) når maskinen skal brukes som benkesag.

- Løsne vingemutteren (105).
- Hold vernet vertikalt. Plasser sporet bak på vernet på linje med spalteknaven.
- Senk vernet over spalteknaven (20) og se til at skrueskafet faller inn i sporet.
- Vri vernet til horisontal posisjon. Da vil vernet låses til spalteknaven ved hjelp av posisjoneringsskruen (106).
- Stram vingemutteren.



Sagen må aldri brukes som benkesag uten at det øvre vernet er riktig montert.

##### Montering og innstilling av den parallelle avstandsholderen (fig. P1 - P5)

Parallellanlegget (22) kan monteres på begge sider av bladet.

- Skyv braketten (107) på fra venstre eller høyre (fig. P1). Klemplaten låses bak den fremre kanten av bordet.
- Skyv anlegget opp mot bladet.
- Skyv hendelen (108) ned for å holde anlegget på plass.
- Sjekk at anlegget er parallelt med bladet.
- Følgende framgangsmåte brukes ved justering:
- Løsne låsehjulene (109) og skyv anlegget bakover for å få tilgang til justeringsskruene (110) på toppen av anlegget (fig. P2).
- Skru løs justeringsskruene som fester anleggsbraketten til anleggsstøtten, ved hjelp av nøkkelen.
- Juster anlegget slik at det står parallelt med bladet, ved å sjekke avstanden mellom bladet og anlegget foran og bak på bladet.
- Når du er ferdig med justeringen, strammer du justeringsskruene på nytt og sjekker om anlegget står parallelt med bladet.
- Sjekk at indikatoren (111) viser null på skalaen (fig. P3). Hvis indikatoren ikke angir nøyaktig null, løsner du skruen (112), flytter indikatoren til 0° og strammer til skruen igjen.

Som standard er anlegget klargjort for bruk på høyre side av bladet.

Klargjøring for bruk av anlegget på venstre side av bladet skjer på følgende måte (fig. P4):

- Fjern låsehjulene (109).
- Skyv anleggsprofilen (113) ut av festestøtten.
- Drei festestøtten (114) rundt og sett på låseskruene igjen (9).
- Skyv anlegget inn på festestøtten.
- Stram til hjulene.

Anlegget er reversibelt: Arbeidsstykket kan føres langs flaten på 75 mm eller 11 mm, slik at skyvestykke kan benyttes når du kløver tynne arbeidsstykker (fig. P5).

- Du stiller inn for 11 mm ved å løsne på anleggets låsehjul (109) og skyve anlegget (113) ut av festestøtten (114).
- Vri anlegget og fest festestøtten i åpningen igjen som vist (fig. P5).
- Når du skal bruke full høyde på 75 mm, skyver du anlegget inn på festestøtten med den brede flaten i vertikal stilling (fig. P4).



- Bruk profilen på 11 mm for kløyving av lave arbeidsstykker, slik at det blir plass til skyvestykket mellom bladet og anlegget.
- Den bakre enden av anlegget skal flukte med fronten av spalteknaven.

##### Montering og justering av gjæringsanlegget (fig. Q1 - Q4)

Gjæringsanlegget (D271052) kan leveres som ekstrautstyr.

Gjæringsanlegget (41) kan brukes ved gjæring når maskinen er montert for bruk som benkesag (fig. Q1).

- Løsne på festeknappen (115) og sving ut føringsstangen (116) (fig. Q2). Stram til festeknappen.
- Skyv anlegget på bordet på venstre side (fig. Q3).

- Løsne festeknappen (117).
- Plasser en vinkelhake (82) mot anlegget (41) og sagbladet (76).
- Følgende framgangsmåte brukes ved justering:
- Løsne mutteren (118) noen omdreininger og drei justeringsstopp-skruen for riktig vinkel (119) (fig. Q4) inn eller ut inntil anlegget står i 90° i forhold til bladet som målt med vinkelhaken (fig. Q3).
- Stram festeknappen (117).
- Sjekk at indikatoren (120) viser null på skalaen (121). Juster om nødvendig.

#### Forandring fra bruk som benkesag til gjæringssag (fig. A3, E & M1)

- Fjern parallellanlegget (22), eller gjæringsanlegget, hvis det er montert (fig. A3).
- Ta av øvre bladvern (21).
- Sett på plass vernet under bordet (63) (fig. E).
- Fortsett som beskrevet i avsnittet «Vending av saghode og bord».
- Løsne spalteknivens festeknapp (97) og fjern spaltekniven (20), samtidig som bladvernet (8) holdes (fig. M1).
- Senk bladvernet.
- Plasser spaltekniven i oppbevaringsposisjonen på innsiden av fundamentet.

#### Bruksanvisning



- Overhold alltid sikkerhetsinstruksene og gjeldende forskrifter.
- Sørg for at materialet som skal sages, er spent fast.
- Bruk bare et forsiktig trykk på verktøyet og trykk ikke sidelengs på bladet.
- Unngå overbelastning.

#### Før maskinen tas i bruk:

- Monter riktig sagblad. Ikke bruk sagblad som er utslitt. Sagbladet må være konstruert for en omdreiningshastighet som er større enn eller lik maksimal omdreiningshastighet for sagen.
- Ikke forsøk å skjære svært små arbeidsstykker.
- La bladet arbeide uten å tvinge arbeidsstykket inn mot sagbladet.
- La motoren nå normal hastighet før du begynner å skjære.
- Kontroller at alle låseskruer og låsehåndtak er trukket til.

#### Start - stopp (fig. R1 - R3)

Denne maskinen har to uavhengige brytersystemer. Når maskinen er i bruk som gjæringssag, brukes utløserbryteren (11) (fig. R1). Når maskinen er i bruk som benkesag, brukes på/avbryteren (1) (fig. R2).

#### Bruk som gjæringssag (fig. R1)

Det er et hull (122) i utløseren for innsetting av hengelås for å sikre bryteren.

- Trykk på utløserbryteren (11) for å starte verktøyet.
- Maskinen stanses ved å slippe strømbryteren.

#### Bruk som benkesag (fig. R2 & R3)

På/av-bryteren gir en rekke fordeler:

- Effektbryter: Hvis strømmen av en eller annen grunn skulle bli borte, må bryteren igjen aktiveres manuelt.
- Motorvern: Hvis motoren overbelastnes, vil motorens strømforsyning bli slått av. Hvis dette skjer, må motoren avkjøles i 2 minutter og deretter trykker man på den grønne startknappen.
- Ekstra sikkerhet: Det hengslete sikkerhetsdekslet (123) kan låses hvis du bruker en hengelås gjennom hullene (124 & 125). Platen er også en nødstopknapp som er enkel å finne, da trykk på forsiden av platen trykker ned stoppknappen.
- For å sette igang maskinen trykker du på den grønne startknappen (126).
- For å slå av maskinen trykker du på den røde stoppknappen (127).

#### Sikring av bryterne

- For å hindre uautorisert bruk av maskinene, bør begge bryterne sikres ved hjelp av hengelåser.

#### Vanlig skjæring

##### Saging ved bruk som gjæringssag

Det er farlig å bruke sagen uten deksel. Beskyttelsesdekslet må sitte på plass under saging.

- Se til at vernet under bordet ikke tettes igjen av sagflis eller spon.
- Spenn alltid fast arbeidsstykket ved kapping av ikke-jernmetall.

##### Generell bruk

- Ved bruk som gjæringssag låses saghodet automatisk i den øvre «hvile»-stillingen.
- Hvis frigjøringsspaken for vernet utsettes for trykk, vil saghodet løsne. Hvis saghodet beveges nedover, trekkes det bevegelige nedre vernet tilbake.
- Forsøk aldri hindre det nedre vernet i å gå tilbake til hvilestillingen når sagingen er ferdig.
- Minimumslengden på material som sages av, er 10 mm.
- Når det sages materiale med kort lengde (min. 190 mm på venstre eller høyre side av bladet), anbefales det å bruke tilbehøret materialklemme.
- Når det sages UPVC, må det legges et passende trestykke under materialet som sages slik at det støttes på riktig måte.

##### Vertikal kapping (fig. S1)

- Løsne gjæringshjulet (79) og trykk ned gjæringssperren (80).
- Lås gjæringssperren i stilling 0° og trekk til gjæringshjulet.
- Legg trestykket som skal kappes inn mot anlegget (7).
- Ta tak i kontrollhåndtaket (10) og trykk inn håndtaket for frigjøring av vernet (9).
- Trykk på utløserbryteren (11) for å starte motoren.
- Trykk saghodet ned slik at bladet kutter gjennom arbeidsstykket og går ned i sagsporet (81).
- Når sagingen er ferdig, slipper du bryteren og venter til sagbladet har stanset helt før du setter saghodet tilbake i øverste hvileposisjon.

##### Vertikale gjæringssag (fig. S2)

- Løsne gjæringshjulet (79) og trykk ned gjæringssperren (80). Still inn riktig vinkel ved å dreie på det roterbare bordet.
- Gjæringssperren vil automatisk finne 15°, 22,5°, 35,3° og 45° både til venstre og høyre. Hvis du skal skjære i en annen vinkel, holder du hodet fast og låser ved å stramme gjæringshjulet.
- Gjæringshjulet må alltid være trukket godt til før du kutter.
- Fortsett som for kapping i rett vinkel.



Når du gjærsager med lite avskjær, skal arbeidsstykket plasseres slik at avskjæret er på den siden av bladet som har størst vinkel mot føringsstykket. Det vil si at du skal skjære av mot høyre ved gjæring av venstre kant og skjære av mot venstre ved gjæring av høyre kant.

##### Skråsnitt (fig. S3)

Maskinen kan kutte med avfasingsvinkler fra 48° venstre til 2° høyre med det roterbare bordet innstilt mellom null og 45° mot høyre eller venstre.

- Løsne festeknappen for anlegget (89) og skyv øvre del av anlegget mot venstre så langt det går.
- Løsne festeknappen for avfasing (17) og still inn ønsket avfasing.
- Stram festeknappen for avfasing godt til.
- Fortsett som for kapping i rett vinkel.

##### Kombinert gjæring (fig. T1 - T4)

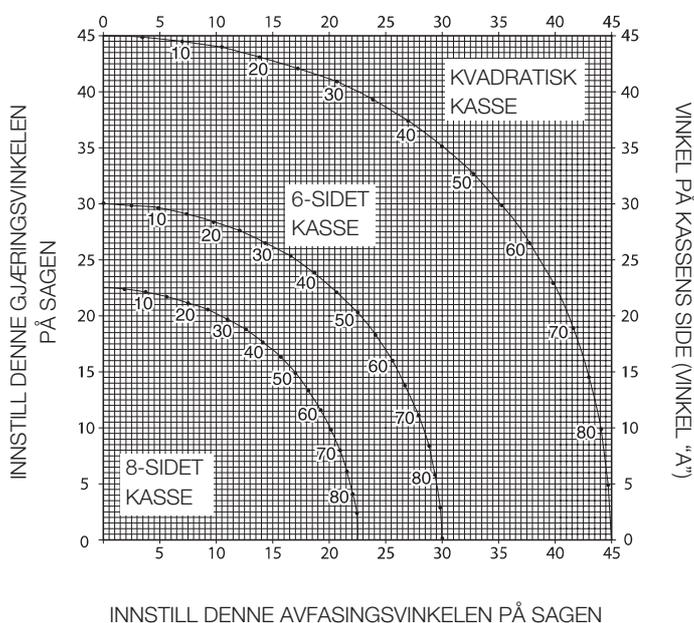
Denne måten å kappe på bruker gjæringvinkel (fig. T1) og avfasingsvinkel (fig. T2) samtidig. Kappemetoden brukes til å lage rammer eller esker med skrå sider lik den som er vist på fig. T3.



Hvis kappevinkelen blir forskjellig fra snitt til snitt, kontrollerer du at festehjulene for avfasing og gjæringsvinkel er trukket godt til. Festehjulene skal trekkes til hver gang du har endret gjæringsvinkel eller avfasing.

- Diagrammet nedenfor hjelper deg med å velge riktige innstillinger for skråsnitt og gjæringsvinkel for en del vanlige hjørnesammenføringer. Når du skal bruke diagrammet, velger du den aktuelle vinkelen «A» (fig. T4) for den gjenstanden du skal lage, og finner vinkelen i riktig bue i diagrammet. Derfra følger du diagrammet rett nedover for å finne riktig skråsnittvinkel, og rett bortover for å finne riktig gjæringsvinkel.
- Still inn sagen med de riktige vinklene, og gjør noen prøvesnitt.
- Forsøk å sette sammen de utskårne delene.

Eksempel: Du skal lage en firkantet eske med utvendig vinkel på 25° (vinkel «A»), (fig. T4). Du ser da på buen øverst til høyre. Finn 25° på bueskalaen. Følg den horisontale linjen til den ene eller andre siden for å finne riktig innstilling av gjæringsvinkelen på sagen (23°). Følg den vertikale linjen oppover eller nedover på samme måte for å finne riktig innstilling av skråsnittvinkelen (40°). Gjør alltid noen prøvesnitt på trestykker som ikke skal brukes til noe annet, for å kontrollere at sagen er riktig innstilt.



### Skjære fotlister

Skjæring av fotlister utføres ved en avfasingsvinkel på 45°.

- Prøv alltid innstillingen av sagen uten at strømmen er på, før du gjør noen snitt.
- All skjæring utføres med baksiden av listen flatt på sagen.

### Innvendig hjørne

- Venstre side
  - Legg listen med øvre kant inn mot føringsstykket.
  - Bruk den delen av arbeidsstykket som er til venstre for snittet.
- Høyre side
  - Legg listen med nedre kant inn mot føringsstykket.
  - Bruk den delen av arbeidsstykket som er til venstre for snittet.

### Utvendig hjørne

- Venstre side
  - Legg listen med nedre kant inn mot føringsstykket.
  - Bruk den delen av arbeidsstykket som er til høyre for snittet.

- Høyre side

- Legg listen med øvre kant inn mot føringsstykket.
- Bruk den delen av arbeidsstykket som er til høyre for snittet.

### Skjæring av kronlister

Skjæring av kronlister utføres ved kombinert saging (gjæring/avfasing). Sagen har en svært høy nøyaktighet fordi den har forhåndsinnstilte vinkelposisjoner ved 35,3° gjæring og 30° avfasing. Disse innstillingene er til standard kronlister med 45° vinkler øverst og 45° vinkler nederst.

- Foreta prøveskjæringer med avkapp før du foretar endelig skjæring.
- All skjæring foretas med avfasing mot venstre og baksiden av listen mot bunnen.

### Innvendig hjørne

- Venstre side
  - Legg øvre del av listen mot føringsstykket.
  - Gjæring mot høyre.
  - Bruk den delen av arbeidsstykket som er til venstre for snittet.
- Høyre side
  - Legg nedre del av listen mot føringsstykket.
  - Gjæring mot venstre.
  - Bruk den delen av arbeidsstykket som er til venstre for snittet.

### Utvendig hjørne

- Venstre side
  - Legg nedre del av listen mot føringsstykket.
  - Gjæring mot venstre.
  - Bruk den delen av arbeidsstykket som er til venstre for snittet.
- Høyre side
  - Legg øvre del av listen mot føringsstykket.
  - Gjæring mot høyre.
  - Bruk den delen av arbeidsstykket som er til høyre for snittet.

### Saging ved bruk som sagbord

- Bruk alltid spaltekniiven.
- Pass alltid på at spaltekniiven og bladvernet er riktig oppstilt.
- Pass alltid på at gjæringssagen er innstilt og sperret på 0° gjæringsvinkel.



Ikke kutt metall i når sagen brukes på denne måten.

### Kløving (fig. U1 - U3)

- Still inn avfasingsvinkelen på 0°.
- Juster sagbladshøyden.
- Still inn parallellanlegget til riktig avstand.
- Hold arbeidsstykket flatt mot bordet og mot skjermen.
- Hold arbeidsstykket ca. 25 mm unna sagbladet.
- Hold begge hender borte fra banen til sagbladet.
- Slå maskinen på og la sagbladet nå full hastighet.
- Mat arbeidsemnet forsiktig inn under det øvre bladvernet. Hold det fast presset mot skjermen. La tennene skjære, ikke tving arbeidsemnet inn mot sagbladet. Sagbladets hastighet skal være konstant.
- Bruk alltid en skyvestang (23) når du nærmer deg bladet.
- Etter at du har saget ferdig, må du slå av maskinen, la sagbladet stoppe og fjerne arbeidsstykket.



Du må aldri skyve eller holde den frie eller avkuttete delen av arbeidsstykket.



Du må alltid bruke en skyvestang når du kløver små arbeidsstykker.

**Avfasing (fig. U2)**

- Still inn ønsket vinkel for avfasing.
- Fortsett som for kløving.

**Kapping (fig. V1)**

- Still inn avfasingsvinkelen på 0°.
- Juster sagblad høyden.
- Still inn gjæringsanlegget på 0°.
- Fortsett som for kløving, men bruk gjæringsanlegget til å skyve arbeidsstykket gjennom bladet.

**Tverrsaging med avfasing**

- Still inn ønsket vinkel for avfasing.
- Fortsett som ved kapping.

**Gjæring (fig. V2)**

- Sett gjæringsanlegget i ønsket vinkel.
- Fortsett som ved kapping.

**Tilbehør**



Før tilbehør monteres må maskinen alltid frakobles strømmettet.

**Støvavsug (fig. W1 & W2)**

Denne maskinen har to punkter for støvavsug som kan anvendes til begge bruksområder.

- Når du sager treverk, bruk en støvutskillerenhet utformet i samsvar med gjeldende regler om sponutslipp.

**Tilkobling - gjæringssag-stilling (fig W1)**

- Koble den ene enden av den første slangen til støvavsugadapteren (13).
- Stikk den andre enden av slangen inn i den midtre innsugningsåpningen i manifolden (128).
- Koble den ene enden av den andre slangen til vernet under bordet (63).
- Stikk den andre enden av slangen inn i den ytre innsugningsåpningen i manifolden.

**Tilkobling - sagbenk-stilling (fig W2)**

- Fortsett som for gjæringssagstilling, men koble slangen fra vernet under bordet til sagbladvernet (21).

**Ekstra støtte/lengdestopp for gjæringssag (fig. A5)**

Den ekstra støtten og lengdestoppen kan monteres på venstre eller høyre side, eller med et sett på hver side.

- Fest delene 31 -39 til de to føringskinnene (32 & 33).
- Bruk den justerbare støtten (34) for kapping av 210 mm brede plater (15 mm tykkelse).

**Rullestøttebord (fig. A6)**

Rullestøttebordet (40) brukes til å støtte lange arbeidsstykker. Ved bruk som gjæringssag kan rullestøttebordet monteres på venstre eller høyre side, eller med et sett på hver side. Ved bruk som sagbord kan det også monteres foran eller bak på sagbordet.

**Ekstra bord (fig. A8)**

Det ekstra bordet øker avstanden fra kløyveanlegget til bladet til 600 mm eller mer, avhengig av lengden på stangen som er festet til maskinen og den faste stillingen til bordet. Det ekstra bordet må brukes sammen med føringskinnene (33) (tilbehør). Det justerbare bordet har en gravert skala langs forkanten og montert til en solid bunn som klemmes til føringskinnene.

- Fest det ekstra bordet til høyre side av maskinen for bruk av avstandskalaen på begge bord.

**Skyvebord (fig. A9)**

Dette skyvebordet (43) gjør det mulig å sage plater på opptil 1200 x 900 mm på venstre av bladet.

Føringsstengene er montert på en solid del av lettmetall som hurtig kan tas av maskinen og samtidig et fullt justerbar i alle plan. Anlegget har en linjal over hele lengden for rask innstilling av en justerbar stopp og en justerbar støtte for smale arbeidsstykker.

**Sagbenkvern (fig. X1 - X4)**

I land hvor vern av Suva-typen er påbudt, leveres dette som standard.

I andre land kan det leveres som tilbehør.

- Skyv kamstykkene (130) inn på skruen (129) i den viste retningen (fig. X1).
- Jobb fra innsiden av rammen, og stikk den skruen som kamstykkene sitter på, inn i monteringsstykket (131). Skyv skruen gjennom hullet, så gjengene vises på utsiden av rammen.
- Sett hendelen (132) på gjengene.
- Stikk den korte delen av armen (133) inn i monteringshullet i rammen, inntil tappene (134) går inn i sporene (135) (fig. X2).
- Stram hendelen (132).
- Fest armen (133) til innsiden av rammen ved hjelp av en skrue (136) (fig. X3).
- Løsne låsehjulet (137) (fig. X4).
- Sett vernet på armen (133) ved å skyve støtten inn på stangen. Hold vernet vertikalt for at støtten skal komme forbi den første pinnen. Senk vernet så det befinner seg mellom pinnene.
- Stram låsehjulet.

**Transport (fig. Y)**



Ved transport av maskinen må den alltid være innstilt som benkesag med øvre bladvern montert.

Hjulene gjør det enkelt å transportere maskinen.

- Slå de bakre bena inn i fundamentet.
- Slå de fremre bena ut av fundamentet.
- Løft maskinen i bena.



Når du skal løfte maskinen, må du alltid sørge for å få hjelp. Maskinen er for tung til at én person kan håndtere den.

**Vedlikehold**

Ditt DeWALT-elektroverktøy er konstruert slik at det kan brukes i lang tid med et minimum av vedlikehold. Kontinuerlig og tilfredsstillende drift avhenger av riktig behandling og regelmessig rengjøring av verktøyet.



**Smøring**

Motorens lagre er smurt og er vanntette.

- Det roterbare bordet smøres regelmessig med litt olje der hvor lagerflaten glir på den faste delen av bordet.
- Smør dybden av kappegjengene fra tid til annen.
- Steder hvor det samler seg sagflis og støv rengjøres regelmessig med en tørr kost.

**Justering av kam (fig. Z1 - Z3)**

Gå fram på følgende måte for å fjerne klaring mellom de to bordene:

- Drei maskinen til bruk som benkesag.
- Fjern skruene (138) og holdeplaten (139).
- Løsne skruen (140) til justeringskammen (141).
- Drei på justeringskammen ved hjelp av en nebbtang.
- Hold justeringskammen med tangen og stram skruen.
- Sett holdeplaten tilbake på plass og trekk til skruene.
- Drei maskinen til bruk som gjæringssag. Sjekk den kraften som er nødvendig for å gjære sagen. Gjenta trinnene ovenfor hvis det er nødvendig med for mye kraft.



### Utslitt verktøy og miljøet

Vern naturen. Kast ikke produktet sammen med annet avfall når det er utslitt. Lever det til kildesortering eller til et DeWALT-serviceverksted.

### DeWALT service

Dersom det skulle oppstå feil med maskinen, lever den til et autorisert serviceverksted. (Se aktuell prisliste/katalog for ytterligere informasjon eller ta kontakt med DeWALT).

På grunn av forskning og utvikling kan ovenstående spesifikasjoner bli endret, noe som ikke blir opplyst separat.

## GARANTI

### • 30 DAGERS FORNØYD-KUNDEGARANTI •

Hvis du ikke er tilfreds med din DeWALT maskine, kan den returneres innen 30 dager til din DeWALT forhandler eller til et DeWALT autorisert serviceverksted og du kan bytte eller få pengene tilbake. Kvittering må fremlegges.

### • 1 ÅRS FRI VEDLIKEHOLDSSERVICE •

Skulle din DeWALT maskine trenge vedlikehold eller service i de første 12 månedene etter det ble kjøpt, vil dette bli utført gratis av et autorisert DeWALT serviceverksted. Gratis vedlikeholdsservice omfatter arbeidskostnader. Tilbehørs- og reservedelskostnader inngår ikke. Kvittering må fremlegges.

### • 1 ÅRS GARANTI •

Dersom det skulle vise seg innen 12 måneder fra kjøpsdato at ditt DeWALT-produkt har feil eller mangler som skyldes material- eller fabrikkasjonsfeil, garanterer vi å erstatte alle defekte deler gratis eller, etter egen vurdering, erstatte verktøyet gratis forutsatt at:

- Maskinen ikke er blitt brukt skjodesløst.
- Reparasjoner bare er blitt utført av autorisert verksted/personell.
- Kvittering kan fremlegges.

Denne garantien er i tillegg til kjøperens rettigheter i henhold til Kjøpsloven.

Adresse til nærmeste DeWALT autoriserte serviceverksted finner du i DeWALT katalogen, eller ved å kontakte DeWALT. Alternativt kan du finne en liste over DeWALT autoriserte serviceverksteder og komplett informasjon om vår etter-salg-service på Internett-adressen vår:

**[www.2helpU.com](http://www.2helpU.com)**

Importør i Norge: Black & Decker (Norge) A/S

# SERRA “FLIP-OVER” D27105

## Parabéns!

Escolheu uma ferramenta DeWALT. Muitos anos de experiência, um desenvolvimento contínuo de produtos e o espírito de inovação fizeram da DeWALT um dos parceiros mais fiáveis para os utilizadores profissionais.

## Dados técnicos

	D27105
Voltagem	V 230
Potência absorvida	W 2.000
Consumo de potência	W 1.700
Velocidade max. da serra	rpm 4.100
Diâmetro da lâmina	mm 300 - 305
Furo da lâmina	mm 305
Espess. folha	mm 2,1 - 2,2
Espessura da lâmina separadora	mm 2,5
Tempo de travagem automática da lâmina	s < 10
Peso	kg 42

## Capacidade de corte

### Modo de serra de esquadria

Corte em esquadria (posições max.)	esq. 48° dir. 48°
Corte em bisel (posições max.)	esq. 48° dir. 2°
Capacidade máx. do corte a 90°	mm 205
Capacidade máxima de corte em esquadria a 45°	mm 160
Profund. max. de corte 90°	mm 155
Profund. max. de corte em bisel 45°	mm 110
Profundidade máxima de corte a um bisel de 45°, ângulo de esquadria de 45°	mm 100

### Modo de mesa de serrar

Capacidade máxima de corte longitudinal esquerdo/direito	mm 150/320
Profundidade do corte a 90°	mm 81
Profundidade do corte a 45°	mm 56

### Fusíveis

Ferramentas de 230 V	10 Ampéres
----------------------	------------

Os seguintes símbolos são usados neste manual:



Indica risco de ferimentos, perda de vida ou danos à ferramenta no caso do não-cumprimento das instruções deste manual.



Indica tensão eléctrica.



Arestas afiadas.

## Declaração CE de conformidade



### D27105

A DeWALT declara que estas ferramentas eléctricas foram concebidas em conformidade com 98/37/CEE, 89/336/CEE, 73/23/CEE, EN 61029-1, EN 61029-2-11, EN 55014, EN 55014-2, EN 61000-3-2 & EN 61000-3-3.

Para mais informações, queira consultar a DeWALT no endereço abaixo ou a parte de trás do presente manual.

De acordo com as directivas 86/188/CEE & 98/37/CEE da Comunidade Europeia, o nível de potência sonora, medido de acordo com a EN 61029-2-11, é:

	D27105
L <sub>PA</sub> (pressão sonora)	dB(A)* 89,6
L <sub>WA</sub> (potência sonora)	dB(A) 100,6

\* no ouvido do operador



Tome as devidas precauções para proteger os seus ouvidos.

Valor médio quadrático ponderado em frequência de aceleração conforme à EN 61029-2-11:

D27105
< 2,5 m/s <sup>2</sup>

Director Engineering and Product Development  
Horst Großmann

DeWALT, Richard-Klinger-Straße 11,  
D-65510, Idstein, Alemanha

## Instruções de segurança

Quando usar ferramentas eléctricas fixas observe as regras de segurança aplicáveis no seu país para reduzir o risco de incêndio, choque eléctrico e acidentes pessoais.

Leia todo o manual atentamente antes de utilizar a ferramenta.

Guarde este manual para futura referência.

### Instruções gerais

#### 1 Mantenha a área de trabalho arrumada.

Mesas e áreas de trabalho desarrumadas podem provocar acidentes.

#### 2 Cuide do ambiente da área de trabalho

Não exponha a ferramenta à chuva. Não utilize a ferramenta em situações em que haja humidade ou água. Mantenha a área de trabalho bem iluminada (250 - 300 Lux). Não utilize a ferramenta onde haja risco de fogo ou explosão, como por exemplo na presença de líquidos ou gases inflamáveis.

#### 3 Mantenha as crianças afastadas.

Não permita que crianças, visitantes ou animais aproximem-se da área de trabalho ou que toquem a ferramenta ou o cabo de força.

#### 4 Vista-se de maneira apropriada

Não use vestuário largo nem jóias, pois podem prender-se numa peça móvel. Cubra o cabelo se tiver cabelo comprido. Ao trabalhar ao ar livre, de preferência use luvas adequadas e calçados anti-derrapantes.

#### 5 Protecção pessoal

Sempre use óculos de protecção. Utilize uma máscara de protecção para o rosto ou anti-poeira sempre que as operações possam produzir poeira ou partículas que voem. Caso tais partículas sejam consideravelmente quentes, use também um avental resistente ao calor. Use sempre protectores auriculares. Utilize sempre um capacete de segurança.

#### 6 Cuidado com choques eléctricos

Evite contacto corporal com superfícies aterradas, como por exemplo canos, radiadores, fogões e refrigeradores. Quando usar a ferramenta em condições extremas tais como alto grau de humidade ou ao trabalhar com soldaduras, a segurança eléctrica pode ser melhorada com a colocação de um transformador de isolamento ou disjuntor de fuga de terra (FI).

#### 7 Verifique a sua posição

Mantenha-se sempre bem posicionado e em equilíbrio.

#### 8 Esteja atento

Preste atenção no que faz. Use o bom senso. Não utilize ferramentas quando estiver cansado.

#### 9 Segure firmemente a peça de trabalho

Use grampos ou um torno para segurar a peça. É mais seguro e permite manter as duas mãos livres para trabalhar.

#### 10 Conecte o equipamento de extracção de pó

Caso sejam fornecidos dispositivos para a extracção e colecta de pó, assegure-se de que os mesmos sejam correctamente conectados e utilizados.

#### 11 Retire as chaves de ajuste

Verifique sempre se as chaves de ajuste e chaves inglesas foram retiradas da ferramenta antes de utilizá-la.

#### 12 Cabos de extensão

Antes de iniciar o uso, verifique o estado do cabo de extensão e substitua-o se estiver danificado. Quando usar a ferramenta ao ar livre, utilize somente cabos de extensão apropriados para tal e correctamente rotulados.

#### 13 Use a ferramenta apropriada.

Neste manual consta as aplicações da ferramenta. Não force pequenas ferramentas ou acessórios para que efectuem o trabalho duma ferramenta forte. A ferramenta trabalhará melhor e de uma maneira mais segura se for utilizada para o fim indicado. Não force a ferramenta.

**Aviso!** O uso de qualquer acessório ou da própria ferramenta para realizar quaisquer operações além das recomendadas neste manual de instruções pode causar riscos de ferimento.

#### 14 Verifique se há peças danificadas

Antes do uso, verifique cuidadosamente se a ferramenta e o cabo de força não estão danificados. Verifique se as peças móveis estão alinhadas e engatadas, se há alguma peça partida, se as protecções e os interruptores estão danificados, bem como quaisquer outras condições que possam afectar o funcionamento da ferramenta. Assegure-se de que a ferramenta esteja a funcionar correctamente e a desempenhar as funções para as quais foi projectada. Não utilize a ferramenta se houver alguma peça defeituosa. Não utilize a ferramenta se o interruptor não funcionar para ligá-la ou desligá-la. Providencie para que um técnico autorizado DeWALT efectue a troca de quaisquer peças danificadas ou defeituosas. Nunca tente efectuar reparos por sua própria conta.

#### 15 Desconecte a ferramenta

Desligue a ferramenta e aguarde até que cesse todo movimento antes de afastar-se dela. Desconecte a ferramenta quando não estiver em uso, antes de trocar quaisquer peças ou acessórios e antes de realizar a manutenção.

#### 16 Evite o accionamento involuntário

Certifique-se de que a ferramenta esteja desligada antes de conectá-la.

#### 17 Não force o cabo eléctrico

Nunca puxe o cabo para retirar o conector da tomada. Proteja o cabo contra o calor e evite o contacto com óleo e objectos cortantes.

#### 18 Guarde as ferramentas que não estiverem em uso

Guarde as ferramentas que não estiverem em uso em lugar seco. Feche-as com segurança, fora do alcance das crianças.

#### 19 Cuide das suas ferramentas com atenção

Para um desempenho melhor e mais seguro, mantenha as ferramentas em boas condições e limpas. Siga as instruções para manutenção e troca de acessórios. Mantenha todas as alavancas e interruptores secos, limpos e livres de óleo e graxa.

#### 20 Reparos

Esta ferramenta satisfaz as normas de segurança relevantes. Providencie para que um técnico autorizado DeWALT conserte sua ferramenta. Os reparos devem ser realizados somente por pessoas qualificadas e as peças de reposição devem ser originais. A não observância disso poderá resultar em perigos consideráveis para os utilizadores.

#### Instruções de segurança adicionais para serras de esquadria

- Assegure-se de que todos os botões de bloqueio e manípulos de fixação estão apertados antes de iniciar qualquer operação.
- Não opere a máquina sem ter o resguardo colocado, ou se este não funcionar correctamente ou se a respectiva manutenção não tiver sido efectuada.
- Evite colocar as mãos na área da lâmina quando a serra estiver conectada à energia eléctrica.
- Nunca tente parar a máquina de repente quando esta estiver em movimento tentando encravá-la com uma ferramenta ou de outra forma contra a lâmina; pode causar um acidente grave.
- Antes de utilizar qualquer acessório consulte o manual de instruções. Uma má utilização de um acessório pode causar danos.
- Selecione a lâmina adequada ao material a cortar.
- Observe a velocidade máxima marcada na lâmina de serra.
- Utilize um suporte ou luvas ao manusear a lâmina de serra.
- Certifique-se de que a lâmina roda no sentido correcto. Mantenha a lâmina afinada.
- A velocidade máxima permitida da lâmina da serra deve ser sempre igual ou superior à velocidade em vazio impressa na placa de identificação da ferramenta.
- Não utilize lâminas de serra que não estejam em conformidade com as dimensões especificadas nos dados técnicos.

Não utilize espaçadores para ajustar uma lâmina no fuso. Utilize apenas as lâminas especificadas neste manual, conforme a norma EN 847-1.

- Considere a aplicação de lâminas especialmente projectadas para redução de ruído.
- Não utilize lâminas HSS.
- Não utilize lâminas de serra danificadas ou rachadas.
- Não utilize discos abrasivos.
- Após a conclusão do corte, solte a chave e aguarde a lâmina da serra interromper totalmente o funcionamento antes de retornar a cabeça à sua posição de descanso superior.
- Assegure-se de que o braço está completamente fixo aquando da execução de cortes com o bisel.
- Nunca meta qualquer objecto contra o ventilador para manter o eixo da serra parado.
- O resguardo da sua serra subirá automaticamente ao abaixar o braço; ele descenderá à volta da lâmina, quando o braço for levantado. O resguardo pode ser levantado com a mão, quando se instala ou se retira a lâmina da serra ou para inspecção da serra. Nunca levante o resguardo com a mão sem que a serra esteja parada.
- Mantenha a área à volta da máquina limpa e livre de resíduos, tais como lascas e fragmentos.
- Verifique periodicamente se as saídas de ar do motor estão limpas e sem lascas.
- Desligue a máquina da tomada de rede antes de efectuar qualquer trabalho de manutenção ou quando mudar a lâmina.
- Nunca efectue qualquer trabalho de limpeza ou manutenção com a máquina em funcionamento e se a cabeça não estiver na posição de repouso.
- A parte da frente do resguardo tem postigos para visibilidade durante o corte. Embora os postigos reduzam imensamente as aparas projectadas, são eles aberturas no resguardo e, ao olhar através dos postigos, deve-se usar sempre óculos de segurança.

#### **Instruções de segurança adicionais para mesas de serrar**

- Não utilize lâminas de serra com uma espessura de corpo superior ou uma largura de dentes inferior à espessura da lâmina separadora.
- Certifique-se de que a lâmina roda no sentido correcto e de que os dentes estão virados para a parte frontal da mesa de serrar.
- Verifique se todos os manipuladores de travamento estão apertados antes de começar a trabalhar.
- Certifique-se de que a lâmina e todas as flanges estão limpas e de que as superfícies de contacto do colar estão em contacto com a lâmina. Aperte firmemente a porca do eixo.
- Mantenha a lâmina da serra afiada e correctamente montada.
- Certifique-se de que a guia de corte está ajustada para a distância correcta da lâmina - máximo 5 mm.
- Nunca ponha a serra a funcionar sem os resguardos superior e inferior estarem colocados.
- Mantenha as mãos fora do alcance da lâmina da serra.
- Desligue a serra e retire a ficha da tomada quando pretender levar a cabo qualquer operação de manutenção ou mudança de lâmina.
- Utilize sempre um pau para empurrar, e certifique-se de que não coloca as mãos a menos de 150 mm da lâmina durante o corte.
- Não utilize a máquina com uma voltagem diferente da indicada.
- Não aplique lubrificantes na lâmina quando esta estiver a funcionar.
- Não se debruce sobre a máquina para chegar à parte detrás desta.
- Mantenha o pressionador sempre no seu lugar quando não estiver em uso.
- Não se coloque na parte superior da unidade.
- Durante o transporte, certifique-se de que a parte superior da lâmina de serra esteja coberta pelo resguardo.
- Não o utilize para manuseio ou transporte.

#### **Instruções de segurança adicionais para serras flip-over**

- Certifique-se de que o braço fica fixo na posição de funcionamento no modo de mesa de serrar.
- Certifique-se de que o braço fica fixo durante a operação de corte em bisel no modo de mesa de serrar.
- Certifique-se de que a mesa está correctamente encaixada ao mudar o modo de serra.
- Tome os devidos cuidados durante a execução de ranhuras no modo de mesa de serrar utilizando o sistema de protecção adequado. Não é permitido executar entalhes.

#### **Riscos residuais**

Os riscos seguintes são inerentes à utilização de serras:

- ferimentos causados por se tocar nas peças em rotação

Apesar da aplicação dos regulamentos de segurança relevantes e da implementação de instrumentos de segurança, certos riscos residuais não podem ser evitados. Eles são:

- Diminuição da audição
- Risco de acidentes provocados pelas partes descobertas da lâmina rotativa.
- Risco de ferimento ao mudar a lâmina.
- Risco de apertão dos dedos ao abrir os resguardos.
- Problemas de saúde provocados pela inalação do pó produzido aos serrar madeira, sobretudo carvalho, faia e MDF.

#### **Etiquetas da ferramenta**

Aparecem os seguintes pictogramas na ferramenta:



No modo de serra de esquadria, certifique-se de que acciona o interruptor de gatilho ao ligar e desligar. Não utilize a caixa de interruptores neste modo.



Quando utilizar a máquina no modo de mesa de serrar, certifique-se de que a lâmina separadora foi instalada. Não utilize a máquina sem ter a lâmina separadora colocada.

#### **Verificação do conteúdo da embalagem**

A embalagem contém:

- 1 Máquina parcialmente montada
- 1 Conteúdo da caixa:
  - 1 Resguardo superior para posição da serra de mesa
  - 1 Resguardo situado sob a mesa para posição da serra de esquadria
  - 4 Pernas
  - 2 Rodas
  - 4 Pés
  - 1 Guia paralela
- 1 Manual de instruções
- 1 Vista dos componentes destacados
- Verifique se a ferramenta, as peças ou os acessórios apresentam sinais de danos que possam ter ocorrido durante o transporte.
- Antes de utilizar a ferramenta, dedique o tempo necessário à leitura e compreensão deste manual.

#### **Descrição (fig. A1 - A10)**

A sua serra "Flip-over" D27105 foi projectada para funcionar como uma serra de esquadria ou como uma mesa de serrar para executar as quatro principais operações de corte (longitudinal, transversal, em bisel e em esquadria) de forma fácil, precisa e segura.

#### **Modo de serra de esquadria**

No modo de serra de esquadria, a máquina é utilizada na vertical, em esquadria ou na posição de bisel.

### Modo de mesa de serrar

Voltada no eixo central, a máquina é utilizada de forma a executar o corte longitudinal convencional e para cortar peças grandes através da alimentação manual do material.

### Características

#### A1

- 1 Interruptor on/off (modo de mesa de serrar)
- 2 Alavanca para soltar a mesa
- 3 Grampo de fixação da mesa giratória
- 4 Mesa de serra de esquadria
- 5 Mesa giratória
- 6 Lado direito da guia
- 7 Lado esquerdo da guia
- 8 Resguardo da lâmina inferior móvel
- 9 Alavanca de desengate do resguardo
- 10 Punho

#### A2

- 10 Punho
- 11 Interruptor de gatilho (modo de serra de esquadria)
- 12 Resguardo superior da lâmina fixo
- 13 Adaptador de extracção de poeira
- 14 Roda
- 15 Perna
- 16 Pé
- 17 Punho de fixação em bisel

#### A3

- 17 Punho de fixação em bisel
- 18 Ajustador de altura
- 19 Mesa de serrar
- 20 Lâmina separadora
- 21 Protector superior de lâmina
- 22 Guia paralela
- 23 Alavanca de comando

### Acessórios opcionais

Para utilização em modo de serra de esquadria:

- 30 Inserção da guia (DE7120)

#### A5

- 31 Coluna regulável de 760 mm (altura máxima) (DE3474)
- 32 Trilhos de guia de apoio 1.000 mm (DE3494)
- 33 Trilhos de guia de apoio 500 mm (DE3491)
- 34 Suporte inclinável (DE3495)
- 35 Limitador giratório (DE3462)
- 36 Limitador de comprimento para peças pequenas (para ser utilizado com trilhos de guia [33]) (DE3460)
- 37 Suporte com limitador removível (DE3495)
- 38 Suporte com limitador retirado (DE3495)
- 39 Grampo para fixação do material (D271051)

#### A6

- 40 Mesa de apoio com rolamentos (DE3497)

Para utilização no modo de mesa de serrar:

#### A7

- 41 Guia da serra de esquadria (D271052)

#### A8

- 42 Mesa de extensão (D271058)

#### A9

- 43 Mesa deslizante (D271055)
- Pressionadores (DE3454) (não mostrados)

Para utilização em todos os modos:

#### A10

- 44 Conjunto de extracção de poeiras com três vias (D271054)

### Segurança eléctrica

O motor eléctrico foi concebido para uma única tensão. Verifique sempre se a tensão da rede corresponde à voltagem indicada na placa de identificação.

### Extensões

Se fôr necessário um fio de extensão, use um cabo especial, conveniente para a corrente desta máquina (Veja os dados técnicos). A dimensão mínima do condutor é 1,5 mm<sup>2</sup>.

No caso de se usar uma bobina, desenrole o cabo todo.

### Montagem e afinação



Antes da montagem de acessórios e da afinação retire sempre a ficha da tomada.

### Retirar a máquina e suas peças da embalagem



Ao mover a máquina, peça sempre ajuda. A máquina é demasiado pesada para uma só pessoa.

- Retire o material da embalagem solto da caixa.
- Retire a máquina da caixa.
- Retire a caixa das peças do interior da máquina.
- Retire qualquer material embalado restante da máquina.

### Montagem dos pés (fig. B)

Com os pés montados, a máquina está pronta para a colocação numa bancada. Para assegurar uma operação segura, a máquina deve ser fixa à bancada.

- Vire a máquina ao contrário.
- Coloque um pé (16) em cada um dos locais de montagem (51) na base.
- Faça deslizar uma porca (52) para as ranhuras (53) situadas acima dos locais de montagem.
- Insira um parafuso (54) com uma anilha (55) nos pés.
- Aperte os parafusos.
- Monte as pernas como descrito abaixo.
- Dobre as pernas como descrito abaixo.
- Levante a máquina.
- Fixe a máquina na bancada de trabalho

### Montagem das pernas (fig. C1 & C2)

Com as pernas montadas, a máquina é adequada para a colocação independente.

- Vire a máquina ao contrário.
- Monte as pernas como descrito abaixo. Tenha em atenção que as pernas dianteiras e traseiras têm comprimentos diferentes. As pernas traseiras são ligeiramente mais compridas do que as da frente. Certifique-se que monta as pernas no local correcto.
- Levante a máquina. Verifique se está nivelada; ajuste a altura de aperto da perna, se necessário.

### Pernas traseiras

- Coloque uma perna (15) em cada um dos pontos de montagem (56) situados nas extremidades inferiores no interior da base (fig. C1).

- Passe um parafuso de cabeça quadrada (57) a partir do exterior através dos orifícios na estrutura e as pernas.
- Coloque uma braçadeira (58) e um botão de bloqueio (59) nos parafusos.
- Aperte os botões de bloqueio.

### Pernas dianteiras

- Coloque uma perna (15) em cada um dos pontos de montagem (56) situados nas extremidades superiores no interior da base (fig. C2).
- Coloque uma braçadeira (58) sobre as pernas.
- Passe um parafuso de cabeça quadrada (57) a partir do interior através dos orifícios nas braçadeiras, das pernas e da estrutura.
- Coloque um parafuso de bloqueio (59) nos parafusos.
- Aperte os botões de bloqueio.

### Dobrar as pernas (fig. C3)

As pernas podem ser dobradas para a base para que a máquina possa ser utilizada numa bancada de trabalho.

- Vire a máquina ao contrário.
- Afrouxe o botão de bloqueio (59) na primeira perna (15).
- Dobre a perna para dentro.
- Aperte o botão de bloqueio.
- Repita o procedimento para ajustar as outras pernas.
- Levante a máquina.

### Montagem das rodas (fig. D)

- Coloque uma roda (14) nos eixos (60) em cada um dos lados da máquina.
- Coloque uma anilha plana (61) e uma porca (62) na extremidade roscada dos eixos.
- Aperte as porcas usando a chave fornecida.

### Montagem para utilização no modo de serra de esquadria

#### Instalação do resguardo sob o tampo da mesa (fig. E)

O resguardo sob a mesa (63) deverá ser fixado na parte superior da mesa de serrar.

- Coloque os dois fixadores situados na parte esquerda do resguardo nas ranhuras (64) situadas no lado esquerdo da ranhura da lâmina (65). Vire os parafusos plásticos em sentido contrário dos ponteiros do relógio.
- Coloque o resguardo sobre a mesa e pressione o fixador para dentro da ranhura (66) no lado direito da ranhura da lâmina. Vire o parafuso plástico em sentido contrário dos ponteiros do relógio.
- Para retirar, vire os parafusos no sentido dos ponteiros do relógio e retire o resguardo.

#### Rodar o motor da serra e a mesa (fig. F1 - F4)

- Segure a mesa de serrar (19) com uma mão e empurre a alavanca de destravamento da mesa (2) para a direita (fig. F1).
- Empurre a parte frontal da mesa para baixo (fig. F2) de forma a que esta rode completamente até que o motor fique virado para cima e a placa (67) engate no dispositivo de travamento da mesa (68) (fig. F3).
- Empurre a alavanca de destravamento (69) para trás, mantendo a cabeça segura em baixo até a unidade de apoio accionada por mola (70) poder ser levantada para fora da sede (fig. F4).
- Levante a unidade de apoio.
- Segurando firmemente no motor, permita que a pressão da mola o eleve até alcançar a posição de descanso.

#### Montagem da lâmina da serra (fig. G1 - G4)



Os dentes de uma lâmina nova são muito afiados e podem ser perigosos.



- Mude sempre as lâminas com a máquina no modo de serra de esquadria.

- O diâmetro máximo da lâmina que pode utilizar é de 305 mm. O diâmetro mínimo é de 300 mm.

- Aperte a alavanca de desengate da cabeça (9) para soltar a o resguardo inferior (8), depois levante o resguardo inferior o mais possível (fig. G1).
- Desaperte o parafuso da braçadeira do resguardo (71) até que a braçadeira do resguardo (72) fique levantada para permitir o acesso ao parafuso de fixação da lâmina (73) (fig. G2).
- Com o resguardo inferior na posição elevada através do parafuso da braçadeira do resguardo (71), aperte o botão de fixação do eixo (74) (fig. G1) com uma mão, e use a chave para a lâmina da serra fornecida, na outra mão, para soltar o parafuso de rosca esquerda (73), rodando-o no sentido dos ponteiros do relógio (fig. G3).



Para usar o botão de travamento do veio, aperte o botão, como indicado, e rode o veio com a mão até sentir que ele se engate. Continue a apertar o botão de fixação, para impedir que o eixo se desloque. (74, fig. G1)

- Retire o parafuso de fixação da lâmina da serra (73) e a flange exterior do eixo (75) (fig. G4).
- Instale a lâmina da serra (76) no flanco (77) no flange interior do anel do eixo (78), certificando-se que os dentes na borda interior da lâmina apontam para a parte traseira da serra (em sentido contrário ao operador).
- Volte a colocar o aro do eixo exterior.
- Aperte o parafuso de fixação (73) da lâmina da serra, rodando-o em sentido contrário dos ponteiros do relógio, enquanto mantém o botão de travamento do veio engatado com a outra mão.
- Mova a braçadeira do resguardo (72) até que esta tape completamente o parafuso de fixação da lâmina (73) (fig. G2).
- Aperte o parafuso da braçadeira do resguardo (71)



Nunca solte o botão de travamento do veio, enquanto a lâmina da serra rodar.



Não deixe de manter abaixada a braçadeira do resguardo e aperte firmemente o parafuso da braçadeira do resguardo após a instalação da lâmina da serra.

#### Ajustes para utilização no modo de serra de esquadria

A sua Serra de Esquadria foi ajustada cuidadosamente na fábrica. Se fôr necessário um reajustamento após o transporte, ou por qualquer outra razão, siga os pontos abaixo para a afinação da sua serra.

#### Controlo e ajuste da lâmina da serra em relação ao apoio (fig. H1 - H3)

- Solte o botão para o corte em esquadria (79) e comprima o trinco de corte em esquadria (80) para soltar a mesa giratória (5) (fig. H1).
- Oscile a mesa giratória até que o trinco o coloque na posição de 0°. Não aperte o botão.
- Puxe a cabeça para baixo, até que a lâmina da serra entre na ranhura da serra (81).
- Ponha um esquadro (82) contra o lado direito (7) do apoio e da lâmina (76) (fig. H2).



Não toque nas pontas dos dentes da lâmina com o esquadro.

- Para ajustar, proceda da seguinte forma:
- Desaperte os parafusos (83) (fig. H3) e mova o conjunto de escala/mesa giratória do ângulo de corte em esquadria para a direita e a esquerda, até que a lâmina esteja a 90° em relação ao apoio, como medido com o esquadro (fig. H2).
- Volte a apertar os parafusos (83) (fig. H3). Não preste atenção à indicação do indicador da esquadria neste ponto.

#### Ajuste do indicador do ângulo em esquadria (fig. H1 & H4)

- Solte o botão para o corte em esquadria (79) e comprima o trinco de corte em esquadria (80) para soltar a mesa giratória (5) (fig. H1).
- Com o botão para o corte em esquadria solto, deixe o trinco de esquadria cair no seu lugar, ao rodar o braço de esquadria para além de zero.
- Observe o indicador (84) e a escala do ângulo de corte em esquadria (85) (fig. H4). Caso o indicador não indique exactamente zero, desenrosque o parafuso (86), mova o ponteiro (52) para 0° e aperte o parafuso.

#### Verificação e ajuste da lâmina da serra em relação à mesa (fig. I1 – I3)

- Solte o botão do grampo do ângulo em bisel (17) (fig. I1).
- Pressione a cabeça da serra para a direita para garantir que se encontra completamente na vertical e aperte o manípulo do grampo do ângulo em bisel.
- Puxe a cabeça para baixo, até que a lâmina da serra entre na ranhura da serra (81).
- Coloque um esquadro (82) sobre a mesa e para cima, contra a lâmina (76) (fig. I2).



Não toque nas pontas dos dentes da lâmina com o esquadro.

- Para ajustar, proceda da seguinte forma:
- Solte o botão do grampo do ângulo em bisel (17) (fig. I1) e vire o parafuso do bloqueio de ajuste de posição vertical (87) (fig. I3) para dentro ou para fora, até que a lâmina esteja a 90° em relação à mesa, conforme medida realizada com o esquadro (fig. I2).
- Se o indicador da inclinação (88) não indicar zero na escala de ângulos em bisel (89), solte o parafuso (90) que fixa o indicador e mova o indicador como necessário (fig. I3).

#### Ajuste da guia (fig. J)

A parte de cima do lado esquerdo da guia pode ser ajustada para a esquerda, para que a serra possa inclinar até o total de 48° à esquerda.

Para ajustar a guia (7):

- Solte o botão de travamento da guia (91) e corra a parte de cima do apoio do lado esquerdo, para a esquerda.
- Faça uma prova, com a serra desligada e verifique se há folga. Ajuste o apoio o mais próximo da lâmina, que seja possível na prática, para dar o máximo de apoio à peça a trabalhar, sem que interfira no movimento do braço para cima e para baixo.
- Aperte os botões seguramente.



É possível que a ranhura-guia (92) torne-se obstruída com serragem. Use uma vareta ou um jacto leve de ar comprimido para a limpar.

#### Verificar e ajustar o ângulo de bisel (fig. I1, J & K)

- Solte o botão de travamento da guia (91) e corra a parte de cima do apoio do lado esquerdo, para a esquerda tanto quanto possível (fig. J).
- Solte o botão do grampo do ângulo em bisel (17) (fig. I1) e com o bloqueio de posição inclinada intermediário (93) virado para o lado, mova o braço da serra para a esquerda até que o bloqueio de posição do ângulo (94) encontre o bloqueio de ajuste da posição inclinada (95) (fig. K). Esta é a posição do corte em bisel de 45°.
- Para ajustar, proceda da seguinte forma:
- Vire o parafuso do bloqueio de ajuste da posição inclinada (95) conforme o necessário, até que o indicador (88) indique 45°, com o bloqueio da posição de ângulo encostado no bloqueio de ajuste da posição inclinada.

#### Verificar e ajustar o ângulo de bisel intermédio (fig. I1, J & L)

O ângulo de inclinação intermediário está predefinido em 30°, tomando possível um ajuste rápido para o corte da moldura de coroa.

- Solte o botão de travamento da guia (91) e corra a parte de cima do apoio do lado esquerdo, para a esquerda tanto quanto possível (fig. J).
- Solte o botão do grampo do ângulo em bisel (17) (fig. I1) e com o bloqueio de posição inclinada intermediário (93) virado para o local, mova o braço da serra para a esquerda até que o bloqueio de posição do ângulo (96) encontre o bloqueio de ajuste da posição inclinada intermediária (93) (fig. L). Esta é a posição do corte em bisel de 30°.
- Para ajustar, proceda da seguinte forma:
- Vire o parafuso do bloqueio de ajuste da posição inclinada (96) conforme o necessário, até que o indicador (88) indique 30°, com o bloqueio de ajuste da posição inclinada encostado no bloqueio da posição inclinada intermediária.

### Montagem para modo de mesa de serrar

#### Passagem do modo de mesa de serrar para o modo de serra de esquadria (fig. A1, M1 - M5)

- Coloque a lâmina na posição de corte transversal 0° com o grampo de fixação da mesa giratória (3) fixado (fig. A1).
- Desaperte o botão de fixação da lâmina separadora (97) apenas o suficiente para permitir que esta entre na ranhura de montagem (fig. M1).
- Retire a lâmina separadora (20) da sua posição de arrumação no interior da base.
- Aperte a alavanca de desengate do resguardo (9) para soltar a o resguardo da lâmina (8), depois levante o resguardo da lâmina o mais possível (fig. A1).
- Faça deslizar o suporte da lâmina separadora (98) para a ranhura de montagem (99) (fig. M1). Aperte o botão do grampo.
- Empurre a alavanca (100) para permitir que a parte superior accionada por mola da guia (7) fique contra a mesa giratória (fig. M2)
- Puxe para baixo o motor.
- Empurre a alavanca de destravamento (69) para trás (fig. M3).
- Empurre a unidade de apoio (70) para baixo até os entalhes (101) engatarem nos respectivos locais (102) (fig. M3).



A lâmina não deve tocar no resguardo inferior da lâmina.

- Puxe a alavanca de destravamento da mesa (2) para a direita, levante a parte frontal da mesa (4) (fig. M4) e movimente-a 180° para trás até o dispositivo de travamento da mesa (68) engatar automaticamente no dispositivo de travamento da mesa para a fixar no modo de mesa de serrar (fig. M5).
- Retire o resguardo situado sob a mesa.

#### Ajuste da guia de corte (fig. N1 & N2)



Quando for necessário ajustar a lâmina separadora (20), é melhor rodar a unidade no modo de serra de esquadria (fig. N2). Proceda conforme descrito na secção “Passagem do modo de mesa de serrar para o modo de serra de esquadria”.

Atingirá a posição correcta quando o topo da lâmina separadora não estiver mais de 2 mm abaixo do dente mais elevado da lâmina e o corpo do raio estiver a um máximo de 3 - 8 mm das extremidades dos dentes da lâmina da serra (fig. N1).

- Para ajustar, proceda da seguinte forma:
- Afrouxe os parafusos (102) para ajustar a posição horizontal da lâmina separadora.
- Afrouxe os parafusos (103) para ajustar a posição vertical da lâmina separadora.
- Aperte firmemente os parafusos.

## Colocar o resguardo superior da lâmina (fig. O)

O resguardo superior da lâmina (21) foi concebido para ser ligado rapidamente à lâmina separadora (20) quando a máquina tiver sido configurada para o modo de mesa de serrar.

- Afrouxe a porca de asas (105).
- Segurando o resguardo, alinhe a ranhura na parte de trás com a lâmina separadora.
- Baixe o resguardo sobre a lâmina separadora (20), certificando-se de que o veio no parafuso entra no recesso.
- Vire o resguardo para a posição horizontal, que travará o resguardo na lâmina separadora através do parafuso de fixação (106).
- Aperte a porca de asas.



Nunca utilize a sua serra no modo de mesa de serrar sem que o resguardo superior esteja correctamente colocado.

## Montagem e ajuste da guia paralela (fig. P1 - P5)

A guia paralela (22) pode ser montada em ambos os lados da lâmina.

- Deslize o suporte (107) da esquerda ou da direita (fig. P1). A placa de fixação engata por trás da parte frontal da mesa.
- Faça deslizar a guia contra a lâmina.
- Empurre a alavanca (108) para baixo para fixar a guia no local.
- Certifique-se de que a protecção está paralela à lâmina.
- Para ajustar, proceda da seguinte forma:
- Afrouxe os botões de bloqueio (109) e faça deslizar a guia para trás para poder aceder aos parafusos de regulação (110) na parte superior da guia (fig. P2).
- Usando a chave, afrouxe os parafusos de regulação apertando o suporte da guia no suporte da guia.
- Ajuste a protecção de modo a que fique paralela à lâmina, verificando a distância entre a lâmina e a protecção e a protecção frontal e posterior da lâmina.
- Após ter terminado o ajuste, volte a apertar os parafusos de regulação e certifique-se novamente de que a guia está paralela em relação à lâmina.
- Verifique se o indicador (111) indica zero na escala (fig. P3). Caso o indicador não indique exactamente zero, desenrosque o parafuso (112), mova o ponteiro (52) para 0° e aperte o parafuso.

A configuração por defeito da guia é no lado direito da lâmina.

Para preparar a guia para ser utilizada do lado esquerdo da lâmina, proceda do seguinte modo (fig. P4):

- Retire os botões de bloqueio (109).
- Faça deslizar o perfil da guia (113) para fora do suporte de fixação.
- Gire o suporte de fixação (114) e coloque novamente os botões de bloqueio.
- Faça deslizar a guia para o suporte de fixação.
- Aperte os parafusos.

A guia é reversível: a peça pode ser guiada ao longo da face de 75 mm ou de 11 mm, a permitir o uso do pressionador quando se efectua cortes longitudinais em peças finas (fig P5).

- Para ajustar em 11 mm, solte os botões de travamento da guia (109) e deslize-a (113) para fora do suporte de fixação (114).
- Vire a guia e encaixe novamente o suporte de fixação na ranhura, conforme o demonstrado (fig. P5).
- Para utilizar a altura total de 75 mm, deslize a guia no suporte de fixação, com a face larga na posição vertical (fig. P4).



- Utilize o perfil de 11 mm para cortar peças baixas de forma a permitir o acesso entre a lâmina e a guia para o pau de empurrar.
- A extremidade posterior da guia deve estar nivelada com a parte frontal da lâmina separadora.

## Montar e ajustar a guia da serra de esquadria (fig. Q1 - Q4)

A guia da serra de esquadria (D271052) está disponível como uma opção. A guia da serra de esquadria (41) pode ser utilizada para o corte em esquadria quando a máquina está no modo de mesa de serrar (fig. Q1).

- Afrouxe o botão do grampo (115) e oscile a barra guia (116) para fora (fig. Q2). Aperte o botão do grampo.
- Faça deslizar a guia no lado esquerdo da mesa (fig. Q3).
- Desaperte o botão de bloqueio (117).
- Ponha um esquadro (82) contra a guia (41) e a lâmina (76).
- Para ajustar, proceda da seguinte forma:
- Desaperte a porca (118) algumas voltas e vire o parafuso do bloqueio de ajuste de posição vertical (119) (fig. Q4) até que a guia esteja a 90° em relação à lâmina, conforme medida realizada com o esquadro (fig. Q3).
- Aperte o botão (117).
- Verifique se o indicador (120) indica zero na escala (121). Ajuste se for preciso.

## Passagem do modo de mesa de serrar para o modo de serra de esquadria (fig. A3, E & M1)

- Retire a guia paralela (22), ou a serra de esquadria, se instalada (fig. A3).
- Retire o resguardo superior da lâmina (21).
- Volte a colocar o resguardo sob a mesa (63) (fig. E).
- Proceda como descrito na secção "Rodar o motor da serra e a mesa".
- Desaperte o botão de fixação da lâmina separadora (97) e retire a guia de corte (20), segurando ao mesmo tempo no resguardo da lâmina (8) (fig. M1).
- Baixe o resguardo da lâmina.
- Coloque a lâmina separadora na sua posição de arrumação no interior da base.

## Modo de emprego



- Cumpra sempre as instruções de segurança e os regulamentos aplicáveis.
- Certifique-se de que o material a serrar está bem fixo no devido lugar.
- Aplique apenas uma pressão suave sobre a ferramenta e não exerça pressão lateral sobre a lâmina da serra.
- Evite sobrecarga.

### Antes da operação:

- Instale a lâmina correcta. Não use lâminas demasiado gastas. A velocidade máxima de rotação da ferramenta não deve exceder a indicada na lâmina.
- Não tente cortar peças excessivamente pequenas.
- Deixe a lâmina cortar livremente. Não esforce.
- Deixe o motor atingir a velocidade total antes de cortar.
- Certifique-se de que todos os botões de fixação e os manípulos dos grampos estão fixos.

### Ligar e desligar (fig. R1 - R3)

Esta máquina tem dois sistemas de ligação independentes. No modo de serra de esquadria, é utilizado o interruptor de gatilho (11) (fig. R1). No modo de mesa de serrar, é utilizado o interruptor de ligar/desligar (1) (fig. R2).

### Modo de serra de esquadria (fig. R1)

É disponibilizado um orifício (122) no gatilho para meter um cadeado para bloquear o interruptor.

- Para pôr a ferramenta em movimento, carregue no interruptor de gatilho (11).
- Para desligar a máquina, liberte o interruptor.

### Modo de serra de esquadria (fig. R2 & R3)

O interruptor de ligar/desligar oferece várias vantagens:

- função do dispositivo de segurança: caso a energia seja suspensa por alguma razão, a chave deverá ser reactivada.
- dispositivo de protecção de sobrecarga do motor: em caso de sobrecarga do motor o fornecimento de energia ao motor será cortado. Caso isto aconteça, deixe o motor arrefecer durante 2 minutos e depois pressione o botão verde de arranque.
- segurança extra: a placa articulada fechada de segurança (123) pode ser bloqueada inserindo um cadeado através dos orifícios (124 & 125). A placa também funciona como um botão de bloqueio de emergência "de fácil localização" já que pressionando na parte frontal da placa premirá o botão de bloqueio.
- Para ligar a máquina, pressione o botão verde de arranque (126).
- Para desligar a máquina, pressione o botão vermelho de bloqueio (127).

### Bloquear os interruptores

- Para evitar a utilização não autorizada da máquina, bloqueie ambos os interruptores utilizando cadeados.

### Cortes básicos com a serra

#### Corte no modo de serra de esquadria

É perigoso trabalhar sem resguardo. Os resguardos devem estar correctamente posicionados quando a serra estiver em funcionamento.

- Certifique-se de que o resguardo sob a mesa não fique obstruído com serragem.
- Fixe sempre a peça de trabalho quando cortar metais não ferrosos.

#### Instruções Gerais

- No modo de serra de esquadria, o motor é automaticamente fixado na posição superior de descanso.
- Aperte a alavanca de desengate do resguardo para desbloquear o motor da serra. Se mover o motor da serra para baixo retrainá o resguardo inferior móvel.
- Nunca tente impedir o resguardo inferior de regressar à sua posição de descanso, quando o corte já foi efectuado.
- O comprimento mínimo do material a cortado é de 10 mm.
- Ao cortar peças pequenas (mín. 190 mm para a direita ou esquerda da lâmina), recomenda-se a utilização de um grampo opcional para fixação do material.
- Ao efectuar cortes em secções de PVC, deverá colocar por baixo do material que está a ser cortado uma peça de suporte em madeira com um perfil complementar, de forma a fornecer o nível correcto de apoio.

#### Corte transversal (fig. S1)

- Solte o botão para o corte em esquadria (79) e carregue no trinco do ângulo em esquadria (80).
- Coloque o trinco na posição 0° e aperte o botão para o corte em esquadria.
- Coloque a madeira a ser cortada contra a protecção (7).
- Segure no punho de funcionamento (10) e pressione a alavanca de desengate do resguardo (9).
- Aperte o interruptor de gatilho (11) para pôr o motor a funcionar.
- Carregue na cabeça para deixar a lâmina da serra passar pela madeira e entrar na ranhura da serra (81).
- Após a conclusão do corte, solte a chave e aguarde a lâmina da serra interromper totalmente o funcionamento antes de retornar a cabeça à sua posição de descanso superior.

#### Corte transversal vertical em esquadria (fig. S2)

- Solte o botão para o corte em esquadria (79) e carregue no trinco do ângulo em esquadria (80). Mova a mesa giratória para a esquerda ou para a direita para o ângulo desejado.

- O trinco de esquadria colocar-se-á automaticamente em 15°, 22,5°, 35,3° e 45°, do lado esquerdo e do lado direito. Se desejar um ângulo intermédio, mantenha a cabeça agarrada firmemente e fixe-a, apertando o botão para o corte em esquadria.
- Assegure-se sempre que o botão para o corte em esquadria está bem fixo no seu lugar, antes de realizar o corte.
- Proceda como para "Corte transversal".



Quando efectuar um corte em esquadria na extremidade duma peça de madeira com uma parte pequena a ser cortada, posicione a madeira de forma a que o corte seja no lado da lâmina com o maior ângulo em relação ao apoio: esquadria à esquerda, corte à direita  
esquadria à direita, corte à esquerda.

#### Corte em bisel (fig. S3)

Os ângulos de bisel podem ser de 48° à esquerda a 2° à direita e podem ser cortados com a mesa giratória colocada entre zero e um ângulo máximo de 45° na posição direita ou esquerda.

- Solte o botão de travamento da guia (89) e corra a parte de cima do apoio do lado esquerdo, para a esquerda tanto quanto possível.
- Solte o botão do grampo do ângulo em bisel (17) e defina a inclinação desejada.
- Aperte o botão do grampo do ângulo em bisel firmemente.
- Proceda como para "Corte transversal".

#### Biselamento composto (fig T1 - T4)

Uma meia-esquadria composta é um corte em que se usa ao mesmo tempo um ângulo de esquadria (fig. T1) um ângulo de bisel (fig. T2).

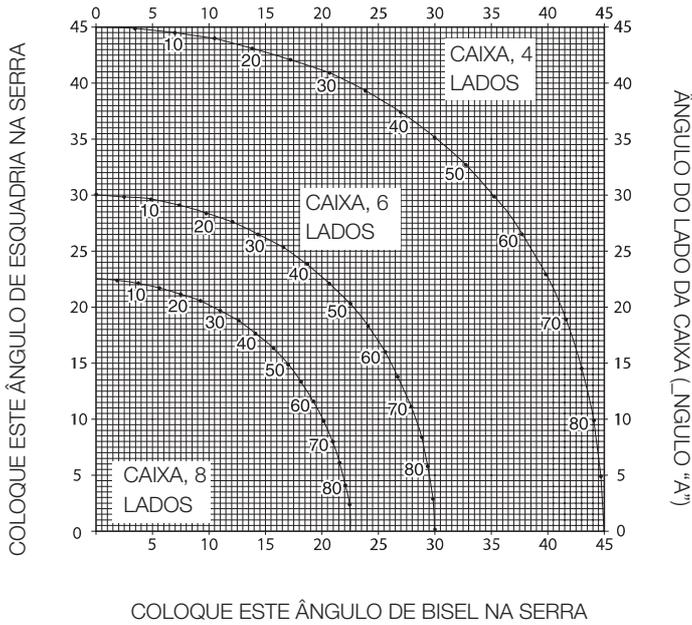
Este é o tipo de corte utilizado para fazer armações e caixas com lados inclinados, como apresentado na fig. T3.



Se o ângulo de corte varia de corte para corte, controle se o botão do grampo do ângulo em bisel e o botão de engate do ângulo de esquadria estão bem seguros. Estes botões devem estar bem fixos, depois de fazer qualquer modificação no bisel ou na esquadria.

- A tabela apresentada abaixo pode ajudá-lo na escolha das posições apropriadas de inclinação e de ângulo de esquadria para os cortes comuns da meia-esquadria composta. Para usar a tabela, escolha o ângulo "A" (fig. T4) desejado do seu projecto e coloque esse ângulo no arco apropriado na tabela. A partir desse ponto siga a tabela precisamente para encontrar o ângulo correcto da inclinação e passe para o outro lado para encontrar o ângulo devido da esquadria.
- Ponha a sua serra nos ângulos descritos e faça uns cortes de experiência.
- Experimente juntar as peças cortadas.

Por exemplo: Para fazer uma caixa de 4 lados com 25° ângulos exteriores (ângulo "A") (fig. T4), use o arco de cima à direita. Procure 25° na escala do arco. Siga a linha de intersecção horizontal de cada lado, para obter a posição do ângulo de esquadria na serra (23). Igualmente, siga a linha de intersecção vertical até ao topo ou ao fundo, para obter a posição do ângulo em bisel na serra (40°). Experimente sempre os cortes em pedaços de madeira, para verificar as posições na serra.



- Lado direito
  - Base da moldura contra o apoio.
  - Esquadria à esquerda.
  - Resguarde o lado esquerdo do corte.

**Ângulo exterior**

- Lado esquerdo
  - Base da moldura contra o apoio.
  - Esquadria à esquerda.
  - Resguarde o lado direito do corte.
- Lado direito
  - Topo da moldura contra o apoio.
  - Esquadria à direita.
  - Resguarde o lado direito do corte.

**Corte no modo de mesa de serrar**

- Use sempre a lâmina separadora.
- Certifique-se sempre de que a lâmina separadora e o resguardo da lâmina estão correctamente alinhados.
- Certifique-se sempre de que a serra de esquadria está colocada e fixada em 0° de esquadria.



Não corte metal neste modo.

**Corte longitudinal (fig. U1 & U3)**

- Defina o ângulo do bisel para 0°.
- Ajuste a altura da lâmina de serra.
- Ajuste a guia paralela na distância desejada.
- Segure na peça de trabalho colocada na bancada e contra a guia. Mantenha a peça de trabalho afastada cerca de 25 mm da lâmina de serra.
- Não coloca as mãos na trajectória da lâmina de serra.
- Ligue a serra e deixe a lâmina da serra alcançar a máxima velocidade.
- Coloque devagar a peça por baixo da protecção da lâmina superior, mantendo-a firmemente pressionado contra a guia. Deixe os dentes cortarem e não force a peça através da lâmina de serra. A velocidade da lâmina de serra deve ser mantida constante.
- Lembre-se de utilizar o pressionador (23) quando próximo da lâmina.
- Depois de terminar o corte, desligue a máquina, espere que a lâmina de serra pare e remova a peça de trabalho.



Nunca empurre ou segure no lado livre ou de corte da peça de trabalho.



Utilize sempre uma vareta de movimento ao efectuar cortes longitudinais em peças de trabalho pequenas.

**Cortes em bisel (fig. U2)**

- Ajuste o ângulo de inclinação necessário.
- Utilize o mesmo procedimento que para os cortes longitudinais.

**Cortes seccionais (fig. V1)**

- Defina o ângulo do bisel para 0°.
- Ajuste a altura da lâmina de serra.
- Defina a guia da serra de esquadria para 0°.
- Proceda como para cortes longitudinais utilizando apenas a serra de esquadria para empurrar a peça de trabalho através da lâmina.

**Corte seccional do bisel**

- Ajuste o ângulo de inclinação necessário.
- Utilize os mesmos procedimentos que para os cortes seccionais.

**Corte de molduras base**

Efectua-se o corte da moldura base a um ângulo de bisel de 45°.

- Faça sempre um movimento de experiência sem rotação, antes de fazer um corte.
- Efectuam-se todos os cortes com a parte posterior da moldura colocada sobre a superfície da serra.

**Ângulo interior**

- Lado esquerdo
  - Posicione a moldura com o topo contra o apoio.
  - Resguarde o lado esquerdo do corte.
- Lado direito
  - Posicione a moldura com o fundo contra o apoio.
  - Resguarde o lado esquerdo do corte.

**Ângulo exterior**

- Lado esquerdo
  - Posicione a moldura com o fundo contra o apoio.
  - Resguarde o lado direito do corte.
- Lado direito
  - Posicione a moldura com o topo contra o apoio.
  - Resguarde o lado direito do corte.

**Corte de molduras de coroa**

Efectua-se o corte de molduras de coroa em uma meia-esquadria composta. Com o objectivo de se obter a máxima precisão, a serra apresenta posições de ângulo pré-definidas a esquadria de 35,3° e inclinação de 30°. Essas definições destinam-se a molduras de coroa padrão com ângulos de 45° no topo e de 45° na base.

- Antes de efectuar cortes finais, realize testes em sucata.
- Efectuam-se todos os cortes em uma inclinação à esquerda e com a parte posterior da moldura contra a base.

**Ângulo interior**

- Lado esquerdo
  - Topo da moldura contra o apoio.
  - Esquadria à direita.
  - Resguarde o lado esquerdo do corte.

#### Cortes em esquadria (fig. V2)

- Ajuste a guia de corte em esquadria no ângulo desejado.
- Utilize os mesmos procedimentos que para os cortes seccionais.

#### Acessórios facultativos



Antes de montar quaisquer acessórios, desligue sempre a máquina e retire a ficha da tomada.

#### Conjunto de extracção de poeiras (fig. W1 & W2)

Esta máquina é fornecida com dois pontos de extracção de poeiras para serem utilizados em cada modo.

- Ao serrar madeira, use um extractor de poeiras de acordo com as directivas aplicáveis relativas à emissão de poeiras.

#### Ligar - posição de serra de esquadria (fig. W1)

- Encaixe uma extremidade da primeira mangueira no adaptador de extracção de poeiras (13).
- Insira a outra extremidade da mangueira na porta de entrada intermédia do tubo (128).
- Encaixe uma extremidade da outra mangueira no resguardo sob a mesa (63).
- Insira a outra extremidade da mangueira na porta de entrada externa do tubo.

#### Ligar - posição de mesa de serrar (fig. W2)

- Proceda tal como para a posição de serra de esquadria, ligando apenas a mangueira do resguardo sob a mesa ao resguardo da lâmina da serra (21).

#### Suporte extra para serra de esquadria / limitador de comprimento (fig. A5)

O suporte extra e o limitador de comprimento podem ser montados tanto no lado esquerdo como no lado direito, ou com dois conjuntos em qualquer um dos lados.

- Encaixe os artigos 31 -39 nos dois trilhos guia (32 & 33).
- Utilize o suporte inclinável (34) para o corte transversal de tábuas com a largura de 210 mm (15 mm de espessura).

#### Mesa de apoio com rolamentos (fig. A6)

A mesa de apoio com rolamentos (40) é utilizada para apoiar peças de trabalho compridas. No modo de serra de esquadria, a mesa de apoio com rolamentos pode ser montada tanto no lado esquerdo como no lado direito, ou com dois conjuntos em qualquer um dos lados. No modo de mesa de serrar, pode também ser montada na parte frontal ou posterior da mesa de serrar.

#### Mesa de extensão lateral (fig. A8)

A mesa de extensão lateral aumenta a distância da guia de corte à lâmina para 600 mm ou mais, dependendo do comprimento do tirante encaixado na máquina e da posição de fixação da mesa. A mesa de extensão lateral deve ser utilizada em conjunto com os trilhos de guia (33) (opção). A mesa ajustável está equipada com uma escala gravada ao longo da parte frontal e está montada sob uma base sólida que prende aos tirantes da guia.

- Coloque a mesa de extensão no lado direito da máquina para obter continuidade da escala de distância em ambas as mesas.

#### Mesa deslizante (fig. A9)

Esta mesa deslizante (43) permite a utilização de tamanhos de tábuas à esquerda da lâmina até 1200 x 900 mm.

Os tirantes da guia estão montadas numa saliência de liga sólida que é rapidamente destacável da máquina e, no entanto, completamente ajustável em todos os planos. A guia inclui uma fita de medição de comprimento total para o posicionamento rápido de um limitador ajustável e um suporte ajustável para peças estreitas.

#### Resguardo para mesa de serrar

Nos países onde o resguardo do tipo Suva é um requisito legal, este é fornecido como padrão. Nos outros países, está disponível facultativamente.

#### Transporte (fig. Y)



Transporte sempre a máquina no modo de mesa de serrar e com o resguardo superior da lâmina colocado.

As rodas de rodízio permitem o transporte fácil da máquina.

- Dobre as pernas traseiras para a base.
- Dobre as pernas dianteiras para fora da base.
- Levante a máquina pelas pernas.



Ao transportar a máquina, peça sempre ajuda. A máquina é demasiado pesada para uma só pessoa.

#### Manutenção

A sua Ferramenta Eléctrica DEWALT foi concebida para funcionar durante muito tempo com um mínimo de manutenção. O funcionamento satisfatório contínuo depende de bons cuidados e limpeza regular da ferramenta.



#### Lubrificação

Os mancais do motor são pré-lubrificadas e impermeáveis.

- Lubrifique levemente a superfície de apoio da mesa giratória onde esta desliza na borda da mesa fixa, em intervalos regulares.
- Lubrifique periodicamente o parafuso de rosca de profundidade de corte.
- Limpe periodicamente com uma escova seca as peças sujeitas a acumulação de poeiras e lascas provenientes do corte com a serra.

#### Ajuste do came (fig. Z1 - Z3)

Para medir o espaço entre as duas mesas, proceda do seguinte modo:

- Rode a máquina para o modo de mesa de serrar.
- Retire os parafusos (138) e a placa de retenção (139).
- Afrouxe o parafuso (140) do came de ajuste (141).
- Rode o came de ajuste usando um alicate de pontas redondas.
- Segure o came de ajuste com os alicates e aperte os parafusos.
- Volte a colocar a placa de retenção e aperte os parafusos.
- Rode a máquina para o modo de serra de esquadria. Verifique a força necessária para mitrar a serra. Repita os passos acima se a força necessária for demasiado alta.



#### Ferramentas indesejadas e o ambiente

Leve a sua ferramenta velha a um Centro de Assistência Técnica DEWALT onde ela será eliminada de um modo seguro para o ambiente.

**GARANTIA**

---

• **30 DIAS DE SATISFAÇÃO COMPLETA** •

Se não estiver completamente satisfeito com a sua máquina DeWALT, contacte um Centro de Assistência Técnica DeWALT. Apresente a sua reclamação, juntamente com a máquina completa, bem como a factura de compra e ser-lhe á apresentada a melhor solução.

• **UM ANO DE MANUTENÇÃO GRATUITA** •

Se necessitar de manutenção para a sua máquina DeWALT, durante os 12 meses após a compra, entregue-a, sem encargos, num Centro de Assistência Técnica DeWALT. Deve apresentar uma prova da compra.

• **UM ANO DE GARANTIA** •

Se o seu produto DeWALT se avariar por defeito de montagem ou de material, durante os 12 meses a partir da data da compra, garantimos a substituição de todas as peças defeituosas sem encargos desde que:

- O produto não tenha sido mal usado.
- Eventuais reparações não tenham sido efectuadas por pessoas estranhas aos Centro de Assistência Técnica DeWALT.
- Se apresente prova da data de compra.

Para a localização do Centro de Assistência Técnica DeWALT mais próximo, queira consultar a parte de trás do presente manual. Em alternativa, encontrará uma lista de Centros de Assistência Técnica DeWALT e todas as informações sobre o nosso serviço pós-venda disponíveis na Internet em **[www.2helpU.com](http://www.2helpU.com)**

# PÖYTÄ- JA JIIRISAHA D27105

## Onneksi olkoon!

Olet valinnut DeWALT-työkalun. Monivuotisen kokemuksen, ahkeran tuotekehittelyn ja uudistusten ansiosta DeWALT on yksi ammattikäyttäjien luotettavimmista yhteistyökumppaneista.

## Tekniset tiedot

	D27105
Jännite	V 230
Ottoteho	W 2.000
Virrankulutus	W 1.700
Suurin pyörimisnopeus/min	4.100
Terän halkaisija	mm 300 - 305
Teräkeskiön halkaisija	mm 305
Sahanterän leveys	mm 2,1 - 2,2
Jakoveitsen paksuus	mm 2,5
Automaattisen teränjarrutuksen aika	s < 10
Paino	kg 42

## Katkaisutehot

### Jiirisahasasetto

Jiirileikkaus (max kulmat)	vasen 48°	oikea 48°
Vinoleikkaus (max kulmat)	vasen 48°	oikea 2°
Suurin leikkuualue 90°	mm 205	
Suurin jiirileikkuualue 45°	mm 160	
Suurin leikkuusyvyys 90°	mm 155	
Suurin vinoleikkuualue 45°	mm 110	
Suurin leikkuusyvyys 45° kulmalla, 45° jiiri	mm 100	

### Pöytäasetto

Suurin kuituja pitkin tapahtuva sahaus vasen/oikea	mm 150/320
Sahaussyvyys 90°	mm 81
Sahaussyvyys 45°	mm 56

### Sulakkeet:

230 V	10 A
-------	------

Tässä käyttöohjeessa käytetään seuraavia merkkejä:



Osoittaa henkilövahingon, hengenmenetyksen tai konevaurion vaaraa, mikäli tämän käyttöohjeen neuvoja ei noudateta.



Osoittaa sähköiskun vaaraa.



Terävät reunat.

## EY-vaatimustenmukaisuustodistus



### D27105

DeWALT vakuuttaa, että sähkökoneet on valmistettu seuraavien standardien mukaisesti: 98/37/EEC, 89/336/EEC, 73/23/EEC, EN 61029-1, EN 61029-2-11, EN 55014, EN 55014-2, EN 61000-3-2 & EN 61000-3-3.

Lisätietoja saat DeWALTilta allaolevasta osoitteesta tai käsikirjan takakannesta.

Äänenpainetaso on Euroopan Unionin standardien 86/188/EEC ja 98/37/EEC mukainen, mitattu EN EN 61029-2-11:n mukaisesti:

	D27105
L <sub>PA</sub> (äänenpaine)	dB(A)* 89,6
L <sub>WA</sub> (ääniteho)	dB(A) 100,6

\* käyttäjän korvassa



Käytä asianmukaisia kuulosuojaimia.

Painotettu kiihdytyksen tehollisarvo EN 61029-2-11:n mukaan:

D27105
< 2,5 m/s <sup>2</sup>

Director Engineering and Product Development  
Horst Großmann

DeWALT, Richard-Klinger-Straße 11,  
D-65510, Idstein, Saksa

## Turvaohjeet

Käytettäessä kiinteitä koneita on aina noudatettava kyseisessä maassa voimassa olevia turvamääräyksiä, jotta tulipalon, sähköiskun ja henkilökohtaisen vahingon riski pienentyisi. Lue käyttöohje huolellisesti ennen koneen käyttöönottoa. Säilytä käyttöohje kaikkien koneen käyttäjien ulottuvilla.

### Yleistä

#### 1 Pidä työskentelyalue siistinä

Poista roskat ja mahdolliset esteet työskentelyalueelta välttyäksesi vaurioilta.

#### 2 Ajattele työskentelyalueen vaikutusta työhösi

Älä altista konetta sateelle. Älä käytä konetta kosteissa tai märissä olosuhteissa. Järjestä työskentelyalueelle hyvä valaistus (250-300 luksia). Älä käytä konetta paikassa, jossa on tulipalo- tai räjähdysvaara, esim. palavien nesteiden tai kaasujen läheisyydessä.

#### 3 Työskentele lasten ulottumattomissa

Älä anna lasten, vieraiden tai eläinten tulla lähelle työskentelyaluetta tai koskea koneeseen tai sähköjohtoon.

#### 4 Pukeudu asianmukaisesti

Älä käytä liian väljiä vaatteita tai koruja. Ne voivat tarttua liikkuviin osiin. Jos sinulla on pitkät hiukset, käytä hiusverkkoa. Kun työskentelet ulkona, käytä sopivia käsineitä ja jalkineita, jotka eivät luista.

#### 5 Suojavaatetus

Käytä aina suojalaseja. Käytä kasvosuojaa, jos työskennellessä syntyy pölyä tai hiukkasia. Jos hiukkaset ovat erittäin kuumia, käytä myös lämpöä kestävää esiliinaa. Käytä aina kuulosuojaimia. Käytä aina suojakypärää.

#### 6 Suojaudu sähköiskuilta

Vältä kosketusta maadoitettuihin pintoihin (esim. putket, lämpöpatterit, liedet ja jääkaapit). Kun konetta käytetään äärimmäisen vaikeissa olosuhteissa (esim. suuri kosteus tuotettaessa metallilastuja), sähköturvallisuutta voidaan parantaa asentamalla koneeseen eristysmuunnin tai maavuodon virrankatkaisin.

#### 7 Älä kurottele

Seiso aina tukevasti ja tasapainossa.

#### 8 Ole tarkkaavainen

Keskity työhösi. Käytä tervettä järkeä. Älä käytä sähkötyökalua, kun olet väsynyt.

#### 9 Kiinnitä työstökappale kunnolla

Käytä ruuvipuristinta tai -kappaletta, jotta työstökappale pysyy kunnolla kiinni. Se on turvallisempaa ja saat molemmat kädet vapaaksi työhön.

#### 10 Liitä pölynpoistolaite

Jos laitteissa on liitäntä pölynpoisto- ja pölynkeräyslaitteistolle, varmista, että ne on kiinnitetty ja niitä käytetään oikein.

#### 11 Poista jakoavaimet ja ruuviavaimet

Tarkista, että jakoavaimet ja ruuviavaimet on poistettu koneesta ennen kuin käynnistät sen.

#### 12 Jatkojohdot

Tarkista jatkojohto ennen käyttöä, ja vaihda vaurioitunut johto uuteen. Käytettäessä konetta ulkona sen kanssa saa käyttää vain ulkokäyttöön soveltuvia ja sen mukaisesti merkittyjä jatkojohtoja.

#### 13 Käytä oikeaa konetta

Oikea käyttötarkoitus on kuvattu tässä käyttöohjeessa. Älä tee pienillä työkaluilla tai varusteilla työtä, johon tarvitaan suurtehoista työkalua. Työkalu toimii paremmin ja turvallisemmin, kun sitä käytetään oikeaan tarkoitukseen. Älä ylikuormita konetta.

**Varoitus!** Käytä konetta ainoastaan sellaiseen työhön, johon se on tarkoitettu, ja käytä vain käyttöohjeessa suositeltuja tarvikkeita ja lisälaitteita. Ohjeesta poikkeava käyttö voi aiheuttaa onnettomuuden.

#### 14 Tarkista, että kone on kunnossa

Tarkista ennen käyttöä, ettei kone tai sähköjohto ole vaurioitunut. Tarkista, etteivät liikkuvat ja muut osat sekä suoja ole viallisia, ja että kaikki muut käyttöön mahdollisesti vaikuttavat tekijät ovat kunnossa.

Varmista, että kone toimii oikein ja täyttää tehtävänsä. Älä käytä konetta, jos jokin sen osista on vahingoittunut tai viallinen. Älä käytä konetta, jos se ei käynnisty ja pysähdy virrankatkaisijasta. Viallinen osa tulee korjata tai vaihtaa valtuutetussa DeWALTin huoltoliikkeessä. Älä koskaan yritä korjata konetta itse.

#### 15 Irrota kone virtalähteestä.

Kytke kone pois päältä ja odota, että se on täysin pysähtynyt, ennen kuin poistut paikalta. Irrota kone virtalähteestä, kun konetta ei käytetä, ennen minkään koneen osan, tarvikkeen tai lisävarusteen vaihtamista, sekä ennen huoltoa.

#### 16 Vältä tahatonta käynnistämistä

Varmista, että kone on pois päältä, ennen kuin kytket sen virtalähteeseen.

#### 17 Huolehdi johdon kunnosta

Älä koskaan irrota pistoketta virtalähteestä vetämällä johdosta. Suojaa johto kuumuudelta, öljyltä ja teräviltä reunoilta.

#### 18 Varastoi käyttämättömät koneet

Kun konetta ei käytetä, säilytä sitä kuivassa, lukitussa paikassa tai korkealla lasten ulottumattomissa.

#### 19 Hoida työkalua huolellisesti

Pidä työkalu hyvässä kunnossa ja puhtaana tehokasta ja turvallista työskentelyä varten. Noudata huollosta ja tarvikkeiden vaihdosta annettuja ohjeita. Pidä kaikki kädensijat ja virrankatkaisijat kuivina ja puhtaina öljystä ja rasvasta.

#### 20 Korjaukset

Tämä työkalu on asianmukaisten turvaohjeiden mukainen Korjauta työkalusi valtuutetussa DeWALTin huoltoliikkeessä. Korjauksia saavat tehdä vain valtuutetut henkilöt, jotka käyttävät alkuperäisosa, muutoin koneen käyttäjälle voi aiheuta vaarallisia tilanteita.

### Erityisiä turvallisuusohjeita katkaisu- ja jiirisahoilla varten

- Varmista, että kaikki lukitusnupit ja puristimien varret on tiukasti kiristetty ennen kuin käytät laitetta.
- Älä käytä konetta, jos teräsuojus ei ole paikallaan, se ei toimi tai sitä ei ole ylläpidetty asianmukaisesti.
- Älä koskaan aseta kättä terän lähelle, kun saha on kytketty sähköliitäntään.
- Älä koskaan yritä pysäyttää toiminnassa olevaa konetta työntämällä työkalua tai vastaavaa terää vasten. Tämä saattaa johtaa vakavaan onnettomuuteen.
- Tarkista käyttöohje ennen lisävarusteiden käyttöä. Lisävarusteen väärä käyttö voi aiheuttaa vaurioita.
- Valitse leikattavalle materiaalille oikea terä.
- Noudata sahanterään merkittyä maksiminopeutta.
- Käytä pidikettä tai käsineitä käsitellessäsi sahanterää.
- Varmista että terä pyörii oikeaan suuntaan. Pidä terä terävänä.
- Sahanterän suurimman sallitun nopeuden on aina oltava sama tai suurempi kuin laitekilvessä ilmoitettu työkalun tyhjäkäyntinopeus.
- Älä käytä sahanteriä, jotka eivät ole teknisissä tiedoissa esitettyjen mittojen mukaisia. Älä käytä välikkeitä saadaksesi terän sopimaan karaan. Käytä ainoastaan tässä käsikirjassa eriteltyjä, SFS-EN 847-1:n mukaisia teriä.
- Harkitse erityisten melua vähentävien terien käyttämistä.
- Älä käytä HSS-teriä.
- Älä käytä haljenneita tai vioittuneita sahanteriä.
- Älä käytä hiomalaikkoja.
- Kun sahaus on suoritettu, irrota kytkimestä ja odota, että sahanterä on täysin liikkumatta ennen kuin palautat terän pään sen yläasentoon.
- Varmista vinosahauksia suoritettaessa, että sahausvarsi on tiukasti kiinni.
- Älä myöskään yritä jarruttaa moottoria työntämällä esineitä tuulettimen aukkoon.
- Koneen teränsuojus nousee automaattisesti kun lasket terän alas ja päinvastoin. Teränsuojusta voi nostaa kädellä, kun sahanterää vaihdetaan tai sahaua tarkistetaan. Älä koskaan nosta sahanterää käsin, ellei sahaua ole sammutettu.
- Pidä konetta ympäröivä alue asianmukaisessa kunnossa ja puhtaana irtonaisista materiaaleista, esim. lastuista ja leikkujätteistä.

- Tarkista säännöllisin väliajoin, että moottorin ilma-aukot ovat puhtaat eikä niissä ole lastuja.
- Irrota kone verkkovirrasta ennen sen huoltoa ja terää vaihdettaessa.
- Älä koskaan suorita puhdistus- tai huoltotöitä koneen käydessä, kun sahauspää ei ole lepoasennossa.
- Teränsuojuksen etuosassa on säleikkö näkyvyyden helpottamiseksi. Vaikka säleikkö vähentää huomattavasti lastujen sinkoamista, suojuksessa on aukkoja ja sahatessa tulisi pitää aina suojalaseja.



Kun käytät konetta pöytäasennossa, varmista että jakoveitsi on asennettu. Älä käytä konetta, jos jakoveitsi ei ole paikallaan.

### Pakkauksen sisältö

Pakkaus sisältää:

- 1 osittain koottu kone
- 1 Laatikko, joka sisältää:
  - 1 Yläsuojus pöytäsaahasentoa varten
  - 1 Pöydän alapuolinen suojuus jiirisahaasentoa varten
  - 4 Jalat
  - 2 Pyörää
  - 4 alustaa
  - 1 Ohjausviivain
- 1 Käyttöohje
- 1 Hajoituskuva

- Tarkista etteivät kone, sen osat tai lisävarusteet ole vioittuneet kuljetuksen aikana.
- Lue tämä käyttöohje huolellisesti ennen koneen käyttöönottoa.

### Kuvaus (kuva A1 - A10)

D27105 pöytä- ja jiirisaha on suunniteltu jiirisahaksi tai sahapenkiksi, jolla halkaisu-, katkaisu-, vino- ja jiirisahaus sujuu helposti, tarkasti ja turvallisesti.

#### Jiirisahaasento

Jiirisahaasennossa sahaa voidaan käyttää katkaisu-, jiiri- tai vinosahaukseen.

#### Pöytäasento

Kun saha käännetään akselinsa ympäri, sitä voidaan käyttää halkaisusahaamisen lisäksi suurten kappaleiden sahauskseen syöttämällä kappale käsin terän sahattavaksi.

#### Ominaisuudet

##### A1

- 1 Virtakytkin (pöytäasento)
- 2 Pöydän vapautin
- 3 Pyöröpöydän puristin
- 4 Jiirisahauspöytä
- 5 Pyöröpöytä
- 6 Oikeanpuoleinen takavaste
- 7 Vasemmanpuoleinen takavaste
- 8 Liikuteltava terän alasuojus
- 9 Suojan vapautin
- 10 Työkahva

##### A2

- 10 Työkahva
- 11 Liipaisinkytkin (jiirisahaasentoa varten)
- 12 kiinteä yläsuojus
- 13 Pölynpoiston sovitin
- 14 Pyörä
- 15 Jalka
- 16 Tukijalka
- 17 Vinosahauspuristimen kahva

##### A3

- 17 Vinosahauspuristimen kahva
- 18 Korkeuden säädin
- 19 Sahapenkkipöytä
- 20 Jakoveitsi
- 21 Ylempi teräsuojus

### Erityisiä turvallisuusohjeita sahauspenkkien käyttöä varten

- Älä käytä sahanteriä, jotka ovat paksumpia tai joiden hammasleveys on pienempi kuin halkaisuveitsen paksumuus.
- Varmista että terä pyörii oikeaan suuntaan ja että terän hampaat osoittavat sahauspenkin etupuolelle.
- Varmista että kaikki puristinkahvat on kiristetty tiukkaan ennen kuin käynnistät sahan.
- Varmista että kaikki terät ja laipat ovat puhtaat ja että kauluksen uurretut puolet ovat terää vasten. Kiristä karamutteri tiukkaan.
- Pidä sahanteriä terävänä ja oikein säädettynä.
- Varmista että jakoveitsi on säädetty oikealle etäisyydelle terästä, enintään 5 mm:n päähän.
- Älä koskaan käytä sahaa ilman että ylä- ja alasuojukset ovat paikoillaan.
- Pidä sormet loitolla terän sahausurasta.
- Tee saha jännitteettömäksi ennen terän vaihtoa ja huoltotöitä.
- Käytä aina työntökeppiä. Älä pidä käsiä 15 cm lähempänä terää sahausajan aikana.
- Liitä kone ainoastaan arvokilvessä mainittuun jännitteeseen.
- Älä voitele terää sahausajan aikana.
- Älä kurkottele sahatessasi sahan terän taakse.
- Pidä työntökäsi aina paikallaan, kun sitä ei käytetä.
- Älä seiso laitteen päällä.
- Varmista että sahanterän yläosa on suojattu esim. teräsuojuksella, kun laitetta kuljetetaan.
- Älä käytä suojusta pitelemiseen tai kuljetukseen.

### Erityisiä turvallisuusohjeita pöytä- ja jiirisahojen varten

- Varmista että sahausvarsi on kiinnitetty kunnolla työasentoon penkkisahaustoiminnossa.
- Varmista että sahausvarsi on kunnolla kiinni, kun teet vinosahauksia penkkisahaustoiminnossa.
- Varmista että pöytä on lukittu oikein, kun vaihdat sahaustilaa.
- Varmista että tarvittavat suojukset ovat paikoillaan, kun teet urituksia penkkisahaustoiminnossa. Loveaminen ei ole sallittua.

### Muut mahdolliset vaarat

Seuraavat vaarat ovat mahdollisia, kun käytät sahaa:

- tapaturmat, jotka aiheutuvat liikkuvien osien koskettamisesta

Turvallisuusohjeiden noudattamisesta ja suojusten käytöstä huolimatta tiettyjä vaaroja ei voi välttää. Näitä ovat:

- Kuulon heikkeneminen.
- Onnettomuusvaara, jonka sahanterän suojaamattomat osat aiheuttavat.
- Tapaturmavaara, kun terää vaihdetaan.
- Sormien jääminen puristuksiin, kun suojuksia avataan.
- Terveysriskit, jotka aiheutuvat puun sahausesta aiheutuvan pölyn hengittämisestä, erityisesti sahattaessa tammea, pyökkiä ja MDF-levyä.

### Laitteen merkit

Koneessa on seuraavat piktogrammit:



Kun käytät konetta jiirisaha-asennossa, muista käyttää liipaisinkytkintä sahan kytkemiseen päälle/pois. Älä käytä kytkinrasiaa tässä asennossa.

22 Ohjausviivain  
23 Työntökappala

**Lisävarusteet**

Jiirisaha-asennossa käytettäväksi:  
30 Vastelisäosa (DE7120)

A5  
31 Säädettävä jalusta 760 mm (enimmäiskorkeus) (DE3474)  
32 Tukiohjaintangot 1 000 mm (DE3494)  
33 Tukiohjaintangot 500 mm (DE3491)  
34 Kallistettava tuki (DE3495)  
35 Kääntyvä pysäytin (DE3462)  
36 Pituusrajoitin lyhyitä työstökappaleita varten (käytetään ohjainkiskojen [33] kanssa) (DE3460)  
37 Tuki, jossa irrotettava rajoitin (DE3495)  
38 Tuki rajoitin irrotettuna (DE3495)  
39 Materiaalipuristin (D271051)

A6  
40 Rullatukipöytä (DE3497)

Sahapenkki-asennossa käytettäväksi:

A7  
41 Jiirivaste (D271052)

A8  
42 Jatkopöytä (D271058)

A9  
43 Liukupöytä (D271055)  
Työntötikut (DE3454) (ei kuvassa)

Kaikissa asennoissa käytettäväksi:

A10  
44 Kolmitiepolynpoistosarja (D271054)

**Sähköturvallisuus**

Sähkömoottori on suunniteltu käytettäväksi vain yhdellä jännitteellä. Tarkista aina, että virtalähde vastaa arvokilvessä ilmoitettua jännitettä.

**Jatkojohdon käyttö**

Jos jatkojohtoa tarvitaan, käytä tämän laitteen vaatimuksiin sopivaa (katso arvokilven tiedot) suojamaadoitettua kaapelia. Jos käytät kaapelikelaa, kerä kaapeli aina täysin auki.

**Asennus ja säädöt**



Vedä pistokytkin pistorasiasta aina ennen asennusta.

**Koneen ja sen osien ottaminen pakkauksesta**



Älä siirrä konetta yksin. Kone on liian raskas yhden henkilön käsiteltäväksi.

- Poista irtomainen pakkausmateriaali laatikosta.
- Nosta kone laatikosta.
- Poista osalaatikko koneen sisältä.
- Poista kaikki muu pakkausmateriaali koneesta.

**Jalustan kiinnittäminen (kuva B)**

Kun jalusta on kiinnitetty, kone voidaan kiinnittää työpenkkiin. Turvallisen käytön varmistamiseksi kone on kiinnitettävä työpenkkiin.

- Käännä kone ylösalaisin.
- Aseta jalka (16) kuhunkin asennuskohtaan (51) jalustaan.
- Liu'uta mutteri (52) aukkoihin (53), jotka ovat asennuskohtien yläpuolella.
- Asenna pultti (54) ja aluslaatta (55) jalkoihin.
- Kiristä pultit.
- Kiinnitä jalat kuten alla on kuvattu.
- Taita jalat kuten alla on kuvattu.
- Nosta kone pystysuoraan.
- Kiinnitä laite työpenkkiin

**Jalkojen asentaminen (kuva C1 & C2)**

Kun jalat on kiinnitetty, konetta voidaan käyttää erillisenä.

- Käännä kone ylösalaisin.
- Kiinnitä jalat kuten alla on kuvattu. Muista, että etu- ja takajalat ovat eri mittaiset. Takajalat ovat hieman pidemmät kuin etujalat. Muista asentaa jalat oikeaan paikkaan.
- Nosta kone pystysuoraan. Varmista että pöytä on vaakasuorassa; säädä korkeus tarvittaessa jalkojen säätimillä.

**Takajalat**

- Asenna jalka (15) kuhunkin asennuspisteeseen (56), jotka ovat alareunoissa jalustan sisällä (kuva C1).
- Vie pultti (57) ulkopuolelta reikiin läpi runkoon ja jalkoihin.
- Asenna kiinnike (58) ja lukitusnuppi (59) pultteihin.
- Kiristä lukitusnupit.

**Etujalat**

- Asenna jalka (15) kuhunkin asennuspisteeseen (56), jotka ovat yläreunoissa jalustan sisällä (kuva C2).
- Asenna kiinnike (58) jalkojen yli.
- Vie pultti (57) sisäpuolelta reikiin läpi kiinnikkeisiin, jalkoihin ja runkoon.
- Asenna lukitusnuppi (59) pultteihin.
- Kiristä lukitusnupit.

**Jalkojen taittaminen (kuva C3)**

Jalat voidaan taittaa jalustaan, jolloin konetta voidaan käyttää työpöydällä.

- Käännä kone ylösalaisin.
- Löysää ensimmäisen jalan (15) lukitusnuppi (59).
- Taita jalkoja sisään.
- Kiristä lukitusnuppi.
- Toimi samoin muitten jalkojen suhteen.
- Nosta kone pystysuoraan.

**Pyörien kiinnittäminen (kuva D)**

- Aseta pyörä (14) akseleihin (60) koneen kullekin puolelle.
- Aseta litteä aluslaatta (61) ja mutteri (62) akselin kierteiseen päähän.
- Kiristä mutterit käyttämällä mukana toimitettua kiintoavainta.

**Kokoaminen jiirisaha-asentoa varten**

**Pöydän alapuolisen suojuksen asentaminen (kuva E)**

Pöydän alapuolinen suojuksen (63) on asetettu sahapenkkipöydän päälle.

- Aseta molemmat suojuksen vasemmalla puolella olevat kiinnikkeet teräuran (65) vasemmalla puolella oleviin uriin (64). Käännä muoviruuveja vastapäivään.
- Aseta suojuksen pöydälle ja paina kiinnike uraan (66), joka on teräaukon oikealla puolella. Käännä muoviruuvia vastapäivään.
- Irrota kääntämällä ruuveja vastapäivään ja irrota suoja sitten.

**Sahauspään ja pöydän kääntäminen ympäri (kuva F1 - F4)**

- Pidä sahapöydästä (19) kiinni yhdellä kädellä ja työnnä pöydän vapautinta (2) oikealle (kuva F1).

- Työnnä pöytää etureunasta alaspäin (kuva F2) ja käännä se kokonaan ympäri, kunnes moottori on ylimpänä ja levy (67) tarttuu pöydän lukituslaitteeseen (68) (kuva F3).
- Paina vapautinta (69) taaksepäin ja pidä päätä alla, kunnes jousivoimainen laakeriyksikkö (70) voidaan nostaa ulos (kuva F4).
- Nosta laakerointiyksikkö ylös.
- Pitele sahauspäää tukevasti ja anna jousipaineen nostaa sahauspää ylös lepoasentoonsa.

#### Sahanterän asentaminen (kuva G1 - G4)



Uuden terän hampaat ovat erittäin terävät - varo ettet loukkaa itseäsi.



- Vaihda terä ainoastaan silloin, kun saha on jiirisaha-asennossa.
- Terän suurin halkaisija saa olla enintään 305 mm. Vähimmäishalkaisija on 300 mm.

- Paina sahauspään vapautuspainiketta (9) jolla vapautat alasuojuksen (8). Nosta sitten alasuojus niin kauas kuin mahdollista (kuva G1).
- Löysää suojuksen kiinnitysruuvia (71) tarpeeksi, jotta suojuksen pidike (72) voidaan nostaa, jolloin päästään käsiksi terän lukitusruuviin (73) (kuva G2).
- Kun suojuksen pidike (71) pitää alemmaa suojusta ylhäällä, paina toisella kädellä karanlukitusnuppia (74) (kuva G1) ja löysää toisella kädellä kuusioavaimella vasenkierteinen terän lukitusruuvi kiertämällä avainta (73) myötäpäivään (kuva G3).



Kun painat karanlukitusnuppia, pyöräytä karaa kädellä kunnes se lukkiutuu. Pidä lukitusnuppia alaspainettuna, ettei kara ala pyöriä. (74, kuva G1)

- Irrota terän lukitusruuvi (73) ja ulompi laippa (75) (kuva G4).
- Aseta sahanterä (76) sisälaiipan (78) vastalevyyn (77). Varmista, että sahanterän alareunan hampaat osoittavat taaksepäin (käyttäjältä poispäin).
- Poista uloin tuurnakaulus.
- Kiristä terän lukitusruuvi (73) kiertämällä ruuviavainta vastapäivään ja pidä samanaikaisesti karanlukitusta paikallaan toisella kädellä.
- Siirrä suojuksen pidike (72) alas siten, että se peittää terän lukitusruuviin (73) kokonaan (kuva G2).
- Kiristä suojuksen kiinnitysruuvi (71).



Älä koskaan paina karanlukitusnuppia sahanterän pyöriessä.



Varmista, että painat suojuksen pidikkeen asianmukaiselle paikalleen ja kiristä suojuksen kiinnitysruuvit, kun olet asentanut sahanterän paikalleen.

#### Säädöt jiirisaha-asentoa varten

Katkaisu- ja jiirisahan säädöt on tarkistettu tehtaalla. Jos säätöjä kuljetuksen, käsittelyn tai jonkin muun syyn vuoksi on korjattava, noudatta alla olevia säätöohjeita. Kun säädöt on tehty, niiden tulisi säilyä muuttumattomina.

#### Sahanterän säätö suhteessa takavasteeseen (kuva H1 - H3)

- Vapauta jiirisahauksen nuppi (79) ja paina jiirisahauksen salpaa (80) pyörivän pöydän (5) (kuva H1) vapauttamiseksi.
- Käännä pyörivää pöytää, kunnes jiiri on 0°. Älä kiristä nuppia.
- Paina sahauspäää alas sen verran, että sahanterä menee puukappaleen läpi ja ulottuu kitapalaan (81).
- Laita suorakulmain (82) takavasteen vasenta puolta (7) ja sahanterää (76) vasten (kuva H2).



Älä kosketa sahanterän hampaiden kärkiä suorakulmaimella.

- Tee säädöt seuraavasti:
- Löysää ruuvit (83) (kuva H3) ja siirrä asteikon/pyörivän pöydän kokoonpanoa oikealle tai vasemmalle, kunnes sahanterä on 90° takavasteeseen nähden suorakulmaimella mitattaessa (kuva H2).
- Kiristä ruuvit (83) uudelleen (kuva H3). Älä kiinnitä huomiota jiirisahauksen kulmaosoittimeen tässä vaiheessa.

#### Jiirisahauksen kulmaosoittimen säätö (kuva H1 & H4)

- Vapauta jiirisahauksen nuppi (79) ja paina jiirisahauksen salpaa (80) pyörivän pöydän (5) (kuva H1) vapauttamiseksi.
- Anna jiirisahauksen nupin olla löysällä ja anna salvan naksahda paikalleen kun sahausvarsi on nollakohtassa.
- Tarkkaile osoitinta (84) jiirisahausteikkoo (85) (kuva H4). Jos osoitin ei ole täsmälleen nollassa, löysää ruuvia (86), siirrä osoitin 0°:een ja kiristä ruuvi.

#### Sahanterän tarkistus ja säätö suhteessa pöytään (kuva I1 - I3)

- Löysää vinosahauksen lukitusnuppi (17) (kuva I1).
- Paina sahauspää oikealle varmistaaksesi, että se on täysin kohtisuorassa, ja kiristä viistosahauksen puristuskahva.
- Paina sahauspäää alas sen verran, että sahanterä menee puukappaleen läpi ja ulottuu kitapalaan (81).
- Aseta kolmioviivain (82) pöydälle ja terää (76) vasten (kuva I2).



Älä kosketa sahanterän hampaiden kärkiä suorakulmaimella.

- Tee säädöt seuraavasti:
- Löysää vinosahauksen lukitusnuppia (17) (kuva I1) ja kierrä pystysuoran asennon lukitusruuvia (87) sisään tai ulos (kuva I3), kunnes terä on 90° kulmassa pöytään nähden suorakulmaimella mitattaessa (kuva I2).
- Jos vinosahauksen osoitin (88) ei ole asteikolla (89) täsmälleen nollassa, löysää ruuvia (90), joka pitää osoittimen paikoillaan, ja siirrä osoitinta tarpeen mukaan (kuva I3).

#### Takavasteen säätö (kuva J)

Vasemman puoleisen takavasteen yläosaa voidaan siirtää, jotta saha saadaan 48°:n vinosaha-asentoon vasemmalle. Takavasteen (7) säätö:

- Löysää vasteen siipiruuvi (91) ja siirrä sivuvasteen yläosaa vasemmalle.
- Testaa sahauskulma ilman sähkövirtaa ja tarkista terän liikkumatila. Säädä vaste mahdollisimman lähelle sahanterää, jotta se tukisi työkappaletta kunnolla häiritsemättä kuitenkaan sahausvarren liikettä ylös ja alas.
- Kiristä ruuvi.



Ohjainuraan (92) voi joutua sahanpurua. Puhdistu ohjainura sahanpurusta tikulla tai puhaltimella.

#### Viistokulman tarkistaminen ja säätäminen (kuva I1, J & K)

- Löysää vasteen siipiruuvi (91) ja siirrä sivuvasteen yläosaa vasemmalle mahdollisimman pitkälle (kuva J).
- Löysää vinosahauksen lukitusnuppia (17) (kuva I1) ja välissä olevan vinosahauksen lukitsimen (93) ollessa työnnettyinä sivuun siirrä sahausvarrtta vasemmalle, kunnes sahauskulman lukitsin (94) on kohdakkain vinosahauksen lukitsimen (95) kanssa (kuva K). Tämä on 45°:n vinosaha-asento.
- Tee säädöt seuraavasti:
- Kierrä vinosahauksen lukitusruuvia (95) sisään tai ulos, kunnes osoitin (88) osoittaa 45° sahauskulman lukitsimen ollessa kohdakkain vinosahauksen lukitsimen kanssa.

#### Viistokulman tarkistaminen ja säätäminen (kuva I1, J & L)

Välillinen vinosahauskulma on esiasetettu 30°:een, mikä mahdollistaa nopean asetuksen päällystilojen sahausta varten.

- Löysää vasteen siipiruuvi (91) ja siirrä sivuvasteen yläosaa vasemmalle mahdollisimman pitkälle (kuva J).

- Löysää vinosahauksen lukitusnuppia (17) (kuva I1) ja välissä olevan vinosahauksen lukitsimen (93) ollessa työnnettynä paikalleen siirrä sahausvarrtta vasemmalle, kunnes sahauskulman lukitsin (96) on kohdakkain vinosahauksen lukitsimen (93) kanssa (kuva L). Tämä on 30°:n vinosahaussasento.
- Tee säädöt seuraavasti:
- Kierrä vinosahauksen lukitusruuvia (96) sisään tai ulos, kunnes osoitin (88) osoittaa 30° vinosahauksen lukitsimen ollessa kohdakkain välillisen vinosahauksen lukitsimen kanssa.

## Kokoaminen sahapenkiasentoon

### Siirtyminen jiirisahaussasennosta pöytäasentoon (kuva A1, M1 - M5)

- Aseta terä 0° katkaisuasentoon, kun pyörivän pöydän kiinnike (3) on kiinnitetty (kuva A1).
- Löysää jakoveitsen puristinta (97) vain sen verran, että jakoveitsi menee asennusuraan (kuva M1).
- Poista jakoveitsi (20) säilytysasennostaan jalustan sisältä.
- Paina suojan vapautuspainiketta (9) jolla vapautat teräsuojuksen (8). Nosta sitten teräsuojus niin kauas kuin mahdollista (kuva A1).
- Liu'uta jakoveitsen kiinnike (98) asennusuraan (99) (kuva M1). Kiristä puristinnoppi.
- Paina vipua (100) niin, että jousivoimainen vasteen (7) yläosa on pyörivää pöytää (kuva M2) vasten.
- Vedä sahauspää alas.
- Paina vapautin (69) taakse (kuva M3).
- Paina laakeriysikköä (70) alas, kunnes pykälät (101) kiinnittyvät asentoihinsa (102) (kuva M3).



Terä ei saa takertua alempaan teräsuojukseen.

- Vedä pöydän vapautinta (2) oikealle, nosta pöydän etureuna (4) (kuva M4) ja käännä se takaisin 180°, kunnes pöydän lukitsimen (68) levy automaattisesti lukitsee pöydän sahapenkiasentoon (kuva M5).
- Kiristä puristin (27).

### Jakoveitsen asentaminen (kuva N1 & N2)



Kun jakoveistä (20) tarvitsee säätää, laite kannattaa kääntää jiirisaha-asentoon (kuva N2). Toimi kuten kappaleessa "Siirtyminen sahapenkiasennosta jiirisahaussasentoon".

Suojakiilan (31) kärjen oikea paikka on korkeintaan 2 mm terän korkeimmalla olevan hampaan alla ja sen säteen paikka korkeintaan 3 - 8 mm sahanterän hampaiden kärjistä (kuva N1).

- Tee säädöt seuraavasti:
- Löysennä pultit (102), jotta voit säätää jakoveitsen vaaka-asentoa.
- Löysennä pultit (103), jotta voit säätää pystyasentoa.
- Kiristä pultit kunnolla.

### Ylemmän teräsuojuksen asentaminen (kuva O)

Ylempi teräsuojus (21) on suunniteltu asennettavaksi nopeasti ja helposti jakoveitseen (20), kun kone on määritetty sahapenkiasentoon.

- Löysää siipimutteri (105).
- Pidä suoja pystyasennossa ja kohdista suojan takaosan ura jakoveitsen kanssa.
- Laske suoja jakoveitsen (20) päälle. Varmista, että pultin akseli menee syvennykseen.
- Käännä suoja vaaka-asentoon, mikä lukitsee suojan jakoveitseen sijoitusruuvilla (106).
- Kiristä siipimutteri.



Älä koskaan käytä sahauksen sahapenkiasennossa ilman että ylempi suojuus on paikalleen asennettuna.

### Sivuohjaimen kiinnitys ja säätö (kuva P1 - P5)

Vaste (22) voidaan asentaa terän molemmille puolille.

- Työnnä tuki (107) päälle vasemmalta tai oikealta (kuva P1). Pöydän etureunan takana oleva puristinlevy lukittuu.
- Liu'uta vaste terää vasten.
- Paina vipu (108) alas niin, että vaste kiinnittyy paikalleen.
- Tarkista, että ohjain on terän kanssa yhdensuuntainen.
- Tee säädöt seuraavasti:
- Löysennä lukitusnupit (109) ja liu'uta vastetta taaksepäin, jotta pääset käsiksi säätöpultteihin (110), jotka ovat vasteen päällä (kuva P2).
- Käytä kiintoavainta ja löysennä säätöpultteja, jotka kiinnittävät vasteen kiinnikkeen vasteen tukeen.
- Säädä ohjain niin, että se on terän kanssa yhdensuuntainen, tarkistamalla terän ja ohjaimen välinen etäisyys terän edessä ja takana.
- Kun säätö on suoritettu, kiristä jälleen säätöpultit ja tarkista taas, että ohjain on terän kanssa yhdensuuntainen.
- Tarkista, että osoitin (111) näyttää nolaa asteikolla (kuva P3). Jos osoitin ei ole täsmälleen nollassa, löysää ruuvia (112), siirrä osoitin 0°:een ja kiristä ruuvi.

Vasteen oletussijainti on terän oikealla puolella. Valmistele vaste käytettäväksi terän vasemmalla puolella seuraavasti (kuva P4):

- Irrota lukitusnupit (109).
- Nosta vasteprofiili (113) ulos puristintuesta.
- Käännä puristintuki (114) ympäri ja asenna lukitusnupit takaisin.
- Liu'uta vaste puristintukeen.
- Kiristä nupit.

Vastetta voidaan kääntää: voit ohjata työstettävää kappaletta joko 75 mm:n tai 11 mm:n vastetta pitkin, jolloin voit käyttää työntökeppiä ohuitakin työstökappaleita halkaistaessa (kuva P5).

- Aseta ohjain 11 mm:n vasteksi löysäämällä ohjaimen kiristinnuppeja (109) ja siirtämällä vaste (113) puristintuesta (114).
- Käännä vaste ja kiinnitä se takaisin puristintuen uraan kuvan mukaisesti (kuva P5).
- Käytä vasteen koko korkeutta (75 mm) siirtämällä vaste puristintukeen korkea vastepinta pystyasennossa (kuva P4).



- Käytä matalien työstökappaleiden halkaisussa 11 mm:n profiilia, jotta voit työntää työntökepin terän ja vasteen väliin.
- Vasteen takapään on oltava samassa tasossa kuin jakoveitsen etupuoli.

### Jiiriohjaimen asentaminen ja säätäminen (kuva Q1 - Q4)

Jiiriohjain (D271052) on saatavana lisävarusteena. Jiiriohjainta (41) voidaan käyttää jiirisahaukseen, kun kone on sahapenkiasennossa (kuva Q1).

- Löysennä puristinnoppi (115) ja käännä ohjaintanko (116) ulos (kuva Q2). Kiristä puristinnoppi.
- Liu'uta vaste pöydän vasemmalle puolelle (kuva Q3).
- Löysää lukitusnuppi (117).
- Laita suorakulmain (82) vastetta (41) ja sahanterää (76) vasten.
- Tee säädöt seuraavasti:
- Löysää mutteria (118) ja kierrä pystysuoran asennon lukitusruuvia (119) (kuva Q4) sisään tai ulos, kunnes vaste on 90°:n kulmassa terään nähden suorakulmalmella mitattaessa (kuva Q3).
- Kiristä nuppi (117).
- Tarkista, että osoitin (120) näyttää nolaa asteikolla (121). Säädä tarvittaessa.

### Siirtyminen sahapenkiasennosta jiirisahaussasentoon (kuva A3, E & M1)

- Irrota vaste (22) tai jiirivaste (kuva A3).
- Ylemmän teräsuojuksen (21) poistaminen.
- Aseta pöydän alapuolinen suojuus paikalleen (63) (kuva E).
- Toimi kuten kappaleessa "Sahauspään ja pöydän kääntäminen ympäri".

- Löysää jakoveitsen puristinta (97) ja irrota jakoveitsi (20). Pidä samalla kiinni terän suojasta (8) (kuva M1).
- Laske teräsuojaa alas.
- Aseta jakoveitsi säilytysasentoon jalustan sisälle.

## Käyttöohjeet



- Noudata aina turvallisuusohjeita ja voimassa olevia sääntöjä.
- Älä käytä liikaa voimaa koneen käytössä, älä taivuta sahanterää.
- Vältä ylikuormitusta.

### Ennen käyttämistä:

- Asenna suositusten mukainen sahanterä. Älä käytä kuluneita sahanteräitä. Sahan suurin pyörimisnopeus ei saa ylittää sahanterän suurinta pyörimisnopeutta.
- Anna terän leikata vapaasti. Älä sahaa väkipakolla.
- Anna moottorin saavuttaa täydet kierrokset ennen sahaamista.
- Varmista että kaikki lukitusruuvit ja kahvat ovat tiukasti kiinni.

### Koneen käynnistäminen ja sammuttaminen (kuva R1 - R3)

Tässä koneessa on kaksi eri kytkinjärjestelmää. Jiirisahaussasennossa käytetään liipaisinkytkintä (11) (kuva R1). Pöytäsaaha-asennossa käytetään on/off-kytkintä (1) (kuva R2).

### Jiirisahaussasento (kuva R1)

Liipaisimessa on kolo (122), johon voidaan laittaa munalukko kytkimen lukitsemiseksi.

- Käynnistä työkalu painamalla liipaisinkytkintä (11).
- Pysäytä kone vapauttamalla kytkin.

### Sahapenkiasento (kuva R2 & R3)

Virrankytkimessä on monia etuja:

- hätäkytkintöimintö: jos virta jostakin syystä katkeaa, kytkintä on painettava uudelleen.
- moottorin ylikuormittumisen esto: mikäli moottori ylikuormittuu, virransyöttö moottoriin katkeaa. Jos näin käy, anna moottori jäähtyä kahden minuutin ajan ja paina sitten vihreää käynnistyspainiketta.
- lisäturvatoimintö: voit lukita nivellöidyn turvalukituslevyn (123) työntämällä riippulukon reikien (124 ja 125) läpi. Levy toimii myös helposti paikallistettavana hätäpysäytyspainikkeena, sillä etulevyyn kohdistuva paine painaa pysäytyspainikkeen alas.
- Koneen käynnistämiseksi paina vihreää käynnistysnappia (126).
- Koneen pysäyttämiseksi, paina punaista pysäytysnappia (127).

### Kytkimien lukitseminen

- Estä koneen valtuuttamaton käyttö lukitsemalla molemmat kytkimet riippulukoilla.

## Tavallinen sahaus

### Sahaaminen jiirisahaussasennossa

Sahaus ilman suojuksia on erittäin vaarallista! Suojusten on oltava paikoillaan sahattaessa.

- Varmista, ettei alapöydän suojuksia tukkeudu sahanpurusta.
- Purista työstökappale aina kiinni, kun sahaat ei-rautametalleja.

### Yleisiä ohjeita

- Jiirisahaussasennossa sahauspää lukittuu itsestään ylempään lepoasentoon.
- Suojan vapauttaminen puristaminen avaa sahauspään. Sahauspään siirtäminen alas vetää siirrettävän alasuojan sisään.
- Älä koskaan yritä estää alemmaa suojusta palaamasta lepoasentoon, kun sahaus on päättynyt.

- Irtisahattavan materiaalin vähimmäispituus on 10 mm.
- Kun sahaat lyhyitä kappaleita (enint. 190 mm vasemmalle tai oikealle terästä), käytä lisävarusteena saatavaa materiaalipuristinta.
- Kun sahaat UPVC-kappaleita, aseta sahattavan materiaalin alle lisäprofiilin avulla puusta tehty tukikappale, jotta tuki asettuu oikealle tasolle.

### Pystysuora katkaisusahaus (kuva S1)

- Löysennä jiirinuppia (79) ja paina jiirisalpaa (80).
- Lukitse salpa asentoon 0° ja kiristä jiirisahaoksen nuppi.
- Aseta leikattava puukappale ohjainta (7) vasten.
- Tartu kiinni ohjaukskahvasta (10) ja paina suojuksen vapautin (9) sisään.
- Käynnistä saha liipaisinkytkimestä (11).
- Paina sahauspäää alas ja leikkaa puun läpi, kunnes saha ulottuu kitapalan uraan (81).
- Kun sahaus on suoritettu, irrota kytkimestä ja odota, että sahanterä on täysin liikkumatta ennen kuin palautat terän pään sen yläasentoon.

### Jiirisahaus (kuva S2)

- Löysennä jiirinuppia (79) ja paina jiirisalpaa (80). Käännä pyörivää pöytää oikeaan tai vasempaan haluttuun kulmaan.
- Salpa lukkiutuu automaattisesti 15°, 22,5°, 35,3° ja 45° kulmiin sekä vasemmalle että oikealle. Jos haluat valita jonkin välikulman, pidä sahauspäää paikallaan ja kiristä jiirisahaoksen nuppi.
- Varmista aina ennen sahausta että jiirisahaoksen nuppi on kunnolla kiristetty.
- Jatka kuten kohdassa "Kohtisuora sahaus".



Kun sahataan laudan päätä ja siitä jää vain pieni jäännöspala, aseta lauta sahauspöydälle siten, että irrotettava kappale (jäännöspala) jää sille puolen terää, missä jiirikulma suhteessa takavasteeseen on suurempi: kun jiiri on vasempaan, jäännöspala jää oikealle; jos taas jiiri on oikeaan, jää jäännöspala vasemmalle.

### Vinosahaus (kuva S3)

Vinosahauskulmat voidaan säätää 2°:sta vasempaan 48°:seen oikeaan, ja samalla pyörivä pöytä voidaan säätää välille 0 ja enintään 45° vasempaan tai oikeaan.

- Löysää vasteen siipiruuvia (89) ja siirrä sivuvasteen yläosaa vasemmalle mahdollisimman pitkälle.
- Löysää vinosahaoksen lukitusnuppi (17) ja säädä haluttu vinosahauskulma.
- Kiristä vinosahaoksen nuppi kunnolla.
- Jatka kuten kohdassa "Kohtisuora sahaus".

### Yhdistetty vino- ja jiirisahaus (kuva T1 - T4)

Tällä sahalle voidaan säätää sekä jiirisahaus- (kuva T1) että vinosahauskulma (kuva T2) samanaikaisesti. Yhdistettyä jiiri- ja vinosahausta voidaan tarvita kun sahataan kehyksiä tai laatikoita, joissa on kaltevat reunat kuten kuvassa T3.

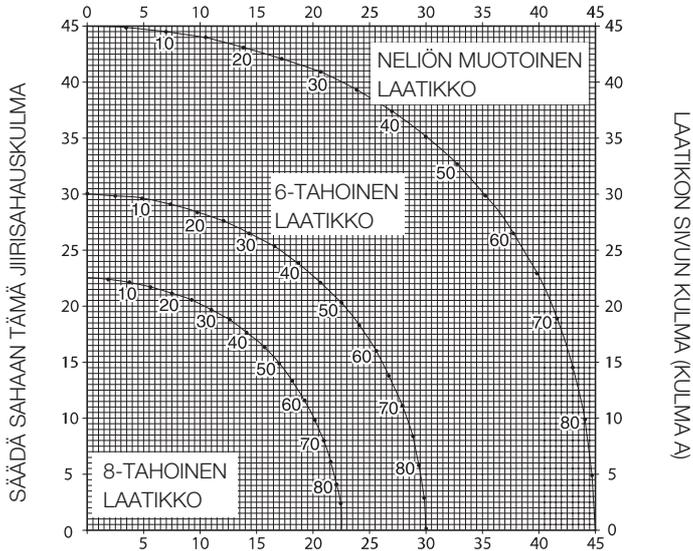


Jos leikkuukulma vaihtelee tarkista, että vinosahaoksen ja jiirisahaoksen lukitusvivut ovat tiukasti kiinni. Nämä vivut on muistettava kiristää aina kun vino- tai jiirisahauskulmaa muutetaan.

- Allaoleva kaavio helpottaa sinua tavallisimmissa yhdistelmäsahaustuksissa tarvittavien oikeiden vino- ja jiirisahaussäätöjen valinnassa. Valitse haluttu kulma "A" (kuva T4) ja etsi kulma kaavion kaarelta. Seuraa kaarelta pystysuoraa viivaa suoraan alas akselille, josta löydät oikean vinosahauskulman, ja seuraa kaarelta vaakasuoraa viivaa toiselle akselille, josta näet oikean jiirisahauskulman.
- Säädä sahaasi saadut jiiri- ja vinosahauskulmat, ja tee muutama koesahaus hukkapaloihin.

- Harjoittele liitettävien kappaleiden liittämistä toisiinsa.

Esimerkki: Kun haluat nikkaroida 4-tahoisen laatikon, jonka ulkokulmat ovat 25° (kulma "A") (kuva T4). Etsi luku 25° kaarelta. Seuraa vaakasuoraa viivaa kaaren kohdasta 25° jompaan suuntaan, jolloin saat akselilta selville oikean jiirisahauskulman (23°). Samalla tavalla, seuraa pystysuoraa viivaa kaaren kohdasta 25° ylös tai alaspäin, jolloin saat akselilta selville oikean vinosahauskulman (40°). Tee aina muutama koesahaus hukkapaloille, joilla varmistat sahauskulmien oikeat säädöt.



SÄÄDÄ SAHAAN TÄMÄ VINOSAHAUSKULMA

#### Lattialistojen sahaus

Lattialistojen sahaus tehdään 45°:n vinosahauskulmassa.

- Testaa kulmien säätö aina ilman virtaa ennen kuin sahaat työstökappaleita.
- Sahaamisen pitää tapahtua siten, että listan päällispuoli on litteänä sahauksen vasten.

#### Sisäkulma

- Vasen puoli
  - Sijoita lista työpöydälle yläreuna takavasteeseen päin.
  - Säilytä sahauskappaleen vasen puoli.
- Oikea puoli
  - Sijoita lista työpöydälle alareuna takavasteeseen päin.
  - Säilytä sahauskappaleen vasen puoli.

#### Ulkokulma

- Vasen puoli
  - Sijoita lista työpöydälle alareuna takavasteeseen päin.
  - Säilytä sahauskappaleen oikea puoli.
- Oikea puoli
  - Sijoita lista työpöydälle yläreuna takavasteeseen päin.
  - Säilytä sahauskappaleen oikea puoli.

#### Päälylistojen sahaus

Päälylistojen sahaus tehdään yhdistetyllä jiirisahauskulmalla. Jotta päästäisiin täydelliseen tarkkuuteen, sahan jiirikulman esiasetettu arvo on 35,3° ja vinosahauskulman 30°. Nämä asetukset pätevät standardeihin päälylistoihin, joiden kulma on ylhäällä 45° ja alhaalla 45°.

- Tee koesahaus ennen lopullista sahausta jättemateriaalia käyttäen.
- Sahaus tehdään vasemmassa vinosahauskulmassa siten, että listan päällispuoli on pohjaa vasten.

#### Sisäkulma

- Vasen puoli
  - Listan yläreuna takavasteeseen päin.
  - Oikea jiirikulma.
  - Säilytä sahauskappaleen vasen puoli.
- Oikea puoli
  - Listan alareuna takavasteeseen päin.
  - Vasen jiirikulma.
  - Säilytä sahauskappaleen vasen puoli.

#### Ulkokulma

- Vasen puoli
  - Listan alareuna takavasteeseen päin.
  - Vasen jiirikulma.
  - Säilytä sahauskappaleen oikea puoli.
- Oikea puoli
  - Listan yläreuna takavasteeseen päin.
  - Oikea jiirikulma.
  - Säilytä sahauskappaleen oikea puoli.

#### Sahaaminen sahapenkki-asennossa

- Käytä aina jakoveistä.
- Varmista aina, että jakoveitsi ja teräsuojus ovat samassa linjassa.
- Varmista aina, että jiirisaha on asetettu ja lukittu 0° jiirikulmaan.



Älä sahaa metallia tässä tilassa.

#### Kuituja pitkin sahaus (kuva U1 & U3)

- Aseta kulmaksi 0°.
- Säädä sahanterän korkeus.
- Aseta sivuohjain oikealle etäisyydelle.
- Pidä työstettävää kappaletta painettuna pöytää ja ohjausvastetta vasten. Pidä työkalu noin 25 mm:n etäisyydellä sahanterästä.
- Pidä molemmat kädet poissa sahanterän kulkureitiltä.
- Kytke kone päälle ja anna sahanterän saavuttaa täysi nopeus.
- Syötä työstettävää kappaletta hitaasti ylemmän teräsuojuksen alle. Paina kappaletta tiukasti ohjainta vasten. Anna terän hampaiden katkaista kappale vapaasti; älä pakota kappaletta terää kohti. Terän nopeuden on pysyttävä vakiona.
- Muista käyttää työntökeppiä (23), kun työskentelet lähellä terää.
- Kun sahaus on valmis, sammuta kone, anna terän pysähtyä ja poista työkalu.



Älä koskaan työnnä työkalua sahauspuolelta.



Käytä aina työntötikkua aina sahatessasi hyvin pieniä kappaleita.

#### Vinosahaus (kuva U2)

- Aseta vinosahauskulma haluamaksesi.
- Toimi kuten halkaisusahaussessa (kuituja pitkin tapahtuvassa sahausessa).

#### Katkaisusahaus (kuva V1)

- Aseta kulmaksi 0°.
- Säädä sahanterän korkeus.
- Aseta jiirivasteen kulmaksi 0°.
- Toimi kuten halkaisusahaussessa, mutta työnnä työstökappaletta terän läpi jiirivasteen avulla.

**Vinokatkaisusahaus**

- Aseta vinosahauskulma haluamaksesi.
- Toimi kuten katkaisusahaoksen yhteydessä on kerrottu.

**Jiirisahaus (kuva V2)**

- Aseta jiiriohjain haluttuun kulmaan.
- Toimi kuten katkaisusahaoksen yhteydessä on kerrottu.

**Lisävarusteiden liittäminen**

Tee saha aina jännitteettömäksi ennen kuin liität lisävarusteita sahaan.

**Pölynpoistosarja (kuva W1 & W2)**

Tässä sahasa on kaksi pölynpoistolaittainta kutakin sahaustoimintoa varten.

- Käytä puuta sahatessasi pölynpoistoimuria, joka on puun sahaamiseen liittyvien pölynpoistoa koskevien säännösten mukainen.

**Yhdistäminen – jiirisahausasento (kuva W1)**

- Kytke ensimmäisen letkun pää pölynpoistosovittimeen (13).
- Työnnä letkun toinen pää rungon keskimmaiseen aukkoon (128).
- Kytke toisen letkun pää pöydän alapuoliseen suojukseen (63).
- Työnnä letkun toinen pää rungon ulommaiseen aukkoon.

**Yhdistäminen – penkkisahausasento (kuva W2)**

- Toimi kuten jiirisahauksessa, yhdistä kuitenkin letku pöydän alapuolisesta suojuksesta sahanterän suojukseen (21).

**Lisätuki/pituudenrajoitin jiirisahausta varten (kuva A5)**

Lisätuki/pituudenrajoitin voidaan asentaa joko vasemmalle tai oikealle puolelle, tai kummallekin puolelle voidaan asentaa oma tukensa.

- Sovita osat 31 - 39 kahteen ohjauskiskoon (32 ja 33).
- Käytä kallistettavaa tukea (34) 210 mm leveiden levyjen katkaisuun (paksuus 15 mm).

**Rullatukipöytä (kuva A6)**

Voit tukea pitkiä työstettäviä kappaleita rullatukipöydän (40) avulla.

Jiirisahausasennossa rullatukipöytä voidaan asentaa vasemmalle tai oikealle puolelle, tai kummallekin puolelle voidaan asentaa oma tukensa. Sahapenkiasennossa pöytä voidaan asentaa myös sahapöydän etu- tai takapuolelle.

**Sivujatkopöytä (kuva A8)**

Sivujatkopöytä kasvattaa etäisyyttä halkaisuvasteesta terään 600 mm tai enemmän sen mukaan, miten pitkä tanko sahaan on asennettu ja mikä on pöydän asento. Sivujatkopöydän kanssa on käytettävä ohjauskiskoja (33) (lisävaruste). Säädetävän pöydän etureunassa on kaiverrettu asteikko, ja pöytä on asennettu tukevalle alustalle, joka puristuu kiinni ohjaustankoihin.

- Sovita jatkopöytä sahan oikealle puolelle, jotta etäisyysasteikko jatkuu yhtenäisenä molemmilla pöydillä.

**Liukupöytä (kuva A9)**

Tämän liukupöydän (43) avulla voit sahata levyjä, jotka ovat kooltaan terän vasemmalla puolella 120 x 90 cm.

Ohjaustangot on asennettu tukevaan metallikappaleeseen, joka voidaan nopeasti irrottaa sahasta, ja se on kuitenkin täysin säädettävissä kaikkiin tasoihin. Vasteessa on kokopituinen mitta, jonka avulla säädettävä rajoitin ja kapeiden työstökappaleiden tuki on nopea kohdistaa paikalleen.

**Sahapenkkiuojus (kuva X1 - X4)**

Niissä maissa, joissa edellytetään Suva-suojuksen käyttöä, suojus on vakiovaruste. Muissa maissa se on saatavana lisävarusteena.

- Työnnä nokkapalat (130) salpaan (129) kuvan osoittamassa suunnassa (kuva X1).

- Aseta salpa, jossa nokkapalat ovat, asennuskohtaan jalustan sisäpuolelta käsin (131). Työnnä salpa reiän läpi, jotta ruuvikierre työntyy ulos jalustasta.
- Kiinnitä kahva (132) ruuvikierteeseen.
- Työnnä varren lyhyt tanko (133) jalustassa olevaan asennusreikään, kunnes ulkonemat (134) tulevat syvennyksiin (135) (kuva X2).
- Kiristä kahva (132).
- Kiinnitä varsi (133) jalustan sisäpuolelle kiinnittämällä ruuvi (136) (kuva X3).
- Löysää lukitusnappi (137) (kuva X4).
- Kiinnitä suojus varteen (133) työntämällä tuki tankoon. Pidä suojus pystysuorassa, jotta tuki pääsee ensimmäisen tapin ohi. Laske suojus alas siten, että se on kahden tapin välissä.
- Kiristä lukitusnappi.

**Kuljetus (kuva Y)**

Kuljeta konetta aina sahapenkiasennossa ja ylempi teräsuojus asennettuna.

Konetta on helpompi kuljettaa rullapyörän avulla.

- Taita takajalat jalustan sisään.
- Taita etujalat jalustasta ulos.
- Nosta konetta jaloista.



Älä siirrä konetta yksin. Kone on liian raskas yhden henkilön käsiteltäväksi.

**Huolto-ohjeita**

DEWALT sähkötyökalusi on suunniteltu käytettäväksi pitkän aikaa mahdollisimman vähällä huollolla. Asianmukainen käyttö ja säännönmukainen puhdistus takaavat laitteen jatkuvan toiminnan.

**Voitelu**

Moottorin laakerit on esivoideltu ja ne ovat vesitiiviit.

- Öljyä säännöllisin väliajoin pyöröpöydän laakeripinnat ohuelti kohdasta, jossa se liukuu kiinteän pöydän ulkonemalla.
- Voitele sahauspyörän säätökierre säännöllisesti.
- Puhdista kuivalla harjalla säännöllisesti osat, joihin kerääntyy sahauspölyä ja lastuja.

**Nokan säätö (kuva Z1 - Z3)**

Poista kahden terän välinen välys seuraavasti:

- Käännä kone sahapenkiasentoon.
- Irrota ruuvit (138) ja pidikelevy (139).
- Löysennä ruuvia (140), joka on säätönokassa (141).
- Kierrä säätönokkaa kärkipihdeillä.
- Pitele säätönokkaa pihdeillä ja kiristä ruuvia.
- Asenna pidikelevy takaisin ja kiristä ruuvit.
- Käännä kone jiirisahausasentoon. Tarkista jiirisahausasentoon siirtämiseen tarvittava voima. Toista yllä olevat vaiheet, jos tarvittava voima on liian suuri.

**Koneen ympäristöystävällinen hävitys**

Kun koneesi on käytetty loppuun, älä heitä sitä tavallisten roskien mukana pois, vaan vie se paikkakuntasi kierrätyskeskukseen tai jätä valtuutettuun DEWALTin huoltopisteeseen.

Jatkuvan tuotekehittelyn seurauksena nämä tiedot saattavat muuttua.

Niistä emme ilmoita erikseen.

**TAKUU**

---

**• 30 PÄIVÄN TYYTYVÄISYYSTAKUU •**

Jos et ole täysin tyytyväinen DeWALT-työkaluusi, palauta se myyjälle tai valtuutettuun DeWALT-huoltopisteeseen 30 päivän sisällä ostopäivästä, niin saat rahasi takaisin tai vaihtokoneen. Tuote on palautettava täydellisenä ja ostokuitti on esitettävä.

**• YHDEN VUODEN ILMAINEN YLLÄPITOHUOLTO •**

DeWALT-työkalusi kunnossapito ja huolto suoritetaan ilmaiseksi 12 kuukauden sisällä ostopäivästä huoltopisteessämme. Ilmainen kunnossapitohuolto käsittää sähkötyökalujen työ- ja varaosakustannukset. Siihen ei sisälly tarviketekustannuksia. Ostokuitti on esitettävä.

**• YHDEN VUODEN TAKUU •**

Jos DeWALT-tuotteesi menee epäkuntoon materiaali- tai valmistusvikojen takia 12 kuukauden sisällä ostopäivästä, vaihdamme vioittuneet osat uusiin tai vaihdamme koko yksikön ilmaiseksi edellyttäen, että:

- Tuotetta ei ole käytetty väärin.
- Valtuuttamattomat henkilöt eivät ole yrittäneet korjata sitä.
- Päiväyksellä varustettu ostokuitti esitetään. Tämä takuu tarjotaan lisäpalveluna kuluttajan lakisääteisten oikeuksien lisäksi.

Lähimmän DeWALT-myyjäsi tai valtuutetun DeWALT-huoltpisteen osoitteen saat voimassaolevasta tuoteluettelosta tai ottamalla yhteyttä DeWALTiin. Lista valtuutetuista DeWALT-huoltoilikkeistä sekä yksityiskohtaiset tiedot korjauspalvelustamme ovat vaihtoehtoisesti saatavilla Internetissä, osoitteessa [www.2helpU.com](http://www.2helpU.com)

Maahantuoja Suomi: Black & Decker Oy

# VÄNDSÅG D27105

## Vi gratulerar!

Du har valt ett DeWALT verktyg. Mångårig erfarenhet, ihärdig produktutveckling och förnyelse gör DeWALT till ett av de mest pålitliga namnen för professionella användare.

## Tekniska data

	D27105
Spänning	V 230
Ineffekt	W 2.000
Strömförbrukning	W 1.700
Max. klinghastighet/min	4.100
Klingdiameter	mm 300 - 305
Håldiameter	mm 305
Tjocklek klingliv	mm 2,1 - 2,2
Tjocklek spaltkniv	mm 2,5
Tid automatisk bladbroms	s < 10
Vikt	kg 42

## Sågkapaciteter

### Geringsfunktion

Gering (max. positioner)	vänster	48°
	höger	48°
Lutning (max. positioner)	vänster	48°
	höger	2°

Max. kapningskapacitet vid 90°	mm 205
Max. geringssågningskapacitet vid 45°	mm 160
Max. sågdjup 90°	mm 155
Max. sågdjup vid fassnitt 45°	mm 110
Max. sågdjup vid 45° fas, 45° gering	mm 100

### Sågbänksfunktion

Max. klyvningskapacitet vänster/höger	mm 150/320
Sågdjup vid 90°	mm 81
Sågdjup vid 45°	mm 56

### Säkring:

230 V	10 A
-------	------

Följande symboler har använts i handboken:



Anger risk för personskada, livsfara eller skada på verktyg vid uppmärksamhet inför de instruktioner som ges i handboken.



Anger risk för elektrisk stöt.



Vassa kanter.

## CE-Försäkran om överensstämmelse



### D27105

DeWALT förklarar att dessa elverktyg är konstruerade i överensstämmelse med följande normer: 98/37/EEC, 89/336/EEC, 73/23/EEC, EN 61029-1, EN 61029-2-11, EN 55014, EN 55014-2, EN 61000-3-2 & EN 61000-3-3.

För mer information ombeds ni kontakta DeWALT på nedanstående adress eller se baksidan av manualen.

Ljudnivån överensstämmer med Europeiska Gemenskapens bestämmelser 86/188/EEG & 98/37/EEG, uppmätt enligt EN 61029-2-11:

	D27105
L <sub>PA</sub> (ljudtryck)	dB(A)* 89,6
L <sub>VIA</sub> (ljudeffekt)	dB(A) 100,6

\* vid användarens öra



Vidtag lämpliga åtgärder för att skydda hörseln.

Det vägda geometriska medelvärdet av accelerationsfrekvensen enligt EN 61029-2-11:

D27105
< 2,5 m/s <sup>2</sup>

Director Engineering and Product Development  
Horst Großmann

DeWALT, Richard-Klinger-Straße 11,  
D-65510, Idstein, Tyskland

## Säkerhetsanvisningar

**lakttag, när du använder stationära elverktyg, alltid de säkerhetsbestämmelser som gäller i ditt land för att minska risken för brand, elektriska stötar och personskada.**

**Läs bruksanvisningen noggrant innan du använder verktyget.**

**Behåll denna bruksanvisning för framtida referens.**

### Allmänt

#### 1 Håll arbetsområdet i ordning

Nedskräpade ytor och arbetsbänkar inbjuder till skador.

#### 2 Tänk på arbetsmiljöns inverkan

Utsätt inte verktyget för regn. Använd inte verktyget på fuktiga eller våta platser. Ha bra belysning över arbetsytan (250 - 300 Lux). Använd inte verktyget där det finns risk för eldsvåda eller explosion, t.ex. i närheten av lättantändliga vätskor eller gaser.

#### 3 Håll barn undan

Tillåt inte barn, besökande eller djur att komma i närheten av arbetsplatsen eller att röra vid verktyget eller sladden.

#### 4 Klä dig rätt

Bär inte löst hängande kläder eller smycken. De kan fastna i rörliga delar. Använd hårnät om du har långt hår. Vid arbete utomhus bör du helst bära lämpliga handskar och halkfria skor.

#### 5 Skyddskläder

Använd alltid skyddsglasögon. Använd ansiktsmask om arbetet förorsakar damm eller partiklar i luften. Om dessa partiklar kan väntas vara heta, bör du också bära ett värmebeständigt förkläde.

Använd alltid hörselskydd. Bär alltid en skyddshjälm

#### 6 Eliminera risken för elektriska stötar

Undvik kroppskontakt med jordade ytor (t.ex. rör, värmeelement, vattenkokare och kylskåp). Om apparaten används under extrema omständigheter (t.ex. hög fuktighet, om metallspån produceras etc.), kan den elektriska säkerheten förbättras genom att använda en isolerande transformator eller en (FI) jordslutningsbrytare.

#### 7 Sträck dig inte för mycket

Se till att du alltid har säkert fotfäste och balans.

#### 8 Var uppmärksam

Titta på det du gör. Använd sunt förnuft. Använd inte verktyget när du är trött.

#### 9 Sätt fast arbetsstycket

Använd skruvvingar eller ett skruvstycke för att hålla fast arbetsstycket. Det är säkrare än att använda handen och du får bägge händerna fria för arbetet.

#### 10 Anslut dammsugningsutrustning

Om möjligheter finns för anslutning av utrustning för dammsugning och dammuppsamling ska sådan utrustning anslutas och användas på korrekt sätt.

#### 11 Tag bort nycklar

Kontrollera att nycklar och justerverktyg har tagits bort från verktyget innan det startas.

#### 12 Förlängningssladdar

Kontrollera förlängningssladden innan den används. Byt ut den om det behövs. Om verktyget används utomhus ska bara förlängningssladdar som är avsedda för utomhusbruk användas.

#### 13 Använd rätt verktyg

Använd inte verktyg för ändamål de inte är avsedda för. Tvinga inte verktyget att göra arbeten som är avsedda för kraftigare verktyg. Använd endast tillbehör och tillsatser som är rekommenderade i bruksanvisningen och katalogerna. Överbelasta inte verktyget.

**Varning!** Använd endast tillbehör och tillsatser som är rekommenderade i bruksanvisningen och katalogerna. Användning av annat verktyg eller tillbehör kan innebära risk för personskada.

#### 14 Kontrollera verktyget för skador

Kontrollera verktyget och sladden för skador innan du använder verktyget. Kontrollera att de rörliga delarna inte har fastnat eller felmonterade.

Kontrollera även att övriga delar och skydd inte är skadade och att det inte föreligger några andra fel som kan påverka verktygets funktion. Kontrollera att verktyget fungerar riktigt och kan utföra de avsedda funktionerna. Använd inte verktyget om fel uppstått på någon av dess delar. Använd inte verktyget om det inte kan kopplas till och från med strömbrytaren. Om fel uppstår skall delarna bytas ut av en auktoriserad DeWALT serviceverkstad. Försök aldrig reparera verktyget själv.

#### 15 Drag ur kontakten

Stäng av verktyget och låt det stanna helt innan du lämnar det utan tillsyn. Tag ur kontakten när verktyget inte är i bruk samt före byte av någon del av verktyget, tillbehör eller verktygsfästen och innan serviceåtgärder utförs.

#### 16 Undvik oavsiktlig start

Kontrollera att verktyget är avstängt innan du sätter i kontakten.

#### 17 Misshandla inte sladden

Drag aldrig i sladden för att koppla lös stickkontakten. Utsätt inte sladden för värmekällor, olja eller skarpa kanter.

#### 18 Förvara verktyg säkert

När verktyget inte används ska det förvaras på en torr plats och låsas undan ordentligt, utom räckhåll för barn.

#### 19 Sköt verktyget med omsorg

Håll dina verktyg rena och i gott skick för bättre och säkrare funktion. Följ instruktionerna beträffande skötsel och byte av tillbehör.

Håll alla handtag och strömbrytare torra, rena och fria från olja och fett.

#### 20 Reparationer

Detta verktyg uppfyller alla relevanta säkerhetsbestämmelser. Låt det endast repareras av ett auktoriserat DeWALT serviceombud. Reparationer får endast utföras av kvalificerad personal som använder originaldelar, annars kan användaren utsättas för stor fara.

### Tillkommande säkerhetsföreskrifter för geringssågar

- Se till att alla låsskruvar och klämhandtag är åtdragna.
- Använd inte maskinen utan skyddet i läge, eller med skyddet ur funktion eller inte underhållet.
- Ha aldrig händerna i närheten av klingan medan sågen är ansluten till strömkällan.
- Försök aldrig snabbstoppa en maskin genom att blockera klingan med ett verktyg o.d. Det kan helt oavsiktligt orsaka allvarliga olyckor.
- Kontrollera i handboken innan du använder något tillbehör. Felaktig användning av något tillbehör kan orsaka skador.
- Välj rätt klinga för det material som ska sågas.
- Överskrid inte max-hastigheten som anges på sågklingan.
- Använd en hållare eller bär handskar när du hanterar en sågklinga.
- Kontrollera att sågklingan roterar åt rätt håll. Kontrollera att klingan är skarp.
- Sågbladets tillåtna hastighet ska alltid vara lika med eller högre än verktygets obelastade varvtal, detta står på typskylten.
- Använd aldrig sågblad som inte överensstämmer med dimensionerna som anges i maskinens tekniska data. Använd aldrig passningar för att få ett sågblad att passa på spindeln. Används endast de sågblad som anges i denna handbok, de måste uppfylla EN 847-1.
- Eventuellt kan du använda specialklingor för reducerat buller.
- Använd aldrig HSS-klingor.
- Använd aldrig spruckna eller skadade sågklingor.
- Använd aldrig slipskiva.
- Efter avslutad sågning släpper man upp strömbrytaren och väntar tills klingan har stannat innan man för tillbaka huvudet till dess övre läge.
- Se till att armen är fixerad när du sågar vinklade skär.
- Försök aldrig spärra motoraxeln genom att kila fast fläktbladen.
- Sågens skydd höjs automatiskt när armen sänks. Det sänks över bladet när armen höjs. Skyddet kan höjas för hand vid montering och byte av sågklingan eller för kontroll av sågen. Lyft aldrig skyddet för hand om sågen inte är bortkopplad från strömkällan.
- Städa runt maskinen och se till att det är fritt från löst material som flisor och stumpar.

- Kontrollera regelbundet att motorns ventilationsöppningar är rena och fria från flisor och spån.
- Koppla bort maskinen från strömkällan före underhållsarbeten eller klingbyte.
- Utför aldrig rengöring eller underhåll medan maskinen är i gång och huvudet inte står i viloläge.
- Skyddets framsida har ett galler så att du kan se medan du sågar. Gallret ger avsevärt skydd mot runtflygande bitar, men skyddet är alltså delvis öppet. Bär alltid skyddsglasögon när du tittar genom gallret.



Var noga med att spaltkniven måste vara monterad när maskinen används som sågbänk. Använd inte maskinen utan spaltkniven på plats.

### Kontroll av förpackningens innehåll

Förpackningen innehåller:

- 1 Delvis monterad maskin
  - 1 Låda som innehåller:
    - 1 Övre bladskydd för bruk som sågbänk
    - 1 Underbordsskydd för bruk som geringssåg
    - 4 Ben
    - 2 Hjul
    - 4 Fötter
    - 1 Parallellanslag
  - 1 Instruktionshandbok
  - 1 Sprängteckning
- Kontrollera defekter på verktyg, delar och tillbehör som kan ha uppstått i samband med transport.
  - Läs noga igenom handboken och förvissa Dig om att Du förstår instruktionerna innan Du börjar använda maskinen.

### Beskrivning (fig. A1 - A10)

Din D27105 vändsågmaskin är konstruerad för att tjänstgöra som geringssåg eller som sågbänk för att enkelt, noggrant och riskfritt utföra de fyra grundläggande sågningsfunktionerna klyvning, kapning, fasning och gering.

#### Geringsfunktion

Som geringssåg kan sågmaskinen användas i vertikalt, gerings- eller fasningsläge.

#### Sågbänkfunktion

När sågmaskinen vrids runt sin centrala axel kan den användas för standard-klyvningsarbeten och för sågning av breda delar genom att mata arbetsstycket manuellt längs sågbladet.

#### Funktioner

##### A1

- 1 Strömbrytare (sågbänksfunktion)
- 2 Lossningsspak bordsspärr
- 3 Vridbordsklämma
- 4 Geringssågbord
- 5 Vridbord
- 6 Anslag högersida
- 7 Anslag vänstersida
- 8 Rörligt undre bladskydd
- 9 Lossningsspak bladskydd
- 10 Manöverhandtag

##### A2

- 10 Manöverhandtag
- 11 Avtryckarbrytare (geringsläge)
- 12 Fast övre bladskydd
- 13 Dammut sugningsadapter
- 14 Hjul
- 15 Ben
- 16 Fot
- 17 Klämhandtag fasning

##### A3

- 17 Klämhandtag fasning
- 18 Höjdinställning
- 19 Sågbänksbord

### Tillkommande säkerhetsföreskrifter för sågbänkar

- Använd inte sågblad med en större godstjocklek eller smalare tandbredd än spaltknivens tjocklek.
- Se till att bladet roterar i rätt riktning och att tänderna pekar mot sågbänkens framsida.
- Se till att alla klämhandtag är åtdragna innan du börjar utföra något arbete.
- Se till att alla flänsringar för blad och spindel är rena och att flänsringens försänkta sida ligger mot bladet. Drag åt spindelmuttern stadigt.
- Håll sågbladet vasst och välriktat.
- Håll klyvkniven inställd på rätt avstånd från bladet - max 5 mm.
- Använd aldrig sågen utan både det övre och det undre bladskyddet på plats.
- Håll händerna undan från sågbladets bana.
- Frånkoppla maskinen från strömnätet innan du byter blad eller utför underhållsverksamheter.
- Använd alltid ett skjuträ och se till att du inte håller händerna närmare sågbladet än 150 mm medan du sågar.
- Försök aldrig köra på fel nätspänning.
- Smörj aldrig bladet medan det löper.
- Sträck dig aldrig bakom sågbladet.
- Håll påskjutaren alltid på sin plats när den inte används.
- Stå inte på apparaten.
- Se vid transport till att sågbladets övre del är täckt, t.ex. med skyddet.
- Använd inte skyddskåpan till att lyfta eller flytta maskinen.

### Tillkommande säkerhetsföreskrifter för vändsågmaskiner

- Se till att armen är säkert fixerad i arbetsläget när sågen används i sågbänksläge.
- Se till att armen är säkert fixerad när du fasar i sågbänksläge.
- Se till att bordet är ordentligt spärrat när du har bytt funktionsläge.
- Var försiktig vid notsågning på sågbänken genom att använda tillbörliga skyddssystem. Slitsning är inte tillåtet.

### Övriga risker

Följande risker är förbundna till användningen av sågar:

- kroppsskador orsakade av att man vidrör roterande delar

Även om man följer alla relevanta säkerhetsföreskrifter och tillämpar alla säkerhetsanordningar kan vissa kvarstående risker inte undvikas. Dessa är:

- Hörselskada.
- Risk för olyckor orsakade av det roterande sågbladets oskyddade delar.
- Risk för kroppsskada vid bladbyte.
- Risk att klämma fingrarna när skyddskåporna öppnas.
- Hälsorisker till följd av inandad damm som bildas vid sågning av trä, i synnerhet ek, bok och MDF.

### Märken på apparaten

Följande symboler finns på verktyget:



Var noga med att använda avtryckarbrytaren för att starta och stänga av maskinen när den används som geringssåg.

Använd inte kopplingsdosan i detta läge.

- 20 Spaltkniv
- 21 Övre skydd
- 22 Parallellanslag
- 23 Påskjutare

**Extra tillbehör**

För användning som geringssåg:

- 30 Anslagsinsats (DE7120)

**A5**

- 31 Inställbart stativ 760 mm (max. höjd) (DE3474)
- 32 Stödskenor 1.000 mm (DE3494)
- 33 Stödskenor 500 mm (DE3491)
- 34 Snedställbart stöd (DE3495)
- 35 Svängstopp (DE3462)
- 36 Längdstopp för korta arbetsstycken (används tillsammans med ledarskenor [33] (DE3460))
- 37 Stöd med löstagbart stopp (DE3495)
- 38 Stöd med stoppet avlägsnat (DE3495)
- 39 Materialklämma (D271051)

**A6**

- 40 Rullstödbord (DE3497)

För användning som sågbänk:

**A7**

- 41 Geringanslag (D271052)

**A8**

- 42 Förlängningsbord (D271058)

**A9**

- 43 Skjutbord (D271058)
- Påskjutare (DE3454) (visas ej)

För alla funktioner:

**A10**

- 44 Trevägs dammsugningsatts (D271054)

**Elektrisk säkerhet**

Den elektriska motorn är endast avsedd för en spänning. Kontrollera alltid att spänningen på nätet motsvarar den spänning som finns angiven på märkplåten.

**Bruk med förlängningssladd**

Om du behöver använda en förlängningssladd, använd en godkänd förlängningssladd lämpad för den här maskinens strömförbrukning (se tekniska data).

Om du använder en sladdvinda, vira alltid av sladden fullständigt.

**Montering och inställning**

Koppla alltid ur verktyget innan Du börjar med montage och inställning.

**Utpackning av maskinen och dess delar**

Se alltid till att du har hjälp när maskinen ska flyttas. Den är för tung för att flyttas av en person.

- Avlägsna allt löst förpackningsmaterial ur lådan.
- Lyft ut maskinen ur lådan.

- Tag ut lådan med maskindelar ur maskinens insida.
- Avlägsna allt vidare förpackningsmaterial från maskinen.

**Montering av fötterna (fig. B)**

Med fötterna monterade är maskinen lämpad för placering på en arbetsbänk. För ett säkert arbete måste maskinen fixeras på arbetsbänken.

- Vänd maskinen upp och ned.
- Placera en fot (16) på varje monteringspunkt (51) på grundramen.
- Skjut in en mutter (52) i springorna (53) ovanför monteringspunkterna.
- Sätt en skruv (54) med bricka (55) i fötterna.
- Dra åt skruvarna
- Montera benen enligt nedanstående beskrivning.
- Fäll in benen enligt nedanstående beskrivning.
- Ställ maskinen upprätt.
- Fixera maskinen på arbetsbänken

**Montering av benen (fig. C1 & C2)**

Med benen monterade är maskinen lämpad för fristående placering.

- Vänd maskinen upp och ned.
- Montera benen enligt nedanstående beskrivning. Observera att de främre och de bakre benen har olika längd. De bakre benen är något längre än de främre. Var noga med att montera benen på rätt plats.
- Ställ maskinen upprätt. Kontrollera att bordet är vågrätt; justera om så behövs benens klämhöjd.

**Bakre ben**

- Sätt ett ben (15) på varje monteringspunkt (56) som sitter vid den undre kanten på grundramens insida (fig. C1).
- För in en skruv (57) från utsidan genom hålen i ramen och benen.
- Placera en bygel (58) och en spärrknapp (59) på skruvarna.
- Dra åt spärrknapparna.

**Främre ben**

- Sätt ett ben (15) på varje monteringspunkt (56) som sitter vid den övre kanten på grundramens insida (fig. C2).
- Placera en bygel (58) över benen.
- För in en skruv (57) från insidan genom hålen i byglarna, benen och ramen.
- Sätt en spärrknapp (59) på skruvarna.
- Dra åt spärrknapparna.

**Fällning av benen (fig. C3 & C2)**

Benen kan fällas in i ramen så att maskinen blir lämpad att placeras på en arbetsbänk.

- Vänd maskinen upp och ned.
- Lossa spärrknappen (59) för det första benet (15).
- Fäll benen inåt.
- Dra åt spärrknappen.
- Gör likadant med de andra benen.
- Ställ maskinen upprätt.

**Montering av hjulen (fig. D)**

- Sätt ett hjul (14) på axlarna (60) på ömse sidor av maskinen.
- Placera en planbricka (61) och en mutter (62) på axelns gängade ända.
- Dra åt muttrarna med den bifogade skruvnyckeln.

**Montering för geringssågfunktion****Montering av skyddet under bordet (fig. E)**

Underbordsskyddet (63) monteras mot bordsskivan (ovansidan vid sågbänksfunktion).

- Sätt de båda fästena på skyddets vänstra sida i springorna (64) till vänster om bladspringan (65). Vrid plastskruvarna moturs.
- Sätt skyddet plant mot bordet och tryck in fästet i springan (66) till höger om bladspringan. Vrid plastskruven moturs.
- Vrid skruvarna medurs för att avlägsna skyddet.

**Vändning av såghuvudet och bordet (fig. F1 – F4)**

- Håll fast sågbordet (19) med ena handen och skjut bordsspärrens lossningsspak (2) åt vänster (fig. F1).
- Tryck bordet nedåt vid framsidan (fig. F2) och sväng det helt runt tills motormodulen är överst och plattan (67) griper i spärrmekanismen (68) (fig. F3).
- Tryck lossningsspaken (69) bakåt medan du håller ned huvudet tills den fjädrade lagerenheten (70) kan lyftas ut ur sitt säte (fig. F4).
- Fäll upp lagerenheten.
- Håll fast huvudet stadigt och låt fjädertrycket föra det uppåt till sitt viloläge.

**Montering av sågklinga (fig. G1 - G4)**

Tänderna på ett nytt blad är mycket vassa och kan vara farliga.



- Vid bladbyte ska sågen alltid stå i sitt geringssågläge.
- Den maximala bladdiametern som kan monteras är 305 mm. Minimidiametern är 300 mm.

- Tryck in spärrspaken (9) så att det undre skyddet (8) frigörs. Lyft underskyddet så högt som möjligt (fig. G1).
- Lossa skruven (71) för skyddets fäste, så att man kan lyfta upp fästet (72) och komma åt bladets låsskruv (73) (fig. G2).
- Lyft det undre skyddet och låt skyddshållarskruven (71) hålla kvar det och tryck sedan in spindellåset (74) (fig. G1) med ena handen och använd med andra handen den medföljande bladnyckeln (26) till att lossa den vänstergångade spärrskruven (73) genom att vrida medurs (fig. G3).



Spärra spindeln genom att trycka på knappen enligt bilden och vrida spindeln för hand tills du känner att spärren griper. Håll spärrknappen intryckt så att spindeln inte kan rotera. (74, fig. G1)

- Avlägsna bladets spärrskruv (73) och den yttre hållarbrickan (75) (fig. G4).
- Montera sågbladet (76) över nocken (77) på den inre hållarbrickan (79). Se till att tänderna på bladets undersida pekar mot apparatens baksida (bort från användaren).
- Sätt tillbaka den yttre hållarbrickan.
- Dra åt spärrskruven (73) genom att vrida moturs medan du håller spindeln spärrad med den andra handen.
- För ner skyddsfästet (72) så att det helt täcker bladets spärrskruv (73) (fig. G2).
- Dra åt skyddsfästets skruv (71).



Tryck aldrig in spindellåset medan bladet roterar.



Se till att skyddets fäste är ordentligt nedtryckt och fästskruvarna stadigt åtdragna när du har monterat sågklingan.

**Omställningar för geringssågfunktion**

Din Geringssåg är noggrant inställd i fabriken. Om sågen efter transport och hantering eller av någon annan anledning måste ställas in på nytt, justera den enligt nedanstående beskrivning. När maskinen en gång är rätt inställd krävs normalt ingen upprepad justering.

**Kontroll och inställning av klingan mot anslaget (fig. H1 - H3)**

- Lossa geringsknappen (79) och tryck in geringsspärren (80) för att frigöra vridbordet (5) (fig. H1).
- Sväng vridbordet tills spärren låser det i läge för 0° gering. Dra inte åt knappen.
- Dra huvudet nedåt tills bladet nätt och jämnt löper i sågskåran (81).

- Lägg en vinkelhake (82) mot den vänstra sidan (7) av anslaget och bladet (76) (fig. H2).



Låt vinkelhaken inte vidröra sågtändernas spetsar.

- Inställningen går till så här:
- Lossa skruvarna (83) (fig. H3) och vrid skalan/vridbordet åt höger eller vänster tills vinkelhaken anger att bladet står i 90° gentemot anslaget (fig. H2).
- Dra åt skruvarna (83) (fig. H3). Bry dig för tillfället inte om vad geringsskalans visare anger.

**Inställning av geringsvisaren (fig. H1 & H4)**

- Lossa geringsknappen (79) och tryck in geringsspärren (80) för att frigöra vridbordet (5) (fig. H1).
- Med geringsspärren lös låter du snabbspärren knäppa fast medan du vrider geringsarmen förbi nollan.
- Observera visaren (84) och geringsskalan (85) (fig. H4). Om visaren inte anger exakt noll, lossar du skruven (86) och flyttar visaren tills den anger 0°, dra sedan åt skruven.

**Kontroll och inställning av bladet mot bordet (fig. I1 - I3)**

- Lossa fasklämmans knapp (17) (fig. I1).
- Tryck såghuvudet åt höger för att ställa det helt vertikalt och spänn fast fasklämman ordentligt.
- Dra huvudet nedåt tills bladet nätt och jämnt löper i sågskåran (81).
- Sätt en vinkelhake (82) på bordet och mot klingan (76) (fig. I2).



Låt vinkelhaken inte vidröra sågtändernas spetsar.

- Inställningen går till så här:
- Lossa fasklämman (17) (fig. I1) och vrid justeringsskruven för vertikalt läge (87) (fig. I3) in eller ut tills vinkelhaken visar att bladet står 90° mot anslaget (fig. I2).
- Om visaren (88) inte anger noll på fasskalan (89) lossar du skruven (90) som håller fast visaren och flyttar denna efter behov (fig. I3).

**Inställning av anslaget (fig. J)**

Den övre delen av anslagets vänstra sida kan flyttas åt vänster för att ge utrymme så att sågen kan ställas in i vinkel upp till 48° åt vänster.

För inställning av anslaget (7):

- Lossa anslagets spärrknapp (91) och skjut sidoanslagets övre del åt vänster.
- Gör en sågrörelse med sågen avstängd och kontrollera utrymmet. Ställ in anslaget så nära bladet som möjligt så att det ger maximalt stöd utan att hindra armens vertikala rörelse.
- Dra åt knappen stadigt.



Sågspåret (92) kan täppas igen av sågspån. Använd en pinne eller tryckluft med lågt tryck för att rensa spåret.

**Kontroll och inställning av fäsvinkeln (fig. I1, J & K)**

- Lossa anslagets spärrknapp (91) och skjut sidoanslagets övre del så långt åt vänster som möjligt (fig. J).
- Lossa fasklämman (17) (fig. I1) och vrid undan stoppet för mellanliggande faslägen (93). För sedan sågarmen åt vänster tills vinkelstoppet (94) vilar mot fassstoppet (95) (fig. K). Detta är läget för 45° fäsvinkel.
- Inställningen går till så här:
- Vänd fasinställningsskruven (95) in eller ut tills visaren (88) visar 45° medan vinkelstoppet vilar mot fasinställningsstoppet.

**Kontroll och inställning av den mellanliggande fasvinkeln (fig. I1, J & L)**

Mellanfasvinkel är förinställd på 30°, för snabb inställning för välvda former.

- Lossa anslaget spärrknapp (91) och skjut sidoanslagets övre del så långt åt vänster som möjligt (fig. J).
- Lossa fasklämman (17) (fig. I1) och vrid undan stoppet för mellanliggande fasvinkel (93). För sedan sågarmen åt vänster tills vinkelstoppet (96) vilar mot stoppet för mellanliggande fasvinkel (93) (fig. L). Detta är läget för 30° fasvinkel.
- Inställningen går till så här:
- Vrid fasinställningsskruven (96) in eller ut tills visaren (88) visar 30° medan vinkelstoppet vilar mot stoppet för mellanliggande fasvinkel.

**Montering för sågbänksfunktion**

**Funktionsbyte från geringssåg till sågbänk (fig. A1, M1 - M5)**

- Sätt bladet i 0° kapningsläge med vridbordets klämma (3) fastsatt (fig. A1).
- Lossa spaltknivens klämknapp (97) så att spaltkniven nätt och jämnt kommer in i monteringspringan (fig. M1).
- Avlägsna spaltkniven (20) från sitt viloläge inuti grundramen.
- Tryck in lossningsspaken (9) för att lossa bladskyddet (8) och höj sedan bladskyddet så långt det går (fig. A1).
- Skjut in spaltknivens hållare (98) i monteringspringan (99) (fig. M1). Dra åt klämknappen.
- Skjut spaken (100) så att den fjädrade övre delen av anslaget (7) vilar mot vridbordet (fig. M2)
- Drag ned såghuvudet.
- Skjut lossningsspaken (69) bakåt (fig. M3).
- Tryck ned lagerenheten (70) tills klackarna (101) griper i uttagen (102) (fig. M3).



Bladet får inte vidröra det undre bladskyddet.

- Dra bordets släppningsspak (2) åt höger, lyft den främre ändan av bordet (4) fig. M4) och fäll den bakåt 180° tills bordsspärrens (68) platta automatiskt griper i spärranordningen och bordet spärras i sågbänksläge (fig. M5).
- Avlägsna underbordsskyddet.

**Inställning av klyvkniven (fig. N1 & N2)**



Om spaltkniven (20) behöver justeras är det bäst att vända det hela till geringssågläge (fig. N2). Följ beskrivningen i avsnittet "Funktionsbyte från sågbänk till geringssåg".

I rätt läge står spaltknivens ovansida inte mer än 2 mm under bladets översta tand och är radiens kropp maximalt 3 - 8 mm från sågbladets tandspetsar (fig. N1).

- Inställningen går till så här:
- Lossa skruvarna (102) för att justera spaltknivens horisontella läge.
- Lossa skruvarna (103) för att justera spaltknivens vertikala läge.
- Dra åt skruvarna stadigt.

**Montering av det övre bladskyddet (fig. O)**

Det övre bladskyddet (21) är konstruerat så att det snabbt och enkelt kan fästas vid spaltkniven (20) när maskinen är inställd som sågbänk.

- Lossa vingmuttern (105).
- Håll skyddet vertikalt och rikta springan bak till i skyddet gentemot spaltkniven.
- Sänk skyddet över spaltkniven (20) och se till att skruvens skaft kommer in i uttaget.
- Vrid skyddet horisontellt så att det spärras vid spaltkniven av positionsskruven (106).
- Dra åt vingmuttern.



Använd aldrig maskinen som sågbänk utan det övre bladskyddet ordentligt på plats.

**Montering och inställning av parallellanslaget (fig. P1 - P5)**

Parallellanslaget (22) kan monteras på båda sidor av bladet.

- Skjut hållaren (107) på bordet från vänster eller höger (fig. P1). Klämplattan griper bakom bordets framkant.
- Skjut anslaget fram till bladet.
- Tryck ned spaken (108) så att anslaget spärras på plats.
- Kontrollera att anslaget är parallellt med bladet.
- Inställningen går till så här:
- Lossa spärrknapparna (109) och skjut anslaget bakåt så att du kan komma åt ställskruvarna (110) i anslaget ovansida (fig. P2).
- Använd skruvnyckeln till att lossa ställskruvarna som håller anslaget fäste vid stödet.
- Ställ in anslaget parallellt med bladet genom att både fram till och bak till mäta avståndet mellan bladet och anslaget.
- Dra efter utförd justering åt ställskruvarna på nytt och kontrollera än en gång att anslag och blad är parallella.
- Kontrollera att visaren (111) anger noll på skalan (fig. P3). Om visaren inte anger exakt noll, lossar du skruven (112) och flyttar visaren tills den anger 0°, dra sedan åt skruven.

Anslaget vanliga position är till höger om bladet. Gör så här för att förbereda anslaget för bruk till vänster om bladet (fig. P4):

- Avlägga åt spärrknapparna (109).
- Skjut ut anslagsprofilen (113) ur klämstödet.
- Vänd på klämstödet (114) och sätt tillbaka spärrknapparna.
- Skjut anslaget på klämstödet.
- Dra åt knapparna.

Anslaget kan vändas: arbetsstycket kan ledas längs 75 mm- eller 11 mm-anslaget så att man kan använda en påskjutare när tunna arbetsstycken ska klyvas (fig. P5).

- När 11 mm ska ställas in lossar du anslaget spärrknapp (109) och skjuter ut anslaget (113) ur klämstödet (114).
- Vänd anslaget och sätt tillbaka klämstödet i springan enligt figuren (fig. P5).
- Om hela höjden på 75 mm ska användas skjuter du in anslaget i klämstödet med den breda sidan i vertikalt läge (fig. P4).



- Använd 11 mm-profilen för klyvning av låga arbetsstycken så att påskjutaren ryms mellan bladet och anslaget.
- Anslaget bakre ända ska stå i linje med spaltknivens framsida.

**Montering och inställning geringanslag (fig. Q1 - Q4)**

Geringsanslaget (D271052) kan erhållas som tillval. Geringsanslaget (41) kan användas för geringssågning med maskinen i sågbänksläge (fig. Q1).

- Lossa klämknappen (115) och sväng ut ledarstången (116) (fig. Q2). Dra åt klämknappen.
- Skjut anslaget på bordets vänstra sida (fig. Q3).
- Lossa spärrknappen (117).
- Sätt en vinkelhake (82) mot anslaget (41) och bladet (76).
- Inställningen går till så här:
- Lossa muttern (118) ett par varv och vrid stoppskruven för justering av rät vinkel (119) (fig. Q4) in eller ut tills vinkelhaken anger att anslaget står i 90° gentemot bladet (fig. Q3).
- Dra åt knappen (117).
- Kontrollera att visaren (120) anger noll på skalan (121). Justera om så behövs.

**Funktionsbyte från sågbänk till geringssåg (fig. A3, E & M1)**

- Avlägsna parallellanslaget (22) eller geringanslaget om detta är monterat (fig. A3).
- Avlägsna det övre bladskyddet (21).
- Sätt tillbaka underbordsskyddet (63) (fig. E).

- Fortsätt enligt beskrivningen i avsnittet "Vändning av såghuvudet och bordet".
- Lossa spaltknivens klämknapp (97) och avlägsna spaltkniven (20) medan du håller fast bladskyddet (8) (fig. M1).
- Sänk bladskyddet.
- Sätt spaltkniven i sitt viloläge inuti grundramen.

## Bruksanvisning



- Följ alltid säkerhetsföreskrifterna och tillhörande bestämmelser.
- Se till att allt material som ska sågas är ordentligt fastspänt.
- Utöva endast lätt tryck mot maskinen och tryck aldrig i klingans sidriktning.
- Undvik överbelastning.

### Innan Du börjar:

- Montera rätt sågklinga. Använd inga sågklingor som är för slitna. Apparaten högsta varvtal får inte överskrida sågklingans.
- Försök aldrig såga mycket små bitar.
- Låt bladet såga fritt. Tvinga inte sågen.
- Såga inte förrän motorn har uppnått full hastighet.
- Se till att alla spärrknappar och spännhandtag är åtdragna.

### Till- och från-koppling (fig. R1 - R3)

Maskinen har två självständiga brytarsystem. I läge som geringssåg används avtryckarbrytaren (11) (fig. R1). I läge som sågbänk används till/frånbrytaren (1) (fig. R2).

### Geringssågläge (fig. R1)

Avtryckaren är försedd med ett hål (122) så att den kan låsas med ett hänglås.

- Starta maskinen med avtryckaren (11).
- För att stanna maskinen, släpp strömbrytaren.

### Sågbänksläge (fig. R2 & R3)

Strömbrytaren har flera fördelar:

- nollspänningsutlösare: om strömmen av någon anledning kopplas från, måste maskinen startas om medvetet.
- skyddsanordning motoröverlast: om motorn överbelastas kopplas strömtillförseln till motorn från. Låt om detta sker motorn svalna i 2 minuter och tryck sedan på den gröna startknappen.
- extra skydd: den fällbara skyddstäckplattan (123) kan låsas genom att sätta ett hänglås i hålen (124 & 125). Plattan fungerar dessutom som ett "lätillgängligt" nödstopp eftersom tryck på plattans framsida gör att stoppknappen trycks in.
- Till: tryck på den gröna startknappen (126).
- Från: tryck på den röda stoppknappen (127).

### Låsning av strömbrytarna

- För att undvika otillåtet bruk av maskinen låser du båda strömbrytarna med hänglås.

## Grundläggande sågning

### Sågning i geringssågläge

Maskinen är farlig om inte skydden används. Alla skydd måste sitta på plats vid sågning.

- Se till att det undre bladskyddet inte täpps av sågspån.
- Kläm alltid fast arbetsstycket vid sågning av icke-järnhaltiga metaller.

### Allmän hantering

- I geringssågläge spärras såghuvudet automatiskt i sitt övre viloläge.
- Såghuvudet frigörs genom att klämma in bladskyddets lossningsspak. När såghuvudet sänks dras det rörliga undre skyddet in.

- Försök aldrig hindra det undre skyddet från att återvända till viloläget när snittet har utförts.
- Det avsågade materialets minimilängd är 10 mm.
- Vid sågning av korta stycken (min. 190 mm till vänster eller höger om bladet) bör materialklämman användas.
- Vid sågning av UPVC-delar bör man under materialet som ska sågas placera ett stödstycke av trä med en kontraprofil så att man erhåller tillräckligt stöd.

### Vertikal rät kapning (fig. S1)

- Lossa geringsknappen (79) och tryck in snabbspärren (80).
- Lås snabbspärren i läge för 0° och dra åt geringsknappen.
- Placera trästycket som ska sågas mot anslaget (7).
- Grip manöverhandtaget (10) och tryck in bladskyddets lossningsspak (9).
- Tryck in startknappen (11) för att starta motorn.
- Tryck ned huvudet så att bladet sågar igenom trästycket och når in i sågspringan (81).
- Efter avslutad sågning släpper du strömbrytaren och väntar tills klingan har stannat helt innan du för tillbaka huvudet till dess övre viloläge.

### Vertikal geringskapning (fig. S2)

- Lossa geringsknappen (79) och tryck in snabbspärren (80). Flytta vridbordet åt höger eller vänster till önskad vinkel.
- Spärren griper automatiskt vid 15°, 22,5°, 35,3° och 45° åt både höger och vänster. Om arbetet kräver någon mellanvinkel, håll huvudet stadigt och spärra det genom att dra åt geringsknappen.
- Se alltid till att geringsknappen är ordentligt fastsatt innan du börjar såga.
- Följ samma procedur som för "vertikal rak kapning".



När du snedsågar en liten bit från trästyckets ända, placera träet så att biten som ska sågas av befinner sig på sidan med den större vinkeln mot anslaget; alltså stycket som ska sågas av till höger vid vänstergering och till vänster vid högergering.

### Fasad kapning (fig. S3)

Fasvinkeln kan ställas in från 48° åt vänster till 2° åt höger och kan sågas med vridbordet inställt mellan noll och maximalt 45° geringsläge åt höger eller vänster.

- Lossa anslagens spärrknapp (89) och skjut sidoanslagets övre del så långt åt vänster som möjligt.
- Lossa fasklämmans knapp (17) och ställ in önskad fasvinkel.
- Dra åt fasklämman stadigt.
- Följ samma procedur som för "vertikal rak kapning".

### Sammansatt geringssnitt (fig. T1 - T4)

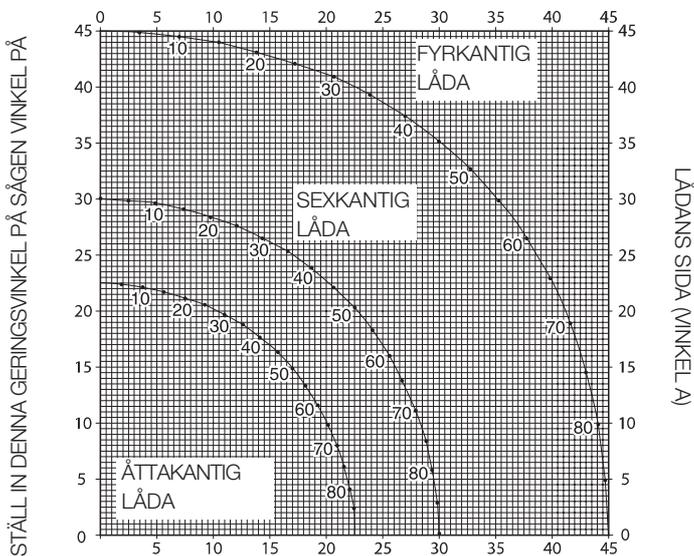
En sammansatt gering är en sågning med både geringsvinkel (fig. T1) och fasningsvinkel (fig. T2) samtidigt. Ett sådant snitt används för att göra ramar eller lådor med avfasade sidor som den i fig. T3.



Om sågvinkeln varierar från snitt till snitt, kontrollera att spärrarna för fasnings- och gering är ordentligt åtdragna. Dessa knappar måste dras fast varje gång fasnings- eller geringsvinkeln har ändrats.

- Nedanstående diagram är till hjälp när du ställer in lutnings- och geringsvinkeln för att såga en sammansatt gering. Välj den vinkel "A" (fig. T4) som behövs för det aktuella projektet och sök upp den vinkeln på båglinjen i diagrammet. Följ från den punkten i diagrammet rakt nedåt för rätt lutningsvinkel och rakt åt sidan för rätt geringsvinkel.
- Ställ in sågen för dessa vinklar och såga ett par provsnitt.
- Prova hur de sågade bitarna passar ihop.

Exempel: För att göra en fyrsidig låda med 30° yttervinkel (vinkel "A"), (fig. T4), använd bågen uppe till höger. Sök upp 25° på bågskalen. Följ den horisontella skärande linjen åt ena eller andra hållet för rätt geringsinställning av sågen (23°). Följ på samma sätt den vertikala skärande linjen uppåt eller nedåt för rätt lutningsvinkelinställning av sågen (40°). Gör alltid ett par snitt i provbitar för att kontrollera sågens inställning.



STÄLL IN DENNA FASVINKEL PÅ SÅGEN

### Sågning av fotlister

Sågning av fotlister utförs med en 45° fasningsvinkel.

- Gör alltid en tomkörning innan du börjar såga.
- Placera listens baksida mot sågen.

### Innerhörn

- Vänster sida
  - Placera listen med ovansidan mot anslaget.
  - Spara vänstra sidan av snittet.
- Höger sida
  - Placera listen med undersidan mot anslaget.
  - Spara vänstra sidan av snittet.

### Ytterhörn

- Vänster sida
  - Placera listen med undersidan mot anslaget.
  - Spara högra sidan av snittet.
- Höger sida
  - Placera listen med ovansidan mot anslaget.
  - Spara högra sidan av snittet.

### Sågning välvda lister

Sågning av välvda lister utförs i sammansatt gering. För att uppnå extrem noggrannhet måste sågen ställas in med följande vinklar: 35,3° för gering 30° fasning. Dessa inställningar gäller vanliga välvda lister med vinklar på 45° upptill och 45° nedtill.

- Prova först med värdelöst material före den definitiva sågningen.
- All sågning sker med vänsterfasning och listens baksida nedåt.

### Innerhörn

- Vänster sida
  - Placera listen med ovansidan mot anslaget.
  - Gering höger.
  - Spara vänstra sidan av snittet.

- Höger sida
  - Placera listen med undersidan mot anslaget.
  - Gering vänster.
  - Spara vänstra sidan av snittet.

### Ytterhörn

- Vänster sida
  - Placera listen med undersidan mot anslaget.
  - Gering vänster.
  - Spara högra sidan av snittet.
- Höger sida
  - Placera listen med ovansidan mot anslaget.
  - Gering höger.
  - Spara högra sidan av snittet.

### Sågning i sågbänkläge

- Använd alltid spaltkniven.
- Se alltid till att spaltkniven och bladskyddet står i rätt linje.
- Se alltid till att geringen står inställd och spärrad på 0°.



Såga inte metall i detta läge.

### Klyvning (fig. U1 & U3)

- Ställ fasvinkeln på 0°.
- Ställ in sågbladets höjd.
- Ställ in parallellanslaget på önskat avstånd.
- Håll arbetsstycket plant mot bordet och mot anslaget. Håll arbetsstycket ca. 25 mm från sågbladet.
- Håll båda händerna undan från sågbladets spår.
- Starta maskinen och låt bladet uppnå full hastighet.
- Mata långsamt in arbetsstycket under det övre bladskyddet och håll det tryckt mot anslaget. Låt tänderna såga, forcera inte arbetsstycket genom klingan. Bladets hastighet ska hållas konstant.
- Använd alltid en påskjutare (23) när du arbetar nära klingan.
- Stäng efter avslutat snitt av maskinen, låt sågbladet stanna och avlägsna arbetsstycket.



Skjut eller håll aldrig arbetsstyckets fria eller avsågade del.



Använd alltid en påskjutare när du klyver små arbetsstycken.

### Fassnitt (fig. U2)

- Ställ in önskad fasvinkel.
- Arbeta vidare som vid klyvning.

### Kapning (fig.V1)

- Ställ fasvinkeln på 0°.
- Ställ in sågbladets höjd.
- Ställ geringsanslaget på 0°.
- Fortsätt som vid klyvning men använd geringsanslaget för att skjuta arbetsstycket genom bladet.

### Fasad kapning

- Ställ in önskad fasvinkel.
- Arbeta vidare som vid kapning.

### Geringsnitt (fig. V2)

- Sätt geringsanslaget i önskad vinkel.
- Arbeta vidare som vid kapning.

## Tillvalsutrustning



Dra alltid ut maskinens nätkontakt innan du monterar något tillbehör.

### Dammutsugningssats (fig. W1 & W2)

Maskinen är försedd med två dammutsugningspunkter för bruk vid alla funktioner.

- Använd vid sågning av trä en dammsugare som uppfyller gällande föreskrifter för dammutsläpp.

### Anslutning – geringsläge (fig. W1)

- Koppla ena ändan av den första slangen till dammutsugningsadaptern (13).
- Sätt slangens andra ända i grenrörets mellersta intag (128).
- Koppla ena ändan av den andra slangen till underbordsskyddet (63).
- Sätt slangens andra ända i grenrörets yttre intag.

### Anslutning – sågbänkläge (fig. W2)

- Gör likadant som vid geringsläge, men koppla slangen från underbordsskyddet till bladskyddet (21).

### Extra stöd/längdstopp geringssåg (fig. A5)

Det extra stödet och längdstoppet kan monteras på den högra eller vänstra sidan, eller med två satser på ömse sidor.

- Sätt delarna 31 -39 på de båda ledarskenorna (32 & 33).
- Använd det snedställbara stödet (34) för kapning av plankor med 210 mm bredd (15 mm tjocka).

### Rullstödbord (fig. A6)

Rullstödbordet (40) används till att stödja långa arbetsstycken. I geringssågläge kan rullstödbordet monteras på den högra eller vänstra sidan, eller med två satser på ömse sidor. I sågbänkläge kan det även monteras vid sågbordets fram- eller baksida.

### Sidobord (fig. A8)

Förlängningsbordet i sidled ökar avståndet från klyvningsanslaget till bladet till 600 mm eller mer, beroende på stavlängden som monteras på maskinen och bordets klämda position. Sidobordet måste användas tillsammans med ledarskenorna (33) (tillval). Det inställbara bordet är försett med en graverad skala längs framkanten och är monterat på ett stadigt underrede som kläms på ledarskenorna.

- Om sidobordet monteras till höger om maskinen löper dess avståndsskala vidare i maskinbordets skala.

### Skjutbord (fig. A9)

Detta skjutbord (43) rymmer träskivor till vänster om bladet upp till 1200 x 900 mm.

Ledarstängerna är monterade på en stadig legeringsprofil som snabbt kan avlägsnas från maskinen och ändå är helt inställbar i alla plan.

Anslaget omfattar ett måttband över hela längden för snabb placering av ett inställbart stopp och ett inställbart stöd för smala arbetsstycken.

### Sågbänkskydd (fig. X1 – X4)

I länder där ett skydd av Suva-typ föreskrivs i lag, levereras detta som standardtillbehör. I andra länder kan det erhållas som tillval.

- Skjut kamdelarna (130) på bulten (129) i den visade riktningen (fig. X1).
- Led nu, från ramens insida, bulten med kamdelarna genom monteringspunkten (131). För bulten genom hålet så att gängan sticker ut genom utsidan av ramen.
- Montera handtaget (132) på gängan.
- För in den korta delen av armen (133) i monteringshålet i ramen tills klackarna (134) griper i uttagen (135) (fig. X2).
- Dra fast handtaget (132).
- Fäst armen (133) vid ramens insida med en skruv (136) (fig. X3).

- Lossa spärrknappen (137) (fig. X4).
- Montera skyddet på armen (133) genom att skjuta skyddet över stängan. Håll skyddet vertikalt så att stödet kan passera det första stiftet. Sänk skyddet så att det befinner mellan stiften.
- Dra åt spärrknappen.

### Transport (fig. Y)



För transport ska maskinen alltid sättas i sågbänkläge med det övre bladskyddet monterat.

Med svänghjulen är maskinen lättare att flytta.

- Fäll in bakbenen i grundramen.
- Fäll ut frambenen ur ramen.
- Lyft maskinen vid benen.



Se alltid till att du har hjälp när maskinen ska flyttas. Den är för tung för att flyttas av en person.

### Skötsel

Ditt DeWALT elverktyg har tillverkats för att, med så lite underhåll som möjligt, kunna användas länge. Varaktig och tillfredsställande användning erhålles endast genom noggrann skötsel och regelbunden rengöring.



### Smörjning

Motorns lager är försmorda och vattentäta.

- Vridbordets lageryta ska regelbundet smörjas lätt där det löper över flänsen i det fasta bordet.
- Smörj då och då gängan för sågdjup.
- Alla delar där spån och sågdamm samlas bör regelbundet rengöras med en torr borste.

### Kamjustering (fig Z1 - Z3)

Gör så här för att upphäva spelrummet mellan de båda bordsskivorna:

- Vrid maskinen till sågbänkläge.
- Avlägsna skruvarna (138) och hållarplattan (139).
- Lossa skruven (140) för justeringskammen (141).
- Vrid justeringskammen med en spetstång.
- Håll kammen på plats med tången och dra åt skruven.
- Sätt tillbaka hållarplattan och dra åt skruvarna.
- Vrid maskinen till geringsläge. Kontrollera kraften som krävs för att snedställa sågen. Upprepa ovanstående steg om det går för trögt.



### Förbrukade maskiner och miljö

När Din produkt är utsliten, skydda naturen genom att inte slänga den tillsammans med vanligt avfall. Lämna den till de uppsamlingsställen som finns i Din kommun eller till en DeWALT serviceverkstad.

### DeWALT service

Skulle fel uppstå på maskinen, lämna då alltid in den till en auktoriserad serviceverkstad. Se aktuell prislista/katalog för vidare information eller kontakta DeWALT.

På grund av forskning och utveckling kan ovanstående specifikationer ändras vilket inte meddelas separat.

**GARANTI****• 30 DAGARS NÖJD-KUND-GARANTI •**

Om du inte är fullständigt nöjd med din DeWALT-maskinens prestanda behöver du endast returnera den inom 30 dagar, komplett som vid köpet, till ditt inköpsställe eller en DeWALT auktoriserad serviceverkstad för fullständig återbetalning eller utbyte. Inköpsdatum måste påvisas.

**• ETT ÅRS FRI FÖREBYGGANDE SERVICE •**

Om din DeWALT-produkt inom 12 månader efter inköpsdatum kräver underhåll eller service, utförs detta kostnadsfritt av en auktoriserad serviceverkstad. Fri förebyggande service omfattar arbets- och reservdelskostnader för elektriska verktyg. Kostnad för tillbehör ingår ej. Inköpsdatum måste påvisas.

**• ETT ÅRS GARANTI •**

Om din DeWALT-produkt inom 12 månader efter inköpsdatum visar defekter på grund av brister i material eller vid produktionen, garanterar vi att kostnadsfritt ersätta alla defekta delar eller, på vårt eget initiativ, att gratis ersätta produkten på villkor att:

- Produkten inte har missbrukats.
- Eventuella reparationer har utförts av auktoriserad verkstad/personal.
- Inköpsdatum kan påvisas.

Denna garanti erbjuds som extra fördel och är separat från köparens föreskrivna rättigheter.

För adressen till närmaste DeWALT auktoriserade serviceverkstad, se aktuell katalog för vidare information eller kontakta DeWALT. Som alternativ finns en lista på auktoriserade DeWALT serviceverkstad och kompletta detaljer om vår after-sales service tillgängliga på Internet:

**[www.2helpU.com](http://www.2helpU.com)**

Importör i Sverige: Black & Decker AB

# ÇOK AMAÇLI TESTERE D27105

## Tebrikler!

Bir DEWALT aletini seçmiş bulunuyorsunuz. Ürün geliştirme ve yenilemede yılların deneyimi DEWALT'ı profesyonel kullanıcılar için en güvenilir partnerlerden biri haline getirmektedir.

## Teknik veriler

	D27105
Voltaj	V 230
Güç ihtiyacı	W 2.000
Güç çıkışı	W 1.700
Azami bıçak hızı	min <sup>-1</sup> 4.100
Bıçak çapı	mm 300 - 305
Bıçak deliği	mm 305
Bıçak gövde kalınlığı	mm 2,1 - 2,2
Keski demiri kalınlığı	mm 2,5
Otomatik bıçak durdurma süresi	s < 10
Ağırlık	kg 42

## Kesim kapasitesi

Gönye testere kipi	
Gönye (azami konumlar)	sol 48° sağ 48°
Meyil (azami konumlar)	sol 48° sağ 2°
90°de azami çapraz kesim kapasitesi	mm 205
45°de azami gönye kesimi kapasitesi	mm 160
Azami kesme derinliği 90°	mm 155
Azami meyilli kesme derinliği 45°	mm 110
45° meyilde, 45° gönyede azami kesme derinliği	mm 100

Testere tezgahı kipi	
Maksimum yırtma kapasitesi sol/sağ	mm 150/320
Kesim derinliği 90°	mm 81
Kesim derinliği 45°	mm 56

Sigortalar	
230 V aletler	10 A

Bu kılavuzun tümünde, aşağıdaki semboller kullanılmıştır:

-  Bu kılavuzdaki talimatlara uyulmaması halinde, yaralanma, ölüm veya aletin hasar görmesi tehlikesi olduğunu gösterir.
-  Elektrik çarpması tehlikesi olduğunu gösterir.
-  Keskin kenarlar.

## Avrupa Topluluğu - Uygunluk Beyanı



### D27105

DEWALT bu elektrikli el aletlerinin uygun olarak tasarlandığını beyan eder: 98/37/EEC, 89/336/EEC, 73/23/EEC, EN 61029-1, EN 61029-2-11, EN 55014, EN 55014-2, EN 61000-3-2 & EN 61000-3-3.

Daha fazla bilgi için, lütfen aşağıdaki adresten DEWALT ile temas kurun veya kılavuzun arkasına bakın.

EN 61029-2-11'e uygun olarak ölçümlendiğinde, ses şiddeti seviyesi 86/188/EEC & 98/37/EEC'ye uygundur:

	D27105
L <sub>PA</sub> (ses şiddeti)	dB(A)* 89,6
L <sub>WA</sub> (Akustik güç)	dB(A)* 100,6

\* kullanıcının kulağında



İşitme duyunuzu korumak için gerekli önlemleri alın.

Bu aletin ivme karesinin ortalama ağırlıklı kökü EN 61029-2-11'e uygundur:

D27105
< 2,5 m/s <sup>2</sup>

Mühendislik ve Ürün Geliştirme Müdürü  
Horst Großmann

DEWALT, Richard-Klinger-Straße 11,  
D-65510, Idstein, Almanya

**Güvenlik talimatları**

**Elektrikli aletleri kullanırken daima, yangın, elektrik çarpması ve yaralanma riskini azaltmak için, ülkenizde uygulanabilecek güvenlik kurallarına uyun.**

**Cihazı kullanmadan önce bu kullanım kılavuzunu dikkatlice okuyunuz.**

**Bu kullanım kılavuzunu gelecekteki kullanımlar için saklayınız.**

**Genel Bilgiler****1 Çalışma alanınızı temiz tutun**

Dağınık yerler ve tezgahlar kazaya neden olabilir.

**2 Çalışma alanınızın çevre koşullarına dikkat edin**

Elektrikli aletleri rutubete maruz bırakmayın. Aleti nemli ve ıslak ortamlarda kullanmayınız. Çalışma alanını iyi ısıtın (250 - 300 Lux). Aleti yangın ve patlama olasılığı olan yerlerde kullanmayınız. Örneğin, ateş alıcı likit ve gazların bulunduğu yerlerde.

**3 Çocukları aletlerden uzak tutun**

Çocukların veya hayvanların çalışılan alana girmesine ve elektrik kablosuna dokunmasına müsaade etmeyiniz.

**4 Uygun giyinin**

Bol kıyafet giymeyin ve tiki takmayın, aletin hareket eden kısımlarına kaptırabilirsiniz. Saçınız uzunsa koruyucu başlık giyin. Açık havada çalışırken uygun eldiven ve kaymayan ayakkabı giyilmesi uygundur.

**5 Kendi korunmanız**

Daima emniyet gözlükleri takınız. İşlemin toz veya fırlayan parçacık yaratması halinde, yüz veya toz maskesi kullanın. Eğer tanecikler çok sıcaksa ayrıca ısı geçirmez önlük takın. Her zaman kulak korumalarını takın. Her zaman emniyet kaskı takın.

**6 Elektrik çarpmasına karşı önlem alın**

Topraklanmış yüzeylere temastan kaçınınız (Örn: borular, radyatörler, ocaklar ve buzdolapları). Aleti olagan üstü şartlarda kullanırken (Örneğin yüksek miktarda nem varsa, maden talası üretiliyorsa) yalıtımlı transformatör veya bir (FI) toprak kaçağı devre kesicisi yerleştirilerek elektrik emniyeti artırılabilir.

**7 Aşırı uzanarak çalışmayın**

Uygun bir şekilde yere basın ve dengeyi her zaman muhafaza edin.

**8 Daima dikkatli olun**

Yaptığınız işe dikkat edin. İnsiyatifinizi kullanın. Yorgunken aleti kullanmayın.

**9 İşlediğiniz parçayı iyi sabitleyin**

İşlediğiniz parçayı sabitlemek için, işkence veya mengene kullanın. Bu hem daha güvenli olur, hem de iki elinizde serbest kalmış olur.

**10 Toz çekme cihazının takımı.**

Eğer toz çekme ve toplama tesisleri bağlanması için yerler sağlanmısa, bunların doğru olarak kullanıldığına emin olun.

**11 Ayar anahtarlarını ve aparatlarını çıkartın**

Aleti çalıştırmadan önce, üzerinde hiçbir ayar anahtar ve aparatının bulunmamasına dikkat edin.

**12 Uzatma kabloları**

Kullanmadan önce uzatma kablolarını gözden geçirin ve eğer zarar görmüşse değiştirin. Alet açık havada kullanıldığında, daima açık havada kullanım için özel yapılmış ve böyle olduğunu gösteren bir damga taşıyan uzatma kabloları kullanın.

**13 İşe uygun alet kullanın**

Bu ürünün kullanım tasarımı bu kullanım kılavuzunda anlatılmıştır. Küçük alet veya aksesuarları, ağır hizmet tipi aletin görevini yapmaya zorlamayın. Alet, imalat amacına uygun olan işi daha iyi ve güvenli yapacaktır. Aleti zorlamayın.

**Dikkat!** Bu kullanım kılavuzunda tavsiye edilenlerin dışında aksesuar ve parçaların kullanımı yaralanma riski doğurabilir.

**14 Hasarlı parça kontrolü yapın**

Kullanmadan önce aleti ve ana kabloyu zarara karşı iyice kontrol edin. Hareketli parçaların ayarsız olup olmadığını veya tutukluk yapıp yapmadığını, kırık parça olup olmadığını ve çalışmasını etkileyebilecek diğer durumları kontrol edin. Aletin düzgün olarak çalışacağını ve istenilen görevi yerine getireceğini garanti ediniz. Cihazı herhangi bir parçası arızalıysa ve hatalıysa kullanmayınız. Eğer aç kapa düğmesi çalışmıyorsa aleti kullanmayınız. Arızalı parçaları yetkili servislerde tamir ettiriniz veya değiştiriniz. Hiçbir tamirata kendi kendinize kalkışmayınız.

**15 Aleti fişten çıkartın**

Aleti kapatın ve terk etmeden önce tamamen durmasını bekleyin. Aleti kullanmadığınız zaman, herhangi bir parçasını, aleti, aksesuarları veya bağlantıları değiştireceğiniz zaman aleti fişten çekiniz.

**16 Cihazın yanlılıkla çalışmasına engel olun**

Fişi takarken tetiğin çekili olmamasına dikkat edin.

**17 Kabloyu dikkatli kullanın**

Fisten kordonu çekerek asla çıkarmayınız. Kabloyu, ısı, yağ ve keskin kenarlardan uzak tutun.

**18 Kullanılmayan aletleri saklayın**

Kullanılmayan elektrikli aletleri kuru, güvenli ve çocukların ulaşamayacağı bir yerde saklayın.

**19 Aletlerinize iyi bakın**

Daha iyi ve güvenli performans için aletlerinizi iyi durumda ve temiz tutun. Bakım ve aksesuar değişimi için talimatlara uyun. Tüm komuta mekanizmasını kuru, temiz ve yağlardan uzak tutun.

**20 Tamiri**

Bu elektrikli alet ilgili güvenlik kurallarına uygundur. Aletinizi, yetkili bir DEWALT onarım merkezinde onartın. Tamirat daima kalifiye kişiler tarafından, orijinal yedek parçalar kullanılarak yapılır Aksi takdirde kullanan kişiye gözönüne alınmayan tehlikelere yol açar.

**Şevli testere için ek emniyet kuralları**

- Herhangi bir işleme başlamadan önce tüm kilit düğmelerinin ve sıkıştırma kollarının sıkıştırılmış olduğundan emin olun.
- Koruma yerinde bulunmuyorsa veya çalışmıyorsa veya bakımı düzgün yapılmamışsa makineyi kullanmayın.
- Testere elektrik güç kaynağına bağlıyken asla ellerinizi bıçak alanına sokmayın.
- Hareket halindeki makinenin levhasına herhangi bir alet veya başka bir şeyi yerleştirerek çabucak durdurmaya çalışmayın; bu yolla istenmeyen çok ciddi kazalar oluşabilir.
- Herhangi bir aksesuarı kullanmadan önce talimat kılavuzuna bakın. Aksesuarların yanlış kullanımı hasar oluşmasına yol açabilir.
- Kesilecek malzeme için uygun kesim levhasını seçin.
- Testere levhası üzerinde yazılı bulunan maksimum hızı dikkate alın.
- Testere levhasıyla işlem yaparken tutucu veya eldiven kullanın.
- Bıçağın doğru yönde dönmesine dikkat edin. Bıçağın keskin kalmasına özen gösterin.

- Testere bıçağının izin verilen maksimum hızı, aletin plakada belirtilen yüksüz çalışma hızından daha büyük veya buna eşit olmalıdır.
- Teknik bilgilerde belirtilen ölçülere uymayan testere bıçaklarını kullanmayın. Bıçağı dingil/aksa uydurmak için hiçbir ara levhası/halkası kesinlikle kullanmayın. Sadece bu kılavuzda belirtilen EN 847-1'e uygun bıçakları kullanın.
- Ses çıkışı azaltılmış özel levhaları kullanabilirsiniz.
- HSS levhaları kullanmayın.
- Çatlak veya hasarlı testere levhalarını kullanmayın.
- Yapışkanlı diskleri kullanmayın.
- Kesimi tamamladıktan sonra anahtarı serbest bırakın ve başlığı üst durma konumuna getirmeden önce testere levhasının tamamen durmasını bekleyin.
- Yivli kesim yapmadan önce kolun güvenli bir şekilde sabitlendiğinden emin olun.
- Motor şaftını tutmak üzere pervaneye herhangi bir şey sıkıştırmayın.
- Kol demiri aşağı getirildiğinde testere üzerindeki levha koruması otomatik olarak kalkar; kaldırıldığında ise levhanın üzerinden iner. Testerenin kontrolü sırasında veya kesim levhası takılıp çıkarılırken koruma elle kaldırılabilir. Asla testereyi kapatmadan levha korumasını elle kaldırmayın.
- Makinenin etrafındaki alanı ihmal etmeyin ve etrafı talaş, döküntü parçalar gibi rasgele savrulan malzemelerden temizleyin.
- Düzenli olarak motorun hava deliklerinin temiz ve talaştan arındırılmış olup olmadığını kontrol edin.
- Bakım yaparken veya kesim levhasını değiştirirken makineyi elektrikten çekin.
- Makine çalışırken ve başlık durma konumunda değilken, herhangi bir temizlik veya bakım işlemi yapmayın.
- Korumanın ön kısmı kesim yaparken görüntü rahatlığı sağlamak için pancurlanmıştır. Pancurlar uçan parçacıkları önemli ölçüde azaltmasına karşın koruma üzerinde boşluklar bulunur ve pancurdan bakarken her zaman güvenlik gözlükleri takılmalıdır.

#### **Testere tezgahları için ek emniyet kuralları**

- Gövde kalınlığı keski demirinin kalınlığından daha fazla veya diş genişliği keski demirinin kalınlığından daha az testere bıçaklarını kullanmayın.
- Testere bıçağının doğru yönde dönmeye ve bıçak dişlerinin testere tezgahının ön tarafına bakmasına dikkat edin.
- Makineyi çalıştırmadan önce tüm sıkıştırma kollarını sıkıştırın.
- Tüm bıçak ve flanşların temiz olmasına ve bileziğin iç taraflarının bıçağa bakmasına dikkat edin. Mil somununu iyice sıkıştırın.
- Testere bıçağını keskin tutun ve yerine iyice tespit edilmesine dikkat edin.
- Keski demiri ile bıçak arasındaki mesafenin doğru olarak - azami 5 mm - ayarlanmasına dikkat edin.
- Testereyi, üst ve alt siperler yerinde olmadan çalıştırmayın.
- Ellerinizi testere bıçağının hareket yolundan uzak tutun.
- Makineyi, bıçak değiştirmeden ve her türlü bakım çalışmasından önce prizden çekin.
- Her zaman itme çubuğu kullanın ve kesim sırasında ellerinizi bıçağa 150 mm'den daha fazla yaklaştırmayın.
- Makineyi uygun voltajda çalıştırın.
- Dönen bıçağa madeni yağ sürmeyin.
- Ellerinizi, testere bıçağının arkasına uzatmayın.
- İtme çubuğunu kullanmadığınız zaman daima yerinde tutunuz.

- Ünitenin üzerine çıkmayın.
- Nakliye sırasında testere bıçağının üst kısmının, örneğin siper ile kapalı olduğundan emin olunuz.
- Siperi tutmak veya nakletmek için kullanmayın.

#### **Çok amaçlı testere için ek emniyet kuralları**

- Testere kolunun, tezgah kesim kipinde iken çalışma konumunda sağlam bir şekilde sabitlenmiş olduğundan emin olunuz.
- Testere kolunun, tezgah kesim kipinde meyilli kesim yaparken sağlam bir şekilde sabitlenmiş olduğundan emin olunuz.
- Testere kipini değiştirirken tezgahın doğru olarak kilitlendiğine emin olun.
- Tezgah testere kipinde oluk açarken uygun bir siper sistemi kullanarak önlem alınız. Testere ile yarık açılmasına izin verilmez.

#### **Diğer tehlikeler**

Aşağıdaki tehlikeler testere kullanımında görülebilmektedir:

- dönen parçalara dokunma sonucu yaralanmalar

İlgili güvenlik kurallarının uygulanmasına ve güvenlik donanımlarının kullanılmasına rağmen bazı tehlikelerin önüne geçilememektedir. Bu tehlikeler arasında:

- Duyma hissinin azalması.
- Dönen testere bıçağının açıkta kalan kısmının neden olduğu kaza tehlikesi.
- Bıçak değiştirirken meydana gelebilecek kazalar.
- Siperleri açarken parmakların ezilme tehlikesi.
- Özellikle meşe, akgürgen ve MDF olmak üzere ahşep keserken meydana gelen tozun yutulması sonucu oluşan sağlık sorunları bulunmaktadır.

#### **Alet üzerindeki işaretler**

Alet üzerinde aşağıdaki işaretler bulunur:



Makineyi gönye testere kipinde kullanırken, açıp kapatırken tetik şalterini çalıştırdığınıza emin olun. Şalter kutusunu bu modda çalıştırmayın.



Makineyi tezgah testeresi kipinde kullanırken, keski demirinin monte edildiğine emin olun. Keski demiri olmadan makineyi kullanmayın.

#### **Ambalajın içindekiler**

Ambalajın içinde aşağıdakiler vardır:

- 1 Kısmen monte edilmiş makine
- 1 Kutu muhteviyatı :
  - 1 Tezgah testeresi konumu için üst siper
  - 1 Gönye testere konumu için tezgah altı siperi
  - 4 Bacaklar
  - 2 Tekerlekler
  - 4 Ayaklar
  - 1 Paralel izgara
  - 1 Kullanım kılavuzu
  - 1 Açılımlı çizim

- Nakliye sırasında alette, parçalarında veya aksesuarlarında hasar oluşup oluşmadığını kontrol edin.
- Aleti kullanmadan önce, bu kılavuzu iyice okuyup anlamaya zaman ayırın.

## Tanım (şekil A1 - A10)

D27105 çok amaçlı testereniz, gönye testeresi ya da dört ana testere işlevini (yırtma, çapraz kesim, meyil ve gönye kesimi) kolay, güvenli ve hassas bir şekilde yerine getiren bir testere tezgahı olarak kullanılmak üzere tasarlanmıştır.

### Gönye testere kipi

Testereniz, gönye testere kipinde dikey, gönye ya da meyil konumlarında kullanılabilir.

### Testere tezgahı kipi

Kendi ekseninde döndürülen testere, standart yırtma işlevini yerine getirmek ve bıçağa elle itilen geniş parçaların kesilmesi için kullanılmaktadır.

### Özellikler

#### A1

- 1 Açma/kapama anahtarı (Testere tezgahı kipi)
- 2 Tezgah salma kolu
- 3 Döner tezgah mengersi
- 4 Gönye testere tezgahı
- 5 Döner tezgah
- 6 Sağ siper
- 7 Sol siper
- 8 Hareketli alt koruma
- 9 Koruma salma kolu
- 10 Kullanım kolu

#### A2

- 10 Kullanım kolu
- 11 Tetik şalteri (gönye testere kipi)
- 12 Sabit üst bıçak siperi
- 13 Toz çekme adaptörü
- 14 Tekerlek
- 15 Bacak
- 16 Ayak
- 17 Yiv sıkıştırma kolu

#### A3

- 17 Yiv sıkıştırma kolu
- 18 Yükseklik ayarlayıcı
- 19 Testere tezgah masası
- 20 Keski demiri
- 21 Üst bıçak muhafazası
- 22 Paralel ızgara
- 23 İtme çubuğu

### Aksesuarlar

#### Gönye testere kipinde kullanılmak üzere:

- 30 Izgara ilavesi (DE7120)

#### A5

- 31 Ayarlanabilir sehpa 760 mm (max. yükseklik) (DE3474)
- 32 Destek kılavuz rayları 1.000 mm (DE3494)
- 33 Destek kılavuz rayları 500 mm (DE3491)
- 34 Eğimli destek (DE3495)
- 35 Döngülü duruş (DE3462)
- 36 Kısa iş parçaları için uzunluk engeli (kılavuz raylarıyla [33] kullanılmak üzere) (DE3460)
- 37 Çıkarılabilir engelli destek (DE3495)
- 38 Çıkarılmış engelli destek (DE3495)
- 39 Malzeme mengersi (D271051)

#### A6

- 40 Makara destek tezgahı (DE3497)

#### Tezgah testeresi kipinde kullanılmak üzere:

#### A7

- 41 Meyil ızgarası (D271052)

#### A8

- 42 Genişleme tezgahı (D271058)

#### A9

- 43 Kayar tezgah (D271055)  
Çubukları itin (DE3454) (gösterilmemiştir)

#### Bütün kiplerde kullanılmak üzere:

#### A10

- 44 Üç kanallı toz çekme takımı (D271054)

### Elektrik güvenliği

Elektrik motoru, sadece tek voltaj için tasarlanmıştır. Daima şebeke voltajının, aletinizin üstünde yazılı olan voltajla aynı olmasına dikkat edin.

### Uzatma kablosu

Uzatma kablosu kullanmadan önce, gevşek ve çıplak iletken, kötü bağlantı, hasarlı yalıtım kontrolü yapın. Gerekli onarımları yapın veya gerekiyorsa, kabloyu yenileyin.

### Montaj ve ayarlar



Montaj ve ayarlardan önce mutlaka aletin fişini çekin.

#### Makine ve parçalarının paketinden çıkartılması.



Makineyi taşıırken daima yardım alın. Makine bir kişinin taşıyamayacağı kadar ağırdır.

- Ambalaj malzemesini kutudan çıkarın.
- Makineyi kaldırarak kutudan çıkartın.
- Parça kutusunu makinenin içinden çıkartın.
- Kalan ambalaj malzemesini kutudan çıkartın.

### Ayakların monte edilmesi (şekil B)

Ayaklar monte edildiğinde, makine bir tezgah üzerine yerleştirilmeye uygundur. Güvenli işletim için, makinenin tezgaha sabitlenmesi gerekir.

- Makinenin ters çevrilmesi.
- Taban üzerindeki her montaj yerine (51) bir ayak (16) yerleştirin.
- Somunu (52) montaj yerlerinin üzerinde yer alan yarıkların (53) içine kaydırın.
- Rondele (55) takılan bir civatayı (54) ayaklara takın.
- Civataları sıkıştırın.
- Bacakları aşağıda tarif edildiği gibi monte edin.
- Bacakları aşağıda tarif edildiği gibi katlayın.
- Makineyi düz çevirin.
- Makineyi çalışma tezgahına monte edin.

### Bacakların monte edilmesi (şekil C1 & C2)

Bacaklar monte edildiğinde, makine tek başına duracak şekilde yerleştirilmeye uygundur.

- Makineyi ters çevirin.

- Bacakları aşağıda tarif edildiği gibi monte edin. Ön bacakların ve arka bacakların farklı uzunluklara sahip olduğuna dikkat edin. Arka bacaklar ön bacaklara göre biraz daha uzundur. Bacakları doğru yere monte ettiğinizden emin olun.
- Makineyi düz çevirin. Tezgahın düz durmasına dikkat edin; gerektiğinde bacak yüksekliğini ayarlayın.

#### Arka bacakları

- Tabanın iç kısmındaki alt köşelerinde bulunan montaj noktalarına (56) bacağı (15) yerleştirin (şekil C1).
- Öncü bir civatayı (57) dışarıdan çerçevenin ve bacakların içine doğru geçirin.
- Civataların üzerine bir dirsek (58) ve bir kilit düğmesini (59) yerleştirin.
- Kilit düğmelerini sıkıştırın.

#### Ön bacaklar

- Tabanın iç kısmındaki üst köşelerinde bulunan montaj noktalarına (56) bacağı (15) yerleştirin (şekil C2).
- Bacakların üstünden bir dirsek (58) yerleştirin.
- Öncü bir civatayı (57) içeriden dirseğin, bacakların ve çerçevenin içine doğru geçirin.
- Civataların (59) üstüne bir kilit düğmesi yerleştirin.
- Kilit düğmelerini sıkıştırın.

#### Bacakların katlanması (şekil C3)

Ayaklar monte edildiğinde, makineyi bir tezgah üzerine yerleştirilmeye uygun hale getirmek için bacaklar tabanın içine doğru katlanabilir.

- Makineyi ters çevirin.
- Birinci bacağı (15) kilit düğmesini (59) gevşetin.
- Bacağı içeriye doğru katlayın.
- Kilit düğmelerini sıkıştırın.
- Diğer bacaklar için de aynı işlemi uygulayın.
- Makineyi düz çevirin.

#### Tekerleklerin monte edilmesi (şekil D)

- Makinenin iki tarafındaki dingillerin (60) üzerine bir tekerlek (14) yerleştirin.
- Dingillerin dişli ucuna bir düz rondele (61) ve somun (62) yerleştirin.
- Temin edilen anahtar ile somunları sıkıştırın.

#### Gönye testere kipi için montaj

##### Tezgah altı siperin takılması (şekil E)

Tezgah altı siper (63) testere tezgah masasının üstüne monte edilecektir.

- Siperin solundaki iki bağlayıcıyı bıçak yarığının (65) solundaki yarıkların (64) içine yerleştirin. Plastik vidaları saat yönünün tersine doğru çevirin.
- Korumayı düz olarak masa üzerine yerleştirin ve bağlayıcıyı bıçak yarığının sağındaki yarığın (66) içine bastırın. Plastik vidaları saat yönünün tersine doğru çevirin.
- Çıkartmak için, vidaları saat yönünde çevirin ve korumayı çıkartın.

##### Testere başlığı ve tezgahın çevrilmesi (şekil F1 - F4)

- Testere tezgahını (19) bir elinizle tutarken diğer elinizle tezgah salma kolunu (2) sağa itin (şekil F1).
- Tezgahı ön tarafta aşağıya doğru itin (şekil F2) ve motor takımı en üst noktaya çıkana ve plaka (67) tezgah kilitleme tertibatını (68) kavrayana dek sonuna kadar çevirin (şekil F3).

- Başlığı tutarak yaylı rulman ünitesi (70) yerinden kaldırılabilece kadar salma kolunu (69) arkaya doğru itin (şekil F4).
- Rulman ünitesini yukarıya çevirin.
- Başlığı sıkıca tutarak yay basıncının başlığı yukarıya park konumuna çekmesine izin verin.

#### Testere bıçağının takılması (şekil G1 - G4)



Yeni bir bıçağın dişleri çok keskindir ve tehlikeli olabilir.



- Makine gönye testere kipindeyken bıçakları daima değiştirin.
- Takılabilen en büyük bıçak çapı 305 mm'dir. Asgari çap 300 mm'dir.

- Başlık kilit açma koluna (9) bastırarak alt korumayı (8) serbest bırakın ve alt korumayı mümkün olduğu kadar uzağa kaldırın (şekil G1).
- Koruma dirseği vidasını (71) yeteri kadar gevşetin. Böylece koruma dirseği (72) kalkabilir ve kesim levhası kilitleme vidasına (73) erişebilirsiniz (şekil G2).
- Alt koruma, koruma dirseği vidası (71) ile kalkık konumdayken, bir elinizle mil kilit düğmesine (74) (şekil G1) bastırın, diğer elinizle de size verilen kesim levhası anahtarıyla sol taraftaki yivli kesim levhası vidasını (73) saat yönüne doğru çevirerek gevşetin (şekil G3).



Mil kilidini kullanmak için, şekilde gösterildiği gibi düğmeye basın ve mili kilit yerine oturana kadar elle çevirin. Milin dönmesini önlemek için kilit düğmesine basmaya devam edin (şekil D2). (74, şekil G1)

- Levha kilit vidasını (73) ve dış mil halkasını (75) sökün (şekil G4).
- Kesim levhasını (76) iç mil halkasının (78) üzerindeki omuza (77) takın. Levhanın alt köşesindeki dişlerin testerenin arka tarafına baktığından emin olun (operatörün karşı tarafını).
- Dış mil halkasını yerine takın.
- Bir elinizle mil kilidini basılı tutarken diğer elinizle levha kilit vidasını (73) saat yönünün aksine çevirerek sıkıştırın.
- Koruma dirseğini (72) levha kilit düğmesini (73) tamamen kapatacak şekilde aşağı indirin (şekil G2).
- Koruma dirseği vidasını (71) sıkıştırın.



Bıçak dönerken mil kilidine kesinlikle basmayın.



Levhayı taktıktan sonra koruma dirseğini aşağıda tuttuğunuzdan ve koruma dirsek vidalarını iyice sıkıştırdığınızdan emin olun.

#### Gönye testere kipi için ayarlamalar

Gönye testereniz fabrikada doğru bir şekilde ayarlanmıştır. Bu ayarın nakliyat ve taşıma ya da başka bir nedenle yeniden yapılması gerekirse, testerenizin ayarlanması için aşağıdaki talimatları uygulayın. Bu ayarlar bir kez yapıldıktan sonra sabit kalacaktır.

### Bıçağın kontrol edilmesi ve aynaya göre ayarlanması (şekil H1 - H3)

- Döner tezgahı (5) serbest bırakmak için gönye civatasını (79) gevşetin ve şev mandalını (80) bastırın (şekil H1).
- Mandal döner tezgahı 0° şev konumunda buluncaya kadar döner tezgahı döndürün. Civatayı sıkıştırmayın.
- Bıçak, testere kesliğine (81) hemen girene başlığı kadar aşağıya çekin.
- Bıçağın (76) ve levhanın (7) sol tarafının karşısına bir gönye (82) yerleştirin (şekil H2).



Kare blokun bıçak dişlerinin uçlarına temaz etmemesine özen gösterin.

- Ayar yapmak için aşağıdaki işlemi uygulayın:
- Vidaları (83) (şekil H3) gevşetin ve gönyeyle ölçüldüğünde levha sipere 90° olana kadar kadran/döner tezgah montajını sola veya sağa hareket ettirin.
- Vidaları tekrar sıkıştırın (83) (şekil H3). Bu aşamada şev göstergesinin ayarına dikkat etmeniz gerekmez.

### Gönye göstergesinin ayarlanması (şekil H1 & H4)

- Döner tezgahı (5) serbest bırakmak için gönye civatasını (79) gevşetin ve şev mandalını (80) bastırın (şekil H1).
- Gönye civatası gevşek durumdayken, şev demiri sıfırı geçecek şekilde döndürerek şev mandalının yerine oturmasını sağlayın.
- Göstergesi (84) ve şev kadrantını (85) gözlemleyin (şekil H4). Gösterge tam olarak sıfırı göstermiyorsa vidayı (86) gevşetin, göstergesi 0°'yi gösterecek şekilde hareket ettirin ve vidayı sıkıştırın.

### Levhayı tablaya ayarlama ve kontrol etme (şekil I1 - I3)

- Yiv sıkıştırma kolunu (17) gevşetin (şekil I1).
- Testere başlığını tam dik olacak şekilde sağa bastırın ve yiv sıkıştırma kolunu sıkıştırın.
- Bıçak, testere kesliğine (81) hemen girene başlığı kadar aşağıya çekin.
- Tablanın üzerine ve levhanın karşısına (76) bir gönye (82) yerleştirin (şekil I2).



Kare blokun bıçak dişlerinin uçlarına temaz etmemesine özen gösterin.

- Ayar yapmak için aşağıdaki işlemi uygulayın:
- Yiv sıkıştırma civatasını (17) (şekil I1) gevşetin ve levha, gönyeyle ölçüldüğünde masaya 90° oluncaya kadar dikey konum ayar engeli vidasını (87) içeri veya dışarı (şekil I3) doğru çevirin (şekil I2).
- Yiv kadrantı (89) üzerinde yiv göstergesi (88) sıfırı göstermiyorsa, göstergesi sabitleyen vidayı (90) gevşetin ve göstergesi gerektiği şekilde hareket ettirin (şekil I3).

### Siperin ayarlanması (şekil J)

Siperin sol tarafının üst kısmı, testere tam sola 48°'lik yiv sağlayacak şekilde açıklık sağlamak üzere sola ayarlanabilir. Siperi (7) ayarlamak için:

- Siper sıkıştırma civatasını (91) gevşetin ve yan siperin üst kısmını sola kaydırın.
- Testere kapalıyken bir deneme yapın ve gereken açıklığı kontrol edin. Aynayı, kesilecek parçayı en iyi şekilde desteklerken kolun yukarı-aşağı hareketini engellemeyecek şekilde bıçağa en yakın konuma ayarlayın.
- Düğmeyi güvenli bir şekilde sıkıştırın.



Kılavuz çentik (92) kesim artıklarıyla tıkanabilir. Kılavuz çentiği temizlemek için bir çubuk veya düşük basınçlı hava kullanın.

### Meyil açısının kontrol edilmesi ve ayarlanması (şekil I1, J & K)

- Siper sıkıştırma civatasını (91) gevşetin ve yan siperin üst kısmını sonuna kadar sola kaydırın (şekil J).
- Meyil mensesi civatasını (17) (şekil I1) gevşetin ve orta meyil konumu engeli (93) yana döndürülmüşken testere kolunu, açılı konumu engeli (94) meyil konumu ayarlama engelinin (95) karşısına oturuncaya kadar sola hareket ettirin (şekil K). Bu, 45°'lik yiv konumudur.
- Ayar yapmak için aşağıdaki işlemi uygulayın:
- Açılı konumu engeli meyil konumu ayarlama engeli (95) karşısına dayalıyken gösterge (88) 45° gösterene kadar, meyil konumu ayarlama engeli vidasını gerektiği kadar içe veya dışa doğru çevirin.

### Orta meyil açısının kontrol edilmesi ve ayarlanması (şekil I1, J & L)

Orta yiv açısı, taç şekli kesim yapılırken hızlı erişimle kolaylık sağlamak üzere 30°'ye önceden ayarlanmıştır.

- Siper sıkıştırma civatasını (91) gevşetin ve yan siperin üst kısmını sonuna kadar sola kaydırın (şekil J).
- Meyil mensesi civatasını (17) (şekil I1) gevşetin ve orta meyil konumu engeli (93) yerine dönmüşken, meyil konumu engeli (96) orta meyil konumu engeli (93) üzerine dayanana kadar testere kolunu sola hareket ettirin (şekil L). Bu, 30°'lik yiv konumudur.
- Ayar yapmak için aşağıdaki işlemi uygulayın:
- Orta meyil konumu engeli, meyil konumu ayarlama engeli karşısına dayalıyken gösterge (88) 30° gösterene kadar, meyil konumu ayarlama engeli vidasını (96) gerektiği kadar içe veya dışa doğru çevirin.

### Testere tezgah kipi için montaj

#### Gönye testereden, testere tezgah kipine dönüştürme (şekil A1, M1 - M5)

- Bıçağı, döner tezgah mensesi (3) ile tam olarak 0° çapraz kesim konumuna getirin (şekil A1).
- Kesme demirinin montaj yarığında yeteri kadar girmesini sağlamak için kesme demiri sıkıştırma düğmesini (97) gevşetin (şekil M1).
- Kesme demirini (20), tabanın içindeki saklama konumundan çıkartın.
- Bıçak korumasını (8) serbest bırakmak için koruma salma kolunu (9) bastırın, ondan sonra bıçak korumasını olabildiğince kaldırın (şekil A1).
- Kesme demiri dirseğini (98) montaj yarığının içine kaydırın (99) (şekil M1). Sıkıştırma düğmesini sıkıştırın.
- Siperin yay yüklü üst kısmının (7) döner tezgaha karşı dayanmasını sağlamak için kolu (100) itin (şekil M2).
- Testere başlığını aşağıya çekin.
- Salma kolunu (69) arkaya doğru itin (şekil M3).
- Çentikler (101) yerlerine (102) oturana kadar rulman ünitesini (70) aşağıya itin (şekil M3).



Bıçak alt bıçak siperine temas etmemelidir.

- Tezgah salma kolunu (2) sağa çekin, tezgahın (4) (şekil M4) ön kenarını kaldırın ve tezgah tespit tertibatının (68) plakası, tezgah tespit tertibatı mandalı ile, testere tezgahı kipinde korumak üzere otomatik olarak birleşene kadar 180° geriye çevirin (şekil M5).

- Tezgah altı siperini çıkartın.

### Kesme demirinin ayarlanması (şekil N1 & N2)



Keski demirine (20) ayarlamalar yapılacağı zaman, üniteyi gönye testere kipinde çevirmek en doğru olanıdır (şekil N2) "Testere tezgahından gönye testere kipine geçiş" bölümünde izah edildiği gibi hareket edin.

Doğru konum, keski demirinin tepesinin en yüksek bıçak dişlerinden 2 mm daha aşağıda olmaması ve yarıçap gövdesinin testere bıçağı dişlerinin uçlarından en fazla 3 - 8 mm uzaklıkta olmasıdır (şekil N1).

- Ayar yapmak için aşağıdaki işlemi uygulayın:
- Keski demirinin yatay konumunu ayarlamak için civataları (102) gevşetin.
- Keski demirinin dikey konumunu ayarlamak için civataları (103) gevşetin.
- Civataları iyice sıkıştırın.

### Üst bıçak korumasının takılması (şekil O)

Makine bir kez testere tezgah kipine ayarlandığında üst bıçak koruması (21) keski demirine (20) çabuk ve kolayca tespit edilecek şekilde tasarlanmıştır.

- Kelebek somunu gevşetin (105).
- Korumayı dikey olarak tutarak, korumanın arkasındaki çentiği keski demiri ile birleştirin.
- Civata çubuğunun oluğa girdiğinden emin olarak korumayı keski demirinin (20) üzerinden aşağıya indirin.
- Yerleştirme vidası (106) ile korumayı keski demirine kilitleyecek korumayı yatay konuma çevirin.
- Kelebek somunu sıkıştırın.



Testerinizi, testere tezgahı kipinde üst bıçak siperi takılı olmadan kesinlikle kullanmayın.

### Paralel aynanın takılması ve ayarlanması (şekil P1 - P5)

Paralel ayna (22) bıçağın her iki yanına da takılabilmektedir.

- Dirseği (107) soldan veya sağdan kaydırın (şekil P1). Sıkıştırma plakası tezgahın ön kenarının arkasından kavramaktadır.
- Aynayı bıçağa karşı yukarı kaydırın.
- Aynayı yerinde korumak üzere kolu (108) aşağıya itin.
- Aynanın bıçağa paralel olduğunu kontrol edin.
- Ayar yapmak için aşağıdaki işlemi uygulayın:
- Kilit düğmelerini (109) gevşetin ve aynanın tepesindeki ayarlama civatalarına (110) erişmeyi sağlamak için aynayı geriye doğru kaydırın (şekil P2).
- Anahtar kullanarak, ayna dirseğini ayna desteğine bağlayan ayar civatalarını gevşetin.
- Aynayı, bıçak ile ayna arasındaki mesafeyi bıçağın her iki ucundan ölçerek bıçağa paralel olacak şekilde konumlandırınız.
- Ayarlama yapıldığı zaman, ayar civatalarını tekrar sıkın ve aynanın bıçağa paralel olup olmadığını tekrar kontrol edin.
- Göstergenin (111) kadran üzerinde sıfırı gösterip göstermediğini kontrol edin (şekil P3). Gösterge tam olarak sıfırı göstermiyorsa vidayı (112) gevşetin, göstergesi 0°'yi gösterecek şekilde hareket ettirin ve vidayı sıkıştırın.

Aynanın kurulumu bıçağın sağ tarafında yapılmaz.

Aynayı bıçağın sol tarafında kullanıma hazırlamak için, aşağıdaki işlemleri yapın (şekil P4):

- Kilit düğmesini (109) çıkartın.

- Ayna profilini (113) mengene desteğinden kaydırın.
- Mengene desteğini (114) daire şeklinde döndürün ve kilit düğmelerini yeniden takın.
- Aynayı mengene desteği üzerine kaydırın.
- Düğmeleri sıkıştırın.

Ayna tersine çevrilebilir: Kalın iş parçalarını keserken itme çubuğunun kullanımını sağlamak için, iş parçası, 75 mm'lik veya 11 mm'lik cepheye konabilir (şekil P5).

- 11 mm'ye kurmak için, ayna mengene düğmelerini (109) gevşetin ve aynayı (113) mengene desteğinden (114) kaydırın.
- Aynayı çevirin ve şekilde gösterildiği gibi çentikteki mengene desteğini yeniden tutturun (şekil P5).
- Tam olarak 75 mm yükseklikte kullanmak için, aynayı geniş cephe ile dikey konumda mengene desteğine kaydırın (şekil P4).



- İnce parçaların yırtılmasında itme çubuğunun bıçak ile ayna arasına girebilmesi için 11 mm profili kullanın.
- Aynanın arkası, kesme demirinin ön tarafıyla aynı düzeyde olmalıdır.

### Köşe demirinin montajı ve ayarlanması (şekil Q1 - Q4)

Köşe demiri (D271052) bir seçenek olarak mevcuttur.

Köşe demiri (41), makine testere tezgah kipinde iken şevli kesim için kullanılabilir (şekil Q1).

- Mengene düğmesini (115) gevşetin ve kılavuz çubuğu (116) çevirin (şekil Q2). Sıkıştırma düğmesini sıkıştırın.
- Aynayı tezgahın soluna doğru kaydırın (şekil Q3).
- Kilit düğmesini (117) gevşetin.
- Siper (76) ve levhanın (41) karşısına bir gönye (82) yerleştirin.
- Ayar yapmak için aşağıdaki işlemi uygulayın:
- Somunu (118) birkaç dönüş gevşetin ve levha, gönyeye ölçüldüğünde bıçağa 90° oluncaya kadar sağ açısı ayar engel vidasını (119) içeri veya dışarı doğru çevirin (şekil Q3).
- Düğmeyi (117) sıkıştırın.
- Göstergenin (120) kadran (121) üzerinde sıfırı gösterip göstermediğini kontrol edin. Gerektiğinde ayarlayın.

### Testere tezgah kipinden, gönye testere kipine dönüştürme (şekil A3, E & M1 (20))

- Şayet takılmış ise paralel levhayı (22) veya köşe demirini çıkartın (şekil A3).
- Üst bıçak siperini (21) çıkartın.
- Tezgah altı siperi (63) yerine takın (şekil E).
- İşlemi bölüm "Testere baslığı ve tezgahın çevrilmesi" bölümünde anlatıldığı gibi yürütün.
- Bıçak korumasını (8) tutarken, keski demiri sıkıştırma düğmesini (97) gevşetin ve keski demirini (20) çıkartın (şekil M1).
- Bıçak korumasını alçaltın.
- Keski demirini, tabanın içindeki saklama konumuna yerleştirin.

### Kullanım talimatları



- Daima güvenlik talimatlarına ve uygulanan kurallara uyun.
- Kesilecek parçanın, sıkıca tespit edilmiş olmasına dikkat edin.
- Alete hafifçe bastırın ve testere bıçağının üzerine yan basınç binmemesine dikkat edin.
- Aşırı yüklenmeden kaçınınız.

## Kullanmadan önce:

- Uygun testere bıçağını takın. Çok aşınmış bıçaklar kullanmayın. Makinenin azami devri, bıçağın azami devrinden fazla olmamalı.
- Çok küçük parçalar kesmeye çalışmayın.
- Bıçağın serbestçe kesmesini sağlayın. Kesimi zorlamayın.
- Kesime başlamadan önce motorun tam hıza ulaşmasını bekleyin.
- Tüm sıkıştırma düğmeleri ve sıkıştırma kollarının kavrar vaziyette olmasına dikkat edin.

## Makinenin açılıp-kapatılması (şekil R1 - R3)

Bu makinede iki bağımsız anahtar sistemi bulunmaktadır. Gönye testere kipinde, tetik anahtarı (11) kullanılmaktadır (şekil R1). Testere tezgahında, açma/kapama anahtarı (1) kullanılmaktadır (şekil R2).

## Gönye testere kipi (şekil R1)

Aleti kilitlemek için tetik içinde kilit takılabilecek bir delik (122) bulunur.

- Aleti çalıştırmak için tetik anahtara (11) basın.
- Cihazı durdurmak için düğmeyi bırakınız.

## Testere tezgahı kipi (şekil R2 & R3)

Açma/kapama anahtarı çoklu avantajlar sunmaktadır:

- no-volt salma fonksiyonu: herhangi bir nedenden dolayı elektrik kesilirse, anahtarın tekrar elle etkinleştirilmesi gerekir.
- motoru aşırı yükten koruyan tertibat: Motorun aşırı yüklenmesi halinde, motorun elektriği kesilir. Bu durumda motoru 2 dakika soğumaya bırakın ve sonra yeşil başlatma düğmesine basın.
- ekstra güvenlik: menteşelenmiş güvenlik ilişik plakası (123), delikler (124 & 125) boyunca bir asma kilit geçirebilir. Plaka ayrıca, plakanın ön tarafı üzerindeki basınç durdurma düğmesini bastırıldığı zaman, bir "kolay yerleştirmeli" acil durdurma düğmesi olarak hizmet verir.
- Makineyi açmak için yeşil start düğmesine basınız (126).
- Makineyi kapatmak için kırmızı stop düğmesine basınız (127).

## Anahtarların kilitlemesi

- Makinenin yetkisiz kişiler tarafından kullanılmasını engellemek için, asma kilit kullanarak her iki anahtarı da kilitleyin.

## Temel kesimler

### Gönye testere kipinde kesim yapma işlemi

Testereyi siper olmadan çalıştırmak çok tehlikelidir. Siperler kesim sırasında yerli yerinde olmalıdır.

- Tezgah altı korumanın kesim artıklarıyla tıkanmamasına dikkat edin.
- Demirden olmayan metalleri kesmek için iş parçasını daima sıkıştırın.

## Genel kullanım

- Gönye testere kipinde testere başlığı otomatik olarak üst "park" konumunda kilitlenmektedir.
- Koruma salma kolunu sıkıştırma testere başlığının kilidini açacaktır. Testere başlığının aşağıya hareket ettirilmesi hareketli alt korumayı çeker.
- Kesim tamamlandıktan sonra park konumuna gri dönen testere başlığı kesinlikle engellemeyin.

- Kesim dışı malzemenin asgari uzunluğu 10 mm'dir.
- Kısa malzemelerin (bıçağın sağ ve solunda en az 190 mm) kesiminde opsiyonel malzeme mengenesinin kullanılması önerilmektedir.
- UPVC parçaları keserken, doğru yüksekliğe destek sağlayabilmek amacıyla kesilen malzemenin altına tamamlayıcı bir profili olan ahşap bir destek kullanılmalıdır.

## Dikey düz çapraz kesim (şekil S1)

- Gönye civatasını (79) gevşetin ve şev mandalına (80) basın.
- Şev mandalını 0° konumuna ayarlayın ve gönye civatasını sıkıştırın.
- Ağacı kesilmek üzere aynaya karşı yerleştirin (7).
- Kumanda kolunu (10) kavrayın ve koruma salma koluna (9) bastırın.
- Motoru çalıştırmak için tetik anahtarına (11) basın.
- Kesim levhasının keresteyi kesmesi ve kesim çentiğine (81) girmesi için başlığı bastırın.
- Kesimi tamamladıktan sonra anahtarı serbest bırakın ve başlığı üst durma konumuna getirmeden önce testere levhasının tamamen durmasını bekleyin.

## Dikey gönye çapraz kesim (şekil O)

- Gönye civatasını (79) gevşetin ve şev mandalına (80) basın. Döner tezgahı istenen açığa sola veya sağa doğru hareket ettirin.
- Şev mandalı otomatik olarak solda ve sağda 15°, 22,5°, 35,3° ve 45°'ye solda ve sağda yerleşecektir. Orta açılı isterseniz başlığı sıkıca tutun ve gönye civatasını sıkıştırarak kilitleyin.
- Kesime başlamadan önce şev mandalının sıkıca kilitlendiğine daima emin olun.
- İşleme dikey düz çapraz kesimde olduğu gibi devam edin.



Bir ahşap parçasının ucunu küçük bir kesim dışı aralık ile keserken, parçayı, kesim dışı aralığın bıçak gövdesinin yanında ve büyük açılı ayna tarafında olacak şekilde konumlandırın: sol gönye, kesim dışı aralık sağda sağ gönye, kesim dışı aralık solda.

## Yiv çapraz-kesim (şekil S3)

Yiv açıları 48° sol ve 2° derece sağ arasında ayarlanabilir ve sıfır ile sola veya sağa maksimum 45° şev konumunda ayarlı döner tezgah ile kesilebilir.

- Siper sıkıştırma civatasını (89) gevşetin ve yan siperin üst kısmını sonuna kadar sola kaydırın.
- Yiv sıkıştırma kolunu (17) gevşetin ve meyil istendiği gibi ayarlayın.
- Meyil sıkıştırma düğmesini iyice sıkıştırın.
- İşleme dikey düz çapraz kesimde olduğu gibi devam edin.

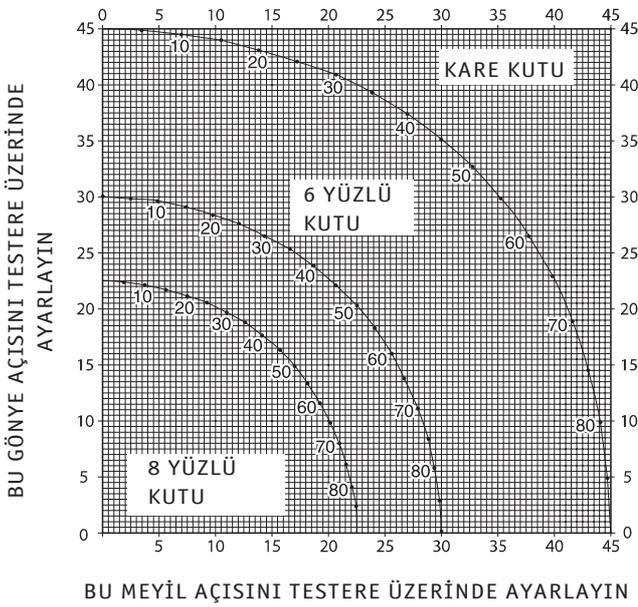
## Bileşik gönye (şekil T1 - T4)

Bileşik gönye, bir gönye açısı (şekil T1) ve bir meyil açısının (şekil T2) birlikte kullanıldığı bir kesim türüdür. Bu kesim türü, şekil T3' de gösterilen eğimli kenarları olan çerçeve ve kutuların yapımı için kullanılmaktadır.



Kesim açısı kesimden kesime değişiyorsa, yiv sıkıştırma düğmesinin ve şev kilit düğmesinin iyice sıkıştırılmış olup olmadığını kontrol edin. Bu düğmeler, yiv veya şev değişikliği yapıldıktan sonra sıkıştırılmalıdır.

- Aşağıdaki tablo, en çok kullanılan bileşik gönye kesimleri için doğru meyil ve gönye ayarlarını seçmede size yardımcı olacaktır. Tabloyu kullanmak için, projenizin istenen "A" (şekil T4) açısını kullanın ve bu açığı tablodaki uygun eğri üzerinde bulun. Bu noktadan tabloyu aşağıya doğru takip ederek doğru meyil açısını bulun ve düz çizgiyi takip ederek doğru gönye açısını bulun.
- Testerenezi bu açılara ayarlayın ve birkaç deneme kesimi yapın.
- Kesilen parçaları birleştirmeyi deneyin.
- Örnek: 25° dış açılı (açı "A") (şekil T4) 4 taraflı bir kutu yapabilmek için sağ üst taraftaki eğriyi kullanın. Eğri ölçeği üzerinde 25°'yi bulun. Testerenin gönye açısını (23°) bulmak için eğriyi kesen yatay çizgisini her iki yönde takip edin. Aynı şekilde testerenin meyil açısını ayarın (40°) bulmak için eğriyi kesen dikey çizgiyi yukarıya ya da aşağıya doğru takip edin. Testere ayarlarını denemek için birkaç hurda ahşap parçası üzerinde kesim yapın.



### Kesme kaidesi kornişleri

Kaide kornişinin kesimi 45°'lik bir meyil açısında gerçekleştirilmektedir.

- Kesim yapmadan önce testere kapalıyken bir deneme yapın.
- Bütün kesimler testerenin üzerinde düz yatan kornişin arka kısmıyla yapılır.

### İç köşe

- Sol taraf
  - Kornişi, üst tarafı aynaya karşı gelecek şekilde yerleştirin.
  - Kesimin sol tarafını koruyun.
- Sağ taraf
  - Kornişi, alt tarafı aynaya karşı gelecek şekilde yerleştirin.
  - Kesimin sol tarafını koruyun.

### Dış köşe

- Sol taraf
  - Kornişi, alt tarafı aynaya karşı gelecek şekilde yerleştirin.
  - Kesimin sağ tarafını koruyun.
- Sağ taraf
  - Kornişi, üst tarafı aynaya karşı gelecek şekilde yerleştirin.
  - Kesimin sağ tarafını koruyun.

### Taç kornişleri kesme

Taç kornişin kesimi bir bileşik gönye içinde gerçekleştirilir. En üst derecede bir kesinlik elde etmek için, testereniz daha önceden ayarlanmış 35,3°'lik gönye ve 30°'lik meyil açısına sahiptir. Bu ayarlar, üstte 45°'lik ve altta 45°'lik açılara sahip standart taç kornişler içindir.

- Nihai kesimleri yapmadan önce artık malzemelerle kesim denemeleri yapın.
- Bütün kesimler bir sol meyilde ve kaidenin karşısındaki kornişin arkasıyla yapılmaktadır.

### İç köşe

- Sol taraf
  - Aynanın karşısındaki kornişin üstü.
  - Sağ gönye.
  - Kesimin sol tarafını koruyun.
- Sağ taraf
  - Aynanın karşısındaki kornişin altı.
  - Sol gönye.
  - Kesimin sol tarafını koruyun.

### Dış köşe

- Sol taraf
  - Aynanın karşısındaki kornişin altı.
  - Sol gönye.
  - Kesimin sağ tarafını koruyun.
- Sağ taraf
  - Aynanın karşısındaki kornişin üstü.
  - Sağ gönye.
  - Kesimin sağ tarafını koruyun.

### Tezgah kipinde kesme

- Daima keski demirini kullanın.
- Keski demiri ve bıçak siperinin daima doğru bir şekilde birleştirilmesine dikkat edin.
- Gönye testerenin ayarlandığına ve 0° gönyeye kilitlendiğine daima emin olun.



Metalleri bu kip ile kesmeyin.

### Yarma işlemi (şekil U1 & U3)

- Meyil açısını 0° olarak ayarlayın.
- Testere bıçağı yüksekliğini ayarlayın.
- Parmaklığı istenen açığa ayarlayın.
- Çalışma parçasını tezgah üstünde düz olarak ve sipere dayalı tutun. Çalışma parçasını testere bıçağından yaklaşık 25 mm uzakta tutun.
- Ellerinizi, testere bıçağının hareket yönünden uzak tutun.
- Testereyi çalıştırın ve bıçağı tam hıza ulaşmasını bekleyin.
- Kesilecek parçayı, sipere sıkıca bastırarak yavaşça üst bıçak siperinin altına doğru itin. Bıçak dişlerinin kesmesine zaman tanıyın ve parçayı bıçağından zorla geçirmeyin. Bıçak hızı sabit tutulmalıdır.
- Bıçağa yakinken itme çubuğu (23) kullanmayı unutmayın.
- Kesme işlemi tamamlandıktan sonra, makineyi kapatın, bıçağı durmasını bekleyin ve çalışma parçasını alın.



Çalışma parçasının serbest veya kesilen kenarından tutmayın veya itmeyin.



Küçük parçaların yırtma işleminde daima bir itme çubuğu kullanın.

#### Yivli kesimler (şekil U2)

- İstenen yiv açısını ayarlayın.
- Yarma işlemindeki gibi işlemleri yapın.

#### Çapraz kesim (şekil V1)

- Meyil açısını 0° olarak ayarlayın.
- Testere bıçağı yüksekliğini ayarlayın.
- Köşe demirini 0° olarak ayarlayın.
- İşlemi yırtmada olduğu gibi yürütün, sadece iş parçasını bıçağa doğru itmek için köşe demirini kullanın.

#### Meyilli çapraz kesim

- İstenen yiv açısını ayarlayın.
- İşlemi, çapraz kesimde olduğu gibi yürütün.

#### Gönye kesimleri (şekil V2)

- Köşe demirini istenen açuya ayarlayın.
- İşlemi, çapraz kesimde olduğu gibi yürütün.

#### Seçenekli eklemeler



Herhangi bir eklenti takmadan önce daima makinenin fişini prizden çekin.

#### Toz çekme takımı (şekil W1 & W2)

Bu makine her kipte kullanım için iki ayrı toz çekme noktasıyla donatılmıştır.

- Ağaç keserken toz emisyonlarıyla ilgili kurallara uygun olarak tasarlanmış bir toz çekme cihaz kullanın.

#### Bağlantı - gönye testeresi konumu (şekil W1)

- Birinci hortumun bir ucunu toz çekme adaptörüne bağlayın (13).
- Hortumun diğer ucunu manifoldun orta giriş portundan içeriye sokun (128).
- Diğer hortumun bir ucunu tezgah-altı sipere bağlayın (63).
- Hortumun diğer ucunu manifoldun dış giriş portundan içeri yerleştirin.

#### Bağlantı - gönye testeresi konumu (şekil W2)

- Gönye testeresi konumunda izlediğiniz yöntemi kullanın, sadece hortumu tezgah-altı siperinden testere bıçağı siperine bağlayın (21).

#### Gönye testere ek destek/uzunluk engeli (şekil A5)

Ek destek ve uzunluk engeli sol ya da sağ tarafa ya da her iki tarafta iki çift olarak monte edilebilmektedir.

- 31 - 39 no.lu parçaları iki kılavuz rayı (32 & 33) üzerine takın.
- 210 mm genişliğindeki (15 mm kalınlığındaki) levhalar eğimli destekleri (34) kullanın.

#### Makara destek tezgahı (şekil A6)

Makara destek tezgahı (40) uzun iş parçalarını desteklemek için kullanılmaktadır. Gönye testere kipinde, makara destek tezgahı sol veya sağ tarafa ya da iki takım halinde her iki tarafa takılabilmektedir. Testere bıçağı kipinde testere tezgahının ön ya da arka tarafına takılabilmektedir.

#### Yan genişleme tezgahı (şekil A8)

Yan genişleme tezgahı, makineye takılan çubuğun uzunluğuna ve tezgahın sabitlendiği konuma bağlı olarak bıçak ile kesme demiri aralığını 600 mm ya da daha fazla açabilmektedir. Yan genişleme tezgahı, kılavuz raylarıyla (33) (opsiyonel) birlikte kullanılmalıdır. Ayarlanabilir tezgahın ön kenarı boyunca oyulmuş bir ölçek bulunmaktadır.

Ayarlanabilir tezgah, kılavuz çubuklarına takılan sağlam bir tabana yerleştirilmiştir.

- Genişleme tezgahını, her iki tezgah üzerindeki mesafe ölçeğini devam ettirmek için makinenin sağ tarafına takın.

#### Kayar tezgah (şekil A9)

Bu kayar tezgah (43) ile testerenin solunda 1200 x 900 mm'ye kadar levhalar kesilebilmektedir.

Kılavuz çubukları, makineden hızlı bir şekilde sökülebilen ancak yine her düzeyde ayarlanabilen sağlam bir alarım başlık üzerine takılmıştır. Ayna, ayarlanabilir bir engelin ve dar parçalar için ayarlanabilir bir desteğin hızlı bir şekilde konumlandırılabilmesi için bir ölçek şeridiyle donatılmıştır.

#### Testere tezgahı siperi

Suva tipi siper, yasal olarak öngörüldüğü ülkelerde standart takıma dahildir. Diğer ülkelerde ise opsiyonel bir parçadır.

#### Taşıma (şekil Y)



Makinenizi daima üst bıçak siperi takılı olarak testere tezgahı kipinde taşıyın.

Döner tekerlekler makinenin kolay taşınmasını sağlar.

- Arka bacakları tabanın içine katlayın.
- Ön bacakları tabanın dışında katlayın.
- Makineyi bacaklardan kaldırın.



Makineyi taşırken daima yardım alınız. Makine bir kişiyi taşıması için çok ağırdır.

#### Bakım

DEWALT elektrikli aletiniz, minimum bakımla uzun süre çalışacak şekilde imal edilmiştir. Her zaman sorunsuz çalışması, alete gerekli bakımın yapılmasına ve düzenli temizliğe bağlıdır.



#### Yağlama

Motorun rulmanları fabrikada yağlanmıştır ve su geçirmez.

- Döner tezgah rulman yüzeyinin sabit tezgahın kenarından kayan yerini düzenli olarak hafifçe yağlayın.
- Periyodik olarak kesim vidabaşlığı derinliğini yağlayın.
- Talaş ve kırıntı birikimi meydana gelen parçaları periyodik olarak kuru bir fırça ile temizleyiniz.

#### Mil ayarı (şekil Z1 - Z3)

İki tezgah arasında açıklık yaratmak için, aşağıdaki işlemleri uygulayın:

- Makineyi testere tezgahı kipine döndürün.
- Vidaları (138) ve tespit plakasını (139) sökün.
- Ayar milinin (141) vidasını (140) gevşetin.
- Bir çift iğne burunlu kerpeten kullanarak ayar milini döndürün.
- Ayar milini kerpeten ile tutun ve vidayı sıkın.
- Tespit plakasını yerine takın ve vidayı sıkın.

- Makineyi gönye testere kipine döndürün. Testereyi gönyeli bitişirmek için gerekli olan gücü kontrol edin. Gerekli olan güç çok yüksek ise yukarıdaki aşamaları tekrar edin.



### İstenmeyen aletler ve çevre

Atacağınız eski aletinizi, çevreyi etkilemeyecek biçimde ortadan kaldıran DEWALT onarım merkezlerine götürün.

## GARANTİ

### • 30 GÜNLÜK RİKSİZ MÜŞTERİ MEMNUNİYETİ GARANTİSİ •

DEWALT ağır hizmet tipi endüstriyel aletinizin performansı sizi tam olarak tatmin etmiyorsa, 30 gün içinde takas için yetkili bayinize geri götürebilirsiniz. Satın alma belgesinin ibrazı şarttır.

### • ÜCRETSİZ BİR YILLIK SERVİS KONTRATI •

Bir yıllık tam garantiye ek olarak, tüm DEWALT aletleri bir yıl süreyle ücretsiz servis desteğine de sahiptir. Satın alma tarihinden itibaren bir yıl içinde yapılan hiçbir onarım ve koruyucu bakım işleminden işçilik ücreti almamaktayız. Satın alma tarihinin belgelenmesi şarttır.

### • BİR YILLIK TAM GARANTİ •

DEWALT ağır hizmet tipi endüstriyel aletleri, satış tarihinden itibaren bir yıl süreyle garantilidir. Hatalı malzemeden veya işçilikten kaynaklanan tüm arızalar ücretsiz onarılır. Lütfen aleti herhangi bir yetkili DEWALT veya Black & Decker servis merkezine gönderin, ya da bizzat başvurun.

Bu garanti aşağıdakileri kapsamaz:

- Aksesuarlar
- Başkaları tarafından yapılan veya girişimde bulunulan onarımlardan kaynaklanan hasar
- Yanlış kullanım, ihmal, eskime ve aşınmadan, alet üzerinde değişiklik ve amaç dışı kullanımdan kaynaklanan hasar.

Size en yakın yetkili DEWALT tamir acentesi için lütfen bu kılavuzun arkasında bulunan uygun telefon numarasını kullanın. Buna ek olarak, DEWALT yetkili tamir servislerinin bir listesini ve satis-sonrası servisimiz ile ilgili tüm detaylı bilgileri İnternet’de [www.2helpU.com](http://www.2helpU.com) adresinden edinebilirsiniz.

# ΔΙΣΚΟΠΡΙΟΝΟ D27105

## Θερμά συγχαρητήρια!

Διαλέξατε ένα από τα μηχανήματα της DEWALT. Η πολύχρονη εμπειρία της DEWALT, η συνεχής εξέλιξη των προϊόντων της και η εφαρμογή καινοτομιών την καθιστούν έναν από τους πιο αξιόπιστους συνεργάτες των επαγγελματιών.

## Τεχνικά χαρακτηριστικά

	D27105
Τάση	V 230
Ισχύς εισόδου	W 2.000
Απορροφούμενη ισχύς	W 1.700
Μέγιστη ταχύτητα λεπίδας	min <sup>-1</sup> 4.100
Διάμετρος τροχού	mm 300 - 305
Οπή τροχού	mm 305
Πάχος σώματος λεπίδας	mm 2,1 - 2,2
Πάχος μαχαιριού διαχωρισμού	mm 2,5
Χρόνος αυτόματου φρεναρίσματος δίσκου	s < 10
Βάρος	kg 42

## Ικανότητες κοπής

### Θέση λειτουργίας φάλτσοπριονίου

Γωνιακή κοπή (μέγιστες θέσεις)	αριστερά 48°	δεξιά 48°
Λοξή κοπή (μέγιστες θέσεις)	αριστερά 48°	δεξιά 2°

### Μέγιστη ικανότητα κοπής κατά εγκάρσια

διεύθυνση υπό γωνία 90°	mm 205
Μέγιστη ικανότητα λοξότμησης 45°	mm 160
Μέγιστο βάθος κοπής 90°	mm 155
Μέγιστο βάθος λοξής κοπής 45°	mm 110
Μέγ. βάθος κοπής σε κλίση 45°, γωνία 45°	mm 100

### Θέση λειτουργίας τραπεζιού πριονιού

Μέγ. γωνία ικανότητας κοπής αριστερά/δεξιά	mm 150/320
Βάθος κοπής υπό γωνία 90°	mm 81
Βάθος κοπής υπό γωνία 45°	mm 56

### Ασφάλειες:

Μηχανήματα 230 V	10 A
------------------	------

Στις παρούσες οδηγίες χρησιμοποιούνται τα ακόλουθα σύμβολα:



Συμβολίζει κίνδυνο τραυματισμού ή θανάτου ή βλάβης του εργαλείου σε περίπτωση που δεν τηρηθούν οι οδηγίες χρήσεως.



Συμβολίζει ηλεκτρική τάση.



Αιχμηρές πλευρές.

## Δήλωση συμμόρφωσης ΕΚ



### D27105

Η DEWALT δηλώνει ότι αυτά τα ηλεκτρικά εργαλεία σχεδιάστηκαν σύμφωνα με: 98/37/EEC, 89/336/EEC, 73/23/EEC, EN 61029-1, EN 61029-2-11, EN 55014, EN 55014-2, EN 61000-3-2 & EN 61000-3-3.

Για περισσότερες πληροφορίες, παρακαλώ απευθυνθείτε στην DEWALT στην παρακάτω διεύθυνση ή ανατρέξτε στο πίσω μέρος του εγχειριδίου.

Ανώτατο όριο ηχητικής πίεσης σύμφωνα με τις Οδηγίες 86/188/EOK & 98/37/EOK, μέτρηση κατά EN 61029-2-11:

	D27105
L <sub>PA</sub> (ηχητική πίεση)	dB(A)* 89,6
L <sub>WA</sub> (ακουστική δύναμη)	dB(A) 100,6

\* στο αυτί του χειριστή



Λάβετε κατάλληλα μέτρα για την προστασία της ακοής σας.

Ο σταθμισμένος τετραγωνικός μέσος όρος επιτάχυνσης κατά EN 61029-2-11:

D27105
< 2,5 m/s <sup>2</sup>

Διευθυντής Ανάπτυξης Προϊόντων  
Horst Großmann

DEWALT, Richard-Klinger-Straße 11,  
D-65510, Idstein, Γερμανία

## Οδηγίες ασφαλείας

Όταν χρησιμοποιείτε ηλεκτρικά εργαλεία πρέπει να λαμβάνετε πάντοτε υπόψη τους κανόνες ασφαλείας που ισχύουν στη χώρα σας προκειμένου να αποφευχθεί ο κίνδυνος πυρκαγιάς, ηλεκτροπληξίας και τραυματισμού.

Προτού χρησιμοποιήσετε το εργαλείο, διαβάστε προσεκτικά ολόκληρο το παρόν εγχειρίδιο.

Φυλάξτε το εγχειρίδιο και για μελλοντική χρήση.

### Γενικά

#### 1 Διατηρείτε καθαρό το χώρο εργασίας

Ακατάστατοι χώροι και πάγκοι εγκυμονούν κίνδυνο ατυχήματος.

#### 2 Λάβετε υπ' όψη τις επιδράσεις του περιβάλλοντος

Μην εκθέτετε ηλεκτρικά εργαλεία σε υγρασία. Μην χρησιμοποιείται το εργαλείο σε συνθήκες υγρασίας. Φροντίστε η περιοχή εργασίας να είναι καλά φωτισμένη (250 - 300 Lux). Μην χρησιμοποιείτε το εργαλείο αν υπάρχει κίνδυνος να προκληθεί πυρκαγιά ή έκρηξη, π.χ. κοντά σε εύφλεκτα υγρά και αέρια.

#### 3 Κρατάτε τα παιδιά σε απόσταση

Μην επιτρέπετε σε παιδιά, επισκέπτες ή ζώα να πλησιάζουν στο χώρο εργασίας ή να αγγίζουν το εργαλείο ή το καλώδιο τροφοδοσίας.

#### 4 Φοράτε τα κατάλληλα ρούχα εργασίας

Μη φοράτε φαρδιά ρούχα ή κοσμήματα. Υπάρχει πιθανότητα να πιαστούν σε κινούμενα μέρη μηχανών. Εάν έχετε μακριά μαλλιά φοράτε προστατευτικό διχτάκι. Κατά την εργασία σε υπαίθριους χώρους, φορέστε κατά προτίμηση τα κατάλληλα γάντια και αντιολισθητικά υποδήματα.

#### 5 Ατομική προστασία

Φορέστε προστατευτικά γυαλιά. Φορέστε μάσκα προσώπου ή προστασίας από τη σκόνη, στις περιπτώσεις που η εργασία ενδέχεται να προκαλέσει την παραγωγή σκόνης ή αιωρούμενων σωματιδίων. Αν υπάρχει η πιθανότητα τα σωματίδια αυτά να είναι πολύ θερμά, να φοράτε επίσης ποδιά ανθεκτική στη θερμότητα. Φοράτε πάντα ωτασπίδες. Να φοράτε πάντα κράνος ασφαλείας.

#### 6 Προστατευθείτε από ηλεκτροπληξία

Αποφύγετε την επαφή του σώματος με γειωμένες επιφάνειες (π.χ. σωλήνες, σώματα θερμάνσεως, ηλεκτρικές κουζίνες, ψυγεία κλπ.). Κατά τη χρήση του εργαλείου σε ακραίες συνθήκες (π.χ. σε υψηλή υγρασία, δημιουργία μεταλλικής σκόνης κλπ.) μπορεί να αυξηθεί η ηλεκτρική ασφάλεια με την παρεμβολή ενός αποσυνδεδεμένου μετασχηματιστή ή ενός διακόπτη προστασίας από λάθος διερχόμενο ρεύμα (FI).

#### 7 Μη σκύβετε πάρα πολύ

Φροντίστε πάντοτε να έχετε την κατάλληλη στάση και να διατηρείτε την ισορροπία σας.

#### 8 Να είστε πάντα προσεκτικοί

Παρακολουθείτε την εργασία σας. Ενεργείτε λογικά. Μην χρησιμοποιείτε το εργαλείο όταν είστε κουρασμένος.

#### 9 Στριξτε με ασφαλή τρόπο το αντικείμενο στο οποίο εργάζεστε

Χρησιμοποιείστε σφιγκτήρες ή μέγγενη για το σκοπό αυτό. Η μέθοδος αυτή είναι ασφαλέστερη και ελευθερώνει και τα δύο σας χέρια για το χειρισμό του εργαλείου.

#### 10 Συνδέστε τη συσκευή αφαίρεσης σκόνης

Εάν παρέχονται συσκευές για τη σύνδεση συσκευών αφαίρεσης και συλλογής σκόνης, βεβαιωθείτε ότι η σύνδεση και η χρήση τους γίνεται με τον ενδεδειγμένο τρόπο.

#### 11 Απομακρύνετε από το μηχάνημα τα κλειδιά που χρησιμοποιείτε για τη ρύθμισή του

Πριν βάλετε σε λειτουργία το εργαλείο, βεβαιωθείτε πάντα ότι έχετε βγάλει από αυτό τα κλειδιά για τη ρύθμισή του.

#### 12 Καλώδια επιμήκυνσης

Πριν τη χρήση, επιθεωρήστε το καλώδιο επιμήκυνσης και αντικαταστήστε το, αν έχει φθαρεί.

Εάν χρησιμοποιείτε τη συσκευή σε υπαίθριο χώρο, χρησιμοποιείτε μόνο καλώδια επιμήκυνσης κατάλληλα για χρήση σε υπαίθριο χώρο και με την αντίστοιχη σήμανση.

#### 13 Χρησιμοποιείτε το σωστό εργαλείο

Η ενδεδειγμένη χρήση αναφέρεται σε αυτό το εγχειρίδιο χρήσεως. Μην χρησιμοποιείτε μικρά εργαλεία ή εξαρτήματα για να επιτελέσετε την εργασία ενός εργαλείου υψηλής απόδοσης. Το εργαλείο σας θα λειτουργήσει επιτυχέστερα και ασφαλέστερα εάν χρησιμοποιηθεί σύμφωνα με της προδιαγραφές του. Μην ζορίζετε το εργαλείο.

**Προειδοποίηση!** Τόσο η χρήση εξαρτημάτων ή προσθηκών όσο και η πραγματοποίηση εργασιών που δεν συνιστώνται στις οδηγίες αυτές εγκυμονεί κίνδυνο τραυματισμού.

#### 14 Ελέγχετε εάν το εργαλείο σας έχει θλάβες

Πριν από τη χρήση, ελέγξτε προσεκτικά το εργαλείο και το καλώδιο τροφοδοσίας για τυχόν ζημιές. Ελέγξτε για τυχόν κακή ευθυγράμμιση και εμπλοκή των κινούμενων μερών, για μέρη που έχουν σπάσει, για τυχόν ζημιές στους προφυλακτικές και τους διακόπτες, και γενικά κάθε είδους συνθήκες οι οποίες ενδέχεται να επηρεάσουν τη λειτουργία του εργαλείου. Βεβαιωθείτε ότι το εργαλείο λειτουργεί κανονικά και χρησιμοποιείται για το σκοπό για τον οποίο προορίζεται. Μην χρησιμοποιείτε το εργαλείο αν κάποιο εξάρτημά του παρουσιάζει ελάττωμα. Μην χρησιμοποιείτε το εργαλείο, εάν ο διακόπτης δεν μπορεί να το θέσει εντός ή εκτός λειτουργίας. Φροντίστε για την αντικατάσταση τυχόν ελαττωματικών εξαρτημάτων από εξουσιοδοτημένο κέντρο επισκευών της DeWALT. Ποτέ μην επιχειρήσετε να επισκευάσετε οι ίδιοι το εργαλείο.

#### 15 Βγάλτε το εργαλείο από την πρίζα

Σβήστε το εργαλείο και περιμένετε να σταματήσει τελείως προτού απομακρυνθείτε από αυτό. Βγάλτε το εργαλείο από την πρίζα όταν το εργαλείο δεν χρησιμοποιείται, προτού αλλάξετε οποιοδήποτε ανταλλακτικό, παρελκόμενο ή εξάρτημα του εργαλείου, και πριν από τη συντήρησή του.

#### 16 Αποφύγετε ανεπιθύμητη εκκίνηση του εργαλείου

Προτού βάλετε την πρίζα, βεβαιωθείτε ότι ο διακόπτης του εργαλείου είναι κλειστός.

#### 17 Μην χρησιμοποιείτε καλώδια για εργασίες για τις οποίες δεν προορίζονται

Ποτέ μην αποσυνδέετε τη συσκευή από την πρίζα τραβώντας το καλώδιό της. Προστατεύστε το καλώδιο από θερμότητα, λάδι και αιχμηρές γωνίες.

#### 18 Φυλάγεται τα εργαλεία σας σε ασφαλές μέρος

Εργαλεία που δεν χρησιμοποιούνται πρέπει να φυλάσσονται σε στεγνούς, κλειστούς χώρους, μακριά από παιδιά.

#### 19 Συντηρείτε επιμελώς τα εργαλεία σας

Διατηρείτε τα εργαλεία σας κοφτερά και καθαρά ώστε να είστε σε θέση να εργάζεστε καλύτερα και ασφαλέστερα. Ακολουθείτε τις οδηγίες συντήρησης και τις υποδείξεις για την αλλαγή εξαρτημάτων. Φροντίστε όλες οι λαβές και οι διακόπτες να είναι στεγνοί, καθαροί και χωρίς λάδια ή γράσα.

#### 20 Επισκευές

Το εργαλείο σας πληροί τους ισχύοντες κανόνες ασφαλείας. Επισκευάζετε τα εργαλεία σας σε εξουσιοδοτημένο σταθμό συντήρησης της DeWALT. Οι επισκευές θα πρέπει να γίνονται μόνο από ειδικευμένους τεχνικούς και με τη χρήση αποκλειστικά γνήσιων ανταλλακτικών, διαφορετικά υπάρχει το ενδεχόμενο σοβαρού κινδύνου για το χρήστη.

#### Πρόσθετοι κανόνες ασφαλείας για γωνιακά πριόνια

- Βεβαιωθείτε ότι όλα τα εξαρτήματα ασφάλισης και οι λαβές των σφιγκτήρων είναι γερά σφιγμένα πριν ξεκινήσετε οποιαδήποτε λειτουργία.
- Μην χειρίζεστε το μηχάνημα χωρίς να βρίσκεται στη θέση του ο προφυλακτήρας ή αν ο προφυλακτήρας δεν λειτουργεί ή δεν συντηρείται σωστά.

- Ποτέ μη βάζετε κανένα χέρι στο χώρο της σέγας όταν το πριονιστήριο είναι συνδεδεμένο στην ηλεκτρική πηγή τροφοδοσίας.
- Ποτέ μη προσπαθήσετε να σταματήσετε το μηχάνημα όταν είναι σε λειτουργία τοποθετώντας ένα εργαλείο ή άλλο αντικείμενο στην λεπίδα για να την μπλοκάρετε. Μπορεί να προκληθεί κατά λάθος σοβαρός τραυματισμός.
- Πριν χρησιμοποιήσετε οποιοδήποτε εξάρτημα ανατρέξτε στο εγχειρίδιο οδηγιών. Η ακατάλληλη χρήση ενός εξαρτήματος μπορεί να προκαλέσει βλάβη.
- Επιλέξτε τη σωστή λεπίδα για το υλικό που θα κόψετε.
- Μην ξεπεράσετε την μέγιστη ταχύτητα που αναγράφεται στη λεπίδα πριονιού.
- Χρησιμοποιήστε μια θήκη ή φορέστε γάντια όταν πιάνετε μια λεπίδα πριονιού.
- Βεβαιωθείτε ότι η λεπίδα περιστρέφεται κατά τη σωστή φορά. Διατηρείτε τη λεπίδα κοφτερή.
- Η μέγιστη επιτρεπτή ταχύτητα του δίσκου κοπής πρέπει να είναι πάντα ίση ή μεγαλύτερη από την ταχύτητα του εργαλείου χωρίς φορτίο που ορίζεται στην ταμπέλα.
- Μην χρησιμοποιείτε δίσκους κοπής που δεν ταιριάζουν στις διαστάσεις που αναφέρονται στα τεχνικά δεδομένα. Μην χρησιμοποιείτε τεμάχια απόστασης προκειμένου να ταιριάξει ο η λεπίδα στον άξονα. Χρησιμοποιήστε μόνο λεπίδες με προδιαγραφές όπως αυτές που περιγράφονται σε αυτό το εγχειρίδιο, οι οποίες συμμορφώνονται με το πρότυπο EN 847-1.
- Σκεφτείτε το ενδεχόμενο να χρησιμοποιήσετε λεπίδες ειδικής σχεδίασης, για λιγότερο θόρυβο.
- Μην χρησιμοποιείτε λεπίδες από HSS (χάλυβα υψηλής ταχύτητας).
- Μην χρησιμοποιείτε λεπίδες με ρωγμές ή ζημιές.
- Μην χρησιμοποιείτε λειαντικούς δίσκους.
- Μετά την ολοκλήρωση της κοπής, απελευθερώστε το διακόπτη και περιμένετε η λεπίδα του πριονιού να ακινητοποιηθεί τελείως προτού η κεφαλή επιστρέψει στην επάνω θέση αναμονής.
- Βεβαιωθείτε ότι ο βραχίονας είναι ασφαλώς τοποθετημένος όταν πραγματοποιείτε λοξές κοπές.
- Μην σφηνώνετε τίποτε στον ανεμιστήρα για να συγκρατήσετε τον άξονα του κινητήρα.
- Ο προφυλακτήρας λεπίδας στο πριόνι σας θα ανυψωθεί αυτόματα όταν κατέβει ο βραχίονας. Θα χαμηλώσει πάνω από τη λεπίδα όταν ανυψωθεί ο βραχίονας. Ο προφυλακτήρας μπορεί να ανυψωθεί με το χέρι κατά την εγκατάσταση ή αφαίρεση των προφυλακτών λεπίδας ή για επιθεώρηση του πριονιού. Ποτέ μην ανυψώνετε τον προφυλακτήρα λεπίδας με το χέρι εάν δεν έχει διακοπεί η λειτουργία του πριονιού.
- Διατηρείτε την περιοχή γύρω από το μηχάνημα σε καλή κατάσταση χωρίς διάσπαρτα υλικά, π.χ. κομματάκια και αποκόμματα.
- Ελέγχετε τακτικά ότι οι σχισμές του αέρα του κινητήρα είναι καθαρές και δεν έχουν κομματάκια υλικού.
- Αποσυνδέστε το μηχάνημα από την παροχή ρεύματος πριν πραγματοποιήσετε οποιαδήποτε εργασία συντήρησης ή όταν αλλάζετε την λεπίδα.
- Ποτέ μην πραγματοποιείτε οποιαδήποτε εργασία καθαρισμού ή συντήρησης όταν το μηχάνημα είναι σε λειτουργία και η κεφαλή δεν είναι στην θέση αναμονής.
- Το εμπρόσθιο μέρος του προφυλακτήρα φέρει περισδωτά ανοίγματα για καλύτερη ορατότητα κατά την κοπή. Αν και τα ανοίγματα αυτά περιορίζουν σημαντικά τα εκσφενδονιζόμενα τεμάχια, υπάρχουν ανοίγματα στον προφυλακτήρα και πρέπει να φοράτε πάντα προστατευτικά γυαλιά όταν κοιτάτε μέσα από τα ανοίγματα.
- Βεβαιωθείτε ότι ο δίσκος περιστρέφεται προς τη σωστή κατεύθυνση και ότι τα δόντια δείχνουν στη μπροστινή πλευρά του πάγκου δισκοπριονίου.
- Βεβαιωθείτε ότι όλες οι λαβές σύσφιξης είναι σφιγμένες πριν αρχίσετε οποιαδήποτε εργασία.
- Σιγουρευτείτε ότι όλοι οι δίσκοι και οι φλάντζες είναι καθαρά και ότι οι πλευρές του δακτυλίου που παρουσιάζουν κάμψη ακουμπούν στο δίσκο. Σφίξτε το περικόχλιο του μικρού άξονα ώστε να είναι ασφαλές.
- Διατηρήστε κοφτερό το δίσκο του πριονιού και σωστά τοποθετημένο.
- Βεβαιωθείτε ότι το μαχαίρι κοπής είναι ρυθμισμένο στη σωστή απόσταση από το δίσκο - μέγιστη 5 χιλ.
- Ποτέ μη χρησιμοποιείτε το πριόνι χωρίς να είναι τοποθετημένα τα άνω και κάτω προστατευτικά.
- Κρατήστε τα χέρια σας μακριά από την πορεία του δίσκου του πριονιού.
- Αποσυνδέστε το πριόνι από την κεντρική παροχή ηλεκτρικού ρεύματος πριν να αλλάξετε τους δίσκους ή να κάνετε οποιαδήποτε εργασία συντήρησης.
- Πάντοτε χρησιμοποιείτε μια ωστήρια ράβδο, και ποτέ μη πλησιάζετε τα χέρια σας σε απόσταση μικρότερη από 150 χιλ. από το δίσκο πριονιού κατά την κοπή.
- Μην επιχειρείτε να λειτουργήσετε το εργαλείο σε τάση άλλη από την προκαθορισμένη.
- Μη βάζετε λιπαντικά στο δίσκο όσο λειτουργεί.
- Μη βρίσκεστε πίσω από το δίσκο του πριονιού.
- Διατηρείτε το λεβιέ ώθησης πάντα στη θέση του όταν δε χρησιμοποιείται.
- Μην στέκεστε πάνω στη συσκευή.
- Κατά τη διάρκεια της μεταφοράς, βεβαιωθείτε ότι το επάνω τμήμα της λάμας της σέγας είναι καλυμμένο, π.χ. με τον προφυλακτήρα.
- Μην πιάνετε τον προφυλακτήρα και μην τον χρησιμοποιείτε ως λαβή μεταφοράς.

#### **Πρόσθετοι κανόνες ασφαλείας για πριόνια διπλής όψευς**

- Βεβαιωθείτε ότι ο βραχίονας είναι σταθερά στερεωμένος στη θέση εργασίας στην κατάσταση κοπής στον πάγκο.
- Βεβαιωθείτε ότι ο βραχίονας είναι σταθερά στερεωμένος κατά την κοπή με φάλτσο στην κατάσταση κοπής στον πάγκο.
- Βεβαιωθείτε ότι το τραπέζι είναι σωστά ασφαλισμένο όταν αλλάζετε τον τρόπο κοπής.
- Να είστε προσεχτικοί κατά τη δημιουργία αυλακώσεων στη λειτουργία κοπής στον πάγκο, χρησιμοποιώντας το κατάλληλο σύστημα προστασίας. Η πλάνιση δεν επιτρέπεται.

#### **Παραμένοντες κίνδυνοι**

- Οι ακόλουθοι κίνδυνοι προέρχονται από τη χρήση των πριονιών:
- τραυματισμοί από την επαφή με τα περιστρεφόμενα τμήματα

Παρά την εφαρμογή των σχετικών κανονισμών ασφαλείας και των διατάξεων ασφαλείας, ορισμένοι παραμένοντες κίνδυνοι δεν είναι δυνατό να αποφευχθούν. Αυτοί είναι:

- Βλάβη στην ακοή.
- Κίνδυνοι από ατυχήματα που προέρχονται από μη καλυμμένα τμήματα της περιστρεφόμενης λεπίδας του πριονιού.
- Κίνδυνος τραυματισμού κατά την αλλαγή λεπίδας.
- Κίνδυνος σύνθλιψης δακτύλων όταν ανοίγετε τα προστατευτικά.
- Βλάβες στην υγεία από εισπνοή της σκόνης που παράγεται κατά το κόψιμο του ξύλου, ειδικά οξυάς, δρυός και MDF.

#### **Πρόσθετοι κανόνες ασφαλείας για πάγκους δισκοπριονίου**

- Μην χρησιμοποιείτε δίσκους κοπής με πάχος μεγαλύτερο ή πλάτος δοντιού μικρότερο από το πάχος του μαχαιριού τεμαχισμού.

**Ετικέτες επί του εργαλείου**

Πάνω στο εργαλείο υπάρχουν οι εξής σχηματικές απεικονίσεις:



Όταν χρησιμοποιείτε τη μηχανή στη θέση λειτουργίας φαλτσοπριονίου, βεβαιωθείτε ότι χρησιμοποιείται τον διακόπτη σκανδάλης όταν ανάβετε και σβήνετε τη μηχανή. Μην χρησιμοποιείται το κιβώτιο διακοπών σ' αυτή τη θέση.



Όταν χρησιμοποιείτε τη μηχανή στη θέση λειτουργίας πάγκου πριονιού, βεβαιωθείτε ότι το μαχαίρι κοπής έχει τοποθετηθεί. Μην χρησιμοποιείτε το εργαλείο χωρίς το μαχαίρι κοπής.

**Ελεγχος του περιεχομένου της συσκευασίας**

Στη συσκευασία υπάρχουν:

- 1 Μηχάνημα συναρμολογημένο εν μέρει
  - 1 Κιβώτιο που περιέχει:
    - 1 Ανω προστατευτικό για θέση πάγκου δισκοπριονίου
    - 1 Προστατευτικό κάτω από το τραπέζι (υποτραπέζιο) για λειτουργία φαλτσοπριονίου
    - 4 Πόδια
    - 2 Τροχοί
    - 4 Πόδια
    - 1 Παράλληλος οδηγός
  - 1 Φυλλάδιο οδηγιών
  - 1 Αναλυτικό σχέδιο
- Ελέγξτε το εργαλείο, τα ανταλλακτικά και τα εξαρτήματα για βλάβες που ίσως έχουν προκληθεί κατά τη μεταφορά.
  - Αφιερώστε λίγο χρόνο για να διαβάσετε και να κατανοήσετε όλο το φυλλάδιο οδηγιών πριν να χρησιμοποιήσετε το εργαλείο.

**Περιγραφή (εικ. A1 - A10)**

Το μηχάνημα σας δισκοπρίονο D27105 έχει σχεδιαστεί για να λειτουργεί ως φαλτσοπρίονο ή ως πάγκος πριονιού, ώστε να πραγματοποιούνται εύκολα, με ακρίβεια και με ασφάλεια, οι τέσσερις κύριες λειτουργίες πριονίσματος της κοπής, εγκάρσιας κοπής, λοξής κοπής και λοξοτομής.

**Θέση λειτουργίας φαλτσοπριονίου**

Στη θέση λειτουργίας φαλτσοπριονίου, το μηχάνημα χρησιμοποιείται σε κάθετη θέση, σε γωνία λοξοτομής ή σε γωνία λοξής κοπής.

**Θέση λειτουργίας τραπέζιου πριονιού**

Όταν το γυρίσετε ανάποδα επί του κεντρικού του άξονα, το πριόνι χρησιμοποιείται για την πραγματοποίηση της κλασικής εργασίας κοπής και για το πριόνισμα τεμαχίων που είναι φαρδιά, ενώ τροφοδοτείτε με το χέρι το τεμάχιο εργασίας στο δίσκο.

**Χαρακτηριστικά****A1**

- 1 Διακόπτης λειτουργίας on/off (θέση λειτουργίας τραπέζιου πριονιού)
- 2 Μοχλός απελευθέρωσης τραπέζιου
- 3 Σφικκτήρας περιστρεφόμενου τραπέζιου
- 4 Τραπέζι φαλτσοπριονίου
- 5 Περιστρεφόμενο τραπέζι
- 6 Δεξιός οδηγός
- 7 Αριστερός οδηγός
- 8 Κινητός κάτω προφυλακτήρας λεπίδας
- 9 Μοχλός απελευθέρωσης προφυλακτήρα
- 10 Λαβή λειτουργίας

**A2**

- 10 Λαβή λειτουργίας
- 11 Διακόπτης σκανδάλης (θέση λειτουργίας φαλτσοπριονίου)
- 12 Σταθερό άνω προστατευτικό δίσκου
- 13 Προσαρμογέας αφαίρεσης σκόνης
- 14 Τροχός
- 15 Πόδι
- 16 Πέλμα
- 17 Λαβή σφικτήρα λοξής κοπής

**A3**

- 17 Λαβή σφικτήρα λοξής κοπής
- 18 Ρυθμιστής ύψους
- 19 Τραπέζι πάγκου πριονιού
- 20 Μαχαίρι κοπής
- 21 Ανω προστατευτικό δίσκου
- 22 Παράλληλος οδηγός
- 23 Στήρια ράβδο

**Προαιρετικά εξαρτήματα****Για χρήση σε θέση λειτουργίας φαλτσοπριονίου:**

- 30 Τοποθέτηση οδηγού (DE7120)

**A5**

- 31 Ρυθμιζόμενη βάση 760 χιλ. (Μέγ. ύψος) (DE3474)
- 32 Υποστήριξη τροχειών οδηγών 1.000 χιλ. (DE3494)
- 33 Υποστήριξη τροχειών οδηγών 500 χιλ. (DE3491)
- 34 Υποστήριξη με δυνατότητα κλίσης (DE3495)
- 35 Στοπ περιστροφής (DE3462)
- 36 Στοπ μήκους για κοντά τεμάχια εργασίας (να χρησιμοποιείται με τροχιές οδηγού [33]) (DE3460)
- 37 Στήριξη με αφαιρούμενο στοπ (DE3495)
- 38 Στήριξη με αφαιρεθέν στοπ (DE3495)
- 39 Σφικκτήρας υλικού (D271051)

**A6**

- 40 Στήριξη κύλισης τραπέζιου (DE3497)

**Για χρήση στη θέση λειτουργίας πάγκου πριονιού:****A7**

- 41 Γωνιακός οδηγός (D271052)

**A8**

- 42 Τραπέζι επέκτασης (D271058)

**A9**

- 43 Τραπέζι ολίσθησης (D271058)
- Ράβδο ώθησης (DE3454) (δεν δείχνονται)

**Για χρήση σε όλες τις θέσεις λειτουργίας:****A10**

- 44 Σύστημα εξαγωγής σκόνης τριών οδών (D271054)

**Ηλεκτρική ασφάλεια**

Το ηλεκτρικό μοτέρ είναι σχεδιασμένο να λειτουργεί σε μία και μόνο τάση. Ελέγχετε πάντοτε αν η τάση τροφοδοσίας αντιστοιχεί σε αυτήν που αναγράφεται στην πλακέτα του εργαλείου.

**Χρήση καλώδιου επέκτασης**

Εάν χρειάζεται καλώδιο επέκτασης, χρησιμοποιήστε εγκεκριμένο καλώδιο επέκτασης κατάλληλο για την απορροφούμενη ηλεκτρική ισχύ αυτού του εργαλείου (δείτε τα τεχνικά στοιχεία). Η ελάχιστη διατομή του αγωγού είναι 1,5 mm<sup>2</sup>.

Όταν χρησιμοποιείτε καρούλι καλωδίου, πάντα ξετυλίγετε τελείως το καλώδιο.

### Συναρμολόγηση και ρύθμιση



Βγάζετε πάντοτε το εργαλείο από την πρίζα πριν προχωρήσετε σε εργασίες συναρμολόγησης και ρύθμισης.

### Αποσκευασία του μηχανήματος και των εξαρτημάτων του



Όταν μετακινείτε το μηχάνημα, να έχετε πάντα κάποιο βοηθό. Το μηχάνημα είναι πολύ βαρύ για να το χειριστεί ένα μόνο άτομο.

- Αφαιρέστε τα υλικά συσκευασίας από το κιβώτιο.
- Ανασηκώστε το μηχάνημα και βγάλτε το από το κιβώτιο.
- Αφαιρέστε το κιβώτιο των εξαρτημάτων από το εσωτερικό του μηχανήματος.
- Αφαιρέστε τα υπόλοιπα υλικά συσκευασίας από το μηχάνημα.

### Τοποθέτηση των βάσεων (εικ. Β)

Αφού τοποθετηθούν οι βάσεις, το μηχάνημα μπορεί να τοποθετηθεί πάνω σε πάγκο εργασίας. Για να διασφαλιστεί η ασφαλής λειτουργία, το μηχάνημα πρέπει να στερεωθεί πάνω στον πάγκο εργασίας.

- Αναποδογυρίστε τη μηχανή.
- Τοποθετείστε μια βάση (16) κάτω από κάθε θέση (51) στη βάση.
- Σύρετε ένα παξιμάδι (52) στη σκισμή (53) που βρίσκετε πάνω από θέσεις εγκατάστασης.
- Τοποθετήστε ένα μπουλόνι (54) μαζί με μια ροδέλα στη βάση.
- Σφίξτε τις βίδες.
- Τοποθετείστε τα ποδιά όπως περιγράφεται πιο κάτω.
- Αναδιπλώστε τα ποδιά όπως περιγράφεται πιο κάτω.
- Τοποθετήστε το μηχάνημα σε όρθια θέση.
- Στερεώστε το μηχάνημα στον πάγκο εργασίας.

### Τοποθέτηση των ποδιών (εικ. C1 & C2)

Αφού τοποθετηθούν τα πόδια, το μηχάνημα μπορεί να τοποθετηθεί αυτόνομα.

- Αναποδογυρίστε τη μηχανή.
- Τοποθετείστε τα ποδιά όπως περιγράφεται πιο κάτω. Έχετε υπόψη ότι τα μπροστινά και τα πισινα ποδιά έχουν διαφορετικούς μήκους. Τα πισινα πόδια είναι ελάχιστα πιο μακρινά από τα μπροστινά ποδιά. Βεβαιωθείτε ότι τα ποδιά τοποθετούνται στις σωστές θέσεις.
- Τοποθετήστε το μηχάνημα σε όρθια θέση. Βεβαιωθείτε ότι είναι επίπεδο. Εάν απαιτείται, ρυθμίστε το ύψος σύσφιξης ποδιού.

### Τα πισινα πόδια

- Προσαρμόστε ένα πόδι (15) σε κάθε σημείο τοποθέτησης (56) που βρίσκετε στο κάτω άκρος στο εσωτερικό της βάσης (εικ. C1).
- Περαστή ένα μπουλόνι (57) από το εξωτερικό μέσα από τις τρύπες στο πλαίσιο και στα πόδια.
- Περαστή ένα στήριγμα (58) και ένα μοχλό στερέωσης (59) στα μπουλόνια.
- Σφίξτε τους μοχλούς ασφάλισης.

### Μπροστινα πόδια

- Προσαρμόστε ένα πόδι (15) σε κάθε σημείο τοποθέτησης (56) που βρίσκετε στο πάνω άκρος στο εσωτερικό της βάσης (εικ. C2).
- Τοποθετήστε ανα στήριγμα (58) στα πόδια.
- Περαστή ένα μπουλόνι (57) από το εσωτερικό μέσα από τις τρύπες στο στήριγμα, στα πόδια και στο πλαίσιο.
- Τοποθετήστε ένα μοχλό ασφάλισης (59) πάνω στα μπουλόνια.
- Σφίξτε τους μοχλούς ασφάλισης.

### Τοποθέτηση των ποδιών (εικ. C3)

Τα πόδια μπορούν να αναδιπλωθούν στη βάση για να προσαρμοστεί η μηχανή για χρήση σε μπάγκο εργασίας.

- Αναποδογυρίστε τη μηχανή.
- Χαλαρώστε το μοχλό ασφάλισης (59) του πρώτου ποδιού (15).
- Αναδιπλώστε το πόδι προς τα μέσα.
- Σφίξτε τον μοχλό ασφάλισης.
- Επαναλάβετε το ίδιο για τα υπόλοιπα πόδια.
- Τοποθετήστε το μηχάνημα σε όρθια θέση.

### Τοποθέτηση των τροχών (εικ. D)

- Τοποθετήστε ένα τροχό (14) στους άξονες (60) σε κάθε μεριά της μηχανής.
- Τοποθετήστε μια επίπεδη ροδέλα (61) και ένα παξιμάδι (62) στο άκρο των αξόνων με το σπείρωμα.
- Σφίξτε τα παξιμάδια χρησιμοποιώντας το κλειδί το οποίο παρέχετε.

### Συναρμολόγηση για λειτουργία φάλτσοπριονίου

#### Τοποθέτηση υποτραπέζιου προστατευτικού (εικ. E)

Το υποτραπέζιο προστατευτικό (63) προσαρμόζεται στο επάνω μέρος του τραπέζιου πάγκου πριονιού.

- Τοποθετήστε τους δύο συνδετήρες αριστερά από το προστατευτικό μέσα στις σχισμές (64) αριστερά από τη σχισμή δίσκου (65). Γυρίστε τις πλαστικές βίδες αριστερόστροφα.
- Τοποθετήστε τον προφυλακτήρα επίπεδο πάνω στο τραπέζι και πατήστε τον συνδετήρα στη σχισμή (66) δεξιά από τη σχισμή της λεπίδας. Γυρίστε τη πλαστική βίδα αριστερόστροφα.
- Για να αφαιρέσετε, γυρίστε τις βίδες δεξιόστροφα και αφαιρέστε τον προφυλακτήρα.

#### Αναποδογύρισμα της κεφαλής πριονιού και του τραπέζιου (εικ. F1 - F4)

- Κρατήστε το τραπέζι πριονιού (19) με το ένα χέρι και πιέστε το μοχλό απελευθέρωσης τραπέζιου (2) προς τα αριστερά (εικ. F1).
- Πιέστε το τραπέζι προς τα κάτω στο μπροστινό μέρος (εικ. F2) και γυρίστε το εντελώς ανάποδα μέχρι να βρεθεί ο κινητήρας στο ψηλότερο σημείο και να εμπλακεί η πλάκα (67) στη συσκευή ασφάλισης τραπέζιου (68) (εικ. F3).
- Πατήστε τον μοχλό απελευθέρωσης (69) προς τα πίσω κρατώντας πατημένο τη κεφαλή ώσπου η μονάδα ελατηρίων (70) να μπορεί να σηκωθεί από τη βάση της (εικ. F4)
- Σηκώστε τη μονάδα προς τα πάνω.
- Κρατώντας σταθερά την κεφαλή, αφήστε την πίεση του ελατηρίου να φέρει την κεφαλή προς τα επάνω στη θέση ανάπαυσης.

#### Τοποθέτηση λεπίδας πριονιού (εικ. G1 - G4)



Τα δόντια μιας καινούργιας λεπίδας είναι πολύ κοφτερά και μπορεί να αποδειχθούν επικίνδυνα.



- Αλλάζετε πάντοτε δίσκους όσο το μηχάνημα βρίσκεται σε θέση λειτουργίας φάλτσοπριονιού.
- Η μέγιστη διάμετρος δίσκου που μπορεί να τοποθετηθεί είναι 305 χιλ. Η ελάχιστη διάμετρος είναι 300 χιλ.

- Πιέστε τον μοχλό απελευθέρωσης ασφάλειας κεφαλής (9) για να απελευθερώσετε τον κάτω προφυλακτήρα (8), στη συνέχεια ανυψώστε τον κάτω προφυλακτήρα όσο γίνεται περισσότερο (εικ. G1).

- Χαλαρώστε τη βίδα του στηρίγματος του προφυλακτήρα (71) επαρκώς ώστε να μπορεί το στήριγμα του προφυλακτήρα (72) να ανυψωθεί και να έχετε πρόσβαση στην ασφαλιστική βίδα της λεπίδας (73) (εικ. G2).

- Κρατώντας τον κάτω προφυλακτήρα στην ανασηκωμένη θέση μέσω της βίδας του στηρίγματος του προφυλακτήρα (71) (εικ. G1), πατήστε το κουμπί κλειδώματος άξονα (74) με το ένα χέρι, και κατόπιν χρησιμοποιείτε το παρεχόμενο κλειδί λεπίδας (26) με το άλλο χέρι για να λύσετε τη βίδα της λεπίδας με το αριστερόστροφο σπείρωμα (73), στρέφοντας προς τα δεξιά (εικ. G3).



Για να χρησιμοποιήσετε την ασφάλεια άξονα, πιέστε το κουμπί όπως φαίνεται και περιστρέψτε τον άξονα με το χέρι μέχρι να αισθανθείτε ότι πιάνει η ασφάλεια. Συνεχίστε να πιέζετε το ασφαλιστικό κουμπί για να εμποδίζετε τη περιστροφή του άξονα. (74, εικ. G1)

- Αφαιρέστε την ασφαλιστική βίδα λεπίδας (73) και το εξωτερικό κολάρο του άξονα (75) (εικ. G4).
- Εγκαταστήστε τη λεπίδα πριονιού (76) στην υποδοχή (77) που προβλέπεται στο εσωτερικό κολάρο του άξονα (78), εξασφαλίζοντας ότι τα δόντια στη κάτω άκρη της λεπίδας δείχνουν προς το πίσω μέρος του πριονιού (μακριά από τον χειριστή).
- Επανατοποθετήστε το εξωτερικό κολάρο του άξονα.
- Σφίξτε την ασφαλιστική βίδα της λεπίδας (73) στρίβοντάς την αντίθετα με τη φορά των δεικτών του ρολογιού κρατώντας την ασφάλεια του άξονα μπλοκαρισμένη με το άλλο χέρι σας.
- Μετακινήστε το στηρίγμα του προφυλακτήρα (72) προς τα κάτω ώστε να καλύπτει πλήρως την ασφαλιστική βίδα της λεπίδας (73) (εικ. G2).
- Σφίξτε τη βίδα στηρίγματος του προφυλακτήρα (71)



Ποτέ μη πιέζετε τον ασφαλιστικό πείρο του άξονα ενώ περιστρέφεται η λεπίδα.



Φροντίστε να κρατάτε το στηρίγμα του προφυλακτήρα κάτω και να σφίξετε καλά τις βίδες του αφού εγκαταστήσετε τη λεπίδα.

### Ρυθμίσεις για λειτουργία φάλτσοπριονίου

Το Γωνιακό Πριόνι σας ρυθμίστηκε επακριβώς στο εργοστάσιο. Εάν χρειάζεται επαναρύθμιση λόγω της μεταφοράς και διακίνησής του ή για οποιονδήποτε άλλο λόγο, ακολουθήστε τα στάδια παρακάτω για να ρυθμίσετε το πριόνι σας. Αυτές οι ρυθμίσεις, αφού γίνουν, πρέπει να παραμείνουν ακριβείς.

### Ελεγχος και ρύθμιση της λεπίδας στον οδηγό (εικ. H1 - H3)

- Απελευθερώστε το μοχλό γωνιακής κοπής (79) και πιέστε την ασφάλεια γωνιακής κοπής (5) για να απελευθερώσετε το περιστρεφόμενο τραπέζι (50).
- Στρέψτε το περιστρεφόμενο τραπέζι κοπής μέχρι η ασφάλεια να βρίσκεται στη θέση γωνιακής κοπής 0°. Μη σφίξτε το μοχλό.
- Τραβήξτε προς τα κάτω τη κεφαλή μέχρι η λεπίδα να εισέλθει λίγο στη πλάκα πριονίσματος του πριονιού (81).
- Τοποθετήστε ένα ορθογωνιόμετρο (82) στην αριστερή πλευρά (7) του οδηγού και λεπίδας (76) (εικ. H2).



Μην αγγίζετε τις άκρες των δοντιών της λεπίδας με το ορθογωνιόμετρο.

- Για να ρυθμίσετε, κάντε τα ακόλουθα:
- Χαλαρώστε τις βίδες (83) (εικ. H3) και μετακινήστε το σύνολο κλίμακας/περιστρεφόμενο τραπέζι προς τα αριστερά ή δεξιά μέχρι η λεπίδα να είναι σε γωνία 90° με τον οδηγό όπως μετράται με το ορθογωνιόμετρο (εικ. H2).
- Σφίξτε ξανά τις βίδες (83) (εικ. H3). Μη δώστε προσοχή στην ένδειξη του δείκτη γωνιακής κοπής σ' αυτό το σημείο.

### Ρύθμιση του δείκτη γωνιακής κοπής (εικ. H1 & H4)

- Απελευθερώστε το μοχλό γωνιακής κοπής (79) και πιέστε την ασφάλεια γωνιακής κοπής (5) για να απελευθερώσετε το περιστρεφόμενο τραπέζι (50).
- Με το μοχλό γωνιακής κοπής χαλαρωμένο, αφήστε την ασφάλεια γωνιακής κοπής να πιήσει στη θέση της καθώς περιστρέφετε τον βραχίονα γωνιακής κοπής και τον περνάτε από τη θέση μηδέν.
- Παρατηρήστε το δείκτη (84) και την κλίμακα γωνιακής κοπής (85) (εικ. H4). Αν ο δείκτης δε δείχνει ακριβώς μηδέν, λύστε τη βίδα (86), μετακινήστε το δείκτη στην ένδειξη 0° και σφίξτε τη βίδα.

### Ελεγχος και ρύθμιση της λεπίδας στον πάγκο (εικ. I1 - I3)

- Χαλαρώστε τη λαβή σύσφιξης φάλτσογωνίας (17) (εικ. I1).
- Πιέστε την κεφαλή του πριονιού προς τα δεξιά, για να εξασφαλίσετε ότι θα είναι τελείως κατακόρυφη, και σφίξτε τη λαβή σύσφιξης πλάγιας κοπής.
- Τραβήξτε προς τα κάτω τη κεφαλή μέχρι η λεπίδα να εισέλθει λίγο στη πλάκα πριονίσματος του πριονιού (81).
- Τοποθετήστε ένα πρότυπο τετράγωνο (82) επάνω στον πάγκο, ώστε να ακουμπά στη λεπίδα (76) (εικ. I2).



Μην αγγίζετε τις άκρες των δοντιών της λεπίδας με το ορθογωνιόμετρο.

- Για να ρυθμίσετε, κάντε τα ακόλουθα:
- Χαλαρώστε τη λαβή σύσφιξης φάλτσογωνίας (17) και στρέψτε τον αναστολέα ρύθμισης κατακόρυφης θέσης (87) (εικ. I3) προς τα μέσα ή προς τα έξω μέχρι η λεπίδα να βρεθεί στις 90° σε σχέση με τον πάγκο, όπως μετράται με το ορθογωνιόμετρο (εικ. I3).
- Εάν ο δείκτης φάλτσογωνίας (88) δεν δείχνει μηδέν στην κλίμακα φάλτσογωνίας (89), χαλαρώστε τη βίδα (90) που ασφαλίσει τον δείκτη και μετακινήστε τον δείκτη όσο χρειάζεται (εικ. I3).

### Ρύθμιση του οδηγού (εικ. J)

Το άνω μέρος της αριστερής πλευράς του οδηγού μπορεί να ρυθμιστεί προς τα αριστερά για να αφήνει διάκενο, επιτρέποντας στο πριόνι να κόβει λοξά με πλήρη γωνία 48° αριστερά. Για να ρυθμίσετε τον οδηγό (7):

- Χαλαρώστε τη λαβή σύσφιξης του οδηγού (91) και σύρατε το άνω μέρος του οδηγού προς τα αριστερά.
- Κάνετε εκ κενώ λειτουργία με το πριόνι εκτός λειτουργίας και ελέγξτε την ύπαρξη διακένου. Ρυθμίστε τον οδηγό ώστε να είναι όσο το δυνατό πιο κοντά στη λεπίδα για να παρέχει μέγιστη υποστήριξη του υπό κατεργασία τεμαχίου, χωρίς να παρεμβάλλεται στην κίνηση του βραχίονα προς τα πάνω και προς τα κάτω.
- Σφίξτε καλά τη λαβή.



Η εγκοπή οδήγησης (92) μπορεί να φράξει από τα πριονίδια. Χρησιμοποιείτε μία βέργα ή αέρα χαμηλής πίεσης για να καθαρίσετε την εγκοπή του προφυλακτήρα.

### Ελεγχος και ρύθμιση της γωνίας πλάγιας κοπής (εικ. I1, J & K)

- Χαλαρώστε τη λαβή σύσφιξης του οδηγού (91) και σύρατε το άνω μέρος του οδηγού προς τα αριστερά όσο γίνεται (εικ. J).
- Λύστε τη λαβή σύσφιξης φάλτσογωνίας (17) (εικ. I1) και έχοντας τον αναστολέα ενδιάμεσης θέσης γωνίας λοξής κοπής (93) στραμμένο πλευρικά, μετακινήστε το βραχίονα προς τα αριστερά μέχρι που ο αναστολέας γωνιακής θέσης (94) να σταματήσει επάνω στο ρυθμιστικό αναστολέα της θέσης φάλτσογωνίας (95) (εικ. K). Αυτή είναι η θέση λοξής κοπής 45°.
- Για να ρυθμίσετε, κάντε τα ακόλουθα:
- Γυρίστε το ρυθμιστικό αναστολέα θέσης φάλτσογωνίας (95) μέσα ή έξω όσο χρειάζεται, μέχρι που ο δείκτης (88) να δείξει 45° με τον αναστολέα γωνιακής θέσης να ακουμπά στον αναστολέα ρύθμισης θέσης φάλτσογωνίας.

### Ελεγχος και ρύθμιση της ενδιάμεσης γωνίας πλάγιας κοπής (εικ. I1, J & L)

Η ενδιάμεση φάλτσογωνία έχει προκαθοριστεί στις 30°, επιτρέποντας την ταχεία ρύθμιση κοπής διαμόρφωσης κορώνας.

- Χαλαρώστε τη λαβή σύσφιξης του οδηγού (91) και σύρατε το άνω μέρος του οδηγού προς τα αριστερά όσο γίνεται (εικ. J).
- Λύστε τη λαβή σύσφιξης φάλτσογωνίας (17) (εικ. I1) και έχοντας τον αναστολέα ενδιάμεσης θέσης γωνίας λοξής κοπής (93) στραμμένο στη θέση, μετακινήστε το βραχίονα προς τα αριστερά μέχρι που ο αναστολέας ρύθμισης γωνιακής θέσης (96) να σταματήσει επάνω στο ενδιάμεσο ρυθμιστικό αναστολέα της θέσης φάλτσογωνίας (93) (εικ. L). Αυτή είναι η θέση λοξής κοπής 30°.
- Για να ρυθμίσετε, κάντε τα ακόλουθα:
- Γυρίστε το ρυθμιστικό αναστολέα θέσης λοξής κοπής (96) μέσα ή έξω όσο χρειάζεται, μέχρι ο δείκτης (88) να δείξει 30° με τον ρυθμιστικό αναστολέα θέσης λοξής κοπής να εφάπτεται στον αναστολέα ενδιάμεσης θέσης λοξής κοπής.

### Συναρμολόγηση για θέση λειτουργίας πάγκου πριονιού

#### Αλλαγή από λειτουργία πάγκου πριονιού σε λειτουργία φάλτσοπριονίου (εικ. A1, M1 - M5)

- Τοποθετήστε τη λεπίδα σε θέση 0° εγκάρσιας κοπής με λαβή του περιστρεφόμενου τραπέζιου (3) ασφαλισμένη (εικ. A1).
- Χαλαρώστε το κουμπί σύσφιξης μαχαιριού κοπής (97) τόσο ώστε να είναι δυνατό στο μαχαίρι κοπής να εισαχθεί στη σκισμή τοποθέτησης (εικ. M1).
- Αφαιρέστε το μαχαίρι κοπής (20) από τη θέση του στο εσωτερικό της βάσης.
- Πιέστε τον μοχλό απελευθέρωσης προφυλακτήρα (9) για να απελευθερώσετε τον κάτω προφυλακτήρα λεπίδας (8), στη συνέχεια ανυψώστε τον προφυλακτήρα λεπίδας όσο γίνεται περισσότερο (εικ. A1).
- Σύρατε το στήριγμα του μαχαιριού κοπής (98) στη σκισμή τοποθέτησης (99) (εικ. M1). Σφίξτε το κουμπί σύσφιξης.
- Πατήστε το μοχλό (100) για να επιτρέψετε το πάνω μέρος των ελατηρίων του οδηγού (7) να ακουμπα στο περιστρεφόμενο τραπέζι (εικ. M2).
- Τραβήξτε κάτω τη κεφαλή πριονιού.
- Πατήστε τον μοχλό απελευθέρωσης (69) προς τα πίσω (εικ. M3).
- Πατήστε κάτω την φέρουσα μονάδα (70) μέχρι οι εγκοπές (101) να πατήσουν στις θέσεις (102) (εικ. M3).



Ο δίσκος δε θα πρέπει να μπλοκάρει το κατώτερο προστατευτικό δίσκο.

- Τραβήξτε το μοχλό απελευθέρωσης τραπέζιου (2) δεξιά, σηκώστε το μπροστινό άκρο του τραπέζιου (4) (εικ. M4) και γυρίστε το προς τα πίσω μέσω 180° μέχρι να εμπλακεί αυτομάτως η πλάκα της συσκευής ασφάλισης τραπέζιου (68) στην ασφάλεια της συσκευής ασφάλισης τραπέζιου, ώστε να το ασφαλίσετε σε θέση λειτουργίας πάγκου πριονιού (εικ. M5).
- Αφαιρέστε το υπο-τραπέζιο προστατευτικό.

#### Ρύθμιση του μαχαιριού διαχωρισμού (εικ. N1 & N2)



Όταν πρόκειται να ρυθμίσετε το μαχαίρι κοπής (20), καλύτερα να γυρίσετε τη μονάδα σε θέση λειτουργίας φάλτσογωνίας (εικ. N2). Προχωρήστε όπως περιγράφετε στην ενότητα "Αλλαγή από λειτουργία πάγκου πριονιού σε λειτουργία φάλτσοπριονίου".

Στη σωστή θέση ρύθμισης, η κορυφή του μαχαιριού (31) δεν πρέπει να βρίσκεται πάνω από 2 mm χαμηλότερα από το υψηλότερο δόντι του δίσκου και η ακμή του μαχαιριού να μην απέχει πάνω από 3 - 8 mm από τις αιχμές των δοντιών του δίσκου (εικ. N1).

- Για να ρυθμίσετε, κάντε τα ακόλουθα:
- Λασκάρτε τα μπουλόνια (102) για να ρυθμίσετε την οριζόντια θέση του μαχαιριού κοπής.
- Λασκάρτε τα μπουλόνια (103) για να ρυθμίσετε την κάθετη θέση του μαχαιριού κοπής.
- Σφίξτε καλά τις βίδες.

#### Τοποθέτηση του άνω προστατευτικού δίσκου (εικ. O)

Ο άνω προφυλακτήρας λεπίδας (21) έχει σχεδιαστεί να συνάπτει γρήγορα και εύκολα στο μαχαίρι κοπής (20) όταν η μηχανή έχει ρυθμιστεί για λειτουργία πάγκου πριονιού.

- Χαλαρώστε τη πεταλούδα (105).
- Κρατώντας τον προφυλακτήρα κάθετα, ευθυγραμμίστε τη σκισμή πίσω από τον προφυλακτήρα με το μαχαίρι κοπής.
- Κατεβάστε τον προφυλακτήρα πάνω στο μαχαίρι κοπής (20), προσέχοντας ο άξονας από το μπουλόνι να μπει στην εσοχή.
- Γυρίστε τον προφυλακτήρα στην οριζόντια θέση, οι οποία ασφαλίζει τον προφυλακτήρα με το μαχαίρι κοπής μέσω της βίδας τοποθεσίας (106).
- Σφίξτε την πεταλούδα.



Ποτέ μη χρησιμοποιείτε το πριόνι σας σε λειτουργία πάγκου πριονιού χωρίς να έχει τοποθετηθεί κατάλληλα το άνω προστατευτικό.

#### Τοποθέτηση και ρύθμιση του παράλληλου οδηγού (εικ. P1 - P5)

Ο παράλληλος οδηγός (22) μπορεί να τοποθετηθεί και στις δύο πλευρές του δίσκου.

- Κυλήστε το βραχίονα (107) από το δεξιά ή από αριστερά (εικ. P1). Η πλάκα σύσφιξης εμπλέκεται πίσω από το μπροστινό άκρο του τραπέζιου.
- Σύρατε τον οδηγό κατά τη λεπίδα.
- Πατήστε κάτω τον μοχλό (108) για να ασφαλίσετε τον οδηγό στη θέση του.
- Ελέγξτε αν ο οδηγός είναι παράλληλος με το δίσκο.
- Για να ρυθμίσετε, κάντε τα ακόλουθα:
- Χαλαρώστε τον μοχλό ασφάλισης (109) και σύρατε τον οδηγό προς τα πίσω για να έχετε πρόσβαση στα μπουλόνια ρύθμισης (110) στο πάνω μέρος του οδηγού (εικ. P2).
- Χρησιμοποιώντας τον βραχίονα του οδηγού με τη βάση του οδηγού.
- Ρυθμίστε τον οδηγό, έτσι ώστε να είναι παράλληλος με το δίσκο, ελέγχοντας την απόσταση ανάμεσα στο δίσκο και τον οδηγό, στο εμπρός και το πίσω άκρο του δίσκου.
- Όταν τελειώσετε τη ρύθμιση, σφίξτε πάλι τα μπουλόνια ρύθμισης και ελέγξτε αν ο οδηγός είναι παράλληλος με το δίσκο.
- Ελέγξτε αν ο δείκτης (111) δείχνει μηδέν στο κλίμακα (εικ. P3). Αν ο δείκτης δε δείχνει ακριβώς μηδέν, λύστε τη βίδα (112), μετακινήστε το δείκτη στην ένδειξη 0° και σφίξτε τη βίδα.

Η προκαθορισμένη ρύθμιση του οδηγού είναι προς το δεξιά μέρος της λεπίδας. Για τη προετοιμασία του οδηγού για χρήση από την αριστερή μεριά της λεπίδας, προχωρήστε ως ακόλουθος (εικ. P4).

- Αφαιρέστε τους μοχλούς ασφάλισης (109).
- Σύρατε το προφίλ του οδηγού (113) έξω από τη βάση σύσφιξης.
- Γυρίστε τη βάση σύσφιξης (114) και επανατοποθετήστε τους μοχλούς ασφάλισης.
- Σύρατε τον οδηγό στη βάση σύσφιξης.
- Σφίξτε τους μοχλούς.

Ο οδηγός είναι αντιστρέψιμος: Το τεμάχιο μπορεί να καθοδηγηθεί κατά μήκος της όψης των 75 mm ή των 11 mm ώστε να επιτρέψει τη χρήση ενός λεβιέ ώθησης κατά το σκίσιμο λεπτών τεμαχίων εργασίας (εικ. P5).

- Για να ρυθμίσετε τον οδηγό στα 11 mm, χαλαρώστε τους μοχλούς σύσφιξης του οδηγού (109) και αφαιρέστε τον οδηγό (113) από βάση σύσφιξης (114), ολισθαίνοντάς τον.
- Περιστρέψτε τον οδηγό και στερεώστε ξανά τη βάση σύσφιξης στη σχισμή, όπως απεικονίζεται (εικ. P5).
- Για να το χρησιμοποιήσετε με το πλήρες ύψος των 75 mm, ολισθήστε τον οδηγό μέσα στη βάση σύσφιξης με την πλατιά όψη (37) στην κατακόρυφη θέση (εικ. P4).



- Χρησιμοποιήστε το προφίλ 11 χιλ. για την κοπή χαμηλών τεμαχίων εργασίας, ώστε να είναι δυνατή η πρόσβαση της ωστήριας ράβδου μεταξύ του δίσκου και του οδηγού.
- Το πίσω άκρο του οδηγού θα πρέπει να είναι ευθυγραμμισμένο με το μπροστινό μέρος του μαχαιριού κοπής.

#### Τοποθέτηση και ρύθμιση του γωνιακού οδηγού (εικ. Q1 - Q4)

Ο γωνιακός οδηγός (D271052) διατίθεται ως επιλογή. Ο γωνιακός οδηγός (41) μπορεί να χρησιμοποιηθεί για γωνιακές κοπές όταν η μηχανή είναι σε λειτουργία πάγκου πριονιού (εικ. Q1).

- Λύστε τον μοχλό σύσφιξης (115) και γυρίστε προς τα έξω τη μπάρα οδήγησης (116) (εικ. Q2). Σφίξτε το κουμπί σύσφιξης.
- Σύρατε τον οδηγό στη αριστερή μεριά του τραπεζιού (εικ. Q3).
- Λασκάρτε το κουμπί ασφάλισης (117).
- Τοποθετήστε ένα ορθογωνιόμετρο (82) κατά τον οδηγό (41) και την λεπίδα (76).
- Για να ρυθμίσετε, κάντε τα ακόλουθα:
- Χαλαρώστε το παξιμάδι (118) κατά μερικές στροφές και στρέψτε τον αναστολέα ρύθμισης δεξιάς θέσης (119) προς τα μέσα ή προς τα έξω μέχρι ο οδηγός να βρεθεί στις 90° ως προς τη λεπίδα, όπως μετράται με το ορθογωνιόμετρο (εικ. Q3).
- Σφίξτε τη λαβή (117).
- Ελέγξτε αν ο δείκτης (120) δείχνει μηδέν στο κλίμακα (121). Ρυθμίστε εφόσον είναι αναγκαίο.

#### Αλλαγή από λειτουργία πάγκου πριονιού σε λειτουργία φαλτσοπριονίου (εικ. A3, E & M1)

- Αφαιρέστε τον παράλληλο οδηγό (22), η τον γωνιακό οδηγό, αν είναι τοποθετημένοι (εικ. A3).
- Αφαιρέστε τον άνω προφυλακτήρα λεπίδας (21).
- Επανατοποθετήστε το υπο-τραπέζιο προστατευτικό (63) (εικ. E).
- Προχωρήστε όπως περιγράφεται στην ενότητα "Αναποδογύρισμα της κεφαλής πριονιού και τραπεζιού".
- Λασκάρτε τον μοχλό ασφάλισης μαχαιριού κοπής (97) και αφαιρέστε το μαχαίρι κοπής (20), κρατώντας τον προφυλακτήρα λεπίδας (8) (εικ. M1).
- Χαμηλώστε τον προφυλακτήρα λεπίδας.
- Τοποθετήστε το μαχαίρι κοπής (20) στη θέση του στο εσωτερικό της βάσης.

#### Οδηγίες χρήσεως



- Τηρείτε πάντοτε τις οδηγίες ασφάλειας και τους ισχύοντες κανονισμούς.
- Εξασφαλίστε ότι το υλικό που πρόκειται να πριονιστεί είναι ασφαλισμένο στη θέση του.
- Ασκίστε ελαφρά μόνο πίεση στο εργαλείο και μην ασκείτε πλευρική πίεση στη λεπίδα του πριονιού.
- Αποφεύγετε την υπερφόρτιση.

#### Πριν από τη λειτουργία:

- Εγκαταστήστε την κατάλληλη λεπίδα πριονιού. Μη χρησιμοποιείτε υπερβολικά φθαρμένες λεπίδες. Η μέγιστη ταχύτητα περιστροφής του εργαλείου δεν πρέπει να υπερβαίνει αυτή της λεπίδας πριονιού.
- Μη προσπαθείτε να κόψετε υπερβολικά μικρά κομμάτια.

- Αφήστε τη λεπίδα να κόβει ελεύθερα. Μη την εξαναγκάζετε.
- Αφήστε τον κινητήρα να φτάσει τη πλήρη ταχύτητά του πριν από την κοπή.
- Βεβαιωθείτε ότι όλες οι ασφαλιστικές λαβές και οι λαβές σύσφιξης είναι σφιχτές.

#### Ανοιγμα και κλείσιμο με διακόπτη (εικ. R1 - R3)

Αυτό το μηχάνημα έχει δυο ανεξάρτητα συστήματα ενεργοποίησης. Στη λειτουργία φαλτσοπριονίου, χρησιμοποιείτε (εικ. R1) ο διακόπτης σκανδάλης (111). Στη λειτουργία πάγκου πριονιού, χρησιμοποιείτε (εικ. R2) ο διακόπτης on/off (111).

#### Θέση λειτουργίας φαλτσοπριονίου (εικ. R1)

Υπάρχει μια οπή (122) στην σκανδάλη για την τοποθέτηση λουκέτου για το κλείδωμα του διακόπτη.

- Για να λειτουργήσετε το εργαλείο, πιέστε τον διακόπτη σκαντάλης (11).
- Για να σταματήσετε το εργαλείο απελευθερώστε το διακόπτη.

#### Θέση λειτουργίας τραπεζιού πριονιού (εικ. R2 & R3)

Ο διακόπτης λειτουργίας on/off προσφέρει πολλά πλεονεκτήματα:

- λειτουργία διακόπτη ασφαλείας: σε περίπτωση που διακοπεί η παροχή ηλεκτρικού ρεύματος για κάποιο λόγο, ο διακόπτης πρέπει να ενεργοποιηθεί ξανά επίτηδες.
- διάταξη προστασίας του μοτέρ από υπερφόρτωση: σε περίπτωση υπερφόρτωσης του μοτέρ, η παροχή ηλεκτρικού ρεύματος στο μοτέρ θα διακοπεί.
- Αν συμβεί αυτό, αφήστε τον κινητήρα να κρυώσει για 2 λεπτά και στη συνέχεια πιέστε το πράσινο κομβίο εκκίνησης.
- πρόσθετη ασφάλεια: η αρθρωτή πλάκα καλύμματος ασφαλείας (123) μπορεί να ασφαλιστεί περνώντας ένα λουκέτο μέσα από τις τρύπες (124 & 125). Επίσης, η πλάκα χρησιμεύει και ως "εύκολα εντοπίσιμο" κουμπί διακοπής έκτακτης ανάγκης καθώς η πίεση στο μπροστινό μέρος της πλάκας πατά το κουμπί διακοπής.

- Για να θέσετε το μηχάνημα σε λειτουργία, πατήστε το πράσινο κουμπί εκκίνησης (126).
- Για να θέσετε το μηχάνημα εκτός λειτουργίας, πατήστε το κόκκινο κουμπί παύσης (127).

#### Κλείδωμα των διακοπών

- Για να μην επιτρέψετε μη εξουσιοδοτημένη χρήση του μηχανήματος, κλειδώστε τους διακόπτες χρησιμοποιώντας λουκέτα.

#### Βασικές εργασίες κοπής

##### Πριόνισμα σε θέση λειτουργίας φαλτσοπριονίου

Είναι επικίνδυνο να λειτουργείτε το μηχάνημα χωρίς προφύλαξη.

Οι προφυλακτήρες πρέπει να είναι στη θέση τους όταν πριονίζετε.

- Βεβαιωθείτε ότι το υποτραπέζιο προστατευτικό δεν φράζει από τα πριονίδια.
- Σφίξτε πάντα το τεμάχιο εργασίας όταν κόβετε μη-σιδηρούχα μέταλλα.

##### Γενικός χειρισμός

- Στη λειτουργία φαλτσοπριονίου, η κεφαλή του πριονιού ασφαρίζεται αυτόματα στην ανώτατη θέση "στάθμευσης".
- Σφίγγοντας τον μοχλό απελευθέρωσης προστατευτικού ξεκλειδώνει τη κεφαλή κοπής. Το κατέβασμα της κεφαλής κοπής ανακαλεί το κάτω κινούμενο προφυλακτήρα.
- Μην προσπαθήσετε ποτέ να αποτρέψετε το κατώτερο προστατευτικό να επιστρέψει στη θέση στάθμευσης όταν ολοκληρώσετε την κοπή.
- Το ελάχιστο μήκος υλικού που κόβεται και αποσπάται είναι 10 χιλ.

- Όταν κόβετε κοντά υλικά (ελάχιστο 190 χιλ. αριστερά ή δεξιά από το δίσκο), συνιστάται η χρήση του προαιρετικού σφιγκτήρα υλικού.
- Όταν κόβετε τμήματα UPVC, θα πρέπει να τοποθετείτε ένα ξύλινο τεμάχιο στήριξης με ένα συμπληρωματικό προφίλ, κάτω από το υλικό που κόβεται ώστε να υπάρχει το κατάλληλο επίπεδο στήριξης.

### Κάθετη ευθεία εγκάρσια τομή (εικ. S1)

- Απελευθερώστε το μοχλό γωνιακής κοπής (79) και πιέστε την ασφάλεια γωνιακής κοπής (80).
- Βάλτε την ασφάλεια γωνιακής κοπής στη θέση 0Γ και σφίξτε τον μοχλό γωνιακής κοπής.
- Ακουμπήστε το ξύλο που θα κόψετε πάνω στον οδηγό (7).
- Κρατήστε τη λαβή λειτουργίας (10) και πιέστε προς τα μέσα το μοχλό συστολής προστατευτικού (9).
- Πιέστε τον διακόπτη σκανδάλης (11) για να ξεκινήσετε τον κινητήρα.
- Πιέστε την κεφαλή για να επιτρέψετε στη λεπίδα να κόψει το ξύλο και να εισέλθει στη πλάκα πριονίσματος (81).
- Μετά την ολοκλήρωση της κοπής, απελευθερώστε το διακόπτη και περιμένετε η λεπίδα του πριονιού να ακινητοποιηθεί τελείως προτού η κεφαλή επιστρέψει στην επάνω θέση αναμονής.

### Κατακόρυφη γωνιακή εγκάρσια τομή (εικ. S2)

- Απελευθερώστε το μοχλό γωνιακής κοπής (79) και πιέστε την ασφάλεια γωνιακής κοπής (80). Μετακινήστε το περιστρεφόμενο τραπέζι αριστερά ή δεξιά στην απαιτούμενη γωνία.
- Η ασφάλεια γωνιακής κοπής θα πιάσει αυτόματα στις θέσεις 15°, 22,5°, 35,3° και 45° αριστερά και δεξιά. Εάν απαιτείται οποιαδήποτε ενδιάμεση γωνία, κρατήστε καλά την κεφαλή και ασφαλίστε σφίγγοντας το μοχλό γωνιακής κοπής.
- Θα πρέπει πάντα να εξασφαλίζετε ότι ο μοχλός γωνιακής κοπής είναι καλά ασφαλισμένο πριν από την κοπή.
- Ενεργήστε όπως και για την κατακόρυφη ευθύγραμμη εγκάρσια τομή.



Κατά την γωνιακή κοπή του άκρου ενός κομματιού ξύλου με μικρή τομή, τοποθετήστε το ξύλο για να εξασφαλίσετε ότι η τομή είναι στη πλευρά της λεπίδας με τη μεγαλύτερη γωνία προς τον οδηγό αριστερή γωνιακή κοπή, τομή προς τα δεξιά δεξιά γωνιακή κοπή, τομή προς τα αριστερά.

### Λοξή κοπή εγκάρσια (εικ. S3)

Η ρύθμιση της φалтσογωνίας μπορεί να από 2° αριστερά μέχρι 48° δεξιά και η κοπή μπορεί να γίνει με το περιστρεφόμενο τραπέζι σε θέση μεταξύ του μηδέν και της θέσης γωνιακής κοπής 45° δεξιά ή αριστερά.

- Χαλαρώστε τη λαβή σύσφιξης του οδηγού (89) και σύρατε το άνω μέρος του οδηγού προς τα αριστερά όσο γίνεται..
- Χαλαρώστε τη λαβή σύσφιξης φалтσογωνίας (17) και ρυθμίστε τη φалтσογωνία όπως επιθυμείτε.
- Σφίξτε σταθερά το κουμπί σύσφιξης κλίσης.
- Ενεργήστε όπως και για την κατακόρυφη ευθύγραμμη εγκάρσια τομή.

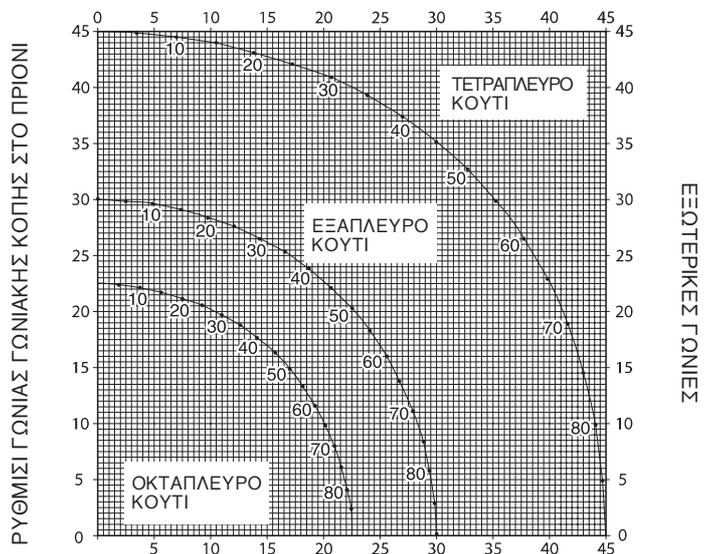
### Σύνθετη λοξοκοπή (εικ. T1 - T4)

Η σύνθετη γωνιακή κοπή γίνεται με τη χρήση γωνίας γωνιακής κοπής (εικ. T1) και γωνίας λοξής κοπής (εικ. T2) ταυτόχρονα. Ο τύπος κοπής αυτός χρησιμοποιείται για την κατασκευή πλαισίων ή κουτιών με κεκλιμένες πλευρές όπως αυτό που απεικονίζεται στην εικ. T3.



Εάν η γωνία κοπής ποικίλλει από κοπή σε κοπή, βεβαιωθείτε ότι η λαβή σύσφιξης φалтσογωνίας και η λαβή στερέωσης γωνιακής κοπής έχουν σφίξει καλά. Οι λαβές αυτές θα πρέπει να σφίγγονται μετά από οποιαδήποτε αλλαγή της φалтσογωνίας ή της γωνιακής κοπής.

- Το διάγραμμα που φαίνεται παρακάτω θα σας βοηθήσει για να επιλέξετε τις σωστές ρυθμίσεις λοξής και γωνιακής κοπής για συνήθεις σύνθετες γωνιακές κοπές. Για να χρησιμοποιήσετε το διάγραμμα, επιλέξτε την επιθυμητή γωνία "Α" (εικ. T4) της εργασίας σας και εντοπίστε αυτή τη γωνία στο κατάλληλο τόξο στο διάγραμμα. Από αυτό το σημείο ακολουθήστε το διάγραμμα με ευθεία κάτω για να βρείτε τη σωστή γωνία λοξής κοπής και με ευθεία εγκάρσιως για να βρείτε τη σωστή γωνία γωνιακής κοπής.
- Ρυθμίστε το πριόνι σας στις καθορισμένες γωνίες και κάνετε μερικές δοκιμαστικές τομές.
- Εξασκηθείτε τοποθετώντας τα κομμάτια κοπής μαζί. Παράδειγμα: Για να κάνετε ένα τετράπλευρο κουτί με εξωτερικές γωνίες 25° (γωνία "Α") (εικ. T4), χρησιμοποιήστε το άνω δεξιά τόξο. Βρείτε το 25Γ στην κλίμακα τόξου. Ακολουθήστε την οριζόντια γραμμή προς τη μία ή την άλλη πλευρά για να βρείτε τη ρύθμιση γωνίας γωνιακής κοπής στο πριόνι (23°). Ομοίως ακολουθήστε την κατακόρυφη γραμμή προς τα πάνω ή προς τα κάτω για να βρείτε τη ρύθμιση γωνίας λοξής κοπής του πριονιού (40°). Πάντα προσπαθείτε να κάνετε τομές σε μερικά άχρηστα κομμάτια ξύλου για να επαληθεύετε τις ρυθμίσεις του πριονιού.



ΡΥΘΜΙΣΗ ΓΩΝΙΑΣ ΛΟΞΗΣ ΚΟΠΗΣ ΣΤΟ ΠΡΙΟΝΙ

### Κοπή διακοσμητικών στοιχείων

Η κοπή διακοσμητικών στοιχείων γίνεται σε φалтσογωνία 45°.

- Πριν από την εκτέλεση οποιασδήποτε κοπής προβείτε σε ένα "ξηρό" πέρασμα χωρίς να λειτουργεί το εργαλείο.
- Όλες οι κοπές γίνονται με την πλάτη του ανάγλυφου να εφάπτεται επίπεδα επάνω στο πριόνι.

### Εσωτερική γωνία

- Αριστερή πλευρά
  - Τοποθετήστε το ανάγλυφο με το επάνω μέρος της κόντρα στον οδηγό.
  - Φυλάξτε την αριστερή πλευρά της κοπής.
- Δεξιά πλευρά
  - Τοποθετήστε τη διαμόρφωση με το κάτω μέρος της κόντρα στον οδηγό.
  - Φυλάξτε την αριστερή πλευρά της κοπής.

**Εξωτερική γωνία**

- Αριστερή πλευρά
  - Τοποθετήστε τη διαμόρφωση με το κάτω μέρος της κόντρα στον οδηγό.
  - Φυλάξτε την δεξιά πλευρά της κοπής.
- Δεξιά πλευρά
  - Τοποθετήστε το ανάγλυφο με το επάνω μέρος της κόντρα στον οδηγό.
  - Φυλάξτε την δεξιά πλευρά της κοπής.

**Κοπή διαμορφώσεων κορώνας**

Η κοπή μίας διαμόρφωσης κορώνας γίνεται με μία σύνθετη γωνιακή κοπή. Για να επιτευχθεί η μεγαλύτερη δυνατή ακρίβεια, το πριόνι σας διαθέτει προκαθορισμένες θέσεις γωνιών στις 35,3° γωνιακή κοπή και 30° λοξή κοπή. Οι ρυθμίσεις αυτές είναι για τυπικές διαμορφώσεις κορώνας με γωνίες 45° στην κορυφή και γωνίες 45° στη βάση.

- Προβείτε σε δοκιμαστικές κοπές χρησιμοποιώντας κάποιο άχρηστο κομμάτι, πριν από την εκτέλεση της τελικής κοπής.
- Όλες οι κοπές γίνονται με αριστερή φαλτογωνία και με την πλάτη της διαμόρφωσης κόντρα με τη βάση.

**Εσωτερική γωνία**

- Αριστερή πλευρά
  - Η κορυφή της διαμόρφωσης κόντρα με τον οδηγό.
  - Δεξιά γωνιακή κοπή.
  - Φυλάξτε την αριστερή πλευρά της κοπής.
- Δεξιά πλευρά
  - Το κάτω άκρο της διαμόρφωσης κόντρα με τον οδηγό.
  - Γωνιακή κοπή αριστερά.
  - Φυλάξτε την αριστερή πλευρά της κοπής.

**Εξωτερική γωνία**

- Αριστερή πλευρά
  - Το κάτω άκρο της διαμόρφωσης κόντρα με τον οδηγό.
  - Γωνιακή κοπή αριστερά.
  - Φυλάξτε την δεξιά πλευρά της κοπής.
- Δεξιά πλευρά
  - Η κορυφή της διαμόρφωσης κόντρα με τον οδηγό.
  - Δεξιά γωνιακή κοπή.
  - Φυλάξτε την δεξιά πλευρά της κοπής.

**Πριόνισμα σε λειτουργία πάγκου**

- Να χρησιμοποιείτε πάντα το μαχαίρι κοπής.
- Να βεβαιώνετε πάντοτε ότι το μαχαίρι κοπής και το προστατευτικό δίσκου είναι σωστά ευθυγραμμισμένα.
- Να βεβαιωθείτε πάντα ότι η γωνιακή κοπή έχει ρυθμιστεί και κλειδωθεί σε γωνία 0°.



Μην κόβετε μέταλλα με αυτή τη λειτουργία.

**Εργασία κοπής (εικ. U1 & U3)**

- Ρυθμίστε τη γωνία κλίσης στις 0°.
- Ρυθμίστε το ύψος της λεπίδας του πριονιού.
- Ρυθμίστε τον οδηγό στην απαραίτητη απόσταση.
- Κρατήστε το τεμάχιο προς επεξεργασία επίπεδο πάνω στη βάση και σε επαφή με τον οδηγό. Να κρατάτε το τεμάχιο προς επεξεργασία σε απόσταση 25 mm περίπου από τη λεπίδα του πριονιού.
- Να έχετε και τα δυο σας χέρια μακριά από τη διαδρομή της λεπίδας του πριονιού.

- Βάλτε σε λειτουργία το μηχάνημα και αφήστε τη λεπίδα του πριονιού να φτάσει την ανώτατη ταχύτητά της.
- Αρχίστε να τροφοδοτείτε αργά το τεμάχιο προς επεξεργασία κάτω από το πάνω προστατευτικό κάλυμμα της λεπίδας, κρατώντας το σταθερά πάνω στον οδηγό. Αφήστε τα δόντια να κόψουν και μη σπρώχνετε το τεμάχιο προς επεξεργασία πάνω στη λεπίδα του πριονιού. Η ταχύτητα της λεπίδας του πριονιού θα πρέπει να διατηρείται σταθερή.
- Μην παραλείψετε να χρησιμοποιήσετε τη ράβδο ώθησης (23) όταν βρίσκεστε πολύ κοντά στη λεπίδα.
- Μετά την ολοκλήρωση της κοπής, σβήστε το μηχάνημα, αφήστε τη λεπίδα του πριονιού να σταματήσει και απομακρύνετε το τεμάχιο προς επεξεργασία.



Μη σπρώχνετε και μην κρατάτε ποτέ το ελεύθερο ή το κομμένο άκρο του τεμαχίου προς επεξεργασία.



Να χρησιμοποιείτε πάντα μια ράβδο ώθησης κατά την κοπή μικρών τεμαχίων.

**Λοξές κοπές (εικ. U2)**

- Ρυθμίστε την απαιτούμενη γωνία κλίσης.
- Προχωρήστε όπως και με την κοπή.

**Εγκάρσια κοπή (εικ. V1)**

- Ρυθμίστε τη γωνία κλίσης στις 0°.
- Ρυθμίστε το ύψος της λεπίδας του πριονιού.
- Ρυθμίστε τον οδηγό γωνίας στις 0°.
- Προχωρήστε όπως με τη κοπή, αλλά χρησιμοποιήστε τον οδηγό γωνίας για να σπρώξετε το τεμάχιο εργασίας προς τη λεπίδα.

**Εγκάρσια κοπή υπό γωνία**

- Ρυθμίστε την απαιτούμενη γωνία κλίσης.
- Προχωρήστε όπως και για την εγκάρσια κοπή.

**Γωνιακές κοπές (εικ. V2)**

- Ρυθμίστε τον οδηγό γωνίας στην απαραίτητη γωνία.
- Προχωρήστε όπως και για την εγκάρσια κοπή.

**Προαιρετικές προσθήκες**

Πριν από τη συναρμολόγηση οποιουδήποτε εξαρτήματος, πάντοτε αποσυνδέετε το μηχάνημα.

**Σύστημα εξαγωγής σκόνης (εικ. W1 & W2)**

Το μηχάνημα αυτό παρέχεται με δύο σημεία εξαγωγής σκόνης για χρήση σε κάθε λειτουργία.

- Όταν κόβετε ξύλο, χρησιμοποιείτε πάντα συσκευή κενού σχεδιασμένη σύμφωνα με τις ισχύουσες Οδηγίες σχετικά με εκπομπές σκόνης.

**Σύνδεση - θέση φαλτοπριονιού (εικ. W1)**

- Συνδέστε το ένα άκρος του πρώτου σωλήνα στον προσαρμογέα εξαγωγής σκόνης (13).
- Εισάγετε το άλλο άκρο του σωλήνα στο μεσαίο πολλαπλό σημείο εισαγωγής (128).
- Συνδέστε ένα άκρο του άλλου σωλήνα στον υπό-τραπέζιο προστατευτικό (63).
- Εισάγετε το άλλο άκρο του σωλήνα στο εξωτερικό πολλαπλό σημείο εισαγωγής (128).

**Σύνδεση - θέση πάγκου πριονιού (εικ. W2)**

- Προχωρήστε όπως για τη θέση φαλτοπριονιού, αλλά συνδέστε το σωλήνα από το υπό-τραπέζιο προστατευτικό στο προστατευτικό λεπίδας πριονιού (21).

**Πρόσθετο στήριγμα φαλτσοπριονίου/στοπ μήκους (εικ. A5)**

Το πρόσθετο στήριγμα και το στοπ μήκους μπορούν να τοποθετηθούν στην αριστερή πλευρά ή στη δεξιά πλευρά, ή με δύο σετ σε κάθε πλευρά.

- Τοποθετήστε τα αντικείμενα 31 -39 στις δύο τροχιές οδηγού (32 & 33).
- Χρησιμοποιήστε το στήριγμα με δυνατότητα κλίσης (34) για εγκάρσια κοπή σανίδων πλάτους 210 χιλ. (πάχους 15 χιλ.).

**Τραπέζι στήριξης κύλισης (εικ. A6)**

Το τραπέζι στήριξης κύλισης (40) χρησιμοποιείται για το στήριγμα μεγάλων τεμαχίων εργασίας. Στη λειτουργία φαλτσοπριονίου, το τραπέζι στήριξης κύλισης μπορεί να τοποθετηθεί στην αριστερή ή στη δεξιά πλευρά, ή με δύο σετ σε κάθε πλευρά. Στη λειτουργία πάγκου πριονιού, μπορεί να τοποθετηθεί επίσης μπροστά ή πίσω από το τραπέζι πριονιού.

**Τραπέζι πλευρικής επέκτασης (εικ. A8)**

Το τραπέζι πλευρικής επέκτασης αυξάνει την απόσταση από τον οδηγό κοπής στο δίσκο έως 600 χιλ. ή και περισσότερο, ανάλογα με το μήκος της ράβδου που έχει τοποθετηθεί στο μηχάνημα και από τη θέση σύσφιξης του τραπέζιου. Το τραπέζι πλευρικής επέκτασης πρέπει να χρησιμοποιείται σε συνδυασμό με τροχιές οδηγού (33) (προαιρετικά). Το ρυθμιζόμενο τραπέζι είναι εξοπλισμένο με βαθμωτή κλίμακα κατά μήκος του μπροστινού άκρου του και τοποθετείται σε μία γερή βάση η οποία σταθεροποιείται με σφικτήρες στις τροχιές οδηγούς.

- Τοποθετήστε το τραπέζι επέκτασης στη δεξιά πλευρά του μηχανήματος ώστε να συνεχίζεται η κλίμακα απόστασης και στα δύο τραπέζια.

**Τραπέζι ολίσθησης (εικ. A9)**

Αυτό το τραπέζι ολίσθησης (43) δίνει τη δυνατότητα μεγεθών σανίδων αριστερά από το δίσκο μέχρι και 1200 x 900 χιλ. Οι τροχιές οδηγού τοποθετούνται επάνω σε μια γερή μεταλλική προεξοχή, η οποία αποσπάται γρήγορα από το μηχάνημα και προσαρμόζεται πλήρως σε κάθε σχέδιο. Ο οδηγός περιέχει μια ταινία μέτρησης πλήρους μήκους για ταχεία τοποθέτηση ρυθμιζόμενου στοπ και ένα ρυθμιζόμενο στήριγμα για στενά τεμάχια εργασίας.

**Προστατευτικό πάγκου πριονιού**

Σε χώρες όπου το προστατευτικό τύπου Siva επιβάλλεται από τη νομοθεσία, αυτό παρέχεται υποχρεωτικά μαζί με το μηχάνημα. Σε άλλες χώρες, διατίθεται προαιρετικά.

**Μεταφορά (εικ. Υ)**

Μεταφέρετε πάντοτε το μηχάνημα σας σε θέση πάγκου πριονιού, με τοποθετημένο το άνω προστατευτικό δίσκου.

Οι τροχίσκοι διευκολύνουν τη μεταφορά του μηχανήματος.

- Αναδιπλώστε τα πιανά ποδιά στη βάση.
- Αναδιπλώστε τα μπροστινά ποδιά έξω από τη βάση.
- Σηκώστε το μηχάνημα από τα πόδια.



Όταν μετακινείτε το μηχάνημα, να έχετε πάντα κάποιο βοηθό. Το μηχάνημα είναι πολύ βαρύ για να το χειριστεί ένα μόνο άτομο.

**Συντήρηση**

Το ηλεκτρικό εργαλείο σας DEWALT έχει σχεδιαστεί για μακρόχρονη λειτουργία με ελάχιστη συντήρηση. Για τη συνεχή και ικανοποιητική λειτουργία του χρειάζεται κατάλληλη συντήρηση και τακτικό καθάρισμα.

**Λίπανση**

Τα έδρανα του κινητήρα έχουν δεχτεί λίπανση εκ των προτέρων και είναι υδατοστεγή.

- Λιπαίνετε την επιφάνεια του εδράνου του περιστρεφόμενου τραπέζιου, όπου κυλά στο χείλος του σταθερού τραπέζιου, σε τακτικά διαστήματα.
- Λιπάνετε τακτικά το βάθος της κοπής των σπειραμάτων των βιδών.
- Καθαρίζετε τα μέρη που συνήθως μαζεύεται σκόνη και ροκανίδια τακτικά με ένα στεγνό βουρτσάκι.

**Άξονας ρύθμισης (εικ. Z1 - Z3)**

Για να μην υπάρχει κενό ενδιάμεσα των δύο τραπεζιών, προχωρήστε ως ακολούθως:

- Γυρίστε το μηχάνημα στη θέση πάγκου πριονιού.
- Αφαιρέστε τις βίδες (138) και την πλάκα συγκράτησης (139).
- Χαλαρώστε τη βίδα (140) του άξονα ρύθμισης (141)
- Περιστρέψτε τον άξονα ρύθμισης χρησιμοποιώντας ένα ζευγάρι μυτερών λαβίδων.
- Κράτιστε τον άξονα ρύθμισης με τις λαβίδες και σφίξτε τη βίδα.
- Επανατοποθετήστε την πλάκα συγκράτησης και σφίξτε τις βίδες.
- Γυρίστε το μηχάνημα στη θέση λειτουργίας φαλτσοπριονιού. Ελέγξτε τη δύναμη που χρειάζεται για τη κλίση του πριονιού. Επαναλάβετε τα πάνω βήματα εάν χρειάζεται μεγάλη δύναμη.

**Διάθεση εργαλείων και περιβάλλον**

Παραδώστε το εργαλείο σας σε ένα εξουσιοδοτημένο σταθμό συντήρησης.

Οι τεχνικοί του θα μεριμνήσουν για την διάθεσή του κατά τρόπο που δεν βλάπτει το περιβάλλον.

## ΕΓΓΥΗΣΗ

**• 30 ΗΜΕΡ'Ν ΕΓΓΥΗΣΗ ΙΚΑΝΟΠΟΙΗΤΙΚΗΣ ΑΠΟΔΟΣΗΣ •**

Εάν δεν είστε πλήρως ικανοποιημένοι από την απόδοση του εργαλείου σας DeWALT, απλώς επιστρέψτε το εντός 30 ημερών, πλήρες όπως το αγοράσατε, από το εξουσιοδοτημένο Κατάστημα DeWALT, για πλήρη επιστροφή χρημάτων. Πρέπει να προσκομιστεί απόδειξη αγοράς.

**• ΕΝΟΣ ΕΤΟΥΣ ΣΥΜΒΟΛΑΙΟ ΓΙΑ ΠΛΗΡΗΣ ΣΕΡΒΙΣ •**

Εάν χρειάζεστε συντήρηση ή σέρβις για το εργαλείο σας DeWALT, εντός 12 μηνών από την αγορά, αυτό μπορεί να γίνει δωρεάν σε εξουσιοδοτημένο Κατάστημα Service. Πρέπει να προσκομιστεί απόδειξη αγοράς.

Η συντήρηση/service περιλαμβάνει εργασία και ανταλλακτικά για τα ηλεκτρικά εργαλεία DeWALT.

**• ΕΝΟΣ ΕΤΟΥΣ ΠΛΗΡΗΣ ΕΓΓΥΗΣΗ •**

Εάν το προϊόν σας της DeWALT παρουσιάζει ανωμαλία οφειλόμενη σε ελάττωμα των υλικών ή της κατασκευής εντός 12 μηνών από την ημερομηνία της αγοράς, εγγυώμαστε τη δωρεάν αντικατάσταση όλων των ελαττωματικών μερών, ή κατά την κρίση μας, τη δωρεάν αντικατάσταση ολόκληρης της μονάδας υπό την προϋπόθεση ότι:

- Δεν έχει γίνει κακή μεταχείριση του προϊόντος.
- Δεν έχει επιχειρηθεί επισκευή από μη εξουσιοδοτημένο άτομο.
- Θα προσκομιστεί απόδειξη της ημερομηνίας αγοράς.

Για να εντοπίσετε το πλησιέστερο εξουσιοδοτημένο Κατάστημα Service, παρακαλείσθε να τηλεφωνήσετε στο πλησιέστερο Κατάστημα Service της εταιρίας μας (βλέπε παρακάτω).

Εναλλακτικά, μια λίστα εξουσιοδοτημένων Καταστημάτων Service DeWALT και πολλές λεπτομέρειες σχετικά με την υπηρεσία after-sales είναι διαθέσιμες στο Internet στη διεύθυνση

**[www.2helpU.com](http://www.2helpU.com)**

<b>Belgique et Luxembourg België en Luxemburg</b>	DeWALT Mechelen Campus, Schaliënhoevedreef 20 <sup>F</sup> B-2800 Mechelen	Tel: +32 (0)015 - 15 47 9211 Fax: +32 (0)015 - 15 47 9210 www.dewalt.com
<b>Danmark</b>	DeWALT Sluseholmen 2-4 2450 København SV	Tlf: 70 20 15 10 Fax: 36 94 49 01 www.dewalt-nordic.com
<b>Deutschland</b>	DeWALT Richard-Klinger-Straße 65510 Idstein	Tel: 06126-21-1 Fax: 06126-21-2770 www.dewalt.de
<b>Ελλάς</b>	Black & Decker (Ελλάς) A.E. Στράβωνος 7 & Βουλιαγμένης 159 Γλυφάδα 16674, Αθήνα	Τηλ: 210 8981616 Φαξ: 210 8983285
<b>España</b>	DeWALT Parque de Negocios "Mas Blau" Edificio Muntadas, c/Bergadá, 1, Of. A6 08820 El Prat de Llobregat (Barcelona)	Tel: 934 797 400 Fax: 934 797 439
<b>France</b>	DeWALT Le Paisy BP 21, 69571 Dardilly Cedex	Tel: 472 20 39 72 Fax: 472 20 39 02 www.dewalt.fr
<b>Schweiz Suisse Svizzera</b>	DeWALT In der Luberzen 40 8902 Urdorf	Tel: 01 - 730 67 47 Fax: 01 - 730 70 67 www.dewalt.ch
<b>Ireland</b>	DeWALT Calpe House Rock Hill Black Rock, Co. Dublin	Tel: 00353-2781800 Fax: 00353-2781811 www.dewalt.ie
<b>Italia</b>	DeWALT Viale Elvezia 2 20052 Monza (Mi)	Tel: 800-014353 Fax: 039-2387592 www.dewalt.it
<b>Nederland</b>	DeWALT BV Joulehof 12 4622 RG Bergen Op Zoom	Tel: 0164 283000 Fax: 0164 283100 www.dewalt.com
<b>Norge</b>	DeWALT Postboks 4814, Nydalen 0422 Oslo	Tel: 22 90 99 00 Fax: 22 90 99 01 www.dewalt-nordic.com
<b>Österreich</b>	DeWALT Werkzeugevertriebs GmbH Erlaaerstraße 165, Postfach 320, 1231 Wien	Tel: 01 - 66116 - 0 Fax: 01 - 66116 - 14 www.dewalt.at
<b>Portugal</b>	DeWALT Rua Egas Moniz 173 João do Estoril, 2766-651 Estoril	Tel: 214 66 75 00 Fax: 214 66 75 75
<b>Suomi</b>	DeWALT Keilasatama 3 02150 Espoo	Puh: 010 400 430 Faksi: (09) 2510 7100 www.dewalt-nordic.com
	DeWALT Kägelhamnen 3 02150 Esbo	Tel: 010 400 430 Fax: (09) 2510 7100 www.dewalt-nordic.com
<b>Sverige</b>	DeWALT, c/o Regus Fabriksgatan 7 412 50 Göteborg	Tel: 031 68 61 00 Fax: 031 68 60 08 www.dewalt-nordic.com
<b>Türkiye</b>	Merkez Servis Tersane Cad. Nafe Sokak 1-3/4 Karaköy - Istanbul	Tel: 0212 361 60 20 Faks: 0212 361 60 19
<b>United Kingdom</b>	DeWALT 210 Bath Road Slough, Berks SL1 3YD	Tel: 01753-56 70 55 Fax: 01753-57 21 12 www.dewalt.co.uk