

---

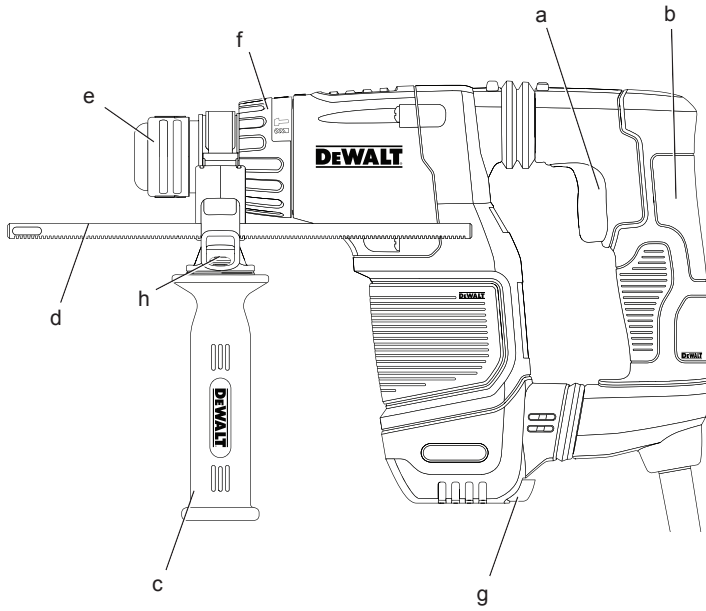
# DEWALT®

---

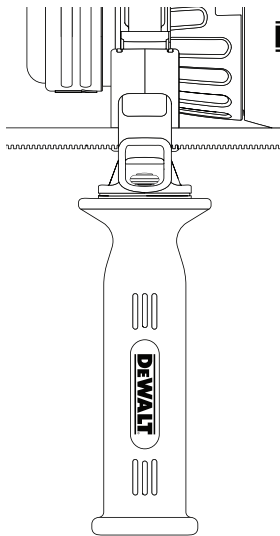
---

<b>Eesti keel</b>	<b>(Originaaljuhend)</b>	<b>5</b>
<b>Русский язык</b>	<b>(Перевод с оригинала инструкции)</b>	<b>14</b>

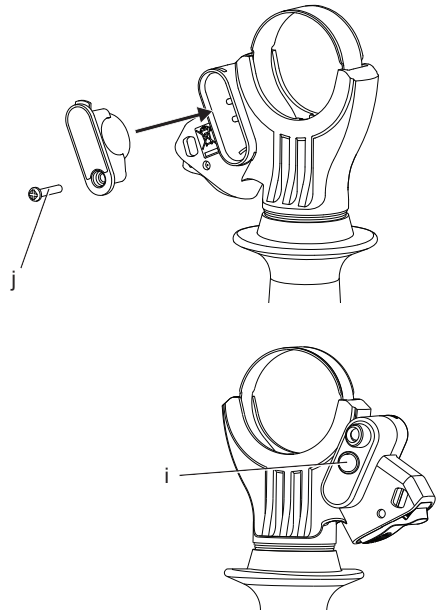
Жоюніс / Рисунок 1



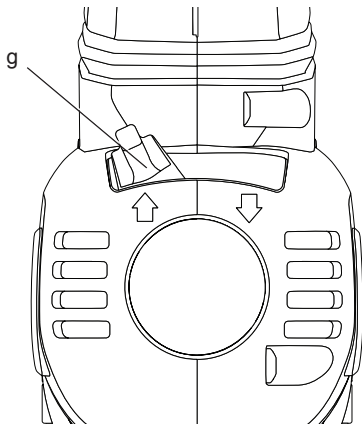
Жоюніс / Рисунок 2



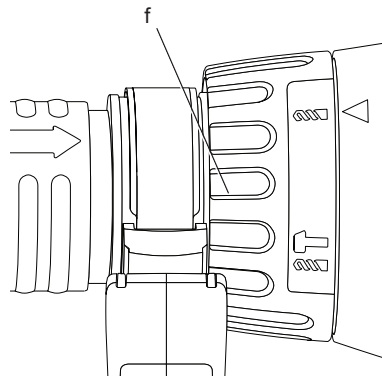
Жоюніс / Рисунок 3 D25052KT



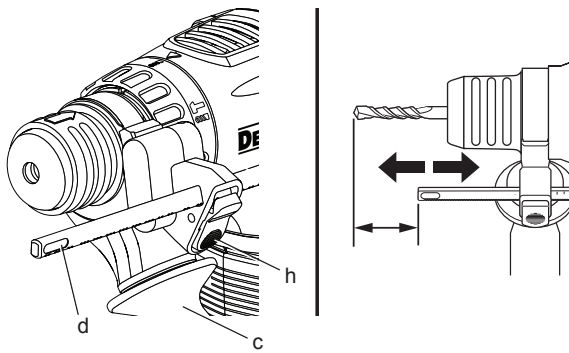
Жоонис / Рисунок 4



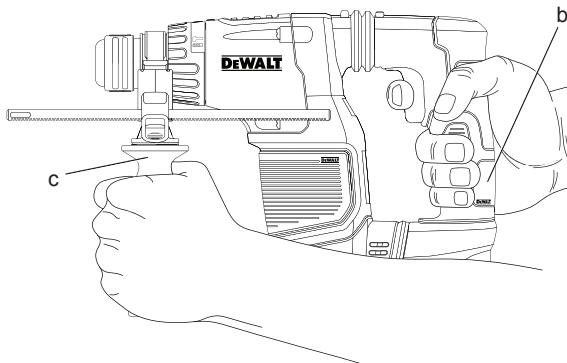
Жоонис / Рисунок 5



Жоонис / Рисунок 6



Жоонис / Рисунок 7



# SUBKOMPAKTNE HAAMER

## D25052

### Õnnitleme!

Olete valinud DEWALTI tööriista. Aastatepikkused kogemused, põhjalik tootearendus ja innovatsioon teevad DEWALTist ühe usaldusväärsema partneri professionaalsetele elektritööriistade kasutajatele.

### Tehnilised andmed

		D25052
Pinge	V	230
(vaid Suurbritannia ja Iirimaa)	V	230/115
Tüüp		1
Sisendvõimsus	W	650
Kiirus tühikäigul (P/MIN)	min <sup>-1</sup>	0 - 2 300
Löögikiirus (vastavalt EPTA-protseduurile 05/2009)	J	1,9
Löögienergia puurimisel	Bpm	0 - 6 200
Terasesse/puitu/betooni maksimaalne puurimisulatus	mm	13 / 30 / 20
Puurimise põhivõimsus pehme telliskivi puhul	mm	50
Tööriistahoidik		SDS Plus
Rõnga diameeter	mm	43
Mass	kg	2,6
L <sub>PA</sub> (helirõhk)	dB(A)	87
K <sub>PA</sub> (helirõhu määramatus)	dB(A)	3
L <sub>WA</sub> (helivõimsus)	dB(A)	98
K <sub>WA</sub> (helivõimsuse määramatus)	dB(A)	3

Vibratsiooni koguväärtused (kolmeteljelise vektori summa) mõõdetud vastavalt EN 60745.

Vibratsioonitugevus a<sub>h</sub>

Metalli puurimine		
a <sub>h,D</sub> =	m/s <sup>2</sup>	3,9
Määramatus K =	m/s <sup>2</sup>	1,5
Betooni puurimine		
a <sub>h,HD</sub> =	m/s <sup>2</sup>	7,9
Määramatus K =	m/s <sup>2</sup>	1,5

Teabelehel toodud vibratsioonitase on mõõdetud vastavalt standardis EN 60745 toodud standardtestile ja seda võib kasutada tööriistade võrdlemiseks. Seda võib kasutada kokkupuutele eelnevaks hindamiseks.



**HOIATUS:** Avaldatud vibratsioonitugevus puudutab tööriista põhirakendusi. Kui aga tööriista kasutatakse muul viisil, erinevate lisatarvikutega või kui seda on halvasti hooldatud, võib vibratsioonitugevus erineda. Sellisel juhul võib vibratsiooni

mõju kogu tööaja kestel olla märkimisväärselt tugevam.

Vibratsiooni mõju hindamisel tuleb arvesse võtta ka seda aega, mil tööriist on välja lülitatud või töötab vabajooksul ning tööd ei tee. See võib märkimisväärselt vähendada vibratsiooni kogu tööaja kestel.

Määrake kindlaks lisaohutusmeetmed kasutaja kaitsmiseks vibratsiooni mõjude eest – tööriistade ja tarvikute hooldamine, käte hoidmine soojas ja tööprotsesside korraldus.

**Kaitsmed:**

Euroopa	230 V tööriistad	10 amprit, vooluvõrk
Suurbritannia ja Iirimaa	230 V tööriistad	13 amprit, pistikupesad

**Definitsioonid: Ohutusjuhised**

Allpool toodud määratlused kirjeldavad iga märksõna olulisuse astet. Palun lugege juhendit ja pöörake tähelepanu nendele sümbolitele.



**OHT:** Tähistab tõenäolist ohtlikku olukorda, mis mittevältimisel lõppeb surma või raske kehavigastusega.



**HOIATUS:** Tähistab võimalikku ohtlikku olukorda, mis mittevältimisel võib lõppeda surma või raske kehavigastusega.



**ETTEVAATUST:** Tähistab võimalikku ohtlikku olukorda, mis mittevältimisel võib lõppeda kergete või mõõdukate kehavigastustega.

**MÄRKUS:** Viitab tegevusele, mis ei too kaasa kehavigastust, kuid mis mittevältimisel võib põhjustada varalist kahju.



Tähistab elektrilöögiohtu.



Tähistab tuleohtu.

**EÜ vastavusdeklaratsioon****MASINADIREKTIIV****D25052**

DeWALT kinnitab, et jaotises **Tehnilised andmed** kirjeldatud tooted vastavad standarditele: 2006/42/EÜ, EN 60745-1, EN 60745-2-6.

Samuti vastavad tooted direktiividele 2004/108/EÜ ja 2011/65/EL. Lisateabe saamiseks kontakteeruge DeWALTiga aadressil või vaadake kasutusjuhendi lõpust.

Allkirjastaja vastutab tehnilise faili koostamise eest ja on valmistanud deklaratsiooni DeWALTI nimel.

Horst Grossmann  
Vice President Engineering and Product Development

DeWALT, Richard-Klinger-Straße 11,  
D-65510, Idstein, Saksamaa  
15.11.2013



**HOIATUS:** Vigastusohu vähendamiseks lugege kasutusjuhendit.

**Üldised hoiatused elektritööriistade kasutamise kohta**

**HOIATUS! Lugege läbi kõik hoiatused ja juhised.** Kõigi juhiste täpne järgimine aitab vältida elektrilöögi, tulekahju ja/või raske kehavigastuse ohtu.

**HOIDKE KÕIK HOIATUSED JA JUHISED TULEVIKU TARVIS ALLES.**

Hoiatuses kasutatud mõiste „elektritööriist“ viitab võrgutoitel töötavatele (juhtmega) ja akutoitel töötavatele (juhtmeta) elektritööriistadele.

**1) TÖÖALA OHUTUS**

- Tööala peab olema puhas ja hästi valgustatud.** Korrast ära ja pimedad tööalad soodustavad õnnetuste juhtumist.
- Ärge kasutage elektritööriistu plahvatusohtlikus keskkonnas, näiteks tuleohtlike vedelike, gaaside või tolmu läheduses.** Elektritööriistad tekitavad sädemeid, mis võivad süüdata tolmu või auru.
- Hoidke lapsed ja kõrvalseisjad elektritööriista kasutamise ajal ohutus kauguses.** Tähelepanu hajumisel võite kaotada kontrolli tööriista üle.

**2) ELEKTRIOHUTUS**

- Elektritööriista pistikud peavad vastama pistikupesale. Ärge kunagi muutke pistikut mis tahes moel. Ärge kasutage maandatud elektritööriistade puhul adapterpistikut.** Muutmata pistikud ja sobivad pistikupesad vähendavad elektrilöögiohtu.
- Vältige kehalist kontakti maandatud pindadega nagu torud, radiaatorid, pliivid ja külmkapid.** Elektrilöögi oht tõuseb, kui teie keha on maaga ühenduses.
- Ärge viige elektritööriistu vihma kätte või märgadesse tingimustesse.** Elektritööriista sattunud vesi suurendab elektrilöögi ohtu.
- Ärge vigastage toitekaablit. Ärge kunagi kasutage seadme toitekaablit selle kandmiseks, tõmbamiseks või pistiku eemaldamiseks seinakontaktist. Kaitske**

**kaablit kuumuse, õli, teravate servade ja liikuvate osade eest.** Kahjustatud või sassis kaablid suurendavad elektrilöögiohtu.

- e) **Kui kasutate tööriista välitingimustes, kasutage kindlasti välitingimusteks ettenähtud pikenduskaablit.**

Välitingimustesse sobiva pikenduskaabli kasutamine vähendab elektrilöögi riski.

- f) **Kui elektritööriista niisketes tingimustes kasutamine on vältimatu, kasutage rikkevoolukaitses (RCD).** Rikkevoolukaitsme kasutamine vähendab elektrilöögi ohtu.

### 3) ISIKLIK OHUTUS

- a) **Säilitage valvsus, jälgige, mida teete, ja kasutage elektritööriista mõistlikult.** Ärge kasutage elektritööriista väsimuse korral või alkoholi, narkootikumide või arstimate mõju all olles. Kui elektritööriistaga töötamise ajal tähelepanu kas või hetkeks hajub, võite saada raskeid kehavigastusi.

- b) **Kasutage isikukaitsevahendeid. Kandke alati nägemiskaitset.** Isikukaitsevahendid nagu tolmu mask, mittelibisevad jalaõud, kiiver ja kuulmiskaitse vähendavad õigetes tingimustes kasutades kehavigastusi.

- c) **Vältige soovimatut käivitumist.** Veenduge, et enne tööriista vooluvõrku ja/või aku külge ühendamist on käivituslülitil väljalülitatud asendis. Kandes tööriista, sõrm lülilil, või ühendades toiteallikaga tööriista, mille lüliti on tööasendis, võib juhtuda õnnetus.

- d) **Enne elektritööriista sisselülitamist eemaldage kõik reguleerimisvõtmed ja mutrivõtmed.** Tööriista pöörleva osa külge jäetud mutrivõti või mõni muu võti võib tekitada kehavigastusi.

- e) **Ärge küünitage. Seiske kogu aeg kindlalt ja hoidke tasakaalu.** See tagab parema kontrolli tööriista üle ettearvamatuses olukordades.

- f) **Kandke nõuetekohast riietust. Ärge kandke lotendavaid rõivaid ega ehteid. Hoidke juuksed, riided ja kindad eemal liikuvatest osadest.** Lotendavad rõivad, ehted ja pikad juuksed võivad jääda liikuvate osade külge kinni.

- g) **Kui seadmetega on kaasas tolmueraldusliidesed ja kogumisseadmed, veenduge, et need on ühendatud ja õigesti kasutatavad.** Tolmukogumisseadmete kasutamine võib vähendada tolmu seotud ohte.

### 4) ELEKTRITÖÖRIISTA KASUTAMINE JA HOOLDAMINE

- a) **Ärge koormake elektritööriista üle. Kasutage konkreetseks otstarbeks sobivat elektritööriista.** Elektritööriist töötab paremini ja ohutumalt võimsusel, mis on tööks ette nähtud.
- b) **Ärge kasutage tööriista, kui seda ei saa lülitist sisse ja välja lülitada.** Elektritööriist, mida ei saa lülitist juhtida, on ohtlik ja vajab remonti.
- c) **Enne seadistuste tegemist, lisaseadmete vahetamist või tööriista hoiule asetamist eemaldage tööriist vooluvõrgust ja/või eemaldage aku.** Nende kaitsemeetmete rakendamine vähendab elektritööriista soovimatut käivitamise ohtu.
- d) **Kui elektritööriista ei kasutata, hoidke seda lastele kättesaamatust kohas ning ärge laske elektritööriistaga või kasutusjuhendiga mittetutvunud isikutel seda elektritööriista käitada.** Oskamatutes kätes on elektritööriistad ohtlikud.
- e) **Elektritööriistu tuleb hooldada. Kontrollige, et ei leiduks liikuvate osade kokkusobimatust ega kinnikiilumist, et osad on terved, ja kontrollige ka kõiki muid elektritööriista tööd mõjutada võivaid tingimusi.** Kui tööriist on kahjustunud, laske enne kasutust elektritööriista ära parandada. Mitmete põhjuste taga on halvasti hooldatud elektritööriistad.
- f) **Hoidke löikekettad teravad ja puhtad.** Õigesti hooldatud ja teravate servadega löikeriistad kiiluvad väiksema tõenäosusega kinni ning neid on lihtsam juhtida.
- g) **Kasutage elektritööriista, lisaseadmeid ja otsakuid jne vastavalt käesolevas juhendis toodule, võttes arvesse nii tööpiirkonda kui ka tehtava töo iseloomu.** Kui elektritööriista kasutatakse muuks kui sihtotstarbeks, võib sellest tuleneda ohtlik olukord.

### 5) HOOLDAMINE

- a) **Laske tööriista korrapäraselt hooldada kvalifitseeritud remonditöökohas ja kasutage ainult originaalvaruosi.** See tagab tööriista ohutuse säilimise.

## Täiendavad ohutuseeskirjad subkompaktse haamri jaoks

- **Kandke kõrvaklappe.** Liigne müra võib kahjustada kõrvakuulmist.

- **Kasutage tööriistaga kaasas olevaid lisakäepidid/lisakäepidemeid(s).** Kontrolli kadumine võib põhjustada kehavigastusi.
- **Hoidke elektritööriista töötamise ajal isoleeritud käepidemetest kohtades, kus lõikeseade võib puutuda kokku varjatud juhtmetega.** Voolu all oleva juhtmega kokkupuutumisel satuvad voolu alla ka elektritööriista lahtised metallosad ning võivad anda kasutajale elektrilöögi.
- **Kasutage klambrit või teist praktilist viisi, et kindlustada ja toetada tööriist stabiilsele platvormile.** Objekti hoidmine käes või keha vastas on ebastabiilne ja võib viia kontrollikaotuseni.
- **Kandke goggle-tüüpi prille või muid kaitseprille.** Haamerdamisega võib tekkida lendavaid laaste. Lendavad osad võivad silmi jäädavalt kahjustada. Kandke tolmuksel töodel tolmu maski või respiraatorit. Enamiku tööde puhul on vaja kuulmiskaitsevahendeid.
- **Hoidke tööriista kindlalt. Ärge üritage tööriista kasutada ühe käega hoides.** Soovitatav on alati kasutada külgakäepidid. Seadme käitamine ühe käega põhjustab kontrolli kaotamise tööriista üle. Sitke materjali, näiteks betooniarmatuuri lõhkumine võib olla ohtlik. Enne käitamist pingutage külgakäepidid.
- **Ärge käitage tööriista järjest pika aja vältel.** Haamriga töötamisest tingitud vibratsioon võib kahjustada teie käsi ja käsivarsi. Kasutage kindaid vibratsiooni pehmendamiseks, samuti tehke korrapäraseid puhkepause.
- **Ärge parandage otsakuid ise.** Purustuspea parandusega peab tegelema volitatud spetsialist. Valesti parandatud purustuspead võivad põhjustada vigastusi.
- **Tööriista kasutades või otsakuid vahetades kandke kindaid.** Tööriista ligipääsetavad metallosad ja otsakud võivad muutuda käitamise ajal väga kuumaks. Purunenud materjali väikesed osad võivad paljaid käsi vigastada.
- **Ärge kunagi pange tööriista maha, kui otsak pole täielikult peatunud.** Liikuvad otsakud võivad põhjustada vigastusi.
- **Ärge lööge kinni kiilunud otsakuid nende eemaldamiseks haamriga.** Metall- või muu materjali laastude osad võivad eemalduda ja põhjustada vigastusi.
- **Kergelt kulunud purustuspead saab lihvimise teel uuesti teravaks teha.**

- **Hoidke toitejuhet keerlevatest otsakutest eemale. Ärge keerake juhet ümber ühegi oma kehaosa.** Keerleva otsaku ümber keritud elektrijuhe võib põhjustada vigastusi või kontrollikaotust.

## Muud ohud

Pöörlevate vasarate kasutamisega kaasnevad järgmised riskid:

- Tööriista pöörlevate või kuumade osade puudutamise tulenevad vigastused.

Ka asjakohaste ohutusnõuete järgimisel ja turvaseadeldiste kasutamisel ei saa teatud ohte vältida. Need on järgmised:

- Kuulmiskahjustused.
- Lendavatest osakestest tekitatud kehavigastuste oht.
- Põletushaavade oht, mida tekitavad kasutamisel kuumenevad tarvikud.
- Pikemaajalisest kasutamisest tekitatud kehavigastuste oht.

## Tähistused tööriistal

Tööriistal on kasutatud järgmisi sümboleid:



Enne kasutamist lugege kasutusjuhendit.



Kandke kuulmiskaitset.



Kandke nägemiskaitset.

## KUUPÄEVAKOODI ASUKOHT

Kuupäevakood, mis sisaldab ka tootmisaastat, on trükitud korpusele.

Näiteks:

2013 XX XX  
tootmisaasta

## Pakendi sisu

Pakend sisaldab:

- 1 Subkompaktne pöörlev haamer
- 1 Külgakäepide
- 1 Sügavuse reguleerimisvarras
- 1 Varustuse kast (ainult K-mudel)
- 1 Kasutusjuhend
- 1 Detailjoonis



- Veenduge, et tööriist, selle osad ega tarvikud ei ole transportimisel kahjustada saanud.
- Võtke enne kasutamist aega, et kasutusjuhend põhjalikult läbi lugeda ja endale selgeks teha.

## Kirjeldus (joonis 1)



**HOIATUS:** Ärge kunagi ehitage elektritööriista ega selle ühtki osa ümber. See võib põhjustada kahjustuse või kehavigastuse.

- Kiiruse päästiküliti
- Põhikäepide
- Külgkäepide
- Sügavusvarras
- SDS Plus® padrun
- Režiimi valimisrõngas
- Ümberpööramise hoob
- Sügavusvarda vabastusnupp

## KASUTUSOTSTARVE

Need subkompaktsed haamid on mõeldud professionaalseks puurimiseks ja haamerpuurimiseks, kruvi keeramiseks ja kergeks meiselpuhastuseks.

**ÄRGE** kasutage niisketes või märgades tingimustes ega plahvatusohtlike gaaside või vedelike läheduses.

Need subkompaktsed haamid on professionaalsed elektritööriistad.

**ÄRGE** lubage lastel tööriista puudutada. Kogenematute kasutajate puhul on vajalik juhendamine.

- See toode pole mõeldud kasutamiseks inimestele (k.a lapsed), kellel on vähendatud füüsikalised, sensoorsed või vaimsed võimed; puuduvad kogemused, teadmised või oskused, välja arvatud siis, kui neid superviseerib nende turvalisuse eest vastutav isik. Lapsi ei tohi kunagi jätta selle tootega üksi.

## Elektriohutis

Elektrimootor on kavandatud vaid ühe pinge jaoks. Kontrollige alati, et toitepinge vastab andmesildile märgitud väärtusele.



Teie DEWALTi tööriist on vastavalt standardile EN 60745 kahekordselt isoleeritud; seetõttu pole maandusjuhe vajalik.



**HOIATUS:** 115 V seadet tuleb käitada läbi tõrkekindla eraldustrafo, mille primaar- ja sekundaarmähise vahel on maandus.

Kui voolujuhe on vigastatud, tuleb see vahetada spetsiaalselt DEWALTi hooldusorganisatsiooni poolt ettevalmistatud voolujuhtme vastu.

## Toitepistiku vahetamine (ainult Suurbritannia ja Iirimaa)

Kui on vaja paigaldada uus toitepistik, toimige järgmiselt:

- Kõrvaldage vana pistik ohutult.
- Ühendage pruun juhe uue pistiku faasiklemmiga.
- Ühendage sinine juhe neutraalklemmiga.



**HOIATUS:** Maandusklemmiga ühendusi ei tehta.

Järgige kvaliteetsete pistikutega kaasasolevaid paigaldusjuhiseid. Soovitav kaitse: 13 A.

## Pikenduskaabli kasutamine

Kui pikenduskaabel on vajalik, kasutage heakskiidetud 3-soonelist pikenduskaablit, mis sobib selle tööriista sisendvõimsusega (vt **Tehnilised andmed**). Minimaalne juhtme ristlõige on 1,5 mm<sup>2</sup>; maksimaalne pikkus 30 m.

Kasutades kaablirulli, kerige see alati täielikult lahti.

## PAIGALDUS JA SEADISTAMINE



**HOIATUS:** Vigastusohu vähendamiseks lülitage seade välja ja eemaldage vooluallikast enne lisaseadmete paigaldamist ja eemaldamist, seadistuste tegemist või remonti. Veenduge, et toitelüliti on asendis OFF (väljas). Juhuslik käivitamine võib põhjustada vigastuse.

## Külgkäepide (joonis 1, 2)



**HOIATUS:** Kehavigastuste riski vähendamiseks, töötaga tööriistaga **ALATI** vaid siis, kui külgkäepide on installitud ja tugevalt kinnitatud. Kui see ebaõnnestub, võib külgkäepide töö ajal libiseda ja selle tagajärjel võite kaotada kontrolli. Hoidke tööriista kahe käega maksimaalse kontrolli tagamiseks.

Külgkäepide tuleb kinnitada subkompaktse haamri külge. Külgkäepideme (c) saab paigaldada nii, et see sobib nii parema- kui vasakukäelistele kasutajatele.

### KÜLGKÄEPIDEME REGULEERIMISEKS

1. Vabastage külgkäepide (c), keerates seda vastupäeva.
2. Pöörake külgkäepide soovitud asendisse.
3. Külgkäepideme asendi fikseerimiseks pöörake seda päripäeva.

### KÄEPIDEMETE VAHETAMISEKS

*Paremakäeliste kasutajate jaoks:* libistage külgkäepideme klamber üle padruni, vasakpoolse käepideme.

*Vasakukäeliste kasutajate jaoks:* libistage külgkäepideme klamber üle padruni, paremapoolse käepideme.

### KÜLGKÄEPIDEME TÖÖTULI (VAID D25052KT) (JONIS 3)

Teie külgkäepidemel on töötuli. See tuli töötab patareil ning seda saab reguleerida on/off-nupuga (i).

Töötule patarei (CR2032 x 2) vahetamiseks:

1. Eemaldage patareikatte kruvi (j), nagu näidatud joonisel 3.
2. Asetage patarei positiivne ots väljapoole.
3. Sulgege patareisahtel ja kinnitage kruvi.

## Ümberpööramise hoob (joonis 4)

Ümberpööramise hoova (g) kasutatakse subkompaktse haamri ümberpööramiseks, et tagurdada kinniteid või kinnikiilunud otsi ainult-puurimise funktsioonis.



**ETTEVAATUST:** Kui pöörate ümber kinnikiilunud otste eemaldamiseks, seadke end valmis tugeva pöördemomendi jaoks.

Subkompaktse haamri ümberpööramiseks lülitage see sisse ja joondage ümberpööramise hoob (g) kollase noolega, mis on suunatud tagasi.

Hoova positsioneerimiseks edasi liikumiseks lülitage haamer välja ja joondage ümberpööramise hoob (g) kollase noolega, mis on suunatud edasi.

## Režiimi valimISRõngas (joonis 1, 5)

**MÄRKUS:** Tööriist tuleb täielikult seisata enne režiimi valimisnupu

*aktiveerimist, vastasel juhul võib tööriist saada kahjustada.*

Tööriista lülitamiseks puurimisrežiimilt haamerdusrežiimile (või vastupidi) keerake rõngast (f) soovitud sümbolile.

Keerake rõngas (f) puuriotsa sümbolile, mis on mõeldud puurimise jaoks, või haamerdussümbolile, mis sobib haamerpuurimiseks.

**MÄRKUS:** Režiimi valimISRõngal olev nool PEAB olema alati ühe sümboliga joondatud. Asendite vahepeal kasutatavaid asendeid pole.



### PÖÖRLEV PUURIMISREŽIIM

Kasutage pöörleva puurimisrežiimi puidu, metalli ja plastide jaoks.



### HAAMERPUURIMISE REŽIIM

Kasutage seda režiimi müüritiste puurimiseks.

## Sügavuse varras (joonis 6)

### SÜGAVUSVARDA REGULEERIMISEKS

1. Vajutage sisse ja hoidke sügavusvarda vabastusnuppu (h) külgkäepidemel.
2. Liigutage sügavusvarrast (d) nii, et varda otsa ja puuriotsa otsa vahemaa on võrdväärne puurimissügavusega.
3. Vabastage nupp, et lukustada varras oma kohale. Kui puurite sügavusvardaga, peatage, kui varda ots ulatub materjali pinnani.

## KASUTAMINE

### Kasutusjuhised



**HOIATUS:** Järgige alati ohutusjuhiseid ja asjakohaseid õigusakte.



**HOIATUS:** Et vähendada tõsist kehavigastusohu, tuleb elektritööriist enne seadistamist või lisaseadmete/tarvikute paigaldamist ja eemaldamist välja lülitada ja vooluvõrgust eemaldada.

## Päästiklüliti (joonis 1)

Subkompaktse haamri käivitamiseks vajutage päästiklüliti (a) alla. Haamri peatamiseks vabastage lüliti.

**MÄRKUS:** Kasutage madalamaid kiirusi aukude puurimisega alustamisel ilma kärnata, kui puurite auku metalli, plastidesse või keraamikasse. Kõrgemad kiirused on paremad müüritiste puurimisel maksimaalseks tõhususeks.

## KIIRUSE REGULEERIMINE

Kiiruse päästiklüliti (a) võimaldab kiirust reguleerida. Mida rohkem te päästiklülilit vajutate, seda suurem on puuri kiirus.

## Õige käte asend (joonis 7)



**HOIATUS:** Raskete vigastuste saamise riski vähendamiseks kasutage **ALATI** nõuetekohast käteasendit, nagu pildil näidatud.



**HOIATUS:** Raskete vigastuste saamise riski vähendamiseks hoidke masinat **ALATI** tugevalt ootamatut reaktsiooni ennetades.

Õige hoideasend nõuab, et üks käsi on eesmisel käepidemel (c) ja teine käsi põhikäepidemel (d).

## Ülekoormatud sidur

Kui puuri otsak kiilub kinni või takerdub, on puuri võlli jooks häiritud ülekoormatud siduri poolt. Sellest tulenevate jõudude tõttu hoidke masinat alati kindlalt kahe käega ja võtke kindel asend.

## Puurimistöriistad

Masin on mõeldud betooni, telliskivi ja kivi haamerpuurimiseks. Samuti sobib see löögita puidu, metalli, keraamika ja plasti puurimiseks.

## Puurimine (joonis 1, 5)



**HOIATUS:** Et vähendada tõsist kehavigastusohtu, tuleb elektritööriist enne seadistamist või lisaseadmete/tarvikute paigaldamist ja eemaldamist välja lülitada ja vooluvõrgust eemaldada.



**HOIATUS:** Kehavigastuste riski vähendamiseks tagage **ALATI**, et detail on ankurdatud või klambriga kindlalt kinni. Kui puurite õnukest materjali, kasutage puidu "lisa" blokki, et vältida materjali kahjustamist.



**HOIATUS:** Kehavigastuste riski vähendamiseks, töötage tööriistaga **ALATI** vaid siis, kui külgakäepide on installitud ja tugevalt kinnitatud. Kui see ebaõnnestub, võib külgakäepide töö ajal libiseda ja selle tagajärjel võite kaotada kontrolli. Hoidke tööriista kahe käega maksimaalse kontrolli tagamiseks.

Keerake režiimi valimisrõngas (f) puuriotsa sümbolile, mis on mõeldud puurimise jaoks, või haamerpuuri sümbolile, mis sobib haamerpuurimiseks.

## PUURIMINE

1. PUIDU jaoks kasutage spiraalotsakuid, kruvipuure või rõngaspuure. METALLI jaoks suure kiirusega terasest spiraalotsakuid või rõngaspuure. Kasutage lõikamiseks määret, kui puurite metalli. Eranditeks on malm ja messing, mida tuleb kuivalt puurida. MÜRSEPATÖÖDE jaoks kasutage karbiiditsadega puuriotsasid või müüritise puuriotsasid. Ühtlane tolmuvool viitab õigele puurimiskiirusele.
2. Avaldage alati kergest survet puuriotsakuga samas suunas. Kasutage piisavat survet, et puuriots oleks pidevalt töös, kuid ärge suruge liiga tugevalt, et mootor seiskuks või et otsak kalduks kõrvale.
3. Hoidke tööriista tugevalt kahe käega, et kontrollida puuri keerlemist.



**HOIATUS:** Puur võib vääratada, põhjustades ootamatut keeret. Olge vääratumiseks alati valmis. Hoidke puuri kindlalt mõlema käega, et kontrollida keerdeid ja et vältida vigastusi.

4. **KUI PUUR VÄÄRATAB**, siis juhtub see tavaliselt seetõttu, et see on ülekoormatud. **VABASTAGE KOHE KÄIVITUSLÜLITI**, eemaldage puuriotsak tööst ja uurige välja vääratamise põhjus. **ÄRGE VAJUTAGE PÄÄSTIKUT VÄLJA JA SISSE, ET KÄIVITADA SEISKUNUD PUUR - SEE VÕIB PUURI KAHJUSTADA.**
5. Vääratamise või materjali lõhkumise minimeerimiseks vähendage puurile avalduvat survet ja juhtige puur läbi augu viimase murdosa.
6. Laske mootoril töötada, kui tõmbate otsaku puuritud august tagasi. Seeläbi väldite kiilumist.
7. Reguleeritava kiirusega puuridel pole vaja puuritavat kohta keskelt lüüa. Kasutage aeglast kiirust, et alustada august, ja kiirendage, pigistades käivituslülilit tugevamalt, kui auk on piisavalt sügav puurimaks nii, et otsak ei kalduks kõrvale.

## METALLI PUURIMINE

SDS Plus® ühendusvarre adapteri padrun on vajalik. Tagage, et tööriist on vaid-puurimise režiimil. Alustage puurimisega aeglasel kiirusel ja suurendage kuni täisvõimsuseni, kui rakendate tööriistale tugevat survet. Ühtlane tolmuvool metallilaastudest viitab õigele puurimiskiirusele. Kasutage lõikamiseks määret, kui puurite metalli.

Eranditeks on malm ja messing, mida tuleb kuivalt puurida.

**MÄRKUS:** Suurte [7,9 mm kuni 12,7 mm (5/16" kuni 1/2")] aukude puurimine terasesse on lihtsam, kui pilootauk [4 mm kuni 4,8 mm (5/32" kuni 3/16")] puuritakse esimesena.

## PUIDU PUURIMINE

SDS Plus® ühendusvarre adapteri padrun on vajalik. Tagage, et tööriist on vaid-puurimise režiimil. Alustage puurimisega aeglasel kiirusel ja suurendage kuni täisvõimsuseni, kui rakendate tööriistale tugevat survet. Puitu puuritud augud saab teha sama spiraalotsakutega, nagu metalli puhul. Need puuriotsad võivad ülekuumeneda, kui tõmbate sageli välja, et puhastada soontest laastud. Suurte aukude jaoks kasutage spiraalotsakuid, kruvipuure või rõngaspuure. Detailid, millel tekivad kergesti pinnud, tuleb puuplaadiga toestada.

## Haamerpuurimine

1. Kui puurite, avaldage haamrile vaid piisavat jõudu, et vältida selle tagasipõrkumist või otsaku "tõusmist". Liigne jõud aeglustab puuri kiirust, puur võib ülekuumeneda ja aeglustada puuri.
2. Puurige otse, hoides otsakut detailiga õige nurga all. Ärge avaldage otsakule külgsurvet, kui puurite, kuna selle tagajärjel võib otsaku sooned ummistuda ja puurimise kiirus väheneda.
3. Kui puurite sügavaid auke, kui haamri kiirus hakkab langema, tõmmake otsak osaliselt august välja, hoides tööriista jätkuvalt töös, et aidata vabaneda liigsetest jääkidest augus.
4. Mürsepatõde jaoks kasutage karbiiditsadega puuriotsasid või müüritise puuriotsasid. Ühtlane tolmuvool august viitab õigele puurimiskiirusele.

## HOOLDAMINE

Teie DeWALTi elektritööriist on loodud pikaajaliseks kasutamiseks minimaalse hoolduse juures. Pideva rahuldava töö tagamiseks tuleb selle eest hooldada ja tööriista regulaarselt puhastada.



**HOIATUS: Vigastusohu vähendamiseks lülitage seade välja ja eemaldage vooluallikast enne lisaseadmete paigaldamist ja eemaldamist, seadistuste tegemist või remonti. Veenduge, et toitelüliti on asendis OFF (väljas). Juhuslik käivitamine võib põhjustada vigastuse.**



## Määrimine

Teie elektritööriist ei vaja lisamäärimist.



## Puhastamine



**HOIATUS:** Puhuge mustus ja tolm korpusest kuiva õhuga välja niipea, kui näete ventilatsioonivade ümber kogunenud tolmu või mustust. Kandke selle töö tegemisel heakskiidetud kaitseprille ja tolumumaski.



**HOIATUS:** Ärge kunagi kasutage tööriista mittemetallist osade puhastamiseks lahusteid või muid kemikaale. Need kemikaalid võivad nõrgendada tööriista materjale. Kasutage vaid vee ja õrna seebiga niisutatud riiet. Ärge kunagi laske ühelgi vedelikul sattuda tööriista sisse; ärge kastke ühtegi tööriista osa vedelikku.

## Lisavarustus



**HOIATUS:** Kuna muid tarvikuid peale DeWALTi pakutavate ei ole koos selle seadmega testitud, võib nende kasutamine koos selle tööriistaga olla ohtlik. Kehavigastusohu vähendamiseks on koos seadmega lubatud kasutada ainult DeWALTi soovitatud tarvikuid.

Sobivate tarvikute kohta teabe saamiseks pidage nõu müüjaga.

## Keskkonnakaitse



Eraldi kogumine. Seda toodet ei tohi kõrvaldada koos olmejäätmetega.



Kui te ühel päeval leiате, et teie DeWALTi toode on muutunud kasutuks või vajab väljavahetamist, ärge visake seda olmejäätmete hulka. Viige toode vastavasse kogumispunkti.



Kasutatud toodete ja pakendite eraldi kogumine võimaldab materjale taaskasutada. Materjalide taaskasutamine aitab vältida

keskkonna saastamist ja vähendab vajadust tooraine järele.

Kohalikud õigusaktid võivad nõuda elektriseadmete olmejäätmetest eraldi kogumist prügilates või nende viimist jaemüüjale uue toote ostmisel.

DEWALT pakub võimalust DEWALTi toodete tagasivõtmiseks ja taaskasutamiseks pärast kasutusea lõppu. Selle teenuse kasutamiseks viige toode volitatud remonditöökotta, kus see meie nimel tagasi võetakse.

Lähima volitatud remonditöökoja leidmiseks võite pöörduda DEWALTi kohaliku esindusse, mille aadressi leiate sellest kasutusjuhendist. Samuti on DEWALT volitatud remonditöökodade nimekiri ja müüjijärgse teeninduse üksikasjad ning kontaktandmed leitavad internetis aadressil: **[www.2helpU.com](http://www.2helpU.com)**.

# ОЧЕНЬ КОМПАКТНЫЙ ПЕРФОРАТОР D25052

## Поздравляем Вас!

Вы выбрали электрический инструмент фирмы DeWALT. Тщательная разработка изделий, многолетний опыт фирмы по производству инструментов, различные усовершенствования сделали электроинструменты DeWALT одними из самых надёжных помощников для профессионалов.

## Технические характеристики

		D25052
Напряжение питания	В	230
Тип		1
Потребляемая мощность	Вт	650
Число оборотов без нагрузки	об/мин.	0 - 2 300
Энергия удара за один ход (в соответствии с Процедурой EPTA от 05/2009)	Дж	1,9
Энергия удара при сверлении	уд/мин.	0 - 6 200
Максимальный диаметр сверления в стали/дереве/бетоне	мм	13/30/20
Макс. диаметр сверления полый коронкой в мягком кирпиче	мм	50
Патрон		SDS Plus
Диаметр муфты патрона	мм	43
Вес	кг	2,6
$L_{pA}$ (звуковое давление)	дБ(А)	87
$K_{pA}$ (погрешность измерения звукового давления)	дБ(А)	3
$L_{wA}$ (акустическая мощность)	дБ(А)	98
$K_{wA}$ (погрешность измерения акустической мощности)	дБ(А)	3
Сумма величин вибрации (сумма векторов по трем осям), измеренных в соответствии со стандартом EN 60745.		
Значения вибрационного воздействия, $a_h$		
Сверление в металле		
$a_{h,D} =$	м/с <sup>2</sup>	3,9
Погрешность K =	м/с <sup>2</sup>	1,5
Сверление в бетоне		
$a_{h,HD} =$	м/с <sup>2</sup>	7,9
Погрешность K =	м/с <sup>2</sup>	1,5

Уровень вибрации, указанный в данном информационном листке, был рассчитан по стандартному методу тестирования в соответствии со стандартом EN60745 и может использоваться для сравнения инструментов разных марок. Он может также использоваться для предварительной оценки воздействия вибрации.



**ВНИМАНИЕ:** Заявленная величина вибрации относится только к основным видам применения

*инструмента. Однако если инструмент применяется не по основному назначению, с другими принадлежностями или содержится в ненадлежащем порядке, уровень вибрации будет отличаться от указанной величины. Это может значительно увеличить воздействие вибрации в течение всего периода работы инструментом.*

При оценке уровня воздействия вибрации необходимо также учитывать время, когда инструмент находился в выключенном состоянии или когда он включен, но не выполняет какую-либо операцию. Это может значительно уменьшить уровень воздействия в течение всего периода работы инструментом.

Определите дополнительные меры предосторожности для защиты оператора от воздействия вибрации, такие как: тщательный уход за инструментом и принадлежностями, содержание рук в тепле, организация рабочего места.

#### Минимальные электрические предохранители:

Инструменты 230 В 10 ампер, электросеть

## Определения: Предупреждения безопасности

Следующие определения указывают на степень важности каждого сигнального слова. Прочтите руководство по эксплуатации и обратите внимание на данные символы.



**ОПАСНО:** Означает чрезвычайно опасную ситуацию, которая приводит к смертельному исходу или получению тяжёлой травмы.



**ВНИМАНИЕ:** Означает потенциально опасную ситуацию, которая может привести к смертельному исходу или получению тяжёлой травмы.



**ПРЕДУПРЕЖДЕНИЕ:** Означает потенциально опасную ситуацию, которая может привести к получению травмы легкой или средней тяжести.

**ПРЕДОСТЕРЕЖЕНИЕ:** Означает ситуацию, не связанную с получением телесной травмы, которая, однако, может привести к повреждению оборудования.



Риск поражения электрическим током!



Огнеопасность!

## Декларация соответствия ЕС

### ДИРЕКТИВА ПО МЕХАНИЧЕСКОМУ ОБОРУДОВАНИЮ



D25052

DeWALT заявляет, что продукты, обозначенные в разделе «Технические характеристики», разработаны в полном соответствии со стандартами: 2006/42/EC, EN 60745-1, EN 60745-2-6.

Данные продукты также соответствуют Директивам 2004/108/EC и 2011/65/EU. За дополнительной информацией обращайтесь по указанному ниже адресу или по адресу, указанному на последней странице руководства.

Нижеподписавшееся лицо полностью отвечает за соответствие технических данных и делает это заявление от имени фирмы DeWALT.

Хорст Гроссманн (Horst Grossmann)  
Вице-президент по инженерным разработкам  
DeWALT, Richard-Klinger-Straße 11,  
D-65510, Idstein, Germany  
15.11.2013



**ВНИМАНИЕ:** Внимательно прочтите руководство по эксплуатации для снижения риска получения травмы.

## Общие правила безопасности при работе с электроинструментами



**ВНИМАНИЕ!** Внимательно прочтите все инструкции по безопасности и руководство по эксплуатации. Несоблюдение всех перечисленных ниже правил безопасности и инструкций может привести к поражению электрическим током, возникновению пожара и/или получению тяжёлой травмы.

## СОХРАНИТЕ ВСЕ ПРАВИЛА БЕЗОПАСНОСТИ И ИНСТРУКЦИИ ДЛЯ ПОСЛЕДУЮЩЕГО ИСПОЛЬЗОВАНИЯ

Термин «Электроинструмент» во всех приведенных ниже указаниях относится к Вашему сетевому (с кабелем) или аккумуляторному (беспроводному) электроинструменту.

### 1) БЕЗОПАСНОСТЬ РАБОЧЕГО МЕСТА

- a) **Содержите рабочее место в чистоте и обеспечьте хорошее освещение.** Плохое освещение или беспорядок на рабочем месте может привести к несчастному случаю.
- b) **Не используйте электроинструменты, если есть опасность возгорания или взрыва, например, вблизи легко воспламеняющихся жидкостей, газов или пыли.** В процессе работы электроинструмент создает искровые разряды, которые могут воспламенить пыль или горючие пары.
- c) **Во время работы с электроинструментом не подпускайте близко детей или посторонних лиц.** Отвлечение внимания может вызвать у Вас потерю контроля над рабочим процессом.

### 2) ЭЛЕКТРОБЕЗОПАСНОСТЬ

- a) **Вилка кабеля электроинструмента должна соответствовать штепсельной розетке. Ни в коем случае не видоизменяйте вилку электрического кабеля. Не используйте соединительные штепсели-переходники, если в силовом кабеле электроинструмента есть провод заземления.** Использование оригинальной вилки кабеля и соответствующей ей штепсельной розетки уменьшает риск поражения электрическим током.
- b) **Во время работы с электроинструментом избегайте физического контакта с заземленными объектами, такими как трубопроводы, радиаторы отопления, электроплиты и холодильники.** Риск поражения электрическим током увеличивается, если Ваше тело заземлено.
- c) **Не используйте электроинструмент под дождем**

**или во влажной среде.** Попадание воды в электроинструмент увеличивает риск поражения электрическим током.

- d) **Бережно обращайтесь с электрическим кабелем. Ни в коем случае не используйте кабель для переноски электроинструмента или для вытягивания его вилки из штепсельной розетки. Не подвергайте электрический кабель воздействию высоких температур и смазочных веществ; держите его в стороне от острых кромок и движущихся частей инструмента.** Повреждённый или запутанный кабель увеличивает риск поражения электрическим током.
- e) **При работе с электроинструментом на открытом воздухе используйте удлинительный кабель, предназначенный для наружных работ.** Использование кабеля, пригодного для работы на открытом воздухе, снижает риск поражения электрическим током.
- f) **При необходимости работы с электроинструментом во влажной среде используйте источник питания, оборудованный устройством защитного отключения (УЗО).** Использование УЗО снижает риск поражения электрическим током.

### 3) ЛИЧНАЯ БЕЗОПАСНОСТЬ

- a) **При работе с электроинструментами будьте внимательны, следите за тем, что Вы делаете, и руководствуйтесь здравым смыслом. Не используйте электроинструмент, если Вы устали, а также находясь под действием алкоголя или понижающих реакцию лекарственных препаратов и других средств.** Малейшая неосторожность при работе с электроинструментами может привести к серьезной травме.
- b) **При работе используйте средства индивидуальной защиты. Всегда надевайте защитные очки.** Своевременное использование защитного снаряжения, а именно: пылезащитной маски, ботинок на нескользящей подошве, защитного



шлема или противошумовых наушников, значительно снизит риск получения травмы.

- c) **Не допускайте непреднамеренного запуска. Перед тем, как подключить электроинструмент к сети и/или аккумулятору, поднять или перенести его, убедитесь, что выключатель находится в положении «выключено».** Не переносите электроинструмент с нажатой кнопкой выключателя и не подключайте к сетевой розетке электроинструмент, выключатель которого установлен в положение «включено», это может привести к несчастному случаю.
- d) **Перед включением электроинструмента снимите с него все регулировочные или гаечные ключи. Регулировочный или гаечный ключ, оставленный закрепленным на вращающейся части электроинструмента, может стать причиной тяжёлой травмы.**
- e) **Работайте в устойчивой позе. Всегда сохраняйте равновесие и устойчивую позу. Это позволит Вам не потерять контроль при работе с электроинструментом в непредвиденной ситуации.**
- f) **Одевайтесь соответствующим образом. Во время работы не надевайте свободную одежду или украшения. Следите за тем, чтобы Ваши волосы, одежда или перчатки находились в постоянном отдалении от движущихся частей инструмента. Свободная одежда, украшения или длинные волосы могут попасть в движущиеся части инструмента.**
- g) **Если электроинструмент снабжён устройством сбора и удаления пыли, убедитесь, что данное устройство подключено и используется надлежащим образом. Использование устройства пылеудаления значительно снижает риск возникновения несчастного случая, связанного с запыленностью рабочего пространства.**
- 4) **ИСПОЛЬЗОВАНИЕ ЭЛЕКТРОИНСТРУМЕНТОВ И ТЕХНИЧЕСКИЙ УХОД**
- a) **Не перегружайте электроинструмент. Используйте Ваш инструмент по назначению.**
- b) **Не используйте электроинструмент, если его выключатель не устанавливается в положение включения или выключения.** Электроинструмент с неисправным выключателем представляет опасность и подлежит ремонту.
- c) **Отключайте электроинструмент от сетевой розетки и/или извлекайте аккумулятор перед регулированием, заменой принадлежностей или при хранении электроинструмента.** Такие меры предосторожности снижают риск случайного включения электроинструмента.
- d) **Храните неиспользуемые электроинструменты в недоступном для детей месте и не позволяйте лицам, не знакомым с электроинструментом или данными инструкциями, работать с электроинструментом.** Электроинструменты представляют опасность в руках неопытных пользователей.
- e) **Регулярно проверяйте исправность электроинструмента. Проверяйте точность совмещения и легкость перемещения подвижных частей, целостность деталей и любых других элементов электроинструмента, воздействующих на его работу. Не используйте неисправный электроинструмент, пока он не будет полностью отремонтирован.** Большинство несчастных случаев являются следствием недостаточного технического ухода за электроинструментом.
- f) **Следите за острой заточкой и чистой режущей принадлежностей.** Принадлежности с острыми кромками позволяют избежать заклинивания и делают работу менее утомительной.
- g) **Используйте электроинструмент, аксессуары и насадки в соответствии с данным Руководством и с учетом рабочих условий и характера будущей работы. Использование**

электроинструмента не по назначению может создать опасную ситуацию.

## 5) ТЕХНИЧЕСКОЕ ОБСЛУЖИВАНИЕ

- а) **Ремонт Вашего электроинструмента должен производиться только квалифицированными специалистами с использованием идентичных запасных частей.** Это обеспечит безопасность Вашего электроинструмента в дальнейшей эксплуатации.

## Дополнительные правила безопасности при работе очень компактными перфораторами

- **Надевайте защитные наушники.** Воздействие шума может привести к потере слуха.
- **При работе пользуйтесь дополнительной рукояткой (рукоятками), прилагающейся к инструменту.** Потеря контроля над инструментом может привести к тяжелой травме.
- **Держите инструмент за изолированные ручки при выполнении операций, во время которых режущий инструмент может соприкоснуться со скрытой проводкой или собственным кабелем.** Контакт режущей принадлежности с находящимся под напряжением проводом делает не покрытые изоляцией металлические части электроинструмента «живыми», что создает опасность поражения оператора электрическим током.
- **Используйте струбцины или другие приспособления для фиксации обрабатываемой детали, устанавливая их только на неподвижной поверхности.** Если держать обрабатываемую деталь руками или с упором в собственное тело, то можно потерять контроль над инструментом или обрабатываемой деталью.
- **Надевайте защитные очки или другие средства защиты глаз.** При сверлении с ударом частицы материала разлетаются во все стороны. Разлетающиеся частицы

могут повредить глаза. При выполнении операций с выработыванием пыли надевайте защитную маску или респиратор. При выполнении большинства операций рекомендуется ношение противошумовых наушников.

- **При работе всегда крепко держите инструмент. Работать инструментом разрешается, только держа его обеими руками.** Рекомендуется при каждой операции использовать боковую рукоятку. Управление инструментом одной рукой может привести к потере контроля. Также при долблении могут представлять опасность детали из материалов повышенной твердости, такие как арматурные стержни. Надежно затягивайте боковую рукоятку перед началом работы.
- **Не допускается непрерывная работа данным электроинструментом в течение длительного периода времени.** Вибрация, производимая во время ударного сверления, может причинить вред Вашим рукам или ногам. Используйте перчатки для лучшей антивибрационной защиты и ограничьте воздействие вибрации, устранив частые перерывы в работе.
- **Не пытайтесь самостоятельно ремонтировать насадку.** Ремонт долота должен осуществляться авторизованным специалистом. Неправильно восстановленные долота могут стать причиной получения травмы.
- **Надевайте перчатки при работе и электроинструментом или при смене насадок.** Открытые металлические поверхности электроинструмента и насадки в процессе работы сильно нагреваются. Частицы обрабатываемого материала могут стать причиной травмы незащищенных рук.
- **Никогда не кладите инструмент до полной остановки насадки.** Врачающееся долото может стать причиной получения травмы.
- **Никогда не ударяйте молотком по заклиненным насадкам, пытайтесь, таким образом, их освободить.** Частицы обрабатываемого материала или металлическая стружка могут отскочить и стать причиной получения травмы.

- *Слегка износившиеся долота можно обновить при помощи шлифовки.*
- **Держите электрический кабель подальше от вращающихся насадок. Не оборачивайте кабель вокруг какой-либо части Вашего тела.** Электрический кабель, намотанный на быстро вращающееся долото, может стать причиной получения травмы и потери контроля над инструментом.

## Остаточные риски

Следующие риски являются характерными при использовании перфораторов:

- Травмы в результате касания горячих или вращающихся частей инструмента.

Несмотря на соблюдение соответствующих инструкций по технике безопасности и использование предохранительных устройств, некоторые остаточные риски невозможно полностью исключить. К ним относятся:

- Ухудшение слуха.
- Риск получения травмы от разлетающихся частиц.
- Риск получения ожогов от принадлежностей, которые в процессе работы сильно нагреваются.
- Риск получения травмы, связанный с продолжительным использованием инструмента.

## Маркировка инструмента

На инструменте имеются следующие знаки:



Перед использованием внимательно прочтите данное руководство по эксплуатации.



Используйте средства защиты органов слуха.



Надевайте защитные очки.

## МЕСТО ПОЛОЖЕНИЯ КОДА ДАТЫ

Код даты, который также включает в себя год изготовления, отштампован на поверхности корпуса инструмента.

Пример:

2013 XX XX  
Год изготовления

## Комплект поставки

В упаковку входят:

- 1 Очень компактный перфоратор
- 1 Боковая рукоятка
- 1 Упор-ограничитель глубины сверления
- 1 Чемодан (только К-модели)
- 1 Руководство по эксплуатации
- 1 Чертёж инструмента в разобранном виде

- *Проверьте инструмент, детали и дополнительные приспособления на наличие повреждений, которые могли произойти во время транспортировки.*
- *Перед началом работы необходимо внимательно прочитать настоящее руководство и принять к сведению содержащуюся в нем информацию.*

## Описание (Рис. 1)



**ВНИМАНИЕ:** Ни в коем случае не модифицируйте электроинструмент или какую-либо его деталь. Это может привести к получению травмы или повреждению инструмента.

- а. Курковый пусковой выключатель с регулировкой скорости
- б. Основная рукоятка
- в. Боковая рукоятка
- г. Упор-ограничитель глубины сверления
- д. Патрон SDS Plus®
- е. Муфта переключения режимов работы
- ж. Переключатель направления вращения
- з. Кнопка фиксатора упора-ограничителя

## НАЗНАЧЕНИЕ

Данные очень компактные перфораторы предназначены для профессиональных работ по сверлению с ударом и без удара.

**НЕ ИСПОЛЬЗУЙТЕ** инструмент во влажных условиях или при наличии в окружающем пространстве легко воспламеняющихся жидкостей или газов.

Данные очень компактные перфораторы являются профессиональными электроинструментами.

**НЕ РАЗРЕШАЙТЕ** детям прикасаться к инструменту. Неопытные пользователи должны использовать данный инструмент под руководством опытного структурора.

- Данное изделие не может использоваться людьми (включая детей) со сниженными физическими, сенсорными и умственными способностями или при отсутствии необходимого опыта или навыка, за исключением, если они выполняют работу под присмотром лица, отвечающего за их безопасность. Не оставляйте детей с инструментом без присмотра.

## Электробезопасность

Электрический двигатель рассчитан на работу только при одном напряжении электросети. Следите за напряжением электрической сети, оно должно соответствовать величине, обозначенной на информационной табличке электроинструмента.



Ваш инструмент DeWALT имеет двойную изоляцию в соответствии со стандартом EN 60745, что исключает потребность в заземляющем проводе.



**ВНИМАНИЕ:**  
Электроинструменты с напряжением 115 В должны управляться через предохранительный изолированный трансформатор с заземленным экраном между первичной и вторичной обмоткой.

Поврежденный кабель должен заменяться специально подготовленным кабелем, который можно приобрести в сервисной организации DeWALT.

## Использование удлинительного кабеля

При необходимости использования удлинительного кабеля, используйте только утвержденные 3-х жильные кабели промышленного изготовления, рассчитанные на мощность не меньшую, чем потребляемая мощность данного инструмента (см. раздел «Технические характеристики»). Минимальный размер проводника должен составлять 1,5 мм<sup>2</sup>; максимальная длина кабеля не должна превышать 30 м.

При использовании кабельного барабана, всегда полностью разматывайте кабель.

## СБОРКА И РЕГУЛИРОВКА



**ВНИМАНИЕ:** Во избежание травмы, выключите инструмент и отсоедините его

*от источника электропитания, прежде чем устанавливать принадлежность, выполнять или изменять настройки, а также перед проведением ремонта. Убедитесь, что курковый переключатель находится в положении ВЫКЛ. Непреднамеренный запуск инструмента может привести к получению травмы.*

## Боковая рукоятка (Рис. 1, 2)



**ВНИМАНИЕ:** Для уменьшения риска получения травмы, **ВСЕГДА** управляйте инструментом с правильно установленной и надежно затянутой боковой рукояткой. В противном случае во время работы рукоятка будет двигаться, что повлечет за собой потерю контроля над операцией. Для увеличения контроля, удерживайте инструмент обеими руками.

Данный очень компактный перфоратор поставляется с уже установленной боковой рукояткой. Боковая рукоятка (с) может быть установлена так, чтобы создать удобство для пользователей как с правой, так и с левой рабочей рукой.

### ДЛЯ ПЕРЕУСТАНОВКИ БОКОВОЙ РУКОЯТКИ

1. Ослабьте боковую рукоятку (с), повернув ее в направлении против часовой стрелки.
2. Поверните боковую рукоятку в желаемое положение.
3. Затяните боковую рукоятку, поворачивая ее в направлении по часовой стрелке.

### ДЛЯ СМЕНЫ ПОЛОЖЕНИЯ БОКОВОЙ РУКОЯТКИ

*Для пользователей с правой рабочей рукой:* передвиньте зажим боковой рукоятки вверх патрона, располагая рукоятку слева.

*Для пользователей с левой рабочей рукой:* передвиньте зажим боковой рукоятки вверх патрона, располагая рукоятку справа.

## ПОДСВЕТКА В БОКОВОЙ РУКОЯТКЕ (ТОЛЬКО D25052KT) (Рис. 3)

Ваша боковая рукоятка оборудована подсветкой. Подсветка работает на батарейках и управляется кнопкой выключения (i).

Чтобы заменить батарейки питания (CR2032 x 2) подсветки:

1. Удалите винт (j) крышки отсека для батареек, как показано на Рис. 3.
2. Вставьте новые батарейки положительными контактами наружу.
3. Закройте крышку отсека для батареек и завинтите винт.

## Переключатель направления вращения (Рис. 4)

Переключатель направления вращения (q) используется для установки вращения назад (реверса) при вывинчивании саморезов или извлечении заклинившего сверла (только в режиме сверления).



**ПРЕДУПРЕЖДЕНИЕ:** При установке реверса для извлечения заклинившего сверла будьте готовы к резкому реактивному крутящему моменту.

Для установки реверса выключите инструмент и передвиньте переключатель направления вращения (q), установив его напротив желтой стрелки, указывающей назад.

Для установки вращения вперед выключите инструмент и передвиньте переключатель направления вращения (q), установив его напротив желтой стрелки, указывающей вперед.

## Муфта переключения режимов работы (Рис. 1, 5)

**ПРЕДОСТЕРЕЖЕНИЕ:** При активации кнопки переключателя режимов работы дождитесь полной остановки электроинструмента, в противном случае это может привести к повреждению инструмента.

Для переключения инструмента из режима сверления в режим ударного сверления (или наоборот), поверните муфту (f), установив её напротив соответствующего символа.

Поверните муфту (f) и установите ее на символ сверла для режима обычного сверления или на символ молотка для режима ударного сверления.

**ПРИМЕЧАНИЕ:** Стрелка на муфте переключения режимов работы **ДОЛЖНА** всегда указывать на один из обозначенных символов. В промежутках между символами нет рабочих положений.



### РЕЖИМ СВЕРЛЕНИЯ

Режим сверления используется для сверления в дереве, металле и пластике.



### РЕЖИМ СВЕРЛЕНИЯ С УДАРОМ

Используйте данный режим для сверления в кирпичной кладке.

## Упор-ограничитель глубины сверления (Рис. 6)

### НАСТРОЙКА ГЛУБИНЫ СВЕРЛЕНИЯ

1. Нажмите и удерживайте кнопку фиксатора упора-ограничителя (h), расположенную на боковой рукоятке.
2. Передвиньте упор-ограничитель (d); расстояние между концом ограничителя и концом насадки равняется желаемой глубине сверления.
3. Отпустите кнопку фиксатора. При сверлении с использованием упора-ограничителя останавливайтесь, как только конец упора-ограничителя коснется обрабатываемого материала.

## ЭКСПЛУАТАЦИЯ

### Инструкции по использованию



**ВНИМАНИЕ:** Всегда следуйте указаниям действующих норм и правил безопасности.



**ВНИМАНИЕ:** Для снижения риска получения серьёзной травмы, перед регулировкой или снятием/установкой дополнительных принадлежностей или насадок выключайте инструмент и отсоединяйте его от электросети.

## Курковый пусковой выключатель (Рис. 1)

Чтобы включить инструмент, нажмите на курковый пусковой выключатель (а). Чтобы выключить инструмент, отпустите пусковой выключатель.

**ПРИМЕЧАНИЕ:** Используйте низкую скорость для высверливания отверстий без предварительного накернивания, а также при сверлении металлов, пластиков или керамики. Высокие скорости лучше всего подойдут для сверления в кирпичной кладке, гарантируя максимальную производительность.

### РЕГУЛИРОВКА СКОРОСТИ

Курковый пусковой выключатель с регулировкой скорости (а) позволяет контролировать скорость во время работы. Чем сильнее нажим на курковый выключатель, тем выше скорость инструмента.

## Правильное положение рук во время работы (Рис. 7)



**ВНИМАНИЕ:** Для уменьшения риска получения тяжёлой травмы, **ВСЕГДА** правильно удерживайте инструмент, как показано на рисунке.



**ВНИМАНИЕ:** Для уменьшения риска получения тяжёлой травмы, **ВСЕГДА** надёжно удерживайте инструмент, предупреждая внезапные сбои в работе.

Правильное положение рук во время работы: одной рукой возьмитесь за боковую рукоятку (с), другой рукой удерживайте основную рукоятку (b).

## Предохранительная муфта

При заклинивании сверла устройство, приводящее в движение сверлильный шпиндель, отключится при помощи предохранительной муфты. Во избежание сильной отдачи, всегда крепко держите инструмент обеими руками и работайте в устойчивой позе.

## Насадки для сверления

Данный инструмент предназначен для сверления с ударом в бетоне, кирпиче и камне. Он также подходит для сверления без удара в дереве, металле, керамике и пластике.

## Сверление (Рис. 1, 5)



**ВНИМАНИЕ:** Для снижения риска получения серьёзной травмы, перед регулировкой или снятием/установкой дополнительных принадлежностей или насадок выключайте инструмент и отсоединяйте его от электросети.



**ВНИМАНИЕ:** Для снижения риска получения травмы **ВСЕГДА** надёжно закрепляйте заготовку. При сверлении тонких материалов, для предотвращения их повреждения подкладывайте деревянный брусок.



**ВНИМАНИЕ:** Для уменьшения риска получения травмы, **ВСЕГДА** управляйте инструментом с правильно установленной и надёжно затянутой боковой рукояткой. В противном случае во время работы рукоятка будет двигаться, что повлечет за собой потерю контроля над операцией. Для увеличения контроля, удерживайте инструмент обеими руками.

Поверните муфту переключения режимов работы (f) и установите ее на символ сверла для режима обычного сверления или на символ молотка для режима ударного сверления.

### СВЕРЛЕНИЕ БЕЗ УДАРА

1. Для сверления в ДЕРЕВЕ используйте спиральные сверла, перьевые сверла, шнековые сверла или цифенборы. Для сверления в МЕТАЛЛЕ используйте высокоскоростные спиральные сверла из стали или цифенборы. При сверлении металлов используйте смазочно-охлаждающую жидкость. Исключение составляют чугун и медь, которые нужно сверлить без смазки. При сверлении КИРПИЧНОЙ КЛАДКИ используйте только сверла с твердосплавными напайками или сверла по кирпичу. Плавный и равномерный выход отходов из отверстия указывает на надлежащую скорость сверления.
2. Всегда прилагайте давление по прямой линии со сверлом. Давление должно быть достаточным для равномерного врезания сверла, но не слишком большим, чтобы

не вызвать останов двигателя или отклонение сверла.

3. Крепко держите инструмент обеими руками, чтобы контролировать вращательное действие сверла.



**ВНИМАНИЕ:** В случае перегрузки в результате внезапного закручивания сверла перфоратор может остановиться. Всегда определяйте причину останова. Крепко держите инструмент обеими руками, чтобы контролировать вращательное действие сверла.

4. **ОСТАНОВ ПЕРФОРАТОРА** обычно происходит в результате перегрузки инструмента. **СРАЗУ ЖЕ ОТПУСТИТЕ ВЫКЛЮЧАТЕЛЬ**, извлеките сверло из заготовки и определите причину останова. **НЕ ПЫТАЙТЕСЬ ЗАПУСТИТЬ ВНЕЗАПНО ОСТАНОВИВШИЙСЯ ДВИГАТЕЛЬ, НАЖИМАЯ НА КУРКОВЫЙ ВЫКЛЮЧАТЕЛЬ – ИНСТРУМЕНТ МОЖЕТ ВЫЙТИ ИЗ СТРОЯ.**

5. Для сведения к минимуму риска внезапного останова инструмента или просверливания материала насквозь, уменьшите давление на дрель и осторожно высверливайте последнюю часть отверстия.
6. Не выключайте двигатель при извлечении сверла из высверленного отверстия. Это позволит избежать заклинивания сверла.
7. При использовании регулировки скорости нет необходимости предварительно прокернить высверливаемое отверстие. Начиная сверление, используйте низкую скорость и путем нажатия на курковый выключатель постепенно увеличивайте скорость, пока отверстие не будет достаточно глубоким, чтобы сверло из него не выскочило.

## СВЕРЛЕНИЕ В МЕТАЛЛЕ

Вам потребуется переходник патрона для насадок SDS Plus® с круглым хвостовиком. Убедитесь, что установлен режим обычного сверления. Начните сверление на низкой скорости, постепенно увеличивая плотность и одновременно с этим оказывая плотное давление на перфоратор. Плавный и равномерный выход металлической стружки из отверстия указывает на надлежащую скорость сверления. При сверлении металлов используйте смазочно-охлаждающую

жидкость. Исключение составляют чугун и медь, которые нужно сверлить без смазки.

**ПРИМЕЧАНИЕ:** Большие отверстия в стали (диаметром 7,9 мм - 12,7 мм) легче выполнить, если предварительно просверлить пилотное отверстие (диаметром 4 мм – 4,8 мм).

## СВЕРЛЕНИЕ В ДЕРЕВЕ

Вам потребуется переходник патрона для насадок SDS Plus® с круглым хвостовиком. Убедитесь, что установлен режим обычного сверления. Начните сверление на низкой скорости, постепенно увеличивая скорость и одновременно с этим оказывая плотное давление на перфоратор. Делать отверстия в дереве можно с использованием сверл для металла. Эти сверла могут перегреваться, поэтому нужно как можно чаще очищать канавки сверла от опилок. Для сверления крупных отверстий используйте перьевые сверла, шнековые сверла или цифенборы. Под заготовки, способные расколоться при сверлении, подкладывайте деревянный брусок.

## Сверление с ударом

1. Во время сверления прикладывайте к перфоратору ровно столько усилия, чтобы не дать инструменту или сверлу сильно отскочить. Чрезмерное усилие приводит к снижению скорости сверления, перегреву и снижению частоты ударов.
2. Сверлите по прямой линии, держа сверло под прямым углом к заготовке. В процессе сверления не прикладывайте к сверлу боковое давление, так как это приведет к забиванию канавок сверла и снижению скорости сверления.
3. Если в процессе высверливания глубоких отверстий скорость ударного сверления начинает падать, вытащите часть сверла из отверстия при работающем инструменте, чтобы очистить отверстие от отходов.
4. При сверлении кирпичной кладки используйте сверла с твердосплавными напайками или сверла по кирпичу. Плавный и равномерный выход отходов из отверстия указывает на надлежащую скорость сверления.

## ТЕХНИЧЕСКОЕ ОБСЛУЖИВАНИЕ

Ваш электроинструмент DEWALT рассчитан на работу в течение продолжительного

времени при минимальном техническом обслуживании. Срок службы и надёжность инструмента увеличиваются при правильном уходе и регулярной чистке.



**ВНИМАНИЕ:** Во избежание получения травмы, выключите инструмент и отсоедините его от источника электропитания, прежде чем устанавливать и демонтировать принадлежностей, выполнять или изменять настройки, а также перед проведением ремонта. Убедитесь, что курковый переключатель находится в положении ВЫКЛ. Непреднамеренный запуск инструмента может привести к получению травмы.



## Смазка

Ваш электроинструмент не требует дополнительной смазки.



## Чистка



**ВНИМАНИЕ:** Выдувайте грязь и пыль из корпуса сухим сжатым воздухом по мере видимого скопления грязи внутри и вокруг вентиляционных отверстий. Выполняйте очистку, надев средство защиты глаз и респиратор утверждённого типа.



**ВНИМАНИЕ:** Никогда не используйте растворители или другие агрессивные химические средства для очистки неметаллических деталей инструмента. Эти химикаты могут ухудшить свойства материалов, применённых в данных деталях. Используйте ткань, смоченную в воде с мягким мылом. Не допускайте попадания какой-либо жидкости внутрь инструмента; ни в коем случае не погружайте какую-либо часть инструмента в жидкость.

## Дополнительные принадлежности



**ВНИМАНИЕ:** Поскольку принадлежности, отличные от тех, которые предлагает DeWALT, не проходили тесты на данном изделии, то использование этих принадлежностей может привести к опасной ситуации. Во избежание риска получения травмы, с данным продуктом должны использоваться только рекомендованные DeWALT дополнительные принадлежности.

По вопросу приобретения дополнительных принадлежностей обращайтесь к Вашему дилеру.

## Защита окружающей среды



Раздельный сбор. Данное изделие нельзя утилизировать вместе с обычными бытовыми отходами.



Если однажды Вы захотите заменить Ваше изделие DeWALT или Вы больше в нем не нуждаетесь, не выбрасывайте его вместе с бытовыми отходами. Отнесите изделие в специальный приёмный пункт.



Раздельный сбор изделий с истекшим сроком службы и их упаковок позволяет пускать их в переработку и повторно использовать. Использование переработанных материалов помогает защищать окружающую среду от загрязнения и снижает расход сырьевых материалов.

Местное законодательство может обеспечить сбор старых электрических продуктов отдельно от бытового мусора на муниципальных свалках отходов, или Вы можете сдавать их в торговом предприятии при покупке нового изделия.

Фирма DeWALT обеспечивает прием и переработку отслуживших свой срок изделий DeWALT. Чтобы воспользоваться этой услугой, Вы можете сдать Ваше изделие в любой авторизованный сервисный центр, который собирает их по нашему поручению.



Вы можете узнать место нахождения Вашего ближайшего авторизованного сервисного центра, обратившись в Ваш местный офис DEWALT по адресу, указанному в данном руководстве по эксплуатации. Кроме того, список авторизованных сервисных центров DEWALT и полную информацию о нашем послепродажном обслуживании и контактах Вы можете найти в интернете по адресу:  
**[www.2helpU.com](http://www.2helpU.com)**.

# DEWALT®

## Гарантия

DEWALT гарантирует, что данное изделие в момент поставки потребителю не содержит каких-либо дефектов материалов или сборки. Данная гарантия дополняет законные права частного потребителя и не затрагивает их каким-либо образом. Настоящая гарантия действует на территориях стран-членов Европейского Союза и в Европейской зоне свободной торговли.

Если в течение 12 месяцев с даты приобретения произошла поломка изделия DEWALT из-за некачественных материалов и/или сборки, либо изделие является дефектным в соответствии с техническими требованиями, то DEWALT отремонтирует или заменит изделие с минимальными усилиями для потребителя.

- Гарантия не действительна, если поломка произошла вследствие:
- Нормального износа
  - Неправильного использования или плохого обслуживания
  - Перегрузки двигателя
  - Если изделие повреждено посторонними частями, материалом или вследствие аварии
  - Использование ненадлежащего источника питания

Гарантия не действительна, если изделие подвергалось ремонту или разборке лицом, не уполномоченным DEWALT.

Для того, чтобы воспользоваться гарантией необходимо предоставить: изделие, заполненную Гарантийную карту и доказательство покупки (примечки дилеру или непосредственно уполномоченному агенту по обслуживанию не позднее двух месяцев с момента обнаружения поломки.

Информацию о ближайшем агенте по обслуживанию DEWALT можно найти на странице в Интернете: [www.Zhebru.com](http://www.Zhebru.com).

## Гарантийный талон:

Модель инструмента / Номер по каталогу .....

Серийный номер / Код даты .....

Потребитель .....

Дилер .....

Дата .....

РУССКИЙ ЯЗЫК

# DEWALT®

## Garantiit

DEWALT garanteerib, et toode on kliendile tarnimisel vabalt materjalil ja/või koostamise viisidest. DEWALT ei vastuta eelklienti seaduslikele nõuetele ning ei mõjuta neid. Garantiit kehtib kogu Euroopa Ühenduse liikmesriikide territooriumil ja Euroopa vahetähtsuspõhise ettevõttega.

Kui 12 kuu jooksul ostmisest esineb mibni DEWALT toode rike materjalil ja/või koostamise vea tõttu või see on spetsifikatsiooni sättes dektektne, parandab või vahetab DEWALT toode klienti jaoks minimaalse vaelega.

- Garantiit ei kehti, kui vea põhjuseks on:
- Normaalne kulumine
  - Tõriseda väikiteenimise või halb hoolitamine
  - Mootori ülekohutamine
  - Kui toodet on kasutatud võltskaesed, materjal või õmetsus
  - Vale toetepinge

Garantiit ei kehti, kui toodet on remontitud või demonteeritud DEWALT volituseta isik.

Garantiit kasutamiseks tuleb toode, täidetud garantiikart ja osutõend (t eku) vial müüjale või otse volitatud teenindajale hiljemalt kaks kuud reale vea avastamis.

Teavet tähtsina DEWALT teenindaja kohta leiate veebisaidilt: [www.Zhebru.com](http://www.Zhebru.com).

## Garantiitalong:

Tõriseda müüel /kataloogi number .....

Seerianumber/kuupäeva kood .....

Klient .....

Müüja .....

Kuupäev .....

ESTI KEEL

Eesti	AS Tallmac Mustame tee 44 EE-10621 Tallinn	Tel.: +372 6562999 Faks.: +372 6562855
Latvija	Bebri un Partneri Sarlotes 16 Rīga, LV-1001	Tel.: 00371-7371247 Fax: 00371-7372790
	LIC GOTUS SIA Ulbrokas Str. Rīga, 1021	Tel.: +371 67556949 Fax: +371 67555140
Lietuva	HARDIM Žirmūņu g. 139 <sup>a</sup> 09120 Vilnius	Tel.: 00370-5273 73 59 Fax: 00370-5273 74 73
	Elremta Neries kr. 16E 48402 Kaunas	Tel.: 00370-37370138 Fax: 00370-37350108

Teavet lahima teenindaja kohta leiate veebisaidilt:

**[www.2helpu.com](http://www.2helpu.com)**

Informāciju par tuvāko servisa pārstāvi meklējiet mājas lapā:

**[www.2helpu.com](http://www.2helpu.com)**

Informāciju apie artimiausias remonto dirbtuves rasite tinklalapyje:

**[www.2helpu.com](http://www.2helpu.com)**

