
DEWALT®

666444-93 IL

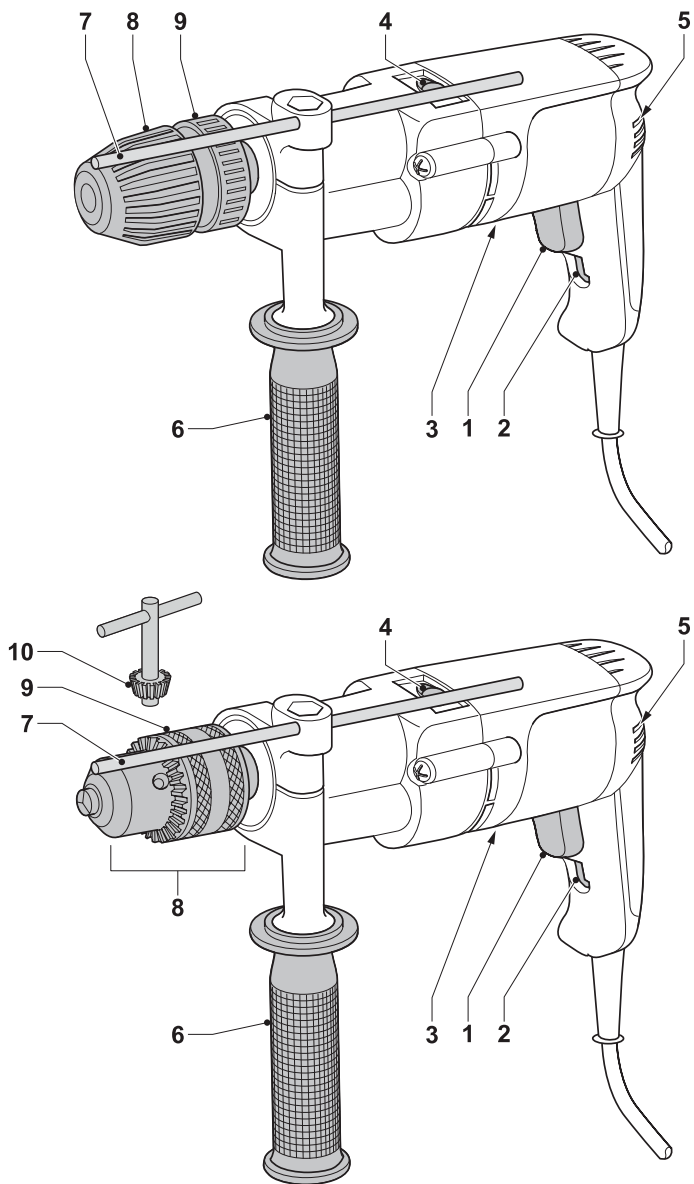
תורגם מההוראות המקוריות

D21710

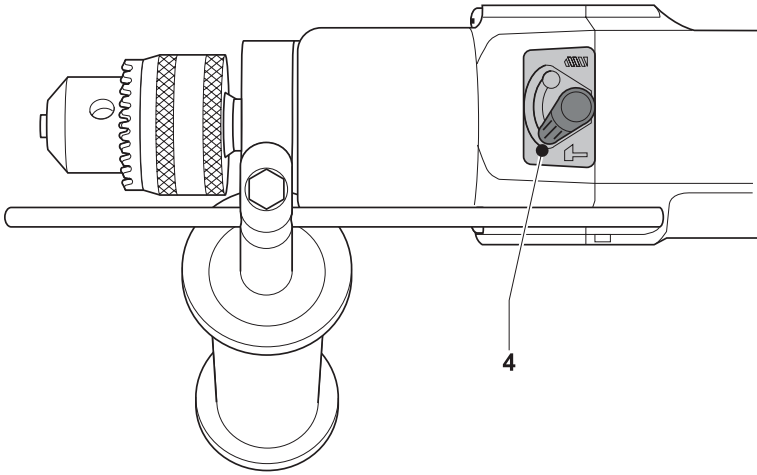
D21711

D21716

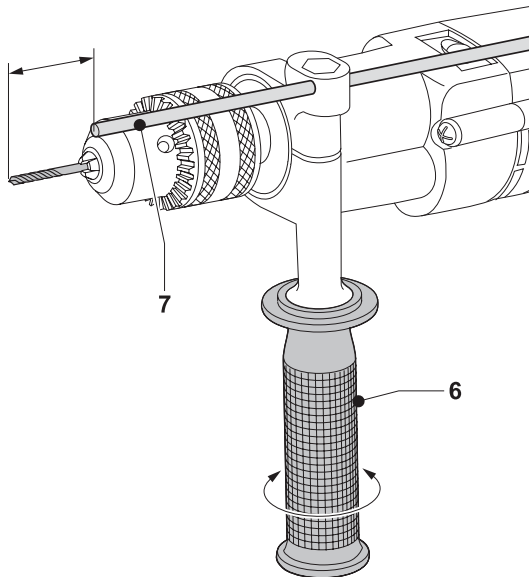
D21717



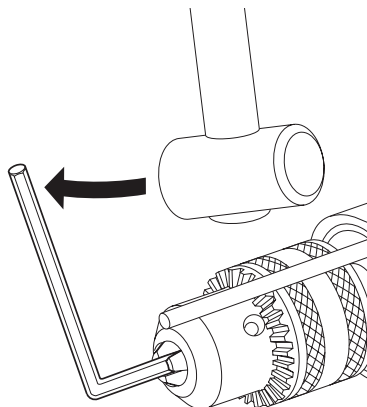
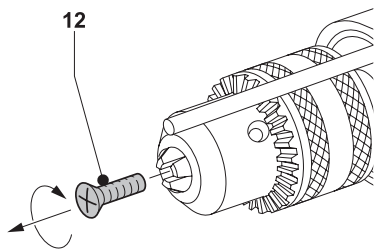
A



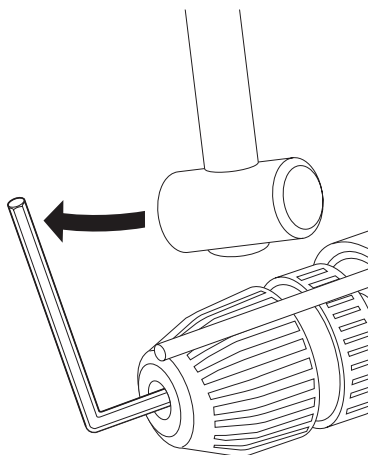
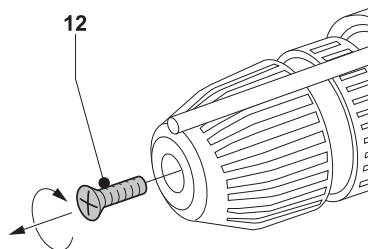
B



C



D



E

D21710/D21711/D21716/D21717 מקדחה רוטטת

ברוכינינו

בחרת לרכוש כלי של חברת דה-וולט (DEWALT). שנים רבות של ניסיון, פיתוח מוצרים וחדשנות מבטיחים שה' ברט דה-וולט היא אחת מהשותפות האמינות ביותר של המשתמשים המקצועיים בכלי עבודה חשמליים.

נתונים טכניים

D21716	D21710	D21717	D21711
230	230	230	230
701	600	701	600
2,600 - 0	2,600 - 0	2,600 - 0	2,600 - 0
44,200 - 0	44,200 - 0	44,200 - 0	44,200 - 0
13/30/16	13/25/16	13/30/16	13/25/16
1/2x20"	1/2x20"	1/2x20"	1/2x20"
43	43	43	43
13	13	13	13
1.9	1.9	1.9	1.9

אזהרה: רמת עצמת הרעידות המוצהרת ייחיד-עם-זאת, אם משתמשים בכלי עבור יישומים אחרים, עם אביזרים שונים או הכלי אינו מתוחזק כהלכה, עצמת הרעידות עשויה להשתנות. מצב כזה עלול להגדיל במידה משמעותית את רמת החשיפה הכוללת במהלך העבודה.

הערכה נכונה של רמת החשיפה לרעידות חייבת להתחשב גם במספר הפעמים שפעולת הכלי מופסקת או במשכי הזמן שהוא פועל אך אינו מבצע כל עבודה. התחשבות במשתנים אלה יכולה להפחית במידה משמעותית את תוצאת חישוב רמת החשיפה במהלך כל משך העבודה.

למד להכיר אמצעי בטיחות נוספים להגנת המפעיל מפני השפעות הרעידות כמו למשל: תחזק את הכלי את האביזרים, שמור על חום הידיים, ארגן את סדר העבודה.



נתיכים:

כלים הפועלים במתח 10 230V אמפר, ברשת

הגדרות: הנחיות בטיחות

ההגדרות המפורטות להלן מתארות את רמות החומרה של מילות האזהרה וסמלי האזהרה הבאים. קרא את חוברת ההוראות ושים לב לסמלים הבאים.

סכנה: מצייין מצב מסוכן שאם לא מונעים אותו הוא **יגרום לפגיעה גופנית חמורה או למוות.**



אזהרה: מצייין מצב מסוכן שאם לא מונעים אותו הוא **עלול לגרום לפגיעה גופנית חמורה או למוות.**



זהירות: מצייין מצב שעלול להיות מסוכן, שאם לא מונעים אותו הוא **עלול לגרום לפגיעה קלה או בינונית.**



זהירות: כשהגדרת מצב מסוכן זו מופיעה ללא הסימול היא מציינת מצב שעלול להיות מסוכן, שאם לא מונעים אותו הוא **עלול לגרום נזק לרכוש.**

מצייין סכנת התחשמלות.



מצייין סכנת אש.



95	94	dB(A)	L _{pa} (לחץ הקול)
3.1	3.9	dB(A)	K _{pa} (תחום סטייה של לחץ הקול K)
106	105	dB(A)	L _{wa} (עצמת הרעש)
3.1	3.9	dB(A)	K _{wa} (תחום סטייה של עצמת הרעש K)

ערכי רעידות כוללים (סך וקטורי תלת-צירי) נקבעו לפי תקן EN 60745:

22.9	18.5	מטר/שנייה ²	קידוח עם הקשה
2.9	2.1	מטר/שנייה ²	שגיאה K
2.8	2.1	מטר/שנייה ²	קידוח במתכת
1.5	1.5	מטר/שנייה ²	שגיאה K
1.5	1.9	מטר/שנייה ²	הברגת ברגים
1.5	1.5	מטר/שנייה ²	שגיאה K

עצמת הרעידות הנקובה שפורטה בגיליון נתונים זה נמדדה על-פי נתוני הבחינה המפורטים בתקן EN 60745 וניתן להשתמש בה להשוואה בין כלי אחד לשני. ניתן להשתמש בנתונים אלה לצורך הערכה ראשונית של החשיפה.

הצהרת תאימות

D21710/D21711/D21716/D21717



חברת דה-וולט מצהירה בזאת שכלי העבודה החשמליים האלה תוכננו לעמידה בכל דרישות התקנים הבאים: EC/98/37 (עד 28 דצמבר 2009) EC/2004/1082006/42 (מ-29 דצמבר 2009); EN/2006/95; EN 60745-1; EN 60745-2-1; EN 60745-2-2; EN 55014-1; EN 55014-2; EN 61000-3-3 ו-EN 61000-3-2.

לקבלת מידע נוסף, התקשר אל הכתובת המפורטת להלן של חברת דה-וולט, או עיין בחלק האחורי של חוברת זו.

החתום מטה אחראי לאיסוף החומר הטכני ולהצהרה זו בשם חברת דה-וולט.

Horst Grossmann

סגן נשיא ההנדסה ופיתוח מוצר
DeWALT, Richard-Klinger-Straße 11
D-65510, Idstein, Germany
23.06.2008

אזהרה: להפחתת סכנת הפציעה, קרא את חוברת ההוראות.



אזהרות כלליות למכשירי חשמל

אזהרה! קרא בעיון את כל אזהרות הבטיחות וההוראות אי-ציות לאזהרות ולהוראות המפורטות להלן עלול לגרום להתחשמלות, לשריפה ו/או לפגיעה גופנית חמורה.



שמור על כל האזהרות וההוראות לשימוש עתידי.

המונח „כלי חשמלי” המופיע בכל האזהרות שיפורטו להלן מתייחס לכלי העבודה החשמלי שלך המוזמן במתח רשת (באמצעות כבל) או המופעל באמצעות סוללה נטענת.

1) בטיחות באזור העבודה

- (א) **שמור על מקום העבודה נקי ומואר היטב.** מקומות שאינם מסודרים ואפלים מזמינים תאונות.
- (ב) **אל תשתמש בכלי עבודה חשמלי במקומות בהם הוא עלול לגרום לשריפה או להתפוצצות, כמו למשל בקרבת נוזלים, אבק או גזים דליקים.** כלי עבודה חשמליים יוצרים ניצוצות שעלולים להצית אבק או אדים דליקים.
- (ג) **הרחק ילדים ועוברי אורח בזמן הפעלת כלי חשמליים.** הסחת הדעת עלולה לגרום לאיבוד השליטה בעבודה.

2) בטיחות חשמלית

- (א) **התקע של הכלי החשמלי חייב להתאים לשקע ההזנה של הרשת. אסור בהחלט לשנות את התקע בכל אופן שהוא. אל תשתמש בתקעים מתאימים עם כלי עבודה חשמליים מאורקים.** תקעים מקוריים ושקעים מתאימים יפחיתו את סכנת ההתחשמלות.
- (ב) **מנע ככל האפשר מגע גופני עם גופים או משי-טחים מאורקים (כמו למשל צינורות מים, רדי-אטורים של מערכת הסקה, תנורים חשמליים, מקררים וכו').** סכנת ההתחשמלות גדלה אם גופך מאורק.
- (ג) **אל תחשוף כלי חשמליים לגשם או לתנאי רטיבות.** מים החודרים אל הכלי יגדילו את סכנת ההתחשמלות.
- (ד) **אל תפגע בשלמות ותקינות הכבל. אסור בהחלט להשתמש בכבל החשמלי לצורך נשיאת הכלי, משיכתו או הוצאת התקע משקע ההזנה.** הרחק את הכבל ממקורות חום, משמן, ממקומות חדים ומחלקים נעים. כבלים פגומים או מסובכים ועם קשרים יגדילו את סכנת ההתחשמלות.
- (ה) **כאשר מפעילים את הכלי במקום שאינו מקורה, חובה להשתמש בכבל מאריך המיועד לשימוש מתחת לכיפת השמיים.** שימוש בכבל המיועד לשימוש חיצוני, במקומות שאינם מקורים, יקטין את סכנת ההתחשמלות.
- (ו) **כשחייבים להפעיל כלי עבודה חשמלי במקום לח מאוד, השתמש במקור מתח המוגן על-ידי מפסק פחת.** שימוש במפסק פחת מקטין את סכנת ההתחשמלות.
- (3) **בטיחות אישית**
- (א) **במהלך הפעלת כלי עבודה חשמליים עליך לש-מור על עירנות, לשים לב לכל פעולותיך ולפעול בשיקול דעת. אסור להפעיל כלי עבודה חשמלי אם אתה עייף או נמצא תחת השפעה של סמים, אלכוהול או תרופות.** גם רגע קצרצר של חוסר תשומת לב בזמן הפעלת כלי חשמליים עלול לגרום לפגיעה גופנית חמורה.
- (ב) **השתמש בציוד מגן. השתמש תמיד באמצעי הגנה לעיניים.** שימוש על-פי הצורך בציוד בטיחות מתאים כגון מסכת אבק, נעלי בטיחות שאינן מחליקות, קסדה או אמצעים להגנה על השמיעה, יפחית סכנות לפגיעה גופנית.
- (ג) **מנע הפעלה בשוגג. ודא שמתג ההפעלה נמצא במצב מנותק לפני חיבור הכלי למקור המתח ו/או לערכת הסוללות, הרמת הכלי ו/או נשיאתו.** נשיאת הכלי כשאבצבץ על המתג או חיבור הכלי לרשת החשמל כשמתג ההפעלה שלו במצב מחובר הם מצבים מסוכנים שמזמינים תאונות.
- (ד) **הסר את מפתח הידוק התפסנית או כל מפתח אחר לפני הפעלת הכלי.** מפתח הידוק או כוונון הנשאר צמוד אל חלק סובב של הכלי החשמלי עלול לגרום לפגיעה גופנית חמורה.

מקוריים, זיהים. עמידה בדרישות אלה תבטיח שמירה על בטיחות הכלי החשמלי.

הוראות בטיחות נוספות עבור מקדחות

- השתמש בצידוד הגנה לאוזניים. חשיפה לרעש עלולה לגרום לפגיעה בשמיעה.
- השתמש עם ידיות העזר המסופקות עם הכלי. איבוד שליטה עלול לגרום לפגיעה גופנית.
- כשמבצעים פעולה שבה כלי החיתוך עלול לגעת במוליכים נסתרים או בכבל ההזנה שלו, החזק את הכלי החשמלי רק במשטחי האחיזה המבודדים. כשאביזר החיתוך נוגע במוליך "חי", כל מגע בחלקי המתכת של הכלי עלול לחשמל את המפעיל.

תכולת האריזה

אריזה זו מכילה:

1	מקדחה רוטטת
1	ידית צד
1	מד עומק
1	מפתח לתפסנית (D21710/D21716)
1	תיבת כלים (דגמי K לבד)
1	חוברת הוראות
1	תרשים מפורק

- בדוק את הכלי, החלקים והאביזרים לנזק שהיה עלול להיגרם במהלך המשלוח.
- קרא בעיון והבן את המידע וההנחיות בחוברת זו לפני הפעלת הכלי.

תיאור (ציור A)

אזהרה: אסור בהחלט לבצע כל שינוי בכלי החשמלי או בכל חלק שלו. הדבר עלול לגרום נזק או פגיעה גופנית.



ייעוד

המקדחה הרוטטת שלך תוכננה ליישומים מקצועיים של קידוח והברגת ברגים. **אסור להשתמש** בכלי זה בתנאי רטיבות או בנוכחות של נוזלים או גזים דליקים.

מקדחות רוטטות אלה הן כלי עבודה חשמליים מקצועיים. **אסור בהחלט** אפשר לילדים לבוא במגע עם הכלי. הפעלת מקדחה זו על-ידי מפעילים בלתי מנוסים מחייבת פיקוח.

1	מתג הפעלה ובקרת המהירות
2	כפתור הפעלת נעילה
3	מתג בורר קדימה/אחורה
4	בורר מצב עבודה
5	חריצי אוורור
6	ידית צד
7	מוט כונון עומק
8	תפסנית עם מפתח (D21710/D21716)
8	תפסנית ללא מפתח (D21711/D21717)
9	שרוול
10	מפתח לתפסנית

ה) אל תנסה להפעיל את הכלי מחוץ לטווח ההפעלה הבטוח. הקפד על עמידה יציבה ושיווי משקל. יציבה טובה ושמירה על שיווי המשקל מאפשרות שליטה טובה יותר בכלי העבודה במצבים בלתי צפויים.

ו) לבש בגדים מתאימים. אל תלבש פריטי לבוש רפויים או תכשיטים. הרחק שיער, פריטי לבוש וכפפות מחלקים נעים. פריטי ביגוד רפויים, תכשיטים ושיער ארוך עלולים להתפס בחלקים טובבים.

ז) אם עומדים לרשותך התקנים להוצאה ואיסוף של אבק עליך לוודא שהם מחוברים ונעשה בהם שימוש נכון. שימוש במערכת לאיסוף האבק מפחית את הסכנות הקשורות באבק.

4) שימוש ושמירת הכלי החשמלי

א) אל תאמץ את הכלי. השתמש בכלי העבודה המתאים ליישום שלך. הכלי המתאים יבצע את העבודה באופן טוב ובטוח יותר כאשר הוא יופעל בקצב העיבוד אליו הוא מיועד.

ב) אל תשתמש בכלי אם מתג ההפעלה שלו אינו מפעיל ומנתק אותו כהלכה. כלי שלא ניתן להפעיל ולהפסיק את פעולתו באמצעות מתג ההפעלה הוא מסוכן וחובה לתקנו.

ג) נתק את התקע ממקור המתח ו/או נתק את ערכת הסוללות מהכלי החשמלי לפני ביצוע כונונים, החלפת אביזרים או אחסנת הכלי. נקיטת אמצעי בטיחות אלה תפחית את סכנת ההפעלה בשוגג של כלי חשמלי.

ד) אחסן כלי עבודה חשמליים שאינם מופעלים הרחק מטווח הגישה של ילדים ואל תאפשר לאנשים שאינם מכירים היטב את כלי העבודה החשמליים או שלא קראו חוברת הוראות זו להפעיל אותם. הפעלת כלי עבודה חשמליים על-ידי משתמשים בלתי מיומנים וחסרי הכשרה מתאימה היא מסוכנת.

ה) תחזק את כלי העבודה החשמליים. בדוק את היישור ואת חופש התנועה של חלקים נעים, שבר חלקים או כל פגם או נזק אחר שעלול להשפיע על הפעולה התקינה של הכלי. אם הכלי ניזוק, דאג לתיקון הכלי לפני השימוש בו. תאונות רבות קורות בגלל כלי עבודה חשמליים שאינם מתוחזקים כהלכה.

ו) שמור את כלי החיתוך נקיים וחדים. קל יותר לשלוט בכלי חיתוך בעלי שפות חיתוך חדות המ' תוחזקים כהלכה, והם נוטים פחות להיתפס.

ז) השתמש בכלי החשמלי, באביזריו ובאזמלים, להבים וכו' על-פי הוראות אלה תוך התחשבות בתנאי העבודה ובסוג העבודה שיש לבצע. שימוש בכלי עבודה חשמלי לביצוע פעולות שאינו מיועד להן עלול לגרום למצב מסוכן.

5) טיפול

א) הטיפול בכלי החשמלי שלך חייב להתבצע על-ידי מי שהוסמך לכך, המשתמש בחלקי חילוף

בטיחות חשמלית

המנוע החשמלי בכלי זה תוכנן עבור מתח אחד בלבד. לפני חיבור הכלי לרשת החשמל ודא תמיד שמתח הרשת מתאים למתח העבודה של הכלי, הרשום על לוחית הזיהוי שלו.

כלי זה של דה-וולט מבודד בבידוד כפול על-פי תקן EN 60745; לכן אין צורך במוליך ארקה.



במקרה של צורך בהחלפת כבל ההזנה, הכלי חייב להיות מתוקן בתחנת שירות מורשית או על-ידי חש-מלאי מוסמך.

שימוש בכבל מאריך

אם יש צורך להשתמש בכבל מאריך, השתמש תמיד בכבל מאריך מאושר המתאים לצריכת הזרם של הכלי (ראה נתונים טכניים). השתמש בכבל מאריך ששטח החתך של המוליכים שלו הוא 1.5 מ"מ² לפחות. כאשר משתמשים בכבל הנאסף על תוף, הקפד תמיד לפרוס את הכבל עד הסוף.

הרכבה וכוונון

אזהרה: כדי להפחית את הסכנה לפגיעה גופנית, הפסק את פעולת הכלי ונתק אותו ממקור המתח, לפני התקנה או הסרה של אביזרים, לפני ביצוע כונונון או בעת ביצוע תיקונים. ודא שמתג ההפעלה במצב מנותק. הפעלה בשוגג עלולה לגרום לפגיעה גופנית.



בחירת מצב פעולה (ציור B)

ניתן להשתמש במקדחה הרוטטת בשני מצבי פעולה:

קידוח רגיל: לפלדה, עץ ופלסטיק.



פעולה כמקדחה רוטטת: פעולה משולבת של קידוח והקשה לביצוע עבודות קידוח בבטון ובבלוקים.



• בחר את מצב הפעולה הדרוש על-ידי סיבוב בורר מצב הפעולה (4) למצב הדרוש.

הכנסה והוצאה של מקדח/ראש הברגה (ציור A)

תפסנית ללא מפתח

- פתח את התפסנית על-ידי סיבוב השרוול (9) נגד מגמת השעון והכנס את קנה המקדח/ראש הברגה לתפסנית.
- הדק היטב על-ידי סיבוב השרוול במגמת השעון.

תפסנית עם מפתח

- פתח את התפסנית על-ידי סיבוב השרוול (9) נגד מגמת השעון והכנס את קנה המקדח/ראש הברגה לתפסנית.

- הכנס את מפתח התפסנית (10) לכל אחד מהחורים שבצדה של התפסנית וסובב את המפתח במגמת השעון עד להידוק המקדח.
- להסרת המקדח/ראש הברגה, פעל בסדר פעולות הפוך לסדר ההתקנה.

התקנת ידית הצד (ציור A)

ניתן להתקין את ידית הצד (6) כך שתתאים למשתמש ימני או שמאלי.

אזהרה: הקפד תמיד להשתמש במקדחה כשידית הצד מותקנת כהלכה.



- הרפה את הידוק ידית הצד.
- עבור משתמשים ימניים, החלק את חבק ידית הצד מעל לקולר שמאחורי התפסנית, כשהידית פונה לשמאל.
- עבור משתמשים שמאליים, החלק את חבק ידית הצד מעל לקולר שמאחורי התפסנית, כשהידית פונה לימין.
- סובב את ידית הצד למצב הרצוי והדק מחדש את הידית.

קביעת עומק הקידוח (ציור C)

- התקן את המקדח הדרוש בתפסנית.
- שחרר את ידית הצד (6).
- התקן את מוט כונונון העומק (7) דרך החור שבחבק ידית הצד.
- כוונן את עומק החיתוך כפי שמוצג.
- הדק את ידית הצד.

מתג בורר קדימה/אחורה (ציור A)

- כדי לבחור בכיוון הסיבוב, קדימה או אחורה, השתמש במתג קדימה/אחורה (3) (ראה חץ על הכלי).

אזהרה: לפני החלפת כיוון הסיבוב, המתן תמיד עד שהכלי יפסיק להסתובב לחלוטין.



הסרת התפסנית (ציור D-E)

- פתח את התפסנית ככל שניתן.
- הכנס מברג אל התפסנית והסר את בורג הידוק התפסנית (12) על-ידי סיבוב במגמת השעון.
- הדק בתפסנית מפתח אלן והכה על המפתח בפי-טיש, כפי שמוצג בציור.

הוראות שימוש

אזהרה:

- הקפד תמיד לפעול על-פי כל הוראות הבטיחות והתקנות התקפות.
- עליך תמיד להיות מודע למיקום של צינורות וכבלי חשמל נסתרים.
- הפעל רק לחץ קל על הכלי. הפעלת כוח גדול מדי אינה מאיצה את הקידוח אלא מפחיתה את ביצועי הכלי ואף עלולה לקצר את חייו.



לפני ההפעלה:

- התקן את המקדח המתאים.
- סמן את המקום בו יש לקדוח את החור.

הפעלה והפסקת פעולה (ציור A)

- להפעלת הכלי, לחץ על מתג בקרת המהירות (1).
- הלחץ המופעל על מתג בקרת המהירות יקבע את מהירות פעולת הכלי.
- אם נדרש לבצע עבודה רצופה, לחץ על כפתור הנעילה (2) והרפה ממתג ההפעלה ובקרת המהירות. כפתור נעילת מצב הפעולה פועל רק במהירות מרבית בכיוון סיבוב קדימה.
- להפסקת פעולת הכלי, הרפה מהמתג.
- כדי להפסיק את הפעולה של כלי הנמצא במצב של עבודה רצופה, לחץ קלות על מתג הפעלה/הפסקה ושחרר אותו. ודא שהכלי מנותק לאחר סיום העבודה ולפני הוצאת התקע משקע החשמל.

הברגה

- בחר בכיוון הסיבוב, קדימה או אחורה.

קידוח עם הקשה (ציור A)

- בחר במצב מקדחה רוטטת (דופקת).
- לחץ על המתג (1).

קידוח רגיל (ציור A)

- בחר במצב קידוח רגיל.
- בצע את העבודה כפי שפורט עבור קידוח במצב של מקדחה רוטטת.

תחזוקה

הכלי שלך, מתוצרת דה-וולט, תוכנן לפעול למשך זמן ממושך עם תחזוקה מזערית. פעולה ממושכת ומשביעת רצון של הכלי תלויה בטיפול נכון בכלי ובניקוי סדיר.

אזהרה: כדי להפחית את הסכנה לפגיעה גופנית, הפסק את פעולת הכלי ונתק אותו ממקור המתח, לפני התקנה או הסרה של אביזרים, לפני ביצוע כונון או בעת ביצוע תיקונים. ודא שמתג ההפעלה במצב מנותק. הפעלה בשוגג עלולה לגרום לפגיעה גופנית.



סיכה

הכלי החשמלי שלך אינו זקוק לסיכה נוספת.



ניקוי

אזהרה: נשוף באמצעות אוויר דחוס את האבק והלכוך מבית הכלי בכל פעם שניתן להבחין באבק המצטבר סביב פתחי האוורור. במהלך ביצוע פעולות אלה, השתמש בצידוד הגנה מתאים לעיניים ובמסכת אבק מאושרת.



אזהרה: אל תשתמש במסמס או בחומרים כימיים חריפים אחרים לניקוי חלקי הכלי שאינם מתכתיים. חומרים כימיים מסוג זה עלולים להחליש את החומרים מהם עשויים חלקים אלה. השתמש במטלית הטבולה במים ובסבון עדין. אסור בהחלט לאפשר לנוזל כל-שהו לחזור לתוך הכלי; אסור בהחלט לטבול חלק כלשהו של הכלי בנוזל.

אביזרים אופציונאליים



אזהרה: מכיוון שאביזרים שונים מאלה המוצגים עים על-ידי חברת דה-וולט לא נבחנו לפעולה עם כלי זה, השימוש באביזרים מסוג זה עלול לגרום למצבים מסוכנים. כדי להקטין את סכנת הפציעה, חובה להשתמש אך ורק באביזרים המומלצים על-ידי חברת דה-וולט.

פנה לתחנת השירות שלך לקבלת מידע נוסף על אודות אביזרים המתאימים לכלי שלך.

הגנת הסביבה



איסוף נפרד. אסור לסלק מוצר זה ביחד עם אשפה ביתית רגילה.

אם תחליט יום אחד שאין לך צורך יותר בכלי של דה-וולט שברשותך ויש לך צורך בכלי חלופי, אל תשליך לאשפה הביתית את הכלי שאינו תקין או שאין לך בו שימוש. הכן את הכלי לאיסוף נפרד של אשפה.

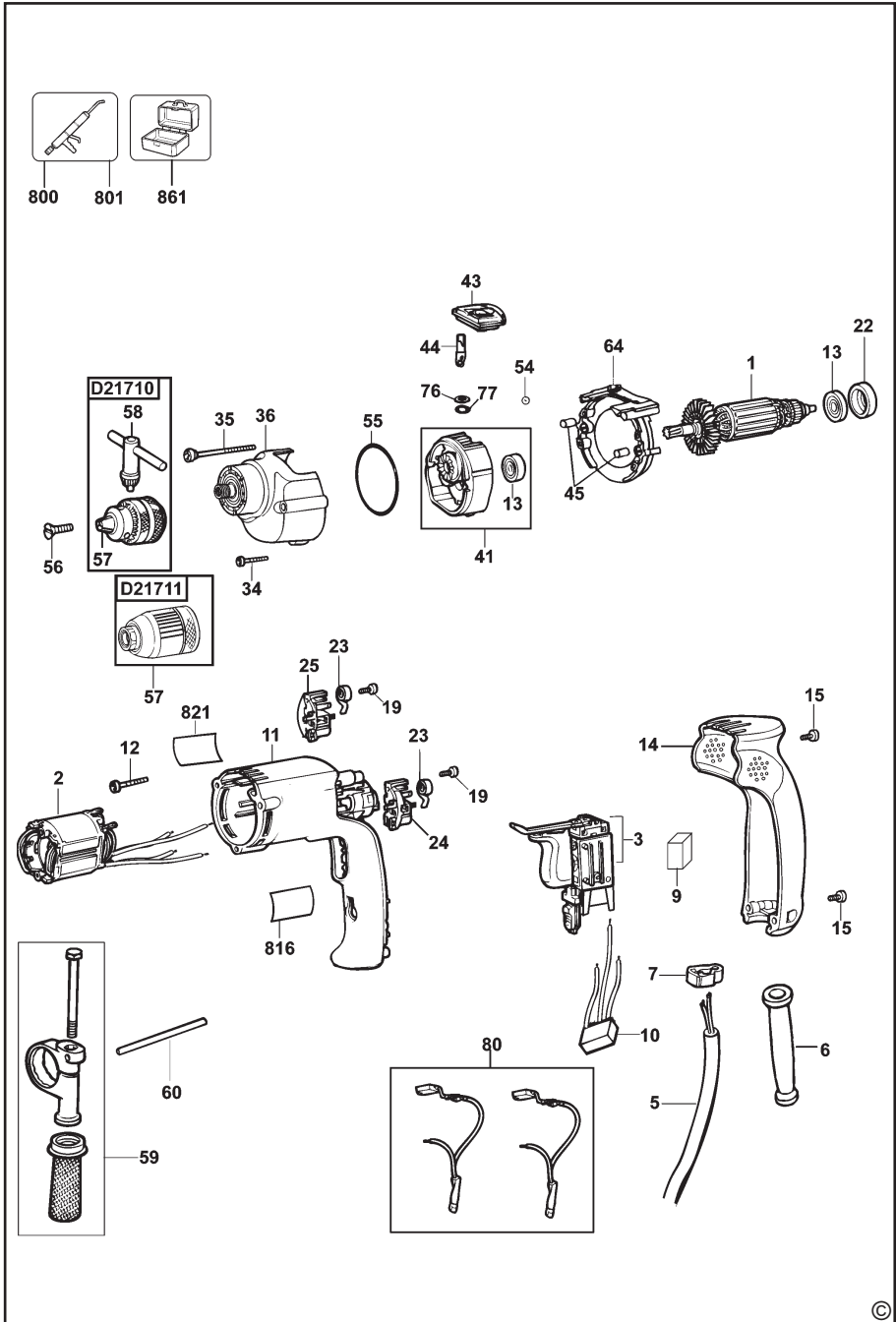


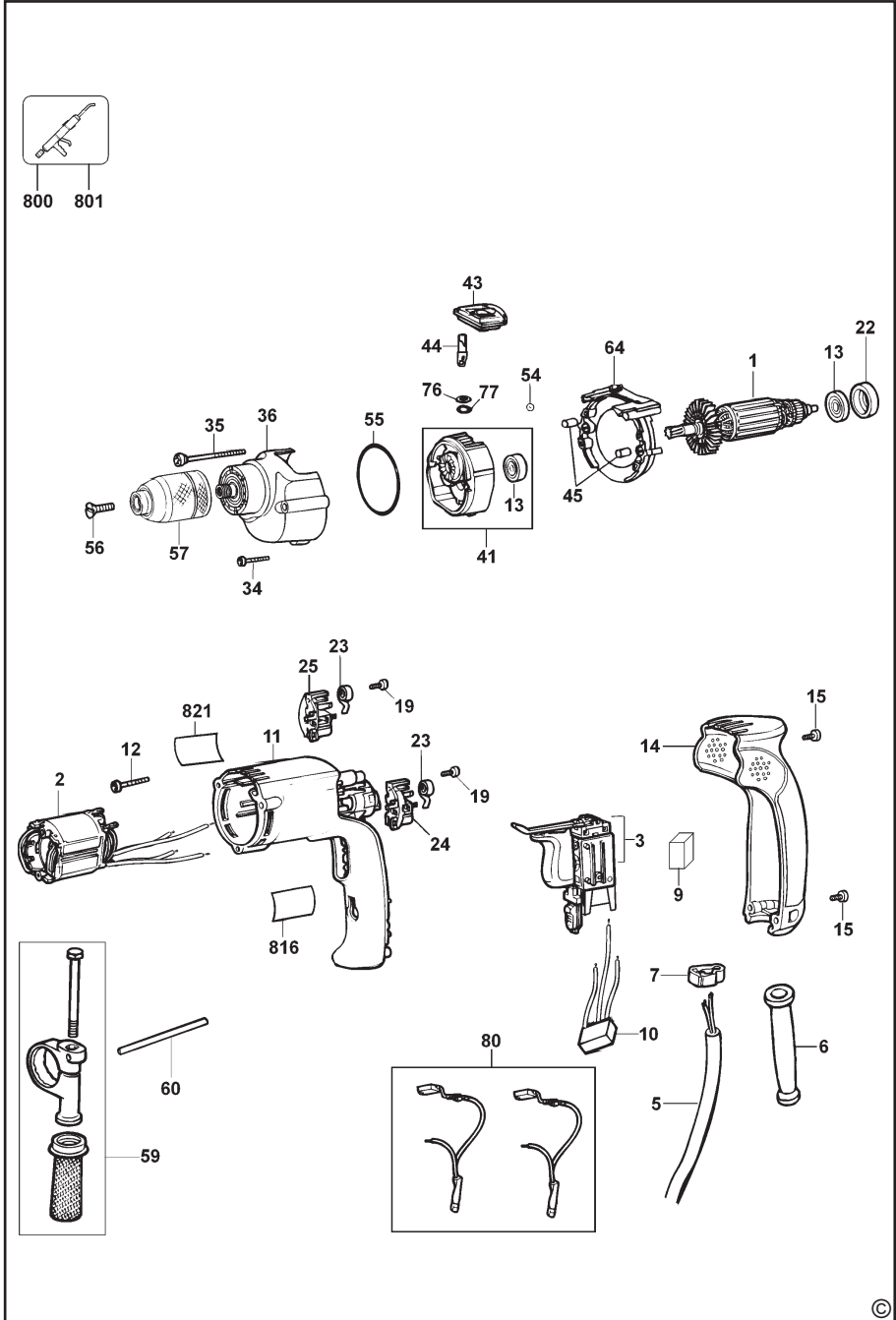
איסוף נפרד של מוצרים משומשים וחומרי אריזה מאפשר למחזר חומרים שונים לשימוש חוזר. חומרים ממוחזרים או שנעשה בהם שימוש חוזר מסייעים למניעת זיהום הסביבה ומפחיתים את הדרישה לחומרי גלם בסיסיים.

ייתכן כי התקנות המקומיות מעמידות שירותי איסוף נפרד למוצרים חשמליים ביתיים באתרי פסולת עירוניים או שתוכל למסור את הכלי הישן שלך לחנות בה תרכוש מוצר חדש.

חברת דה-וולט מספקת מתקן המיועד לאיסוף ולמיחזור מוצרי החברה לאחר שהם הגיעו לסוף מהלך חייהם. כדי לנצל את השירות הזה, החזר את הכלי לכל סוכנות תיקון מוסמכת שתאסוף עבורנו את הכלים.

תוכל לבדוק את המיקום של תחנת השירות המורשת הקרובה אליך על-ידי התקשרות לנציגות דה-וולט המקומית לפי הכתובת המפורטת בחוברת זו. לחלפין, רשימת תחנות השירות המורשות של דה-וולט, כולל פרטיהן המלאים ואנשי הקשר שלהן מפורטת באינטרנט בכתובת: www.2helpU.com





GB WARRANTY CARD

LT GARANTINIS TALONAS

D GARANTIEKARTE

LV GARANTIJAS TALONS

CZ ZÁRUČNÍ LIST

PL KARTA GWARANCYJNA

H JÓTÁLLÁSI JEGY

IL תעודת אחריות

DEWALT[®]

12

GB month
D monate
CZ měsíců
H hónap
LT mėn
LV mēneši
PL miesiący
IL חודש

GB	Serial No.	Date of sale	Selling stamp Signature
D	Seriennummer	Verkaufsdatum	Stempel Unterschrift
CZ	Výrobní kód	Datum prodeje	Razítko prodejny Podpis
H	Gyári szám	A vásárlás napja	Pecsét helye Aláírás
LT	Serijos numeris	Pardavimo data	Pardavėjo antspaudas Parašas
LV	Sērijas numurs	Pārdošanas datums	Pārdevēja zīmogs Pārdevēja paraksts
PL	Numer seryjny	Data sprzedaży	Stempel Podpis
IL	מס' סידורי	תאריך הרכישה	חותמת המוכר חתימה

GB Service address England 210 Bath Road, Slough Berkshire SL 1 3YD Tel.: 01753/511234 Fax: 01753/551155	D Service-Adresse Deutschland Richard-Klinger-Straße 65510 Idstein Tel.: 06126/210 Fax: 06126/21601	CZ Adresy servisu Band Servis Klásterského 2 CZ-14300 Praha 4 Tel.: 244 403 247 Fax: 241 770 167	Band Servis K Pasekám 4440 CZ-76001 Zlín Tel.: 577 008 550/551 Fax: 577 008 559 http://www.bandservis.cz	H Black & Decker Központi Garanciális-és Márkaszerviz 1163 Budapest (Sashalom) Thököly út 17. Tel.: 403-2260 Fax: 404-0014
---	--	---	---	---

LT Remonto dirbtuvių adresas BLACK & DECKER Žirmūnių 139a 2012 Vilnius Tel.: 273 73 59 Fax: 273 74 73	LV Servisa adrese Baltijas Dizaina Grupa Skanstes iela 13 Rīga, LV-1013, Latvija Tel.: 00371-7375769 Fax: 00371-7360591
--	---

IL
קבוצת מכשירי עבודה בע"מ, נציגי בלק אנד דקר דוויולט בישראל.
מעבדת שירות ארצית ואולם תצוגה מרכזי.
כתובת: רח' המרכבה 1 איזור התעשייה חולון
טלפונים: 5588910-03 פקס: 5588832-03
אתרי אינטרנט: www.dewalt.org.il
www.blackanddecker.org.il

PL
Adres serwisu centralnego
ERPATECH
ul. Obozowa 61
01-418 Warszawa
Tel.: 022-8620808
Fax: 022-8620809

! אזהרה: יש להזיז את הכלי מרשת החשמל רק דרך מפסק מגן לזרם לדף, הפועל בזרם שאינו גדול מ- 0.03 אמפר.

- | | |
|--|--|
| GB Documentation of the warranty repair | LT Garantinių remontų dokumentacija |
| D Dokumentation der Garantiereparatur | LV Garantijas remonta dokumentācija |
| CZ Dokumentace záruční opravy | PL Przebieg napraw gwarancyjnych |
| H A garanciális javítás dokumentálása | IL תיעוד תיקון באחריות |

GB	No.	Date of receipt for repair	Date of repair	Repair order no.	Defect	Stamp Signature
D	Nr.	Annahmedatum	Reparaturdatum	Auftragsnummer	Defekt	Stempel Unterschrift
CZ	Číslo	Datum příjmu	Datum zakázky	Číslo zakázky	Závada	Razítko Podpis
H	Sorszám	Bejelentés időpontja	Javítási időpont	Javítási munkalapszám	Hiba jelleg oka	Pecset Aláírás
	Jótállás új határideje					
LT	Nr.	Registracijos data	Remonto data	Remonto Nr.	Defektas	Antspaudas Parašas
LV	N.p.k.	Pieņemšanas datums	Remonta datums	Remonta dokumenta numurs	Defekti	Zīmogs Paraksts
PL	Nr.	Data zgłoszenia	Data naprawy	Nr. zlecenia	Przebieg naprawy	Stempel Podpis
IL	מס	תאריך הקבלה לתיקון	תאריך התיקון	מס' הזמנת התיקון	תקלה	חותמת חתימה