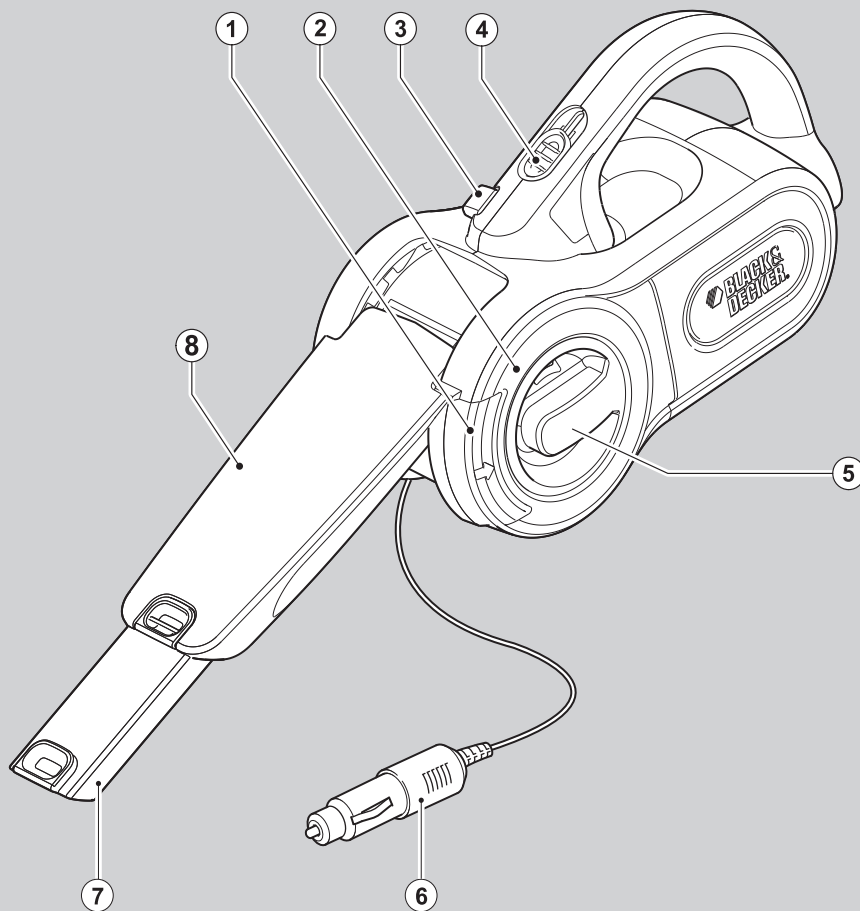


# BLACK & DECKER®



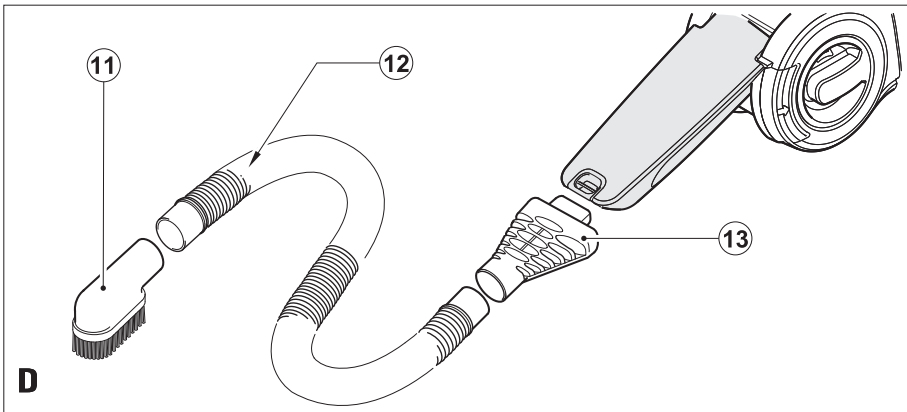
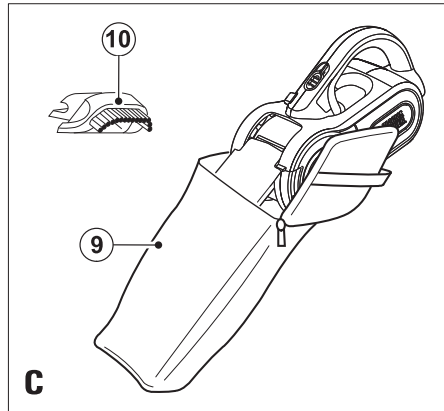
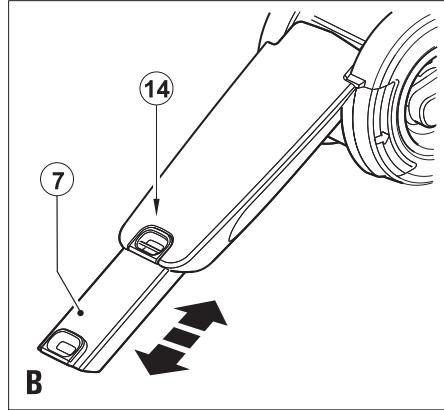
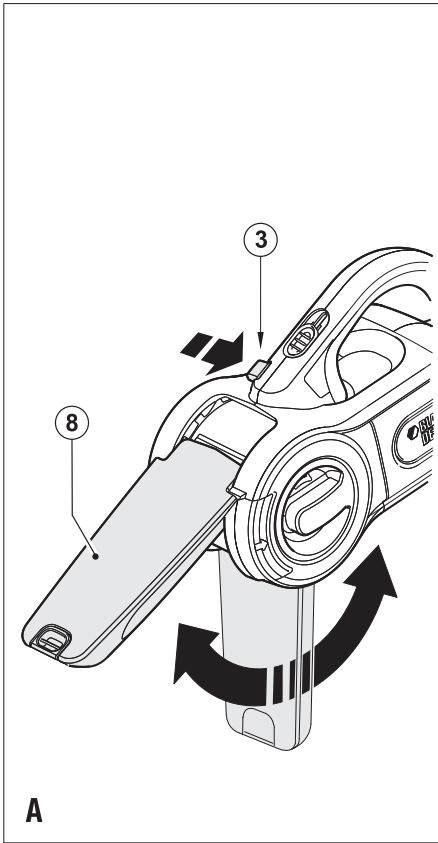
**A kéziszerszám  
iparszerű használatra  
nem ajánlott.**

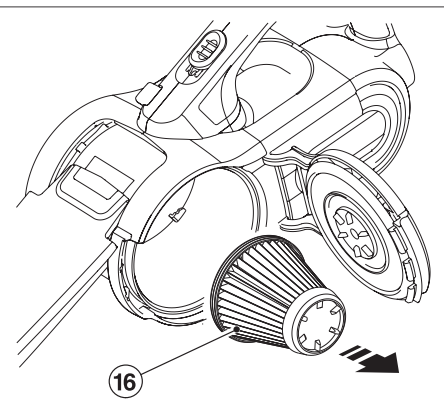
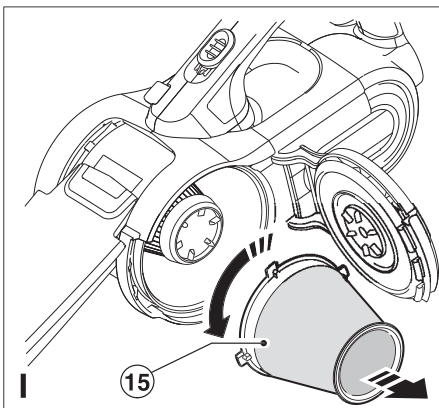
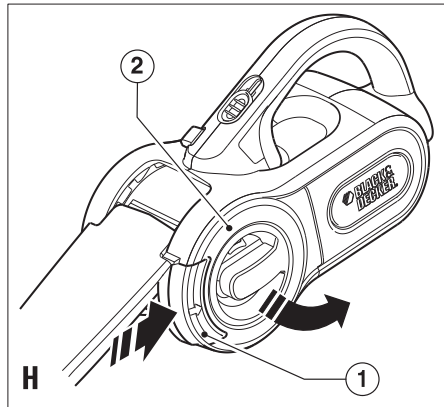
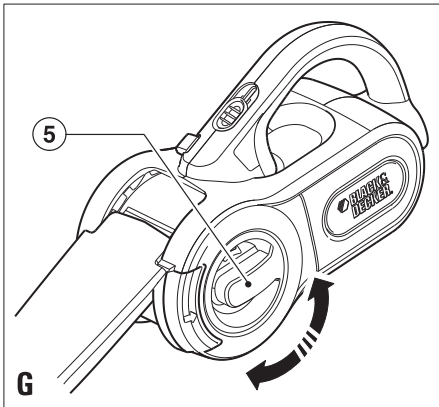
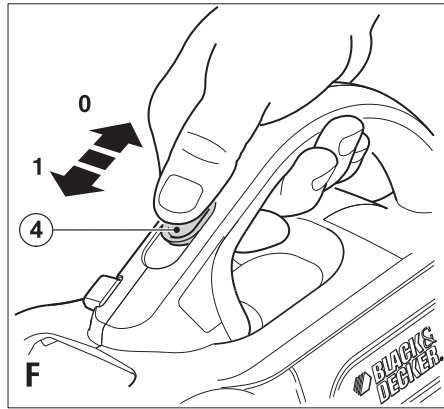
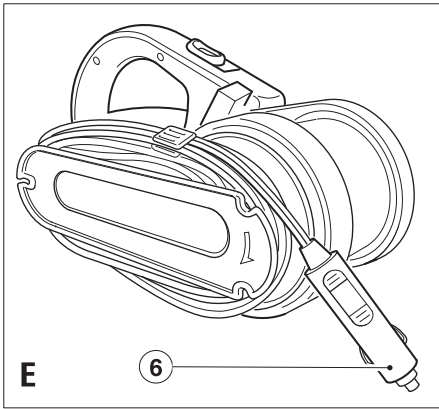
533444-93 H

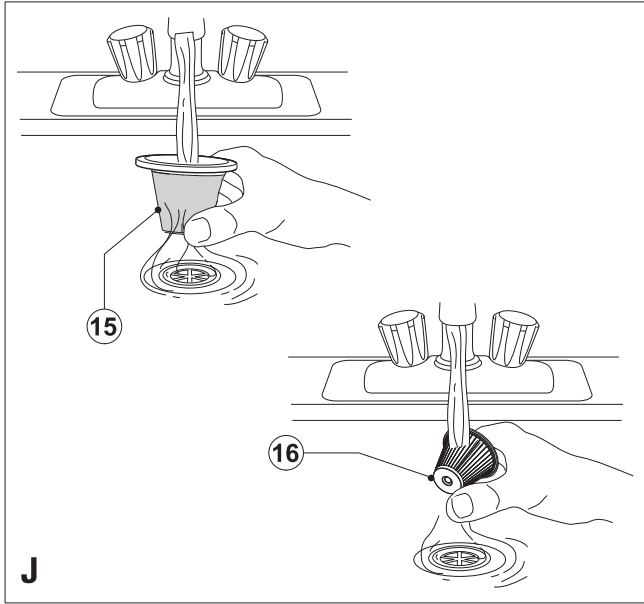
Fordítás az eredeti kezelési utasítás alapján készült

[www.blackanddecker.eu](http://www.blackanddecker.eu)

**PAV1205**







## Rendeltetészerű használat

Szívből gratulálunk új Black & Decker Autó porszívójához. Az autó porszívót könnyű száraz porszívásra terveztük. A készülék az autó elektromos rendszeréről üzemel, és a szivargyújtó foglalathoz csatlakozik. Ez a készülék csak háztartási felhasználásra alkalmas, ipari alkalmazása tilos.

## Általános biztonságtechnikai előírások

**Figyelem!** Elektromos készülék használatakor mindig tartsa be az alábbi alapvető biztonsági rendszabályokat, így elkerülheti a tűzveszélyt, az elektromos áramütést, a személyi sérüléseket és az anyag károsodásának lehetőségét.

- Figyelmesen olvassa el a kezelési útmutatót a gép üzembe helyezése előtt.
- Az Ön biztonsága érdekében csak olyan tartozékot, feltételt és kiegészítőt berendezést használjon, melyet a kezelési utasítás ajánl. A készülék csak a rendeltetészerű használat fejezetben leírt területen használható. Minden ettől eltérő tartozék és alkalmazási terület személyi sérülés okozója lehet.
- Kérjük, gondosan őrizze meg a kezelési útmutatót, hogy a későbbiekben is bármikor utánanézhessen a géppel kapcsolatos összes információnak.

### A készülék használata

- Ne használja a porszívót folyadék vagy más tűzveszélyes anyag felszívására.
- Ne használja a porszívót gyúlékony gázok közepében.
- Ne használja a készüléket víz közelében.
- Ne mártsa a porszívót vízbe.
- Soha ne a kábelnél fogva húzza ki a dugót a szivargyújtó foglalatából. Tartsa távol a kábelt éles széléktől, védje olajtól és hőtől.
- Ügyeljen rá, hogy a kábelt soha ne csípje be a kocsijátábjába, ablakába vagy bármely emelőkarjába.
- A készülék nem alkalmas cigaretta csikkek vagy hamu felszívására.
- Mindig tartsa a szívócsontok arcától és szemétől távol.
- Ne hagyja, hogy gyerekek, vagy olyan felnőttek használják a készüléket, akik nem ismerik a készülékre vonatkozó biztonságtechnikai előírásokat, illetve a kezelési utasítás tartalmát.
- Ne hagyja, hogy gyerekek játszanak a készülékkel.

### Használat után

- Ha nem használja a készüléket, tartsa száraz, gyermekek elől gondosan elzárt helyen.

### Ellenőrzés és javítás

- Használat előtt mindig ellenőrizze a készüléket. Vizsgálja meg, hogy a mozgó részek megfelelően működnek-e, nincsenek-e akadályoztatva. Ellenőrizze a részegységeket, esetleg előforduló töréseit, a kapcsoló sérüléseit és minden olyan

rendellenességet, ami befolyásolhatja a készülék használatát.

- Ne használja a gépet, ha valamelyik alkatrész sérült. Ne használja a gépet, ha a kapcsoló nem működőképes.
- A sérült vagy hibás alkatrészek javítását vagy cseréjét csak a kijelölt szakszervizek végezhetik.
- Rendszeresen ellenőrizze a kábelt. Ha a kábel sérült, előírás szerint le kell cseréltetni valamelyik Black & Decker szakszervizben.
- Soha ne kísérelje meg eltávolítani vagy kicserélni a készülék bármely más részét, mint ami a kezelési utasításban szerepel.

### Elektromos biztonság

Ez a készülék 12 V-s akkufeszültségű, negatív testelésű személygépkocsik energiarendszerére lett tervezve.

**Figyelem!** A szivargyújtó csatlakozó egy nem szervizelhető biztosítékkal van ellátva. A biztosíték hiba esetén aktiválódik. Ha ez bekövetkezik, a biztosítékot ki kell cseréltetni a csatlakozóval és a kábellel együtt a gyártóval vagy egy hivatalos Black & Decker márkaszervizben a veszélyhelyzet elkerüléséhez.

**Figyelem!** Ne használja a készüléket ettől eltérő feszültségről vagy polaritásról.

### Leírás

1. Kioldófül a portartály ajtajához
2. Portartály ajtó
3. Szívóorr rögzítő gomb
4. Be/ki kapcsoló
5. Szűrő tisztítókerék
6. Szivargyújtó csatlakozó
7. Szívóorr kiegészítőcső
8. Szívóorr

### C és D ábra

9. Tároló táska
10. Kefe feltét
11. Oldalt döntött kefe feltét
12. Szívócső
13. Szívócső csatlakozó

## Összeszerelés

### A szívóorr beállítása (B ábra)

- A szívóorr (8) a készülék alatt behajtvá tárolható. Porszívózáshoz, nyomja be a szívóorr rögzítő gombot (3) és fordítsa a szívóortot a kívánt pozícióba.
- Engedje el a szívóorr rögzítő gombot (3) a szívóorr (8) pozícióban való rögzítéséhez.
- A szívóorr (8) kiegészíthető a kiegészítőcső (7) kihúzásával, amíg rögzül a pozíciójában.
- A kiegészítőcső visszahúzható a gomb (14) megnyomásával, és a cső (7) szívóorra való visszatolásával.
- A szívóortot (8) vissza kell állítani a tároló pozíciójába – a készülék alá fordítva – használat után.

### Tartozékok felhelyezése (C és D ábra)

Ezt a modellt a következő tartozékokkal szállítjuk:

- Két kefe feltét (10 és 11) kárpithoz

- Szívócső (12)
- Szívócső csatlakozó (13)

**Figyelem!** A kefe feltét (10) a készülék elejére illeszhető, az oldalt döntött kefe feltét (11) a szívócső (12) végére illeszhető.

A tartozékok felhelyezéséhez, járjon el a következőképpen:

- Helyezze a kefe feltétet (10) a készülék elejébe.
- Alternatívaként, illessze a szívócső csatlakozót (13) a készülék orrára és a szívócső (12) egyik végét csatlakoztassa a csatlakozóra.
- Illessze az oldalt döntött kefe feltétet (11) a szívócső másik végére.
- Ha nem használja, a tartozékokat a tároló táskában (9) tárolhatja.

## A készülék használata

**A készülék csatlakoztatása az autó áramlátó rendszerére (E ábra)**

- Ellenőrizze, hogy a készülék kikapcsolt állapotban legyen.
- Húzza ki a szivargyújtót a foglalatból.
- Dugja a csatlakozót (6) a szivargyújtó foglalatába.

**A készülék be- és kikapcsolása (F ábra)**

- A készülék bekapcsolásához csúsztassa az üzemi kapcsolót (4) előre.
- A készülék kikapcsolásához csúsztassa az üzemi kapcsolót hátra.

A készüléket kb. 30 percig lehet üzemeltetni anélkül, hogy egy megfelelően feltöltött, jó állapotú gépkocsi akkumulátor teljesítménye csökkenne.

**Figyelem!** Hosszabb használat lemeríti az akkumulátort. Ne járassa a gépkocsi motorját, miközben porszívózik a készülékkel. Így elkerülheti a porszívó élettartamának csökkenését.

**Szívóerő optimalizálása (G ábra)**

A szívóerő optimalizálása érdekében használat alatt a szűrőt rendszeresen tisztítani kell.

- Forgassa el a kereket (5) egy pár fordulattal, így kitisztíthatja a szűrőket (15 és 16) eltömítő port.

## Tisztítás és karbantartás

**Figyelem!** Rendszeresen tisztítsa ki a szűrőket (15 és 16).

**A portartály és a szűrők tisztítása (H és I ábra)**

A filterek újrahasználatok és rendszeres tisztításra szorulnak.

- Nyomja be a kioldó fület (1) és nyissa ki a portartály ajtaját (2) (H ábra).
- Ūrtse és tisztítsa ki a portartályt.
- Távolítsa el a szűrőket (15 és 16) úgy, hogy az óramutató járásával ellentétes irányba forgatja őket (I ábra).
- Egy kefével távolítsa el a beszorult port a szűrőkből.
- Mossa ki a szűrőket meleg, szappanos vízben (J ábra).

- Ellenőrizze, hogy a szűrők teljesen megszáradtak-e.
- Helyezze vissza a filtereket (15 és 16) a készülékre úgy, hogy az óramutató járásával megegyező irányba forgatja őket addig, amíg a helyükre rögzülnek.
- Csukja be a portartály ajtaját (2). Ellenőrizze, hogy a kioldó fül (1) bekattan-e a helyére.

**Figyelem!** Soha ne használja a készüléket filterek nélkül. Optimális tisztítási eredmény csak tiszta szűrőkkel és üres portartállyal érhető el. Ha kikapcsolás után por kezd hullani a gépből, ez azt jelzi, hogy a portartály tele van, ilyenkor ki kell űriteni.

**Szűrők cseréje**

A szűrőket legalább 6-9 havonta ki kell cserélni, vagy ha elkopott, illetve ha sérült. Pótszűrő a Black & Decker szakkereskedésekben kapható (katalógus száma: VF50).

- Távolítsa el a régi szűrőket a fent leírtak szerint.
- Helyezze be az új szűrőket a fent leírtak szerint.

## Környezetvédelem



Elkülönített begyűjtés. Ezt a készüléket el kell különíteni a normál háztartási hulladéktól.

Egy napon, mikor készüléke eléri technikai élettartamának végét, vagy nincs további szüksége rá, gondoljon a környezetvédelemre. A terméket a normál háztartási hulladéktól elkülönítve kell megsemmisíteni.



Az elhasználadott termékek és csomagolások elkülönített begyűjtése lehetővé teszi, ezek újrahasznosítását. Újrahasznosított vagy újra feldolgozott anyagok segítségével a környezetszennyezés, illetve a nyersanyagok iránti igény nagymértékben csökkenthető.

A helyi előírások rendelkezhetnek az elektromos készülékek háztartási hulladéktól elkülönített begyűjtéséről, helyhatósági hulladéklerakó helyeken vagy a kereskedők által új termék megvásárlásakor.

Black & Decker termékeire az élettartamuk lejártával vizszavételi lehetőséget kínál. Ez a szolgáltatás ingyenes. Ha igénybe veszi ezt a szolgáltatást, kérjük, juttassa el készülékét a legközelebbi Black & Decker szervizbe, melyekről a Magyarországi Képviseletnél érdeklődhet.

A szervizzel kapcsolatosan a következő Internet oldalon is felvilágosítást kaphat: [www.2helpU.com](http://www.2helpU.com).

**Műszaki adatok**

PAV1205	
Feszültség	V <sub>DC</sub> 12
Súly	kg 1,3

## CE megfelelési nyilatkozat



PAV1205

A Black & Decker tanúsítja, hogy ezek az elektromos szerszámok megfelelnek a következő irányelveknek és szabványoknak: 2006/95/EC, EN 55014, EN 60335, EN 61000.

Hangnyomásszint EN60704-1 szerint mérve  
= 74,5 dB(A)

Kevin Hewitt  
Director of Consumer  
Engineering  
Spennymoor, County Durham  
DL16 6JG, United Kingdom  
04-09-2007

Az Önhöz legközelebb eső hivatalos márkaszervizt a kézikönyvben megadott helyi Black & Decker képviselő segítségével érheti el. Alternatív megoldásként a szerződött Black & Decker szervizek listája, illetve az eladásutáni szolgáltatásaink és ezek elérhetőségének részletes ismertetése a következő internetes címen érhető el: **www.2helpU.com**.

Kérjük, látogassa meg a **www.blackanddecker.hu** weboldalunkat, hogy regisztrálja az új Black & Decker termékét, ill. hogy megismerje az új termékeinkkel és egyedi ajánlatainkkal kapcsolatos legújabb híreinket. A Black & Decker márkával és termékválasztékunkkal kapcsolatos további tájékoztatást a **www.blackanddecker.hu** internetes címen találhat.

# BLACK & DECKER JÓTÁLLÁSI JEGY ÉS JÓTÁLLÁSI FELTÉTELEK

Gratulálunk Önnek ennek az értékes Black & Decker készülék megvásárlásához.

Azon termékeinkre, amelyet fogyasztói szerződés keretében háztartási, hobby célra vásárolnak **24 hónap jótállást vállalunk.**

## A termék iparszerű használatra nem alkalmas!

A jótállás a fogyasztó jogszabályból eredő jogait nem érinti.

- 1) A Stanley Black & Decker Hungary Kft. a jótállás, kellék- és termékszavatosság keretében végzett javításokat vagy a termék kicserélését 19/2014. (IV.29.) NGM rendelet és a 151/2003. (IX.22.) Kormányrendelet szerint végzi a jótállási idő, illetve a kellék- és termékszavatossági jogok érvényesíthetőségének teljes időtartama alatt.
  - a) A fogyasztó jótállási igényét a jótállási jeggyel érvényesítheti, ezért kérjük azt őrizze meg.
  - b) Vásárláskor a forgalmazónak (kereskedőnek) a jótállási jegyben fel kell tüntetnie a fogyasztási cikk azonosításra alkalmas megnevezését, típusát, gyártási számát, továbbá – amennyiben van ilyen – azonosításra alkalmas részének meghatározását, illetve a fogyasztó részére történő átadásának időpontját. A jótállási jegyet a forgalmazó (kereskedő) nevében eljáró személynek alá kell írnia és a kereskedés azonosítására alkalmas tartalmú (minimum cégnev, üzlet címe) bélyegzővel olvashatóan le kell bélyegezni. Kérjük, kísérje figyelemmel a jótállási jegy megfelelő érvényesítését, mivel a kijelölt szervizeknél a jótállási igény csak érvényes jótállási jeggyel érvényesíthető. Amennyiben a jótállási jegy szabálytalanul került kiállításra, jótállási igényével kérjük forduljon a termékért az Ön részére értékesítő partnerünkhez (kereskedőhöz). A jótállási jegy szabálytalan kiállítása vagy a fogyasztó rendelkezésére bocsátás elmaradása nem érinti a jótállási érvényességét. Kérjük, hogy a jótállási jegyben kívül a nyugtát vagy számlát is szíveskedjen megőrizni a gyorsabb és hatékonyabb ügyintézés érdekében, mert a szerződés megkötése az ellenérték megfizetését igazoló bizonylattal is bizonyítható.
  - c) Elvesztett jótállási jegyet csak a fogyasztói szerződés létrejöttét igazoló nyugta vagy számla ellenében tudunk pótolni!
- 2) **Nem terjed ki a jótállás:**
  - a) amennyiben a hiba oka rendeltetésellenes, illetve a mellékelt magyar nyelvű használati kezelési útmutatóban foglaltaktól eltérő használat, átalakítás, szakszerűlen kezelés, helytelen tárolás, elemi kár vagy egyéb a vásárlás után a fogyasztó érdekkörében keletkezett ok miatt következik be;
  - b) amennyiben a terméket iparszerű (professzionális) célokra használták, kölcsönzési szolgáltatás nyújtásához használták fel (nem fogyasztói szerződés);
  - c) azon alkatrészekre, amelyek esetében a meghibásodás a jótállási időn belüli rendeltetéseszerű használat mellett az alkatrészek természetes elhasználódása, kopása miatt következett be (így különösen: fűrészlánc, fűrészlap, gyalukés, meghatószíj, csapágyak, szénkefe, csillagkerék);
  - d) a készülék túlterhelése miatt jelentkező hibákra, amelyek a hajtómű meghibásodásához, vagy egyéb ebből adódó károkhöz vezetnek;
  - e) a termék nem hivatalos szervizben történt javításából eredő hibákra;
  - f) az olyan károsodásokra, amelyek nem eredeti Black & Decker kiegészítő készülékek és tartozékok használatából adódnak amennyiben a szakszerviz bizonyítja, hogy a hiba a fenti okok valamelyikére vezethető vissza.
- 3) A fogyasztó a kijavítás vagy csere iránti igényét a jótállási időn belül a kereskedőnél, illetve kijavítás iránti igényét a jótállási jegyben feltüntetett javítószolgálatnál is érvényesítheti.

Termékszavatossági igényét kérjük a jótállási jegy feltüntetett gyártónak vagy forgalmazónak szíveskedjen bejelenteni.

- a) Nem számít bele a jótállási időbe a kijavítási időnek az a része, amely alatt a fogyasztó a terméket nem tudta rendeltetéseszerűen használni.
  - b) A terméknek a kicseréléssel vagy kijavítással érintett részére a jótállási idő újból kezdődik.
  - c) Ha a fogyasztási cikk a vásárlástól (üzembe helyezéstől) számított három munkanapon belül meghibásodik, a fogyasztó ezen időtartamon belül kérheti annak kicserélését feltéve, hogy a meghibásodás a rendeltetéseszerű használatot akadályozza. A hiba fennállásának, vagy a rendeltetéseszerű használatot akadályozó mérték megállapításához a kereskedő kérheti a szakszerviz közreműködését.
  - d) Amennyiben a jótállási igény bejelentését követően a kereskedő az igény teljesíthetőségéről azonnal nem tud nyilatkozni, úgy öt munkanapon belül kell értesítenie a fogyasztót az álláspontjáról.
  - e) Ha a kijavítás vagy a csere nem lehetséges, a fogyasztó választása szerint műszakilag és értékben hasonló készülék kerül felajánlásra, vagy a vételár arányos leszállítására kerül sor, avagy visszafizetésre kerül a vételár.
  - f) A termék hibája miatt a fogyasztó a forgalmazótól is követelheti a hiba kijavítását vagy a termék kicserélését a forgalomba hozattalól számított két év elteltéig (termékszavatosság).
- 4) A jótállás alapján történő javítás során a forgalmazónak, illetve a javítószolgálatnak (kereskedőnek) törekednie kell arra, hogy a kijavítást legfeljebb 15 napon belül megfelelő minőségben elvégezze, elvégeztesse.

A jótállás keretében tartozó kijavítás vagy csere esetén a forgalmazó, illetve a javítószolgálat a jótállási jegyben köteles feltüntetni:

- a kijavítás iránti igény bejelentésének és a kijavításra történő átvételi időpontját,
- a hiba okát és a kijavítás módját;
- a termékfogyasztó részére történő visszaadásának időpontját,
- a kicserélés tényét és időpontját.

## A termék meghibásodása esetén a fogyasztót az alábbi jogok illetik meg:

Elsősorban - választása szerint - kijavítást vagy kicserélést követelhet. A csereigény akkor megalapozott, ha a termék a fogyasztónak okozott jelentős kényelmetlenség nélkül, megfelelő minőségben és ésszerű határidőn belül, értékcsökkenés nélkül nem javítható ki, vagy nem kerül kijavításra.

Ha az előírt módon történő kijavításra, illetve kicserélésre vonatkozó kötelezettségének a forgalmazó nem tud eleget tenni, a fogyasztó – választása szerint – a vételár arányos leszállítását igényelheti, a hibát a forgalmazó költségére maga kijavíttathatja, vagy előállhat a szerződéstől (a hiba árú visszaszolgáltatásával egyidejűleg kérheti a nyugtán vagy számlán feltüntetett bruttó vételár visszatérítését). Jelentéktelen hiba miatt elállásnak nincs helye!

Kérjük, hogy a hiba felfedezését követő legrövidebb időn belül szíveskedjen azt a szervizben vagy a forgalmazónál bejelenteni. A kijavítást vagy kicserélést - a dolog tulajdonságaira és a fogyasztó által elvárható rendeltetésére figyelemmel - megfelelő határidőn belül, a fogyasztó érdekeit kímélve kell elvégezni.

Gyártó:	Forgalmazó:
Black & Decker Europe,	Stanley Black & Decker Hungary Kft
210 Bath Road, Slough,	1016. Budapest,
Berkshire, SL13YD,	Mészáros u. 58/B
Egyesült Királyság	

**Fogyasztói jogvita esetén a fogyasztó a megyei (fővárosi) kereskedelmi és iparkamarák mellett működő békéltető testület eljárását is kezdeményezheti!**



**Kereskedő által a vásárlással egyidejűleg kitöltendő**

Kereskedő neve és címe:

.....

A fogyasztási cikk megnevezése:.....

Tipusa: .....

Gyártási száma: .....

Szerződés kötés és a termék fogyasztó részére történő átadásának

dátuma: .....

..... P.H.

aláírás

**Kereskedő által kitöltendő kicserélés esetén**

A fogyasztó a hibás terméket valamennyi tartozékával átadta.

A kicserélés időpontja: .....

..... P.H.

aláírás

A hibátlan terméket átvettem.

A kicserélt új termék átvételének időpontja: .....

.....

**fogyasztó aláírása****Kijavítás esetén a szerviz tölti ki:****1. javítás**

A javítás iránti igény bejelentésének és a javításra átvétel időpontja:

.....

A bejelentett hiba oka és a javítás módja:

.....

A fogyasztó részére történő visszaadás időpontja:

.....

Amennyiben a termék nem javítható, a csereigény alapos:

igen / nem (aláhúzással jelölendő)

..... P.H.

aláírás

**3. javítás**

A javítás iránti igény bejelentésének és a javításra átvétel időpontja:

.....

A bejelentett hiba oka és a javítás módja:

.....

A fogyasztó részére történő visszaadás időpontja:

.....

Amennyiben a termék nem javítható, a csereigény alapos:

igen / nem (aláhúzással jelölendő)

..... P.H.

aláírás

**2. javítás**

A javítás iránti igény bejelentésének és a javításra átvétel időpontja:

.....

A bejelentett hiba oka és a javítás módja:

.....

A fogyasztó részére történő visszaadás időpontja:

.....

Amennyiben a termék nem javítható, a csereigény alapos:

igen / nem (aláhúzással jelölendő)

..... P.H.

aláírás

**4. javítás**

A javítás iránti igény bejelentésének és a javításra átvétel időpontja:

.....

A bejelentett hiba oka és a javítás módja:

.....

A fogyasztó részére történő visszaadás időpontja:

.....

Amennyiben a termék nem javítható, a csereigény alapos:

igen / nem (aláhúzással jelölendő)

..... P.H.

aláírás

## Stanley Black & Decker Hungary Kft

Iroda

1016 Bp. Mészáros u 58/b.

Tel.  
214-05-61

Fax.  
214-69-35

### Központi Márkaszerviz

**Elérhetőség**

ROTEL Kft. Márkaszerviz 1163 Bp. (Sashalom) Thököly út 17.

Tel/fax  
403-22-60, 404-00-14,  
403-65-33  
+36 30 370 7033

service@rotelkft.hu  
www.rotelkft.hu  
szerviz@inox.hu  
www.inox.hu/

INOX Kereskedelmi  
és Szolgáltató Kft.

Szolnoki út 27-29.  
6000 Kecskemét

**CZ** ZÁRUČNÍ LIST

**PL** KARTA GWARANCYJNA

**H** JÓTÁLLÁSI JEGY

**SK** ZÁRUČNÝ LIST



**BLACK &  
DECKER**®

**CZ** měsíců  
**H** hónap

**24**

**PL** miesiące  
**SK** mesiacov

<b>CZ</b>	Výrobní kód	Datum prodeje	Razítko prodejny Podpis
<b>H</b>	Gyári szám	A vásárlás napja	Pecsét helye Aláírás
<b>PL</b>	Numer seryjny	Data sprzedaży	Stempel Podpis
<b>SK</b>	Číslo série	Dátum predaja	Pečiatka predajne Podpis

(CZ)

Adresy servisu  
Band Servis  
Klásterského 2  
CZ-140 00 Praha 4  
Tel.: 00420 244 403 247  
Fax: 00420 241 770 167

Band Servis  
K Pasekám 4440  
CZ-76001 Zlín  
Tel.: 00420 577 008 550,1  
Fax: 00420 577 008 559  
http://www.bandservis.cz

(H)

Black & Decker Központi  
Garanciális-és Márkaszervíz  
1163 Budapest  
(Sashalom) Thököly út 17.  
Tel.: 403-2260  
Fax: 404-0014  
www.rotelkft.hu

INOX Trading and  
Manufacturing LLC  
Szolnoki út 27-29.  
6000 Kecskemét  
Tel.: +36 30 370 7033  
e-mail: szerviz@inox.hu  
www.inox.hu/

(PL)

Adres serwisu centralnego  
ERPATECH  
ul. Bakaliowa 26  
05-080 Mościska  
Tel.: 022-8620808  
Fax: 022-8620809

(SK)

Adresa servisu  
Band Servis  
Paulínska ul. 22  
SK-91701 Trnava  
Tel.: 00421 335 511 063  
Fax: 00421 335 512 624

(CZ) Dokumentace záruční opravy	(PL) Przebieg napraw gwarancyjnych
(H) A garanciális javítás dokumentálása	(SK) Záznamy o záručných opravách

CZ	Číslo	Datum příjmu	Datum zakázky	Číslo zakázky	Závada	Razítko Podpis
H	Sorszám	Bejelentés időpontja	Javítási időpont	Javítási munkalapszám	Hiba jelleg oka	Pecsét Aláírás
	Jótállás új határideje					
PL	Nr.	Data zgłoszenia	Data naprawy	Nr. zlecenia	Przebieg naprawy	Stempel Podpis
SK	Číslo dodávky	Dátum nahlásenia	Dátum opravy	Číslo objednávky	Popis poruchy	Pečiatka Podpis