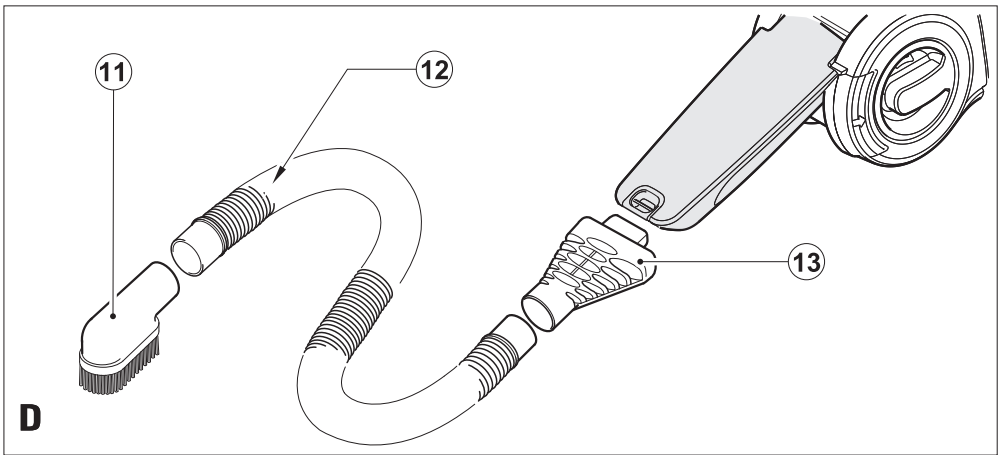
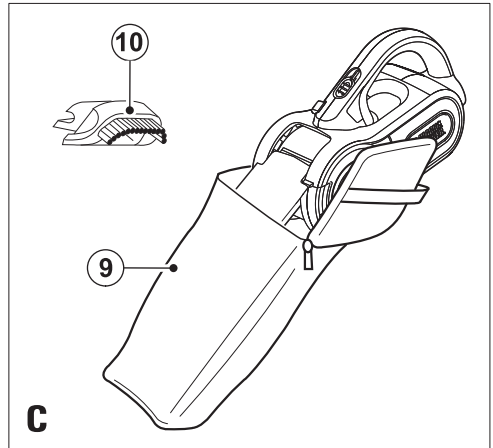
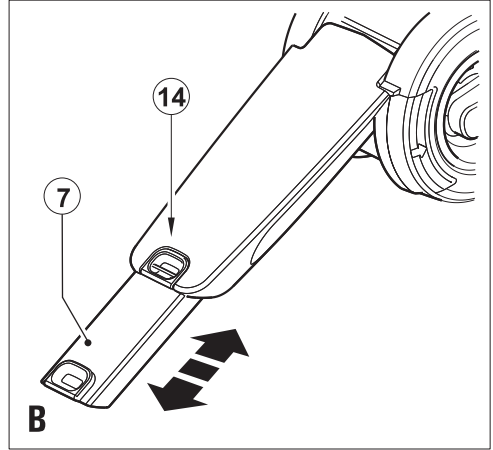
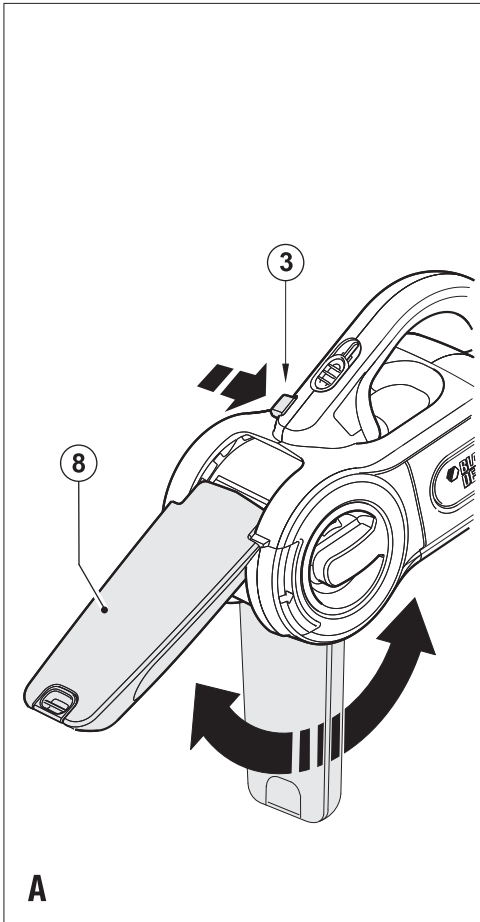
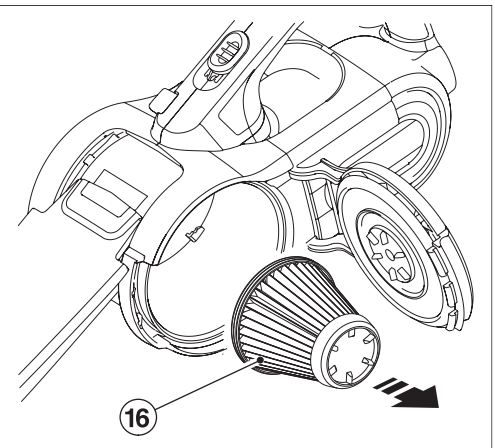
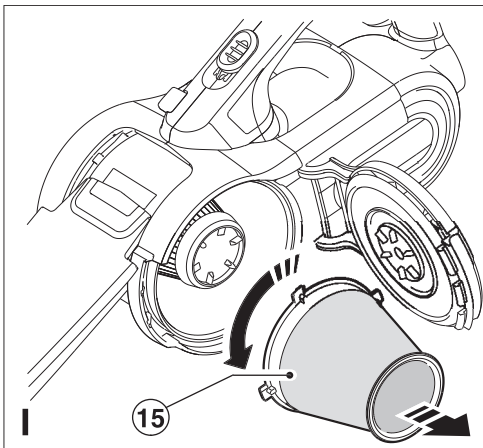
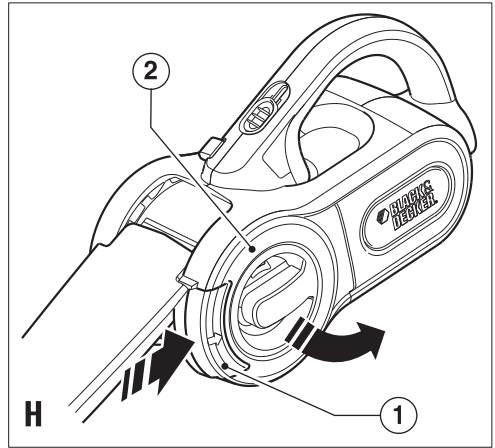
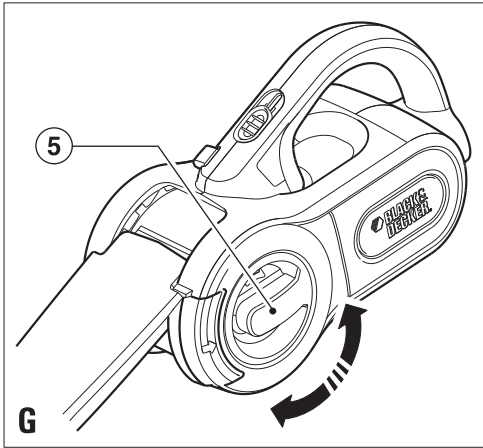
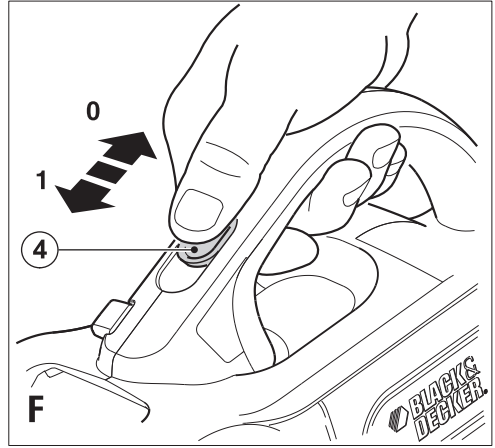
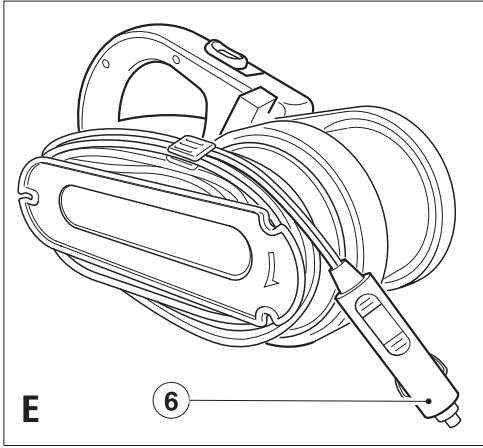
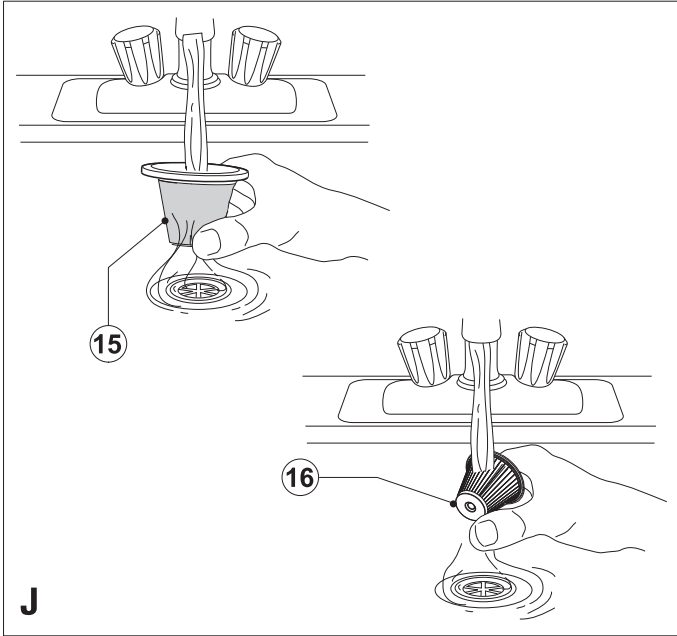


371002 - 04 LV

Latviešu	(Tulkojums no rokasgrāmatas oriģinālvalodas)	6
Русский язык	(Перевод с оригинала инструкции)	9







J

Paredzētā lietošana

Šis Black & Decker Dustbuster® automobiļa putekļsūcējs ir paredzēts nelielas noslodzes sausu putekļu sūkšanai. Instrumentu darbina ar automobiļa elektrosistēmu, un tas tiek pievienots cigarešu aizdedzinātāja ligzdai. Šis instruments ir paredzēts tikai personīgai lietošanai.

Drošības norādījumi

Brīdinājums! Lietojot ar elektriskus instrumentus, vienmēr jāievēro galvenie drošības norādījumi, tostarp šeit minētie, lai mazinātu ugunsgrēka, elektriskās strāvas trieciena, ievainojumu un materiālu zaudējumu risku.

- Pirms instrumenta lietošanas rūpīgi izlasiet visu rokasgrāmatu.
- Šajā rokasgrāmatā ir aprakstīta paredzētā lietošana. Lietojot jebkuru citu piederumu vai papildierīci, kas nav ieteikta šajā lietošanas rokasgrāmatā, vai veicot darbu, kas nav paredzēts šim instrumentam, var gūt ievainojumus.
- Saglabājiet šo rokasgrāmatu turpmākām uzziņām.

Instrumenta ekspluatācija

- Nelietojiet šo instrumentu, lai savāktu šķidrumu vai tādus materiālus, kas var aizdegties.
- Nelietojiet instrumentu uzliesmojošu dūmu tuvumā.
- Nelietojiet instrumentu ūdens tuvumā.
- Instrumentu nedrīkst iegremdēt ūdenī.
- Nekādā gadījumā neraujiet vadu, lai atvienotu spraudni no cigarešu aizdedzinātāja ligzdas. Netuviniet vadu karstumam, ejļai un asām šķautnēm.
- Raugieties, lai neiespiestu vadu automobiļa durvīs, logos vai svirās.
- Šis instruments nav piemērots cigarešu vai cigāru pelnu savākšanai.
- Netuviniet motora vilkmes atveri acīm un sejai.
- Šo instrumentu nav paredzēts ekspluatēt personām (tostarp bērniem), kam ir ierobežotas fiziskās, sensorās vai psihiskās spējas vai trūkst pieredzes un zināšanu, ja vien tās neuzrauga vai neapmāca persona, kas atbild par viņu drošību.
- Bērni ir jāuzrauga, lai viņi nespēlētos ar instrumentu.

Pēc ekspluatācijas

- Kad instruments netiek lietots, tas jāglabā sausā vietā.
- Instruments jāglabā bērniem neaizsniežamā vietā.

Pārbaude un remonts

- Pirms lietošanas pārbaudiet, vai instrumentam nav bojātu vai kā citādi nelietojamu detaļu. Pārbaudiet, vai detaļas nav salūzušas, slēdži nav bojāti un vai nav kāds cits apstākļis, kas varētu ietekmēt instrumenta darbību.
- Instrumentu nedrīkst lietot, ja kāda detaļa ir bojāta vai ar defektu.
- Vērsieties pilnvarotā remonta darbnīcā, lai salabotu vai nomainītu bojātās vai kā citādi nelietojamās detaļas.
- Regulāri pārbaudiet, vai nav bojāts barošanas vads un savienotājs. Ja barošanas vads vai savienotājs ir bojāts, to drīkst nomainīt tikai ražotājs vai Black & Decker pilnvarots apkopes centrs, lai novērstu bīstamību.
- Drīkst noņemt vai nomainīt tikai tās detaļas, kas konkrēti norādītas šajā rokasgrāmatā.

Elektrodrošība

Šis instruments ir paredzēts lietošanai tikai ar 12 V negatīvā zemējuma automobiļu akumulatoru sistēmām.

Brīdinājums! Cigarešu aizdedzinātāja spraudnis ir aprīkots ar drošinātāju, kam nav iespējams veikt apkopi. Drošinātājs var tikt aktivizēts kļūmes gadījumā. Ja tā notiek, drošinātājs ir jānomaina kopā ar spraudni un kabeli, un to drīkst nomainīt tikai ražotājs vai Black & Decker pilnvarots apkopes centrs, lai novērstu bīstamību.

Brīdinājums! Nelietojiet instrumentu ar pozitīva zemējuma vai citāda zemējuma sistēmām.

Funkcijas

1. atlaišanas poga
2. tvertnes vāciņš
3. tvertnes bloķēšanas poga
4. ieslēgšanas/izslēgšanas slēdzis
5. filtru tīrīšanas ripa
6. cigarešu aizdedzinātāja spraudnis
7. putekļu tvertnes pagarinājums
8. putekļu tvertne

C., D. att.

9. glabāšanas maiss
10. putekļsūcēja uzgalis ar suku
11. putekļsūcēja leņķveida uzgalis ar suku
12. šūtene
13. šūtenes savienotājs

Salikšana**Putekļu maisa regulēšana (B. att.)**

- Putekļu tvertne (8) ir novietota zem instrumenta. Lai to uzstādītu darba režīmā, nospiediet tvertnes bloķēšanas pogu (3) un pagrieziet putekļu tvertni vajadzīgajā pozīcijā.

- Atlaidiet tvertnes bloķēšanas pogu (3), lai nofiksētu putekļu tvertni (8).
- Putekļu tvertni (8) var pagarināt, velkot putekļu tvertnes pagarinājumu (7), līdz tas nofiksējas vietā.
- Pagarinājumu var ievilkāt uz iekšu, nospiežot pogu (14) un spiežot pagarinājumu (7) atpakaļ putekļu tvertnē.
- Pēc lietošanas putekļu tvertne (8) ir jānovieto atpakaļ zem instrumenta glabāšanas pozīcijā.

Piederumu uzstādīšana (C., D. att.)

Šī instrumenta komplektācijā ir šādi piederumi:

- divi putekļsūcēja uzgali ar suku (10, 11) polsterējuma tīrīšanai
- pagarinājuma šļūtene (12)
- šļūtenes savienotājs (13)

Piezīme. Putekļsūcēja uzgali ar suku (10) var ievietot instrumenta priekšgalā, bet putekļsūcēja leņķveida uzgali ar suku (11) var piestiprināt pagarinājuma šļūtenes (12) galā.

Lai uzstādītu piederumu, rīkojieties šādi:

- Ievietojiet putekļsūcēja uzgali ar suku (10) instrumenta priekšgalā.
- Vai arī uzstādiēt šļūtenes savienotāju (13) uz instrumenta priekšgala un piestipriniet šļūtenes (12) galu pie savienotāja.
- Piestipriniet putekļsūcēja leņķveida uzgali ar suku (11) šļūtenes otrā galā.
- Ja piederumi netiek lietoti, tos var uzglabāt glabāšanas maisā (9).

Lietošana

Pievienošana automobiļa barošanas avotam (E. att.)

- Instrumentam ir jābūt izslēgtam.
- Izņemiet cigarešu aizdedzinātāju no ligzdas.
- Iespraudiet spraudni (6) cigarešu aizdedzinātāja ligzdā.

Ieslēgšana un izslēgšana (F. att.)

- Lai ieslēgtu instrumentu, bīdiet ieslēgšanas/izslēgšanas slēdzi (4) uz priekšu.
- Lai izslēgtu instrumentu, bīdiet ieslēgšanas/izslēgšanas slēdzi atpakaļ.

Šo instrumentu var darbināt līdz 30 minūtēm, būtiski neietekmējot automobiļa akumulatora jaudu, ja akumulators ir labā stāvoklī.

Brīdinājums! Darbinot instrumentu ilgāk, var zūst akumulatora jauda. Tīrot automobiļi, nedarbiniet automobiļa dzinēju, citādi var saīsināties instrumenta kalpošanas laiks.

Sūkšanas jaudas saglabāšana (G. att.)

Lai saglabātu sūkšanas jaudu, lietošanas laikā regulāri jāiztīra filtri.

- Pagrieziet filtru tīrīšanas ripu (5) par dažiem apgriezieniem, lai izkrafītu putekļus, kas nosprosto filtrus (15, 16).

Tīrīšana un apkope

Brīdinājums! Regulāri iztīriet filtrus (15, 16).

Putekļu tvertnes un filtru tīrīšana (H.–I. att.)

Filtri ir vairākkārt izmantojami un regulāri jātīra.

- Nospiediet atlaišanas pogu (1) un atveriet tvertnes vāciņu (2) (H. att.).
- Iztukšojiet putekļu tvertni.
- Noņemiet filtrus (15, 16), pagriežot tos pretēji pulksteņrādītāja virzienam (I. att.).
- Ar birstīti notīriet no filtriem birstošus putekļus.
- Nomazgājiet filtrus siltā ziepjūdenī (J. att.).
- Filtriem ir jābūt sausiem.
- No jauna uzstādiēt instrumentā filtrus (15, 16), griežot tos pulksteņrādītāja virzienā, līdz tie nofiksējas vietā.
- Aizveriet tvertnes vāciņu (2). Atlaišanas pogai (1) ir jānofiksējas vietā.

Brīdinājums! Nelietojiet instrumentu, ja nav uzstādīti filtri. Vislabāko netīrumu savākšanu nodrošina tikai tīri filtri.

Filtru nomaiņa

Filtri jānomaina ik pēc 6–9 mēnešiem un tad, ja ir nolietoti vai bojāti. Rezerves filtrus varat iegādāties no vietējā Black & Decker izplatītāja (kat. Nr. VF50).

- Izņemiet nolietotos filtrus, kā aprakstīts iepriekš.
- Ievietojiet jaunus filtrus, kā aprakstīts iepriekš.

Vides aizsardzība



Dalīta atkritumu savākšana. Šo izstrādājumu nedrīkst izmest kopā ar parastiem sadzīves atkritumiem.

Ja konstatējat, ka šis instruments ir jānomaina pret jaunu vai tas jums vairāk nav vajadzīgs, neizmetiet to kopā ar pārējiem sadzīves atkritumiem. Black & Decker remonta darbnīcās pieņem nolietotus Black & Decker instrumentus un rūpējas par to nodošanu atkritumos videi nekaitīgā veidā.



Lietotu izstrādājumu un iepakojuma daļiņu savākšana ļauj materiālus pārstrādāt un izmantot atkārtoti. Izmantojot pārstrādātus materiālus, tiek novērsta dabas piesārņošana un samazināts pieprasījums pēc izejmateriāliem.

Vietiniuose reglamentuose gali būti numatytas atskiras elektrinių gaminių surinkimas iš namų ūkių, iš savivaldybių atliekų surinkimo vietų, arba juos, perkant naują gaminį, gali paimti prekybos atstovai.

LATVIEŠU

Black & Decker nodrošina Black & Decker izstrādājumu savākšanu un otrreizēju pārstrādi, ja tiem ir beidzies ekspluatācijas laiks. Lai izmantotu šī pakalpojuma priekšrocības, lūdzu, nogādājat savu izstrādājumu kādā no remonta darbnīcām, kas to savāks jūsu vietā.

Jūs varat noskaidrot tuvāko pilnvaroto remonta darbnīcu, sazinoties ar vietējo Black & Decker biroju, kura adrese norādīta šajā rokasgrāmatā. Black & Decker remonta darbnīcu saraksts, pilnīga informācija par mūsu pēcpārdošanas pakalpojumiem un kontaktinformācija ir pieejama tīmekļa vietnē **www.2helpU.com**.

Tehniskie dati

	PAV1205
Spriegums	Vdc 12
Svars	kg 1,3



EK atbilstības deklarācija

PAV1205
POCC DE.ME77.B07314

Black & Decker apliecina, ka šie izstrādājumi atbilst: 2006/95/EK, EN 55014, EN60335, EN 61000

Skaņas spiediena līmenis, izmērīts saskaņā ar EN 60704-1: = 74,5 dB(A)

Kevin Hewitt
Patēriņa preču inženiertehniskās
nodaļas
direktors
Spennymoor, County Durham
DL16 6JG, United Kingdom
04-09-2007

Garantija

Black & Decker rūpējas par savu izstrādājumu kvalitāti un sniedz nevainojamu garantiju. Šis garantijas paziņojums papildina jūsu līgumiskās tiesības un nekādā gadījumā tās nekavē. Šī garantija ir spēkā Eiropas Savienības dalībvalstīs un Eiropas brīvās tirdzniecības zonā.

Ja 24 mēnešu laikā kopš iegādes brīža Black & Decker izstrādājums sabojājas materiālu vai darba kvalitātes defektu dēļ vai arī kvalitātes neatbilstības dēļ, Black & Decker garantē visu bojāto detaļu nomaiņu, tādu izstrādājumu remontu, kas pakļauti dabīgam nodilumam vai nolietojumam, vai šādu izstrādājumu nomaiņu, lai patērētājam neradītu liekas neērtības, ja vien:

- izstrādājums nav lietots tirdzniecības, profesionāliem vai nomas nolūkiem;
- izstrādājums nav pakļauts nepareizai lietošanai vai nolaidībai;
- izstrādājums nav bojāts svešķermeņu, vielu vai negadījumu ietekmē;
- remontu nav veikušas nepilnvarotas personas, kas nav ne pilnvarotas remonta darbnīcu, ne Black & Decker apkopes centru speciālisti.

Lai iesniegtu garantijas prasību, jums jāuzrāda pārdevējam vai pilnvarotam remonta darbnīcas speciālistam pirkuma čeks. Jūs varat noskaidrot tuvāko pilnvaroto remonta darbnīcu, sazinoties ar vietējo Black & Decker biroju, kura adrese norādīta šajā rokasgrāmatā. Black & Decker remonta darbnīcu saraksts, pilnīga informācija par mūsu pēcpārdošanas pakalpojumiem un kontaktinformācija ir pieejama tīmekļa vietnē **www.2helpU.com**

Lūdzu, apmeklējiet mūsu tīmekļa vietni **www.blackanddecker.co.uk** un reģistrējiet savu Black & Decker izstrādājumu, lai uzzinātu par jaunākajiem izstrādājumiem un īpašajiem piedāvājumiem. Sīkāku informāciju par Black & Decker zīmolu un mūsu izstrādājumu klāstu skatiet vietnē **www.blackanddecker.co.uk**.

Назначение

Ваш автомобильный пылесос Black & Decker Dustbuster® предназначен для сухой уборки салона автомобиля. Питание прибора осуществляется от автомобильной электросети через гнездо прикуривателя. Прибор предназначен только для бытового использования.

Правила безопасности

Внимание! Соблюдение правил по технике безопасности и следование данной инструкции позволит снизить вероятность возникновения пожара, протечки аккумуляторов, получения травм и повреждений.

- Перед использованием прибора внимательно прочтите данную инструкцию.
- Назначение прибора описывается в данном руководстве по эксплуатации. Используйте все насадки и приспособления и работайте данным инструментом строго в соответствии с данным руководством. Использование не по назначению может привести к серьезной травме.
- Сохраните данное руководство для последующего обращения к нему.

Использование прибора

- Не используйте пылесос для собирания жидкостей и легковоспламеняющихся веществ.
- Не используйте пылесос возле горючих газов и паров.
- Не используйте пылесос возле воды.
- Не опускайте пылесос в воду.
- Чтобы выключить прибор из прикуривателя, никогда не тяните его за кабель питания. Оберегайте кабель от воздействия высоких температур, масла и острых кромок.
- Убедитесь, что кабель не зажат дверьми, окнами или рычагами автомобиля.
- Данный пылесос не подходит для собирания сигарет и их пепла.
- Не приближайте выхлопные отверстия к лицу и глазам.
- Использование инструмента физически или умственно неполноценными людьми, а также детьми и неопытными лицами, допускается только под контролем ответственного за их безопасность лица.
- Всегда следите, чтобы дети не играли с устройством.

После использования

- Когда не пользуетесь прибором, храните его в сухом, недоступном для детей месте.

Осмотр и ремонт

- Перед использованием проверьте инструмент на наличие поврежденных и дефектных частей. Проверьте на наличие поломанных деталей, поврежденных выключателей и других дефектов, способных повлиять на его работу.
- Никогда не используйте прибор с поврежденными или поломанными деталями.
- Ремонт или замена поврежденных деталей должны осуществляться на авторизованных сервисах.
- Регулярно проверяйте кабель питания и переходник на наличие повреждений. Во избежание опасности замена поврежденного кабеля питания или переходника должна производиться только на заводе-изготовителе или в авторизованном сервисном центре Black & Decker.
- Никогда не пытайтесь снять или заменить какие-либо детали прибора, не упомянутые в данном руководстве.

Электробезопасность

Прибор разработан для питания от автомобильной сети 12 В с заземленным минусом.

Внимание! В штекере для прикуривателя имеется необслуживаемый плавкий предохранитель. Предохранитель срабатывает в случае замыкания. Во избежание опасности после срабатывания предохранитель подлежит замене вместе со штекером и кабелем на заводе-изготовителе или в авторизованном сервисном центре Black & Decker.

Внимание! Не подключайте прибор к сети, которая имеет заземленный плюс или другое напряжение.

Особенности

1. Открывающая кнопка
2. Крышка контейнера
3. Кнопка фиксации пылесборника
4. Кнопка Вкл/Выкл
5. Диск очистки фильтра
6. Штекер для прикуривателя
7. Удлинитель пылесборника
8. Пылесборник

Рис. С и D

9. Мешок для хранения
10. Щетка
11. Щетка прямоугольной формы
12. Шланг
13. Переходник для шланга

Сборка

Установка пылесборника (рис. В)

- Пылесборник (8) во время хранения располагается под пылесосом. Чтобы подготовить его к использованию, нажмите фиксирующую кнопку (3) и поверните пылесборник так, чтобы он занял необходимое положение.
- Отпустите фиксирующую кнопку (3), чтобы зафиксировать пылесборник (8) в нужном положении.
- Пылесборник (8) можно удлинить. Для этого надо раскрыть удлиняющую насадку (7), потянув за нее так, чтобы она встала на место.
- Чтобы сложить удлиняющую насадку, нажмите кнопку (14) и уберите ее обратно в пылесборник.
- После использования пылесборник (8) необходимо вернуть в положения для хранения.

Установка насадок (рис. С и D)

Прибор поставляется со следующими насадками:

- Две щетки (10 и 11) для чистки обивки
- Удлинительный шланг (12)
- Переходник для шланга (13)

Примечание: Щетку (10) можно вставлять непосредственно в переднюю часть прибора, а прямоугольную щетку (11) можно прикреплять к концу удлинительного шланга (12).

Чтобы установить насадки, выполните следующие действия:

- Вставьте щетку (10) в переднюю часть прибора.
- Или установите переходник (13) в переднюю часть прибора и прикрепите один конец шланга (12) к переходнику.
- Прикрепите прямоугольную щетку (11) к другому концу шланга.
- Когда прибор и насадки не используются, их можно хранить в мешке (9).

Эксплуатация

Подключение к автомобильной сети (рис. Е)

- Убедитесь, что пылесос выключен.
- Удалите прикуриватель из гнезда.
- Вставьте штекер (6) в гнездо автомобильного прикуривателя.

Включение и выключение (рис. F)

- Чтобы включить прибор, сдвиньте переключатель (4) вперед.
- Чтобы выключить прибор, сдвиньте переключатель (4) назад.

Желательно не использовать пылесос более 30 минут, так как это может значительно разрядить аккумулятор автомобиля.

Внимание! Продолжительное использование приводит к понижению заряда аккумулятора. Когда пользуетесь пылесосом, не оставляйте двигатель работать. Это может привести к уменьшению срока службы прибора.

Улучшение всасывания (рис. G)

Чтобы поддерживать силу всасывания на оптимальном уровне, необходимо регулярно очищать фильтры.

- Поверните диск (5) несколько раз, чтобы вытряхнуть пыль из фильтров (15 и 16).

Чистка и техническое обслуживание

Внимание! Регулярно чистите фильтры (15 и 16)

Чистка пылесборника и фильтров (рис. H - I)

В пылесосе используются многоразовые фильтры, которые нужно периодически очищать.

- Нажмите на кнопку (1) и откройте крышку контейнера.
- Очистите пылесборник от пыли.
- Снимите фильтры (15 и 16), поворачивая их против часовой стрелки (рис. I).
- Вычистите собравшуюся пыль из фильтров.
- Вымойте фильтры теплой мыльной водой (рис. J).
- Высушите фильтры.
- Установите фильтры (15 и 16) обратно в прибор, поворачивая их по часовой стрелке, пока они не встанут на место.
- Закройте крышку контейнера (2). Убедитесь, что кнопка (1) встала на место с характерным щелчком.

Внимание! Никогда не используйте прибор без фильтров. Оптимальная сборка пыли может быть достигнута только с чистыми фильтрами.

Замена фильтров

Фильтры должны меняться каждые 6-9 месяцев или каждый раз, когда они изнашиваются или повреждаются. Новые фильтры можно приобрести у Ваших региональных дилеров Black & Decker (номер по каталогу – VF50):

- Снимите старые фильтры, как описано выше.
- Установите новые фильтры, как описано выше.

Защита окружающей среды



Раздельный сбор. Данное изделие нельзя утилизировать вместе с обычными бытовыми отходами.

Если однажды Вы захотите заменить Ваш электроинструмент Black & Decker, или Вы больше в нем не нуждаетесь, подумайте о защите окружающей среды. Отнесите Ваш старый инструмент в сервисный центр Black & Decker, и мы позаботимся о том, чтобы он был утилизирован безопасным для окружающей среды способом.



Раздельный сбор изделий с истекшим сроком службы и их упаковок позволяет пускать их в переработку и повторно использовать. Использование переработанных материалов помогает защищать окружающую среду от загрязнения и снижает расход сырьевых материалов.

Местное законодательство может обеспечить сбор старых электроинструментов отдельно от бытового мусора на муниципальных свалках отходов, или Вы можете сдавать их в торговом предприятии при покупке нового изделия.

Фирма Black & Decker обеспечивает прием и переработку отслуживших свой срок изделий Black & Decker. Чтобы воспользоваться этой услугой, Вы можете сдать Ваше изделие в любой авторизованный сервисный центр, который собирает их по нашему поручению.

Вы можете узнать место нахождения Вашего ближайшего авторизованного сервисного центра, обратившись в Ваш местный офис

Black & Decker по адресу, указанному в данном руководстве по эксплуатации. Кроме того, список авторизованных сервисных центров Black & Decker и полную информацию о нашем послепродажном обслуживании и контактах Вы можете найти в интернете по адресу: www.2helpU.com.

Технические характеристики

		PAV1205
Напряжение	В пост. тока	12
Вес	кг	1,3



Декларация соответствия ЕС PAV1205

POSC DE.ME77.B07314

Black & Decker заявляет, что данные электроинструменты разработаны в полном соответствии со стандартами: 2006/95/EC, EN 55014, EN 60335, EN 61000

Уровень звукового давления в соответствии с EN 60704-1: = 74, 5 дБ(А)

Кевин Хьюитт
(Kevin Hewitt)

Директор подразделения
бытовой техники
Spennymoor, County Durham
DL16 6JG, United Kingdom
04-09-2007

БЛЭК ЭНД ДЕККЕР

гарантийные условия

Уважаемый покупатель!

1. Поздравляем Вас с покупкой высококачественного изделия BLACK & DECKER и выражаем признательность за Ваш выбор.
- 1.1. Надежная работа данного изделия в течение всего срока эксплуатации - предмет особой заботы наших сервисных служб. В случае возникновения каких-либо проблем в процессе эксплуатации изделия рекомендуем Вам обращаться только в авторизованные сервисные организации, адреса и телефоны которых Вы сможете найти в Гарантийном талоне или узнать в магазине. Наши сервисные станции - это не только квалифицированный ремонт, но и широкий выбор запчастей и принадлежностей.
- 1.2. При покупке изделия требуйте проверки его комплектности и исправности в Вашем присутствии, инструкцию по эксплуатации и заполненный Гарантийный талон на русском языке. При отсутствии у Вас правильно заполненного Гарантийного талона мы будем вынуждены отклонить Ваши претензии по качеству данного изделия.
- 1.3. Во избежание недоразумений убедительно просим Вас перед началом работы с изделием внимательно ознакомиться с инструкцией по его эксплуатации.
- 1.4. Обращаем Ваше внимание на исключительно бытовое назначение данного изделия.
2. Правовой основой настоящих гарантийных условий является действующее Законодательство и, в частности, Закон "О защите прав потребителей".
3. Гарантийный срок на данное изделие составляет 24 месяца и исчисляется со дня продажи через розничную торговую сеть. В случае устранения недостатков изделия, гарантийный срок продлевается на период, в течение которого оно не использовалось.
4. Срок службы изделия - 5 лет (минимальный, установленный в соответствии с Законом "О защите прав потребителей").
5. Наши гарантийные обязательства распространяются только на неисправности, выявленные в течение гарантийного срока и обусловленные производственными и конструктивными факторами.
6. Гарантийные обязательства не распространяются:
 - 6.1. На неисправности изделия, возникшие в результате:
 - 6.1.1. Несоблюдения пользователем предписаний инструкции по эксплуатации изделия.
 - 6.1.2. Механического повреждения, вызванного внешним ударным или любым иным воздействием.
 - 6.1.3. Использования изделия в профессиональных целях и объемах, в коммерческих целях.
 - 6.1.4. Применения изделия не по назначению.

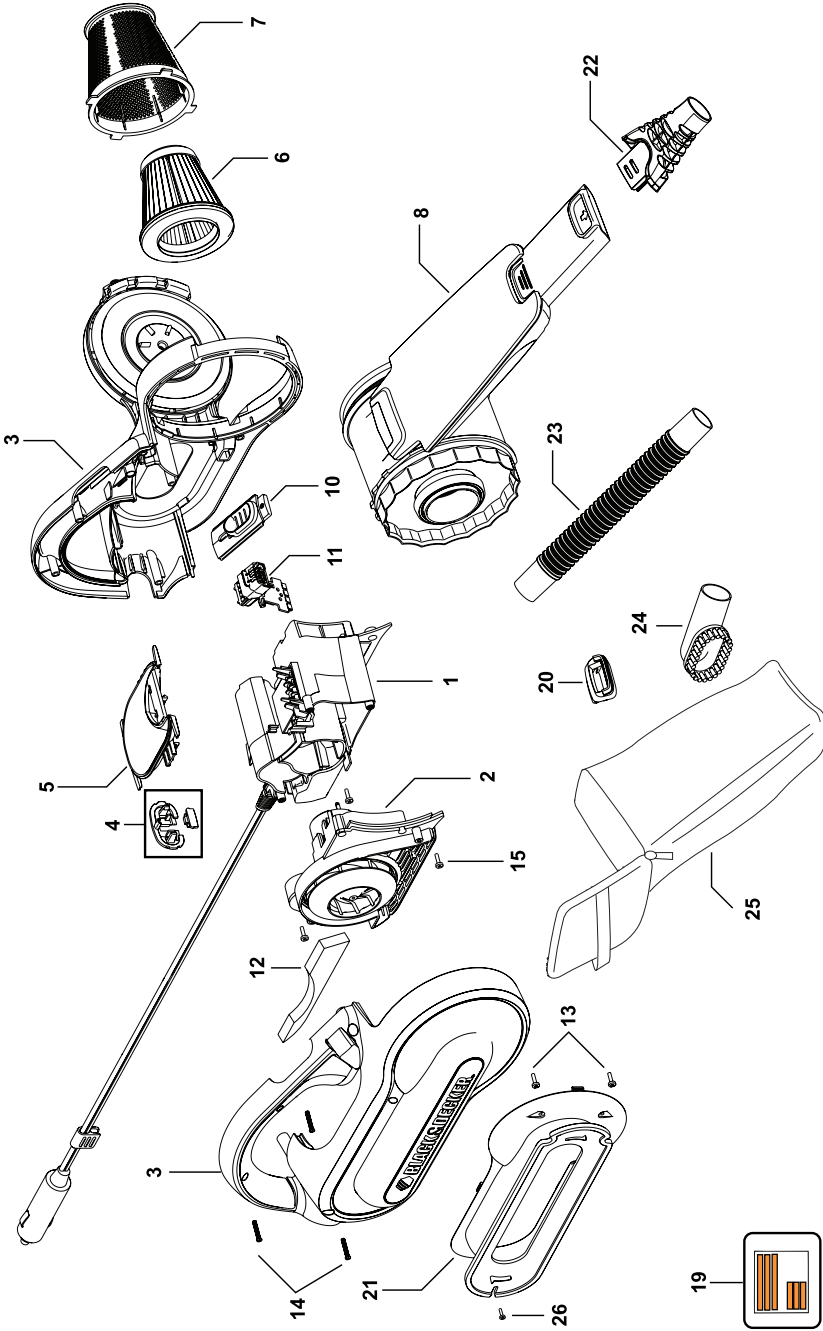
- 6.1.5. Стихийного бедствия.
- 6.1.6. Неблагоприятных атмосферных и иных внешних воздействий на изделие, таких как дождь, снег, повышенная влажность, нагрев, агрессивные среды, несоответствие параметров питающей электросети указанным на инструменте.
- 6.1.7. Использования принадлежностей, расходных материалов и запчастей, не рекомендованных или не одобренных производителем.
- 6.1.8. Проникновения внутрь изделия посторонних предметов, насекомых, материалов или веществ, не являющихся отходами, сопровождающими и применение по назначению, такими как стружка опилки и пр. .
- 6.2. На инструменты, подвергавшиеся вскрытию, ремонту или модификации вне уполномоченной сервисной станции.
- 6.3. На принадлежности, запчасти, вышедшие из строя вследствие нормального износа, и расходные материалы, такие как приводные ремни, угольные щетки, аккумуляторные батареи, ножи, пилки, абразивы, пыльные диски, сверла, буры и т. п. .
- 6.4. На неисправности, возникшие в результате перегрузки инструмента, повлекшей выход из строя электродвигателя или других узлов и деталей. К безусловным признакам перегрузки изделия относятся, помимо прочего: появление цветов побежалости, деформация или оплавление деталей и узлов изделия, потемнение или обугливание изоляции проводов электродвигателя под воздействием высокой температуры.



Black & Decker ГмБХ, Black & Decker
Штрассе, 40, 65510 Идштайн, Германия.

ME 77

03 июня 1999 г.







РУССКИЙ

Гарантия

Black & Decker гарантирует, что данное изделие в момент поставки потребителю не содержит каких-либо дефектов материалов или сборки. Данная гарантия дополняет законные права потребителя и не затрагивает их каким-либо образом. Настоящая гарантия действует на территориях стран-членов Европейского Союза и в Европейской зоне свободной торговли.

Если в течение 24 месяцев с даты приобретения произошла поломка изделия Black & Decker из-за некачественных материалов и/или сборки, либо изделие является дефектным в соответствии с техническими требованиями, то Black & Decker отремонтирует или заменит изделие с минимальным беспокойством для потребителя.

Гарантия не действительна, если поломка произошла вследствие:

- Нормального износа
- Неправильного использования или плохого обслуживания
- Перегрузки двигателя
- Если изделие повреждено посторонними частями, материалом или вследствие аварии
- Использования ненадлежащего источника питания

Гарантия не действительна, если инструмент предназначен только для бытового применения, деятельности, поскольку этот инструмент предназначен только для бытового применения.

Гарантия не действительна, если изделие подвергалось ремонту или разборке лицом, не уполномоченным Black Decker.

Для того, чтобы воспользоваться гарантией необходимо предоставить: изделие, заполненную Гарантийную карту и доказательство покупки (приемки) дилеру или непосредственно уполномоченному агенту по обслуживанию не позднее двух месяцев с момента обнаружения поломки.

Информацию о ближайшем агенте по обслуживанию Black & Decker можно найти на странице в Интернете: www.2helpu.com.

Гарантийный талон:

Модель инструмента / Номер по каталогу

Серийный номер / Код даты

Потребитель

Дилер

Дата



LATVIEŠU

Garantija

Black & Decker garantē, ka produktam, ko piegādājot klientam, nav materiālu un/vai montāžas defektu. Garantija ir papildus klienta juridiskajām tiesībām un tās neietekmē. Garantija ir spēkā visās Eiropas Kopienas dalībvalstīs un Eiropas brīvās tirdzniecības zonā.

Ja Black & Decker produkts saskārt materiālu un/vai montāžas trūkumu dēļ vai ja tam ir trūkumi saskaņā ar tehnisko specifikāciju, Black & Decker 24 mēnešu laikā no pirkšanas datuma veiks remontu vai produktu nomaiņu, cēstoties klientam radīt iespējami mazāk grūtību.

Garantija nav spēkā, ja bojājums ir radies šāda iemesla dēļ:

- Normāls nolietums
- Ierīces nepareiza lietošana vai sliktā uzturēšana
- Ja motors darbināts ar pārslodzi
- Ja produkta bojājumu radījuši svešķermeņi, cits materiāls vai tas bojāts avārijas rezultātā
- Nepareiza sūtīšanas pakāve

Garantija nav spēkā, ja ierīce ir izmantota profesionāla pielietojumā, jo tā ir paredzēta lietošanai tikai sadzīves vajadzībām.

Garantija nav spēkā, ja produktam remontu vai apkopi veicusi persona, kam šādam nolīkumam nav Black Decker atļaujas.

Lai izmantotu garantijas tiesības, produkts ar aizpildītu garantijas tabulu un pirkuma apliecinājumu (čeku) ir jānogādā pārdevējam vai tieši pilnvarotajam apkopes parstāvam vēlākais divus mēnešus pēc trūkuma konstatēšanas.

Informāciju par tuvāko Black & Decker servisa parstāvi meklējiet mājas lapā: www.2helpu.com.

Garantijas talons:

Ierīces modelis/Kataloga numurs

Serijs numurs/Datuma kods

Klients

Pārdevējs

Datums

Eesti	AS Tallmac Mustame tee 44 EE-10621 Tallinn	Tel.: +372 6562999 Faks.: +372 6562855
Latvija	Bebri un Partneri Sarlotes 16 Rīga, LV-1001	Tel.: 00371-7371247 Fax: 00371-7372790
	LIC GOTUS SIA Ulbrokas Str. Rīga, 1021	Tel.: +371 67556949 Fax: +371 67555140
Lietuva	HARDIM Žirmūņu g. 139 ^a 09120 Vilnius	Tel.: 00370-5273 73 59 Fax: 00370-5273 74 73
	Elremta Neries kr. 16E 48402 Kaunas	Tel.: 00370-37370138 Fax: 00370-37350108

Teavet lahima teenindaja kohta leiate veebisaidilt:

www.2helpu.com

Informāciju par tuvāko servisa pārstāvi meklējiet mājas lapā:

www.2helpu.com

Informāciju apie artimiausias remonto dirbtuves rasite tinklalapyje:

www.2helpu.com