

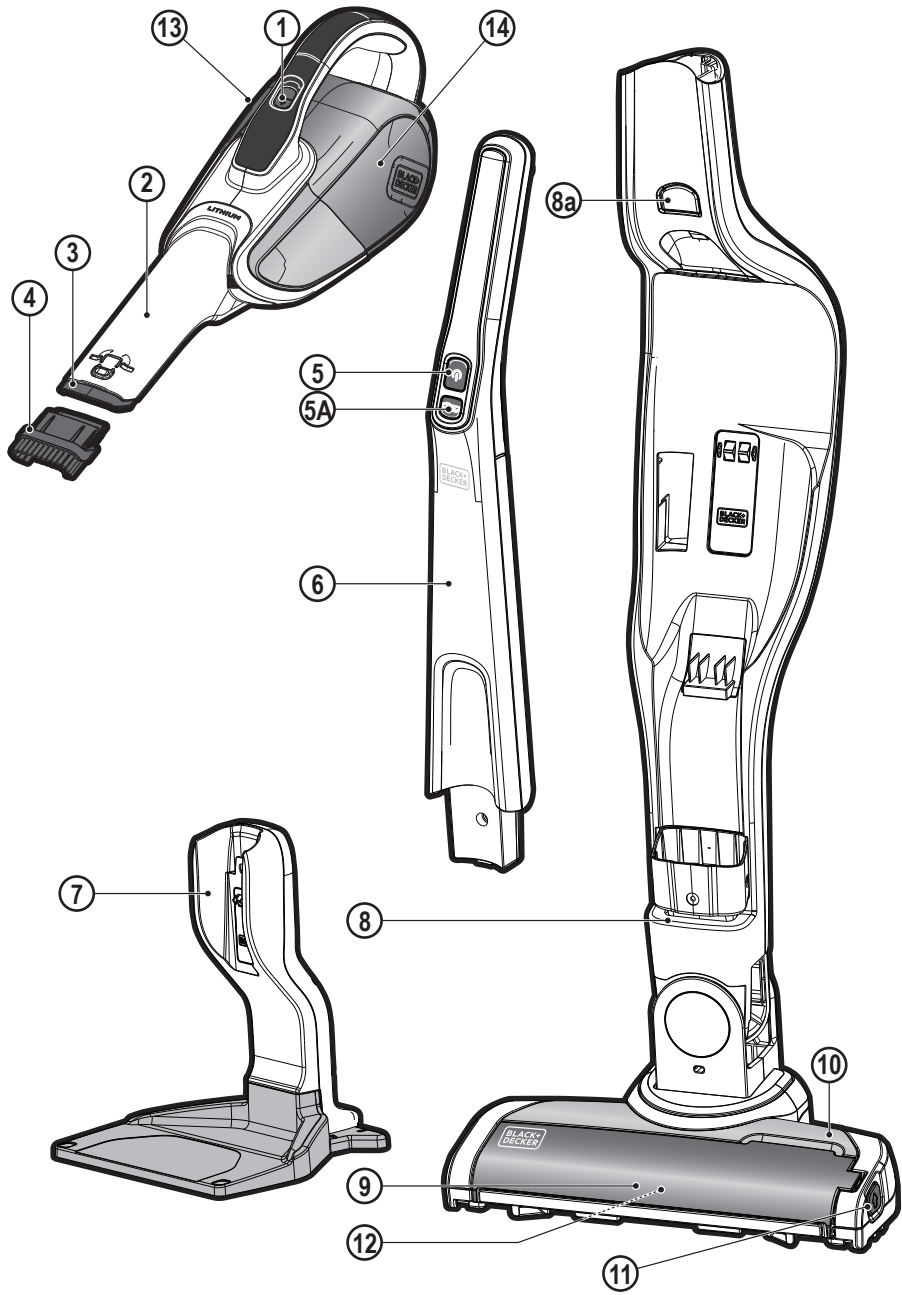


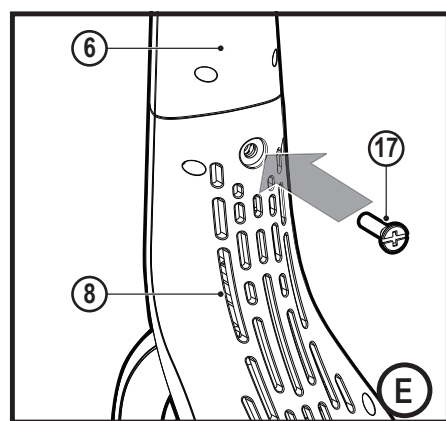
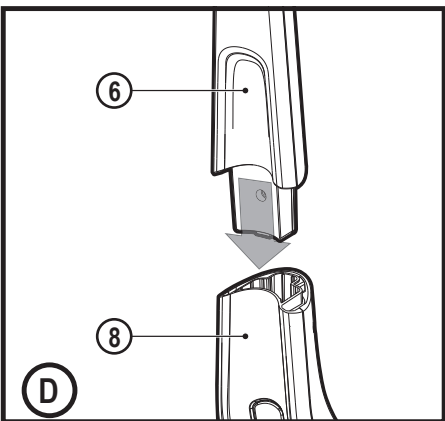
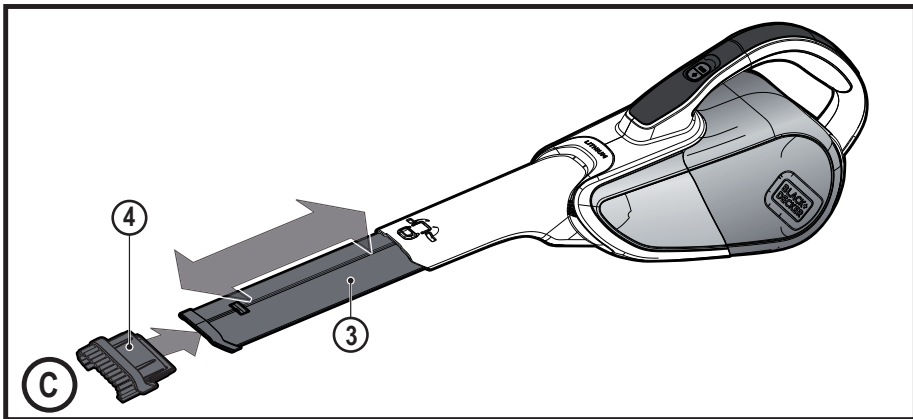
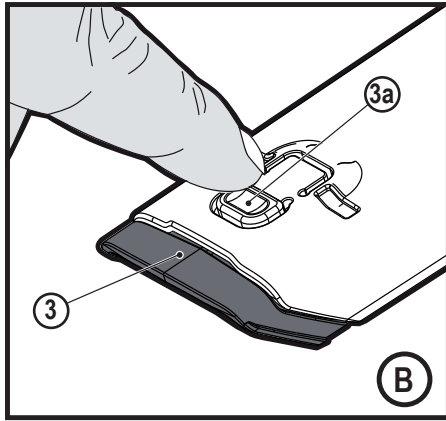
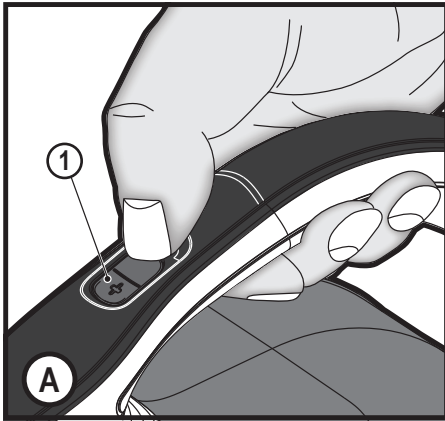
**359205 - 14 BG**

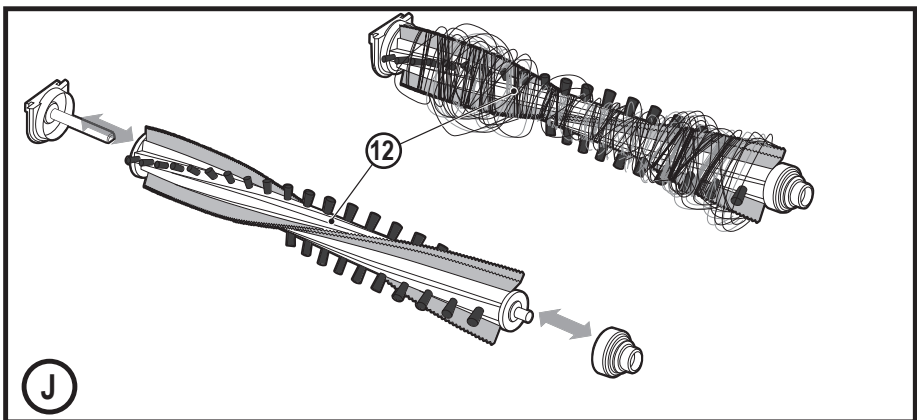
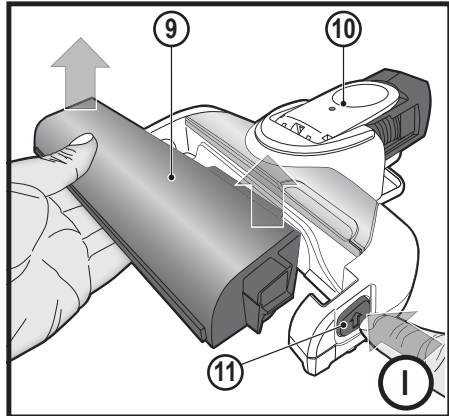
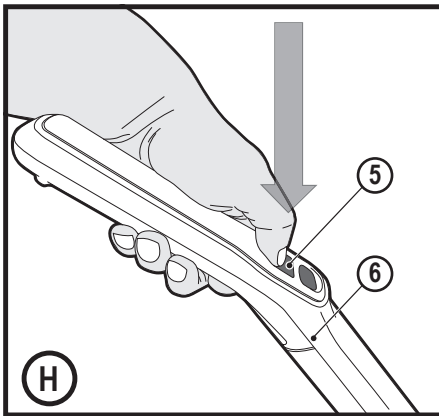
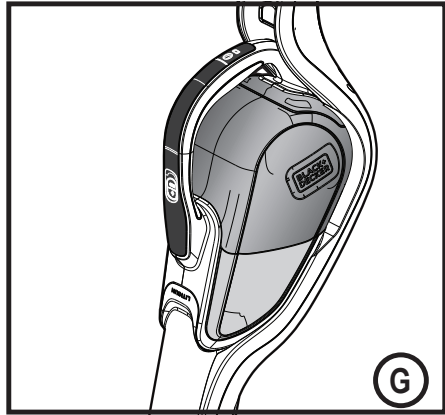
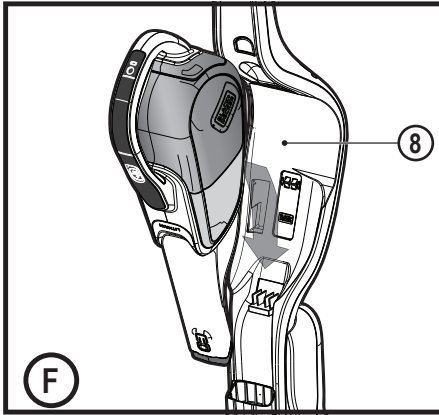
Превод на оригиналните инструкции

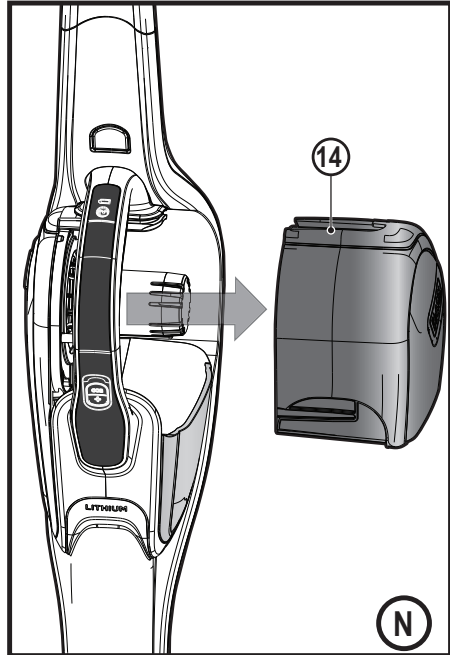
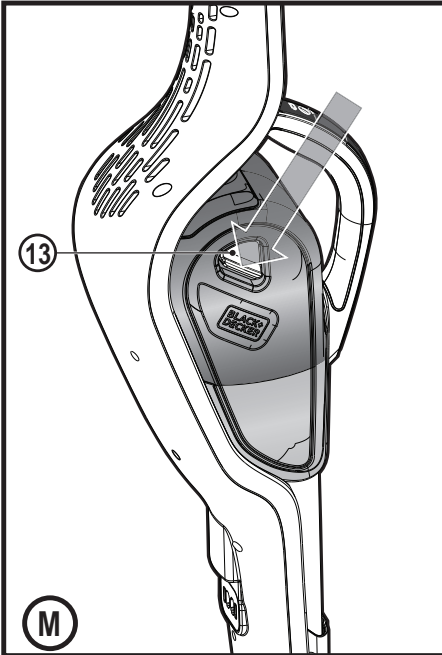
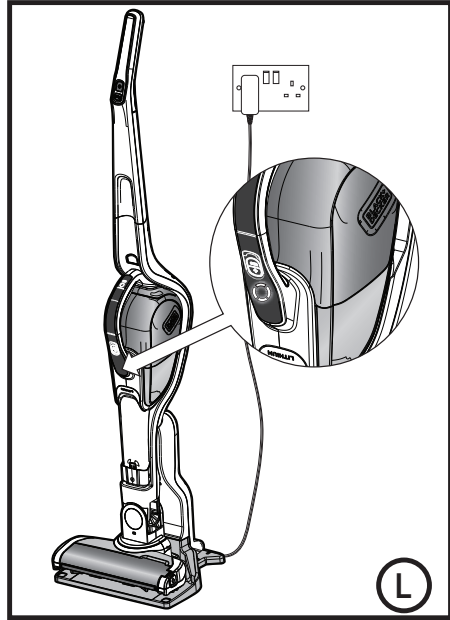
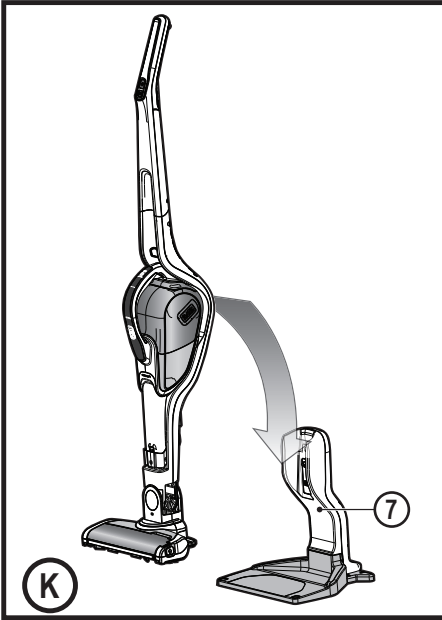
[www.blackanddecker.eu](http://www.blackanddecker.eu)

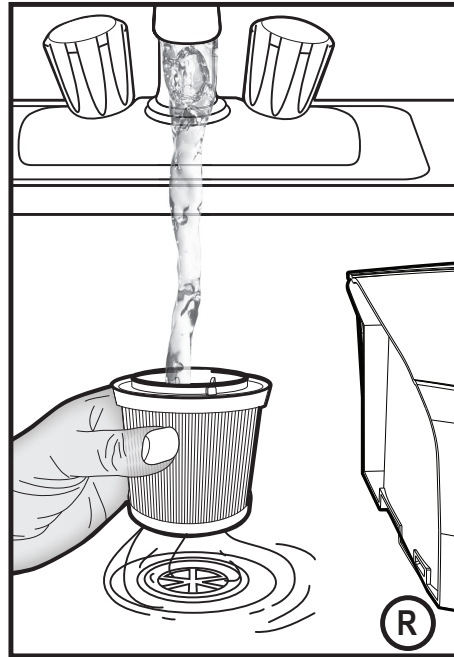
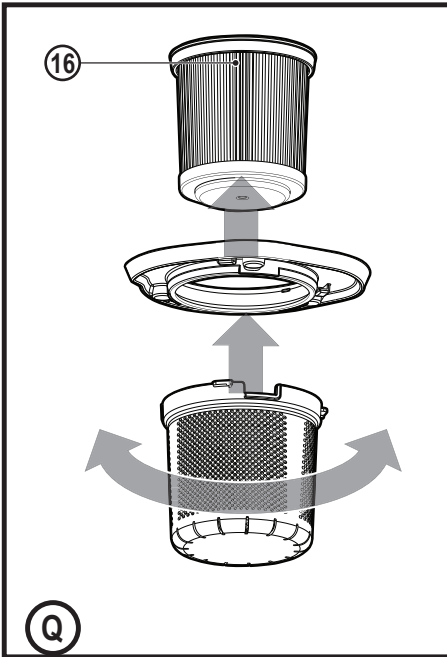
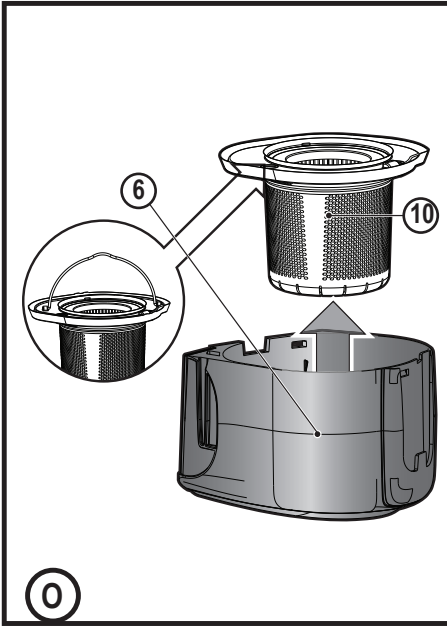
**SVJ520BFS**











### Предназначение

Ръчните прахосмукачки Dustbuster® от BLACK+DECKER SVJ520BFS са създадени за вакуумно почистване. Тези уреди са предназначени само за домашна употреба.



Прочетете внимателно това ръководство, преди да използвате уреда.

## Инструкции за безопасност



**Предупреждение! Прочетете всички предупреждения и инструкции за безопасност.**

Неспазването на предупрежденията и указанията, изброени по-долу, може да доведе до токов удар, пожар и/или тежки травми.

- ◆ Предназначението е описано в това ръководство. Използването на каквито и да е допълнителни принадлежности или приставки, както и изпълнението на действия с този уред, различни от предназначението, описано в тези инструкции, може да предизвика опасност от нараняване.
- ◆ Запазете това ръководство за бъдещи справки.

## Как да използвате своя уред

- ◆ Не използвайте уреда за събиране на течности или запалими материали.
- ◆ Не използвайте уреда близо до вода.
- ◆ Не потапяйте уреда във вода.
- ◆ Никога не дърпайте кабела на зарядното устройство, когато го изключвате от щепсела. Пазете кабела на зарядното устройство далече от нагорещени предмети, масло или остри ръбове.
- ◆ Този уред може да се използва от деца на възраст от 8 години нагоре и лица с ограничени физически, сетивни или умствени способности или липса на опит и познания, ако са под наблюдение или са получили инструкции за използване на уреда по безопасен начин и разбират евентуалните опасности. Децата не трябва да си играят с уреда. Не трябва да се извършва почистване и поддръжка от деца без наблюдение.

## **Проверка и поправки**

Преди употреба, проверете уреда за повреда или дефектни части. Проверете за счупени части, повреда в превключвателите и всякаква друга повреда, която може да засегне работата с уреда.

- ◆ Не използвайте уреда, ако някоя част е повредена или дефектна.
- ◆ Всички повредени или дефектни части трябва да се поправят или сменят от оторизиран сервизен агент.
- ◆ Редовно проверявайте захранващия кабел на зарядното устройство за повреди. Сменете зарядното устройство, ако кабела е повреден или дефектен.
- ◆ Никога не се опитвайте да сваляте или сменят части, освен определените в това ръководство.

## **Допълнителни инструкции за безопасност**

### **След употреба**

- ◆ Изключете кабела на зарядното устройство преди почистване на зарядното или основата му.
- ◆ Когато не го използвате, съхранявайте уреда на сухо място.
- ◆ Децата не трябва да имат достъп до съхраняваният уред.

### **Допълнителни рискове**

Допълнителни остатъчни рискове могат да възникнат при използването на инструмента, които не могат да бъдат включени в приложените предупреждения за безопасност. Тези рискове могат да бъдат причинени от неправилна употреба, продължителна употреба и др.

Въпреки прилагането на съответните правила за безопасност и използването на уреди за безопасност, някои допълнителни рискове не могат да бъдат избегнати. Те включват:



- ◆ Наранявания, причинени от докосване всякакви въртящи/движещи се части.
- ◆ Наранявания, причинени от смяна на части, остриета или аксесоари.
- ◆ Наранявания, причинени от продължителна употреба на инструмента. Когато използвате някой инструмент за продължителни периоди от време е необходимо да си взимате редовни почивки.
- ◆ Увреждане на слуха.
- ◆ Опасност за здравето, причинена от вдишването на прах в резултат от употребата на вашия инструмент (пример:- работа с дърво, особено с дъб, бук и MDF.)
- ◆ Използвайте само вашето зарядно устройство от BLACK+DECKER за зареждане на батерията в уреда, с който е предоставена. Други батерии може да избухнат и да причинят наранявания и щети.
- ◆ Никога да не се опитва зареждане на сухи батерии.
- ◆ Ако охранващият кабел е повреден, трябва да се сменни от производителя или от оторизиран сервизен център на BLACK+DECKER, за да се предотврати злополука.
- ◆ Не излагайте инструмента на вода.
- ◆ Не отваряйте зарядното устройство.
- ◆ Не експериментирайте със зарядното устройство.
- ◆ Уредът/батерията трябва да се съхраняват на проветриво място при зареждането.

## Зарядни устройства

Вашето зарядно устройство е направено за специфичен волтаж. Винаги проверявайте дали охранващото напрежение отговаря на напрежението на табелката.

**Предупреждение!** Никога не се опитвайте да замените зарядното устройство с обикновен електрически щепсел.

## Електрическа безопасност

### Символи по зарядното устройство



Прочетете внимателно това ръководство, преди да използвате уреда.



Този инструмент е двойно изолиран, следователно не му трябва заземителен кабел. Винаги проверявайте дали охранващият кабел е в съответствие с напрежението на табелката.



Основата на зарядното устройство е само за употреба на закрито.

## Етикети по уреда

Следните символи, както и кода на датата са показани на уреда



Прочетете внимателно това ръководство, преди да използвате уреда.



Използвайте само със зарядно устройство S010Q 23

## Характеристики

Вашият инструмент има всички или някои от следните характеристики.

1. Захранващ превключвател за вкл./изкл.
  2. Струйник
  3. Изтеглящ се накрайник за ъгли
  4. Прибираща се четка
  5. Захранващ превключвател за вкл./изкл. на дръжката
- 5A Контрол на четката  
6. Дръжка  
7. Основа на зарядното устройство  
8. Шаси  
8a. Бутон за освобождаване на шасито

## Употреба

### Включване и изключване (фиг. А)

- ♦ За да включите, натиснете превключвателя за вкл./изкл. (1) който се намира на дръжката на Dustbuster®, или в друг случай, на дръжката на шасито (5).
- ♦ Натиснете отново бутона (1 или 5) и уреда ще премине в режим УСИЛВАНЕ.
- ♦ За изключване, натиснете превключвателя за вкл./изкл. (1) или (5).

### Използване на издърпващия се ъглов накрайник (Фиг. В, С)

- ♦ Изтеглете накрайника за ъгли (3) както е показано на фигура С, докато се чуе щракване. Избутващата се четка (4) може да се постави според изискванията за почистване на прах и тапицери.
- ♦ За прибиране на накрайника за ъгли (3) натиснете бутона за освобождаване на приставката за ъгли (3a) което ще я върне в нормалната и позиция (Фиг. В).

### Поставяне на дръжката към главното шаси (Фиг. D, E)

- ♦ Плъзнете дръжката (6) в главното шаси (8) както е показано на фигура D.
- ♦ Закрепете със закрепващ винт (17) както е показано на фигура E.

### Поставяне на Dustbuster® към шасито (Фиг. F, G, H)

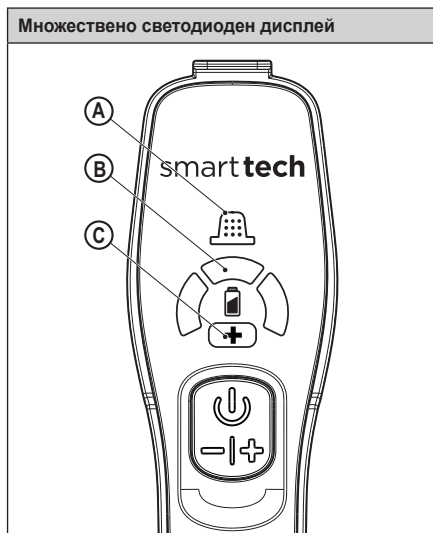
- ♦ Плъзнете Dustbuster® с дюзата напред в шасито (8) докато не чуete отчетливо 'щракване', както е показано на фигура F.
- ♦ За да освободите Dustbuster® от шасито, натиснете бутона за освобождаване на шасито (8a) и извадете с повдигане.
- ♦ Уредът сега може да бъде използван чрез бутона за вкл./изкл. (5) на дръжката (6) заедно с режима 'УСИЛВАНЕ', както е показано на фигура H. Това, също така, ви дава възможност да използвате лоста на лопатковите бъркалки чрез контрола 'четка вкл.' (5A).

### Сваляне и почистване на лоста на лопатковите бъркалки (Фиг. I, J)

- ♦ За да свалите сглобката на лоста на лопатковите бъркалки (9) от подовата глава (10) натиснете бутона за освобождаване (11) както е показано на фигура I.
- ♦ Сега можете да свалите лоста на лопатковата бъркалка (12). Крайните части също са сваляеми, което ви дава възможност да почистите косите или други отпадъци, които са се насъбрали (Фиг. J).

### Зареждане (Фиг. K, L)

- ♦ Поставете уреда на основата за зареждане (7), както е показано на фигура K.
- ♦ Вкарайте порта за зареждане (7) в електрически контакт.
- ♦ Включете електрическия контакт. Светодиодният индикатор за зареждане (B) ще засвети (Фиг. L).



## A. Сензор за филтъра

Когато даден филтър е блокиран и трябва да се почисти, в дръжката се започне да присветва червеният филтърен светодиод (А).

Почиствайте финия прах от филтъра (вижте раздела за 'почистване на филтри' в това ръководство).

## B. Светодиоден дисплей за зареждане

Иконката с батерията (В) ще засвети, когато уреда се нуждае от зареждане. Светодиодният дисплей указва състоянието на зарядност (вижте таблицата със светодиодните модели в това ръководство).

## C. Режим УСИЛВАНЕ

Сапочва да свети, когато уреда е в режим УСИЛВАНЕ, което ви дава възможност да работите на по-висока мощност.

Светодиодни модели	
	Зареждане
	Грешка в батерията
	Грешка в зарядното устройство
	Гореща батерия

## Почистване на филтрите (фиг. M, N, O, P, Q, R)

- ♦ Натиснете бутона за освобождаване на резервоара за събиране на прах (13) (Фиг. M)
- ♦ Извадете резервоара за събиране на прах (14) (Фиг. N)
- ♦ Повдигнете слобката на филтъра (15) от резервоара за събиране на прах (14) (Фиг. O).
- ♦ Изпразнете резервоара за събиране на прах с леко разтърсване над кофа за отпадъци (Фиг. P).

**Забележка:** Пред филтъра е ароматизиран, което позволява излъчването на приятен аромат по време на работа на уреда.

- ♦ Филтърът (16) сега може да се свали от пред филтъра (15) Фигура Q.
- ♦ Изпразнете остатъчния прах от резервоара за събиране на прах.
- ♦ Изплакнете резервоара за събиране на прах с топла сапунена вода.
- ♦ Измийте филтрите с топла, сапунена вода (фиг. R).
- ♦ Уверете се, че филтрите са сухи
- ♦ Сложете обратно филтрите в уреда.
- ♦ Изпразнете резервоара за събиране на прах. Внимавайте освобождаващата заключалка (13) да щракне на място.

**Предупреждение!** Изключете устройството преди извършването на поддръжка или почистване.

От време на време забърсвайте устройството с мокра кърпа. Не използвайте абразивен препарат или такъв на разтворителна основа. Не поталяйте уреда във вода.

## Поддръжка

Вашият безжичен уред BLACK+DECKER е създаден за продължителна и дългосрочна работа с минимална поддръжка. Продължителната и задоволителна работа зависи от правилната грижа за инструмента и от редовното почистване.

**Предупреждение!** Преди извършването на каквато и да е поддръжка на безжични уреди:

- ♦ Източете батерията докрай, ако е интегрална и след това изключете.
- ♦ Изключете зарядното устройство преди почистване. Вашето зарядно не изисква никаква поддръжка, освен редовно почистване.
- ♦ Редовно почиствайте вентилационните отвори на вашия уред/зарядно, като използвате мека четка или суха кърпа.
- ♦ Редовно почиствайте корпуса на двигателя с помощта на чиста мокра кърпа. Не използвайте абразивен препарат или такъв на разтворителна основа.

## Смяна на филтрите

Филтрите трябва да се сменят на всеки 6 до 9 месеца и винаги, когато се износят или повредят. Филтри за смяна можете да намерите от вашият дистрибутор на BLACK+DECKER (кат. № VPF20)

На разположение са и ароматизирани филтри, които можете да закупите (кат. №: VSPF10LC). Подходящи са за всички уреди. Когато тези филтри се изтощат, трябва да се изхвърлят в местен център за рециклиране.

Филтрите са се доставят с опаковка от фолио, която трябва да се свали. За сглобяване на филтри, вижте Фиг. Q.

## Предупреждение!



### Аромат на памучен цвят

Измийте добре лицето, ръцете и всяка изложена плът след работа. Носете защитни ръкавици/защитни дрехи/защита за очи/защита за лице. Ако попадне в очите: Изплакнете внимателно с вода няколко пъти. Свалете контактните лещи, ако носите такива, и ако това е възможно.

Продължете с изплакването. Ако получите дразнене по кожата: Потърсете медицински съвет/помощ. Избягвайте освобождаване в околната среда. Не поглъщайте.

- ◆ Свалете старите филтри, както е описано по-горе.
- ◆ Сложете новите филтри, както е описано по-горе.

## Защита на околната среда



Разделно събиране. Продуктите и батериите, отбелязани с този символ не трябва да се изхвърлят с битовите отпадъци.

Продуктите и батериите съдържат материали, които могат да бъдат възстановени или рециклирани, което намаляване търсенето на суровини.

Моля, рециклирайте електрически продукти и батериите в съответствие с местните разпоредби. Повече информация можете да намерите на [www.2helpU.com](http://www.2helpU.com).

## Технически данни

SVJ520BFS	
Напрежение	18V
Ват часа	40Wh
Тегло	2,8 кг

## Гаранция

От Black & Decker сме уверени в качеството на изделията си и предлагаме изключителна потребителска гаранция от 24 месеца от датата на закупуването. Тази гаранция е само допълнение към вашите законови права, а не ги определя. Гаранцията е валидна на територията на страните членки на ЕС и на европейската свободна търговска зона.

За да изискате гаранция, искът трябва да е в съответствие с Правилата и условията на Black & Decker и трябва да предоставите доказателство за покупка на продавача или на оторизирания сервизен агент. Правилата и условията на 2 годишната гаранция на Black & Decker и адреса на най-близкия упълномощен сервизен агент можете да намерите на [www.2helpU.com](http://www.2helpU.com), или като се свържете с най-близкия офис на Black & Decker на адреса, указан в това ръководство.

Моля, посетете нашия уеб сайт [www.blackanddecker.co.uk](http://www.blackanddecker.co.uk), за да регистрирате вашето ново изделие на Black & Decker и да сте в течение на нови изделия и специални оферти.

Stanley Black & Decker  
Phoenicia Business Center  
Strada Turturelelor, nr 11A, Etaj 6, Modul 15,  
Sector 3 Bucuresti  
Telefon: +4021.320.61.04/05