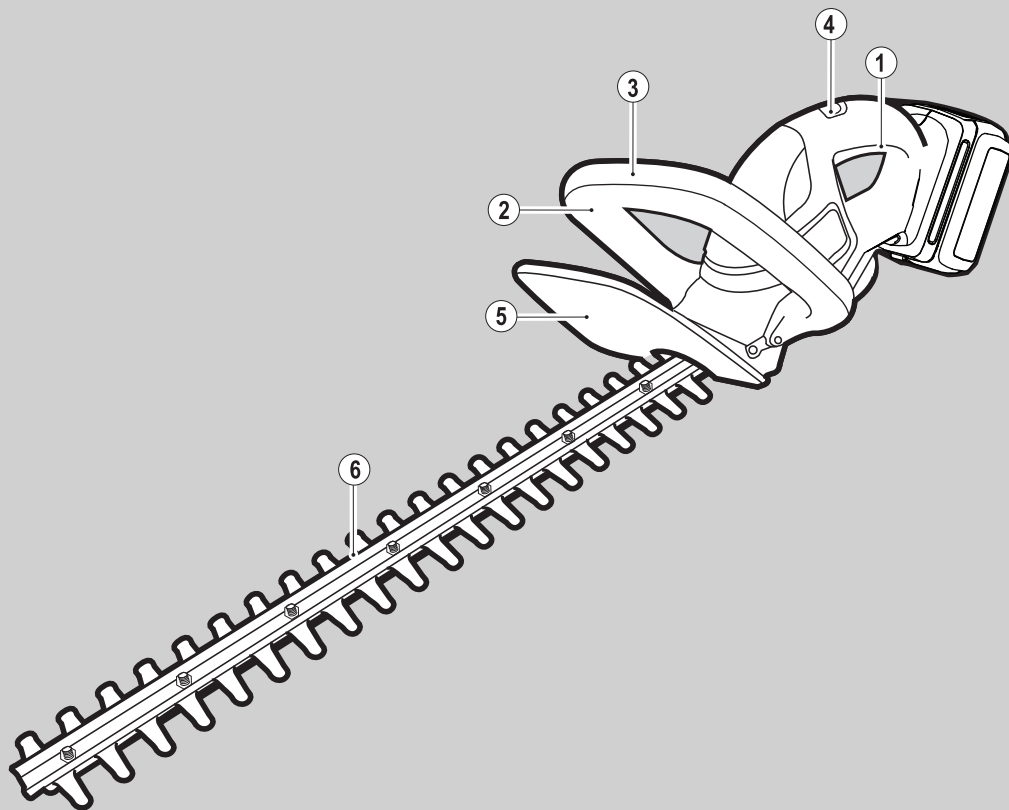


BLACK & DECKER®



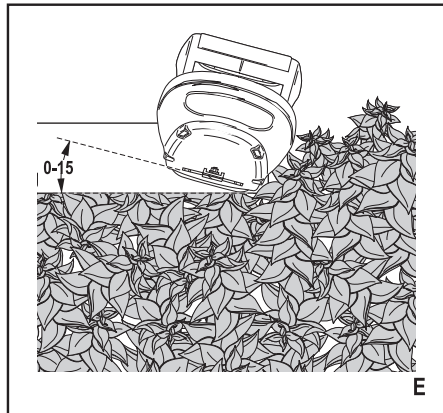
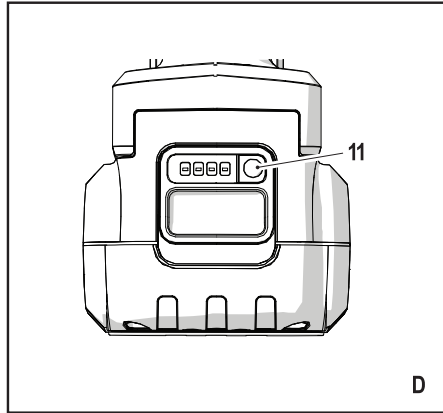
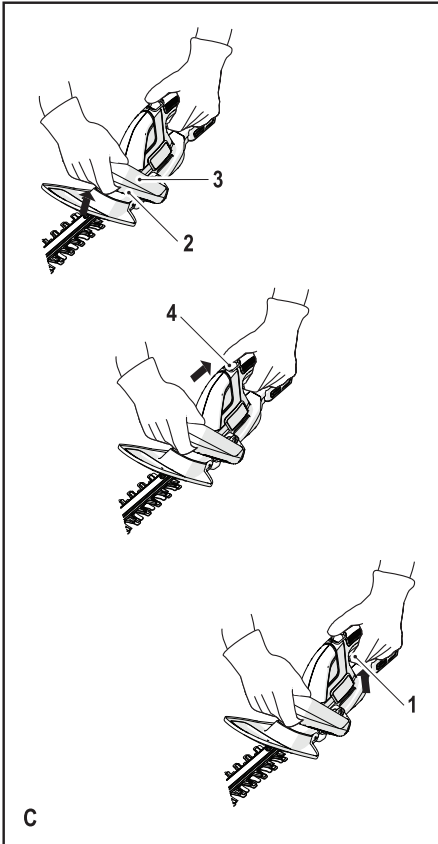
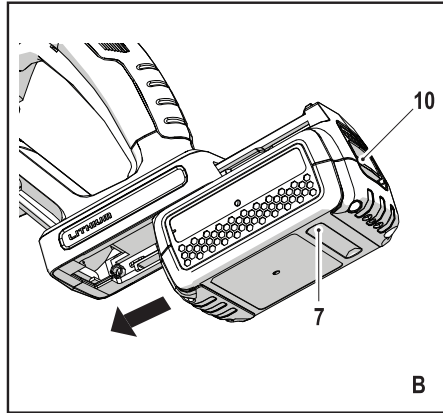
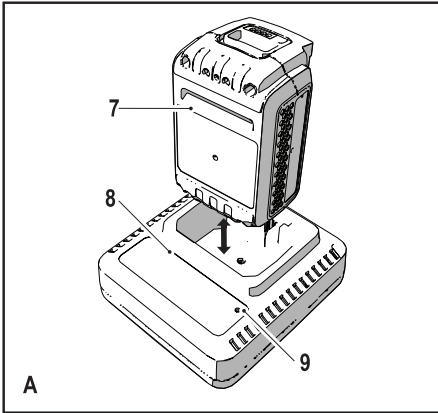
*Elektronarzędzie do
przydomowych prac
ogrodowych*

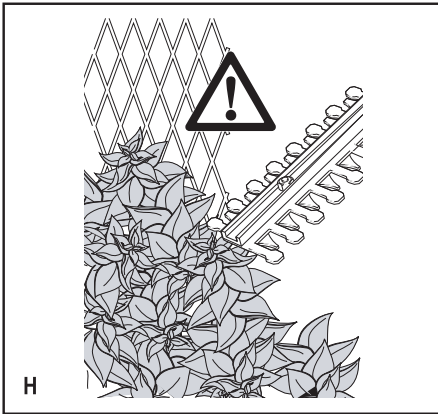
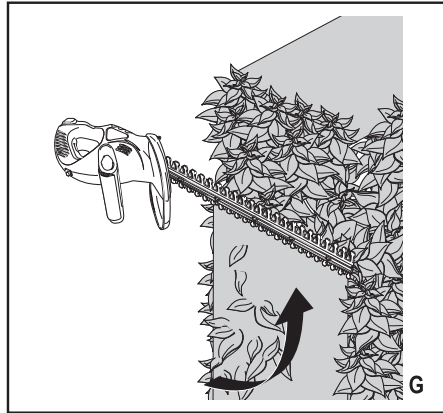
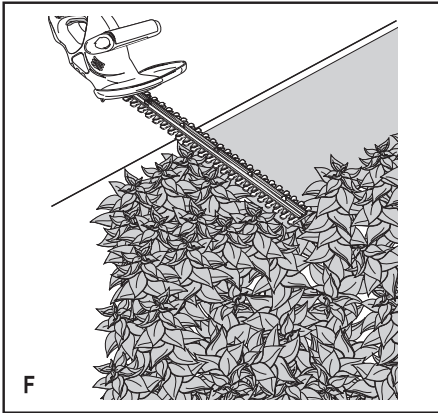
509211-24 PL

Tłumaczenie oryginalnej instrukcji

www.blackanddecker.eu

INSTRUKCJA OBSŁUGI
MODEL GTC3655L





Zastosowanie zgodne z przeznaczeniem

Nożyce do żywopłotu Black & Decker są przeznaczone do przycinania żywopłotów i krzewów. Narzędzie to nie nadaje się do celów profesjonalnych.

Przepisy bezpieczeństwa

Ogólne wskazówki bezpieczeństwa pracy elektronarzędzi



Uwaga! Przeczytaj wszystkie zamieszczone tutaj wskazówki bezpieczeństwa. Nieprzestrzeganie ich może doprowadzić do porażenia prądem elektrycznym, pożaru, a nawet ciężkiego urazu ciała.

Przechowuj niniejszą instrukcję, by w razie potrzeby móc z niej ponownie skorzystać. Używane tutaj wyrażenie „elektonarzędzie” oznacza zarówno urządzenie sieciowe (z kablem sieciowym) jak i akumulatorowe (bez kabla sieciowego).

1. Bezpieczeństwo w obszarze pracy

- a. **Utrzymuj porządek w miejscu pracy i dobrze je oświetlaj.** Bałagan i niewystarczające oświetlenie grożą wypadkiem.
- b. **Nie używaj elektronarzędzi w otoczeniu zagrożonym wybuchem, gdzie występują palne pary, gazy lub pyły.** Elektronarzędzia wytwarzają iskry, które mogą spowodować zapalenie się tych substancji.
- c. **Nie dopuszczaj dzieci ani innych osób do miejsca pracy.** Mogą one odwrócić uwagę od wykonywanych czynności, co grozi wypadkiem.

2. Bezpieczeństwo elektryczne

- a. **Wtyczka kabla elektronarzędzia musi pasować do gniazda sieciowego i w żadnym wypadku nie wolno jej przerabiać.** Gdy elektronarzędzia zawierają uziemienie ochronne, nie używaj żadnych wtyczek adaptacyjnych. Oryginalne wtyczki i pasujące do nich gniazda sieciowe zmniejszają ryzyko porażenia prądem elektrycznym.
- b. **Unikaj dotykania uziemionych elementów, jak na przykład rury, grzejniki, piece i chłodziarki.** Gdy ciało jest uziemione, porażenie prądem elektrycznym jest o wiele niebezpieczniejsze.
- c. **Nie wystawiaj elektronarzędzi na działanie deszczu ani wilgoci.** Przedostanie się wody do wnętrza obudowy grozi porażeniem prądem elektrycznym.
- d. **Ostrożnie obchodź się z kablem. Nigdy nie używaj go do przenoszenia elektronarzędzia ani do wyjmowania wtyczki z gniazda sieciowego. Chroń kabel przed wysoką temperaturą, olejem, ostrymi krawędziami i ruchomymi elementami.** Uszkodzony lub zaplątany kabel może doprowadzić do porażenia prądem elektrycznym.
- e. **Przy pracy na wolnym powietrzu stosuj tylko przeznaczone do tego celu przedłużacze.** Posługiwanie się odpowiednimi przedłużaczami zmniejsza ryzyko porażenia prądem elektrycznym.
- f. **W razie konieczności użycia elektronarzędzia w wilgotnym otoczeniu zabezpiecz obwód zasilania**

nia wyłącznikiem ochronnym różnicowo-prądowym. Zastosowanie takiego wyłącznika zmniejsza ryzyko porażenia prądem elektrycznym.

3. Bezpieczeństwo osobiste

- a. **Zawsze zachowuj uwagę, koncentruj się na swojej pracy i rozsądnie postępuj z elektronarzędziem. Nie używaj go, gdy jesteś zmęczony lub znajdujesz się pod wpływem narkotyków, alkoholu czy też leków.** Chwila nieuwagi w czasie pracy grozi bardzo poważnymi konsekwencjami.
 - b. **Stosuj wyposażenie ochronne. Zawsze zakładaj okulary ochronne.** Odpowiednie wyposażenie ochronne, jak maska przeciwpyłowa, obuwie na szorstkiej podszewie, kask ochronny lub nauszniaki ochronne, zależnie od rodzaju i zastosowania elektronarzędzia zmniejszają ryzyko doznania urazu.
 - c. **Unikaj niezamierzonego załączenia. Przed przyłączeniem elektronarzędzia do sieci lub akumulatora, przed uniesieniem go lub transportem sprawdź, czy jest wyłączony wyłącznik.** Przeniesienie elektronarzędzia z palcem opartym na wyłączniku lub przyłączenie go do sieci przy włączonym wyłączniku zwiększa ryzyko wypadku.
 - d. **Przed załączeniem elektronarzędzia sprawdź, czy zostały wyjęte klucze i przyrządy nastawcze.** Klucz pozostawiony w obracającej się części może doprowadzić do urazu ciała.
 - e. **Nie pochylaj się za bardzo do przodu! Utrzymuj stabilną postawę, by nie stracić równowagi w jakiejś pozycji roboczej.** Takie postępowanie umożliwia zachowanie lepszej kontroli nad elektronarzędziem w nieoczekiwanych sytuacjach.
 - f. **Zakładaj odpowiednią odzież ochronną. Nie nosź luźnej odzieży ani biżuterii. Włosy, odzież i rękawice trzymaj z dala od ruchomych elementów.** Luźna odzież, biżuteria lub długie włosy mogą zostać pochwycone przez obracające się części narzędzia.
 - g. **Gdy producent przewidział urządzenia do odśysiania lub gromadzenia pyłu, sprawdź, czy są one przyłączone i prawidłowo zamocowane.** Stosowanie tych urządzeń zmniejsza zagrożenie zdrowia pyłem.
- #### 4. Obsługa i konserwacja elektronarzędzi
- a. **Nie przeciążaj elektronarzędzia. Używaj narzędzi odpowiednich do danego przypadku zastosowania.** Najlepszą jakością i osobiste bezpieczeństwo osiągniesz, tylko stosując właściwe narzędzia.
 - b. **Nie używaj elektronarzędzia z uszkodzonym wyłącznikiem.** Urządzenie, które nie daje się normalnie załączać lub wyłączać, jest niebezpieczne i trzeba je naprawić.
 - c. **Przed rozpoczęciem jakichkolwiek prac nastawczych, przed wymianą akcesoriów lub obłożeniem elektronarzędzia zawsze wyjmij wtyczkę kabla z gniazda sieciowego.** Ten środek ostrożności zmniejsza ryzyko niezamierzonego uruchomienia elektronarzędzia.
 - d. **Niepotrzebne w danej chwili elektronarzędzia przechowuj w miejscu niedostępnym dla dzieci. Nie pozwalaj używać elektronarzędzi osobom,**

- które nie są z nimi obeznane lub nie przeczytały niniejszej instrukcji. Narzędzia w rękach niedoświadczonych osób są niebezpieczne.
- e. **Utrzymuj elektronarzędzia w nienagannym stanie technicznym. Sprawdzaj, czy ruchome elementy obracają się w odpowiednim kierunku, nie są zakleszczone, pęknięte ani tak uszkodzone, że nie zapewniają prawidłowego funkcjonowania urządzenia. Uszkodzone elektronarzędzia przed użyciem należy naprawić.** Powodem wielu wypadków jest niewłaściwa konserwacja elektronarzędzi.
 - f. **Ostrz i utrzymuj w czystości swoje narzędzia robocze.** Starannie konserwowane, ostre narzędzia robocze rzadziej się zakleszczają i łatwiej nimi pracować.
 - g. **Elektronarzędzi, akcesoriów, końcówek itp. używaj zgodnie z przeznaczeniem. Przestrzegaj przy tym obowiązujących przepisów bhp.** Wykorzystywanie elektronarzędzi wbrew przeznaczeniu jest niebezpieczne.
5. **Obsługa i konserwacja elektronarzędzi akumulatorowych**
 - a. **Akumulatory ładuj tylko w ładowarkach przewidzianych do tego celu przez producenta.** Włożenie do ładowarki innego rodzaju akumulatora, niż przewidziany przez producenta, grozi pożarem.
 - b. **Stosuj tylko akumulatory przeznaczone do danego rodzaju elektronarzędzi.** Stosowanie innych akumulatorów stwarza ryzyko doznania urazu ciała i pożaru.
 - c. **Wyjęte akumulatory trzymaj z dala od spinaczy biurowych, monet, kluczy, gwoździ, śrub i innych małych przedmiotów metalowych, które mogą spowodować zwarcie biegunów.** Zwarcie zacisków akumulatora może spowodować oparzenia lub pożar.
 - d. **Z powodu niewłaściwego zastosowania z akumulatora może wyciekać elektrolit. Nie dotykaj go. W razie niezamierzonego kontaktu natychmiast splucz wodą narażone miejsce. Gdyby elektrolit przysnął w oczy, niezwłocznie zgłoś się do lekarza.** Wyciekły elektrolit może spowodować podrażnienie oczu lub oparzenia.
 6. **Serwis**
 - a. **Naprawy elektronarzędzi mogą być wykonywane tylko przez uprawnionych specjalistów przy użyciu oryginalnych części zamiennych.** Jest to istotnym warunkiem zapewnienia bezpieczeństwa pracy.

Dodatkowe przepisy bezpieczeństwa pracy nożyc do żywopłotu



Uwaga! Wskazówki dotyczące bezpieczeństwa pracy nożyc do żywopłotów.

- ♦ **Nie zbliżaj żadnych części ciała do noży. Nie usuwaj ani nie przytrzymuj ciętych gałęzi, gdy noże są w ruchu. Przed usunięciem zakleszczonych**

gałązek najpierw wyłącz nożyce. Nieuwaga przy korzystaniu z nożyc grozi doznaniem poważnego urazu ciała.

- ♦ **Nożyce przenoś za rękojeść przy zatrzymanych nożach. Na czas transportu lub składowania zakładaj pochwę na miecz.** Rozsądne obchodzenie się z nożycami zmniejsza ryzyko skaleczenia się o noże tnące.
- ♦ **Trzymaj urządzenie wyłącznie za izolowane powierzchni uchwyty, ponieważ noże mogą dotknąć kabla.** Kontakt noży z metalowymi częściami urządzenia pod napięciem może wywołać porażenie prądem
- ♦ W instrukcji tej opisano zgodne z przeznaczeniem zastosowanie narzędzia. Używanie innych nasadek lub akcesoriów, niż zalecane w tej instrukcji, lub wykonywanie prac niezgodnych z przeznaczeniem z grozi doznaniem urazu ciała i/lub szkód rzeczowych.
- ♦ Gdy w nożycach znajduje się akumulator, nie przeńs ich z palcem opartym na wyłączniku w przedniej rękojeści ani na wyłączniku głównym.
- ♦ Jeżeli uprzednio nigdy jeszcze nie używałeś nożyc do żywopłotu, w miarę możliwości zasięgnij porady u doświadczonego użytkownika, a ponadto dokładnie przeczytaj niniejszą instrukcję obsługi.
- ♦ Podczas pracy narzędzia nigdy nie dotykaj noży.
- ♦ Nigdy nie próbuj na siłę zatrzymywać noży.
- ♦ Nie odkładaj elektronarzędzia, dopóki noże całkowicie się nie zatrzymają.
- ♦ Regularnie sprawdzaj noże, czy nie są uszkodzone i zużyte. Nie używaj nożyc z uszkodzonymi lub zużyтыми nożami.
- ♦ Uwważaj, by podczas cięcia nie zahaczyć o jakieś twarde przedmioty (jak na przykład metalowy drut, siatka). W razie przypadkowego natrafienia na taki przedmiot natychmiast wyłącz nożyce i sprawdź, czy nie uległy przy tym uszkodzeniu.
- ♦ Gdyby nożyce zaczęły nagle silnie wibrować, natychmiast je wyłącz i sprawdź, czy nie uległy uszkodzeniu.
- ♦ W razie zablokowania się nożyc natychmiast je wyłącz. Wyjmij akumulator, zanim podejmiesz próbę usunięcia blokady.
- ♦ Po użyciu najpierw załóż pochwę na noże, a dopiero potem odłóż nożyce na swoje miejsce.
- ♦ Przed użyciem nożyc najpierw upewnij się, czy wszystkie urządzenia zabezpieczające są prawidłowo zamontowane. Nigdy nie załączaj nożyc, gdy brakuje jakichś części lub ktoś dokonał niedozwolonych przeróbek.
- ♦ Zabraniaj dzieciom używania nożyc.
- ♦ Przy przycinaniu wyższych partii żywopłotu (nad głową) miej świadomość, że z góry mogą spadać ucięte gałązki.
- ♦ Zawsze trzymaj nożyce obiema rękami za rękojeści.

Bezpieczeństwo innych osób

- ♦ Urządzenie to nie powinno być obsługiwane przez osoby (w tym także dzieci) o ograniczonej sprawności fizycznej, czuciowej lub umysłowej bądź takie, któ-

rym brakuje odpowiedniej wiedzy i doświadczenia, chyba że pod nadzorem doświadczonego użytkownika.

- ◆ Pilnuj dzieci, by nie bawiły się tym urządzeniem.

Pozostałe zagrożenia

Przy korzystaniu z elektronarzędzia występują dodatkowe zagrożenia być może nieuwzględnione w przepisach bezpieczeństwa. Z reguły zachodzą one w przypadku niewłaściwego lub zbyt długiego używania narzędzia.

Nawet przy przestrzeganiu odnośnych przepisów bezpieczeństwa i stosowaniu przewidzianych urządzeń zabezpieczających nie da się uniknąć pewnych zagrożeń. Zaliczają się do nich:

- ◆ Obrażenia ciała wskutek dotknięcia obracających się/ruchomych elementów.
- ◆ Skaleczenia, jakich można doznać przy wymianie elementów, noży i akcesoriów.
- ◆ Narażenie zdrowia przy dłuższym używaniu elektronarzędzia. W takich sytuacjach rób regularne przerwy w pracy.
- ◆ Pogorszenie słuchu.
- ◆ Upośledzenie zdrowia wskutek wdychania pyłu (np. powstającego podczas obróbki drewna, a zwłaszcza dębu, buku i MDF).

Wibracje

Ważone częstotliwościowo wartości skuteczne przyspieszenia drgań na rękojeści podane w danych technicznych i deklaracji zgodności zostały zmierzone standardową metodą opisaną w normie EN 60745, dzięki czemu można je wykorzystywać do porównań z innymi narzędziami i do tymczasowej oceny ekspozycji drganiowej.

Uwaga! Ważona wartość skuteczna przyspieszenia drgań w praktyce może się różnić od podanej wartości zależnie od sposobu wykorzystania narzędzia i nie da się wykluczyć jej przekroczenia.

Przy szacowaniu ekspozycji drganiowej w celu podjęcia wymaganych przez normę 2002/44/EG środków bezpieczeństwa dla ochrony osób zawodowo, regularnie używających narzędzi trzeba też uwzględnić rzeczywiste warunki pracy, a także jak długo w danym czasie narzędzie pozostawało wyłączone i jak długo pracowało na biegu jałowym.

Oznaczenia na elektronarzędziu

Na elektronarzędziu umieszczono następujące piktogramy:



Ostrzeżenie! By nie narażać się na doznanie urazu, przed użyciem nożyc przeczytaj instrukcję obsługi.



Na czas pracy zakładaj okulary ochronne.



Na czas pracy zakładaj naszki ochronne.



Chroń nożycę przed wilgocią i deszczem.



Gwarantowany poziom ciśnienia akustycznego zmierzony wg wytycznych 2000/14/EG.

Bezpieczeństwo elektryczne

Dodatkowe wskazówki bezpieczeństwa pracy akumulatorów i ładowarek

Akumulatory

- ◆ W żadnym wypadku nie otwieraj akumulatora.
- ◆ Nie wystawiaj akumulatora na działanie wilgoci.
- ◆ Nie wystawiaj akumulatora na wysoką temperaturę
- ◆ Nie składuj akumulatora w miejscu, w którym temperatura może przekroczyć 40 °C.
- ◆ Akumulator ładuj tylko w temperaturze otoczenia między 10 °C i 40 °C.
- ◆ Akumulator ładuj tylko za pomocą dostarczonej ładowarki. Zastosowanie nieprawidłowej ładowarki może prowadzić do porażenia prądem lub przegrzania akumulatora.
- ◆ Przy użyciu akumulatorów przestrzegaj wskazówek zamieszczonych w punkcie „Ochrona środowiska”.
- ◆ Nie wolno deformować akumulatora poprzez obciążenie lub działania siłowe. W przeciwnym razie istnienie niebezpieczeństwo uszkodzenia lub pożaru. Nie ładuj nigdy uszkodzonego akumulatora.
- ◆ W ekstremalnych warunkach akumulatory mogą być nieszczelne. Jeżeli stwierdzisz pojawienie się cieczy, usuń ją ostrożnie przy pomocy szmatki. Unikaj kontaktu ze skórą.
- ◆ W przypadku kontaktu ze skórą lub oczami przestrzegaj następujących wskazówek.

Ostrzeżenie! Elektrolit jest żrący i grozi oparzeniem lub wyrządzeniem szkód rzeczowych. W razie zanieczyszczenia skóry natychmiast obficie spłucz ją wodą. Przy zaczerwienieniach, bólach lub podrażnieniach zgłoś się do lekarza. Gdyby roztwór przysnął w oczy, natychmiast przepłucz je dużą ilością czystej wody i skorzystaj z pomocy lekarskiej.



Nigdy nie próbuj ładować uszkodzonego akumulatora.

Ładowarki

Ładowarka może być zasilana prądem o jednym określonym napięciu. Zawsze sprawdź, czy napięcie sieciowe zgadza się z wartością podaną na tabliczce znamionowej ładowarki.

Ostrzeżenie! Nigdy nie przyłączaj odkurzacza bezpośrednio do sieci.

- ◆ Ładowarek Black & Decker używaj tylko do ładowania akumulatorów dostarczonych wraz z elektronarzędziem. Inne akumulatory mogą pęknąć, co grozi wyrządzeniem szkód rzeczowych i osobowych.
- ◆ Nigdy nie próbuj ładować baterii, która nie jest do tego przeznaczona
- ◆ Jeśli kabel jest uszkodzony należy go wymienić u producenta lub w autoryzowanym serwisie Black & Decker aby uniknąć zagrożenia.
- ◆ Nie wystawiaj ładowarki na działanie wilgoci.

- ◆ Nie otwieraj ładowarki.
- ◆ Nie podejmuj żadnych ingerencji w urządzeniu
- ◆ Podczas ładowania urządzenia/akumulatora należy zapewnić odpowiednią wentylację.



Ładowarka jest dopuszczona do pracy wyłącz- nie w zamkniętych pomieszczeniach!



Przed użyciem ładowarki dokładnie przeczytaj instrukcję obsługi.



Ładowarka ta jest podwójnie zaizolowana i dlatego żyła uziemiająca nie jest potrzebna. Zawsze sprawdzaj, czy lokalne napięcie sieciowe odpowiada wartości podanej na tabliczce znamionowej. Nigdy nie próbuj bezpośrednio przyłączać elektronarzędzia do sieci.

- ◆ W razie uszkodzenia kabla sieciowego zleć wymianę producentowi lub autoryzowanemu warsztatowi serwisowemu Black & Decker, by nie narażać się na porażenie prądem elektrycznym.

Elementy

To urządzenie posiada poniższe lub tylko niektóre z wymienionych elementów:

1. Wylłącznik
2. Rączka prowadząca na przednim uchwycie
3. Przedni uchwyt
4. Guzik blokady
5. Osłona
6. Nóż

Rys. A

7. Akumulator
8. Ładowarka
9. Wskaźnik ładowania
10. Przycisk zwalniający

Montaż

Uwaga! Przed rozpoczęciem montażu wyjmij akumulator z elektronarzędzia i załóż osłonę noża.

Uwaga! Upewnij się przed montażem, że urządzenie jest wyłączone, wtyczka wyciągnięta i osłona założona.

Uwaga! Nie używaj nigdy urządzenia bez osłony.

Wkładanie i wyjmowanie akumulatora

(rys. B)

- ◆ By włożyć akumulator (7), ustaw go odpowiednio względem rękkojści elektronarzędzia, a następnie wsuń i wciśnij aż do zatrzaśnięcia.
- ◆ By wyjąć akumulator, naciśnij guzik zwalniający (10) i jednocześnie wyciągnij akumulator z rękkojści.

Zastosowanie

Ostrzeżenie! Nie przyspieszaj pracy na siłę. Unikaj przeciążenia elektronarzędzia.

Ładowanie akumulatora (rys. A)

Akumulator należy naładować przed pierwszym użyciem narzędzia i gdy jego moc zaczyna wyraźnie spadać. Podczas ładowania akumulator może się nagrzewać, ale jest to normalne zjawisko.

Uwaga! Nie ładuj akumulatora w temperaturze otoczenia poniżej 4 °C lub powyżej 40 °C. Zalecana temperatura ładowania wynosi około 24 °C.

Wskazówka! Akumulator przy temperaturze ognii bateryjnych poniżej 10 °C lub powyżej 40 °C nie będzie się ładować w ładowarce. Należy pozostawić akumulator w ładowarce. Ładowarka rozpocznie automatycznie ładowanie, jak tylko ogniwa ulegną nagrzaniu lub schłodzeniu.

- ◆ By naładować akumulator (7) włóż go do ładowarki (8). Akumulator daje się włożyć do ładowarki tylko w jednym położeniu. Nie używaj siły. Sprawdź, czy akumulator został prawidłowo włożony do ładowarki.
- ◆ Przyłącz ładowarkę do sieci.

Wskaźnik ładowania (9) miga na zielono (powoli).

Ładowanie jest zakończone, gdy wskaźnik ładowania (9) świeci nieprzerwanie na zielono. Akumulator może pozostawać w ładowarce na czas nieokreślony. W takim przypadku wskaźnik LED świeci się. Wskaźnik LED zaczyna migać na zielono, jeśli akumulator będzie doładowywany. Dopóki akumulator jest połączony z podłączoną do sieci ładowarką wskaźnik ładowania (9) świeci się.

- ◆ Rozładowany akumulator powinien zostać ponownie naładowany w ciągu tygodnia. Trwałość akumulatora obniża się zdecydowanie, jeśli pozostaje on rozładowany.

Pozostawianie akumulatora w ładowarce

Akumulator można pozostawić w ładowarce. W takim przypadku wyświetlacz LED świeci się bez przerwy. Ładowarka utrzymuje akumulator w stanie pełnego naładowania.

Wskazania ładowarki

Jeśli ładowarka wykryje, że akumulator jest uszkodzony lub słaby, wyświetlacz ładowania (9) miga na czerwono w trybie przyspieszonym. Należy podjąć następujące działania:

- ◆ Włożyć ponownie akumulator (7).
- ◆ Jeśli wyświetlacz ładowania (1) miga ponownie na czerwono w trybie przyspieszonym, należy zastosować nowy akumulator, aby stwierdzić, czy przebieg ładowania został przeprowadzony prawidłowo.
- ◆ Jeśli drugi akumulator została prawidłowo naładowany, oznacza to uszkodzenie pierwotnego akumulatora. Należy go oddać do punktu serwisowego celem utylizacji.
- ◆ Jeśli przy nowym akumulatorze wyświetlacz miga w dalszym ciągu należy oddać do naprawy ładowarkę do autoryzowanego serwisu.

Wskazówka: może upłynąć nawet 30 minut, aby stwierdzić, czy akumulator faktycznie jest uszkodzony. Jeśli akumulator jest za gorący lub za zimny, wskaźnik LED miga na czerwono raz szybko raz wolno.

Wskaźnik ładowania (rys. D)

Akumulator posiada wskaźnik ładowania. Za pomocą tego wskaźnika można sprawdzić bieżący stan naładowania akumulatora podczas pracy jak i podczas ładowania.

- ◆ Wciśnij przycisk wskaźnika ładowania (11).

Załączanie i wyłączenie

Wskazówka: ze względów bezpieczeństwa nożyce do żywopłotu wyposażono w dwa wyłączniki. System ten zapobiega niezamierzonemu załączeniu elektronarzędzia i umożliwia pracę tylko wtedy, gdy trzyma się je obiema rękami.

Załączanie (rys. C)

- ♦ Trzymaj jedną ręką przedni uchwyt (3), tak że rączka prowadząca przedniej rękojeści (2) jest dociśnięta w obudowę.
- ♦ Kciukiem przesunij guzik blokady (4) do tyłu i jednocześnie naciśnij wyłącznik główny (1).
- ♦ Zwolnij guzik.

Wyłączanie

- ♦ Zwolnij wyłącznik w przedniej rękojeści (2) lub wyłącznik główny (1).

Ostrzeżenie! Nigdy nie próbuj blokowania włączonego wyłącznika.

Porady, jak osiągnąć najlepsze wyniki w pracy

- ♦ Lekko pochyl nożyce (najwyżej pod kątem 15° względem powierzchni cięcia), kierując ostrza noży w kierunku wzdłużnym żywopłotu (rys. E). W tej pozycji noże osiągają maksymalną sprawność. Utrzymuj urządzenie pod żądanym kątem i prowadź równomiernie wzdłuż linii cięcia. Prze nożycach dwustronnych możesz ciąć w obu kierunkach.
- ♦ By osiągnąć bardzo równą powierzchnię, rozciągnij sznurek na żądanej wysokości wzdłuż całego żywopłotu. Żyłki tej użyj jako przewodnicy, przycinając żywopłot bezpośrednio powyżej (rys. F).
- ♦ By osiągnąć równe boki, przycinaj je w kierunku do góry. Gdy noże prowadzisz do dołu, młode pędy wyginają się na zewnątrz i płaszczyzna cięcia staje się poszarpana (rys. G).
- ♦ Uważaj, by nie zawadzić o jakieś obce przedmioty, a zwłaszcza twarde, jak metalowy drut lub ogrodzenie, gdyż mogą one doprowadzić do uszkodzenia noży (rys. H).
- ♦ Regularnie smaruj noże olejem.

Akcesoria

Używane akcesoria mają niewątpliwie wpływ na wydajność urządzenia. Akcesoria Black & Decker i Piranha spełniają najwyższe standardy jakości i zostały zaprojektowane specjalnie do zastosowania z tym urządzeniem. Przy ich użyciu będziesz stale osiągać optymalne wyniki.

Konserwacja

Urządzenia Black & Decker (z przewodem elektrycznym i bez) odznaczają się dużą trwałością użytkową i prawie nie wymagają konserwacji. Jednak w celu zapewnienia ciągłej, bezawaryjnej pracy jest niezbędne ich regularne czyszczenie.

Olej do smarowania jest dostępny w sklepach z narzędziami Black & Decker (nr kat. A6102-XJ).

Ostrzeżenie! Przed rozpoczęciem wykonywania jakichkolwiek prac konserwacyjnych narzędzia z kablem lub bezprzewodowego:

- ♦ Wylączaj urządzenie i wyciągaj wtyczkę.
- ♦ Jeśli urządzenie posiada oddzielnie akumulator wyłącz urządzenie i wyjmij z niego akumulator.
- ♦ Jeśli akumulator jest zintegrowany z urządzeniem, rozładuj go całkowicie przed wyłączeniem.
- ♦ Wyjmij ładowarkę z gniazdka sieciowego, zanim ją oczyścisz. Ładowarka nie wymaga konserwacji jednakże powinna być regularnie czyszczona.
- ♦ Regularnie czyść szczeliny wentylacyjne czystym, suchym pędzlem lub suchą ściereczką.
- ♦ Regularnie czyść obudowę wilgotną ściereczką. Nie stosuj żadnych ściernych środków czyszczących, ani takich, które zawierają rozpuszczalniki.
- ♦ Czyść noże zawsze po ich użyciu. Zastosuj po oczyszczeniu lekki olej maszynowy, aby zapobiec powstawaniu rdzy.

Ochrona środowiska



Selektywna zbiórka odpadów. Wyrobu tego nie wolno wyrzucać do normalnych śmieci z gospodarstw domowych.

Gdy pewnego dnia poczujesz się zmuszony zastąpić wyrób Black & Decker nowym sprzętem lub nie będziesz go już potrzebować, w trosce o ochronę środowiska nie wyrzucaj go do śmieci z gospodarstw domowych, a jedynie oddaj do specjalistycznego zakładu utylizacji odpadów.



Dzięki selektywnej zbiórce zużytych wyrobów i opakowań niektóre materiały mogą być odzyskane i ponownie wykorzystane. W ten sposób chroni się środowisko naturalne i zmniejsza popyt na surowce

Stosuj się do lokalnych przepisów, jeżeli wymagają one oddawania zużytych elektrycznych urządzeń powszechnego użytku do specjalnych punktów zbiorczych lub zobowiązują sprzedawców do przyjmowania ich przy zakupie nowego wyrobu.

Firma Black & Decker chętnie przyjmuje stare, wyprodukowane przez siebie urządzenia i utylizuje je zgodnie z obowiązującymi przepisami. By skorzystać z tej usługi, oddaj zużyty sprzęt do autoryzowanego warsztatu naprawczego, który prowadzi zbiórkę w naszym imieniu.

W instrukcji tej zamieszczono adresy przedstawicielstw handlowych firmy Black & Decker, które udzielają informacji o warsztatach serwisowych. Ich listę znajdziesz także w Internecie pod adresem: www.2helpU.com.

Akumulatory



Przy utylizacji zużytych akumulatorów i baterii pamiętaj o ochronie środowiska.

- ♦ Całkowicie rozładuj akumulator i odłącz go od urządzenia.
- ♦ Akumulatory niklowo-kadmowe, niklowo-wodorkowe i litowo-jonowe podlegają recyklingowi. W tym celu

zapakuj je do odpowiedniego pojemnika, by nie ryzykować zwarcia biegunów i oddaj do najbliższego autoryzowanego warsztatu serwisowego lub komunalnego zakładu utylizacji odpadów.

- ♦ Uwważaj, by nie zewrzeć biegunów akumulatora.
- ♦ Nie wrzucaj akumulatora do ognia. Grozi to eksplozją i doznaniem urazu.

Dane techniczne

GTC3655L (H1)	
Napięcie	V_{DC} 36
	V_{AC} 36
Prędkość skokowa noży	
na biegu jałowym	obr/min 1300
Długość miecza	cm 55
Rozwartość noży	mm 22
Czas hamowania noży	s <1
Masa (bez akumulatora)	kg 3,1

Akumulator BL1336	
Napięcie	V_{DC} 36
Pojemność	Ah 1,3
Rodzaj akumulatora	Li-Ion

Ładowarka 905673** (Typ1)	
Napięcie sieciowe	V_{AC} 230
Napięcie wyjściowe	V_{DC} 36
Natężenie prądu	mA 1300
Przybliżony czas ładowania	h 1-1,5

Poziom hałasu zmierzony według EN 60745:

Ciśnienie akustyczne (L_{pA}): 82 dB(A), niepewność pomiaru (K): 4 dB(A),

Moc akustyczna (L_{WA}): 93 dB(A), niepewność pomiaru (K): 4 dB(A)

Całkowite przyspieszenie drgań (suma wektorowa trzech składowych kierunkowych) według EN60745.

Wartość skuteczna ($a_{h,r}$): 2,5 m/s², niepewność pomiaru (K): 1,5 m/s².

Deklaracja zgodności z normami WE

DYREKTYWA MASZYNOWA
DYREKTYWA HAŁASOWA



Black & Decker deklaruje niniejszym, że wyrób GTC3655L jest zgodny z: 2006/42/WE, EN 60745-1, EN 60745-2-15.

2000/14/E, nożyce do żywopłotu, 1300 min⁻¹, Aneks V
Zmierzone ciśnienie akustyczne (L_{pA}) 93 dB(A)
niepewność pomiaru (K) 4 dB(A)
Gwarantowana moc akustyczna (L_{pA}) 97dB(A)
niepewność pomiaru (K) 4 dB(A)

Wyroby ten są zgodne także z dyrektywą 2004/108/WE. By uzyskać więcej informacji, zwróć się do jednego z naszych przedstawicieli handlowych Black & Decker wyszczególnionych na końcu tej instrukcji obsługi.

Niżej podpisany ponosi odpowiedzialność za przygotowanie dokumentacji technicznej i składa to oświadczenie w imieniu Black & Decker.

Kevin Hewitt
Wiceprezes Global
Engineering
Black & Decker Europe,
210 Bath Road, Slough
Berkshire, SL1 3YD
Wielka Brytania
15/11/2011

Black & Decker

WARUNKI GWARANCJI:

Produkty marki Black & Decker reprezentują bardzo wysoką jakość, dlatego oferujemy dla nich korzystne warunki gwarancyjne. Niniejsze warunki gwarancji nie pomniejszają praw klienta wynikających z polskich regulacji ustawowych lecz są ich uzupełnieniem. Gwarancja jest ważna na terenie Rzeczypospolitej Polskiej.

Black & Decker gwarantuje sprawne działanie produktu w przypadku postępowania zgodnego z warunkami techniczno-eksploatacyjnymi opisanymi w instrukcji obsługi.

Niniejszą gwarancją nie jest objęte dodatkowe wyposażenie, jeżeli nie została do niego dołączona oddzielna karta gwarancyjna oraz elementy wyrobu podlegające naturalnemu zużyciu.

1. Niniejszą gwarancją objęte są usterki produktu spowodowane wadami produkcyjnymi i wadami materiałowymi.
2. Niniejsza gwarancja jest ważna po przedstawieniu przez Klienta w Centralnym Serwisie Gwarancyjnym reklamowanego produktu oraz łącznie:
 - a) poprawnie wypełnionej karty gwarancyjnej;
 - b) ważnego paragonu zakupu z datą sprzedaży taką, jak w karcie gwarancyjnej lub kopii faktury.
3. Gwarancja obejmuje bezpłatną naprawę urządzenia (wraz z bezpłatną wymianą uszkodzonych części) w okresie 24 miesięcy od daty zakupu.
4. Produkt reklamowany musi być:
 - a) dostarczony bezpośrednio do Centralnego Serwisu Gwarancyjnego wraz z poprawnie wypełnioną Kartą Gwarancyjną i ważnym paragonem zakupu (lub kopią faktury) oraz szczegółowym opisem uszkodzenia, lub
 - b) przesłany do Centralnego Serwisu Gwarancyjnego za pośrednictwem punktu sprzedaży wraz z dokumentami wymienionymi powyżej.
5. Koszty wysyłki do Centralnego Serwisu Gwarancyjnego ponosi Serwis. Wszelkie koszty związane z zapewnieniem bezpiecznego opakowania, ubezpieczeniem i innym ryzykiem ponosi Klient. W przypadku odrzucenia roszczenia gwarancyjnego, produkt jest odesłany do miejsca nadania na koszt adresata.
6. Usterki ujawnione w okresie gwarancji będą usunięte przez Centralny Serwis Gwarancyjny w terminie:
 - a) 14 dni roboczych od daty przyjęcia produktu przez Centralny Serwis Gwarancyjny;

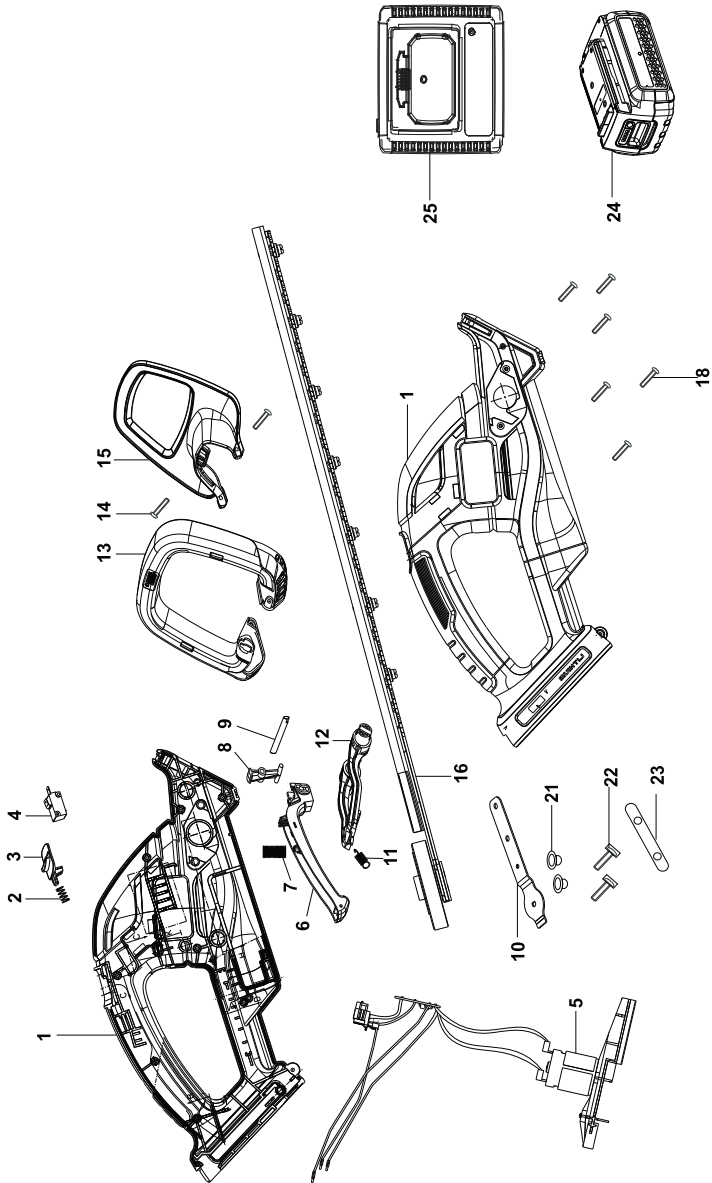
- b) termin usunięcia wady (punkt 6a) może być wydłużony o czas niezbędny do importu niezbędnych części zamiennych.
7. Klient otrzyma nowy sprzęt, jeżeli:
 - a) Centralny Serwis Gwarancyjny stwierdzi na piśmie, że usunięcie wady jest niemożliwe;
 - b) produkt nie podlega naprawie, tylko wymianie bez dokonywania naprawy.
 8. O ile taki sam produkt jest nieosiągalny, może być wydany nowy produkt o nie gorszych parametrach.
 9. Decyzja Centralnego Serwisu Gwarancyjnego odnośnie zasadności zgłaszanych usterek jest decyzją ostateczną.
 10. Gwarancją nie są objęte:
 - a) wadliwe działanie lub uszkodzenia spowodowane niewłaściwym użytkowaniem lub użytkowaniem produktu niezgodnie z przeznaczeniem, instrukcją obsługi lub przepisami bezpieczeństwa. W szczególności profesjonalne użytkowanie amatorskich narzędzi Black & Decker powoduje utratę gwarancji;
 - b) wadliwe działanie lub uszkodzenia spowodowane przeciążaniem narzędzia, które prowadzi do uszkodzeń silnika, przekładni lub innych elementów a także stosowaniem osprzętu innego niż zalecany przez Black & Decker;
 - c) mechaniczne uszkodzenia produktu i wywołane nimi wady;
 - d) wadliwe działanie lub uszkodzenia na skutek działania pożaru, powodzi, czy też innych klęsk żywiołowych, nieprzewidzianych wypadków, korozji, normalnego zużycia w eksploatacji czy też innych czynników zewnętrznych;
 - e) produkty, w których naruszone zostały plomby gwarancyjne lub, które były naprawiane poza Centralnym Serwisem Gwarancyjnym lub były przerabiane w jakikolwiek sposób;
 - f) osprzęt eksploatacyjny dołączony do urządzenia oraz elementy ulegające naturalnemu zużyciu.
 11. Centralny Serwis Gwarancyjny, firmy handlowe, które sprzedały produkt, nie udzielają upoważnień ani gwarancji innych niż określone w karcie gwarancyjnej. W szczególności nie obejmują prawa klienta do domagania się zwrotu utraconych zysków w związku z uszkodzeniem produktu.
 12. Gwarancja nie wyłącza, nie ogranicza ani nie zawieszają uprawnień kupującego wynikających z niezgodności towaru z umową.

Centralny Serwis Gwarancyjny ERPATECH
ul. Bakaliowa 26, 05-080 Mościska
tel.: (22) 862-08-08, (22) 431-05-05
faks: (22) 862-08-09



GTC3655L

TYP
H1



E16507

www.2helpU.com

07 - 10 - 11



CZ ZÁRUČNÍ LIST

PL KARTA GWARANCYJNA

H JÓTÁLLÁSI JEGY

SK ZÁRUČNÝ LIST



CZ měsíců
H hónap

24

PL miesiące
SK mesiacov

CZ	Výrobní kód	Datum prodeje	Razítko prodejny Podpis
H	Gyári szám	A vásárlás napja	Pecsét helye Aláírás
PL	Numer seryjny	Data sprzedaży	Stempel Podpis
SK	Číslo série	Dátum predaja	Pečiatka predajne Podpis

(CZ)

Adresy servisu
Band Servis
Tůrkova 5b
CZ-14900 Praha 4
Tel.: 00420 261 009 772
Fax: 00420 261 009 784

Band Servis
K Pasekám 4440
CZ-76001 Zlín
Tel.: 00420 577 008 550,1
Fax: 00420 577 008 559
<http://www.bandservis.cz>

(H)

Black & Decker Kőzponti
Garanciális-és Márkaszerviz
1163 Budapest
(Sashalom) Thőkőly út 17.
Tel.: 403-2260
Fax: 404-0014
www.rotelkft.hu

(PL)

Adres serwisu centralnego
ERPATECH
ul. Bakaliowa 26
05-080 Mościska
Tel.: 022-8620808
Fax: 022-8620809

(SK)

Adresa servisu
Band Servis
Paulínska ul. 22
SK-91701 Trnava
Tel.: 00421 335 511 063
Fax: 00421 335 512 624

(CZ) Dokumentace záruční opravy

(PL) Przebieg napraw gwarancyjnych

(H) A garanciális javítás dokumentálása

(SK) Záznamy o záručných opravách

CZ	Číslo	Datum příjmu	Datum zakázky	Číslo zakázky	Závada	Razítko Podpis
H	Sorszám	Bejelentés időpontja	Javítási időpont	Javítási munkalapszám	Hiba jelleg oka	Pecsét Aláírás
	Jótállás új határideje					
PL	Nr.	Data zgłoszenia	Data naprawy	Nr. zlecenia	Przebieg naprawy	Stempel Podpis
SK	Číslo dodávky	Dátum nahlásenia	Dátum opravy	Číslo objednávky	Popis poruchy	Pečiatka Podpis