

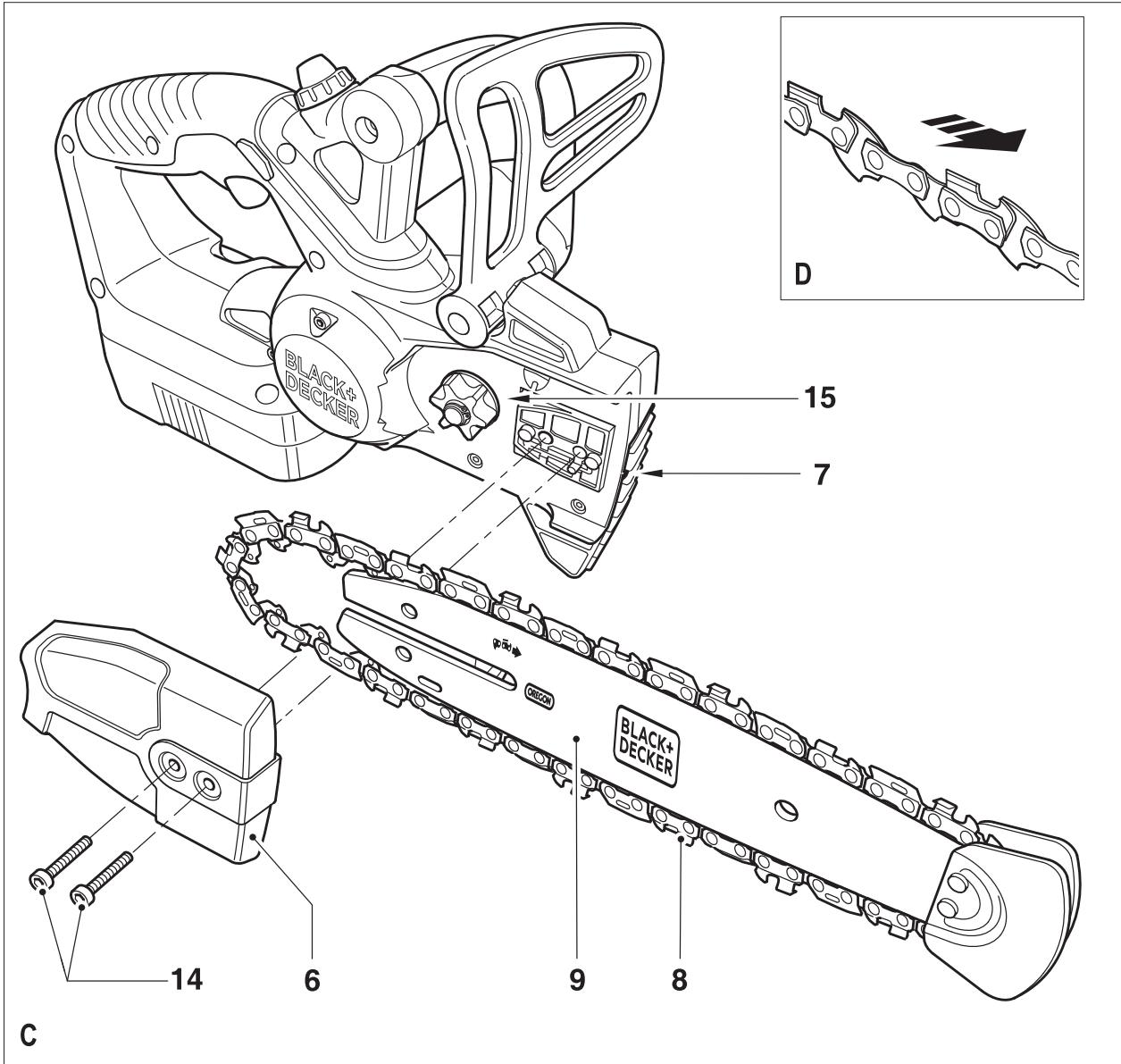
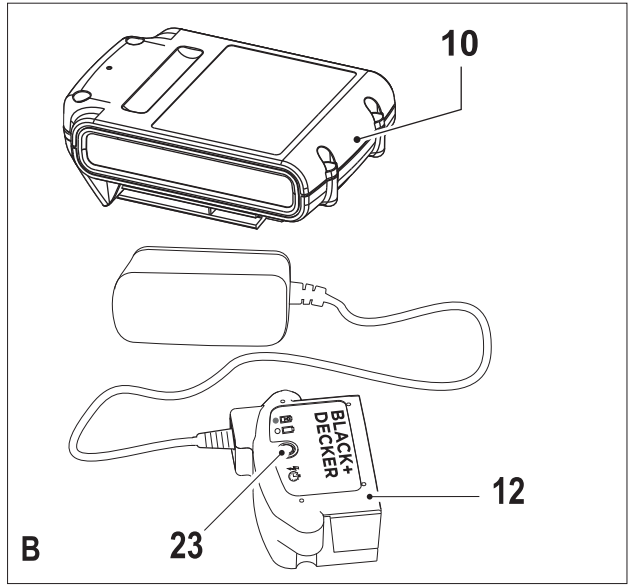
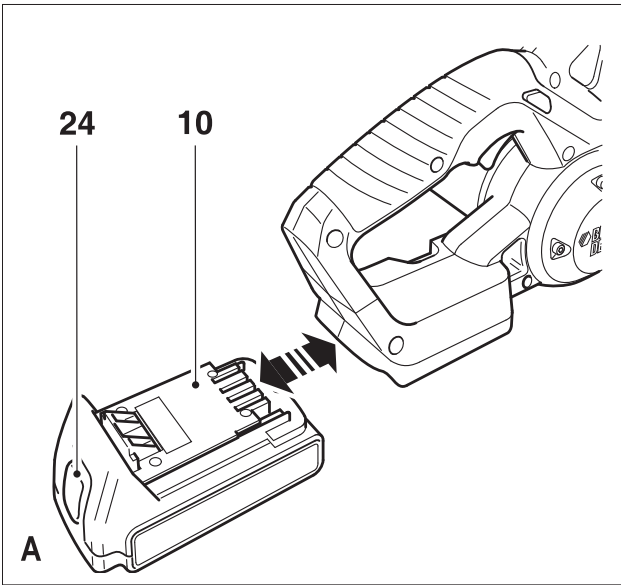
***A kéziszerszám  
iparszerű használatra  
nem ajánlott.***

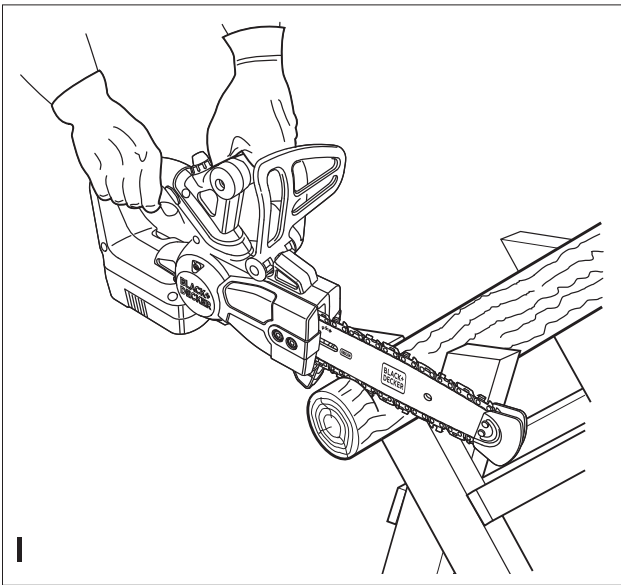
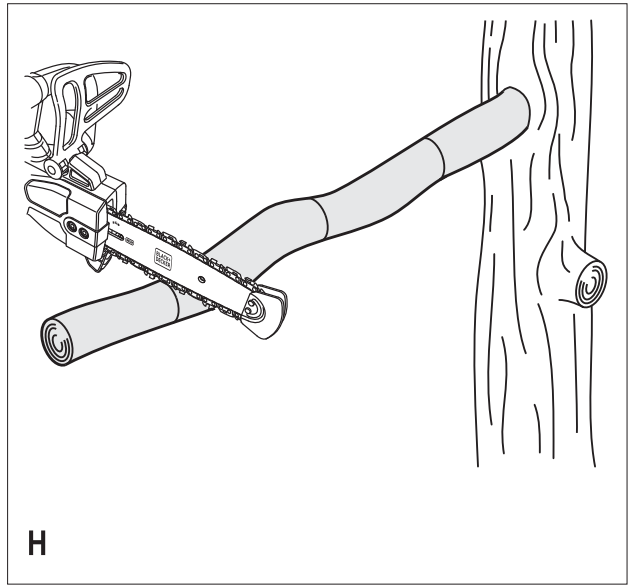
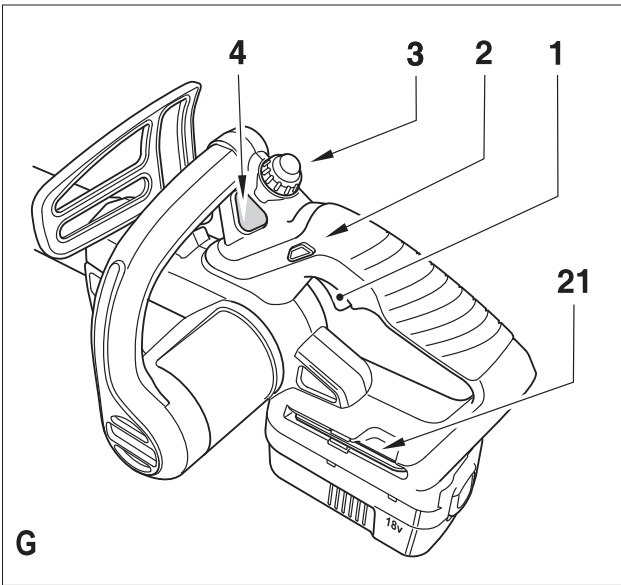
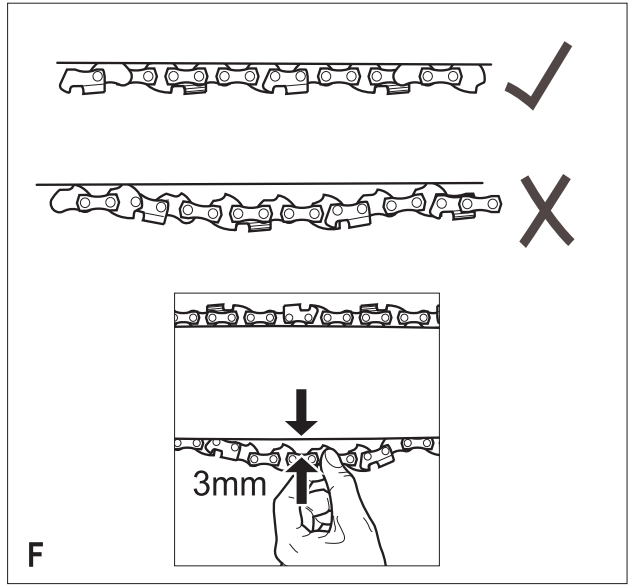
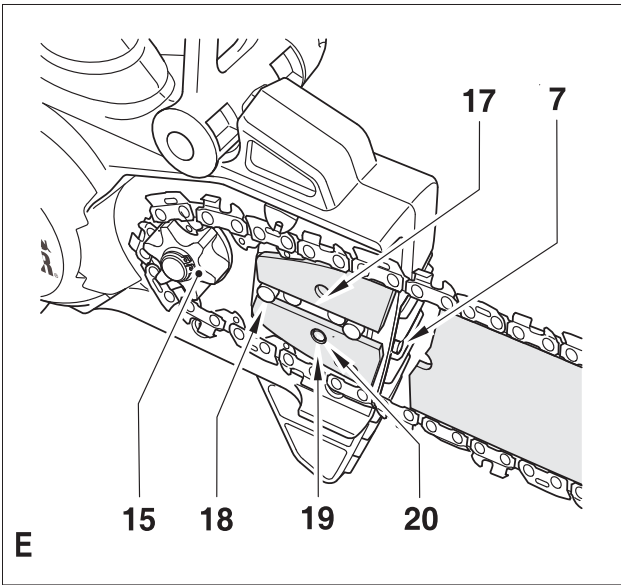
**533224-29 H**

Fordítás az eredeti kezelési utasítás alapján készült

[www.blackanddecker.eu](http://www.blackanddecker.eu)

**GKC1820L20**





## Rendeltetészerű használat

Az Ön BLACK+DECKER™, GKC1820L20 kompakt láncfűrészét könnyű favágási és gallyazási munkákra terveztük. Ez a szerszám iparszerű felhasználásra nem alkalmas.

## Biztonságtechnikai előírások

### Elektromos szerszámokra vonatkozó általános biztonságtechnikai figyelmeztetések



**Figyelmeztetés! Olvassa el az összes biztonsági figyelmeztetést és útmutatást.** Az útmutatások figyelmen kívül hagyása áramütést, tüzet és/vagy súlyos sérülést okozhat.

**Őrizze meg a figyelmeztetéseket és a használati útmutatót későbbi használatra.** Az „elektromos szerszám” kifejezés a figyelmeztetéseken az Ön által használt hálózati (vezetékes) vagy akkumulátoros (vezeték nélküli) elektromos szerszámot jelenti.

1. **A munkaterület biztonsága**
  - a. **A munkaterületet tartsa tisztán és világítsa meg jól.** A rendetlen és sötét munkaterület vonzza a baleseteket.
  - b. **Ne használja a szerszámot robbanás- és tűzveszélyes légtérben, például gyúlékony folyadékok, gázok vagy por közelében.** Elektromos szerszámok használatakor szikra keletkezhet, amely begyűjthetja a port vagy gázt.
  - c. **A szerszám használata közben tartsa távol a gyerekeket és az arra járókat.** Ha elterelik a figyelmét, elveszítheti a szerszám feletti uralmát.
2. **Elektromos biztonság**
  - a. **Az elektromos kéziszerszám dugasza a hálózati csatlakozóaljzat kialakításának megfelelő legyen. Soha, semmilyen módon ne alakítsa át a csatlakozódugót. A földelt elektromos szerszámokhoz ne használjon adapter dugaszt.** Eredeti (nem átalakított) csatlakozó és ahhoz illő konnektor használata mellett kisebb az áramütés veszélye.
  - b. **Ügyeljen arra, hogy teste ne érintkezzék földelt felületekkel, például csővezetékekkel, radiátorral, tűzhellyel és hűtőszekrényel.** Ha teste földelést kap, nagyobb az áramütés veszélye.
  - c. **Esőtől és egyéb nedvességtől óvja az elektromos szerszámot.** Ha víz kerül az elektromos szerszám belsejébe, nő az áramütés veszélye.
  - d. **Gondosan bánjon a kábellel. Az elektromos szerszámot soha ne hordozza és ne húzza a tápkábelnél fogva, a dugaszt pedig ne a kábelnél fogva húzza ki a konnektorból. Tartsa távol a kábelt éles szélektől, mozgó alkatrészekről, védje olajtól és hőtől.** A sérült vagy összetekeredett kábel növeli az áramütés veszélyét.
  - e. **A szabadban kizárólag csak az arra jóváhagyott és jelöléssel ellátott hosszabbító kábelt szabad használni.** Kültéri használatra alkalmas hosszabbító kábel használata mellett kisebb az áramütés veszélye.
3. **Személyes biztonság**
  - a. **Elektromos szerszám használata közben ne veszítse el éberségét, figyeljen mindig arra, amit tesz, használja a józan esztét. Ne használja a szerszámot, ha fáradt, ha gyógyszer, alkohol hatása vagy gyógykezelés alatt áll.** Elektromos szerszám használata közben egy pillanatnyi figyelmetlenség is súlyos személyi sérülést okozhat.
  - b. **Használjon személyi védőfelszerelést. Mindig hordjon védőszemüveget.** A védőfelszerelések, például porvédő maszk, biztonsági csúszásmentes cipő, védősisak vagy hallásvédő csökkentik a személyi sérülés veszélyét.
  - c. **Gondoskodjon arról, hogy a szerszám ne indulhasson be véletlenül. Ellenőrizze, hogy az üzemi kapcsoló kikapcsolt állásban van-e, mielőtt a hálózatra és/vagy akkumulátorra kapcsolja, a kezébe veszi vagy magával viszi.** Ne szállítsa a feszültség alatt lévő gépet ujjával az üzemi kapcsolón, mert bekapcsolt szerszámok szállítása balesetveszélyes.
  - d. **Mielőtt bekapcsolja az elektromos szerszámot, vegye le róla a szerelőkulcsot.** Forgó alkatrészen felejtett kulcs a szerszám beindulásakor személyi sérülést okozhat.
  - e. **Ne nyúljon ki túlságosan messzire. Kerülje a rendellenes testtartást, és egyensúlyát soha ne veszítse el munkavégzés közben.** Így jobban irányíthatja a szerszámot, még váratlan helyzetekben is.
  - f. **Megfelelő öltözéket viseljen. Ne hordjon ékszert vagy laza ruházatot munkavégzés közben. Haját, ruházatát és kesztyűjét tartsa távol a mozgó alkatrészekről.** A laza öltözék, ékszerek vagy hosszú haj beakadhatnak a mozgó részekbe.
  - g. **Ha a készüléken van porelszívási lehetőség, illetve porzsák, ügyeljen arra, hogy megfelelően csatlakoztassa és használja ezeket munka közben.** E készülékek használatával csökkenthető porral összefüggő veszélyek.
4. **Elektromos szerszámok használata és gondozása**
  - a. **Ne erőltesse az elektromos szerszámot. A munkafeladatnak megfelelő elektromos szerszámot használja.** A megfelelő szerszámmal jobban és biztonságosabban elvégezheti a munkát, ha a teljesítmény kategóriájának megfelelően használja.
  - b. **Ne használja az elektromos szerszámot, ha a kapcsoló nem működőképes.** Bármely elektromos szerszám használata, amely nem irányítható megfelelően az üzemi kapcsolóval, nagyon veszélyes, ezért azonnal meg kell javíttatni a kapcsolót, ha sérült vagy nem működőképes.
- f. **Ha az elektromos szerszám nedves helyen való használata elkerülhetetlen, az elektromos biztonság növelhető egy hibaáramvédő kapcsoló (RCD) előkapcsolásán keresztül.** Hibaáramvédő kapcsoló használata mellett kisebb az áramütés veszélye.

- c. Mielőtt beállítást végez, változtat, vagy tartozékot cserél a szerszámon, illetve mielőtt eltávolítja, húzza ki a dugaszát a konnektorból és/vagy az akkumulátorról. Ezekkel a megelőző biztonsági intézkedésekkel csökkentheti a szerszám véletlen beindulásának esélyét.
- d. Ha nem használja a készüléket, tartsa száraz, gyermekek elől gondosan elzárt helyen; ne engedje, hogy olyan személyek használják, akik nem ismerik a készüléket vagy ezen útmutatásokat. Az elektromos szerszámok használata nem képzett felhasználók kezében veszélyes lehet.
- e. Tartsa karban az elektromos szerszámokat. Ellenőrizze a részeségeket, olajzásukat, esetleg előforduló töréseit, a kézvédő vagy a kapcsoló sérüléseit és minden olyan rendelkezésre álló javítást, amely befolyásolhatja a szerszám használatát. Ha a szerszám sérült, használat előtt javíttassa meg. A nem megfelelően karbantartott elektromos szerszámok számos balesetet okozhatnak.
- f. Tartsa élesen és tisztán a vágószerszámokat. A megfelelően karbantartott éles vágószerszám beszorulásának kisebb a valószínűsége, és könnyebben irányítható.
- g. Az elektromos szerszámot, tartozékokat, szerszámszárakat stb. ezeknek az útmutatásoknak megfelelően használja, a munkakörülmények és az elvégzendő feladat figyelembe vételével. Az elektromos szerszám rendeltetésétől eltérő használata veszélyhelyzetet teremthet.
5. Akkumulátoros szerszámok használata és gondozása
- a. Csak a gyártó által előírt töltővel töltsen az akkumulátort. Az a töltő, amely alkalmas egy bizonyos típusú akkumulátor töltésére, másik típusú akkumulátornál tűzveszélyt okozhat.
- b. Az elektromos szerszámot csak a kifejezetten hozzá készült akkumulátorral használja. Másfajta akkumulátor használata sérülést vagy tüzet okozhat.
- c. Ha az akkumulátort nem használja, tartsa távol minden fémes tárgytól, például tűzőkapocstól, érmétől, a kulcsoktól, szögtől, csavartól és minden más apró fémtárgytól, amely az érintkezőket rövidre zárhatja. Az akkumulátor pólusainak rövidre zárása égési sérülést vagy tüzet okozhat.
- d. Kedvezőtlen körülmények között előfordulhat, hogy az akkumulátorból folyadék ömlik ki; kerülje a vele való érintkezést. Ha véletlenül érintkezésbe került a folyadékkal, öblítse le vízzel. Ha a szemébe került, ezenkívül forduljon orvoshoz is. Az akkumulátorból kiömlő folyadék irritációt vagy égési sérülést okozhat.
6. Szerviz
- a. Javítást csak szakszerviz végezhet, és csak eredeti gyári alkatrészeket szabad felhasználni. Ezzel biztosítja az elektromos szerszám folyamatosan biztonságos üzemelését.

## Elektromos szerszámokra vonatkozó kiegészítő biztonságtechnikai figyelmeztetések



**Figyelmeztetés!** Kiegészítő biztonsági utasítások láncfűrészekhez.

- ◆ Az elektromos szerszámot a szigetelt markolatánál fogja, amikor olyan helyen végez munkát, ahol a vágószerszám rejtett vezetékkel, vagy a szerszám saját tápkábelével kerülhet érintkezésbe. Ha a szerszám áram alatt lévő vezetékkel érintkezik, az elektromos szerszám csupaszból készült fém alkatrészei is áram alá kerülhetnek, és a kezelő áramütést szenvedhet.
- ◆ Minden testrészét tartsa távol a fűrészláncától, amikor a fűrész működésben van. Bekapcsolás előtt mindig győződjön meg róla, hogy a láncfűrész nem ér hozzá semmihez. A láncfűrész használata közben egy pillanatnyi figyelmetlenség is elég, hogy ruhája vagy teste beleakadjon a láncba.
- ◆ Mindig úgy tartsa a láncfűrésztestet, hogy jobb keze a hátsó, bal keze pedig az első fogantyún van. Fordított kéztartással fokozza a személyi sérülés veszélyét, ezért úgy soha ne tartsa.
- ◆ Viseljen védőszemüveget és hallásvédőt. Fejének, kezének, lábszárának és lábfejének védelme érdekében további védőeszközök használata is ajánlatos. Megfelelő védőruházat viselése mellett kisebb a repülő törmelék vagy a lánc véletlen megérintése miatti személyi sérülés veszélye.
- ◆ Ne dolgozzon a láncfűrészrel fára mászva. Ha fára felmászva használja a láncfűrésztestet, személyi sérülés lehet a következménye.
- ◆ Mindig csak stabil, biztonságos és vízszintes felületen állva használja a láncfűrésztestet, és ne veszítse el egyensúlyát. Csúszós vagy instabil felületen, pl. létrán elveszítheti egyensúlyát és a láncfűrész feletti uralmát.
- ◆ Ha feszülő ágat vág, számíton rá, hogy az visszacsapódhat. Amikor a fa szálaiban lévő feszültség oldódik, a megterhelt ág megütheti a kezelőt és/vagy kiránthatja a szerszámot a kezelő uralma alól.
- ◆ Bokrokat és facsemetéket különös körültekintéssel vágjon. A vékony anyag beleakadhat a láncba, és Ön felé csapódhat, vagy kimozdíthatja egyensúlyi helyzetéből.
- ◆ A láncfűrésztestet kikapcsolt állapotban, az első fogantyújánál fogva és a testtől távol tartva szállítsa. Szállításkor vagy tároláskor a pajzsvédő legyen mindig felszerelve a szerszámmal. Ha megfelelően kezeli a láncfűrésztestet, kisebb annak az esélye, hogy véletlenül a mozgó lánchoz érjen.
- ◆ A szerszám kenését, a lánc feszítését és a tartozékok cseréjét az útmutatások szerint végezze. A nem megfelelő feszességű vagy nem megfelelő kenést kapott lánc elszakadhat, vagy nőhet a szerszám visszarúgásának esélye.

- ◆ **A fogantyúkat tartsa szárazon és tisztán, olajtól és zsírtól mentesen.** A zsíros, olajos fogantyú csúszós, emiatt elveszítheti a szerszám feletti uralmát.
- ◆ **Csak fát vágjon. Ne használja a láncfűrészről rendeltetésétől eltérő célokra. Például: műanyagot, falazatot vagy nem fa építési anyagokat ne fűrészelj vele.** A láncfűrész rendeltetésellenes használata veszélyhelyzetet teremthet.
- ◆ **A tápkábelt úgy helyezze el, hogy vágás közben ne akadjon bele az ágakba vagy másba.**
- ◆ **A hegyes ütköző a szerszám élettartama folyamán kiélesedhet. Óvatosan bánjon vele.**
- ◆ **Használat közben a vezetőpajzs felforrósodhat, kezelje óvatosan.**

## Elektromos szerszámokra vonatkozó kiegészítő biztonságtechnikai figyelmeztetések



**Figyelmeztetés!** Kiegészítő biztonsági utasítások kompakt láncfűrészekhez.

A szerszám rendeltetés szerű használatát ebben a kézikönyvben ismertetjük. A rendeltetésétől eltérő alkalmazásokra, például fák kidöntésére ne használja a szerszámot. A kézikönyvben nem ajánlott tartozék vagy szerelék használata, illetve itt fel nem sorolt művelet végzése személyi sérülés veszélyével járhat.

- ◆ Viseljen testhez simuló védőöltözetet, többek között védősisakot arcvédővel vagy védőszemüveggel, fülvédővel, biztonsági csúszásmentes lábbelit, vastag hosszúnadrágot és erős bőrkesztyűt.
- ◆ Mindig úgy helyezkedjen, hogy ne kerüljön a lehulló ágak útjába.
- ◆ A biztonságos távolság a levágandó ág és az arra járók, épületek vagy más objektumok között legalább az ág hosszának legalább 2 1/2 -szerese. Az e távolságon belül tartózkodó járókelők, épületek és tárgyak ki vannak téve annak, hogy a lezuhanó ág rájuk esik.
- ◆ Tervezzen meg előre egy biztonságos menekülési útvonalat, amelyen kitérhet a lehulló ágak elől. Ellenőrizze, hogy menekülési útvonalán nincsenek a mozgást gátló vagy hátráltató akadályok. Ne feledje, hogy a nedves fű és a frissen lenyezett fakéreg csúszós.
- ◆ Gondoskodják róla, hogy legyen valaki a közelben (de biztonságos távolságban), ha mégis baleset történne.
- ◆ Ne próbálja a szerszámot a fán, létrán vagy más bizonytalan felületen állva használni.
- ◆ Kerülje a rendellenes testtartást, és egyensúlyát soha ne veszítse el munkavégzés közben.
- ◆ Mindkét kezével erősen tartsa a szerszámot, amikor a motor jár.
- ◆ Ügyeljen arra, hogy a mozgó lánc ne érjen hozzá semmilyen tárgyhoz a láncvezető hegyénél.
- ◆ Csak akkor kezdjen vágni, amikor a lánc már teljes sebességgel fut.
- ◆ Ne próbálja korábbi vágatba illeszteni a fűrész. Mindig új vágást kezdjen.

- ◆ Figyeljen az elmozduló ágakra és minden más erőre, amely akadályozhatja a vágást, becsípődhet vagy beleeshet a láncba.
- ◆ Ne próbáljon olyan ágot vágni, amelynek átmérője meghaladja a szerszám vágáshosszát.
- ◆ Mindig távolítsa el az akkumulátort a szerszámból, és helyezze fel a láncburkolat szerelvényét, mielőtt a szerszámot eltárolja vagy szállítja.
- ◆ Tartsa élesen és megfelelően megfeszítve a fűrészláncot. Rendszeresen ellenőrizze a lánc feszességét.
- ◆ Kapcsolja ki a szerszámot, várja meg a lánc leállását, majd vegye ki belőle az akkumulátort, mielőtt beállítást, javítást vagy karbantartást végez rajta.
- ◆ Csak eredeti cserealkatrészeket és tartozékokat használjon.

## A visszarúgások okai, ill. ezek megelőzése

Visszarúgás akkor fordulhat elő, ha a vezetőpajzs hegye hozzáér egy tárgyhoz, vagy amikor a fa összezáródik, és beszorítja a fűrészláncot a vágatba.

Ha a vezetőpajzs hegye valamihez hozzáér, hirtelen ellenhatás léphet fel, ami a vezetőpajzsot felfelé és hátra, a kezelő felé löki.

Ha a fűrészlánc a vezetőpajzs felső része mentén csúszódik be, a vezetőpajzs hirtelen a kezelő felé lökődhet.

Mindkét esetben elveszítheti a szerszám feletti uralmát, ami súlyos személyi sérüléssel járhat. Ne támaszkodjon kizárólag a láncfűrészbe épített biztonsági eszközökre. Mint a láncfűrész használójának, Önnek is meg kell tennie bizonyos lépéseket annak érdekében, hogy balesetmentesen végezhesse munkáját.

A visszarúgás a szerszám helytelen használatának, illetve a helytelen munkamódszereknek vagy munkakörülményeknek a következménye, és az alábbi megfelelő óvintézkedések betartásával elkerülhető:

- ◆ **Erősen, a fogantyúkat a hüvelykujjával és a többi ujjával közrefogva markolja a láncfűrészről. Mindkét kezével tartsa, testét és karját úgy helyezze, hogy a visszarúgó erőknél ellenállhasson.** A kezelő uralma alatt tarthatja a visszarúgó erőket, ha megteszi a megfelelő óvintézkedéseket. Soha ne engedje el a fűrész, mielőtt az teljesen leáll.
- ◆ **Ne nyúljon ki túl messzire és ne fűrészelj vállmagasság felett.** Így könnyebben elkerülheti, hogy a fűrész hegye véletlenül hozzáérjen valamihez, és váratlan helyzetekben is jobban tudja uralni a szerszámot.
- ◆ **Cseréhez csak a gyártó által megadott vezetőpajzsot és láncot használjon fel.** A nem megfelelő vezetőpajzs és lánc a lánc szakadását és a fűrész visszarúgását okozhatja.
- ◆ **A fűrészlánc élését és karbantartását a gyártó útmutatásainak megfelelően végezze.** A vezető mélységének csökkenésével nő a visszarúgás esélye.

## Biztonsági ajánlások a láncfűrészhez

- ◆ Ha korábban még nem használt láncfűrész, nyomtatékosan ajánljuk, hogy a láncfűrész és a védőeszközök használatáról kérjen gyakorlati tanácsokat egy tapasztalt felhasználótól. Eleinte gyakorlasképpen fűrészbakon vagy állványon fűrészeljen faanyagot.
- ◆ Azt ajánljuk, hogy amikor a láncfűrész kezben viszi, ellenőrizze, be van-e kapcsolva a láncfék
- ◆ Akkor is tartsa karban a láncfűrész, amikor nem használja. A fűrészláncot és a vezetőpajzsot rövid idejű tárolás esetén is vegye le, és olajba merítve tárolja. A fűrész minden részét száraz, biztonságos helyen, gyerekektől elzárva tárolja.
- ◆ Javasoljuk, hogy tárolás előtt ürítse le az olajtartályt.
- ◆ Győződjön meg róla, hogy szilárd felületen áll, és tervezze meg előre, merre fog menekülni a kidőlő fa vagy a lehulló ágak elől.
- ◆ Használjon ékeket a fadóntás irányításához, és akadályozza meg, hogy a vezetőpajzs vagy a lánc beszoruljon a vágatba.
- ◆ A fűrészlánc gondozása. Tartsa a láncot élesen és szorosan a vezetőpajzson. Gondoskodjon arról, hogy a fűrészlánc és a vezetőpajzs megfelelően olajozott és tiszta legyen. Tartsa a fogantyúkat szárazon, tisztán, olajtól és zsírtól mentesen.

A visszarúgást a következők okozhatják:

- ◆ Ha a láncfűrész hegye véletlenül ághoz vagy más tárgyhoz ér, amikor a lánc mozgásban van.
- ◆ Ha a fa mellett vagy a fa belsejében lévő fémhez, cementhez vagy más kemény anyaghoz ér.
- ◆ Ha a lánc életlen vagy laza.
- ◆ Ha vállmagasság felett fűrészel.
- ◆ Ha a szerszám tartása vagy vezetése közben kihagy a figyelme.
- ◆ Ha túl messzire kinyúl. Mindig szilárd felületen álljon, és ügyeljen, ne veszítse el egyensúlyát.
- ◆ Ne próbálja korábbi vágatba illeszteni a fűrész. Az is okozhat visszarúgást. Mindig új vágást kezdjen.
- ◆ Nyomatékosan ajánljuk, hogy ne is próbálja használni a láncfűrész, amikor fán, létrán vagy más instabil felületen áll. Ha mégis ezzel próbálkozik, tisztában kell lennie, hogy ezek a helyzetek rendkívül veszélyesek.
- ◆ Ha feszülő ágat vág, számítsa az ág visszacsapódására, és ügyeljen arra, nehogy megüsse a feszüléstől mentesülő ág.

Kerülje az alábbiakat:

- ◆ Beépített épületfa vágása;
- ◆ Hogy a fűrész a földbe szaladjon;
- ◆ Drótkerítés, szög, stb. vágása.
- ◆ kis bokrok, facsometék vágása, mert a vékony anyag beleakadhat a fűrészláncba, így Ön felé repülhet, vagy magával ránthatja és kibillentheti egyensúlyából.
- ◆ Ne használja a láncfűrész vállmagasság felett.
- ◆ Gondoskodjék róla, hogy legyen valaki a közelben (de biztonságos távolságban), ha mégis baleset történne.

- ◆ Ha bármilyen okból hozzá kell érnie a lánchoz, előtte ellenőrizze, hogy a láncfűrész ki van-e húzva a konnektorból.
- ◆ A szerszám által kibocsátott zaj meghaladhatja a 80 dB(A) értéket. Ezért javasoljuk, hogy hallásának védelme érdekében tegye meg a megfelelő intézkedéseket.

## Mások biztonsága

- ◆ Ezt a szerszámot nem használhatják korlátozott fizikai, mentális képességekkel rendelkező, vagy gyakorlattal és ismeretekkel nem rendelkező személyek (beleértve a gyermekeket is); kivétel, ha a biztonságukért felelős személy felügyeletet és tájékoztatást biztosít számukra.
- ◆ Ügyeljen arra, hogy gyermekek ne játsszanak a szerszámmal.

## Maradványkockázatok

A szerszám használata további, a biztonsági figyelmeztetések között esetleg fel nem sorolt maradványkockázatokkal is járhat. Ezek a szerszám nem rendeltetészerű vagy huzamosabb idejű használatából stb. adódhatnak.

Bizonyos maradványkockázatok a vonatkozó biztonsági előírások betartása és védőeszközök használata mellett sem kerülhetők el. Ezek a következők lehetnek:

- ◆ Forgó-mozgó alkatrészek megérintése miatti sérülések.
- ◆ Alkatrészek, fűrészlapok, tartozékok cseréje közben bekövetkező sérülések.
- ◆ A szerszám huzamosabb idejű használata miatti sérülések. Ha huzamosabb ideig használ szerszámot, rendszeresen iktasson be szüneteket.
- ◆ Halláskárosodás.
- ◆ A fűrészpor belégzése miatti egészségkárosodás, különös tekintettel a tölgy, bükk és rétegelt lemez anyagokra.

## Súlyozott effektív rezgésyorsulás

A műszaki adatlapon és a megfelelőségi nyilatkozatban feltüntetett súlyozott effektív rezgésyorsulási értékeket az EN 60745 szabványnak megfelelően határoztuk meg, így azok felhasználhatók az egyes szerszámoknál mért értékek összehasonlítására is. A megadott érték felhasználható a súlyozott effektív rezgésyorsulásnak való kitétség mértékének előzetes becsüléséhez is.

**Figyelmeztetés!** A tényleges súlyozott effektív rezgésyorsulási érték az elektromos szerszám használata során eltérhet a feltüntetett értéktől, a használat módjától függően. A tényleges súlyozott effektív rezgésyorsulás szintje az itt feltüntetett szint fölé is emelkedhet.

A 2002/44/EK irányelv által a géppel rendszeresen dolgozók számára megkövetelt szükséges biztonsági intézkedések meghatározásához végzett, a súlyozott effektív rezgésyorsulásnak való kitétség kiértékelésénél a napi kitétséget jelentő időn túl figyelembe kell venni a tényleges használat körülményeit, illetve azt, hogy a szerszámot hogyan használják, ideértve

a munkafolyamat minden egyes részét, pl. azokat az időszakokat is, amikor a szerszám ki van kapcsolva vagy üresen jár.

## Címkék a szerszámon

A szerszámon a dátumkóddal együtt a következő piktogramok láthatók:



**Figyelmeztetés!** A sérülésveszély csökkentése érdekében a felhasználónak át kell olvasnia a kezelési kézikönyvet.



Ne használja a fűrészt nedves körülmények között, és esőtől is védje.



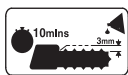
Mindig védje fejét, fülét és szemét megfelelő védelmi eszközzel.



Mindig viseljen biztonsági csúszásmentes cipőt.



Óvakodjon a leeső tárgyaktól. Tartsa távol az arra járókat.



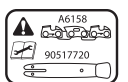
A folyamatosan biztonságos működés végett 10 percenként ellenőrizze a lánc feszességét a kezelési útmutatóban leírtak szerint, és állítsa az engedélyezett 3 mm-es kiemelésű feszességre. Használat közben 10 percenként olajozza a láncot.



**Figyelmeztetés!** Ne érjen a lánchoz a forgácskibobási pontnál.



A lánc mozgásának iránya.



A folyamatosan biztonságos működés érdekében a láncot és a vezetőpajzsot csak eredeti BLACK+DECKER alkatrésze cserélje. A lánc cikkszámja A6158 a vezetőpajzsé pedig 90517720.

## Kiegészítő biztonsági útmutatások akkumulátorokhoz és töltőkhöz

### Akkumulátorok

- ◆ Soha, semmilyen okból ne próbálja szétbontani az akkumulátort.
- ◆ Vízről óvja.
- ◆ Hőhatástól óvja.
- ◆ Ne tárolja olyan helyen, ahol a hőmérséklet meghaladhatja a 40 °C-ot.
- ◆ Csak 10 °C és 40 °C közötti környezeti hőmérsékleten töltsen.
- ◆ Csak a készülékhez/szerszámhoz mellékelt töltővel töltsen. Nem megfelelő töltő használata áramütéshez vagy az akkumulátor túlmelegedéséhez vezethet.
- ◆ Elhasznált akkumulátorok kiselejtezésénél tartsa be a „Környezetvédelem” című fejezet útmutatásait.
- ◆ Ne sértse fel és ne deformálja az akkumulátort szűrással vagy ütéssel, mivel az személyi sérülést és tűzveszélyt okozhat.

◆ Sérült akkumulátort ne töltsön.

**Az akkumulátorok szélsőséges körülmények között szivároghatnak. Ha az akkumulátoron folyadékot észlel, ronggyal alaposan törölje le. Vigyázzon, hogy a folyadék ne kerüljön érintkezésbe a bőrével. Ha a folyadék a bőrére vagy a szemébe jutott, kövesse az alábbi útmutatásokat.**

**Figyelmeztetés!** Az akkumulátor-folyadék személyi sérülést vagy anyagi kárt okozhat. Ha a bőrére került, azonnal öblítse le vízzel. Bőrpirosodás, fájdalom vagy irritáció esetén forduljon orvoshoz. Ha a szemébe került, tiszta vízzel azonnal öblítse le, és forduljon orvoshoz.

### Töltők

**Figyelmeztetés!** Az Ön töltőjét egy adott feszültségre terveztük. Mindig ellenőrizze, hogy a hálózati feszültség megfelel-e a töltő adattábláján megadott feszültségnek.

**Figyelmeztetés!** Soha ne próbáljon a töltő helyett hagyományos hálózati dugaszt használni.

- ◆ BLACK+DECKER töltővel csak annak a készüléknek/szerszámnak az akkumulátorát töltsen, amelyikhez tartozik. Más akkumulátorok szétrobbanhatnak, személyi sérülést és anyagi kárt okozva.
- ◆ Soha ne kísérletezzen nem tölthető telepek töltésével.
- ◆ Ha a hálózati kábel sérült, a balesetveszély elkerülése érdekében a gyártóval vagy BLACK+DECKER szakszervizzel cseréltesse ki.
- ◆ Vízről óvja a töltőt.
- ◆ Ne bontsa szét.
- ◆ Ne tesztelje mérőműszerrel.
- ◆ Töltéskor a töltőt jól szellőző helyen kell tárolni.

## A töltőn elhelyezett címkék

A töltőn a következő szimbólumok láthatók:



A töltő csak beltéri használatra alkalmas.



Használat előtt olvassa el a kezelési útmutatót.

## Elektromos biztonság



Az Ön töltője kettős szigetelésű; ezért nincs szükség földelésre. Mindig ellenőrizze, hogy a hálózati feszültség megfelel-e az adattáblán feltüntetett feszültségnek. Soha ne próbáljon a töltő helyett hagyományos hálózati dugaszt használni.

- ◆ Ha a tápkábel sérült, a veszély megelőzése érdekében a gyártóval vagy BLACK+DECKER márkaszervizzel cseréltesse ki.

## Részegységek

1. Üzemi kapcsoló
2. Reteszelő gomb
3. Olajtartály sapkája
4. Olajtartály
5. Elülső védőburkolat szerelvény



6. Fűrészlánc védőburkolat szerelvény
7. Láncfeszesség-állító csavar
8. Lánc
9. Vezetőpajzs
10. Akkumulátor
11. Láncborítás
12. Töltő

## Összeszerelés

**Figyelmeztetés!** Összeszerelés előtt vegye ki az akkumulátort (10) a szerszámból.

### Az akku behelyezése és eltávolítása (A ábra)

- ◆ Behelyezésnél igazítsa az akkumulátort (10) a szerszámon lévő tartórekeszébe. Csúsztassa az akkut (10) a tartórekesz nyílásába, és nyomja addig, amíg (10) be nem pattan a helyére.
- ◆ Az akku (10) eltávolításához nyomja meg a kioldógombot (24), és ezzel egy időben húzza ki az akkut (10) a tartórekeszből.

**Figyelmeztetés!** A fűrész véletlenszerű beindulásának megakadályozása érdekében bizonyosodjon meg róla, hogy az akkumulátort eltávolította a szerszámból, és a láncborító (11) a helyén, azaz a fűrészlánc (8) van, mielőtt a következő műveletekhez fogna. Ennek elmulasztása súlyos személyi sérüléshez vezethet.

### Az akkumulátor töltése (B ábra)

Az akkumulátort az első használat előtt és minden olyan esetben tölteni kell, amikor nem ad elég teljesítményt olyan munkánál, amelyet ugyanazzal a szerszámmal korábban könnyedén el lehetett végezni. Töltés közben az akkumulátor melegekedhet, ami normális jelenség, nem jelent hibát.

**Figyelmeztetés!** Ne töltsen az akkumulátor 10 °C alatti vagy 40 °C feletti külső hőmérsékletnél. Javasolt töltési hőmérséklet: 24 °C körül.

**Tartsa szem előtt: A töltő nem tölti az akkumulátort, ha a cellahőmérséklet kb. 10 °C alatt vagy 40 °C felett van. Ilyenkor hagyja az akkumulátort a töltőben, és az automatikusan tölteni kezd, amint az akkumulátor a megfelelő hőmérsékletre felmelegszik, illetve lehűl.**

- ◆ A töltéshez tegye az akkumulátort (10), a töltőbe (12). Az akkumulátor csak egy irányban illeszthető be a töltőbe. Ne erőltesse. Bizonyosodjon meg arról, hogy az akkumulátor teljes mértékben illeszkedik a töltőbe.
- ◆ Dugaszolja a töltőt az elektromos hálózatra, és kapcsolja be.

A töltéskijelző (23) villogni kezd.

A töltés akkor kész, amikor a töltéskijelző (23) folyamatosan világít. Az akkumulátor korlátlan ideig maradhat a töltőben. A LED világítani kezd, amikor a töltő időnként rátölt az akkumulátorra.

- ◆ A lemerült akkumulátort 1 héten belül töltsen fel. Jelentősen megrövidül az akkumulátor élettartama, ha lemerült állapotban tárolják.

## Az akkumulátor töltőben hagyása

Az akkumulátor korlátlan ideig maradhat a töltőben, miközben a LED határozatlan ideig világít. A töltő frissen és teljesen feltöltött állapotban tartja az akkumulátort.

### A fűrészlánc fel- és leszerelése (C, E és G ábra)



A fűrészlánc (8) fel- és leszerelésekor mindig viseljen védőkesztyűt. A lánc éles, akkor is megvághatja magát, amikor a lánc mozdulatlan.

- ◆ Szilárd és stabil felületre helyezze a szerszámot.
- ◆ Lazítsa meg a két imbuszfejű csavart (14) a mellékelt imbuszkulccsal (21). Csavarja ki az imbuszfejű csavarokat (14).
- ◆ Távolítsa el a láncburkolat szerelvényt (6).
- ◆ A láncfeszesség-állító csavart (7) az óramutató járásával ellentétes irányba forgassa a vezetőpajzs (9) hátrafelé csúsztatásához és a lánc (8) feszességének csökkentéséhez.
- ◆ Vegye le a régi láncot (8) a lánckerékről (15) és a vezetőpajzsról (9).
- ◆ Helyezze fel az új láncot (8) a vezetőpajzs (9) hornyába és a lánckerékre (15). Ellenőrizze, hogy a fűrészfogak a megfelelő irányba néznek-e, azaz, hogy a láncon (8) és a láncburkolat szerelvényen (6) lévő nyíl iránya megegyezik-e.
- ◆ Ellenőrizze, hogy a vezetőpajzson (9) lévő nyílás (17) a helyzetbeállító tüskék (18) felett van-e, és hogy a nyílás alatt lévő furat (20) a beállítótüske (19) fölé esik-e.
- ◆ Szerelje fel a láncburkolat szerelvényt (6) és a 2 imbuszfejű csavart (14).
- ◆ Húzza meg az imbuszfejű csavarokat (14) a mellékelt imbuszkulccsal (21).
- ◆ Állítsa be a láncfeszességet a lentebb ismertetett módon.

### A láncfeszesség ellenőrzése és beállítása (C és F ábra)

- ◆ Ellenőrizze a fűrészlánc feszességét. A feszesség akkor megfelelő, ha a vezetőpajzstól (9) 3 mm-re a hüvelyk- és középső ujjal gyengén elhúzott lánc (8) visszacsapódik. A lánc (8) a pajzs (9) alsó részén nem lóghat be.

### A feszesség beállítása:

- ◆ Lazítsa meg a 2 imbuszfejű csavart (14).
- ◆ Forgassa a láncfeszesség-állító csavart (7) az óramutató járásának irányába.

**Figyelmeztetés!** Ne feszítse túl a láncot, mert az túlzott kopást okoz, valamint megrövidíti a lánc és a vezetőpajzs élettartamát.

- ◆ Amint a láncfeszesség megfelelő, húzza meg a 2 imbuszfejű csavart (14).

**Figyelmeztetés!** Amikor a lánc még új, a használat első két órájában gyakran ellenőrizze a feszességét, mert egy új lánc kissé megnyúlik.

### Az olajtartály feltöltése (G ábra)

- ◆ Vegye le az olajtartály (4) sapkáját (3), és töltsen fel a tartályt az ajánlott olajjal. Az olajsintet az

olajtartályban (4) láthatja. Helyezze vissza az olajtartály sapkáját (3).

- ◆ Időnként kapcsolja ki a gépet, és ellenőrizze az olajsintet; ha már nem éri el a tartály egynegyedét, vegye le az akkumulátort (10), és töltsse fel a tartályt (4) a megfelelő olajjal.

### A lánc olajozása (G ábra)

A fűrészláncot (8) minden használat előtt, illetve tisztítás után meg kell olajozni a megfelelő minőségű olajjal (cikkszám: A6027).

- ◆ A lánc (8) olajozásához minden vágás előtt nyomja le kétszer, és tartsa 3-4 másodpercig lenyomva az olajsapkán (3) lévő gombot.

## Használat

### Be- és kikapcsolás (G ábra)

**Figyelmeztetés!** Hagyja a szerszámot saját tempójában működni, ne terhelje túl.

Az Ön biztonsága érdekében ez a szerszám kettős kapcsolórendszerrel van felszerelve. Ez a kapcsolórendszer megakadályozza a szerszám véletlen beindulását.

### Bekapcsolás

- ◆ Nyomja le egyidejűleg a reteszelő gombot (2) és az üzemi kapcsolót (1).
- ◆ Engedje el a reteszelő gombot (2).

### Kikapcsolás

- ◆ Engedje el az üzemi kapcsolót (1).

**Figyelmeztetés!** Soha ne próbálja a kapcsolót bekapcsolt helyzetében reteszelni.

### Fák gallyazása (H ábra)

Ellenőrizze, nincsenek-e olyan helyi rendelkezések, amelyek tiltják vagy szabályozzák a fák gallyazását. Gallyazást csak gyakorlott felhasználó végezhet; mivel eközben nagyobb a lánc (8) becsípődésének és a fűrész visszarúgásnak esélye.

Gallyazás előtt mérlegelni kell az ágak esésének irányát befolyásoló tényezőket, például az alábbiakat:

- ◆ a levágandó ág hossza és súlya;
- ◆ bármely szokatlanul nehéz gallyszerkezet vagy korhadás;
- ◆ a környező fák és egyéb akadályok, beleértve a légvezetéseket;
- ◆ szélirány és szélesebesség;
- ◆ hogy az ág összeakaszodik más ággal.

A kezelőnek fel kell mérnie, hogyan fér hozzá az ághoz, valamint az ág leesésének irányát. Az ág hajlamos arra, hogy a fatörzs felé lendüljön. Nem csak a fűrész kezelője és az arra járók, hanem az ág alatt lévő tárgyak és más dolgok is veszélybe kerülhetnek.

Az ág hasadásának elkerülése érdekében az első vágást felfelé végezze, az ág vastagságának legfeljebb egyharmadáig. A második, lefelé irányuló vágás találkozzon az elsővel.

### Könnyű darabolás (I ábra)

Attól függően kell végezni a vágásokat, hogy hogyan támasztja alá a faanyagot.

Ha lehetséges, használjon fűrészbakot. Mindig úgy kezdje a vágást, hogy a lánc (8) fut, és a hegyes ütköző érintkezik a fával. A vágás befejezésekor fordítsa a hegyes ütköző segítségével a gépet a fa irányába.

Ha a faanyag teljes hosszában alá van támasztva:

- ◆ Lefelé irányuló vágást végezzen, de ne vágjon bele a földbe, mert a lánc hamar eltompul.

Ha a faanyag mindkét végén alá van támasztva:

- ◆ Először lefelé egyharmadáig vágja be a fát a hasadás elkerülése érdekében, majd az ellenkező irányból folytassa, amíg a fűrész el nem éri az előző vágatot.

Ha a faanyag az egyik végén van alátámasztva:

- ◆ Először felfelé, egyharmadáig vágja be a fát a hasadás elkerülése érdekében, majd lefelé fejezze be a vágást.

Lejtőn:

- ◆ Mindig az emelkedő irányában álljon.

Fűrészbak használata (I ábra):

Amikor csak lehetséges, fűrészbak használata nyomatékosan ajánlott.

- ◆ Fektesse a rönköt stabilan a fűrészbakra. Mindig a fűrészbak lábain túlnyúló részt vágja le. Leszorítókkal vagy hevederekkel rögzítse a munkadarabot.

## Tisztítás, karbantartás és tárolás

Az Ön BLACK+DECKER szerszámát minimális karbantartás melletti hosszú távú használatra terveztük.

A szerszám folyamatos és kielégítő működése függ a megfelelő gondozástól és a rendszeres tisztítástól is.

Az Ön töltőkészüléke a rendszeres tisztításon kívül más karbantartást nem igényel.

**Figyelmeztetés!** Mielőtt bármilyen karbantartást végez a szerszámon, vegye ki belőle az akkumulátort. Tisztítás előtt áramtalanítsa a töltőt.

### Használat után és eltárolás előtt

Tiszta és száraz ecsettel rendszeresen tisztítsa meg a szellőzőnyílásokat.

A szerszámot csak enyhe szappannal és nedves ronggyal tisztítsa.

Ne hagyja, hogy a szerszám belsejébe folyadék kerüljön, és ne is merítse a szerszám alkatrészeit folyadékba.

- ◆ A törmeléket kemény kefével távolítsa el.
- ◆ Olajozza a láncot (8).

### Fűrészlánc élesítése

A szerszám lehető legjobb teljesítménye végett fontos, hogy a fűrészlánc fogai élesek legyenek. Az élesítésre vonatkozóan útmutatást talál az élesítő készletben. Erre a célra a BLACK+DECKER fűrészlánc-élesítő készletet ajánljuk (beszerezhető a BLACK+DECKER márkaszervizekben, cikkszám: A6039).

## Elhasználódott vagy sérült fűrészlánc és vezetőpajzs cseréje

Cserelánc beszerezhető a viszonteladóktól és a BLACK+DECKER márkaszervizekben (cikkszám A6158), a cserepajzs csak a BLACK+DECKER márkaszervizekben (cikkszám 90517720) szerezhető be. A sérülés veszélyének elkerülése érdekében csak eredeti BLACK+DECKER láncot és vezetőpajzsot használjon. Mindig eredeti cserealkatrészeket használjon.

## A fűrészlánc élessége

A fűrészlánc vágóélei azonnal élettelené válnak, ha a szerszám vágás közben a földhöz vagy egy szeghez ér.

## A fűrészlánc feszessége

Rendszeresen ellenőrizze a fűrészlánc feszességét.

## Ha láncfűrészre javításra szorul.

Az Ön szerszáma megfelel a vonatkozó biztonsági követelményeknek. Javítását csak képzett személy végezheti eredeti cserealkatrészek felhasználásával, mert ellenkező esetben a szerszám használója nagyfokú veszélynek van kitéve. Javasoljuk, hogy őrizze meg ezt a használati útmutatót.

## Tárolás

Ha a szerszámot több hónapon keresztül nem használja, akkor ideális esetben csatlakoztassa az akkumulátort (10) a töltőhöz.

Minden más esetben a következőket tegye:

- ◆ Vegye ki az akkumulátort (10) a szerszámból.
- ◆ Teljesen töltsen fel az akkumulátort (10).
- ◆ A szerszámot és az akkumulátort (10) biztonságos, száraz helyen tárolja. A tárolási hőmérsékletnek mindig +10 és +40 °C között kell lennie. Vízszintes felületre tegye az akkumulátort (10).
- ◆ Ha a szerszámot huzamosabb idejű tárolás után használja, ismét töltsen fel teljesen az akkumulátort (10).

## Környezetvédelem



Elkülönítve gyűjtendő. Ezt a terméket el kell különíteni a normál háztartási hulladéktól.

Egy napon, mikor készüléke eléri technikai élettartamának végét, vagy nincs további szüksége rá, gondoljon a környezetvédelemre. Ezt a terméket a normál háztartási hulladéktól elkülönítve kell megsemmisíteni.



Az elhasznált termékek és a csomagolás elkülönített kezelése lehetővé teszi az anyagok újrafeldolgozását. Újrahasznosított vagy újra feldolgozott anyagok segítségével a környezetszennyezés, illetve a nyersanyagok iránti igény nagymértékben csökkenthető.

A helyi előírások rendelkezhetnek az elektromos készülékek háztartási hulladéktól elkülönített begyűjtéséről helyhatósági hulladéklerakó helyeken vagy a kereskedők által új termék megvásárlásakor.

A BLACK+DECKER lehetőséget biztosít a BLACK+DECKER termékek gyűjtésére és újrafeldolgozására, amint azok elérték élettartamuk végét. Ez a szolgáltatás ingyenes. Ha igénybe veszi, kérjük, juttassa el készülékét az egyik megbízott márkaszervizbe, amelyekről a Magyarországi Képviselőnél érdeklődhet.

Az Önhöz legközelebbi márkaszerviz címét a Magyarországi Képviselőtől vagy ebből a kézikönyvből tudhatja meg. Emellett a hivatalos BLACK+DECKER szervizek listája, illetve eladás utáni szolgáltatásaink és ezek elérhetőségének részletes ismertetése a következő honlapon érhető el: [www.2helpU.com](http://www.2helpU.com).

## Akkumulátorok



Az akkumulátorokat hasznos élettartamuk végén a környezetvédelmi előírások betartásával semmisítse meg:

- ◆ Ne zárja rövidre az akkumulátor pólusait.
- ◆ Az akkumulátor(oka)t ne dobja tűzbe, mert azzal robbanást vagy személyi sérülést okozhat.
- ◆ Merítse le teljesen az akkumulátort, majd vegye ki a szerszámból.
- ◆ Az akkumulátorok újrahasznosíthatók. Az akkumulátor(oka)t megfelelő csomagolásba helyezze, hogy a pólusai(k) között ne keletkezessen rövidzárlat. Juttassa el őket az egyik márkaszervizbe vagy a helyi hulladékhasznosító telepre.

## Műszaki adatok

GKC1820L20 H1		
Feszültség	Vdc	18
Lánc üresjárat sebessége	min <sup>-1</sup>	190
Súly	kg	2

Akkumulátor BL2018		
Feszültség	Vdc	18
Kapacitás	Ah	2,0
Típus		Li-ion

Töltő 905902** 1-es TÍPUS		
Felvett feszültség	Vac	100 - 240
Leadott feszültség	Vdc	8 - 20
Leadott áramerősség	mA	400

## Garantált hangnyomásszint az EN 60745 szabvány szerint mérve:

$L_{pA}$  (hangnyomás) 78,6 dB(A), toleranciafaktor (K) 3 dB(A),  
 $L_{WA}$  (hangteljesítményszint) 89,6 dB(A), toleranciafaktor (K) 3 dB(A)

## Súlyozott effektív rezgés gyorsulás összértéke (triax vektorösszeg) az EN 60745 szabvány szerint:

Súlyozott effektív rezgés gyorsulás ( $a_n$ ) 0,62 m/s<sup>2</sup>,  
toleranciafaktor (K) 1,5 m/s<sup>2</sup>

# CE megfelelési nyilatkozat

GÉPI BERENDEZÉSEKRE VONATKOZÓ  
IRÁNYELV, KÜLTÉRI ZAJRA VONATKOZÓ  
IRÁNYELV



## GKC1820L20 – Kompakt láncfűrész

A Black & Decker kijelenti, hogy a „Műszaki adatok” cím alatt ismertetett termékek megfelelnek a következő irányelveknek és szabványoknak: 2006/42/EK, EN 60745-1:2009 + A1:2010; EN 60745-2-13:2009 + A1:2011.

2006/42/EK, Láncfűrész, V. melléklet  
DEKRA Certification B.V., Utrechtseweg 310,  
6802 ED Arnhem, Hollandia  
Tanúsító szervezet azonosító száma: 0344

Akusztikus teljesítményszint a 2000/14/EK irányelv (13-as cikkely, III. melléklet) szerint:

$L_{WA}$  (mért hangteljesítmény) 89,6 dB(A)

$L_{WA}$  (garantált hangteljesítmény) 90 dB(A)

Ezek a termékek megfelelnek a 2004/108/EK irányelvnek (2016/04/19-ig), a 2014/30/EU irányelvnek (2016/04/20-tól), valamint a 2011/65/EU irányelvnek is. További tájékoztatásért forduljon a Black & Decker vállalathoz a következőkben megadott vagy a kézikönyv végén megtalálható elérhetőségeken.

Az aláírás tulajdonosa a műszaki adatok összeállításáért felelős személy; nyilatkozatát a Black & Decker vállalat nevében adja.

R. Laverick  
Műszaki igazgató  
Black & Decker Europe  
210 Bath Road, Slough  
Berkshire, SL1 3YD  
Egyesült Királyság  
24.8.2015

Az Önhöz legközelebb eső hivatalos márkaszervizt a kézikönyvben megadott helyi Black & Decker képviselő segítségével érheti el. Alternatív megoldásként a szerződött Black & Decker szervizek listája, illetve az eladásutáni szolgáltatásaink és ezek elérhetőségének részletes ismertetése a következő internetes címen érhető el: **www.2helpU.com**.

Kérjük, látogassa meg a **www.blackanddecker.hu** weboldalunkat, hogy regisztrálja az új BLACK+DECKER termékét, ill. hogy megismerje az új termékeinkkel és egyedi ajánlatainkkal kapcsolatos legújabb híreinket. A BLACK+DECKER márkával és termékválasztékunkkal kapcsolatos további tájékoztatást a **www.blackanddecker.hu** internetes címen találhat.

# BLACK & DECKER JÓTÁLLÁSI JEGY ÉS JÓTÁLLÁSI FELTÉTELEK

Gratulálunk Önnek ennek az értékes Black & Decker készülék megvásárlásához.

Azon termékeinkre, amelyet fogyasztói szerződés keretében háztartási, hobby célra vásárolnak **24 hónap jótállást vállalunk.**

**A termék iparszerű használatra nem alkalmas!**

A jótállás a fogyasztó jogszabályból eredő jogait nem érinti.

1) A Stanley Black & Decker Hungary Kft. a jótállás, kellek- és termékszavatosság keretében végzett javításokat vagy a termék kicserélését 19/2014. (IV.29.) NGM rendelet és a 151/2003. (IX.22.) Kormányrendelet szerint végzi a jótállási idő, illetve a kellek- és termékszavatossági jogok érvényesíthetőségének teljes időtartama alatt.

- a) A fogyasztó jótállási igényét a jótállási jeggyel érvényesítheti, ezért kérjük azt őrizze meg.
- b) Vásárláskor a forgalmazónak (kereskedőnek) a jótállási jegyben fel kell tüntetnie a fogyasztási cikk azonosításra alkalmas megnevezését, típusát, gyártási számát, továbbá – amennyiben van ilyen – azonosításra alkalmas részeinek meghatározását, illetve a fogyasztó részére történő átadásának időpontját. A jótállási jegyet a forgalmazó (kereskedő) nevében eljáró személynek alá kell írnia és a kereskedés azonosítására alkalmas tartalmú (minimum cégnév, üzlet címe) bélyegzővel olvashatóan le kell bélyegezni. Kérjük, kísérelje figyelemmel a jótállási jegy megfelelő érvényesítését, mivel a kijelölt szervizeknél a jótállási igény csak érvényes jótállási jeggyel érvényesíthető. Amennyiben a jótállási jegy szabálytalanul került kiállításra, jótállási igényével kérjük forduljon a terméket az Ön részére értékesítő partnerünkhöz (kereskedőhöz). A jótállási jegy szabálytalan kiállítása vagy a fogyasztó rendelkezésére bocsátás elmaradása nem érinti a jótállási érvényességét. Kérjük, hogy a jótállási jegyben kívül a nyugtát vagy számlát is szíveskedjen megőrizni a gyorsabb és hatékonyabb ügyintézés érdekében, mert a szerződés megkötése az ellenérték megfizetését igazoló bizonylattal is bizonyítható.

c) Elvesztett jótállási jegyet csak a fogyasztói szerződés létrejöttét igazoló nyugta vagy számla ellenében tudunk pótolni!

2) **Nem terjed ki a jótállás:**

- a) amennyiben a hiba oka rendeltetésellenes, illetve a mellékelt magyar nyelvű használati kezelési útmutatóban foglaltaktól eltérő használat, átalakítás, szakszerűtlen kezelés, helytelen tárolás, elemi kár vagy egyéb a vásárlás után a fogyasztó érdekkörében keletkezett ok miatt következik be;
- b) amennyiben a terméket iparszerű (professzionális) célokra használták, kölcsönzési szolgáltatás nyújtásához használták fel (nem fogyasztói szerződés);
- c) azon alkatrészekre, amelyek esetében a meghibásodás a jótállási időn belüli rendeltetészerű használat mellett az alkatrészek természetes elhasználódása, kopása miatt következett be (így különösen: fűrészlánc, fűrészlap, gyalukés, meghatószíj, csapágyak, szénkefe, csillagkerék);
- d) a készülék túlterhelése miatt jelentkező hibákra, amelyek a hajtómű meghibásodásához, vagy egyéb ebből adódó károkhoz vezetnek;
- e) a termék nem hivatalos szervizben történt javításából eredő hibákra;
- f) az olyan károsodásokra, amelyek nem eredeti Black & Decker kiegészítő készülékek és tartozékok használatából adódnak **amennyiben a szakszerviz bizonyítja, hogy a hiba a fenti okok valamelyikére vezethető vissza.**

3) A fogyasztó a kijavítás vagy csere iránti igényét a jótállási időn belül a kereskedőnél, illetve javítás iránti igényét a jótállási jegyben feltüntetett javítószolgálatnál is érvényesítheti.

Termékszavatossági igényét kérjük a jótállási jegyben feltüntetett gyártónak vagy forgalmazónak szíveskedjen bejelenteni.

- a) Nem számít bele a jótállási időbe a kijavítási időnek az a része, amely alatt a fogyasztó a terméket nem tudta rendeltetészerűen használni.
  - b) A terméknek a kicseréléssel vagy kijavítással érintett részére a jótállási idő újból kezdődik.
  - c) Ha a fogyasztási cikk a vásárlástól (üzembe helyezéstől) számított három munkanapon belül meghibásodik, a fogyasztó ezen időtartamon belül kérheti annak kicserélését feltéve, hogy a meghibásodás a rendeltetészerű használatot akadályozza. A hiba fennállásának, vagy a rendeltetészerű használatot akadályozó mérték megállapításához a kereskedő kérheti a szakszerviz közreműködését.
  - d) Amennyiben a jótállási igény bejelentését követően a kereskedő az igény teljesíthetőségéről azonnal nem tud nyilatkozni, úgy öt munkanapon belül kell értesítenie a fogyasztót az álláspontjáról.
  - e) Ha a kijavítás vagy a csere nem lehetséges, a fogyasztó választása szerint műszakilag és értékében hasonló készülék kerül felajánlásra, vagy a vételár arányos leszállítására kerül sor, avagy visszafizetésre kerül a vételár.
  - f) A termék hibája miatt a fogyasztó a forgalmazótól is követelheti a hiba kijavítását vagy a termék kicserélését a forgalomba hozattalól számított két év elteltéig (termékszavatosság).
- 4) A jótállás alapján történő javítás során a forgalmazónak, illetve a javítószolgálatnak (kereskedőnek) törekednie kell arra, hogy a kijavítást legfeljebb 15 napon belül megfelelő minőségben elvégezze, elvégeztesse.

A jótállás keretébe tartozó kijavítás vagy csere esetén a forgalmazó, illetve a javítószolgálat a jótállási jegyben köteles feltüntetni:

- a kijavítás iránti igény bejelentésének és a kijavításra történő átvétel időpontját,
- a hiba okát és a kijavítás módját;
- a termékfogyasztó részére történő visszaadásának időpontját,
- a kicserélés tényét és időpontját.

A termék meghibásodása esetén a fogyasztót az alábbi jogok illetik meg:

Elsősorban - választása szerint - kijavítást vagy kicserélést követelhet. A csereigény akkor megalapozott, ha a termék a fogyasztónak okozott jelentős kényelmetlenség nélkül, megfelelő minőségben és ésszerű határidőn belül, értékcsökkenés nélkül nem javítható ki, vagy nem kerül kijavításra.

Ha az előírt módon történő kijavításra, illetve kicserélésre vonatkozó kötelezettségének a forgalmazó nem tud eleget tenni, a fogyasztó – választása szerint – a vételár arányos leszállítást igényelheti, a hibát a forgalmazó költségére maga kijavíttathatja, vagy elállhat a szerződéstől (a hibás áru visszaszolgáltatásával egyidejűleg kérheti a nyugtán vagy számlán feltüntetett bruttó vételár visszatérítését). Jelentéktelen hiba miatt elállásnak nincs helye!

Kérjük, hogy a hiba felfedezését követő legrövidebb időn belül szíveskedjen azt a szervizben vagy a forgalmazónál bejelenteni. A kijavítást vagy kicserélést - a dolog tulajdonságaira és a fogyasztó által elvárható rendeltetésére figyelemmel - megfelelő határidőn belül, a fogyasztó érdekeit kímélve kell elvégezni.

Gyártó:	Forgalmazó:
Black & Decker Europe,	Stanley Black & Decker Hungary Kft
210 Bath Road, Slough,	1016. Budapest,
Berkshire, SL13YD,	Mészáros u. 58/B
Egyesült Királyság	

**Fogyasztói jogvita esetén a fogyasztó a megyei (fővárosi) kereskedelmi és iparkamarák mellett működő békéltető testület eljárását is kezdeményezheti!**

**Kereskedő által a vásárlással egyidejűleg kitöltendő**

Kereskedő neve és címe:  
 .....

A fogyasztási cikk megnevezése: .....

Típusa: .....

Gyártási száma: .....

Szerződéskötés és a termék fogyasztó részére történő átadásának dátuma: ..... P.H.  
 aláírás

**Kereskedő által kitöltendő kicserélés esetén**

A fogyasztó a hibás terméket valamennyi tartozékával átadta.

A kicserélés időpontja: ..... P.H.  
 aláírás

A hibátlan terméket átvettem.

A kicserélt új termék átvételének időpontja: .....  
 .....

**fogyasztó aláírása**

**Kijavítás esetén a szerviz tölti ki:**

**1. javítás**

A kijavítás iránti igény bejelentésének és a kijavításra átvétel időpontja:  
 .....

A bejelentett hiba oka és a kijavítás módja:  
 .....

A fogyasztó részére történő visszaadás időpontja:  
 .....

Amennyiben a termék nem javítható, a csereigény alapos:  
 igen / nem (aláhúzással jelölendő)  
 ..... P.H.  
 aláírás

**3. javítás**

A kijavítás iránti igény bejelentésének és a kijavításra átvétel időpontja:  
 .....

A bejelentett hiba oka és a kijavítás módja:  
 .....

A fogyasztó részére történő visszaadás időpontja:  
 .....

Amennyiben a termék nem javítható, a csereigény alapos:  
 igen / nem (aláhúzással jelölendő)  
 ..... P.H.  
 aláírás

**2. javítás**

A kijavítás iránti igény bejelentésének és a kijavításra átvétel időpontja:  
 .....

A bejelentett hiba oka és a kijavítás módja:  
 .....

A fogyasztó részére történő visszaadás időpontja:  
 .....

Amennyiben a termék nem javítható, a csereigény alapos:  
 igen / nem (aláhúzással jelölendő)  
 ..... P.H.  
 aláírás

**4. javítás**

A kijavítás iránti igény bejelentésének és a kijavításra átvétel időpontja:  
 .....

A bejelentett hiba oka és a kijavítás módja:  
 .....

A fogyasztó részére történő visszaadás időpontja:  
 .....

Amennyiben a termék nem javítható, a csereigény alapos:  
 igen / nem (aláhúzással jelölendő)  
 ..... P.H.  
 aláírás

# Stanley Black & Decker Hungary Kft

<b>Iroda</b>	<b>1016 Bp. Mészáros u 58/b.</b>	<b>Tel.</b> <b>214-05-61</b>	<b>Fax.</b> <b>214-69-35</b>
--------------	----------------------------------	---------------------------------	---------------------------------

## Központi Márkaszerviz

<b>Elérhetőség</b>		<b>Tel/fax</b>	
ROTEL Kft. Márkaszerviz	<b>1163 Bp. (Sashalom) Thököly út 17.</b>	403-22-60, 404-00-14, 403-65-33	<a href="mailto:service@rotelkft.hu">service@rotelkft.hu</a> <a href="http://www.rotelkft.hu">www.rotelkft.hu</a>
INOX Kereskedelmi és Szolgáltató Kft.	<b>Szolnoki út 27-29. 6000 Kecskemét</b>	+36 30 370 7033	<a href="mailto:szerviz@inox.hu">szerviz@inox.hu</a> <a href="http://www.inox.hu/">www.inox.hu/</a>









**CZ** ZÁRUČNÍ LIST

**PL** KARTA GWARANCYJNA

**H** JÓTÁLLÁSI JEGY

**SK** ZÁRUČNÝ LIST



**CZ** měsíců  
**H** hónap

**24**

**PL** miesiące  
**SK** mesiacov

<b>CZ</b>	Výrobní kód	Datum prodeje	Razítko prodejny Podpis
<b>H</b>	Gyári szám	A vásárlás napja	Pecsét helye Aláírás
<b>PL</b>	Numer seryjny	Data sprzedaży	Stempel Podpis
<b>SK</b>	Číslo série	Dátum predaja	Pečiatka predajne Podpis

(CZ)

Adresy servisu  
Band Servis  
Klásterského 2  
CZ-140 00 Praha 4  
Tel.: 00420 244 403 247  
Fax: 00420 241 770 167

Band Servis  
K Pasekám 4440  
CZ-76001 Zlín  
Tel.: 00420 577 008 550,1  
Fax: 00420 577 008 559  
http://www.bandservis.cz

(H)

Black & Decker Központi  
Garanciális-és Márkaszerviz  
1163 Budapest  
(Sashalom) Thököly út 17.  
Tel.: 403-2260  
Fax: 404-0014  
www.rotelkft.hu

INOX Trading and  
Manufacturing LLC  
Szolnoki út 27-29.  
6000 Kecskemét  
Tel.: +36 30 370 7033  
e-mail: szerviz@inox.hu  
www.inox.hu/

(PL)

Adres serwisu centralnego  
ERPATECH  
ul. Bakaliowa 26  
05-080 Mościska  
Tel.: 022-8620808  
Fax: 022-8620809

(SK)

Adresa servisu  
Band Servis  
Paulínska ul. 22  
SK-91701 Trnava  
Tel.: 00421 335 511 063  
Fax: 00421 335 512 624

(CZ)	Dokumentace záruční opravy			(PL)	Przebieg napraw gwarancyjnych	
(H)	A garanciális javítás dokumentálása			(SK)	Záznamy o záručných opravách	
CZ	Číslo	Datum příjmu	Datum zakázky	Číslo zakázky	Závada	Razítko Podpis
H	Sorszám	Bejelentés időpontja	Javítási időpont	Javítási munkalapszám	Hiba jelleg oka	Pecset Aláírás
	Jótállás új határideje					
PL	Nr.	Data zgłoszenia	Data naprawy	Nr. zlecenia	Przebieg naprawy	Stempel Podpis
SK	Číslo dodávky	Dátum nahlásenia	Dátum opravy	Číslo objednávky	Popis poruchy	Pečiatka Podpis