

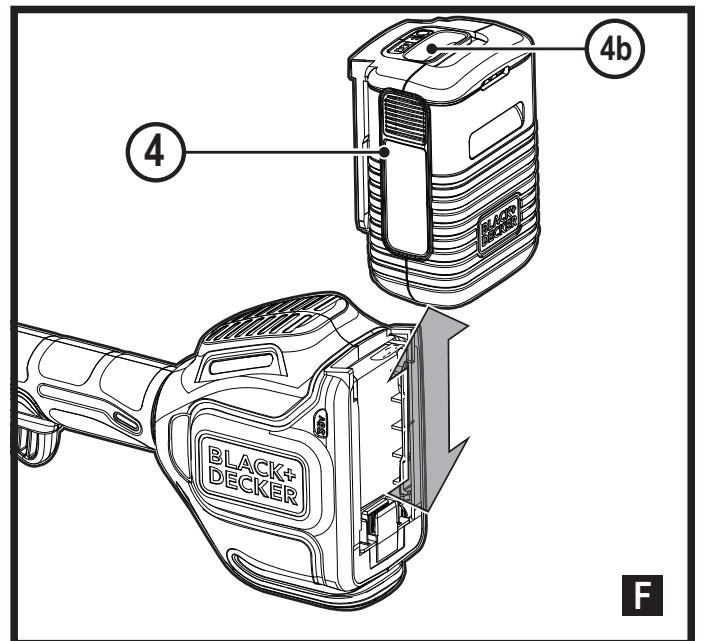
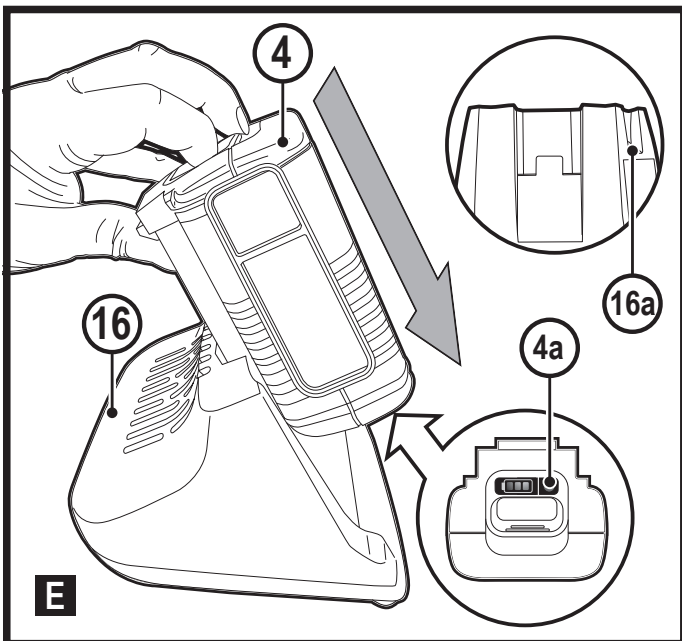
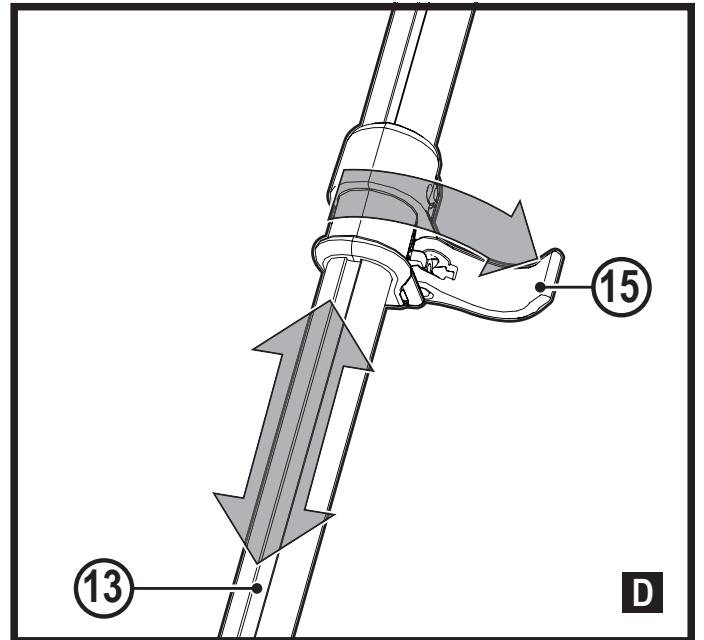
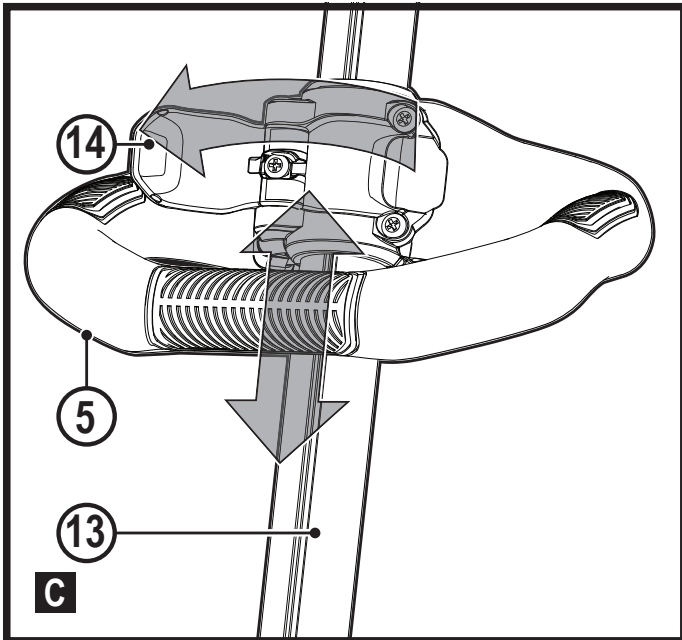
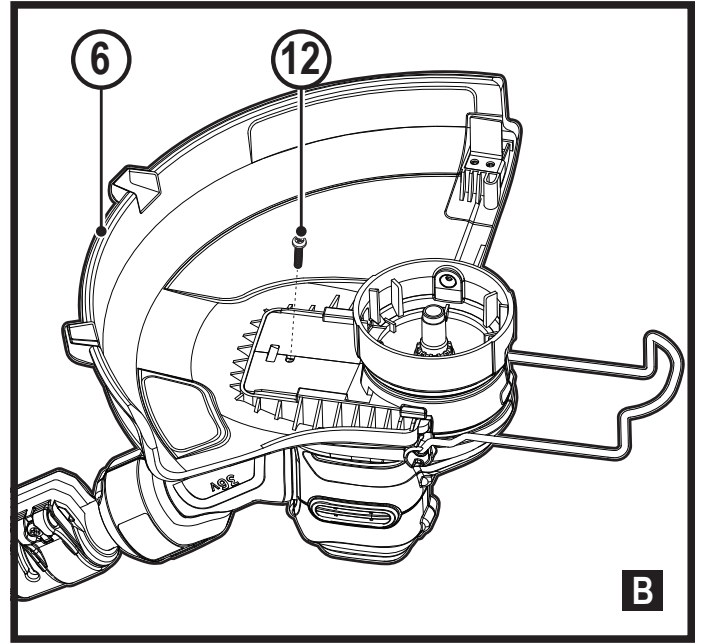
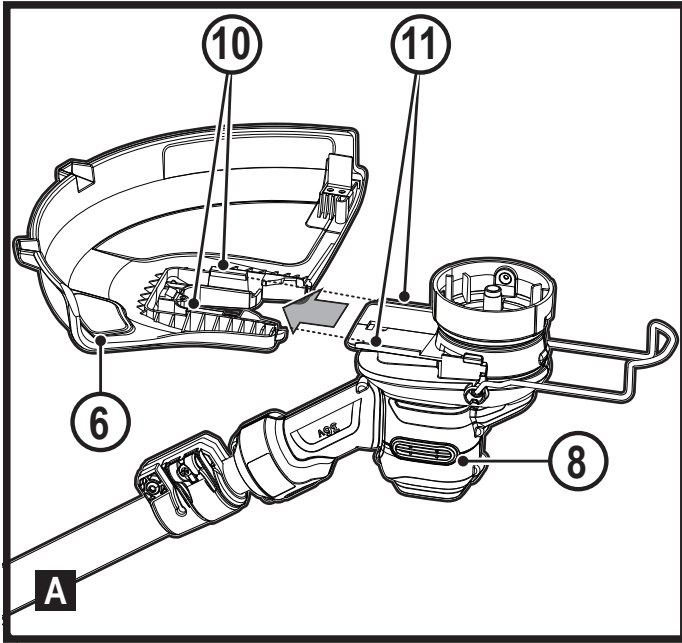
Upozornenie !
Určené pre domácich
majstrov.

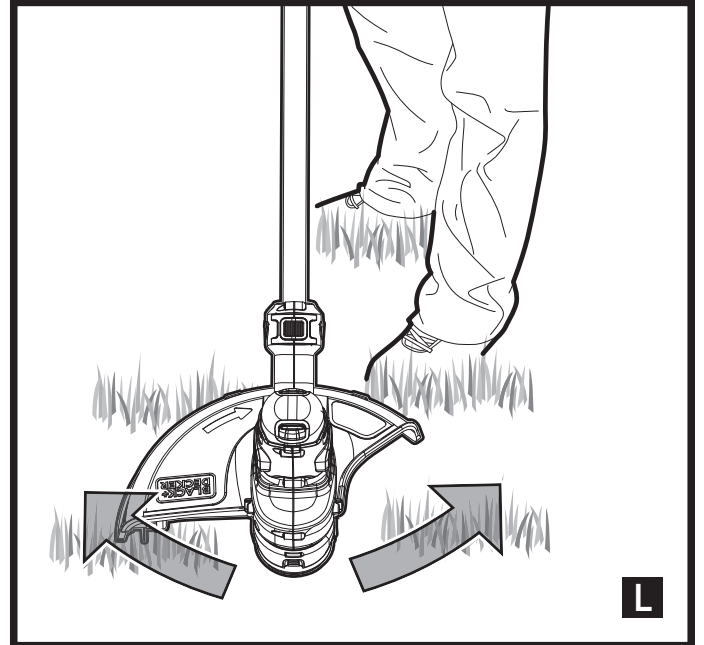
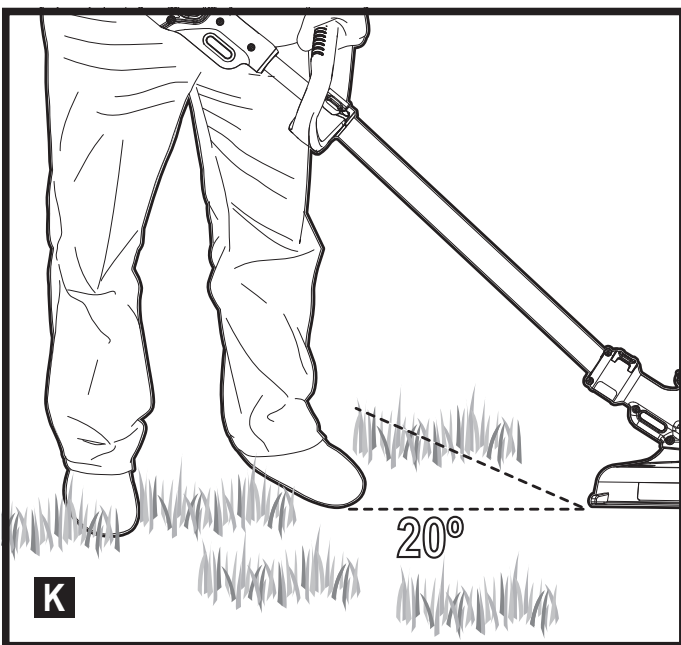
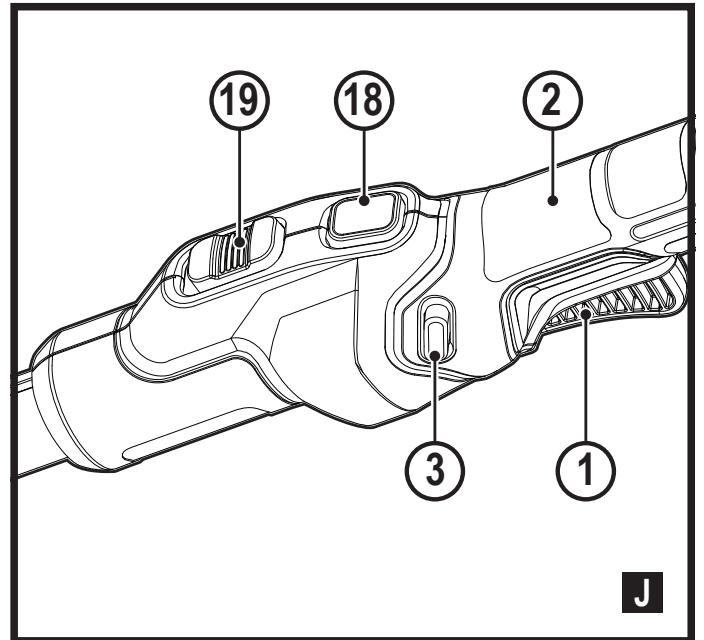
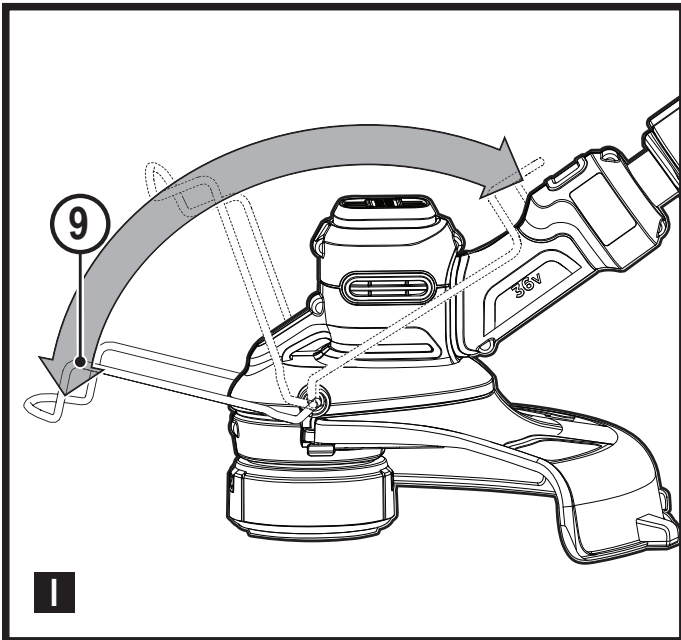
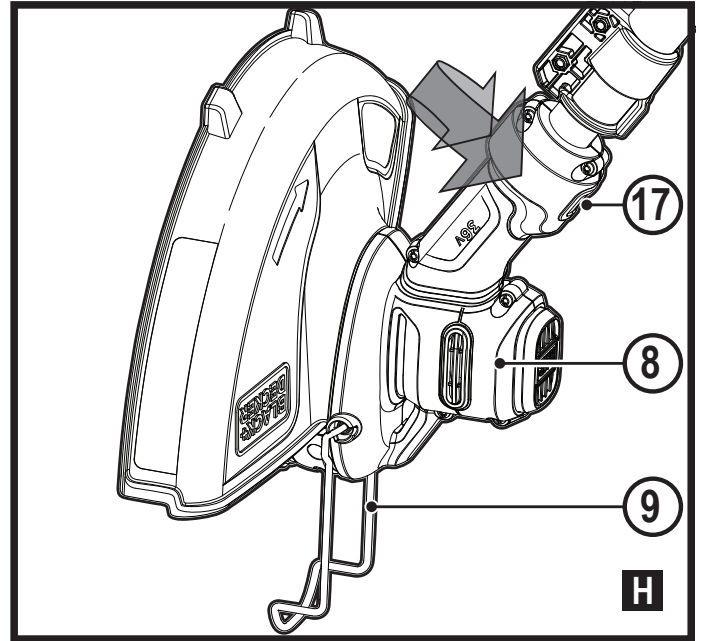
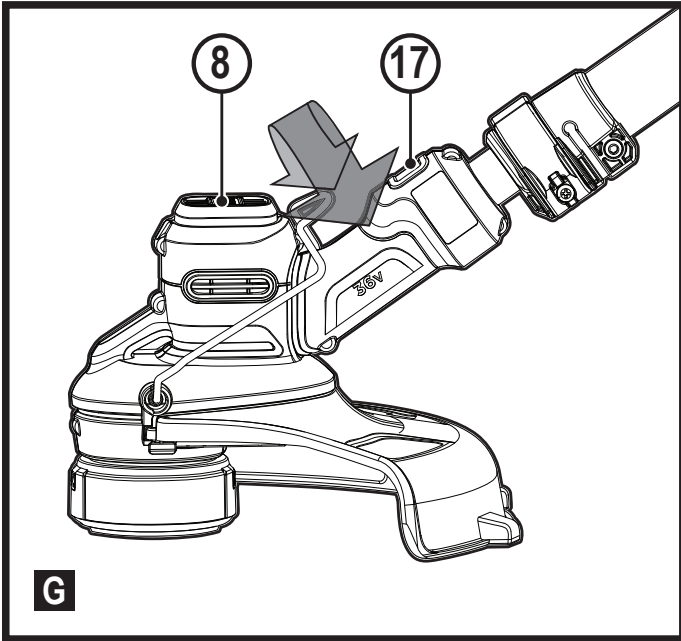
511117- 32 SK

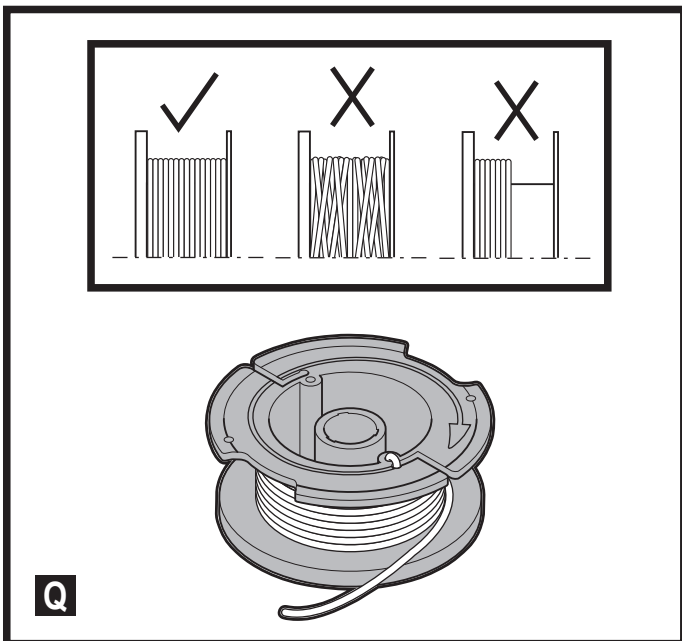
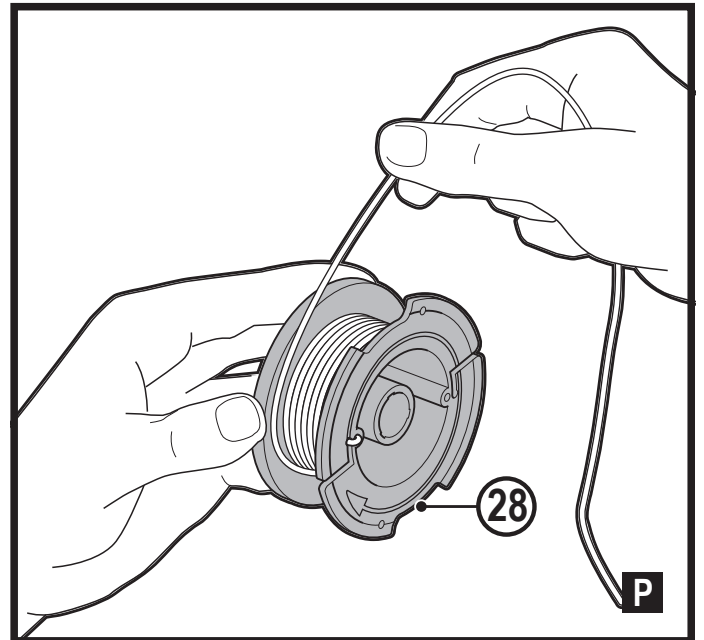
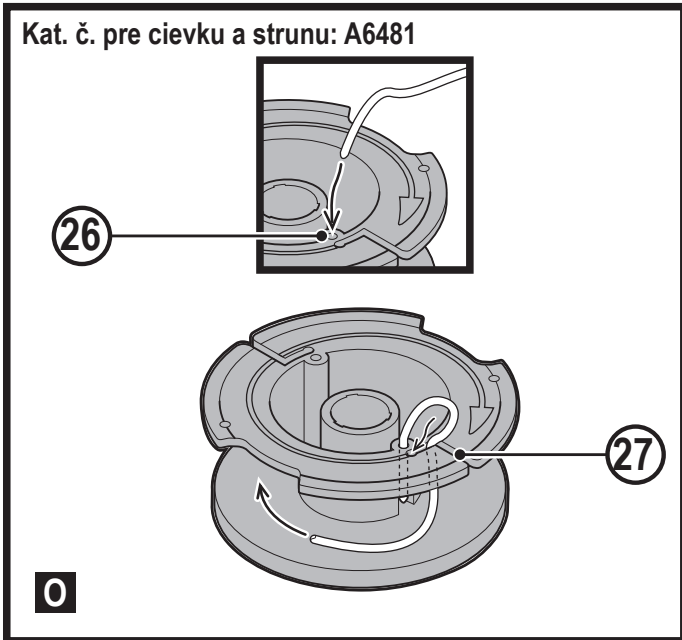
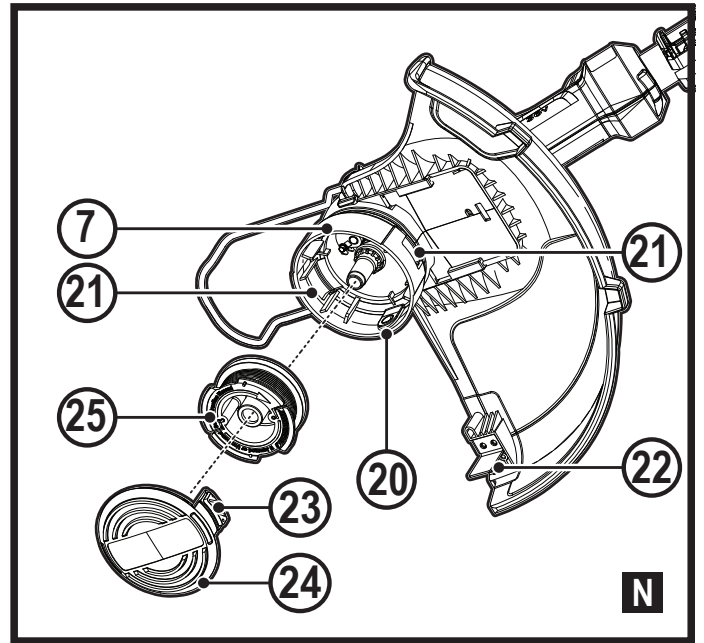
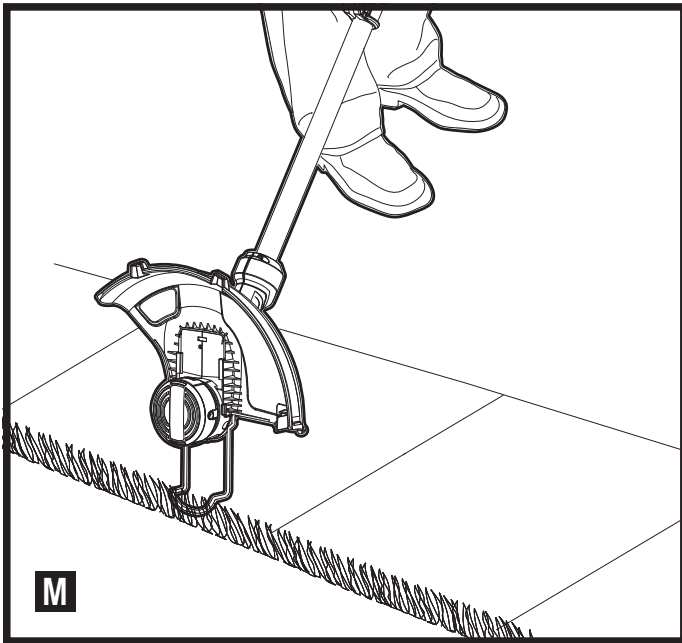
Preložené z pôvodného návodu

www.blackanddecker.eu

BCSTE636







Použitie výrobku

Vaša strunová kosačka BLACK+DECKER™ BCSTE636 je určená na kosenie trávy, okrajov trávnikov a na kosenie trávy na zle prístupných miestach. Tento výrobok je určený iba na spotrebiteľské použitie.

Bezpečnostné pokyny

Varovanie! Pri použití výrobku napájaného zo siete alebo akumulátorov sa musia vždy dodržiavať základné bezpečnostné pokyny, vrátane nasledujúcich, aby ste znížili riziko vzniku požiaru, úrazu elektrickým prúdom alebo iného zranenia a materiálnych škôd.

Varovanie! Pri použití tohto náradia sa musia dodržiavať bezpečnostné predpisy. Z dôvodu zaistenia svojej vlastnej bezpečnosti aj bezpečnosti ostatných osôb si, prosím, pred použitím tejto kosačky prečítajte tieto pokyny. Tieto pokyny uschovajte na bezpečnom mieste na budúce použitie.

- ◆ Pred použitím tohto výrobku si pozorne preštudujte celý tento návod na obsluhu.
- ◆ Určené použitie je popísané v tomto návode. Použitie iného príslušenstva alebo prídavného zariadenia a vykonávanie iných pracovných operácií, než je odporúčané týmto návodom, môže predstavovať riziko zranenia osôb.
- ◆ Uschovajte tento návod na ďalšie použitie.

Použitie výrobku

Pri použití tohto výrobku buďte vždy opatrní.

- ◆ Vždy používajte ochranné okuliare alebo inú vhodnú ochranu zraku.
- ◆ Nikdy nedovoľte, aby s týmto výrobkom pracovali deti alebo osoby, ktoré nie sú oboznámené s týmito pokynmi.
- ◆ Nedovoľte deťom, ostatným osobám alebo zvieratám, aby sa dostali do blízkosti pracovného priestoru alebo aby sa dotýkali tohto náradia alebo prírodného kábla.
- ◆ Ak sa toto náradie používa v blízkosti detí, vyžaduje sa prísny dohľad.
- ◆ Toto zariadenie nie je určené na použitie nedospelými alebo neskúsenými osobami bez dozoru.
- ◆ Toto náradie sa nesmie použiť ako hračka.
- ◆ Náradie používajte iba za denného svetla alebo pri dobrom umelom osvetlení.
- ◆ Používajte iba v suchom prostredí. Zabráňte tomu, aby bolo toto náradie vlhké.
- ◆ Neponárajte toto náradie do vody.
- ◆ Nepokúšajte sa toto náradie demontovať. Vnútri sa nenachádzajú žiadne časti opraviteľné používateľom.
- ◆ Nepoužívajte toto náradie v prostrediach s výbušnou atmosférou, v ktorých sa vyskytujú horľavé kvapaliny, plyny alebo prach.

- ◆ Z dôvodu zníženia rizika poškodenia zástrčky a prírodného kábla nikdy neuvolňujte zástrčku zo zásuvky ťahom za kábel.

Vibrácie

Deklarovaná úroveň vibrácií uvedená v technických údajoch a vo vyhlásení o zhode sa merala v súlade so štandardnou skúšobnou metódou predpísanou normou EN50636 a môže sa použiť na porovnanie jednotlivých náradí medzi sebou. Deklarovaná úroveň vibrácií sa môže tiež použiť na predbežné stanovenie času práce s týmto náradím.

Varovanie! Úroveň vibrácií pri aktuálnom použití elektrického náradia sa môže od deklarovanej úrovne vibrácií líšiť v závislosti od spôsobu použitia náradia. Úroveň vibrácií môže byť vzhľadom na uvedenú hodnotu vyššia. Pri stanovení času pôsobenia vibrácií z dôvodu určenia bezpečnostných opatrení podľa požiadaviek normy 2002/44/EC na ochranu osôb pravidelne používajúcich elektrické náradie v zamestnaní, musí predbežný odhad pôsobenia vibrácií brať na zreteľ aktuálne podmienky použitia náradia s prihliadnutím na všetky časti pracovného cyklu, ako sú časy, keď je náradie vypnuté a keď beží naprázdno. Nepoužívajte toto náradie, ak dochádza k jeho abnormálnym vibráciám.

Bezpečnosť ostatných osôb

- ◆ Toto zariadenie nie je určené na použitie osobami (vrátane detí) so zníženými fyzickými, zmyslovými alebo duševnými schopnosťami, alebo s nedostatkom skúseností a znalostí, ak týmto osobám nebol stanovený dohľad, alebo ak im neboli poskytnuté inštrukcie týkajúce sa použitia výrobku osobou zodpovednou za ich bezpečnosť.
- ◆ Deti musia byť pod dozorom, aby sa s týmto náradím nehrali.

Zvyškové riziká

Ak sa toto náradie používa iným spôsobom, než je uvedené v priložených bezpečnostných varovaniach, môžu sa objaviť dodatočné zvyškové riziká. Tieto riziká môžu vzniknúť v dôsledku nesprávneho použitia, dlhodobého použitia atď. Napriek tomu, že sa dodržiavajú príslušné bezpečnostné predpisy a používajú sa bezpečnostné zariadenia, určité zvyškové riziká sa nemôžu vylúčiť. Tieto riziká sú nasledujúce:

- ◆ Zranenia spôsobené kontaktom s akoukoľvek rotujúcou alebo pohybujúcou sa časťou.
- ◆ Zranenia spôsobené pri výmene dielov, pilových kotúčov alebo príslušenstva.
- ◆ Zranenia spôsobené dlhodobým použitím náradia.
- ◆ Ak používate akékoľvek náradie dlhší čas, zaistite, aby sa robili pravidelné prestávky.
- ◆ Poškodenie sluchu.

- ◆ Zdravotné riziká spôsobené vdychovaním prachu vytváraného pri použití náradia (príklad: – práca s drevom, najmä s dubovým, bukovým a MDF).

Po použití

- ◆ Ak sa toto náradie nepoužíva, musí byť uložené na suchom a dobre vetranom mieste, mimo dosahu detí.
- ◆ K uloženému náradiu nesmú mať prístup deti.
- ◆ Ak sa toto náradie skladuje alebo prepravuje vo vozidle, musí byť umiestnené v kufri alebo zaistené tak, aby sa zabránilo jeho pohybu pri náhlych zmenách rýchlosti alebo smeru jazdy.

Kontroly a opravy

- ◆ Pred použitím skontrolujte, či na tomto náradí nie sú žiadne poškodené alebo chybné časti. Skontrolujte, či nie sú jeho časti rozbité a či nie sú poškodené vypínače alebo iné diely, ktoré by mohli ovplyvniť jeho prevádzku.
- ◆ Nepoužívajte toto náradie, ak je akákoľvek jeho časť poškodená.
- ◆ Poškodené a zničené diely nechajte opraviť alebo vymeniť v autorizovanom servise.
- ◆ Nikdy sa nepokúšajte demontovať alebo vymeniť iné diely než tie, ktoré sú uvedené v tomto návode.

Doplňujúce bezpečnostné pokyny pre strunové kosačky

Varovanie! Po vypnutí motora sa bude struna kosačky ešte chvíľu otáčať.

- ◆ Oboznámte sa s ovládacími prvkami a správnym použitím tohto náradia.
- ◆ Pred použitím vždy skontrolujte prívodné a predlžovacie káble, či nie sú poškodené alebo popraskané. Ak dôjde počas prevádzky k poškodeniu prívodného kábla, okamžite odpojte prívodný kábel od sieťovej zásuvky. **NEDOTÝKAJTE SA KÁBLA PRED JEHO ODPOJENÍM OD SIEŤOVEJ ZÁSUVKY.**
- ◆ Ak je prívodný kábel poškodený alebo opotrebovaný, náradie nepoužívajte.
- ◆ Používajte pevnú obuv alebo čižmy, aby bola zaistená ochrana Vašich nôh.
- ◆ Chráňte si nohy dlhými nohavicami.
- ◆ Pred použitím náradia skontrolujte, či je priestor, v ktorom budete kosiť, zbavený vetvičiek, kameňov, drôtov a iných prekážok.
- ◆ Používajte toto náradie iba vo zvislej polohe so sekacou strunou tesne nad zemou. Nikdy nespúšťajte toto náradie v inej polohe.
- ◆ Pri práci s týmto náradím sa pohybujte pomaly. Uvedomte si, že čerstvo pokosená tráva je klzká a vlhká.
- ◆ Nepracujte na príkrych svahoch. Na svahoch pracujte po vrstevniciach, nikdy nie smerom hore a dole.

- ◆ Nikdy neprechádzajte cez štrkové chodníky alebo cesty, ak je toto náradie v chode.
- ◆ Nikdy sa nedotýkajte struny, ak je náradie v chode.
- ◆ Nikdy nekladte toto náradie na zem, pokiaľ sa jeho sekacia struna úplne nezastaví.
- ◆ Používajte iba zodpovedajúci typ struny. Nikdy nepoužívajte kovovú strunu alebo rybársky vlasec.
- ◆ Dávajte pozor, aby ste sa nedostali do kontaktu so skracovacím nožom struny.
- ◆ Dávajte pozor, aby sa prívodný kábel nedostal do blízkosti struny. Stále sledujte polohu prívodného kábla.
- ◆ Udržujte ruky a nohy trvale mimo dosahu sekacej struny, a to najmä pri zapínaní motora.
- ◆ Pred použitím náradia a po každom náraze toto náradie skontrolujte, či nedošlo k jeho poškodeniu a či nie je nutné vykonať opravu.
- ◆ Nikdy nepoužívajte náradie s poškodenými ochrannými krytmi alebo bez riadne nasadených ochranných krytov.
- ◆ Dávajte pozor, aby ste sa nezranili o zariadenie, ktoré upravuje dĺžku struny. Po vysunutí novej struny nastavte náradie pred spustením vždy do jeho obvyklej pracovnej polohy.
- ◆ Zaistite, aby boli vetracie drážky na náradí stále čisté a zbavené nečistôt.
- ◆ Ak sú prívodné káble poškodené alebo opotrebované, nepoužívajte túto strunovú kosačku (vyžínač trávy).
- ◆ Dbajte na to, aby sa predlžovacie káble nedostali do blízkosti nožov.

Štítky na náradí

Na náradí sú spoločne s dátumovým kódom zobrazené nasledujúce piktogramy:



Pred použitím si riadne preštudujte tento návod.



Pri práci s týmto zariadením používajte ochranné okuliare.



Pri práci s týmto zariadením používajte ochranu sluchu.



Vypínajte toto náradie. Pred akoukoľvek údržbou vyberte z náradia akumulátor.



Dávajte pozor na odletujúce predmety. Udržujte ostatné osoby mimo pracovného priestoru.



Nevystavujte náradie dažďu alebo prostrediu s vysokou vlhkosťou.



Smernica 2000/14/ES týkajúca sa zaručeného akustického výkonu.

Ďalšie bezpečnostné pokyny pre akumulátory a nabíjačky

Akumulátor

- ◆ Akumulátor nikdy zo žiadneho dôvodu nerozoberajte.
- ◆ Zabráňte kontaktu akumulátora s vodou.
- ◆ Neskladujte akumulátory na miestach, kde môže teplota presiahnuť 40 °C.
- ◆ Nabíjajte akumulátory iba pri teplotách v rozsahu od 10 °C do 40 °C.
- ◆ Nabíjajte iba nabíjačkou dodanou s náradím.
- ◆ Pri likvidácii akumulátorov sa vždy riadte pokynmi, ktoré sú uvedené v časti „Ochrana životného prostredia“.



Nepokúšajte sa nabíjať poškodené akumulátory.

Nabíjačky

- ◆ Používajte nabíjačku BLACK+DECKER iba na nabíjanie akumulátora, ktorý bol dodaný s týmto náradím. Iné akumulátory môžu prasknúť a spôsobiť zranenia alebo iné škody.
- ◆ Nikdy sa nepokúšajte nabíjať akumulátory, ktoré nie sú na nabíjanie určené.
- ◆ Poškodené káble ihneď vymeňte.
- ◆ Zabráňte kontaktu nabíjačky s vodou.
- ◆ Nesnažte sa nabíjačku demontovať.
- ◆ Nepokúšajte sa do nabíjačky preniknúť.



Táto nabíjačka nie je určená na vonkajšie použitie.



Pred použitím si pozorne prečítajte tento návod.

Elektrická bezpečnosť



Táto nabíjačka je opatrená dvojistou izoláciou. Preto nie je nutné použiť uzemňovací vodič. Vždy skontrolujte, či napätie v elektrickej sieti zodpovedá napätiu uvedenému na výkonovom štítku. Nikdy sa nepokúšajte nahradit' nabíjačku priamym pripojením k sieťovej zásuvke.

- ◆ Ak je poškodený prívodný kábel, musí ho vymeniť výrobca alebo autorizovaný servis BLACK+DECKER, aby sa zabránilo možným rizikám.

Popis

Tento výrobok sa skladá z niekoľkých alebo zo všetkých nasledujúcich častí.

1. Spínač zapnuté/vypnuté
2. Rukoväť
3. Odisťovacie tlačidlo
4. Akumulátor
5. Druhá rukoväť
6. Ochranný kryt
7. Puzdro cievky
8. Hlava
9. Vodidlo

Zostavenie

Varovanie! Pred zostavením sa uistite, či je náradie vypnuté a či je z neho vybratý akumulátor.

Upevnenie krytu (obr. A a B)

- ◆ Vyskrutkujte skrutku z ochranného krytu.
- ◆ Držte kryt (6) v kolmej polohe vzhľadom na hlavu kosačky (8) a nasuňte ho na určené miesto tak, aby došlo k zakliknutiu poistnej západky na určenom mieste. Uistite sa, či sú vodiace lišty (10) na kryte (6) správne zarovnané s vodiacimi lištami (11) na hlave kosačky (8).
- ◆ Upevnite kryt (6) pomocou skrutky (12).

Varovanie! Nikdy nepoužívajte toto náradie, ak nie je na ňom riadne upevnený ochranný kryt.

Nastavenie polohy druhej rukoväti (obr. C)

Druhá rukoväť (5) môže byť nastavená tak, aby poskytovala optimálne vyváženie a komfort.

- ◆ Zdvihnite poistnú svorku (14) na druhej rukoväti.
- ◆ Miernie posuňte trubicu (5) hore alebo dole na trubicu (13) do požadovanej výšky.
- ◆ Hneď ako dosiahnete požadovanú polohu, zaistite poistnú svorku (14).

Nastavenie výšky náradia (obr. D)

Toto náradie je vybavené teleskopickým mechanizmom, ktorý umožňuje nastavenie pohodlnej pracovnej výšky. K dispozícii je mnoho polôh na nastavenie výšky.

Ak chcete nastaviť výšku náradia, postupujte nasledovne:

- ◆ Uvoľnite poistnú svorku na nastavenie výšky (15).
- ◆ Miernie vytiahnite trubicu (13) hore alebo dole do požadovanej výšky.
- ◆ Zaisťte poistnú svorku na nastavenie výšky (15).

Uvoľnenie struny

Počas prepravy je struna k puzdru cievky prichytená páskou.

Varovanie! Pred zostavením vyberte z náradia akumulátor.

- ◆ Odstráňte pásku, ktorou je struna upevnená k puzdru cievky (7).

Nabíjanie akumulátora (obr. E)

Akumulátor je nutné nabiť pred prvým použitím a vždy, keď počas práce dôjde k výraznému poklesu jeho výkonu. Akumulátor sa môže počas nabíjania zahrievať. Ide o normálny stav, ktorý neznamená žiadny problém.

Varovanie! Nenabíjajte akumulátor, ak okolitá teplota klesne pod 10 °C alebo ak presiahne 40 °C. Odporúčaná teplota prostredia na nabíjanie: približne 24 °C.

Poznámka: Nabíjačka nebude nabíjať akumulátor, ak je teplota jeho článku nižšia než asi 10 °C alebo vyššia než 40 °C.

Akumulátor je nutné ponechať v nabíjačke a nabíjačka ho začne znovu automaticky nabíjať, hneď ako sa teplota článkov akumulátora zvýši alebo zníži.

- ◆ Ak chcete akumulátor (4) nabiť, vložte ho do nabíjačky (16). Akumulátor je možné vložiť do nabíjačky iba jedným spôsobom. Nepoužívajte nadmernú silu. Uistite sa, že je akumulátor v nabíjačke riadne usadený.

- ◆ Pripojte nabíjačku k elektrickej sieti a začnite nabíjať.

Indikátor nabíjania (16a) bude nepretržite zeleno blikať (pomaly).

Nabíjanie bude ukončené, hneď ako bude indikátor nabíjania (16a) nepretržite zeleno svietiť. Ak LED indikátor nabíjania svieti, akumulátor je možné ponechať v nabíjačke ľubovoľne dlho. LED indikátor nabíjania začne občas na zeleno blikať (nabíjanie), ak bude nabíjačka dobíjať akumulátor. Indikátor nabíjania (16a) bude svietiť tak dlho, kým bude akumulátor v nabíjačke, ktorá je pripojená k elektrickej sieti.

- ◆ Nabite vybité akumulátory najneskôr do 1 týždňa. Životnosť akumulátora sa značne skrúti, ak bude uložený vo vybitom stave.

Ponechanie akumulátora v nabíjačke

Akumulátor môže byť ponechaný v nabíjačke so svietiacim LED indikátorom neobmedzene dlhý čas. Nabíjačka bude akumulátor udržiavať v úplne nabitom stave.

Diagnostická funkcia nabíjačky

Ak bude nabíjačka detegovať vybitý alebo poškodený akumulátor, indikátor nabíjania (16a) bude rýchlo červeno blikať.

Postupujte nasledovne:

- ◆ Vyberte akumulátor (4) a vložte ho späť.
- ◆ Ak budú indikátory nabíjania pokračovať v rýchlom červenom blikaní, použite iný akumulátor, aby ste určili, či pracuje nabíjačka správne.
- ◆ Ak sa nabíja vymenený akumulátor správne, je poškodený pôvodný akumulátor, ktorý sa musí vrátiť do autorizovaného servisu alebo do zberného dvora, kde sa vykoná jeho recyklácia.
- ◆ Ak sa prejavuje vymenený akumulátor rovnako ako pôvodný akumulátor, zverte preskúšanie a opravu nabíjačky autorizovanému servisu.

Poznámka: Zistenie, či je akumulátor poškodený, môže trvať až 30 minút. Ak je akumulátor príliš horúci alebo studený, LED indikátor nabíjania bude striedavo rýchlo a pomaly na červeno blikať, opakovane jedno rýchle a jedno pomalé bliknutie.

Indikátor stavu nabitia (obr. E)

Tento akumulátor je vybavený indikátorom stavu nabitia. Používa sa na zobrazenie stavu nabitia akumulátora počas jeho použitia a v priebehu nabíjania.

- ◆ Stlačte tlačidlo indikátora stavu nabitia (4a).

Vloženie a vybratie akumulátora (obr. F)

- ◆ Ak chcete vložiť akumulátor (4) do náradia, zarovnajte ho s miestom jeho uloženia. Zasuňte akumulátor do náradia a tlačte naň, kým nedôjde k jeho riadnemu usadeniu.
- ◆ Ak chcete akumulátor vybrať, stlačte uvoľňovacie tlačidlo (4b) a súčasne vyťahujte akumulátor z náradia.

Použitie

Varovanie! Nechajte náradie pracovať jeho vlastným tempom. Zamedzte preťažovaniu.

Nastavenie náradia na kosenie trávnikov alebo úpravu okrajov trávnikov (obr. G, H)

Táto kosačka sa môže použiť v režime kosenia, ako je zobrazené na obr. G, alebo v režime úpravy okrajov trávnikov pri odstránení prerastenej trávy pri okrajoch trávnikov a pri kvetinových záhonoch, ako je zobrazené na obr. H.

Režim kosenia trávnikov (obr. G)

Pri kosení trávnikov musí byť hlava kosačky v polohe, ktorá je zobrazená na obr. G. Ak nie je tomu tak:

- ◆ Vyberte z náradia akumulátor.
- ◆ Stlačte a držte uvoľňovacie tlačidlo hlavy kosačky (17).

- ◆ Držte rukoväť a otočte hlavu kosačky (8) v smere pohybu hodinových ručičiek.
- ◆ Uvoľnite uvoľňovacie tlačidlo hlavy kosačky (17).
- ◆ Zdvihnite vodidlo (9) do uzatvorenej polohy.

Poznámka: Poznámka: Hlava sa bude otáčať jedným smerom.

Režim úpravy okrajov trávnikov (obr. H, I)

Pri úprave okrajov trávnikov musí byť hlava kosačky v polohe, ktorá je zobrazená na obr. H. Ak nie je tomu tak:

- ◆ Vyberte z náradia akumulátor.
- ◆ Stlačte a držte uvoľňovacie tlačidlo hlavy kosačky (17).
- ◆ Držte rukoväť a otočte hlavu kosačky (8) proti smeru pohybu hodinových ručičiek.
- ◆ Uvoľnite uvoľňovacie tlačidlo hlavy kosačky (17).
- ◆ Sklopte vodidlo do pracovnej polohy. Uistite sa, či je vodidlo (9) celkom sklopené v spodnej polohe a či začujete kliknutie.

Poznámka: Hlava sa bude otáčať jedným smerom.

Zapnutie a vypnutie (obr. J)

- ◆ Ak chcete náradie zapnúť, stlačte a držte odisťovacie tlačidlo (3) a potom stlačte páčku spúšťacieho spínača (1). Hneď ako bude náradie v chode, môžete odisťovacie tlačidlo (3) uvoľniť.
- ◆ Ak chcete náradie vypnúť, uvoľnite páčku spúšťacieho spínača.

Varovanie! Nikdy sa nepokúšajte zaistiť páčku spúšťacieho spínača v polohe zapnuté.

Tlačidlo funkcie POWERCOMMAND™ (iba model BESTE636) (obr. J)

Funkcia POWERCOMMAND™ umožňuje, aby ste mali pri kosení k dispozícii požadovanú dĺžku struny.

- ◆ Ak chcete predĺžiť dĺžku struny, počas kosenia stlačte celkom tlačidlo funkcie POWERCOMMAND™ (18) a potom ho uvoľnite.

Poznámka! Ak je stlačené tlačidlo funkcie POWERCOMMAND™, kosačka sa zastaví a po uvoľnení tohto tlačidla dôjde k obnoveniu kosenia.

- ◆ Ak chcete strunu vysunúť na maximálnu dĺžku, stlačte tlačidlo niekoľkokrát, kým nezačujete nárazy struny do ochranného krytu.

Poznámka! Hneď ako sa dosiahne maximálna dĺžka struny, prestaňte už tlačiť tlačidlo funkcie POWERCOMMAND™. Tak by došlo k nadmernému vysunutiu struny a k veľkej spotrebe tejto struny.

Rady pre optimálne použitie

Všeobecne

- ◆ Ak chcete dosiahnuť optimálne výsledky, koste iba suchú trávu.

Kosenie trávnikov

- ◆ Držte náradie v polohe zobrazené na obr. K.
- ◆ Zľahka otáčajte kosačkou zo strany na stranu, ako je zobrazené na obr. L.
- ◆ Ak kosíte vysokú trávu, koste postupne smerom zhora. Koste ju po malých častiach.
- ◆ Udržujte náradie v bezpečnej vzdialenosti od tvrdých predmetov a chúlolistivých rastlín.
- ◆ Ak budete kosiť pozdĺž chodníkov a pozdĺž iných hrubých povrchov alebo ak budete kosiť hustejší porast, opotrebovanie struny bude rýchlejšie a bude nutný jej častejší posuv.
- ◆ Ak dôjde na náradí pri kosení k zníženiu otáčok, zmenšite jeho zaťaženie.

Úprava krajov trávnikov

Optimálne výsledky dosiahnete pri okrajoch, ktoré sú hlbšie než 50 mm.

- ◆ Nepoužívajte toto náradie na vytváranie hrán. Na vytváranie hrán používajte vhodný rýľ.
- ◆ Vedte náradie v polohe zobrazenej na obr. M.
- ◆ Pri kosení tesne pri zemi náradie mierne nakloňte.

Vloženie novej cievky so strunou (obr. N, O)

U autorizovaných predajcov BLACK+DECKER sú k dispozícii náhradné cievky so strunami (kat. č. A6481). K dispozícii sú tiež tri cievky so strunou (kat. č. A6485).

- ◆ Vyberte z náradia akumulátor.
- ◆ Držte stlačené výstupky (23) a odoberte z puzdra cievky (7) kryt tejto cievky (24).
- ◆ Vyberte z puzdra cievky prázdnu cievku (25).
- ◆ Odstráňte z krytu cievky a z puzdra cievky všetky nečistoty a zvyšky trávy.
- ◆ Uchopte novú cievku a zatlačte ju na výstupok v puzdre cievky. Mierne s cievkou otáčajte, kým nedôjde k jej usadeniu.
- ◆ Uvoľnite koniec struny a pretiahnite ju otvorom (26). Struna musí z puzdra cievky vyčnievať asi 11 cm, ako je zobrazené na obr. O.
- ◆ Zarovnajcie výstupky (23) na kryte cievky s výrezmi (21) v puzdre cievky.
- ◆ Zatlačte kryt cievky na puzdro cievky tak, aby došlo k riadnemu usadeniu.

Varovanie! Ak prečnieva struna cez skracovací nôž (22), skráťte ju tak, aby sa tento nož iba dotýkala.

Navinutie novej struny na prázdnu cievku (obr. P, Q)

Na prázdnu cievku môžete navinúť novú strunu.

U autorizovaných predajcov BLACK+DECKER sú k dispozícii náhradné cievky so strunami (kat. č. A6170 (25 m), A6171 (40 m)).

- ◆ Vyberte z náradia prázdnu cievku podľa vyššie popísaného postupu.
- ◆ Odstráňte z cievky zvyšky pôvodnej struny.
- ◆ Zasuňte 2 cm struny do otvoru (31) v cievke, ako je zobrazené (obr. O).
- ◆ Ohnite strunu a upevnite ju v drážke v tvare L (27).
- ◆ Naviňte strunu na cievku v smere, ktorý je označený šípkou. Dajte pozor, aby bola struna navinutá na cievku úhľadne a vo vrstvách.
- ◆ Nenavíjajte strunu naprieč (obr. Q).
- ◆ Hneď ako navíjaná struna dosiahne zahĺbenie (28), odstrihnite ju. Nechajte strunu z cievky vyčnievať asi 11 cm a pridržte strunu prstom, aby bola udržaná na určenom mieste.
- ◆ Pri vkladaní cievky do náradia postupujte podľa vyššie uvedeného postupu.

Varovanie! Používajte iba zodpovedajúci typ struny BLACK+DECKER.

Odstraňovanie porúch

Ak Vaše náradie nepracuje správne, postupujte podľa ďalej uvedených krokov. Ak nebude porucha odstránená, spojte sa s autorizovaným servisom BLACK+DECKER.

Varovanie! Pred pokračovaním vyberte z náradia akumulátor.

Náradie pracuje v nízkych otáčkach

- ◆ Skontrolujte, či sa môže voľne otáčať puzdro cievky. Ak je to nutné, dôkladne ho očistite.
- ◆ Skontrolujte, či struna nevyčnieva z puzdra cievky viac než 11 cm. Ak áno, odrežte ju tak, aby dosahovala iba k ostriu skracovacieho noža.

Posuv POWERCOMMAND™ nie je funkčný (iba model BESTE636)

- ◆ Odoberte kryt cievky.
- ◆ Miernie vytiahnite strunu tak, aby vyčnievala z cievky zhruba 136 mm. Ak už nie je k dispozícii dostatočná dĺžka struny, podľa vyššie uvedených pokynov vložte do náradia novú cievku so strunou.
- ◆ Uistite sa, či na cievke nedošlo k prekríženiu struny, ako je zobrazené na obr. Q. V takom prípade strunu z cievky odviňte a potom ju na cievku naviňte znovu tak, aby nedošlo k jej prekríženiu.
- ◆ Uistite sa, či je začiatok struny pevne pritiažený k cievke.
- ◆ Zarovnajzte výstupky na kryte cievky s výrezmi v puzdre.

- ◆ Zatlačte kryt na puzdro cievky tak, aby došlo k jeho bezpečnému usadeniu.
- ◆ Ak prečnieva struna cez skracovací nôž, skráťte ju tak, aby sa tohto noža iba dotýkala.

Ak automatický posuv struny POWERCOMMAND™ stále nepracuje alebo ak je cievka zablokovaná, vykonajte nasledujúce:

- ◆ Starostlivo očistite cievku a puzdro cievky.
- ◆ Vyberte cievku a skontrolujte, či sa páčka v puzdre cievky môže voľne pohybovať.
- ◆ Vyberte cievku a odviňte celú strunu. Potom ju správne naviňte na cievku. Vložte cievku späť do puzdra cievky.

Údržba

Vaše náradie BLACK+DECKER bolo skonštruované tak, aby pracovalo dlhý čas s minimálnymi nárokmi na údržbu. Riadna starostlivosť o výrobok/náradie a jeho pravidelné čistenie Vám zaisťujú jeho bezproblémový chod.

Vaša nabíjačka nevyžaduje žiadnu údržbu okrem pravidelného čistenia.

Varovanie! Pred vykonávaním akejkoľvek údržby náradia napájaného káblom alebo akumulátorom:

- ◆ Vypnite zariadenie/náradie a odpojte ho od siete.
- ◆ Alebo zariadenie/náradie vypnite a vyberte z neho akumulátor, ak je toto zariadenie/náradie napájané odobrateľným akumulátorom.
- ◆ Alebo ak nie je možné akumulátor vybrať, nechajte náradie v chode, kým nedôjde k úplnému vybitiu akumulátora.
- ◆ Pred čistením odpojte nabíjačku od siete. Vaša nabíjačka nevyžaduje žiadnu údržbu okrem pravidelného čistenia.
- ◆ Vetracie otvory zariadenia/náradia a nabíjačky pravidelne čistite mäkkou kefou alebo suchou handričkou.
- ◆ Pomocou vlhkej handričky pravidelne čistite kryt motora. Nepoužívajte žiadne abrazívne čistiace prostriedky alebo rozpúšťadlá.
- ◆ Pravidelne čistite strunu a cievku mäkkou kefkou alebo suchou handričkou.
- ◆ Pomocou tupej škrabky pravidelne odstraňujte zo spodnej strany krytu trávu a iné nečistoty.

Ochrana životného prostredia



Triedte odpad. Výrobky a akumulátory označené týmto symbolom sa nesmú vyhadzovať do bežného domáceho odpadu.

Výrobky a akumulátory obsahujú materiály, ktoré je možné obnoviť alebo recyklovať, čo znižuje dopyt po surovinách.

Recyklujte, prosím, elektrické výrobky a akumulátory podľa miestnych predpisov.

Ďalšie informácie nájdete na internetovej adrese
www.2helpU.com

Technické údaje

BCSTE636 L1 H 1		
Vstupné napätie	V	36
Otáčky naprázdno	min ⁻¹	6 500 – 8 500/min
Hmotnosť	kg	3,2

Akumulátor				Nabíjačky (minúty)					
Kat. č.	V	Ah	Hmotnosť kg	Kat. č.	90590287* Ampéry	NS17388*	BDC1A	BDC2A	BDC2A36
BL1518	18	1,5	0,38	BL1518	225	90	90	45	X
BL1518ST	18	1,5	0,38	BL1518ST	225	90	90	45	X
BL2018	18	2,0	0,39	BL2018	300	120	120	60	X
BL2018ST	18	2,0	0,39	BL2018ST	300	120	120	60	X
BL2518	18	2,5	0,43	BL2518	380	150	150	75	X
BL4018	18	4,0	0,64	BL4018	600	240	240	120	X
BL5018	18	5,0	0,7	BL5018	750	300	300	135	X
BL20362	36	2,0	0,64	BL20362	X	X	X	X	90
BL2536	36	2,5	0,68	BL2536	X	X	X	X	110
BL1554	18/54	1,5	1,08	BL1554	225	90	90	45	X
BL2554	18/54	2,5	1,2	BL2554	380	150	150	75	X

Hodnota vibrácií pôsobiacich na ruky meraná podľa normy
EN 50636:

$$= < 2,5 \text{ m/s}^2, \text{ odchýlka (K) = } 1,5 \text{ m/s}^2.$$

L_{PA} (úroveň akustického tlaku) 79,5 dB(A)
odchýlka (K) = 1,1 dB (A)

L_{WA} (úroveň akustického výkonu) 93,5 dB (A)
odchýlka (K) = 1,9 dB (A)

ES Vyhlásenie o zhode v rámci EÚ
SMERNICA PRE STROJOVÉ ZARIADENIA
SMERNICA TÝKAJÚCA SA VONKAJŠIEHO HLUKU



BCSTE636 – Strunová kosačka

Spoločnosť Black & Decker vyhlasuje, že výrobky popísané
v technických údajoch spĺňajú požiadavky nasledujúcich
noriem:

2006/42/EC, EN 60335-1:2012+A11+A13;
EN 50636-2-91:2014

2000/14/EC, Kosačka na trávnu, $L \leq 50$ cm, Príloha VI, DEKRA
Certification B.V. Meander 1051 / P.O. Box 5185 6825 MJ
ARNHEM / 6802 ED ARNHEM, Netherlands
Číslo úradne stanoveného orgánu: 0344

Hladina akustického výkonu podľa normy 2000/14/EC
(Článok 12, Príloha III, $L \leq 50$ cm):

L_{PA} (meraná úroveň akustického tlaku) 79,5 dB(A)
odchýlka (K) = 1,1 dB (A)

L_{WA} (zaručená hodnota akustického výkonu) 96 dB (A)

Tieto výrobky spĺňajú taktiež požiadavky smerníc 2014/30/EÚ
a 2011/65/EÚ.

Ak chcete získať ďalšie informácie, kontaktujte, prosím,
spoločnosť Black & Decker na tejto adrese alebo na adresách,
ktoré sú uvedené na konci tohto návodu.

Nižšie podpísaná osoba je zodpovedná za zostavenie
technických údajov a vydáva toto vyhlásenie v zastúpení
spoločnosti Black & Decker.

Becky Cotsworth
Riaditeľ – Oddelenie záhradného náradia
Black & Decker Europe. 270 Bath Road, Slough,
Berkshire, SL1 4DX, England
30. 10. 2019

Záruka

Spoločnosť Black & Decker je presvedčená o kvalite svojich
výrobkov a ponúka spotrebiteľom záruku 24 mesiacov od
dátumu kúpy. Táto záruka sa ponúka v prospech zákazníka
a nijako neovplyvní jeho zákonné záručné práva. Táto záruka
je platná vo všetkých členských štátoch EÚ a európskej zóny
voľného obchodu EFTA.

Ak požadujete reklamáciu v rámci záruky, táto reklamácia
musí spĺňať obchodné podmienky spoločnosti Black & Decker
a predajcovi alebo autorizovanému servisu budete musieť
predložiť doklad o kúpe.

Obchodné podmienky týkajúce sa záruky spoločnosti
Black & Decker v trvaní 2 rokov a adresu najbližšieho
autorizovaného servisu nájdete na internetovej adrese
www.2helpU.com, alebo kontaktujte najbližšieho
autorizovaného predajcu Black & Decker na adrese uvedenej
v tomto návode:

Navštívte, prosím, naše internetové stránky
www.blackanddecker.co.uk, kde môžete zaregistrovať
svoj nový výrobok BLACK+DECKER a kde môžete získať
informácie o našich nových výrobkoch a špeciálnych
ponukách.

SLOVENSKY

STANLEY BLACK & DECKER SLOVAKIA S.R.O.

Vysoká 2/b
811 06 Bratislava
Tel.: 00420 261 009 772
Fax: 00420 261 009 784
www.blackanddecker.sk
obchod@sbdinc.com

STANLEY BLACK & DECKER CZECH REPUBLIC S.R.O.

Türkova 5b
149 00 Praha 4
Česká Republika
Tel.: 00420 261 009 772
Fax: 00420 261 009 784
Servis: 00420 244 403 247
www.blackanddecker.cz
obchod@sbdinc.com

BAND SERVIS

Paulínska 22
917 01 Trnava
Tel.: 00421 335 511 063
Fax: 00421 335 512 624
www.bandservis.sk
p.talajka@bandservis.sk

BAND SERVIS

Južná trieda 17 (budova TWD)
040 01 Košice
Tel.: 00421 556 233 155
bandserviske@zoznam.sk

BAND SERVIS

K Pasekám 4440
760 01 Zlín
Tel.: 00420 577 008 550,1
Fax: 00420 577 008 559
www.bandservis.cz
bandservis@bandservis.cz

BAND SERVIS

Kláštorského 2
140 00 Praha 4
Tel.: 00420 244 403 247
Fax: 00420 241 770 167
j.kraus@bandservis.cz
www.bandservis.cz
bandservis@bandservis.cz

CZ ZÁRUČNÍ LIST

PL KARTA GWARANCYJNA

H JÓTÁLLÁSI JEGY

SK ZÁRUČNÝ LIST



CZ měsíců
H hónap

24

PL miesiące
SK mesiacov

CZ	Výrobní kód	Datum prodeje	Razítko prodejny Podpis
H	Gyári szám	A vásárlás napja	Pecsét helye Aláírás
PL	Numer seryjny	Data sprzedaży	Stempel Podpis
SK	Číslo série	Dátum predaja	Pečiatka predajne Podpis

(CZ)

Adresy servisu
Band Servis
Klásterského 2
CZ-140 00 Praha 4
Tel.: 00420 244 403 247
Fax: 00420 241 770 167

Band Servis
K Pasekám 4440
CZ-76001 Zlín
Tel.: 00420 577 008 550,1
Fax: 00420 577 008 559
<http://www.bandservis.cz>

(H)

Black & Decker Központi
Garanciális-és Márkaszerüz
1163 Budapest
(Sashalom) Thököly út 17.
Tel.: 403-2260
Fax: 404-0014
www.rotelkft.hu

(PL)

Adres serwisu centralnego
ERPATECH
ul. Bakaliowa 26
05-080 Mościska
Tel.: 022-8620808
Fax: 022-8620809

(SK)

Adresa servisu
Band Servis
Paulínska ul. 22
SK-91701 Trnava
Tel.: 00421 335 511 063
Fax: 00421 335 512 624

(CZ) Dokumentace záruční opravy

(PL) Przebieg napraw gwarancyjnych

(H) A garanciális javítás dokumentálása

(SK) Záznamy o záručných opravách

CZ	Číslo	Datum příjmu	Datum zakázky	Číslo zakázky	Závada	Razítko Podpis
H	Sorszám	Bejelentés időpontja	Javítási időpont	Javítási munkalapszám	Hiba jelleg oka	Pecset Aláírás
	Jótállás új határideje					
PL	Nr.	Data zgłoszenia	Data naprawy	Nr. zlecenia	Przebieg naprawy	Stempel Podpis
SK	Číslo dodávky	Dátum nahlásenia	Dátum opravy	Číslo objednávky	Popis poruchy	Pečiatka Podpis