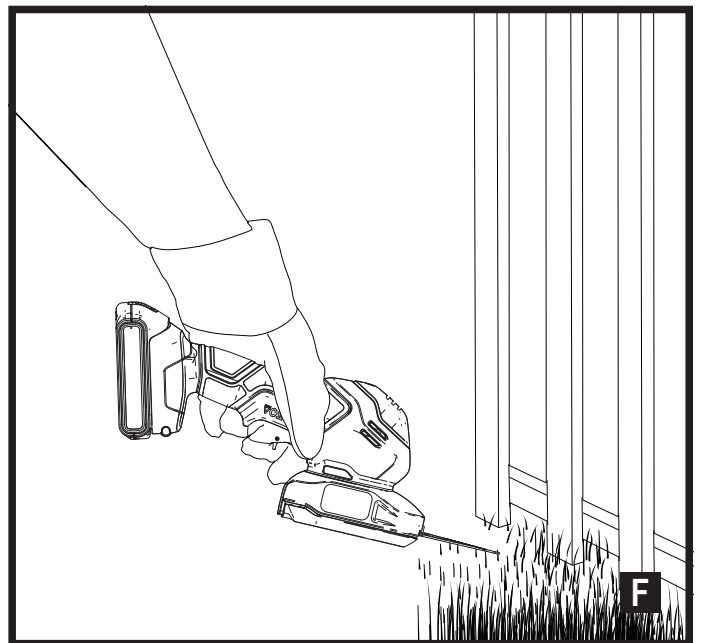
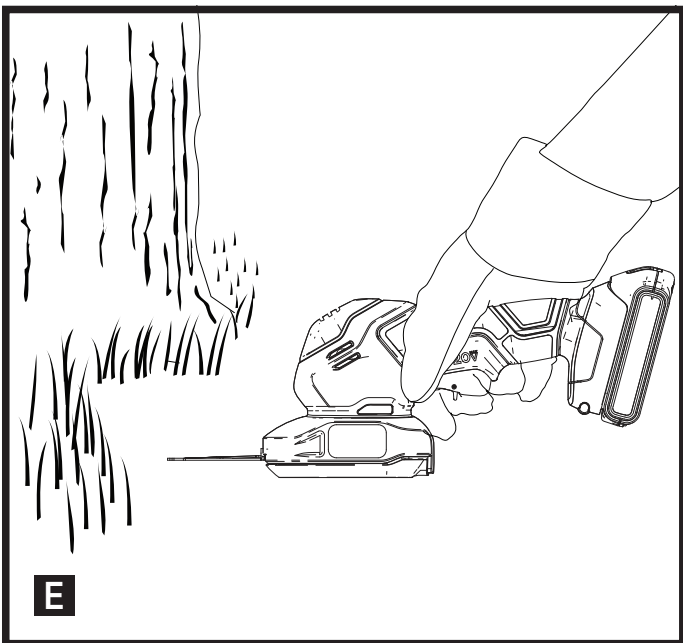
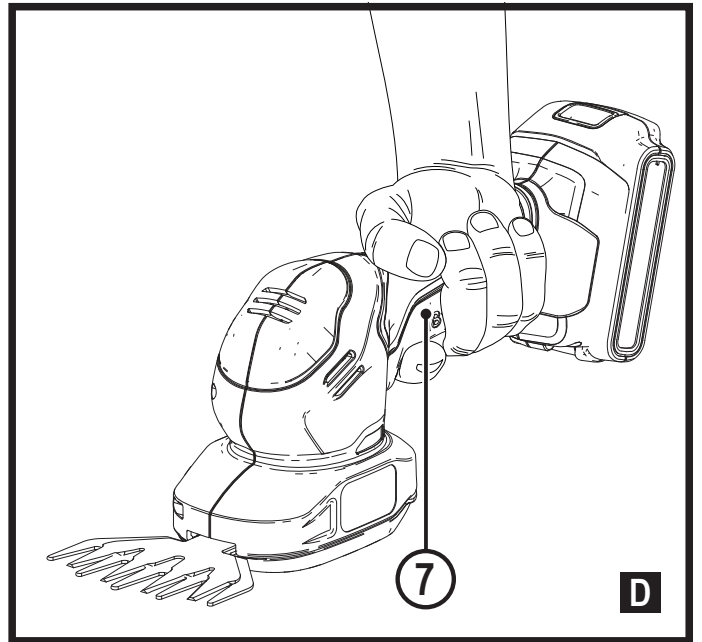
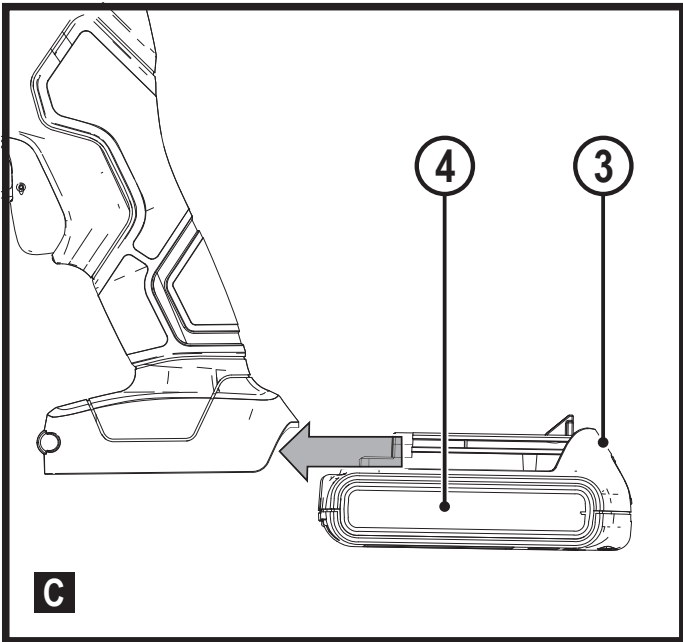
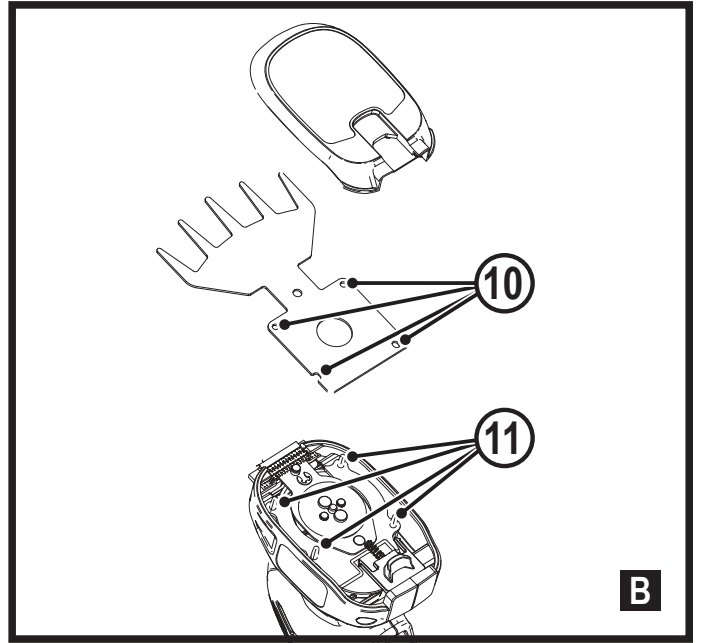
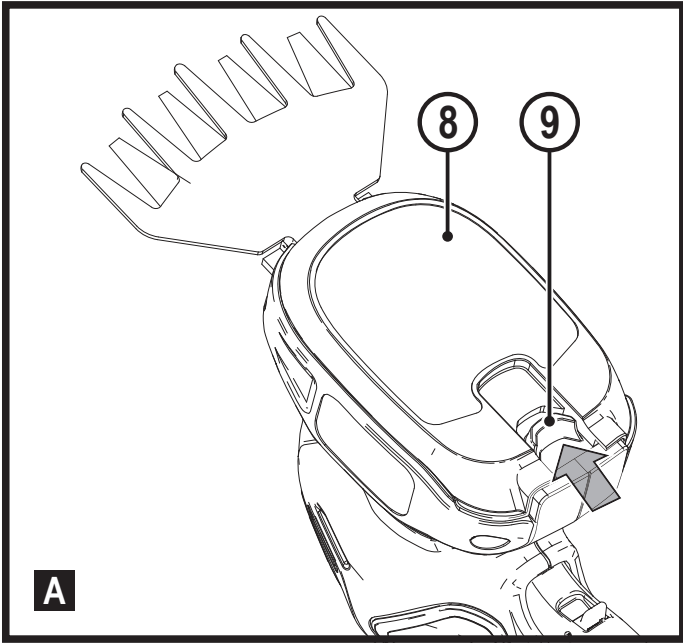
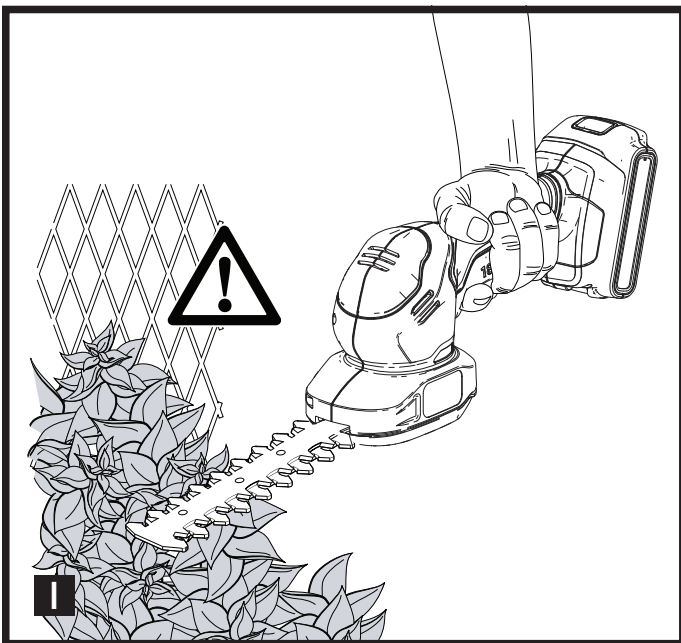
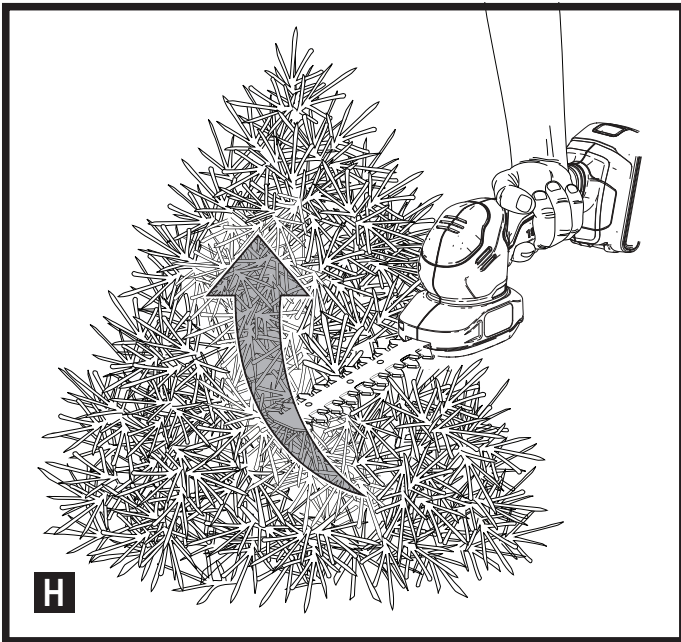
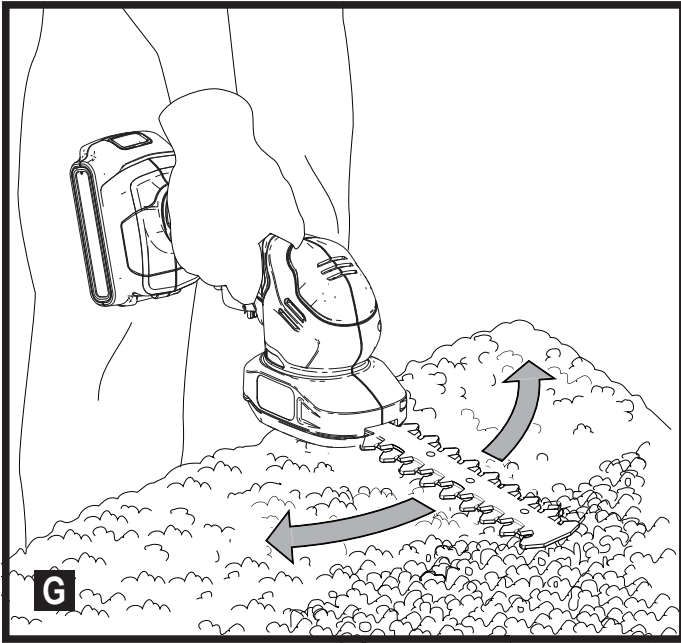


533229 - 10 H

www.blackanddecker.eu

BCSS18





Rendeltetésszerű használat

Az Ön BLACK+DECKER BCSS18 típusú nyeseöllőjét/ bokorvágóját fű, sövények, bokrok és tüskés növények vágásához terveztük. Iparszerű felhasználásra nem alkalmas.

Biztonságtechnikai útmutatások

Általános biztonságtechnikai figyelmeztetések elektromos szerszámokhoz



Figyelmeztetés! Olvasson el minden biztonsági figyelmeztetést és útmutatást. Az alábbi figyelmeztetések és útmutatások figyelmen kívül hagyása áramütést, tüzet és/vagy súlyos személyi sérülést okozhat.

Őrizze meg a figyelmeztetéseket és az útmutatót későbbi használatra.

Az „elektromos szerszám” kifejezés a figyelmeztetésekből az Ön által használt hálózati (vezetékes) vagy akkumulátoros (vezeték nélküli) elektromos szerszámot jelenti.

1. A munkaterület biztonsága

- A munkaterületet tartsa tisztán, és világítsa meg jól.** A rendetlen vagy sötét munkaterület vonzza a baleseteket.
- Ne használja az elektromos szerszámokat robbanásveszélyes légtérben, például ahol gyúlékony folyadékok, gázok vagy por vannak jelen.** Elektromos szerszámok használatakor szikra keletkezhet, amely begyűjthetja a port vagy gázt.
- A szerszám használata közben tartsa távol a gyerekeket és a nézelődőket.** Ha elterelik a figyelmét, elveszítheti a szerszám feletti uralmát.

2. Elektromos biztonság

- Az elektromos szerszám csatlakozódugója a hálózati csatlakozóaljzat kialakításának megfelelő legyen. Soha, semmilyen módon ne alakítsa át a csatlakozódugót. Földelt elektromos szerszámokhoz ne használjon adapter dugaszt.** Eredeti (nem átalakított) csatlakozódugó és ahhoz illő konnektor használata mellett kisebb az áramütés kockázata.
- Ügyeljen arra, hogy teste ne érintkezék földelt felületekkel, például csővezetékekkel, radiátorral, tűzhellyel vagy hűtőszekrényvel.** Ha a teste leföldelődik, nagyobb az áramütés veszélye.
- Esőtől és egyéb nedvességtől óvja az elektromos szerszámokat.** Ha víz kerül az elektromos szerszámába, nagyobb az áramütés veszélye.
- Gondosan bánjon a kábellel. Az elektromos szerszámot soha ne a tápkábelnél fogva hordozza vagy húzza, a dugaszt pedig ne a kábelnél fogva húzza ki a konnektorból. Óvja a kábelt hőtől,**

olajtól, éles szélektől és mozgó alkatrészekről. Sérült vagy összetekeredett hálózati kábel használata mellett nagyobb az áramütés veszélye.

- A szabadban kizárólag csak az arra alkalmas hosszabbító kábelt szabad használni.** Az mellett kisebb az áramütés veszélye.
 - Ha az elektromos szerszám nedves helyen való használata elkerülhetetlen, az elektromos biztonság növelhető egy hibaáramvédő kapcsoló (RCD) előkapcsolásán keresztül.** RCD használata mellett kisebb az áramütés veszélye.
- #### 3. Személyes biztonság
- Elektromos szerszám használata közben ne veszítse el éberségét, figyeljen mindig arra, amit tesz, a józan eszét használja. Ne dolgozzon a szerszámmal, ha fáradt, ha gyógyszert, alkohol hatása vagy gyógykezelés alatt áll.** Elektromos szerszám használata közben egy pillanatnyi figyelmen kívül hagyás is súlyos személyi sérülést okozhat.
 - Használjon személyi védőfelszerelést. Mindig viseljen védőszemüveget.** A védőfelszerelések, például porvédő maszk, biztonsági csúszásmentes cipő, védősisak vagy hallásvédő csökkentik a személyi sérülés kockázatát.
 - Gondoskodjon arról, hogy a szerszám ne indulhasson be véletlenül. Ellenőrizze, hogy a kapcsoló kikapcsolt állásban van-e, mielőtt a hálózatra és/ vagy akkumulátorra kapcsolja, a kezébe veszi vagy magával viszi a szerszámot.** Ha az elektromos szerszám hordozása közben az ujját a kapcsolón tartja, vagy bekapcsolt szerszámot helyez áram alá, balesetet okozhat.
 - Mielőtt bekapcsolja az elektromos szerszámot, vegye le róla a szerelőkulcsot.** Forgó alkatrészen felejtett kulcs a szerszám beindulásakor személyi sérülést okozhat.
 - Ne nyúljon ki túlságosan messzire. Kerülje a rendellenes testtartást, és egyensúlyát soha ne veszítse el munkavégzés közben.** Így jobban irányíthatja a szerszámot, még váratlan helyzetekben is.
 - Megfelelő öltözetet viseljen. Ne hordjon ékszert vagy laza ruházatot munkavégzés közben. Haját, ruházatát és kesztyűjét tartsa távol a mozgó alkatrészekről.** A laza öltözet, ékszerek vagy hosszú haj beakadhatnak a mozgó részekbe.
 - Ha a szerszámon megtalálható a porelszívási lehetőség, vagy a porzsák, úgy ügyeljen arra, hogy megfelelően csatlakoztassa és használja ezeket munka közben.** Porelszívó berendezés használatával nagymértékben csökkenthetők a por okozta veszélyek.
- #### 4. Elektromos szerszámok használata és gondozása
- Ne erőltesse az elektromos szerszámot. A célnak megfelelő elektromos szerszámot használja.** A megfelelő szerszámmal jobban és biztonságosabban

- elvégezheti a munkát, ha a teljesítmény kategóriájának megfelelően használja.
- b. **Ne használja az elektromos szerszámot, ha a kapcsoló nem működőképes.** Bármely elektromos szerszám használata, amely nem irányítható megfelelően az indítókapcsolóval, nagyon veszélyes, ezért azonnal meg kell javíttatni a kapcsolót, ha sérült vagy nem működőképes.
 - c. **Mielőtt beállítást végez vagy változtat, vagy tartozékot cserél a szerszámon, illetve mielőtt eltávolítja, húzza ki a dugaszát a konnektorból és/vagy válassza le az akkumulátorról.** Ezekkel a megelőző biztonságtechnikai intézkedésekkel csökkenti a szerszám véletlen beindulásának veszélyét.
 - d. **A használaton kívüli elektromos szerszámot olyan helyen tárolja, ahol gyermekek nem férhetnek hozzá; és ne engedje, hogy olyan személyek használják, akik nem ismerik a szerszámot vagy ezeket az útmutatásokat.** Az elektromos szerszámok nem képzett felhasználó kezében veszélyt jelentenek.
 - e. **Tartsa karban az elektromos szerszámokat. Ellenőrizze a részegységeket, olajozásukat, esetleg előforduló töréseit, a kézvédő vagy a kapcsoló sérüléseit és minden olyan rendellenességet, amely befolyásolhatja a szerszám használatát. Ha a szerszám sérült, használat előtt javíttassa meg.** A nem megfelelően karbantartott elektromos szerszámok számos balesetet okoznak.
 - f. **Tartsa élesen és tisztán a vágószerszámokat.** A megfelelően karbantartott éles vágószerszám beszorulásának kisebb a valószínűsége, és könnyebben irányítható.
 - g. **Az elektromos szerszámot, tartozékokat, szerszámszárakat stb. ezeknek az útmutatásoknak megfelelően használja, a munkakörülmények és az elvégzendő feladat figyelembevételével.** Az elektromos szerszám rendeltetésétől eltérő használata veszélyhelyzetet teremthet.
5. **Akkumulátoros szerszámok használata és gondozása**
 - a. **Csak a gyártó által előírt töltővel töltsen az akkumulátort.** Az a töltő, amely egy bizonyos fajta akkucsomag töltésére alkalmas, más típusú akkumulátornál tűzveszélyt okozhat.
 - b. **Az elektromos szerszámot csak a kifejezetten hozzá kijelölt akkucsomaggal használja.** Másfajta akkucsomag használata sérülést vagy tüzet okozhat.
 - c. **Amikor az akkucsomagot nem használja, tartsa távol minden fémes tárgytól, például tűzőkapcsoktól, érméktől, kulcsoktól, szegektől, csavaroktól és minden más apró fémtárgytól, amelyek az érintkezőket rövidre zárhatnák.** Az akkumulátor pólusainak rövidre zárása égési sérülést vagy tüzet okozhat.
 - d. **Kedvezőtlen körülmények között előfordulhat, hogy az akkumulátorból folyadék ömlik ki; kerülje a vele való érintkezést. Ha véletlenül érintkezésbe került a folyadékkal, öblítse le vízzel. Ha a szemébe folyadék került, ezenkívül forduljon orvoshoz is.** Az akkumulátorból kiömlő folyadék irritációt vagy égési sérülést okozhat.
 - e. **Sérült vagy átalakított akkucsomagot vagy szerszámot ne használjon.** Sérült vagy átalakított akkumulátor kiszámíthatatlanul viselkedhet, tüzet, robbanást vagy sérülést okozhat.
 - f. **Tűztől és szélsőséges hőmérséklettől védje.** Tűz vagy 130 °C feletti hőmérséklet hatására felrobbanhat.
 - g. **Tartsa be minden töltési útmutatást, és ne töltsen az akkucsomagot az útmutatóban megadott tartományon kívüli hőmérséklet mellett.** A helytelen töltés vagy a megadott tartományon kívüli hőmérséklet melletti töltés károsíthatja az akkumulátort, és tűzveszélyt okoz.
 6. **Szerviz**
 - a. **A szerszámot csak képzett szakemberrel javíttassa, és csak eredeti gyári alkatrészeket használjon fel.** Ezzel biztosítja az elektromos szerszám folyamatosan biztonságos működését.
 - b. **Sérült akkucsomagot soha ne szervizeljen.** Az akkucsomagok szervizelését csak a gyártó vagy megbízott szerviz végezheti.

További biztonságtechnikai figyelmeztetések elektromos szerszámokhoz



Figyelmeztetés! További biztonsági figyelmeztetések sövényvágókhoz

- ◆ **Testének minden egyes részét tartsa távol a vágókéstől. Ne távolítsa el a levágott anyagot, vagy tartsa a vágni kívánt anyagot addig, amíg a kések mozgásban vannak. Ha el akarja távolítani az elakadást okozó anyagot, ellenőrizze, hogy a kapcsoló kikapcsolt állásban van-e. A sövényvágó használata közben egy pillanatnyi figyelmetlenség is súlyos személyes sérülést okozhat.**
- ◆ **A sövénynyíró csak akkor hordozza a kezében, amikor a vágókés már leállt. Ha a kezében hordozza vagy eltávolítja, mindig helyezze rá a védőburkolatot a vágókésre. A sövénynyíró helyes kezelése mellett kisebb annak a veszélye, hogy a vágókések személyi sérülést okoznának.**
- ◆ **Az elektromos szerszámot csak a szigetelt felületénél tartsa, mert előfordulhat, hogy a vágókés rejtett vezetékét ér. Ha a vágókés áram alatt lévő vezetékét ér, a szerszám csupasz fémalkatrészei is áram alá kerülhetnek, és a kezelő áramütést szenvedhet.**

- ◆ **A kábelt tartsa távol a vágási területtől.** Munka közben a kábelt eltakarhatják a bokrok, és a vágókés véletlenül elvághatja a kábelt.
- ◆ Ezt a szerszámot nem használhatják olyan személyek (a gyermekeket is beleértve), akik nincsenek fizikai, érzékelési vagy mentális képességeik teljes birtokában, vagy nincs meg a szükséges tapasztalatuk és tudásuk, kivéve, ha a biztonságukért felelős személy felügyel rájuk, vagy megtanítja őket a szerszám helyes használatára. Ügyeljen a gyermekekre, hogy ne játszhassanak vele.
- ◆ A szerszám rendeltetésszerű használatát ebben a kézikönyvben ismertetjük. A kézikönyvben nem ajánlott tartozék vagy kiegészítő használata, illetve itt fel nem sorolt műveletek végzése személyi sérülés és/vagy dologi kár veszélyével jár.
- ◆ Ha a szerszámot kézben hordozza, ne tartsa az ujját az elülső fogantyún vagy az indítókapcsolón, amíg az akkumulátort el nem távolította.
- ◆ Ha korábban még nem használt sövényvágót, kérjen gyakorlati tanácsokat gyakorlott felhasználótól – a kézikönyv áttanulmányozásán túl is.
- ◆ Soha ne érjen a késekhez, amíg a készülék működésben van.
- ◆ Soha ne próbálja erőszakkal leállítani a késeket.
- ◆ Addig ne tegye le a készüléket, amíg a kések teljesen le nem álltak.
- ◆ Rendszeresen ellenőrizze, nem sérültek vagy kopottak-e a kések. Ne használja a szerszámot, ha a kések sérültek.
- ◆ Legyen óvatos, sövényvágás közben kerülje ki a kemény tárgyakat (pl. fémhuzalok, kerítések). Ha véletlenül ilyen tárgyba ütközne, azonnal kapcsolja ki a készüléket, és ellenőrizze, nem keletkezett-e rajta sérülés.
- ◆ Ha a szerszám rendellenesen kezd rázkódni, azonnal kapcsolja ki, és ellenőrizze, nincs-e rajta sérülés.
- ◆ Ha elakad, azonnal kapcsolja ki. Mielőtt az elakadást okozó anyagot eltávolítaná, vegye ki az akkumulátort a készülékből.
- ◆ Használat után tegye rá a késekre a mellékelt késtokot. A készüléket befedett vágókéssel tárolja el.
- ◆ Használat előtt gondoskodjon arról, hogy minden védőeszköz fel legyen szerelve a szerszámra. Soha ne próbáljon hiányos vagy engedély nélkül átalakított készüléket használni.
- ◆ Soha se engedje, hogy a készüléket gyerekek használják.
- ◆ Amikor a sövény magasabb részét nyírja, számíton lehulló törmelékre.
- ◆ A készüléket mindig két kézzel, a fogantyújánál tartsa.

Maradványkockázatok

A szerszám használata további, a biztonsági figyelmeztetések között esetleg fel nem sorolt maradványkockázatokkal is

járhat. Ezek a nem rendeltetésszerű vagy hosszú ideig tartó használatból stb. adódhatnak.

Bizonyos maradványkockázatok a vonatkozó biztonsági előírások betartása és a védőeszközök használata ellenére sem kerülhetők el. Ezek a következők lehetnek:

- ◆ **forgó-mozgó alkatrészek megérintése miatti sérülések;**
- ◆ **alkatrészek, kések vagy egyéb tartozékok cseréje közben bekövetkező sérülések;**
- ◆ **a készülék hosszú idejű használatából származó sérülések - ha hosszú ideig használja, rendszeresen iktasson be szüneteket;**
- ◆ **halláskárosodás;**
- ◆ **a használat közben keletkező por belégzése miatti egészségkárosodás, különös tekintettel tölgy, bükk és rétegelt lemez anyagok esetén.**

Súlyozott effektív rezgésgyorsulás

A műszaki adatlapon és a megfelelőségi nyilatkozatban feltüntetett súlyozott effektív rezgésgyorsulási értékeket az EN 60745 szabványnak megfelelően határoztuk meg, így azok felhasználhatók az egyes szerszámoknál mért értékek összehasonlítására is. A megadott érték felhasználható a súlyozott effektív rezgésgyorsulásnak való kitettség mértékének előzetes becsüléséhez is.

Figyelmeztetés! A tényleges súlyozott effektív rezgésgyorsulási érték az elektromos szerszám használata során a használat módjától függően eltérhet a feltüntetett értéktől. A tényleges súlyozott effektív rezgésgyorsulás szintje az itt feltüntetett szint fölé is emelkedhet.

A 2002/44/EK irányelv által a szerszámmal rendszeresen dolgozók számára megkövetelt szükséges biztonsági intézkedések meghatározásához végzett, a súlyozott effektív rezgésgyorsulásnak való kitettség értékelésénél figyelembe kell venni a tényleges használat körülményeit, illetve azt, hogy a szerszámot hogyan használják, ideértve a munkafolyamat minden egyes részét, pl. azokat az időszakokat is, amikor a szerszám ki van kapcsolva vagy üresen jár.

Címkék a szerszámon

A következő piktogramok láthatók a szerszámon:



Figyelmeztetés! A sérülés kockázatának csökkentése végett olvassa el a kezelési útmutatót.



A szerszám használata közben viseljen biztonsági szemüveget vagy védőszemüveget.



A szerszám használata közben viseljen hallásvédőt.



Tisztítás és karbantartás előtt mindig vegye ki az akkumulátort a készülékből.



Esőtől és egyéb nedvességtől védje a készüléket.



Kezeit tartsa távol a késektől.



Óvakodjon a lehulló tárgyaktól. Tartsa távol a nézelődőket.

Óvatosan bánjon az éles késekkel. A kések a motor kikapcsolása után egy ideig még mozgásban vannak.



A 2000/14/EK irányelv és a 2001. évi 1701. számú jogszabály (Regulation S.I. 2001/1701) mindenkor hatályos változata szerint garantált hangteljesítmény.

- ◆ Vízről óvja a töltőt.
- ◆ Ne bontsa szét.
- ◆ Ne próbálgassa mérőműszerrel.

A következő szimbólumok láthatók a töltőn:



A töltő csak beltéri használatra alkalmas.

Elektromos biztonság



A töltő kettős szigetelésű, ezért nincs szükség földelésre. Mindig ellenőrizze, hogy a hálózati feszültség megfelel-e a töltő adattábláján megadott feszültségnek.

Soha ne próbálja a töltőt hagyományos hálózati dugasszal helyettesíteni.

- ◆ Ha a hálózati kábel sérült, a veszély elkerülése érdekében cseréltesse ki a gyártóval vagy egyik megbízott BLACK+DECKER szakszervizzel.

Részegységek

1. Indítókapcsoló
2. Biztonsági kapcsoló
3. Akkumulátor kioldógombja
4. Akkucsomag
5. Fűnyíró kés
6. Bokornyíró kés
7. Főfogantyú

Akkumulátor töltése

A BLACK+DECKER töltők BLACK+DECKER akkucsomagok töltéséhez készültek.

- ◆ Dugasolja töltőt egy megfelelő konnektorra.
- ◆ Tegye be teljes mértékben a feltöltött akkucsomagot. Töltés közben a zöld fény villogni fog.
- ◆ A töltés akkor kész, amikor a töltésjelző zöld fénye folyamatosan világít. Az akkucsomagot hagyhatja a töltőn, vagy ki is veheti onnan.
- ◆ A lemerült akkumulátorokat minél hamarabb töltse fel, mert különben jelentősen megrövidülhet az élettartamuk.
- ◆ A leghosszabb élettartam érdekében ne hagyja az akkumulátorokat teljesen lemerülni. Ajánlatos az akkumulátorokat minden egyes használat után feltölteni.

Töltő-diagnosztika

Ezt a töltőt úgy terveztük, hogy érzékelje az akkucsomagok vagy az áramforrás bizonyos hibáit. Azokat úgy jelzi, hogy egy LED különböző sémák szerint villog.

További biztonsági útmutatások akkumulátorokhoz és töltőkhöz

Akkumulátorok

- ◆ Soha, semmilyen okból ne próbálja szétbontani az akkumulátort.
- ◆ Vízről óvja.
- ◆ Hőtől védje.
- ◆ Ne tárolja olyan helyen, ahol a hőmérséklet 40 °C fölé emelkedhet.
- ◆ Csak 10 °C és 40 °C közötti környezeti hőmérsékleten töltsen.
- ◆ Csak a szerszámhoz mellékelt töltővel töltsen.
- ◆ Elhasznált akkumulátorok ártalmatlanításánál tartsa be a „Környezetvédelem” című fejezet útmutatásait.
- ◆ Ne sértse fel és ne deformálja az akkumulátort szúrással vagy ütéssel, mivel az személyi sérülést és tűzveszélyt okozhat.
- ◆ Sérült akkumulátort ne töltsön.

Töltők

Figyelmeztetés! Az Ön töltőjét egy adott feszültségre terveztük. Mindig ellenőrizze, hogy a hálózati feszültség megfelel-e a töltő adattábláján megadott feszültségnek.

Figyelmeztetés! Soha ne próbálja a töltőt hagyományos hálózati dugasszal helyettesíteni.

- ◆ BLACK+DECKER töltőjével csak a készülékhez mellékelt akkumulátort töltsen.
- ◆ Más akkumulátorok szétrobbanhatnak, személyi sérülést és anyagi kárt okozva.
- ◆ Soha ne kísérletezzen nem tölthető telepek töltésével.
- ◆ Ha a hálózati kábel sérült, a veszély elkerülése érdekében cseréltesse ki a gyártóval vagy egyik megbízott BLACK+DECKER szakszervizzel.

Rossz akkumulátor

A töltő érzékeli, ha az akkumulátor gyenge vagy sérült. A LED a címkén bemutatott séma szerint villog.

Ha ezt a rossz akkura utaló villogási sémát látja, ne töltsen tovább az akkut. Juttassa el egy szervizbe vagy újrahasznosítás céljából egy hulladékgyűjtő létesítménybe.

Meleg/hideg késleltetés

Ha a töltő azt érzékeli, hogy az akkumulátor túl meleg vagy túl hideg, automatikusan elindítja a meleg/hideg késleltetést, felfüggesztve a töltést mindaddig, amíg az akkumulátor normál hőmérsékletet nem ér el. Miután ez megtörtént, a töltő automatikusan töltés módra kapcsol. Ez a funkció maximális élettartamot biztosít az akkumulátornak. A lámpa a címkén bemutatott séma szerint villog.

Az akkumulátor töltőben hagyása

Az akkucsomag korlátlan ideig maradhat a töltőben, miközben a LED határozatlan ideig világít. A töltő frissen és teljesen feltöltött állapotban tartja az akkucsomagot.

Ezen a töltőn automatikus beszabályozó funkció van, amely kiegyenlíti az egyes cellák közötti különbségeket, hogy csúscapacitáson működhessen az akkucsomag.

Az akkucsomagot hetenként be kell szabályozni, valamint akkor is, amikor már nem adja le a korábbi teljesítményt.

Az automatikus beszabályozó mód használatához tegye az akkucsomagot a töltőbe, és hagyja ott legalább 8 órán keresztül.

Fontos tudnivalók a töltéshez

- ◆ A leghosszabb élettartam és a legjobb teljesítmény úgy érhető el, hogy az akkucsomagot olyankor töltik, amikor a környező levegő hőmérséklete 18 és 24 °C között van. NE töltsen, ha a környező levegő hőmérséklete +4,5 °C alatt vagy +40 °C felett van. Ezt fontos tudnia, mert különben súlyosan károsodhat az akkucsomag.
- ◆ Töltés közben melegedhet a töltő és az akkucsomag. Ez természetes jelenség, nem jelent hibát.
- ◆ Használat után az akku hűlését elősegítendő, ne tegye a töltőt vagy az akkucsomagot meleg helyre (pl. fémbarakk vagy szigetetlen utánfutó).
- ◆ Ha az akkucsomag nem kellően töltődik:
 - ◆ Lámpával vagy más készülékkel ellenőrizze, van-e áram a konnektorban.
 - ◆ Ellenőrizze, nincs-e a konnektor egy világítás kapcsolóra csatlakoztatva, amely a világítás kikapcsolásakor a konnektort is áramtalanítja.
 - ◆ Vigye át a töltőt és az akkucsomagot olyan helyre, ahol a környező levegő hőmérséklete kb. 18 – 24°C.
 - ◆ Ha a hiba továbbra sem szűnik meg, juttassa el a készüléket, az akkucsomagot és a töltőt a helyi szervizbe.

- ◆ Az akkucsomagot fel kell tölteni, amikor már nem ad le elegendő energiát olyan munkákhoz, amelyeket korábban könnyen el lehetett vele végezni. Ilyen körülmények között NE HASZNÁLJA TOVÁBB. Folytassa a töltést. Részben lemerült akkucsomagot is bármikor tölthet, az nem árt az akkucsomagnak.
- ◆ A töltő üregeitől távol kell tartani az áramot jól vezető idegen anyagokat, például (a teljesség igénye nélkül) a csiszolásnál keletkező port, fémszilánkokat, acélforgácsot, alufóliát és egyéb fémrészecskéket. Tisztítás előtt húzza ki a töltő dugaszát a konnektorból.
- ◆ Ne tegye a töltőt hűtőbe, és ne merítse vízbe vagy más folyadékba.

Az akkucsomag behelyezése és eltávolítása (C ábra)

Tartsa szem előtt: A legjobb eredmények érdekében gondoskodjon az akkucsomag teljes feltöltéséről.

- ◆ Amikor az akkucsomagot (4) a szerszámfogantyúba helyezi, igazítsa azt a szerszám fogantyújában található rovátkákhoz, és addig csúsztassa az akkucsomagot befelé a fogantyúba, hogy az stabilan álljon a szerszámban, és ne tudjon a helyéről elmozdulni.
- ◆ Ha ki szeretné venni az akkucsomagot a szerszámból, nyomja meg a kioldógombot (3), és határozottan húzza ki az akkucsomagot a szerszámfogantyúból. Helyezze be a töltőbe a kézikönyv töltőre vonatkozó fejezetének útmutatásai szerint.

Összeszerelés

Figyelmeztetés! A súlyos személyi sérülés kockázatának csökkentése érdekében kapcsolja ki a szerszámot, és vegye ki belőle az akkumulátort, mielőtt beállítást végez, vagy szerelvényt vagy tartozékot le- vagy felszerel. A készülék véletlen beindulása sérülést okozhat.

A kések fel- és leszerelése (A és B ábra)

A fűnyíró kést (5) fű és hajtások vágásához terveztük. A bokornyíró kést (6) sövények és bokrok vágásához terveztük.

- ◆ A kés felszereléséhez távolítsa el a késfedelelet (8) úgy, hogy a késkioldó gombot (9) benyomja és nyomva tartja a nyíl irányába („A” ábra)
- ◆ Távolítsa el a késfedelelet (8) (B ábra).
- ◆ Igazítsa be a késen található pozicionáló csapfuratokat (10) a pozicionáló csapokhoz (11).
- ◆ Helyezze vissza a késfedelelet (8), ahogyan a B ábrán látható.
- ◆ A késkioldó gomb zárt helyzetbe kattán.

Helyes kéztartás (D ábra)

Figyelmeztetés! A súlyos személyi sérülés kockázatának csökkentése érdekében MINDIG a bemutatott helyes kéztartást alkalmazza.

Figyelmeztetés! A súlyos személyi sérülés kockázatának csökkentése érdekében MINDIG biztonságosan tartsa a szerszámot, számítva annak hirtelen reakciójára.

A helyes kéztartás az, ha egyik keze a főfogantyún (7) van.

Figyelmeztetés! A kések a szerszám kikapcsolása után még egy ideig mozgásban vannak.

Figyelmeztetés! TARTSA távol a másik kezét a késtől.

Indítókapcsoló

Figyelmeztetés! Soha ne próbáljon kapcsolót bekapcsolt helyzetben reteszelni.

Figyelmeztetés! 8 mm-nél nagyobb szárazakat ne vágjon a késsel.

A bokorvágót csak a házak és egyéb épületek körüli normál bokrok vágásához használja.

A szerszám bekapcsolásához tolja el a reteszelőkapcsolót (2), majd húzza be az indítókapcsolót (1). Amikor a szerszám már beindult, elengedheti a biztonsági kapcsolót.

Kikapcsoláshoz engedje el az indítókapcsolót.

Tippek az optimális használathoz (ábrák: E, F, G, H, I)

Fűnyírás (E, F ábra)

Figyelmeztetés! A kések a szerszám kikapcsolása után még egy ideig mozgásban vannak.

- ◆ Az optimális vágási eredmények érdekében csak száraz fűvet vágjon.
- ◆ Úgy tartsa a szerszámot, ahogyan a G ábrán látja. Másik kezét tartsa távol a késtől. Stabilan álljon, hogy meg ne csússzon. Ne nyúljon ki túl messzire.
- ◆ Hosszú fű esetén a tetejéről kezdje a nyírást. Kis szakaszokat vágjon.
- ◆ Tartsa távol a készüléket kemény tárgyaktól és kényes növényektől.
- ◆ Ha a készülék lassan kezd lassan működni, csökkentse a terhelést.
- ◆ Ha rövidebbre akarja vágni a fűvet, enyhén döntse meg a készüléket.

Sövénynyírás (G, H, I ábra)

Figyelmeztetés! A kések a szerszám kikapcsolása után még egy ideig mozgásban vannak.

- ◆ Enyhén döntse a szerszámot (a vágásvonalhoz képest legfeljebb 15 fokkal), hogy a kés hegyei enyhén a sövény felé mutassanak. Ettől hatékonyabban fognak vágni a kések.
- ◆ A sövény felső részét kezdje vágni.
- ◆ Tartsa a szerszámot a kívánt szögben, és mozgassa stabilan a vágásvonal mentén. A kétoldalú késsel bármelyik irányban vághat.

- ◆ Hogy nagyon egyenes legyen a vágás, húzzon ki egy zsinéget a sövény mentén a kívánt magasságban. Kövesse a zsinéget, és pont felette vágjon.
- ◆ A növekedési irány mentén vágjon, hogy a vágott felület sima legyen. Ha felülről lefelé vág, a fiatal hajtások kihajlanak, emiatt a sövény elvékonyodhat ezeken a helyeken.
- ◆ Minden idegen tárgyat kerüljön ki. Különösen a kemény tárgyakat (fémdrót, fémkerítés) kerülje, mert azok károsíthatják a késeket.
- ◆ Rendszeresen olajozza a késeket.

Útmutató a sövényvágáshoz (Egyesült Királyság és Írország)

- ◆ Az idényjellegű (minden évben új leveleket hajtó) sövényeket és bokrokat júniusban és októberben nyírja.
- ◆ Az örökzöldeket áprilisban és augusztusban nyírja.
- ◆ A túlevelűeket és a többi gyorsan növekvő bokrot májustól októberig hathetente nyírja.

Útmutató a sövényvágáshoz (Ausztrália és Új-Zéland)

- ◆ Az idényjellegű (minden évben új leveleket hajtó) sövényeket és bokrokat decemberben és márciusban nyírja.
- ◆ Az örökzöldeket szeptemberben és februárban nyírja.
- ◆ A túlevelűeket és a többi gyorsan növekvő bokrot októbertől márciusig hathetente nyírja.

Karbantartás

Az Ön BLACK+DECKER szerszámát minimális karbantartás melletti hosszú távú használatra terveztük. Folyamatos és kielégítő működése a megfelelő gondozástól és a rendszeres tisztítástól is függ.

Az Ön töltőkészüléke a rendszeres tisztításon kívül más karbantartást nem igényel.

Figyelmeztetés! Bármilyen karbantartás megkezdése előtt kapcsolja ki és áramtalanítsa a szerszámot. Tisztítás előtt húzza ki a töltő dugaszát a konnektorból.

- ◆ Puha kefével vagy száraz törlőronggyal rendszeresen tisztítsa meg a szerszám és a töltő szellőzőnyílásait.
- ◆ Nedves törlőronggyal rendszeresen tisztítsa le a motorburkolatot. Ne használjon súrolószert vagy oldószer alapú tisztítószeret.
- ◆ Használat után gondosan tisztítsa meg a késeket. Tisztítás után a rozsdásodás megelőzése céljából kenjen egy réteg könnyű gépolajat a késekre.

Tárolás

Ha több hónapig nem szándékozik használni a szerszámot, érdemes az akkumulátort a töltőre csatlakoztatni. Egyébként az alábbi módon járjon el:

- ◆ Töltse fel teljesen az akkumulátort.

- ◆ Biztonságos és száraz helyen tárolja a szerszámot. Mindig +5 °C és +40 °C közötti hőmérsékleten tárolja.
- ◆ Amikor hosszú idejű tárolás után használja a szerszámot, tölts fel teljesen az akkumulátort.

Környezetvédelem



Elkülönítve gyűjtendő. Ezzel a szimbólummal jelölt termékeket és akkumulátorokat tilos a normál háztartási hulladékba dobni.

A termékek és akkumulátorok tartalmaznak visszanyerhető vagy újrahasznosítható anyagokat, amelyek csökkentik a nyersanyagigényt.

Kérjük, hogy a helyi előírásoknak megfelelően gondoskodjon az elektromos termékek és akkumulátorok újrahasznosításáról.

Műszaki adatok

		BCSS18
Feszültség	V	18
Kés hossza (vágó)	cm	10
Kés hézaga (vágó)	mm	23
Kés hossza (nyíró)	cm	20
Kés hézaga (nyíró)	mm	8
Súly	kg	0,84

Akkumulátorok				Töltő (perc)					
Kat. szám	V _{dc}	Ah	Súly, kg	Kat. szám	90590287*	N517388*	BDC1A	BDC2A	BDC2A36
				Amper	400 mA	1 A	1 A	2 A	1,35 A
BL1518	18	1,5	0,38	BL1518	225	90	90	25	X
BL1518ST	18	1,5	0,38	BL1518ST	225	90	90	45	X
BL2018	18	2,0	0,39	BL2018	300	120	120	60	X
BL2018ST	18	2,0	0,39	BL2018ST	300	120	120	60	X
BL2518	18	2,5	0,43	BL2518	380	150	150	75	X
BL4018	18	4,0	0,64	BL4018	600	240	240	120	X
BL5018	18	5,0	0,7	BL5018	750	300	300	135	X
BL20362	36	2,0	0,64	BL20362	X	X	X	X	90
BL2536	36	2,5	0,68	BL2536	X	X	X	X	110
BL1554	18/54	1,5	1,08	BL1554	225	90	90	45	X
BL2554	18/54	2,5	1,2	BL2554	380	150	150	75	X

Súlyozott effektív rezgésyorsulás összértéke (három tengely vektorösszege) az EN60745 szabvány szerint

Súlyozott effektív rezgésyorsulási érték (a_h) < 2,5 m/s², toleranciafaktor (K) 1,5 m/s²

Zajszint az EN 60745 szabvány szerint:

kibocsátott hangnyomásszint: L_{PA}: 74,5 dB(A); K=1,7 dB(A);

Hangteljesítményszint: L_{WA}: 81,0 dB(A); K=1,4 dB(A);

Megfelelőségi nyilatkozat

A gépellátásról (biztonság) szóló 2008. évi jogszabály (Supply of Machinery (Safety) Regulations 2008)

A környezetben a kültéri használatra szánt berendezések által kibocsátott zajról szóló 2001. évi jogszabály (Noise Emission in the Environment by Equipment for use Outdoors Regulations 2001)



BCSS18 nyeseöllő/bokorvágó

A Black & Decker kijelenti, hogy a „Műszaki adatok” cím alatt ismertetett termékek megfelelnek a következő irányelveknek és szabványoknak:

A gépellátásról (biztonság) szóló 2008. évi 1597. számú jogszabály (Supply of Machinery (Safety) Regulations, 2008, S.I. 2008/1597) mindenkor hatályos változata, BSEN60745-1:2009+A11:2010; BSEN60745-2-15:2009+A1:2010; BSEN60335-1:2012+A11:2014+A13:2017 +A1:2019 +A14:2019 +A2:2019; BSEN50636-2-94:2014 2001. évi 1701. számú jogszabály (S.I. 2001/1701) mindenkor hatályos változata, nyeseöllő/bokorvágó, 8. melléklet Mért hangnyomás: L_{PA}: 74,5 dB(A); K=1,7 dB(A); a garantált hangteljesítményszint: L_{WA}: 87 dB(A)

Ez a termék továbbá megfelel az elektromágneses összeférhetőségről szóló 2016. évi 1091. számú jogszabály (Electromagnetic Compatibility Regulations, 2016, S.I.2016/1091) mindenkor hatályos változatának, valamint a bizonyos veszélyes anyagoknak az elektromos és elektronikus berendezésekben történő használatának a korlátozásáról szóló 2012. évi 3032. számú jogszabály (Restriction of the Use of Certain Hazardous Substances in Electrical and Electronic Equipment Regulations 2012, S.I.2012/3032) mindenkor hatályos változatának.

További tájékoztatásért forduljon a Black & Decker vállalatához a következőkben megadott vagy a kézikönyv végén megtalálható elérhetőségeken. Az aláírás tulajdonosa a műszaki adatok összeállításáért felelős személy; nyilatkozatát a Black & Decker vállalat nevében adja.

Paul Featherstone
Márkamarketing igazgató – kültéri termékek csoportja
Black and Decker UK, 270 Bath Road, Slough
Berkshire, SL1 4DX
Egyesült Királyság
2020/11/30

CE megfelelési nyilatkozatGÉPEKRE VONATKOZÓ IRÁNYELV
KÜLTÉRI ZAJRA VONATKOZÓ IRÁNYELV

BCSS18 nyeseöllő/bokorvágó

A Black & Decker kijelenti, hogy a „Műszaki adatok” című fejezetben ismertetett termékek megfelelnek a következőknek:

2006/42/EK, EN60745-1:2009+A11:2010;
EN60745-2-15:2009+A1:2010; EN60335-1:2012+A11:
2014+A13:2017+A1:2019+A14:2019 +A2:2019;
EN50636-2-94:2014 2000/14/EK, nyeseöllő/bokorvágó,
V. melléklet

Mért hangnyomás: L_{PA} : 74,5 dB(A); $K=1,7$ dB(A); a garantált
hangteljesítményszint: L_{WA} : 87 dB(A)

Ez a termék a 2014/30/EU és a 2011/65/EU irányelveknek is
megfelel.

További tájékoztatásért forduljon a Black & Decker vállalathoz
a következőkben megadott vagy a kézikönyv végén
megtalálható elérhetőségeken.

Az aláírás tulajdonosa a műszaki adatok összeállításáért
felelős személy; nyilatkozatát a Black & Decker vállalat
nevében adja.

Patrick Diepenbach
Vezérigazgató, Benelux
Black & Decker,
Egide Walschaertsstraat 14-18
2800 Mechelen, Belgium
2020/11/30

Garancia határozat

A Black & Decker elhivatott a termékei minősége iránt, és a vásárlás dátumától számított 24 hónapos garanciát kínál. Ez a garancia határozat csak kiegészíti és semmi esetre sem befolyásolja hátrányosan az Ön törvényes jogait. A garancia az Európai Unió tagállamai területén, valamint az Európai Szabadkereskedelmi Társulás (EFTA) területén érvényes.

A garanciális igény meg kell, hogy feleljen a Black&Decker feltételeinek, a vásárlónak be kell mutatnia a vásárlás bizonyítékát az eladó vagy a megbízott szerviz felé.

A Black&Decker 2 évi garanciájának feltételeit és a legközelebbi szerviz elérhetőségét megtalálja a **www.2helpU.com** honlapon, vagy megérdeklődheti a kézikönyvünkben megadott címen található Black & Decker képviselőtől.

Kérjük, látogasson el a www.blackanddecker.co.uk weboldalunkra, és regisztrálja új Black & Decker termékét, hogy új termékeinkről, azok frissítéseiről és különleges ajánlatainkról naprakész információkkal láthassuk el.

Az Önhöz legközelebb eső hivatalos márkaszervizt a kézikönyvben megadott helyi Black & Decker képviselet segítségével érheti el. Alternatív megoldásként a szerződött Black & Decker szervizek listája, illetve az eladás utáni szolgáltatásaink és ezek elérhetőségének részletes ismertetése a következő internetes címen érhető el:
www.2helpU.com

Kérjük, látogassa meg a www.blackanddecker.hu weboldalunkat, hogy regisztrálja az új BLACK+DECKER termékét, ill. hogy megismerje az új termékeinkkel és egyedi ajánlatainkkal kapcsolatos legújabb híreinket. A BLACK+DECKER márkával és termékválasztékunkkal kapcsolatos további tájékoztatást a www.blackanddecker.hu internetes címen találhat.

BLACK & DECKER JÓTÁLLÁSI JEGY ÉS JÓTÁLLÁSI FELTÉTELEK

Gratulálunk Önnek ennek az értékes Black & Decker készülék megvásárlásához.

Azon termékeinkre, amelyet fogyasztói szerződés keretében háztartási, hobby célra vásárolnak **24 hónap jótállást vállalunk.**

A termék iparszerű használatra nem alkalmas!

A jótállás a fogyasztó jogszabályból eredő jogait nem érinti.

1) A Stanley Black & Decker Hungary Kft. a jótállás, kellék- és termékszavatosság keretében végzett javításokat vagy a termék kicserélését 19/2014. (IV.29.) NGM rendelet és a 151/2003. (IX.22.) Kormányrendelet szerint végzi a jótállási idő, illetve a kellék- és termékszavatossági jogok érvényesíthetőségének teljes időtartama alatt.

- a) A fogyasztó jótállási igényét a jótállási jeggyel érvényesítheti, ezért kérjük azt őrizze meg.
- b) Vásárláskor a forgalmazónak (kereskedőnek) a jótállási jegyben fel kell tüntetnie a fogyasztási cikk azonosításra alkalmas megnevezését, típusát, gyártási számát, továbbá – amennyiben van ilyen – azonosításra alkalmas részeinek meghatározását, illetve a fogyasztó részére történő átadásának időpontját. A jótállási jegyet a forgalmazó (kereskedő) nevében eljáró személynek alá kell írnia és a kereskedés azonosítására alkalmas tartalmú (minimum cégnév, üzlet címe) bélyegzővel olvashatóan le kell bélyegezni. Kérjük, kísérelje figyelemmel a jótállási jegy megfelelő érvényesítését, mivel a kijelölt szervizeknél a jótállási igény csak érvényes jótállási jeggyel érvényesíthető. Amennyiben a jótállási jegy szabálytalanul került kiállításra, jótállási igényével kérjük forduljon a terméket az Ön részére értékesítő partnerünkhöz (kereskedőhöz). A jótállási jegy szabálytalan kiállítása vagy a fogyasztó rendelkezésére bocsátás elmaradása nem érinti a jótállási érvényességét. Kérjük, hogy a jótállási jegyben kívül a nyugtát vagy számlát is szíveskedjen megőrizni a gyorsabb és hatékonyabb ügyintézés érdekében, mert a szerződés megkötése az ellenérték megfizetését igazoló bizonylattal is bizonyítható.
- c) Elvesztett jótállási jegyet csak a fogyasztói szerződés létrejöttét igazoló nyugta vagy számla ellenében tudunk pótolni!

2) **Nem terjed ki a jótállás:**

- a) amennyiben a hiba oka rendeltetésellenes, illetve a mellékelt magyar nyelvű használati kezelési útmutatóban foglaltaktól eltérő használat, átalakítás, szakszerűtlen kezelés, helytelen tárolás, elemi kár vagy egyéb a vásárlás után a fogyasztó érdekkörében keletkezett ok miatt következik be;
- b) amennyiben a terméket iparszerű (professzionális) célokra használták, kölcsönzési szolgáltatás nyújtásához használták fel (nem fogyasztói szerződés);
- c) azon alkatrészekre, amelyek esetében a meghibásodás a jótállási időn belüli rendeltetéseszerű használat mellett az alkatrészek természetes elhasználódása, kopása miatt következett be (így különösen: fűrészléc, fűrészlap, gyalukés, meghatószíj, csapágyak, szénkefe, csillagkerék);
- d) a készülék túlterhelése miatt jelentkező hibákra, amelyek a hajtómű meghibásodásához, vagy egyéb ebből adódó károkhoz vezetnek;
- e) a termék nem hivatalos szervizben történt javításából eredő hibákra;
- f) az olyan károsodásokra, amelyek nem eredeti Black & Decker kiegészítő készülékek és tartozékok használatából adódnak **amennyiben a szakszerviz bizonyítja, hogy a hiba a fenti okok valamelyikére vezethető vissza.**

3) A fogyasztó a kijavítás vagy csere iránti igényét a jótállási időn belül a kereskedőnél, illetve kijavítás iránti igényét a jótállási jegyben feltüntetett javítószolgálatnál is érvényesítheti.

Termékszavatossági igényét kérjük a jótállási jegyben feltüntetett gyártónak vagy forgalmazónak szíveskedjen bejelenteni.

- a) Nem számít bele a jótállási időbe a kijavítási időnek az a része, amely alatt a fogyasztó a terméket nem tudta rendeltetéseszerűen használni.
 - b) A terméknek a kicseréléssel vagy kijavítással érintett részére a jótállási idő újból kezdődik.
 - c) Ha a fogyasztási cikk a vásárlástól (üzembe helyezéstől) számított három munkanapon belül meghibásodik, a fogyasztó ezen időtartamon belül kérheti annak kicserélését feltéve, hogy a meghibásodás a rendeltetéseszerű használatot akadályozza. A hiba fennállásának, vagy a rendeltetéseszerű használatot akadályozó mérték megállapításához a kereskedő kérheti a szakszerviz közreműködését.
 - d) Amennyiben a jótállási igény bejelentését követően a kereskedő az igény teljesíthetőségéről azonnal nem tud nyilatkozni, úgy öt munkanapon belül kell értesítenie a fogyasztót az álláspontjáról.
 - e) Ha a kijavítás vagy a csere nem lehetséges, a fogyasztó választása szerint műszakilag és értékében hasonló készülék kerül felajánlásra, vagy a vételár arányos leszállítására kerül sor, avagy visszafizetésre kerül a vételár.
 - f) A termék hibája miatt a fogyasztó a forgalmazótól is követelheti a hiba kijavítását vagy a termék kicserélését a forgalomba hozattalól számított két év elteltéig (termékszavatosság).
- 4) A jótállás alapján történő javítás során a forgalmazónak, illetve a javítószolgálatnak (kereskedőnek) törekednie kell arra, hogy a kijavítást legfeljebb 15 napon belül megfelelő minőségben elvégezze, elvégeztesse.

A jótállás keretébe tartozó kijavítás vagy csere esetén a forgalmazó, illetve a javítószolgálat a jótállási jegyben köteles feltüntetni:

- a kijavítás iránti igény bejelentésének és a kijavításra történő átvétel időpontját,
- a hiba okát és a kijavítás módját;
- a termékfogyasztó részére történő visszaadásának időpontját,
- a kicserélés tényét és időpontját.

A termék meghibásodása esetén a fogyasztót az alábbi jogok illetik meg:

Elsősorban - választása szerint - kijavítást vagy kicserélést követelhet. A csereigény akkor megalapozott, ha a termék a fogyasztónak okozott jelentős kényelmetlenség nélkül, megfelelő minőségben és ésszerű határidőn belül, értékcsökkenés nélkül nem javítható ki, vagy nem kerül kijavításra.

Ha az előírt módon történő kijavításra, illetve kicserélésre vonatkozó kötelezettségének a forgalmazó nem tud eleget tenni, a fogyasztó – választása szerint – a vételár arányos leszállítását igényelheti, a hibát a forgalmazó költségére maga kijavíttathatja, vagy elállhat a szerződéstől (a hibás áru visszaszolgáltatásával egyidejűleg kérheti a nyugtán vagy számlán feltüntetett bruttó vételár visszatérítését). Jelentéktelen hiba miatt elállásnak nincs helye!

Kérjük, hogy a hiba felfedezését követő legrövidebb időn belül szíveskedjen azt a szervizben vagy a forgalmazónál bejelenteni.

A kijavítást vagy kicserélést - a dolog tulajdonságaira és a fogyasztó által elvárható rendeltetésére figyelemmel - megfelelő határidőn belül, a fogyasztó érdekeit kímélve kell elvégezni.

Gyártó:	Forgalmazó:
Black & Decker Europe,	Stanley Black & Decker Hungary Kft
210 Bath Road, Slough,	1016. Budapest,
Berkshire, SL13YD,	Mészáros u. 58/B
Egyesült Királyság	

Fogyasztói jogvita esetén a fogyasztó a megyei (fővárosi) kereskedelmi és iparkamarák mellett működő békéltető testület eljárását is kezdeményezheti!

Kereskedő által a vásárlással egyidejűleg kitöltendő

Kereskedő neve és címe:

.....

A fogyasztási cikk megnevezése:.....

Típusa:

Gyártási száma:

Szerződéskötés és a termék fogyasztó részére történő átadásának dátuma:

..... P.H.
aláírás

Kereskedő által kitöltendő kicserélés esetén

A fogyasztó a hibás terméket valamennyi tartozékával átadta.

A kicserélés időpontja: P.H.
aláírás

A hibátlan terméket átvettem.

A kicserélt új termék átvételének időpontja:

.....
fogyasztó aláírása

Kijavítás esetén a szerviz tölti ki:

1. javítás

A kijavítás iránti igény bejelentésének és a kijavításra átvétel időpontja:

.....

A bejelentett hiba oka és a kijavítás módja:
.....

A fogyasztó részére történő visszaadás időpontja:
.....

Amennyiben a termék nem javítható, a csereigény alapos:
igen / nem (aláhúzással jelölendő)
..... P.H.
aláírás

3. javítás

A kijavítás iránti igény bejelentésének és a kijavításra átvétel időpontja:

.....

A bejelentett hiba oka és a kijavítás módja:
.....

A fogyasztó részére történő visszaadás időpontja:
.....

Amennyiben a termék nem javítható, a csereigény alapos:
igen / nem (aláhúzással jelölendő)
..... P.H.
aláírás

2. javítás

A kijavítás iránti igény bejelentésének és a kijavításra átvétel időpontja:

.....

A bejelentett hiba oka és a kijavítás módja:
.....

A fogyasztó részére történő visszaadás időpontja:
.....

Amennyiben a termék nem javítható, a csereigény alapos:
igen / nem (aláhúzással jelölendő)
..... P.H.
aláírás

4. javítás

A kijavítás iránti igény bejelentésének és a kijavításra átvétel időpontja:

.....

A bejelentett hiba oka és a kijavítás módja:
.....

A fogyasztó részére történő visszaadás időpontja:
.....

Amennyiben a termék nem javítható, a csereigény alapos:
igen / nem (aláhúzással jelölendő)
..... P.H.
aláírás

Stanley Black & Decker Hungary Kft

Iroda	1016 Bp. Mészáros u 58/b.	Tel. 214-05-61	Fax. 214-69-35
--------------	----------------------------------	---------------------------------	---------------------------------

Központi Márkaszerviz

Elérhetőség		Tel/fax	
ROTEL Kft. Márkaszerviz	1163 Bp. (Sashalom) Thököly út 17.	403-22-60, 404-00-14, 403-65-33	service@rotelkft.hu www.rotelkft.hu
INOX Kereskedelmi és Szolgáltató Kft.	Szolnoki út 27-29. 6000 Kecskemét	+36 30 370 7033	szerviz@inox.hu www.inox.hu/

CZ ZÁRUČNÍ LIST

PL KARTA GWARANCYJNA

H JÓTÁLLÁSI JEGY

SK ZÁRUČNÝ LIST



CZ měsíců
H hónap

24

PL miesiące
SK mesiacov

CZ	Výrobní kód	Datum prodeje	Razítko prodejny Podpis
H	Gyári szám	A vásárlás napja	Pecset helye Aláírás
PL	Numer seryjny	Data sprzedaży	Stempel Podpis
SK	Číslo série	Dátum predaja	Pečiatka predajne Podpis

(CZ)

Adresy servisu
Band Servis
Klásterského 2
CZ-140 00 Praha 4
Tel.: 00420 244 403 247
Fax: 00420 241 770 167

Band Servis
K Pasekám 4440
CZ-76001 Zlín
Tel.: 00420 577 008 550,1
Fax: 00420 577 008 559
http://www.bandservis.cz

(H)

Black & Decker Központi
Garanciális-és Márkaszerüz
1163 Budapest
(Sashalom) Thököly út 17.
Tel.: 403-2260
Fax: 404-0014
www.rotelkft.hu

INOX Trading and
Manufacturing LLC
Szolnoki út 27-29.
6000 Kecskemét
Tel.: +36 30 370 7033
e-mail: szerviz@inox.hu
www.inox.hu/

(PL)

Adres serwisu centralnego
ERPATECH
ul. Bakaliowa 26
05-080 Mościska
Tel.: 022-8620808
Fax: 022-8620809

(SK)

Adresa servisu
Band Servis
Paulínska ul. 22
SK-91701 Trnava
Tel.: 00421 335 511 063
Fax: 00421 335 512 624

(CZ)	Dokumentace záruční opravy			(PL)	Przebieg napraw gwarancyjnych	
(H)	A garanciális javítás dokumentálása			(SK)	Záznamy o záručných opravách	
CZ	Číslo	Datum příjmu	Datum zakázky	Číslo zakázky	Závada	Razítko Podpis
H	Sorszám	Bejelentés időpontja	Javítási időpont	Javítási munkalapszám	Hiba jelleg oka	Pecset Aláírás
	Jótállás új határideje					
PL	Nr.	Data zgłoszenia	Data naprawy	Nr. zlecenia	Przebieg naprawy	Stempel Podpis
SK	Číslo dodávky	Dátum nahlásenia	Dátum opravy	Číslo objednávky	Popis poruchy	Pečiatka Podpis