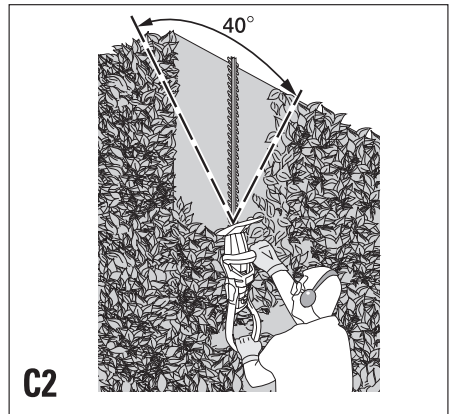
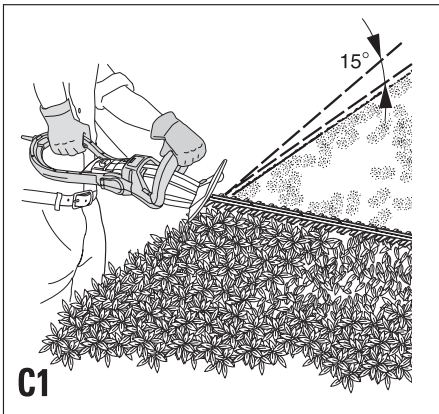
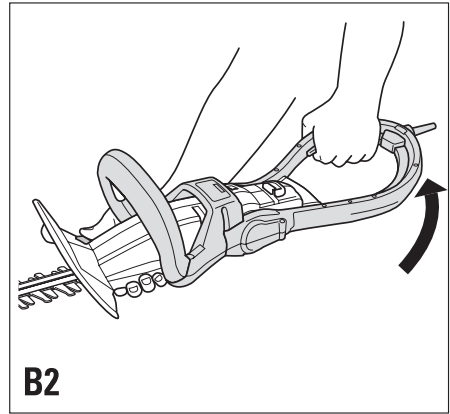
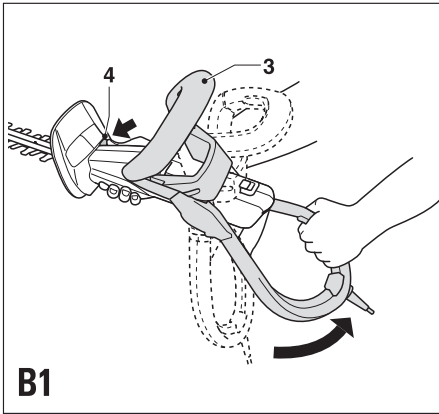
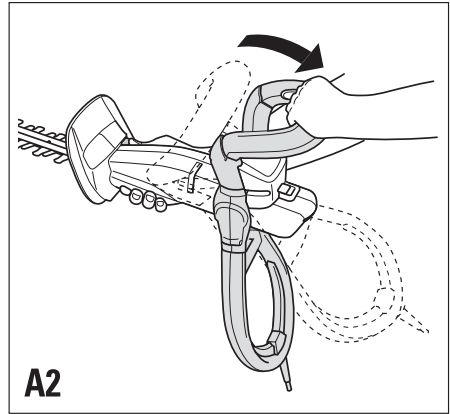
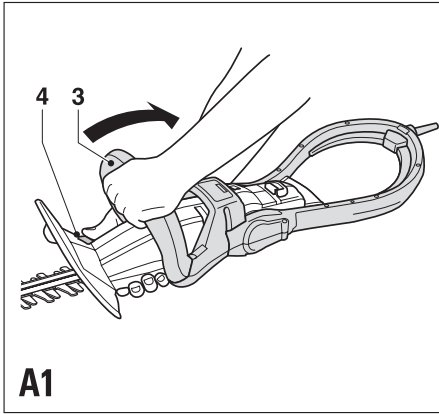
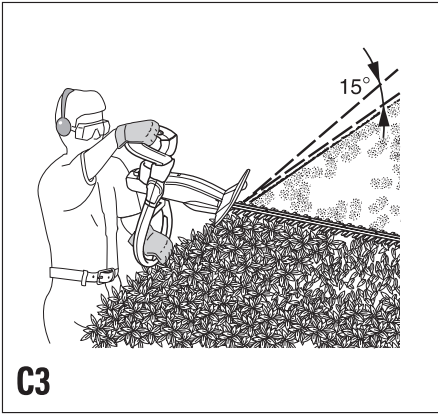


*Инструмент не
предназначен для
профессионального
использования.*





C3

ОБЛАСТЬ ПРИМЕНЕНИЯ

Ваш кусторез Black & Decker предназначен для подстригания живых изгородей, кустов и клумб. Данный кусторез не предназначен для профессионального применения, предусмотрено только его бытовое использование.

ОБЩИЕ МЕРЫ БЕЗОПАСНОСТИ ПРИ РАБОТЕ С ЭЛЕКТРОИНСТРУМЕНТОМ

- **Внимание!** При работе с электроинструментом (инструментом, оснащенным электроприводом) следуйте указаниям данного руководства по эксплуатации, с целью сведения к минимуму риска получения травмы, поражения электрическим током, возникновения пожара или поломки электроинструмента.
- Перед началом работы внимательно прочтите данное руководство по эксплуатации.
- Храните данное руководство по эксплуатации в надежном месте, с целью последующего обращения к нему.
- Перед выполнением любых работ по регулированию, техническому обслуживанию и ремонту электроинструмента, вынимайте вилку кабеля подключения к электросети из штепсельной розетки.

Соблюдайте чистоту и порядок на рабочем месте!

Беспорядок на рабочем месте может привести к получению травмы.

Следите за окружающей обстановкой вокруг рабочего места!

Не используйте электроинструмент под дождем. Не используйте инструмент во влажных или сырых местах. Работайте в условиях хорошей видимости или обеспечьте рабочее место достаточной освещенностью. Не используйте электроинструмент, если есть опасность возгорания или взрыва, например, вблизи легко воспламеняющихся жидкостей или газов.

Не подпускайте близко детей!

Не позволяйте детям, посторонним людям или животным приближаться к рабочему месту, тем более прикасаться к электроинструменту или кабелю подключения к электросети.

Правильно одевайтесь!

Во время работы не носите свободную одежду и украшения, т.к. они могут быть захвачены движущимися частями электроинструмента. При работе на открытом воздухе настоятельно рекомендуется надевать защитные перчатки и нескользящую обувь. Укройте длинные волосы головным убором или косынкой.

Индивидуальная защита:

Работайте всегда в защитных очках (обычные очки не являются защитными) или в защитной маске. Обязательно используйте пылезащитную маску или респиратор, если при работе образуется пыль или разлетаются частицы обрабатываемого материала.

При повышенном уровне шума используйте средства защиты органов слуха (например, наушники или беруши).

Защита от поражения электрическим током:

При подключенном к штепсельной розетке электроинструменте, избегайте контактов с заземленными объектами и предметами (например, с металлическими мачтами освещения, трубопроводами, ограждениями, емкостями), также с подключенными к электросети другими электроприборами.

Электробезопасность может быть значительно повышена при подключении электроинструмента к сети через устройство (автомат) защитного отключения по току утечки с номинальным током утечки ≤ 30 mA.

Не споткнитесь!

Во время работы выбирайте удобное, устойчивое, постоянно контролируемое Вами положение.

Будьте собраны!

Работайте собранно и ответственно. Руководствуйтесь здравым смыслом. Не используйте электроинструмент, если Вы устали, так же если находитесь под влиянием алкоголя или понижающих реакцию лекарственных и других средств.

Присоединяйте устройства пылеотвода!

Если в комплект поставки электроинструмента входит устройство для присоединения к пылеотводу или пылесборник, установите его и используйте по назначению.

Не оставляйте регулировочные инструменты!

Следите, чтобы при включении электроинструмента на нем (в нем) не оставались регулировочные и крепежные инструменты (ключи и т.д.)

Удлинительный кабель

Перед работой осмотрите удлинительный кабель и, в случае обнаружения повреждений, замените его. В случае использования электроинструмента на открытом воздухе, используйте только удлинительные кабели, предназначенные для таких условий эксплуатации (в брызгозащищенном исполнении).

Используйте инструмент по назначению!

Используйте электроинструмент по назначению, указанному в данном руководстве по эксплуатации. Не используйте маломощный инструмент и принадлежности для выполнения тяжелых работ. Электроинструмент работает надежно и безопасно только при соблюдении параметров, указанных в его технических характеристиках. Не перегружайте электроинструмент. Не используйте электроинструмент для не свойственных ему работ, например, для резки кусторезом стволов и толстых сучьев деревьев.

Внимание! Использование любых принадлежностей или вспомогательных материалов, также выполнение данным электроинструментом любых видов работ, не рекомендованных данным руководством по эксплуатации, может привести к получению травмы.

Проверяйте исправность электроинструмента!

Перед использованием внимательно проверьте электроинструмент и кабель подключения к электросети

на отсутствие повреждений. Проверьте точность совмещения и легкость перемещения подвижных деталей, целостность деталей, исправность защитных устройств и устройств управления, также любых других элементов электроинструмента, воздействующих на его работу. Следите, чтобы электроинструмент работал в нормальном режиме и по назначению. Не используйте электроинструмент, даже если какая-нибудь одна его деталь повреждена или изношена. Не используйте инструмент, если пусковой выключатель не устанавливается в положение включения или выключения. В случае повреждения или чрезмерного износа любых деталей электроинструмента, его ремонт или замену изношенных деталей производите только в авторизованном сервисном центре Black&Decker. Не пытайтесь ремонтировать инструмент самостоятельно.

Вынимайте вилку из электрической розетки!

Во время перерыва в работе, при хранении, перед сменой любых деталей, принадлежностей или вспомогательных материалов, также перед любыми видами технического обслуживания вынимайте вилку кабеля подключения к электросети электроинструмента из штепсельной розетки.

Избегайте непреднамеренного включения!

Не переносите электроинструмент, подключенный к штепсельной розетке, держа палец на клавише пускового выключателя. Перед подключением электроинструмента к штепсельной розетке приведите клавишу пускового выключателя в выключенное положение.

Берегите кабель подключения к электросети!

Не переносите электроинструмент, держа его за кабель подключения к электросети, и не используйте кабель подключения к электросети для вытягивания его вилки из штепсельной розетки. Оберегайте кабель подключения к электросети от высокой температуры, нефтепродуктов и острых кромок.

Надежно храните неиспользуемый электроинструмент!

Храните электроинструмент в чистом, сухом и недоступном для детей месте.

Бережно ухаживайте за электроинструментом

Высокое качество и безопасность работы можно обеспечить только правильно заточенным и чистым сменным режущим инструментом. Следуйте инструкциям по эксплуатации и смене режущего инструмента или принадлежностей. Поверхность рукояток и выключателей должна быть сухой, чистой и не жирной.

Ремонт электроинструмента:

Данный электроинструмент изготовлен в полном соответствии с действующими стандартами безопасности. Ремонт электроинструмента производите только в авторизованном сервисном центре с использованием оригинальных запасных частей, в противном случае будет существовать опасность для Вашего здоровья.

Электробезопасность:



Данный электроинструмент защищен двойной изоляцией, исключающей потребность в заземляющем проводе. Следите за напряжением электрической сети, оно должно соответствовать величине, обозначенной на информационной табличке электроинструмента.

Особые меры безопасности при работе с кусторезом



Работайте в защитных очках или маске.



Работайте в защитных перчатках.



Используйте средства защиты органов слуха.



В случае повреждения или обрыва кабеля подключения к электросети, немедленно выньте его вилку из штепсельной розетки.



Не работайте под дождем или при высокой влажности окружающей среды.

- Во время работы держите кабель подключения к электросети подальше от режущего механизма.
- Если Вы не имеете навыков в работе с кусторезами, настоятельно рекомендуется в дополнение к изучению данного руководства по эксплуатации проконсультироваться у специалиста или опытного пользователя.
- Остерегайтесь прикосновения к ножам режущего механизма во время их движения.
- Не пытайтесь принудительно остановить режущий механизм.
- Не кладите кусторез до полной остановки ножей.
- Регулярно проверяйте режущий механизм на отсутствие повреждений и чрезмерного износа. Прекратите работу, если режущий механизм кустореза чрезмерно изношен или поврежден.
- Избегайте контактов движущихся ножей режущего механизма с твердыми предметами (например, с металлической проволокой или ограждениями). Если это все-таки произошло, немедленно выключите кусторез, выньте вилку кабеля подключения к электросети из штепсельной розетки и проверьте режущий механизм на отсутствие повреждений.
- При внезапном усилении вибрации, немедленно выключите кусторез и проверьте его на отсутствие повреждений.
- Если кусторез застопорился, немедленно его выключите. Выньте вилку кабеля подключения к электросети из штепсельной розетки, затем удалите препятствие.

- По окончании работы надевайте на режущий механизм защитный чехол, входящий в комплект поставки. Следите при хранении, чтобы ножи режущего механизма не выступали наружу.
- Перед включением кустореза убедитесь, что все рукоятки и защитные устройства находятся на своем месте. Ни в коем случае не пытайтесь использовать не полностью собранный или самовольно измененный кусторез.
- Не разрешайте детям пользоваться кусторезом.
- При использовании поворотной рукоятки, удерживайте кусторез на безопасном расстоянии от своего тела и одежды.
- Помните о падающих обрезках веток при стрижке верхних участков живой изгороди.
- Нажмите клавишу разблокировки (4) большим пальцем этой руки и поверните другой рукой рукоятку (3) вперед.
- Наконец установите рукоятку в переднее положение. Полная фиксация рукоятки подтверждается слышимым щелчком.

Подключение кустореза к электросети

Если кусторез не оснащен кабелем подключения к электросети, Вам будет необходимо присоединить удлинительный кабель к штекерному гнезду силового входа кустореза.

- Соедините штепсельную муфту (розетку) соответствующего удлинительного кабеля со штекерным гнездом (вилкой) силового входа кустореза.
- Вставьте вилку удлинительного кабеля в штепсельную розетку электросети.

Внимание! Удлинительный кабель должен быть пригоден для эксплуатации на открытом воздухе (брызгозащищенное исполнение). При использовании удлинительного кабеля, намотанного на барабан, вытягивайте кабель на всю длину (чтобы исключить действие индуктивного сопротивления).

Включение и выключение

Внимание! Не форсируйте рабочий режим. Избегайте перегрузки кустореза.

- Аккуратно направляйте электрокабель, во избежание его случайного пореза. Удобно контролировать положение электрокабеля, если перекинуть его через плечо.
- В целях безопасности данный кусторез оснащен системой двоянного включения. Эта система исключает возможность непреднамеренного пуска кустореза и позволяет работать, держа кусторез только двумя руками.

ВКЛЮЧЕНИЕ

Внимание! Убедитесь, что рукоятка полностью зафиксирована в одном из двух положений (под прямым углом или впереди).

- Нажмите любую из клавиш (1) рукоятки.
- Нажмите клавишу (2) пускового выключателя. Электродвигатель включится.

ВЫКЛЮЧЕНИЕ

- Отпустите клавишу (1) выключателя на рукоятке или клавишу (2) пускового выключателя.

Внимание! Ни в коем случае не пытайтесь заблокировать любой из выключателей во включенном положении (например, привязав его изоляционной лентой к рукоятке).

Рекомендации по оптимальному использованию

- Начинать стричь с вершины живой изгороди. Слегка наклоните кусторез (до 15° относительно линии реза), чтобы острия ножей были направлены в сторону обрабатываемого участка живой изгороди (Рис. С1 и С3). При этом достигается максимальная эффективность

СОСТАВНЫЕ ЧАСТИ

Данный кусторез может содержать все или некоторые из перечисленных составных частей.

- 1 Клавиша выключателя на рукоятке
- 2 Клавиша пускового выключателя
- 3 Поворотная рукоятка
- 4 Клавиша разблокировки рукоятки
- 5 Режущий механизм
- 6 Чехол режущего механизма

Данный кусторез обладает следующими полезными особенностями:

- Инновационная рукоятка для комфортной стрижки.
- Изготовленные по лазерной технологии ножи с алмазной заточкой, для производительной стрижки.
- Режущий механизм двунаправленного действия для снижения вибрации.

ЭКСПЛУАТАЦИЯ

Изменение положения поворотной рукоятки

Внимание! Перед изменением положения рукоятки убедитесь, что кусторез выключен и отсоединен от электросети.

ПОВОРОТ РУКОЯТКИ В ПОЛОЖЕНИЕ ПОД ПРЯМЫМ УГЛОМ (РИС. А1 и А2)

В состоянии поставки рукоятка кустореза находится в переднем положении. Поворот рукоятки производите следующим образом:

- Поддерживайте кусторез снизу одной рукой.
- Нажмите клавишу разблокировки (4) большим пальцем этой руки и поверните другой рукой рукоятку (3) назад.
- Наконец установите рукоятку в положение под прямым углом. Полная фиксация рукоятки подтверждается слышимым щелчком.

ПОВОРОТ РУКОЯТКИ В ПЕРЕДНЕЕ ПОЛОЖЕНИЕ (РИС. В1 и В2)

Поворот рукоятки из положения под прямым углом в переднее положение производите следующим образом:

- Поддерживайте кусторез снизу одной рукой.

работы режущего механизма. Держите кусторез под необходимым углом и перемещайте его вдоль линии реза. Двухсторонний режущий механизм позволяет работать в любом направлении.

- Чтобы обеспечить прямолинейность стрижки, натяните вдоль живой изгороди нить на необходимой высоте. Используйте нить в качестве направляющего элемента, только стригите немного выше ее.
- Для получения плоских сторон, стригите снизу вверх. Если режущий механизм стрижет сверху вниз, молодые стебли выдвигаются наружу, оставляя мелкие вкрапления в живой изгороди.
- Установив рукоятку в переднее положение, можно подстригать высокие участки живой изгороди. Перемещайте кусторез из стороны в сторону по дуге 40° (Рис. С2).
- Будьте внимательны, чтобы не натолкнуться на посторонний предмет. Особенно опасно касание ножами, например, металлической проволоки или ограды, которое может вызвать их поломку.
- Регулярно смазывайте режущий механизм.

КАЛЕНДАРНЫЕ СРОКИ СТРИЖКИ

- Обычно стрижка живых изгородей производится в июне и октябре, также в период осеннего листопада.
- Вечнозеленые живые изгороди необходимо подстригать в апреле и в августе.
- Хвойные и другие быстро растущие виды кустарника можно начинать подстригать в мае, в течение приблизительно 6-ти недель подряд.

ТЕХНИЧЕСКОЕ ОБСЛУЖИВАНИЕ

Ваш кусторез рассчитан на работу в течение продолжительного периода времени при минимальном техническом обслуживании. Срок службы кустореза увеличивается при правильном уходе за ним и регулярной чистке.

Внимание! Перед выполнением любых работ по техническому обслуживанию выключите кусторез и выньте вилку кабеля подключения к электросети из штепсельной розетки.

- Каждый раз по окончании работы, тщательно и осторожно очищайте режущий механизм. Для предотвращения коррозии режущего механизма, его необходимо регулярно смазывать тонким слоем машинного масла.
- Регулярно очищайте вентиляционные прорези кустореза с помощью мягкой щетки или сухой ткани.
- Регулярно очищайте влажной тканью корпус электродвигателя. Не используйте для чистки абразивные материалы или агрессивные чистящие средства.
- Постоянно следите, чтобы на клавишах выключателей не было отложений грязи.
- При хранении кустореза, его рукоятка должна быть зафиксирована в переднем положении.

ЗАЩИТА ОКРУЖАЮЩЕЙ СРЕДЫ



Если Вы захотите заменить Ваш электроинструмент Black&Decker другим или Вы больше в нем больше не нуждаетесь, подумайте о защите окружающей среды. Сервисные центры Black&Decker примут у Вас электроинструмент с гарантией его уничтожения безопасным для окружающей среды способом.

Технические характеристики

		GT370	GT371
Напряжение питания	В~	230	230
Потребляемая мощность	Вт	300	300
Число ходов в минуту	мин ⁻¹	1350	1350
Длина режущей части	см	50	60
Расстояние между ножами	мм	20	20
Время остановки	сек	<1	<1
Вес (без электрокабеля)	кг	2,6	2,7

ДЕКЛАРАЦИЯ СООТВЕТСТВИЯ ЕС

GT370, GT371

Black&Decker заявляет о том, что данные изделия соответствуют стандартам: 98/37/EWG, 89/336/EWG, 73/23/EWG, EN 50144, EN 55014, EN 61000, 2000/14/EWG, Садовые ножницы, ≤ 520 Вт, Приложение V

L _{PA} (Звуковое давление)	86 дБ(А)
L _{WA} (Акустическая мощность)	100 дБ (А)
L _{WA} (гарантированная)	103 дБ (А)
измеренная вибрация на рукоятке	< 2,5 м/с ²

Кевин Хьюитт (Kevin Hewitt)

Управляющий

Spennymoor, County Durham DL16 6JG,
Vereinigtes Konigreich
1-10-2003

БЛЭК ЭНД ДЕККЕР

гарантийные условия

Уважаемый покупатель!

1. Поздравляем Вас с покупкой высококачественного изделия БЛЭК ЭНД ДЕККЕР и выражаем признательность за Ваш выбор.
- 1.1. Надежная работа данного изделия в течение всего срока эксплуатации - предмет особой заботы наших сервисных служб. В случае возникновения каких-либо проблем в процессе эксплуатации изделия рекомендуем Вам обращаться только в авторизованные сервисные организации, адреса и телефоны которых Вы сможете найти в Гарантийном талоне или узнать в магазине. Наши сервисные станции - это не только квалифицированный ремонт, но и широкий выбор запчастей и принадлежностей.
- 1.2. При покупке изделия требуйте проверки его комплектности и исправности в Вашем присутствии, инструкцию по эксплуатации и заполненный Гарантийный талон на русском языке. При отсутствии у Вас правильно заполненного Гарантийного талона мы будем вынуждены отклонить Ваши претензии по качеству данного изделия.
- 1.3. Во избежание недоразумений убедительно просим Вас перед началом работы с изделием внимательно ознакомиться с инструкцией по его эксплуатации.
- 1.4. Обращаем Ваше внимание на исключительно бытовое назначение данного изделия.
2. Правовой основой настоящих гарантийных условий является действующее Законодательство и, в частности, Закон "О защите прав потребителей".
3. Гарантийный срок на данное изделие составляет 24 месяца и исчисляется со дня продажи через розничную торговую сеть. В случае устранения недостатков изделия, гарантийный срок продлевается на период, в течение которого оно не использовалось.
4. Срок службы изделия - 5 лет (минимальный, установленный в соответствии с Законом "О защите прав потребителей").
5. Наши гарантийные обязательства распространяются только на неисправности, выявленные в течение гарантийного срока и обусловленные производственными и конструктивными факторами.
6. Гарантийные обязательства не распространяются:

- 6.1. На неисправности изделия, возникшие в результате:
 - 6.1.1. Несоблюдения пользователем предписаний инструкции по эксплуатации изделия.
 - 6.1.2. Механического повреждения, вызванного внешним ударным или любым иным воздействием.
 - 6.1.3. Использования изделия в профессиональных целях и объемах, в коммерческих целях.
 - 6.1.4. Применения изделия не по назначению.
 - 6.1.5. Стихийного бедствия.
 - 6.1.6. Неблагоприятных атмосферных и иных внешних воздействий на изделие, таких как дождь, снег, повышенная влажность, нагрев, агрессивные среды, несоответствие параметров питающей электросети указанным на инструменте.
 - 6.1.7. Использования принадлежностей, расходных материалов и запчастей, не рекомендованных или не одобренных производителем.
 - 6.1.8. Проникновения внутрь изделия посторонних предметов, насекомых, материалов или веществ, не являющихся отходами, сопровождающими применение по назначению, такими как стружка опилки и пр. .
- 6.2. На инструменты, подвергавшиеся вскрытию, ремонту или модификации вне уполномоченной сервисной станции.
- 6.3. На принадлежности, запчасти, вышедшие из строя вследствие нормального износа, и расходные материалы, такие как приводные ремни, угольные щетки, аккумуляторные батареи, ножи, пилки, абразивы, пыльные диски, сверла, буры и т. п. .
- 6.4. На неисправности, возникшие в результате перегрузки инструмента, повлекшей выход из строя электродвигателя или других узлов и деталей. К безусловным признакам перегрузки изделия относятся, помимо прочих: появление цветов побежалости, деформация или оплавление деталей и узлов изделия, потемнение или обугливание изоляции проводов электродвигателя под воздействием высокой температуры.



Блэк энд Деккер ГмБХ, Блэк энд Деккер
Штрассе, 40, 65510 Идштайн, Германия.

ME 77

03 июня 1999 г.

GB WARRANTY CARD

BY ГАРАНТЫЙНЫЙ ТАЛОН

RUS ГАРАНТИЙНЫЙ ТАЛОН

KZ КЕПІЛДІК ТАЛОН

UA ГАРАНТІЙНИЙ ТАЛОН

UZ ГАРАНТИЯ ЧИПТАСИ



GB months

BY месяца

RUS месяца

24

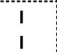
KZ ай


UA місяця

UZ ой

GT370 GT371

GB Serial No.	Date of sale	Selling stamp, Signature
RUS Серийный номер	Дата продажи	Печать и подпись торговой организации
UA Серійний номер	Дата продажу	Печатка та підпис торгівельної організації
BY Серыйны нумар	Дата продажы	Пячатка і подпіс гандлёвай установы
KZ Сериялық нөмір	Сату күні	Сауда ұйымының мөрі мен қолтанбасы
UZ Серия сони	Сотилган куни	Савдо корхонанинг мухр ва имзоси

№ 1	№ 2	№ 3	№ 4
Order No. / Заказ № / Замовлення №	Order No. / Заказ № / Замовлення №	Order No. / Заказ № / Замовлення №	Order No. / Заказ № / Замовлення №
Date of receipt/Дата поступления/Дата приёму	Date of receipt/Дата поступления/Дата приёму	Date of receipt/Дата поступления/Дата приёму	Date of receipt/Дата поступления/Дата приёму
Date of repair/Дата выдачи/Дата видання	Date of repair/Дата выдачи/Дата видання	Date of repair/Дата выдачи/Дата видання	Date of repair/Дата выдачи/Дата видання
Stamp and signature of the service centre/ Печать и подпись сервисного центра/ Печатка та підпис сервісного центру	Stamp and signature of the service centre/ Печать и подпись сервисного центра/ Печатка та підпис сервісного центру	Stamp and signature of the service centre/ Печать и подпись сервисного центра/ Печатка та підпис сервісного центру	Stamp and signature of the service centre/ Печать и подпись сервисного центра/ Печатка та підпис сервісного центру
 ----- № 1 ----- № 2 ----- № 3 ----- № 4 -----			
Order No. / Заказ № / Замовлення №	Order No. / Заказ № / Замовлення №	Order No. / Заказ № / Замовлення №	Order No. / Заказ № / Замовлення №
Date of receipt/Дата поступления/Дата приёму	Date of receipt/Дата поступления/Дата приёму	Date of receipt/Дата поступления/Дата приёму	Date of receipt/Дата поступления/Дата приёму
Stamp and signature of the service centre/ Печать и подпись сервисного центра/ Печатка та підпис сервісного центру	Stamp and signature of the service centre/ Печать и подпись сервисного центра/ Печатка та підпис сервісного центру	Stamp and signature of the service centre/ Печать и подпись сервисного центра/ Печатка та підпис сервісного центру	Stamp and signature of the service centre/ Печать и подпись сервисного центра/ Печатка та підпис сервісного центру

№ 4	№ 3	№ 2	№ 1
Заказ №/Талсырыс №/Буюртма №	Заказ №/Талсырыс №/Буюртма №	Заказ №/Талсырыс №/Буюртма №	Заказ №/Талсырыс №/Буюртма №
Дата прыемки/Кэбылдау күні/Кабул килинген күни	Дата прыемки/Кэбылдау күні/Кабул килинген күни	Дата прыемки/Кэбылдау күні/Кабул килинген күни	Дата прыемки/Кэбылдау күні/Кабул килинген күни
Дата выдачы/Беру күні/Кайтарыб берилган күни	Дата выдачы/Беру күні/Кайтарыб берилган күни	Дата выдачы/Беру күні/Кайтарыб берилган күни	Дата выдачы/Беру күні/Кайтарыб берилган күни
Пячатка і подпіс сэрвіснага цэнтра/ Сервіс орталыгының мөрі мен колтанбасы/ Сервіс марказининг мухр ва имзоси	Пячатка і подпіс сэрвіснага цэнтра/ Сервіс орталыгының мөрі мен колтанбасы/ Сервіс марказининг мухр ва имзоси	Пячатка і подпіс сэрвіснага цэнтра/ Сервіс орталыгының мөрі мен колтанбасы/ Сервіс марказининг мухр ва имзоси	Пячатка і подпіс сэрвіснага цэнтра/ Сервіс орталыгының мөрі мен колтанбасы/ Сервіс марказининг мухр ва имзоси
№ 4	№ 3	№ 2	№ 1 
Заказ №/Талсырыс №/Буюртма №	Заказ №/Талсырыс №/Буюртма №	Заказ №/Талсырыс №/Буюртма №	Заказ №/Талсырыс №/Буюртма №
Дата прыемки/Кэбылдау күні/Кабул килинген күни	Дата прыемки/Кэбылдау күні/Кабул килинген күни	Дата прыемки/Кэбылдау күні/Кабул килинген күни	Дата прыемки/Кэбылдау күні/Кабул килинген күни

АВТОРИЗОВАННЫЕ СЕРВИСНЫЕ ЦЕНТРЫ BLACK&DECKER

RUS

Россия, 121471, г. Москва,
ул. Гвардейская, д. 3 корп. 1
тел.: (095) 737 80 41
444 10 70
service@tehnopark.ru

Россия, 129226, г. Москва,
ул. Сергея Эйзенштейна, д. 6
(приёмный пункт)
тел.: (095) 181 61 02

Россия, 198005, г. Санкт-Петербург,
наб. реки Фонтанки, д. 118, пом. 20
тел.: (812) 251 69 49
firma-fortuna@pop3.rcom.ru

Россия, 199053, г. Санкт-Петербург,
Съездовская линия, д. 29
тел.: (812) 323 36 47
nwss@mail.rcom.ru

Россия, 620033, г. Екатеринбург,
ул. Краснодарская, д. 16
тел.: (3432) 49 18 40
bliz-air@diapup.mplik.ru

Россия, 603006, г. Нижний Новгород,
ул. Горького, д. 220
тел.: (8312) 35 24 47
tehnopark@infonet.nnov.ru

Россия, 630104, г. Новосибирск,
ул. Советская, д. 52
тел.: (3832) 18 43 44
service@ita.ru

Россия, 344011, г. Ростов-на-Дону,
ул. Текучёва, д. 224
тел.: (8632) 44 35 80
39 93 87
51 45 53
ita-rostov@info-don.ru

Россия, 390000, г. Рязань,
ул. Кольцова, д. 14
тел.: (0912) 28 99 01
domsc@domovoisc.ryazan.ru

UA

Украина, 04080, г. Киев,
ул. Межигорская, д. 87-Б
тел.: (044) 467 6408, 467 6402
service@esco-kiev.com.ua

KZ

Казахстан, 480032, г. Алматы,
ул. Хусаинова, д. 179
тел.: (3272) 49 26 00
48 08 56
49 65 60
lamedkz@online.ru

Сервисная сеть **BLACK&DECKER** постоянно расширяется.

Информацию об обслуживании в других городах Вы можете получить по телефонам
в Москве: (095) 258 39 81/2/3,
в Киеве: (044) 238 95 94
<http://www.blackanddecker.ru>

"Исправный и полностью укомплектованный товар получил(а), с гарантийными условиями ознакомлен(а)/
Справний та повністю укомплектований товар отримав(ла), з гарантійними зобов'язаннями ознайомлен(а)/
Спраўны і поўнасьцю укамплектаваны тавар атрымаў(ла), з гарантыйнымі умовамі азнаёмлены(а)/
Тұзу және толық жинақталған тауар қабылдадым, кепілдік шарттарымен таныстым/
Тузатилган ва тулик комплектли махсулотни олдим, гарантия шартлари билан танишиб чикдим"

Подпись покупателя/ Підпис покупця/ Подпис покупніка/ Сатып алушының қолтанбасы/ Харидорнинг имзоси