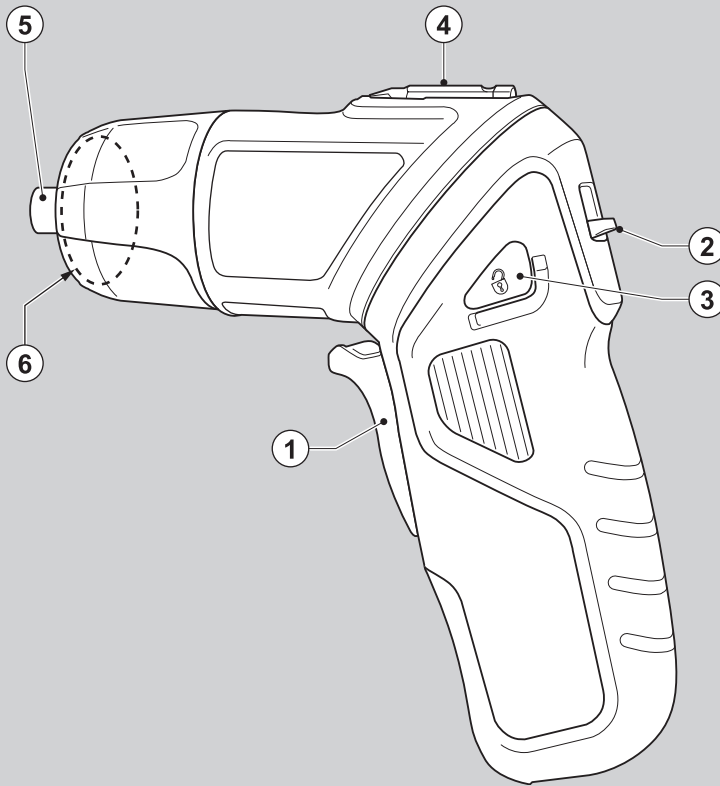




BLACK & DECKER®

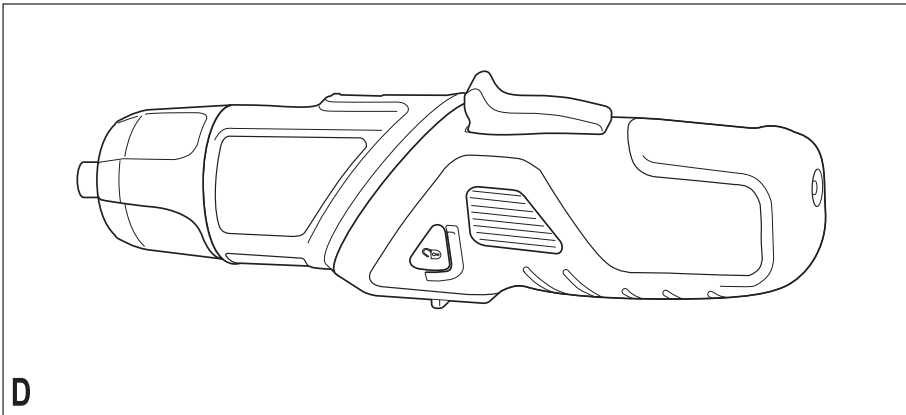
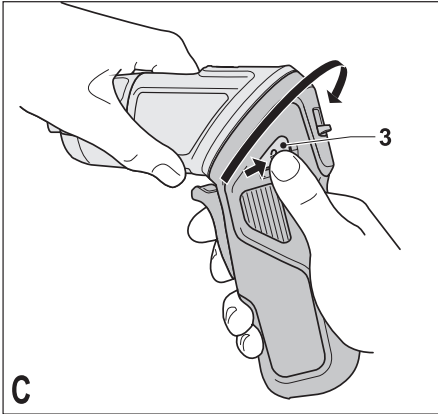
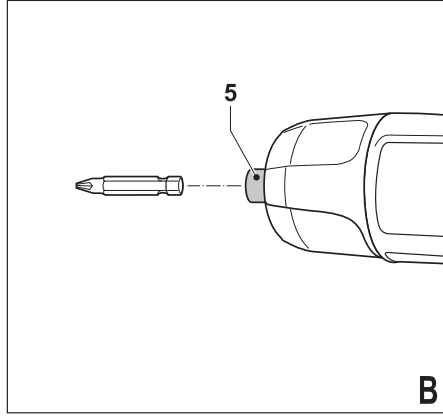
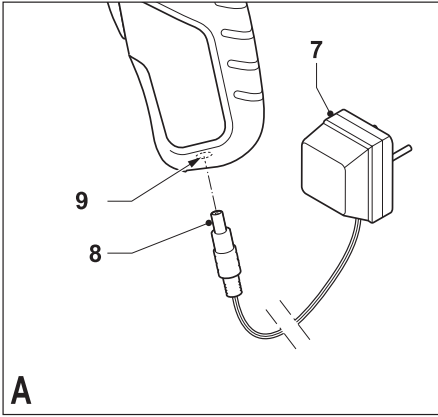


500500-05 IL

תורגם מההוראות המקוריות

www.blackanddecker.eu

PLR36NC



ייעוד

המברגה הנטענת שלך, מתוצרת בליק אנד דקר, תוכננה לצורך הברגת ברגים. כלי זה מיועד לשימוש ביתי בלבד.

הוראות בטיחות

אזהרות כלליות למכשירי חשמל



אזהרה! קרא בעיון את כל ההוראות והאזהרות. אי-ציות להוראות ולאזהרות המפורטות להלן עלול לגרום להתחשמלות, לשריפה ו/או לפגיעה גופנית חמורה.

שמור את כל האזהרות וההוראות לשימוש עתידי. המונח "כלי חשמלי" המופיע בכל האזהרות שיפורטו להלן מתייחס לכלי העבודה החשמלי שלך המוזן במתח רשת (באמצעות כבל) או המופעל באמצעות סוללה נטענת.

1. בטיחות באזור העבודה

- א. **שמור על מקום העבודה נקי ומאור היטב.** אזורי עבודה חשוכים ושיאנם מסודרים מזמנים תאונות.
- ב. **אל תפעיל כלי עבודה חשמליים בסביבה בה קיימים אדים נפיצים כגון בקרבת נוזלים, גזים או אבק דליקים.** כלי עבודה חשמליים יוצרים ניצוצות שעלולים להצית אבק או אדים דליקים.
- ג. **הרחק ילדים ועובדי אורח בזמן הפעלת כלים חשמליים.** הסחת הדעת עלולה לגרום לאיבוד השליטה בעבודה.

2. בטיחות חשמלית

- א. **התקע של הכלי החשמלי חייב להתאים לשקע ההזנה של הרשת.** אסור החלט לשנות את התקע בכל אופן שהוא. אל תשתמש בתקעים מתאימים עם כלי עבודה חשמליים מאורקים. תקעים מקוריים ושקעים מתאימים יפחיתו את סכנת ההתחשמלות.
- ב. **מנע ככל האפשר מנע גופני עם גופים או משטחים מאורקים (כמו למשל צינורות מים, רדיאטורים של מערכת הסהקה, תנורים חשמליים, מקררים וכו').** סכנת ההתחשמלות גדלה אם גופך מוארק.
- ג. **אל תחשוף את כלי העבודה לגשם או לתנאי לחות גבוהה.** מים חודרים אל הכלי יגדילו את סכנת ההתחשמלות.
- ד. **אל תפגע בשלמותות תקינות הכבל.** אסור בחלטה להשתמש בכבל לצורך נשיאה, משיכה או ניתוק התקע החשמלי של הכלי. הרחק את הכבל ממקורות חום, משמן, ממקומות חדים ומחלקים נעים. כבלים פגומים או מסוככים ועם שקרים יגדילו את סכנת ההתחשמלות.
- ה. **כאשר מפעילים את הכלי במקום שאינו מקורה, חובה להשתמש בכבל מאריך המיועד לשימוש מתחת לכיפת השמיים.** שימוש בכבל המיועד לשימוש חיצוני, במקומות שאינם מקורים, יקטין את סכנת ההתחשמלות.
- ו. **כשחייבים להפעיל כלי עבודה חשמלי במקום לח מאד, השתמש במקור מתח המוגן על-ידי מפסק פחת.** שימוש במפסק פחת מקטין את סכנת ההתחשמלות.

3. בטיחות אישית

- א. **במהלך הפעלת כלי עבודה חשמליים עליך לשמור על ערנות, לשים לב לכל פעולותיך ולפעול בשיקול דעת.** אסור להפעיל כלי עבודה חשמלי אם אתה עייף או נמצא תחת השפעה של סמים, אלכוהול או תרופות. גם רגע קצרצר של חוסר תשומת לב בזמן הפעלת כלים חשמליים עלול לגרום לפגיעה גופנית חמורה.
- ב. **השתמש בציוד מגן.** השתמש תמיד באמצעי הגנה לעיניים. שימוש על-פי הוצרך בציוד בטיחות מתאים כגון מסכת אבק, נעלי בטיחות שאינם מחליקות, קסדה או אמצעים להגנה על השמיעה, יפחית סכנות לפגיעה גופנית.

- ג. **מנע הפעלה בשוגג.** ודא שמתג ההפעלה נמצא במצב מנותק לפני חיבור הכלי למקור המתח ו/או לערכת הסוללות, הרמת הכלי ו/או נשיאתו. נשיאת הכלי כשאצבעך על המתג או חיבור הכלי לרשת החשמל כשמתג ההפעלה שלו במצב מחובר הם מצבים מסוכנים שמזמנים תאונות.
- ד. **הסר מהכלי את מפתח הכוונון/הידוק או כל מפתח אחר לפני הפעלת הכלי.** מפתח הידוק או כוונון הנשאר צמוד אל חלק סובב של הכלי החשמלי עלול לגרום לפגיעה גופנית.
- ה. **אל תנסה להפעיל את הכלי מחוץ לטווח ההפעלה הבטוח.** הקפד על עמידה יציבה ושיווי משקל. יציבה טובה ושמירה על שיווי המשקל מאפשרות שליטה טובה יותר בכלי העבודה במצבים בלתי צפויים.
- ו. **לבש בגדים מתאימים.** אל תלבש פריטי לבוש רפויים או תכשיטים. הרחק שיער, פריטי לבוש וכפפות מחלקים נעים. פריטי ביגוד רפויים, תכשיטים ושיער ארוך עלולים להיפספס בחלקים סובבים.
- ז. **אם עומדים לרשותך התקנים להוצאה ואיסוף של אבק עליך לוודא שהם מחוברים ונעשה בהם שימוש נכון.** השתמש באמצעים אלה כדי להקטין את הסכנות הקשורות לאבק.
- ח. **שימוש ושמירה על כלי עבודה חשמליים**
 - א. **אל תאמץ את הכלי.** השתמש בכלי העבודה המתאים ליישום שלך. הכלי המתאים יבצע את העבודה באופן טוב ובטוח יותר כאשר הוא יופעל בקצב העיבוד אליו הוא מיועד.
 - ב. **אל תשתמש בכלי אם מתג ההפעלה שלו אינו מפעיל ומנותק אותו כהלכה.** כלי שלא ניתן להפעיל ולהפסיק את פעולתו באמצעות מתג ההפעלה הוא מסוכן וחובה לתקנו.
 - ג. **נתק את התקע ממקור המתח ו/או נתק את ערכת הסוללות מהכלי החשמלי לפני ביצוע כוונונים, החלפת אביזרים או אחסנת הכלי.** נקיטת אמצעי בטיחות אלה תפחית את סכנת ההפעלה בשוגג של כלי חשמלי.
 - ד. **אחסן כלי עבודה חשמליים שאינם מופעלים הרחק מטווח הגישה של ילדים ואל תאפשר לאנשים שאינם מכירים היטב את כלי העבודה החשמליים או שלא קראו חוברת הוראות זו להפעיל אותם.** הפעלת כלי עבודה חשמליים על-ידי משתמשים בלתי מיומנים וחסרי הכשרה מתאימה היא מסוכנת.
 - ה. **תחזק את כלי העבודה החשמליים.** בדוק את היישור ואת חופש התנועה של חלקים נעים, שבר חלקים או כל פגם או נזק אחר שעלול להשפיע על הפעולה התקינה של הכלי. אם הכלי ניזוק, דאג לתיקון הכלי לפני השימוש בו. תאונות רבות קורות בגלל כלי עבודה חשמליים שאינם מתוחזקים כהלכה.
 - ו. **שמור את כלי החיתוך נקיים וחדים.** קל יותר לשלוט בכלי חיתוך בעלי שפות חיתוך חדות המתוחזקים כהלכה, והם נוטים פחות להיתפס.
 - ז. **השתמש בכלי החשמלי, באביזריו, באזמלים, להבים וכיועל-פי הוראות אלה, תוך התחשבות בתנאי העבודה ובסוג העבודה שיש לבצע.** שימוש בכלי עבודה חשמלי לביצוע פעולות שאינם מיועד להן עלול לגרום למצב מסוכן.
 - ח. **שימוש בכלי עבודה חשמליים המזדנים מסוללות והשמירה עליהם**
 - א. **בצע את הטעינה אך ורק באמצעות המטען שסופק עם הכלי/המכשיר.** מטען המתאים לסוללה מסוג מסוים עלול לגרום לשריפה בעקבות ניסיון לטעון סוללה מסוג אחר.
 - ב. **הקפד להתקין בכלי עבודה חשמליים אך ורק את הסוללות הייעודיות המיועדות להם.** שימוש בסוג אחר של סוללות עלול לגרום לסכנת פגיעה גופנית ושריפה.

- ג. כשערכת הסוללות אינה בשימוש, הרחק אותה מחפצים מתכתיים אחרים כגון אטבים להידוק נייר, מטבעות, מפתחות, מסמרים, ברגים או חפצי מתכת קטנים אחרים שעלולים לגרום לקצר בין הדקי החיבור של ערכת הסוללות. קצר בין הדקי החיבור של ערכת הסוללות עלול לגרום לכוויות או להתלקחות אש.
- ד. בתנאי שימוש קיצוניים, נזול עלול להתיז מתוך הסוללה, הנימנע מנגע בנוזל זה. במקרה של מגע, שטוף מיד את המקום במים. אם הנוזל בא במגע עם העיניים, בנוסף לשיטפה פנה לקבלת סיוע רפואי. במצבים חריגים וקיצוניים, נזול עלול לדלוף מתוך הסוללה.

כשמעריכים את החשיפה לרעידות לצורך קביעת אמצעי הבטיחות הדרושים על-פי EC/2002/44 לצורך הגנה על עובדים המשתמשים דרך קבע בכלי עבודה חשמליים, יש להתחשב בהערכה של החשיפה לרעידות, תנאי העבודה בפועל ואופן השימוש בכלי, כולל התחשבות בכל חלקי מחזור העבודה, כמו למשל משכי הזמן שפעולת הכלי מופסקת והזמנים בהם הוא פועל במצב סרק בנוסף לשימוש בליצוע עבודה בפועל.

תוויות על הכלי

הסמלים הבאים מוצגים על הכלי:



אזהרה! המשתמש חייב לקרוא את חוברת ההוראות כדי להפחית את סכנת הפגיעה הגופנית.

הנחיות בטיחות נוספות לסוללות ולמטענים

סוללות

- ◆ אסור בהחלט לבצע ניסיונות פתיחה כלשהם.
- ◆ אין לחשוף את הסוללה למים.
- ◆ אין לחשוף את הסוללה לחום.
- ◆ אין לאחסן במקומות בהם הטמפרטורה עלולה להיות גבוהה מ-40°C.
- ◆ יש לטעון את הסוללה רק בטמפרטורות סביבה הנמצאות בתחום של 10° עד 40°.
- ◆ בצע את הטעינה אך ורק באמצעות המטען שסופק עם הכלי.
- ◆ בעת סילוק סוללות, פעל לפי ההנחיות המופיעות בנושא "הגנת הסביבה".

מטענים

- ◆ השתמש במטען בלבד דרך שלך אך ורק לטעינת הסוללה בכלי אתו המטען סופק. סוללות אחרות עלולות להתפוצץ, לגרום לפגיעה גופנית ונזק.
- ◆ אסור בהחלט לנסות לטעון סוללות שאינן מיועדות לטעינה חוזרת.
- ◆ החלף מייד כבלי חשמל פגומים.
- ◆ אין לחשוף את המטען למים.
- ◆ אין לפתוח את המטען.
- ◆ אין להכניס או לדחוף פריטים כלשהם לתוך המטען.



מטען הסוללות מיועד לשימוש רק במקום מקורה וסגור.



קרא חוברת זו בעיון לפני השימוש במכשיר.



המטען יפסיק לפעול באופן אוטומטי כאשר טמפרטורת הסביבה גבוהה מדי. כאשר טמפרטורת הסביבה תרד, המטען יחדש את פעולתו.



יש לטעון את הסוללה רק בטמפרטורות סביבה הנמצאות בתחום של 10° עד 40°.



טעינה

בטיחות חשמלית



כלי זה בנוי בשיטת הבידוד הכפול; לכן אין צורך במוליך ארקה. הקפד תמיד לבדוק שמתח המקור מתאים למתח ההפעלה הרשום על לוחית הזיהוי. אסור להחליף את יחידת הטעינה בשקע חשמל רגיל.

6. טיפול
- א. הטיפול בכלי החשמלי שלך חייב להתבצע על-ידי מי שהוסמך לכך, המשתמש בחלקי חילוף מקוריים, זהים. עמידה בדרישות אלה תבטיח שמירה על בטיחות הכלי החשמלי.

אזהרות בטיחות נוספות למכשירי חשמל



אזהרה! אזהרות בטיחות נוספות למברגות ולמפתחות אימפקט (הולם)

- ◆ החזק את הכלי החשמלי במאחזים המבודדים כאשר עלך לבצע עבודה בה פריט ההידוק עלול לגעת במוליכים נסתרם או בכבל החשמלי של הכלי עצמו. נגיעה של פריט ההידוק בכבל "חי" הנמצא תחת מתח תחשמל את חלקי המתכת החשופים של הכלי החשמלי וכך תחשמל גם את המפעיל.
- ◆ במהלך השימוש במפתחות אימפקט (הולם) השתמש במגני אוזניים. חשיפה לרעש עלולה לגרום לפגיעה בשמיעה.
- ◆ השתמש בידיות העזר המסופקות עם הכלי. איבוד שליטה עלול לגרום לפגיעה גופנית.
- ◆ השתמש במלחצות הידוק או בשיטה מתאימה אחרת לצורך האבטחה והקיבוע של החלק המעובד אל משטח יציב. החזקת החלק המלוטש ביד או צמוד אל גופך משאירה אותו ממצב בלתי יציב ואתה עלול לאבד את השליטה.
- ◆ לפני הברגת ברגים בקירות, רצפות או תקרות חובה לבדוק את המיקום של חיווט וצינורות.
- ◆ מכשיר זה אינו מיועד לשימושם של אנשים (כולל ילדים) בעלי כישורים פיזיים, חישתיים או שכליים ירודים, או חסרי ניסיון וידע בהפעלת המכשיר, אלא אם קיים עליהם פיקוח וניתנו להם הסברים והדרכה על הפעלת המכשיר על-ידי אדם האחראי לבטיחותם. יש להשיגו על ילדים כדי לוודא שהם לא ישחקו עם המכשיר.
- ◆ השימוש המיועד מתואר בחוברת זו. השימוש באביזר, בכלי ייעודי או ביצוע כל פעולה באמצעות כלי זה, מלבד אלה המומלצים בחוברת זו עלול לגרום לסכנת פגיעה גופנית ו/או נזק לציוד.

רעידות

ערכי הרעידות המוצהרים בנתונים הטכניים והצהרת התאימות נמדדו על-פי שיטת בחינה תקנית המפורטת בתקן EN 60745 וניתן להשתמש בהם לצורך השוואה בין כלי עבודה שונים. ניתן גם להשתמש בערך הרעידות המוצהר לצורך הערכה ראשונית של החשיפה.

אזהרה! ערך עצמת הרעידות במהלך שימוש בפועל של הכלי יכול להיות שונה מהערך המוצהר, על-פי אופן השימוש בכלי. עצמת הרעידות עלולה לעלות מעבר לרמה המצוינת.

- ◆ כדי למנוע מצב מוסקו, אם כבל ההזנה נפגם חובה להחליף אותו על-ידי היצרן או בתחנת שירות מוסמכת של בלק אנד דק.

מאפייני הכלי

1. מתג הפעלה/הפסקה
2. מתג בורר קדימה/אחורה
3. כפתור שחרור מפרק הכלי
4. תא לאחסון ראשים
5. מחזיק ראש הברגה
6. נורית LED

ציור A

7. מטען
8. תקע מטען
9. שקע מטען

הרכבה

התקנה והסרה של ראש הברגה (ציור B)

- ◆ כלי זה משתמש בראשי הברגה (ביטים) בעלי קנה משושה 6.35 מ"מ (1/4).
- ◆ להתקנת ראש הברגה, הכנס את הקנה שלו אל המחזיק (5) עד שהוא ננעל במקומו.
- ◆ להסרת ראש הברגה, משוך והוצא את הקנה שלו מתוך המחזיק (5).

שימוש

- ◆ לפני השימוש הראשון, יש לטעון את הסוללה לפחות במשך 17 שעות.
- ◆ עליך לטעון את הסוללה לפני השימוש הראשון ובכל פעם שהיא אינה מאפשרת פעולה בכוח הדרוש לביצוע עבודות שבוצעו קודם בקלות. במהלך הטעינה של סוללה חדשה או סוללה שהייתה באחסון במשך זמן ממושך תיטען הסוללה רק ברמה של כ-80%. לאחר מספר מחזורי טעינה ופריקה, תיטען הסוללה לקיבול המרבי שלה.

טעינת הסוללה (ציור A)

- ◆ כדי לטעון את הסוללה, הכנס את תקע המטען (8) למחבר (9).
- ◆ חבר את תקע המטען למקור המתח (7).
- ◆ השאר את הכלי מחובר למטען למשך 17 שעות.
- ◆ במהלך הטעינה המטען עשוי לזמם ולהתחמם; זוהי תופעה רגילה שאינה מעידה על תקלה כלשהי.

אזהרה! אין לטעון את הסוללה בטמפרטורות סביבה הנמוכות מ-10°C או הגבוהות מ-40°C.

בחירת כיוון הסיבוב

- ◆ להידוק ברגים, השתמש בסיבוב קדימה (בכיוון השעון). להרפיית הידוק ברגים, השתמש בסיבוב לאחור (נגד כיוון השעון).
- ◆ לבחירת סיבוב קדימה, דחוף את מתג בורר קדימה/אחורה (2) כלפי מעלה.
- ◆ לבחירת סיבוב אחורה, דחוף את מתג בורר קדימה/אחורה (2) כלפי מטה.
- ◆ לנעילת הכלי, הבא את מתג בורר קדימה/אחורה למצב המרכזי.

נועל כוש

כלי זה מצויד בנועל כוש כך שניתן להשתמש בו כמברג רגיל. השתמש בכלי באופן זה לשחרור הידוק של ברגים הדוקים מאוד או להידוק סופי וחזק.

סיבוב ראש הכלי (ציורים C ו-D)

- ◆ הכלי מצויד במפרק (ציר מרכזי) המאפשר לסובב את ראש הכלי למצב הרצוי, כדי להבטיח גמישות שימוש מיטבית.
- ◆ לחץ על כפתור שחרור מפרק הכלי (3).
- ◆ סובב את ראש הכלי למצב ישר (ציר D).
- ◆ שחרר את כפתור שחרור מפרק הכלי (3).
- ◆ אזהרה! לפני השימוש בכלי, ודא שראש הכלי נעול ומקובע היטב.

הברגת ברגים

- ◆ בחר את כיוון הסיבוב הדרוש, קדימה או אחורה, באמצעות בורר קדימה/אחורה (2).
- ◆ להפעלת הכלי, לחץ על מתג הפעלה/הפסקה (1).
- ◆ להפסקת פעולת הכלי, הרפה ממתג הפעלה/הפסקה (1).

נורית LED

נורית ה-LED (6) מופעלת באופן אוטומטי כשלוחצים על מתג הפעלה/הפסקה (1). נורית ה-LED תאיר גם כשמתג בורר קדימה/אחורה (2) נמצא במצב המרכזי ולוחצים על מתג הפעלה/הפסקה (1).

עצות לשימוש יעיל

- ◆ הנח לכלי לבצע את העבודה בקצב המתאים לו. אל תעמיס אותו בעומס-יתר.
- ◆ השתמש תמיד בראש הברגה מהסוג ומהמידה המתאימים לעבודה שעליך לבצע.
- ◆ אם קשה להדק את הברגים, נסה ליישם עליהם מעט נזול רחיצת כלים או סבון כחומר סיכה.
- ◆ השתמש בנועל הכוש האוטומטי לשחרור הידוק של ברגים הדוקים מאוד או להידוק סופי וחזק.
- ◆ החזק תמיד את הכלי ואת ראש ההברגה בקו ישר עם הבורג.
- ◆ כשמברגים בעץ, מומלץ לקדוח קודם מוביל בעומק השווה לאורך הבורג. קדח מוביל מסייע לחדירת הבורג ומונע סדקים או ניוונו של העץ. המידה המיטבית של הקדח המוביל מפורטת בטבלה שלהלן.
- ◆ כשמברגים בעץ קשה, מומלץ לקדוח גם קדח מרווח בעומק השווה למחצית אורך הבורג. המידה המיטבית של קדח המרווח מפורטת בטבלה שלהלן.

מידת הבורג	קוטר קדח מוביל (עץ רך)	קוטר קדח מוביל (עץ קשה)	קדח מרווח
6' 6" (3.5 מ"מ)	2.0 מ"מ	2.5 מ"מ	4 מ"מ
8' 4" (4 מ"מ)	3.2 מ"מ	3.5 מ"מ	5.0 מ"מ
10' 5" (5 מ"מ)	3.5 מ"מ	4.0 מ"מ	5.7 מ"מ

אביזרים

ביצועי הכלי תלויים באיזור בו משתמשים. האביזרים של חברות בלק אנד דקר Piranha מיוצרים בתקני איכות גבוהים ותוכננו לשפר את ביצועי הכלי שלך. שימוש באביזרים אלה יבטיח פעולה מיטבית של הכלי.

כלי זה משתמש בראשי הברגה (ביטים) בעלי קנה משושה 6.35 מ"מ (1/4).

תחזוקה

הכלי שלך תוכנן לפעול למשך זמן ממושך עם תחזוקה מזערית. פעולה ממושכת ומשביעת רצון של הכלי תלויה בטיפול נכון בכלי ובניקוי סדיר.

סוללות	
מתח	3.6 וולט
סוג הסוללות	NiCd
אמפר-שעה נקוב	0.8

מטען	
מתח כניסה	230 וולט ז"ח
קצב טעינה	0.04 אמפר
משך טעינה מקורב	30 שעות

הצהרת תאימות EC



PLR36NC H1

חברת בלק אנד דקר מצהירה שמוצרים אלה תואמים לדרישות התקנים: EN 60745, 98/37/EC

רמת עצמת הרעש, הנמדדת על-פי תקן EN 60745 היא:
 לחץ הרעש (L_{pa}), 65.7 dB(A), תחום סטייה (K) 3 dB(A)
 הספק אקוסטי (L_{WA}), 76.7 dB(A), תחום סטייה (K) 3 dB(A)

ערכי רעידות כוללים (סך וקטורי תלת-צירי) לפי תקן EN 60745:
 הברגה ללא הקשה (a_{h,s}), 0.548 מטר/שנייה²,
 תחום סטייה (K) 1.5 מטר/שנייה²

החתום מטה אחראי לאיסוף החומר הטכני ולהצהרה בזש בחרת בלק אנד דקר.

Kevin Hewitt

K. Hewitt

מנהל מחלקת הנדסת מוצרי צריכה
 Spennymoor,
 County Durham DL16 6JG
 בריטניה 22-4-2009

אחריות

חברת בלק אנד דקר בטוחה באיכות הגבוהה של מוצריה ומספקת אחריות יוצאת מן הכלל. הצהרת אחריות זו מתווספת על הזכויות שלך על-פי דין ואינה גורעת מן מאומה.
 אחריות זו תקפה בכל המדינות החברות באיחוד האירופאי וכן באזור הסחר החופשי האירופאי.

אם מוצר של בלק אנד דקר מתקלקל כתוצאה מחומר ייצור פגומים, ייצור לקוי או חוסר תאימות בתוך 24 חודשים מתאריך הרכישה, חברת בלק אנד דקר תחליף חלקים פגומים, תתקן מוצרים שפעלו בתנאי עבודה סבירים או תחליף מוצרים כאלה כדי להבטיח גרימת אי-נוחות מזערית ללקוח, אלא אם:


- ♦ המוצר שימש לצורך מסחרי, מקצועי או למטרות השכרה;
- ♦ המוצר הופעל שלא כהלכה או הונח;
- ♦ נזק נגרם למוצר כתוצאה מגופים זרים, חומרים זרים או במקרה של תאונה;
- ♦ בוצע ניסיון תיקון של המכשיר על-ידי מי שאינו שייך לתחנת שירות מוסמכת על-ידי חברת בלק אנד דקר.

לתביעת שירות במסגרת אחריות זו, עליך להציג את חשבונית הרכישה למוכר המכשיר או לגורם המוסמך לתקן אותו. תוכל לבדוק את המיקום של תחנת השירות המורשית הקרובה אליך על-ידי התקשרות לנציגות בלק אנד דקר המקומית לפי הכתובת המפורטת בחוברת זו. לחליפין, רשימת תחנות השירות המורשות של בלק אנד דקר, כולל פרטיהן המלאים ואנשי הקשר שלהן מפורטת באינטרנט בכתובת: www.2helpU.com


המטען שלך אינו זקוק לתחזוקה כלשהי, למעט ניקוי סדיר. **אזהרה!** לפני ביצוע כל פעולת תחזוקה או ניקוי של הכלי חובה להסיר את הסוללה מהכלי. לפני ניקוי, נתק את המטען ממקור המתח.

- ♦ נקה באופן סדיר את חריצי האוורור של הכלי ושל המטען באמצעות מברשת רכה או מטלית יבשה.
- ♦ נקה באופן סדיר את בית המנוע במטלית לחה. אל תשתמש בתכשיר ניקוי על בסיס של ממש או תכשיר המכיל חומר שחוק.

הגנת הסביבה

איסוף נפרד. אסור לסלק מוצר זה ביחד עם אשפה ביתית רגילה. 

אם תחליט יום אחד שעליך להחליף את כלי העבודה שלך מתוצרת בלק אנד דקר, או אם אין לך יותר צורך בו, אל תשליך אותו לאשפה הביתית. הכן את הכלי לאיסוף נפרד של אשפה.


איסוף נפרד של מוצרים משומשים וחומרי אריזה מאפשר למחזר חומרים שונים לשימוש חוזר. חומרים ממוחזרים או שנעשה בהם שימוש חוזר מסייעים למניעת זיהום הסביבה ומפחיתים את הדרישה לחומרי גלם בסיסיים. 

ייתכן כי התקנות המקומיות מעמידות שירותי איסוף נפרד למוצרים חשמליים ביתיים באתרי פסולת עירוניים או שתוכל למסור את הכלי הישן שלך לתחנת בה תרכוש מוצר חדש.

חברת בלק אנד דקר מעמידה לרשותך מתקן לאיסוף ומיחזור של מוצרי בלק אנד דקר, לאחר שהגיעו לסוף חיי השירות שלהם. כדי לנצל את השירות הזה, החזר את הכלי לכל סוכנות תיקון מוסמכת שתאסוף עבורו את הכלים.

תוכל לבדוק את המיקום של תחנת השירות המורשית הקרובה אליך על-ידי התקשרות לנציגות בלק אנד דקר המקומית לפי הכתובת המפורטת בחוברת זו. לחליפין, רשימת תחנות השירות המורשות של בלק אנד דקר, כולל פרטיהן המלאים ואנשי הקשר שלהן מפורטת באינטרנט בכתובת: www.2helpU.com

סוללות

ניתן לטעון סוללות בלק אנד דקר פעמים רבות. בתום חיי השימוש שלהן, סלק את הסוללות תוך דאגה לסביבה: 

- ♦ המשך להפעיל את הכלי עד לריקון מלא של ערכת הסוללות ולאחר מכן הסר אותה מהכלי.
- ♦ ערכות סוללות Li-Ion-, NiMH, NiCd ניתנות למיחזור. הבא את הסוללה לכל תחנת שירות מורשית או לתחנת מיחזור מקומית.

נתונים טכניים

PLR36NC	
מתח	3.6 וולט ז"ח
מהירות מרבית ללא עומס	180 סל"ד
מומנט מרבי	4 ניוטון-מטר
מחזיק ראש הברגה	6.35 מ"מ (1/4)
משקל	0.38 ק"ג

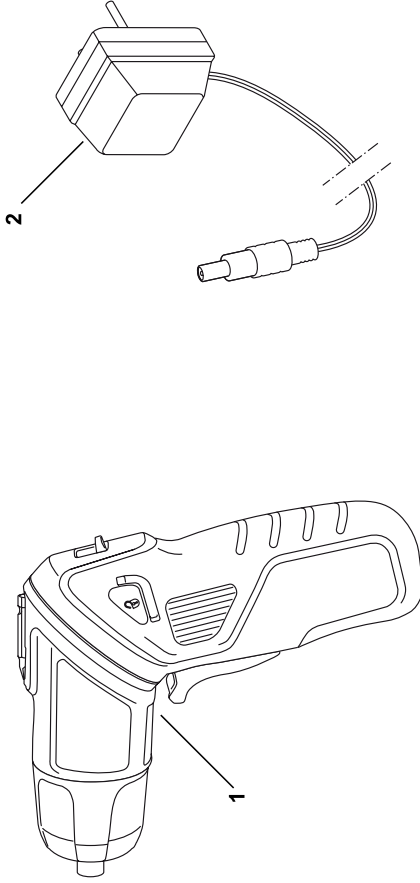
בקר באתר שלנו www.blackanddecker.co.uk כדי לרשום מוצר בלאק אנד דקר חדש וכדי להתעדכן במוצרים חדשים ובהצעות מיוחדות. מידע נוסף על המותג בלאק אנד דקר ועל מגוון המוצרים שלנו זמין באתר www.blackanddecker.co.uk



PLR36NC

TYP.
H1

Partial support - Only parts shown available
Nur die aufgeführten teile sind lieferbar
Reparation partielle - Seules les pieces indiquees sont disponibles
Supporto parziale - Sono disponibili soltanto le parti evidenziate
Solo estan disponibles las peizas listadas
So se encontram disponibles as pecas listadas
Gedeeltelijke ondersteuning - alleen de getoonde onderdelen
zijn beschikbaar



E15698

www.2helpU.com

22 - 04 - 09



GB WARRANTY CARD

LT GARANTINIS TALONAS

D GARANTIEKARTE

LV GARANTIJAS TALONS

CZ ZÁRUČNÍ LIST

PL KARTA GWARANCYJNA

H JÓTÁLLÁSI JEGY

IL תעודת אחריות



GB month
D monate
CZ měsíců
H hónap

24

LT mėn
LV mēneši
PL miesięcy
IL חודש

GB	Serial No.	Date of sale	Selling stamp Signature
D	Seriennummer	Verkaufsdatum	Stempel Unterschrift
CZ	Výrobní kód	Datum prodeje	Razítko prodejny Podpis
H	Gyári szám	A vásárlás napja	Pecsét helye Aláírás
LT	Serijos numeris	Pardavimo data	Pardavėjo antspaudas Parašas
LV	Sērijas numurs	Pārdošanas datums	Pārdevēja zīmogs Pārdevēja paraksts
PL	Numer seryjny	Data sprzedaży	Stempel Podpis
IL	מס' סידורי	תאריך הרכישה	חותמת המוכר חתימה

(GB)
Service address
England
210 Bath Road, Slough
Berkshire SL 1 3YD
Tel.: 01753/511234
Fax: 01753/551155

(D)
Service-Adresse
Deutschland
Richard-Klinger-Straße
65510 Idstein
Tel.: 06126/210
Fax: 06126/21601

(CZ)
Adresy servisu
Band Servis
Klásterského 2
CZ-14300 Praha 4
Tel.: 244 403 247
Fax: 241 770 167

(H)
Band Servis
K Pasekám 4440
CZ-76001 Zlín
Tel.: 577 008 550/551
Fax: 577 008 559
http://www.bandservis.cz

(H)
Black & Decker Központi
Garanciális-és Márkaszerviz
1163 Budapest
(Sashalom) Thököly út 17.
Tel.: 403-2260
Fax: 404-0014

(LT)
Remonto dirbtuvių adresas
BLACK & DECKER
Žirmūnų 139a
2012 Vilnius
Tel.: 273 73 59
Fax: 273 74 73

(LV)
Servisa adrese
Baltijas Dizaina Grupa
Skanstes iela 13
Rīga, LV-1013,
Latvija
Tel.: 00371-7375769
Fax: 00371-7360591

(IL)
קבוצת מכשירי עבודה בע"מ, נציגי בלק אנד דקר
ודיוולט בישראל.
מעבדת שירות ארצית ואולם תצוגה מרכזי.
כתובת: רח' המרכבה 1 איזור התעשייה חולון
טלפונים: 5588910-03 פקס: 5588832-03
אתרי אינטרנט: www.dewalt.org.il
www.blackanddecker.org.il

(PL)
Adres serwisu centralnego
ERPATECH
ul. Obozowa 61
01-418 Warszawa
Tel.: 022-8620808
Fax: 022-8620809

**! אזהרה: יש להזין את הכלי מרשת
החשמל רק דרך מפסק מגן לזרם דלף,
הפועל בזרם שאינו גדול מ-0.03 אמפר.**

(GB) Documentation of the warranty repair

(LT) Garantinių remontų dokumentacija

(D) Dokumentation der Garantiereparatur

(LV) Garantijas remonta dokumentācija

(CZ) Dokumentace záruční opravy

(PL) Przebieg napraw gwarancyjnych

(H) A garanciális javítás dokumentálása

(IL) תיעוד תיקון באחריות

GB	No.	Date of receipt for repair	Date of repair	Repair order no.	Defect	Stamp Signature
D	Nr.	Annahmedatum	Reparaturdatum	Auftragsnummer	Defekt	Stempel Unterschrift
CZ	Číslo	Datum příjmu	Datum zakázky	Číslo zakázky	Závada	Razítko Podpis
H	Sorszám	Bejelentés időpontja	Javítási időpont	Javítási munkalapszám	Hiba jelleg oka	Pecset Aláírás
	Jótállás új határideje					
LT	Nr.	Registracijos data	Remonto data	Remonto Nr.	Defektas	Antspaudas Parašas
LV	N.p.k.	Pieņemšanas datums	Remonta datums	Remonta dokumenta numurs	Defekti	Zīmogs Paraksts
PL	Nr.	Data zgłoszenia	Data naprawy	Nr. zlecenia	Przebieg naprawy	Stempel Podpis
IL	מ'מ	תאריך הקבלה לתיקון	תאריך התיקון	מס' הזמנת התיקון	תקלה	חותמת חתימה