

BLACK+ DECKER™

取扱説明書

リチウムスティッククリーナー

DVA315JF

▶安全上のご注意

P2~P3

▶使う前に

P4~P5

▶使い方

P6~P8

▶メンテナンスと保管

P9~P10

▶その他の情報

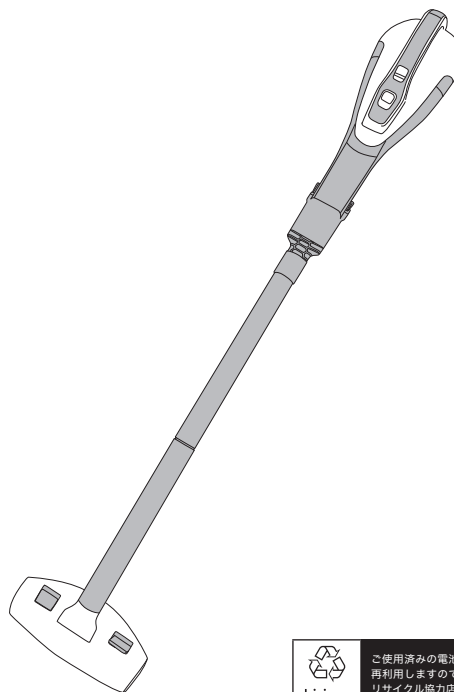
P11

▶仕様

P12

▶保証書

P15~P16



ご使用済みの電池は貴重な資源です。
再利用しますので、廃棄しないで電池
リサイクル協力店へご持参ください。

このたびはブラック・アンド・デッカー「リチウムスティッククリーナー」
をお買い上げいただき、誠にありがとうございます。

ご使用になる前に、この取扱説明書をよくお読みになり正しくご使用
ください。

この取扱説明書は、必ず保管してください。

N557816

安全上のご注意

正しく安全にお使いいただく為に、ご使用前に必ずこの取扱説明書にある指示事項を全てお読みください。お読みになった後は、いつでも見られるように必ず保管してください。

この取扱説明書は、本製品をお取扱いの際に、火災や感電、けがなどの事故を未然に防ぐため、必ずお守りいただくことを、説明しています。

表示内容を無視して誤った使い方をした時に生じる危害や損害の程度を、次の表示マークで区分し、説明しています。



警告

この表示の欄は、「死亡または重傷などを負う可能性が想定される」内容です。



注意

この表示の欄は、「障害を負う危険性または物的損害のみが発生する可能性が想定される」内容です。



この表示の欄は、気をつけていただきたい、「注意喚起」の内容です。



警告

・ **お子様がおもちゃにしないように注意してください。**
本製品をお子様か、あるいはお子様のそばで使用される場合、常に細心の注意を払ってください。

・ **適切な格好で作業してください。**
髪の毛、弛んだ衣服、または身体の一部が可動部分に触れないようにしてください。

・ **高温の状態の物質に対し、使用しないでください。**
燃えているものもしくは煙の出ている状態の物質（例：吸いかけのタバコ、マッチ、燃えかけの灰）に対し使用しないでください。

・ **充電電池の端子間を絶対にショートさせない。**
充電電池の端子部に金属物を接触させないでください。発煙、発火、破裂等のおそれがあります。

・ **充電電池/本体を高温になるところに放置しない。**
液漏れ・発熱・発火・破裂・変形につながります。

・ **充電器は交流100ボルト以外では使わない。**
昇圧器などのトランス類を使用したり、直流電源やエンジン発電機を使用したりすることはしないでください。異常に発熱し、火災のおそれがあります。

・ **充電器、充電電池が損傷した場合には使用しない。**
火災・感電につながります。

・ **危険物に対し使用しないでください。**
爆発物、可燃性や中毒症状を起こす物質や液体（ガソリン等）に対し使用しないでください。

・ **電源コードを乱暴に扱わないでください。**
コードの部分を持って運んだり、コンセントから外す際にコードを引っ張ったりしないでください。感電やショート等の原因となるので、コードに熱いものや、油、薬品類を接触させたり、鋭利なものでキズ付けたりしないよう注意してください。万一、誤ってキズを付けた場合は、その箇所に触れず、直ちにスイッチを切り、電源プラグをコンセントから抜いてください。

キズついたコードは火災を引き起こす危険があります。危険を回避するために、ブラック・アンド・デッカー認定サービスセンターで修理してください。

・ **次の場合は、必ずスイッチを切ってください。**

- ①お手入れや点検。
- ②アクセサリーの取り付けや取り外し。
- ③その他危険が予想される場合。

・ **指定の付属品、アタッチメントを使用してください。**
使用を推奨していない付属品やアタッチメントの使用は危険をともなうことがあります。

・ **電源が入らないまたは部品が破損している場合は使用を中止してください。**
お買い上げいただいた販売店へ修理を依頼してください。

・ **損傷した電源コードの修理は、有資格の技術者が行わなければなりません。**
本製品の内部には、お客様が修理できる部品はありません。お客様が本製品の分解を試みた場合、保証が無効になるだけでなく、本体が重大な損傷を受けたり、お客様が重傷を負う危険があります。

⚠ 注意

● **排気口をふさがしないでください。**
本体の下に排気口があります。
本機をご使用になる際、排気口を障害物や手でふさが
ないでください。

● **必ずフィルターを取り付けた状態でご使用ください。**
汚れのひどい、もしくはダメージを受けたフィルター
は新しいものと交換してください。

● **水や液体に浸けないでください。**
濡れた手でプラグや本製品を扱わないでください。
また、モーター駆動部分をけって水や液体に浸けな
いください。

● **とがったものを吸い取らないようにしてください。**
本体内部やフィルターが損傷することがあります。

● **保管の際は、乾いた場所に保管する。**
極端に高温、低温になる場所、お子様の手の届く場所
などには保管しないようにしてください。

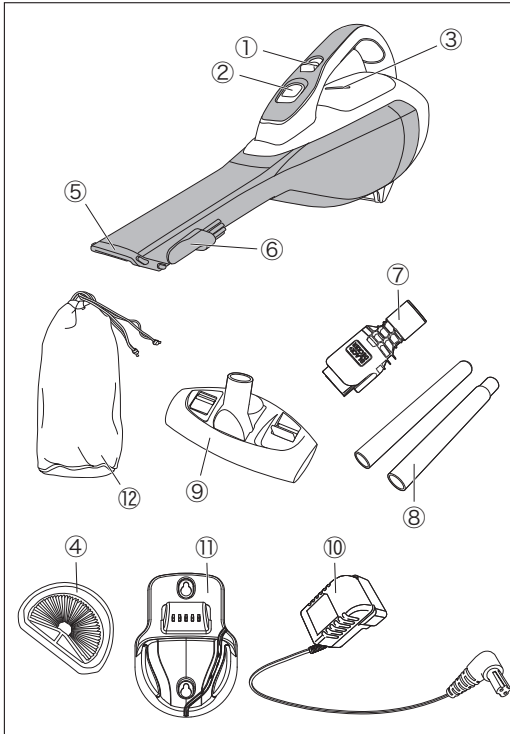


警告 充電電池パック（内臓式のもの含む）と充電器に関する安全上の事項

- 充電器の定格電圧が電源と一致していることを確認してください。充電器の電圧は定格銘版に記載されています。
- 充電器は屋内のみで使用してください。また、充電器を濡れた場所や、散らかった場所では使用しないでください。特に水まわりの近くで使用したり、水の中に浸けたりしないでください。
- 充電器のコードやプラグ部分に損傷がある場合、使用せず新しいものと交換してください。
- 充電器が衝撃、落下、その他何らかの原因で損傷した場合には使用せず、ブラック・アンド・デッカー認定サービスセンターにお持ち込みください。
- 充電電池を開ける試みは絶対にしないでください。充電電池にひびや傷、へこみを発見した場合、再充電することなくすぐにご使用をおやめください。
- 周囲温度が+10°C以上+40°C以下での環境下での充電を推奨いたします。
- 充電電池がひどく損傷していたり完全に消耗していても、焼却しないでください。充電電池パックが火の中で爆発する恐れがあります。
- 極端な温度状況のもとでは、わずかな量の液もれが充電電池から発生することがあります。もし外部シールが破れて漏れ出した液体が皮膚に触れた場合は：
 - ・石鹸と水で直ちに洗い落としてください。
 - ・電池液が目に入った場合は、ただちにきれいな水で十分洗い流してから、直ちに医師の診察を受けてください。
- 充電は専用の充電器のみで行なってください。誤った使用法は感電を引き起こしたり、本体を加熱させたり、液漏れなどを引き起こす原因となります。取扱説明書に記載してある充電器でのみ、充電してください。
- 充電中でないときは、プラグをコンセントから必ずはずしておいてください。
- 充電は電源プラグをコンセントに差し込んでご使用ください。
- 濡れた手で、電源プラグをコンセントに差し込むのはおやめください。感電の恐れがあります。

使う前に

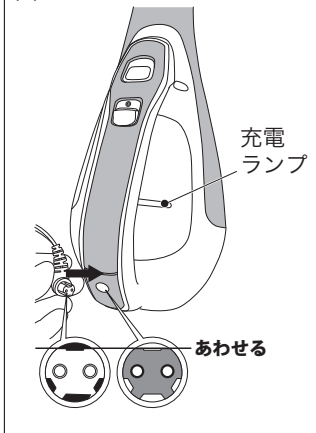
製品をご確認ください
各部の名称



- ①ON/OFFスイッチ
- ②ダストケース取り外しボタン
- ③充電ランプ
- ④フィルター(本体ダストケース内装着済)
- ⑤先細ノズル(本体に格納されています)
- ⑥ブラシノズル(本体に格納されています)
- ⑦ノズルアダプター
- ⑧延長フロアノズル(2本)
- ⑨フロアヘッド
- ⑩充電プラグ
- ⑪壁掛け用専用フック(ネジ2本付属)
- ⑫収納バック

充電の手順

図1



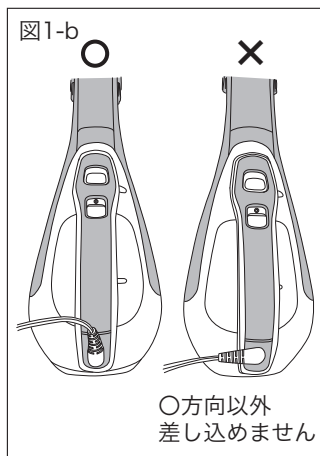
◆充電のしかた

(1) ON/OFFスライドスイッチが、OFF (0) であることを確認してください。



ON/OFFスライドスイッチがON (I) の状態だと充電されません。

- (2) 充電プラグをコンセントに差し込んでください。
- (3) 図1のように向きに注意しながら正しい方向で充電プラグを差し込んでください。向きが違くと差し込めません。(図1-b参照)
- (4) 正しく差し込まれると、充電ランプ(③)が青色に点灯し、充電を開始します。
充電ランプが点灯しない場合は、正しく差し込まれていないことを意味します。



○マークのついた方向で充電プラグを差し込んでください。(図1-b)
それ以外の方向からは充電プラグを差し込めませんのでご注意ください。



注意

充電プラグ差込口に充電プラグを差し込む際、差し込むプラグの向きに注意してください。誤った方向に押し込むと破損するおそれがあります。



必ず充電プラグを抜いてからご使用ください。



リチウム電池は電池残量が無い状態になると電池本体の劣化が早まります。それを防ぐために吸引力が弱くなったら、すみやかに再充電をおこなってください。

◆充電がうまく行なわれないときは

- 1) 電源コンセントに電灯などの他の電気器具を接続して、電流が流れているかを調べてください。
- 2) 電源コンセントが、壁の電源スイッチと連動しているか確認してください。
- 3) 周囲温度が+10℃以上、及び+40℃以下の環境下で充電を行なったか確かめてください。
- 4) それでも充電されないときには、お買い上げの販売店にお買い上げの際のレシートなどと一緒にご持参の上、ご相談ください。

⚠充電上の注意事項

- ・充電中、本体は触れると暖かく感じるようになります。これは正常な状態であって、問題はありません。
- ・作業中に本製品の作業量が落ちてきた場合、再充電してください。動作の力が弱くなった状態で作業を続けしないでください。

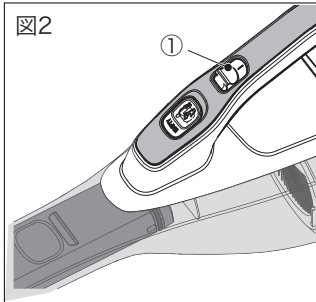
使い方



注意

本製品を雨が降っている場所や湿気の多い場所では使用しないでください。

◆ダストバスターの操作方法



ON/OFFスライドスイッチ (①) を前後にスライドさせることにより、本体を作動させることができます。

ON/OFFスライドスイッチを

前方にスライドさせ"|"に合わせると電源がONになり吸引を開始します。

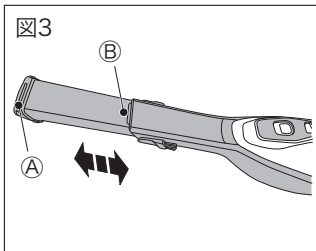
後方にスライドさせ"O"に合わせると電源がOFFになります。

※ご使用毎にダストケースにたまったゴミを捨ててください。



- ・吸引力が落ちてきた場合、直ちに充電をしてください。吸引力が落ちた状態で、掃除を続けしないでください。
- ・製品を長期間使用せず保管する場合は満充電にしてから保管してください。

◆ブラシとノズルの使い方

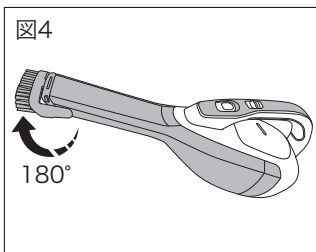


◆ 先細ノズル 用途：ソファーの隙間、部屋のすみ、窓サッシ

本体には、先細ノズルが内蔵されています。狭い部分や窓のサッシなどのお手入れに使用することができ大変便利です。

(1) 左図のAの部分を持ち引っ張ってください。先細ノズルが出てきます。Bの部分が外側まで出るとカチッと合います。そこまでしっかり引っ張ってください。

(2) 収納する際は、ノズル吸込口を軽くたたくようにして格納してください。



◆ ブラシノズル 用途：ソファー、階段など

本体には、ブラシノズルがついています。

ブラシノズルは、ノズルの裏側に格納されています。ご使用の際は、格納されたブラシを180°回転させることにより、ご利用いただけます。

逆の手順でブラシノズルを格納してください。

お掃除の場所や素材によってアクセサリーを使い分けてください。なおブラシノズルは先細ノズルを出した状態ではご使用できません。

◆フロアノズルの取り付け方



フロアノズルを取り付ける際は、ブラシノズル、先細ノズルは格納してください。

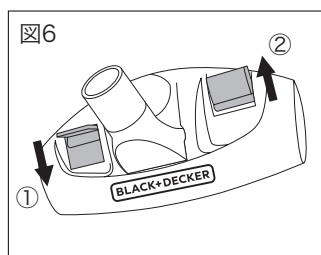
まず本体に、ノズルアダプターを取り付けます。BLACK+DECKERのロゴがついている方が表になるように取り付けてください。

延長ノズルは、図5のように向きにあわせて取り付けてください。

ノズル①は先が太い側をノズル②に、ノズル②は切り込みがあるほうをノズル①に装着してください。

ボールの先にフロアヘッドをそのまま奥まで差し込んでください。

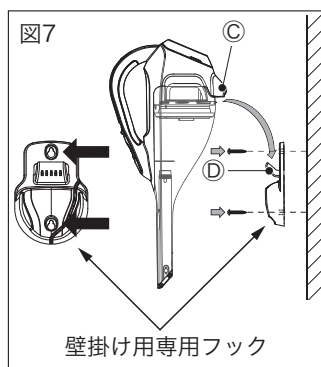
◆フロアノズルの使い方



①のレバーを倒すと吸い込み口のブラシが収納されフローリング用になります。

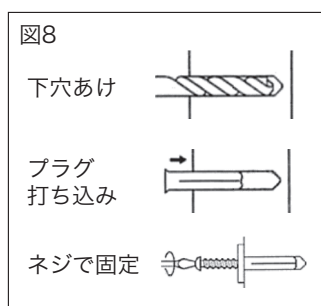
②のレバーを倒すと吸い込み口のブラシが出てカーペット用になります。

◆壁掛け用専用フックの取り付け方



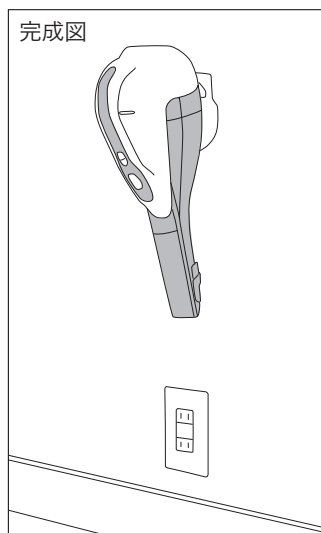
壁に掛けて収納をご希望の場合は、壁掛け用専用フックを取り付けてください。
 本体C部分に壁掛け用専用フックとあわせる場所があります。
 ①の部分にかけるように取り付けてください。

ネジは壁掛け用専用フックを壁に固定する時にご利用いただけます。その際はフックの厚み分、ネジ頭が4mmほど壁面より飛び出した状態に設置ください。下側のネジにフックをひっかけ、位置決めをした後、上側のネジを固定ください。
 まず下のネジから設置をおこなってください。木材などの壁面は直径約2.5mmの下穴を開け、ネジを直接ねじ込み設置します。



アンカープラグ（黒色の部品）は充電器をコンクリートの壁に固定する時にご利用いただけます。
 約φ5mmの下穴を開け、アンカープラグをハンマーなどで差し込み、最後にネジで固定します。

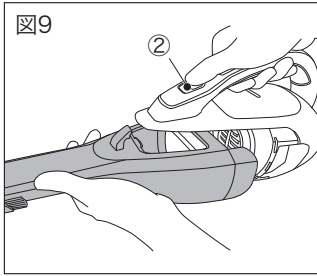
石膏ボードに取り付ける際は、石膏ボード用アンカーを別途ご利用をお願いします。その際は耐荷重等を考慮ください。
 もし取り付ける壁の材質に合わないようでしたら、壁の材質に合わせたネジ等をご用意くださいますようお願いいたします。



※壁掛け用フックは、ハンディークリーナーのみをかけるようにしてください。ノズルは収納バックに入れて収納するようにしてください。

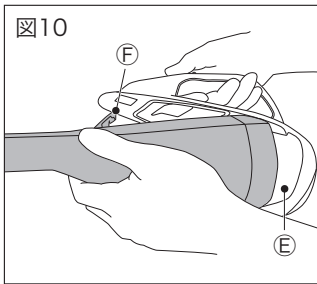
メンテナンスと保管

◆ダストケースの取り外し方



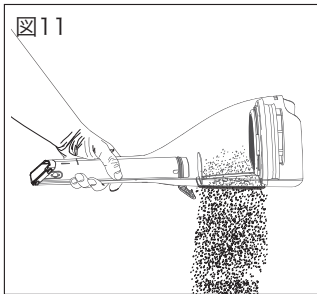
ダストケース取り外しボタン (②) を押しながら、ダストケースを取り外してください。

◆ダストケースの取り付け方



取り付けの際はダストケースと本体の連結部分の⑤の部分をまずあわせてから⑥の部分をあわせて、カチッとなるまでしっかり取り付けてください。

◆ゴミの捨て方

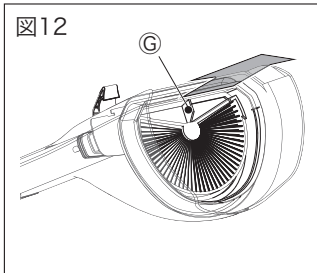


フィルターをつけたままゴミ捨てが可能です。
ダストケースを外してそのままゴミを捨ててください。



フィルターは定期的に掃除を行ってください。

◆フィルターの取り外し方

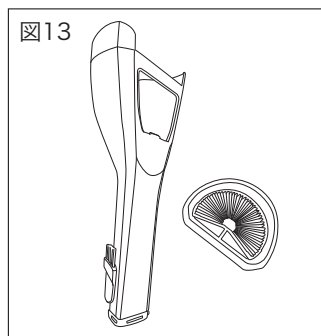


⑦の部分をつかみ、フィルターを手前に引っ張るように取り出してください。



フィルターは定期的に掃除を行ってください。

◆フィルターのお手入れ



使用後にフィルターにごみがたまっている場合はブラシなどでごみを取り除くようにしてください。

ダストケース、フィルターは水洗いができますので定期的にもぬるま湯、水または薄めた中性洗剤で洗った後、自然乾燥させてください。

フィルターは風通しのよい場所で乾燥させるようにしてください。



フィルターは定期的に掃除を行ってください。ごみや汚れが付着すると製品の吸引力が弱まる原因となります。



注意

「ダストケース」を本体に取り付ける前に、「フィルター」が完全に乾燥していることを確認してください。



「フィルター」は定期的に掃除してください。「フィルター」の汚れが目立つ場合や破れたりしている場合は、すぐに交換してください。



フィルターがきれいな状態でダストケースが空の時のみ、吸引力を最大限に発揮し、ごみを吸引できます。ON/OFFスイッチをOFFにしたときに吸い取り口からごみが落ちてくる場合は、ダストケースがゴミで満タンになっているので、たまったゴミを捨ててください。

その他の情報

トラブルシューティング

本製品が動作しない場合は、次のことを調べてください。

- 充電時に充電プラグが正しくコンセントに接続されていましたか(正常に充電されている場合は、触るとわずかに暖かく感じられます)。
- 充電器のコードが破損していませんか。また、本体が正しく充電器に設置されていますか。

充電電池パックと環境



Li-ion

リチウム電池は
リサイクルへ

本製品に使用している充電電池はリサイクル可能な貴重な資源です。充電電池や製品の廃棄の際には、下記の手順に従いリサイクルにご協力ください。

- (1) 充電電池の寿命がなくなるまで使いきってから充電電池を交換する(充電電池には寿命があります)。
- (2) 使用後は捨てないで、充電式電池リサイクル協力店またはブラック・アンド・デッカーにお持ち込みください。(充電式電池リサイクル協力店はJBRCのホームページより検索ください。

<https://www.jbrc.com/recycle/kensaku.html>

アクセサリ

本製品の付属品は各販売店もしくは、ブラック・アンド・デッカー オンラインショップにて販売しております。また、付属品についてのお問い合わせは、ブラック・アンド・デッカーまでご連絡ください。(供給していない付属品もございます。あらかじめご了承ください。)

アフターサービスについて

本機の修理、メンテナンス、調整はブラック・アンド・デッカーにて認定技術者が純正部品を使用して行わなければなりません。必ずお買い上げの販売店または当社までご相談ください。修理の知識や技術のない方が修理を行いますと、事故やケガのおそれがあります。

仕 様

▽本体	DVA315JF
電圧	10.8V
バッテリー	リチウム充電電池
連続作業時間	約10分
集塵容量	約500ml
本体質量	約870g (本体のみ) 約1.25kg (ノズル装着時)
本体サイズ	約420×140×190mm (長さ×幅×高さ) フロアノズル装着時 (長さ 約1110mm)
▽充電器	
入力電圧	単相交流100V
入力周波数	50/60Hz
出力電圧	DC15V
出力電流	150mA
充電時間	約10時間

※製品仕様及び内容は改良のため予告なく変更することがあります。

<輸入販売元>

ポップリベット・ファスナー株式会社
ブラック・アンド・デッカー事業部

〒171-0022 東京都豊島区南池袋1-11-22

山種池袋ビル4F

Tel:03 (5979) 5677 Fax:03 (5979) 5788



オフィシャルサイト

www.blackanddecker-japan.com



facebookサイト

www.facebook.com/BlackAndDecker.JAPAN

製品保証書

<保証規定>

保証期間：お買い上げ日より1年間。

- 1) 取扱説明書や製品ラベルに記載されている注意書きに従った使用状況で、本製品が故障した場合には、無償修理をいたします。
無償修理をご依頼になる場合は、以下のものをお買い上げの販売店までご持参、ご送付ください。もしくは、弊社ホームページのお問い合わせよりお問い合わせください。その際の諸費用は、お客様の負担となります。
 - ・製品
 - ・必要事項を記入した本書
 - ・レシート(領収書)またはそのコピー
- 2) ブラック・アンド・テッカー認定サービスセンターが保証対象の認定を行います。
- 3) 次の場合は、本保証書規定の対象外となり、有料の修理または交換となります。
 - ◆本書、お買い上げの日付を証明するレシート(領収書)またはそのコピーがない場合
 - ◆ご家庭以外(業務用としてなど)で使用した場合の故障および損傷
 - ◆オークションや、中古品など新品でご購入した以外の場合
 - ◆移動、落下、水没など製造上の問題以外による故障および損傷
 - ◆使用上の誤りや注意書きを無視した使用による故障及び損傷
 - ◆不当な修理や改造による故障及び損傷
 - ◆火災・地震などの天災。騒乱などの人災、公害や異常電圧などの環境による故障および損傷
 - ◆海外など、ご利用電源が100V(50 / 60Hz)でない環境でのご使用による故障および損傷
 - ◆保証期間経過後のご依頼
 - ◆温度、湿度など適正な環境以外でのご使用による故障および損傷
 - ◆過負荷をかけた場合、または不具合が発生しながら継続ご使用による故障および損傷
 - ◆製品上に刻印されているデータコードが認識できない場合
 - ◆セット品のうち一部の製品において他の製品とデータコードが一致しない場合
 - ◆製品を貸与されてのご使用による故障および損傷
- 4) 本書は日本国内においてのみ有効です。This warranty is valid only in Japan.
- 5) 本書は再発行いたしませんので、紛失しないように大切に保管してください。
- 6) 本規定は、以上の保証規定により修理・交換をお約束するためのもので、これによりお客様の法律上の権利を制限するものではありません。
- 7) 本規定は予告なく変更されることがあります。

※ビット、ノコ刃、サンドペーパー、掃除機フィルター、チェーン刃等の消耗品は保証の対象外です。

<アフターサービスについて>

アフターサービスに関する事項は、「アフターサービスについて」をご参照ください。保証期間経過後の修理等については、ブラック・アンド・テッカーまでお問合せください。

<個人情報のお取り扱いについて>

弊社は、お客様よりお知らせいただいたお客様の住所、氏名、電話番号などの個人を識別、もしくは特定することのできる固有の情報(以下「個人情報」)を、本サービス提供目的のため、弊社ならびに弊社指定の宅配業者に提供します。お客様は、あらかじめこれに同意するものとします。また個人情報は、新製品情報、イベントのご案内、弊社製品サービスの品質向上のためにも利用させていただきます。

BLACK+DECKERTM

ブラック・アンド・デッカー 製品保証書

本書は、裏面に記載された保証規定により無償で修理・交換をお約束するものです。詳細は裏面の保証規定をご参照ください。

お客様記入欄	
フリガナ	
お名前	
TEL	()
ご住所	(〒) 都道府県
製品名	型番
リチウムスティッククリーナー	DVA315JF
お買い上げ日	販売店名
年 月 日	
販売店住所	
TEL: ()	

ポップリベット・ファスナー株式会社
ブラック・アンド・デッカー事業部

〒171-0022 東京都豊島区南池袋1-11-22 山種池袋ビル4F
TEL:03(5979)5677 FAX:03(5979)5788